

INERCIJSKI SPREMNİK 50 LITARA

50-LITER STORAGE TANK

Ove su upute sastavni dio knjiŹice uređaja na koji se montira komplet.

U navedenoj knjiŹici potražite **OPĆA UPOZORENJA** i **OSNOVNA SIGURNOSNA PRAVILA**.

Dijelovi kompleta:

1	Inercijski spremnik 50 l
2	Namjestiva noŹica s navojem M8
3	Konzola za pričvršćenje na zid
4	Vijak M8
5	Ispusni ventil bojlera
6	Nazuvica 1" M - 1" M
7	Hidraulička spojnica F 1/2" - F 1/2"
8	Papir s uputama

Količina

1
4
2
2
3
2
3
1

This instruction is an integral part of the instruction booklet of the appliance on which the kit is installed.

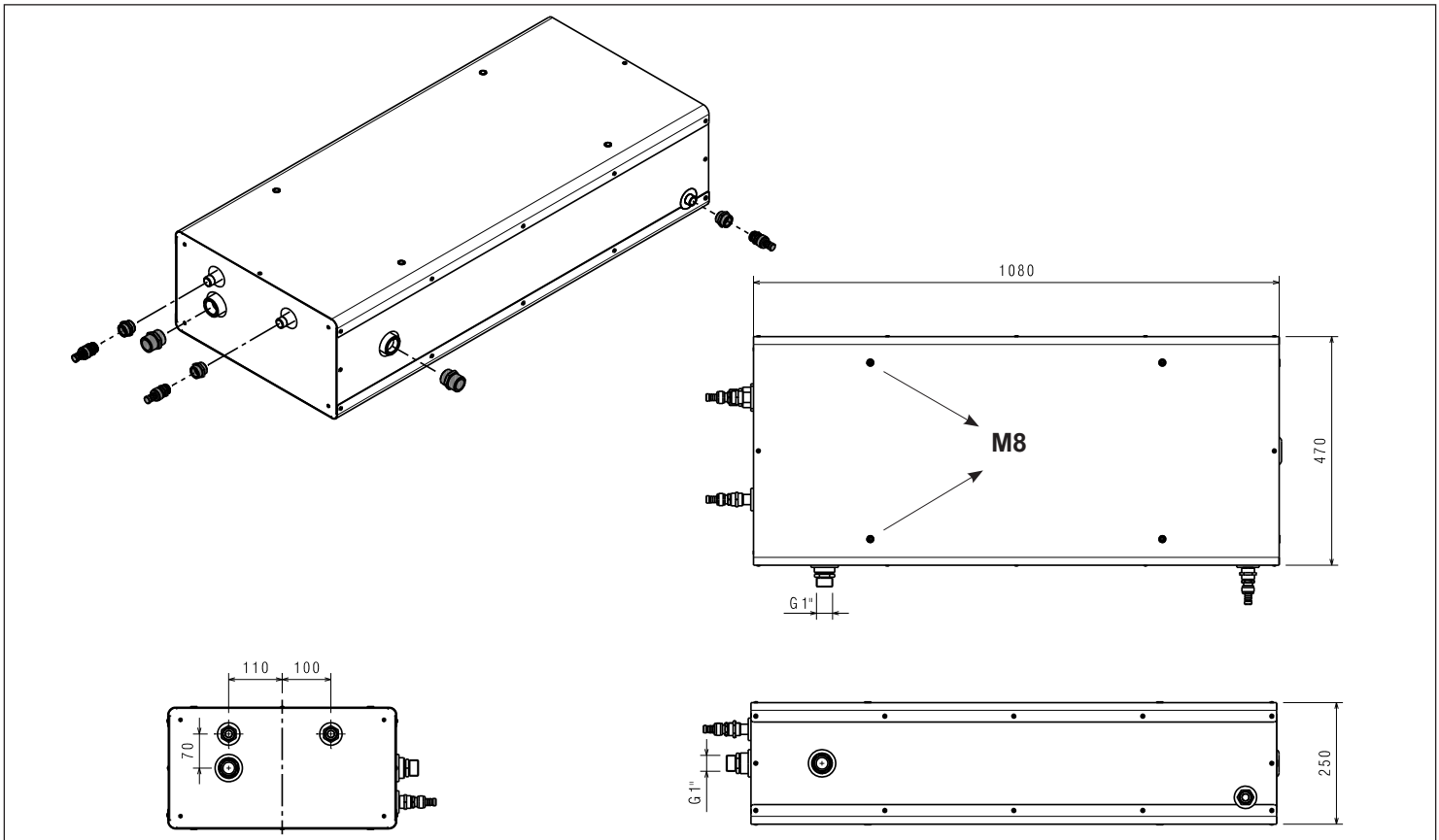
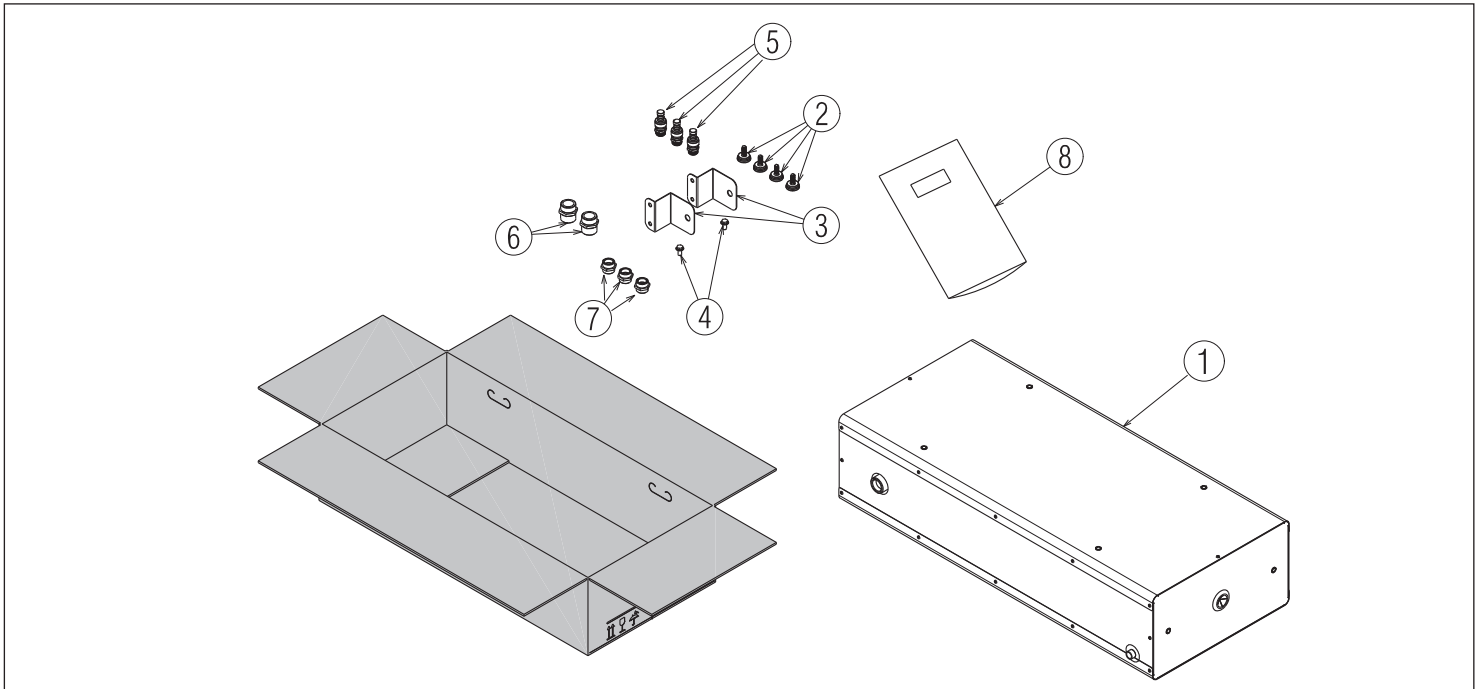
Please refer to this booklet for **GENERAL WARNINGS** and **BASIC SAFETY RULES**.

The kit is composed by:

	Q.ty
1	1
2	2
3	2
4	2
5	3
6	2
7	3
8	1

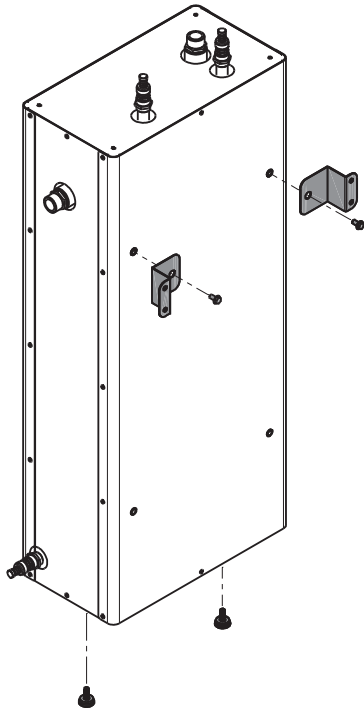
! Ovaj komplet smije ugrađivati stručno kvalificirano osoblje.

! This kit must only be installed by professionally qualified personnel.

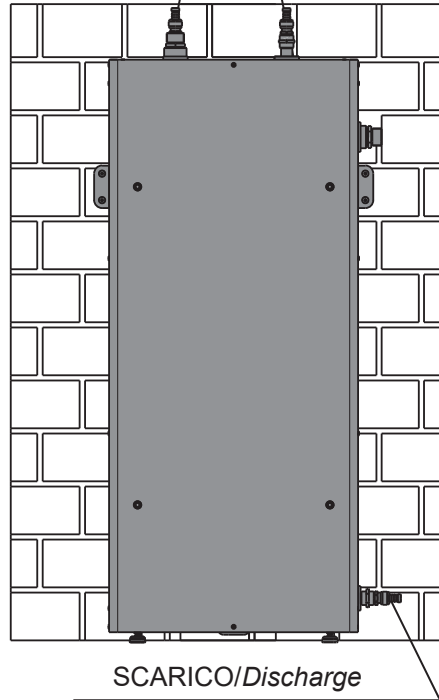


POSTAVLJANJE NA ZID / WALL INSTALLATION

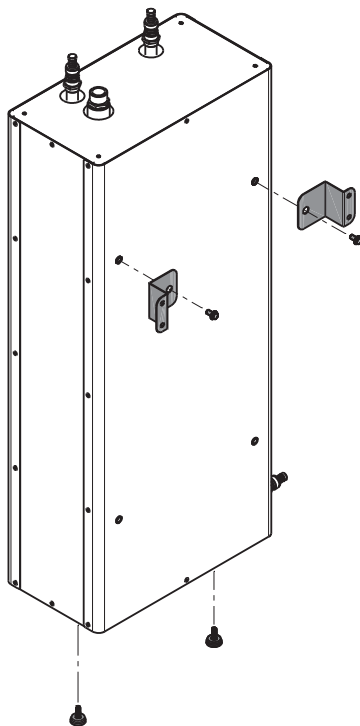
1a)



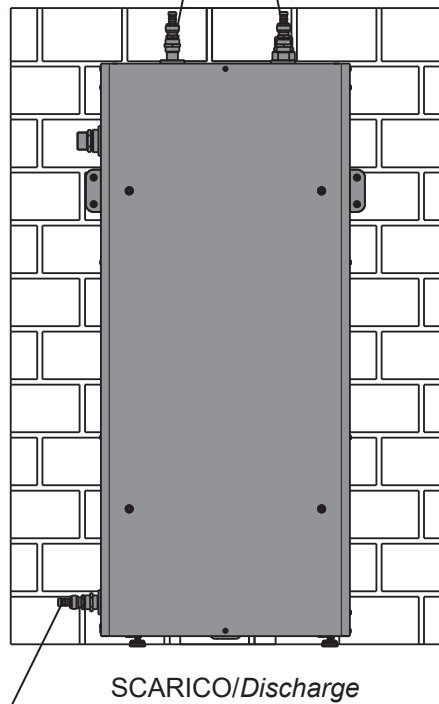
ODUŠNI VENTILI/Purge



1b)

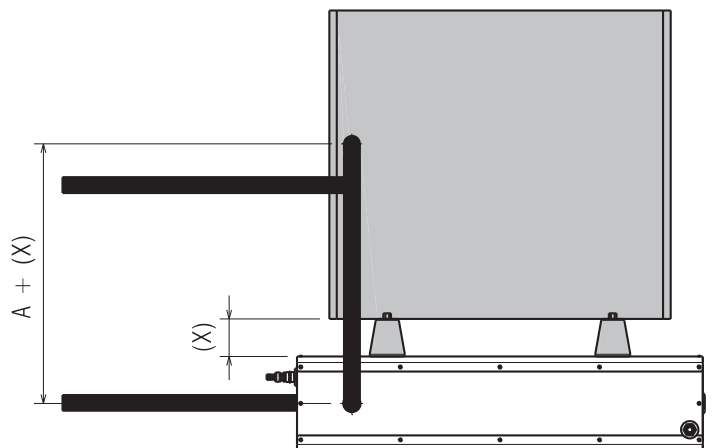
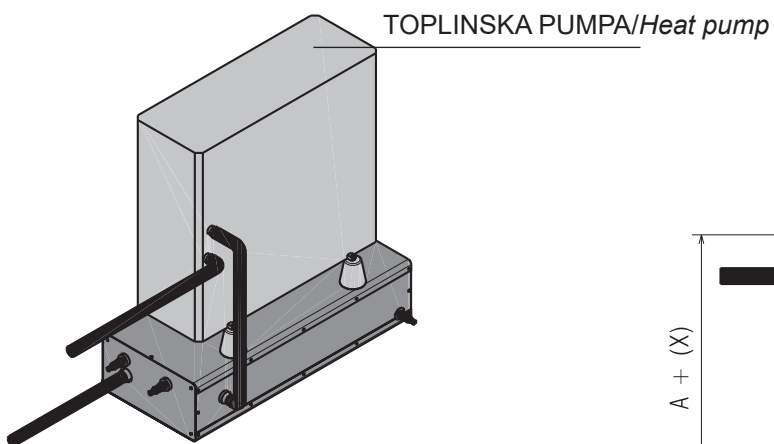
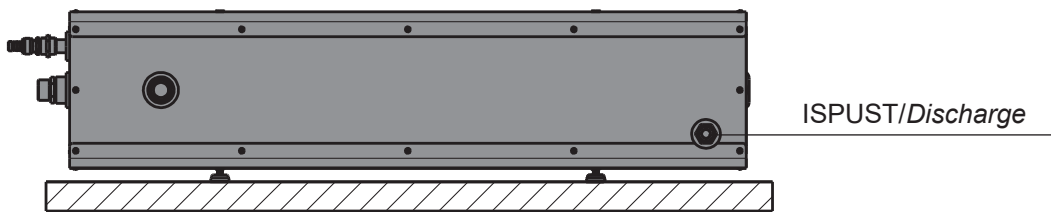
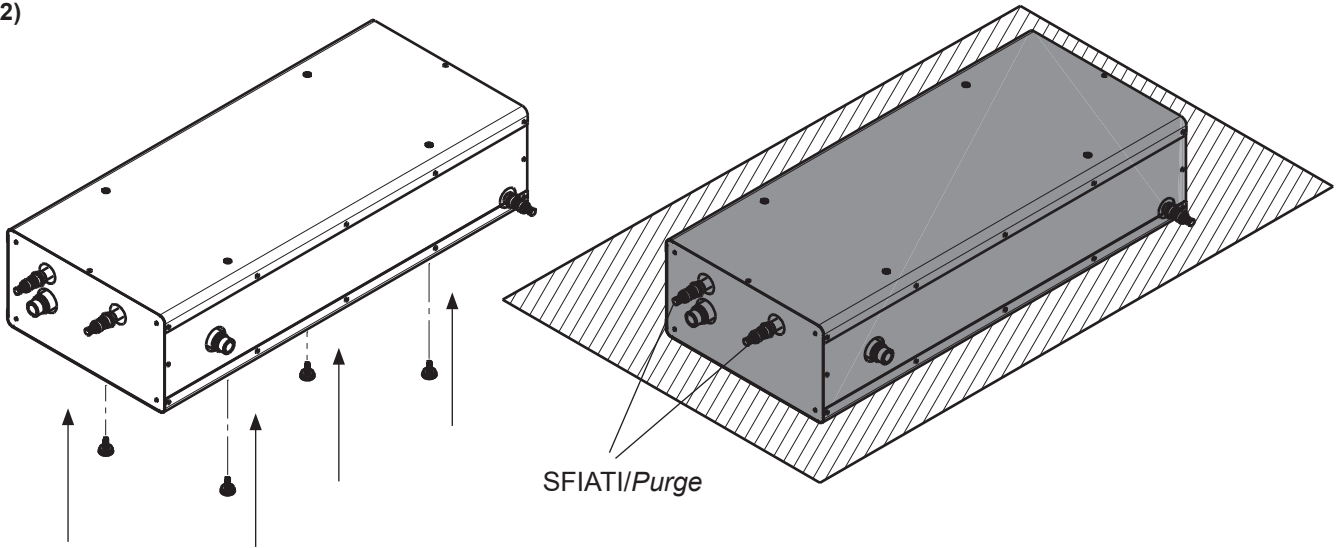


SFIATI/Purge



POSTAVLJANJE NE POD/FLOOR INSTALLATION

2)



model/model	A
4-6-8 kW	591 mm
12 kW	875 mm

PADOVI TLAKA
Pressure drops

