

ACUMULAÇÃO INERCIAL 50 LITROS

50-LITER STORAGE TANK

Estas instruções são parte integrante do manual do aparelho no qual o kit é instalado.

This instruction is an integral part of the instruction booklet of the appliance on which the kit is installed.

Neste manual, deve-se consultar as ADVERTÊNCIAS GERAIS e as REGRAS FUNDAMENTAIS DE SEGURANÇA.

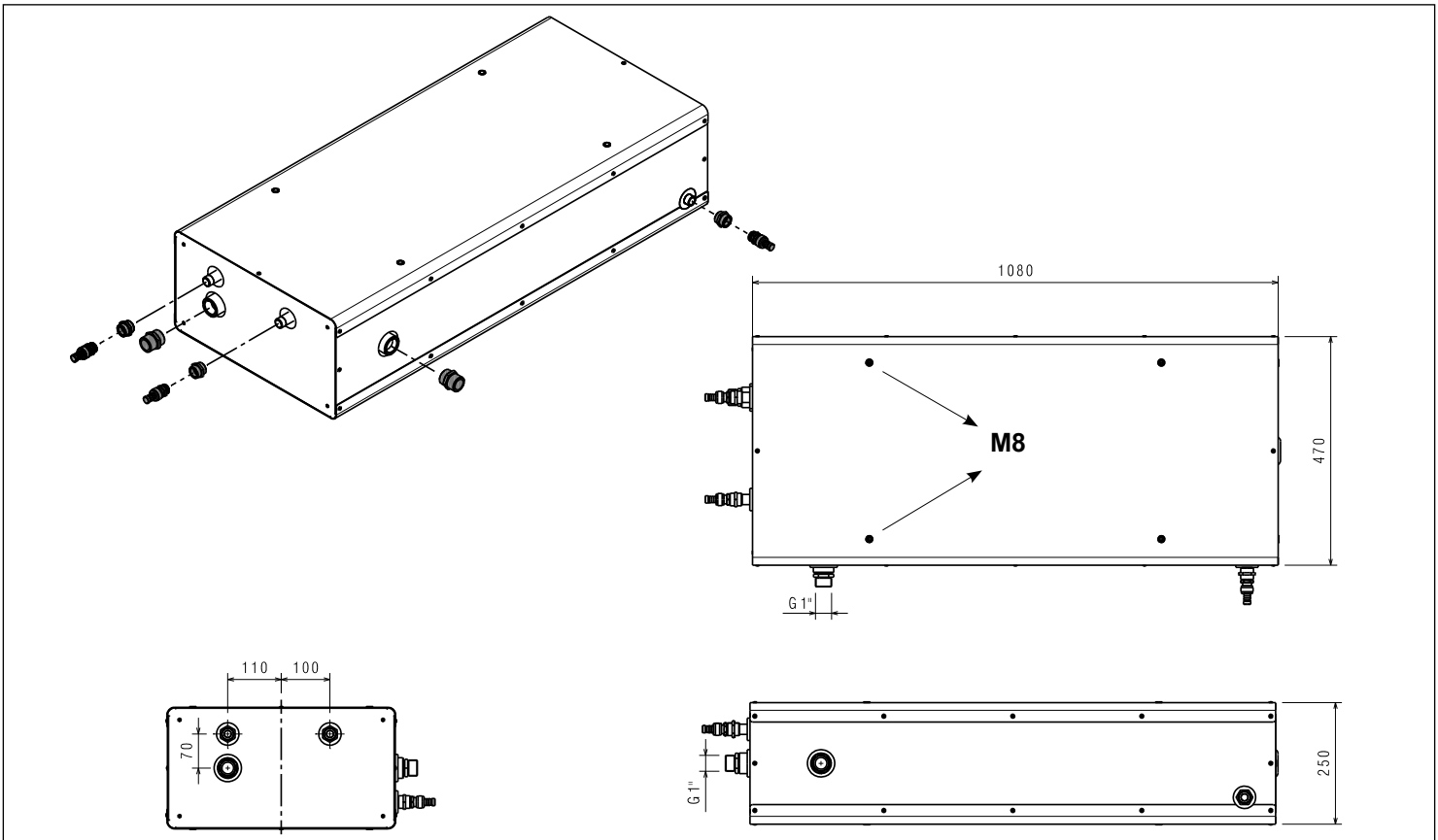
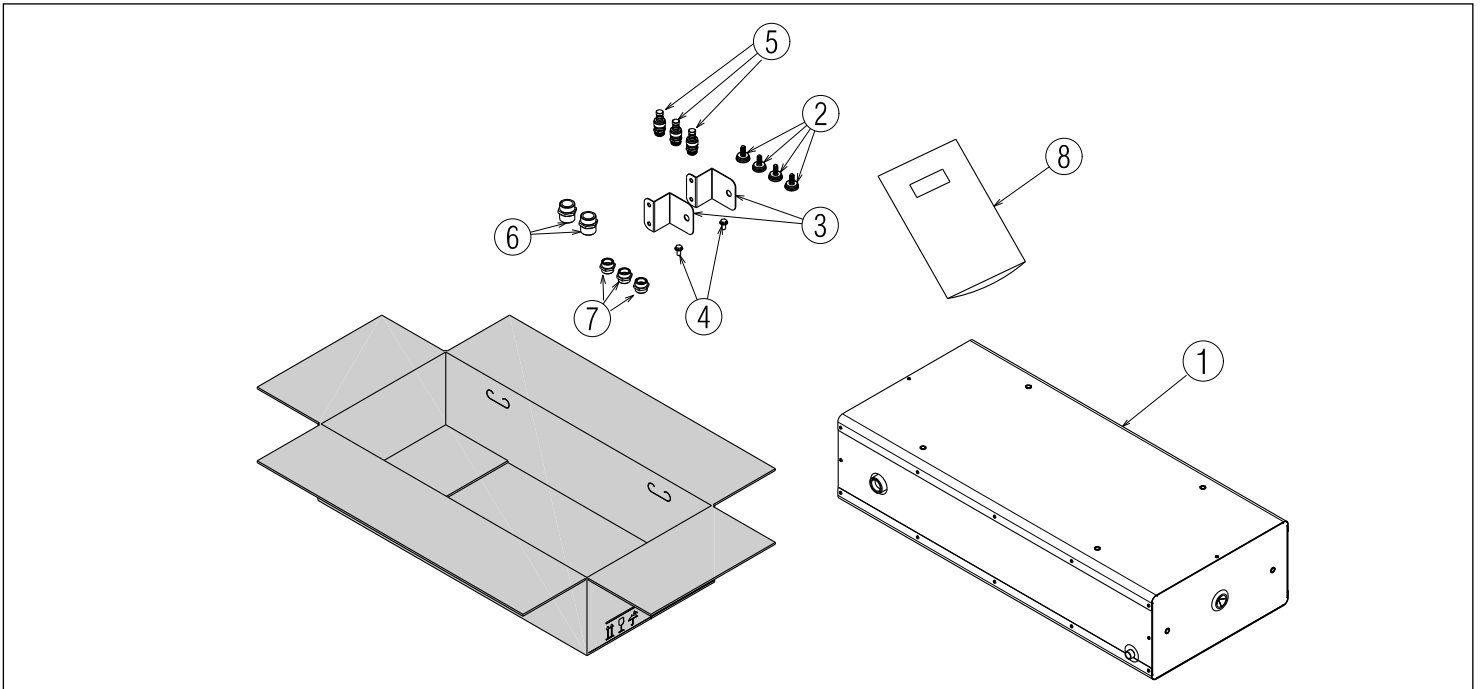
Please refer to this booklet for GENERAL WARNINGS and BASIC SAFETY RULES.

O kit é composto por:	Quant.
1 Acumulação inercial 50 L	1
2 Pé regulável filetado M8	4
3 Suporte de montagem na parede	2
4 Parafuso M8	2
5 Válvula de descarga do ebulidor	3
6 Nipple 1" M - 1" M	2
7 Conector hidráulico F 1/2" - F 1/2"	3
8 Folheto de instruções	1

The kit is composed by:	Q.ty
1 Storage tank	1
2 M8 threaded adjustable foot	2
3 Bracket for wall-mounted installation	2
4 M8 screw	2
5 Storage tank discharge valve	3
6 1" M - 1" M Nipple	2
7 F 1/2" - F 1/2" hydraulic connection	3
8 Instructions	1

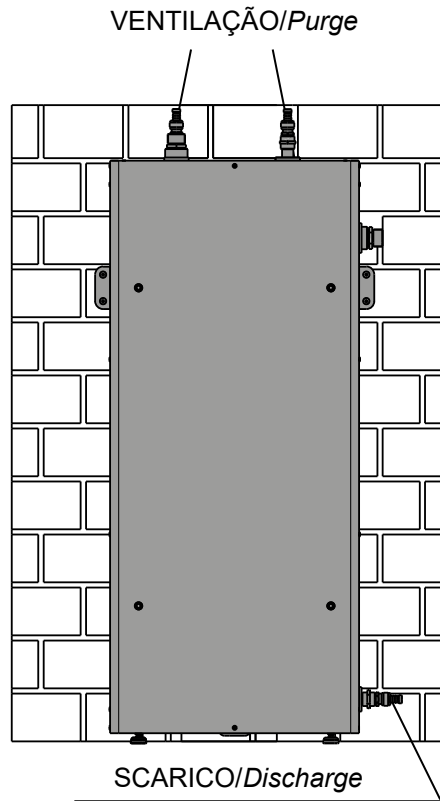
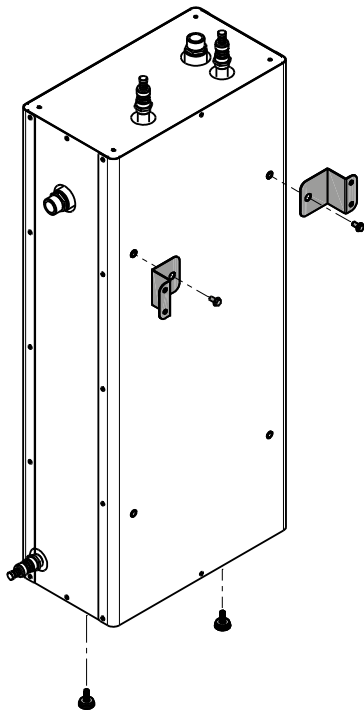
! Este kit deve ser instalado por pessoal profissionalmente qualificado.

! This kit must only be installed by professionally qualified personnel.

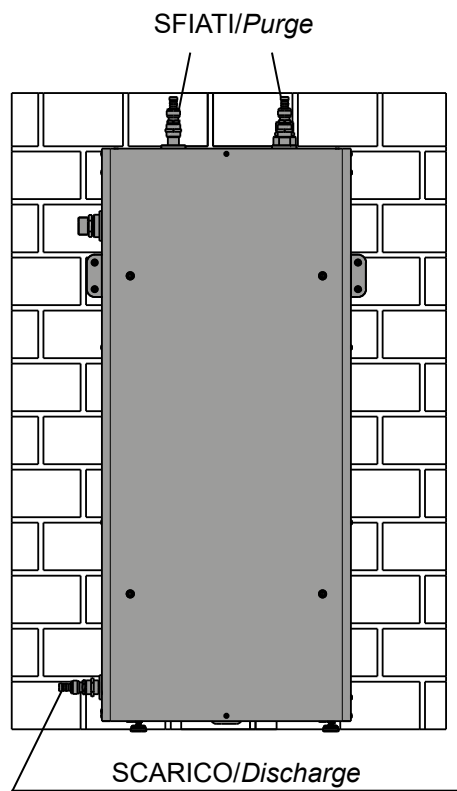
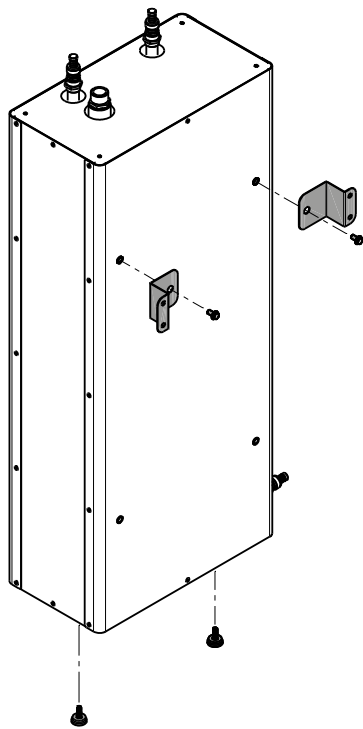


INSTALAÇÃO NA PAREDE WALL INSTALLATION

1a)

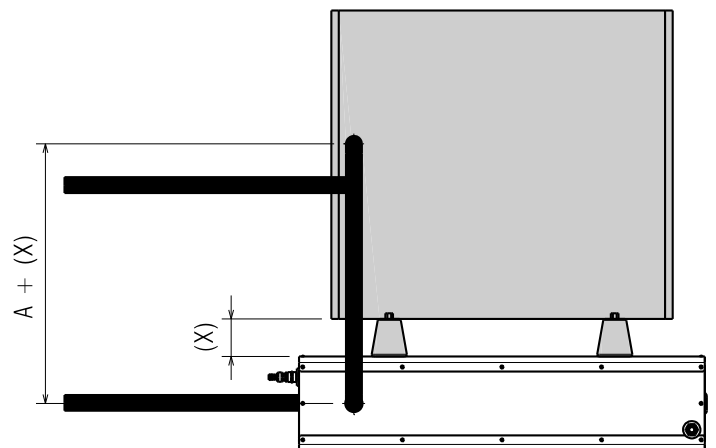
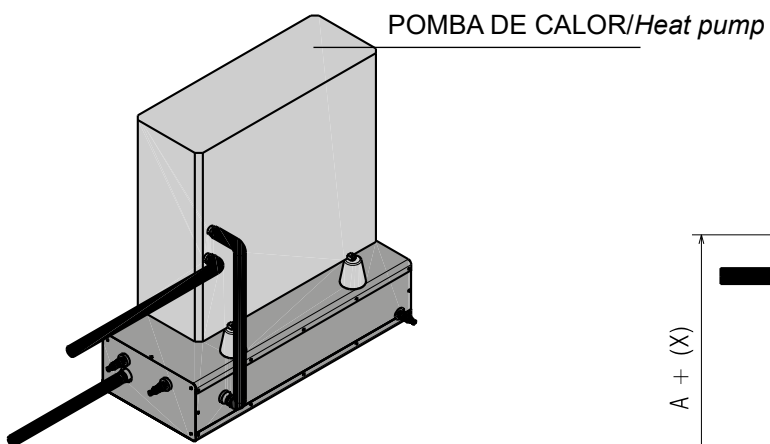
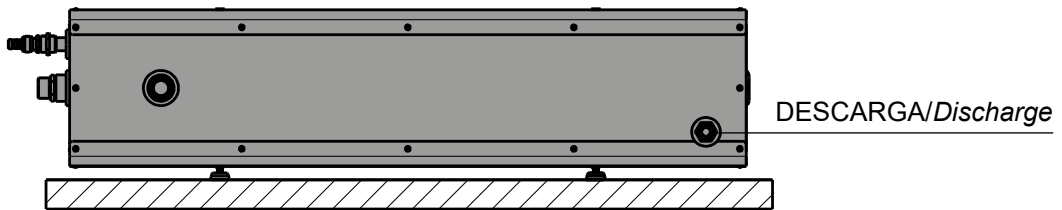
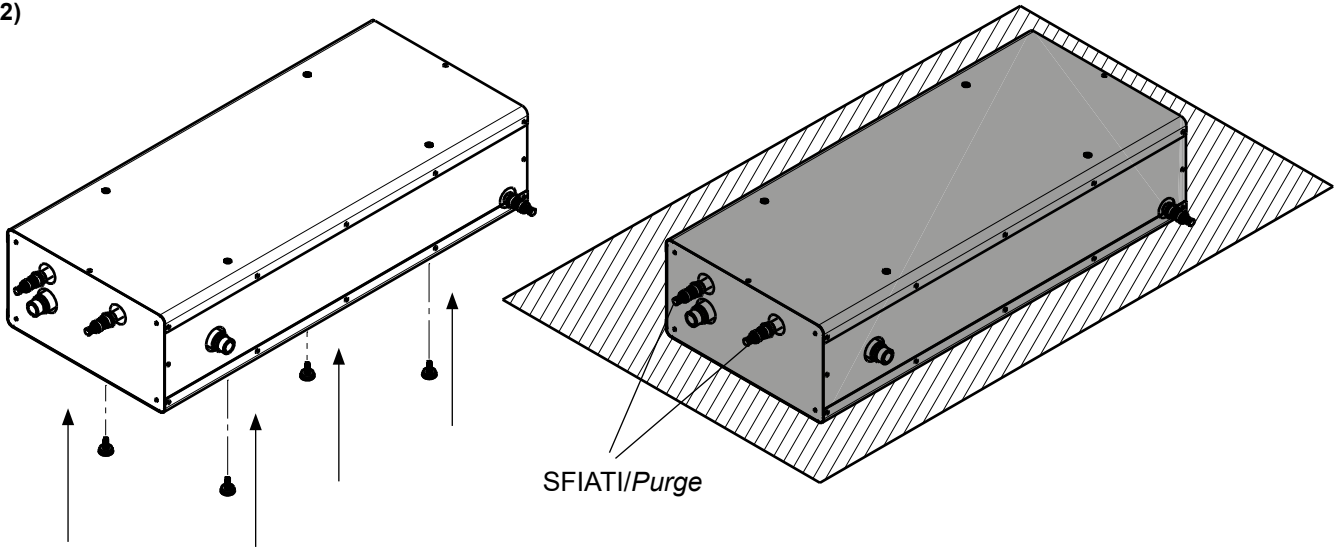


1b)



INSTALAÇÃO NO CHÃO/FLOOR INSTALLATION

2)



modelo/model	A
4-6-8 kW	591 mm
12 kW	875 mm

QUEDAS DE PRESSÃO
Pressure drops

