

## THERMISCH BUFFERVAT 50 LITER

## 50-LITER STORAGE TANK

Deze gebruiksaanwijzing maakt deel uit van het boekje van het apparaat waarop de kit wordt geïnstalleerd.

Raadpleeg dit boekje voor de ALGEMENE WAARSCHUWINGEN en voor de BASISVEILIGHEIDSREGELS.

De kit bestaat uit het volgende:

	Aantal
1 Thermisch buffervat 50 l	1
2 Verstelbare voet met schroefdraad M8	4
3 Wandbeugel	2
4 M8-schroef	2
5 Uitlaatklep boiler	3
6 Nippel 1" M - 1" M	2
7 Hydraulische koppeling F 1/2" - F 1/2"	3
8 Instructieblad	1

This instruction is an integral part of the instruction booklet of the appliance on which the kit is installed.

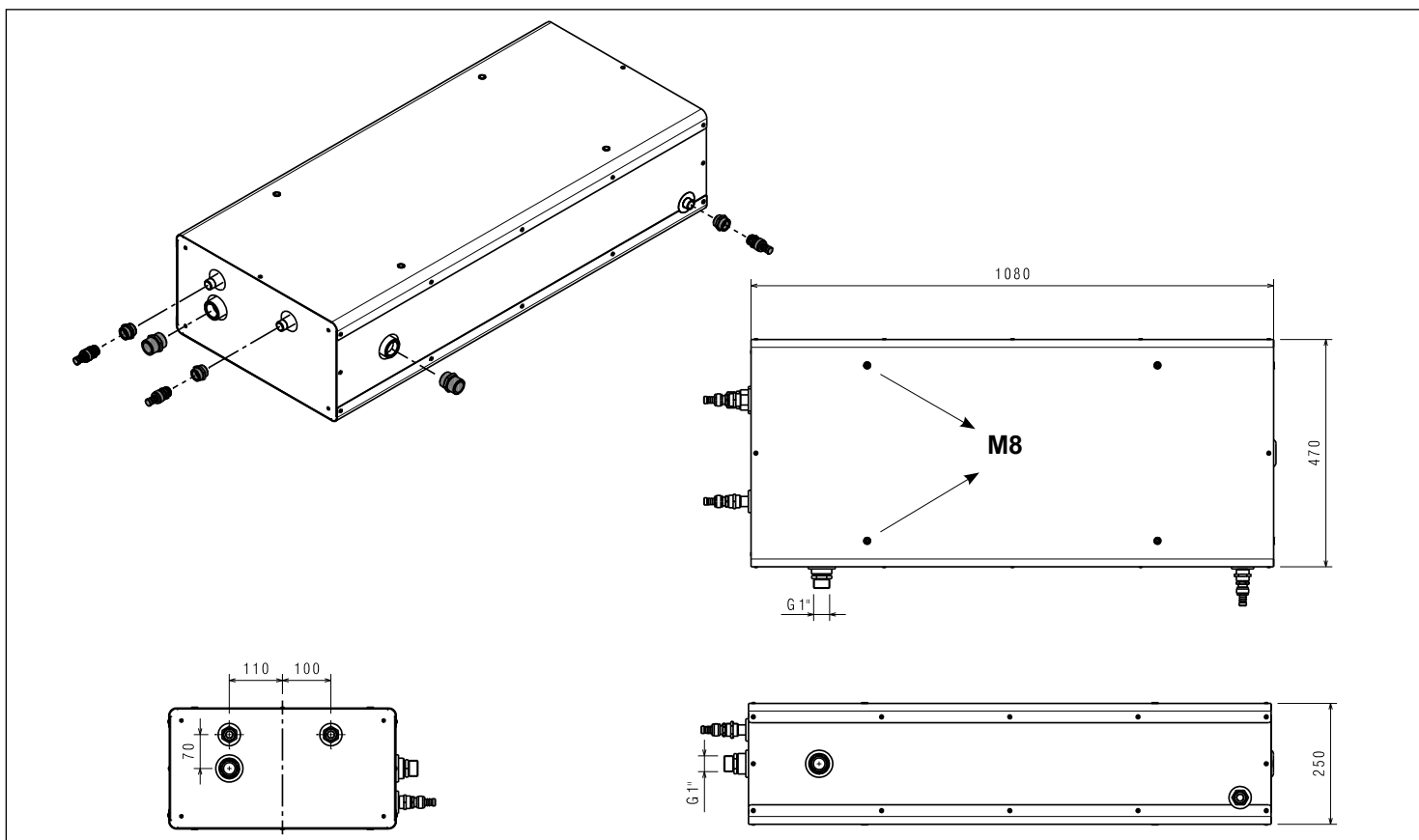
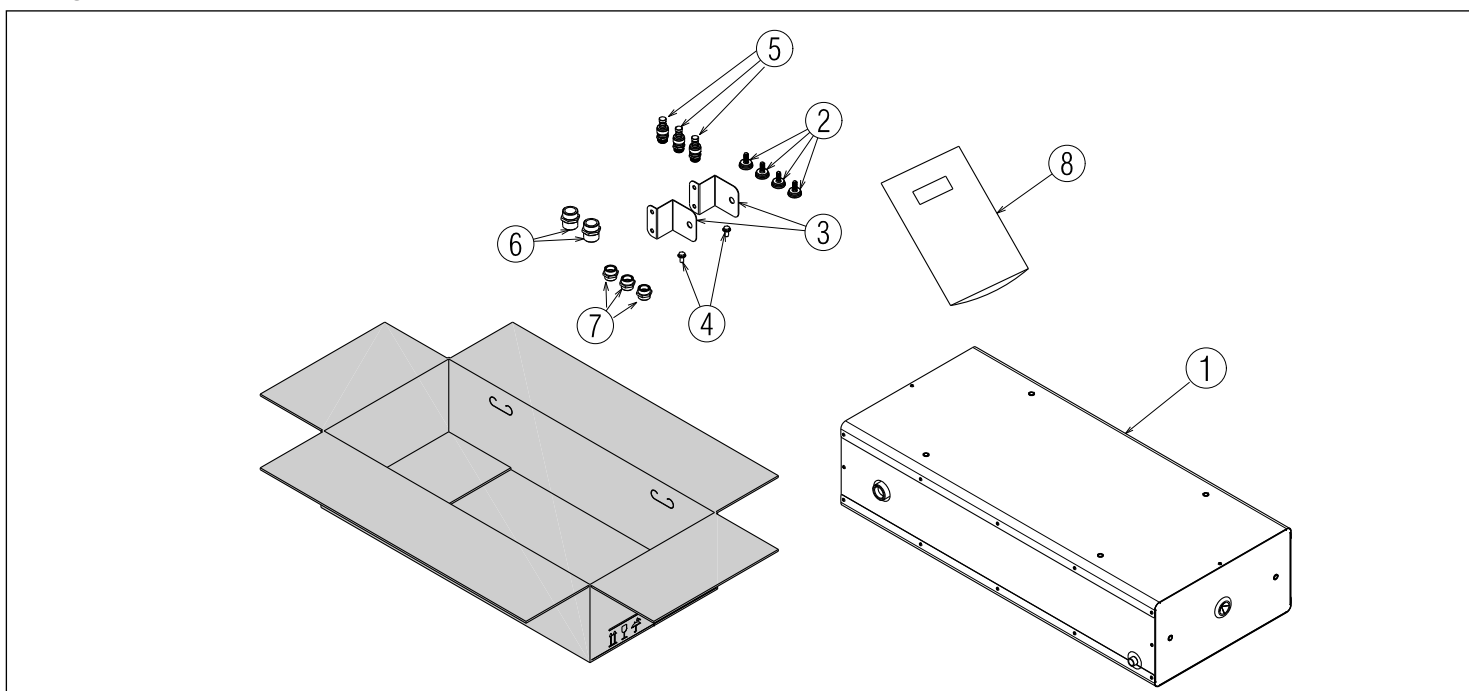
Please refer to this booklet for GENERAL WARNINGS and BASIC SAFETY RULES.

The kit is composed by:

	Q.ty
1 Storage tank	1
2 M8 threaded adjustable foot	2
3 Bracket for wall-mounted installation	2
4 M8 screw	2
5 Storage tank discharge valve	3
6 1" M - 1" M Nipple	2
7 F 1/2" - F 1/2" hydraulic connection	3
8 Instructions	1

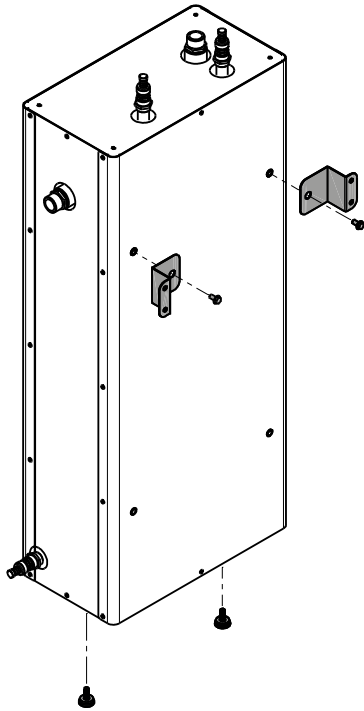
**!** Deze kit moet worden geïnstalleerd door professioneel gekwalificeerd personeel.

**!** This kit must only be installed by professionally qualified personnel.

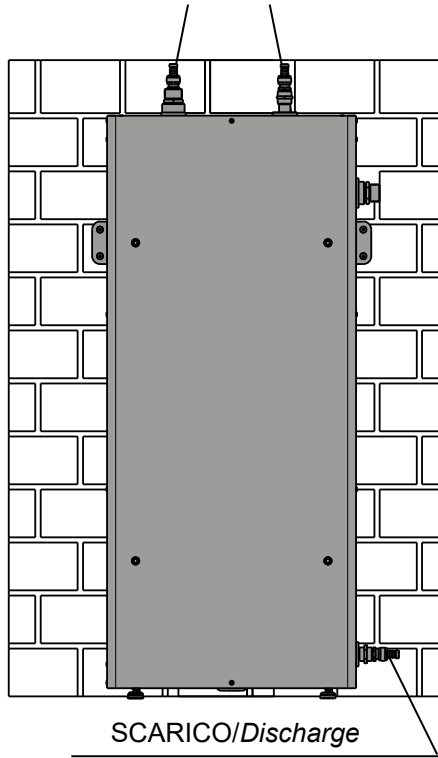


WANDINSTALLATIE/WALL INSTALLATION

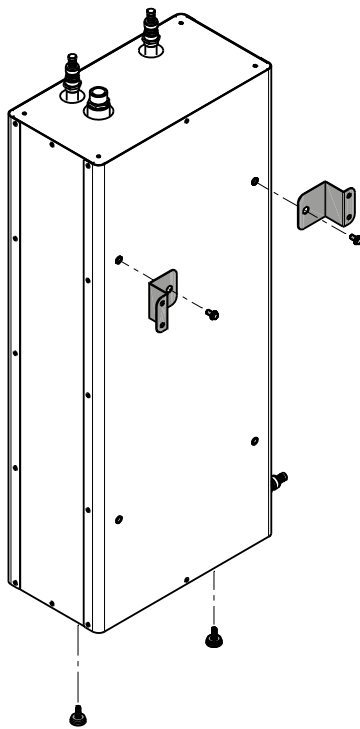
1a)



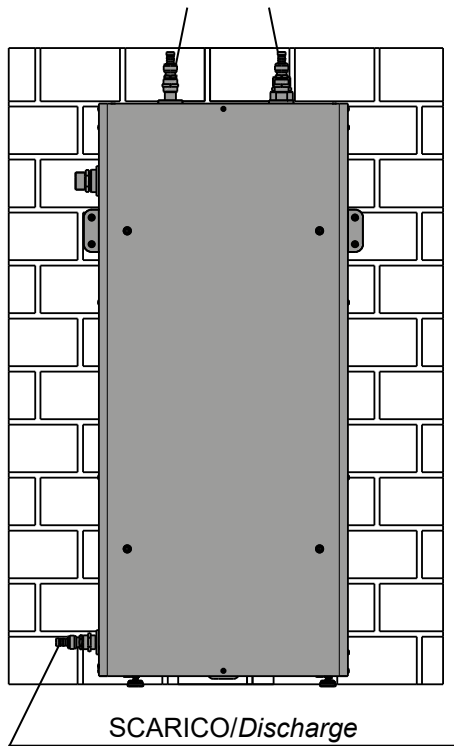
ONTLUCHTINGEN/Purge



1b)

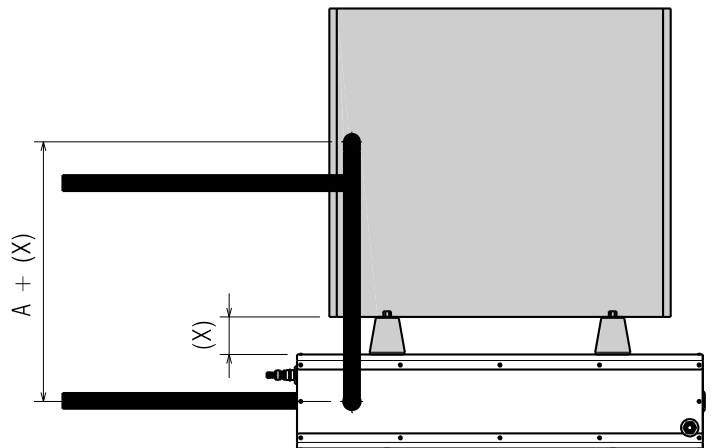
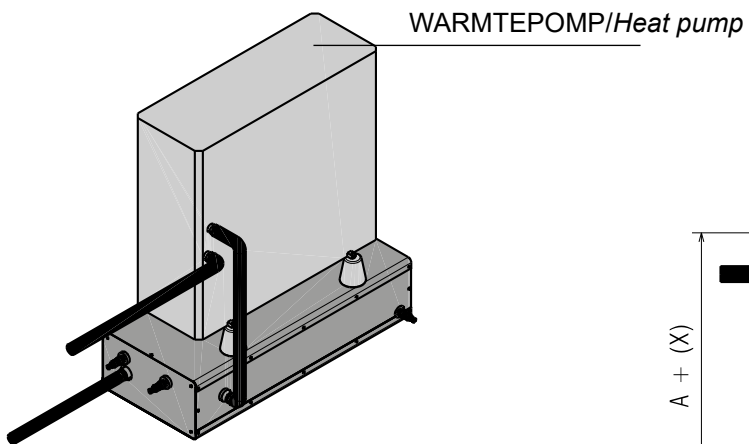
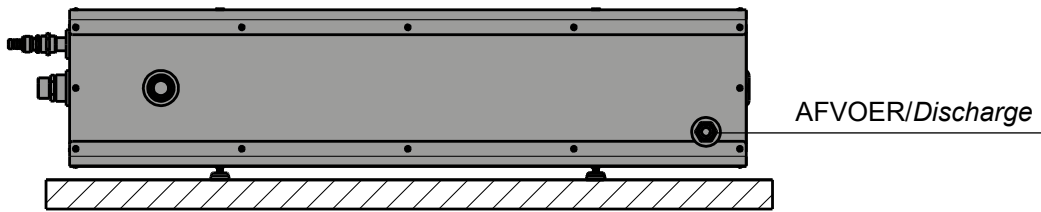
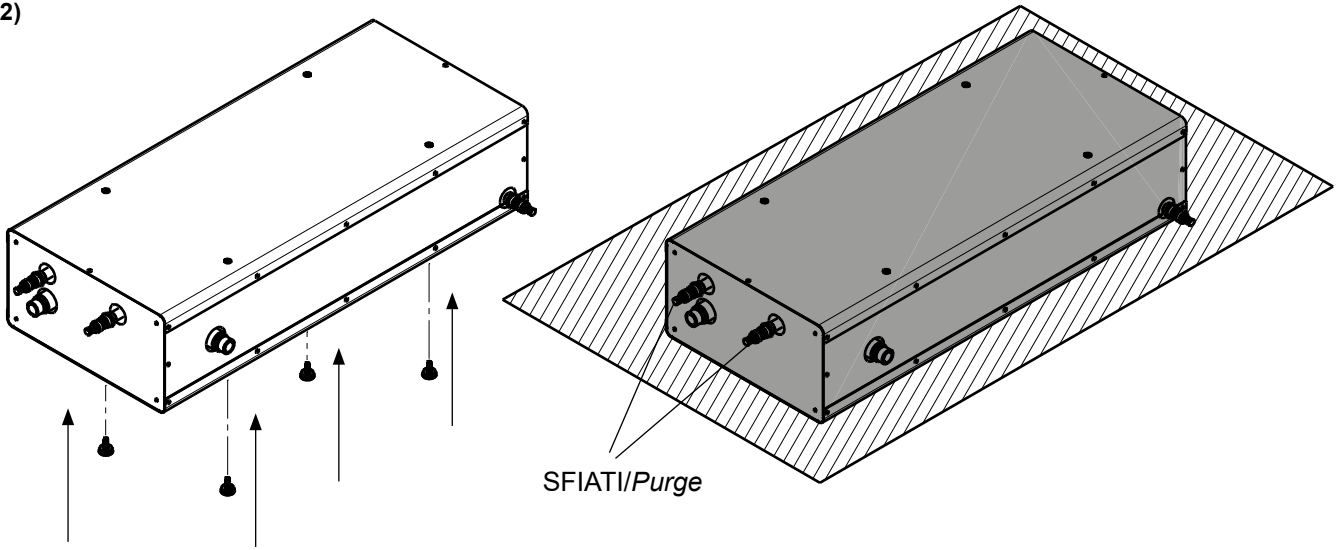


SFIATI/Purge



## VLOERINSTALLATIE/FLOOR INSTALLATION

2)



model/model	A
4-6-8 kW	591 mm
12 kW	875 mm

# DRUKVERLIEZEN

*Pressure drops*

