

## ИНЕРЦИОНЕН РЕЗЕРВОАР 50 ЛИТРА

## 50-LITER STORAGE TANK

Тази инструкция е неразделна част от ръководството на уреда, върху който се инсталира комплектът.

Към това ръководство се препраща за **ОСНОВНИТЕ ПРЕДУПРЕЖДЕНИЯ** и **ЗА ОСНОВНИТЕ ПРАВИЛА ЗА БЕЗОПАСНОСТ**.

This instruction is an integral part of the instruction booklet of the appliance on which the kit is installed.

Please refer to this booklet for **GENERAL WARNINGS** and **BASIC SAFETY RULES**.

Комплектът се състои от:

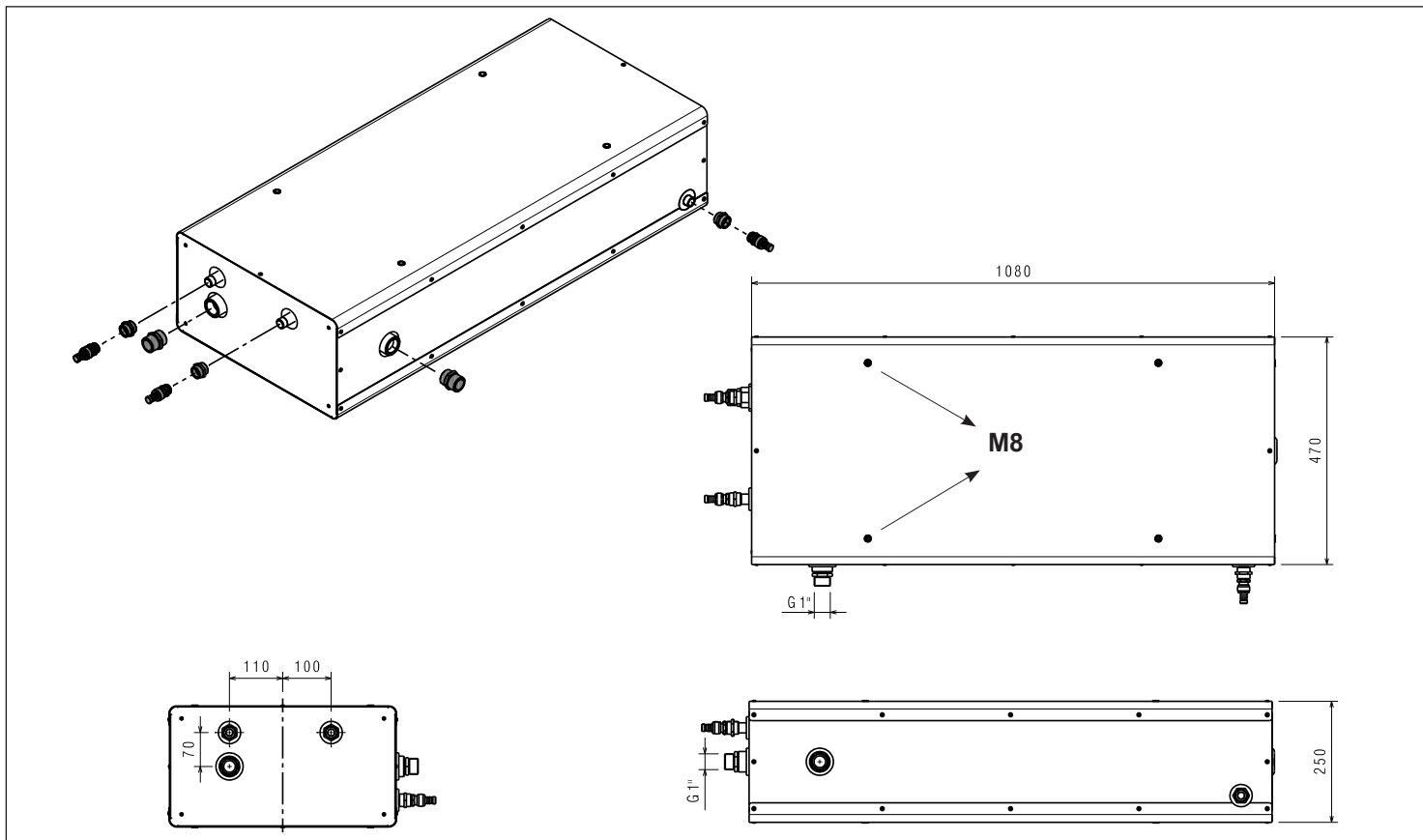
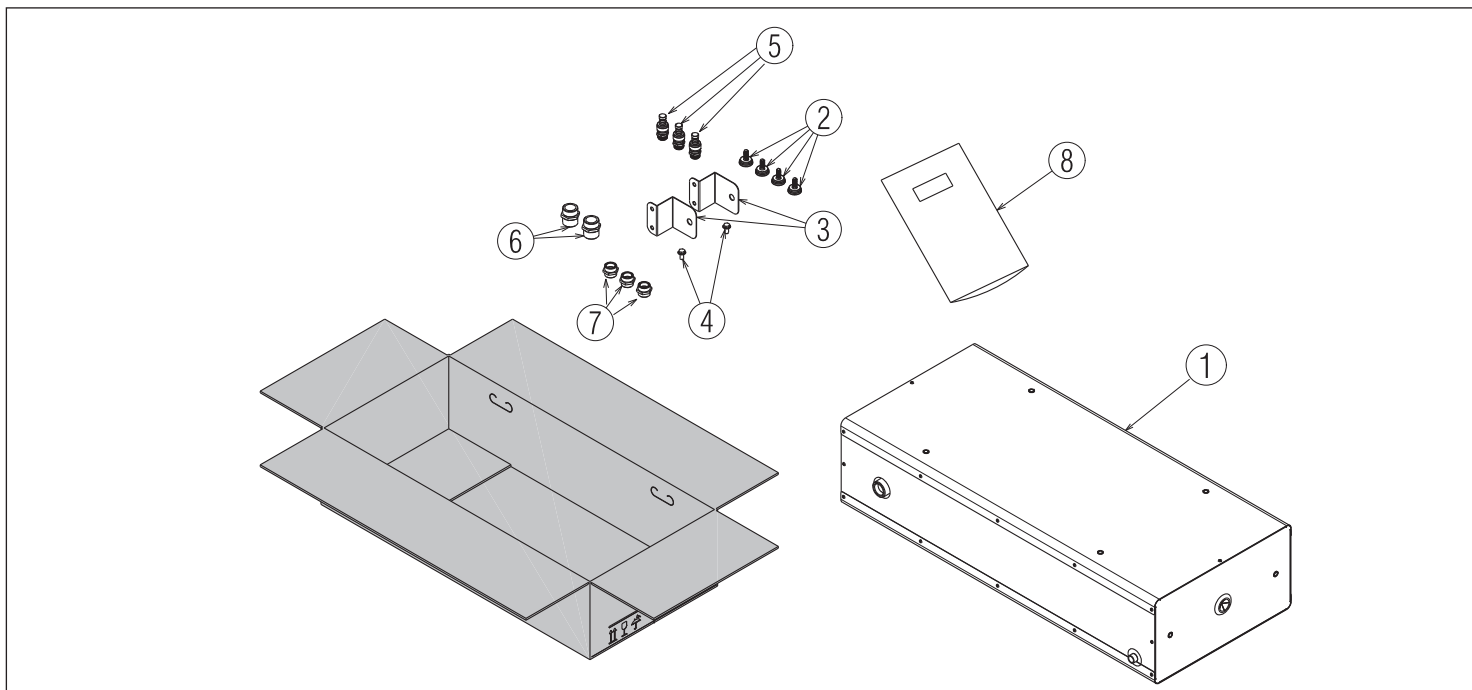
	Кол.
1 Инерционен резервоар 50 л	1
2 Регулируемо краче с резба М8	4
3 Скоба за стенов монтаж	2
4 Винт М8	2
5 Изпускателен клапан на бойлер	3
6 Нипел 1" М - 1" М	2
7 Хидравличен фитинг F 1/2" - F 1/2"	3
8 Лист с инструкции	1

The kit is composed by:

	Q.ty
1 Storage tank	1
2 M8 threaded adjustable foot	2
3 Bracket for wall-mounted installation	2
4 M8 screw	2
5 Storage tank discharge valve	3
6 1" M - 1" M Nipple	2
7 F 1/2" - F 1/2" hydraulic connection	3
8 Instructions	1

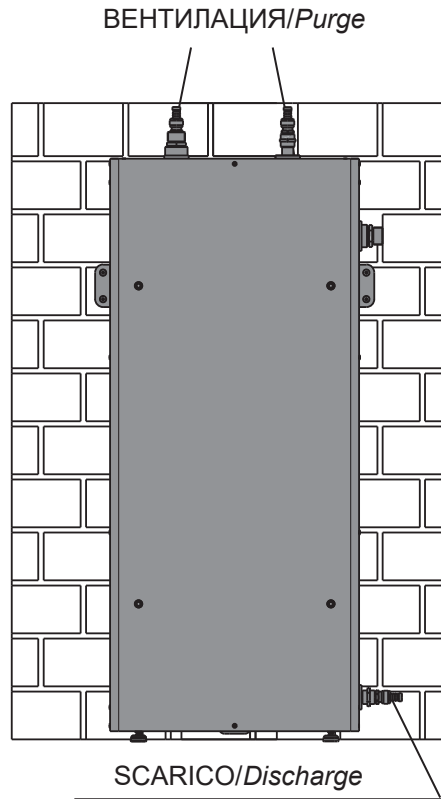
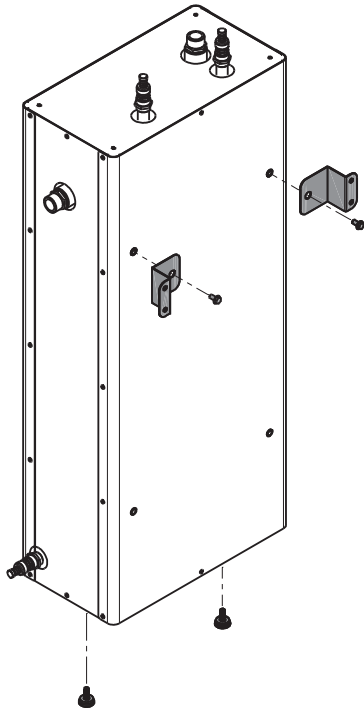
**⚠ Този комплект трябва да се монтира от квалифициран персонал.**

**⚠ This kit must only be installed by professionally qualified personnel.**

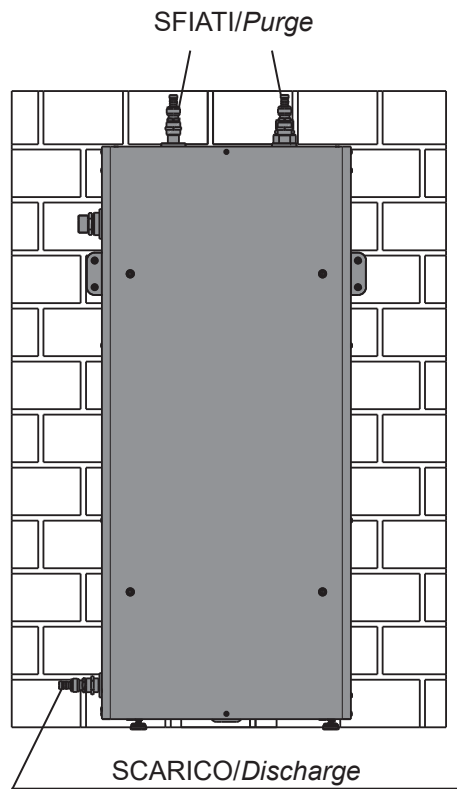
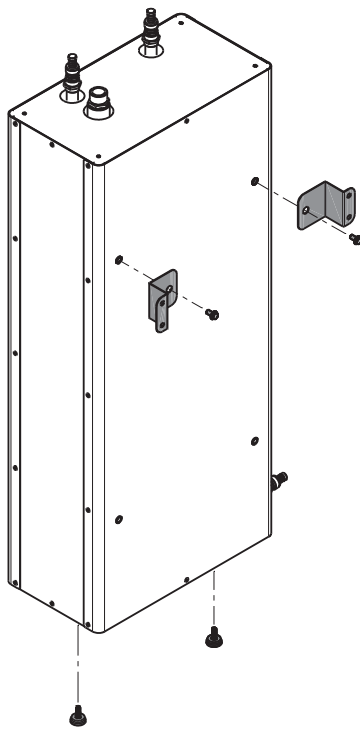


# СТЕНЕН МОНТАЖ WALL INSTALLATION

1a)

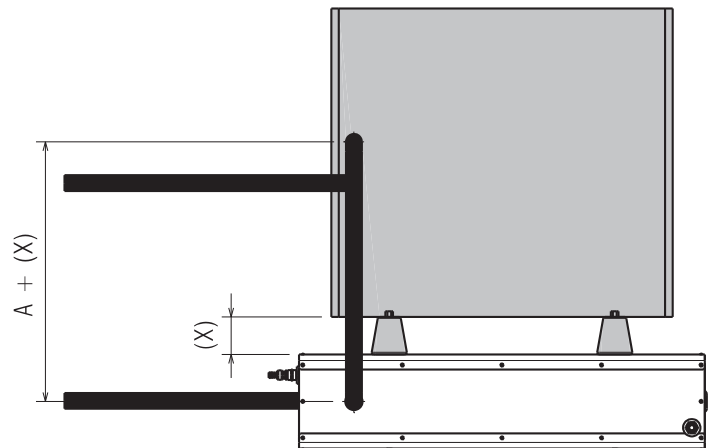
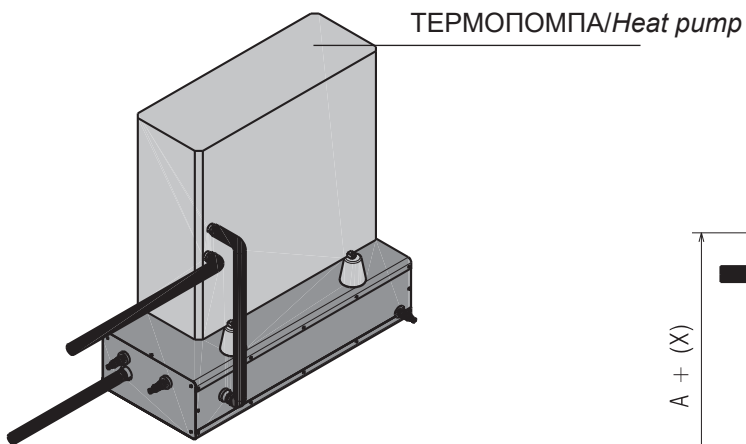
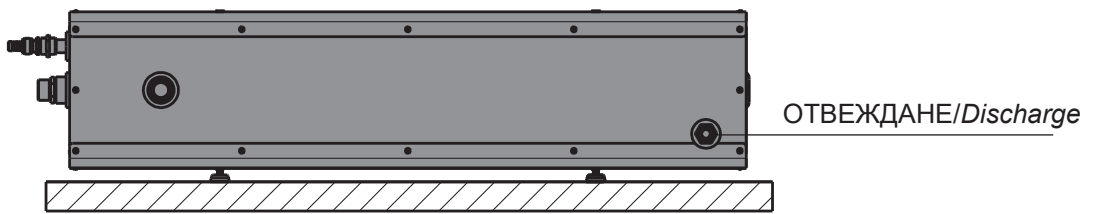
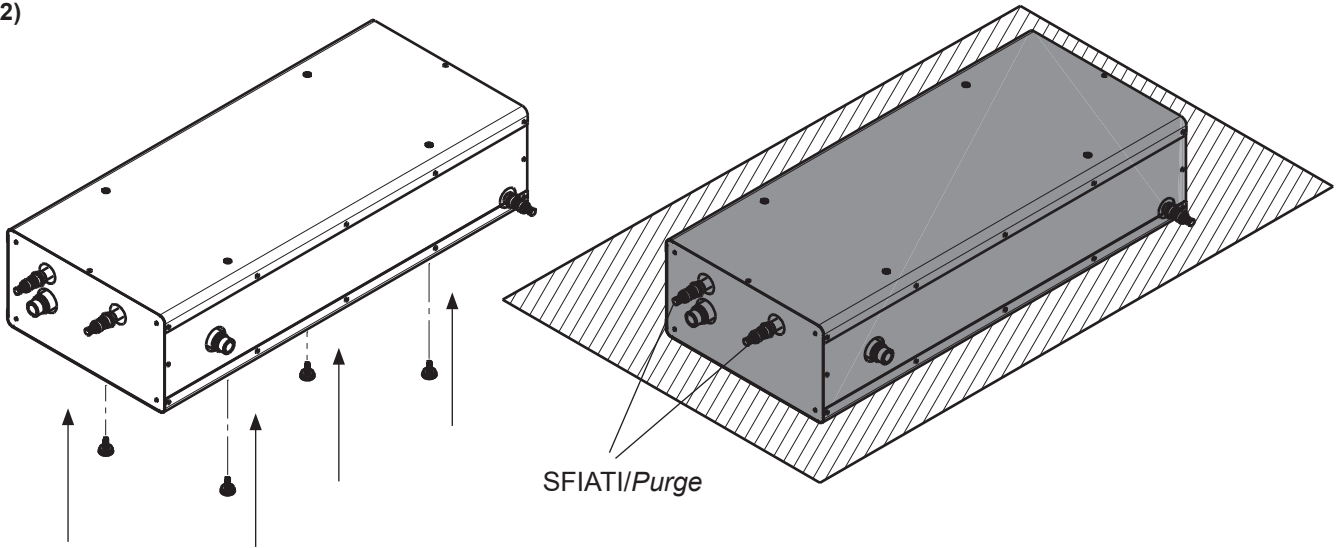


1b)



ПОДОВ МОНТАЖ/FLOOR INSTALLATION

2)



модел/model	A
4-6-8 kW	591 mm
12 kW	875 mm

### ЗАГУБИ НА НАТОВАРВАНЕ

*Pressure drops*

