

## ІНЕРЦІЙНИЙ НАКОПИЧУВАЧ 50 ЛІТРІВ

## 50-LITER STORAGE TANK

Ця інструкція є невід'ємною частиною посібника приладу, на який встановлюється комплект.

У згаданому вище посібнику викладені ЗАГАЛЬНІ ЗАСТЕРЕЖЕННЯ та ОСНОВНІ ПРАВИЛА ТЕХНІКИ БЕЗПЕКИ.

Склад комплекту:	К-сть
1 Інерційний накопичувач 50 л	1
2 Регульована різьбові ніжка M8	4
3 Настінний кронштейн	2
4 Гвинт M8	2
5 Зливний клапан бойлера	3
6 Ніпель 1" ЗР - 1" ЗР	2
7 Гідравлічний фітинг 1/2" ВР - 1/2" ВР	3
8 Аркуш з інструкціями	1

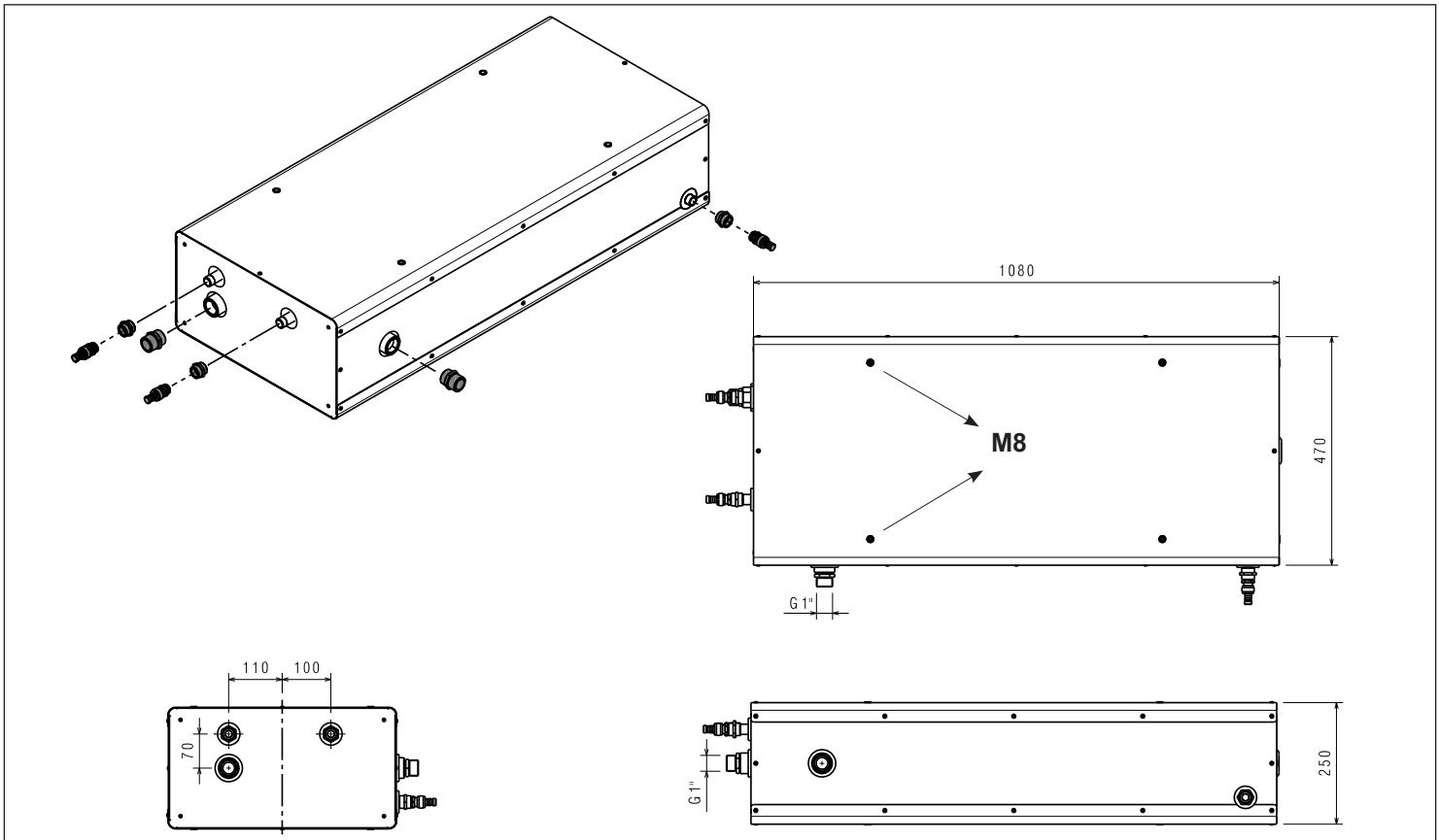
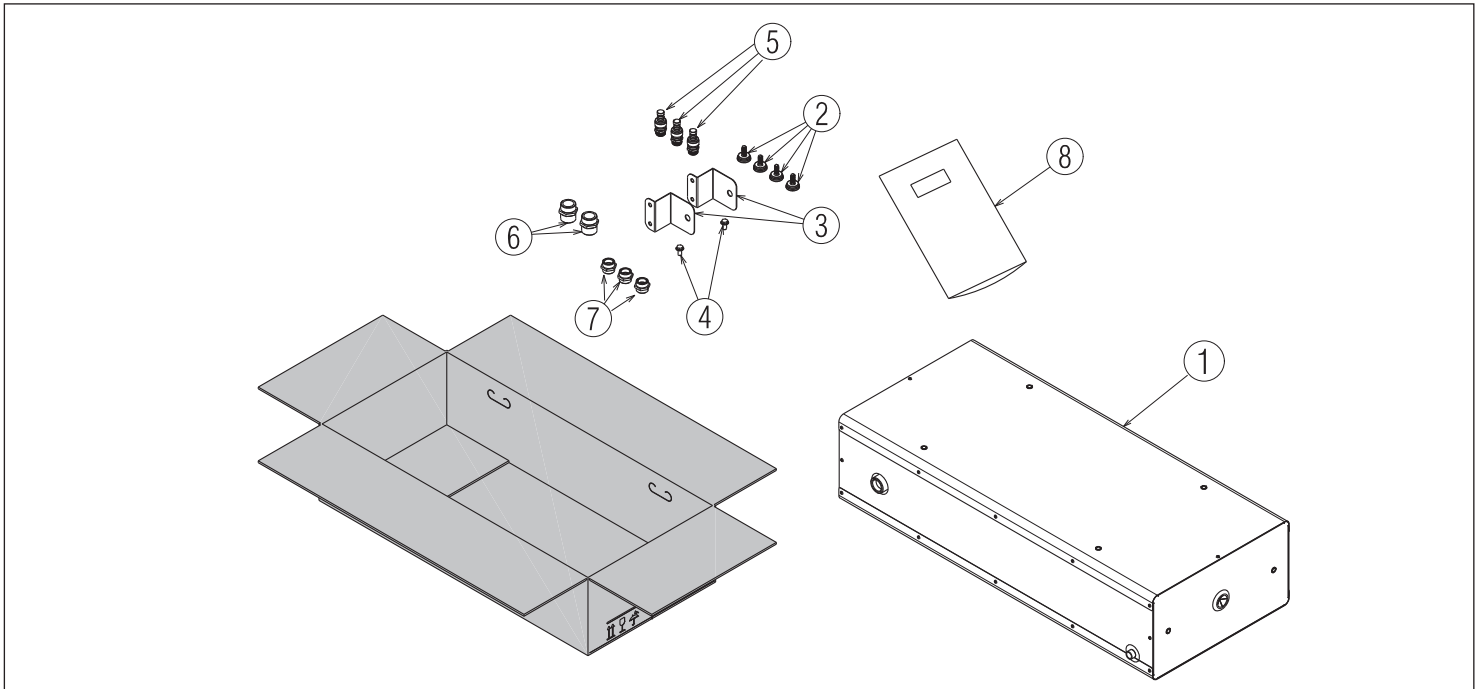
**!** Цей комплект повинен бути встановлений професійним кваліфікованим персоналом.

This instruction is an integral part of the instruction booklet of the appliance on which the kit is installed.

Please refer to this booklet for **GENERAL WARNINGS** and **BASIC SAFETY RULES**.

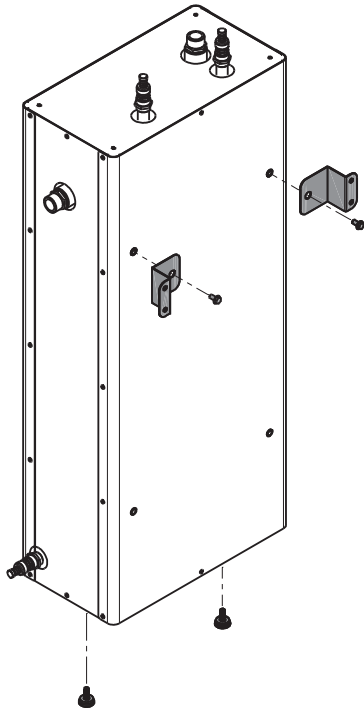
The kit is composed by:	Q.ty
1 Storage tank	1
2 M8 threaded adjustable foot	2
3 Bracket for wall-mounted installation	2
4 M8 screw	2
5 Storage tank discharge valve	3
6 1" M - 1" M Nipple	2
7 F 1/2" - F 1/2" hydraulic connection	3
8 Instructions	1

**!** This kit must only be installed by professionally qualified personnel.

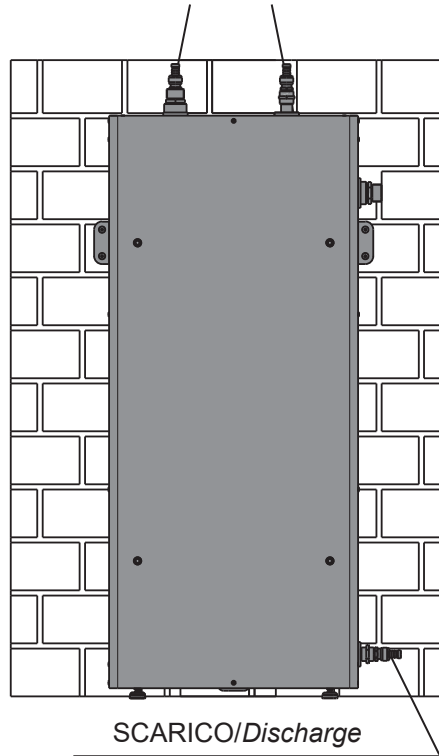


УСТАНОВКА НА СТІНУ/ПЕРЕГОРОДКУ/WALL INSTALLATION

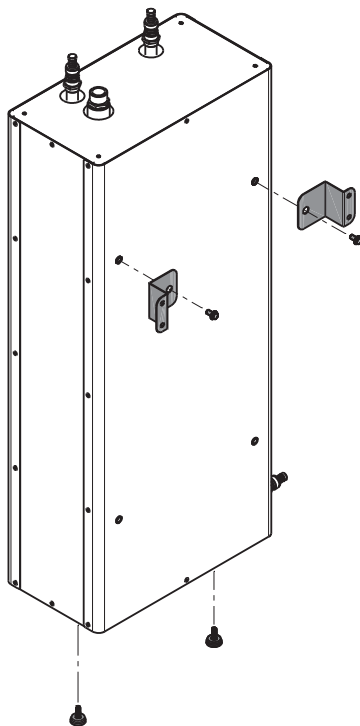
1a)



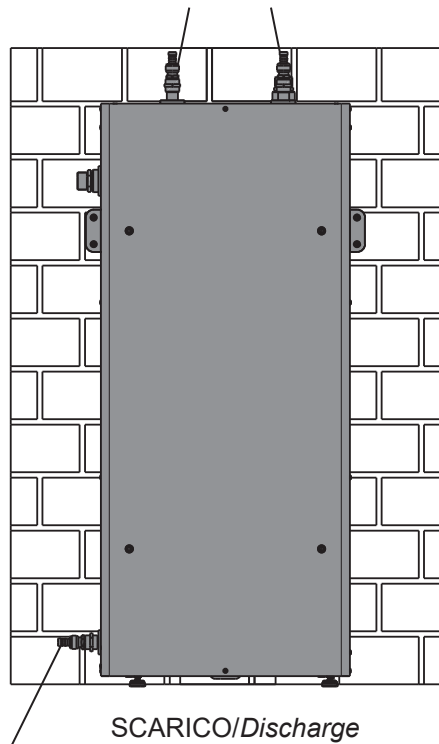
ВЕНТИЛЯЦІЯ/Purge



1b)

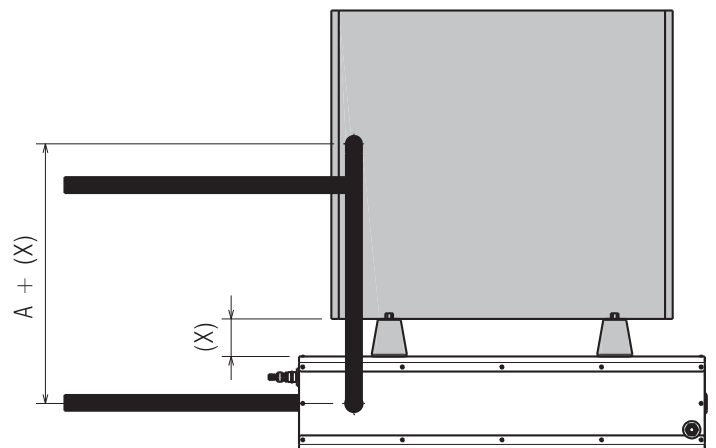
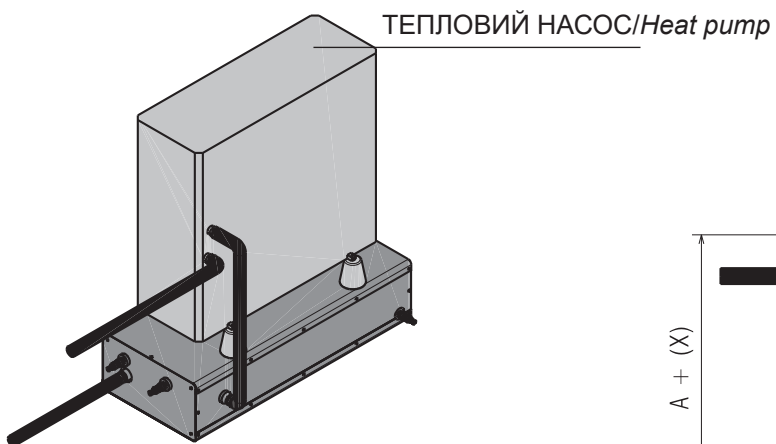
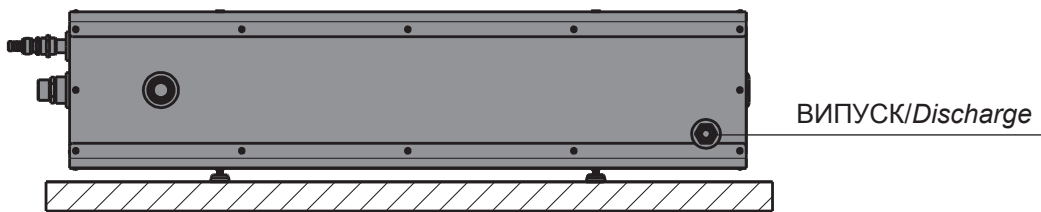
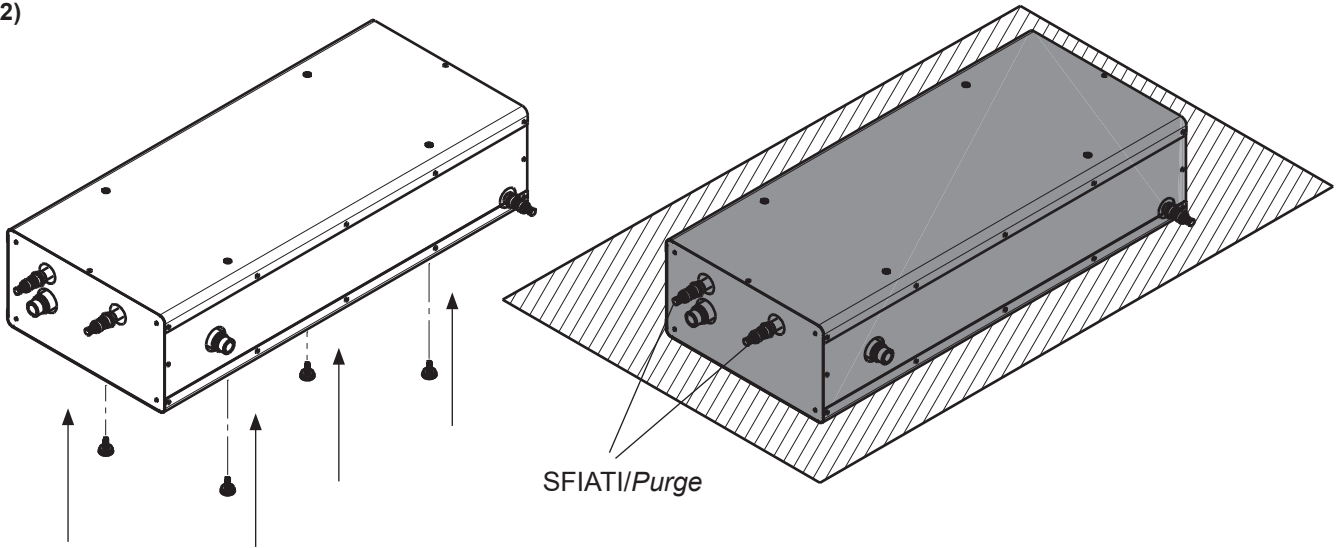


SFIATI/Purge



## УСТАНОВКА НА ПІДЛОГУ/FLOOR INSTALLATION

2)



модель/model	A
4-6-8 kW	591 mm
12 kW	875 mm

**ПАДІННЯ ТИСКУ**  
*Pressure drops*

