

ИНЕРЦИОННЫЙ НАКОПИТЕЛЬ 50 ЛИТРОВ

50-LITER STORAGE TANK

Данная инструкция является неотъемлемой частью руководства устройства, на которое устанавливается комплект.

This instruction is an integral part of the instruction booklet of the appliance on which the kit is installed.

Please refer to this booklet for **GENERAL WARNINGS** and **BASIC SAFETY RULES**.

В указанном руководстве приведены **ОБЩИЕ МЕРЫ ПРЕДОСТОРОЖНОСТИ** и **ОСНОВНЫЕ ПРАВИЛА ПО ТЕХНИКЕ БЕЗОПАСНОСТИ**.

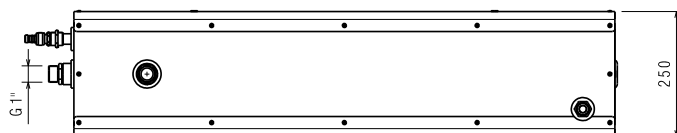
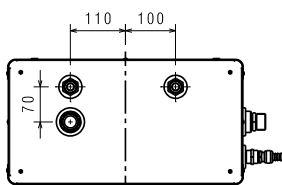
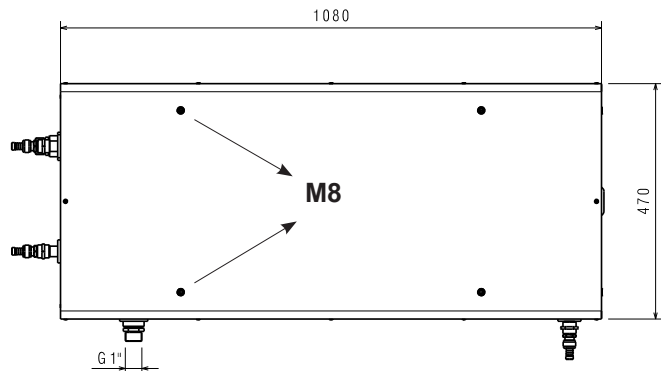
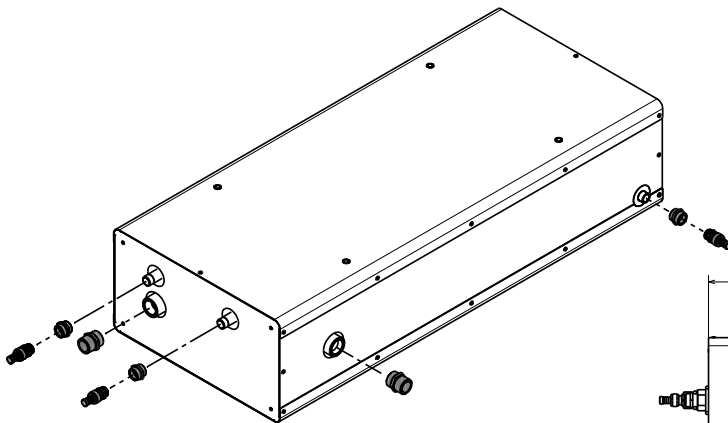
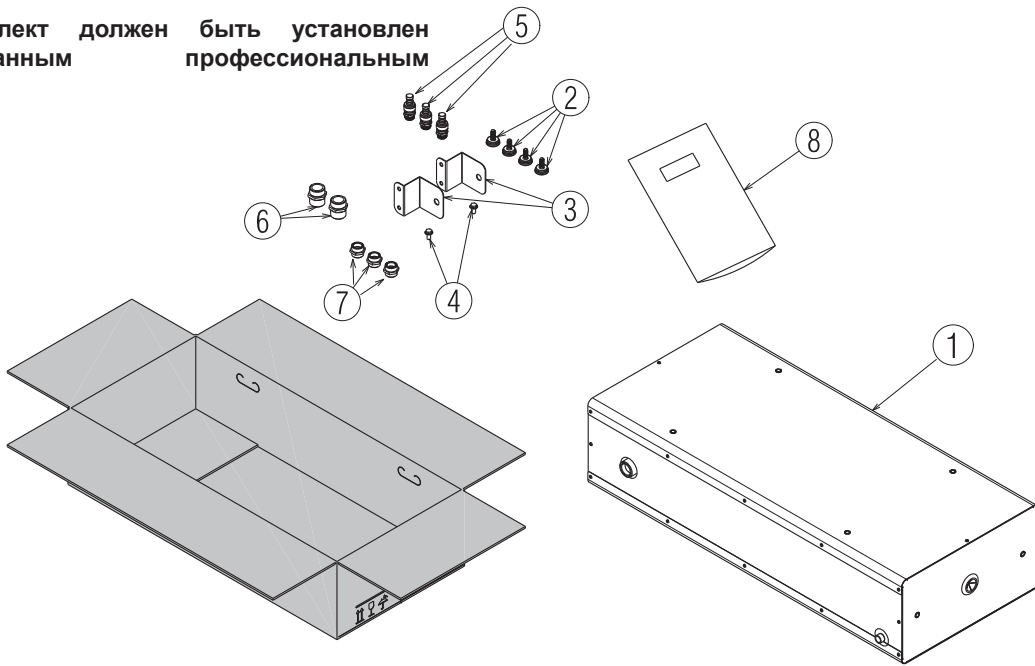
The kit is composed by:

Состав комплекта:	Кол.
1 Инерционный накопитель 50 л	1
2 Регулируемая резьбовая ножка М8	4
3 Настенный кронштейн	2
4 Винт М8	2
5 Сливной клапан бойлера	3
6 Ниппель 1" НР - 1" НР	2
7 Гидравлический фитинг 1/2" ВР - 1/2" ВР	3
8 Лист с инструкциями	1

Q.ty	
1 Storage tank	1
2 M8 threaded adjustable foot	2
3 Bracket for wall-mounted installation	2
4 M8 screw	2
5 Storage tank discharge valve	3
6 1" M - 1" M Nipple	2
7 F 1/2" - F 1/2" hydraulic connection	3
8 Instructions	1

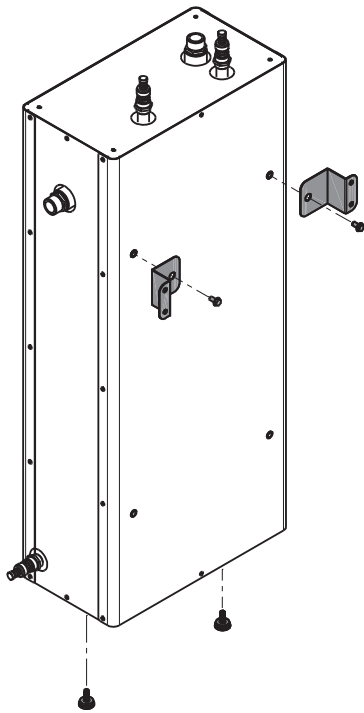
⚠ This kit must only be installed by professionally qualified personnel.

⚠ Данный комплект должен быть установлен квалифицированным профессиональным персоналом.

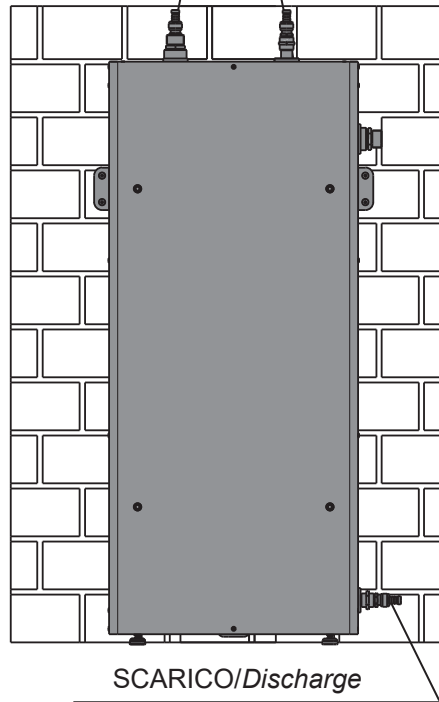


НАСТЕННАЯ УСТАНОВКА/WALL INSTALLATION

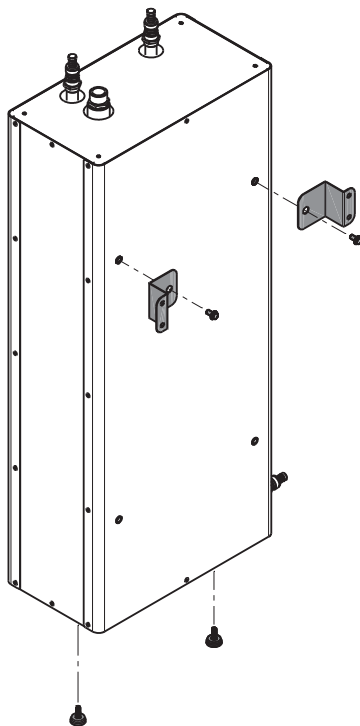
1a)



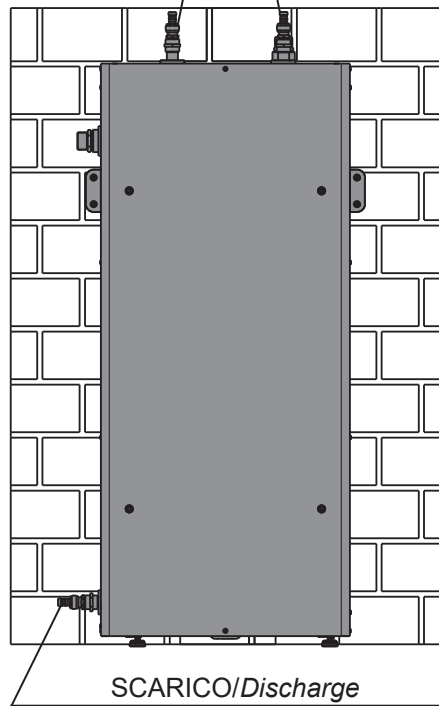
ОТДУШИНЫ/Purge



1b)

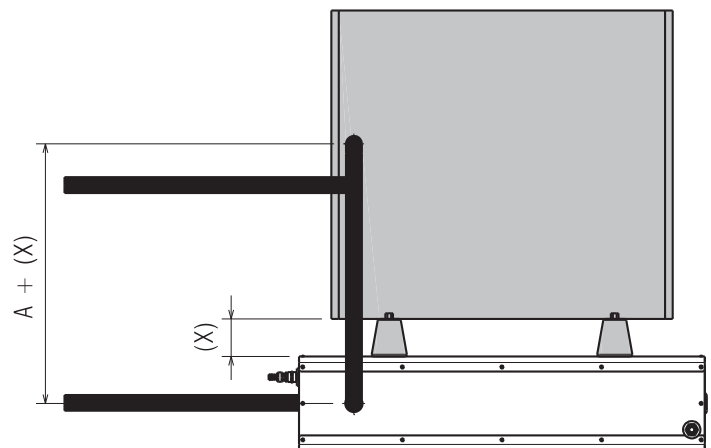
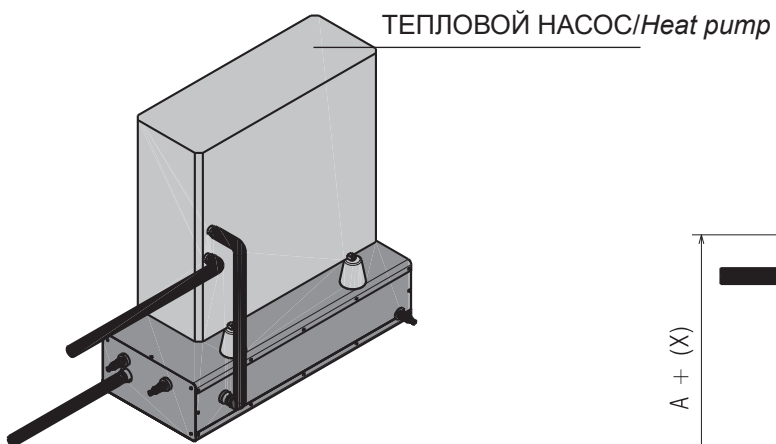
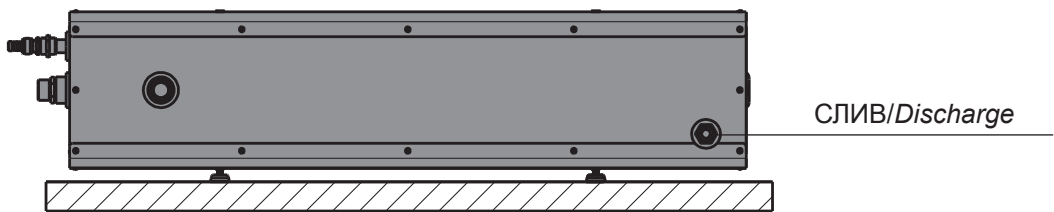
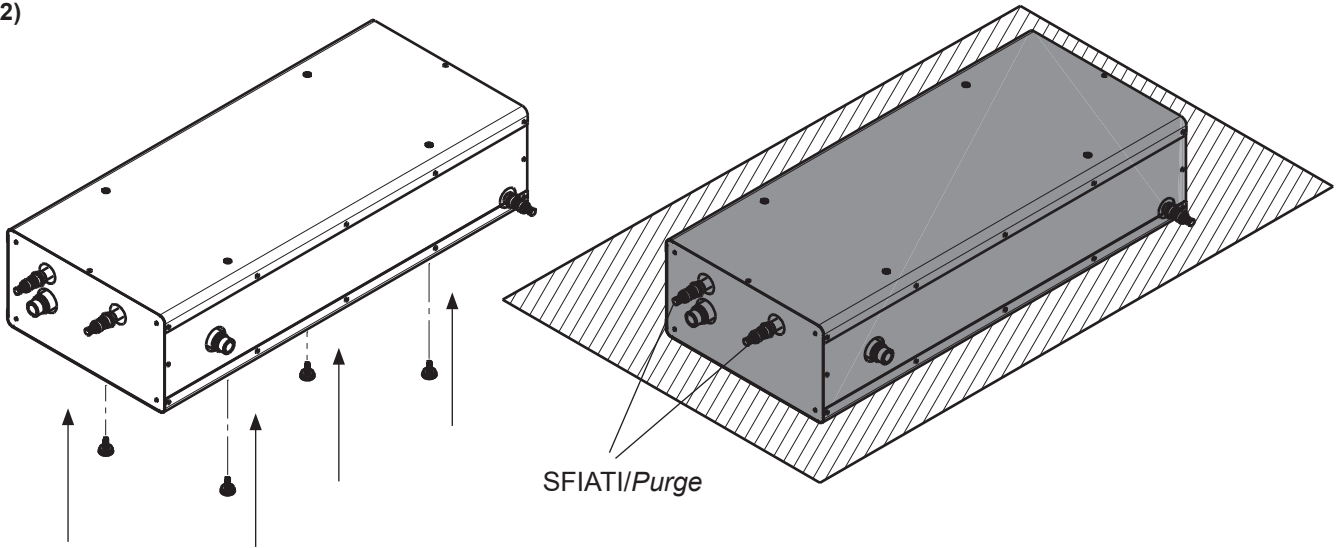


SFIATI/Purge



НАПОЛЬНАЯ УСТАНОВКА/FLOOR INSTALLATION

2)



модель/model	A
4-6-8 kW	591 mm
12 kW	875 mm

ПОТЕРЯ НАПОРА
Pressure drops

