



HELIOTERM INVERTER

SL NAVODILA ZA INŠTALATERJA IN SLUŽBO ZA TEHNIČNO POMOČ
HR UPUTE ZA INSTALATERA I SERVISNU SLUŽBU

RIELLO

SL

Spoštovani kupec,
Zahvaljujemo se vam, da ste izbrali izdelek RIELLO.
V tej knjižici smo vam želeli ponuditi vse potrebne informacije za pravilno in preprosto namestitev izdelka, ne da bi pri tem kakor koli podvomili v vaše strokovno znanje in sposobnosti.
Ponovno hvala za nakup.
RIELLO S.p.A.

Skladnost

Naprava je skladna z naslednjimi direktivami:

- Direktiva o nizki napetosti 2014/35 EU
- Direktiva o elektromagnetni združljivosti 2014/30 EU; in poznejše spremembe
- Direktiva RoHS 2011/65 EU

Paleta izdelkov

Izvedba Design bela

MODEL	KODA
Design Inverter 11B	20116254
Design Inverter 21B	20116244
Design Inverter 33B	20116246
Design Inverter 40B	20116250
Design Inverter 46B	20116252

Izvedba Design srebrna

MODEL	KODA
Design Inverter 11A	20116845
Design Inverter 21A	20116924
Design Inverter 33A	20116925
Design Inverter 40A	20116928
Design Inverter 46A	20116929

Izvedba Design Plus bela

MODEL	KODA
Design Inverter Plus 11B	20116258
Design Inverter Plus 21B	20116260
Design Inverter Plus 33B	20116261
Design Inverter Plus 40B	20116263
Design Inverter Plus 46B	20116264

HR

Poštovani kupci,
Zahvaljujemo što ste odabrali proizvod RIELLO.
Ovim priručnikom želimo vam pružiti informacije koje smatramo neophodnim za ispravnu i jednostavnu montažu.
S osobitim poštovanjem.
Riello S.p.A.

Usklađenost

Uređaj je u skladu sa sljedećim propisima:

- Direktivom o niskom naponu 2014/35/EU
- Direktivom o elektromagnetskoj kompatibilnosti 2014/30/EU i njezinim izmjenama i dopunama
- RoHS Direktivom 2011/65/EU

Modeli

Verzija Design bijela

MODEL	KÔD
Design Inverter 11B	20116254
Design Inverter 21B	20116244
Design Inverter 33B	20116246
Design Inverter 40B	20116250
Design Inverter 46B	20116252

Verzija Design srebrna

MODEL	KÔD
Design Inverter 11A	20116845
Design Inverter 21A	20116924
Design Inverter 33A	20116925
Design Inverter 40A	20116928
Design Inverter 46A	20116929

Verzija Design Plus bijela

MODEL	KÔD
Design Inverter Plus 11B	20116258
Design Inverter Plus 21B	20116260
Design Inverter Plus 33B	20116261
Design Inverter Plus 40B	20116263
Design Inverter Plus 46B	20116264

SL
Izvedba Design Plus srebrna

MODEL	KODA
Design Inverter Plus 11A	20069338
Design Inverter Plus 21A	20069339
Design Inverter Plus 33A	20069340
Design Inverter Plus 29A	20069341
Design Inverter Plus 46A	20069342

Izvedba Design Small bela

MODEL	KODA
Design Inverter S 6B	20116265
Design Inverter S 11B	20116267
Design Inverter S 17B	20116271
Design Inverter S 23B	20116272
Design Inverter S 32B	20116273

Izvedba Incasso

MODEL	KODA
IN Inverter 11	20069349
IN Inverter 21	20069370
IN Inverter 33	20069371
IN Inverter 40	20069372
IN Inverter 46	20069373

Izvedba Incasso Plus

MODEL	KODA
IN Inverter Plus 11	20069374
IN Inverter Plus 21	20069375
IN Inverter Plus 33	20069376
IN Inverter Plus 40	20069377
IN Inverter Plus 46	20069378

HR
Verzija Design Plus srebrna

MODEL	KÔD
Design Inverter Plus 11A	20069338
Design Inverter Plus 21A	20069339
Design Inverter Plus 33A	20069340
Design Inverter Plus 29A	20069341
Design Inverter Plus 46A	20069342

Verzija Design Small bijela

MODEL	KÔD
Design Inverter S 6B	20116265
Design Inverter S 11B	20116267
Design Inverter S 17B	20116271
Design Inverter S 23B	20116272
Design Inverter S 32B	20116273

Ugradbena verzija

MODEL	KÔD
IN Inverter 11	20069349
IN Inverter 21	20069370
IN Inverter 33	20069371
IN Inverter 40	20069372
IN Inverter 46	20069373

Ugradbena verzija Plus

MODEL	KÔD
IN Inverter Plus 11	20069374
IN Inverter Plus 21	20069375
IN Inverter Plus 33	20069376
IN Inverter Plus 40	20069377
IN Inverter Plus 46	20069378

KAZALO

1. Splošna opozorila	6
2. Temeljna varnostna pravila	7
3. Opis	7
4. Identifikacija	8
5. Tehnični podatki	9
6. Diagrami pretoka - Tlačne izgube	14
7. Dimenzije	15
8. Prejem izdelka	16
9. Premikanje in prevoz	16
10. Dostop do notranjih delov	16
11. Montaža	17
12. DMinimalne razdalje pri montaži	17
13. Menjava smeri hidravličnih priključkov	18
14. Navpična montaža na zid ali tla	20
15. Montaža na strop ali vodoravno (samo Design Inverter in IN)	21
16. Montaža varnostne podpore prednje rešetke (Design Inverter)	22
17. Hidravlični priključki	23
18. Odvod kondenzata	23
19. Električne povezave	25
20. Polnjenje sistema	25
21. Izpraznitev zraka med polnjenjem sistema	26
22. Prvi zagon	26
23. Vzdrževanje	27
24. Zunanje čiščenje	27
25. Čiščenje filtra za dovod zraka	27
26. Nasveti za varčevanje z energijo	29
27. Odpravljanje motenj v delovanju	30
28. Preglednica motenj v delovanju in njihovo odpravljanje	30

Kazalo

1. Opća upozorenja	6
2. Osnovna sigurnosna pravila	7
3. Opis	7
4. Identifikacija	8
5. Tehnički podaci	9
6. Grafikoni protoka - Pad tlaka	14
7. Dimenzije	15
8. Preuzimanje proizvoda	16
9. Premještanje i prijevoz	16
10. Pristup unutarnjim dijelovima	16
11. Montaža	17
12. Minimalni razmaci za montažu	17
13. Okretanje hidrauličkih spojeva	18
14. Okomita montaža na zid ili pod	20
15. Stropna ili vodoravna montaža (samo Design Inverter i IN)	21
16. Montaža sigurnosne potpore prednje rešetke (Design Inverter)	22
17. Hidrauličko spajanje	23
18. Ispust kondenzata	23
19. Električni spojevi	25
20. Punjenje sustava	25
21. Ispuštanje zraka tijekom punjenja sustava	26
22. Puštanje u rad	26
23. Održavanje	27
24. Vanjsko čiščenje	27
25. Čiščenje usisnog filtra zraka	27
26. Savjeti za uštedu energije	29
27. Greške i rješenja	30
28. Tablica grešaka i rješenja	30



Ob koncu življenjske dobe izdelka ne zavržite kot kosovnega odpadka, ampak ga odpeljite v zbirni center za ločeno zbiranje odpadkov.



Proizvod na kraju svojeg životnog vijeka ne smijete baciti u komunalni otpad nego ga predati u reciklažno dvorište.

V nekaterih delih knjižice so uporabljeni simboli:

- POZOR = za dejanja, ki zahtevajo posebno previdnost in ustrezno usposobljenost.
- PREPOVEDANO = za dejanja, ki se jih absolutno ne sme izvajati.

U nekim dijelovima priručnika rabe se simboli:

- PAŽNJA = za postupke koji zahtijevaju poseban oprez i odgovarajuću pripremu.
- ZABRANJENO = za one postupke koji se NE SMIJU nikada provoditi.

1. SPLOŠNA OPOZORILA

- ⚠ Po odstranitvi embalaže preverite celovitost in popolnost vsebine. V primeru potrebe se obrnite na prodajalca.
- ⚠ Namestitev naprav RIELLO mora opraviti podjetje, ki je v skladu z veljavnimi predpisi države pooblaščen, da po opravljenem delu lastniku izda izjavo o skladnosti namestitve, ki je bila opravljena v skladu z dobro prakso, upoštevajoč veljavne predpise in priporočila iz tega priročnika.
- ⚠ Te naprave se lahko uporabljajo le v namene, za katere so bile načrtovane in izdelane ter v skladu z njihovimi tehničnimi lastnostmi.
- ⚠ Vsaka pogodbeno in nepogodbena odgovornost podjetja RIELLO zaradi škode, povzročene ljudem, živalim ali stvarjem, je izključena v primeru napak pri namestitvi, nastavitvi in vzdrževanju ali zaradi nepravilne uporabe.
- ⚠ V primeru nepravilnega delovanja ali razlitja tekočine, glavno stikalo sistema postavite na "izklop" in zaprite zaporne pipe. Nato nemudoma pokličite Službo za tehnično pomoč RIELLO ali strokovno usposobljeno osebje. V napravo ne posegajte sami.
- ⚠ Skrbno shranite ta priročnik, saj je sestavni del naprave in jo zato mora vedno spremljati, tudi v primeru prenosa na drugega lastnika ali uporabnika ali premestitve na drug sistem. V primeru poškodbe ali izgube lahko zahtevate kopijo priročnika od lokalne Službe za tehnično pomoč RIELLO.
- ⚠ Popravila in vzdrževalne posege mora opraviti Služba za tehnično pomoč RIELLO ali usposobljeno osebje, kot je določeno v tem priročniku. Naprave ne smete spreminjati ali predelati, saj lahko pride do nevarnih situacij in proizvajalec naprave ne bo odgovarjal za morebitno povzročeno škodo.
- ⚠ Med izvajanjem montaže in/ali vzdrževanjem poskrbite za primerna zaščitna oblačila in opremo. Proizvajalec zavrača vsakršno odgovornost za neupoštevanje veljavnih varnostnih predpisov in predpisov za preprečevanje nesreč.
- ⚠ Upoštevajte zakone, ki veljajo v državi namestitve naprave glede uporabe in odlaganja embalaže, izdelkov za čiščenje in vzdrževanje ter glede ravnanja z odsluženimi napravami na koncu njihove življenjske dobe.

1. Opća upozorenja

- ⚠ Nakon skidanja ambalaže, vizualno provjerite ispravnost i cjelovitost sadržaja. Po potrebi se obratite tvrtki koja je prodala uređaj.
- ⚠ Montažu uređaja RIELLO mora obaviti stručno osposobljena tvrtka na temelju trenutno važećih zakona u zemlji, koja će po završetku rada vlasniku izdati izjavu o sukladnosti i propisno izvršenoj montaži, odnosno prema važećim propisima i uputama u ovom priručniku.
- ⚠ Ovi uređaji moraju se koristiti u skladu s njihovom namjenom i radnim karakteristikama.
- ⚠ Isključuje se bilo kakva ugovorna ili izvanugovorna odgovornost tvrtke RIELLO za ozljede osoba ili životinja ili štetu na imovini zbog pogrešne montaže, podešavanja, održavanja ili nepravilne upotrebe.
- ⚠ U slučaju nepravilnog rada ili curenja tekućina, glavni prekidač sustava stavite u položaj "isključeno" te zatvorite zaporne ventile. Što prije nazovite Servisnu službu RIELLO ili stručno kvalificirano osoblje. Zabranjeni su vlastiti neovlašteni zahvati na uređaju.
- ⚠ Ovaj priručnik potrebno je pažljivo čuvati jer je sastavni dio uređaja i mora ga UVIJEK pratiti i nakon predaje drugom vlasniku ili korisniku ili premještanja na drugu lokaciju. U slučaju oštećenja ili gubitka, zatražite drugi primjerak od Servisne službe RIELLO na vašem području.
- ⚠ Zahvate popravaka ili održavanja treba obavljati isključivo servisna služba RIELLO ili ovlašteno osoblje prema uputama iz ovoga priručnika. Nisu dozvoljene preinake ili prepravci uređaja jer mogu nastati razne opasnosti pri čemu proizvođač uređaja neće biti odgovoran za nastalu štetu.
- ⚠ Pri provedbi montaže i/ili održavanja koristite prikladnu zaštitnu odjeću i opremu. Proizvođač isključuje svaku odgovornost zbog nepridržavanja važećih propisa o sigurnosti i zaštiti na radu.
- ⚠ Poštujte važeće zakone države u kojoj se uređaj montira, a koji se odnose na uporabu i odlaganje ambalaže, na proizvode za čišćenje i održavanje te na zbrinjavanje uređaja na kraju njegovog vijeka trajanja.

2. TEMELJNA VARNOSTNA PRAVILA

- ⊖ Otroci in osebe z zmanjšanimi psihofizičnimi zmožnostmi ne smejo uporabljati naprave brez nadzora.
- ⊖ Prepovedano je odpirati pokrove za dostop v enoto in izvajati kakršni koli tehnični ali čistilni poseg pred izklopom naprave iz električnega omrežja s postavitvijo glavnega stikala sistema na "izklop".
- ⊖ Prepovedano je spreminjanje varnostnih ali regulacijskih mehanizmov brez dovoljenja ali v nasprotju z navodili proizvajalca naprave.
- ⊖ Prepovedano je stopati na napravo, sedati nanjo in/ali postavljati nanjo kakršne koli predmete.
- ⊖ Prepovedano je vleči za električne kable, ki izhajajo iz naprave, jih odklapljati ali zvijati, tudi če je električno napajanje izključeno.
- ⊖ Prepovedano je pršenje ali polivanje naprave z vodo.
- ⊖ Prepovedano je odlagati, opustiti ali pustiti na doseg otrok embalažni material, saj je lahko vir nevarnosti.
- ⊖ Strogo prepovedano je dotikanje gibljivih delov, stopanje med slednje ali vstavljajte ostrih predmetov skozi rešetke.
- ⊖ Prepovedano se je dotikati naprave z bosimi nogami in/ali mokrimi ali vlažnimi deli telesa.

3. Opis

Naprava je končni del sistema, ki v eni sami napravi vključuje najboljšo rešitev za ogrevanje, hlajenje in razvlaževanje. Zaradi možnosti povezovanja z nizko temperaturnimi toplotnimi generatorji, kot so toplotne črpalke, kondenzacijski kotli in sistemi s sončnimi kolektorji, omogoča doseganje zelo visoke energetske učinkovitosti. Zahvaljujoč izpopolnjenemu temperaturnemu regulatorju, zagotavlja popolno toplotno udobje v vsaki sezoni. Prostor ogreje in ohladi zelo hitro in ko doseže željeno temperaturo, jo vzdržuje zelo natančno in v tišini. Pri segrevanju naprava razvije učinkovit naravni konvekcijski učinek (podobno kot pri radiatorju), kar močno zmanjša potrebo po prezračevanju. Njena harmonična oblika in izjemno zmanjšana globina na le 13 cm omogočata, da je primerna za vsak prostor in kakršno koli notranjo opremo.

Paleta obsega modele:

- Design Inverter: za vidno postavitve
- Design Inverter Plus: izvedba s sevalnim učinkom za vidno postavitve
- Design Inverter S: nižja izvedba za vidno postavitve
- IN: za vgradnjo v steno ali spuščeni strop
- IN Plus: izvedba s sevalnim učinkom za vgradnjo v steno ali spuščeni strop.
- Izvedbe za vidno postavitve so na voljo v barvah RAL 9003 beli in srebrno sivi. Vsi modeli so za 2-cevne sisteme.

- ▲ **Enote v povezavi z različnimi krmilniki, nameščenimi na njih, imajo tovarniško nastavitve s parametri "Comfort". Za spreminjanje teh parametrov (Comfort) v "Performance" je treba upoštevati postopke, navedene v navodilih za krmilnike**

2. Osnovna sigurnosna pravila

- ⊖ Djeci ili osobama koje nisu sposobne djelovati bez nadzora zabranjeno je upravljati uređajem.
- ⊖ Zabranjeno je otvaranje pristupnih vratašča i poduzimanje bilo kakvih tehničkih zahvata ili čišćenja prije isključivanja uređaja iz električne mreže postavljanjem glavnog prekidača sustava na "isključeno".
- ⊖ Zabranjeno je prepravljanje sigurnosne opreme uređaja ili podešavanje bez odobrenja i uputa proizvođača.
- ⊖ Zabranjeno je penjanje ili sjedanje na uređaj, kao i naslanjanje bilo kakve vrste predmeta.
- ⊖ Zabranjeno je povlačiti, odvajati i savijati električne kabele na izlazu iz uređaja, iako je on isključen iz električne mreže.
- ⊖ Zabranjeno je prskanje ili polijevanje uređaja vodom.
- ⊖ Zabranjeno je baciti ili ostaviti ambalažu u dosegu djece, jer je ona potencijalni izvor opasnosti.
- ⊖ Izričito je zabranjeno dirati pokretne dijelove, stajati blizu njih ili ubacivati šiljaste predmete u rešetke.
- ⊖ Zabranjeno je dodirivati uređaj ako ste bos i/ili ako su vam dijelovi tijela mokri ili vlažni.

3. Opis

Uređaj je terminalna oprema sustava koji u jednom jedinom uređaju ujedinjuje najbolja rješenja za grijanje, hlađenje i odvlaživanje. Omogućava postizanje visoke energetske učinkovitosti zbog mogućnosti kombiniranja s generatorima topline niske temperature kao što su: toplinske pumpe, kondenzacijski kotlovi u sustavima integriranim sa solarnim kolektorima. Zahvaljujući sofisticiranom regulatoru temperature uređaj jamči visoku toplinsku udobnost u svako godišnje doba. Vrlo brzo zagrijava i rashlađuje te po postizanju željene temperature istu vrlo precizno održava u maksimalnoj tišini. U režimu grijanja uređaj stvara učinkovit i prirodan konvekcijski efekt (slično kao kod radiatora) što značajno smanjuje potrebu uključivanja ventilacije. Njegov skladni dizajn i dubina od samo 13 centimetara čine ga uklopivim u svaku vrstu prostora te pogodnim za sve zahtjeve unutarnog uređenja.

Asortiman proizvoda se sastoji od modela:

- Design Inverter: za vidljivo postavljanje
- Design Inverter Plus: verzija s efektom isijavanja za vidljivo postavljanje
- Design Inverter S: niža verzija za vidljivo postavljanje
- IN: za ugradnju u zid ili u spuščeni strop
- IN Plus: verzija s efektom isijavanja za ugradnju u zid ili spuščeni strop.
- Verzije za vidljivo postavljanje dostupne su u bojama: Bijela RAL 9003 i Sivo srebrna. Svi modeli su za sustave s 2 cijevi.

- ▲ **Jedinice kombinirane s raznim upravljačkim uređajima na uređaju imaju tvornički podešene parametre "Comfort". Za izmjenu tih parametara (Comfort) u "Performance" potrebno je slijediti postupak naveden u uputstvima za upravljačke ploče**

5. TEHNIČNI PODATKI

Nazivni podatki pri nastavitvi upravljalnega modula v načinu "PERFORMANCE"

5. Tehnički podaci

Nominalni podaci s postavkama za upravljanje u načinu rada "PERFORMANCE"

Design Inverter Plus - Design Inverter Plus			11	21	33	40	46
MODEL \ Model							
Učinkovitost delovanja \ Performanse							
Skupna sposobnost hlajenja \ Ukupni osjetni kapacitet hlađenja	a	W	1095	2120	3310	3875	4560
Zaznavna sposobnost hlajenja \ Osjetni kapacitet hlađenja		W	855	1610	2595	3090	3675
Pretok vode \ Protok vode		l/h	188	365	569	667	784
Tlačna izguba vode \ Pad tlaka vode		kPa	8,3	9,2	25,2	20,1	27,3
Sposobnost ogrevanja z dovodom vode pri 50 °C \ Kapacitet grijanja s ulaznom vodom na 50°C	b	W	1515	2885	4140	5015	5910
Pretok vode (dovod vode pri 50 °C) \ Protok vode (50 °C ulaz vode)		l/h	188	365	569	667	784
Tlačna izguba vode (dovod vode pri 50 °C) \ Pad tlaka vode (50 °C ulaz vode)		kPa	6,6	8,3	22,7	18,0	24,5
Sposobnost ogrevanja bez ventilacije (50 °C) \ Kapacitet grijanja bez ventilacije (50 °C)		W	320	380	460	550	660
Sposobnost ogrevanja z dovodom vode pri 70 °C \ Kapacitet grijanja s ulaznom vodom na 70 °C	c	W	2590	4855	7035	8445	9990
Pretok vode (70 °C ΔT 10) \ Protok vode (70 °C ΔT 10)		l/h	223	418	605	726	859
Tlačna izguba vode (70 °C ΔT 10) \ Pad tlaka vode (70 °C ΔT 10)		kPa	7,2	8,8	23,4	18,8	25,7
Sposobnost ogrevanja bez ventilacije (70 °C ΔT 10) \ Kapacitet grijanja bez ventilacije (70 °C ΔT 10)		W	540	670	780	920	1080
Hidravlične lastnosti \ Karakteristike hidraulike							
Vsebnost vode v izmenjevalniku toplote \ Sadržaj vode izmjenjivača topline		litri / litre	0,47	0,8	1,13	1,46	1,8
Najveći delovni tlak \ Maksimalni radni tlak		bar	10	10	10	10	10
Hidravlični priključki \ Hidraulički spojevi		palci / Inča	eurokonus 3/4				
Podatki o zraku \ Podaci o strujanju zraka							
Pretok zraka v načinu "Performance" \ Protok zraka "Performance"	d-e	m³/h	197	389	560	699	787
Najveći pretok zraka \ Maksimalni protok zraka	d	m³/h	162(*)	320(*)	461(*)	576(*)	648(*)
Pretok zraka pri srednji hitrosti (SAMODEJNI način) \ Protok zraka na srednjoj brzini (način rada AUTO)		m³/h	113(*)	252(*)	367(*)	453(*)	494(*)
Pretok zraka pri najmanjši hitrosti ventilacije \ Protok zraka na minimalnoj brzini ventilacije		m³/h	55(*)	155(*)	248(*)	370(*)	426(*)
Najveći raspoloživi statični tlak \ Maksimalni raspoloživi statički tlak		Pa	10	10	13	13	13
Električni podatki \ Električni podaci							
Napetost električnega napajanja \ Napon napajanja		V/ph/Hz	230/1/50				
Najveća poraba energije \ Maksimalna potrošnja električne energije	e	W	16,1	25,2	28,4	39	43,3
Najveća tokovna poraba \ Maksimalna ulazna struja	e	A	0,14	0,30	0,32	0,35	0,38
Poraba energije pri najmanjši hitrosti \ Potrošnja električne energije na minimalnoj brzini		W	6	12	14	18	19
Zvočna raven \ Razina buke							
Zvučni tlak pri vklopljenem načinu "Performance" \ Zvučni tlak kad je aktiviran način rad "Performance"	g	dB(A)	42,2	43,1	45,5	45,9	47,2
Zvučni tlak pri najvećemu pretoku zraka \ Zvučni tlak kod maksimalnog protoka zraka	g	dB(A)	39,4	40,2	42,2	42,5	43,9
Zvučni tlak pri srednjem pretoku zraka \ Zvučni tlak kod srednjeg protoka zraka	g	dB(A)	33,2	34,1	34,4	35	37,6
Zvučni tlak pri najmanjšem pretoku zraka \ Zvučni tlak kod minimalnog protoka zraka	g	dB(A)	24,2	25,3	25,6	26,3	27,6
Zvučni tlak na nastavljeni vrednosti temperature \ Zvučni tlak pri postavnoj vrijednosti temperature	g	dB(A)	18,8	19,6	22,3	22,7	23,8

- (a) Temperatura vode na vhodu izmenjevalnika toplote 7 °C, temperatura vode na izhodu izmenjevalnika toplote 12 °C, sobna temperatura zraka 27 °C s. t. in 19 °C m. t. (predpis UNI EN 1397)
 - (b) Temperatura vode na vhodu izmenjevalnika toplote 50 °C, pretok vode kot pri hlajenju, sobna temperatura zraka 20 °C (predpis UNI EN 1397)
 - (c) Temperatura vode na vhodu izmenjevalnika toplote 70 °C, temperatura vode na izhodu izmenjevalnika toplote 60 °C, sobna temperatura zraka 20 °C
 - (d) Pretok zraka, izmerjen s čistimi filtri
 - (e) Če je vključen način delovanja "Performance"
 - (g) Zvučni tlak, izmerjen v pol-odmevnem prostoru v skladu s standardom ISO 7779
- * Pretok pri hlajenju. Hitrost pretoka pri ogrevanju je pri vseh hitrostih višja 20 m³/h pri modelu 11 in 40 m³/h pri drugih modelih.

- (a) Temperatura vode na ulazu u izmjenjivač topline 7 °C, temperatura vode na izlazu iz izmjenjivača topline 12 °C, temperatura zraka u prostoru 27 °C suhog termometra i 19 °C mokrog termometra. (norma UNI EN 1397)
 - (b) Temperatura vode na ulazu u izmjenjivač topline 50 °C, protok zraka kao kod hlađenja, temperatura zraka u prostoru 20 °C (norma UNI EN 1397)
 - (c) Temperatura vode na ulazu u izmjenjivač topline 70 °C, temperatura vode na izlazu iz izmjenjivača topline 60 °C, temperatura zraka u prostoru 20 °C
 - (d) Protok zraka izmjeren s čistim filtrima
 - (e) Ako je omogućen način rada "Performance"
 - (g) Zvučni tlak izmjeren u polgluhoj komori sukladno standardu ISO 7779
- * Protok u režimu hlađenja. Protok u režimu grijanja je veći na svim brzinama 20 m³/h za model 11 i 40 m³/h za ostale modele.

Nazivni podatki pri nastavitvi upravljalnega modula v načinu "PERFORMANCE"
Nominalni podaci s postavkama za upravljanje u načinu rada "PERFORMANCE"

Design Inverter - Invisible Inverter za stropno montažo - Stropni Invisible Inverter							
MODEL \ Model			11	21	33	40	46
Učinkovitost delovanja \ Performanse							
Skupna sposobnost hlajenja \ Ukupni osjetni kapacitet hlađenja	a	W	1095	2120	3310	3875	4560
Zaznavna sposobnost hlajenja \ Osjetni kapacitet hlađenja		W	855	1610	2595	3090	3675
Pretok vode \ Protok vode		l/h	188	365	569	667	784
Tlačna izguba vode \ Pad tlaka vode		kPa	8,3	9,2	25,2	20,1	27,3
Sposobnost ogrevanja z dovodom vode pri 50 °C \ Kapacitet grijanja s ulaznom vodom na 50°C	b	W	1415	2775	3905	4665	5705
Pretok vode (dovod vode pri 50 °C) \ Protok vode (50 °C ulaz vode)		l/h	188	365	569	667	784
Tlačna izguba vode (dovod vode pri 50 °C) \ Pad tlaka vode (50 °C ulaz vode)		kPa	6,6	7,3	18,3	15,1	20,0
Sposobnost ogrevanja z dovodom vode pri 70 °C \ Kapacitet grijanja s ulaznom vodom na 70 °C	c	W	2420	4670	6635	7855	9645
Pretok vode (70 °C ΔT 10) \ Protok vode (70 °C ΔT 10)		l/h	208	402	571	676	829
Tlačna izguba vode (70 °C ΔT 10) \ Pad tlaka vode (70 °C ΔT 10)		kPa	7,5	8,2	17,7	14,8	21,3
Hidraulične lastnosti \ Karakteristike hidraulike							
Vsebnost vode v izmenjevalniku toplote \ Sadržaj vode izmjenjivača topline		litri / litres	0,47	0,8	1,13	1,46	1,8
Najveći delovni tlak \ Maksimalni radni tlak		bar	10	10	10	10	10
Hidraulični priključki \ Hidraulički spojevi		palci / inch	eurokonus 3/4				
Podatki o zraku \ Podaci o strujanju zraka							
Pretok zraka v načinu "Performance" \ Protok zraka "Performance"	d-e	m ³ /h	197	389	560	699	787
Najveći pretok zraka \ Maksimalni protok zraka	d	m ³ /h	162	320	461	576	648
Pretok zraka pri srednji hitrosti (SAMODEJNI način) \ Protok zraka na srednjoj brzini (način rada AUTO)		m ³ /h	113	252	367	453	494
Pretok zraka pri najmanjši hitrosti ventilacije \ Protok zraka na minimalnoj brzini ventilacije		m ³ /h	55	155	248	370	426
Najveći raspoloživi statični tlak \ Maksimalni raspoloživi statički tlak		Pa	10	10	13	13	13
Električni podatki \ Električni podaci							
Napetost električnega napajanja \ Napon napajanja		V/ph/Hz	230/1/50				
Najveća poraba energije \ Maksimalna potrošnja električne energije	e	W	15,1	23,2	26,4	36	40,3
Najveća tokovna poraba \ Maksimalna ulazna struja	e	A	0,14	0,32	0,33	0,35	0,38
Poraba energije pri najmanjši hitrosti \ Potrošnja električne energije na minimalnoj brzini		W	6	12	14	18	19
Zvočna raven \ SOUND LEVEL							
Zvučni tlak pri vklopljenem načinu "Performance" \ Zvučni tlak kad je aktiviran način rad "Performance"	g	dB(A)	42,2	43,1	45,5	45,9	47,2
Zvučni tlak pri najvećemu pretoku zraka \ Zvučni tlak kod maksimalnog protoka zraka	g	dB(A)	39,4	40,2	42,2	42,5	43,9
Zvučni tlak pri srednjem pretoku zraka \ Zvučni tlak kod srednjeg protoka zraka	g	dB(A)	33,2	34,1	34,4	35	37,6
Zvučni tlak pri najmanjšem pretoku zraka \ Zvučni tlak kod minimalnog protoka zraka	g	dB(A)	24,2	25,3	25,6	26,3	27,6
Zvučni tlak na nastavljeni vrednosti temperature \ Zvučni tlak pri postavnoj vrijednosti temperature	g	dB(A)	18,8	19,6	22,3	22,7	23,8

- (a) Temperatura vode na vhodu izmenjevalnika toplote 7 °C, temperatura vode na izhodu izmenjevalnika toplote 12 °C, sobna temperatura zraka 27 °C s. t. in 19 °C m. t. (predpis UNI EN 1397)
- (b) Temperatura vode na vhodu izmenjevalnika toplote 50 °C, pretok vode kot pri hlajenju, sobna temperatura zraka 20 °C (predpis UNI EN 1397)
- (c) Temperatura vode na vhodu izmenjevalnika toplote 70 °C, temperatura vode na izhodu izmenjevalnika toplote 60 °C, sobna temperatura zraka 20 °C
- (d) Pretok zraka, izmerjen s čistimi filtri
- (e) Če je vključen način delovanja "Performance"
- (g) Zvučni tlak, izmerjen v pol-odmevnem prostoru v skladu s standardom ISO 7779

- (a) Temperatura vode na ulazu u izmjenjivač topline 7 °C, temperatura vode na izlazu iz izmjenjivača topline 12 °C, temperatura zraka u prostoru 27 °C suhog termometra i 19 °C mokrog termometra. (norma UNI EN 1397)
- (b) Temperatura vode na ulazu u izmjenjivač topline 50 °C, protok zraka kao kod hlađenja, temperatura zraka u prostoru 20 °C (norma UNI EN 1397)
- (c) Temperatura vode na ulazu u izmjenjivač topline 70 °C, temperatura vode na izlazu iz izmjenjivača topline 60 °C, temperatura zraka u prostoru 20 °C
- (d) Protok zraka izmjerjen s čistim filtrima
- (e) Ako je omogućen način rada "Performance"
- (g) Zvučni tlak izmjerjen u polgluhoj komori sukladno standardu ISO 7779

SL

HR

Nazivni podatki pri nastavitvi krmilnika v načinu "COMFORT"

Nominalni podaci s postavkama za upravljanje u načinu rada "COMFORT"

Design Inverter Plus - Design Inverter Plus							
MODEL \ Model			11	21	33	40	46
Učinkovitost delovanja \ Performanse							
Skupna sposobnost hlajenja \ Ukupni osjetni kapacitet hlajenja	a	W	830	1760	2650	3340	3800
Zaznavna sposobnost hlajenja \ Osjetni kapacitet hlajenja		W	620	1270	1960	2650	3010
Pretok vode \ Protok vode		l/h	143	303	456	574	654
Tlačna izguba vode \ Pad tlaka vode		kPa	7,2	8,4	22,5	18,6	24,9
Sposobnost ogrevanja z dovodom vode pri 50 °C \ Kapacitet grijanja s ulaznom vodom na 50 °C	b	W	1150	2460	3410	4400	5200
Pretok vode (dovod vode pri 50 °C) \ Protok vode (50 °C ulaz vode)		l/h	143	303	456	574	654
Tlačna izguba vode (dovod vode pri 50 °C) \ Pad tlaka vode (50 °C ulaz vode)		kPa	6,5	7,5	20,2	16,7	22,4
Sposobnost ogrevanja brez ventilacije (50 °C) \ Kapacitet grijanja bez ventilacije (50 °C)		W	320	380	460	550	660
Sposobnost ogrevanja z dovodom vode pri 70 °C \ Kapacitet grijanja s ulaznom vodom na 70 °C	c	W	2020	4150	5800	7500	8600
Pretok vode (70 °C ΔT 10) \ Protok vode (70 °C ΔT 10)		l/h	174	357	500	645	740
Tlačna izguba vode (70 °C ΔT 10) \ Pad tlaka vode (70 °C ΔT 10)		kPa	7,2	8,2	21,2	17,7	23,8
Sposobnost ogrevanja brez ventilacije (70 °C ΔT 10) \ Kapacitet grijanja bez ventilacije (70 °C ΔT 10)		W	540	670	780	920	1080
Hidraulične lastnosti \ Karakteristike hidraulike							
Vsebnost vode v izmenjevalniku toplote \ Sadržaj vode izmjenjivača toplote		litri / litre	0,47	0,8	1,13	1,46	1,8
Najveći delovni tlak \ Maksimalni radni tlak		bar	10	10	10	10	10
Hidraulični priključki \ Hidraulički spojevi		palci Inča	eurokonus 3/4				
Podatki o zraku \ Podaci o strujanju zraka							
Najveći pretok zraka \ Maksimalni protok zraka	d	m³/h	162(*)	320(*)	461(*)	576(*)	648(*)
Pretok zraka pri srednji hitrosti (SAMODEJNI način) \ Protok zraka na srednjoj brzini (način rada AUTO)		m³/h	113(*)	252(*)	367(*)	453(*)	494(*)
Pretok zraka pri najmanjši hitrosti ventilacije \ Protok zraka na minimalnoj brzini ventilacije		m³/h	55(*)	155(*)	248(*)	370(*)	426(*)
Najveći raspoloživi statični tlak \ Maksimalni raspoloživi statički tlak		Pa	10	10	13	13	13
Električni podatki \ Električni podaci							
Napetost električnega napajanja \ Napon napajanja		V/ph/Hz	230/1/50				
Najveća poraba energije \ Maksimalna potrošnja električne energije		W	12,9	19,6	21,8	29,5	32,7
Najveća tokovna poraba \ Maksimalna ulazna struja		A	0,11	0,16	0,18	0,26	0,28
Poraba energije pri najmanjši hitrosti \ Potrošnja električne energije na minimalnoj brzini		W	6	12	14	18	19
Zvočna raven \ Razina buke							
Zvočni tlak pri najvećemu pretoku zraka \ Zvučni tlak kod maksimalnog protoka zraka	g	dB(A)	39,4	40,2	42,2	42,5	43,9
Zvočni tlak pri srednjem pretoku zraka \ Zvučni tlak kod srednjeg protoka zraka	g	dB(A)	33,2	34,1	34,4	35	37,6
Zvočni tlak pri najmanjšem pretoku zraka \ Zvučni tlak kod minimalnog protoka zraka	g	dB(A)	24,2	25,3	25,6	26,3	27,6
Zvočni tlak na nastavljeni vrednosti temperature \ Zvučni tlak pri postavnoj vrijednosti temperature	g	dB(A)	18,8	19,6	22,3	22,7	23,8

- (a) Temperatura vode na vhodu izmenjevalnika toplote 7 °C, temperatura vode na izhodu izmenjevalnika toplote 12 °C, sobna temperatura zraka 27 °C s. t. in 19 °C m. t. (predpis UNI EN 1397)
 - (b) Temperatura vode na vhodu izmenjevalnika toplote 50 °C, pretok vode kot pri hlajenju, sobna temperatura zraka 20 °C (predpis UNI EN 1397)
 - (c) Temperatura vode na vhodu izmenjevalnika toplote 70 °C, temperatura vode na izhodu izmenjevalnika toplote 60 °C, sobna temperatura zraka 20 °C
 - (d) Pretok zraka, izmerjen s čistimi filtri
 - (g) Zvočni tlak, izmerjen v pol-odmevnem prostoru v skladu s standardom ISO 7779
- * Pretok pri hlajenju. Hitrost pretoka pri ogrevanju je pri vseh hitrostih višja 20 m³/h za model 11 in 40 m³/h za druge modele.

- (a) Temperatura vode na ulazu u izmjenjivač toplote 7 °C, temperatura vode na izlazu iz izmjenjivača toplote 12 °C, temperatura zraka u prostoru 27 °C suhog termometra i 19 °C mokrog termometra. (norma UNI EN 1397)
 - (b) Temperatura vode na ulazu u izmjenjivač toplote 50 °C, protok zraka kao kod hlajenja, temperatura zraka u prostoru 20 °C (norma UNI EN 1397)
 - (c) Temperatura vode na ulazu u izmjenjivač toplote 70 °C, temperatura vode na izlazu iz izmjenjivača toplote 60 °C, temperatura zraka u prostoru 20 °C
 - (d) Protok zraka izmjerjen s čistim filtrima
 - (g) Zvučni tlak izmjerjen u polugluhoj komori sukladno standardu ISO 7779
- * Protok u režimu hlajenja. Protok u režimu grijanja je veći na svim brzinama 20 m³/h za model 11 i 40 m³/h za ostale modele.

Nazivni podatki pri nastavitvi krmilnika v načinu "COMFORT"

Nominalni podaci s postavkama za upravljanje u načinu rada "COMFORT"

Design Inverter - Invisible Inverter za stropno montažo - Stropni Invisible Inverter							
MODEL \ Model			11	21	33	40	46
Učinkovitost delovanja \ Performanse							
Skupna sposobnost hlajenja \ Ukupni osjetni kapacitet hlađenja	a	W	830	1760	2650	3340	3800
Zaznavna sposobnost hlajenja \ Osjetni kapacitet hlađenja		W	620	1270	1960	2650	3010
Pretok vode \ Protok vode		l/h	143	303	456	574	654
Tlačna izguba vode \ Pad tlaka vode		kPa	7,2	8,4	22,5	18,6	24,9
Sposobnost ogrevanja z dovodom vode pri 50 °C \ Kapacitet grijanja s ulaznom vodom na 50 °C	b	W	1090	2350	3190	4100	4860
Pretok vode (dovod vode pri 50 °C) \ Protok vode (50 °C ulaz vode)		l/h	143	303	456	574	654
Tlačna izguba vode (dovod vode pri 50 °C) \ Pad tlaka vode (50 °C ulaz vode)		kPa	5,7	6,6	16,3	14	18,3
Sposobnost ogrevanja z dovodom vode pri 70 °C \ Kapacitet grijanja s ulaznom vodom na 70 °C	c	W	1890	3990	5470	6980	8300
Pretok vode (70 °C ΔT 10) \ Protok vode (70 °C ΔT 10)		l/h	162	343	471	600	714
Tlačna izguba vode (70 °C ΔT 10) \ Pad tlaka vode (70 °C ΔT 10)		kPa	6,7	7,6	16,1	14	19,8
Hidraulične lastnosti \ Karakteristike hidraulike							
Vsebnost vode v izmjenjivaču toplote \ Sadržaj vode izmjenjivača topline		litri / litre	0,47	0,8	1,13	1,46	1,8
Najveći delovni tlak \ Maksimalni radni tlak		bar	10	10	10	10	10
Hidraulični priključci \ Hidraulički spojevi		palci / inča	eurokonus 3/4				
Podatki o zraku \ Podaci o strujanju zraka							
Najveći pretok zraka \ Maksimalni protok zraka	d	m³/h	162	320	461	576	648
Pretok zraka pri srednjoj brzini (SAMODEJNI način) \ Protok zraka na srednjoj brzini (način rada AUTO)		m³/h	113	252	367	453	494
Pretok zraka pri najmanjoj brzini ventilacije \ Protok zraka na minimalnoj brzini ventilacije		m³/h	55	155	248	370	426
Najveći raspoloživi statički tlak \ Maksimalni raspoloživi statički tlak		Pa	10	10	13	13	13
Električni podatci \ Električni podaci							
Napetost električnog napajanja \ Napon napajanja		V/ph/Hz	230/1/50				
Najveća poraba energije \ Maksimalna potrošnja električne energije		W	11,9	17,6	19,8	26,5	29,7
Najveća tokovna poraba \ Maksimalna ulazna struja		A	0,11	0,16	0,18	0,26	0,28
Poraba energije pri najmanjoj brzini \ Potrošnja električne energije na minimalnoj brzini		W	6	12	14	18	19
Zvočna raven \ Razina buke							
Zvučni tlak pri najvećem protoku zraka \ Zvučni tlak kod maksimalnog protoka zraka	g	dB(A)	39,4	40,2	42,2	42,5	43,9
Zvučni tlak pri srednjem protoku zraka \ Zvučni tlak kod srednjeg protoka zraka	g	dB(A)	33,2	34,1	34,4	35	37,6
Zvučni tlak pri najmanjem protoku zraka \ Zvučni tlak kod minimalnog protoka zraka	g	dB(A)	24,2	25,3	25,6	26,3	27,6
Zvučni tlak na nastavljeni vrednosti temperature \ Zvučni tlak pri postavnoj vrijednosti temperature	g	dB(A)	18,8	19,6	22,3	22,7	23,8

- (a) Temperatura vode na vhodu izmjenjivača toplote 7 °C, temperatura vode na izhodu izmjenjivača toplote 12 °C, sobna temperatura zraka 27 °C s. t. in 19 °C m. t. (predpis UNI EN 1397)
- (b) Temperatura vode na vhodu izmjenjivača toplote 50 °C, pretok vode kot pri hlajenju, sobna temperatura zraka 20 °C (predpis UNI EN 1397)
- (c) Temperatura vode na vhodu izmjenjivača toplote 70 °C, temperatura vode na izhodu izmjenjivača toplote 60 °C, sobna temperatura zraka 20 °C
- (d) Pretok zraka, izmerjen s čistimi filtri
- (g) Zvučni tlak, izmerjen v pol-odmevnem prostoru v skladu s standardom ISO 7779.

- (a) Temperatura vode na ulazu u izmjenjivač topline 7 °C, temperatura vode na izlazu iz izmjenjivača topline 12 °C, temperatura zraka u prostoru 27 °C suhog termometra i 19 °C mokrog termometra. (norma UNI EN 1397)
- (b) Temperatura vode na ulazu u izmjenjivač topline 50 °C, protok zraka kao kod hlađenja, temperatura zraka u prostoru 20 °C (norma UNI EN 1397)
- (c) Temperatura vode na ulazu u izmjenjivač topline 70 °C, temperatura vode na izlazu iz izmjenjivača topline 60 °C, temperatura zraka u prostoru 20 °C
- (d) Protok zraka izmjerjen s čistim filtrima
- (g) Zvučni tlak izmjerjen u polgluhoj komori sukladno standardu ISO 7779.

SL

HR

Nazivni podatki pri nastavitvi krmilnika v načinu "COMFORT"

Nominalni podaci s postavkama za upravljanje u načinu rada "COMFORT"

Design S Inverter (SMALL) (f)							
MODEL \ Model			S6	S11	S17	S23	S32
Učinkovitost delovanja \ Performanse							
Skupna sposobnost hlajenja \ Ukupni osjetni kapacitet hlajenja	a	W	560	1040	1640	2310	3140
Zaznavna sposobnost hlajenja \ Osjetni kapacitet hlajenja		W	520	840	1400	2100	2500
Pretok vode \ Protok vode		l/h	95	179	281	397	539
Tlačna izguba vode \ Pad tlaka vode		kPa	4,7	10,7	4,5	2,1	14,5
Sposobnost ogrevanja z dovodom vode pri 50 °C \ Kapacitet grijanja s ulaznom vodom na 50 °C	b	W	780	1570	2380	3250	3910
Pretok vode (dovod vode pri 50 °C) \ Protok vode (50 °C ulaz vode)		l/h	95	179	281	397	539
Tlačna izguba vode (dovod vode pri 50 °C) \ Pad tlaka vode (50 °C ulaz vode)		kPa	1,4	8,8	3,4	3,5	13,4
Sposobnost ogrevanja z dovodom vode pri 70 °C \ Kapacitet grijanja s ulaznom vodom na 70 °C	c	W	1390	2730	4140	5650	6620
Pretok vode (70 °C ΔT 10) \ Protok vode (70 °C ΔT 10)		l/h	119	234	356	485	569
Tlačna izguba vode (70 °C ΔT 10) \ Pad tlaka vode (70 °C ΔT 10)		kPa	2	13	4,7	4,5	14
Hidraulične lastnosti \ Karakteristike hidraulike							
Vsebnost vode v izmjenjivaču toplote \ Sadržaj vode izmjenjivača toplote		litri / litre	0,28	0,45	0,61	0,77	0,94
Najveći delovni tlak \ Maksimalni radni tlak		bar	10	10	10	10	10
Hidraulični priključci \ Hidraulički spojevi		palci / Inča	eurokonus 3/4				
Podatki o zraku \ Podaci o strujanju zraka							
Najveći pretok zraka \ Maksimalni protok zraka	d	m³/h	140	250	390	540	600
Pretok zraka pri srednjoj brzini (SAMODEJNI način) \ Protok zraka na srednjoj brzini (način rada AUTO)		m³/h	96	199	306	416	460
Pretok zraka pri najmanjoj brzini ventilacije \ Protok zraka na minimalnoj brzini ventilacije		m³/h	49	119	204	343	403
Najveći raspoloživi statički tlak \ Maksimalni raspoloživi statički tlak		Pa	10	10	10	10	10
Električni podatki \ Electrical data							
Napetost električnog napajanja \ Napon napajanja		V/ph/Hz	230/1/50				
Najveća poraba energije \ Maksimalna potrošnja električne energije		W	11,9	17,6	19,8	26,5	43
Najveća tokovna poraba \ Maksimalna ulazna struja		A	0,11	0,16	0,18	0,26	0,27
Poraba energije pri najmanjoj brzini \ Potrošnja električne energije na minimalnoj brzini		W	6	12	14	18	19
Zvočna raven \ SOUND LEVEL							
Zvučni tlak pri najvećem protoku zraka \ Zvučni tlak kod maksimalnog protoka zraka	g	dB(A)	38,8	39,5	41,4	41,6	42,6
Zvučni tlak pri srednjem protoku zraka \ Zvučni tlak kod srednjeg protoka zraka	g	dB(A)	32,7	33,5	33,7	34,3	36,5
Zvučni tlak pri najmanjem protoku zraka \ Zvučni tlak kod minimalnog protoka zraka	g	dB(A)	23,8	24,9	25,1	25,7	26,8
Zvučni tlak na nastavljeni vrednosti temperature \ Zvučni tlak pri postavnoj vrijednosti temperature	g	dB(A)	18,8	19,6	22,3	22,7	23,8

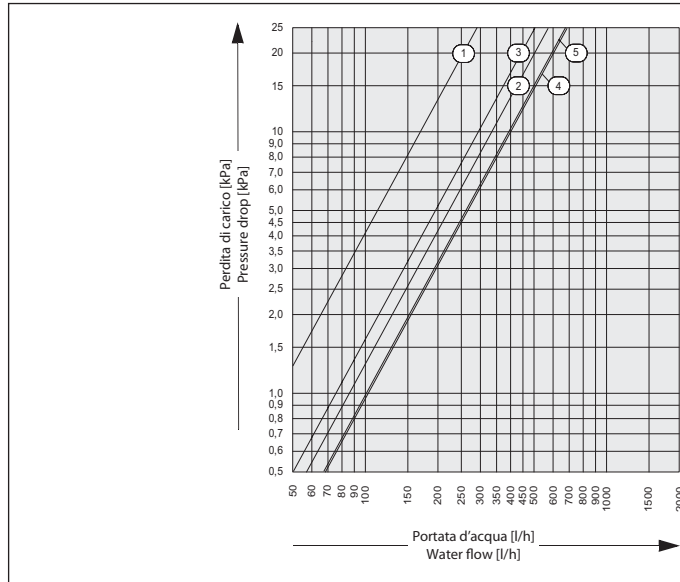
- (a) Temperatura vode na vhodu izmjenjivača toplote 7 °C, temperatura vode na izhodu izmjenjivača toplote 12 °C, sobna temperatura zraka 27 °C s. t. in 19 °C m. t. (predpis UNI EN 1397)
- (b) Temperatura vode na vhodu izmjenjivača toplote 50 °C, pretok vode kot pri hlajenju, sobna temperatura zraka 20 °C (predpis UNI EN 1397)
- (c) Temperatura vode na vhodu izmjenjivača toplote 70 °C, temperatura vode na izhodu izmjenjivača toplote 60 °C, sobna temperatura zraka 20 °C
- (d) Pretok zraka, izmjerjen s čistimi filtri
- (g) Zvučni tlak, izmjerjen u pol-odmevnom prostoru u skladu s standardom ISO 7779.
- (f) Znižana enota "SMALL" omogućava samo nastavev krmilnika u načinu "COMFORT" in ne "PERFORMANCE".

- (a) Temperatura vode na ulazu u izmjenjivač toplote 7 °C, temperatura vode na izlazu iz izmjenjivača toplote 12 °C, temperatura zraka u prostoru 27 °C suhog termometra i 19 °C mokrog termometra. (norma UNI EN 1397)
- (b) Temperatura vode na ulazu u izmjenjivač toplote 50 °C, protok zraka kao kod hlajenja, temperatura zraka u prostoru 20 °C (norma UNI EN 1397)
- (c) Temperatura vode na ulazu u izmjenjivač toplote 70 °C, temperatura vode na izlazu iz izmjenjivača toplote 60 °C, temperatura zraka u prostoru 20 °C
- (d) Protok zraka izmjerjen s čistim filtrima
- (g) Zvučni tlak izmjerjen u polgluhoj komori sukladno standardu ISO 7779.
- (f) Niža jedinica "SMALL" može imati samo podešavanje upravljanja "COMFORT" ne "PERFORMANCE".

6. Diagrami pretoka - Tlačne izgube

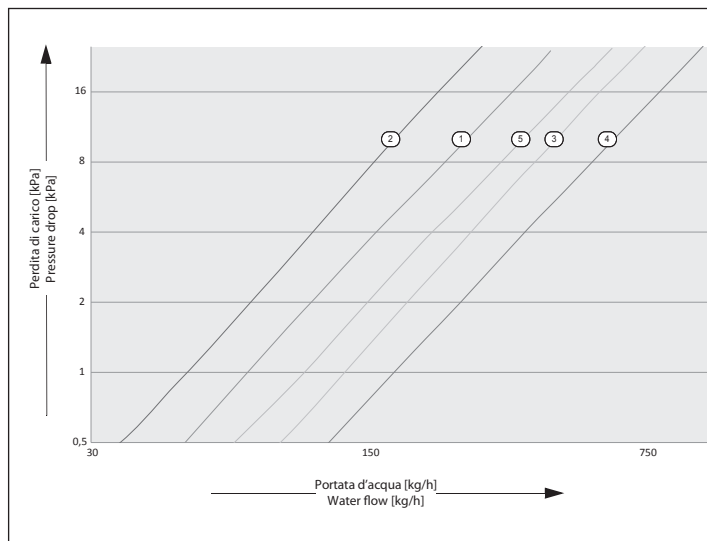
- 1 Model 11
- 2 Model 21
- 3 Model 33
- 4 Model 40
- 5 Model 46

Design Inverter, Design Inverter Plus, IN, IN Plus - Hlajenje \ Cooling



- 1 Model S 6
- 2 Model S 11
- 3 Model S 17
- 4 Model S 23
- 5 Model S 32

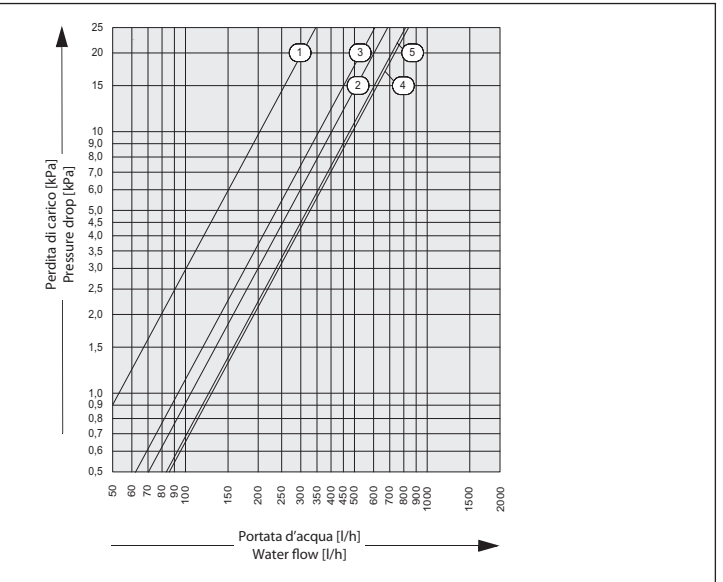
Design Inverter S - Hlajenje \ Cooling



6. Grafikoni protoka - Pad tlaka

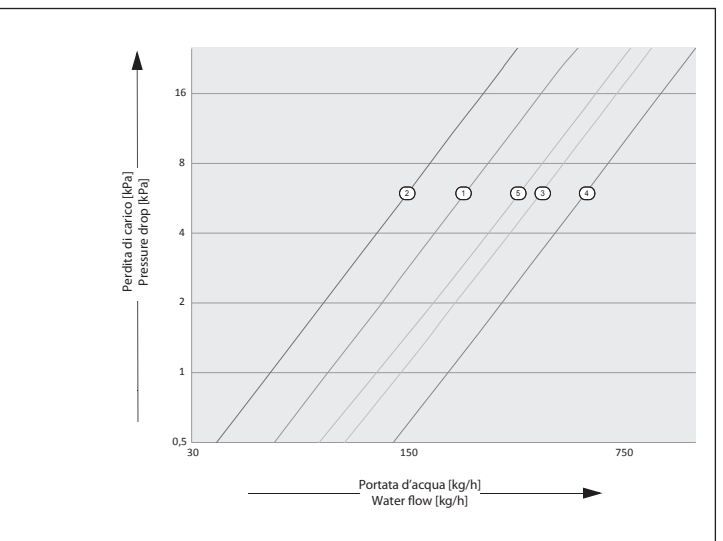
- 1 Model 11
- 2 Model 21
- 3 Model 33
- 4 Model 40
- 5 Model 46

Design Inverter, Design Inverter Plus, IN, IN Plus - Hlajenje \ Cooling



- 1 Model S 6
- 2 Model S 11
- 3 Model S 17
- 4 Model S 23
- 5 Model S 32

Design Inverter S - Hlajenje \ Cooling



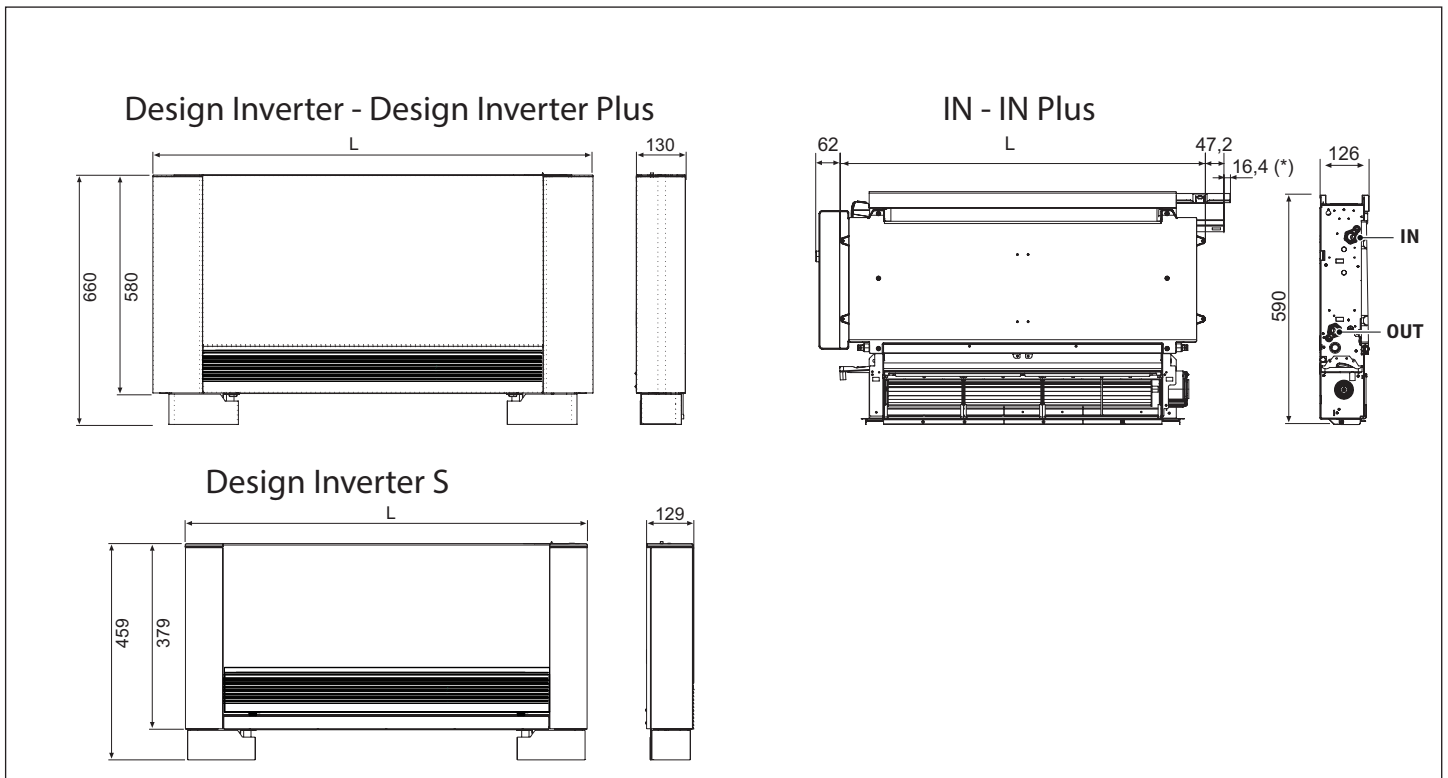
SL

HR

7. Dimenzije

7. Dimensions

Model \ Model		S 6 - 11	S 11 - 21	S 17 - 33	S 23 - 40	S 32 - 46
Skupne dimenzije \ Dimenzije: Design Inverter - Design Inverter Plus - Design Inverter S						
L	mm	770	970	1170	1370	1570
Skupne dimenzije \ Dimenzije: IN - IN Plus						
L	mm	525	725	925	1125	1325
Neto teža \ Neto težina						
Design Inverter / Design Inverter Plus	Kg	17	20	23	26	29
Design Inverter S	Kg	12	14	16	19	23
IN / IN Plus	Kg	9	12	15	18	21



8. Prejem izdelka

Uvodna opozorila

- ⚠ Svetujemo vam, da napravo vzamete iz embalaže na mestu, kjer jo boste namestili.
- ⚠ Z naprave previdno odstranite morebitne lepilne trakove.
- ⚠ Prepovedano je odlagati, opustiti ali pustiti na doseg otrok embalažni material, saj je lahko vir nevarnosti.

Obseg dobave

Napravi so priloženi:

- Priročnik z navodili za inštalaterja
- Etiketne za garancijo/nadomestne dele
- Šablona iz papirja
- Kovinski podporni elementi
- 3/4 palčni priključek Eurokonus
- Kableska napeljava izvedbe Plus (samo Design Plus in IN Plus)

9. Premikanje in prevoz

- ⚠ Za premikanje naprave mora poskrbeti primerno opremljeno in usposobljeno osebje s pomočjo orodja, ki ustreza teži naprave, pri tem pa mora upoštevati varnostne predpise za preprečevanje nesreč.

10. Dostop do notranjih delov

- Na levi strani dvignite pokrov vijaka, odvijte vijak, ki pritrjuje levi bočni element, pomaknite ga nekoliko v levo in ga dvignite.
- Na nasprotni strani dvignite pokrov vijaka in odvijte vijak.
- Bočni element pomaknite nekoliko v desno in ga dvignite.

- A Pokrovček
- B Pritrdilni vijaki
- C Levi bočni element
- D Desni bočni element

8. Preuzimanje proizvoda

Uvodna upozorenja

- ⚠ Preporučuje se skidanje ambalaže nakon postavljanja uređaja na mjesto montaže.
- ⚠ Pažljivo otkloniti eventualne ljepljive trake s uređaja.
- ⚠ Zabranjeno je baciti ili ostaviti ambalažu u doseg djece, jer je ona potencijalni izvor opasnosti.

Sadržaj isporuke

U kompletu se isporučuje:

- Priručnik za instalatera
- Oznake jamstva/rezervnih dijelova
- Papirnati predložak
- Metalni nosači
- Adapteri za pretvaranje 3/4" u Eurokonus
- Ožičenje verzije Plus (samo Design Plus i IN Plus)

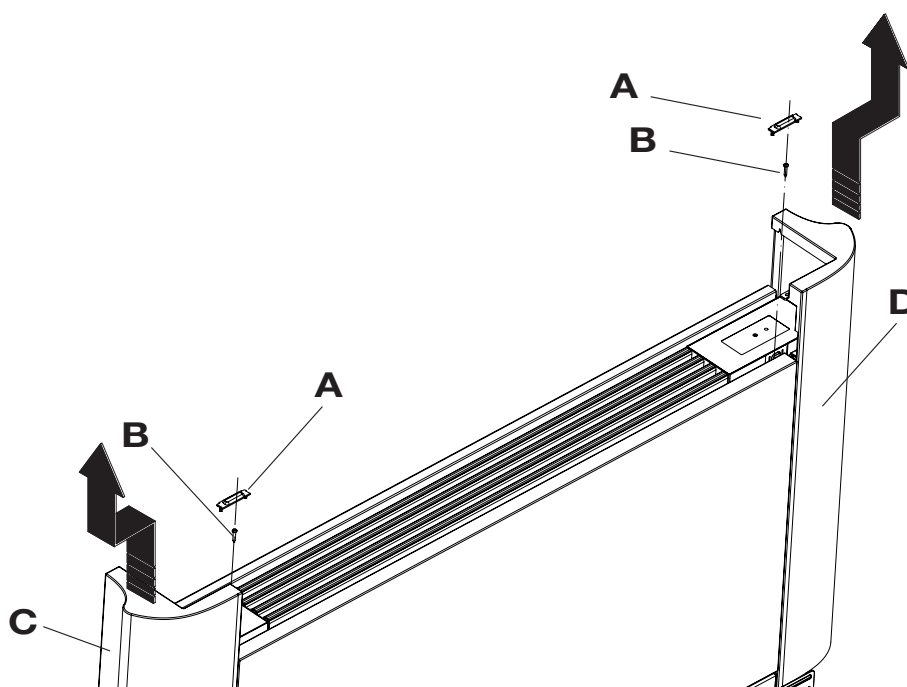
9. Premještanje i prijevoz

- ⚠ Premještanje uređaja mora obaviti kvalificirano osoblje pomoću odgovarajuće opreme prema težini uređaja, uz poštivanje propisa zaštite na radu.

10. Pristup unutarnjim dijelovima

- S lijeve strane skinite poklopac vijka, odvijte vijak koji pričvršćuje lijevu bočnu ploču, lagano je pomaknite na lijevo i podignite.
- Na suprotnoj strani podignite poklopac vijka i odvijte ga.
- Lagano pomaknite bočnu ploču na desno i podignite je.

- A Poklopac
- B Pričvrtni vijci
- C Lijeva bočna ploča
- D Desna bočna ploča



11. Namestitev

Uvodna opozorila

- ⚠ Prostor namestitve mora določiti projektant sistema ali pristojna oseba s tega področja, pri tem pa mora upoštevati tehnične zahteve ter veljavne zakone in predpise.
- ⚠ Pred začetkom namestitve določite položaj enote glede na minimalne tehnične pogoje za prostor.
- ⚠ Podrobni podatki o napravi (mere, dimenzije, priključki, prostorske zahteve itd.) so navedeni v poglavju "Tehnični podatki".
- ⚠ Naprava omogoča montažo v vodoravnem položaju na strop ali v navpičnem položaju na tla.
- ⚠ Da bi zagotovil pravilno delovanje naprav, mora inštalater poskrbeti, da odvod in dovod zraka potekata neovirano.
- ⚠ V primeru namestitve na visečem stropu je treba zagotoviti odstranljiv del za dostop do enote.
- ⚠ Enota mora biti nameščena tako, da omogoča kroženje obdelanega zraka po celotnem prostoru.
- ⚠ Preverite, ali:
 - Podporni zid je sposoben zadržati težo naprave.
 - Predel zidu ne vpliva na nosilne elemente strukture, cevovode ali električne vode.
- ⚠ Priporočljivo se je izogniti:
 - Sončnim žarkom in bližini virov toplote
 - Vlažnim prostorom in položajem, kjer bi enota lahko prišla v stik z vodo
 - Prostorom z oljnimi hlapi
 - Prostorom, obremenjenim z visokimi frekvencami
- ⚠ Naslednji opisi različnih korakov postopka montaže in s tem povezane risbe se nanašajo na izvedbo naprave s priključki na levi strani. Opisi postopkov montaže naprav s priključki na desni strani so enaki, pri čemer je risbe treba upoštevati zrcalno.

11. Montaža

Uvodna upozorenja

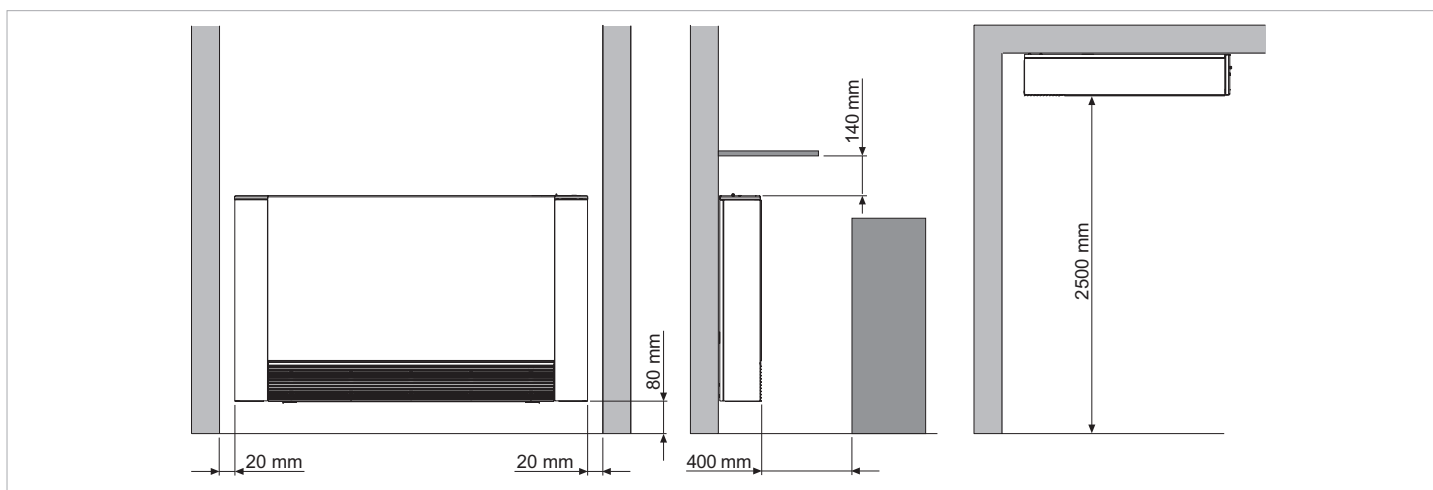
- ⚠ Mjesto montaže mora odrediti projektant sustava ili stručna ovlaštena osoba, uzimajući u obzir tehničke zahtjeve, propise i važeće zakone.
- ⚠ Prije početka montaže, odredite položaj jedinice s obzirom na minimalne tehničke zahtjeve u pogledu prostora.
- ⚠ Detaljne informacije o stroju (mjere, dimenzije, priključki, obvezni razmak itd.) nalaze se u poglavlju "tehnički podaci".
- ⚠ Uređaj je predviđen za vodoravno postavljanje na strop ili okomito na pod.
- ⚠ Kako bismo mogli jamčiti pravilan rad uređaja, kod montaže treba predvidjeti da potis i uzimanje zraka budu neometani.
- ⚠ U slučaju ugradnje u spuštenu strop, potrebno je da se dio spuštenog stropa može skinuti kako bi se moglo pristupiti jedinici.
- ⚠ Mjesto postavljanja mora biti takvo da omogućava cirkulaciju obrađenog zraka u cijelom prostoru.
- ⚠ Provjerite da:
 - Zid na koji se postavlja može izdržati težinu uređaja.
 - Taj dio zida ne uključuje nosive dijelove konstrukcije, cijevi ili električne vodove.
- ⚠ Preporučljivo je izbjegavati:
 - Direktnu izloženost suncu i blizinu izvora topline
 - Vlažne prostore i mjesta na kojima bi jedinica mogla doći u dodir s vodom
 - Prostore u kojima dolazi do uljnih isparavanja
 - Prostore kontaminirane visokim frekvencijama
- ⚠ Sljedeći opisi različitih faza montaže kao i pripadajuće slike odnose se na verziju stroja s priključcima s lijeve strane. Opisi za montažu strojeva s priključcima s desne strane su potpuno isti. Samo slike treba promatrati kao zrcalni odraz.

12. Minimalne razdalje pri montaži

Slika prikazuje najmanjše razdalje od sten in pohištva v prostoru za montažo ventilatorskega konvektorja

12. Minimalni razmaci za montažu

Na slici su prikazane minimalne udaljenosti za montažu između zidnog ventilokonvektora i namještaja koji se nalazi u prostoriji



13. Menjava smeri hidravličnih priključkov

⚠ Ta postopek ni dovoljen na modelih Design Inverter Plus, In Inverter Plus in Design Inverter S

Helioterm omogoča zamenjavo položaja hidravličnih priključkov na kraju namestitve.

V primeru, da je treba zamenjati položaj hidravličnih priključkov izmenjevalnika z leve na desno stran naprave, je pri tem treba premakniti tudi škatlo z električnimi priključki. Glede na to, da sta motor ventilatorja v originalnem položaju, je treba uporabiti priložen komplet 20069415, na voljo kot dodatek.

- Za dostop do notranjih delov sledite navodilom ustreznega poglavja
- Odstranite pokrov za dostop do sklopa kolektorjev tako, da odvijete oba pritrdilna vijaka in pritisnete jeziček ter enoto istočasno potisnete navzgor
- Odstranite spodnjo prednjo rešetko
- Z odvijanjem obeh vijakov odstranite zgornjo rešetko
- Odvijte pritrdilne vijake na sprednji plošči in jo odstranite (izvlecite zgornjo izolacijo izmenjevalnika, katero boste kasneje ponovno namestili)
- Prenesite stransko zbirno posodo kondenzata z levega na desni nosilec s pomočjo dveh pritrdilnih vijakov

- A Pokrov za dostop do sklopa kolektorjev
- B Pritrdilni vijaki pokrova
- C Zapiralni jeziček pokrova za dostop do sklopa kolektorjev
- D Spodnja prednja rešetka
- E Zgornja rešetka
- F Pritrdilni vijaki zgornje rešetke
- H Pritrdilni vijaki sprednje plošče
- G Sprednja plošča
- L Zgornja izolacija izmenjevalnika
- M Stranska zbirna posoda kondenzata
- N Pritrdilni vijaki stranske zbirne posode

13. Okretanje hidrauličkih spojeva

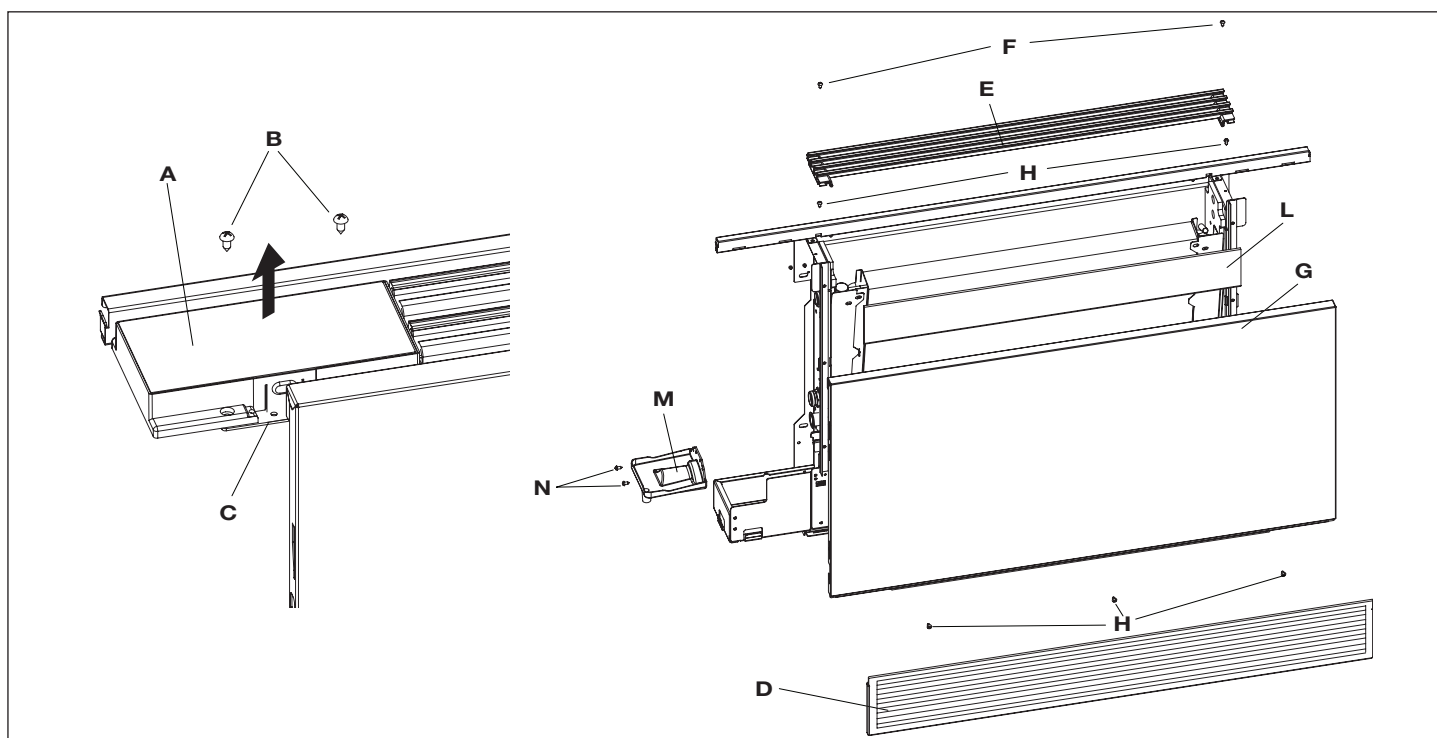
⚠ Ova radnja nije dozvoljena za modele Design Inverter Plus, In Inverter Plus i Design Inverter S

Helioterm uređaji su spremni za okretanje hidrauličkih spojeva na licu mjesta.

U slučaju da je potrebno obrnuti položaj hidrauličkih spojeva izmjenjivača topline s lijeve strane na desnu stranu uređaja, i električna razvodna kutija se mora obrnuti, ali budući da motor ventilatora moraju biti u originalnom položaju, obavezna je uporaba namjenskog kompleta 20069415 koji je dostupan kao dodatna oprema.

- Pristupite unutarnjim dijelovima kako je opisano u predmetnom poglavlju
- Skinite vratašca za pristup skupini kolektora odvijanjem dvaju pričvrsnih vijaka te pritiskom na jezičac uz istovremeno povlačenje prema gore
- Skinite donju prednju rešetku
- Skinite gornju rešetku tako da olabavite njena dva vijaka
- Odvijte pričvrstne vijke prednje ploče i skinite je (sačuvajte gornju izolaciju izmjenjivača topline koja se poslije ponovno stavlja)
- Premjestite bočnu posudu za prikupljanje kondenzata s lijeve strane na desnu djelujući na dva pričvrstna vijaka

- A Vratašca za pristup skupini kolektora
- B Pričvrtni vijci za vratašca
- C Jezičac vratašca za pristup skupini kolektora
- D Donja prednja rešetka
- E Gornja rešetka
- F Pričvrtni vijci gornje rešetke
- H Pričvrtni vijci prednje ploče
- G Prednja ploča
- L Gornja izolacija izmjenjivača topline
- M Bočna posuda za prikupljanje kondenzata
- N Pričvrtni vijci bočne posude



SL

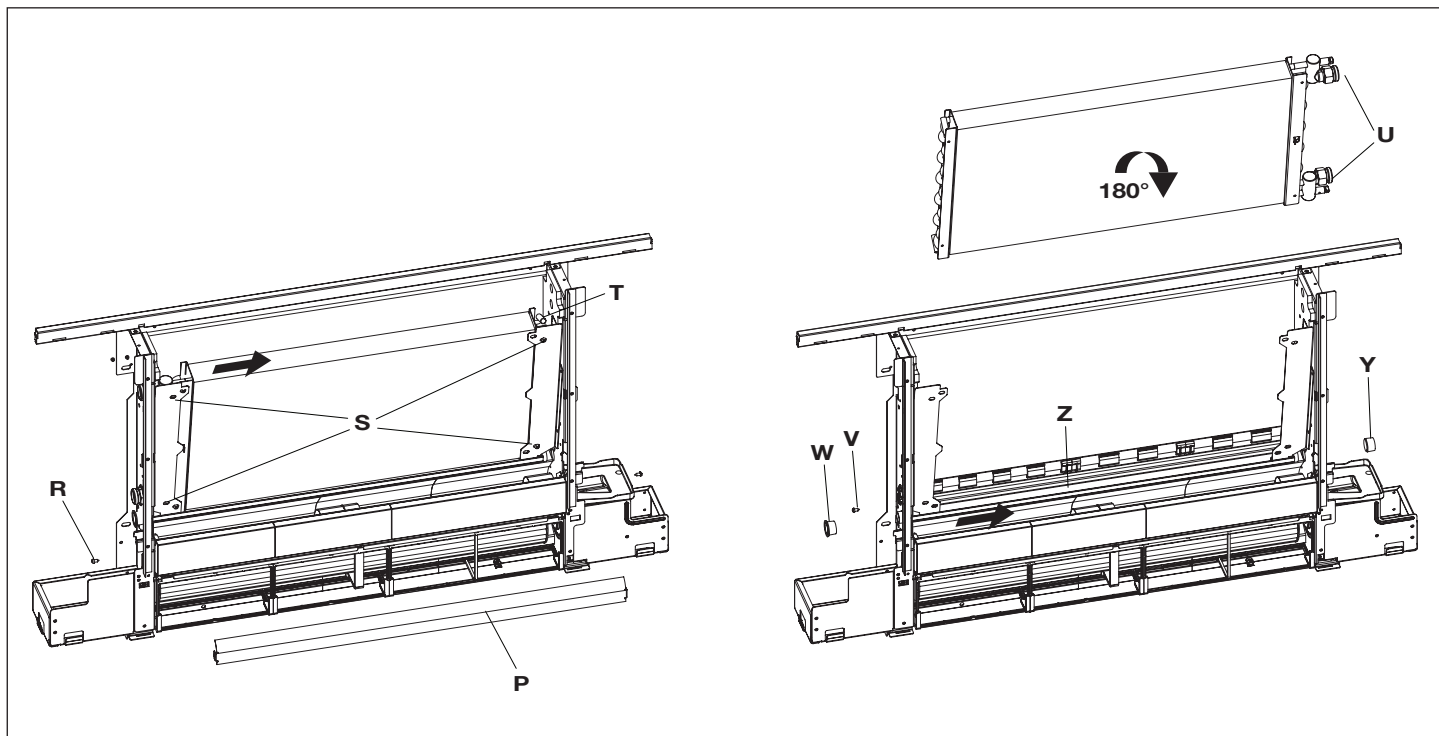
- Odstranite zajemnik (pritrjen na nosilce z enim vijakom na vsaki strani)
 - Odstranite štiri vijake, s katerimi je izmenjevalnik pritrjen na sprednje podporne nosilce
 - Izvlecite tipalo za vodo iz odprtine izmenjevalnika
 - Na desnem nosilcu odstranite izolacijo, predhodno izrezano vzporedno s šestkotnimi luknjami, namenjenimi pritrditvi izmenjevalnika
 - Izmenjevalnik premaknite v desno, da bi iz nosilca lahko odstranili šesterokotne priključke, in ga nato izvlecite
 - Zavrtite izmenjevalnik za 180°, vstavite ga nazaj v okvir in ga potisnite v desno tako, da lahko vstavite U-priključke v šesterokotne luknje nosilca. Nato ga pritrдите s štirimi vijaki, ki ste jih predhodno odstranili
 - Zamašite luknje, ki so ostale vzporedno s šesterokotniki na levi strani, z navadnim lepilnim izolirnim trakom
 - Odstranite pritrtilne vijake srednjega zbirne posode
 - Premaknite zbirno posodo kondenzata na desno stran, pri tem pazite, da odstranite pokrovček iz desne odprtine za izpraznitev in podaljšek protikapljilne zaščite iz leve, ter jih medsebojno zamenjate
 - Pritrdite zbirno posodo na desni nosilec z vijakom, ki ste ga predhodno odstranili
 - Ponovno namestite zajemnik
 - Ponovno vstavite tipalo za vodo v odprtino izmenjevalnika
 - Ponovno namestite pokrov za dostop, pri tem pa pazite, da pravilno postavite zgornjo izolacijo izmenjevalnika in se tako izognete zračnemu obvodu
 - Ponovno namestite pokrov za dostop do sklopa kolektorjev na desni strani z dvema vijakoma, ki ste jih predhodno odstranili
 - Preverite, ali so vsi sestavni deli ter hidravlični in električni dodatki ponovno nameščeni, prav tako pa zaprite desni in levi bočni element.
- ▲ Hidravlični priključki morajo biti vedno nameščeni na nasprotni strani od nadzorne plošče

- P Zajemnik zraka
- R Pritrdilni vijaki zajemnika zraka
- S Vijaki za pritržitev izmenjevalnika
- T Odprtina izmenjevalnika s tipalom za vodo
- U Priključki izmenjevalnika
- V Pritrdilni vijak zbirne posode
- Y Pokrovček centralne zbirne posode
- W Podaljšek protikapljilne zaščite
- Z Centralna zbirna posoda

HR

- Skinite prijemnik (pričvrščen na rameni dio s po jednim vijkom po dijelu)
 - Odvijte četiri vijka koji pričvršćuju izmjenjivač topline na prednje nosače
 - Izvucite osjetnik za vodu iz šupljine u izmjenjivaču topline
 - S lijeve strane skinite prethodno izrezani izolacijski materijal koji se podudara s šesterokutnim otvorima namijenjenim spojevima izmjenjivača topline
 - Pomaknite izmjenjivač topline udesno kako biste ga skinuli sa šesterokutnih spojeva s ramenog dijela, a zatim ga izvucite
 - Okrenite izmjenjivač topline za 180°, ponovno ga stavite u okvir i pomaknite ga udesno kako biste mogli uvesti U spojeve u šesterokutne otvore ramenog dijela. Zatim ga pričvrstite s 4 prethodno skinuta vijka
 - Zatvorite preostale šesterokutne otvore na lijevoj strani uobičajenim ljepljivim izolacijskim materijalom
 - Skinite pričvršne vijke središnje posude za prikupljanje
 - Pomaknite posudu za kondenzaciju udesno pazeći da skinete čep s ispusnog otvora s desne strane te produžetak za kapanje s lijeve strane te im zamijenite mjesta
 - Pričvrstite posudu na desni rameni dio prethodno skinutim vijkom
 - Ponovno stavite prijemnik
 - Ponovno uvucite osjetnik za vodu u šupljinu izmjenjivača topline
 - Ponovno stavite prednju ploču pazeći da pravilno namjestite gornju izolaciju izmjenjivača topline tako da izbjegnute bypass zraka
 - Ponovno stavite vratašca za pristup skupini kolektora na desnu stranu pomoću dva prethodno skinuta vijka
 - Provjerite jeste li ponovno stavili sve dijelove kao i hidrauličku i električnu opremu, te ako jeste, zatvorite desnu i bočnu stranicu.
- ▲ Hidraulički spojevi uvijek moraju biti na strani suprotnoj od upravljačke ploče

- P Prijemnik zraka
- R Pričvršni vijci prijemnika zraka
- S Pričvršni vijci izmjenjivača topline
- T Šupljina za osjetnik vode na izmjenjivaču topline
- U Spojevi izmjenjivača topline
- V Pričvršni vijci središnje posude
- Y Čep središnje posude
- W Produžetak za kapanje
- Z Središnja posuda



14. Navpična namestitev

⚠ V primeru montaže na tla s podnožjem, za namestitev slednjega glejte priložene liste z navodili in ustrezen priročnik.

- Uporabite šablono iz papirja in na steni označite položaj dveh pritrdilnih nosilcev.
- Izvrtajte ustrezno velike luknje in vstavite stenske vložke (2 za vsak nosilec); pritrdite oba nosilca. Vijakov ne privijte do konca tako, da lahko položaj nosilcev po potrebi prilagodite s pomočjo vodne tehtnice.
- Dokončno pritrdite oba nosilca tako, da privijete do konca 4 vijake.
- Preverite stabilnost tako, da ročno premaknete nosilce levo in desno, gor in dol.
- Namestite enoto in preverite pravilno pritrditev na nosilce ter njeno stabilnost.

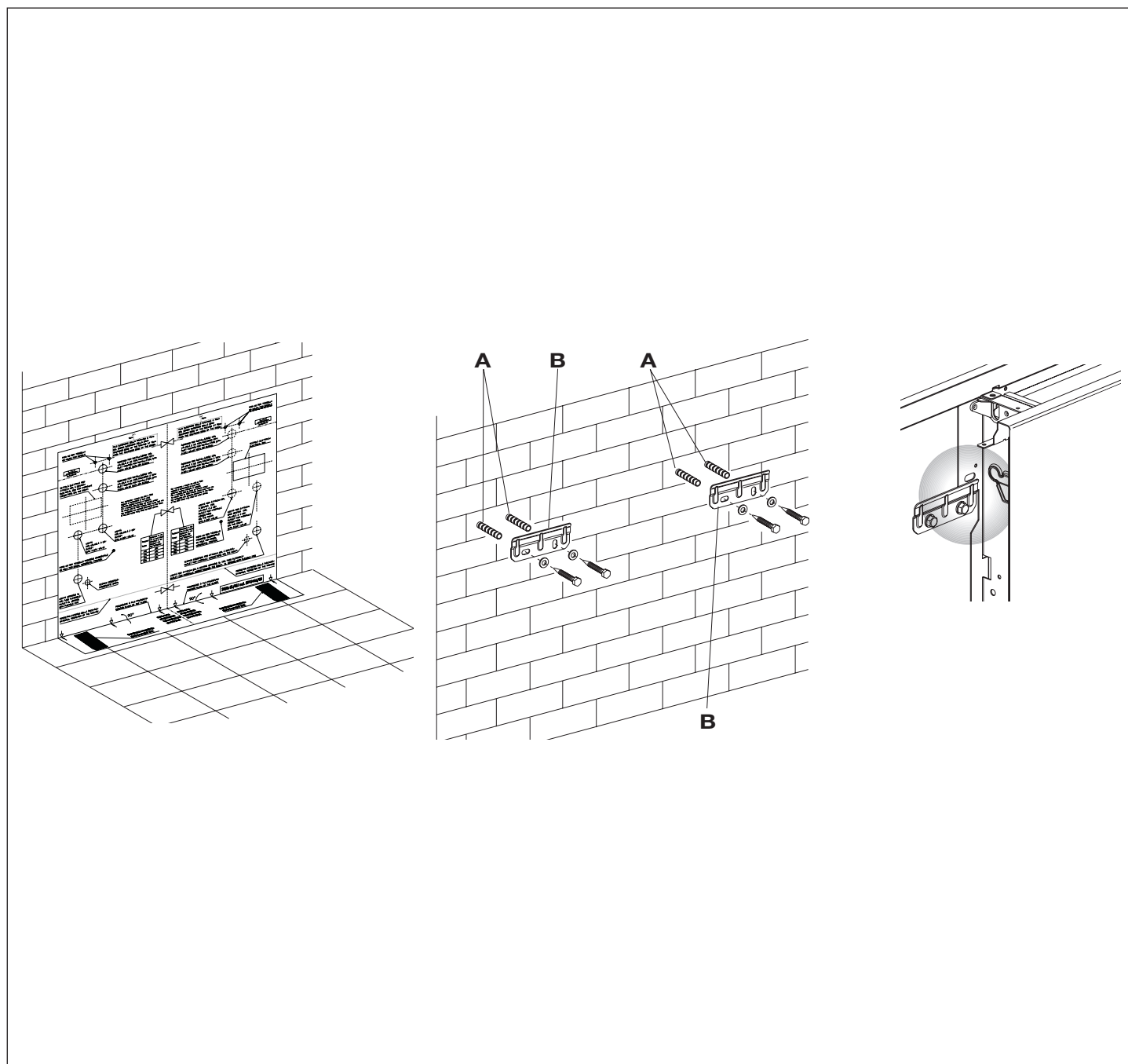
A Vložki
B Nosilci

14. Okomita montaža

⚠ U slučaju montaže na pod s postoljima, za montažu istih pogledajte dostavljena uputstva i predmetni priručnik.

- Upotrijebite papirnati predložak za iscrtavanje položaja dvaju nosača za pričvršćivanje na zidu.
- Odgovarajućim svrdlom izbušite otvore i stavite tiple (po 2 za svaki nosač); pričvrstite nosače. Nemojte previše pritezati vijke tako da možete poravnati nosače libelom.
- Pričvrstite nosače do kraja potpunim pritezanjem četiriju vijaka.
- Provjerite njihovu stabilnost ručno pomičući nosače udesno i ulijevo, gore i dolje.
- Montirajte jedinicu provjerivši je li se dobro zakačila na jedinice i provjerite njenu stabilnost.

A Tiple
B Nosači



SL

15. Namestitev na strop ali vodoravno (samo Design Inverter in IN)

- Vodoravna namestitev izvedb Plus in S je prepovedana.
- Uporabite šablono iz papirja in na steni označite položaj dveh pritrdilnih nosilcev in dveh zadnjih vijakov.
- Izvrtajte ustrezno velike luknje in vstavite stenske vložke (2 za vsak nosilec); pritrdite oba nosilca. Vijakov ne privijte do konca.
- Napravo postavite na oba nosilca, medtem ko jo držite v ustreznem položaju in nato privijte dva vijaka v zadnje stenske vložke, enega na vsako stran.
- Priporočljivo je, da enoti zagotovite ustrezen nagib proti odvodni cevi tako, da omogočite lažji pretok vode.
- Privijte do konca vseh 6 pritrdilnih vijakov.
- Za namestitev izvedb Design Inverter so na voljo kot dodatki kompleti vodoravnega pladnja za zbiranje kondenzata.

⚠ Pozorno preverite naklon odvodne cevi. Morebitni nasprotni naklon odvoda lahko povzroči puščanje vode

HR

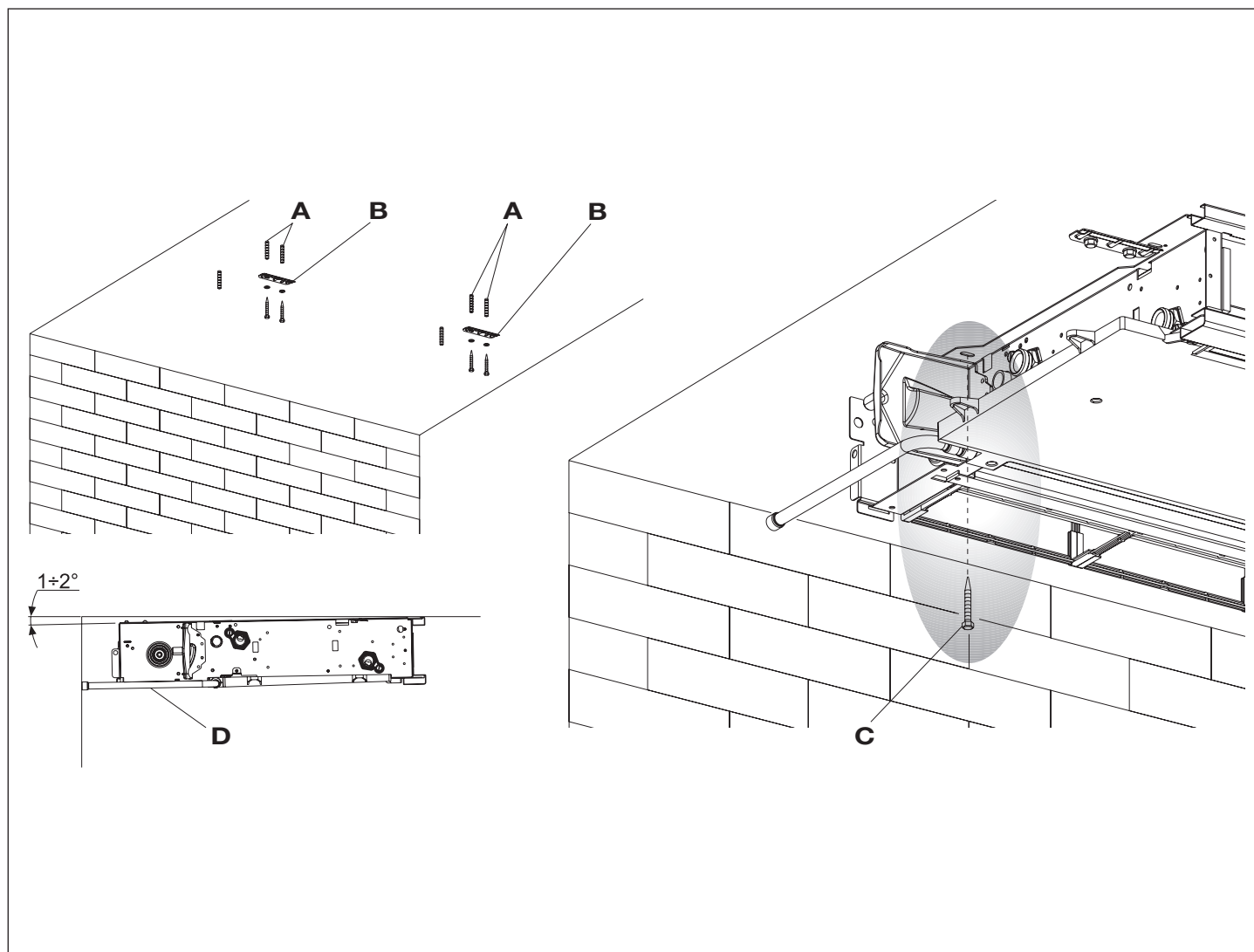
15. Stropna ili vodoravna montaža (samo Design Inverter i IN)

- Zabranjena je vodoravna montaža verzija Plus i S.
- Upotrijebite papirnati predložak za iscrtavanje položaja dvaju nosača za pričvršćivanje kao i dva stražnja vijka na stropu.
- Odgovarajućim svrdlom izbušite otvore i stavite tiple (po 2 za svaki nosač); pričvrstite nosače. Nemojte previše pritezati vijke.
- Stavite stroj na nosače i držite ga u tom položaju, a zatim pričvrstite dva vijka na stražnje tiple, po jedan za svaku stranu.
- Preporuča se provedba odgovarajućeg nagiba jedinice prema cijevi za ispušt kako bi se olakšao izlaz vode.
- Pritegnite do kraja svih 6 vijaka za pričvršćivanje.
- Za montažu verzija Design Inverter kao dodatna oprema na raspolaganju su vodoravni kompleti posuda za prikupljanje kondenzata.

⚠ Pažljivo provjerite nagib cijevi za ispušt. Eventualni kontra nagib linije ispusta bi mogao dovesti do curenja vode

A Vložki
B Nosilci
C Vijaki
D Odtočna cev

A Tiple
B Nosači
C Vijci
D Cijev za ispušt



16. Namestitev varnostne podpore prednje rešetke (Design Inverter)

V primeru da je ventilatorski konvektor nameščen v vodoravnem položaju, mora za zagotovitev varnosti postopkov čiščenja/ menjave filtrov inštalater obvezno namestiti dve varnostni objemki, ki sta priloženi v vrečki, skupaj s Priročnikom za uporabo in ostalimi dodatki.

⚠ Namestite nosilce, da preprečite padanje rešetke.

- Odprite dve objemki;
- Odprite prednjo rešetko in povsem odvijte pritrdilne vijake vzmeti;
- Pritrdite obe objemki tako, da privijete vijake;
- Drugi del objemk pritrdite na rešetko z uporabo priloženih vijakov;
- Zaprite rešetke.

A Objemke
B Pritrdilni vijaki vzmeti
C Rešetka

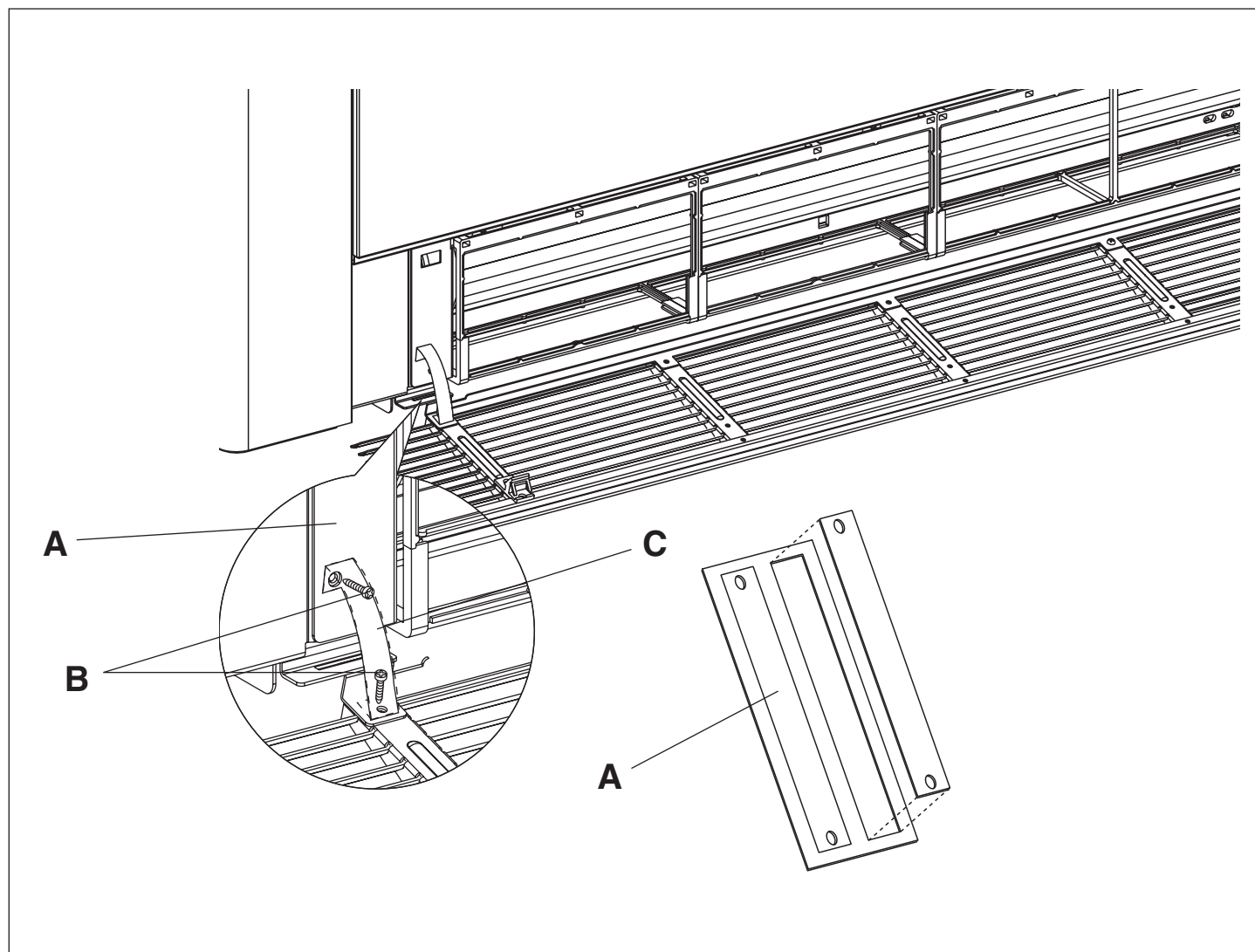
16. Montaža sigurnosne potpore prednje rešetke (Design Inverter)

Ako se ventilokonvektor montira u vodoravni položaj, da bi se jamčila sigurnost pri čišćenju/zamjeni filtra, instalater mora obavezno montirati dvije sigurnosne objemnice koje su dostavljene u vrećici zajedno s priručnikom i dodatnom opremom.

⚠ Montirajte potpore kako biste izbjegli pad rešetke.

- Odvojite dvije objemnice;
- Otvorite prednju rešetku i potpuno odvijte pričvrstne vijke opruga;
- Pričvrstite dvije objemnice ponovnim pritezanjem vijaka;
- Pričvrstite drugi dio objemnica na rešetku pomoću dostavljenih vijaka;
- Zatvorite rešetku.

A Obujmice
B Pričvrstni vijci opruga
C Rešetka



SL

17. Hidravlični priključki

MODEL \ Model		S 6 - 11	S 11 - 21	S 17 - 33	S 23 - 40	S 32 - 46
Cevi \ Cijevi						
Premer \ Promjer	mm	12	14	16	18	20

Za izbiro in dimenzioniranje hidravličnih vodov je odgovoren projektant, ki mora delati v skladu s pravili dobre delovne prakse in veljavno zakonodajo.

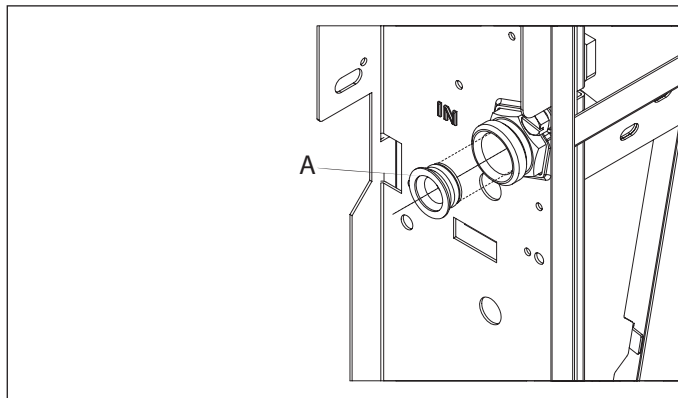
ZA PRIKLJUČITEV POVEZAV:

- Postavite hidravlične vode
- Zategnite spoje po načinu „ključ proti ključu“
- Preverite morebitno uhajanje tekočine
- Ovijte spoje z izolirnim materialom

Napravi sta priložena dva ploščata priključka za pretvorbo 3/4 palčnega Eurokonusa v 3/4 palčni PLIN. V tem primeru za vodotesnost navojnih spojev uporabite konopljino platno in zeleno pasto; v prisotnosti tekočine proti zmrzovanju v hidravličnem krogotoku se priporoča uporaba teflonskega traku

- ▲ Hidravlični vodi in spoji morajo biti toplotno izolirani.
- ▲ Preprečite delno izoliranje cevi.
- ▲ Ne zatiskajte premočno, da ne poškodujete izolacije.

A Priključek Eurokonus



18. Odvod kondenzata

Mreža za odvod kondenzata mora imeti ustrezne dimenzije, cevi pa morajo biti postavljene tako, da vedno obdržijo določen naklon vzdolž odvodne poti, vendar nikoli manj kot 1 %. Pri navpični namestitvi se odvodna cev (premer 16 mm) poveže neposredno z odtokom, nameščenim na stranskem nosilcu, pod hidravličnimi priključki.

Pri vodoravni namestitvi je odvodna cev (premer 14 mm) priključena na tistega, ki je že prisoten na napravi.

Za vodoravno namestitev je kot dodatek na voljo komplet pladnja za vodoravno zbiranje kondenzata.

- Če je mogoče, izpraznite kondenzacijsko tekočino neposredno v žleb ali v odtok "sitove vode".
- V primeru odtoka v kanalizacijsko omrežje svetujemo namestitev sifona, da preprečite uhajanje neprijetnih vonjav v prostor. Zaviti del sifona mora biti nižje od pladnja za zbiranje kondenzata.
- V primeru, da je treba kondenzat odtočiti v posodo, mora ta biti odprta, cev pa ne sme biti potopljena v vodo. S tem boste preprečili sprijemanje in protitlake, ki lahko ovirajo prost odtok.

HR

17. Hidrauličko spajanje

Izbor i dimenzije hidrauličkih vodova prepustite stručnjaku koji će to obaviti sukladno pravilima struke i propisima na snazi.

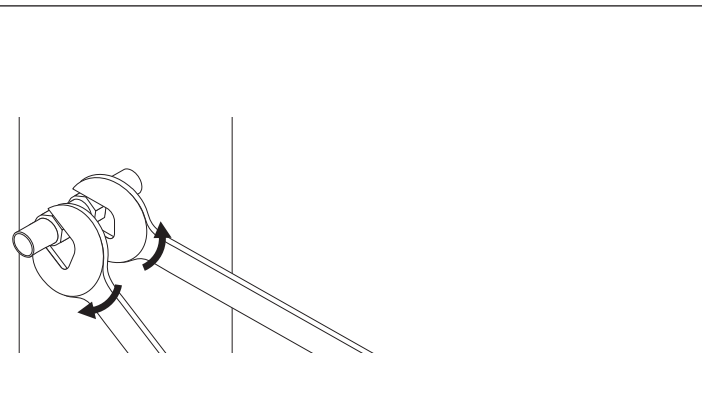
Za provedbu spojeva:

- Namjestite hidrauličke vodove
- Pritegnite spojeve metodom "ključ kontraključ"
- Provjerite dolazi li do curenja tekućine
- Obložite spojeve izolacijskim materijalom

Uz uređaj su dostavljena dva adaptera za pretvaranje spojeva 3/4" Eurokonus u 3/4" GAS. U ovom slučaju za hidro nepropusnost navojnih spojeva koristite kudjelju i zelenu pastu ili teflonsku traku; preporuča se uporaba teflonske trake u prisutnosti tekućine protiv smrzavanja u hidrauličkom sustavu

- ▲ Hidraulički vodovi i spojevi moraju biti termički izolirani.
- ▲ Izbjegavajte djelomičnu izolaciju cijevi.
- ▲ Nemojte previše pritezati kako ne bi oštetili izolaciju.

A Adapter Eurokonus



18. Ispust kondenzata

Mreža ispusta kondenzata mora biti pravilno dimenzionirana, a cijevi postavljene na način da stalno imaju određeni nagib koji nikad ne smije biti manji od 1%. Kod okomite montaže, cijev za ispušt (promjera 16 mm) se spaja izravno na posudu za ispušt koja se nalazi dolje na ramenom dijelu, ispod hidrauličkih spojeva.

Kod vodoravne montaže, cijev za ispušt (promjera 14 mm) se spaja na onu koja se već nalazi na stroju.

Za montažu u vodoravnom položaju raspoloživi su kompleti posuda za vodoravno prikupljanje kondenzata kao dodatna oprema.

- Ako je moguće, provedite ispušt kondenzacijske tekućine izravno u oluk ili u ispušt "kućanske otpadne vode".
- U slučaju ispuštanja direktno u kanalizacijsku cijev, preporučamo da se napravi sifon radi sprječavanja povrata neugodnih mirisa u prostor. Sifonski luk mora biti niži u odnosu na posudu za prikupljanje kondenzata.
- Ako je potrebno kondenzat ispuštati unutar spremnika, on mora biti otvoren prema atmosferi, a cijev ne smije biti uronjena u vodu, time se izbjegavaju pojave

- V primeru, da je treba preseči višinsko razliko, ki bi ovirala odtekanje kondenzata, morate namestiti črpalko:
- Za navpično namestitev črpalko namestite pod stransko odtočno posodo;
- Za vodoravno namestitev mora biti položaj črpalke določen na podlagi posebnih potreb.

Takšne črpalke so običajno na voljo na trgu.

Priporočljivo je, da po končani namestitvi preverite pravilno odtekanje tekočine kondenzata tako, da zelo počasi prilijete v zbirno posodo približno 1/2 l vode v približno 5-10 minutah.

Namestitev cevi za odvod kondenzata pri navpični izvedbi

Priključite cev na odtočno povezavo zbirne posode kondenzata, tako da jo ustrezno pričvrstite. Prepričajte se, da je podaljšek protikapljivne zaščite postavljen in pravilno nameščen.

Namestitev cevi za odvod kondenzata pri vodoravni izvedbi (Design Inverter)

Za namestitev vodoravnega pladnja na izvedbah IN glejte navodila, priložena kompletu.

- Preverite, ali sta cev "L"-oblike in gumijasta gibka cev pravilno priključeni na pladenj.
- Vstavite bočno stran naprave, pri tem pa držite cev v položaju proti prednji rešetki.
- Popolnoma zaprite bočno stran in preverite, ali je cev ostala pritrjena v ustrezni odprtini na bočni strani.

⚠ Prepričajte se, da je naprava nameščena popolnoma ravno ali z rahlim nagibom v smeri odtoka kondenzata;

⚠ Dobro izolirajte dovodne in povratne cevi do vstopa v napravo tako, da preprečite kapljanje kondenzata izven pladnja za njegovo zbiranje;

⚠ Izolirajte odvodno cev kondenzata od pladnja po celi dolžini.

- ljepljivosti i protutlaka koje bi mogle ometati slobodni protok.
- Ako postoji razlika u visini koja bi mogla ometati istjecanje kondenzata, potrebno je montirati pumpu:
- Kod okomite montaže, pumpu ugradite ispod bočne posude za ispuštanje;
- Kod vodoravne montaže, položaj pumpe treba odrediti ovisno o specifičnim potrebama.

Takve su pumpe dostupne u slobodnoj prodaji.

Međutim, bilo bi dobro po završetku montaže provjeriti pravilno istjecanje tekućine kondenzacije ulijevajući vrlo polako (oko 1/2 l vode u otprilike 5-10 minuta) u posudu za prikupljanje.

Montaža cijevi za ispušt kondenzata u okomitoj verziji

Na priključak za ispušt posude za prikupljanje kondenzata spojite cijev za otjecanje tekućine te je zatvorite na odgovarajući način. Provjerite je li produžetak za kapanje prisutan i pravilno montiran.

Montaža cijevi za ispušt kondenzata u vodoravnoj verziji (Design Inverter)

Za montažu vodoravne posude na verzije IN, pogledajte upute koje su dostavljene u kompletu.

- Provjerite jesu li cijev u obliku slova "L" i gumena fleksibilna cijev pravilno spojene na posudu.
- Umetnite bočnu stranicu stroja držeći cijev u položaju na prednjoj rešetki.
- Zatvorite bočnu stranicu uvjerivši se da je cijev blokirana u svom žlijebu koji se nalazi na bočnoj stranici.

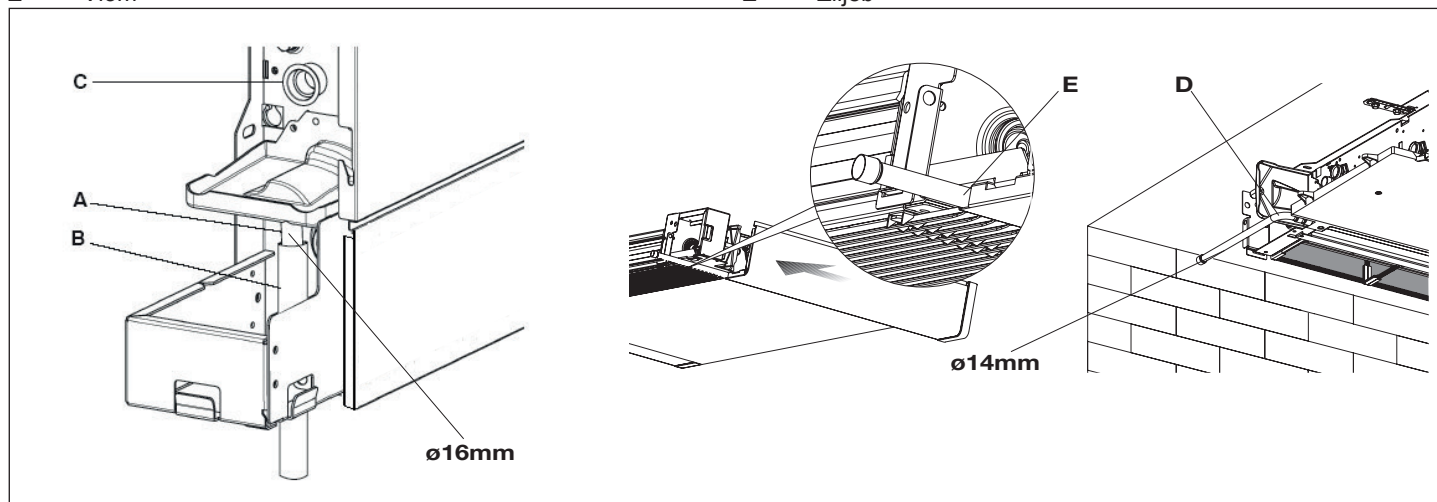
⚠ Uvjerite se da je stroj montiran savršeno ravno ili s laganim nagibom prema ispuštu kondenzata;

⚠ Dobro izolirajte cijevi potisa i povrata sve do ulaza u stroj tako da spriječite kapanje kondenzata izvan same posude za prikupljanje;

⚠ Izolirajte cijev za ispušt kondenzata iz posude cijelom njenom dužinom.

- A Odtočna povezava
- B Cev za odtok tekočine
- C Podaljšek protikapljivne zaščite
- D Cevni priključek
- E Vlom

- A Priklučak za ispušt
- B Cijev za otjecanje tekućine
- C Produžetak za kapanje
- D Spojna cijev
- E Žlijeb



SL

19. Električne povezave

Uvodna opozorila

⚠ Proizvajalec ne odgovarja za morebitno škodo, ki bi bila posledica neozemljitve naprave ali neupoštevanja navodil iz električnih shem.

⚠ Preverite:

- Da so značilnosti električnega omrežja ustrezne uporabi naprave, pri čemer upoštevajte morebitno vzporedno delovanje drugih strojev.
- Da napetost električnega napajanja ustreza nazivni vrednosti +/- 10 % z največ 3 % odstopanjem med fazami.

⚠ Obvezna je:

- Uporaba omnipolarnega magnetotermnega stikala, zaporni prekinjevalec električnega tokokroga, ki ustreza CEI-EN standardom (razmik kontaktov prekinjevalnika najmanj 3 mm), z ustrezno prekinitveno zmogljivostjo in diferencialno zaščito v skladu s spodaj navedeno preglednico električnih podatkov, nameščenega v bližini naprave
- Učinkovita ozemljitev naprave.

⊖ Prepovedana je uporaba plinskih in vodovodnih cevi za ozemljitev aparata.

⊖ NAPREJO napajati druge enote, začenši s priključne plošče. Verižni priključek marjetice za krmljenje je PRENOČEN.

HR

19. Električni spojevi

Uvodna upozorenja

⚠ Proizvođač nije odgovoran za eventualni nedostatak uzemljenja ili nepridržavanja uputa navedenih u električnim shemama.

⚠ Provjerite da:

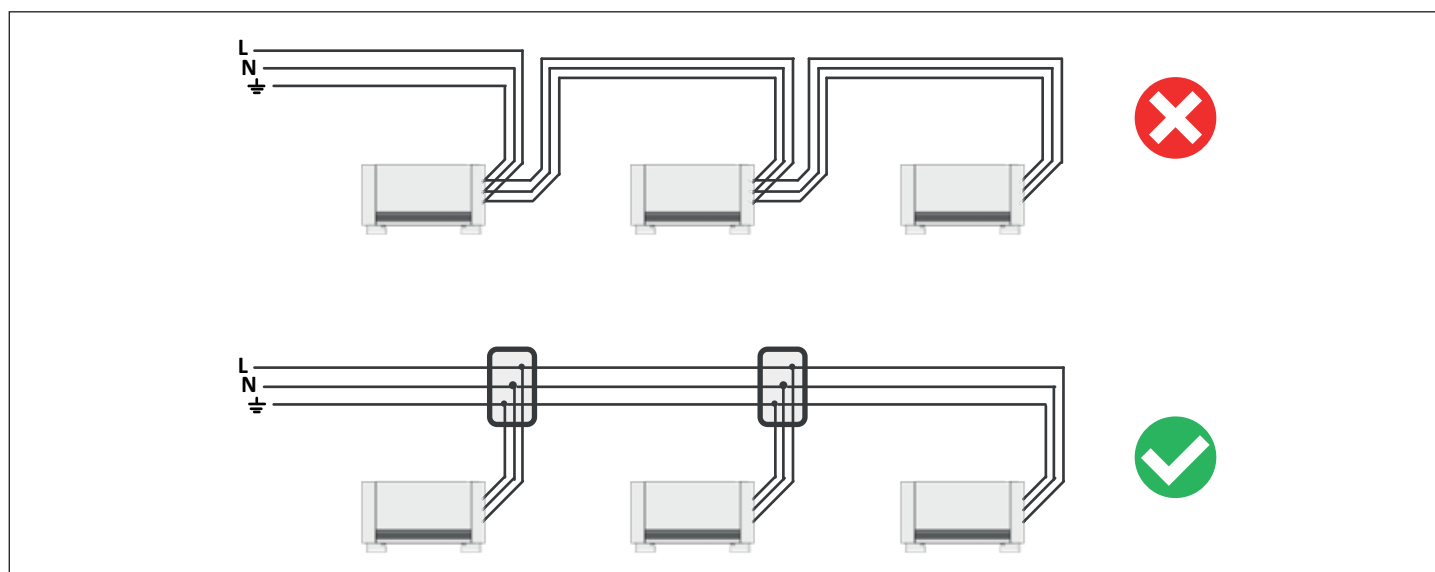
- Karakteristike električne mreže odgovaraju potrošnji uređaja, uzimajući u obzir i eventualne druge uređaje u paralelnom radu.
- Napon mreže odgovara nazivnoj vrijednosti +/- 10%, s najvećom faznom neravnotežom od 3%.

⚠ Obvezno je:

- Koristiti višepolnu magnetsko termičku sklopku i rastavljač s blokadom, prema propisima CEI-EN (otvaranje kontakata od barem 3 mm), s odgovarajućom prekidnom moći i diferencijalnom zaštitom prema tablici električnih podataka navedenoj u nastavku, montiranih u blizini uređaja
- Izvesti djelotvorno uzemljenje.

⊖ Zabranjeno je korištenje cijevi za plin i vodu za uzemljenje uređaja.

⊖ ZABRANJENO je napajati druge jedinice počevši od terminalne ploče. Priključak za napajanje lanca je ZABRANJEN.



Povezava

⚠ Izvedite električne povezave v skladu z navodili, navedenimi v poglavjih Splošna opozorila in Osnovna varnostna pravila, s sklicevanjem na diagrame, ki so priloženi v navodilih za namestitvev pripomočkov.

⚠ Pred kakršnim koli posegom se prepričajte, da je električno napajanje izklopljeno.

Spajanje

⚠ Provedite električna spajanja pridržavajući se navedenog u poglavljima Opća upozorenja i Osnovna sigurnosna pravila pridržavajući se shema prikazanih u priručnicima za montažu dodatne opreme.

⚠ Prije provedbe bilo kakvog zahvata uvjerite se da je električno napajanje isključeno.

20. Polnjenje sistema

Med zagonom sistema se prepričajte, da je zadrževalec na hidraulični enoti odprt. Če ni električnega napajanja in je termoventil že bil predhodno napolnjen, je treba uporabiti ustrezen pokrovček za pritisak na zamašek ventila, da se slednji odpre.

20. Punjenje sustava

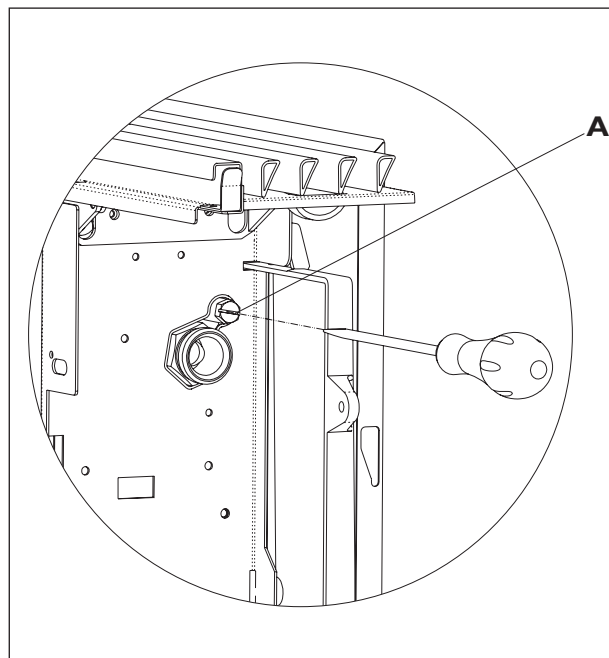
Tijekom pokretanja sustava uvjerite se da je prigušnica na hidrauličkoj skupini otvorena. Ako nema električnog napajanja, a termoventil je već prije imao napajanje, bit će potrebno upotrijebiti odgovarajuću kapicu za pritisak na zatvarač ventila kako biste ga otvorili.

21. Izpraznitev zraka med polnjenjem sistema

- Odprite vse mehanizme za prestrezanje sistema (ročne ali samodejne);
- Pričnite s polnjenjem tako, da počasi odprete pipo za polnjenje vode v sistem;
- Za modele, nameščene v navpični legi (z uporabo izvijača) na najvišje postavljenem odzračevalniku izmenjevalnika; za naprave, nameščene v vodoravni legi na najvišje nameščenem odzračevalniku.
- Ko iz ventilov za odzračevanje začne teči voda, jih zaprite in nadaljujte s polnjenjem vse do nazivne vrednosti, predvidene za sistem.

- ⚠ Preverite hidravlično odpornost tesnil.
- ⚠ Postopek je priporočljivo ponoviti po tem, ko naprava deluje nekaj ur, pri tem pa redno preverjati sistemski tlak.

A Odzračevalnik izmenjevalnika toplote

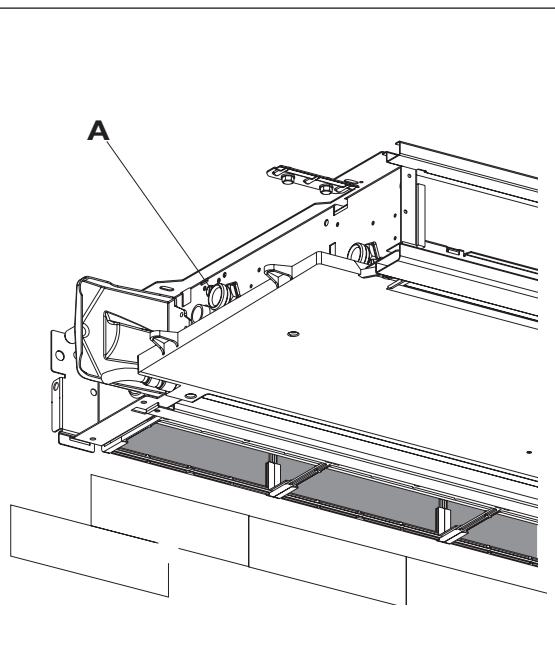


21. Ispuštanje zraka tijekom punjenja sustava

- Otvorite sve zaporne ventile sustava (ručne ili automatske);
- Započnite punjenje polagano otvarajući slavinu za punjenje sustava vodom;
- Za modele montirane u okomiti položaj odvijačem djelujte na odzračnik izmjenjivača toplote koji se nalazi na višem položaju; za uređaje montirane u vodoravni položaj, djelujte na više postavljenu odzračnik.
- Kada počne izlaziti voda iz ventila za odzračivanje uređaja, zatvorite ih i nastavite s punjenjem sve do nominalne vrijednosti predviđene za sustav.

- ⚠ Provjerite hidrauličku nepropusnost brtvi.
- ⚠ Preporučamo da ovu radnju ponovite nakon što je uređaj radio nekoliko sati te da periodično provjeravate tlak u sustavu.

A Odzračnik izmjenjivača toplote



22. PRVI ZAGON

Uvodna opozorila

- ⚠ Prvi zagon naprave mora izvesti Služba za tehnično pomoć RIELLO.

- ⚠ Preverite naslednje:

- Upoštevali ste vse varnostne pogoje
- Pravilno ste izvedli vse priključitve
- Hidravlični preizkus sistema in odtoka kondenzata je bil uspešen
- Pravilno ste izvedli ozemljitev
- Zategovanje vseh povezav je dobro izvedeno

Zagon

- Glavno stikalo naprave pomaknite v položaj za "vklop"
- Vključite napravo s krmilnikom.
- Preverite delovanje v različnih načinih.

- ⚠ Za načine uporabe krmilnika glejte ustrezna navodila.

22. Puštanje u rad

Uvodna upozorenja

- ⚠ Puštanje uređaja u rad mora obaviti servisna služba tvrtke RIELLO.

- ⚠ Provjerite da:

- Se poštuju sve sigurnosne mjere
- Su svi spojevi pravilno izvedeni
- Je provedeno testiranje hidraulike sustava i ispuštanja kondenzata s pozitivnim rezultatom
- Je uzemljenje pravilno izvedeno
- Je pritegnutost svih spojeva ispravno izvedena

Pokretanje

- Postavite glavni prekidač uređaja u položaj "uključeno"
- Uključite uređaj odgovarajućim upravljačkim uređajem.
- Provjerite rad u različitim načinima rada.

- ⚠ Za načine uporabe upravljačkog uređaja pogledajte odgovarajuće upute.

SL

23. VZDRŽEVANJE

Za učinkovito, varno in zanesljivo delovanje ventilatorskega konvektorja je bistvenega pomena redno vzdrževanje. Slednje mora izvesti vsaj enkrat letno Služba za tehnično pomoč RIELLO.

24. Čiščenje zunanosti

- ⚠ Pred kakršnim koli vzdrževalnim posegom in čiščenjem izklopite napravo iz električnega omrežja tako, da izklopite glavno stikalo.
- ⚠ Počakajte, da se sestavni deli ohladijo, da se izognete nevarnosti opeklina.
- ⚠ Ne uporabljajte abrazivnih gobic ali abrazivnih ali korozivskih detergentov, da bi se izognili poškodbam barvanih površin.

Po potrebi očistite zunanje površine ventilatorskega konvektorja z mehko krpo, navlaženo z vodo.

25. Čiščenje filtra za dovod zraka

Po določenem obdobju neprekinjenega delovanja in ob upoštevanju koncentracije nečistoč v zraku ali po ponovnem zagonu sistema po obdobju neaktivnosti naprave nadaljujte, kot je opisano. V normalno čistem okolju je čiščenje potrebno izvajati vsakih 6 mesecev.

Odstranitev filtrirnih celic pri izvedbah s sesalno rešetko z loputami

- Odstranite prednjo rešetko tako, da jo rahlo dvignete in obrnete, dokler je v celoti ne izvlečete iz ležišča;
- Odstranite filter tako, da ga povlečete v vodoravni smeri navzven.

- A Prednja rešetka
- B Ležišče rešetke
- C Filter
- D Odstranitev filtra

HR

23. Održavanje

Redovno održavanje je nužno za održavanje učinkovitosti, sigurnosti i pouzdanosti ventilokonvektora tijekom vremena. Mora se provoditi najmanje jednom godišnje i to od strane Servisne službe tvrtke Riello.

24. Vanjsko čišćenje

- ⚠ Prije bilo kakvog čišćenja i održavanja odspojite jedinicu iz električne mreže isključivanjem glavnog prekidača za napajanje.
- ⚠ Pričekajte da se dijelovi ohlade kako ne bi došlo do opeklina.
- ⚠ Nemojte koristiti abrazivne spužve ili abrazivna ili korozivna sredstva za čišćenje kako ne biste oštetili lakirane površine.

Po potrebi očistite vanjske površine ventilokonvektora mekanom krpom malo navlaženom vodom.

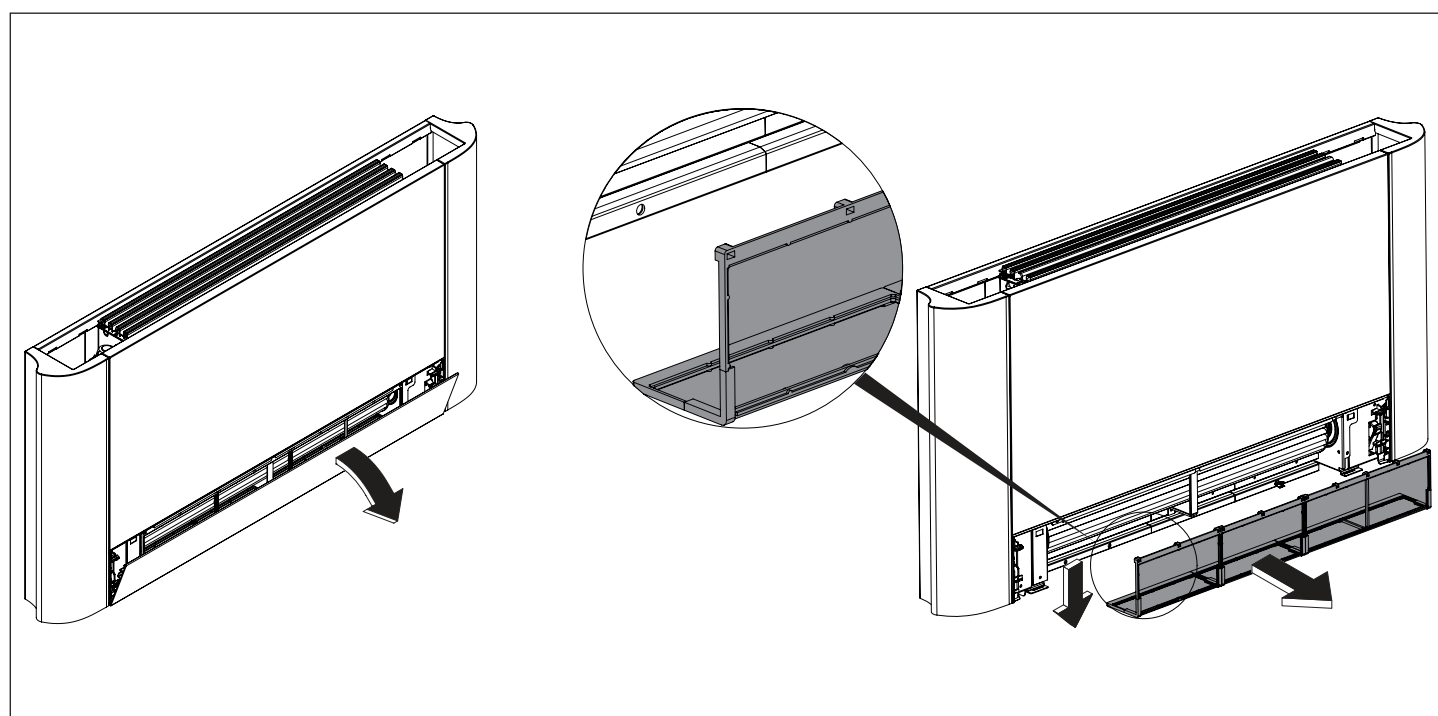
25. Čišćenje usisnog filtra zraka

Nakon nekog vremena stalnog rada te u skladu s koncentracijom nečistoća u zraku ili kada želite ponovno pokrenuti sustav nakon što neko vrijeme nije radio, postupite sukladno navedenom. Ovaj postupak treba provesti dva puta godišnje u uobičajeno čistim prostorima.

Vađenje filtrirajućih elemenata za verzije s usisnom rešetkom s krilcima

- Izvucite prednju rešetku lagano je podižući te je okrećite sve dok potpuno ne izađe iz svog ležišta;
- Izvucite filter, povlačeći vodoravno prema van.

- A Prednja rešetka
- B Ležište rešetke
- C Filtar
- D Vađenje filtra

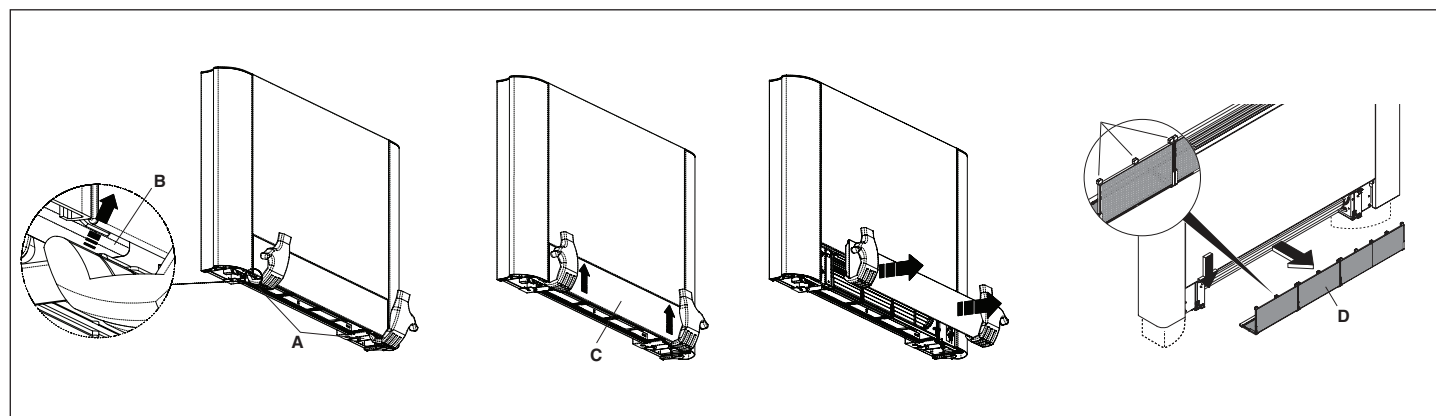


SL

Odstranitev filtrirnih celic pri izvedbah s premično sesalno ploščo

- Podstavite roke pod robove premične plošče
- Pritisnite plastične jezičke
- Dvignite in izvlecite premično ploščo
- Odstranite filter.

- A Premična plošča
- B Plastični jezički
- C Filter
- D Odstranitev filtra



Čiščenje filtrirnih vložkov

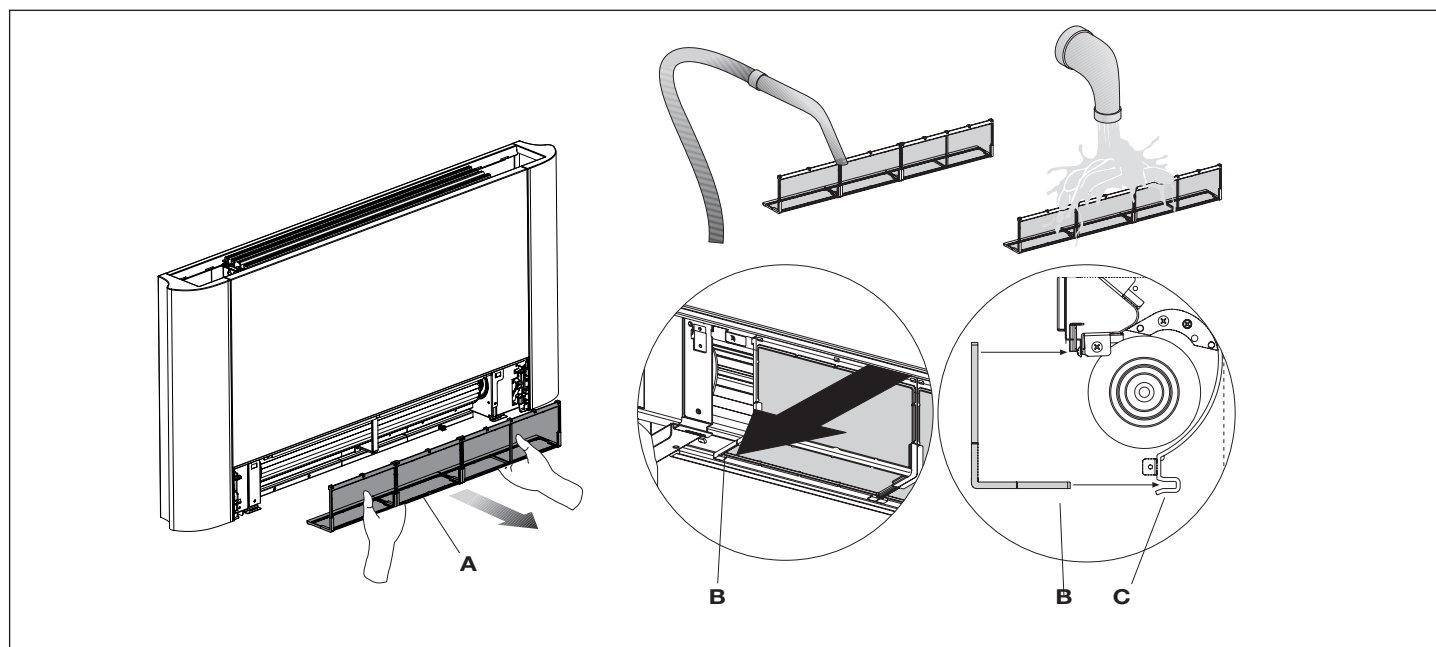
- S sesalcem posesajte prah iz filtra
- Filter operite pod tekočo vodo brez uporabe detergentov ali topil in ga nato pustite, da se posuši.
- Filter ponovno namestite na ventilatorski konvektor, pri čemer bodite posebej pozorni, da boste spodnji rob vstavili v ležišče.

⊖ Uporaba naprave brez mrežnega filtra je prepovedana.

⚠ Naprava je opremljena z varnostnim stikalom, ki preprečuje delovanje ventilatorja v odsotnosti ali v primeru napačno nameščenih premičnih plošč.

⚠ Po opravljenem postopku čiščenja filtra preverite, ali je plošča pravilno nameščena.

- A Filter
- B Spodnja loputa
- C Ležišče filtra



HR

Vađenje filtrirajućih elemenata za verzije s mobilnom usisnom pločom

- Uvucite ruke ispod donjeg kraja mobilne ploče
- Pritisnite plastične jezičke
- Podignite i izvucite mobilnu ploču
- Izvucite filter.

- A Mobilna ploča
- B Plastični jezički
- C Filtar
- D Vađenje filtra

Čišćenje ležišta filtra

- Usisajte prašinu s filtra usisavačem za prašinu
- Operite filtara pod mlazom tekuće vode bez uporabe deterdženata ili otapala te ga ostavite da se osuši.
- Vratite filtara na ventilokonvektor, posebno pazeći da umetnete donji kraj u njegovo ležište.

⊖ Zabranjena je uporaba uređaja bez mrežastog filtra.

⚠ Uređaj je opremljen sigurnosnim prekidačem koji sprječava rad ventilatora ako nema mobilne ploče ili ako ista nije dobro namještena.

⚠ Nakon čišćenja filtra provjerite jeste li dobro namjestili ploču.

- A Filtar
- B Donji kraj
- C Ležišče filtra

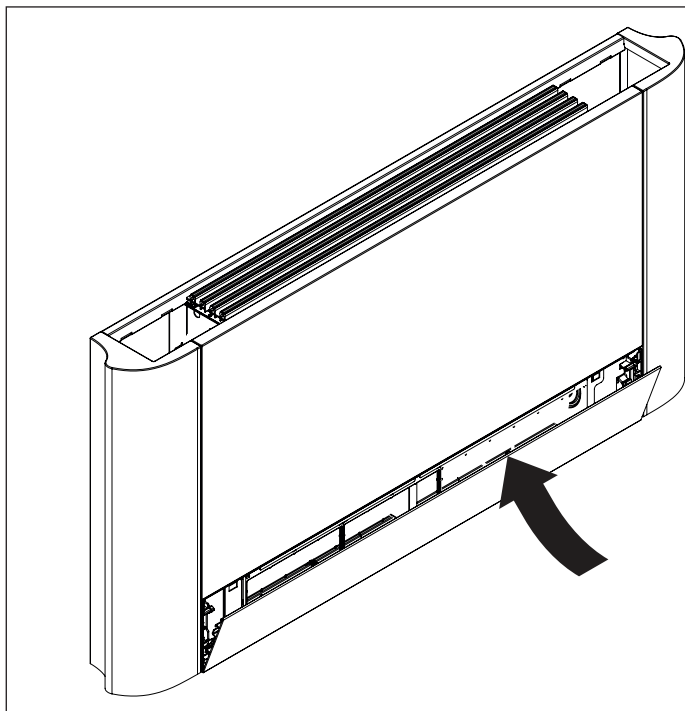
SL

Zaključek postopkov čiščenja

- Pri izvedbah z rešetko z loputami vstavite dva jezička v ustrezne reže, jo zavrtite in pritrdite z rahlim udarcem v zgornjem delu.
- Pri izvedbah s premično ploščo, slednjo postavite v svoj položaj vzporedno s prednjo in pritisnite, dokler se ne zaskoči.

26. Nasveti za varčevanje z energijo

- Filtri naj bodo vedno čisti;
- Vrata in okna klimatiziranih prostorov naj bodo, kolikor je le mogoče, zaprta;
- V poletnem času v prostorih, ki so klimatizirani, omejite, kolikor je le mogoče, neposredno sevanje sončnih žarkov (uporabljajte zavese, rolete itd.).



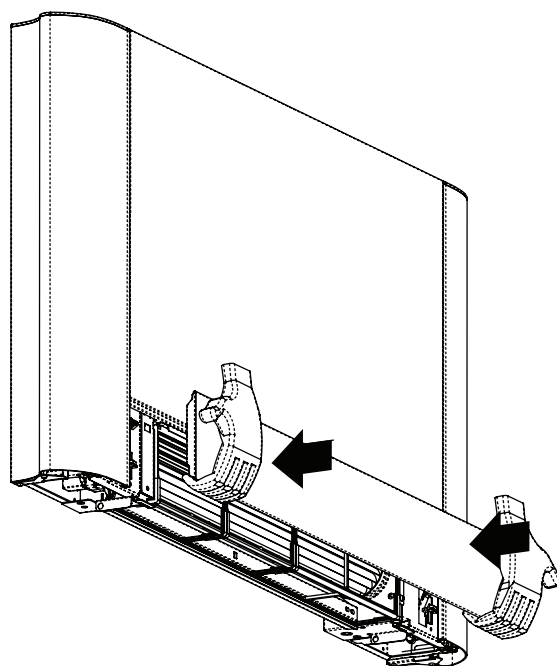
HR

Završetak čiščenja

- Za verzije s rešetkom s krilcima, umetnite dva jezička u odgovarajuće utore, okrenite je i zakačite laganim udarcem po gornjem dijelu.
- Za verzije s mobilnom pločom, namjestite je u položaj paralelno s prednjim dijelom i pritisnite sve dok se blokira.

26. Savjeti za uštedu energije

- Održavajte filtre stalno čistima;
- kad god je to moguće držite zatvorena vrata i prozore prostora koje klimatizirate;
- Koliko god je moguće ljeti ograničite izravnu sunčevu svjetlost u prostorima koje klimatizirate (koristite zastore, rolete itd.).



27. Motnje v delovanju in njihovo odpravljanje

- ▲ V primeru puščanja vode ali nepravilnega delovanja nemudoma izključite električno napajanje in zaprite vodne pipe.
- ▲ Če odkrijete eno izmed naslednjih nepravilnosti, se obrnite na pooblaščen servisni center ali strokovno usposobljeno osebo in v napravo ne posegajte sami.
- Prezračevanje se ne aktivira, kljub temu, da je v hidravličnem krogotoku prisotna topla ali mrzla voda.
- Naprava pušča vodo med delovanjem v načinu ogrevanja.
- Naprava pušča vodo le med delovanjem v načinu hlajenja.
- Naprava oddaja preglasen zvok.
- Na sprednji plošči so se pojavile rosne kapljice.

28. Preglednica motenj v delovanju in njihovo odpravljanje

Posege mora opraviti usposobljeni inštalater ali specializiran center za pomoč

27. Greške i rješenja

- ▲ U slučaju curenja vode ili nepravilnog rada, odmah isključite električno napajanje te zatvorite ventile za vodu.
- ▲ Ako dođe do neke od sljedećih grešaka, obratite se ovlaštenom servisnom centru ili kvalificiranom osoblju i nemojte osobno provoditi nikakve zahvate.
- Ventilacija se ne uključuje čak ni kad u hidrauličkom sustavu ima tople ili hladne vode.
- Uređaj gubi vodu kad radi u režimu grijanja.
- Uređaj gubi vodu samo kad radi u režimu hlađenja.
- Uređaj je previše bučan.
- Dolazi do stvaranja rose na prednjoj ploči.

28. Tablica grešaka i rješenja

Sve intervencije treba provoditi kvalificirani inštalater ili specijalizirani servisni centar

UČINEK	VZROK	REŠITEV
Prezračevanje se aktivira z zamudo glede na nove nastavitve temperature ali funkcije.	Ventil krogotoka potrebuje nekaj časa za njegovo odpiranje in s tem za kroženje vroče ali hladne vode v napravi.	Za odpiranje ventila krogotoka počakajte 2 do 3 minute.
Naprava ne aktivira ventilacije.	V sistemu ni tople ali hladne vode.	Preverite delovanje kotla ali hladilnika vode.
Prezračevanje se ne aktivira, kljub temu, da je v hidravličnem krogotoku prisotna topla ali mrzla voda.	Hidravlični ventil ostane zaprt	Odstranite ohišje ventila in preverite ali se bo kroženje vode ponovno vzpostavilo.
	Motor za prezračevanje je blokiran ali pregorel.	Preverite stanje delovanja ventila, tako da ga poskušate napajati ločeno z 230 V. Če se aktivira, je lahko težava v elektronskem nadzornem sistemu.
	Električne povezave niso pravilno izvedene.	Preverite navitja motorja in prosto vrtenje ventilatorja.
Naprava pušča vodo med delovanjem v načinu ogrevanja.	Puščanje pri hidravličnem priključku sistema.	Preverite električne povezave.
	Puščanje v ventilskem sklopu.	Preverite puščanje in povezave zategnite do konca.
Na sprednji plošči so se pojavile rosne kapljice.	Toplotna izolacija je odstopila.	Preverite stanje obrabljenosti tesnil.
Na rešetki za odvod zraka se je pojavilo nekaj kapljic vode.	V razmerah visoke relativne vlažnosti zraka (>60 %) lahko pride do kondenzacije, zlasti pri minimalnih hitrostih prezračevanja.	Preverite pravi položaj toplotne in akustične izolacije, pri tem pa bodite posebej pozorni na izolacijo, nameščeno na sprednjem delu nad rebrastim izmenjevalnikom.
Naprava pušča vodo le med delovanjem v načinu hlajenja.	Kondenzacijski pladenj je zamašen.	Takoj, ko se relativna vlažnost zmanjša, bodo kapljice izginile. V vsakem primeru morebitno kapljanje znotraj naprave, v kolikor gre za nekaj kapljic vode, ne pomeni okvare.
	Kondenzacijski odtok nima naklona, ki je potreben za pravi odvodnjavanje.	Počasi nalijte steklenico vode v spodnji del izmenjevalnika in preverite odvod; če je potrebno, pladenj očistite in/ali popravite naklon odvodne cevi.
	Povezovalne cevi in ventilski sklop niso dobro izolirani.	Preverite izolacijo cevi.
Naprava oddaja preglasen zvok.	Ventilator se dotika ohišja.	Preverite, če so filtri umazani, in jih po potrebi očistite.
	Ventilator ni uravnotežen.	Neuravnoteženost ventilatorja povzroča prekomerno vibriranje stroja: zamenjajte ventilator.
	Preverite, če so filtri umazani, in jih po potrebi očistite.	Očistite filtre

SL

HR

POSLJEDICA	RAZLOG	RJEŠENJE
Ventilacija se kasno uključuje s obzirom na nove postavke temperature ili način rada.	Ventilu sustava treba određeno vrijeme da se otvori te stoga i da započne cirkulacija tople ili hladne vode u uređaju.	Pričekajte 2 ili 3 minute da se ventil sustava otvori.
Uređaj ne uključuje ventilaciju.	Nema tople ili hladne vode u sustavu.	Provjerite rade li kotao ili rashlađivač vode.
Ventilacija se ne uključuje čak ni kad u hidrauličkom sustavu ima tople ili hladne vode.	Hidraulički ventil ostaje zatvoren	Skinite tijelo ventila i provjerite je li se ponovno uspostavila cirkulacija vode.
	Motor ventilatora je blokiran ili je izgorio.	Provjerite radni status ventila tako da ga odvojeno priključite na napajanje do 230 V. Ako se uključi, problem bi mogao biti u elektroničkom upravljačkom uređaju.
	Električni spojevi nisu pravilni.	Provjerite navoje motora kao i slobodnu rotaciju ventilatora.
	Električni spojevi nisu pravilni.	Provjerite električne spojeve.
Uređaj gubi vodu kad radi u režimu grijanja.	Curenje u hidrauličkim spojevima sustava.	Provjerite curenja i dobro pritegnite spojeve.
	Curenje u skupini ventila.	Provjerite stanje brtvi.
Dolazi do stvaranja rose na prednjoj ploči.	Odvijila se termalna izolacija.	Provjerite je li termoakustična izolacija pravilno postavljena, a posebno obratite pažnju na onu prednju, iznad izmjenjivača topline s krlcima.
Ima kapljica vode na rešetki za izlaz zraka.	U uvjetima povećane vlage u prostoru (>60%), može doći do pojave kondenzacije, posebno pri minimalnim brzinama ventilacije.	Čim se relativna vlaga počne spuštati, pojava nestaje. U svakom slučaju, nekoliko kapljica vode unutar uređaja ne ukazuju na kvar.
Uređaj gubi vodu samo kad radi u režimu hlađenja.	Kondenzacijska posuda je blokirana.	Polako ulijte bocu vode u donji dio izmjenjivača topline da provjerite ispušt; po potrebi očistite posudu i/ili povećajte nagib cijevi za ispušt.
	Ispust kondenzata nema dovoljan nagib za pravilan ispušt.	
	Spojne cijevi i grupa ventila nisu dobro izolirani.	Provjerite izolaciju cijevi.
Uređaj je previše bučan.	Ventilator dira strukturu.	Provjerite zaprljanost filtera i po potrebi ih očistite
	Ventilator nije u ravnoteži.	Neravnoteža uzrokuje prevelike vibracije stroja: zamijenite ventilator.
	Provjerite zaprljanost filtera i po potrebi ih očistite	Očistite filtre

RIELLO

RIELLO S.p.A.
Via Ing. Pilade Riello, 7
37045 - Legnago (VR)
www.riello.com

Ker se podjetje trudi nenehno izboljševati vse svoje proizvode, se lahko estetske lastnosti in mere, tehnični podatki, oprema in dodatki spreminjajo.

Budući da tvrtka stalno teži usavršavanju svih svojih proizvoda, estetske karakteristike i dimenzije, tehnički podaci, oprema i dodatna oprema mogu biti podložni promjenama.