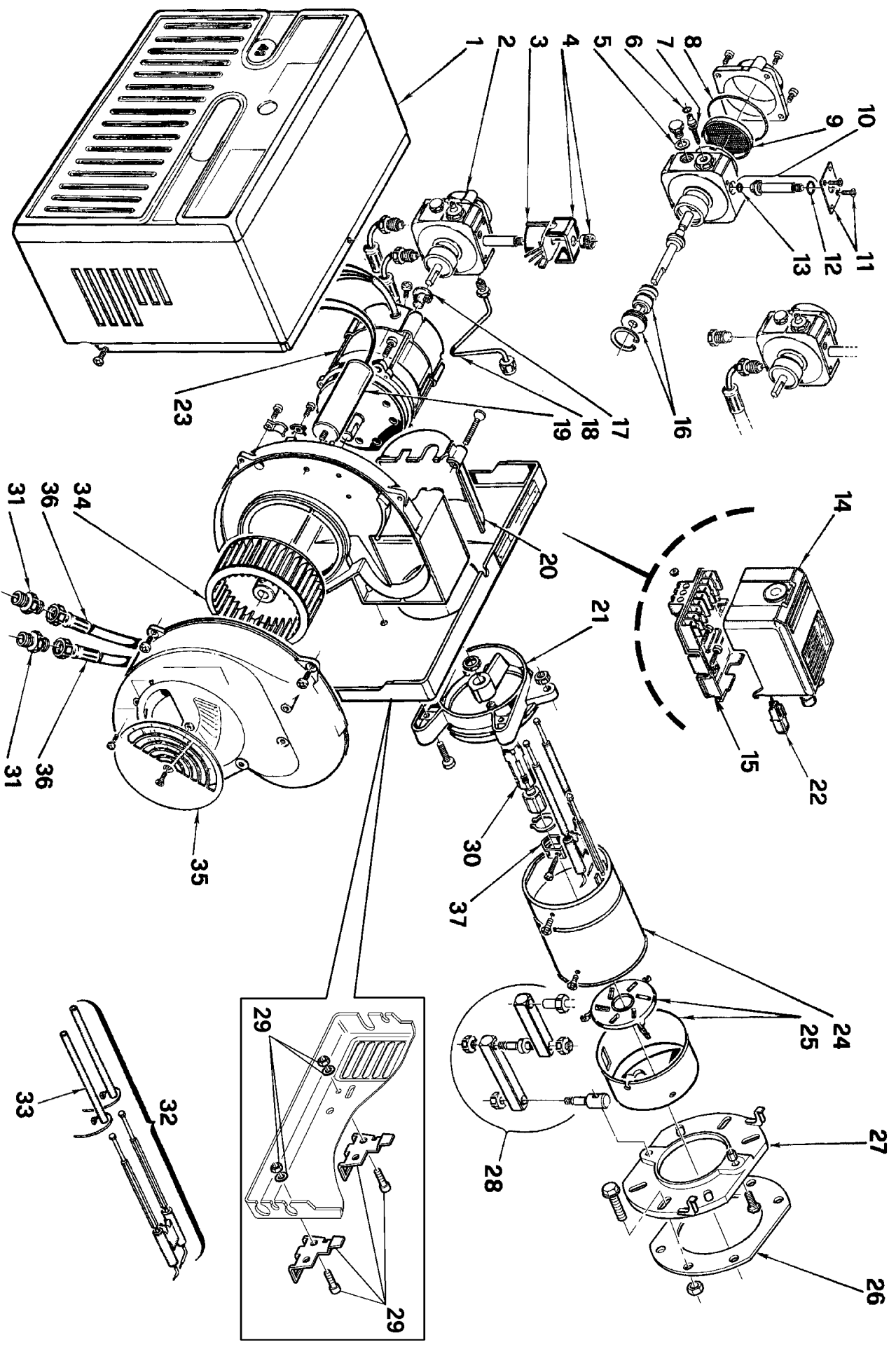


حراقات الديزل

العمل بمرحلة واحدة

النوع	الموديل	الرمز
463M	RIELLO 40 F10	3452083



* رقم الحارق	الوصف	الرمز	رقم
B	الهيكل الخارجي	3007230	1
C	مضخة	3006918	2
B	لفاقة	3002279	3
	الواقى و المقبض	3006553	4
B	حشية	3007077	5
B	حلقة OR	3007028	6
C	معدل	3007202	7
B	حلقة OR	3007162	8
B	فلتر	3005719	9
B	صمام	3006925	10
	رقاقة	3007203	11
B	حلقة OR	3007029	12
B	حلقة OR	3007156	13
B	معدات SE 530*	3001156	14
C	لوحة التوصيلات	3002278	15
A	عنصر الغلق	3000439	16
A	رابط	3000443	17
C	أنبوب	3005789	18
C	مكثف 4 مكرو فراد	20087025	19
	غطاء	3006557	20
	ياقة	3005791	21
A	مستشعر اللهب	20132573	22
C	محرك	3008451	23
B	الخرطوم	3006563	24
A	حلقة ذات نصل	3006392	25
	شاشة	3005795	26
	الفلنجة	3005796	27
	الفلنجة	3008637	27
	مجموعة المحور	3000640	28
	مجموعة الصيانة	3020406	29
C	حامل الفالة	3005764	30
C	وصلة	3009068	31
	مجموعة الأقطاب	3006074	32
C	أنبوب عازل	3006048	33
C	مروحة	3005788	34
	مصراع	3007205	35
A	أنبوب مرن	3005720	36
	شريط	3006552	37

*

قطع الغيار الموصي بها
 أقل قطع غيار للجهاز = A
 قطع الغيار للأمان = A+B
 قطع الغيار للأمان الكامل = A+B+C

ريالو شركة مساهمة
(فيرونا) لنيانو I-37045
الهاتف: +39.0442.630111
[http:// www.riello.it](http://www.riello.it)
[http:// www.riello.com](http://www.riello.com)

RIELLO

مع التحفظ بالقيام بتحويلات