

F Brûleur gaz à air soufflé

Fonctionnement à une allure

CE

**UK
CA**

CODE	MODÈLE	TYPE
3756439	RIELLO 40 FSP10	564T30



Traduction des instructions originales

1	Informations et avertissements généraux	3
1.1	Informations sur le manuel d'instructions	3
1.1.1	Introduction.....	3
1.1.2	Dangers de caractère générique.....	3
1.1.3	Autres symboles.....	3
1.1.4	Livraison de l'équipement et du manuel d'instructions correspondant	4
1.2	Garantie et responsabilité	4
2	Sécurité et prévention.....	5
2.1	Avant-propos	5
2.2	Formation du personnel	5
3	Description technique du brûleur.....	6
3.1	Désignation des brûleurs.....	6
3.2	Modèles disponibles.....	6
3.3	Catégories du brûleur - Pays de destination	6
3.4	Données techniques.....	7
3.5	Dimensions d'encombrement.....	7
3.6	Plage de puissance	8
3.6.1	Chaudière d'essai.....	8
3.6.2	Chaudières commerciales.....	8
3.7	Correlation entre pression du gaz et puissance	8
3.8	Description du brûleur	9
3.9	Équipement de série	9
3.10	Boîte de contrôle (RMG88.62C2).....	10
4	Installation	11
4.1	Indications concernant la sécurité pour l'installation	11
4.2	Précautions pour éviter au brûleur une surchauffe excessive ou une mauvaise combustion	11
4.3	Manutention.....	11
4.4	Contrôles préliminaires.....	12
4.4.1	Contrôle de la fourniture.....	12
4.4.2	Contrôle des caractéristiques du brûleur.....	12
4.5	Position de fonctionnement	12
4.6	Fixation du brûleur à la chaudière	13
4.6.1	Installation de la charnière	13
4.7	Positionnement sonde-électrode.....	13
4.8	Réglage de la tête de combustion.....	14
4.9	Réglage volet d'air.....	14
4.10	Alimentation en gaz.....	15
4.10.1	Conduite d'alimentation en gaz	15
4.10.2	Rampe gaz	15
4.10.3	Installation de la rampe gaz	16
4.11	Branchements électriques.....	17
4.11.1	Informations sur la sécurité pour les branchements électriques	17
4.11.2	Schéma électrique standard.....	18
4.11.3	Branchements électriques avec contrôle d'étanchéité des soupapes (DUNGS VPS 504)	19
4.11.4	Courant d'ionisation.....	19
5	Mise en marche, réglage et fonctionnement du brûleur.....	20
5.1	Indications concernant la sécurité pour la première mise en marche	20
5.2	Réglages avant l'allumage	20
5.3	Réglage de la combustion.....	20
5.4	Pressostat air	21
5.5	Séquence de fonctionnement du brûleur	22
5.5.1	Diagnostic visuel du programme de démarrage.....	22
5.5.2	Fonctionnement normal / temps de détection flamme	22
6	Entretien.....	23
6.1	Indications concernant la sécurité pour l'entretien	23
6.2	Programme d'entretien.....	23
6.2.1	Fréquence d'entretien.....	23
6.2.2	Test de sécurité - avec alimentation en gaz fermée.....	23
6.2.3	Contrôle et nettoyage	23
6.2.4	Composants de sécurité.....	24

6.3	Ouverture du brûleur	25
7	Inconvénients - Causes - Remèdes.....	26
7.1	Diagnostic des causes de dysfonctionnement.....	26
7.1.1	Déblocage de la boîte de contrôle	26
7.1.2	Diagnostic visuel	26
7.1.3	Diagnostic fourni par le logiciel	26
A	Annexe - Accessoires.....	30

1 Informations et avertissements généraux

1.1 Informations sur le manuel d'instructions

1.1.1 Introduction

Le manuel d'instructions fourni avec le brûleur:

- il est une partie intégrante et fondamentale du produit et ne doit jamais être séparé de ce dernier; il doit toujours être conservé avec soin pour pouvoir être consulté au besoin et il doit accompagner le brûleur si celui-ci doit être cédé à un autre propriétaire ou utilisateur, ou bien s'il doit être déplacé sur une autre installation. S'il a été endommagé ou égaré demander une autre copie au service d'assistance à la clientèle de Zone;
- il a été réalisé pour être utilisé par du personnel compétent;
- il donne des indications et des informations importantes sur la sécurité de l'installation, la mise en fonction, l'utilisation et l'entretien du brûleur.

Symboles utilisés dans le manuel

Dans certaines parties du manuel on trouve des signaux triangulaires indiquant le DANGER. Faire très attention car ils signalent des situations de danger potentiel.

1.1.2 Dangers de caractère générique

Il existe **trois niveaux de danger** comme indiqué ci-après.



Niveau de danger le plus élevé!
Ce symbole indique les opérations qui peuvent causer des lésions graves ou mortelles, ou bien des risques à long terme pour la santé, si elles ne sont pas effectuées correctement.



Ce symbole indique les opérations qui peuvent causer des lésions graves ou mortelles, ou bien des risques à long terme pour la santé, si elles ne sont pas effectuées correctement.



Ce symbole indique les opérations qui peuvent causer des dommages aux personnes ou à la machine, si elles ne sont pas effectuées correctement.

1.1.3 Autres symboles



DANGER: COMPOSANTS SOUS TENSION
Ce symbole indique les opérations qui comportent des secousses électriques aux conséquences mortelles.



DANGER: PRODUIT INFLAMMABLE
Ce symbole indique la présence de substances inflammables.



RISQUE DE BRÛLURE
Ce symbole indique un risque de brûlure à haute température.



RISQUE D'ÉCRASEMENT DES MEMBRES
Ce symbole fournit les indications des organes en mouvement: risque d'écrasement des membres.



ATTENTION ORGANES EN MOUVEMENT
Ce symbole fournit les indications pour éviter le rapprochement des membres à proximité des organes mécaniques en mouvement; risque d'écrasement.



DANGER D'EXPLOSION
Ce symbole fournit les indications de lieux où pourraient être présentes des atmosphères explosives. Par atmosphère explosive on entend mélange avec l'air, à conditions atmosphériques, de substances inflammables à l'état gazeux, vapeur, nébuleux ou de poussières où, suite à l'allumage, la combustion se propage à l'ensemble du mélange non brûlé.



DISPOSITIFS DE PROTECTION INDIVIDUELLE
Ces symboles distinguent l'équipement à porter et la tenue de l'opérateur dans le but de le protéger des risques menaçant la sécurité et la santé dans le déroulement de l'activité de travail.



OBLIGATION DE MONTER LE CAPOT ET TOUS LES DISPOSITIFS DE SÉCURITÉ ET DE PROTECTION
Ce symbole signale l'obligation de remonter le capot et tous les dispositifs de sécurité et de protection du brûleur après des opérations d'entretien, de nettoyage ou de contrôle.



PROTECTION DE L'ENVIRONNEMENT
Ce symbole donne des indications pour utiliser la machine en respectant l'environnement.



INFORMATIONS IMPORTANTES
Ce symbole fournit des informations importantes à prendre en considération.

- Ce symbole indique qu'il s'agit d'une liste.

Abréviations utilisées

Chap.	Chapitre
Fig.	Figure
Page	Page
Sec.	Section
Tab.	Tableau

1.1.4 Livraison de l'équipement et du manuel d'instructions correspondant

Lors de la livraison de l'appareil, il faut que:

- le fournisseur de l'équipement livre à l'utilisateur le manuel d'instructions correspondant, en l'avertissant qu'il doit être conservé dans le local d'installation du générateur de chaleur.
- Le manuel d'instructions contient les données suivantes:
 - le numéro de série du brûleur;

.....

- l'adresse et le numéro de téléphone du centre d'assistance à la clientèle;

.....

- Le fournisseur de l'équipement doit informer l'utilisateur avec précision sur les points suivants:
 - l'utilisation de l'équipement;
 - les essais supplémentaires éventuellement nécessaires avant d'activer l'équipement;
 - l'entretien et le besoin de faire contrôler l'équipement au moins une fois par an par un représentant du fabricant ou par un technicien spécialisé.
 Pour garantir un contrôle périodique, le fabricant recommande de stipuler un contrat d'entretien.

1.2 Garantie et responsabilité

Le fabricant garantit ses produits neufs à compter de la date d'installation conformément aux normes en vigueur et/ou en accord avec le contrat de vente. Lors de la première mise en marche, il est indispensable de contrôler si le brûleur est complet et en bon état.



ATTENTION

L'inobservance des indications de ce manuel, l'utilisation négligente, l'installation incorrecte et la réalisation de modifications sans autorisation sont toutes des causes d'annulation de la garantie sur le brûleur de la part de du fabricant.

En particulier, les droits à la garantie et à la responsabilité sont annulés en cas de dommages à des personnes et / ou des choses, si ces dommages sont dus à l'une ou plusieurs des causes suivantes:

- installation, mise en marche, utilisation ou entretien incorrects du brûleur;
- utilisation inappropriée, erronée ou irraisonnée du brûleur;
- intervention de personnel non autorisé;
- réalisation de modifications sur l'appareil sans autorisation;
- utilisation du brûleur avec des dispositifs de sécurité défectueux, appliqués incorrectement et/ou qui ne fonctionnent pas;
- installation de composants supplémentaires n'ayant pas été mis à l'essai avec le brûleur;
- alimentation du brûleur avec des combustibles inadéquats;
- défauts l'installation d'alimentation en combustible;
- utilisation du brûleur après la détection d'une erreur et/ou anomalie;
- réparations et/ou révisions effectuées de manière incorrecte;
- modification de la chambre de combustion par l'introduction d'inserts empêchant la formation régulière de la flamme tel qu'il a été défini lors de la fabrication de l'appareil;
- surveillance et entretien insuffisants et inappropriés des composants du brûleur soumis plus fréquemment à l'usure;
- utilisation de composants non originaux, soit des pièces détachées, des kits, des accessoires et en option;
- causes de force majeure.

Le fabricant décline, en outre, toute responsabilité pour le non-respect des instructions de ce manuel.

2 Sécurité et prévention

2.1 Avant-propos

Les brûleurs ont été conçus et réalisés conformément aux normes et directives en vigueur, en appliquant les règles techniques de sécurité connues et en prévoyant toutes les situations de danger potentielles.

Il est cependant nécessaire de tenir compte du fait qu'une utilisation imprudente ou maladroite de l'appareil peut provoquer des situations avec risque de mort pour l'utilisateur ou des tiers, ainsi que l'endommagement du brûleur ou d'autres biens. La distraction, la légèreté et un excès de confiance sont souvent la cause d'accidents; tout comme peuvent l'être la fatigue et l'état de somnolence.

Il est nécessaire de prendre en considération ce qui suit:

- Le brûleur n'est destiné qu'à l'utilisation pour laquelle il est prévu. Toute autre utilisation est considérée comme impropre et donc dangereuse.

En particulier:

il peut être appliqué à des chaudières à eau, à vapeur, à huile diathermique et sur d'autres dispositifs expressément prévus par le constructeur;

le type et la pression du combustible, la tension et la fréquence du courant électrique d'alimentation, le débit maximum et minimum auquel le brûleur est réglé, la pressurisation de la chambre de combustion, les dimensions de la chambre de combustion, la température ambiante doivent se trouver dans les valeurs limite indiquées dans le manuel d'instructions.

- Il est interdit de modifier le brûleur pour altérer ses prestations et sa finalité.
- L'utilisation du brûleur doit se faire dans des conditions de sécurité technique parfaites. Tout dérangement éventuel pouvant compromettre la sécurité doit être éliminé le plus rapidement possible.
- Il est interdit d'ouvrir ou d'altérer les composants du brûleur, exception faite des pièces prévues lors de l'entretien.
- Les seules pièces pouvant être remplacées sont celles désignées par le fabricant.



ATTENTION

Le producteur garantit la sécurité du bon fonctionnement uniquement si tous les composants du brûleur sont intègres et correctement positionnés.

2.2 Formation du personnel

L'utilisateur est la personne, ou l'organisme ou la société qui a acheté la machine et dont l'intention est de l'utiliser conformément aux usages pour lesquels elle a été réalisée. C'est lui qui a la responsabilité de la machine et de la formation des personnes qui travaillent dessus.

L'utilisateur:

- s'engage à confier l'appareil uniquement à du personnel qualifié et formé à cette finalité;
- s'engage à informer convenablement son personnel sur l'application et le respect des prescriptions de sécurité. Dans ce but, il s'engage à ce que chacun connaisse les instructions d'utilisation et les prescriptions de sécurité correspondant à son poste.
- Le personnel doit respecter toutes les indications de danger et précaution présentes sur l'appareil.
- Le personnel ne doit pas réaliser de sa propre initiative d'opérations ou interventions n'étant pas de sa compétence.
- Le personnel a l'obligation de signaler à son responsable tout problème ou danger rencontré.
- Le montage de pièces d'autres marques et toute éventuelle modification peuvent changer les caractéristiques de l'appareil et donc porter atteinte à sa sécurité d'utilisation. Le constructeur décline donc toute responsabilité pour tous les dommages pouvant surgir à cause de l'utilisation de pièces non originales.

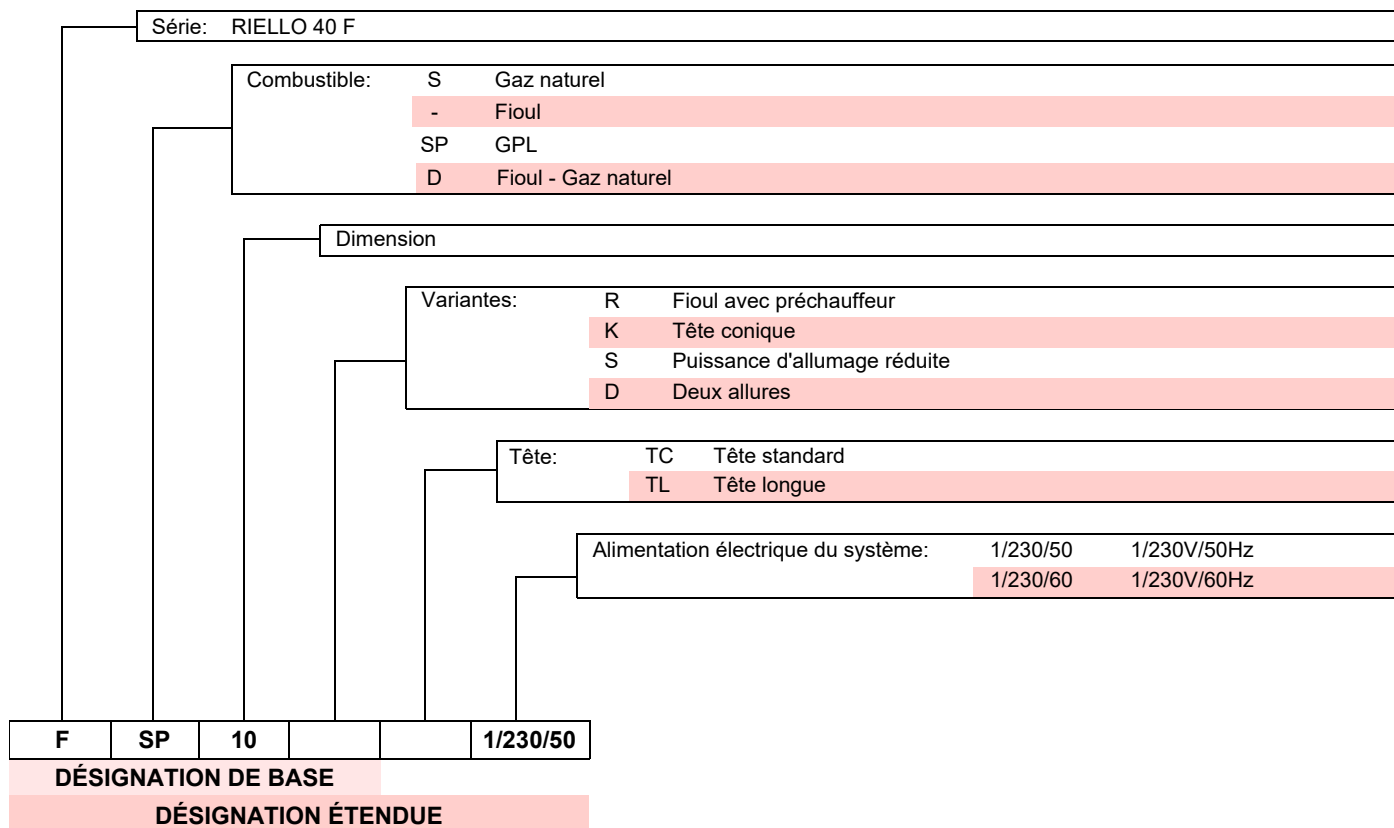
En outre:



- est tenu de prendre toutes les mesures nécessaires pour éviter que des personnes non autorisées aient accès à l'appareil;
- doit informer le constructeur de tout défaut ou dysfonctionnement des systèmes de prévention des accidents, ainsi que de toute situation de danger potentiel;
- le personnel doit toujours porter les équipements de protection individuelle prévus par la législation et suivre les indications du manuel.

3 Description technique du brûleur

3.1 Désignation des brûleurs



3.2 Modèles disponibles

Désignation	Alimentation électrique	Code
RIELLO 40 FSP10	1/230/50	3756439

Tab. A

3.3 Catégories du brûleur - Pays de destination

Pays de destination	Catégorie du gaz
SE - FI - AT - GR - DK - ES - GB - IT - IE - PT - IS - CH - NO	I _{2H}
DE	I _{2ELL}
NL	I _{2L} - I _{2E} - I ₂ (43,46 ÷ 45,3 MJ/m ³ (0°C))
FR	I _{2Er}
BE	I _{2E(R)B}
LU - PL	I _{2E}

Tab. B

3.4 Données techniques

Modèle			RIELLO 40 FSP10
Type			564T30
Puissance thermique (Hi) (1)	min. - max.	kW kcal/h	42 ÷ 116
			36.000 ÷ 100.000
Combustible		Famille 3	Pci 24,44 kWh/Sm ³ – 21.000 kcal/Sm ³
			Pression: min. 14 mbar – max. 360 mbar
Fonctionnement			Intermittent (FS1)
Emploi			Chaudières: à eau et à huile diathermique
Température ambiante		°C	0 - 50
Température air comburant		°C max	60
Alimentation électrique			1/230V/50Hz
Moteur du ventilateur	tr/min - rad/s		2800 - 294
	V - Hz		230 - 50
	W		90
	A		0,75
Transformateur d'allumage			Primaire 230V / 1,8A - Secondaire 8 kV / 30 mA
Condensateur		µF	4
Puissance électrique absorbée		kW	0,13
Indice de protection			IP40
Poids		kg	16
Niveau de bruit (2)	Pression sonore	dB(A)	63,1
	Puissance sonore		74,7
CE		N.	CE-0476CT2714

Tab. C

- (1) Conditions de référence: Température ambiante 20 °C - Température du gaz 15 °C - Pression barométrique 1013 mbar - Altitude 0 m au-dessus du niveau de la mer.
- (2) Pression sonore mesurée dans le laboratoire de combustion du constructeur, avec le brûleur fonctionnant sur la chaudière d'essai, à la puissance maximale. La puissance sonore est mesurée grâce à la méthode en « champ libre », prévue par la norme EN 15036, et conformément à la précision de mesure « Précision : Catégorie 3 », comme décrit par norme EN ISO 3746.

3.5 Dimensions d'encombrement

L'encombrement de la bride et du brûleur est indiqué sur la Fig. 1.

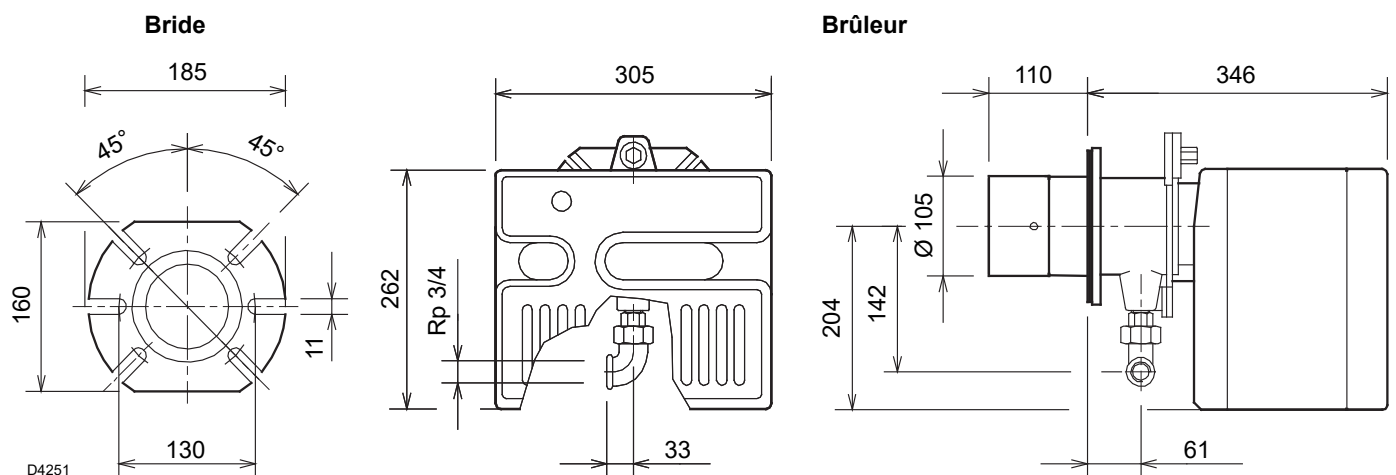


Fig. 1

3.6 Plage de puissance

La puissance du brûleur doit être choisie dans la zone du diagramme (Fig. 2).



La plage de puissance (Fig. 2) a été mesurée à une température ambiante de 20 °C, à une pression barométrique de 1013 mbar (environ 0 m au-dessus du niveau de la mer) et avec la tête de combustion réglée comme indiqué à la page 14.

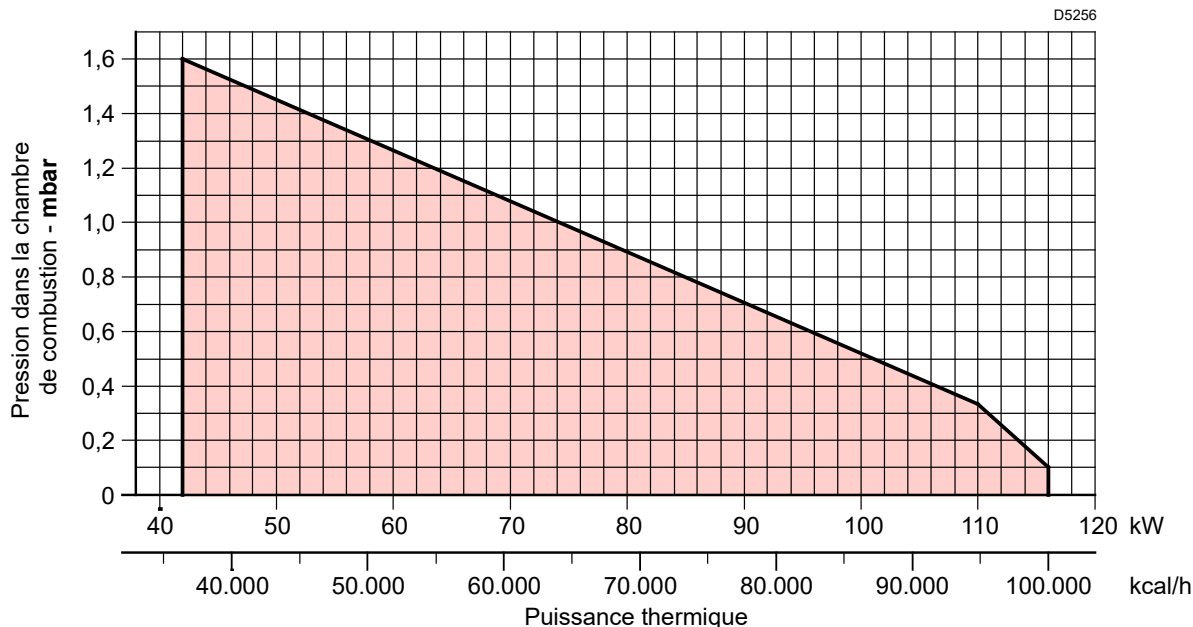


Fig. 2

3.6.1 Chaudière d'essai

La plage d'utilisation a été obtenue avec une chaudière d'essai conforme à la norme EN 676.

3.6.2 Chaudières commerciales

L'accouplement brûleur/chaudière ne pose pas de problèmes si la chaudière est conforme à la norme EN 303 et si la chambre de combustion a des dimensions similaires à celles prévues dans la norme EN 676.

Par contre, si le brûleur doit être couplé à une chaudière commerciale qui n'est pas conforme à la norme EN 303 ou avec les dimensions de la chambre de combustion plus petites que celles indiquées dans la norme EN 676, consulter le fabricant.

3.7 Correlation entre pression du gaz et puissance

Pour obtenir la puissance maximale (Fig. 3), il faut avoir 8,4 mbar mesurés au manchon (M2, Fig. 14 à la page 15) avec la chambre de combustion à 0 mbar et gaz G31 - Pci = 24,44 kWh/Sm³ (21,000 kcal/Sm³).

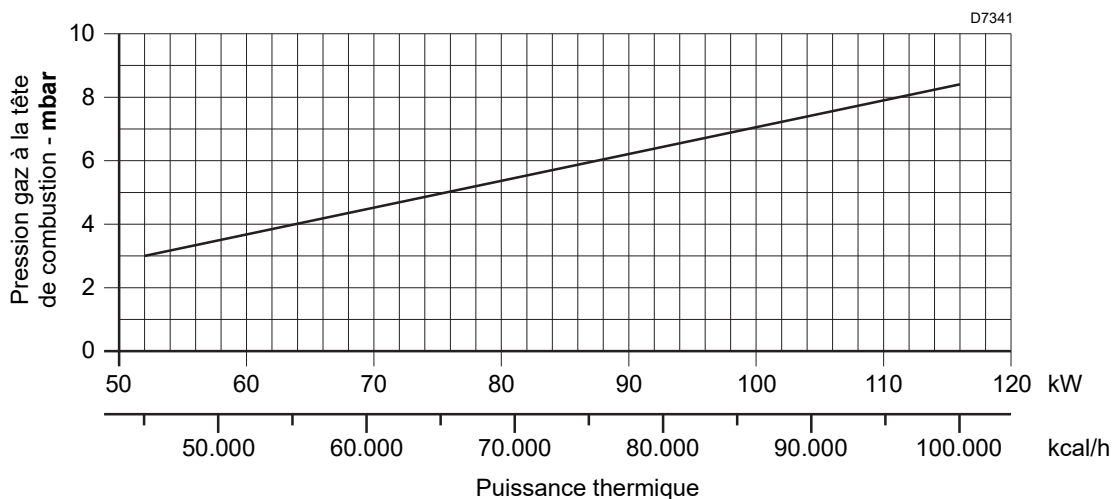


Fig. 3

3.8 Description du brûleur

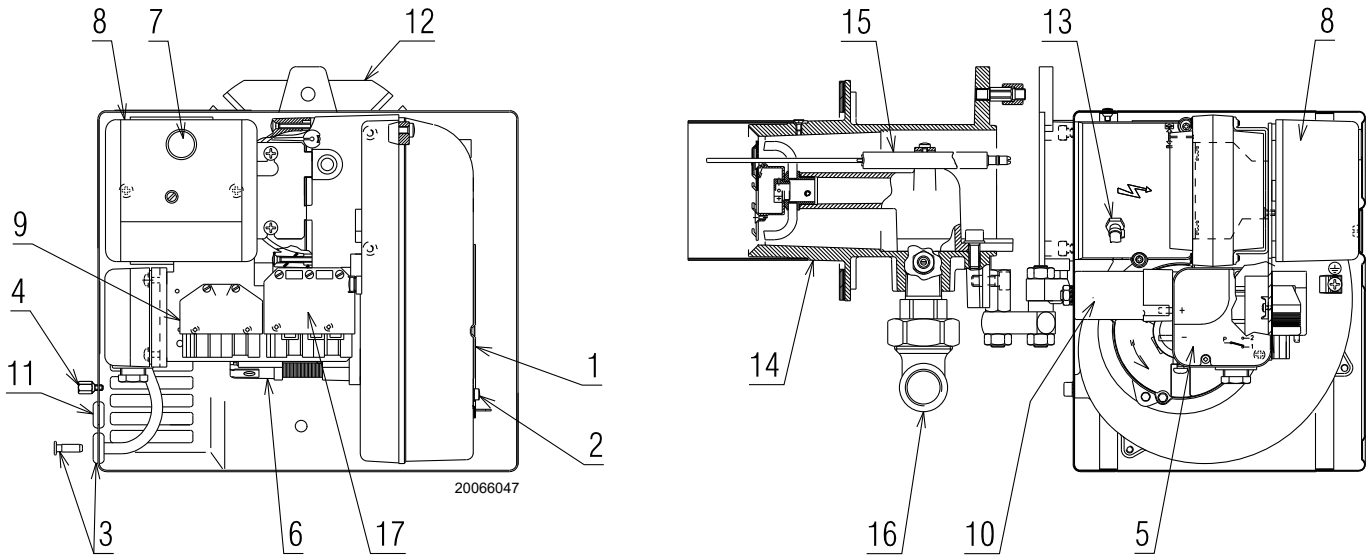


Fig. 4

- | | | | |
|----|---|----|--|
| 1 | Volet d'air | 12 | Bride |
| 2 | Vis de fixation de volet | 13 | Prise de pression (+) |
| 3 | Prise de pression (-) | 14 | Tête de combustion |
| 4 | Vis de fixation de capot | 15 | Électrode-sonde |
| 5 | Pressostat air | 16 | Coude pour rampe gaz |
| 6 | Moteur | 17 | Prise à 7 pôles pour alimentation et télécommandes |
| 7 | Signalisation de blocage avec bouton de déblocage | | |
| 8 | Boîte de contrôle | | |
| 9 | Prise 6 pôles pour rampe gaz | | |
| 10 | Condensateur | | |
| 11 | Passe-câble | | |



Le passe-câble fourni doit être monté du même côté que la rampe gaz.

Vérifier l'accessibilité aux vis de fixation du capot une fois le brûleur installé. Éventuellement les remplacer par celles fournies.

3.9 Équipement de série

Vis et écrous pour bride de fixation à la chaudière	N. 4
Écran isolant	N. 1
Vis de fixation capot	N. 3
Passe-câbles	N. 1
Charnière	N. 1
Fiche 7 pôles	N. 1
Notice d'instructions	N. 6
Catalogue des pièces détachées	N. 1

3.10 Boîte de contrôle (RMG88.62C2)

Remarques importantes



ATTENTION

Pour éviter des accidents et des dommages matériels ou environnementaux, se tenir aux prescriptions suivantes!

La boîte de contrôle est un dispositif de sécurité! Éviter de l'ouvrir, de la modifier ou de forcer son fonctionnement. Riello S.p.A. décline toute responsabilité pour tout éventuel dommage dû à des interventions non autorisées!

- Toutes les interventions (opérations de montage, installation et assistance, etc.) doivent être réalisées par personnel qualifié.
- Avant d'effectuer des modification sur le câble dans la zone de branchement de la boîte de contrôle, isoler complètement l'appareil de l'alimentation de réseau (séparation omnipolaire).
- La protection contre les risques d'électrocution de la boîte de contrôle et de tous les composants électriques branchés est assurée par un montage correct.
- Avant toute intervention (opérations de montage, installation et assistance, etc.), vérifier que le câblage soit en règle et que les paramètres soient correctement établis, puis effectuer les contrôles de sécurité.
- Les chutes et les chocs peuvent influencer négativement sur les fonctions de sécurité. Dans ce cas, il ne faut pas mettre en marche la boîte de contrôle, même si ceci ne présente pas de dommages évidents.

Pour des raisons de sécurité et de fiabilité, respecter également les instructions suivantes:

- éviter les conditions pouvant favoriser la formation de condensation et d'humidité. Dans le cas contraire, avant de rallumer, vérifier que la boîte de contrôle est totalement et parfaitement sec.
- Éviter l'accumulation de charges électrostatiques qui, au contact, peuvent endommager les composants électroniques de la boîte de contrôle.

Utilisation

La boîte de contrôle est un système de contrôle et de supervision de brûleurs à air soufflé de moyenne et grande capacité, pour le fonctionnement intermittent (au moins une extinction contrôlée toutes les 24 heures).

Notes d'installation

- Vérifier si les branchements électriques à l'intérieur de la chaudière sont conformes aux règles de sécurité nationales et locales.
- Installer des interrupteurs, des fusibles, une mise à la terre, conformément aux normes locales.
- Ne pas confondre les conducteurs sous tension avec ceux qui sont neutres.
- Vérifier que les fils joints ne puissent entrer en contact avec les bornes adjacentes. Utiliser des borniers adaptés.
- Disposer les câbles d'allumage haute tension séparément, à la plus grande distance possible de la boîte de contrôle et des autres câbles.
- Pendant le câblage de l'unité, faire en sorte que les câbles de la tension de réseau AC 230V suivent un parcours séparé de celui des câbles à très basse tension, afin d'éviter des risques de foudroiement.



S8521

Fig. 5

Branchement électrique du détecteur de flamme

Il est important que la transmission des signaux soit pratiquement absente de perturbations et parasites:

- Séparer toujours les câbles du détecteur des autres câbles:
 - capacité de ligne réduit l'ampleur du signal de flamme;
 - utiliser un câble séparé.
- La longueur du câble ne doit pas dépasser 1 m.
- Respecter la polarité
- Résistance d'isolement
 - elle doit être au minimum de 50 MΩ entre la sonde d'ionisation et la terre;
 - le détecteur sale réduit la résistance d'isolement en favorisant des courants de dispersion.
- La sonde d'ionisation n'est pas protégée contre les risques d'électrocution. La sonde d'ionisation branchée au réseau électrique doit être protégée contre le contact accidentel.
- Positionner la sonde d'ionisation afin que l'étincelle d'allumage ne puisse pas former un arc sur la sonde (risque de surcharge électrique).

Données techniques

Tension secteur	230 V AC -15 %/+10 %
Fréquence du réseau	50/60 Hz ±6 %
Fusible intégré	T6,3H 250V
Consommation d'énergie	20 VA
Poids	environ 260 g
Degré de protection	IP20
Classe de sécurité	I
Couple de serrage vis M4	Max. 0.8 Nm
Longueur admise des câbles	
Thermostat	max. 20 m à 100 pF/m
Pressostat air	max. 1 m à 100 pF/m
CPI	max. 1 m à 100 pF/m
Pressostat gaz	max. 20 m à 100 pF/m
Détecteur de flamme	max. 1 m
Réarmement à distance	max. 20 m à 100 pF/m
Conditions environnementales	
Stockage	DIN EN 60721-3-1
Conditions climatiques	Classe 1K3
Conditions mécaniques	Classe 1M2
Plage de température	-20/+60 °C
Humidité	< 95 % H.R.

Tab. D

4 Installation

4.1 Indications concernant la sécurité pour l'installation

Après avoir nettoyé soigneusement tout autour de la zone où le brûleur doit être installé et à avoir bien éclairé le milieu, effectuer les opérations d'installation.



Avant de réaliser toute opération d'installation, d'entretien ou de démontage, il faut débrancher l'appareil du réseau électrique.



L'installation du brûleur doit être effectuée par le personnel autorisé, selon les indications reportées dans ce manuel et conformément aux normes et dispositions en vigueur.



L'air comburant présent dans la chaudière doit être dépourvu de mélanges dangereux (ex: chlore, fluorure, halogène); si présents, il est conseillé d'effectuer encore plus fréquemment le nettoyage et l'entretien.

4.2 Précautions pour éviter au brûleur une surchauffe excessive ou une mauvaise combustion

- 1 Le brûleur ne peut pas être installé à l'extérieur car il n'est adapté qu'à un fonctionnement dans des locaux fermés.
- 2 Le local où fonctionne le brûleur doit être pourvu d'ouvertures de ventilation nécessaires pour une bonne combustion.
Afin de s'en assurer, contrôler le niveau de CO₂ et CO dans les fumées avec portes et fenêtres du local fermées.
- 3 Si le local où fonctionne le brûleur est pourvu d'aspirateurs d'air, s'assurer qu'il existe des ouvertures d'entrée d'air ayant les dimensions suffisantes pour garantir les échanges
- 4 À l'arrêt du brûleur, le conduit de fumées doit rester ouvert et activer dans la chambre de combustion un tirage naturel. Si le conduit de fumées se ferme à l'arrêt, le brûleur doit être retiré afin d'extraire l'embout du foyer. Avant toute opération, couper l'alimentation électrique.

4.3 Manutention

Le poids de transport est indiqué dans le chapitre «Données techniques» à la page 7.

Respecter les températures ambiantes autorisées pour le stockage et le transport: -20 + 70 °C, avec une humidité relative maximale de l'air 80%.



Après avoir placé le brûleur près du lieu d'installation, éliminer complètement tous les résidus d'emballage en les triant par type de matériau.



Avant d'effectuer les opérations d'installation, nettoyer avec soin la zone autour du lieu d'installation du brûleur.



L'opérateur doit utiliser l'outillage nécessaire lors du déroulement de l'activité d'installation.

4.4 Contrôles préliminaires

4.4.1 Contrôle de la fourniture



Après avoir déballé tous les éléments, contrôler leur bon état.

En cas de doute, ne pas utiliser le brûleur et s'adresser au fournisseur.



Les éléments de l'emballage (boîte en carton, agrafes, sachets en plastique, etc) ne doivent pas être abandonnés car il s'agit de sources potentielles de danger et de pollution, mais ils doivent être collectés et déposés dans un endroit prévu à cet effet.



L'absence de plaque d'identification ou le fait de l'enlever ou de l'altérer ne permet pas d'identifier correctement le brûleur et rend les opérations d'installation et d'entretien difficiles et/ou dangereuses.



La figure de la plaque (Fig. 6) est indicative. Certaines des informations présentes pourraient être disposées dans une position différente.

4.4.2 Contrôle des caractéristiques du brûleur

Contrôler la plaque d'identification du brûleur (Fig. 6) sur laquelle figurent les données suivantes:

- A le modèle du brûleur;
- B le type de brûleur;
- C l'année de fabrication (codé);
- D le numéro de série;
- E les données de l'alimentation électrique et l'indice de protection;
- F la puissance électrique absorbée;
- G les données des puissances possibles (minimale et maximale) du brûleur (voir Plage de puissance).

Attention. La puissance du brûleur doit rentrer dans la plage de puissance de la chaudière.

R.B.L.		A				TYP TYPE B		B	C
		D				E		F	
I12ELL 3B/P DE	I12H3P GB, IE,ES	I12E 3B/P LU	I12L 3B/P NL	GAS GAZ ΑΕΠΙΟΥ		<input checked="" type="checkbox"/> FAM.OIK.2		G	
						<input type="checkbox"/> FAM.OIK.3			
I12H3B/P DK,AT, GR,SE		Icc	A	Imax A Peso Kg		RIELLO S.p.A. I-37048 Legnago (VR)		CE	

20065195

Fig. 6

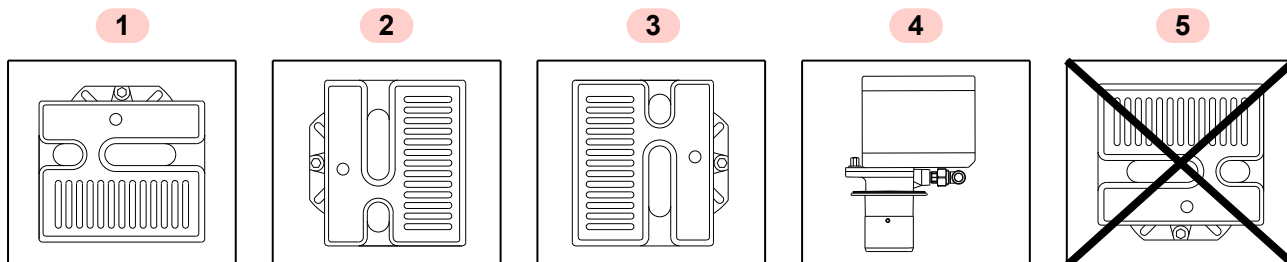
4.5 Position de fonctionnement



- Le brûleur est exclusivement prévu pour fonctionner dans les positions 1, 2, 3 et 4 (Fig. 7).
- L'installation 1 est conseillée car c'est la seule qui permet de réaliser l'entretien comme décrit ci-dessous dans ce manuel.
- Les installations 2, 3 et 4 autorisent le fonctionnement mais rendent moins aisées les opérations d'entretien et inspection de la tête de combustion.



- Tout autre positionnement risque de compromettre le bon fonctionnement de l'appareil.
- L'installation 5 est interdite pour des raisons de sécurité.



20065196

Fig. 7

4.6 Fixation du brûleur à la chaudière



Prédisposer un système de levage adapté du brûleur.



ATTENTION

Le volet de la chaudière doit avoir une épaisseur max. de 90 mm, revêtement réfractaire compris. Si l'épaisseur est supérieure (max. 150 mm), il faut utiliser une rallonge pour tête de combustion à demander séparément.

- Séparer la tête de combustion du reste du brûleur en enlevant l'écrou 1) et en désolidarisant le groupe A)(Fig. 9).
- Fixer le groupe B)(Fig. 9) à la plaque 2) de la chaudière en intercalant l'écran isolant 3) fourni.



ATTENTION

L'étanchéité brûleur-chaudière doit être parfaite.

4.6.1 Installation de la charnière

Installer la charnière 4) fournie, comme illustré sur la Fig. 8.

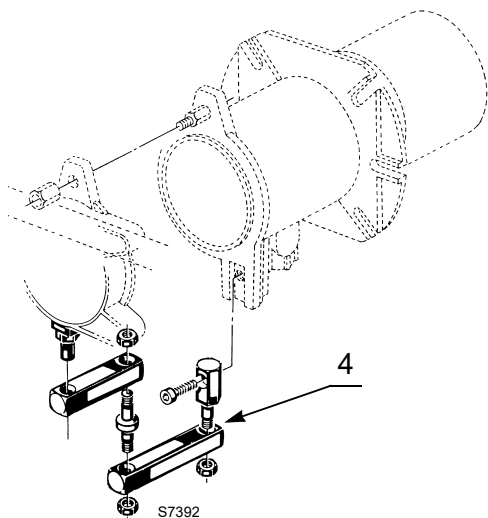


Fig. 8

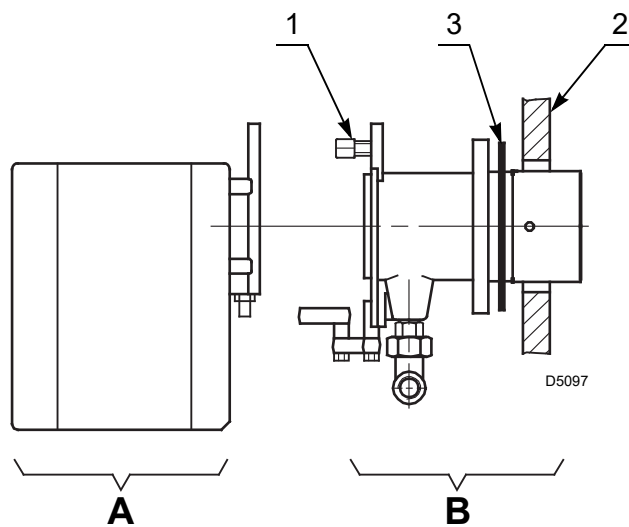


Fig. 9

4.7 Positionnement sonde-électrode



ATTENTION

Respecter les dimensions indiquées sur la Fig. 10.

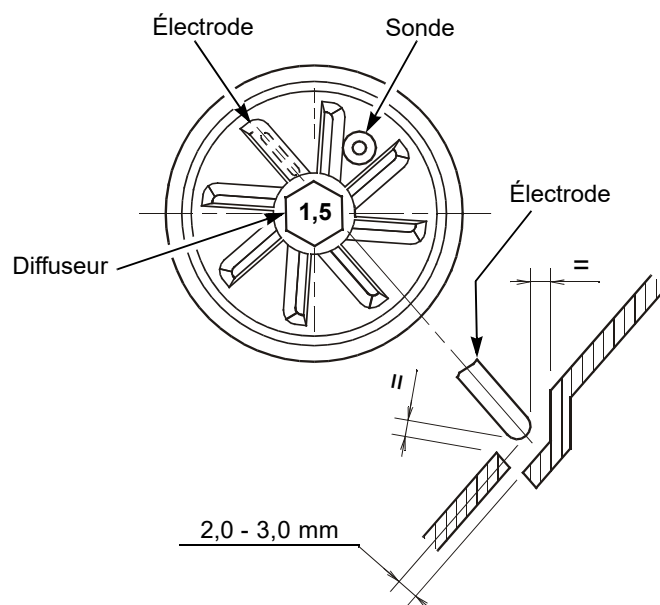
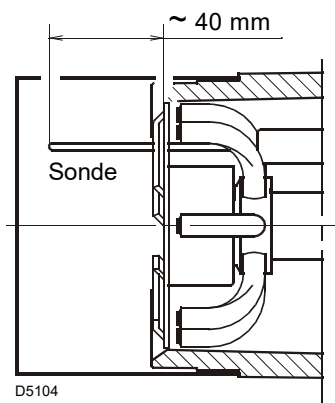


Fig. 10

4.8 Réglage de la tête de combustion

Procéder comme suit pour le réglage:

- desserrer la vis A)(Fig. 11), déplacer le coude B) afin que le plan arrière du manchon C) coïncide avec l'encoche souhaitée;
- visser la vis A).

Exemple:

Le brûleur est monté sur une chaudière de 81 kW. Supposant un rendement de 90%, le brûleur devra débiter environ 90 kW.

Le diagramme (Fig. 12) démontre que pour ce potentiel, le réglage doit être effectué sur l'encoche 3.

Le diagramme est indicatif et doit être utilisé pour une régulation initiale. Pour garantir le bon fonctionnement du pressostat d'air, il peut être nécessaire de réduire l'ouverture de la tête de combustion (encoche vers la pos. 0).

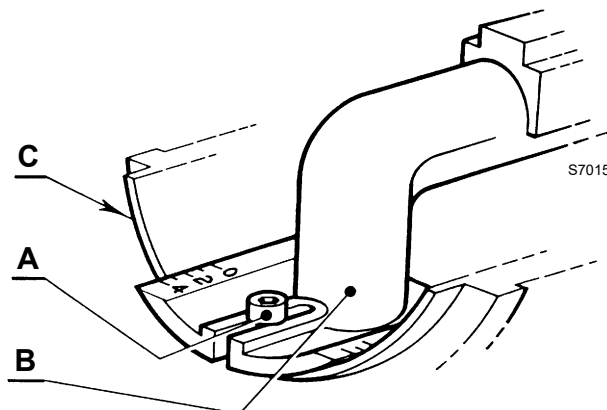


Fig. 11

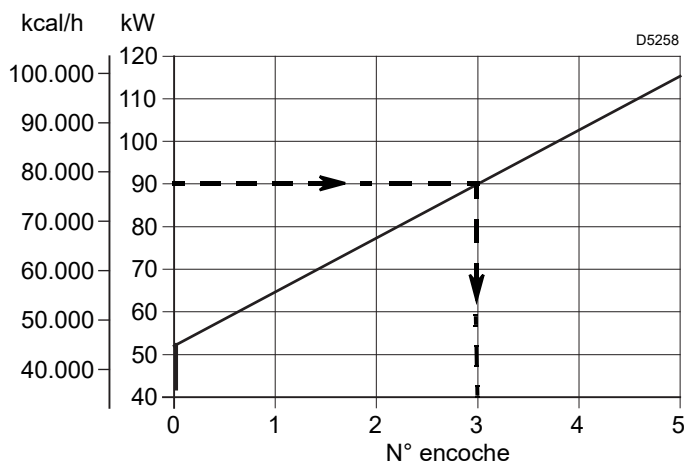


Fig. 12

4.9 Réglage volet d'air

Le réglage du débit d'air est effectué en agissant sur le volet fixe 1)(Fig. 13) après avoir desserré les vis 2).

Une fois le réglage optimal atteint, visser totalement les vis 2).



Il est conseillé d'effectuer une analyse des valeurs de combustion avec le capot monté.

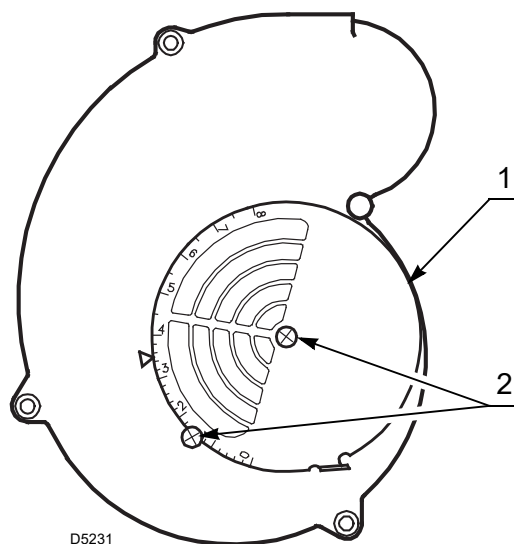


Fig. 13

4.10 Alimentation en gaz



Risque d'explosion en raison de la fuite de combustible en présence de sources inflammables.

Précautions: éviter les chocs, les frottements, les étincelles, la chaleur.

Vérifier la fermeture du robinet d'arrêt du combustible, avant d'effectuer une quelconque intervention sur le brûleur.



ATTENTION

L'installation de la conduite d'alimentation en combustible doit être effectuée par le personnel autorisé, conformément aux normes et dispositions en vigueur.

4.10.1 Conduite d'alimentation en gaz

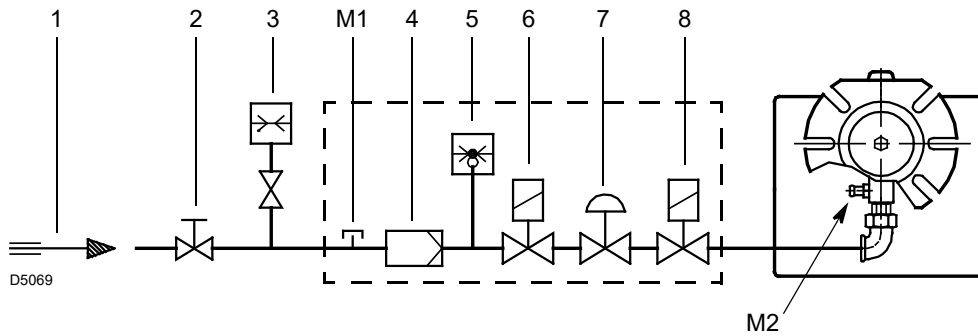


Fig. 14

Légende (Fig. 14)

- 1 Canalisation d'arrivée du gaz
- 2 Clapet de fermeture manuelle (à la charge de l'installateur)
- 3 Manomètre pression du gaz (à la charge de l'installateur)
- 4 Filtre
- 5 Pressostat gaz
- 6 Vanne de sécurité
- 7 Stabilisateur de pression
- 8 Vanne de réglage

M1 Prise pour la mesure de la pression d'alimentation sur le pressostat

M2 Prise pour la mesure de la pression à la tête

4.10.2 Rampe gaz

Elle est homologuée d'après la norme EN 676 et est fournie séparément du brûleur. Elle est fournie à part et pour son réglage voir les instructions qui l'accompagnent.

La combinaison rampe-brûleur est indiquée dans le Tab. E.

Code	Modèle	Connexions		Emploi
		Rampe de gaz	Brûleur	
3970530	MB 405/1 - RSD 20	Rp 1/2	Rp 3/4	Gaz naturel ≤80 kW et GPL
3970531	MB 407/1 - RSD 20	Rp 3/4	Rp 3/4	Gaz naturel et GPL

Tab. E

4.10.3 Installation de la rampe gaz



DANGER

Couper l'alimentation électrique en appuyant sur l'interrupteur général de l'installation.



Contrôler l'absence de fuites de gaz.



Faire attention lors de la manutention de la rampe: risque d'écrasement des membres.



S'assurer de l'installation correcte de la rampe gaz, en vérifiant la présence éventuelle de fuites de combustible.

La rampe de gaz 1)(Fig. 15) est prévue pour être installée tant à droite qu'à gauche du brûleur.

Le branchement entre la ligne d'alimentation de gaz et la rampe doit être effectué en utilisant la bride d'entrée de gaz 3) fournie et les vis de fixation.



ATTENTION

Il est conseillé de serrer les vis avec le serrage en croix.

Il est interdit d'installer la vanne avec la bobine tournée vers le bas.

Brancher la fiche 6 pôles 2)(Fig. 15) de la rampe gaz à la prise 6 pôles 9)(Fig. 4 à la page 9) du brûleur.



ATTENTION

À la fin de l'installation, il est nécessaire d'effectuer une vérification des éventuelles fuites de combustible et du fonctionnement de la rampe de gaz.

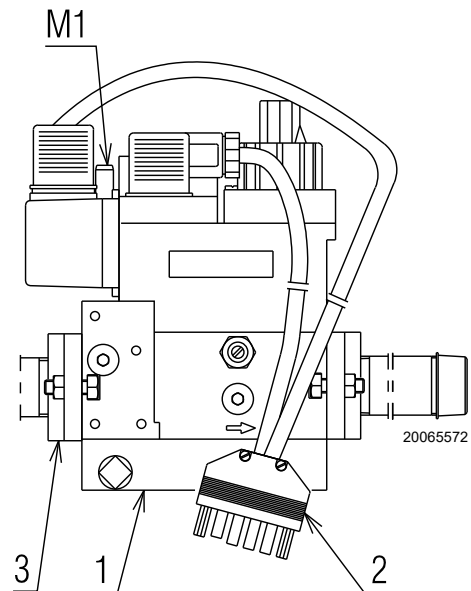


Fig. 15

4.11 Branchements électriques

4.11.1 Informations sur la sécurité pour les branchements électriques



- Les branchements électriques doivent être effectués avec l'alimentation électrique coupée.
- Les branchements électriques doivent être effectués par du personnel qualifié, conformément aux normes en vigueur dans le pays de destination. Se référer aux schémas électriques.
- Le fabricant décline toute responsabilité en cas de modifications ou de raccordements différents de ceux représentés sur les schémas électriques.
- Contrôler si l'alimentation électrique du brûleur correspond à celle figurant sur l'étiquette d'identification et dans ce manuel.
- Le brûleur est homologué pour un fonctionnement de type intermittent.
En cas de fonctionnement continu, il faut garantir un arrêt du cycle à l'intérieur des 24 heures en utilisant un interrupteur horaire situé en série sur la ligne thermostatique. Se référer aux schémas électriques.
- La sécurité électrique de la boîte de contrôle n'est garantie que lorsque ceci est correctement branchée et mise à la terre, conformément aux normes en vigueur. Il faut contrôler cette mesure de sécurité, qui est fondamentale. En cas de doutes, faire contrôler l'installation électrique par du personnel agréé. Ne pas utiliser les tuyaux du gaz comme mise à la terre d'appareils électriques.
- L'installation électrique doit être apte à la puissance maximale absorbée par l'appareil, indiquée sur la plaque et dans le manuel, et notamment il faut s'assurer que la section des câbles soit appropriée pour la puissance absorbée par l'appareil.
- Pour ce qui est de l'alimentation électrique principale du dispositif depuis le réseau:
 - ne pas utiliser d'adaptateurs, prises multiples, rallonges;
 - il prévoit un interrupteur omnipolaire avec ouverture à trois contacts d'au moins 3 mm (catégorie de surtension III), comme prévu par les normes de sécurité en vigueur.
- Ne pas toucher le dispositif pieds nus ou avec des parties du corps humides ou mouillées.
- Ne pas tirer les câbles électriques.

Avant d'effectuer toute opération d'entretien, nettoyage ou contrôle:



Couper l'alimentation électrique du brûleur, en appuyant sur l'interrupteur général de l'installation.



Fermer le robinet d'arrêt du combustible.



Éviter la formation de condensation, de glace et les infiltrations d'eau.

En présence du capot, il faut l'enlever pour effectuer les branchements électriques conformément aux schémas électriques.



Après avoir effectué toutes les opérations d'entretien, de nettoyage ou de contrôle, remonter le capot et tous les dispositifs de sécurité et de protection du brûleur.

4.11.2 Schéma électrique standard

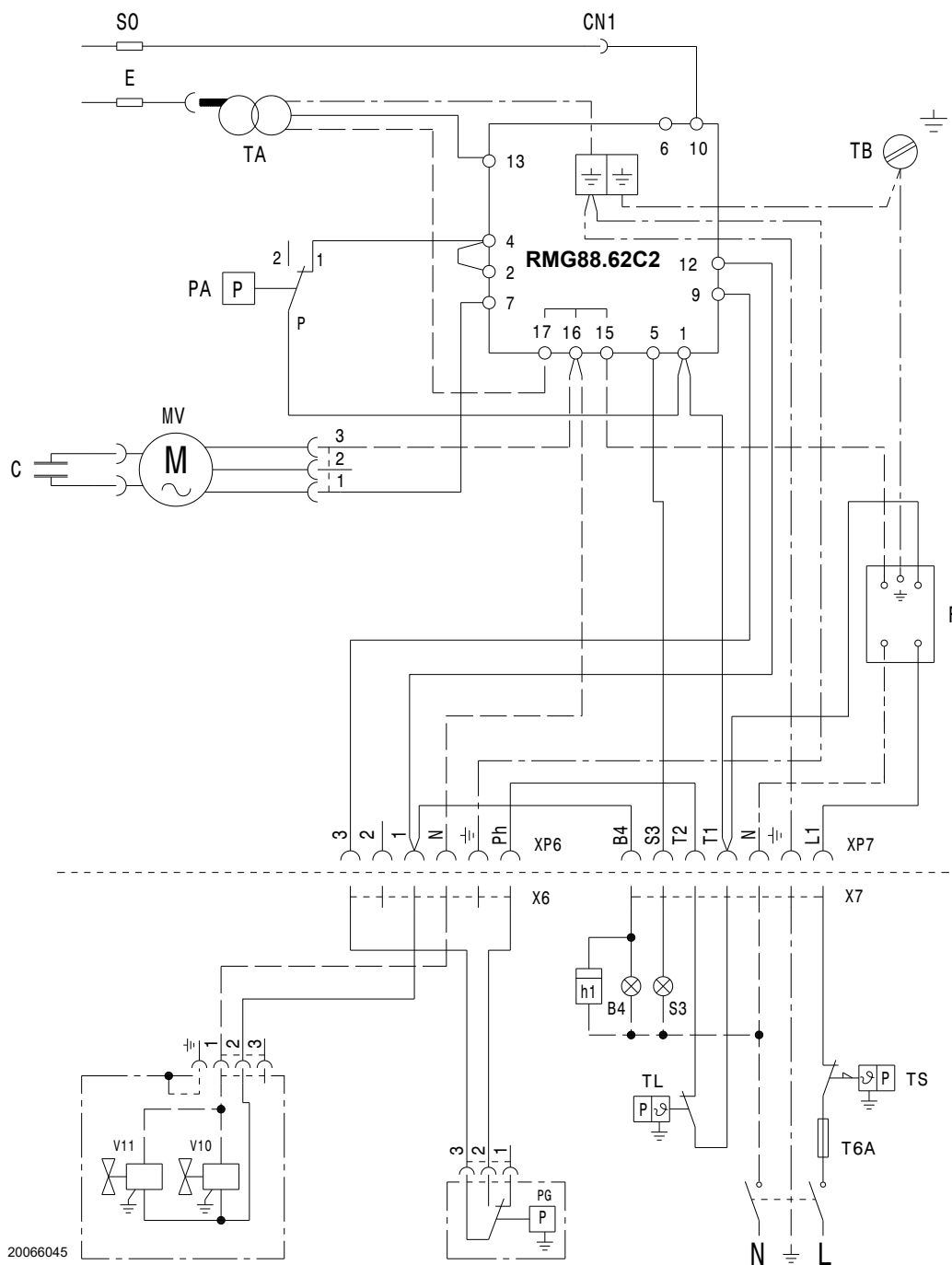


Fig. 16

Légende (Fig. 16)

- B4 Signal de fonctionnement
- C Condensateur moteur
- CN1 Connecteur de sonde d'ionisation
- E Électrode d'allumage
- F Filtre
- h1 Compteur d'heures (230V - 0,1A max.)
- MV Moteur du ventilateur
- PA Pressostat d'air
- PG Pressostat de gaz minimum
- S3 Témoin de blocage (230V - 0,5A max.)
- SO Sonde d'ionisation
- TA Transformateur d'allumage
- TB Terre brûleur
- TL Thermostat limite
- TS Thermostat de sécurité
- T6A Fusible

- V10 Vanne de sécurité
- V11 Vanne de réglage
- XP6 Prise 6 pôles
- XP7 Prise 7 pôles
- X6 Fiche 6 pôles
- X7 Fiche 7 pôles



En cas d'alimentation phase-phase, il faut installer un pont sur le bornier de l'appareil entre la borne 6 et la borne de terre.

4.11.3 Branchements électriques avec contrôle d'étanchéité des soupapes (DUNGS VPS 504)

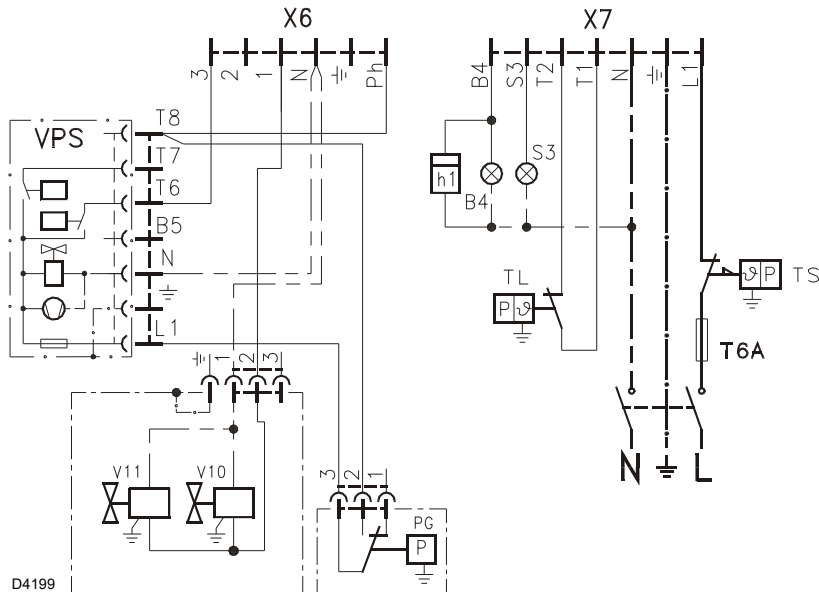


Fig. 17

Légende (Fig. 17)

- B4 Signal de fonctionnement
- h1 Compteur horaire
- PG Pressostat de gaz minimum
- S3 Signalisation de blocage à distance (230V - 0,5A max.)
- T6A Fusible
- TL Thermostat limite
- TS Thermostat de sécurité
- VPS Contrôle de étanchéité des soupapes
- V10 Vanne de sécurité
- V11 Vanne de réglage
- X6 Fiche 6 pôles
- X7 Fiche 7 pôles

4.11.4 Courant d'ionisation

L'intensité minimale nécessaire au bon fonctionnement de la boîte de contrôle est de 3 µA. Le brûleur fournit normalement une valeur supérieure de courant, de sorte qu'aucun contrôle n'est nécessaire. Cependant, si l'on veut mesurer le courant d'ionisation, il faut ouvrir le connecteur (CN1)(Fig. 16) dans le fil rouge et insérer un micro-ampèremètre comme illustré sur la Fig. 18.

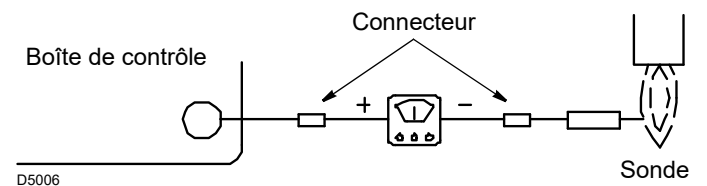


Fig. 18

5 Mise en marche, réglage et fonctionnement du brûleur

5.1 Indications concernant la sécurité pour la première mise en marche



ATTENTION

La première mise en marche du brûleur doit être effectuée par du personnel habilité, selon les indications reportées dans ce manuel et conformément aux normes et dispositions en vigueur.



ATTENTION

Vérifier le bon fonctionnement des dispositifs de réglage, de commande et de sécurité.



ATTENTION

Avant de démarrer le brûleur, se référer au paragraphe 'Test de sécurité - avec alimentation en gaz fermée' a pag. 23.

5.2 Réglages avant l'allumage

- Vérifier le réglage de la tête comme illustré à la page 14.
- Vérifier le réglage du volet d'air comme illustré à la page 14.
- Ouvrir lentement les vannes manuelles placées en amont de la rampe gaz.
- Régler le pressostat d'air (Fig. 19) en début d'échelle.
- Purger l'air du tuyau de gaz.

Il est conseillé d'envoyer l'air purgé vers l'extérieur de l'édifice au moyen d'un tube en plastique, jusqu'à sentir l'odeur de gaz.



PRUDENCE

Avant d'allumer le brûleur, il convient de régler la rampe de gaz afin que l'allumage ait lieu dans les conditions de sécurité maximale, à savoir avec un petit débit de gaz.

5.3 Réglage de la combustion

Conformément à la EN 676, l'application du brûleur à la chaudière, le réglage et l'essai, doivent être effectués dans le respect du manuel d'instructions de ladite chaudière, y compris le contrôle de la concentration de CO et de CO₂ dans les fumées,

de leur température et de la température moyenne de l'eau de la chaudière.

Il est conseillé de régler le brûleur selon le type de gaz utilisé et d'après les indications fournies dans le tableau Tab. F.

EN 676		Excès d'air: puissance max. $\lambda \leq 1,2$ – puissance min. $\lambda \leq 1,3$			
GAZ	CO ₂ max. théorique 0 % O ₂	Réglage du CO ₂ %		CO mg/kWh	NO _x mg/kWh
		$\lambda = 1,2$	$\lambda = 1,3$		
G 20	11,7	9,7	9,0	≤ 100	≤ 170
G 25	11,5	9,5	8,8	≤ 100	≤ 170
G 30	14,0	11,6	10,7	≤ 100	≤ 230
G 31	13,7	11,4	10,5	≤ 100	≤ 230

Tab. F

5.4 Pressostat air

Effectuer le réglage du pressostat air (Fig. 19) après avoir effectué tous les autres réglages du brûleur avec le pressostat air réglé en début d'échelle.

Avec le brûleur fonctionnant à la puissance minimale, tourner la poignée dans le sens horaire, en augmentant sa valeur jusqu'à ce que le brûleur s'éteigne.

Tourner la poignée dans le sens contraire à celui des aiguilles d'une montre d'une valeur correspondant à environ 20% de la valeur établie et contrôler ensuite si le brûleur démarre correctement. Si le brûleur se bloque encore, tourner encore légèrement la poignée dans le sens contraire à celui des aiguilles d'une montre.

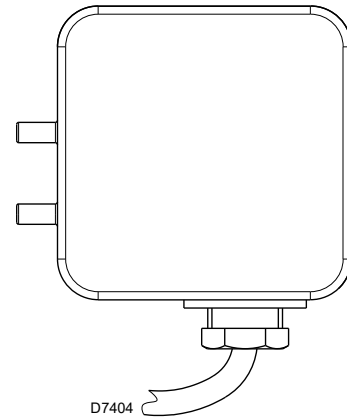


Fig. 19



ATTENTION

Conformément aux normes le pressostat air doit empêcher que la pression de l'air descende en dessous de 80% de la valeur de réglage et que le CO dans les fumées atteigne 1% (10.000 ppm).

Pour ce contrôle, insérer un analyseur de combustion dans la cheminée, boucher lentement la bouche d'aspiration du ventilateur (par exemple avec un carton) et vérifier si le brûleur se met en sécurité avant que le pourcentage de CO dans les fumées atteigne 1%.

5.5 Séquence de fonctionnement du brûleur

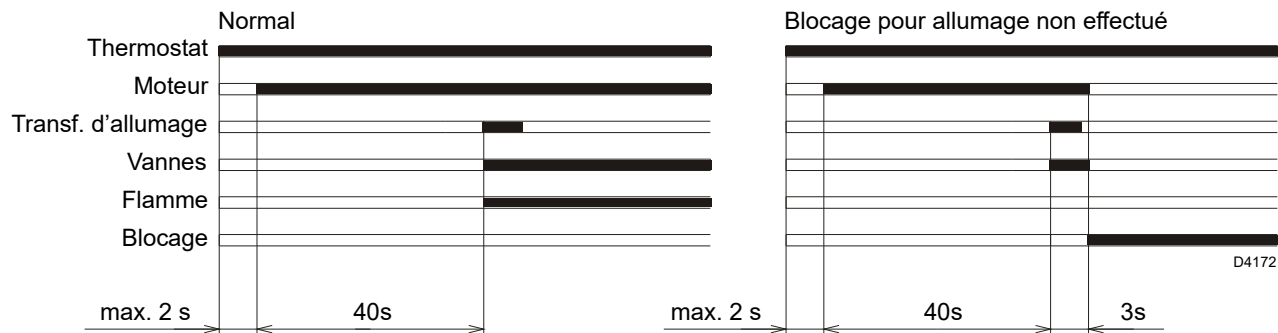


Fig. 20



Si, pendant le fonctionnement, la flamme s'éteint, le brûleur se met en sécurité en 1 seconde.

5.5.1 Diagnostic visuel du programme de démarrage

En fonctionnement normal, les différents états de fonctionnement sont visibles dans la LED de l'appareil (bouton de reset) indiqués sous forme de code couleur (Tab. G).

Séquences	Code couleur	Couleur
Pré-ventilation	● ● ● ● ● ●	Jaune
Phase d'allumage	● ○ ● ○ ● ○	Jaune - Éteint
Fonctionnement avec flamme OK	■ ■ ■ ■ ■ ■	Vert
Fonctionnement avec signal de flamme faible	■ ○ ■ ○ ■ ○	Vert - Éteint
Alimentation électrique inférieure à ~ 170V	● ▲ ● ▲ ● ▲	Jaune - Rouge
Blocage	▲ ▲ ▲ ▲ ▲ ▲	Rouge
Lumière étrangère	▲ ■ ▲ ■ ▲ ■	Rouge - Vert

Tab. G

5.5.2 Fonctionnement normal / temps de détection flamme

L'appareil a une fonction permettant de vérifier le bon fonctionnement du brûleur (signalisation: **LED VERTE** constamment allumée).

Pour utiliser cette fonction, il faut attendre au moins 10s. après l'allumage du brûleur et appuyer sur le bouton de l'appareil pendant au moins 3 secondes.

Une fois le bouton relâché, la LED VERTE commencera à clignoter, comme indiqué dans le Tab. H.

Les impulsions du LED sont un signal qui se répète environ toutes les 3 secondes.

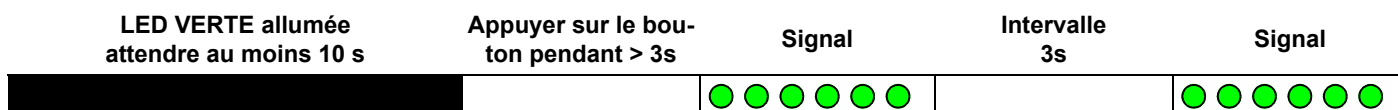
Le nombre des impulsions devra identifier le temps de détection de la sonde à partir de l'ouverture des vannes gaz, selon le Tab. I.

Cette donnée est mise à jour à chaque démarrage du brûleur.

Une fois effectuée la lecture, en appuyant légèrement sur le bouton de la boîte de contrôle, le brûleur répète le cycle de démarrage.



Si le temps est de > 2 s l'allumage est retardé. Vérifier ensuite le réglage du frein hydraulique sur la vanne gaz, le réglage du volet d'air et de la tête de combustion.



Tab. H

Signal	Temps de détection de la flamme
1 clignotement	0,4 s
2 clignotements	0,8 s
6 clignotements	2,8 s

Tab. I

6 Entretien

6.1 Indications concernant la sécurité pour l'entretien

L'entretien périodique est indispensable pour un bon fonctionnement, la sécurité, le rendement et la durée de vie du brûleur.

Il permet de réduire la consommation, les émissions polluantes et au produit de rester fiable dans le temps.



Les interventions d'entretien et de réglage du brûleur doivent être effectuées par du personnel habilité, selon les indications reportées dans ce manuel et conformément aux normes et dispositions en vigueur.

Avant d'effectuer toute opération d'entretien, nettoyage ou contrôle:



Couper l'alimentation électrique du brûleur, en appuyant sur l'interrupteur général de l'installation.



Fermer le robinet d'arrêt du combustible.



Attendre le refroidissement total des composants en contact avec des sources de chaleur.

6.2 Programme d'entretien

6.2.1 Fréquence d'entretien



L'installation du combustible doit être contrôlée au moins une fois par an par une personne chargée de cette opération par le constructeur ou par un technicien spécialisé.

6.2.2 Test de sécurité - avec alimentation en gaz fermée

Pour effectuer la mise en marche en toute sécurité, il est fondamental de contrôler l'exécution correcte des branchements électriques entre les vannes du gaz et le brûleur.

À cette fin, après avoir vérifié que les branchements ont été exécutés conformément aux schémas électriques du brûleur, il faut lancer un cycle de démarrage avec le robinet gaz fermé (« dry test », essai d'étanchéité).

- 1 La vanne manuelle du gaz doit être fermée au moyen du dispositif de blocage/déblocage (Procédure « lock out / tag out »).
- 2 Veiller à la fermeture des contacts électriques limite du brûleur
- 3 Veiller à la fermeture du contact du pressostat de gaz seuil minimum
- 4 Effectuer un essai de démarrage du brûleur.

Le cycle de démarrage devra être réalisé selon les étapes suivantes :

- Démarrage du moteur du ventilateur pour la pré-ventilation
- Exécution du contrôle d'étanchéité des vannes de gaz, si prévu.
- Achèvement de la pré-ventilation
- Atteinte du point d'allumage
- Alimentation du transformateur d'allumage
- Alimentation des vannes du gaz.

Avec le gaz fermé, l'allumage du brûleur est impossible et donc sa boîte de contrôle se met en état d'arrêt ou de mise en sécurité.

L'alimentation effective des vannes du gaz peut être contrôlée par l'introduction d'un testeur ; certaines vannes sont équipées de signaux lumineux (ou indicateurs de position de fermeture/ouverture) s'activant quand elles sont alimentées électriquement.



EN CAS D'ALIMENTATION ÉLECTRIQUE DES VANNES DU GAZ AYANT LIEU SELON DES TEMPS IMPRÉVUS, NE PAS OUVRIR LA VANNE MANUELLE, COUPER L'ALIMENTATION, VÉRIFIER LES CÂBLAGES ; CORRIGER LES ERREURS ET RÉPÉTER L'ESSAI DÈS LE DÉBUT.

6.2.3 Contrôle et nettoyage



L'opérateur doit utiliser l'équipement nécessaire dans le déroulement de l'activité d'entretien.

Combustion

Vérifier si les tuyaux d'alimentation et de retour du combustible, les zones d'aspiration de l'air et les conduits d'évacuation des produits de la combustion ne sont pas bouchés ni étranglés.

Effectuer l'analyse des gaz d'échappement de la combustion.

Les différences significatives par rapport au contrôle précédent indiqueront les points où l'opération d'entretien devra être plus approfondie.

Tête de combustion

Vérifier si la tête de combustion est placée correctement et est bien fixée à la chaudière.

Ouvrir le brûleur et vérifier si toutes les parties de la tête de combustion sont en bon état, sans déformations suite à des températures élevées, exemptes d'impuretés provenant de l'environnement et placées correctement.

Brûleur

Contrôler l'absence d'usures anormales ou de vis desserrées. Nettoyer l'extérieur du brûleur.

Ventilateur

Vérifier le positionnement correct du volet d'air.

Vérifier qu'il n'y ait pas de poussière accumulée à l'intérieur du ventilateur et sur les palettes du rotor: cette poussière réduit le débit d'air et produit par conséquent une combustion polluante.

Chaudière

Nettoyer la chaudière selon les instructions fournies, de manière à pouvoir retrouver les données de combustion originales, en particulier: pression dans la chambre de combustion et températures fumées.

Rampe gaz

Vérifier que la rampe de gaz soit adaptée au potentiel du brûleur, au type de gaz utilisé et à la pression de gaz du réseau.

Sonde-électrode

Vérifier le positionnement correct de la sonde d'ionisation et de l'électrode comme indiqué sur la Fig. 10 à la page 13.

Pressostats

Vérifier le réglage du pressostat d'air et du pressostat de gaz.

Fuites de gaz

Contrôler l'absence de fuites de gaz sur le conduit compteur-brûleur.

Filtre à gaz

Remplacer le filtre à gaz s'il est encrassé.

Combustion

Si les valeurs de la combustion trouvées au début de l'intervention ne satisfont pas les Normes en vigueur ou ne correspondent pas à une bonne combustion, consulter le Tab. F à la page 20 et le cas échéant, s'adresser au Service après-vente pour effectuer les réglages nécessaires.

Laisser fonctionner le brûleur à plein régime pendant environ 10 minutes, en réglant correctement tous les éléments indiqués dans le présent manuel. Après, effectuer une analyse de la combustion en vérifiant:

- Pourcentage de CO₂ (%)
- Teneur en CO (ppm)
- Teneur en NOx (ppm)
- Courant d'ionisation (μA)
- Température des fumées à la cheminée

6.2.4 Composants de sécurité

Les composants de sécurité doivent être remplacés selon le délai du cycle de vie indiqué dans le Tab. J. Les cycles de vie spécifiés, ne se réfèrent pas aux délais de garantie indiqués dans les conditions de livraison ou de paiement.

Composant de sécurité	Cycle de vie
Contrôle flamme	10 ans ou 250 000 cycles de fonctionnement
Capteur flamme	10 ans ou 250 000 cycles de fonctionnement
Vannes de gaz (type solénoïde)	10 ans ou 250 000 cycles de fonctionnement
Pressostats	10 ans ou 250 000 cycles de fonctionnement
Régulateur de pression	15 ans
Servomoteur (came électronique) (s'il est présent)	10 ans ou 250 000 cycles de fonctionnement
Vanne d'huile (type solénoïde) (si elle est présente)	10 ans ou 250 000 cycles de fonctionnement
Régulateur d'huile (si présent)	10 ans ou 250 000 cycles de fonctionnement
Tuyaux/raccords d'huile (métalliques) (s'ils sont présents)	10 ans
Tuyaux flexibles (s'ils sont présents)	5 ans ou 30 000 cycles sous pression
Turbine ventilateur	10 ans ou 500 000 démarrages

Tab. J

6.3 Ouverture du brûleur



Couper l'alimentation électrique du brûleur, en appuyant sur l'interrupteur général de l'installation.



Fermer le robinet d'arrêt du combustible.



Attendre le refroidissement total des composants en contact avec des sources de chaleur.

Si l'entretien de la tête de combustion s'avère nécessaire, consulter les indications figurant au chapitre «Position de fonctionnement» à la page 12.

Pour accéder aux parties internes du brûleur, dévisser les vis qui fixent le capot et procéder aux opérations d'entretien.



Dangers pour la sécurité

Les interventions de réparation des composants suivants ne peuvent être effectuées que par le constructeur ou par un de ses mandataires:

- moteur du ventilateur
- actionneur
- servomoteur du volet d'air
- vannes électromagnétiques
- programmateur brûleur

Vérification du fonctionnement

- Démarrage du brûleur avec séquence des fonctions (voir le chapitre «Séquence de fonctionnement du brûleur» à la page 22)
- Dispositif d'allumage
- Pressostat air
- Surveillance de flamme
- Test d'étanchéité des composants au passage du combustible



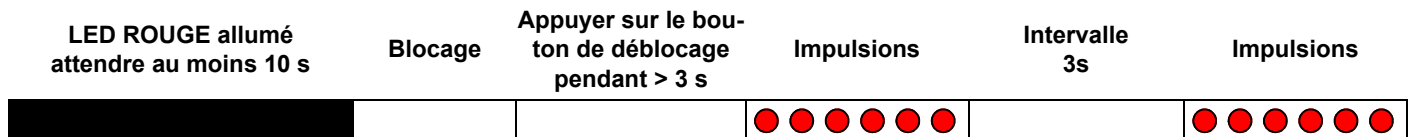
Après avoir effectué toutes les opérations d'entretien, de nettoyage ou de contrôle, remonter le capot et tous les dispositifs de sécurité et de protection du brûleur.

7 Inconvénients - Causes - Remèdes

7.1 Diagnostic des causes de dysfonctionnement

La boîte de contrôle fournie de série a une fonction de diagnostic qui permet de déterminer facilement les causes éventuelles d'un mauvais fonctionnement quelconque (indication: **LED ROUGE**).
 Pour pouvoir utiliser cette fonction, il faut attendre au moins 10 secondes après la mise en sécurité (**blocage**) et appuyer ensuite sur le bouton de déblocage.

La boîte de contrôle génère une série d'impulsions (toutes les secondes) qui se répète constamment toutes les 3 secondes.
 Après avoir affiché le nombre de clignotements et déterminé la cause possible, remettre le système à zéro en appuyant sur le bouton sans le relâcher pendant un temps de 1 à 3 secondes.



Tab. K

Nous énumérons ci-après les méthodes possibles pour débloquent l'appareil et pour utiliser le diagnostic.

Pression sur le bouton	État de la boîte de contrôle
De 1 à 3 secondes	Déblocage de la boîte de contrôle sans affichage du diagnostic visuel.
Plus de 3 secondes	Diagnostic visuel de la condition de blocage: (le LED clignote avec un intervalle d'une seconde).
Plus de 3 secondes à partir de la condition de diagnostic visuel	Diagnostic logiciel en utilisant l'interface optique et le PC (possibilité d'affichage des heures de fonctionnement, des anomalies, etc..).

Tab. L

7.1.1 Déblocage de la boîte de contrôle

Procéder comme suit pour débloquent la boîte de contrôle:

- appuyer sur le bouton pendant 1 à 3s.
- Le brûleur redémarre après une pause de 2s. suivant le relâchement du bouton.
- Vérifier la fermeture du thermostat limite (TL) si le brûleur ne redémarre pas.

Une fois les opérations effectuées, il est nécessaire de rétablir l'état initial de l'appareil, en utilisant la procédure de déblocage.

7.1.2 Diagnostic visuel

Indique le type de panne qui a provoqué le blocage du brûleur. Procéder comme suit pour afficher le diagnostic:

- maintenir le bouton enfoncé pendant plus de 3s. suivant l'allumage de la led en rouge fixe (blocage brûleur). La fin de l'opération sera indiquée par un clignotement jaune.
- Relâcher le bouton après ce clignotement.
- Le nombre de clignotements indique la cause du mauvais fonctionnement selon le code reporté dans le Tab. N.

7.1.3 Diagnostic fourni par le logiciel

Il détermine l'état du brûleur grâce à une interface optique avec l'ordinateur, permettant d'en indiquer les heures de fonctionnement, le nombre et le type de mises en sécurité, le numéro de série de la boîte de contrôle, etc

Procéder comme suit pour afficher le diagnostic:

- maintenir le bouton enfoncé pendant plus de 3 secondes après l'allumage de la led en rouge fixe (blocage brûleur). La fin de l'opération sera indiquée par un clignotement jaune.
- Relâcher le bouton pendant 1 seconde et appuyer de nouveau sur ce dernier pendant plus de 3 secondes jusqu'à ce qu'un autre clignotement jaune apparaisse.
- Quand l'opérateur relâche le bouton, le LED rouge clignote rapidement plusieurs fois: ce n'est qu'alors qu'il peut brancher l'interface optique.

Pendant le programme de démarrage, les indications sont expliquées dans le Tab. M.

Signal	Cause probable
2 clignotements ● ●	Aucun signal stable de flamme n'est relevé dans le temps de sécurité: – panne de la sonde d'ionisation; – panne de la vanne gaz; – inversion phase/neutre; – anomalie dans le transformateur d'allumage; – brûleur non réglé (gaz insuffisant).
3 clignotements ● ● ●	Le pressostat d'air minimum ne se ferme pas: – vérifier l'intervention de blocage VPS; – panne au pressostat air; – pressostat air non réglé; – le moteur de la turbine ne fonctionne pas; – intervention du pressostat air maximum.
4 clignotements ● ● ● ●	Le pressostat air minimum ne commute pas, ou bien la lumière est présente dans la chambre avant l'allumage: – panne au pressostat air; – pressostat air non réglé.
7 clignotements ● ● ● ● ● ● ● ● ● ● ● ● ● ●	Disparition de la flamme durant le fonctionnement: – brûleur non réglé (gaz insuffisant); – panne de la vanne gaz; – court-circuit entre la sonde d'ionisation et la terre.
10 clignotements ●	– Erreur de branchement ou panne interne.

Tab. M

La liste indiquée donne un certain nombre de causes d'anomalies et leurs remèdes. Problèmes qui se traduisent par un fonctionnement anormal du brûleur.

Une anomalie de fonctionnement provoque, dans la plupart des cas, l'allumage de la signalisation à l'intérieur du bouton de déblocage de la boîte de contrôle (Fig. 4 à la page 9).

Quand celui-ci est allumé, une remise en marche est possible après avoir appuyé sur ce bouton; ceci fait, si l'allumage est normal, l'arrêt intempestif du brûleur est attribué à un problème occasionnel et, de toute façon sans danger.

Au contraire, si le blocage persiste, il faudra rechercher la cause de l'anomalie et mettre en oeuvre les solutions illustrées dans le Tab. N.



ATTENTION

En cas d'arrêt du brûleur, afin d'éviter des dommages à l'installation, ne pas débloquent le brûleur plus de deux fois de suite. Si le brûleur se met en sécurité pour la troisième fois, contacter le service d'assistance.



DANGER

Si d'autres mises en sécurité ou anomalies du brûleur se manifestent, les interventions doivent être effectuées exclusivement par un personnel dûment habilité et autorisé, selon les dispositions du présent manuel et conformément aux normes et dispositions légales en vigueur.

Signal	Inconvénient	Cause probable	Remède conseillé
2 clignotements ● ●	Après la préventilation et le temps de sécurité, le brûleur se met en sécurité sans apparition de flamme	L'électrovanne de fonctionnement fait passer peu de gaz	Augmenter
		Une des deux électrovannes ne s'ouvre pas	Les remplacer
		Pression gaz trop faible	L'augmenter au régulateur
		Électrode d'allumage mal réglée	La régler
		Électrode à la masse à cause de la rupture de l'isolant	Remplacer
		Câble haute tension défectueux	Remplacer
		Câble haute tension déformé par haute température	Le remplacer et le protéger
		Transformateur d'allumage défectueux	Remplacer
		Raccordements électriques vannes ou transformateur mal faits	Contrôler
		Boîte de contrôle défectueuse	Remplacer
		Une vanne fermée en amont de la rampe gaz	Ouvrir
		Air dans les conduites	Purger
		Vannes gaz non raccordées ou bobine interrompue	Contrôler les raccordements ou remplacer la bobine

Signal	Inconvénient	Cause probable	Remède conseillé
3 clignotements ● ● ●	Le brûleur ne démarre pas et se met en sécurité	Pressostat air en position de fonctionnement	Régler ou remplacer
	Le brûleur démarre, puis s'arrête et se met en sécurité	Aucune commutation du pressostat air à cause de la pression d'air insuffisante:	
		Pressostat d'air mal réglé	Régler ou remplacer
		Tube de prise de pression du pressostat obstrué	Nettoyer
		Tête de combustion mal réglée	Régler
	Blocage durant la pré-ventilation	Haute pression dans le foyer	Raccorder le pressostat air à l'aspiration du ventilateur
Contacteur de commande du moteur défectueux		Remplacer	
Moteur électrique défectueux		Remplacer	
4 clignotements ● ● ● ●	Blocage à l'arrêt du brûleur	Blocage du moteur	Remplacer
		Simulation de flamme	Remplacer la boîte de contrôle
		Permanence de flamme ou simulation de flamme dans la tête de combustion	Eliminer la permanence de flamme ou remplacer la boîte de contrôle
7 clignotements ● ● ● ● ● ● ●	Le brûleur se met en sécurité tout de suite après l'apparition de flamme	L'électrovanne de fonctionnement fait passer peu de gaz	Augmenter
		Sonde d'ionisation mal réglée	Régler
		Ionisation insuffisante (inférieure à 5 µA)	Contrôler la position de la sonde
		Sonde à la masse	L'éloigner ou remplacer le câble
		La mise à la terre du brûleur n'est pas suffisamment efficace	Revoir la mise à la terre
		Phase et neutre inversés	Inverser
	Panne du circuit de détection de flamme	Remplacer la boîte de contrôle	
En cours du fonctionnement, le brûleur s'arrête, puis se met en sécurité	Sonde ou câble d'ionisation à la masse	Remplacer pièces endommagées	
10 clignotements ● ● ● ● ● ● ● ● ● ●	Le brûleur ne démarre pas et se met en sécurité	Raccordements électriques mal faits	Contrôler
	Le brûleur se met en sécurité	Boîte de contrôle défectueuse	Remplacer
		Présence de perturbations électromagnétiques sur les lignes des thermostats	Filter ou éliminer
		Présence de perturbations électromagnétiques	Utiliser un kit de protection contre les perturbations radio
Aucun clignotement	Le brûleur ne démarre pas	Manque de courant électrique	Fermer les interrupteurs et contrôler les branchements
		Télécommande de limite ou de sécurité ouverte	Régler ou remplacer
		Fusible de ligne interrompu	Remplacer
		Boîte de contrôle défectueuse	Remplacer
		Manque de gaz	Ouvrir les vannes manuelles entre contacteur et rampe
		Pression de gaz du réseau insuffisante	Contacteur la société du gaz
	Le pressostat gaz minimum ne ferme pas	Régler ou remplacer	
	Le brûleur continue à répéter le cycle de démarrage sans blocage	La pression du gaz en réseau est proche de la valeur à laquelle le pressostat gaz minimum est réglé.	Réduire la pression d'intervention du pressostat de gaz de minimum.
		La chute de pression soudaine qui suit l'ouverture de la vanne provoque l'ouverture temporaire dudit pressostat, immédiatement la vanne se ferme et le brûleur s'arrête.	Remplacer la cartouche du filtre de gaz.
La pression augmente à nouveau, le pressostat se ferme et fait répéter le cycle de démarrage. Et ainsi de suite.			

Signal	Inconvénient	Cause probable	Remède conseillé
	Allumages avec saccades	Tête mal réglée	Régler
		Électrode d'allumage mal réglée	La régler
		Volet du ventilateur mal réglé, trop d'air	Régler
		Puissance à l'allumage trop élevée	Réduire

Tab. N



ATTENTION

S'il reste des difficultés de démarrage également après les interventions citées, avant de remplacer la boîte de contrôle, vérifier qu'il n'y ait pas de court-circuit dans les lignes du moteur, les électrovannes de gaz, le transformateur d'allumage et dans les signalisations extérieures.

A

Annexe - Accessoires

Kit tête longue

Brûleur	Longueur standard (mm)	Longueur tête longue (mm)	Code
RIELLO 40 FSP10	110	170	3001064

Cône flamme conique avec accroche flamme de turbulence

Brûleur	Projection (mm)	Code
RIELLO 40 FSP10	+ 18	3000918

Kit gaz ville

Brûleur	Code
RIELLO 40 FSP10	3000891

Kit pannes

Brûleur	Code
RIELLO 40 FSP10	3001180

Kit ventilation continue

Brûleur	Code
RIELLO 40 FSP10	3010094

Kit d'aspiration d'air

Brûleur	Code
RIELLO 40 FSP10	20027578

Kit de diagnostic logiciel

Brûleur	Code
RIELLO 40 FSP10	3002719

Rampes gaz conformes à la norme EN 676

Consulter le manuel.

RIELLO

RIELLO S.p.A.
I-37045 Legnago (VR)
Tél.: +39.0442.630111
[http:// www.riello.it](http://www.riello.it)
[http:// www.riello.com](http://www.riello.com)