

حراق غاز بالهواء المنفوخ

مرحلة التشغيل

CE



النوع

الموديل

الرمز

566M

RIELLO 40 FS5


3756606



3	شهادات	1
4	المعلومات والتحذيرات العامة	2
4	معلومات عن دليل الاستخدام	2.1
4	مقدمة	2.1.1
4	المخاطر عامة	2.1.2
4	رموز أخرى	2.1.3
5	تسليم الجهاز ودليل الاستخدام	2.1.4
5	ضمان ومسئولية	2.2
6	السلامة والوقاية	3
6	مقدمة	3.1
6	تدريب العاملين	3.2
7	الوصف التقني للموقد	4
7	تصميم الموقد	4.1
7	الموديلات المتوفرة	4.2
7	فئات الموقد	4.3
8	بيانات تقنية	4.4
8	أبعاد الوصلة	4.5
9	مكان العمل	4.6
9	سخان الاختبار	4.6.1
9	سخانات تجارية	4.6.2
9	العلاقة بين ضغط الغاز والجهد	4.7
10	وصف الموقد	4.8
10	العدة	4.9
11	المعدات الكهربائية	4.10
12	التركيب	5
12	تعليمات السلامة للتركيب	5.1
12	الاحتياطات اللازمة لتجنب ارتفاع حرارة الموقد بشكل زائد أو الاحتراق الضار	5.2
12	التحريك	5.3
13	الاختبارات الأولية	5.4
13	فحص الإمدادات	5.4.1
13	فحص مواصفات الموقد	5.4.2
13	وضع التشغيل	5.5
14	تركيب الموقد بالسخان	5.6
14	تركيب المفصلة	5.6.1
14	وضع المسبار الكهربائي	5.7
15	ضبط رأس الحرق	5.8
16	أمدادات الغاز	5.9
16	خط امداد الغاز	5.9.1
16	أنابيب توزيع الغاز	5.9.2
17	تركيب أنابيب توصيل الغاز	5.9.3
18	وصلات كهربائية	5.10
18	ملحوظات عن سلامة الوصلات الكهربائية	5.10.1
18	معدات	5.10.2
19	الشرح التوضيحي الكهربائي	5.10.3
19	تيار التأين	5.10.4
20	استعمال و معايرة وعمل الموقد	6
20	تعليمات الأمان لإستعمال الموقد للمرة الأولى	6.1
20	الضبط قبل تشغيل	6.2
20	ضبط الاحتراق	6.3
20	جهاز مراقبة ضغط الهواء	6.4
21	تسلسل عمل الموقد	6.5
21	العمل المنتظم	6.5.1
22	توقف في حالة عدم الاشتعال	6.5.2
22	توقف الجهاز لوجود شعلة أو اللهب أثناء تهوية قبل التشغيل	6.5.3
23	نوع عطل الجهاز ومدد التدخل في حالة عطل الموقد	6.5.4
23	إلغاء قفل الجهاز	6.6
23	إلغاء قفل الزر المزود	6.6.1
23	إلغاء قفل الجهاز عن بعد	6.6.2
23	رمز ألوان لمبات زر الغاء قفل الجهاز	6.6.3
23	خاصية إعادة التدوير في حالة اختفاء الشعلة أثناء عمل الجهاز	6.7

23	تخزين قياسات عمل الموقد	6.8
24	وظائف معدات إضافية يمكن برمجتها	6.9
24	وظيفة التهوية اللاحقة	6.9.1
24	خاصية التهوية المستمرة (فقط للتطبيقات المسبق ضبطها)	6.9.2
24	إجراءات تحديد الوظائف زر اعادة تشغيل الجهاز	6.9.3
24	تشخيص بصرى للجهاز	6.10
26	الصيانة	7
26	تنبيهات عن تأمين الصيانة	7.1
26	برنامج الصيانة	7.2
26	تكرار الصيانة	7.2.1
26	الفحص والتنظيف	7.2.2
27	فتح الموقد	7.3
28	عيوب - الأسباب - العلاج	8
28	صعوبة فى التشغيل	8.1
29	شدوذ فى العمل	8.2
30	المرفق - ملحقات	9

شهادة مطابقة المواصفات وفقاً لـ ISO / IEC 17050-1


المُصنَّع:	RIELLO S.p.A.
العنوان:	Via Pilade Riello, 7 شارع بيلادي ريلو رقم 7
المنتوج:	37045 لنيانو (VR)
النموذج:	حراق غاز بالهواء المنفوخ
هذه المنتجات مطابقة للمعايير التقنية التالية:	RIELLO 40 FS5
EN 676	
EN 12100	
و باتباع توجيهات الإتحاد الأوروبي:	
GAD	2009/142/CE
MD	2006/42/CE
LVD	2014/35/UE
EMC	2014/30/UE
المنتجات التالية مُسجلة كما يلي:	
	توجيهات أجهزة الغاز
	توجيهات الآلات
	توجيهات الجهد الأدنى
	المطابقة الإلكترونية ومغناطيسية
	CE-0694CN7805
	

يضمن نظام الجودة والإدارة جودة المنتج وفقاً لشهادة ISO 9001:2015

لينيانو، 01.12.2015

مدير البحث و التطوير
RIELLO S.p.A. - إدارة المواقف
المهندس. F. Comencini

المدير العام
ريلو شركة مساهمة - إدارة الحراقات
المهندس U. Ferretti

2.1 معلومات عن دليل الاستخدام

2.1.1 مقدمة

كثيب الاستعمال المُقدم مع الحراق:

- ◀ يعتبر جزءا مهما جدا من المنتج و لا يجب أن يتفرق منه؛ لا بد من المحافظة على هذا الكثيب لمطالعه عند الحاجة و يجب أن يصاحب الحراق في حالة التنازل عنه لفائدة مالك أو مستعمل آخر أو في حالة نقله لمنشأ آخر. في حالة اتلاف أو ضياع الكثيب يجب المطالبة فوراً بنسخة أخرى لدى فرع الخدمات التقنية للحرفاء بالمنطقة؛
- ◀ يتم استعمال هذا الكثيب من طرف عملاء متخصصين؛
- ◀ يوفر معلومات هامة وتحذيرات الأمان لتثبيت، وتشغيل واستخدام وصيانة الموقد.

الرموز المستخدمة في الدليل

يحتوي هذا الكثيب على إشارات بشكل مثلث تشير الى الخطر يجب الانتباه الى هذه الاشارات لأنها تحذركم من أخطار حقيقية.

2.1.2 المخاطر عامة

يمكن أن تقسم المخاطر الى ثلاث درجات، كما هو مبين أدناه.

أقصى درجات الخطر

يمثل هذا الرمز العمليات التي تؤدي إلى الأضرار خطيرة، الموت أو مشاكل طويلة المدى للصحة في حالة عدم القيام بها بطريقة صحيحة.



خطر

يمثل هذا الرمز العمليات التي يمكن أن تؤدي إلى الأضرار خطيرة، الموت أو مشاكل طويلة المدى للصحة في حالة عدم القيام بها بطريقة صحيحة.



انتباه

يمثل هذا الرمز العمليات التي يمكن أن تؤدي إلى الأضرار خطيرة للأداة و/أو للأشخاص.



الحذر

2.1.3 رموز أخرى

خطر مكونات خطيرة

يمثل هذا الرمز العمليات التي يمكن أن تؤدي إلى صعقات كهربائية مميتة في حالة عدم القيام بها بطريقة صحيحة.



خطر

خطر مواد قابلة للإشتعال

هذا الرمز يشير الى وجود مواد قابلة للإشتعال.



خطر الحرق

هذا الرمز يشير الى خطر التعرض الى الحرق الناتج عن درجة حرارة عالية.



خطر سحق الأطراف

هذا الرمز يشير الى وجود أجزاء متحركة: خطر سحق الأطراف.



تحذير: أجزاء متحركة

هذا الرمز يشير الى توجيهات لتجنب تقريب الأجزاء من الأجزاء الميكانيكية المتحركة، لتجنب خطر السحق.



خطر الانفجار

هذا الرمز يشير الى الأماكن التي قد يوجد بها أجواء انفجارية يقصد بالأجواء الانفجارية مزيج من مواد قابلة للاشتعال في حالة غازية أو بخارية أو ضبابية أو غبارية مع الهواء، في ظروف مناخية يتزايد فيها الاحتراق بعد التشغيل مع الخليط الغير مشتعل.



أجهزة الحماية الشخصية

هذه الرموز تميز المعدات التي يجب أن يرتديها وأن يحوزها العامل من أجل حمايته من المخاطر التي تهدد السلامة و الصحة في أثناء عمله.



يجب تركيب الغطاء وكل أجهزة السلامة والحماية

هذا الرمز يشير إلى وجوب إعادة تركيب الغطاء وجميع أجهزة سلامة وحماية الموقد بعد كل عمليات التنظيف أو الصيانة أو التأكد من الكفاءة.



حماية البيئة

يوفر هذا الرمز المعلومات اللازمة لاستعمال الآلة دون الإضرار بالبيئة.



معلومات هامة

هذا الرمز يشير الى معلومات هامة يجب أخذها في الاعتبار.



يمثل هذا الرمز لائحة.



2.1.4 تسليم الجهاز ودليل الإستخدام

- ◀ يجب على موفر الجهاز أن يعلم الزبون حول:
 - استعمال الجهاز،
 - كل الاختبارات اللازمة قبل تشغيل الجهاز،
 - يجب صيانة الجهاز التأكد من كفاءته على الأقل مرة في السنة من قبل الشخص المكلف من الشركة المصنعة أو من فني آخر متخصص.
 - لضمان الفحص الدوري، يوصى المصنّع بتوقيع عقد صيانة.

- عند تسليم الجهاز لا بد أن:
 - ◀ يتم تسليم كتيب التوجيهات من الممون الى المستعمل مع اعلامه بضرورة الاحتفاظ به بنفس المكان الذي يتم فيه تركيب مُولد الحرارة.
 - ◀ يجب على كتيب التوجيهات أن يحتوي على:
 - رقم تسجيل الحراق؛

.....

- عنوان و رقم هاتف أقرب مركز صيانة؛

.....

.....

.....

2.2 ضمان ومسئولية

تضمن الشركة المصنعة منتجاتها الجديدة من تاريخ التركيب وفقا للوائح المعمول بها، أو وفقا لعقد البيع عندما يتم تشييل الحراق للمرة الأولى، يجب التأكد من سلامة الحراق و من وجود جميع المكونات.

عدم اتباع التعليمات الواردة في هذا الدليل، والإهمال في الاستعمال والتركيب غير السليم وتنفيذ تعديلات غير مصرح بها تؤدي الى إلغاء ضمان الشركة المصنعة للموقد.



انتباه

تنقضي حقوق الضمان و المسؤولية في حالة وقوع أضرار للأشخاص أو لأشياء و ذلك عند إثبات أن هذه الأضرار سببها احدى الحالات التالية:

- ◀ تركيب، تشغيل، استعمال و صيانة الحراق بشكل خاطئ؛
- ◀ استعمال سيئ، خاطئ أو غير معقول للحراق؛
- ◀ تدخل أشخاص غير مؤهلين؛
- ◀ القيام بتحويلات على الجهاز و ذلك دون ترخيص؛
- ◀ استعمال الحراق مع أجهزة سلامة معيبة تم تركيبها بشكل خاطئ؛
- ◀ تركيب مكونات ثانوية لم يتم اختبارها مع الحراق؛
- ◀ تزويد الحراق بمحروقات غير مناسبة؛
- ◀ خلل بنظام التزويد بالمحروقات؛
- ◀ المتابعة بالاستعمال الحراق و ذلك بعد حدوث خطأ أو خلل بالجهاز؛
- ◀ القيام بعمليات التصليح و الصيانة بشكل خاطئ؛
- ◀ تحويل غرفة الاحتراق و ذلك بادخال مكونات تمنع التمدد السليم للهب حسب المقاييس التي تم حدها المصنّع؛
- ◀ المراقبة و العناية السبئية لمكونات الحراق التي تعاني من الاستعمال المكثف؛
- ◀ سواءا كانت قطع غيار، عدد أو مكونات ثانوية؛ استعمال مكونات غير أصلية؛
- ◀ أسباب خارجة عن نطاقنا.

الشركة المصنعة ينكر أي مسؤولية عن أي عدم مراعاة للتعليمات الواردة في هذا الدليل.

3.1 مقدمة

يجب أن يكون نوع وضغط الوقود والجهد وتردد تيار التغذية الكهربائي ومعدلات التدفق الأقصى الأدنى الذي يتم ضبط الموقد عليها وضغط غرفة الاحتراق وأبعاد غرفة الاحتراق ودرجة الحرارة، في الحدود المشار إليها في دليل التعليمات.

- ◀ القيام بتعديلات على الحراق لتغيير أداءه أو حقل استعملاته عملية غير مسموح بها.
- ◀ لاستعمال الحراق يجب أن تتوفر جميع ظروف السلامة التقنية. يجب إزالة جميع الظروف التي يمكن أن تشكل خطراً على سلامتكم وذلك بشكل فوري.
- ◀ لا يمكن فتح و تحويل مكونات الحراق، ما عدى الأجزاء المسموح بها عند القيام بالصيانة.
- ◀ يمكن تغيير الأجزاء التي تمت الموافقة عليها من قبل المصنع فحسب.

الشركة المصنعة تضمن سلامة عمل الجهاز فقط في حالة إذا كل مكونات الموقد كاملة ومركبة بشكل صحيح.



انتباه

باتباع النظم و التوجيهات الجارية، و بتطبيق القواعد المعروفة للسلامة التقنية و بتوقع جميع الحالات التي يمكن أن تشكل خطراً. تم تصميم و صناعة الحراقات.

يجب أن "يؤخذ في الاعتبار أن الاستخدام السيئ والإهمال قد يسبب خطر الموت بالنسبة للمستخدمين أو أطراف ثالثة، فضلاً عن أضرار قد الموقد أو تلحق بالموقد أو بممتلكات أخرى. عدم التركيز، اللامبالاة، التعب و النعاس تعد من أهم الأسباب التي تؤدي الى حصول الحوادث.

يجب ما يلي أن يأخذ في الاعتبار:

- ◀ يجب استعمال الحراق للأغراض التي تم انتاجه من أجلها. ويعتبر أي استخدام آخر غير لائق وخطير

على وجه الخصوص:

يمكن تطبيقها على سخان بالماء و البخار و وبالزيت الحراري والمرافق الأخرى التي نصت عليها الشركة المصنعة؛

3.2 تدريب العاملين

المستعمل هو الشخص، الهيئة أو الشركة التي قامت باقتناء الآلة و تنوي بذلك استعمالها للأغراض التي صنعها من أجلها. يجب أن تتحملوا مسؤولية الآلة و مسؤولية تدريب كل الأشخاص الذين سيف يستعملونها.

المستعمل:

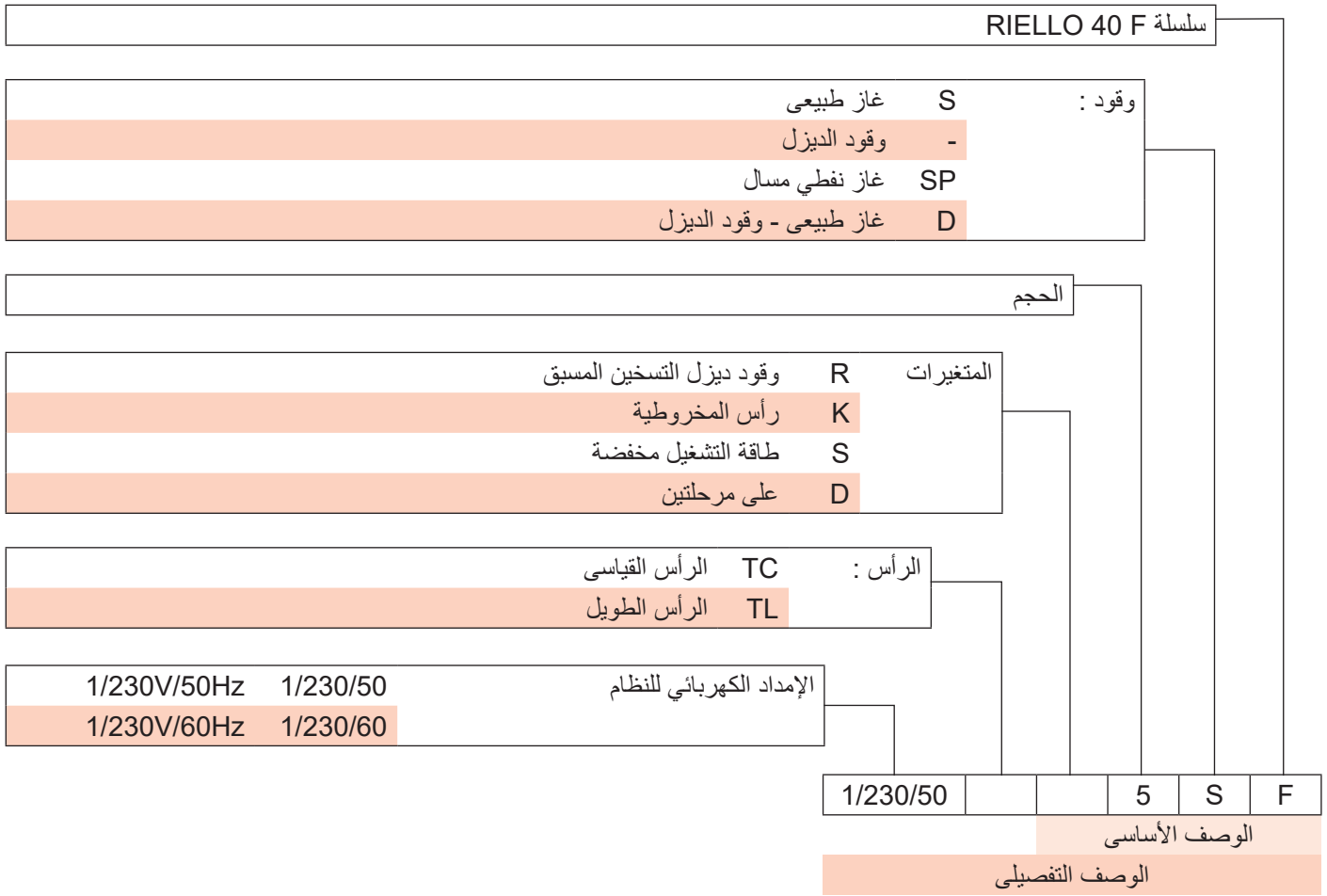
- ◀ يتعهد بتسليم الآلة لعمال مؤهلين و مدربين للعرض فحسب؛
- ◀ يتعهد بإعلام جميع العمال بشكل جيد حول تطبيق و اتباع جميع شروط السلامة. يتعهد أيضاً بأن يعلم بشكل جيد كل العمال حسب وضائفهم حول إرشادات الاستعمال و شروط السلامة؛
- ◀ يجب على العمال اتباع جميع إرشادات الخطر و الانتباه الموجودة على الآلة.
- ◀ لا يمكن للعمال القيام بعمليات صيانة و تدخلات أخرى ما لم تكن من مهامهم.
- ◀ يجب على العمال إخبار مسؤولهم في حالة اكتشاف مشكلة أو وضعية خطيرة.
- ◀ يمكن لعملية تركيب قطع غيار من ماركات أخرى أو القيام بتحويلات أن تغير خاصيات الآلة و بالتالي الإخلال بالسلامة العملية. لا تتحمل الشركة المصنعة أية مسؤولية للأضرار التي تنتج عن استعمال قطع غيار غير أصلية.

علاوة على ذلك:

- ◀ يجب أن يأخذ كل الاحتياطات اللازمة لكي لا يتمكن الأشخاص الغير مأذون لهم بالاقتراب من الآلة؛
- ◀ يجب إبلاغ المصنع في حال اكتشاف عيوب أو خلل في أنظمة السلامة، و الاشتباه في أي خطر؛
- ◀ يجب على العاملين استخدام وسائل الحماية الشخصية بموجب القانون و اتباع التعليمات الواردة في هذا الدليل.



4.1 تصميم الموقد



4.2 الموديلات المتوفرة

الكود	الجهد	التصميم
3756606	1/230/50	RIELLO 40 FS5

A. جدول

4.3 فئات الموقد

فئات الغاز	البلاد المستوردة
I _{2H}	- SE - FI - AT - GR - DK - ES - GB IT - IE - PT - IS - CH - NO
I _{2ELL}	DE
I _{2L} - I _{2E} - I ₂ (43,46 ÷ 45,3 MJ/m ³ (0°C))	NL
I _{2Er}	FR
I _{2E(R)B}	BE
I _{2E}	LU - PL

B. جدول

4.4 بيانات تقنية

RIELLO 40 FS5		الموديل	
565M		النوع	
58 ÷ 23		كيلو واط سعر حراري/ساعة	الحد الأدنى - الأقصى
50,000 ÷ 20,000			
PCI 8 ÷ 12 كيلو واط ساعة / متر ³ - 10.340 ÷ 7.000 سعر حراري/ساعة ³		النوع 2	الطاقة الحرارية (Hi) (1)
الضغط: الأدنى 16 ملليبار - الأقصى 200 ملليبار			
فاصل (FS1)		المحروق	
غلايات: تعمل بالمياه والزيت الحراري		تشغيل	
50 - 0		العمل	
60		C°	درجة حرارة الغرفة
230/1 فولت/60-50 هرتز		C max°	درجة حرارة الهواء المحترق
3380		دورة في الدقيقة - راد / ثانية فولت- هرتز	التغذية الكهربائية
60 - 230			
90		فاط	محرك المروحة
0.8			
الأساسي 230 A / 0,2 V - ثانوي 8 kV		A	محول التشغيل
2		μF	مكثف
0.15		كيلو واط	الطاقة الكهربائية المستوعبة
IP40		درجة الحماية	
10		كجم	الوزن
59.4		dB(A)	الضغط الصوتي (2)
70.8			

جدول C

- (1) الشروط التي يجب الالتزام بها : درجة حرارة الغرفة 20°C - درجة حرارة الغاز 15°C - الضغط الجوي 1013 ملليبار - ارتفاع 0 م فوق مستوى سطح البحر
- (2) ضغط الصوت مُقاس في معمل الاحتراق التابع للجهة الصانعة، مع تشغيل الشعلة بمرجل الاختبار وعند الخرج الاسمي الأقصى. قدرة الصوت مُقاسة بطريقة «المجال الحر»، وفقاً للمواصفة EN 15036، وتبعاً "الدقة: الفئة 3" لدقة القياس، كما هو محدد بالمواصفة EN ISO 3746.

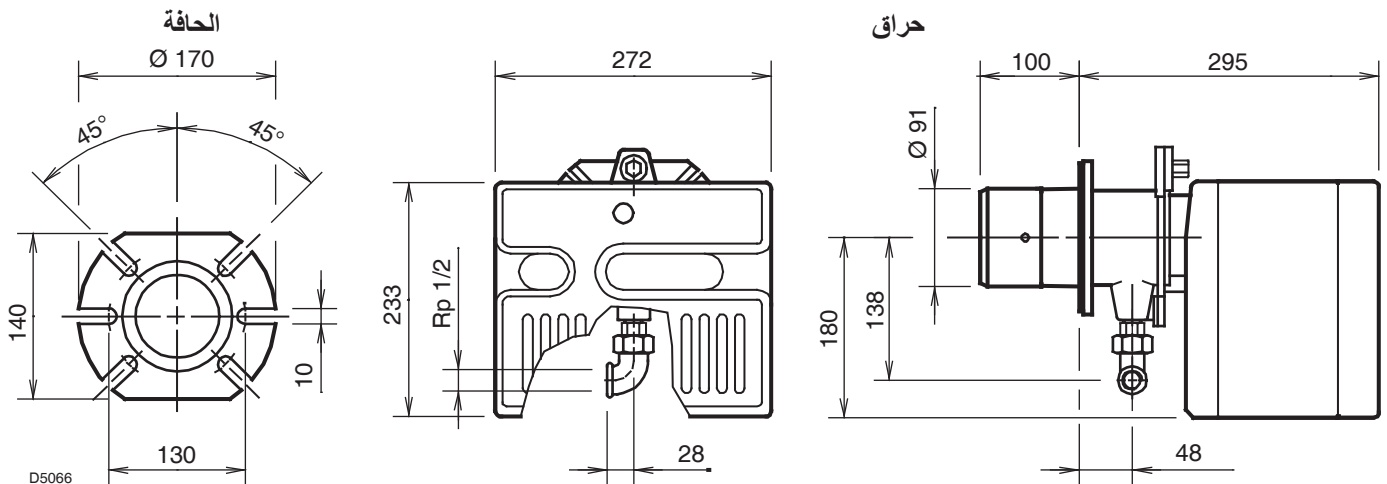
اطلب مجموعة أدوات منفصلة للغاز من النوع الثالث (غاز
نفطي مسال)



انتباه

4.5 أبعاد الوصلة

مكان الوصلة والموقد موضح في الشكل 1 شكل 1

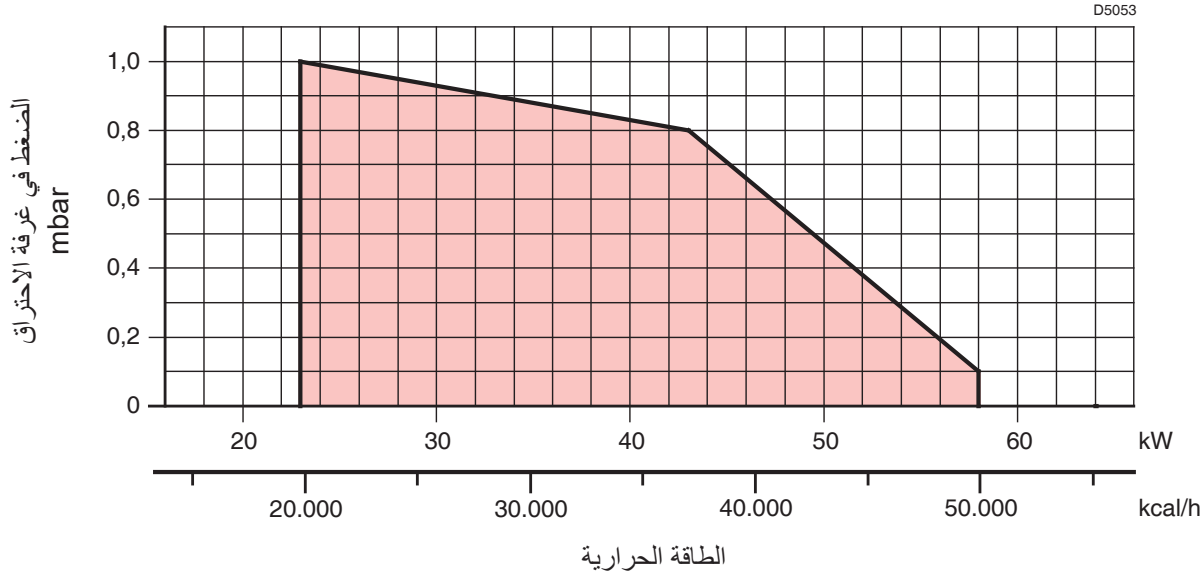


شكل 1

تم ضبط درجة حرارة مكان العمل (شكل 2) على درجة حرارة 20°C وعلى ضغط جوي 1013 ميليبار (حوالي 0 متر فوق مستوى سطح البحر) ومع رأس الاحتراق مضبوطة كما هو موضح في صفحة 15.



يجب اختيار قوة الموقد من ضمن الشكل (شكل 2).



شكل 2

EN 303 و حجم غرفة الاحتراق قريبة من القيم التي تنص عليها النظم EN 676.

إذا تم الجمع بين الموقد و سخان تجاري غير مطابق للمعيار - EN 303 أو إذا كانت أبعاد غرفة الاحتراق أصغر بشكل واضح من تلك المشار إليها في معيار - EN 676، راجع الشركة المصنعة.

4.6.1 سخان الاختيار

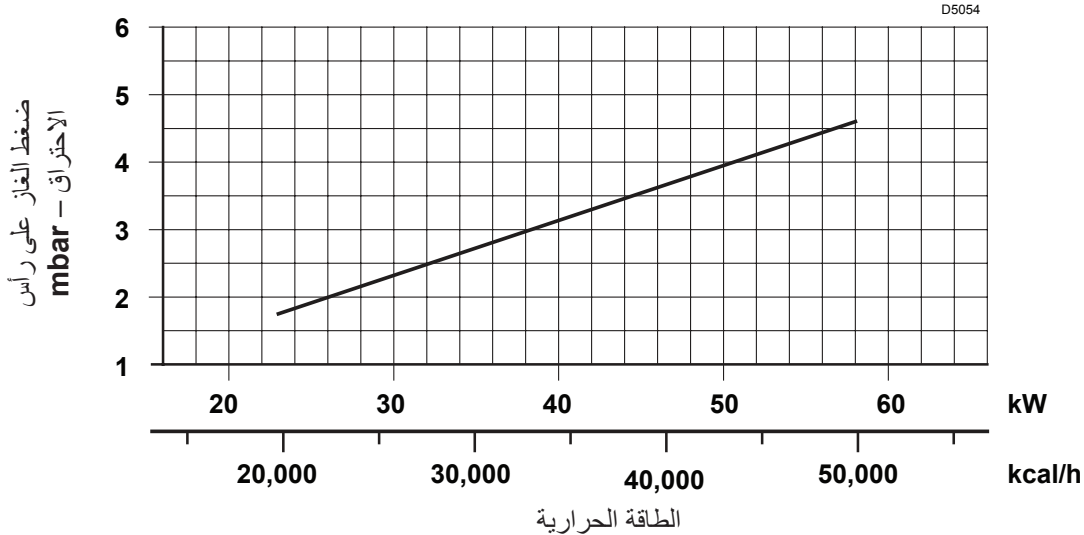
تم التحصل على مجال العمل باستعمال مراحل تجريبية حسب النظم EN 676.

4.6.2 سخانات تجارية

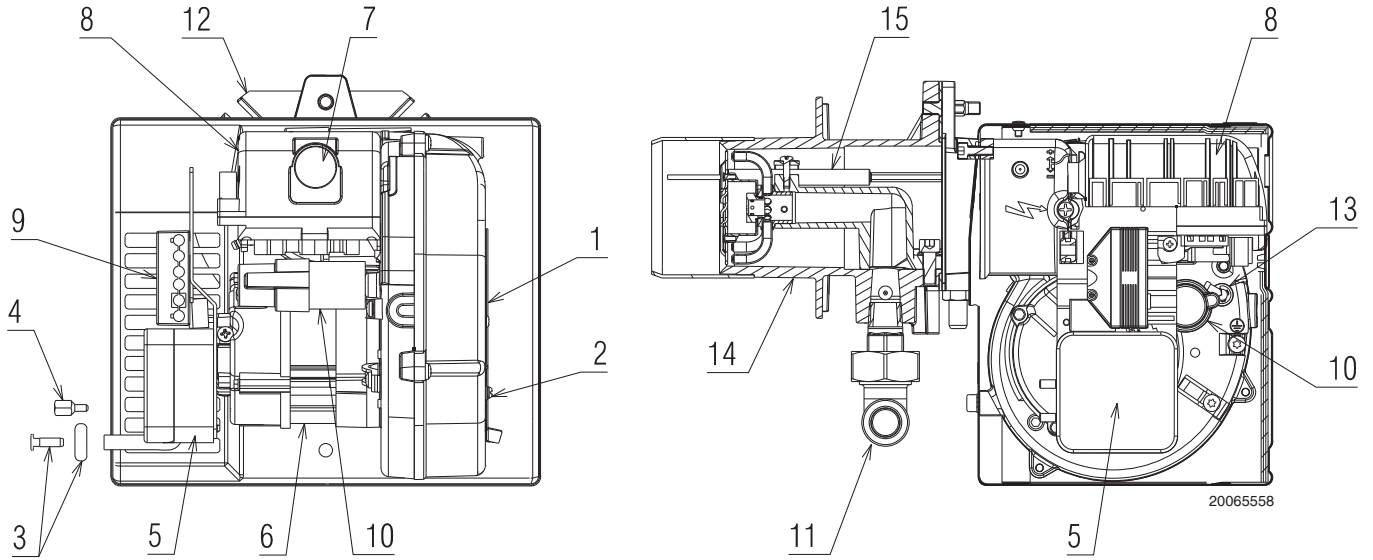
لا يشكل الاستعمال حراق - مرجل مشكلة في حالة وجود مرجل يتبع النظم

4.7 العلاقة بين ضغط الغاز والجهد

وللحصول على الحد الأقصى المحتمل (شكل 3) يجب توفير 4.6 ميليبار ومقاسين في انبوب توصيل الوقود كم مع ضبط غرفة الاحتراق على 0 ميليبار و الغاز PCI - G20 = 10 كيلو واط / م³ (8570 كيلو كالوري / م³).



شكل 3



شكل 4

- 12 الحافة
13 مخرج الضغط (+)
14 رأس الاحتراق
15 قطب - المجس

كبلات و المسامير المزودة مع العدة لتثبيت الغطاء، يجب أن يتم تثبيتها من نفس ناحية على نفس الجانب أنابيب توزيع الغاز.



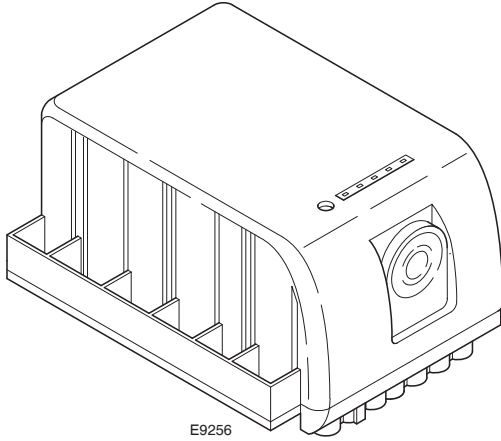
انتباه

تحقق من إمكانية وصول مسامير تثبيت غطاء محرك الى موضعها بمجرد تركيب الموقد. إذا لزم الأمر استبدلهم بتلك المزودة مع العدة.

- 1 مدخل الهواء
2 براغي لتثبيت المصراع
3 مخرج الضغط (-)
4 براغي لتثبيت الهيكل الخارجي
5 جهاز مراقبة ضغط الهواء
6 محرك
7 اشارة القفل مع زر الفتحة
8 معدات
9 مخرج بستة أقطاب لأنابيب توزيع الوقود
10 مكثف
11 كوع أنابيب توزيع الوقود

4.9 العدة

- مسامير بصامولة.....رقم 4
غشاء عازل.....رقم 1
براغي لتثبيت الهيكل الخارجي.....رقم 3
ممر الأسلاك.....رقم 1
مفصلة.....رقم 1
قابس 7 أقطاب.....رقم 1
تعليمات.....رقم 8
كتالوج قطع الغيار.....رقم 2



شكل 5

بيانات تقنية

المقاسات	وحدة القياس	الوصف
-15% +10، 230...210	الجهود الكهربى «المتردد»	شدة الامداد الكهربائى (النطاق)
60...50، +5%، -5%	هرتز	تردد الامداد الكهربائى (النطاق)
+60...-20	C°	درجة حرارة التشغيل
00	الحماية العالمية	درجة الحماية
5DC، 48DC، 230AC	فولط	جهد الدوائر المساعدة
40	فولت أمبير	الطاقة الكهربائىة المستوعبة
0,5 (معامل القدرة = 0,6)	A	الحد الأقصى لعمل التيار - طرف الموصل الكهربى S3، V2، V1
3 (معامل القدرة = 0,6)	SM، MV	- طرف الموصل الكهربى
0.1 (معامل القدرة = 0,6)	B4	- طرف الموصل الكهربى
20	m	الحد الأقصى لطول إشارات الإدخال - مداخل RS، T2، T1
1	m	- مداخل PG، PA
0.5		- مداخل SO
T4AL250V، F1		الصمامات الداخلية
F T C L B N	EN298	التصنيف

جدول D.

ملحوظات هامة



انتباه

لتجنب الإصابة الشخصية أو الممتلكات أو الأضرار البيئية، يجب مراعاة الإرشادات التالية!
الجهاز عبارة عن جهاز أمان! تجنب فتح الجهاز أو تعديله أو إجبار على العمل. RIELLO S.p.A. لا تتحمل أية مسؤولية عن أي ضرر ناتج عن القيام بأى عمل غير مصرح به!

- ◀ يجب أن تجرى جميع عمليات التجميع والتركيب والصيانة، وما إلى ذلك بأيدي عمال مؤهلين.
- ◀ قبل إجراء تغييرات الأسلاك في منطقة توصيل المعدات، يجب عزل الجهاز تماما عن تغذية الشبكة (فصل جميع الأقطاب).
- ◀ يجنب التركيب الصحيح خطر التعرض لصدمة كهربائية من المعدات وجميع المكونات الكهربائية الموصلة.
- ◀ قبل تنفيذ أية عملية تجميع والتركيب وصيانة، وما إلى ذلك تحقق من أن الكابلات فى موضعها الصحيح وأن القياسات مضبوطة بشكل صحيح، وقم التأكد من الأمان والسلامة.
- ◀ قد يسبب سقوط الجهاز أو خبطه سلبيا على وظائف السلامة في هذه الحالة، يجب أن لا يتم تشغيله الجهاز، حتى فى حالة عدم وجود أضرار ظاهرة.
- ◀ للسلامة والثقة، يجب أيضا اتباع الإرشادات التالية:
- تجنب الظروف التي يمكن أن تزيد من احتمالية تكون الرطوبة والتكثف. فى حالة عكس ذلك، قبل إعادة التشغيل تحقق من أن المعدات جافة تماما.
- تجنب تراكم شحنات الكهرباء التي يمكن أن تلحق الضرر المكونات الإلكترونية عند التوصيل.

تعليمات التركيب

- تأكد من أن التوصيلات الكهربائية داخل السخان مطابقة لأنظمة السلامة الوطنية والمحلية.
- تركيب الفواصل والصمامات، والمؤرض وما إلى ذلك، وفقا للوائح المحلية.
- لا تخط بين الموصلات الحية والمحايدة.
- تحقق من أن الأسلاك المطولة لا يمكن أن تتصل مع الجهد الطرفى المجاور. استخدم أطراف الموصل الكهربى مناسبة
- قم بترتيب كابلات التشغيل عالية الجهد على حدة، بعيدة على قدر الإمكان عن الجهاز والكابلات من الأخرى.
- خلال توصيل الوحدة، وصل كابلات الجهد شبكة الجهد العالى AC 230V بحيث تتبع مسار منفصل عن مسار الكابلات ذات الجهد المنخفض لتجنب خطر التعرض لصدمة كهربائية.

5.1 تعليمات السلامة للتركيب

يجب القيام بتركيب الحراق من قبل تقنيين مؤهلين فقط، حسب ما ورد بالكتيب التالي و باحترام النظم و الترتيب القانونية الجارية.



انتباه

يجب على هواء الاحتراق الموجود في السخان أن يكون خالياً من أي خلائط خطيرة (مثل الكلوريد، الفلوريد، الهالوجين)، إذا وجد أي خليط، يوصى بزيادة عمليات التنظيف والصيانة.



خطر

بعد تنظيف مكان تركيب الحراق و ذلك بشكل جيد و اضاءة المكان بشكل مناسب يمكنكم المبادرة بالتركيب.

يجب القيام بعمليات التركيب، الصيانة و التفكيك بعد فصل التيار الكهربائي.



خطر

5.2 الاحتياطات اللازمة لتجنب ارتفاع حرارة الموقد بشكل زائد أو الاحتراق الضار

4 حال، تأكد في حالة إيقاف التشغيل من أن شفاطات ادم الموقد لا تجذب الأبخرة الساخنة من موصلاتها من خلال الموقد. عند إيقاف تشغيل الموقد يجب أن تبقى المداخل مفتوحة عمل فتحة تهوية طبيعية في غرفة الاحتراق. في حالة غلق المدخنة يجب جذب الحراق الى الورا حتى اخراج الخرطوم من الفرن. قبل القيام بهذه العملية قموا بقطع التيار الكهربائي.

1 لا يمكن أن يتم تركيب الموقد في الخارج حيث أنه مصمم للعمل فقط في الأماكن المغلقة.
2 يجب أن يتوفر بالمكان الذي يعمل به الموقد فتحات مناسبة لمرور الهواء اللازمة للاحتراق. للتأكد من هذا، تحقق من أكسيد الكربون و من أكسيد الكربون في غاز العادم بينما الأبواب والنوافذ مكان الموقد مغلقة. وإذا كانت هناك شفاطات مفرغة للهواء، تأكد ، تأكد من أن هناك فتحات لدخول الهواء بأبعاد كافية لضمان التغيير المرغوب، على أية

5.3 التحريك

وزن التحريك محدد في الفصل «بيانات تقنية» صفحة 8. مراعاة درجات حرارة البيئة المحيطة للتخزين والنقل - 20 + ... 70 °C ، أقصى درجة الرطوبة الجوية المناسبة 80 %.

بعد وضع الموقد بالقرب من مكان التركيب، والتخلص من كل مخلفات التعبئة والتغليف افصل بين أنواع المواد مختلفة.



قبل المباشرة بعملية تركيب الحراق يجب تنظيف مكان التركيب و ذلك بشكل جيد جدا.



الحذر

يجب على المستخدم استخدام المعدات المطلوبة في التركيب



الفتح الغير المسموح، الإزالة، عدم وجود اللائحة التعريفية للحراق و كل ما لا يسمح لنا بالتحديد و التعرف على الحراق تجعل عمليات التركيب و الصيانة صعبة جدا.



انتباه

شكل اللوحة (شكل 6) إرشادية. يمكن أن تتواجد بعض البيانات المذكورة في أماكن مختلفة.



انتباه

R.B.L.		A				TYP TYPE	B	B	C
D		E				F			
II2ELL 3B/P DE	II2H3P GB, IE,ES	II2E 3B/P LU	II2L 3B/P NL	GAS GAZ ΑΕΠΙΟΥ	<input checked="" type="checkbox"/> FAM.OIK.2 <input type="checkbox"/> FAM.OIK.3	G			
II2H3B/P DK,AT, GR,SE	Icc	A	Imax A Peso Kg	RIELLO S.p.A. I-37048 Legnago (VR)	CE				

شكل 6

5.4.1 فحص الإمدادات

بعد ابعاد جميع أجزاء الغلاف الخارجي تحققوا من وجود جميع أجزاء الحراق.



الحذر

في حالة شك لا تستعملوا الحراق و اتصلوا فوراً بالمورد.

لا يجب رمي مواد التعبئة والتغليف (الورق المقوى، والدبابيس، وأكياس البلاستيك وما إلى ذلك) باعتبارها مصدر خطر وتلوث، ولكن يجب أن يتم جمعها والتخلص منها في الأماكن المخصصة لهذا الغرض.



5.4.2 فحص مواصفات الموقد

تحقق من لوحة تعريف الموقد (شكل 6)، المسجل بها:

- A موديل الموقد؛
 - B نوع الموقد؛
 - C سنة التصنيع مشفرة؛
 - D الرقم التسلسلي؛
 - E البيانات الإمدادات الكهربائية ودرجة الحماية؛
 - F الجهد الكهربائي المستهلك؛
 - G بيانات الجهد الأدنى والأقصى للموقد (راجع خانة العمل)
- انتباه. يجب أن يكون الموقد ضمن نطاق تشغيل السخان.

5.5 وضع التشغيل

أى وضع آخر للتركيب يعتبر مؤثر على كفاءة عمل الجهاز.
وضع التركيب 5 ممنوع للسلامة والأمان.

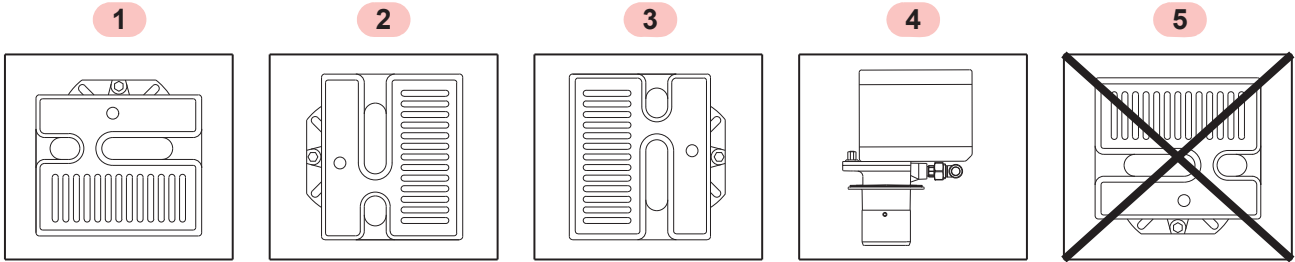


خطر

- تم تصميم الموقد للعمل في الأوضاع 1، 2، 3 و 4 (شكل 7).
- التركيب فى الوضع 1 مفضل لأنه الحالة الأولى التى تسمح بالصيانة كما هو مشار اليه فى هذا الدليل.
- التركيب فى اوضاع 2، 3 و 4 يسمح بالتشغيل لكن يصعب عمليات الصيانة وفحص رأس الحرق.



انتباه



20065196

شكل 7

5.6 تركيب الموقد بالسخان

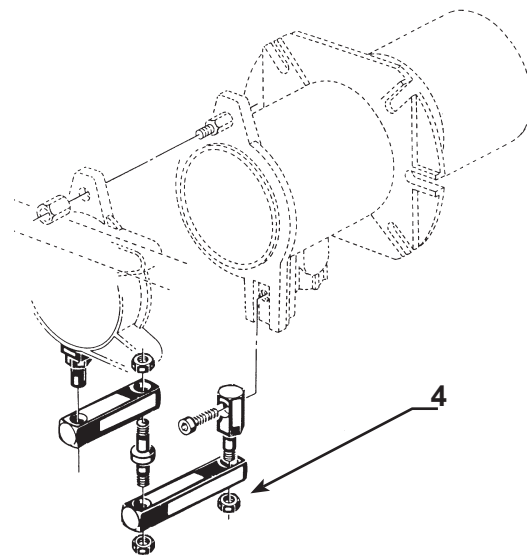
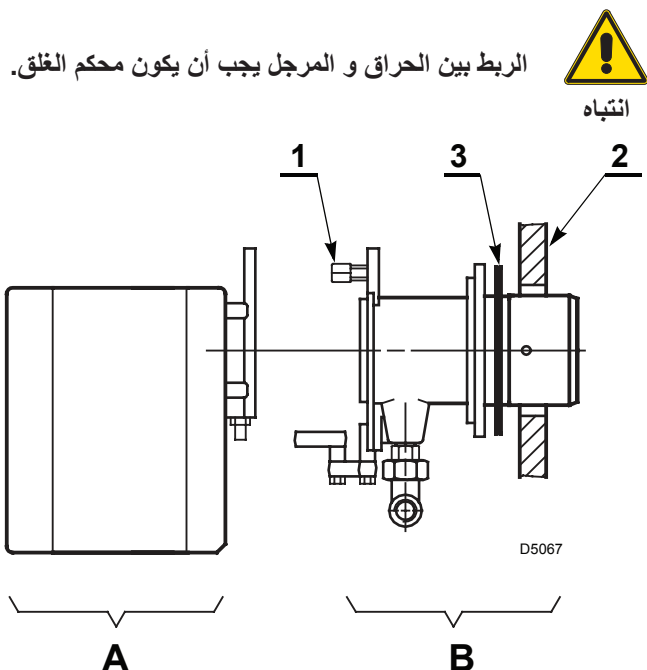
- ◀ فصل رأس الحرق عن الموقد بفك الصمولة 1 وسحب المجموعة (A) (شكل 9).
- ◀ ثبت المجموعة (B) (شكل 9) على اللوحة (2) في جسم السخان مدخلا اللوح الفاصل (3) الملحق بالعدة.

توفير نظام ملائم لرفع الموقد.



5.6.1 تركيب المفصلة

ركب المفصلة (4)، المزود مع العدة، كما هو مبين في شكل 8.



شكل 8

شكل 9

5.7 وضع المسبار الكهربائي

ضع سيراميك الإلكتروود (A) على المروحة (B) (الرسم 10).



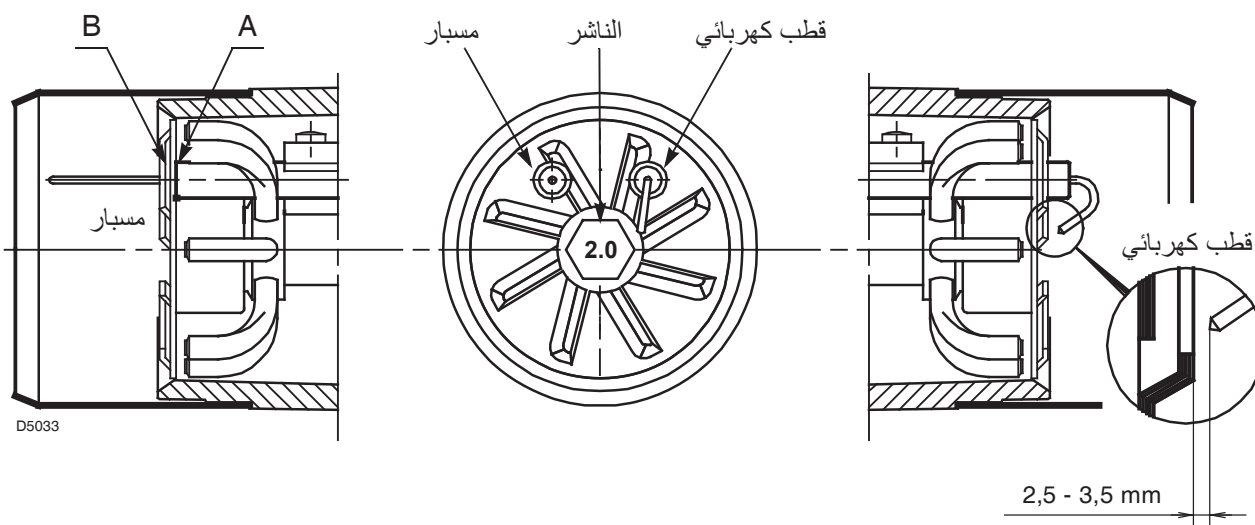
انتباه

لا تلتف قطب التشغيل الكهربائي واتركه على الوضع الموضح في شكل 10.

قد يتضرر مضخم المعدات الكهربائية إذا تم الأقتراب من مسبار التأين.



انتباه

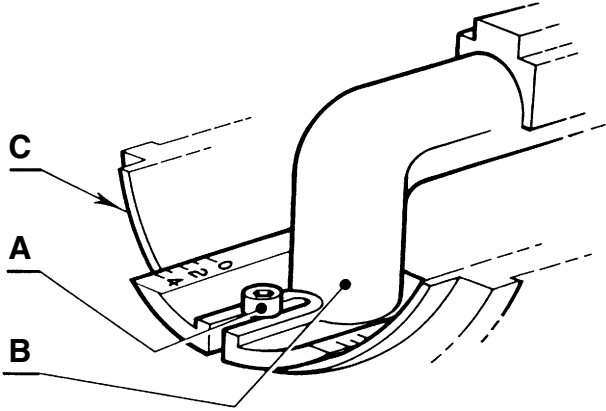


شكل 10

5.8 ضبط رأس الحرق

للضبط اتبع التعليمات التالية:

- ◀ فك المسمار (A) (شكل 11)، حرك الكوع (B) بحيث يتقابل الجانب الخلفي من الوصلة (C) مع الشق المطلوب؛
- ◀ إحكام المسمار (A).



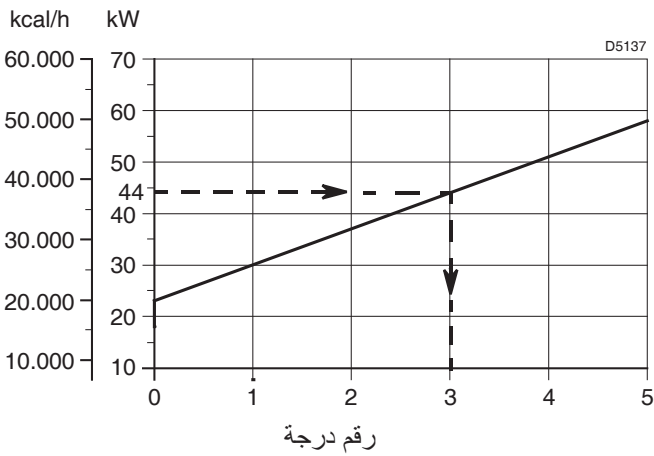
شكل 11

مثال:

تم تركيب الحراق على مرجل نو قوة 40 كيلوفات. باعتبار قدرة أداء تعادل 90% يجب على الحراق أن يوفر 44 كيلوفات. يشير الرسم البياني (شكل 12) الى أنه للتشغيل على تلك القدرة يجب الضبط على الشق 3.

الرسم البياني بعد ارشاديا و يجب استعماله للتعديل الأولي. لضمان كفاءة عمل ضغط الهواء ممكن أن يكون ضروريا الحد من فتح رأس الاحتراق (الفتحة باتجاه 0).

S7015



شكل 12

5.9 أمدادات الغاز

يجب أن يقوم فنيين مؤهلين بتركيب خط إمداد الوقود من وفقا للقواعد والأنظمة المعمول بها.



انتباه

خطر انفجار نتيجة تسرب الوقود في وجود مصادر الاشتعال.

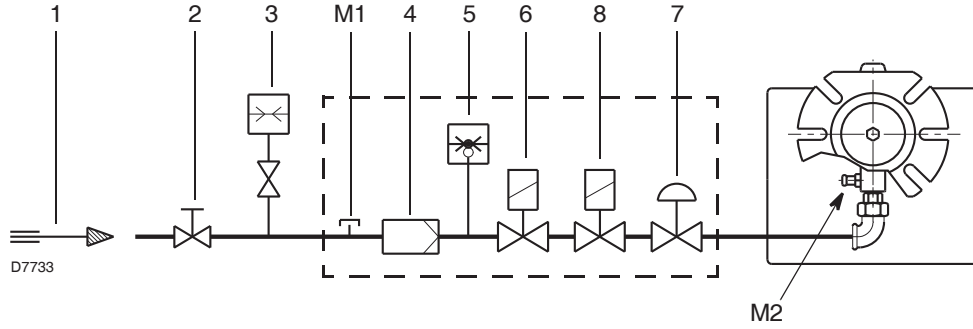


الاحتياطات: تجنب الإصطدام، والاحتكاك، والشرر والحرارة.

التحقق من إغلاق صمام منع الوقود، وذلك قبل القيام بأي نوع من التدخل على الموقد.

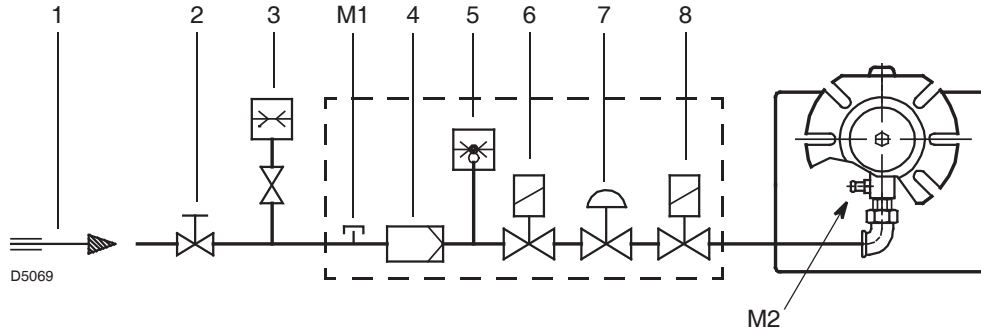
5.9.1 خط امداد الغاز

MBC 65/1



شكل 13

MB 405/1



شكل 14

M1 - مقبس لقياس ضغط الامداد على مفتاح التحكم في الضغط
M2 - مقبس لقياس الضغط برأس الاحتراق

الشرح التوضيحي (شكل 13 - شكل 14)

5.9.2 أنابيب توزيع الغاز
تمت الموافقة عليها وفقا ل EN 676 يباع منفصل عن الموقد. يباع منفصلا
و لضبطه انظر التعليمات التي تصاحبه.
شرح تركيب أنابيب توصيل الغاز والموقد في جدول D.

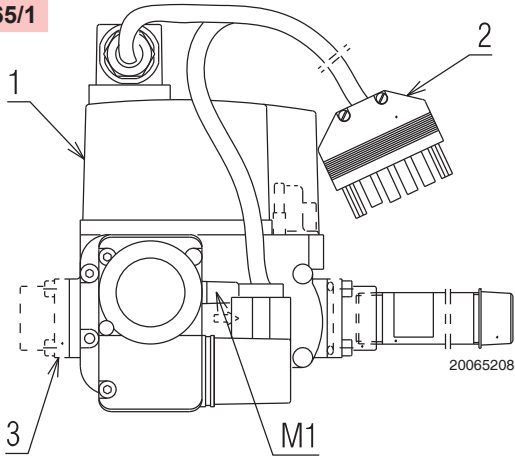
- 1 أنبوبة وصول الغاز
- 2 باب منزلق يدوي (على نفقة من يقوم بالتركيب)
- 3 مقياس الضغط ضغط الغاز (على نفقة من يقوم بالتركيب)
- 4 فلتر
- 5 ضغط الغاز
- 6 صمام الأمان
- 7 موازن استقرار الضغط
- 8 صمام الضبط

العمل	الروابط		الموديل	الكود
	الشعلة	ماسورة سحب الغاز		
غاز طبيعي و غاز البترول السائل	Rp 1/2	Rp 1/2	MBC 65/1 - RSD 20	3970569
غاز طبيعي و غاز البترول السائل	Rp 1/2	Rp 1/2	MB 405/1 - RSD 20	3970530

جدول E.

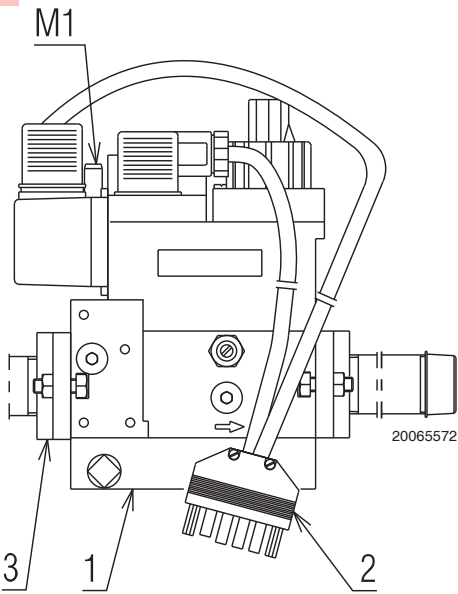
5.9.3 تركيب أنابيب توصيل الغاز

MBC 65/1



شكل 15

MB 405/1



شكل 16

فصل امدادات الطاقة بضغط مفتاح إيقاف النظام الرئيسي.



خطر

تحقق من عدم وجود تسرب للغاز.



كن حذرا عند تحريك أنابيب توصيل الغاز: خطر سحق الأطراف.



تأكد من تركيب أنابيب توصيل الغاز بشكل صحيح، بالتأكد من عدم وجود تسرب الوقود.



أنابيب توصيل الغاز MBC 65/1 (شكل 15) مصممة ليتم تثبيتها على يسار الموقد. شكل 15 في حالة التركيب إلى اليمين ركب الصمام باستدارة 90° درجة بالنسبة إلى حافة أنبوب خروج الغاز مع ضبط مفتاح ضغط الغاز بحيث يكون متجه لأعلى.

أنابيب توصيل الغاز MB 405/1 (شكل 16) مصممة ليتم تثبيتها سواء على يسار أو يمين الموقد.

يجب إجراء اتصال بين خط امداد الغاز وأنابيب توصيل الوقود العرض باستخدام حافة أنبوب دخول الغاز (3) المرفقة مع الجهاز ومسامير تثبيت.

ينصح بإحكام المسامير علو نحو مضاد.

يحظر تركيب صمام موجه الملفات للأسفل.



انتباه

قم بتوصيل القابس ذا الستة أقطاب (2) (شكل 15 و شكل 16) مخرج أنابيب توزيع الوقود ستة أقطاب (9) (شكل 4، صفحة 10) من الموقد.

عند الانتهاء من التركيب يجب التأكد من عدم وجود أي تسرب وقود ومن كفاءة عمل تشغيل أنابيب توصيل الوقود.



انتباه

5.10.1 ملحوظات عن سلامة الوصلات الكهربائية

- ◀ يجب القيام بجميع عمليات الربط الكهربائي دون وجود الطاقة الكهربائية.
- ◀ يجب القيام بجميع العمليات الكهربائية باحترام النظم السارية بالدولة المقصودة و من طرف عمال متخصصين. اتبعوا معلومات الرسم البياني الكهربائي.
- ◀ الشركة المصنعة تنفى أي مسؤولية عن أي تعديلات أو توصيلات غير تلك المشار إليها في الرسوم التوضيحية للتوصيلات.
- ◀ تحقق من أن إمدادات طاقة الموقد يتوافق مع تلك المبينة في لوحة التعريف وفي هذا الدليل.
- ◀ تمت الموافقة على الموقد ليعمل بشكل متقطع.
- ◀ في حالة التشغيل المستمر يجب ضمان إيقاف دورة عمل الموقد خلال 24 ساعة باستخدام مفتاح فصل بميقات يوضع على التوالي على خط مع خط الحراري. اتبعوا معلومات الرسم البياني الكهربائي.
- ◀ يمكن التوصل الى السلامة الكهربائية للألة و ذلك في حالة القيام بعملية تركيب جيدة تتمتع بربط أرضي ممتاز تم القيام به حسب النظم الجارية. يجب التأكد و بشكل جيد من نظم السلامة الكهربائية. في حالة وجود شكوك، قموا بمراقبة مدققة من قبل عمال مؤهلين للنظام الكهربائي. لا تستخدم أنابيب الغاز كمأخذ أرضي للأجهزة الكهربائية.
- ◀ يجب على النظام الكهربائي أن يكون مناسباً للقوة القصوى للألة و الموجود باللوحة و بالكتيب. يجب التثبيت خاصة من أن حجم الأسلاك مناسب للقوة التي يتم امتصاصها من قبل الألة.
- ◀ بالنسبة للتزويد العام للألة من الشبكة الكهربائية:
 - لا تستخدم محولات أو مقابس متعددة المخارج أو مشترك
 - توفير مفتاح مزدوج القطب بفتحة بين الوصلات مساحتها لا تقل عن 3 مم (فئة الجهد الزائد الثالثة)، بموجب قوانين السلامة والأمان السارية.
- ◀ لا تلمسوا الألة عندما يكون جزء من جسمكم مبلل أو رطب و الأقدام عارية.
- ◀ لا تجذبوا الأسلاك الكهربائية .



خطر

قبل القيام بأية عملية صيانة، تنظيف أو مراقبة:

قم بجميع عمليات التنظيف والصيانة أو الفحص ثم أعد تركيب الغطاء وكل أجهزة سلامة وحماية الموقد.



فصل التيار الكهربائي عن الموقد بضغط مفتاح فصل الجهاز الرئيسي.



خطر

إغلق صمام امداد الوقود.



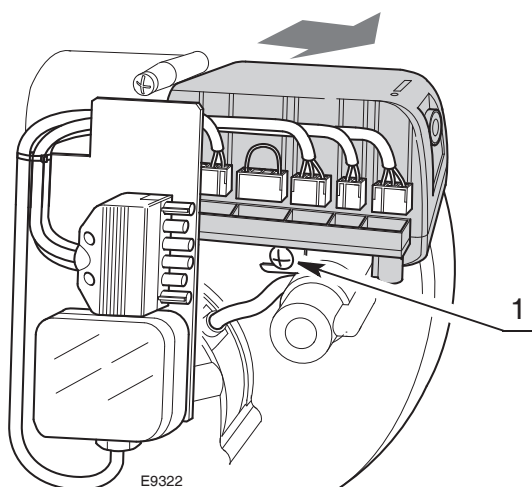
خطر

منع تكون التكثف والجليد و تسرب المياه.



خطر

إذا كانت لا تزال موجودة، قم بإزالة الغطاء وقم بتوصيل الأسلاك وفقاً للشرح التوضيحي.



E9322

5.10.2 معدات

فصل التيار الكهربائي عن الموقد بضغط مفتاح فصل الجهاز الرئيسي.



خطر

لفك الجهاز من الموقد، يجب:

- ◀ فصل كل الروابط المتصلة به، القابس ذا الست أقطاب، الكابلات عالية الجهد والسلك الأرضي (TB)؛
- ◀ فك المسامير (1) (شكل 17) و شد الجهاز في اتجاه السهم.

من الضروري عند التركيب:

- ◀ ربط المسامير (1) (شكل 17) بعزم دوران $1 \div 1.2$ نانومتر؛
- ◀ إعادة توصيل كل الموصلات التي تم فصلها من سابقاً، مع التأكد من توصيل القابس الإمداد ذا السبعة أقطاب كخطوة نهائية.

شكل 17

5.10.3 الشرح التوضيحي الكهربائي

الشرح التوضيحي والاختصارات (شكل 18)

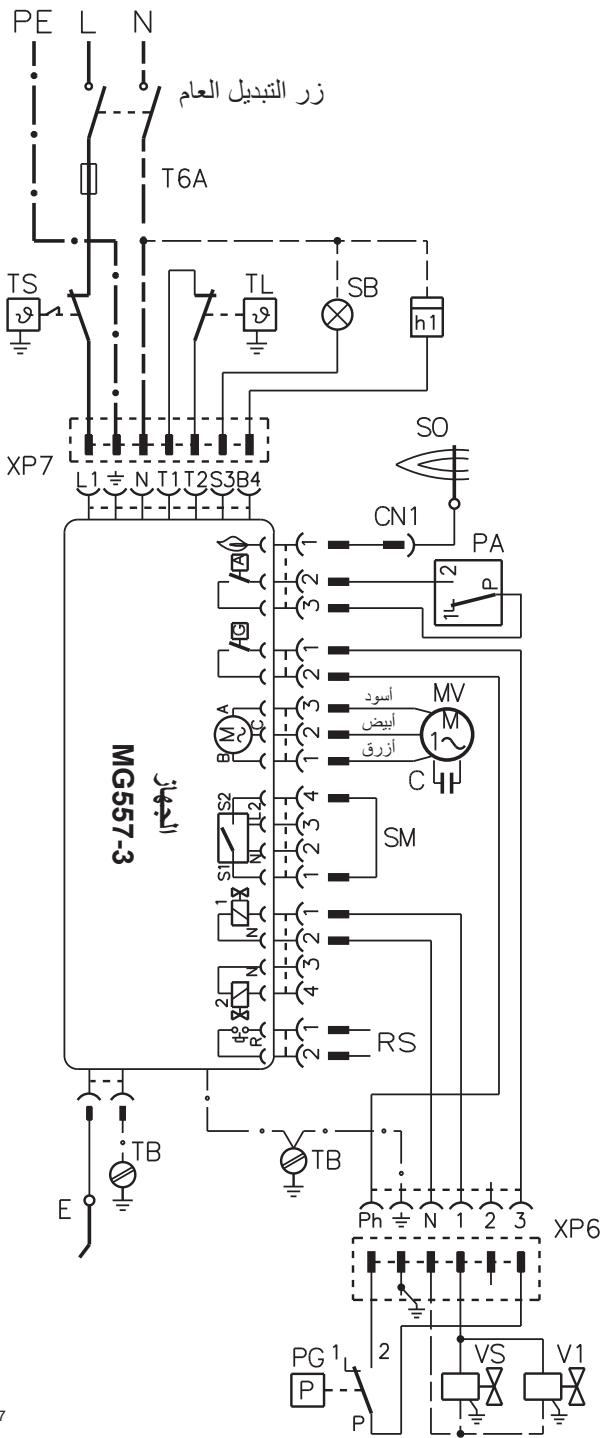
- C سلسيوسمكثف المحرك
- CN1 رابط مسبار التأين
- E صمام التشغيل
- h1 عداد (230V - 0,1A حد أقصى)
- MV محرك المروحة
- PA مفتاح ضغط الهواء
- PG جهاز مراقبة ضغط الغاز الأدنى
- RS الاتصال عن بعد اعادة الضبط
- SB مؤشر التوقف (230V - 0,5A حد أقصى)
- SM توصيل الباب الأحادي
- SO مسبار التأين
- TB تأريض الحراق
- TL حدود الترموستات
- TS ترموستات السلامة
- T6A المصهر
- V1 صمام الضغط
- VS صمام الأمان
- XP6 مقبس 6 أقطاب
- XP7 مقبس 7 أقطاب

اختبار

- ← تثبتوا من توقف الحراق عند فتح الصمامات الحرارية.
- ← تحقق من تعطل الموقد عن طريق فتح موصل المسبار المؤين (CN1) المثبت على سلك المسبار الأحمر المركب على السطح الخارجي للجهاز.

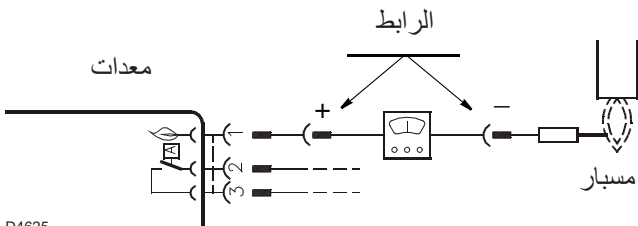
5.10.4 تيار التأين

التيار الكهربائي الأدنى الذي يسمح بعمل الجهاز هو 5 μ A. يوفر الحراق عادة تيارا كهربائيا أكبر كثيرا من القيمة المذكورة و لذا لا يلزم عادة أي مراقبة. في حالة الرغبة في قياس تيار التأين، يجب فتح الموصل (شكل 18) (CN1) المثبت على السلك الأحمر ووضع مقياس التيار الكهربائي كما هو موضح في شكل 19.



D7057

شكل 18



D4625

شكل 19

6.1 تعليمات الأمان لإستعمال الموقد للمرة الأولى

تثبتوا من صحة عمل أجهزة التعديل، التحكم و السلامة.



انتباه

يجب القيام بتشغيل الحراق لأول مرة من قبل تقنيين مؤهلين فقط، حسب ما ورد بالكتيب التالي و باحترام النظم و الترتيب القانونية الجارية.



انتباه

6.2 الضبط قبل تشغيل

قبل تشغيل الموقد، فمن المناسب ضبط أنابيب نقل الغاز بحيث يتم الاشتعال في ظروف آمنة أى بتدفق الغاز بكمية صغيرة.



الحذر

- < تحقق من ضبط الرأس كما هو موضح في صفحة 15.
- < تحقق من ضبط شبك الهواء
- < افتح الصمامات بببطء يدويا الموضوعة عند بداية أنابيب توصيل الوقود.
- < اضبط مفتاح ضغط الهواء (شكل 18) على أول درجة
- < افرغ الهواء من خط الغاز.
- < من المستحسن أن اخراج الهواء المفرغ من المبنى باستخدام أنبوب بلاستيكي حتى تشم رائحة الغاز.

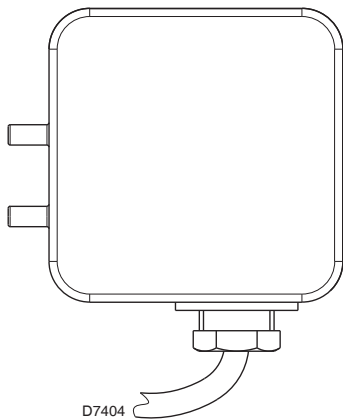
6.3 ضبط الاحتراق

وفقا EN676 يجب أيتم كل من تطبيق الموقد على السخان و الضبط و الاختبار باتباع تعليمات دليل السخان نفسه، بما في ذلك التحقق من تركيز الكربون و ثاني أكسيد الكربون في غازات ، ودرجة حرارتهم ومعدل للمبادرجة حرارة السخان.

كمية الهواء مرتفعة جدا $\lambda \leq 1,2$ - القوة الدنيا $\lambda \leq 1,3$		معايرة ثان أكسيد الكربون %		EN 676	
أوكسيد النيتروجين مليجرام/كيلوواط ساعة	الكربون مليجرام/كيلوواط ساعة	$\lambda = 1,3$	$\lambda = 1,2$	ثان أكسيد الكربون حد أقصى. نظريا 0% الأوكسجين	الغاز
≤ 170	≤ 100	9.0	9.7	11.7	G 20
≤ 170	≤ 100	8.8	9.5	11.5	G 25
≤ 230	≤ 100	10.7	11.6	14.0	G 30
≤ 230	≤ 100	10.5	11.4	13.7	G 31

جدول F.

6.4 جهاز مراقبة ضغط الهواء



تنفيذ ضبط ضغط الهواء الشكل (شكل 20) بعد القيام بضبط جميع اعدادات الموقد الأخرى مع ضبط مجموعة ضغط الهواء على مستوى البداية. عندما يعمل الموقد بأقل قوة، لف مقبض الضبط اتجاه عقارب الساعة، مزيدا قيمته حتى ينطفئ الموقد.

ثم لف المقبض في عكس اتجاه عقارب الساعة بمقدار يعادل نحو 20% من المقدار المضبوط وتحقق في ولاحقا من إعادة تشغيل الموقد الصحيحة. اذا توقف الموقد مرة أخرى، لف المقبض مرة أخرى قليلا عكس عقارب الساعة.

طبقا للقواعد، يجب أن يمنع مفتاح ضغط الهواء انخفاض الضغط الجوي عن 80% من قيمة الضبط والأيزيد الكربون في الأبخرة عن 1% (10.000 ppm). جزء في المليون

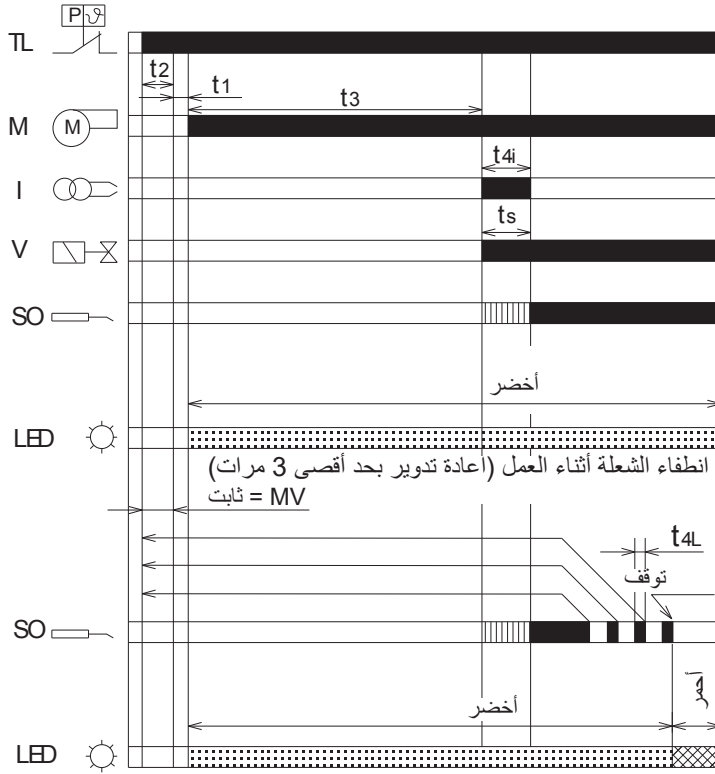


انتباه

للتحقق من ذلك، ادخل محلل احتراق في المدخنة، أغلق بببطء مدخل المروحة (على سبيل المثال باستخدام كارتونة) وتأكد من أن تعطل الموقد ، قبل أن يتجاوز 1% الكربون في الأبخرة.

شكل 20

6.5.1 العمل المنتظم



D7393

- الشرح التوضيحي
 I محول التشغيل
 LED يشير الى حالة عمل زر اعادة التشغيل
 M محرك المروحة
 SO مسبار التأين
 TL حدود الترموستات
 V صمام الغاز

- إشارة الضوء أحمر
 إشارة الضوء أخضر
 غير مطلوب وجود إشارة

شكل 21

وقت العمل (محسوب بالثانية)

t6	ts	t3r	t3a	t3	t2a	t2, t4i	t2l	t1, t3l, t4l, t4a
حد أقصى	-	حد أقصى	حد أقصى	-	-	-	حد أقصى	حد أقصى
360	3	70	15	40	120	3	30	1

جدول G.

تتم إجراء محاولة لإعادة تدوير إذا كان هناك فقدان ضغط الهواء خلال فترة خلال التهوية قبل التشغيل في حالة فقدان ضغط الهواء مرة ثانية بين الثانية 16° و 29° والثانية يعقب ذلك توقف الجهاز ، وإذا كان هناك فقدان للضغط بين ثانية 30° و 40°، يتوقف الجهاز على الفور.	t3r
وقت التأمين: إذا في نهاية الوقت ts لا توجد شعلة ، يتوقف الجهاز.	ts
وقت التحقق من فقدان ضغط الهواء خلال ts الوقت والأداء الطبيعي: يتوقف الجهاز فوراً	t4a
وقت إشعال المحولات: الوقت الإجمالي للإشعال.	t4i
انطفاء اللهب أثناء التشغيل: زمن الاستجابة القصوى لسقوط الصمام، يتوقف الجهاز بعد 3 محاولات إعادة تدوير.	t4l
وقت التهوية اللاحقة: وقت التهوية الإضافية عند عمل ترموستات (TL) تحديد الحرارة.	t6

جدول H.

وقت الانتظار لإشارة دخول الجهاز: وقت رد الفعل، يظل الجهاز ثابت لمدة t1.	t1
جود لهب أو محاكاة اللهب قبل طلب الحرارة: يظل الجهاز ثابت.	t1l
وقت الانتظار بعد طلب الحرارة: يتم ترك الجهاز ثابتاً لمدة t2.	t2
تحقق مما إذا تم وضع مفتاح ضغط الهواء في وضع التشغيل قبل طلب الحرارة: يبقى الجهاز في حالة الانتظار، يعقب ذلك تعطله إذا ظل مفتاح ضغط الهواء على ذلك الوضع لمدة t2a.	t2a
جود لهب أو محاكاة اللهب أثناء فترة الانتظار: إذا استمر اللهب أو محاكاة اللهب المدة t2l يعقب ذلك توقف الجهاز .	t2l
مدة التهوية قبل التشغيل: تشغيل محرك المروحة	t3
الوقت التحقق من تحرك مؤشر مفتاح ضغط الهواء الى وضع خلال مرحلة التهوية: قبل التشغيل إذا لم ينضبط مؤشر مقياس الضغط خلال المدة t3a يعقب ذلك توقف الجهاز.	t3a
وجود لهب أو محاكاة الشعلة خلال التهوية قبل التشغيل: توقف فوري.	t3l

6.5.2 توقف في حالة عدم الاشتعال

الشرح التوضيحي (22)

I محول التشغيل

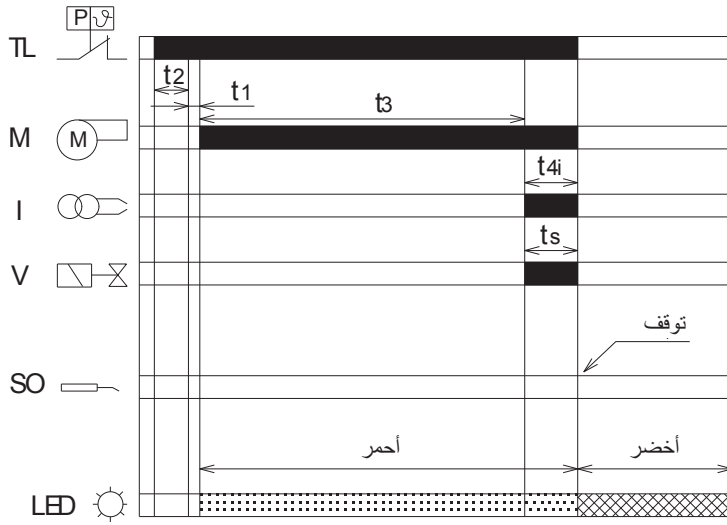
LED يشير الى حالة عمل زر اعادة التشغيل

M محرك المروحة

SO مسبار التأين

TL حدود الترموستات

V صمام الغاز



اشارة الضوء أحمر

اشارة الضوء أخضر

D7394

شكل 22

6.5.3 توقف الجهاز لوجود شعلة أو اللهب أثناء تهوية

قبل التشغيل

الشرح التوضيحي (23)

I محول التشغيل

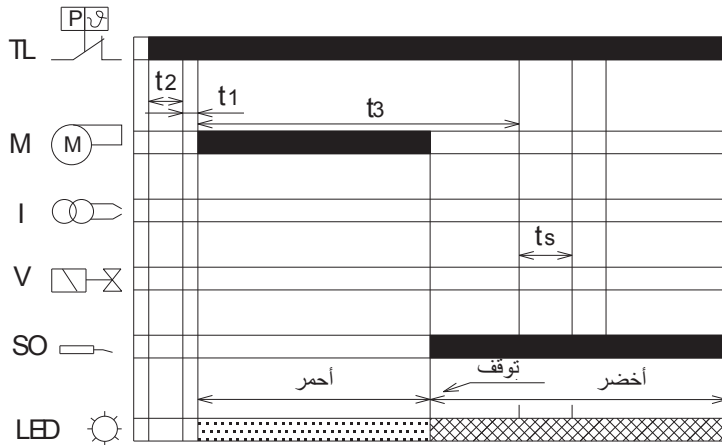
LED يشير الى حالة عمل زر اعادة التشغيل

M محرك المروحة

SO مسبار التأين

TL حدود الترموستات

V صمام الغاز



اشارة الضوء أحمر

اشارة الضوء أخضر

D7395

شكل 23

وقت العمل (محسوب بالثانية)

t6	ts	t3r	t3a	t3	t2a	t2	t2l	t1, t3l, t4l, t4a
حد أقصى	-	حد أقصى	حد أقصى	-	-	-	حد أقصى	حد أقصى
360	3	70	15	40	120	3	30	1

جدول. 1

6.5.4 نوع عطل الجهاز ومدد التدخل في حالة عطل الموقد

وصف نوع العطل	توقف
وجود شعلة أثناء مدة الانتظار «t2»	بعد 30 ثانية بحد أقصى (بعد حدود الترموستات)
جود لهب في تهوية قبل التشغيل أو فقدان ضغط الهواء أثناء العمل	خلال ثانية
أو فقدان ضغط الهواء أثناء تهوية قبل التشغيل	بعد حد أقصى تكرار مرة واحدة، في غضون 1 ثانية
نقص الاشتعال في نهاية وقت التأمين «ts»	خلال خمس ثواني
اختفاء الشعلة أثناء عمل الجهاز	بعد حد أقصى تكرار ثلاث مرات، في غضون 1 ثانية
عطل مفتاح ضغط الهواء قبل أو بعد تشغيل الموقد	في غضون 120 ثانية، 15 ثانية

جدول. ج

6.6 إلغاء قفل الجهاز

6.6.1 إلغاء قفل الزر المزود

للقيام بفتح المعدات يجب القيام بالعمليات التالية:

- ← اضغط على زر إلغاء القفل لفترة تتراوح بين 1 و 2 ثانية.
- ← في الحالة عدم عمل الموقد بعد إلغاء القفل يجب التحقق من إغلاق الترموستات (TL).
- ← في الحالة استمرار وميض زر إعادة الضبط للإشارة إلى سبب العطل (الزر الأحمر) فمن الضروري للضغط على الزر مرة أخرى بما لا يزيد عن 2 ثانية.

إذا ضغطت على زر إعادة الضبط لفترة أطول من 2 ثانية، يدخل الجهاز وحدة التشخيص البصرية تومض لمبة الإشارة انظر(تشخيص الجهاز البصري صفحة 24).



انتباه

حالة العمل	رمز ألوان اللمبات
انتظار	○ الضوء مطفاً
تهوية ما قبل التشغيل	● أخضر
تشغيل المحول	● أخضر
الشعلة العادية	● أخضر
التهوية اللاحقة	● أخضر
إعادة تدوير	● أخضر
تهوية متصلة (*)	● أخضر
وجود الشعلة أثناء الانتظار	○ الضوء مطفاً
توقف	● أحمر
تعليق عمل الجهاز مع تهوية متصلة (*)	● أخضر ● أحمر + أخضر

(*) فقط للتطبيقات المعدة مسبقاً.

6.6.2 إلغاء قفل الجهاز عن بعد

تستخدم وصلة متاحة كملحق لإلغاء قفل الجهاز عن بعد.

6.6.3 رمز ألوان لمبات زر إلغاء قفل الجهاز

6.7 خاصية إعادة التدوير في حالة اختفاء الشعلة أثناء عمل الجهاز

الجهاز يسمح بإعادة التدوير، أو إعادة كل برنامج التشغيل، بحد أقصى 3 محاولات في حالة انطفاء الشعلة أثناء التشغيل. في حالة اختفاء الشعلة الزائد (4th مرات) يتم إيقاف تشغيل الموقد.

6.8 تخزين قياسات عمل الموقد

جهاز يسمح للتخزين، حتى في حالة عدم وجود الطاقة الكهربائية، وعدد من مرات حدوث قفل الجهاز التلقائي، ونوع آخر قفل للجهاز) ووقت عمل فتح صمام النفط.

و بهذه الطريقة يمكن تحديد مقدار الوقود المستهلك خلال العمل.

لمراجعة هذه البيانات من الضروري توصيل برامج أدوات التشخيص .

6.9.1 وظيفة التهوية اللاحقة

التهوية اللاحقة هي الوظيفة التي تحافظ على تهوية الهواء حتى بعد إيقاف الموقد. انطفاء الموقد يتبع فتح محدد الحرارة الترموستات (TL) مع انقطاع مد الوقود من الصمامات. لاستخدام هذه الخاصية، يجب العمل على زر الغاء القفل عندما لا يكون محدد الحرارة الترموستات مشغل (TL) (الموقد مطفاً). يمكن ضبط مدة التهوية اللاحقة لمدة أقصاها 6 دقائق، على النحو التالي:

- ◀ اضغط على زر الغاء القفل ل 5 ثوان على الأقل، حتى يتحول مؤشر الضوء الى الأحمر.
- ◀ ضبط الوقت المطلوب عن طريق الضغط على زر عدة مرات: مرة = 1 دقيقة من التهوية اللاحقة.
- ◀ عد 5 ثوان، وسوف يظهر على الجهاز تلقائياً دقائق التي تم ضبطها عبر وميض الضوء الحمراء 1 وميض = 1 دقيقة من التهوية اللاحقة.

لإعادة ضبط هذه الخاصية، اضغط على الزر لمدة 5 ثوان حتى تتحول الضوء الاشارة الى اللون الأحمر و اتركه دون القيام بأى عملية، ثم انتظر على الأقل 20 ثانية لإعادة تشغيل الموقد.

إذا كان هناك خلال فترة التهوية اللاحقة ضبط جديد للحرارة، وضبط لمحدد الحرارة الترموستات (TL) يتم مقاطعة فترة التهوية اللاحقة ويبدأ دورة جديدة من عمل الموقد.

ضبط المصنع: 0 دقيقة = لا تهوية لاحقة.

6.9.2 خاصية التهوية المستمرة (فقط للتطبيقات

المسبق ضبطها)

التهوية المستمرة هي الخاصية التي تحافظ تهوية الهواء بغض النظر عن اشتعال الموقد.

منذ يتم ضبطه، يظل المحرك يعمل في حالة عدم ضبط محدد الحرارة الترموستات (الموقد مطفاً)، أو في حالة قفل الموقد.

في حالة تغيير ضبط حدود الحرارة الترموستات توقف المحرك لمدة 4 ثوان (في وضع الانتظار = t2 + t1) والفحص التالي لمفتاح ضغط الهواء وبداية دورة جديدة من عمل الموقد.

تعمل الخاصية عن طريق الضغط على زر اعادة تشغيل الجهاز، عندما لا يتم تشغيل محدد الحرارة الترموستات الموقد مطفاً، وبعد اتباع اجراءات فقرة تشغيل خاصية التهوية اللاحقة عن طريق الضغط على الزر 7 مرات = التهوية المستمرة.

لإعادة ضبط هذه الخاصية، اضغط على الزر لمدة 5 ثوان حتى تتحول الضوء الاشارة الى اللون الأحمر و اتركه دون القيام بأى عملية، ثم انتظر على الأقل 20 ثانية لإعادة تشغيل الموقد.

ضبط المصنع: 0 دقيقة = لا تهوية مستمرة.

6.9.3 إجراءات تحديد الوظائف زر اعادة تشغيل الجهاز

وظائف الجهاز

حالة امكانية استخدام زر اعادة تشغيل الجهاز	الوظائف زر اعادة تشغيلالجهاز	وظائف الجهاز
بعد وقف الجهاز	1 ÷ 2 ثانية	اعادة تشغيل الجهاز
بعد وقف الجهاز	ثلاث ثواني	تشخيص بصرى لأسباب الايقاف
الترموستات غير مضبوط (الموقد مطفاً)	خمس ثواني ثم قم بالضغط مرة واحدة = دقيقة	التهوية اللاحقة
الترموستات غير مضبوط (الموقد مطفاً)	خمس ثواني ثم قم بالضغط 7 مرات = التهوية المستمرة.	تهوية مستمرة (فقط في حالة التطبيقات سابقة الضبط)
محدد الحرارة غير مضبوط (الموقد مطفاً)	خمس ثوان	اعادة ضبط الوظائف المضبوطة
ضبط محدد الحرارة أثناء مرحلة تهوية ما قبل التشغيل	خمس ثوان	اعادة ضبط التشغيل

جدول. K

6.10 تشخيص بصرى للجهاز

المعدات الموردة بها خاصية تشخيصية يمكن من خلالها التعرف على الأسباب المحتملة للعطل (إشارة: ضوء أحمر) لاستخدام هذه الخاصية، يجب أن تضغط على زر إعادة الضبط بعد ثلاث ثواني على الأقل من بدء قفل الجهاز.

في حالة اضاءة النور الأحمر اضغط على زر اعادة التشغيل لمدة ثلاث ثواني

وميض	فترات من ثانييتين	وميض
● ● ● ● ● ●		● ● ● ● ● ●

تسلسل النبضات التي يصدرها الجهاز تحدد أنواع الأعطال الممكنة المشار إليها في جدول K.

إشارة	أسباب محتملة
عدد الاضاءات 2 ● ●	لا تظهر إشارة الشعلة مستقرة في نهاية الوقت التأمين: - عطل في مسبار التأين - عطل في صمام الغاز - عكس الجانب /المحايد - عطل في محول التشغيل - الموقد غير منظم (الغاز غير كاف)
عدد الاضاءات 3 ● ● ●	مفتاح ضغط الهواء الأدنى لا يتم الإغلاق أو يكون بالفعل مغلق قبل قبل توقف محدد الحرارة: - عطل في مفتاح ضغط الهواء - مفتاح ضغط الهواء غير مضبوط
عدد الاضاءات 4 ● ● ● ●	وجود الشعلة - بعد غلق الترموستات - أثناء تهوية ما قبل التشغيل
عدد الاضاءات 6 ● ● ● ● ● ●	فقدان ضغط الهواء - أثناء تهوية ما قبل التشغيل - أثناء مدة التأمين أو العمل
عدد الاضاءات 7 ● ● ● ● ● ● ●	انطفاء الشعلة أربع مرات أثناء العمل - الموقد غير منظم (الغاز غير كاف) - عطل في مسبار التأين - عطل في صمام الغاز - دورة قصيرة بين مسبار التأين ووصلة الأرض

جدول L.

لإعادة ضبط الجهاز بعد عرض التشخيص البصري تحتاج للضغط على زر إعادة الضبط.



انتباه

7.1 تنبيهات عن تأمين الصيانة

فصل التيار الكهربائي عن الموقد بضغط مفتاح فصل الجهاز الرئيسي.



خطر

إغلق صمام امداد الوقود.



خطر

انتظر حتى تبريد تماما المكونات المتصلة مع مصدر الحرارة.



الصيانة الدائمة مهمة جدا لعمل، سلامة، أداء و دوام الحراق. تمكنتكم الصيانة الدائمة من تخفيض الاستهلاك، الانبعاثات و من التمتع بمنتج يدوم لمدة طويلة.

يجب القيام بعمليات الصيانة من قبل عمال مؤهلين و متخصصين، باتباع الارشادات المذكورة بالكتيب التالي و باحترام النظم و القوانين الجارية.



خطر

قبل القيام بأية عملية صيانة، تنظيف أو مراقبة:

7.2 برنامج الصيانة

7.2.1 تكرار الصيانة

السخان
نظفوا المرجل حسب المعلومات المرافقة له و ذلك للحصول على المعلومات الأصلية، و خاصة: الضغط بغرفة الاحتراق و درجة حرارة الدخان.

ماسورة سحب الغاز
تأكد من أن صمام الغاز هو مناسبة لإمكانات الموقد، ونوع الغاز المستخدم وضغط شبكة الغاز.

مسبار - قطب كهربائي
تحقق من وضع مسبار التأين والقطب الكهربائي في موضعهما الصحيح كما هو مبين في شكل 10، صفحة 14.

مفاتيح الضغط
تحقق من ضبط ضغط الهواء وضغط الغاز.

تسرب الغاز

تأكد من عدم وجود تسرب غاز على ماسورة العداد- الحارق .

فيلتر الغاز

استبدل فلتر الغاز عندما يتسخ .

الاحتراق

إذا وجدت القيم الاحتراق في البداية أو لا تفي بالمعايير السارية، أو لا تدل على احتراق جيد، ارجع الى جدول E، صفحة 21 وإذا لزم الأمر، اتصل بالدعم الفني لإجراء التعديلات اللازمة.

اترك الموقد يعمل لمدة عشرة دقائق بأقصى قوة، بعد تركيب كل العناصر المشار إليها في هذا الدليل و بالتالي قموا بتحليل الاحتراق و ذلك بمراقبة:

- نسبة ثان أكسيد الكربون 2 (%)
- محتوى الكربون (جزء في المليون)
- محتوى أكاسيد النيتروجين (جزء في المليون)
- تيار التأين
- درجة حرارة الدخان في المدخنة

وينبغي أن يتم فحص الجهاز الذي يعمل بالغاز على الأقل مرة في السنة من قبل ممثل من الشركة المصنعة أو فني مؤهل.



7.2.2 الفحص والتنظيف

يجب على الفني استخدام المعدات المطلوبة في أداء الصيانة.



الاحتراق
تحقق من وجود أي انسداد أو اختناقات في أنابيب التغذية و أنابيب تصريف للوقود، في مناطق شطف الهواء و في قنوات تفريغ نواتج الاحتراق. قموا بتحليل غازات الاحتراق للوقود.

الاختلافات البارزة التي تكتشفونها بالنسبة لعملية المراقبة الأخيرة سوف تبرز لكم النقاط التي يجب التركيز عليها في عملية الصيانة.

رأس الاحتراق

تحقق من وضع رأس الاحتراق في موضعها الصحيح ومن تثبيتها على السخان. افتح الحارق وتأكد من أن جميع أجزاء رأس الاحتراق سليمة وغير معوجة بسبب الحرارة المرتفعة وليس بداخلها أي عوائق من البيئة وفي موضعها الصحيح.

حراق

تحقق من عدم وجود تآكل أو مسامير غير محكمة. قم بتنظيف الحراق خارجيا.

المروحة

تأكد من وجود شبك الهواء في وضعه الصحيح تثبتوا من انعدام وجود غبار داخل المروحة على النصل الدوار: يمكن أن يؤدي الى انخفاض تدفق الهواء و يسبب بذلك احتراقا ملوثا.

فصل التيار الكهربائي عن الموقد بضغط مفتاح فصل الجهاز الرئيسي.



خطر

إغلاق صمام امداد الوقود.



خطر

انتظر حتى تبريد تماما المكونات المتصلة مع مصدر الحرارة.



في حالة صيانة رأس الاحتراق، ارجع الى أن التعليمات المذكورة في الفصل «وضع التشغيل» 13.

للوصول إلى المناطق الداخلية من الموقد، حل المسامير التي تأمن الغطاء و أكمل عملية الصيانة.

مخاطر لتأمين الاستخدام

إصلاح المكونات التالية تنفذ فقط من قبل الشركة المصنعة أو وكيلها عنها:



خطر

- محرك المروحة
- المحرك
- المحرك المساعد لنافذة الهواء
- الصمامات الألكترومغناطيسية
- منظم الموقد

اختبار الأداء

- تشغيل الموقد مع سلسلة من الوظائف يرجى الرجوع إلى الفصل «تسلسل وظائف الموقد» (صفحة 21).
- جهاز التشغيل
- جهاز مراقبة ضغط الهواء
- مراقبة الشعلة
- اختبار سعة المكونات لمرور الوقود

قم بجميع عمليات التنظيف والصيانة أو الفحص ثم أعد تركيب الغطاء وكل أجهزة سلامة وحماية الموقد.



عيوب - الأسباب - العلاج

8

في حالة توقف للموقد، بهدف تجنب الأضرار سوء التركيب، لا تعيد تشغيل الموقد أكثر من مرتين على التوالي. إذا توقف الموقد مرة ثالثة اتصل بخدمة الصيانة



انتباه

في حال مواجهة مزيد من الأعطال أو توقف الموقد، يجب إجراء العمل من قبل أشخاص مؤهلين وفقاً لتعليمات الواردة في هذا الدليل و للقواعد والأنظمة المعمول بها.



خطر

سوف نذكر عددا من العيوب، أسبابها وطريقة حلها. يمكن لهذه العيوب أن تؤدي إلى عدم عمل أو العمل السيئ للحرق.

أى خلل في الأداء يؤدي في معظم الحالات إلى اضاءة الإشارة داخل زر إعادة ضبط السيطرة (شكل 4، صفحة 10).

عند تضاء هذه العلامات لا يمكن للحرق إعادة عمله العادي إلا بعد الضغط الجيد على زر الفتح؛ إذا انطلق الحرق بشكل عادي بعد العملية يمكن تواصل توقف أن نعتبر التوقف رجعا لعيوب عادي وليس خطيرا.

ينبغي البحث عن الخلل وتنفيذ والحل كما هو موضح في جدول L و جدول M.

8.1 صعوبة في التشغيل

خلل	أسباب محتملة	علاج
الموقد لا يعمل عند انطفاء محدد الحرارة (TL).	نقص الامداد الكهربائي.	تحقق من وجود الجهد في أطراف N - L1 القابس 7 أقطاب. تحقق من حالة الصمامات. تأكد من عدم تعطل ترموستات التأمين (TS).
	نقص الغاز.	تأكد من فتح الباب المنزلق. تأكد من أن الصمامات مضبوطة على وضع الفتح ومن عدم وجود دوائر كهربية غير مغلقة. حاول ايجاد وضعه السليم. تحقق من وصل جيدا كل المقابس.
	مفتاح ضغط الغاز لا يتم الاتصال. توصيلات المعدات الكهربائية ليست مدخلة بشكل صحيح.	استبدل مفتاح الضغط.
تعمل دورة التهوية قبل التشغيل ثم يقاد الموقد بشكل طبيعي ويعلق بعد وقت التأمين.	توصيل التيار المتعدد الأطوار و المحايد مقلوب. نقص أو عدم رضى. مسبار التأين غير منغمس فى الشعلة أو توصيله بالجهاز مقطوع أو قد يشير الى خلل العزل باتجاه الكهرباء الأرضية.	قم بتبديلهم. قم بجعله فعال. تحقق من موضعه الصحيح وصححه كما هو موضح في هذا الدليل. استعادة التوصيل الكهربائي. استبدل الموصل الذى به خلل.
تشغيل الموقد مع تأخر الاشتعال.	القطب الكهربى فى غير موضعه. معدل تدفق الهواء أعلى من اللازم.	توفير الضبط السليم، كما هو موضح في هذا الدليل. ضبط تدفق الهواء على النحو المبين في هذا الدليل.
	صمام الفرامل ضيقة جدا مع عدم خروج الغاز بكمية كافية.	قم بضبطه بشكل صحيح.
الموقد ينطفأ اجباريا بعد مرحلة التهوية قبل التشغيل لأن اللهب لا يعمل.	الصمامات الكهربائية تسمح بمرور كمية زائدة/ناقصة من الغاز. الصمامات الكهربائية بها خلل. قوس الاشتعال الكهربائي مفقود أو به خلل.	مراجعة الضغط فى الشبكة و / أو تنظيم الصمام الكهربائي على النحو المبين في هذا الدليل. قم بتغييرهم تحقق من ادخال التوصيلات بشكل صحيح. تحقق من الموقع الدقيق للقطب الكهربائي كما هو موضح في هذا الدليل.
	وجود هواء فى الأنابيب.	قم بتفريغ خط امداد الغاز تماما.

خلل	أسباب محتملة	علاج
الموقد ينطفئ إجباريا فى مرحلة التهوية قبل التشغيل.	مفتاح الضغط لا يضبط ليتم الاتصال.	مفتاح الضغط به خلل؛ قم بتغييره.
	الشعلة موجودة.	ضغط الهواء منخفض للغاية (الرأس ليست مضبوطة جيدا).
		صمامات بها خلل يجب تغييرها.
الموقد يكرر دورة البدء من دون أن ينطفئ إجباريا.	ضغط الغاز في الشبكة قريب جدا من القيمة التي يتم ضبط مفتاح ضغط الغاز عليها. الانخفاض المفاجئ في الضغط الذي يحدث عند فتح الصمام، يتسبب في فتح مفتاح الضغط نفسه، بحيث يغلق الصمام فوراً ويتوقف المحرك. ثم يعود الضغط إلى الارتفاع، ومفتاح ضغط يغلق ويبدأ دورة التشغيل وهكذا.	خفض ضبط ضغط مفتاح الضغط.

جدول M

8.2 شذوذ في العمل

شذوذ	السبب المحتمل	علاج
الموقد يقفل أثناء العمل.	مسبار الموصل العام.	تحقق من موضعه الصحيح وصححه كما هو موضح في هذا الدليل.
		تنظيف أو استبدال المسبار التأين.
	انطفاء الشعلة أربع مرات.	تحقق من ضغط الغاز في الشبكة و / أو تعديل الصمام الكهربائي كما هو مشار إليه في هذا الدليل.
	فتح مفتاح ضغط الهواء.	ضغط الهواء منخفض للغاية (الرأس ليست مضبوطة جيدا).
		مفتاح ضغط الهواء معيب: يجب تغييره.
اطفاء الموقد.	فتح مفتاح ضغط الغاز.	مراجعة الضغط في الشبكة و / أو تنظيم الصمام الكهربائي على النحو المبين في هذا الدليل.

جدول N

المرفق - ملحقات A

طقم الرأس الطويلة

الكود	طول الرأس الطويلة مم	الطول القياسي مم	حراق
3000820	125	100	RIELLO 40 FS5

موجه اللهب المخروطي مزود بمروحة توربو

الكود	Ø (مليمتر)	حراق
3000916	15 +	RIELLO 40 FS5

عدة غاز النفط السائل

الكود	حراق
3000882	RIELLO 40 FS5

طقم غاز المدينة

الكود	حراق
3000889	RIELLO 40 FS5

طقم اعادة تشغيل الجهاز عن بعد MG 557-3

الكود	حراق
3002750	RIELLO 40 FS5

طقم شفط الهواء

الكود	حراق
20027576	RIELLO 40 FS5

طقم الأعطال

الكود	حراق
3001180	RIELLO 40 FS5

طقم 7-أقطاب

الكود	حراق
3000945	RIELLO 40 FS5

طقم البرمجيات التشخيصية

الكود	حراق
3002731	RIELLO 40 FS5

أنابيب توصيل الغاز مطابقة ل EN 676

ارجع إلى الدليل.

RIELLO S.p.A.
I-37045 Legnago (VR)
تليفون +39.0442.630111
[http:// www.riello.it](http://www.riello.it)
[http:// www.riello.com](http://www.riello.com)

RIELLO