

NL Gasventilatorbrander

Eentrapswerking



CODE	MODEL	TYPE
3756606	RIELLO 40 FS5	566M



Vertaling van de originele aanwijzingen

1	Verklaringen	3
2	Algemene informatie en waarschuwingen	4
2.1	Informatie over de handleiding	4
2.1.1	Inleiding	4
2.1.2	Algemeen gevaar	4
2.1.3	Andere symbolen	4
2.1.4	Levering van de inrichting en van de handleiding	5
2.2	Waarborg en aansprakelijkheid	5
3	Veiligheid en preventie	6
3.1	Achtergrond	6
3.2	Opleiding van het personeel	6
4	Technische beschrijving van de brander	7
4.1	Omschrijving van de branders	7
4.2	Beschikbare modellen	7
4.3	Categorieën van de brander - Landen van bestemming	7
4.4	Technische gegevens	8
4.5	Afmetingen	8
4.6	Werkingsveld	9
4.6.1	Proefketel	9
4.6.2	Ketels in de handel	9
4.7	Verhouding tussen gasdruk en vermogen	9
4.8	Beschrijving van de brander	10
4.9	Geleverd materiaal	10
4.10	Elektrische apparatuur	11
5	Installatie	12
5.1	Aantekeningen over de veiligheid bij de installatie	12
5.2	Waarschuwingen om oververhitting en een slechte verbranding van de brander te vermijden	12
5.3	Verplaatsing	12
5.4	Voorafgaande controles	13
5.4.1	Controle inhoud	13
5.4.2	Controle kenmerken brander	13
5.5	Werkingspositie	13
5.6	Bevestiging van de brander op de ketel	14
5.6.1	Installatie scharnier	14
5.7	Stand sonde-elektrode	14
5.8	Afstelling van de branderkop	15
5.9	Gastoevoer	16
5.9.1	Gastoevoerleiding	16
5.9.2	Gasstraat	16
5.9.3	Installatie gasstraat	17
5.10	Elektrische aansluitingen	18
5.10.1	Aantekeningen over de veiligheid voor de elektriciteitsaansluitingen	18
5.10.2	Controledoos	18
5.10.3	Elektrische schema	19
5.10.4	Ionisatiestroom	19
6	Inbedrijfstelling, ijking en werking van de brander	20
6.1	Aantekeningen over de veiligheid bij de eerste inbedrijfstelling	20
6.2	Afstellingen vóór de ontsteking	20
6.3	Regeling van de verbranding	20
6.4	Luchtdrukschakelaar	20
6.5	Werkingsvolgorde van de brander	21
6.5.1	Regelmatige werking	21
6.5.2	Vergrendeling omdat de brander niet ontsteekt	22
6.5.3	Vergrendeling door aanwezigheid van de vlam of simulatie van de vlam tijdens de voorventilatie	22
6.5.4	Soorten vergrendeling en ingreep tijden in geval van defecten van de brander	23
6.6	Ontgrendeling controledoos	23
6.6.1	Ontgrendeling vanaf geïntegreerde knop	23
6.6.2	Ontgrendeling vanaf afstandsverbinding	23
6.6.3	Kleurcode van de led van de ontgrendelingsknop van de controledoos	23
6.7	Functie van cyclusherhaling (indien de vlam verdwijnt tijdens de werking)	23

6.8	Memorisering van de werkingsparameters van de brander	23
6.9	Extra programmeerbare functies van de controledoos	24
6.9.1	Functie van naventilatie (t6)	24
6.9.2	Functie van continue ventilatie (enkel voor voorziene toepassingen).....	24
6.9.3	Procedure voor de instelling van de functies vanaf de ontgrendelingsknop	24
6.10	Visuele diagnosefunctie controledoos	24
7	Onderhoud.....	26
7.1	Aantekeningen inzake veiligheid voor het onderhoud	26
7.2	Onderhoudsprogramma	26
7.2.1	Frequentie van het onderhoud.....	26
7.2.2	Controle en schoonmaken	26
7.3	Opening van de brander	27
8	Problemen - Oorzaken - Oplossingen	28
8.1	Ontstekingsproblemen	28
8.2	Storingen van de werking	29
A	Aanhangsel - Accessoires	30

1 Verklaringen

Conformiteitsverklaring volgens ISO / IEC 17050-1

Fabrikant: RIELLO S.p.A.
 Adres: Via Pilade Riello, 7
 37045 Legnago (VR)
 Product: Gasventilatorbrander
 Model: RIELLO 40 FS5

Deze producten zijn conform de volgende Technische Normen:

EN 676

EN 12100

en volgens wat voorzien is in de Europese voorschriften:

GAD 2009/142/EG

MD 2006/42/EG

LVD 2014/35/UE

EMC 2014/30/UE

Richtlijn Gasapparaten

Richtlijn Machines

Richtlijn laagspanning

Elektromagnetische Compatibiliteit

Deze producten worden als volgt gemerkt:



EG-0694CN7805

De kwaliteit wordt gegarandeerd door middel van een gecertificeerd kwaliteits- en managementstelsel volgens ISO 9001:2015.

Legnago, 01.12.2015

Algemeen Directeur
 RIELLO S.p.A. - Directie Branders
 Ir. U. Ferretti

Directeur Onderzoek en Ontwikkeling
 RIELLO S.p.A. - Directie Branders
 Ir. F. Comencini

2 Algemene informatie en waarschuwingen

2.1 Informatie over de handleiding

2.1.1 Inleiding

De handleiding die samen met de brander geleverd wordt:

- is een wezenlijk en essentieel onderdeel van het product en moet er altijd bij blijven; hij moet bijgevolg zorgvuldig bewaard worden voor de nodige raadplegingen en moet de brander ook volgen in geval van verkoop aan een andere eigenaar of gebruiker of in geval van verplaatsing naar een andere inrichting. in geval van beschadiging of verlies moet u een ander exemplaar aanvragen bij de Technische Hulpdienst in uw buurt;
- is bedoeld om gebruikt te worden door gekwalificeerd personeel;
- levert belangrijke aanwijzingen en waarschuwingen inzake de veiligheid bij de installatie, de inbedrijfstelling, het gebruik en het onderhoud van de brander.

In de handleiding gebruikte symbolen

In bepaalde delen van de handleiding staan driehoekige GEVAARsignalen. Let er goed op want ze signaleren potentieel gevaarlijke situaties.

2.1.2 Algemeen gevaar

De gevaren kunnen 3 niveaus hebben, zoals hieronder uitgelegd wordt.



GEVAAR

Hoogste gevaarsniveau!
Dit symbool geeft werkzaamheden aan die, als ze niet correct uitgevoerd worden, ernstige letsels, de dood of langdurige risico's voor de gezondheid veroorzaken.



OPGELET

Dit symbool geeft werkzaamheden aan die, als ze niet correct uitgevoerd worden, ernstige letsels, de dood of langdurige risico's voor de gezondheid kunnen veroorzaken.



VOORZICHTIG

Dit symbool geeft werkzaamheden aan die, als ze niet correct uitgevoerd worden, schade aan de machine en/of personen kunnen veroorzaken.

2.1.3 Andere symbolen



GEVAAR

GEVAAR BESTANDDELEN ONDER SPANNING
Dit symbool geeft werkzaamheden aan die, als ze niet correct uitgevoerd worden, elektrische schokken met dodelijke gevolg veroorzaken.



GEVAAR ONTVLAMBAAR MATERIAAL
Dit symbool geeft aan dat er ontvlambare stoffen aanwezig zijn.



GEVAAR OP BRANDWONDEN
Dit symbool geeft aan dat er gevaar op brandwonden door hoge temperaturen bestaat.



GEVAAR OP BEKNELLING VAN LEDEMATEN
Dit symbool wijst op bewegende organen: gevaar op beknelling van ledematen.



OPGELET ORGANEN IN BEWEGING

Dit symbool geeft aanduidingen om te voorkomen dat ledematen mechanische organen in beweging naderen; gevaar op beknelling.



GEVAAR OP EXPLOSIE

Dit symbool wijst op plaatsen waar ontploffingsgevaar zou kunnen aanwezig zijn. Met omgeving met ontploffingsgevaar wordt een mengsel van lucht, bij atmosferische omstandigheden, en ontvlambare stoffen in de vorm van gas, dampen, nevel of stof bedoeld, waarvan de verbranding na de ontsteking zich verspreidt samen met het onverbrande mengsel.



PERSOONLIJKE BESCHERMINGSMIDDELEN

Deze symbolen kenmerken de uitrusting die de bediener dient te dragen en bij zich te hebben teneinde zich te beschermen tegen de risico's die zijn veiligheid of zijn gezondheid bedreigen tijdens het uitvoeren van zijn werkactiviteiten.



DE KAP EN ALLE VEILIGHEIDS- EN BESCHERMINGSSYSTEMEN MOETEN VERPLICHT GEMONTEERD WORDEN

Dit symbool meldt dat het verplicht is om de kap en alle veiligheids- en beschermingssysteem van de brander te hermonteren nadat de handelingen van het onderhoud, de reiniging of de controle werden uitgevoerd.



MILIEUBESCHERMING

Dit symbool geeft richtlijnen voor het milieuvriendelijke gebruik van de machine.



BELANGRIJKE INFORMATIE

Dit symbool geeft belangrijke informatie waarmee u rekening dient te houden.

- Dit symbool geeft een lijst aan.

Gebruikte afkortingen

Hfdst.	Hoofdstuk
Afb.	Afbeelding
Pag.	Pagina
Sec.	Sectie
Tab.	Tabel

2.1.4 Levering van de inrichting en van de handleiding

Wanneer de inrichting geleverd wordt, is het volgende nodig:

- De handleiding moet door de leverancier van de inrichting aan de gebruiker overhandigd worden, de leverancier waarschuwt dat de handleiding moet worden bewaard in de ruimte waar het verwarmingstoestel geïnstalleerd is.
- In de handleiding staat het volgende:
 - het serienummer van de brander;

.....

- het adres en het telefoonnummer van het Dichtstbijzijnde Hulpcentrum;

.....

- De leverancier van de inrichting licht de gebruiker zorgvuldig in over het volgende:
 - het gebruik van de inrichting,
 - eventuele verdere keuringen die noodzakelijk zouden zijn voordat de inrichting in werking wordt gesteld,
 - het onderhoud en de noodzaak om de inrichting minstens jaarlijks te controleren door een bevoegde van de fabrikant of door een andere gespecialiseerde technicus.
 Om de periodieke controle te garanderen, raadt de constructeur aan om een Onderhoudscontract op te stellen.

2.2 Waarborg en aansprakelijkheid

De constructeur garandeert zijn nieuwe producten vanaf de datum van installatie volgens de van kracht zijnde normen en/of volgens het verkoopcontract. Controleer bij de eerste inbedrijfstelling of de brander onbeschadigd en compleet is.



Het niet nakomen van wat in deze handleiding wordt beschreven, nalatigheid tijdens het bedrijf, een verkeerde installatie en de uitvoering van niet-geautoriseerde wijzigingen veroorzaken de annulering, door de constructeur, van de garantie die hij de brander geeft.

In het bijzonder vervallen de rechten op de waarborg en de aansprakelijkheid in geval van schade aan personen en/of voorwerpen, als de beschadigingen terug te voeren zijn tot een of verschillende van de volgende oorzaken:

- onjuiste installatie, inbedrijfstelling, gebruik en onderhoud van de brander;
- oneigenlijk, fout en onredelijk gebruik van de brander;
- werkzaamheden door onbevoegd personeel;
- uitvoering van niet-geautoriseerde wijzigingen aan het apparaat;
- gebruik van de brander met veiligheidstoestellen die defect zijn, op verkeerde wijze toegepast werden en/of niet functionerend;
- installatie van extra bestanddelen die niet samen met de brander gekeurd werden;
- toevoer van ongeschikte brandstoffen naar de brander;
- defecten in de brandstoftoevoerleiding;
- gebruik van de brander nadat zich een fout en/of afwijkend gedrag voorgedaan heeft;
- reparaties en/of revisies die op verkeerde wijze uitgevoerd worden;
- wijziging van de verbrandingskamer door het aanbrengen van inzetstukken die de regelmatige ontwikkeling van de vlam, vastgelegd bij de constructie, beletten;
- onvoldoende en ongeschikt toezicht en zorg van de bestanddelen van de brander die het meest aan slijtage onderhevig zijn;
- gebruik van niet-originele bestanddelen, zowel reservedelen als kits, accessoires en optionele delen;
- overmacht.

De constructeur wijst ook alle aansprakelijkheid af voor het niet in acht nemen van wat in deze handleiding wordt aangegeleid.

3 Veiligheid en preventie

3.1 Achtergrond

De branders werden ontworpen en gebouwd conform de van kracht zijnde normen en richtlijnen, waarbij de gekende technische veiligheidsregels toegepast en alle potentiële gevaarlijke situaties voorzien werden.

Maar u dient toch rekening te houden met het feit dat onvoorzichtig en onhandig gebruik van het apparaat situaties met dodelijk risico voor de gebruiker of derden kan veroorzaken, en ook schade aan de brander of aan andere goederen. Aflleiding, oppervlakkigheid en te groot vertrouwen zijn vaak de oorzaak van ongevallen; en ook vermoeidheid en slaperigheid kunnen ze veroorzaken.

Het valt aan te raden om met het volgende rekening te houden:

- De brander moet uitsluitend bestemd worden voor het gebruik waarvoor hij op uitdrukkelijke wijze bedoeld is. Elk ander gebruik moet als oneigenlijk en dus als gevaarlijk beschouwd worden.

Vooraf:

hij kan worden aangebracht op ketels met water, met stoom, met diathermische olie, en op andere gebruiksmiddelen die uitdrukkelijk voorzien worden door de constructeur;

het type en de druk van de brandstof, de spanning en de frequentie van de stroomtoevoer, de minimum en maximum debieten waarop de brander geregeld is, de drukregeling van de verbrandingskamer, de afmetingen van de verbrandingskamer en de omgevingstemperatuur moeten zich binnen de waarden bevinden die aangeduid worden in de gebruiksaanwijzing.

- Het is niet toegestaan om wijzigingen op de brander toe te brengen om de prestaties en de bestemming er van te veranderen.
- De brander moet gebruikt worden in onberispelijke, technisch veilige omstandigheden. Eventuele storingen die de veiligheid negatief kunnen beïnvloeden moeten tijdig geëlimineerd worden.
- Het is niet toegestaan de bestanddelen van de brander te openen of eraan te sleutelen, behalve die delen die in het onderhoud voorzien zijn.
- Uitsluitend de delen die voorzien worden door de fabrikant mogen vervangen worden.



De fabrikant garandeert de veiligheid van de goede werking alleen als alle bestanddelen van de brander onbeschadigd en correct geplaatst zijn.

3.2 Opleiding van het personeel

De gebruiker is de persoon of de instelling of het vennootschap die de machine gekocht heeft en van plan is ze te gebruiken voor de gebruiksdoeleinden waarvoor hij bedoeld is. Hij is verantwoordelijk voor de machine en voor de opleiding van wie rondom de machine werkt.

De gebruiker:

- belooft om de machine alleen toe te vertrouwen aan gekwalificeerd personeel dat voor dat doel opgeleid werd;
- zet zich in om zijn personeel op geschikte wijze in te lichten over de toepassing en de inachtneming van de veiligheidsvoorschriften. Daarom zet hij zich in opdat elk personeelslid de gebruiksaanwijzingen en de veiligheidsvoorschriften voor zijn taak kent.
- Het personeel moet alle aanduidingen van gevaar en voorzichtigheid die op de machine staan in acht nemen.
- Het personeel mag niet uit eigen beweging werkzaamheden of ingrepen uitvoeren die niet tot zijn taak behoren.
- Het personeel is verplicht om zijn baas over elk probleem of elke gevaarlijke situatie die zich zou voordoen in te lichten.
- De montage van onderdelen van andere merken of eventuele wijzigingen kan de karakteristieken van de machine wijzigen en bijgevolg de veiligheid tijdens bedrijf ervan negatief beïnvloeden. De Fabrikant wijst daarom elke aansprakelijkheid af voor alle schade die zich voordoet als gevolg van het gebruik van niet-originele onderdelen.

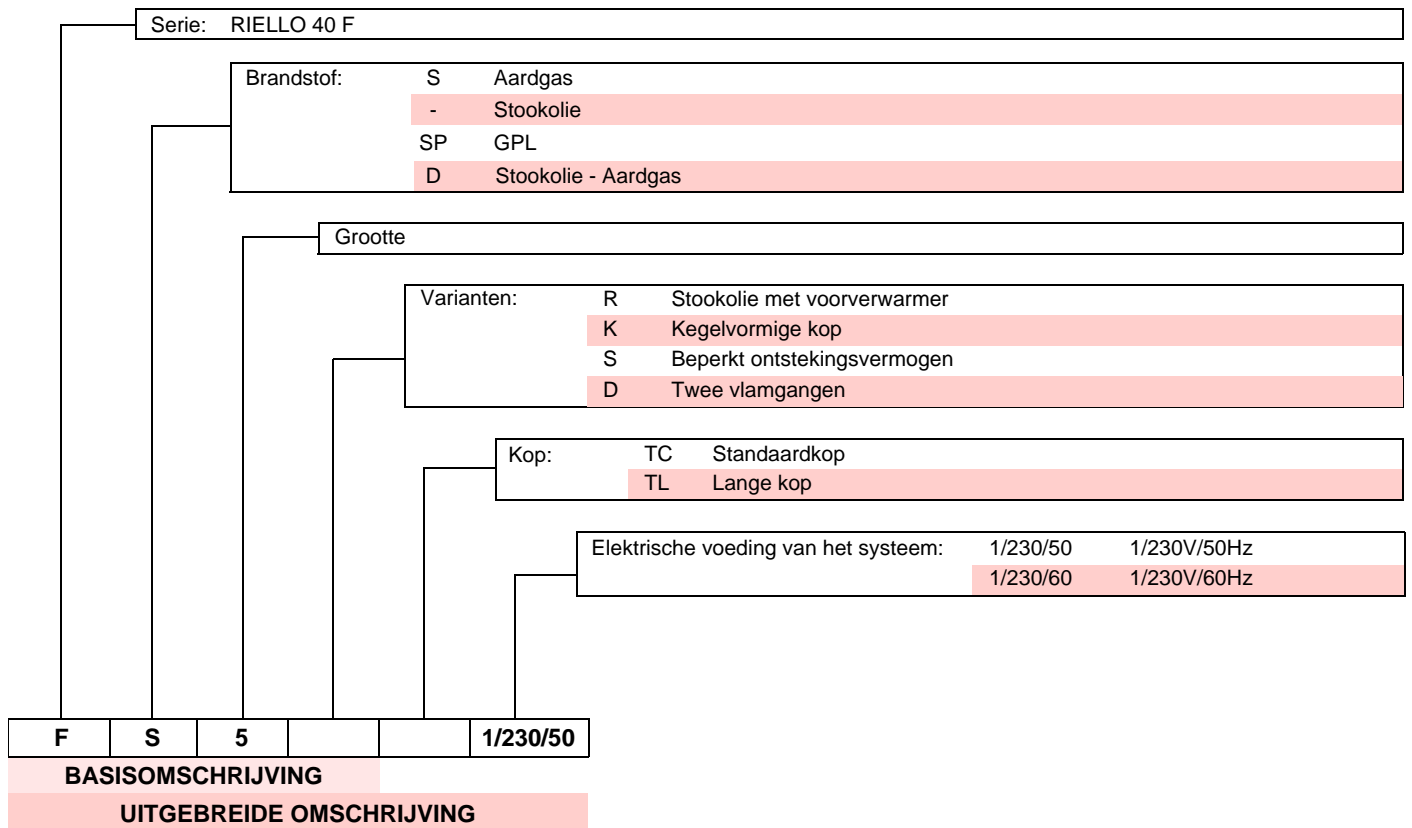
En ook:



- is verplicht om alle noodzakelijke maatregelen te nemen die voorkomen dat onbevoegde personen toegang tot de machine hebben;
- dient de fabrikant in te lichten wanneer hij defecten of een slechte werking van de systemen ter voorkoming van arbeidsongevallen vaststelt, en ook over elke vermoedelijk gevaarlijke situatie;
- het personeel moet altijd de persoonlijke beschermingsmiddelen gebruiken die voorzien worden door de wet, en de uitleg in deze handleiding volgen.

4 Technische beschrijving van de brander

4.1 Omschrijving van de branders



4.2 Beschikbare modellen

Omschrijving	Spanning	Code
RIELLO 40 FS5	1/230/50	3756606

Tab. A

4.3 Categorieën van de brander - Landen van bestemming

Land van bestemming	Categorie gas
SE - FI - AT - GR - DK - ES - GB - IT - IE - PT - IS - CH - NO	I _{2H}
DE	I _{2ELL}
NL	I _{2L} - I _{2E} - I ₂ (43,46 ÷ 45,3 MJ/m ³ (0°C))
FR	I _{2Er}
BE	I _{2E(R)B}
LU - PL	I _{2E}

Tab. B

4.4 Technische gegevens

Model			RIELLO 40 FS5	
Type			566M	
Thermisch vermogen (Hi) ⁽¹⁾	min - max	kW kcal/u	23 ÷ 58	
			20.000 ÷ 50.000	
Brandstof		Familie 2	Cal. ond.w. 8 ÷ 12 kWu/m ³ – 7.000 ÷ 10.340 kcal/m ³	
			Druk: min. 16 mbar – max. 200 mbar	
Werking			Intermitterend (FS1)	
Gebruik			Ketels: met water en diathermische olie	
Omgevingstemperatuur		°C	0 - 50	
Temperatuur verbrandingslucht		°C max	60	
Elektrische voeding			1/230V / 50-60Hz	
Motor van de ventilator	rpm - rad/s	V - Hz	2800 - 294	3380
			230 - 50	230 - 60
			90	90
			0,75	0,8
Ontstekingstransformator			Primair 230V / 0,2A - Secundair 8 kV	
Condensator		µF	2	
Opgenomen elektrische vermogen		kW	0,15	
Beschermingsgraad			IP40	
Gewicht		kg	10	
Geluidsniveau ⁽²⁾	Geluidsdruk	dB(A)	59,4	
	Geluidsvermogen		70,8	

Tab. C

- (1) Referentievoorwaarden: Omgevingstemperatuur 20°C - Gastemperatuur 15°C - Luchtdruk 1013 mbar - Hoogte 0 m boven de zeespiegel.
 (2) Geluidsdruk gemeten in het verbrandingslaboratorium van de fabrikant, waar de brander werkte op een testketel aan het maximum vermogen. De geluidsdruk wordt gemeten met de methode "Free Field", voorzien door de Norm EN 15036, en volgens een meetnauwkeurigheid "Accuracy: Category 3", zoals wordt beschreven door de Norm EN ISO 3746.

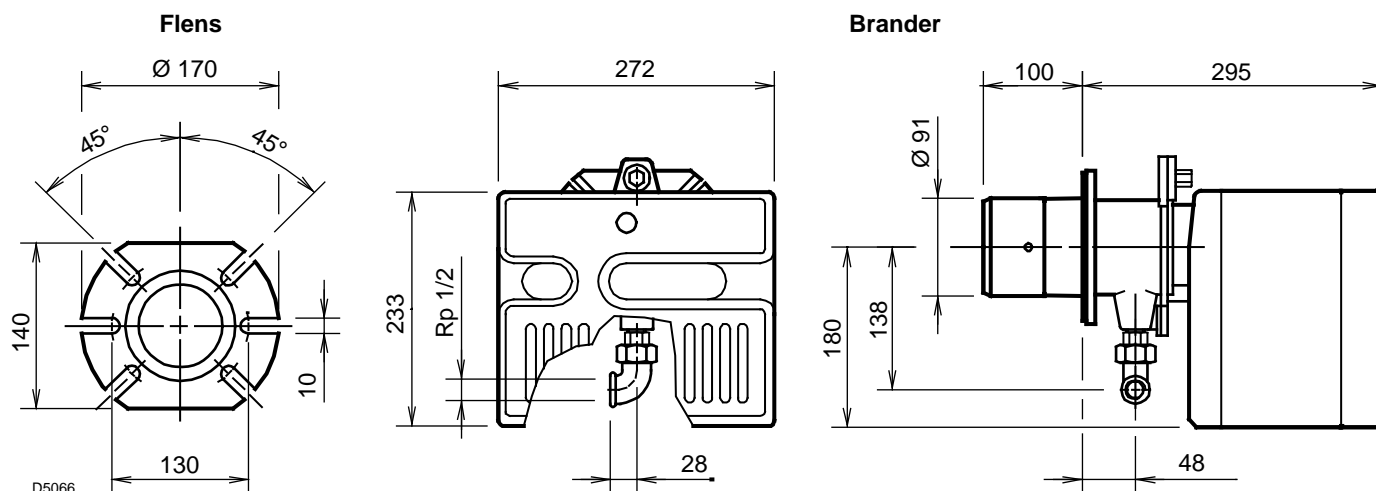


Voor gas van familie 3 (LPG): kit op aanvraag.

OPGELET

4.5 Afmetingen

De afmetingen van de brander worden aangeduid in Afb. 1.



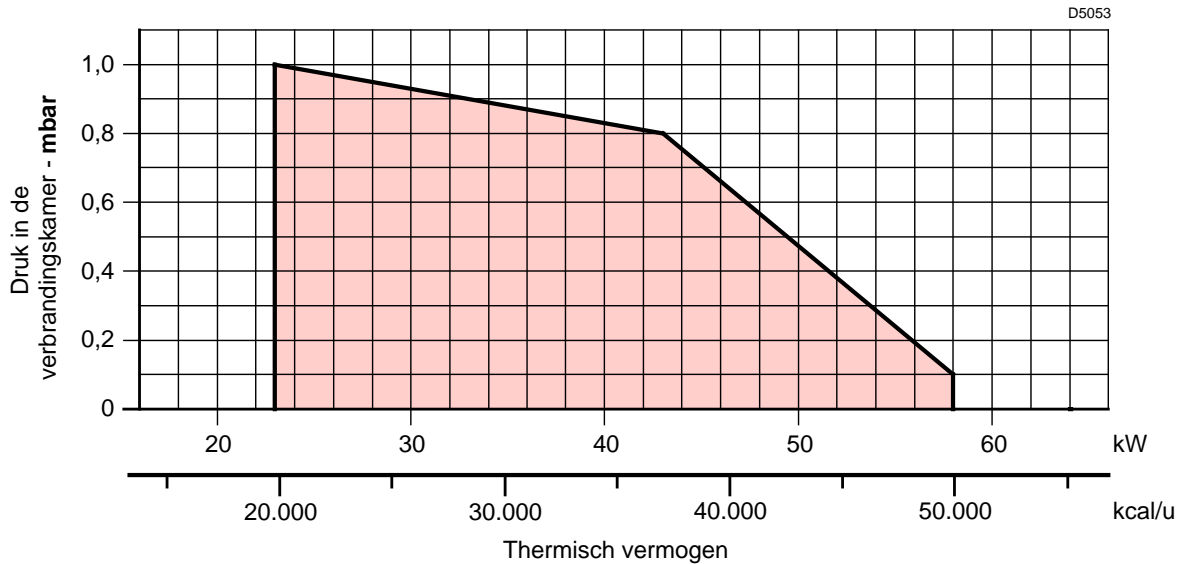
Afb. 1

4.6 Werkingsveld

Het vermogen van de brander moet gekozen worden binnen het gebied van het diagram (Afb. 2).



Het werkingsveld (Afb. 2) is berekend bij een omgevingstemperatuur van 20 °C, een luchtdruk van 1013 mbar (ongeveer 0 m boven de zeespiegel) en met de branderkop afgesteld zoals aangegeven op pag. 15.



Afb. 2

4.6.1 Proefketel

Het werkingsveld werd bepaald met een testketel conform de norm EN 676.

brandingskamer ongeveer overeenstemmen met deze voorzien in de norm EN 676.

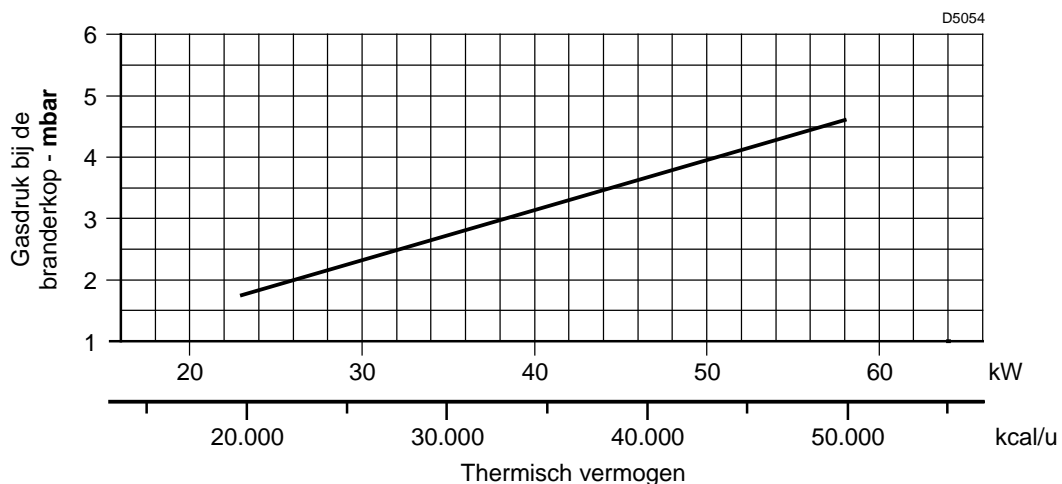
4.6.2 Ketels in de handel

De combinatie brander/ketel stelt geen enkel probleem als de ketel conform de norm EN 303 is en als de afmetingen van de ver-

als de brander daarentegen wordt gecombineerd met een ge-commercialiseerde ketel die niet conform de norm EN 303 is of waarvan de afmetingen van de verbrandingskamer kleiner zijn dan deze opgegeven in de norm EN 676, raadpleeg dan de fabrikant.

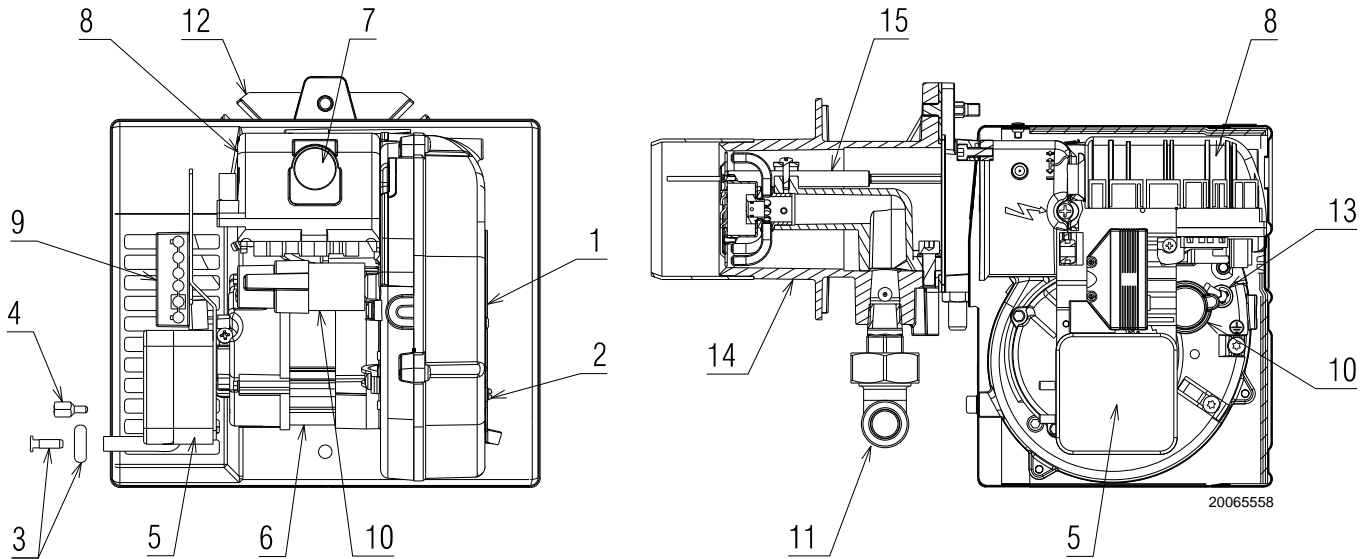
4.7 Verhouding tussen gasdruk en vermogen

Om het max. vermogen te kunnen benutten Afb. 3 moet 4,6 mbar gemeten worden met de verbrandingskamer op 0 mbar en gas G20 - Cal.ond.w. = 10 kWu/Nm³ (8.570 kcal/Nm³).



Afb. 3

4.8 Beschrijving van de brander



Afb. 4

- | | | | |
|----|--|----|--------------------|
| 1 | Luchtklep | 12 | Flens |
| 2 | Blokkeerschroef luchtklep | 13 | Drukafnamepunt (+) |
| 3 | Drukafnamepunt (-) | 14 | Branderkop |
| 4 | Schroef voor bevestiging kap | 15 | Elektrode-sonde |
| 5 | Luchtdrukschakelaar | | |
| 6 | Motor | | |
| 7 | Vergrendelingsignalisatie met ontgrendelingsknop | | |
| 8 | Controledoos | | |
| 9 | 6polig stopcontact voor gasstraat | | |
| 10 | Condensator | | |
| 11 | Kniestuk voor gasstraat | | |



De draadleider en de bevestigingsschroef van de kap die worden bijgeleverd, moeten aan dezelfde kant van de gasstraat gemonteerd worden.

Controleer dat de bevestigingsschroeven van de kap kunnen bereikt worden wanneer de brander is geïnstalleerd. Vervang ze eventueel met diegene die zijn bijgeleverd.

4.9 Geleverd materiaal

Schroeven met moeren	N. 4
Afdichting	N. 1
Bevestigingsschroeven kap	N. 3
Draadleider.	N. 1
Scharnier	N. 1
7-polige stekker	N. 1
Handleiding	N. 8
Onderdelencatalogus.	N. 2

4.10 Elektrische apparatuur

Belangrijke aantekeningen



OPGELET

Volg onderstaande voorschriften om ongevallen, schade aan voorwerpen of omgeving te voorkomen!

De controledoos is een veiligheidssysteem! Maak hem niet open, breng geen wijzigingen aan en forceer de werking ervan niet. Riello S.p.A. is niet aansprakelijk voor eventuele schade veroorzaakt door niet-geautoriseerde werkzaamheden!

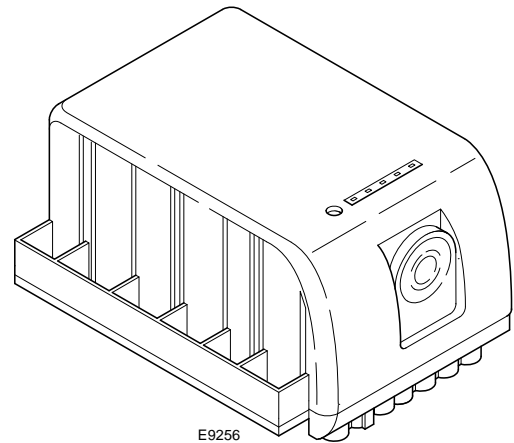
- Alle werkzaamheden (voor montage, installatie en hulp, enz.) moeten door gekwalificeerd personeel uitgevoerd worden.
- Voordat de bekabeling wordt gewijzigd in de zone van de aansluiting van de controledoos moet de installatie compleet geïsoleerd worden van de stroomtoevoer van het net (omnipolaire scheiding).
- De bescherming tegen risico's op elektrische schokken op de controledoos en op alle elektrische onderdelen die zijn aangesloten, wordt verkregen indien de montage correct wordt uitgevoerd.
- Controleer vóór elke werkzaamheid (werkzaamheden voor montage, installatie en hulp, enz.) of de bedrading in orde is en of de parameters correct ingesteld zijn, en voer dan de veiligheidscontroles uit.
- Vallen en stoten hebben een negatieve invloed op de veiligheidsfuncties. In zulke gevallen moet de controledoos niet in werking gezet worden, ook niet als hij niet zichtbaar beschadigd is.

Voor de veiligheid en de betrouwbaarheid moeten de volgende aanwijzingen gerespecteerd worden:

- voorkom condities die de vorming van condens en vocht bevorderen. Controleer anders, alvorens de brander opnieuw te ontsteken, of de controledoos helemaal perfect droog is!
- Voorkom dat elektrostatische ladingen opgeslagen worden die bij contact de elektronische bestanddelen van de controledoos kunnen beschadigen.

Aantekeningen voor de installatie

- Controleer of de elektrische aansluitingen in de ketel conform de nationale en plaatselijke veiligheidsnormen zijn.
- Verwar de draden onder spanning niet met de neutraalgeleiders.
- Controleer of de verbonden draden niet met de nabijliggende aansluitklemmen in contact komen. Gebruik geschikte aansluitklemmen.
- Leg de hoogspanningskabels voor ontsteking apart, zo ver mogelijk van de controledoos en van de andere kabels.
- Zorg er tijdens de bekabeling van de inrichting voor dat de kabels met netwerkspanning AC 230 V een andere ligging hebben dan de laagspanningskabels, om te voorkomen dat u door elektriciteit getroffen wordt.



E9256

Afb. 5

Elektrische kenmerken

Beschrijving	Meet-eenheid	Parameters
Nominale voedingsspanning (range), tolerantie	V A.C.	210...230, +10 -15%
Nominale voedingsfrequentie (range), tolerantie	Hz	50...60, +5%, -5%
Bedrijfstemperatuur	°C	-20...+60
Beschermingsklasse	IP	00
Spanning van de hulpcircuits	V	230AC, 48DC, 5DC
Opgenomen vermogen	VA	40
Grensstroom bij bedrijf:		
- terminals V1, V2, S3		0, 5 (cos φ = 0, 6)
- terminals MV, SM	A	3 (cos φ = 0, 6)
- terminals B4		0, 1 (cos φ = 0, 6)
Limietlengte van de ingaande input:		
- input T1, T2, RS		20
- input PA, PG	m	1
- input SO		0,5
Interne zekering		F1, T4AL250V
Classificatie	EN298	F T C L B N

Tab. D

5 Installatie

5.1 Aantekeningen over de veiligheid bij de installatie

Maak eerst de ruimte rond de zone waar de brander geïnstalleerd wordt zorgvuldig schoon, zorg voor een correcte verlichting van de omgeving en voer dan de installatiewerkzaamheden uit.



Alle werkzaamheden voor de installatie, het onderhoud en de demontage moeten absoluut uitgevoerd worden wanneer de elektriciteitsleiding losgekoppeld is.



De installatie van de brander moet uitgevoerd worden door bevoegd personeel volgens de uitleg in deze handleiding en conform de van kracht zijnde normen en wetsbepalingen.



De verbrandingslucht in de ketel mag geen gevaarlijke mengsels bevatten (bijv.: chloride, fluoride, halogeen); bij aanwezigheid ervan wordt aanbevolen om de reiniging en het onderhoud nog vaker uit te voeren.

5.2 Waarschuwingen om oververhitting en een slechte verbranding van de brander te vermijden

- 1 De brander kan niet buiten geïnstalleerd worden omdat hij enkel geschikt is voor werking in afgesloten lokalen.
- 2 Het lokaal waarin de brander werkt moet geschikte openingen hebben voor de doorgang van lucht die nodig is voor de verbranding.
U kunt dit nagaan door het CO₂- en CO-gehalte te meten terwijl ramen en deuren gesloten zijn.
- 3 Indien het lokaal waarin de brander werkt voorzien is van luchtroosters, moet u controleren of de afmetingen van deze openingen voor de luchttoevoer voldoende zijn om een correcte luchtverversing te waarborgen; Het is dus aangeraden om te controleren of bij stilstand van de brander, de (warme) verbrandingsgassen niet opnieuw worden aangezogen door het rookgaskanaal en via de brander in het lokaal worden verspreid.
- 4 Bij het stoppen met werken van de brander moet het rookkanaal open blijven en in de verbrandingskamer een normale trek activeren.
Indien het rookgaskanaal wordt afgesloten bij stilstand van de brander, dient u de brander naar achteren te schuiven om de branderkop uit de verbrandingskamer te verwijderen. Alvorens deze handeling uit te voeren, moet de elektrische stroom worden uitgeschakeld.

5.3 Verplaatsing

Het transportgewicht wordt aangeduid in het hoofdstuk "Technische gegevens" op pag. 8.

Respecteer de omgevingstemperaturen die worden toegestaan voor de opslag en het transport: -20 + 70 °C, met relatieve vochtigheid van max. 80%.



Selecteer na het plaatsen van de brander naast de installatiezone de verschillende materialen van de emballage en verwerk ze op de juiste wijze.



VOORZICHTIG

Maak, voordat u de installatiewerkzaamheden uitvoert, de ruimte rond de zone waar u de brander wenst te installeren zorgvuldig schoon.



De bediener dient de uitrusting, nodig voor het uitvoeren van de installatie, te gebruiken.

5.4 Voorafgaande controles

5.4.1 Controle inhoud



VOORZICHTIG

Nadat de verpakking verwijderd werd, moet de integriteit van de inhoud gecontroleerd worden.

In geval van twijfels mag de brander niet gebruikt worden, en moet de leverancier gecontacteerd worden.



De onderdelen van de verpakking (kartonnen dozen, nietjes, plastic zakjes, enz.) mogen niet zomaar achtergelaten worden omdat deze potentiële gevaar- en vervuilingbronnen zijn; zamel deze delen in en overhandig deze aan de daarvoor bestemde instellingen.



OPGELET

Als het plaatje van de brander geschonden of verwijderd wordt of ontbreekt of op een andere wijze niet in orde is, kan de brander niet met zekerheid geïdentificeerd worden en wordt elke installatie- en onderhoudswerkzaamheid moeilijk.



OPGELET

De afbeelding van de plaat (Afb. 6) is slechts indicatief. Sommige gegevens zouden zich in een andere positie kunnen bevinden.

5.4.2 Controle kenmerken brander

Controleer de identificatieplaat van de brander (Afb. 6), die het volgende bevat:

- A het model van brander;
- B het type van brander;
- C het bouwjaar (gecryptografeerd);
- D het serienummer;
- E de gegevens van de elektrische voeding en de beschermingsgraad;
- F het geabsorbeerde elektrische vermogen;
- G de gegevens van de mogelijke minimum en maximum vermogens van de brander (raadpleeg Werkingsveld)

Aandacht. Het vermogen van de brander moet binnen het werkveld van de ketel liggen.

R.B.L.		A				TYP TYPE	B	B	C
		D				E	F		
II2ELL 3B/P DE	II2H3P GB, IE,ES	II2E 3B/P LU	II2L 3B/P NL	GAS GAZ ΑΕΠΙΟΥ	<input checked="" type="checkbox"/> FAM.OIK.2	G			
					<input type="checkbox"/> FAM.OIK.3				
II2H3B/P DK,AT, GR,SE	Icc	A	I _{max} Peso	A Kg	RIELLO S.p.A. I-37048 Legnago (VR)		CE		

20065195

Afb. 6

5.5 Werkingspositie



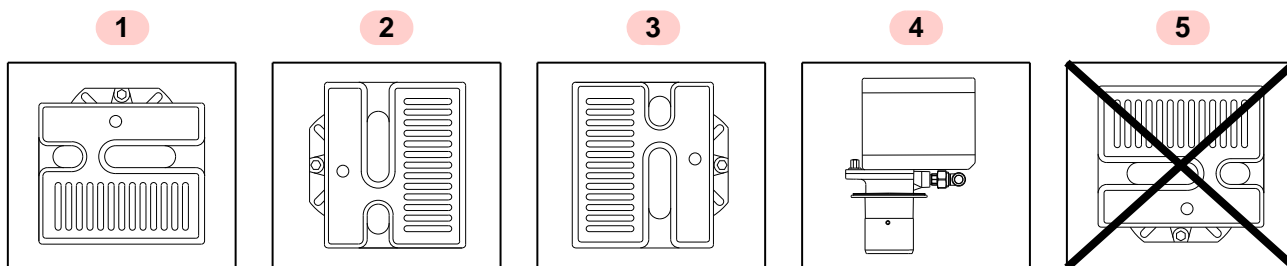
OPGELET

- De brander is uitsluitend voorzien voor de werking in de volgende posities **1, 2, 3** en **4** (Afb. 7).
- Het beste kan hij in de positie **1** geïnstalleerd worden omdat alleen in deze positie het onderhoud uitgevoerd kan worden zoals in deze handleiding beschreven wordt.
- De installaties **2, 3** en **4** staan de werking toe, maar maken de onderhouds- en inspectiehandelingen van de branderkop minder toegankelijk.



GEVAAR

- Alle andere posities zijn niet goed voor een goede werking.
- Positie **5** is om veiligheidsredenen verboden.



20065196

Afb. 7

5.6 Bevestiging van de brander op de ketel



Voorzie een geschikt systeem om de brander te heffen.

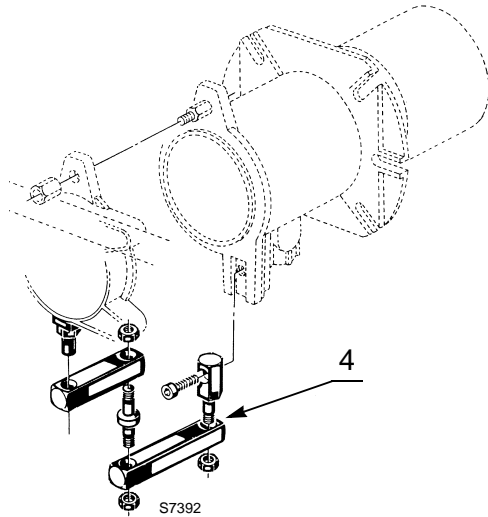
- Scheid de branderkop van de rest van de brander, door de moer 1) en de groep A)(Afb. 9) te verwijderen.
- Bevestig de groep B)(Afb. 9) op de plaat 2) van de ketel, en voorzie de bijgeleverde afdichting 3).

5.6.1 Installatie scharnier

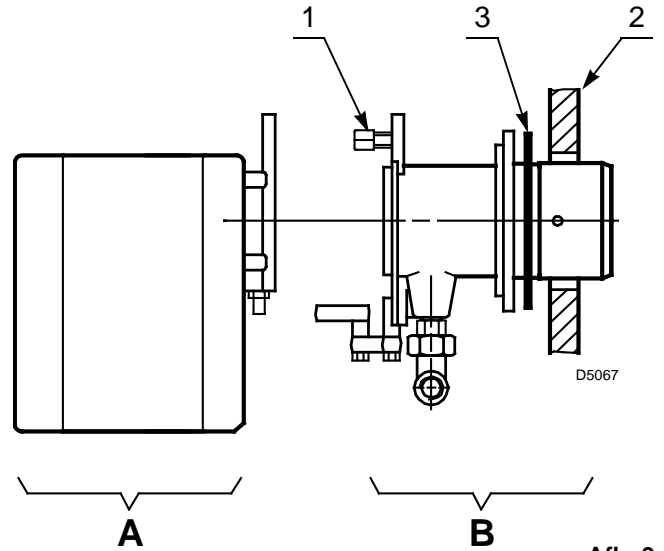
Installeer het bijgeleverde scharnier 4) zoals wordt afgebeeld in Afb. 8.



De dichting brander-ketel moet hermetisch zijn.



Afb. 8



Afb. 9

5.7 Stand sonde-elektrode



OPGELET

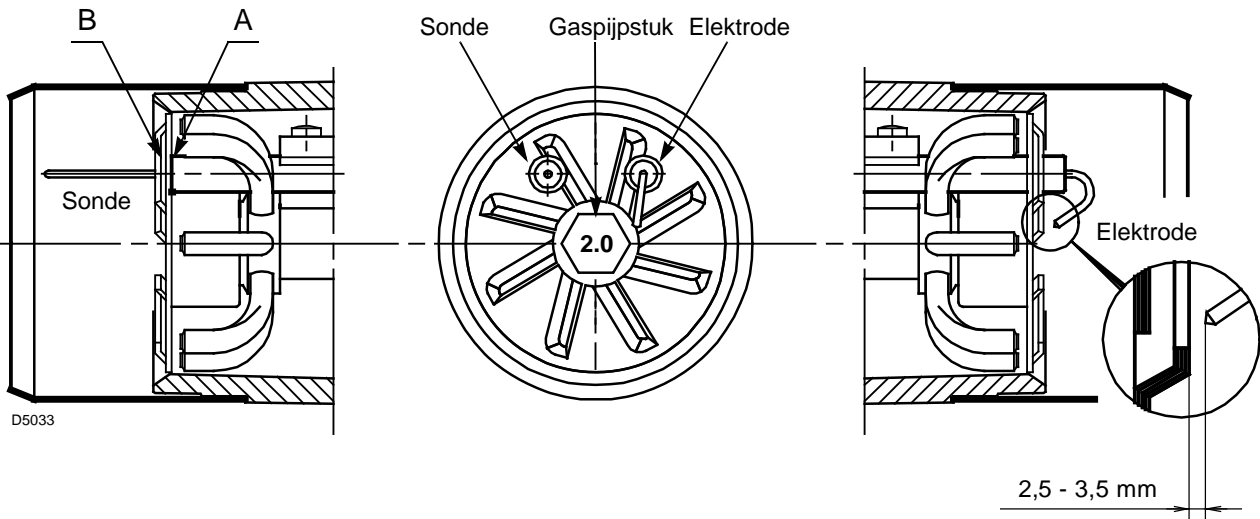
Draai niet aan de ontstekingselektrode, laat ze in de stand zoals aangeduid in Afb. 10.

Indien de elektrode te dicht bij de ionisatie-sonde komt, kan ze de versterker van de controledoos beschadigen.



OPGELET

Plaats het keramiek van de elektrode A) tegen de spiraal B)(Afb. 10).



Afb. 10

5.8 Afstelling van de branderkop

Voer de regeling als volgt uit:

- los de schroef A)(Afb. 11), en verplaats het kniestuk B) zodanig dat het achtervlak van de mof C) overeenkomt met het gewenste merkteken;
- draai de schroef A) vast.

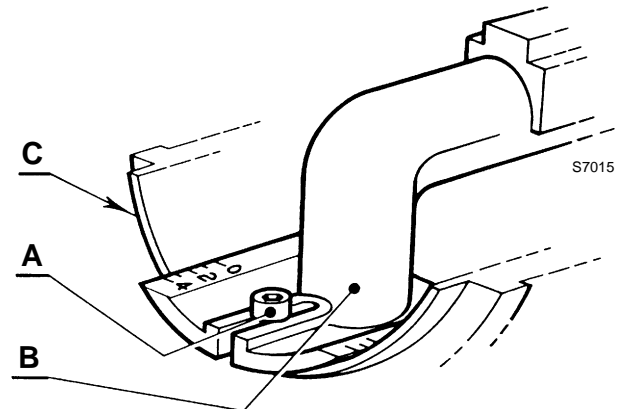
Voorbeeld:

De brander is gemonteerd op een ketel van 40 kW.

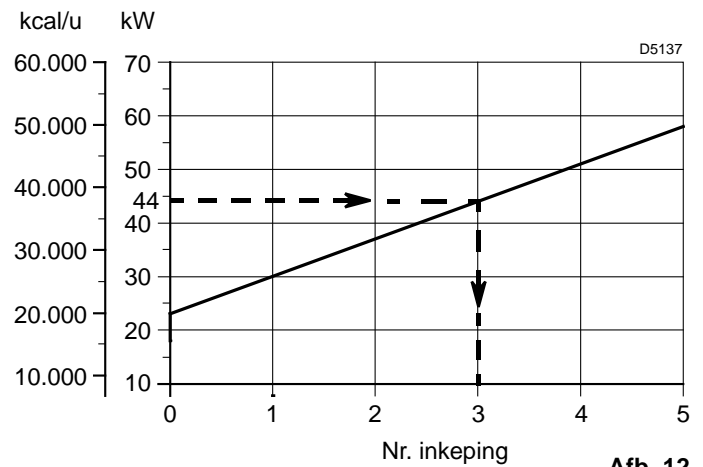
Veronderstel een rendeut van 90% bedraagt, dan moet de brander een debiet geven van ongeveer 44 kW.

Uit het diagram (Afb. 12) blijkt dat voor dit vermogen de regeling moet uitgevoerd worden op merkteken 3.

Het diagram is enkel indicatief en geldt voor de eerste regeling. Om de goede werking van de luchtdrukschakelaar te garanderen, kan het nodig zijn om de opening van de branderkop te verkleinen (merkteken gericht naar pos. 0).



Afb. 11



Afb. 12

5.9 Gastoevoer



Risico op explosie te wijten aan brandstoflekken in aanwezigheid van een ontvlambare bron.

Vorzorgsmaatregelen: voorkom stoten, wrijvingen, vonken, warmte.

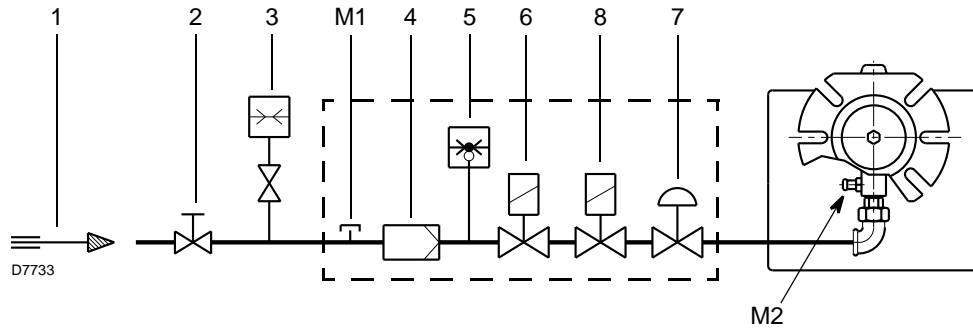
Controleer of het afsluitkraantje van de brandstof gesloten is alvorens werkzaamheden op de brander uit te voeren.



De installatie van de toevoerleiding van de brandstof moet uitgevoerd worden door bevoegd personeel, volgens de uitleg in deze handleiding en conform de van kracht zijnde normen en wetgevingen.

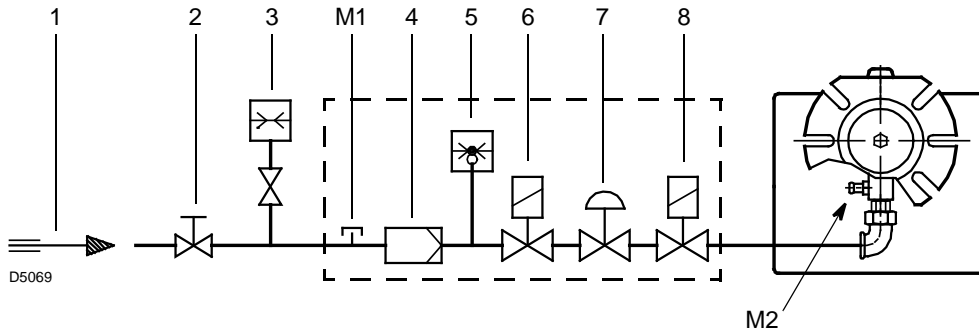
5.9.1 Gastoevoerleiding

MBC 65/1



Afb. 13

MB 405/1



Afb. 14

Legende (Afb. 13 - Afb. 14)

- 1 Gastoevoerleiding
- 2 Manuele afsluitklep (ten laste van de installateur)
- 3 Manometer gasdruk (ten laste van de installateur)
- 4 Filter
- 5 Gasdruschakelaar
- 6 Veiligheidsklep
- 7 Drukstabilisator
- 8 Regelventiel

M1 Drukmeetpunt van de toevoerdruk op de druschakelaar

M2 Drukmeetpunt van de druk aan de branderkop

5.9.2 Gasstraat

Gehomologeerd volgens de norm EN 676, en wordt afzonderlijk geleverd. De gasstraat wordt afzonderlijk geleverd. Zie de bijbehorende handleiding voor de regeling.

De combinatie gasstraat-brander wordt aangeduid in Tab. E.

Code	Model	Verbindingen		Gebruik
		Gasstraat	Brander	
3970569	MBC 65/1 - RSD 20	Rp 1/2	Rp 1/2	Aardgas en GPL
3970530	MB 405/1 - RSD 20	Rp 1/2	Rp 1/2	Aardgas en GPL

Tab. E

5.9.3 Installatie gasstraat



GEVAAR

Onderbreek de stroomtoevoer met de hoofdschakelaar van de inrichting.



Controleer of geen gaslekken aanwezig zijn.



Let op voor de beweging van de gasstraat: gevaar op beknelling van ledematen.



Controleer of de gasstraat correct geïnstalleerd is en of er geen brandstoflekken zijn.

De gasstraat **MBC 65/1 1)**(Afb. 15) moet links van de brander gemonteerd worden. Bij installatie aan de rechter kant moet het ventiel 90° gedraaid gemonteerd worden ten opzichte van gasuitlaatflens en met de gasdrukschakelaar naar boven gericht.

De gasstraat **MB 405/1 1)**(Afb. 16) kan zowel rechts als links van de brander gemonteerd worden.

De gastoevoerleiding moet met de gasstraat verbonden worden met behulp van de bijgeleverde gastoevoerflens 3) en de bevestigingsschroeven.



OPGELET

Er wordt aangeraden de schroeven kruiselings aan te draaien.

Het is verboden het ventiel met de spoel naar beneden te installeren.

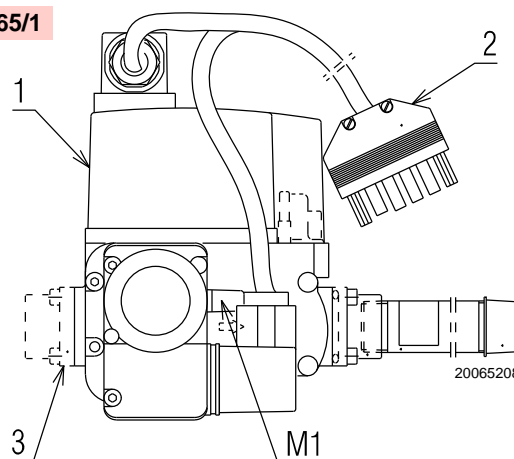
Sluit de 6-polige stekker 2)(Afb. 15 en Afb. 16) van de gasstraat aan op de 6-polige stekker 9)(Afb. 4 op pag. 10) van de brander.



OPGELET

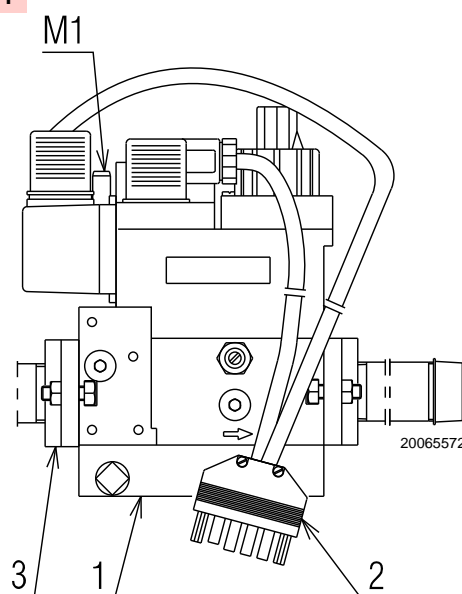
Na de installatie moeten de dichtheid en de werking van de gasstraat gecontroleerd worden.

MBC 65/1



Afb. 15

MB 405/1



Afb. 16

5.10 Elektrische aansluitingen

5.10.1 Aantekeningen over de veiligheid voor de elektriciteitsaansluitingen



- De elektriciteitsaansluitingen moeten worden uitgevoerd als er geen elektrische voeding is.
- De elektriciteitsaansluitingen moeten uitgevoerd worden volgens de normen die van kracht zijn in het land van bestemming, door gekwalificeerd personeel. Raadpleeg de elektrische schema's.
- De constructeur kan niet aansprakelijk gesteld worden voor wijzigingen of aansluitingen die verschillen van diegene die aangeduid worden op de elektrische schema's.
- Controleer of de stroomtoevoer van de brander overeenkomt met de stroom die op het identificatieplaatje en in deze handleiding aangeduid wordt.
- De brander is gehomologeerd voor intermitterende werking.
In geval van een continue werking moet de stop van de cyclus binnen 24 uur gegarandeerd worden met gebruik van een uurschakelaar die in serie op de thermostaatlijn moet gepositioneerd zijn. Raadpleeg de elektrische schema's.
- De elektrische veiligheid van het toestel wordt enkel bereikt wanneer de brander zelf correct aangesloten is op een doeltreffende aardinstallatie, die uitgevoerd werd volgens de van kracht zijnde normen. Deze fundamentele veiligheidsvereiste moet noodzakelijk gecontroleerd worden. In geval van twijfels moet bevoegd personeel gecontacteerd worden dat een zorgvuldige controle van de elektrische installatie moet uitvoeren. Gebruik de gasleidingen niet als aarding van elektrische toestellen.
- De elektrische installatie moet geschikt zijn voor het maximumvermogen dat geabsorbeerd wordt door het toestel, dat aangeduid wordt op het plaatje en in de handleiding, door te controleren of vooral de doorsnede van de kabels geschikt is voor het vermogen dat geabsorbeerd wordt door het toestel.
- Voor de stroomtoevoer van het toestel vanaf het elektriciteitsnet:
 - gebruik geen adapters, meervoudige stopcontacten, verlengsnoeren;
 - voorzie een meerpolige schakelaar met een opening van minstens 3 mm tussen de contacten (categorie overspanning III) zoals voorzien wordt door de van kracht zijnde veiligheidsnormen.
- Raak het toestel niet aan met natte of vochtige lichaamsdelen en/of indien u op blote voeten loopt.
- Trek niet aan de elektriciteitskabels.

Voordat u een onderhouds-, schoonmaak- of controlewerkzaamheid uitvoert:



Onderbreek de stroomtoevoer naar de brander met de hoofdschakelaar van de inrichting.



Sluit de blokkeerkraan van de brandstof.



Voorkom de vorming van condens, ijs en watersijpelingen.

Verwijder de kap als hij nog aanwezig is, en voer de elektrische aansluitingen uit volgens de elektriciteitsschema's.

5.10.2 Controledoos



Onderbreek de stroomtoevoer naar de brander met de hoofdschakelaar van de inrichting.

Om de controledoos uit de brander te verwijderen, als volgt te werk gaan:

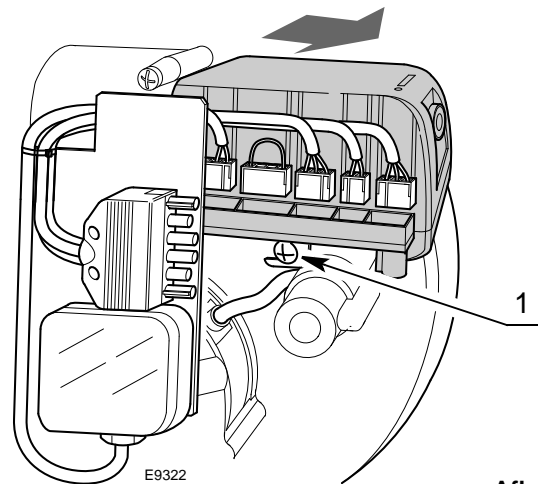
- koppel alle aangesloten connectoren, de 6-polige stekker, de hoogspanningskabels en de aardingsdraad (TB) los;
- draai de schroef 1)(Afb. 17) los en trek de controledoos in de richting van de pijl.

Voor de installatie is het volgende noodzakelijk:

- draai de schroef 1)(Afb. 17) vast met een aanhaalmoment van $1 \div 1,2 \text{ Nm}$;
- sluit alle eerder losgekoppelde connectoren weer aan, en als laatste de 7-polige stekker van de voeding.



Hermonteer de kap en alle veiligheids- en beschermingsystemen van de brander nadat de handelingen van het onderhoud, de reiniging en de controle werden uitgevoerd.



Afb. 17

5.10.3 Elektrische schema

Legende (Afb. 18)

- C Condensator motor
- CN1 Connector ionisatiesonde
- E Ontstekingselektrode
- h1 Urenteller (230V - 0,1A max.)
- MV Ventilatormotor
- PA Luchtdrukschakelaar
- PG Minimum gasdrukschakelaar
- RS Verbinding reset op afstand
- SB Controlelamp vergrendeling (230V - 0,5A max.)
- SM Verbinding eentrapsklep
- SO Ionisatiesonde
- TB Aarding brander
- TL Limietthermostaat
- TS Veiligheidsthermostaat
- T6A Zekering
- V1 Regelventiel
- VS Veiligheidsventiel
- XP6 Stekker/stopcontact met 6 polen
- XP7 Stekker/stopcontact met 7 polen

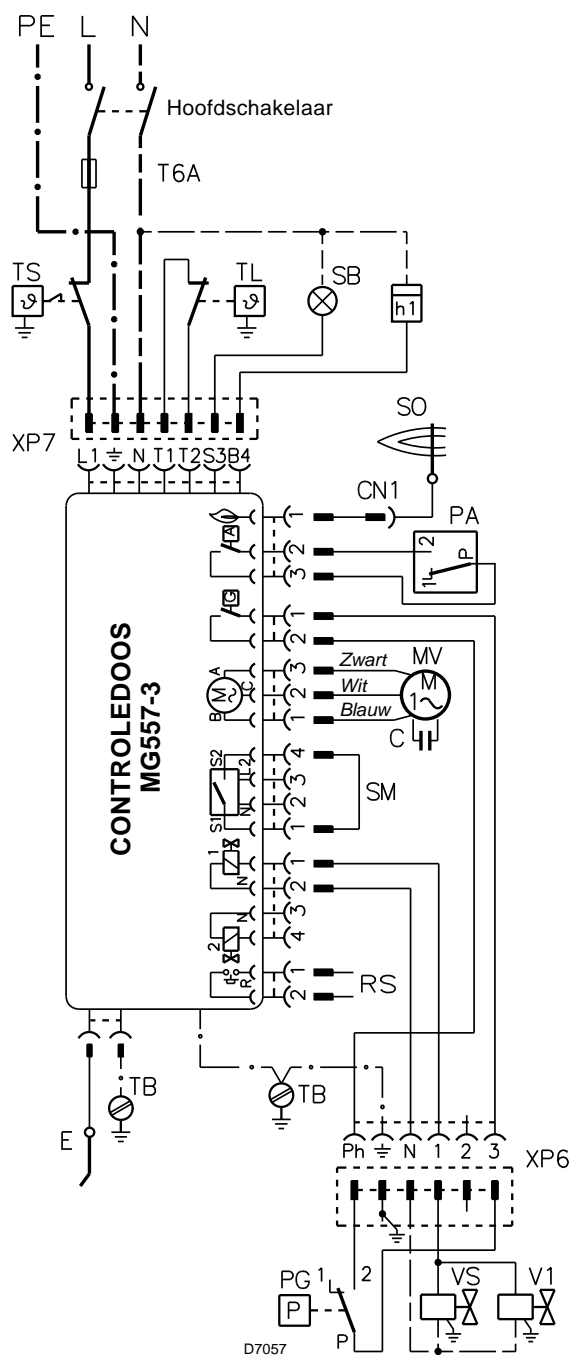
Keuring

- Controleer of de brander stopt bij het openen van de thermostaten.
- Controleer de vergrendeling van de brander in werking door de connector (CN1) te openen die in de rode draad van de sonde is geplaatst, aan de buitenkant van de controledoos.

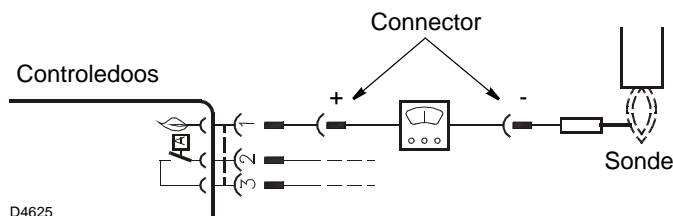
5.10.4 Ionisatiestroom

De minimum stroom om de controledoos te doen werken is 5 µA. De brander geeft een duidelijk hogere stroom, zodanig dat er normaal geen controle nodig is.

Wanneer de ionisatiestroom moet gemeten worden, moet de connector (CN1)(Afb. 18) in de rode draad geopend worden en moet een microampèremeter geplaatst worden zoals wordt aangegeven in Afb. 19.



Afb. 18



Afb. 19

6 Inbedrijfstelling, ijking en werking van de brander

6.1 Aantekeningen over de veiligheid bij de eerste inbedrijfstelling



De eerste inbedrijfstelling van de brander moet uitgevoerd worden door bevoegd personeel volgens de uitleg in deze handleiding en conform de van kracht zijnde normen en wetsbepalingen.



Controleer of de mechanismen voor regeling, bediening en veiligheid correct functioneren.

6.2 Afstellingen vóór de ontsteking

- Controleer de regeling van de kop zoals wordt aangeduid op pag. 15.
- Controleer de regeling van de luchtklep.
- Open de manuele ventielen vóór de gasstraat langzaam.
- Regel de luchtdrukschakelaar (Afb. 20) op het schaalminimum.
- Ontlucht de gasleiding.

Er wordt aangeraden om de afgelaten lucht met een plastic leiding buiten het gebouw te brengen tot men het gas ruikt.



Voordat de brander wordt ingeschakeld, wordt aanbevolen om de gasstraat zodanig af te stellen dat de ontsteking plaatsvindt in optimale veiligheidsomstandigheden en dus met een klein gasdebiet.

6.3 Regeling van de verbranding

Conform de EN 676, moeten de montage van de brander op de ketel, de regeling en de test worden uitgevoerd volgens de handleiding van de ketel. Hieronder valt ook de controle van de CO en

CO₂ in de rookgassen, de temperatuur van de rookgassen en de gemiddelde temperatuur van het water van de ketel.

Het is aangeraden de brander af te stellen volgens de aanwijzingen in de tabel Tab. F, in functie van het gebruikte type van gas.

EN 676		Teveel aan lucht: max. vermogen $\lambda \leq 1,2$ – min. vermogen $\lambda \leq 1,3$			
GAS	CO ₂ max. theoretisch 0 % O ₂	Instelling CO ₂ %		CO mg/kWu	NO _x mg/kWu
		$\lambda = 1,2$	$\lambda = 1,3$		
G 20	11,7	9,7	9,0	≤ 100	≤ 170
G 25	11,5	9,5	8,8	≤ 100	≤ 170
G 30	14,0	11,6	10,7	≤ 100	≤ 230
G 31	13,7	11,4	10,5	≤ 100	≤ 230

Tab. F

6.4 Luchtdrukschakelaar

Voer de regeling van de luchtdrukschakelaar (Afb. 20) uit nadat alle andere branderinstellingen werden uitgevoerd, met de luchtdrukschakelaar afgesteld op het begin van de schaal.

Met de brander in werking aan het gevraagde vermogen, draait u traag in wijzerszin aan de knop, tot de brander wordt vergrendeld.

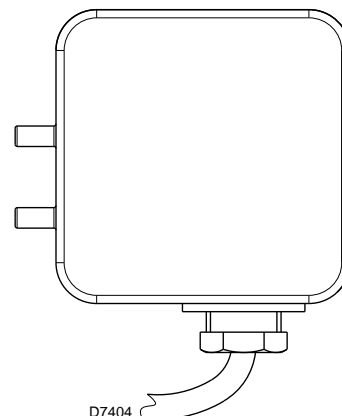
Draai daarna de knop in tegenwijzerszin voor een waarde die gelijk is aan 20% van de geregelde waarde, en controleer vervolgens de correcte ontsteking van de brander.

Wanneer de brander opnieuw wordt vergrendeld, draait u de knop nog een beetje in tegenwijzerszin.



Volgens de norm moet de luchtdrukschakelaar beletten dat de luchtdruk onder 80% van de afstellingswaarde komt, en dat het CO gehalte van de rook 1% overschrijdt (10.000 ppm).

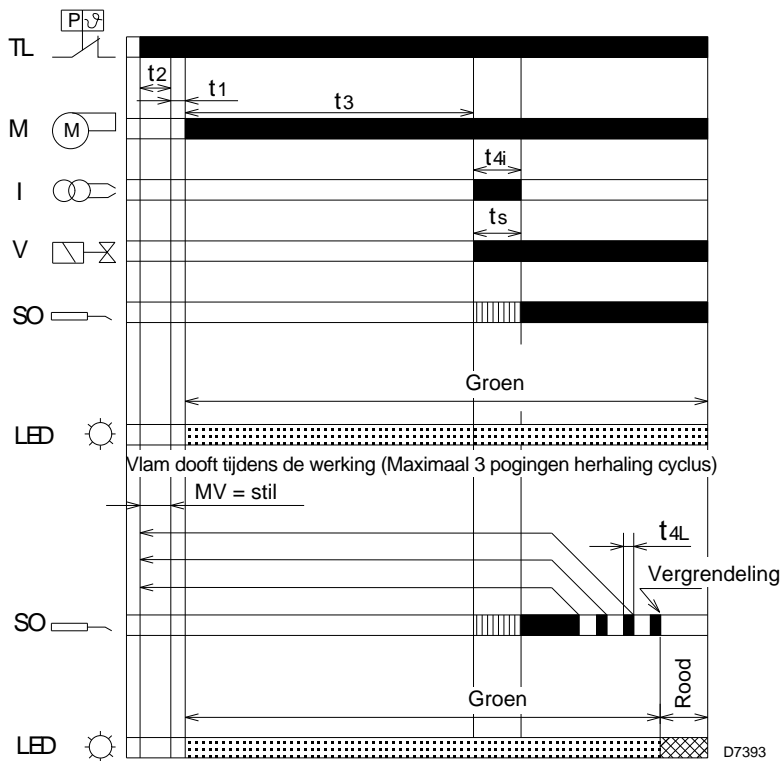
Om dit te controleren, plaatst u een verbrandingsanalysator in het rookkanaal, sluit u langzaam de aanzuigmond van de ventilator (bijvoorbeeld met een karton) en controleert u of de vergrendeling van de brander gebeurt voordat het CO gehalte 1% overschrijdt.



Afb. 20

6.5 Werkingsvolgorde van de brander

6.5.1 Regelmatige werking



Legende (Afb. 21)

- I Ontstekingstransformator
- LED Signalering staat van werking vanaf ontgrenzingsknop
- M Motor ventilator
- SO Ionisatiesonde
- TL Limietthermostaat
- V Gasventiel

- Rood (LED melding)
- Groen (LED melding)
- Aanwezigheid melding niet vereist

Afb. 21

Werkingstijd (uitgedrukt in seconden)

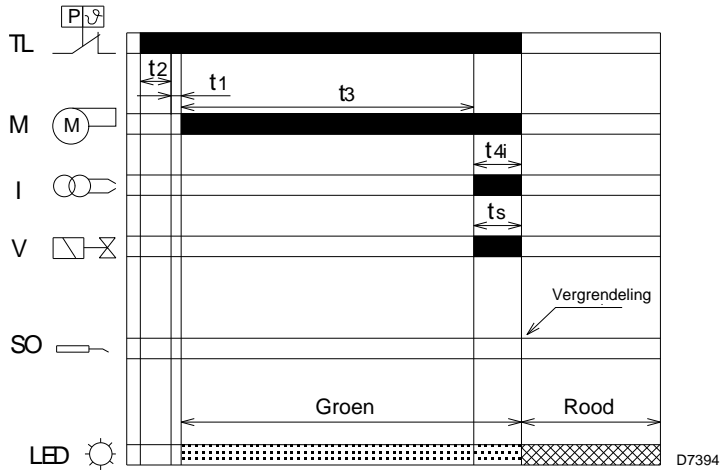
t1, t3l, t4l, t4a	t2l	t2, t4i	t2a	t3	t3a	t3r	ts	t6
max	max	-	-	-	max	max	-	max
1	30	3	120	40	15	70	5	360

Tab. G

t1	Wachttijd voor een input signaal naar de controledoos: reactietijd, de controledoos blijft gedurende de tijd t1 stil staan.	t3r	Er wordt een poging tot cycluserhaling uitgevoerd, wanneer er luchtdrukverlies is tijdens de voorventilatie: er volgt een vergrendeling in geval van een tweede luchtdrukverlies tussen de 16° en de 29° seconde; in geval van een drukverlies tussen de 30° en de 40° seconde wordt de controledoos onmiddellijk vergrendeld.
t1l	Aanwezigheid van de vlam of simulatie van de vlam voordat er hitte wordt aangevraagd: de controledoos blijft stil staan.	ts	Veiligheidstijd: als aan het eind van de tijd ts er geen vlam aanwezig is, volgt een blokkering.
t2	Wachttijd na een verzoek om warmte: de controledoos blijft gedurende de tijd t2 stil staan.	t4a	Controletijd voor het luchtdrukverlies tijdens de tijd van ts en bij de normale werking: de controledoos wordt onmiddellijk vergrendeld.
t2a	Controleer of de luchtdrukschakelaar reeds in de werkpositie werd omgeschakeld, voordat er hitte werd aangevraagd: de controledoos blijft in afwachting, er volgt een vergrendeling wanneer de luchtdrukschakelaar omgeschakeld blijft voor een tijd van T2a .	t4i	Ontstekingstijd transformator: totale ontstekingstijd.
t2l	Aanwezigheid van de vlam of simulatie van de vlam tijdens de wachttijd: wanneer de aanwezigheid van de vlam of de simulatie van de vlam duurt voor een tijd van t2l , volgt een vergrendeling.	t4l	Vlam dooft tijdens de werking: maximum reactietijd voor het vallen van de klep, na 3 pogingen tot cycluserhaling volgt een vergrendeling.
t3	Voorventilatietijd: start van motor ventilator.	t6	Naventilatietijd: extra ventilatietijd bij opening limietthermostaat (TL) voor verzoek om warmte.
t3a	Controletijd van de omschakeling van de luchtdrukschakelaar in werkpositie, tijdens de duur van de voorventilatie: wanneer de drukschakelaar niet omschakelt binnen t3a volgt een vergrendeling.		
t3l	Aanwezigheid van de vlam of simulatie van de vlam tijdens de voorventilatie: onmiddellijke vergrendeling.		

Tab. H

6.5.2 Vergrendeling omdat de brander niet ontsteekt



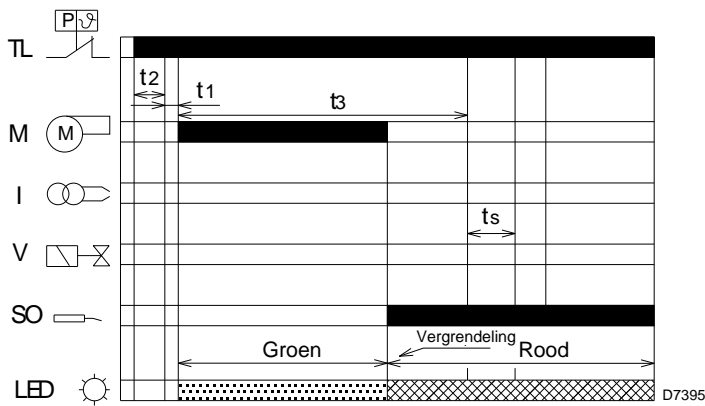
Legende (Afb. 22)

- I Ontstekingstransformator
- LED Signalering staat van werking vanaf ontgren- delingsknop
- M Motor ventilator
- SO Ionisatiesonde
- TL Limietthermostaat
- V Gasventiel

- Rood (LED melding)
- Groen (LED melding)

Afb. 22

6.5.3 Vergrendeling door aanwezigheid van de vlam of simulatie van de vlam tijdens de voorventilatie



Legende (Afb. 23)

- I Ontstekingstransformator
- LED Signalering staat van werking vanaf ontgren- delingsknop
- M Motor ventilator
- SO Ionisatiesonde
- TL Limietthermostaat
- V Gasventiel

- Rood (LED melding)
- Groen (LED melding)

Afb. 23

Werkingsijd (uitgedrukt in seconden)

t1, t3l, t4l, t4a	t2l	t2, t4i	t2a	t3	t3a	t3r	ts	t6
max	max	-	-	-	max	max	-	max
1	30	3	120	40	15	70	5	360

Tab. I

6.5.4 Soorten vergrendeling en ingreep tijden in geval van defecten van de brander

Beschrijving soort defect	Vergrendeling
Aanwezigheid van vlam tijdens de wachttijd "t2"	Na max. 30 seconden (na TL)
Aanwezigheid van de vlam bij de voorventilatie of luchtdrukverlies tijdens de werking	Binnen 1 seconde
Luchtdrukverlies tijdens de voorventilatie	Na max. 1 herhaling, binnen 1 seconde
het niet ontsteken op het einde van de veiligheidstijd "ts"	Binnen 5 seconden
Vlam dooft tijdens de werking	Na max. 3 herhalingen, binnen 1 seconde
Luchtdruckschakelaar defect vóór of tijdens de ontsteking van de brander	Binnen 120 seconden, binnen 15 seconden

Tab. J

6.6 Ontgrendeling controledoos

6.6.1 Ontgrendeling vanaf geïntegreerde knop

Om de controledoos te ontgrendelen als volgt te werk gaan:

- Druk ongeveer 1-2 seconden op de ontgrendelingsknop.
- Als de brander niet start moet u controleren of de limietthermostaat (TL) gesloten is.
- Wanneer de ontgrendelingsknop van de controledoos blijft knipperen en de oorzaak van het defect aangeeft (rode led), mag u de knop niet langer dan 2 seconden opnieuw indrukken.



Wanneer langer dan 2 seconden op de ontgrendelingsknop wordt gedrukt, begint de controledoos de visuele diagnostiek en begint de signalatieled te knipperen (zie "Visuele diagnosefunctie controledoos" op pag. 24).

6.6.2 Ontgrendeling vanaf afstandsverbinding

Het gebruik van een verbinding wordt voorzien die beschikbaar is als accessoire voor de ontgrendeling vanop afstand van de controledoos.

6.6.3 Kleurcode van de led van de ontgrendelingsknop van de controledoos

Staat van werking	Kleurcodes LED	
Wachttijd	○	Led uit
Voorventilatie	●	Groen
Ontsteking transformator	●	Groen
Normale vlam	●	Groen
Naventilatie	●	Groen
Cyclusherhaling	●	Groen
Continue ventilatie (*)	●	Groen
Aanwezigheid van de vlam tijdens de wachttijd	○	Led uit
Vergrendeling	●	Rood
Vergrendeling met continue ventilatie (*)	● ●	Rood + Groen

(*) alleen voor zodanige toepassingen.

6.7 Functie van cyclusherhaling (indien de vlam verdwijnt tijdens de werking)

Met de controledoos kan er opnieuw een cyclus gemaakt worden, d.w.z. dat het startprogramma volledig herhaald wordt als de vlam tijdens de werking dooft (maximaal 3 pogingen).

Wanneer de vlam nogmaals verdwijnt (4^{de} keer), wordt de brander vergrendeld.

Als tijdens een cyclusherhaling er een nieuw verzoek om warmte komt, worden de drie pogingen bij de omschakeling van de limietthermostaat (TL) hersteld.

6.8 Memorisering van de werkingsparameters van de brander

De controledoos houdt, ook zonder elektrische stroom, het aantal plaatsgevonden vergrendelingen in het geheugen, alsmede het soort plaatsgevonden vergrendeling (alleen de laatste) en de werkingstijd van de opening van de olieklep.

Zo kan er bepaald worden hoeveel brandstof er tijdens de werking verbruikt is.

Om deze parameters weer te geven, moet de kit diagnostiek software aangesloten worden.

6.9 Extra programmeerbare functies van de controledoos

6.9.1 Functie van naventilatie (t6)

De naventilatie is een functie waardoor de ventilatie van de lucht tot na het doven van de brander voortzet. De brander dooft bij het openen van de limietthermostaat (TL) waardoor de brandstoftoevoer van de ventielen onderbroken wordt. Om deze functie te gebruiken, moet u op de ontgrendelingsknop handelen wanneer de limietthermostaat (TL) niet omgeschakeld is (brander uit).

De naventilatie tijd kan ingesteld worden tot op een maximum van 6 minuten, door als volgt te werk te gaan:

- Druk de ontgrendelingsknop minstens 5 seconden in tot de led rood wordt.
- Stel de gewenste tijd in door de knop meerdere malen in te drukken: 1 maal = 1 minuut naventilatie.
- Na 5 seconden geeft de controledoos automatisch de ingestelde minuten aan door middel van het knipperen van de rode led: 1 knippering = 1 minuut naventilatie.

Om deze functie te resetten hoeft u de knop slechts minstens 5 seconden, totdat de signalisatieled rood wordt lang ingedrukt te houden en dan loslaten zonder verder iets te doen, wacht dan minstens 20 seconden voor de brander weer te laten starten.

Als er tijdens de naventilatie weer een verzoek om warmte is, dan wordt, bij de omzetting van de limietthermostaat (TL), de naventilatie tijd onderbroken en begint er een nieuwe werkingsscyclus van de brander.

De controledoos verlaat de fabriek met de volgende instelling: 0 minuten = geen naventilatie.

6.9.2 Functie van continue ventilatie (enkel voor voorziene toepassingen)

De continue ventilatie is een functie waardoor de luchtventilatie behouden wordt onafhankelijk van het verzoek om ontsteking van de brander.

Vanaf het moment dat dit ingesteld wordt, blijft de motor in werking zowel wanneer de limietthermostaat (TL) niet omgeschakeld is (brander uit) als wanneer de brander vergrendeld is.

Bij de omschakeling van de limietthermostaat (TL) wordt de motor voor 4 seconden stilgelegd (wachtpositie = t2 + t1), gebeurt de controle van de luchtdrukschakelaar en begint een nieuwe werkingsscyclus van de brander.

De functie kan ingesteld worden langs de ontgrendelingsknop, wanneer de limietthermostaat (TL) niet is omgeschakeld (brander uit), door de procedure te volgen van de paragraaf functie van de post-ventilatie, door de knop 7 keer in te drukken = continue ventilatie.

Om deze functie te resetten hoeft u de knop slechts minstens 5 seconden, totdat de signalisatieled rood wordt lang ingedrukt te houden en dan loslaten zonder verder iets te doen, wacht dan minstens 20 seconden voor de brander weer te laten starten.

De controledoos verlaat de fabriek met de volgende instelling: 0 minuten = geen continue ventilatie.

6.9.3 Procedure voor de instelling van de functies vanaf de ontgrendelingsknop

Functie controledoos	Acties op de ontgrendelingsknop	Staat van mogelijk gebruik van de ontgrendelingsknop
Ontgrendeling	1 ÷ 2 seconden	Na vergrendeling van de controledoos
Visuele diagnose van de oorzaken van vergrendeling	3 seconden	Na vergrendeling van de controledoos
Naventilatie	5 seconden, druk daarna 1 keer = 1 minuut	Bij niet omgeschakelde limietthermostaat (TL) (brander uit)
Continue ventilatie (alleen voor voorziene toepassingen)	5 seconden, druk daarna 7 keer = continue ventilatie	Bij niet omgeschakelde limietthermostaat (TL) (brander uit)
Reset van de ingestelde functies	5 seconden	Bij niet omgeschakelde limietthermostaat (TL) (brander uit)
Reset werkingsparameters	5 seconden	Bij omgeschakelde limietthermostaat (TL) tijdens de voorventilatie

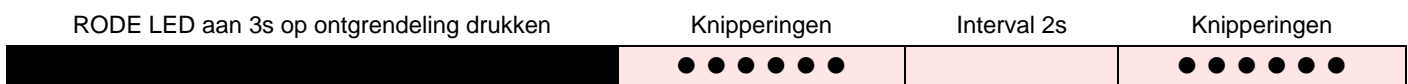
Tab. K

6.10 Visuele diagnosefunctie controledoos

De bijgeleverde controledoos bezit een diagnosefunctie waarmee de eventuele oorzaken van slechte werking opgespoord kunnen worden (signalisatie: rode led).

De controledoos brengt een volgorde pulsen voort die met constante tussenpozen van 2 seconden herhaald wordt.

Om deze functie te gebruiken, moet de ontgrendelingsknop minstens 3 seconden lang ingedrukt gehouden worden vanaf het moment dat hij vergrendeld is.



De sequentie van impulsen afkomstig van de controledoos identificeert de mogelijke types van defecten, die worden aangeduid in Tab. L.

Signaal	Waarschijnlijke oorzaak
2 knipperingen ● ●	Geen stabiel vlamsignaal na de veiligheidstijd: <ul style="list-style-type: none"> – ionisatiesonde defect – gasventielen defect – fase/neutraalgeleider omgekeerd – ontstekingstransformator defect – brander slecht geregeld (onvoldoende gas)
3 knipperingen ● ● ●	Minimum luchtdrukschakelaar sluit niet of is reeds gesloten vóór de sluiting van de limietthermostaat: <ul style="list-style-type: none"> – luchtdrukschakelaar defect – luchtdrukschakelaar niet geregeld
4 knipperingen ● ● ● ●	Aanwezigheid van de vlam: <ul style="list-style-type: none"> – na de sluiting van de limietthermostaat – tijdens de voorventilatie
6 knipperingen ● ● ● ● ● ●	Luchtdrukverlies: <ul style="list-style-type: none"> – tijdens de voorventilatie – tijdens de veiligheidstijd of de werking
7 knipperingen ● ● ● ● ● ● ●	De vlam verdwijnt 4 keer tijdens de werking: <ul style="list-style-type: none"> – brander niet geregeld (onvoldoende gas) – ionisatiesonde defect – gasventiel defect – kortsluiting tussen ionisatiesonde en aarde

Tab. L



OPGELET

Om de controledoos na de weergave van de visuele diagnosefunctie te resetten moet de ontgrenselingsknop worden ingedrukt.

7 Onderhoud

7.1 Aantekeningen inzake veiligheid voor het onderhoud

Het periodieke onderhoud is essentieel voor de goede werking, de veiligheid, het rendement en de bedrijfsduur van de brander. Dankzij het onderhoud worden het verbruik en de vervuilende uitstoten gereduceerd en blijft het product betrouwbaar door de tijd heen.



De onderhoudswerkzaamheden en het ijken van de brander moeten uitsluitend door gecertificeerd en bevoegd personeel uitgevoerd worden, volgens de uitleg in deze handleiding en conform de van kracht zijnde normen en wetsbepalingen.

Voordat u een onderhouds-, schoonmaak- of controlewerkzaamheid uitvoert:



Onderbreek de stroomtoevoer naar de brander met de hoofdschakelaar van de inrichting.



Sluit de blokkeerkraan van de brandstof.



Wacht totdat de bestanddelen in contact met warmtebronnen helemaal afgekoeld zijn.

7.2 Onderhoudsprogramma

7.2.1 Frequentie van het onderhoud



De gasverbrandingsinrichting moet tenminste eens per jaar gecontroleerd worden door een technicus van de fabrikant of door een andere gespecialiseerde technicus.

7.2.2 Controle en schoonmaken



De bediener dient de uitrusting, nodig voor het uitvoeren van het onderhoud, te gebruiken.

Verbranding

Controleer of er geen toevoer- of terugloopleidingen van de brandstof, luchtaanzuigleidingen of uitstootleidingen van de verbrandingsproducten verstopt of dichtgeknepen zijn.

Analyseer de verbrandingsgassen.

Als u een groot verschil waarneemt tegenover een vorige controle, dan vergen deze elementen extra aandacht bij het onderhoud.

Branderkop

Controleer of de branderkop en de bevestiging op de ketel correct geplaatst is.

Open de brander en controleer of alle delen van de branderkop onbeschadigd zijn, niet vervormd door de hoge temperatuur, vrij van onzuiverheden afkomstig uit de omgeving, en in de juiste stand staan.

Brander

Controleer of geen abnormale slijtage aanwezig is of schroeven gelost zijn.

Maak de buitenkant van de brander schoon.

Ventilator

Controleer of de plaatsing van de luchtklep correct is.

Ga na of er zich geen stof heeft vastgezet aan de binnenzijde van de ventilator en op de schoepen: Door het stof vermindert het luchtdebiet met als gevolg een vervuilende verbranding.

Ketel

Reinig de ketel volgens de voorschriften zodat u opnieuw de originele verbrandingsgegevens heeft. En in het bijzonder: druk in de verbrandingskamer en temperatuur van rookgassen.

Gasstraat

Controleer of de gasstraat geschikt is voor het vermogen van de brander, voor het gebruikte type van gas en voor de gasdruk afkomstig van het netwerk.

Sonde-elektrode

Controleer de correcte plaats van de ionisatie-sonde en van de elektrode zoals wordt aangeduid in Afb. 10 op pag. 14.

Drukschakelaars

Controleer de afstelling van de luchtdrukschakelaar en van de gasdrukschakelaar.

Gaslekken

Controleer of er geen gaslekken zijn op de leiding gasmeter-brander.

Gasfilter

Vervang de gasfilter wanneer hij vuil is.

Verbranding

Als de waarden van verbranding, gemeten bij het begin van de ingreep, niet voldoen aan de van kracht zijnde normen, of in ieder geval niet de waarden van een goede verbranding zijn, raadpleeg dan Tab. F op pag. 20 en neem indien nodig contact op met de Technisch Hulpdienst om de nodige regelingen uit te voeren.

Laat de brander ongeveer tien minuten lang op vollast draaien en stel alle in deze handleiding vermelde elementen correct af. Voer daarna een brandstofanalyse uit en controleer:

- Percentage CO₂ (%)
- Gehalte CO (ppm)
- Gehalte NO_x (ppm)
- Ionisatiestroom (µA)
- Temperatuur van de rook naar het kanaal

7.3 Opening van de brander



Onderbreek de stroomtoevoer naar de brander met de hoofdschakelaar van de inrichting.



Sluit de blokkeerkraan van de brandstof.



Wacht totdat de bestanddelen in contact met warmtebronnen helemaal afgekoeld zijn.

Indien het onderhoud van de branderkop moet uitgevoerd worden, wordt verwezen naar de aanwijzingen die worden aangegeven in het hoofdstuk "Werkingspositie" op pag. 13.

Om de interne delen van de brander te bereiken, moeten de schroeven losgedraaid worden die de kap bevestigen zodat de onderhoudshandelingen kunnen uitgevoerd worden.



Gevaren voor de werkveiligheid

Herstellingen van de volgende onderdelen mogen uitsluitend uitgevoerd worden door de respectievelijke constructeur of door een bevoegde van die constructeur:

- motor ventilator
- actuator
- servomotor luchtklep
- elektromagnetische kleppen
- programmeereenheid brander

Controle van de werking

- Start van de brander met sequentie van de functies (raadpleeg het hoofdstuk "Werkingsvolgorde van de brander" op pag. 21)
- Ontstekingsstelsel
- Luchtdrukschakelaar
- Vlamcontrole
- Dichtingstest van de onderdelen voor de passage van de brandstof



Hermonteer de kap en alle veiligheids- en beschermingsystemen van de brander nadat de handelingen van het onderhoud, de reiniging en de controle werden uitgevoerd.

8 Problemen - Oorzaken - Oplossingen

Hieronder vindt u een lijst van mogelijke defecten en hun oplossingen. Die problemen geven aanleiding tot een abnormale werking van de brander.

Een defect geeft in de meeste gevallen aanleiding tot een abnormale werking van de brander zodat de controlelamp van de ontgrendelingsknop van de controle- en bedieningsdoos (Afb. 4 op pag. 10) oplicht.

Als dat lampje brandt, kan de brander opnieuw worden opgestart door een eenvoudige druk op de knop; Als de brander daarna normaal heropstart dan kan deze onverwachte branderstop worden toegeschreven aan een occasioneel probleem.

In het omgekeerde geval, als de vergrendeling aanhoudt, moet de oorzaak van het defect gezocht worden en moeten de handelingen uitgevoerd worden die worden aangeduid in Tab. M en Tab. N.



Indien de brander uitvalt, mag deze niet meer dan twee maal achtereenvolgens ontgrendeld worden om schade aan de installatie te vermijden. Als de brander de derde maal vergrendeld wordt, moet de assistentiedienst gecontacteerd worden.



Indien de brander nog wordt vergrendeld of andere defecten vertoont, mogen de ingrepen uitsluitend uitgevoerd worden door bevoegd verklaard en gespecialiseerd personeel, volgens de aanduidingen in deze aanwijzingen en in overeenstemming met de normen en de wetsbepalingen.

8.1 Ontstekingsproblemen

Defect	Mogelijke oorzaak	Oplossing
De brander ontsteekt niet bij de sluiting van de limietthermostaat (TL).	Geen elektrische voeding.	Check de voeding op klemmen L1-N van de 7-polige stekker. Controleer de staat van de zekeringen.
	Geen gas.	Controleer of de veiligheidsthermostaat (TS) niet vergrendeld is.
	De gasdrukschakelaar schakelt zijn contact niet.	Controleer of het manuele ventiel open staat.
	Slecht contact van de verbindingen op de controledoos.	Controleer of de ventielen open zijn en of er geen kortsluiting is.
	De luchtdrukschakelaar staat in werkingsstand.	De gasdrukschakelaar regelen.
De brander voert de cyclus van de voorventilatie en de ontsteking normaal uit, en vergrendelt na de veiligheidstijd.	Aansluiting fase-nulleider omgedraaid.	Controleer alle stekkers.
	Slechte aansluiting aarding.	Luchtdrukschakelaar vervangen.
	De ionisatiesonde is in contact met de massa of heeft geen contact met de vlam, of de aansluiting met de controledoos is onderbroken of er is een isolatiefout.	Wissel ze om. Correct aansluiten.
De brander start maar met een vertraagde ontsteking.	De ontstekingselektrode is slecht geplaatst.	Stand controleren en, indien nodig, verbeteren. Zie handleiding.
	Te veel lucht.	De elektrische verbinding opnieuw uitvoeren. De elektriciteitskabel vervangen.
	Ventielvertrager te veel gesloten en dus te weinig gas.	Correct afstellen zoals uitgelegd in deze handleiding.
De brander vergrendelt na de voorventilatie omdat de vlam niet ontstoken werd.	De electromagneetventielen laten onvoldoende gas door.	Het debiet regelen volgens tabel in deze handleiding.
	De electromagneetventielen zijn defect.	Een correcte afstelling uitvoeren.
	Geen of onregelmatige elektrische boog aan ontstekings-elektrode.	Controleer de druk in de leiding en/of stel de elektromagnetische klep bij zoals aangegeven in deze handleiding.
	Lucht in de leidingen.	Vervangen.
		De correcte stand van de stekkers controleren. De correcte stand van de electrodes controleren. Raadpleeg de handleiding.
		De leidingen volledig ontluchten.

Defect	Mogelijke oorzaak	Oplossing
De brander vergrendelt tijdens de voorventilatie.	De luchtdrukschakelaar geeft geen contact.	Luchtdrukschakelaar defect; Vervangen. De luchtdruk is te laag (branderkop regelen).
	Residuele vlam.	Ventiel defect: Vervangen.
De brander herhaalt constant de startcyclus maar vergrendelt niet.	De gasdruk (van het net) ligt zeer dicht bij de waarde waarop de gasdrukschakelaar is afgesteld. Door de drukdaling bij opening van het ventiel, gaat de gasdrukschakelaar open. Daardoor gaat het ventiel direct dicht en slaat de motor af. De druk stijgt opnieuw, de gasdrukschakelaar sluit opnieuw en herhaalt de werkingscyclus. Enz.	De min. gasdrukschakelaar regelen.

Tab. M

8.2 Storingen van de werking

Defect	Mogelijke oorzaak	Oplossing
De brander vergrendelt tijdens de werking.	Sonde aan massa.	Controleer of hij goed geplaatst is en eventueel corrigeren volgens hetgeen in deze handleiding voorgeschreven is. Maak de ionisatiesonde schoon of vervang hem.
	Vlam dooft 4 maal.	Controleer de druk in de gasleiding en/of stel de elektromagnetische klep bij zoals aangegeven in deze handleiding.
	Luchtdrukschakelaar open.	Luchtdruk te laag (kop niet goed afgesteld). Luchtdrukschakelaar defect: vervangen.
De brander stopt.	Gasdrukschakelaar open.	Controleer de druk in de leiding en/of stel de elektromagnetische klep bij zoals aangegeven in deze handleiding.

Tab. N

A Aanhangsel - Accessoires**Kit lange kop**

Brander	Standaard lengte (mm)	Lengte lange kop (mm)	Code
RIELLO 40 FS5	100	125	3000820

Conische vlamtrechter met turbulentiespiraal

Brander	Bescherming (mm)	Code
RIELLO 40 FS5	+ 15	3000916

Kit LPG

Brander	Code
RIELLO 40 FS5	3000882

Kit stadsgas

Brander	Code
RIELLO 40 FS5	3000889

Kit ontgrendeling op afstand voor controledoos MG 557-3

Brander	Code
RIELLO 40 FS5	3002750

Kit luchtaanzuiging

Brander	Code
RIELLO 40 FS5	20027576

Kit defecten

Brander	Code
RIELLO 40 FS5	3001180

Kit 7-polige stekker

Brander	Code
RIELLO 40 FS5	3000945

Kit diagnostiek software

Brander	Code
RIELLO 40 FS5	3002731

Gasstraten volgens de norm EN 676

Raadpleeg de handleiding.

RIELLO

RIELLO S.p.A.
I-37045 Legnago (VR)
Tel.: +39.0442.630111
[http:// www.riello.it](http://www.riello.it)
[http:// www.riello.com](http://www.riello.com)