

NL Gasventilatorbrander

Eentrapswerking

CE

UK
CA

EAC



CODE	MODEL	TYPE
3756606	RIELLO 40 FS5	566M



Vertaling van de originele aanwijzingen

1	Algemene informatie en waarschuwingen.....	3
1.1	Informatie over de handleiding	3
1.1.1	Inleiding	3
1.1.2	Algemeen gevaar	3
1.1.3	Andere symbolen	3
1.1.4	Levering van de inrichting en van de handleiding	4
1.2	Waarborg en aansprakelijkheid.....	4
2	Veiligheid en preventie	5
2.1	Achtergrond.....	5
2.2	Opleiding van het personeel.....	5
3	Technische beschrijving van de brander.....	6
3.1	Omschrijving van de branders.....	6
3.2	Beschikbare modellen	6
3.3	Categorieën van de brander - Landen van bestemming	6
3.4	Technische gegevens	7
3.5	Afmetingen	7
3.6	Werkingsveld	8
3.6.1	Proefketel	8
3.6.2	Ketels in de handel.....	8
3.7	Verhouding tussen gasdruk en vermogen.....	8
3.8	Beschrijving van de brander	9
3.9	Geleverd materiaal	9
3.10	Controledoos	10
4	Installatie.....	11
4.1	Aantekeningen over de veiligheid bij de installatie	11
4.2	Waarschuwingen om oververhitting en een slechte verbranding van de brander te vermijden	11
4.3	Verplaatsing	11
4.4	Voorafgaande controles	12
4.4.1	Controle inhoud	12
4.4.2	Controle kenmerken brander	12
4.5	Werkingspositie	12
4.6	Bevestiging van de brander op de ketel	13
4.6.1	Installatie scharnier	13
4.7	Stand sonde-elektrode	13
4.8	Afstelling van de branderkop	14
4.9	Gastoevoer	15
4.9.1	Gastoevoerleiding	15
4.9.2	Gasstraat.....	15
4.9.3	Installatie gasstraat	16
4.10	Elektrische aansluitingen.....	17
4.10.1	Aantekeningen over de veiligheid voor de elektriciteitsaansluitingen	17
4.10.2	Controledoos	17
4.10.3	Elektrische schema	18
4.11	Werkingsprogramma	19
4.12	Tabel van de tijden	20
4.12.1	Aanduiding van de staat van functionering	20
4.12.2	Diagnosefunctie storingen - vergrendelingen	21
4.12.3	Controle van de gasdrukschakelaar	22
4.12.4	Controle van de luchtdrukschakelaar	22
4.12.5	Uitschakelingstest	22
4.12.6	Intermitterende werking	22
4.12.7	Herhaling van cyclus en limiet van de herhalingen	22
4.12.8	Aanwezigheid van vreemd licht of parasietvlam	22
4.12.9	Tijdsduur ontlading ontstekingstransformator	23
4.12.10	Ontgrendeling vanaf knop en vanop afstand van de brander	23
4.12.11	Bescherming ontgrendeling.....	23
4.12.12	Storing ontgrendelingsknop / ontgrendeling op afstand	23
4.12.13	Externe vergrendelingssignalering (S3)	23
4.12.14	Functie urenteller (B4).....	23
4.12.15	Controle van de voedingsspanning	23
4.12.16	Storing van voedingsfrequentie	23
4.12.17	Storing interne spanning	23

4.12.18	Controle motor ventilator	23
4.12.19	Controle van de storingen van het gasventiel en van de motor	24
4.12.20	Controle EEPROM	24
4.12.21	Ionisatiestroom	24
4.12.22	Naventilatie	24
4.12.23	Continue ventilatie	24
4.12.24	Historie van de vergrendelingen	25
4.12.25	Memoriseringsparameters van de brander	25
4.12.26	Toegestane lengte van de externe aansluitingen van de brander	25
4.12.27	Lange voorventilatie	25
4.13	Menu programmering	26
4.13.1	Algemeen	26
4.13.2	Blokdiagram om het menu te bereiken	26
4.13.3	Test van uitschakeling	27
4.13.4	Naventilatie/continue ventilatie	27
4.13.5	Intermitterende functionering	27
4.13.6	Instelling van de lange voorventilatie	27
4.13.7	Weergave historie vergrendelingen	28
4.13.8	Reset van de parameters van het menu van de programmering en van de historie van de vergrendelingen	28
4.14	Types van vergrendeling	29
5	Inbedrijfstelling, ijking en werking van de brander	30
5.1	Aantekeningen over de veiligheid bij de eerste inbedrijfstelling	30
5.2	Afstellingen vóór de ontsteking	30
5.3	Regeling van de verbranding	30
5.4	Luchtdrukschakelaar	30
6	Onderhoud	31
6.1	Aantekeningen inzake veiligheid voor het onderhoud	31
6.2	Onderhoudsprogramma	31
6.2.1	Frequentie van het onderhoud	31
6.2.2	Veiligheidstest - con met gastoevoer gesloten	31
6.2.3	Controle en schoonmaken	31
6.2.4	Veiligheidscomponenten	32
6.3	Opening van de brander	33
7	Problemen - Oorzaken - Oplossingen	34
7.1	Ontstekingsproblemen	34
7.2	Storingen van de werking	35
A	Aanhangsel - Accessoires	36

1 Algemene informatie en waarschuwingen

1.1 Informatie over de handleiding

1.1.1 Inleiding

De handleiding die samen met de brander geleverd wordt:

- is een wezenlijk en essentieel onderdeel van het product en moet er altijd bij blijven; hij moet bijgevolg zorgvuldig bewaard worden voor de nodige raadplegingen en moet de brander ook volgen in geval van verkoop aan een andere eigenaar of gebruiker of in geval van verplaatsing naar een andere inrichting. In geval van beschadiging of verlies moet u een ander exemplaar aanvragen bij de Technische Hulpdienst in uw buurt;
- is bedoeld om gebruikt te worden door gekwalificeerd personeel;
- levert belangrijke aanwijzingen en waarschuwingen inzake de veiligheid bij de installatie, de inbedrijfstelling, het gebruik en het onderhoud van de brander.

In de handleiding gebruikte symbolen

In bepaalde delen van de handleiding staan driehoekige GEVAARsignalen. Let er goed op want ze signaleren potentieel gevaarlijke situaties.

1.1.2 Algemeen gevaar

De gevaren kunnen **3 niveaus** hebben, zoals hieronder uitgelegd wordt.



GEVAAR

Hoogste gevaarsniveau!
Dit symbool geeft werkzaamheden aan die, als ze niet correct uitgevoerd worden, ernstige letsels, de dood of langdurige risico's voor de gezondheid veroorzaken.



OPGELET

Dit symbool geeft werkzaamheden aan die, als ze niet correct uitgevoerd worden, ernstige letsels, de dood of langdurige risico's voor de gezondheid kunnen veroorzaken.



VOORZICHTIG

Dit symbool geeft werkzaamheden aan die, als ze niet correct uitgevoerd worden, schade aan de machine en/of personen kunnen veroorzaken.

1.1.3 Andere symbolen



GEVAAR

GEVAAR BESTANDELEN ONDER SPANNING

Dit symbool geeft werkzaamheden aan die, als ze niet correct uitgevoerd worden, elektrische schokken met dodelijke gevolgen veroorzaken.



GEVAAR ONTVLAMBAAR MATERIAAL

Dit symbool geeft aan dat er ontvlambare stoffen aanwezig zijn.



GEVAAR OP BRANDWONDEN

Dit symbool geeft aan dat er gevaar op brandwonden door hoge temperaturen bestaat.



GEVAAR OP BEKNELLING VAN LEDEMATEN

Dit symbool wijst op bewegende organen: gevaar op beknelling van ledematen.



OPGELET ORGANEN IN BEWEGING

Dit symbool geeft aanduidingen om te voorkomen dat ledematen mechanische organen in beweging naderen; gevaar op beknelling.



GEVAAR OP EXPLOSIE

Dit symbool wijst op plaatsen waar ontploffingsgevaar zou kunnen aanwezig zijn. Met omgeving met ontploffingsgevaar wordt een mengsel van lucht, bij atmosferische omstandigheden, en ontvlambare stoffen in de vorm van gas, dampen, nevel of stof bedoeld, waarvan de verbranding na de ontsteking zich verspreidt samen met het onverbrande mengsel.



PERSOONLIJKE BESCHERMINGSMIDDELEN

Deze symbolen kenmerken de uitrusting die de bediener dient te dragen en bij zich te hebben ten einde zich te beschermen tegen de risico's die zijn veiligheid of zijn gezondheid bedreigen tijdens het uitvoeren van zijn werkactiviteiten.



DE KAP EN ALLE VEILIGHEIDS- EN BESCHERMINGSSYSTEMEN MOETEN VERPLICHT GEMONTEERD WORDEN

Dit symbool meldt dat het verplicht is om de kap en alle veiligheids- en beschermingssystemen van de brander te hermonteren nadat de handelingen van het onderhoud, de reiniging of de controle werden uitgevoerd.



MILIEUBESCHERMING

Dit symbool geeft richtlijnen voor het milieuvriendelijke gebruik van de machine.



BELANGRIJKE INFORMATIE

Dit symbool geeft belangrijke informatie waarmee u rekening dient te houden.

- Dit symbool geeft een lijst aan.

Gebruikte afkortingen

Hfdst.	Hoofdstuk
Afb.	Afbeelding
Pag.	Pagina
Sec.	Sectie
Tab.	Tabel

1.1.4 Levering van de inrichting en van de handleiding

Wanneer de inrichting geleverd wordt, is het volgende nodig:

- De handleiding moet door de leverancier van de inrichting aan de gebruiker overhandigd worden, de leverancier waarstuwt dat de handleiding moet worden bewaard in de ruimte waar het verwarmingstoestel geïnstalleerd is.
- In de handleiding staat het volgende:
 - het serienummer van de brander;

.....

- het adres en het telefoonnummer van het Dichtstbijzijnde Hulpcentrum;

.....

- De leverancier van de inrichting licht de gebruiker zorgvuldig in over het volgende:
 - het gebruik van de inrichting,
 - eventuele verdere keuringen die noodzakelijk zouden zijn voordat de inrichting in werking wordt gesteld,
 - het onderhoud en de noodzaak om de inrichting minstens jaarlijks te controleren door een bevoegde van de fabrikant of door een andere gespecialiseerde technicus. Om de periodieke controle te garanderen, raadt de constructeur aan om een Onderhoudscontract op te stellen.

1.2 Waarborg en aansprakelijkheid

De constructeur garandeert zijn nieuwe producten vanaf de datum van installatie volgens de van kracht zijnde normen en/of volgens het verkoopcontract. Controleer bij de eerste inbedrijfstelling of de brander onbeschadigd en compleet is.



OPGELET

Het niet nakomen van wat in deze handleiding wordt beschreven, nalatigheid tijdens het bedrijf, een verkeerde installatie en de uitvoering van niet-geautoriseerde wijzigingen veroorzaken de annulering, door de constructeur, van de garantie die hij de brander geeft.

In het bijzonder vervallen de rechten op de waarborg en de aansprakelijkheid in geval van schade aan personen en/of voorwerpen, als de beschadigingen terug te voeren zijn tot een of verschillende van de volgende oorzaken:

- onjuiste installatie, inbedrijfstelling, gebruik en onderhoud van de brander;
- oneigenlijk, fout en onredelijk gebruik van de brander;
- werkzaamheden door onbevoegd personeel;
- uitvoering van niet-geautoriseerde wijzigingen aan het apparaat;
- gebruik van de brander met veiligheidstoestellen die defect zijn, op verkeerde wijze toegepast werden en/of niet functionerend;
- installatie van extra bestanddelen die niet samen met de brander gekeurd werden;
- toevoer van ongeschikte brandstoffen naar de brander;
- defecten in de brandstoftoevoerleiding;
- gebruik van de brander nadat zich een fout en/of afwijkend gedrag voorgedaan heeft;
- reparaties en/of revisies die op verkeerde wijze uitgevoerd worden;
- wijziging van de verbrandingskamer door het aanbrengen van inzetstukken die de regelmatige ontwikkeling van de vlam, vastgelegd bij de constructie, beletten;
- onvoldoende en ongeschikt toezicht en zorg van de bestanddelen van de brander die het meest aan slijtage onderhevig zijn;
- gebruik van niet-originele bestanddelen, zowel reservedelen als kits, accessoires en optionele delen;
- overmacht.

De constructeur wijst ook alle aansprakelijkheid af voor het niet in acht nemen van wat in deze handleiding wordt aangeduid.

2 Veiligheid en preventie

2.1 Achtergrond

De branders werden ontworpen en gebouwd conform de van kracht zijnde normen en richtlijnen, waarbij de gekende technische veiligheidsregels toegepast en alle potentiële gevaarlijke situaties voorzien werden.

Maar u dient toch rekening te houden met het feit dat onvoorzichtig en onhandig gebruik van het apparaat situaties met dodelijk risico voor de gebruiker of derden kan veroorzaken, en ook schade aan de brander of aan andere goederen. Aflleiding, oppervlakkigheid en te groot vertrouwen zijn vaak de oorzaak van ongevallen; en ook vermoeidheid en slaperigheid kunnen ze veroorzaken.

Het valt aan te raden om met het volgende rekening te houden:

- De brander moet uitsluitend bestemd worden voor het gebruik waarvoor hij op uitdrukkelijke wijze bedoeld is. Elk ander gebruik moet als oneigenlijk en dus als gevaarlijk beschouwd worden.

Vooraf:

hij kan worden aangebracht op ketels met water, met stoom, met diathermische olie, en op andere gebruiksmiddelen die uitdrukkelijk voorzien worden door de constructeur;

het type en de druk van de brandstof, de spanning en de frequentie van de stroomtoevoer, de minimum en maximum debieten waarop de brander geregeld is, de drukregeling van de verbrandingskamer, de afmetingen van de verbrandingskamer en de omgevingstemperatuur moeten zich binnen de waarden bevinden die aangeduid worden in de gebruiksaanwijzing.

- Het is niet toegestaan om wijzigingen op de brander toe te brengen om de prestaties en de bestemming er van te veranderen.
- De brander moet gebruikt worden in onberispelijke, technisch veilige omstandigheden. Eventuele storingen die de veiligheid negatief kunnen beïnvloeden moeten tijdig geëlimineerd worden.
- Het is niet toegestaan de bestanddelen van de brander te openen of eraan te sleutelen, behalve die delen die in het onderhoud voorzien zijn.
- Uitsluitend de delen die voorzien worden door de fabrikant mogen vervangen worden.



De fabrikant garandeert de veiligheid van de goede werking alleen als alle bestanddelen van de brander onbeschadigd en correct geplaatst zijn.

2.2 Opleiding van het personeel

De gebruiker is de persoon of de instelling of het vennootschap die de machine gekocht heeft en van plan is ze te gebruiken voor de gebruiksdoeleinden waarvoor hij bedoeld is. Hij is verantwoordelijk voor de machine en voor de opleiding van wie rondom de machine werkt.

De gebruiker:

- belooft om de machine alleen toe te vertrouwen aan gekwalificeerd personeel dat voor dat doel opgeleid werd;
- zet zich in om zijn personeel op geschikte wijze in te lichten over de toepassing en de inachtneming van de veiligheidsvoorschriften. Daarom zet hij zich in opdat elk personeelslid de gebruiksaanwijzingen en de veiligheidsvoorschriften voor zijn taak kent.
- Het personeel moet alle aanduidingen van gevaar en voorzichtigheid die op de machine staan in acht nemen.
- Het personeel mag niet uit eigen beweging werkzaamheden of ingrepen uitvoeren die niet tot zijn taak behoren.
- Het personeel is verplicht om zijn baas over elk probleem of elke gevaarlijke situatie die zich zou voordoen in te lichten.
- De montage van onderdelen van andere merken of eventuele wijzigingen kan de karakteristieken van de machine wijzigen en bijgevolg de veiligheid tijdens bedrijf ervan negatief beïnvloeden. De Fabrikant wijst daarom elke aansprakelijkheid af voor alle schade die zich voordoet als gevolg van het gebruik van niet-originele onderdelen.

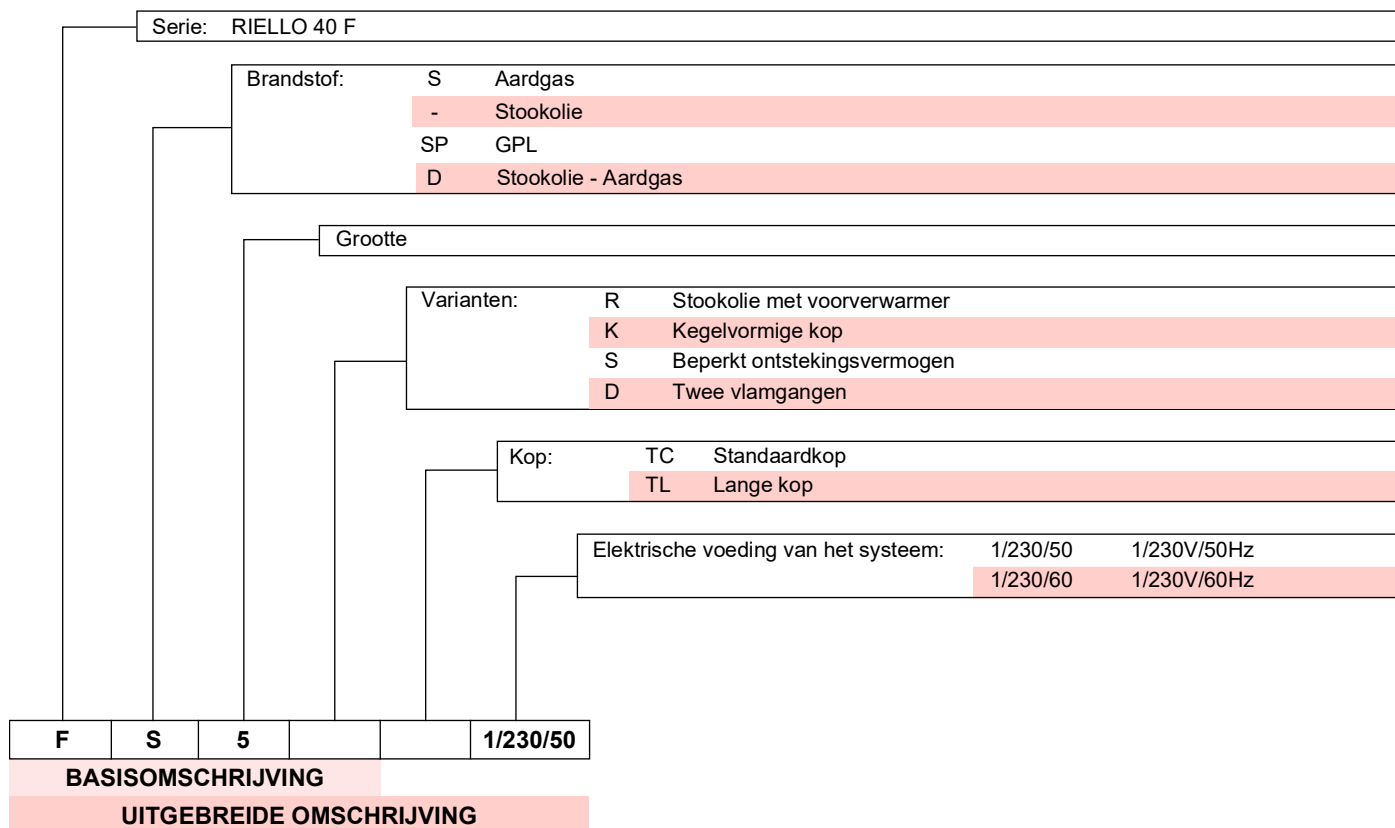
En ook:



- is verplicht om alle noodzakelijke maatregelen te nemen die voorkomen dat onbevoegde personen toegang tot de machine hebben;
- dient de fabrikant in te lichten wanneer hij defecten of een slechte werking van de systemen ter voorkoming van arbeidsongevallen vaststelt, en ook over elke vermoedelijk gevaarlijke situatie;
- het personeel moet altijd de persoonlijke beschermingsmiddelen gebruiken die voorzien worden door de wet, en de uitleg in deze handleiding volgen.

3 Technische beschrijving van de brander

3.1 Omschrijving van de branders



3.2 Beschikbare modellen

Omschrijving	Spanning	Code
RIELLO 40 FS5	1/230/50	3756606

Tab. A

3.3 Categorieën van de brander - Landen van bestemming

Land van bestemming	Categorie gas
SE - FI - AT - GR - DK - ES - GB - IT - IE - PT - IS - CH - NO	I _{2H}
DE	I _{2ELL}
NL	I _{2L} - I _{2E} - I ₂ (43,46 ÷ 45,3 MJ/m ³ (0°C))
FR	I _{2Er}
BE	I _{2E(R)B}
LU - PL	I _{2E}

Tab. B

3.4 Technische gegevens

Model			RIELLO 40 FS5
Type			566M
Thermisch vermogen (Hi) ⁽¹⁾	min - max	kW kcal/u	23 ÷ 58 20.000 ÷ 50.000
Brandstof		Familie 2	Cal. ond.w. 8 ÷ 12 kWu/m ³ – 7.000 ÷ 10.340 kcal/m ³ Druk: min. 16 mbar – max. 200 mbar
Werking			Intermitterend (FS1)
Gebruik			Ketels: met water en diathermische olie
Omgevingstemperatuur		°C	0 - 50
Temperatuur verbrandingslucht		°C max	60
Elektrische voeding			1/230V / 50-60Hz
Condensator		µF	2
Opgenomen elektrische vermogen		kW	0,15
Beschermingsgraad			IP40
Gewicht		kg	10
Geluidsniveau ⁽²⁾	Geluidsdruk Geluidsvermogen	dB(A)	59,4 70,8
CE		N.	CE-0476CT2714

Tab. C

- (1) Referentievoorwaarden: Omgevingstemperatuur 20°C - Gastemperatuur 15°C - Luchtdruk 1013 mbar - Hoogte 0 m boven de zeespiegel.
 (2) Geluidsdruk gemeten in het verbrandingslaboratorium van de fabrikant, waar de brander werkte op een testketel aan het maximum vermogen. De geluidsdruk wordt gemeten met de methode "Free Field", voorzien door de Norm EN 15036, en volgens een meetnauwkeurigheid "Accuracy: Category 3", zoals wordt beschreven door de Norm EN ISO 3746.

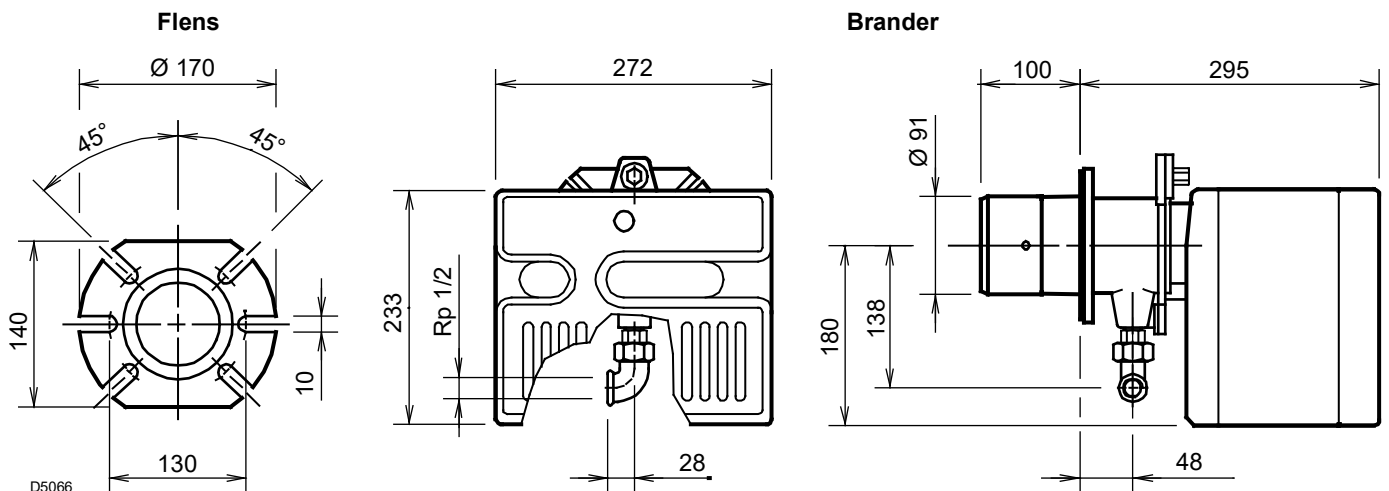


Voor gas van familie 3 (LPG): kit op aanvraag.

OPGELET

3.5 Afmetingen

De afmetingen van de brander worden aangeduid in Afb. 1.



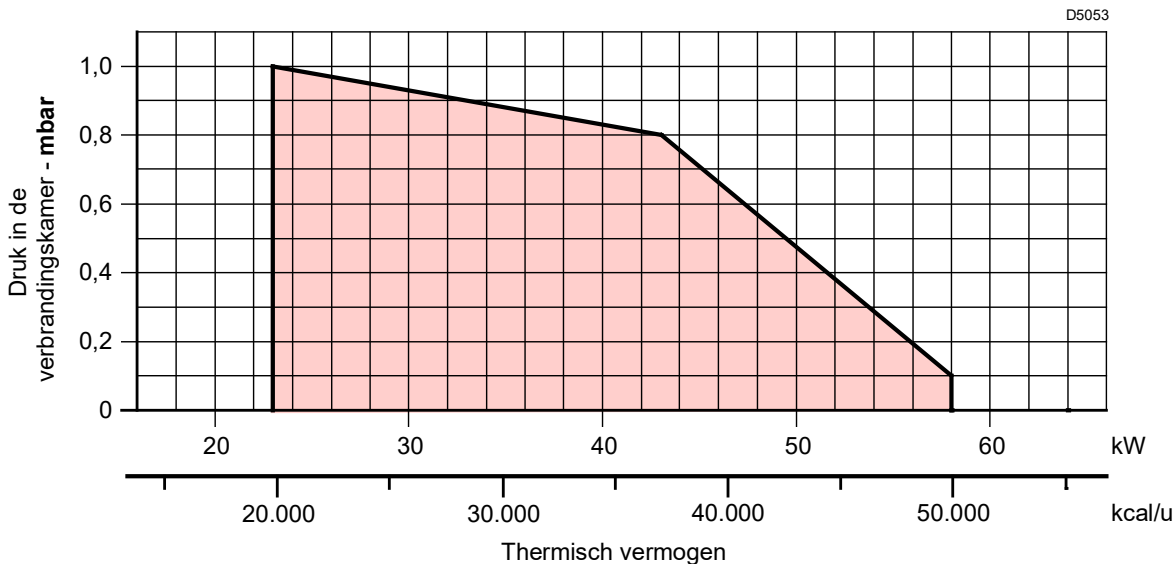
Afb. 1

3.6 Werkingsveld

Het vermogen van de brander moet gekozen worden binnen het gebied van het diagram (Afb. 2).



Het werkingsveld (Afb. 2) is berekend bij een omgevingstemperatuur van 20 °C, een luchtdruk van 1013 mbar (ongeveer 0 m boven de zeespiegel) en met de branderkop afgesteld zoals aangegeven op pag. 14.



Afb. 2

3.6.1 Proefketel

Het werkingsveld werd bepaald met een testketel conform de norm EN 676.

brandingskamer ongeveer overeenstemmen met deze voorzien in de norm EN 676.

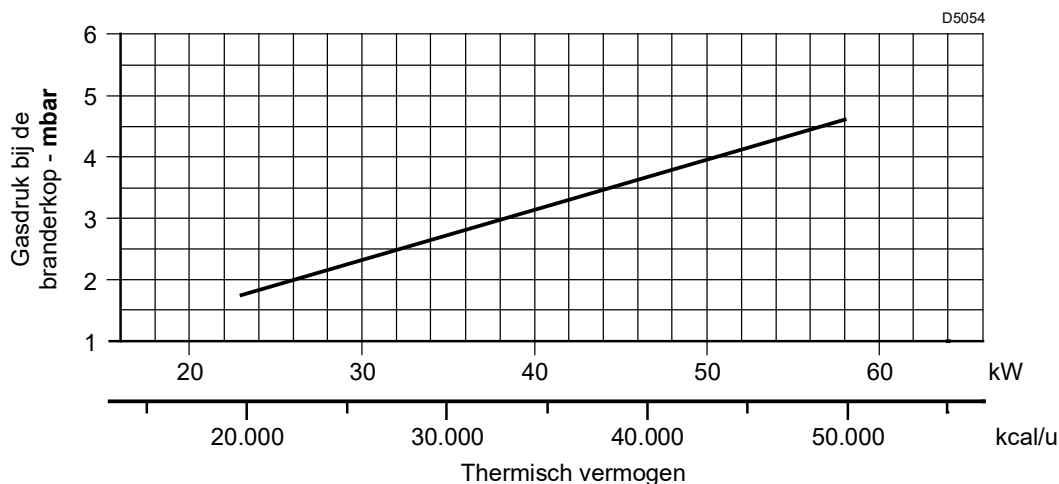
3.6.2 Ketels in de handel

De combinatie brander/ketel stelt geen enkel probleem als de ketel conform de norm EN 303 is en als de afmetingen van de ver-

Als de brander daarentegen wordt gecombineerd met een ge-commercialiseerde ketel die niet conform de norm EN 303 is of waarvan de afmetingen van de verbrandingskamer kleiner zijn dan deze opgegeven in de norm EN 676, raadpleeg dan de fabrikant.

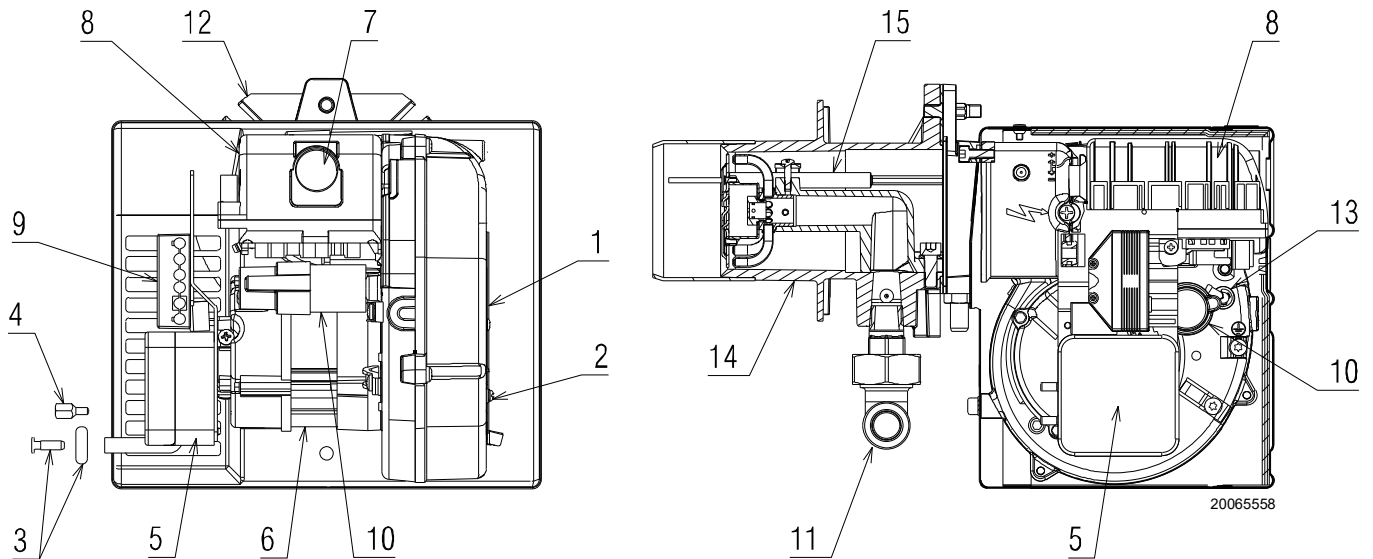
3.7 Verhouding tussen gasdruk en vermogen

Om het max. vermogen te kunnen benutten Afb. 3 moet 4,6 mbar gemeten worden met de verbrandingskamer op 0 mbar en gas G20 - Cal.ond.w. = 10 kWu/Nm³ (8.570 kcal/Nm³).



Afb. 3

3.8 Beschrijving van de brander



Afb. 4

- 1 Luchtklep
- 2 Blokkeerschroef luchtklep
- 3 Drukafnamepunt (-)
- 4 Schroef voor bevestiging kap
- 5 Luchtdrukschakelaar
- 6 Motor
- 7 Vergrendelingsignalisatie met ontgrendelingsknop
- 8 Controledoos
- 9 6polig stopcontact voor gasstraat
- 10 Condensator
- 11 Kniestuk voor gasstraat
- 12 Flens
- 13 Drukafnamepunt (+)
- 14 Branderkop
- 15 Elektrode-sonde



De draadleider en de bevestigingsschroef van de kap die worden bijgeleverd, moeten aan dezelfde kant van de gasstraat gemonteerd worden.

Controleer dat de bevestigingsschroeven van de kap kunnen bereikt worden wanneer de brander is geïnstalleerd. Vervang ze eventueel met diegene die zijn bijgeleverd.

3.9 Geleverd materiaal

Schroeven met moeren	N. 4
Afdichting	N. 1
Bevestigingsschroeven kap	N. 3
Draadleider	N. 1
Scharnier	N. 1
7-polige stekker	N. 1
Handleiding	N. 1
Onderdelencatalogus	N. 1

3.10 Controledoos

De controledoos is een controlesysteem van branders met aan-geblazen lucht, voor intermitterende werking (minstens 1 gecontroleerde uitschakeling elke 24 uren).

Belangrijke aantekeningen



OPGELET

Volg onderstaande voorschriften om ongevallen, schade aan voorwerpen of omgeving te voorkomen!

De controledoos is een veiligheidssysteem! Maak hem niet open, breng geen wijzigingen aan en forceer de werking ervan niet. De producent garandeert de veiligheid en de correcte functionering enkel indien alle onderdelen van de gasstraat intact en correct gepositioneerd zijn.

- Alle werkzaamheden (voor montage, installatie en hulp, enz.) moeten door gekwalificeerd personeel uitgevoerd worden.
- Voordat de bekabeling wordt gewijzigd in de zone van de aansluiting van de controledoos moet de installatie compleet geïsoleerd worden van de stroomtoevoer van het net (omnipolaire scheiding).
- De bescherming tegen risico's op elektrische schokken op de controledoos en op alle elektrische onderdelen die zijn aangesloten, wordt verkregen indien de montage correct wordt uitgevoerd.
- Controleer vóór elke werkzaamheid (werkzaamheden voor montage, installatie en hulp, enz.) of de bedrading in orde is en of de parameters correct ingesteld zijn, en voer dan de veiligheidscontroles uit.
- Vallen en stoten hebben een negatieve invloed op de veiligheidsfuncties.
In zulke gevallen moet de controledoos niet in werking gezet worden, ook niet als hij niet zichtbaar beschadigd is.

Voor de veiligheid en de betrouwbaarheid moeten de volgende aanwijzingen gerespecteerd worden:

- Voorkom condities die de vorming van condens en vocht bevorderen. Controleer anders, alvorens de brander opnieuw te ontsteken, of de controledoos helemaal perfect droog is.
- Voorkom dat elektrostatische ladingen opgeslagen worden die bij contact de elektronische bestanddelen van de controledoos kunnen beschadigen.

Aantekeningen voor de installatie

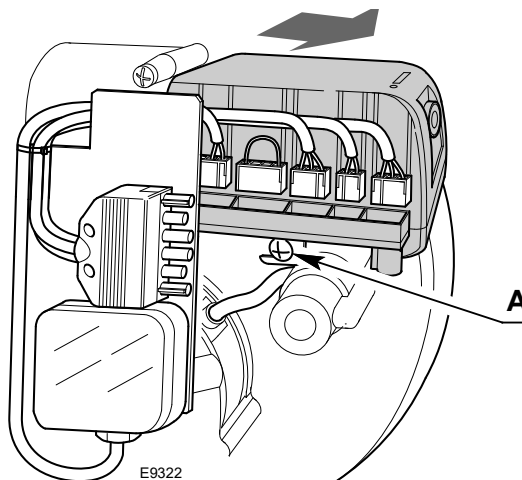
- Controleer of de elektrische aansluitingen in de ketel conform de nationale en plaatselijke veiligheidsnormen zijn.
- Installeer de schakelaars, zekeringen, aardingen enz. in overeenstemming met de lokale normenstelsels.
- Verwar de draden onder spanning niet met de neutraalgeleiders.
- Controleer of de verbonden draden niet met de nabijliggende aansluitklemmen in contact komen. Gebruik geschikte aansluitklemmen.
- Leg de hoogspanningskabels voor ontsteking apart, zo ver mogelijk van de controledoos en van de andere kabels.
- Zorg er tijdens de bekabeling van de inrichting voor dat de kabels met netwerkspanning AC 230 V een andere ligging hebben dan de laagspanningskabels, om het risico op elektrische schokken te vermijden.

Om de controledoos uit de brander te verwijderen, moet als volgt te gehandeld worden (Afb. 5):

- koppel alle erop aangesloten connectoren, alle stekkers, de hoogspanningskabels en de aardingsdraad (TB) los;
- draai de schroef (A) los en trek de controledoos in de richting van de pijl.

Om de controledoos te installeren, als volgt te werk gaan:

- draai de schroef A vast met een aanhaalmoment van $1 \div 1,2 \text{ Nm}$;
- sluit alle eerder losgekoppelde connectoren weer aan, en als laatste de 7-polige stekker van de voeding.



Afb. 5

N.B.

De branders zijn goedgekeurd voor intermitterende werking. Dit betekent dat ze minstens 1 maal in de 24 uur moeten stoppen zodat de controledoos de efficiëntie bij het starten kan controleren. Gewoonlijk wordt de stilstand van de brander verzekerd door de thermostaat warmteverzoek (TL) van de ketel. Wanneer dit niet gebeurt, moet een uurschakelaar aangebracht worden aan de kant van de thermostaat warmteverzoek (TL), die de brander minstens één keer elke 24 uur zal stilleggen.

Elektrische aansluiting van de ionisatiesonde

Het is belangrijk dat de transmissie van de signalen zo goed als vrij van storingen en verlies is:

- Houd de kabels van de sonde altijd gescheiden van de andere kabels:
 - de lijncapaciteit beperkt het bereik van het vlamsignaal;
 - gebruik een afzonderlijke kabel.
- De lengte van de kabel mag maximum 1 m lang zijn.
- Respecteer de polariteiten
- Isolati weerstand
 - moet minstens $50 \text{ M}\Omega$ zijn tussen de ionisatiesonde en de aarding;
 - de vuil detector beperkt de isolati weerstand en bevordert verliesstromen.
- De ionisatiesonde is niet beveiligd tegen risico's op elektrocutie. De op het stroomnet aangesloten ionisatiesonde moet tegen toevallig contact beveiligd worden.
- Positioneer de ionisatiesonde zodanig dat de ontstekingsvonk geen boog op de sonde kan vormen (risico op elektrische overbelasting).

Technische gegevens

Netspanning	AC 210...230 V -15 % / +10 %
Stroomnetfrequentie	50/60 Hz $\pm 5 \%$
Geïntegreerde zekering	T5A 250V
Energieverbruik	40 VA
Beschermingsgraad	IP00

Tab. D

4 Installatie

4.1 Aantekeningen over de veiligheid bij de installatie

Maak eerst de ruimte rond de zone waar de brander geïnstalleerd wordt zorgvuldig schoon, zorg voor een correcte verlichting van de omgeving en voer dan de installatiewerkzaamheden uit.



Alle werkzaamheden voor de installatie, het onderhoud en de demontage moeten absoluut uitgevoerd worden wanneer de elektriciteitsleiding losgekoppeld is.



De installatie van de brander moet uitgevoerd worden door bevoegd personeel volgens de uitleg in deze handleiding en conform de van kracht zijnde normen en wetsbepalingen.



De verbrandingslucht in de ketel mag geen gevaarlijke mengsels bevatten (bijv.: chloride, fluoride, halogeen); bij aanwezigheid ervan wordt aanbevolen om de reiniging en het onderhoud nog vaker uit te voeren.

4.2 Waarschuwingen om oververhitting en een slechte verbranding van de brander te vermijden

- 1 De brander kan niet buiten geïnstalleerd worden omdat hij enkel geschikt is voor werking in afgesloten lokalen.
- 2 Het lokaal waarin de brander werkt moet geschikte openingen hebben voor de doorgang van lucht die nodig is voor de verbranding.
U kunt dit nagaan door het CO₂- en CO-gehalte te meten terwijl ramen en deuren gesloten zijn.
- 3 Indien het lokaal waarin de brander werkt voorzien is van luchtroosters, moet u controleren of de afmetingen van deze openingen voor de luchttoevoer voldoende zijn om een correcte luchtverversing te waarborgen; Het is dus aangeraden

- om te controleren of bij stilstand van de brander, de (warme) verbrandingsgassen niet opnieuw worden aangezogen door het rookgaskanaal en via de brander in het lokaal worden verspreid.
- 4 Bij het stoppen met werken van de brander moet het rookkanaal open blijven en in de verbrandingskamer een normale trek activeren. Indien het rookgaskanaal wordt afgesloten bij stilstand van de brander, dient u de brander naar achteren te schuiven om de branderkop uit de verbrandingskamer te verwijderen. Alvorens deze handeling uit te voeren, moet de elektrische stroom worden uitgeschakeld.

4.3 Verplaatsing

Het transportgewicht wordt aangeduid in het hoofdstuk "Technische gegevens" op pag. 7.

Respecteer de omgevingstemperaturen die worden toegestaan voor de opslag en het transport: -20 + 70 °C, met relatieve vochtigheid van max. 80%.



Selecteer na het plaatsen van de brander naast de installatiezone de verschillende materialen van de emballage en verwerk ze op de juiste wijze.



VOORZICHTIG

Maak, voordat u de installatiewerkzaamheden uitvoert, de ruimte rond de zone waar u de brander wenst te installeren zorgvuldig schoon.



De bediener dient de uitrusting, nodig voor het uitvoeren van de installatie, te gebruiken.

4.4 Voorafgaande controles

4.4.1 Controle inhoud



VOORZICHTIG

Nadat de verpakking verwijderd werd, moet de integriteit van de inhoud gecontroleerd worden.

In geval van twijfels mag de brander niet gebruikt worden, en moet de leverancier gecontacteerd worden.



De onderdelen van de verpakking (kartonnen dozen, nietjes, plastic zakjes, enz.) mogen niet zomaar achtergelaten worden omdat deze potentiële gevaar- en vervuilingsbronnen zijn; zamel deze delen in en overhandig deze aan de daarvoor bestemde instellingen.



OPGELET

Als het plaatje van de brander geschonden of verwijderd wordt of ontbreekt of op een andere wijze niet in orde is, kan de brander niet met zekerheid geïdentificeerd worden en wordt elke installatie- en onderhoudswerkzaamheid moeilijk.



OPGELET

De afbeelding van de plaat (Afb. 6) is slechts indicatief. Sommige gegevens zouden zich in een andere positie kunnen bevinden.

4.4.2 Controle kenmerken brander

Controleer de identificatieplaat van de brander (Afb. 6), die het volgende bevat:

- A het model van brander;
 - B het type van brander;
 - C het bouwjaar (gecryptografeerd);
 - D het serienummer;
 - E de gegevens van de elektrische voeding en de beschermingsgraad;
 - F het geabsorbeerde elektrische vermogen;
 - G de gegevens van de mogelijke minimum en maximum vermogens van de brander (raadpleeg Werkingsveld).
- Aandacht.** Het vermogen van de brander moet binnen het werkingsveld van de ketel liggen.

R.B.L.	A				TYP TYPE	B	B	C
D					E	F		
II2ELL 3B/P DE	II2H3P GB, IE,ES	II2E 3B/P LU	II2L 3B/P NL	GAS GAZ ΑΕΠΙΟΥ	<input checked="" type="checkbox"/> FAM.OIK.2	G		
					<input type="checkbox"/> FAM.OIK.3			
II2H3B/P DK,AT, GR,SE	Icc	A	Imax Peso	A Kg	RIELLO S.p.A. I-37048 Legnago (VR)	CE		

20065195

Afb. 6

4.5 Werkingspositie



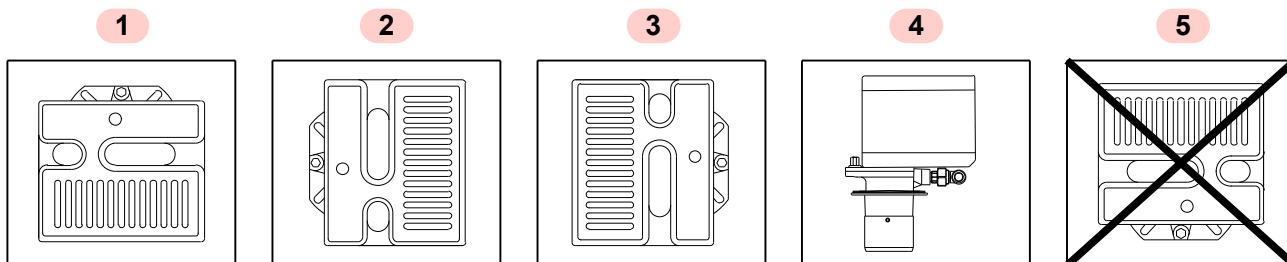
OPGELET

- De brander is uitsluitend voorzien voor de werking in de volgende posities 1, 2, 3 en 4 (Afb. 7).
- Het beste kan hij in de positie 1 geïnstalleerd worden omdat alleen in deze positie het onderhoud uitgevoerd kan worden zoals in deze handleiding beschreven wordt.
- De installaties 2, 3 en 4 staan de werking toe, maar maken de onderhouds- en inspectiehandelingen van de branderkop minder toegankelijk.



GEVAAR

- Alle andere posities zijn niet goed voor een goede werking.
- Positie 5 is om veiligheidsredenen verboden.



20065196

Afb. 7

4.6 Bevestiging van de brander op de ketel



Voorzie een geschikt systeem om de brander te heffen.

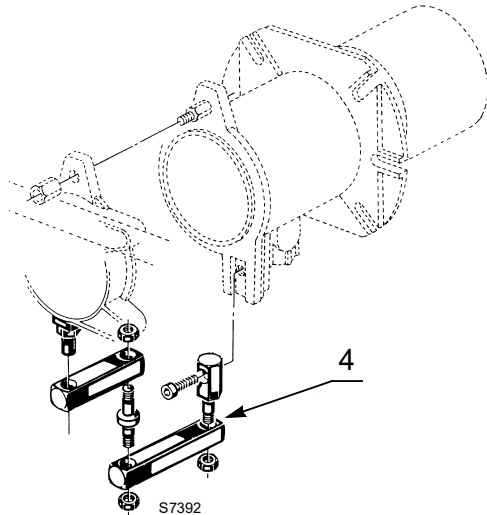
- Scheid de branderkop van de rest van de brander, door de moer 1 en de groep A)(Afb. 9) te verwijderen.
- Bevestig de groep B)(Afb. 9) op de plaat 2) van de ketel, en voorzie de bijgeleverde afdichting 3).

4.6.1 Installatie scharnier

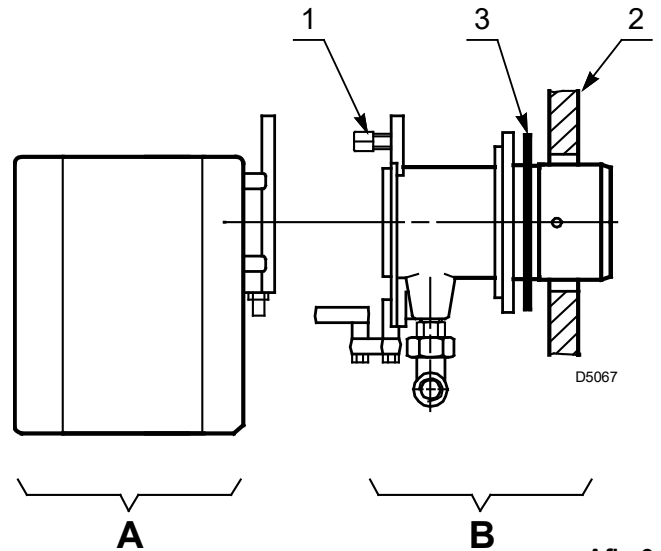
Installeer het bijgeleverde scharnier 4) zoals wordt afgebeeld in Afb. 8.



De dichting brander-ketel moet hermetisch zijn.



Afb. 8



Afb. 9

4.7 Stand sonde-elektrode

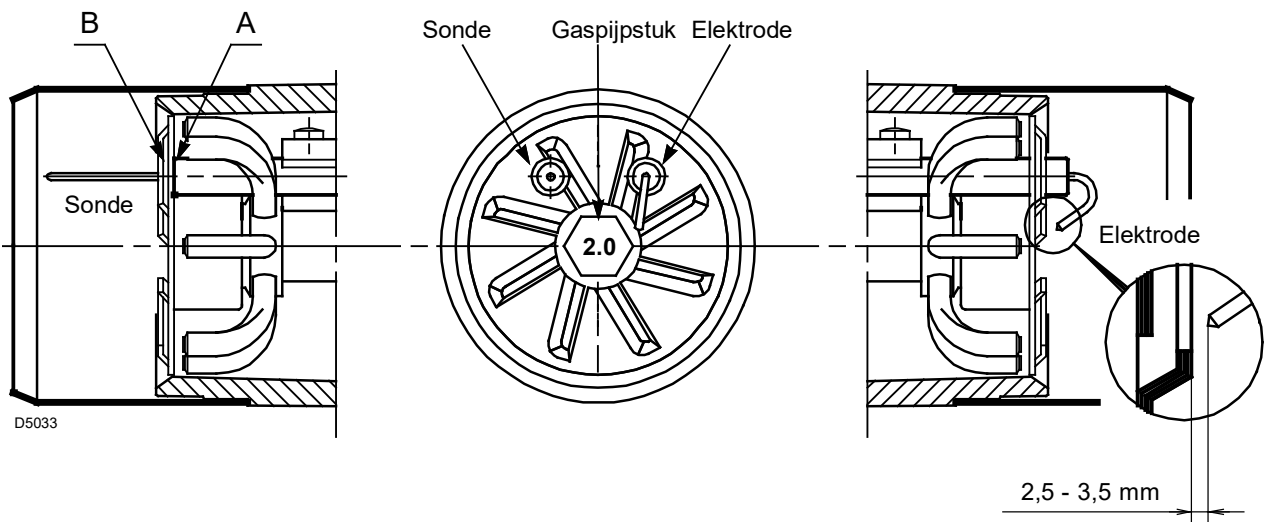


Draai niet aan de ontstekingselektrode, laat ze in de stand zoals aangeduid in Afb. 10.

Indien de elektrode te dicht bij de ionisatiesonde komt, kan ze de versterker van de controledeels beschadigen.



Plaats het keramiek van de elektrode A) tegen de spiraal B)(Afb. 10).



Afb. 10

4.8 Afstelling van de branderkop

Voer de regeling als volgt uit:

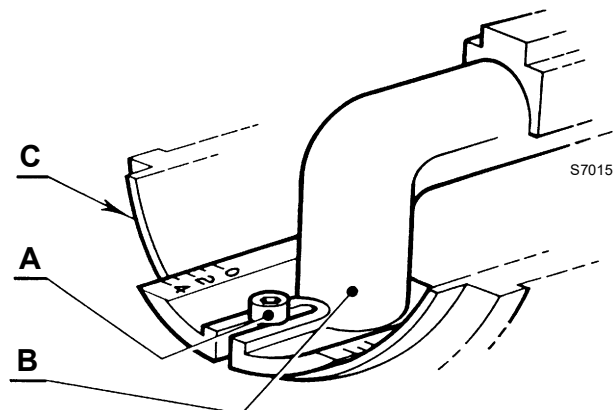
- los de schroef A)(Afb. 11), en verplaats het kniestuk B) zodanig dat het achtervlak van de mof C) overeenkomt met het gewenste merkteken;
- draai de schroef A) vast.

Voorbeeld:

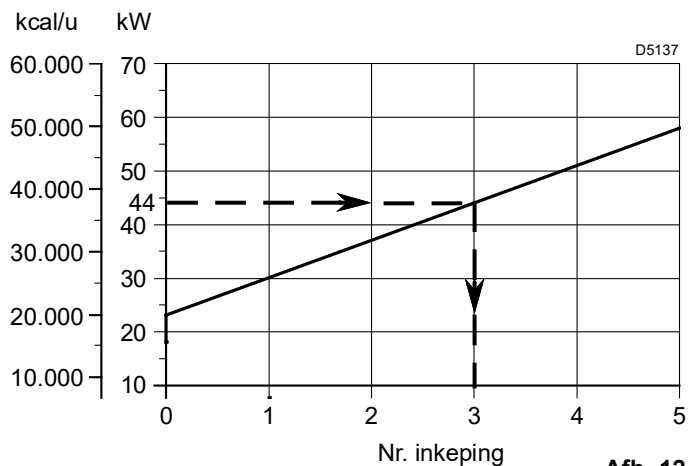
De brander is gemonteerd op een ketel van 40 kW. Veronderstel een rendeut van 90% bedraagt, dan moet de brander een debiet geven van ongeveer 44 kW.

Uit het diagram (Afb. 12) blijkt dat voor dit vermogen de regeling moet uitgevoerd worden op merkteken 3.

Het diagram is enkel indicatief en geldt voor de eerste regeling. Om de goede werking van de luchtdrukschakelaar te garanderen, kan het nodig zijn om de opening van de branderkop te verkleinen (merkteken gericht naar pos. 0).



Afb. 11



Afb. 12

4.9 Gastoevoer



Risico op explosie te wijten aan brandstoflekken in aanwezigheid van een ontvlambare bron.

Voorzorgsmaatregelen: voorkom stoten, wrijvingen, vonken, warmte.

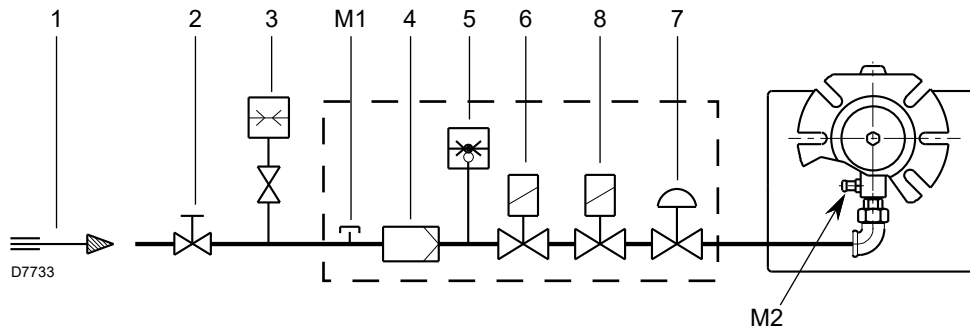
Controleer of het afsluitkraantje van de brandstof gesloten is alvorens werkzaamheden op de brander uit te voeren.



De installatie van de toevoerleiding van de brandstof moet uitgevoerd worden door bevoegd personeel, volgens de uitleg in deze handleiding en conform de van kracht zijnde normen en wetbepalingen.

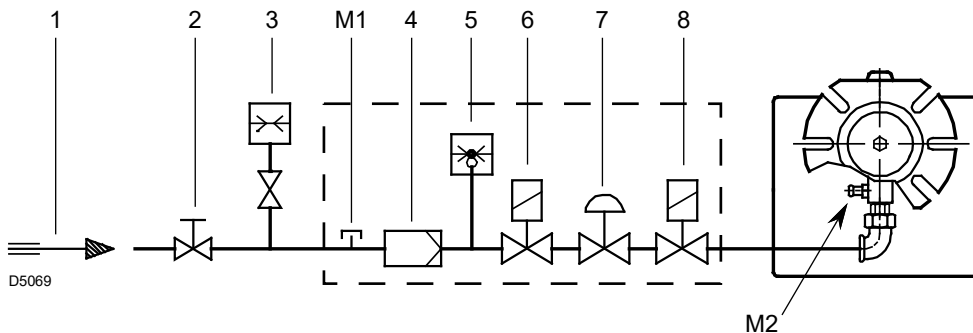
4.9.1 Gastoevoerleiding

MBC 65/1



Afb. 13

MB 405/1



Afb. 14

Legende (Afb. 13 - Afb. 14)

- 1 Gastoevoerleiding
- 2 Manuele afsluitklep (ten laste van de installateur)
- 3 Manometer gasdruk (ten laste van de installateur)
- 4 Filter
- 5 Gasdruckschakelaar
- 6 Veiligheidsklep
- 7 Drukstabilisator
- 8 Regelventiel

- M1 Drukmeetpunt van de toevoerdruk op de drukschakelaar
- M2 Drukmeetpunt van de druk aan de branderkop

4.9.2 Gasstraat

Gehomologeerd volgens de norm EN 676, en wordt afzonderlijk geleverd. De gasstraat wordt afzonderlijk geleverd. Zie de bijbehorende handleiding voor de regeling.

De combinatie gasstraat-brander wordt aangeduid in Tab. E.

Code	Model	Verbindingen		Gebruik
		Gasstraat	Brander	
3970569	MBC 65/1 - RSD 20	Rp 1/2	Rp 1/2	Aardgas en GPL
3970530	MB 405/1 - RSD 20	Rp 1/2	Rp 1/2	Aardgas en GPL

Tab. E

4.9.3 Installatie gasstraat



GEVAAR

Onderbreek de stroomtoevoer met de hoofdschakelaar van de inrichting.



Controleer of geen gaslekken aanwezig zijn.



Let op voor de beweging van de gasstraat: gevaar op beknelling van ledematen.



Controleer of de gasstraat correct geïnstalleerd is en of er geen brandstoflekken zijn.

De gasstraat **MBC 65/1** 1)(Afb. 15) moet links van de brander gemonteerd worden. Bij installatie aan de rechter kant moet het ventiel 90° gedraaid gemonteerd worden ten opzichte van gasuitlaatflens en met de gasdrukschakelaar naar boven gericht.

De gasstraat **MB 405/1** 1)(Afb. 16) kan zowel rechts als links van de brander gemonteerd worden.

De gastoevoerleiding moet met de gasstraat verbonden worden met behulp van de bijgeleverde gastoevoerflens 3) en de bevestigingsschroeven.



OPGELET

Er wordt aangeraden de schroeven kruiselings aan te draaien.

Het is verboden het ventiel met de spoel naar beneden te installeren.

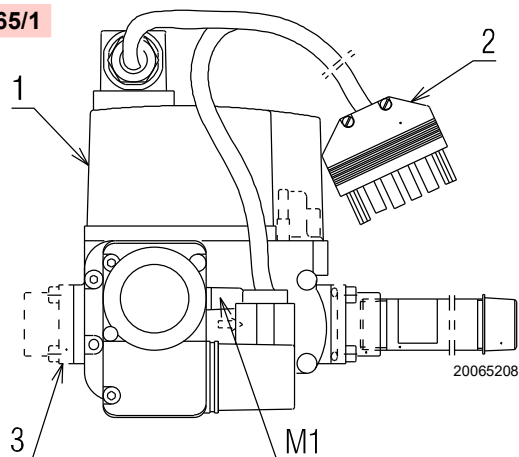
Sluit de 6-polige stekker 2)(Afb. 15 en Afb. 16) van de gasstraat aan op de 6-polige stekker 9)(Afb. 4 op pag. 9) van de brander.



OPGELET

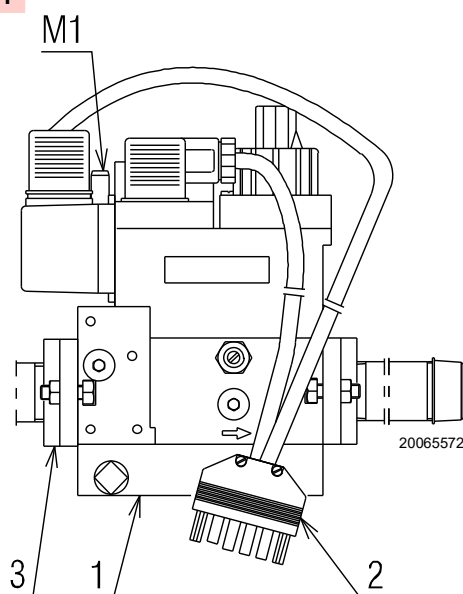
Na de installatie moeten de dichting en de werking van de gasstraat gecontroleerd worden.

MBC 65/1



Afb. 15

MB 405/1



Afb. 16

4.10 Elektrische aansluitingen

4.10.1 Aantekeningen over de veiligheid voor de elektriciteitsaansluitingen



- De elektriciteitsaansluitingen moeten worden uitgevoerd als er geen elektrische voeding is.
- De elektriciteitsaansluitingen moeten uitgevoerd worden volgens de normen die van kracht zijn in het land van bestemming, door gekwalificeerd personeel. Raadpleeg de elektrische schema's.
- De constructeur kan niet aansprakelijk gesteld worden voor wijzigingen of aansluitingen die verschillen van diegene die aangeduid worden op de elektrische schema's.
- Controleer of de stroomtoevoer van de brander overeenkomt met de stroom die op het identificatieplaatje en in deze handleiding aangeduid wordt.
- De brander is gehomologeerd voor intermitterende werking. In geval van een continue werking moet de stop van de cyclus binnen 24 uur gegarandeerd worden met gebruik van een uurschakelaar die in serie op de thermostaatlijn moet gepositioneerd zijn. Raadpleeg de elektrische schema's.
- De elektrische veiligheid van het toestel wordt enkel bereikt wanneer de brander zelf correct aangesloten is op een doeltreffende aardinstallatie, die uitgevoerd werd volgens de van kracht zijnde normen. Deze fundamentele veiligheidsvereiste moet noodzakelijk gecontroleerd worden. In geval van twijfels moet bevoegd personeel gecontacteerd worden dat een zorgvuldige controle van de elektrische installatie moet uitvoeren. Gebruik de gasleidingen niet als aarding van elektrische toestellen.
- De elektrische installatie moet geschikt zijn voor het maximumvermogen dat geabsorbeerd wordt door het toestel, dat aangeduid wordt op het plaatje en in de handleiding, door te controleren of vooral de doorsnede van de kabels geschikt is voor het vermogen dat geabsorbeerd wordt door het toestel.
- Voor de stroomtoevoer van het toestel vanaf het elektriciteitsnet:
 - gebruik geen adapters, meervoudige stopcontacten, verlengsnoeren;
 - voorzie een meerpolige schakelaar met een opening van minstens 3 mm tussen de contacten (categorie overspanning III) zoals voorzien wordt door de van kracht zijnde veiligheidsnormen.
- Raak het toestel niet aan met natte of vochtige lichaamsdelen en/of indien u op blote voeten loopt.
- Trek niet aan de elektriciteitskabels.

Voordat u een onderhouds-, schoonmaak- of controlewerkzaamheid uitvoert:



Onderbreek de stroomtoevoer naar de brander met de hoofdschakelaar van de inrichting.



Sluit de blokkeerkraan van de brandstof.



Voorkom de vorming van condens, ijs en watersijpelingen.

Verwijder de kap als hij nog aanwezig is, en voer de elektrische aansluitingen uit volgens de elektriciteitschema's.

4.10.2 Controledoos



Onderbreek de stroomtoevoer naar de brander met de hoofdschakelaar van de inrichting.

Om de controledoos uit de brander te verwijderen, als volgt te werk gaan:

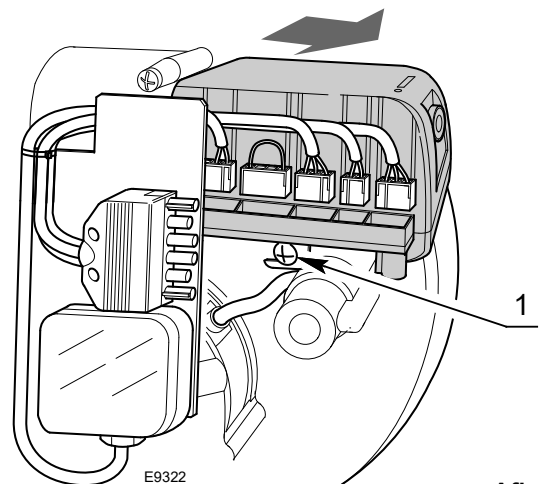
- koppel alle aangesloten connectoren, de 6-polige stekker, de hoogspanningskabels en de aardingsdraad (TB) los;
- draai de schroef 1)(Afb. 17) los en trek de controledoos in de richting van de pijl.

Voor de installatie is het volgende noodzakelijk:

- draai de schroef 1)(Afb. 17) vast met een aanhaalmoment van $1 \div 1,2$ Nm;
- sluit alle eerder losgekoppelde connectoren weer aan, en als laatste de 7-polige stekker van de voeding.



Hermonteer de kap en alle veiligheids- en beschermingssystemen van de brander nadat de handelingen van het onderhoud, de reiniging en de controle werden uitgevoerd.



Afb. 17

4.10.3 Elektrische schema

Legende (Afb. 18)

C	Condensator motor
CN1	Connector ionisatiesonde
E	Ontstekingselektrode
h1	Urenteller (230V - 0,1A max.)
MV	Ventilatormotor
PA	Luchtdrukschakelaar
PG	Minimum gasdrukschakelaar
RS	Verbinding reset op afstand
SB	Blokkeersignaal op afstand (230V - 0,5A max.)
SM	Kortsluiting
SO	Ionisatiesonde
TB	Aarding brander
TL	Thermostaat warmteverzoek
TS	Veiligheidsthermostaat
T6A	Zekering
V1	Regelventiel
VS	Veiligheidsventiel
XP6	Stekker/stopcontact met 6 polen
XP7	Stekker/stopcontact met 7 polen



OPGELET

- Wissel de neutraalgeleider en de fase op de stroomtoevoer niet om.
- Controleer of de stroomtoevoer van de brander overeenkomt met de stroom die op het identificatieplaatje en in deze handleiding aangeduid wordt.
- De diameter van de geleiders moet min. 1 mm² bedragen. (Mits anders voorgeschreven door plaatselijke normen en wetten).



OPGELET

Controleer dat de werking van de brander stopt wanneer de connector (CN1)(Afb. 18), die in de rode draad van de sonde is geplaatst, wordt geopend die buiten de controledoos is geplaatst.



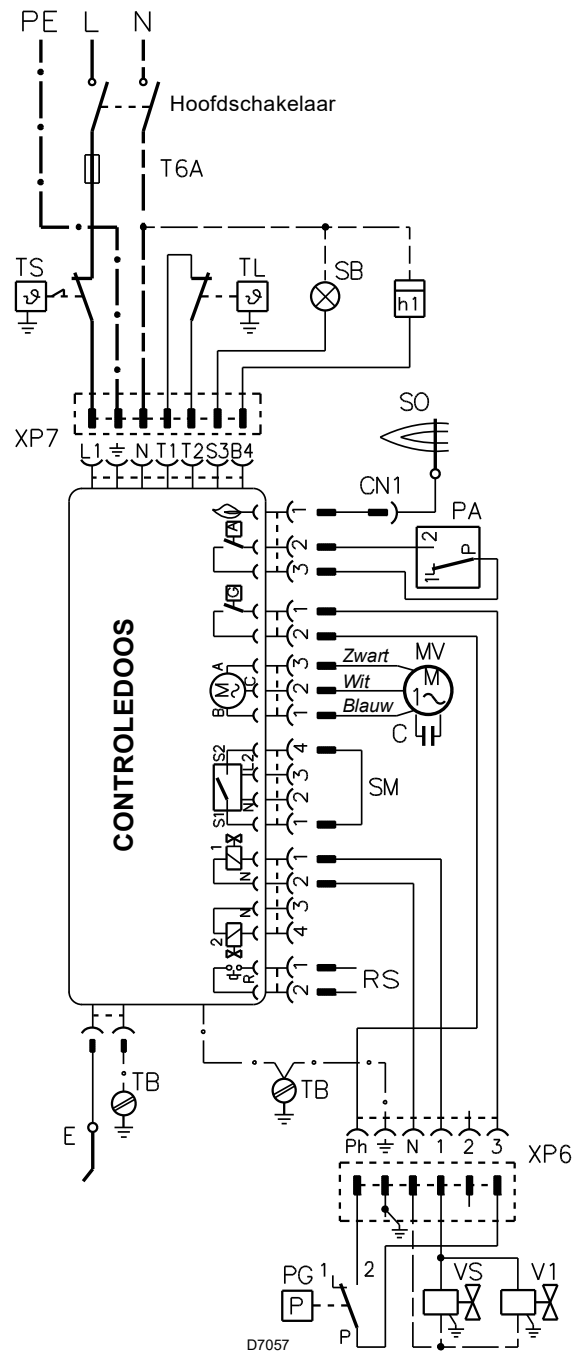
VOORZICHTIG

Als de branderkap nog aanwezig is, verwijder deze en ga verder met de elektrische bedrading, volgens de elektriciteitsschema's.



OPGELET

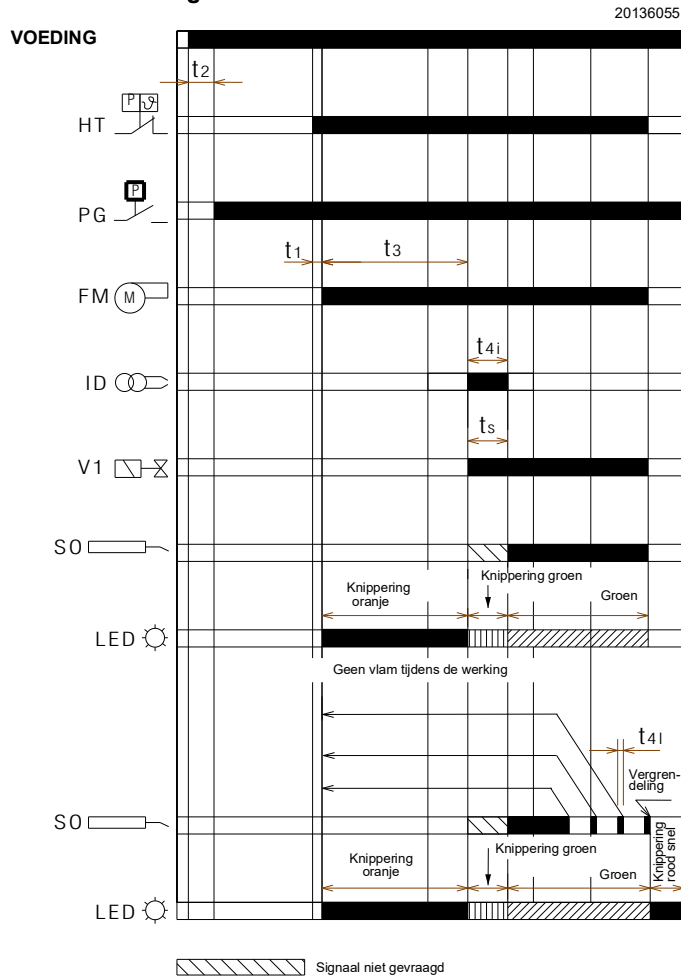
In het geval van toepassingen die de aansluitingen van de thermostaat warmteverzoek (TL (T1, T2) gebruiken, is het noodzakelijk om een ontkopelingsrelais (230 Vac) in te voegen met het schone contact aangesloten op de ingangen T1 en T2 van dit elektrische schema.



Afb. 18

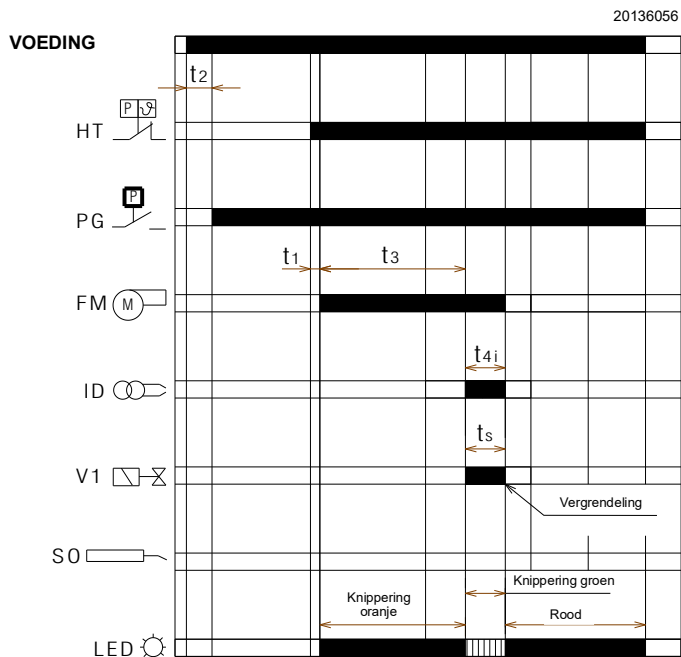
4.11 Werkingsprogramma

Normale werking



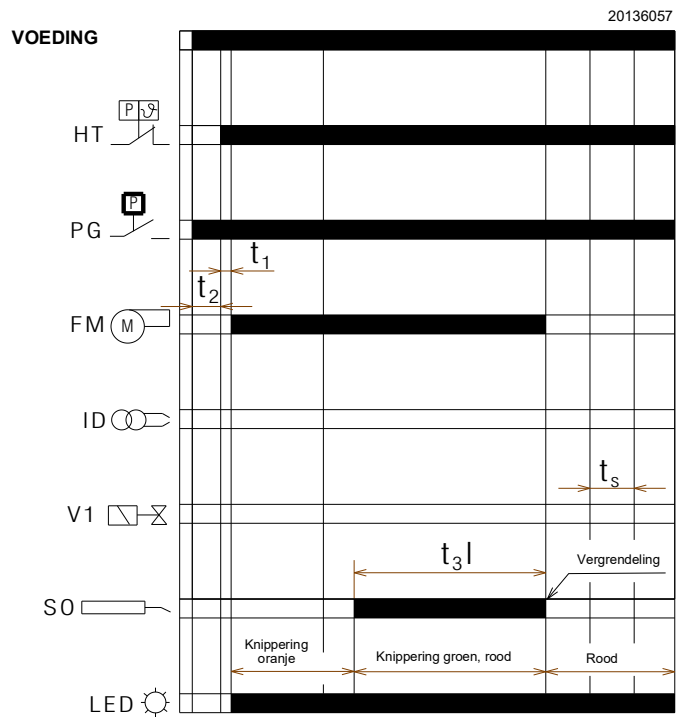
Afb. 19

Vergrendeling veroorzaakt door gebrek aan ontsteking



Afb. 20

Vergrendeling veroorzaakt door de aanwezigheid van vreemd licht tijdens de fase van de voorventilatie



Afb. 21

Legende

- FM – Motor ventilator
- HT – Verzoek om warmte
- ID – Geïntegreerde ontstekingsysteem
- LED – Kleur van de LED in de knop
- PG – Min. gasdrukschakelaar
- SO – Ionisatievoeler
- t1 – Wachtijd
- t2 – Tijd controle initialisatie
- t3 – Tijd van voorventilatie
- t3l – Controle aanwezigheid vreemd licht tijdens fase van voorventilatie
- t4i – Totale ontstekingstijd
- t4l – Reactietijd voor inschakeling veiligheidsvergrendeling als gevolg van gebrek aan vlam
- ts – Veiligheidstijd
- V1 – Gasventiel

4.12 Tabel van de tijden

Symbol	Beschrijving	Waarde (sec.)
t0	Stand-by: de brander wacht op verzoek om warmte, sluiting van de gasdrukschakelaar, openingstijd de luchtdrukschakelaar	-
t1	Wachttijd voor signaal in input: reactietijd, de controledoos blijft in de staat van wachten voor een tijdsduur t1	2
t1l	Aanwezigheid van de vlam of simulatie van de vlam voordat er hitte wordt aangevraagd: de controledoos blijft stil staan.	25
t2	Wachttijd voor initialisatie: tijdsinterval na start hoofdzakelijke voeding	< 4,5
t2l	Controles van aanwezigheid vreemd licht of parasietvlam tijdens t2: staat van wachten voor t2l, daarna vergrendeling: de motor start niet	25
t2a	Controleer of de luchtdrukschakelaar reeds in de werkpositie werd omgeschakeld, voordat er hitte werd aangevraagd: de controledoos blijft in afwachting, er volgt een vergrendeling wanneer de luchtdrukschakelaar omgeschakeld blijft voor een tijd van t2a.	max 120
t3	Voorventilatielijd: de motor van de ventilator is in werking en daarna wordt de gasklep geactiveerd	40
t3l	Controle aanwezigheid vreemd licht of parasietvlam tijdens fase van voorventilatie: de controledoos wordt vergrendeld na t3l	1
t3a	Controletijd van de omschakeling van de luchtdrukschakelaar in werkpositie, tijdens de duur van de voorventilatie: wanneer de drukschakelaar niet omschakelt binnen t3a volgt een vergrendeling.	max 15
t3r	Er wordt een poging tot cyclusherhaling uitgevoerd, wanneer er luchtdrukverlies is tijdens de voorventilatie: er volgt een vergrendeling in geval van een tweede luchtdrukverlies tussen de 16° en de 29° seconde; in geval van een drukverlies tussen de 30° en de 40° seconde wordt de controledoos onmiddellijk vergrendeld.	-
ts	Veiligheidstijd	3
t4i	Totale tijd van voorontsteking van uitvoer	3
t4a	Controletijd voor het luchtdrukverlies tijdens de tijd van ts en bij de normale werking: de controledoos wordt onmiddellijk vergrendeld.	< 1
t4i	Reactietijd van deactivering klep als gevolg van vlamverlies	< 1
-	Gevraagde minimumduur voor ontgrendeling regelapparatuur vanaf ontgrendelingsknop	0,4
-	Gevraagde minimumduur voor ontgrendeling regelapparatuur via ontgrendeling op afstand	0,8
tr	Herhaling van de cyclus: max. 3 herhalingen van de complete sequentie van de start in geval van vlamverlies tijdens de functionering; na de laatste poging na gebrek aan vlam wordt de controledoos vergrendeld	3 herhalingen

Tab. F

4.12.1 Aanduiding van de staat van functionering

Status	Kleur van de drukknop ontgrendelingsknop	Seconden		Kleurcode
Wacht op verzoek om warmte, wacht op sluiting van de gasdrukschakelaar, wacht op openingstijd de luchtdrukschakelaar	-	-	-	-
Wachttijd verzoek om warmte met continue ventilatie	ORANJE Knippering	0,5	2,5	● ○ ● ○ ● ○ ● ○ ● ○
Voorventilatie, of wachttijd sluiting luchtdrukschakelaar, of lange voorventilatie	ORANJE Knippering	0,5	0,5	● ○ ● ○ ● ○ ● ○ ● ○
Veiligheidstijd zonder vlam	GROEN Knippering	0,5	0,5	■ □ ■ □ ■ □ ■ □ ■ □
Veiligheidstijd met vlam	GROEN	-	-	■ ■ ■ ■ ■ ■ ■ ■ ■ ■
Normale werkingspositie	GROEN	-	-	■ ■ ■ ■ ■ ■ ■ ■ ■ ■

Tab. G

Legende

ON	OFF	Kleurcode
▲	△	ROOD
●	○	ORANJE
■	□	GROEN

Tab. H

4.12.2 Diagnosefunctie storingen - vergrendelingen

Beschrijving van de storing	Kleur van de ontgrendelingsknop	Seconden		Kleurcode
Vreemd licht of aanwezigheid signaal parasietvlam	GROEN, ROOD knippering afwisselend	0,5	0,5	■▲■▲■▲■▲■▲
Storing gebrek aan sluiting van de gasdrukschakelaar, 2 minuten na het verzoek om warmte	ORANJE knippering omgekeerd	2,5	0,5	●○●○●○●○●○
Storing van de spanning van de elektrische voeding	ORANJE langzaam knipperend	2,5	2,5	●○●○●○●○●○
Storing van elektrische voedingsfrequentie	ORANJE	-	-	●●●●●●●●●●
Storing interne spanning van de vlamcontrole	ORANJE, GROEN knippering snel afwisselend	0,2	0,2	●■●■●■●■●■
Storing ontgrendelingsknop en ontgrendeling op afstand	GROEN, ROOD knippering snel afwisselend	0,2	0,2	■▲■▲■▲■▲■▲
Vergrendeling voor afwezigheid vlam na Ts	ROOD	-	-	▲▲▲▲▲▲▲▲▲▲
Vergrendeling voor signaal van vreemd licht of parasietvlam	ROOD knippering	0,5	0,5	▲△▲△▲△▲△▲△
Vergrendeling voor maximum aantal herhalingen van de cyclus (vlamverlies tijdens functionering)	ROOD Knippering snel	0,2	0,2	▲△▲△▲△▲△▲△
Vergrendeling door verlies aan luchtdruk na herhaling van de voorventilatie door een eerder gebrek aan lucht, of 10 sec voor het einde van de voorventilatie, of tijdens de veiligheidstijd, of tijdens de normale werking.	ROOD Knippering	0,5	2,5	▲△▲△▲△▲△▲△
Vergrendeling voor defect motor ventilator	ROOD, ORANJE knippering omgekeerd	2,5	0,5	▲●▲●▲●▲●▲●
Ontgrendeling door defect aan intern bedieningscircuit van gasventiel	ROOD, GROEN knippering omgekeerd	2,5	0,5	▲■▲■▲■▲■▲■
Vergrendeling voor defect eeprom	ORANJE, GROEN knippering afwisselend	0,5	0,5	●■●■●■●■●■
Vergrendeling door gebrek aan sluiting van de luchtdrukschakelaar na verzoek om warmte of na een hercyclus door vlamverlies in werking	ROOD, GROEN langzaam knipperend	2,5	2,5	▲■▲■▲■▲■▲■
Vergrendeling door luchtdrukschakelaar al omgeschakeld in sluiting van de thermostaat verzoek om warmte of na een hercyclus door vlamverlies in werking	ROOD, ORANJE langzaam knipperend	2,5	2,5	▲●▲●▲●▲●▲●
Vergrendeling voor maximaantal herhalingen van de cyclus wegens de interventie van de gasdrukschakelaar tijdens de werking met vlam	ORANJE	2,5	0,5	●○●○●○●○●○

Tab. I

Legende

ON	OFF	Kleurcode
▲	△	ROOD
●	○	ORANJE
■	□	GROEN

Tab. J

4.12.3 Controle van de gasdrukschakelaar

Wanneer de gasdrukschakelaar is geopend, is de motor niet gevoed.

Na verzoek om warmte wordt de gasdrukschakelaar geopend en de motor gestopt, en:

- als de gasdrukschakelaar langer dan 2 minuten open blijft, wordt de storing getoond door de diagnose-leds.
- als de gasdrukschakelaar korter dan 2 minuten open blijft, wordt de storing niet weergegeven.
- als de gasdrukschakelaar opnieuw wordt gesloten, wordt de motor opnieuw gestart, ook als de luchtdrukschakelaar is geopend.
- bij het opnieuw sluiten van de gasdrukschakelaar wordt de motor ongeveer één seconde gevoed (om het signaal te herkennen) en wordt daarna 2 seconden lang stilgelegd om daarna opnieuw geactiveerd te worden en de werkingscyclus te starten.

Als de gasdrukschakelaar wordt geopend tijdens de normale werking met vlam, wordt de motor onmiddellijk stilgelegd, worden de gaskleppen gesloten en wordt de ontstekingscyclus volledig herhaald. Tot 3 pogingen zijn mogelijk, bij de vierde opening van de gasdrukschakelaar wordt de brander vergrendeld.

Bij elke warmtevraag, bij elke blokkade, bij elke afwijking van de voedingsspanning (zie paragraaf “**Controle van de voedingsspanning**” op pag. 23) en bij elke uitschakeltest wordt het aantal mogelijke pogingen om de gasdrukschakelaar te openen in functie van de vlam hersteld.

Als de gasdrukschakelaar wordt geopend gedurende de naventilatie of tijdens de continue ventilatie (indien ingesteld) wordt de motor stilgelegd en blijft deze uitgeschakeld zolang de gasdrukschakelaar is geopend, en wordt de storing onmiddellijk getoond door de diagnostiekleds.

4.12.4 Controle van de luchtdrukschakelaar

Wanneer de brander het verzoek om warmte ontvangt, wordt de luchtdrukschakelaar gecontroleerd, en indien deze is gesloten (verlijmd) wordt de motor niet gestart en wordt na 2 minuten de conditie van vergrendeling bereikt.

Als de luchtdrukschakelaar, bij verzoek om warmte na de start van de motor, niet wordt gesloten binnen 15s voorventilatie, wordt de brander in staat van vergrendeling gesteld.

In geval van luchtdrukverlies binnen de eerste 15 seconden van voorventilatie maar voor de laatste 10 seconden, gebeurt een hercyclus (de tijd van de voorventilatie wordt gestart zodra de luchtdrukschakelaar stabiel is gesloten).

Als na een hercyclus door luchtdrukverlies zich een nieuw verlies voordoet, wordt de brander onmiddellijk in de conditie van vergrendeling gesteld door gebrek aan lucht.

Als het luchtdrukverlies zich voordoet gedurende de eerste 10 seconden van de voorventilatie (voor het begin van de veiligheidsstijd) wordt de brander onmiddellijk in de conditie van vergrendeling gesteld door gebrek aan lucht. §

In geval van luchtdrukverlies na de opening van de klep van de 1e vlamgang of tijdens de normale werking met vlam bereikt de brander de conditie van vergrendeling binnen 1s.

De status van de luchtdrukschakelaar beïnvloedt de tijd van de naventilatie niet.

Als de continue ventilatie is ingesteld, wordt de motor ook gevoed als de luchtdrukschakelaar is verlijmd maar enkel in de conditie van geen verzoek om warmte of na 2 minuten indien de vergrendeling gebeurde na verzoek om warmte.

4.12.5 Uitschakelingstest

Indien, tijdens de functionering, de ontgrendelingsknop of de reset op afstand langer dan 5 seconden of korter dan 10 seconden wordt ingedrukt, zal (om het volgende menu niet te bereiken) de brander uitgeschakeld worden, de gasklep gesloten worden, de vlam uitgeschakeld en de startsequentie herhaald.

Als de uitschakelingstest is vrijgegeven, worden het aantal herhalingen van de startsequentie (zie paragraaf “**Herhaling van cyclus en limiet**

van de herhalingen” op pag. 22) en het aantal mogelijke ontgrendelingen (zie paragraaf “**Externe vergrendelingssignalering (S3)**” op pag. 23) hersteld.

4.12.6 Intermitterende werking

Na 24 uur van continue functionering begint de controledoos de sequentie van de automatische uitschakeling, gevolgd door een herstart, om een mogelijk defect van de ionisatiesonde te vinden. Het is mogelijk om de automatische uitschakeling op 1 uur in te stellen (zie paragraaf “**Menu programmering**” op pag. 26).

Een wijziging van de parameter van de instelling van de intermitterende werking zal operationeel zijn als:

- tijdens het verzoek om warmte, de testfunctie van de uitschakeling wordt geactiveerd;
- zich vlamverlies voordoet;
- het verzoek om warmte stopt en daarna weer start;
- de controledoos wordt uitgeschakeld en opnieuw wordt ingeschakeld;
- de automatische herstart van de intermitterende functie plaatsvindt 1uur(24uur).

4.12.7 Herhaling van cyclus en limiet van de herhalingen

De controledoos voorziet de functie voor herhaling van de cyclus, dus de complete herhaling van de ontstekingssequentie, waarmee tot 3 pogingen worden uitgevoerd indien de vlam uitgaat tijdens de werking. Indien de vlam tijdens de functionering 4 maal uitgaat wordt de brander vergrendeld. Indien tijdens de herhaling van de cyclus een nieuw verzoek om warmte gebeurt, worden de drie pogingen hersteld wanneer de thermostaat van verzoek om warmte wordt omgeschakeld.

Wanneer de voeding wordt uitgeschakeld, in geval van een nieuw verzoek om warmte (voeding aangebracht op de brander), worden alle mogelijke pogingen tot herstart hersteld (maximum 3).

4.12.8 Aanwezigheid van vreemd licht of parasietvlam

De aanwezigheid van een parasietvlam of vreemd licht kan gedetecteerd worden in de status van stand-by na verzoek om warmte. Als de aanwezigheid van de vlam of van vreemd licht ook in de status “t2” wordt gedetecteerd, wordt de motor niet gestart tot het signaal van de vlam verschijnt of tot de vergrendeling gebeurt.

Als na de start van de motor van de ventilator, tijdens de voorventilatie, vreemd licht of een parasietvlam wordt gedetecteerd, wordt de brander binnen 1 seconde vergrendeld.

Als tijdens de hercyclus door verdwijning van de vlam tijdens de functionering en de consequente herhaling van de startsequentie de aanwezigheid van parasietvlam of vreemd licht wordt gedetecteerd voordat de motor wordt gestart, start de telling van 25 sec. van de controle (van de aanwezigheid van parasietvlam of vreemd licht), anders wordt de vergrendeling ingesteld binnen 1 seconde.

Het probleem wordt aangeduid door het knipperen van de led (zie paragraaf “**Diagnosefunctie storingen - vergrendelingen**” op pag. 21).

Op het einde van ge verzoek om warmte, als de parasietvlam aanwezig blijft, wordt de brander na 25 s vergrendeld door aanwezigheid van de parasietvlam (onafhankelijk van de al of niet aanwezigheid van naventilatie of continue ventilatie).

De controle van de parasietvlam is ook actief in de statussen van storing van de netspanning, de frequentie, de interne spanning, van de status met geopende gasdrukschakelaar.

De controle van de parasietvlam is niet actief tijdens de conditie van vergrendeling.

4.12.9 Tijdsduur ontlading ontstekingstransformator

De ontsteking is aanwezig gedurende de ganse veiligheidstijd.



OPGELET

In geval van een continue hercyclus of aangesloten verzoeken om warmte mogen de herhalingen van de cyclus van de functie van de ontstekingstransformator de waarde van één poging per minuut niet overschrijden.

4.12.10 Ontgrendeling vanaf knop en vanop afstand van de brander

De brander kan gedeblokkeerd worden door de ontgrendelingsknop van de controledoos minstens 0,4 seconden ingedrukt te houden. De ontgrendeling zal pas plaatsvinden wanneer de knop gelost wordt.

De brander kan ontgrendeld worden met de externe knop (ontgrendeling op afstand) aangesloten op de terminals R (zie schakelschema RS) op de brander door deze minstens 0,8 seconden lang in te drukken.



OPGELET

Wanneer de ontgrendelingsknop langer dan 5 seconden wordt ingedrukt, dan wordt de bedienings- en controleapparatuur niet ontgrendeld.

4.12.11 Bescherming ontgrendeling

De brander kan slechts vijf maal achtereenvolgens ontgrendeld worden; nadien moet de voeding losgekoppeld worden om andere vijf pogingen te kunnen hebben. De brander kan enkel ontgrendeld worden indien de controledoos wordt gevoed.

4.12.12 Storing ontgrendelingsknop / ontgrendeling op afstand

Indien de ontgrendelingsknop of de ontgrendeling op afstand defect raakt of langer dan 60 seconden ingedrukt blijft, wordt de storing aangeduid door het knipperen van de led (zie paragraaf “**Diagnosefunctie storingen - vergrendelingen**” op pag. 21) totdat de storing wordt opgelost.

- Deze storing is slechts een weergave; de led stopt met knipperen wanneer de storing verdwijnt.
- Indien de storing wordt gedetecteerd tijdens de voorventilatie of de veiligheidstijd wordt de brander niet stilgelegd en wordt de startsequentie verder gezet.
- Als de storing wordt gedetecteerd tijdens de werking wordt de brander niet stilgelegd.
- Indien de storing wordt gedetecteerd tijdens de positie van de vergrendeling wordt de storing niet gesignaleerd en kan de brander niet ontgrendeld worden.

4.12.13 Externe vergrendelingssignalering (S3)

De brander is voorzien van de functie van de externe veiligheidssignalering, dus een alarmsignalering (als aanvulling van de ingebouwde ontgrendelingsknop) van de vergrendeling van de brander.

Met de controledoos kan een externe lamp bediend worden via de uitgang S3 (230Vac-0,5Amp max).

4.12.14 Functie urenteller (B4)

De brander is voorzien van de functie van de urenteller van de duur van de opening van het gasventiel van 1e vlamgang, en dus van het brandstofverbruik.

Met de controledoos kan een externe urenteller bediend worden via de uitgang Hour-Counter (230Vac-0,1Amp max) van de controledoos die aangesloten is op pin B4 van het 7-polige stopcontact voor de aansluiting van de ketel op de brander.

4.12.15 Controle van de voedingsspanning

De controledoos detecteert automatisch de netspanning. Als de netspanning ongeveer 170V is of meer bedraagt dan ongeveer 280V, wordt de brander stilgelegd, wordt de werkcyclus onderbroken en in stand-by gesteld, en wordt de storing gesignaleerd. Het probleem wordt aangeduid door het knipperen van de led (zie paragraaf “**Diagnosefunctie storingen - vergrendelingen**” op pag. 21). De brander start opnieuw wanneer de spanning de waarde van ca. 180V overschrijdt of onder de waarde van 270V daalt.

- Als de storing wordt gedetecteerd gedurende de werking met vlam wordt de klep onmiddellijk gesloten en wordt de motor stilgelegd.
- Als de storing wordt gedetecteerd gedurende de voorventilatie, dan wordt de motor stilgelegd.
- Als bij de sluiting van de hoofdschakelaar van de voeding of na gebrek aan voeding, de netspanning zich handhaaft aan gemiddelde waarden (170÷180V of 270÷280V) wordt de brander niet gestart.
- Als de brander vergrendeld is, wordt de netspanning gecontroleerd maar wordt dit niet gesignaleerd omdat de vergrendelingssignalering aanwezig is en de brander niet ontgrendeld kan worden.

Tijdens de ontstekingstijd van de ontsteker is de controle van de netspanning gedeactiveerd.

4.12.16 Storing van voedingsfrequentie

De controledoos detecteert automatisch de waarde van de frequentie van de hoofdzakelijke voeding in het interval van 50 ÷ 60 Hz, in beide gevallen worden de werktijden gecontroleerd. Het probleem wordt aangeduid door het knipperen van de led (zie paragraaf “**Diagnosefunctie storingen - vergrendelingen**” op pag. 21).

- Indien de storing aanwezig is vóór het verzoek om warmte of tijdens de voorverwarming wordt de brander niet gestart en wordt de storing gesignaleerd.
- Indien de storing wordt gedetecteerd tijdens de voorventilatie blijft de brander in de conditie van de ventilatie en wordt de storing gesignaleerd.
- De storing wordt niet gedetecteerd tijdens de normale functionering, de brander blijft in deze staat. De brander wordt weer gestart wanneer de storing verdwijnt.

4.12.17 Storing interne spanning

De controledoos detecteert automatisch als de interne spanning correct is. Het probleem wordt aangeduid door het knipperen van de led (zie paragraaf “**Diagnosefunctie storingen - vergrendelingen**” op pag. 21).

- Als de storing wordt gedetecteerd tijdens de initialisatie wordt de brander niet gestart.
- Als de storing wordt gedetecteerd na een vergrendeling wordt de brander niet gestart.
- Als de storing wordt gedetecteerd na een test van de uitschakeling wordt de brander niet gestart.
- De storing wordt niet gedetecteerd tijdens de normale functionering, de brander blijft in deze staat. De brander wordt weer gestart wanneer de storing verdwijnt.

4.12.18 Controle motor ventilator

De controledoos detecteert automatisch de aanwezigheid van de motor van de ventilator, en indien deze is losgekoppeld zal deze een vergrendeling uitvoeren. De vergrendeling wordt aangeduid door het knipperen van de led (zie paragraaf “**Diagnosefunctie storingen - vergrendelingen**” op pag. 21).

4.12.19 Controle van de storingen van het gasventiel en van de motor

De controledoos detecteert de aanwezigheid van storingen aan de bedieningen van de kleppen en van de motor, de storing wordt aangeduid door het knipperen van de led (zie paragraaf "Diagnosefunctie storingen - vergrendelingen" op pag. 21):

- als de storing wordt gedetecteerd tijdens de initialisatie, wordt de brander vergrendeld.
- als de storing wordt gedetecteerd tijdens de voorventilatie, wordt de brander vergrendeld.
- Tijdens een hercyclus, als de storing wordt gedetecteerd, wordt de brander niet gestart en wordt deze vergrendeld.

De storing wordt niet gedetecteerd als de brander is vergrendeld. De verlijming van het contact van het relais in de controledoos van de motor wordt gedetecteerd wanneer de gasdrukschakelaar is gesloten en de motor is aangesloten op de kaart.

De verlijming van het contact van het relais in de bediening van de klep wordt enkel gedetecteerd wanneer de motor draait.

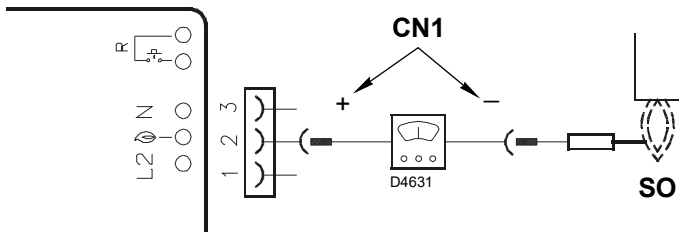
4.12.20 Controle EEprom

De controledoos detecteert automatisch een fout in het EEprom geheugen van de microcontroller, en voert een vergrendeling uit. De vergrendeling wordt aangeduid door het knipperen van de led (zie paragraaf "Diagnosefunctie storingen - vergrendelingen" op pag. 21).

4.12.21 Ionisatiestroom

De aanbevolen minimale stroom voor de werking van de brander bedraagt 2 μ A.

Wanneer de ionisatiestroom moet worden gemeten, moet de connector (CN1)(Afb. 22), aanwezig in de rode draad, geopend worden en moet een micro ampèremeter geplaatst worden.



Afb. 22

4.12.22 Naventilatie

De naventilatie is de functie die er voor zorgt dat de ventilatie van de lucht ook wordt voorzien wanneer de brander is uitgeschakeld bij afwezigheid van verzoek om warmte gedurende een bepaalde tijd. De brander dooft de vlam wanneer de thermostaat van verzoek om warmte wordt geopend, en stopt de toevoer van brandstof naar de kleppen.

De naventilatie gebeurt niet:

- na een vergrendeling van de motor of de kleppen;
- wanneer het verzoek om warmte wordt onderbroken tijdens de voorventilatie.

De naventilatie gebeurt:

- wanneer het verzoek om warmte wordt onderbroken tijdens de veiligheidstijd;
- wanneer het verzoek om warmte wordt onderbroken tijdens de normale functionering;
- met alle andere types van vergrendeling.

N.B.

Indien tijdens de naventilatie vreemd licht of een parasietvlam aanwezig is, wordt de brander na 25 seconden vergrendeld. De naventilatie wordt niet onderbroken. Als tijdens de naventilatie weer een verzoek om warmte is, wordt de naventilatietijd onderbroken, wordt de motor van de ventilator gestopt, en begint een nieuwe werkingscyclus van de brander.

4.12.23 Continue ventilatie

De continue ventilatie is een functie waardoor de luchtventilatie behouden wordt onafhankelijk van het verzoek om ontsteking van de brander.

Vanaf het moment dat dit ingesteld wordt, blijft de motor in werking zowel wanneer de thermostaat warmteverzoek (TL) niet omgeschakeld is (brander uit) als wanneer de brander vergrendeld is.

Bij de omschakeling van de thermostaat warmteverzoek (TL) wordt de motor 2 seconden lang stilgelegd, gebeurt de controle van de luchtdrukschakelaar en begint een nieuwe werkingscyclus van de brander.

- Als tijdens de continue ventilatie in afwezigheid van verzoek om warmte de parasietvlam wordt gedetecteerd, blijft de motor draaien en wordt de storing gesignaleerd. De brander bereikt na 25 sec de staat van vergrendeling.
- Als tijdens de continue ventilatie een parasietvlam wordt gedetecteerd, blijft de motor draaien maar als een verzoek om warmte plaatsvindt, wordt de motor stilgelegd. De motor wordt niet geactiveerd na de stand-byfase (2 sec) als de parasietvlam aanwezig blijft zijn; de brander wordt na 25 sec. vergrendeld. De motor wordt opnieuw gestart nadat de vergrendeling is ingesteld.
- De motor blijft draaien, ook in vergrendeling.
- De continue ventilatie wordt onderbroken als een intern defect wordt gedetecteerd dat de brander in de conditie van vergrendeling stelt (eeprom, motor, gasventielen 1e en 2e vlamgang).

4.12.24 Historie van de vergrendelingen

De controledoos staat de memorisering van het type en het aantal vergrendelingen toe, en bewaart ze wanneer de stroomtoevoer ontbreekt.

Dankzij de historie van de vergrendelingen kunnen de laatste 10 vergrendelingen worden weergegeven (zie paragraaf “**Menu programmering**” op pag. 26).

Zodra de pagina van het menu van de programmering is bereikt met een druk op de knoppen van de ontgrendeling wordt de laatste blokkering weergegeven, met 10 drukken wordt de minst recente vergrendeling weergegeven (elke keer dat de brander de conditie van vergrendeling bereikt, wordt de laatste verwijderd).

5 seconden na de laatste druk op de knoppen wordt het type van vergrendeling weergegeven, zie paragraaf “**Diagnosefunctie storingen - vergrendelingen**” op pag. 21).

4.12.25 Memorisering van de werkingsparameters van de brander

De controledoos kan de tijdsduur van de werking van de opening van de gasventielen memoriseren.

Zo kan er bepaald worden hoeveel brandstof er tijdens de werking verbruikt is.

De frequentie van de telling is 1 seconde.

Het opslaan in het geheugen (eeprom) van de gegevens gebeurt elke 30 minuten als de brander is ingeschakeld.

Het opslaan in het geheugen wordt ook uitgevoerd als de controledoos binnen de laatste 30 minuten voor een korte periode was ingeschakeld.

Als de controledoos wordt uitgeschakeld via het voedingsnet tussen de ene en de volgende bewaring, (voorzien na 30 minuten) wordt de informatie over dit interval verloren.

Als in het interval tussen de ene en de volgende bewaring een vergrendeling wordt ingesteld, wordt in het geheugen geschreven en worden de bedrijfsuren gememoriseerd.

Samen met de bedrijfsuren wordt ook het aantal openingen van de kleppen van de 1e vlamgang van de brander gememoriseerd.

In het menu (zie paragraaf “**Menu programmering**” op pag. 26) kunnen op onafhankelijke manier zowel de teller van de bedrijfsuren als de teller van het aantal openingen van de klep van de 1e vlamgang gereset worden.

- Het aantal openingen van de klep van de 1e vlamgang is maximum: 16.777.215 (en wordt dan gereset).
- De teller van het aantal bedrijfsuren is maximum: 65.535 dagen (en wordt dan gereset).

4.12.26 Toegestane lengte van de externe aansluitingen van de brander

Uitgaande kabels brander	Identificatie	Toegestane maximum lengte (meter)
Elektrische netvoeding	L1 (L), N	20
Gasdrukschakelaar	PG	1
Thermostaat vraag warmte	TL (T1,T2)	20
Urenteller	B4	3
Externe vergrendelingssignalisatie	S3	20
Ontgrendeling op afstand	R (RS)	20

Tab. K



In geval van toepassingen van branders met afstandsbedieningen groter dan is aangeduid in Tab. K moeten bedieningsinrichtingen met relais (230Vac) met contacten voorzien worden nabij en niet groter dan de aangeduide maximum afstanden.

4.12.27 Lange voorventilatie

Indien de lange voorventilatie is geactiveerd, wordt een aanvankelijke voorventilatie van 1 min e 20 sec uitgevoerd naast de standaard ingestelde voorventilatietijd (40 sec).

Bij hercycli door vlamverlies in werking wordt de lange voorventilatie niet uitgevoerd, maar enkel de voorventilatietijd die standaard is ingesteld (40 sec).

In geval van luchtdrukverlies tijdens de lange voorventilatie is de hercyclus een herhaling van de voorventilatie die in dit geval 1 min en 20 sec plus 40 sec is.

4.13 Menu programmering

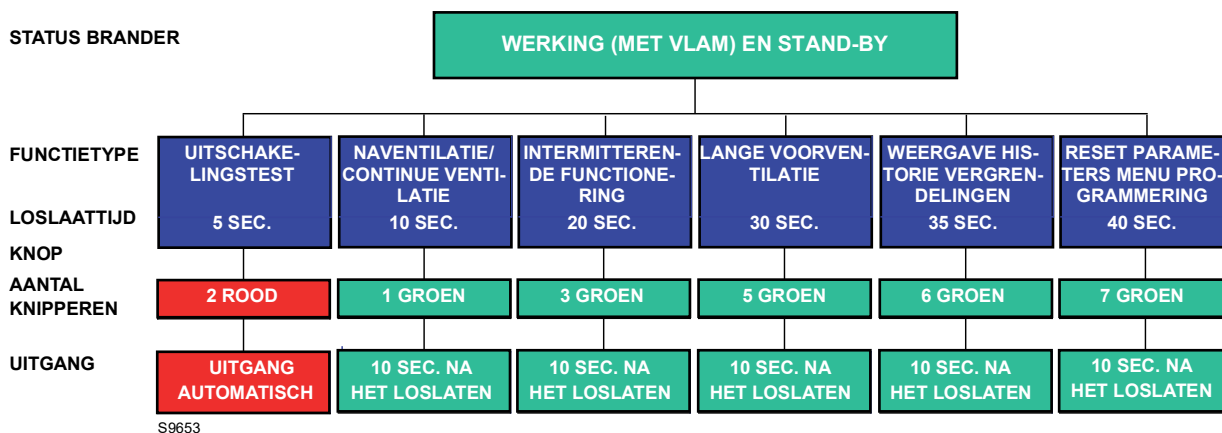
4.13.1 Algemeen

Het menu van de programmering kan bereikt worden via de geïntegreerde ontgrendelingsknop of via de ontgrendeling op afstand tijdens de WERKING en in STAND-BY. Als de ontgrendelingsknop of de knop voor de ontgrendeling op afstand op de pagina van het menu niet binnen 10 seconden wordt ingedrukt, wordt de pagina automatisch verlaten en zal een groene led knipperen voor de ingestelde waarde.

Indien het aantal drukken op de ontgrendelingsknop het toegestane maximum aantal overschrijdt, blijft de maximumwaarde in het geheugen bewaard.

Indien de ontgrendelingsknop of de knop voor ontgrendeling op afstand langer dan 60 seconden wordt ingedrukt, wordt de storing door een fout van de knop weergegeven.

4.13.2 Blokdiagram om het menu te bereiken



Afb. 23

Functie	Tijd van loslaten knop	Aantal knipperingen led voor pagina menu	Aantal drukken van de ontgrendelingsknop	Aantal knipperingen led (groen)	Afsluiting menu
Uitschakelings-test	$5s \leq t < 10s$	2 knipperingen ROOD	/ geen	/ geen	Automatisch vanaf het einde van de knippering
Naventilatie/ Continue ventilatie	$10s \leq t < 15s$	1 GROENE knippering	1 = 1 minuut 2 = 2 minuten 3 = 3 minuten 4 = 4 minuten 5 = 5 minuten 6 = 6 minuten 7 = continue ventilatie 8 = 0 m (gedeactiveerd) (standaard)	1 knippering 2 knipperingen 3 knipperingen 4 knipperingen 5 knipperingen 6 knipperingen 7 knipperingen 8 knipperingen	10 sec. na het loslaten van de knop
Intermitterende werking	$20s \leq t < 25s$	3 knipperingen GROEN	1 = 1 uur 2 = 24 uur (standaard)	1 knippering 2 knipperingen	10 sec. na het loslaten van de knop
Lange voorventilatie	$30s \leq t < 35s$	5 knipperingen GROEN	1 = geactiveerd 2 = gedeactiveerd (standaard)	1 knippering 2 knipperingen	10 sec. na het loslaten van de knop
Weergave historie vergrendelingen	$35s \leq t < 40s$	6 knipperingen GROEN	1 = laatste vergrendeling 2 = 9° vergrendeling 3 = 8° vergrendeling 4 = 7° vergrendeling 5 = 6° vergrendeling 6 = 5° vergrendeling 7 = 4° vergrendeling 8 = 3° vergrendeling 9 = 2° vergrendeling 10 = minst recente vergrendeling	Weergave type vergrendeling volgens Tab. I	10 sec. na het loslaten van de knop (indien niveau 1). Indien niveau 2 is bereikt zal 10 sec na de weergave van het type van vergrendeling of door binnen 10 s opnieuw op de knop te drukken, wordt teruggekeerd naar niveau 1 van waar, na 10 s zonder op de knop te drukken, het menu wordt verlaten
Reset parameters menu programmering	$40s \leq t < 45s$	7 knipperingen GROEN	1 = reset van historie vergrendelingen 2 = reset aantal vergrendelingen 3 = reset bedrijfsuren 4 = reset aantal verzoeken om warmte 5 = reset standaard waarden parameters menu	/	10 sec. na het loslaten van de knop

Tab. L

4.13.3 Test van uitschakeling

Sequentie voor test van uitschakeling

- Programmering toegestaan in modaliteit WERKING en in STAND-BY.
- Druk 5 sec. op de knop $\leq t < 10$ sec.
- De RODE led knippert 2 maal (0,2 sec. AAN; 0,2 sec. UIT).
- Laat de knop los.
- De brander zal de uitschakeling en daarna de herstart uitvoeren

Na de uitschakeling wordt de brander automatisch herstart en wordt het aantal pogingen voor herhaling van cyclus hersteld.

Wanneer de pagina van het menu van de test van de uitschakeling wordt verlaten, zijn geen knipperende leds aanwezig.

4.13.4 Naventilatie/continue ventilatie

De tijd van de naventilatie kan voor max. **6 minuten** geregeld worden. Handel als volgt:

Sequentie van programmering

- Programmering toegestaan in modaliteit WERKING en in STAND-BY.
- Druk 10 sec. op de knop $\leq t < 15$ sec.
- GROENE led knippert 1 maal
- Laat de knop los
- GROENE led UIT
- Druk de knop $1 \div 6$ maal in (*) = $1 \div 6$ minuten 7 maal = continue ventilatie
- GROENE led AAN en uit bij elke druk en loslating
- Na 10 sec. knippert de GROENE led het geprogrammeerde aantal keer (0,5 sec. AAN; 0,5 sec. UIT)

Sequentie van deactivering

- Reset toegestaan in modaliteit WERKING en in STAND-BY.
- Druk 10 sec. op de knop $\leq t < 15$ sec.
- GROENE led knippert 1 maal
- Laat de knop los
- GROENE led UIT
- Druk 8 maal op de knop (*)
- GROENE led AAN en uit bij elke druk en loslating
- Na 10 sec. knippert de GROENE led 8 maal (0,5s AAN; 0,5s UIT)

Indien het verzoek om warmte wordt geblokkeerd tijdens de programmering van de functie van de naventilatie wordt het menu verlaten zonder dat de waarde van de regeling wordt gememoriseerd. Indien het verzoek om warmte wordt geblokkeerd tijdens het knipperen van de led wordt het menu verlaten maar blijft de waarde van de regeling gememoriseerd.

4.13.5 Intermitterende functionering

Sequentie voor activering / deactivering

- Programmering toegestaan in modaliteit WERKING en in STAND-BY
- Druk 20 sec. op de knop $\leq t < 25$ sec.
- De GROENE led knippert 3 maal
- Laat de knop los
- GROENE led UIT
- Druk 1 maal op de knop om elk uur (*) een uitschakeling te activeren
- Druk 2 maal op de knop om elke 24 uur (*) een uitschakeling te activeren
- GROENE led AAN en UIT bij elke druk en loslating
- Na 10 sec. knippert de GROENE led het geprogrammeerde aantal keer (0,5 sec. AAN; 0,5 sec. UIT).

De wijziging van de parameter voor de instelling van de Intermitterende werking is operationeel:

- na de daaropvolgende verzoek om warmte vanwege de thermostaat (HT)
- na de activering van een test van de uitschakeling
- na het doven van de vlam tijdens de werking
- nadat de stroomtoevoer werd uitgeschakeld en weer ingeschakeld

4.13.6 Instelling van de lange voorventilatie

Met de controledoos kan de lange voorventilatie ingesteld worden, zie paragraaf "**Blokdiagram om het menu te bereiken**" op pag. 26.

Sequentie van de instelling van de lange voorventilatie

- Programmering toegestaan in modaliteit WERKING en in STAND-BY
- Druk 30 sec. op de knop $\leq t < 35$ sec.
- De GROENE led knippert 5 maal
- Laat de knop los.
- GROENE led UIT
- Druk 1 maal op de knop om de lange voorventilatie (*) te deactiveren
- Druk 2 maal op de knop om de lange voorventilatie (*) te deactiveren
- GROENE led AAN en UIT bij elke druk en loslating
- Na 10 sec. knippert de GROENE led het geprogrammeerde aantal keer (0,5 sec. AAN; 0,5 sec. UIT).

4.13.7 Weergave historie vergrendelingen

Met de controledoos kunnen de laatste 10 gememoriseerde vergrendelingen weergegeven worden, via "Menu programmering" op pag. 26.

Deze pagina kan zowel bereikt worden in de status STAND-BY als in de status WERKING.

Sequentie van de weergave van de laatst opgetreden vergrendeling

- Druk 35 sec. lang op de knop, $t < 40$ sec.
- De GROENE led knippert 6 maal.
- Laat de knop los.
- Weergave van type gememoriseerde vergrendeling voor 10 sec.

De tijdsduur van de weergave van het type van vergrendeling kan verlengd worden door de ontgrendelingsknop ingedrukt te houden tijdens de weergave van de vergrendeling (de weergave van de vergrendeling duurt nog 10s).

4.13.8 Reset van de parameters van het menu van de programmering en van de historie van de vergrendelingen

De controledoos staat de reset toe van de historie en van het aantal vergrendelingen, de bedrijfsuren, het aantal ontstekingen en de reset van de standaard waarden van de parameters van het menu, zie paragraaf "**Blokdiagram om het menu te bereiken**" op pag. 26.

Sequentie van de instelling voor de reset van de parameters

- Programmering toegestaan in modaliteit WERKING en in STAND-BY.
- Druk 40 sec. op de knop $\leq t < 45$ sec.
- De GROENE led knippert 7 maal.
- Laat de knop los.
- GROENE led UIT
- Druk 1 maal op de knop voor de reset van de historie van de vergrendelingen (*)
- Druk 2 maal op de knop om het aantal vergrendelingen te resetten (*)
- Druk 3 maal op de knop om de bedrijfsuren van de vlam te resetten (*)
- Druk 4 maal op de knop om het aantal verzoeken om warmte te resetten (*)
- Druk 5 maal op de knop om alle standaard waarden van de parameters van het MENU VAN DE PROGRAMMERING te resetten (*)
- GROENE led AAN en UIT bij elke druk en loslating
- Na 10 sec. knippert de GROENE led het geprogrammeerde aantal keer (0,5 sec. AAN; 0,5 sec. UIT).

N.B.

(*) **Wacht altijd 1 sec. bij elke druk en loslating van de knop, om de correcte memorisering van de bediening te garanderen.**

4.14 Types van vergrendeling

Elke keer een vergrendeling gebeurt, toont de controledoos de oorzaken van het defect die worden aangeduid door de kleur van de ontgrendelingsknop. De sequentie van de impulsen van de led aanwezig in de ontgrendelingsknop, gegeven door de controledoos, identificeert de mogelijke types van defecten (raadpleeg de volgende tabel):

Beschrijving vergrendeling	Tijdsduur vergrendeling	Kleur led (*)	Waarschijnlijke oorzaak
Aanwezigheid van parasietvlam tijdens stand-by of de naventilatie	Na 25 seconden	▲ ▲ ▲ ▲	– aanwezigheid van simulatie van vlam na verzoek om warmte of tijdens de naventilatie
Detectie van aanwezigheid parasietvlam tijdens fase van voorventilatie	Na 1 seconde	▲ ▲ ▲ ▲	– aanwezigheid van simulatie vlam tijdens voorventilatie
Geen vlam gedetecteerd na de veiligheidstijd	3 seconden na de activering van de gasklep	▲ ▲ ▲ ▲	– ionisatiesonde defect of niet aangesloten – gasklep – ontstekingstransformator defect – brander slecht afgesteld
Uitschakeling van de vlam tijdens de werking	Na 3 cyclusherhalingen	▲ ▲ ▲ ▲	– brander niet correct geijkt – ionisatiesonde defect
Defect aan motor ventilator	Onmiddellijk	▲ ● ▲ ●	– motor ventilator defect – motor ventilator niet aangesloten
Storing van intern bedieningscircuit van gasventiel van 1e vlamgang	Onmiddellijk	▲ ■ ▲ ■	– gasklep – interne bedieningscircuit van de gasklep 1° vlamgang defect
Defect aan Eeprom	Onmiddellijk	● ■ ● ■	– defect aan interne geheugen
Vergrendeling door gebrek aan sluiting van de luchtdrukschakelaar na verzoek om warmte of na een hercyclus door vlamverlies in werking	Na 15 seconden	▲ ■ ▲ ■	– luchtdruk te laag (kop niet goed afgesteld) – luchtdrukschakelaar defect: vervangen
Vergrendeling door verlies aan luchtdruk na herhaling van de voorventilatie door een gebrek aan lucht, of 10sec voor het einde van de voorventilatie, of tijdens de veiligheidstijd, of tijdens de normale werking	Na 1 seconde	▲ ▲ ▲ ▲	– luchtdruk te laag (kop niet goed afgesteld) – luchtdrukschakelaar defect: vervangen
Vergrendeling door luchtdrukschakelaar al omgeschakeld in sluiting van de thermostaat verzoek om warmte of na een hercyclus door vlamverlies in werking	Na 120 seconden	▲ ● ▲ ●	– de luchtdrukschakelaar staat in bedrijfsstand, vervang de drukschakelaar – de motor ventilator blijft gevoed worden, controleer de vergrendeling van de vlamcontrole

Tab. M

(*) Voor de knipperfrequentie van de ontgrendelingsknop zie paragraaf **“Diagnosefunctie storingen - vergrendelingen”** op pag. 21.



Om de controledoos te resetten na de weergave van de visuele diagnose moet op de ontgrendelingsknop gedrukt worden.



Indien de brander uitvalt, mag deze niet meer dan twee maal achtereenvolgens ontgrendeld worden om schade aan de installatie te vermijden. Als de brander de derde maal vergrendeld wordt, moet de assistentiedienst gecontacteerd worden.



Indien de brander nog wordt vergrendeld of andere defecten vertoont, mogen de ingrepen uitsluitend uitgevoerd worden door bevoegd verklaard en gespecialiseerd personeel, volgens de aanduidingen in deze aanwijzingen en in overeenstemming met de normen en de wetsbepalingen.

5 Inbedrijfstelling, ijking en werking van de brander

5.1 Aantekeningen over de veiligheid bij de eerste inbedrijfstelling



De eerste inbedrijfstelling van de brander moet uitgevoerd worden door bevoegd personeel volgens de uitleg in deze handleiding en conform de van kracht zijnde normen en wetsbepalingen.



Controleer of de mechanismen voor regeling, bediening en veiligheid correct functioneren.



Voordat de brander wordt ingeschakeld, wordt verwezen naar paragraaf "Veiligheidstest - con met gastoevoer gesloten" a pag. 31.

5.2 Afstellingen vóór de ontsteking

- Controleer de regeling van de kop zoals wordt aangeduid op pag. 14.
- Controleer de regeling van de luchtklep.
- Open de manuele ventielen vóór de gasstraat langzaam.
- Regel de luchtdrukschakelaar (Afb. 24) op het schaalminimum.

- Ontlucht de gasleiding. Er wordt aangeraden om de afgelaten lucht met een plastic leiding buiten het gebouw te brengen tot men het gas ruikt.



Voordat de brander wordt ingeschakeld, wordt aanbevolen om de gasstraat zodanig af te stellen dat de ontsteking plaatsvindt in optimale veiligheidsomstandigheden en dus met een klein gasdebiet.

5.3 Regeling van de verbranding

Conform de EN 676, moeten de montage van de brander op de ketel, de regeling en de test worden uitgevoerd volgens de handleiding van de ketel. Hieronder valt ook de controle van de CO en

CO₂ in de rookgassen, de temperatuur van de rookgassen en de gemiddelde temperatuur van het water van de ketel.

Het is aangeraden de brander af te stellen volgens de aanwijzingen in de tabel Tab. N, in functie van het gebruikte type van gas.

EN 676		Teveel aan lucht: max. vermogen $\lambda \leq 1,2$ – min. vermogen $\lambda \leq 1,3$			
GAS	CO ₂ max. theoretisch 0 % O ₂	Instelling CO ₂ %		CO mg/kWu	NO _x mg/kWu
		$\lambda = 1,2$	$\lambda = 1,3$		
G 20	11,7	9,7	9,0	≤ 100	≤ 170
G 25	11,5	9,5	8,8	≤ 100	≤ 170
G 30	14,0	11,6	10,7	≤ 100	≤ 230
G 31	13,7	11,4	10,5	≤ 100	≤ 230

Tab. N

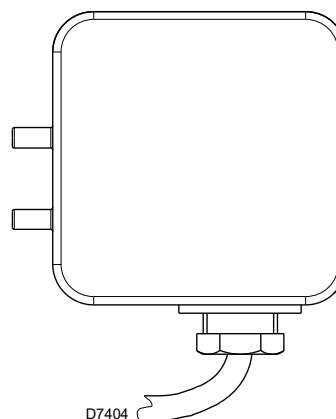
5.4 Luchtdrukschakelaar

Voer de regeling van de luchtdrukschakelaar (Afb. 24) uit nadat alle andere branderinstellingen werden uitgevoerd, met de luchtdrukschakelaar afgesteld op het begin van de schaal. Met de brander in werking aan het gevraagde vermogen, draait u traag in wijzerszin aan de knop, tot de brander wordt vergrendeld. Draai daarna de knop in tegenwijzerszin voor een waarde die gelijk is aan 20% van de geregelde waarde, en controleer vervolgens de correcte ontsteking van de brander.

Wanneer de brander opnieuw wordt vergrendeld, draait u de knop nog een beetje in tegenwijzerszin.



Volgens de norm moet de luchtdrukschakelaar beletten dat de luchtdruk onder 80% van de afstellingswaarde komt, en dat het CO gehalte van de rook 1% overschrijdt (10.000 ppm). Om dit te controleren, plaatst u een verbrandingsanalysator in het rookkanaal, sluit u langzaam de aanzuigmond van de ventilator (bijvoorbeeld met een karton) en controleert u of de vergrendeling van de brander gebeurt voordat het CO gehalte 1% overschrijdt.



Afb. 24

6 Onderhoud

6.1 Aantekeningen inzake veiligheid voor het onderhoud

Het periodieke onderhoud is essentieel voor de goede werking, de veiligheid, het rendement en de bedrijfsduur van de brander.

Dankzij het onderhoud worden het verbruik en de vervuilende uitstoten gereduceerd en blijft het product betrouwbaar door de tijd heen.



De onderhoudswerkzaamheden en het ijken van de brander moeten uitsluitend door gecertificeerd en bevoegd personeel uitgevoerd worden, volgens de uitleg in deze handleiding en conform de van kracht zijnde normen en wetsbepalingen.

Voordat u een onderhouds-, schoonmaak- of controlewerkzaamheid uitvoert:



Onderbreek de stroomtoevoer naar de brander met de hoofdschakelaar van de inrichting.



Sluit de blokkeerkraan van de brandstof.



Wacht totdat de bestanddelen in contact met warmtebronnen helemaal afgekoeld zijn.

6.2 Onderhoudsprogramma

6.2.1 Frequentie van het onderhoud



De gasverbrandingsinrichting moet tenminste eens per jaar gecontroleerd worden door een technicus van de fabrikant of door een andere gespecialiseerde technicus.

6.2.2 Veiligheidstest - con met gastoevoer gesloten

Om de in veiligheidsstelling uit te voeren, is het zeer belangrijk om de correcte uitvoering van de elektrische aansluitingen te controleren tussen de gasventielen en de brander.

Daarom moet, nadat is gecontroleerd dat de aansluitingen zijn uitgevoerd volgens de schakelschema's van de brander, een startcyclus bij gesloten gaskraan uitgevoerd worden (dry test).

- 1 Het handbediende gasventiel moet gesloten zijn met de inrichting van de vergrendeling/ontgrendeling (Procedure "lock-out / tag out").
- 2 Controleer de sluiting van de elektrische limietcontacten van de brander
- 3 Controleer dat het contact van de minimum gasdrukschakelaar is gesloten
- 4 Probeer de brander te starten.

De startcyclus moet gebeuren volgens de volgende fasen:

- Start van de motor van de ventilator voor de voorventilatie
- Uitvoering van de dichtingscontrole van de gasventielen, indien voorzien.
- Vervollediging van de voorventilatie
- Bereik van het ontstekingspunt
- Voeding van de ontstekingstransformator
- Voeding van de gasventielen.

Aangezien het gas is gesloten, kan de brander niet ontstoken worden en zal de controledoos ervan in de conditie van stop of veiligheidsvergrendeling gesteld worden.

De effectieve voeding van de gaskleppen kan gecontroleerd worden met de invoer van een tester; bepaalde kleppen zijn voorzien van verlichte signaleringen (of positie-indicatoren sluiting/opening) die wordt geactiveerd wanneer ze elektrisch worden gevoed.



INDIEN DE STROOMTOEVOER VAN DE GASVENTIELEN OP ONVOORZIENE OGENBLIKKEN GEBEURT, MAG DE HANDBEDIENDE KLEP NIET GEOPEND WORDEN, MOET DE STROOMTOEVOER UITGESCHAKELD WORDEN, EN MOET DE BEDRADING GECONTROLEERD WORDEN; CORRIGEER DE FOUTEN, EN VOER DE GANSE TEST OPNIEUW UIT.

6.2.3 Controle en schoonmaken



De bediener dient de uitrusting, nodig voor het uitvoeren van het onderhoud, te gebruiken.

Branderkop

Controleer of de branderkop en de bevestiging op de ketel correct geplaatst is.

Open de brander en controleer of alle delen van de branderkop onbeschadigd zijn, niet vervormd door de hoge temperatuur, vrij van onzuiverheden afkomstig uit de omgeving, en in de juiste stand staan.

Brander

Controleer of geen abnormale slijtage aanwezig is of schroeven gelost zijn.

Maak de buitenkant van de brander schoon.

Ventilator

Controleer of de plaatsing van de luchtklep correct is.

Ga na of er zich geen stof heeft vastgezet aan de binnenzijde van de ventilator en op de schoepen: Door het stof vermindert het luchtdebiet met als gevolg een vervuilende verbranding.

Ketel

Reinig de ketel volgens de voorschriften zodat u opnieuw de originele verbrandingsgegevens heeft. En in het bijzonder: druk in de verbrandingskamer en temperatuur van rookgassen.

Gasstraat

Controleer of de gasstraat geschikt is voor het vermogen van de brander, voor het gebruikte type van gas en voor de gasdruk afkomstig van het netwerk.

Sonde-elektrode

Controleer de correcte plaats van de ionisatiesonde en van de elektrode zoals wordt aangeduid in Afb. 10 op pag. 13.

Drukschakelaars

Controleer de afstelling van de luchtdrukschakelaar en van de gasdrukschakelaar.

Gaslekken

Controleer of er geen gaslekken zijn op de leiding gasmeter-brander.

Gasfilter

Vervang de gasfilter wanneer hij vuil is.

Verbranding

Controleer of er geen toevoer- of terugloopleidingen van de brandstof, luchtaanzuigleidingen of uitstootleidingen van de verbrandingsproducten verstopt of dichtgeknepen zijn.

Analyseer de verbrandingsgassen.

Als u een groot verschil waarneemt tegenover een vorige controle, dan vergen deze elementen extra aandacht bij het onderhoud. Als de waarden van verbranding, gemeten bij het begin van de ingreep, niet voldoen aan de van kracht zijnde normen, of in ieder geval niet de waarden van een goede verbranding zijn, raadpleeg dan Tab. N op pag. 30 en neem indien nodig contact op met de Technisch Hulpdienst om de nodige regelingen uit te voeren.

Laat de brander ongeveer tien minuten lang op vollast draaien en stel alle in deze handleiding vermelde elementen correct af. Voer daarna een brandstofanalyse uit en controleer:

- Percentage CO₂ (%)
- Gehalte CO (ppm)
- Gehalte NO_x (ppm)
- Ionisatiestroom (µA)
- Temperatuur van de rook naar het kanaal

6.2.4 Veiligheidscomponenten

De veiligheidscomponenten moeten vervangen worden volgens de bedrijfscyclus die wordt aangeduid in Tab. O.

De gespecificeerde bedrijfscycli betreffen niet de garantievoorwaarden die worden aangeduid in de leverings- en betalingsvoorwaarden.

Veiligheidscomponent	Bedrijfscyclus
Vlamcontrole	10 jaar of 250.000 werkingscycli
Vlamsensor	10 jaar of 250.000 werkingscycli
Gasventielen (type solenoïde)	10 jaar of 250.000 werkingscycli
Drukschakelaars	10 jaar of 250.000 werkingscycli
Drukregelaar	15 jaar
Servomotor (elektronische nok)(indien aanwezig)	10 jaar of 250.000 werkingscycli
Olieklep (type solenoïde)(indien aanwezig)	10 jaar of 250.000 werkingscycli
Olieregelaar (indien aanwezig)	10 jaar of 250.000 werkingscycli
Olieleidingen/verbindingen (metaal) (indien aanwezig)	10 jaar
Waaier ventilator	10 jaar of 500.000 starten

Tab. O

6.3 Opening van de brander



Onderbreek de stroomtoevoer naar de brander met de hoofdschakelaar van de inrichting.



Sluit de blokkeerkraan van de brandstof.



Wacht totdat de bestanddelen in contact met warmtebronnen helemaal afgekoeld zijn.

Indien het onderhoud van de branderkop moet uitgevoerd worden, wordt verwezen naar de aanwijzingen die worden aangegeven in het hoofdstuk "Werkingspositie" op pag. 12.

Om de interne delen van de brander te bereiken, moeten de schroeven losgedraaid worden die de kap bevestigen zodat de onderhoudshandelingen kunnen uitgevoerd worden.



Gevaren voor de werkveiligheid

Herstellingen van de volgende onderdelen mogen uitsluitend uitgevoerd worden door de respectievelijke constructeur of door een bevoegde van die constructeur:

- motor ventilator
- elektromagnetische kleppen
- programmeereenheid brander

Controle van de werking

- Start van de brander met sequentie van de functies (raadpleeg het hoofdstuk "Werkingsprogramma" op pag. 19)
- Ontstekingsstelsel
- Luchtdrukschakelaar
- Vlamcontrole
- Dichtheidstest van de onderdelen voor de passage van de brandstof



Hermonteer de kap en alle veiligheids- en beschermingsystemen van de brander nadat de handelingen van het onderhoud, de reiniging en de controle werden uitgevoerd.

7 Problemen - Oorzaken - Oplossingen

Hieronder vindt u een lijst van mogelijke defecten en hun oplossingen. Die problemen geven aanleiding tot een abnormale werking van de brander.

Een defect geeft in de meeste gevallen aanleiding tot een abnormale werking van de brander zodat de controlelamp van de ontgrendelingsknop van de controle- en bedieningsdoos (Afb. 4 op pag. 9) oplicht.

Als dat lampje brandt, kan de brander opnieuw worden opgestart door een eenvoudige druk op de knop; Als de brander daarna normaal heropstart dan kan deze onverwachte branderstop worden toegeschreven aan een occasioneel probleem.

In het omgekeerde geval, als de vergrendeling aanhoudt, moet de oorzaak van het defect gezocht worden en moeten de handelingen uitgevoerd worden die worden aangeduid in Tab. P en Tab. Q.



OPGELET



GEVAAR

Indien de brander uitvalt, mag deze niet meer dan twee maal achtereenvolgens ontgrendeld worden om schade aan de installatie te vermijden. Als de brander de derde maal vergrendeld wordt, moet de assistentiedienst gecontacteerd worden.

Indien de brander nog wordt vergrendeld of andere defecten vertoont, mogen de ingrepen uitsluitend uitgevoerd worden door bevoegd verklaard en gespecialiseerd personeel, volgens de aanduidingen in deze aanwijzingen en in overeenstemming met de normen en de wetsbepalingen.

7.1 Ontstekingsproblemen

Defect	Mogelijke oorzaak	Oplossing
De brander ontsteekt wanneer het thermostaat voor warmteverzoek gesloten wordt.	Geen elektrische voeding.	Check de voeding op klemmen L1-N van de 7-polige stekker. Controleer de staat van de zekeringen. Controleer of de veiligheidsthermostaat (TS) niet vergrendeld is.
	Geen gas.	Controleer of het manuele ventiel open staat. Controleer of de ventielen open zijn en of er geen kortsluiting is.
	De gasdrukschakelaar schakelt zijn contact niet.	De gasdrukschakelaar regelen.
	Slecht contact van de verbindingen op de controledoos.	Controleer alle stekkers.
	De luchtdrukschakelaar staat in werkingsstand.	Luchtdrukschakelaar vervangen.
De brander voert de cyclus van de voorventilatie en de ontsteking normaal uit, en vergrendelt na de veiligheidstijd.	Aansluiting fase-nulleider omgedraaid.	Wissel ze om.
	Slechte aansluiting aarding.	Correct aansluiten.
	De ionisatie-sonde is in contact met de massa of heeft geen contact met de vlam, of de aansluiting met de controledoos is onderbroken of er is een isolatiefout.	Stand controleren en, indien nodig, verbeteren. Zie handleiding. De elektrische verbinding opnieuw uitvoeren. De elektriciteitskabel vervangen.
De brander start maar met een vertraagde ontsteking.	De ontstekingselektrode is slecht geplaatst.	Correct afstellen zoals uitgelegd in deze handleiding.
	Te veel lucht.	Het debiet regelen volgens tabel in deze handleiding.
	Ventielvertrager te veel gesloten en dus te weinig gas.	Een correcte afstelling uitvoeren.
De brander vergrendelt na de voorventilatie omdat de vlam niet ontstoken werd.	De electromagneetventielen laten onvoldoende gas door.	Controleer de druk in de leiding en/of stel de elektromagnetische klep bij zoals aangegeven in deze handleiding.
	De electromagneetventielen zijn defect.	Vervangen.
	Geen of onregelmatige elektrische boog aan ontstekings-elektrode.	De correcte stand van de stekkers controleren. De correcte stand van de electrodes controleren. Raadpleeg de handleiding.
	Lucht in de leidingen.	De leidingen volledig ontluchten.

Defect	Mogelijke oorzaak	Oplossing
De brander vergrendelt tijdens de voorventilatie.	De luchtdrukschakelaar geeft geen contact.	Luchtdrukschakelaar defect; Vervangen. De luchtdruk is te laag (branderkop regelen).
	Residuele vlam.	Ventiel defect: Vervangen.
De brander herhaalt constant de startcyclus maar vergrendelt niet.	De gasdruk (van het net) ligt zeer dicht bij de waarde waarop de gasdrukschakelaar is afgesteld.	De min. gasdrukschakelaar regelen.
	Door de drukdaling bij opening van het ventiel, gaat de gasdrukschakelaar open. Daardoor gaat het ventiel direct dicht en slaat de motor af.	
	De druk stijgt opnieuw, de gasdrukschakelaar sluit opnieuw en herhaalt de werkingscyclus. Enz.	

Tab. P

7.2 Storingen van de werking

Defect	Mogelijke oorzaak	Oplossing
De brander vergrendelt tijdens de werking.	Sonde aan massa.	Controleer of hij goed geplaatst is en eventueel corrigeren volgens hetgeen in deze handleiding voorgeschreven is. Maak de ionisatiesonde schoon of vervang hem.
	Vlam dooft 4 maal.	Controleer de druk in de gasleiding en/of stel de elektromagnetische klep bij zoals aangegeven in deze handleiding.
	Luchtdrukschakelaar open.	Luchtdruk te laag (kop niet goed afgesteld). Luchtdrukschakelaar defect: vervangen.
De brander stopt.	Gasdrukschakelaar open.	Controleer de druk in de leiding en/of stel de elektromagnetische klep bij zoals aangegeven in deze handleiding.

Tab. Q

A Aanhangsel - Accessoires**Kit lange kop**

Brander	Standaard lengte (mm)	Lengte lange kop (mm)	Code
RIELLO 40 FS5	100	125	3000820

Conische vlamtrechter met turbulentiespiraal

Brander	Bescherming (mm)	Code
RIELLO 40 FS5	+ 15	3000916

Kit LPG

Brander	Code
RIELLO 40 FS5	3000882

Kit stadsgas

Brander	Code
RIELLO 40 FS5	3000889

Kit ontgrendeling op afstand voor controledoos

Brander	Code
RIELLO 40 FS5	3002750

Kit luchtaanzuiging

Brander	Code
RIELLO 40 FS5	20027576

Kit defecten

Brander	Code
RIELLO 40 FS5	3001180

Kit 7-polige stekker

Brander	Code
RIELLO 40 FS5	3000945

Gasstraten volgens de norm EN 676

Raadpleeg de handleiding.



Als de installateur bijkomende veiligheidsorganen installeert, die niet in deze handleiding zijn voorzien, dan draagt hij daarvoor de volledige verantwoordelijkheid.

RIELLO

RIELLO S.p.A.
I-37045 Legnago (VR)
Tel.: +39.0442.630111
[http:// www.riello.it](http://www.riello.it)
[http:// www.riello.com](http://www.riello.com)