

GR Καυστήρας αερίου με αέρα υπό πίεση

Μονοβάθμια λειτουργία

CE
UK
CA
EAC



ΚΩΔΙΚΟΣ	ΜΟΝΤΕΛΟ	ΤΥΠΟΣ
3756606	RIELLO 40 FS5	566M



Μετάφραση των γνήσιων οδηγιών

1	Πληροφορίες και γενικές προειδοποιήσεις.....	3
1.1	Πληροφορίες για το εγχειρίδιο οδηγιών	3
1.1.1	Εισαγωγή	3
1.1.2	Γενικοί κίνδυνοι.....	3
1.1.3	Άλλα σύμβολα	3
1.1.4	Παράδοση της εγκατάστασης και του εγχειριδίου χρήσης	4
1.2	Εγγύηση και ευθύνη	4
2	Ασφάλεια και την πρόληψη	5
2.1	Εισαγωγή	5
2.2	Εκπαίδευση προσωπικού	5
3	Τεχνική περιγραφή του καυστήρα	6
3.1	Ονομασία καυστήρων	6
3.2	Διαθέσιμα μοντέλα.....	6
3.3	Κατηγορίες καυστήρα - Χώρες προορισμού	6
3.4	Τεχνικά Χαρακτηριστικά	7
3.5	Διαστάσεις	7
3.6	Πεδίο λειτουργίας	8
3.6.1	Λέβητας δοκιμής.....	8
3.6.2	Λέβητες εμπορίου.....	8
3.7	Συσχέτιση μεταξύ πίεσης αερίου και δυναμικού.....	8
3.8	Περιγραφή καυστήρα	9
3.9	Παρεχόμενα εξαρτήματα	9
3.10	Ηλεκτρικός πίνακας.....	10
4	Εγκατάσταση	11
4.1	Οδηγίες για την ασφάλεια της εγκατάστασης	11
4.2	Προειδοποιήσεις για την αποφυγή υπερβολικών υπερθερμάνσεων ή κακής καύσης στον καυστήρα.....	11
4.3	Μετακίνηση.....	11
4.4	Προκαταρκτικοί έλεγχοι	12
4.4.1	Έλεγχος προμηθευμένου εξοπλισμού.....	12
4.4.2	Έλεγχος χαρακτηριστικών καυστήρα	12
4.5	Θέση λειτουργίας.....	12
4.6	Στερέωση του καυστήρα στο λέβητα	13
4.6.1	Εγκατάσταση μεντεσέ.....	13
4.7	Τοποθέτηση ηλεκτροδίου ιονισμού	13
4.8	Ρύθμιση κεφαλής καύσης.....	14
4.9	Τροφοδοσία αερίου	15
4.9.1	Γραμμή τροφοδοσίας αερίου	15
4.9.2	Γραμμή αερίου.....	15
4.9.3	Εγκατάσταση γραμμής αερίου.....	16
4.10	Ηλεκτρικές συνδέσεις	17
4.10.1	Οδηγίες για την ασφάλεια στις ηλεκτρικές συνδέσεις	17
4.10.2	Μονάδα ελέγχου	17
4.10.3	Διάγραμμα συνδεσμολογίας.....	18
4.11	Πρόγραμμα λειτουργίας.....	19
4.12	Πίνακας χρόνων	20
4.12.1	Ένδειξη κατάστασης λειτουργίας.....	20
4.12.2	Διάγνωση προβλημάτων - εμπλοκές.....	21
4.12.3	Έλεγχος πιεσοστάτη αερίου	22
4.12.4	Έλεγχος του πιεσοστάτη αέρα	22
4.12.5	Δοκιμή απενεργοποίησης.....	22
4.12.6	Λειτουργία διακοπτόμενη	22
4.12.7	Ανακυκλοφορία και όριο επαναλήψεων	22
4.12.8	Παρουσία ξένου φωτός ή παρασιτικής φλόγας	22
4.12.9	Διάρκεια αποφόρτισης μετασχηματιστή ανάφλεξης	23
4.12.10	Πλήκτρο και απομακρυσμένη απελευθέρωση του καυστήρα.....	23
4.12.11	Απεμπλοκή προστασίας.....	23
4.12.12	Πρόβλημα κουμπιού απεμπλοκής/εξωτερικής απεμπλοκής	23
4.12.13	Εξωτερική επισήμανση εμπλοκής (S3)	23
4.12.14	Λειτουργία μετρητή ωρών (B4).....	23
4.12.15	Παρακολούθηση τάσης τροφοδοσίας.....	23
4.12.16	Πρόβλημα συχνότητας τροφοδοσίας.....	23
4.12.17	Πρόβλημα εσωτερικής τάσης	23

4.12.18	Έλεγχος του μοτέρ του βεντιλατέρ.....	23
4.12.19	Έλεγχος των βλαβών της βαλβίδας αερίου και του μοτέρ.....	24
4.12.20	Έλεγχος ΕΕrgom.....	24
4.12.21	Ρεύμα ιονισμού.....	24
4.12.22	Μετακυκλοφορία αέρα.....	24
4.12.23	Συνεχής αερισμός.....	24
4.12.24	Ιστορικό εμπλοκών.....	25
4.12.25	Αποθήκευση των παραμέτρων λειτουργίας του καυστήρα.....	25
4.12.26	Επιτρεπόμενα μήκη των εξωτερικών συνδέσεων του καυστήρα.....	25
4.12.27	Μεγάλη διάρκεια αρχικής κυκλοφορίας αέρα.....	25
4.13	Μενού προγραμματισμού.....	26
4.13.1	Γενικά.....	26
4.13.2	Διάγραμμα εμπλοκών για είσοδο στο μενού.....	26
4.13.3	Δοκιμή απενεργοποίησης.....	27
4.13.4	Μετακυκλοφορία και συνεχής κυκλοφορία αέρα.....	27
4.13.5	Λειτουργία διακοπτόμενη.....	27
4.13.6	Ρύθμιση αρχικής κυκλοφορίας αέρα μεγάλης διάρκειας.....	27
4.13.7	Εμφάνιση ιστορικού εμπλοκών.....	28
4.13.8	Επαναφορά των παραμέτρων προγραμματισμού και του ιστορικού εμπλοκών.....	28
4.14	Τύποι εμπλοκής.....	29
5	Θέση σε λειτουργία, ρύθμιση και λειτουργία του καυστήρα.....	30
5.1	Οδηγίες για την ασφάλεια κατά την πρώτη θέση σε λειτουργία.....	30
5.2	Ρυθμίσεις πριν από την έναυση.....	30
5.3	Ρύθμιση καύσης.....	30
5.4	Πιεσοστάτης αέρα.....	30
6	Συντήρηση.....	31
6.1	Οδηγίες ασφαλείας για τη συντήρηση.....	31
6.2	Πρόγραμμα συντήρησης.....	31
6.2.1	Συχνότητα συντήρησης.....	31
6.2.2	Δοκιμή ασφαλείας - με κλειστή παροχή αερίου.....	31
6.2.3	Έλεγχος και καθαρισμός.....	31
6.2.4	Εξαρτήματα ασφαλείας.....	32
6.3	Άνοιγμα καυστήρα.....	33
7	Προβλήματα - Αιτίες - Λύσεις.....	34
7.1	Δυσκολία εκκίνησης.....	34
7.2	Προβλήματα λειτουργίας.....	35
A	Παράρτημα - Αξεσουάρ.....	36

1 Πληροφορίες και γενικές προειδοποιήσεις

1.1 Πληροφορίες για το εγχειρίδιο οδηγιών

1.1.1 Εισαγωγή

Το εγχειρίδιο οδηγιών που συνοδεύει τον καυστήρα:

- Αποτελεί αναπόσπαστο και ουσιαστικό τμήμα του προϊόντος και δεν πρέπει να διαχωρίζεται από αυτό. Κατά συνέπεια, πρέπει να φυλάσσεται προσεκτικά για κάθε αναγκαία ανάγνωση και πρέπει να συνοδεύει τον καυστήρα, ακόμη και στην περίπτωση παραχώρησης σε άλλο ιδιοκτήτη ή χρήστη, ή σε περίπτωση μετακίνησης σε άλλη εγκατάσταση. Σε περίπτωση φθοράς ή απώλειας πρέπει να ζητήσετε ένα αντίγραφο από την Υπηρεσία Τεχνικής Υποστήριξης της περιοχής σας.
- Συντάχθηκε για να χρησιμοποιείται από εξειδικευμένο προσωπικό.
- Παρέχει σημαντικές πληροφορίες και προειδοποιήσεις σχετικά με την ασφάλεια στην εγκατάσταση, τη θέση σε λειτουργία, τη χρήση και τη συντήρηση του καυστήρα.

Σύμβολα που χρησιμοποιούνται στο εγχειρίδιο

Σε ορισμένα μέρη του εγχειριδίου υπάρχουν τριγωνικά σήματα ΚΙΝΔΥΝΟΥ. Δώστε ιδιαίτερη προσοχή σε αυτά, επειδή αντιπροσωπεύουν μια δυνητικά επικίνδυνη κατάσταση.

1.1.2 Γενικοί κίνδυνοι

Οι κίνδυνοι μπορεί να είναι **3 επιπέδων**, όπως αναφέρεται παρακάτω.



ΚΙΝΔΥΝΟΣ

Μέγιστο επίπεδο κινδύνου!

Το σύμβολο αυτό υποδεικνύει ενέργειες που, αν δεν εκτελεστούν σωστά, προκαλούν σοβαρό τραυματισμό, θάνατο ή κινδύνους για την υγεία μακροπρόθεσμα.



ΠΡΟΣΟΧΗ

Το σύμβολο αυτό υποδεικνύει ενέργειες που, αν δεν γίνουν σωστά, μπορεί να προκαλέσουν σοβαρό τραυματισμό, θάνατο ή κινδύνους για την υγεία μακροπρόθεσμα.



ΠΡΟΦΥΛΑΞΗ

Το σύμβολο αυτό υποδεικνύει ενέργειες που, αν δεν γίνουν σωστά, μπορεί να προκαλέσουν ζημιά στο μηχάνημα ή/και σε άτομα.

1.1.3 Άλλα σύμβολα



ΚΙΝΔΥΝΟΣ

ΚΙΝΔΥΝΟΣ ΜΕΡΩΝ ΥΠΟ ΤΑΣΗ

Το σύμβολο αυτό υποδεικνύει ενέργειες που, αν δεν πραγματοποιηθούν σωστά προκαλούν ηλεκτροπληξία με θανάσιμες συνέπειες.



ΚΙΝΔΥΝΟΣ ΕΥΦΛΕΚΤΩΝ ΥΛΙΚΩΝ

Αυτό το σύμβολο υποδεικνύει την παρουσία εύφλεκτων ουσιών.



ΚΙΝΔΥΝΟΣ ΕΓΚΑΥΜΑΤΩΝ

Το σύμβολο αυτό υποδεικνύει τον κίνδυνο εγκαυμάτων από τις υψηλές θερμοκρασίες.



ΚΙΝΔΥΝΟΣ ΣΥΝΘΛΙΨΗΣ ΑΚΡΩΝ

Αυτό το σύμβολο υποδεικνύει κινούμενα μέρη: κίνδυνος σύνθλιψης των άκρων.



ΠΡΟΣΟΧΗ ΚΙΝΟΥΜΕΝΑ ΟΡΓΑΝΑ

Το σύμβολο αυτό παρέχει υποδείξεις προκειμένου να αποφεύγεται η προσέγγιση των άκρων σε μηχανικά όργανα σε κίνηση, κίνδυνος σύνθλιψης.



ΚΙΝΔΥΝΟΣ ΕΚΡΗΞΗΣ

Το σύμβολο αυτό υποδεικνύει χώρους όπου μπορεί να υπάρχει εκρηκτική ατμόσφαιρα. Μια εκρηκτική ατμόσφαιρα ορίζεται ως ένα μείγμα εύφλεκτων ουσιών με αέρα, σε ατμοσφαιρικές συνθήκες, υπό μορφή αερίων, ατμών, συγκέντρωσης σταγονιδίων ή σκόνης, στο οποίο, μετά την ανάφλεξη, η καύση επεκτείνεται στο σύνολο του άκαυστου μείγματος.



ΜΕΣΑ ΑΤΟΜΙΚΗΣ ΠΡΟΣΤΑΣΙΑΣ

Αυτά τα σύμβολα υποδεικνύουν τον εξοπλισμό που πρέπει να φοριέται και να διατηρείται από τον χειριστή προκειμένου να τον προστατεύει από τους κινδύνους που απειλούν την ασφάλεια ή την υγεία του κατά την εκτέλεση της εργασίας του.



ΥΠΟΧΡΕΩΣΗ ΤΟΠΟΘΕΤΗΣΗΣ ΤΟΥ ΚΑΛΥΜΜΑΤΟΣ ΚΑΙ ΟΛΩΝ ΤΩΝ ΣΥΣΤΗΜΑΤΩΝ ΑΣΦΑΛΕΙΑΣ ΚΑΙ ΠΡΟΣΤΑΣΙΑΣ

Αυτό το σύμβολο υποδεικνύει την υποχρέωση επανατοποθέτησης του καλύμματος και όλων των συστημάτων ασφαλείας και προστασίας του καυστήρα μετά από εργασίες συντήρησης, καθαρισμού ή ελέγχου.



ΠΡΟΣΤΑΣΙΑ ΤΟΥ ΠΕΡΙΒΑΛΛΟΝΤΟΣ

Το σύμβολο αυτό υποδεικνύει ότι η χρήση του μηχανήματος πρέπει να γίνεται με σεβασμό στο περιβάλλον.



ΣΗΜΑΝΤΙΚΕΣ ΠΛΗΡΟΦΟΡΙΕΣ

Το σύμβολο αυτό παρέχει σημαντικές πληροφορίες που πρέπει να λάβετε υπόψη.

- Το σύμβολο αυτό προσδιορίζει μια λίστα.

Συντομογραφίες που χρησιμοποιούνται

Κεφ.	Κεφάλαιο
Εικ.	Εικόνα
Σελ.	Σελίδα
Ενοτ.	Ενότητα
Πιν.	Πίνακας

1.1.4 Παράδοση της εγκατάστασης και του εγχειριδίου χρήσης

Κατά την παράδοση της εγκατάστασης θα πρέπει:

- Το εγχειρίδιο οδηγιών να παραδίδεται στο χρήστη από τον προμηθευτή της εγκατάστασης, με την προειδοποίηση ότι πρέπει να φυλάσσεται στο χώρο εγκατάστασης της γεννήτριας θερμότητας.
- Στο εγχειρίδιο οδηγιών αναφέρονται:
 - ο αριθμός μητρώου του καυστήρα,

.....

- η διεύθυνση και ο αριθμός τηλεφώνου του πλησιέστερου Κέντρου Τεχνικής Υποστήριξης,

.....

.....

.....

- Ο προμηθευτής της εγκατάστασης πρέπει να πληροφορεί λεπτομερώς το χρήστη για τα εξής:
 - τη χρήση της εγκατάστασης,
 - ενδεχόμενες πρόσθετες δοκιμές που μπορεί να απαιτηθούν πριν από την ενεργοποίηση της εγκατάστασης,
 - τη συντήρηση και την ανάγκη ελέγχου της εγκατάστασης, τουλάχιστον μία φορά το χρόνο από έναν εκπρόσωπο του κατασκευαστή ή από άλλο εξειδικευμένο τεχνικό. Για να εξασφαλιστεί η τακτική επιθεώρηση, ο κατασκευαστής συνιστά να συναφθεί ένα Συμβόλαιο Συντήρησης.

1.2 Εγγύηση και ευθύνη

Ο κατασκευαστής εγγυάται τα νέα προϊόντα του από την ημερομηνία εγκατάστασης σύμφωνα με τους ισχύοντες κανονισμούς ή/και σύμφωνα με το συμβόλαιο πώλησης. Βεβαιωθείτε, κατά την πρώτη θέση σε λειτουργία, ότι ο καυστήρας είναι άθικτος και πλήρης.



ΠΡΟΣΟΧΗ

Η μη τήρηση όσων περιγράφονται σε αυτό το εγχειρίδιο, η λειτουργική αμέλεια, η λανθασμένη εγκατάσταση και η εκτέλεση μη εξουσιοδοτημένων αλλαγών, προκαλούν την ακύρωση της εγγύησης που παρέχει ο κατασκευαστής για τον καυστήρα.

Ειδικότερα, το δικαίωμα εγγύησης και η ευθύνη εκπίπτουν, σε περίπτωση τραυματισμού ατόμων ή/και ζημιάς στην ιδιοκτησία, αν η ίδια ζημία μπορεί να αποδοθεί σε μία ή περισσότερες από τις ακόλουθες αιτίες:

- λανθασμένη εγκατάσταση, λειτουργία, χρήση και συντήρηση του καυστήρα,
- ακατάλληλη, λανθασμένη και παράλογη χρήση του καυστήρα,
- παρέμβαση μη εξουσιοδοτημένου προσωπικού,
- διεξαγωγή μη εξουσιοδοτημένων τροποποιήσεων στη συσκευή,
- χρήση του καυστήρα με ελαττωματικά συστήματα ασφαλείας, που τοποθετούνται λανθασμένα ή/και δεν λειτουργούν,
- εγκατάσταση πρόσθετων εξαρτημάτων που δεν έχουν δοκιμαστεί μαζί με τον καυστήρα,
- τροφοδοσία του καυστήρα με ακατάλληλα καύσιμα,
- ελαττώματα στην εγκατάσταση τροφοδοσίας καυσίμου,
- χρήση του καυστήρα ακόμα και μετά την εμφάνιση ενός σφάλματος ή/και μιας ανωμαλίας,
- τη λανθασμένη διεξαγωγή επισκευών ή/και σέρβις,
- τροποποίηση του θαλάμου καύσης με εισαγωγή ένθετων που εμποδίζουν την τακτική ανάπτυξη της φλόγας όπως καθορίζεται κατασκευαστικά,
- ανεπαρκή και ακατάλληλη επιτήρηση και φροντίδα των εξαρτημάτων του καυστήρα τα οποία υπόκεινται σε μεγαλύτερη φθορά,
- χρήση μη γνήσιων εξαρτημάτων, είτε πρόκειται για ανταλλακτικά, κιτ, αξεσουάρ και προαιρετικά εξαρτήματα,
- ανωτέρα βία.

Ο κατασκευαστής δεν φέρει επίσης καμία ευθύνη σε περίπτωση μη τήρησης των οδηγιών του παρόντος εγχειριδίου.

2 Ασφάλεια και την πρόληψη

2.1 Εισαγωγή

Οι καυστήρες έχουν σχεδιαστεί και κατασκευαστεί σύμφωνα με τα ισχύοντα πρότυπα και τις διατάξεις, εφαρμόζοντας γνωστούς τεχνικούς κανονισμούς για την ασφάλεια και προβλέποντας όλους του πιθανούς κινδύνους.

Πρέπει, ωστόσο, να ληφθεί υπόψη ότι η απρόσεκτη και αδέξια χρήση της συσκευής μπορεί να προκαλέσει καταστάσεις απειλητικές για τη ζωή του χρήστη ή τρίτων καθώς και ζημιά στον καυστήρα ή σε άλλα αγαθά. Η απόσπαση της προσοχής, η απροσεξία και η υπερβολική εμπιστοσύνη συχνά προκαλούν ατυχήματα, όπως για παράδειγμα θα μπορούσε να συμβεί με την κόπωση και την υπνηλία.

Θα πρέπει να λάβετε υπόψη σας τα παρακάτω:

- Ο καυστήρας πρέπει να χρησιμοποιείται μόνο για το σκοπό για τον οποίο προορίζεται. Κάθε άλλη χρήση πρέπει να θεωρείται ακατάλληλη και κατά συνέπεια επικίνδυνη.

Ειδικότερα:

μπορεί να εφαρμοστεί σε λέβητες με νερό, ατμό, διαθερμικό έλαιο, και σε άλλα συστήματα παροχής που προβλέπονται ρητά από τον κατασκευαστή.

Ο τύπος και η πίεση του καυσίμου, η τάση και η συχνότητα του ηλεκτρικού ρεύματος τροφοδοσίας, η ελάχιστη και η μέγιστη παροχή στις οποίες ρυθμίζεται ο καυστήρας, η συμπίεση του θαλάμου καύσης, οι διαστάσεις του θαλάμου καύσης και η θερμοκρασία του περιβάλλοντος, πρέπει να είναι εντός των τιμών που αναφέρονται στο εγχειρίδιο οδηγιών.

- Δεν μπορείτε να τροποποιήσετε τον καυστήρα να αλλάξετε τις επιδόσεις και τους προορισμούς του.
- Η χρήση του καυστήρα πρέπει να πραγματοποιείται υπό άψογες τεχνικές συνθήκες ασφαλείας. Τυχόν διαταραχές που θα μπορούσαν να επηρεάσουν την ασφάλεια, πρέπει να εξαλείφονται αμέσως.
- Δεν επιτρέπεται το άνοιγμα ή η παρέμβαση στα συστατικά μέρη του καυστήρα, με εξαίρεση μόνο των τμημάτων που προβλέπονται για τη συντήρηση.
- Μόνο τα εξαρτήματα που παρέχονται από τον κατασκευαστή μπορούν να αντικατασταθούν.



ΠΡΟΣΟΧΗ

Ο κατασκευαστής εγγυάται την καλή και ασφαλή λειτουργία μόνο αν όλα τα εξαρτήματα του καυστήρα είναι άθικτα και σωστά τοποθετημένα.

2.2 Εκπαίδευση προσωπικού

Ο χρήστης είναι το πρόσωπο, ο οργανισμός ή η εταιρεία, που αγόρασε το το μηχάνημα και σκοπεύει να το χρησιμοποιήσει για τις χρήσεις για τις οποίες προορίζεται. Είναι δική του η ευθύνη για το μηχάνημα και για την κατάρτιση των ατόμων που εργάζονται γύρω από αυτό.

Ο χρήστης:

- αναλαμβάνει την υποχρέωση να αναθέσει τη χρήση του μηχανήματος αποκλειστικά σε προσωπικό καταρτισμένο και εκπαιδευμένο για το σκοπό αυτό.
- Αναλαμβάνει την υποχρέωση να ενημερώνει το προσωπικό του επαρκώς σχετικά με την εφαρμογή και τη συμμόρφωση με τις απαιτήσεις για την ασφάλεια. Για το σκοπό αυτό οφείλει να βεβαιώνεται ότι όλοι όσοι χρησιμοποιούν τον καυστήρα γνωρίζουν τις οδηγίες χρήσης και τους κανόνες ασφαλείας
- Το προσωπικό πρέπει να συμμορφώνεται με όλες τις ενδείξεις κινδύνου και προσοχής που επισημαίνονται πάνω στο μηχάνημα.
- Το προσωπικό δεν πρέπει να εκτελεί με δική του πρωτοβουλία εργασίες ή επεμβάσεις, που δεν είναι της αρμοδιότητάς του.
- Το προσωπικό έχει υποχρέωση να αναφέρει στον προϊστάμενό του οποιοδήποτε πρόβλημα ή επικίνδυνη κατάσταση που δημιουργήθηκε.
- Η συναρμολόγηση τεμαχίων από άλλες μάρκες ή τυχόν τροποποιήσεις, μπορεί να μεταβάλλουν τα χαρακτηριστικά της μηχανής και επομένως να επηρεάσουν την ασφάλεια λειτουργίας. Ως εκ τούτου, η Εταιρεία Κατασκευής δεν αναλαμβάνει καμία ευθύνη για τυχόν ζημιές που μπορεί να προκύψουν λόγω της χρήσης μη γνήσιων ανταλλακτικών.

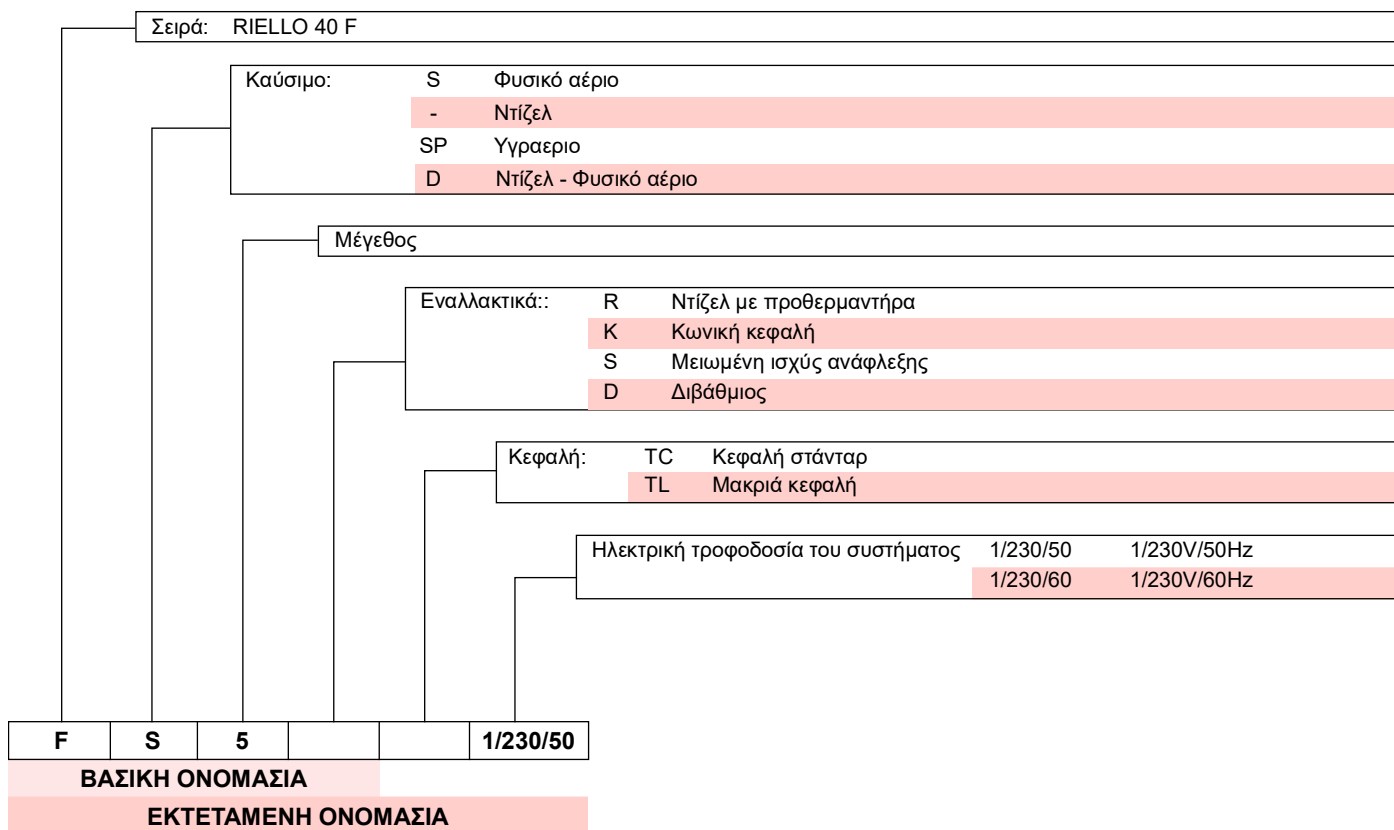
Επιπλέον:



- είναι απαραίτητο να λάβει όλα τα αναγκαία μέτρα για την αποτροπή μη εξουσιοδοτημένης πρόσβασης στο μηχάνημα.
- οφείλει να ενημερώνει την εταιρεία κατασκευής σε περίπτωση που διαπιστώσει ελαττώματα ή δυσλειτουργίες στα συστήματα πρόληψης ατυχημάτων, καθώς και για κάθε περίπτωση υποτιθέμενου κινδύνου,
- το προσωπικό πρέπει πάντα να χρησιμοποιεί τα ατομικά μέσα προστασίας που προβλέπονται από τη νομοθεσία και να ακολουθεί τις οδηγίες σε αυτό το εγχειρίδιο.

3 Τεχνική περιγραφή του καυστήρα

3.1 Ονομασία καυστήρων



3.2 Διαθέσιμα μοντέλα

Ονομασία	Τάση	Κωδικός
RIELLO 40 FS5	1/230/50	3756606

Πιν. Α

3.3 Κατηγορίες καυστήρα - Χώρες προορισμού

Χώρα προορισμού	Κατηγορία αερίου
SE - FI - AT - GR - DK - ES - GB - IT - IE - PT - IS - CH - NO	I _{2H}
DE	I _{2ELL}
NL	I _{2L} - I _{2E} - I ₂ (43,46 ÷ 45,3 MJ/m ³ (0°C))
FR	I _{2Er}
BE	I _{2E(R)B}
LU - PL	I _{2E}

Πιν. Β

3.4 Τεχνικά Χαρακτηριστικά

Μοντέλο			RIELLO 40 FS5
Τύπος			566M
Θερμική ισχύς (Hi) ⁽¹⁾	min - max	kW kcal/h	23 ÷ 58 20.000 ÷ 50.000
			Καύσιμο
Λειτουργία			Διακοπτόμενη (FS1)
Χρήση			Λέβητες: νερού και διαθερμικού λαδιού
Θερμοκρασία περιβάλλοντος		°C	0 - 50
Θερμοκρασία αέρα καύσης		°C max	60
Ηλεκτρική τροφοδοσία			1/230V/50-60Hz
Πυκνωτής		μF	2
Κατανάλωση ηλεκτρικής ισχύς		kW	0,15
Βαθμός προστασίας			IP40
Βάρος		kg	10
Θόρυβος ⁽²⁾	Ακουστική πίεση Ηχητική ισχύς	dB(A)	59,4 70,8
			CE

Πιν. C

- (1) Συνθήκες αναφοράς: Θερμοκρασία περιβάλλοντος 20 °C - Θερμοκρασία αερίου 15°C - Βαρομετρική πίεση 1013 mbar - Υψόμετρο 0 m πάνω από το επίπεδο της θάλασσας.
 (2) Ηχητική πίεση μετρημένη στο εργαστήριο καύσης του κατασκευαστή, με καυστήρα που λειτουργεί σε λέβητα δοκιμής, στη μέγιστη ισχύ. Η ηχητική πίεση είναι μετρημένη με τη μέθοδο "Free Field", που προβλέπεται από το πρότυπο EN 15036, και σύμφωνα με την ακρίβεια μέτρησης "Accuracy: Κατηγορία 3", όπως περιγράφεται από το πρότυπο EN ISO 3746.

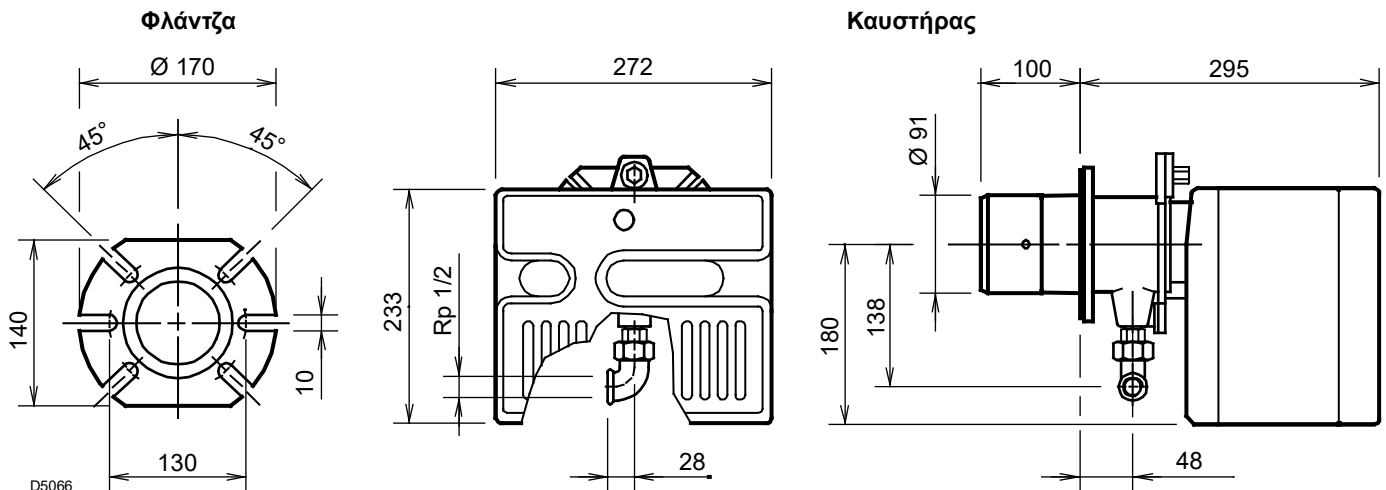


ΠΡΟΣΟΧΗ

Για αέριο της οικογένειας 3 (LPG) απαιτείται το ξεχωριστό κιτ.

3.5 Διαστάσεις

Οι διαστάσεις της φλάντζας και του καυστήρα παρουσιάζονται στην Εικ. 1.



Εικ. 1

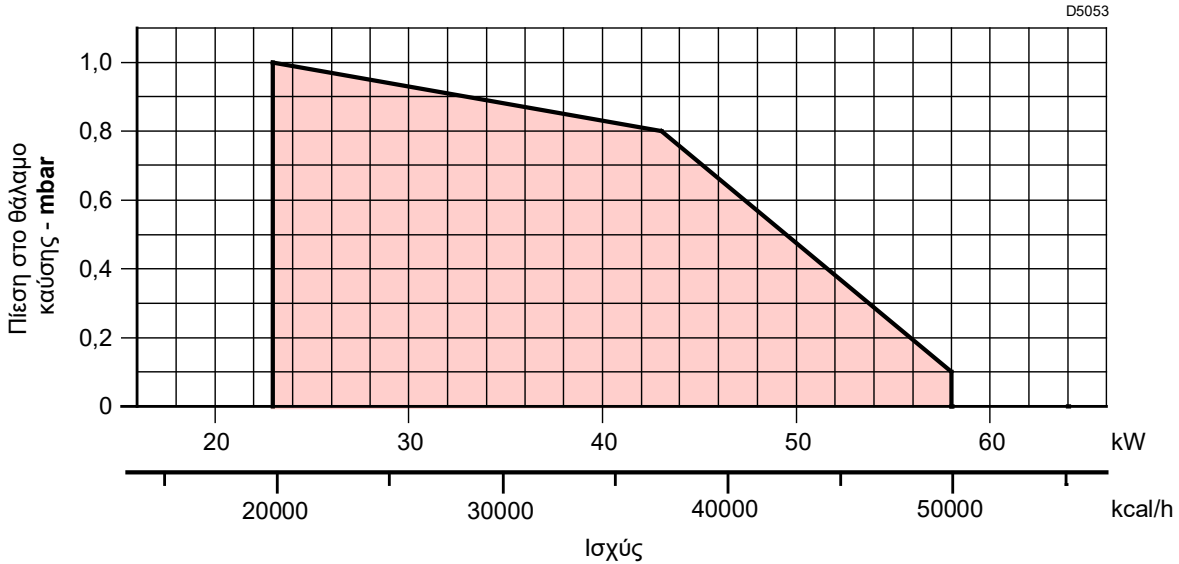
3.6 Πεδίο λειτουργίας

Η παροχή του καυστήρα πρέπει να επιλέγεται εντός της περιοχής του διαγράμματος (Εικ. 2).



ΠΡΟΣΟΧΗ

Τα πεδία λειτουργίας (Εικ. 2) έχουν υπολογιστεί με θερμοκρασία περιβάλλοντος 20 °C, με βαρομετρική πίεση 1013 mbar (υψόμετρο περίπου 0 m) και με την κεφαλή καύσης ρυθμισμένη σύμφωνα με τις οδηγίες στη σελ. 14.



Εικ. 2

3.6.1 Λέβητας δοκιμής

Το πεδίο λειτουργίας υπολογίστηκε σε λέβητες δοκιμής βάσει των προτύπων EN 676.

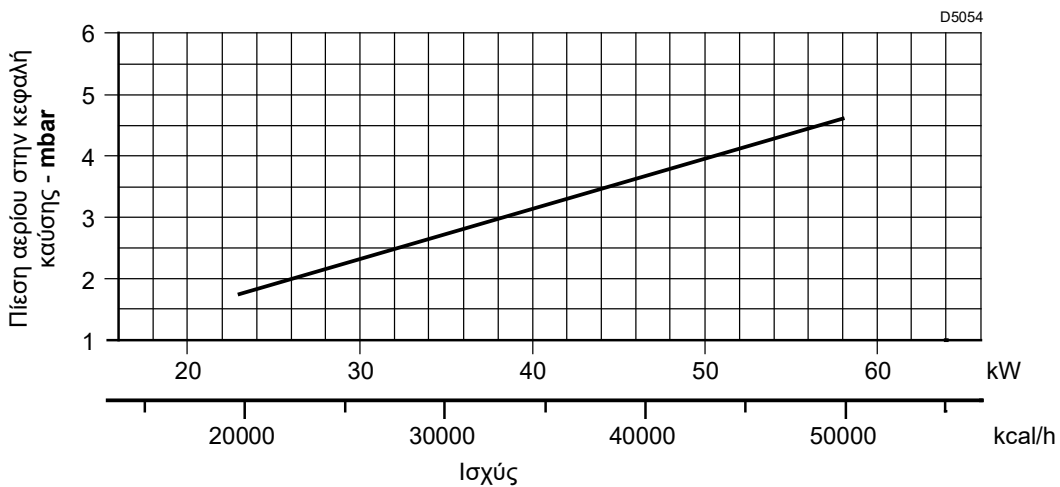
3.6.2 Λέβητες εμπορίου

Ο συνδυασμός λέβητα-καυστήρα δεν παρουσιάζει προβλήματα αν ο λέβητας ανταποκρίνεται στο πρότυπο EN 303 και οι διαστάσεις του θαλάμου καύσης είναι παρόμοιες με αυτές που προβλέπει το πρότυπο EN 676.

Σε περίπτωση που ο καυστήρας τοποθετηθεί σε λέβητα του εμπορίου που δεν ανταποκρίνεται στο πρότυπο EN 303 ή αν οι διαστάσεις του θαλάμου καύσης είναι διαφορετικές από αυτές που προβλέπει το πρότυπο EN 676, συμβουλευθείτε τον κατασκευαστή του λέβητα.

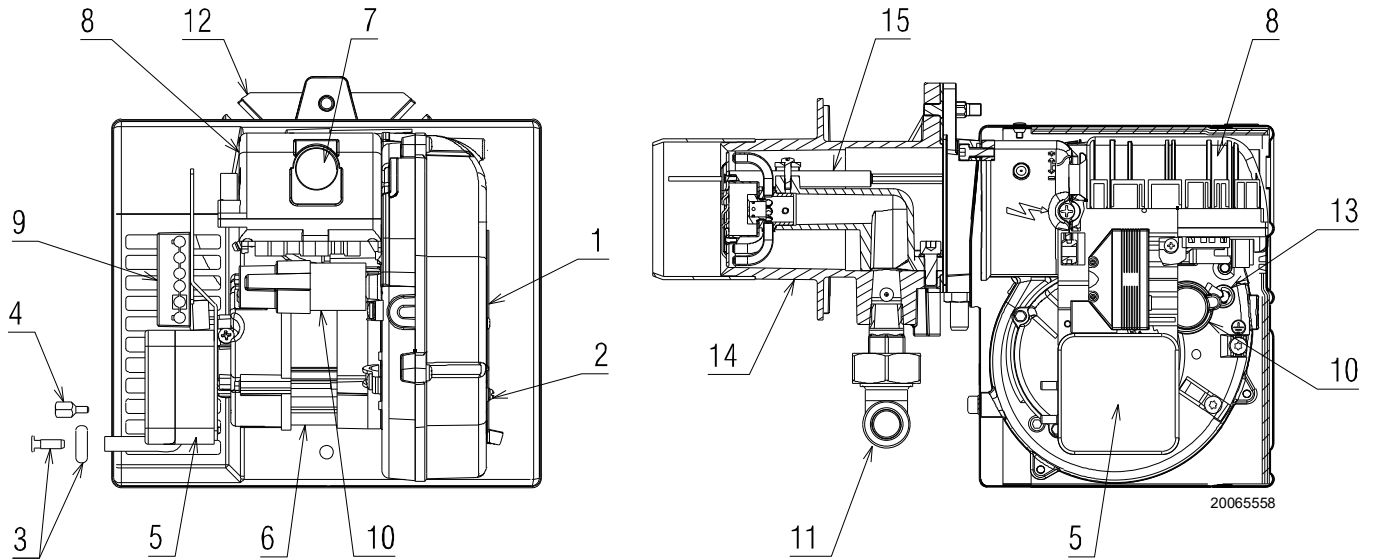
3.7 Συσχέτιση μεταξύ πίεσης αερίου και δυναμικού

Για το μέγιστο δυναμικό (Εικ. 3) απαιτούνται 4,6 mbar μετρημένα στο κολάρο με θάλαμο καύσης σε 0 mbar και αέριο G20 - Pci = 10 kWh/Nm³ (8.570 kcal/Nm³).



Εικ. 3

3.8 Περιγραφή καυστήρα



Εικ. 4

- 1 Τάμπερ αέρος
- 2 Βίδες στερέωσης τάμπερ
- 3 Παροχή πίεσης (-)
- 4 Βίδα στερέωσης καπακιού
- 5 Πιεσοστάτης αέρα
- 6 Κινητήρας
- 7 Επισήμανση εμπλοκής με μπουτόν απεμπλοκής
- 8 Μονάδα ελέγχου
- 9 6-πολική πρίζα για γραμμή αερίου
- 10 Πυκνωτής
- 11 Γωνία για γραμμή αερίου
- 12 Φλάντζα

- 13 Υποδοχή πίεσης (+)
- 14 Κεφαλή καύσης
- 15 Ηλεκτρόδιο-αισθητήρας



ΠΡΟΣΟΧΗ

Ο οδηγός καλωδίου και η βίδα στερέωσης του καπακιού που παρέχονται πρέπει να τοποθετηθούν στην ίδια πλευρά με τη γραμμή αερίου.

Ελέγξτε την προσβασιμότητα στις βίδες στερέωσης του καπακιού μετά την εγκατάστασή του καυστήρα. Ενδεχομένως αντικαταστήστε τις παρεχόμενες.

3.9 Παρεχόμενα εξαρτήματα

Βίδες με παξιμάδια	Αρ. 4
Θερμομονωτικό παρέμβυσμα.	Αρ. 1
Βίδα στερέωσης καπακιού	Αρ. 3
Οδηγός καλωδίου	Αρ. 1
Μεντεσές	Αρ. 1
7-πολικό βύσμα	Αρ. 1
Οδηγίες	Αρ. 1
Κατάλογο ανταλλακτικών	Αρ. 1

3.10 Ηλεκτρικός πίνακας

Η συσκευή είναι ένα σύστημα ελέγχου και παρακολούθησης καυστήρων με αέρα υπό πίεση, για διακοπτόμενη λειτουργία (τουλάχιστον ένα ελεγχόμενο σβήσιμο κάθε 24 ώρες).

Σημαντικές σημειώσεις



ΠΡΟΣΟΧΗ

Για την αποφυγή ατυχημάτων, υλικών ή περιβαλλοντικών ζημιών, ακολουθείτε τις παρακάτω προδιαγραφές!

Ο πίνακας είναι μια συσκευή ασφαλείας! Δεν πρέπει να τον ανοίγετε, να κάνετε τροποποιήσεις ή να πιέζετε υπερβολικά τη λειτουργία του. Ο κατασκευαστής δεν αναλαμβάνει καμία ευθύνη για τυχόν βλάβες που οφείλονται σε μη εξουσιοδοτημένες επεμβάσεις!

- Όλες οι επεμβάσεις (εργασίες συναρμολόγησης, εγκατάστασης και τεχνικής υποστήριξης, κλπ.) πρέπει να εκτελούνται από καταρτισμένο προσωπικό.
- Πριν κάνετε οποιαδήποτε αλλαγή στην καλωδίωση στην περιοχή σύνδεσης του πίνακα, απομονώστε εντελώς την εγκατάσταση από την τροφοδοσία του δικτύου (πολυπολικός διαχωρισμός).
- Η προστασία από τους κινδύνους ηλεκτροπληξίας στη συσκευή και στα συνδεδεμένα ηλεκτρικά εξαρτήματα επιτυγχάνεται με τη σωστή συναρμολόγηση.
- Πριν από κάθε επέμβαση (εργασίες συναρμολόγησης, εγκατάστασης και τεχνικής υποστήριξης, κλπ.), να βεβαιώνετε ότι η καλωδίωση είναι σε καλή κατάσταση και ότι οι παράμετροι έχουν ρυθμιστεί σωστά, στη συνέχεια διενεργήστε τους ελέγχους ασφαλείας.
- Πτώσεις και προσκρούσεις μπορεί να επηρεάσουν αρνητικά τις λειτουργίες ασφαλείας. Σε αυτήν την περίπτωση, ο πίνακας δεν πρέπει να τίθεται σε λειτουργία, ακόμα και αν δεν παρουσιάζει προφανή ζημιά.

Για την ασφάλεια και την αξιοπιστία, ακολουθείτε και τις παρακάτω οδηγίες:

- αποφεύγετε καταστάσεις που μπορεί να ευνοούν το σχηματισμό συμπυκνώματος και υγρασίας. Σε αντίθετη περίπτωση, πριν από την εκ νέου έναυση, βεβαιωθείτε ότι η συσκευή είναι εντελώς και απόλυτα στεγνή.
- Αποφεύγετε τη συσσώρευση ηλεκτροστατικών φορτίων, γιατί η επαφή με αυτά μπορεί να προκαλέσει ζημιά στα ηλεκτρονικά εξαρτήματα της συσκευής.

Σημειώσεις για την εγκατάσταση

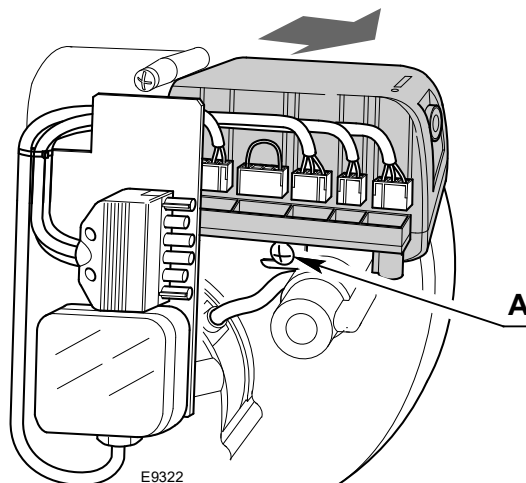
- Βεβαιωθείτε ότι οι ηλεκτρικές συνδέσεις στο εσωτερικό του λέβητα συμμορφώνονται με τους εθνικούς και τοπικούς κανονισμούς ασφαλείας.
- Εγκαταστήστε διακόπτες, ασφάλειες, γείωσης, κλπ. σύμφωνα με τους τοπικούς κανονισμούς.
- Μην μπερδεύετε τους αγωγούς τάσης με τους ουδέτερους.
- Βεβαιωθείτε ότι τα συνδεδεμένα σύρματα δεν μπορεί να έρθουν σε επαφή με τους ακροδέκτες που υπάρχουν δίπλα τους. Χρησιμοποιείτε τους κατάλληλους ακροδέκτες.
- Τακτοποιήστε τα καλώδια έναυσης με υψηλή τάση ξεχωριστά, στη μεγαλύτερη δυνατή απόσταση από τον πίνακα και από άλλα καλώδια.
- Κατά τη διάρκεια καλωδίωσης της μονάδας, βεβαιωθείτε ότι τα καλώδια τάσης δικτύου AC 230 V ακολουθούν ξεχωριστή διαδρομή από τα καλώδια χαμηλής τάσης, προκειμένου να αποφευχθεί ο κίνδυνος ηλεκτροπληξίας.

Για να βγάλετε τη συσκευή από τον καυστήρα, πρέπει (Εικ. 5):

- να αποσυνδέσετε όλους τους συνδεδεμένους συνδετήρες, όλες τις πρίζες, τα καλώδια υψηλής τάσης και το καλώδιο γείωσης (**TB**);
- ξεβιδώστε τη βίδα (**A**) και τραβήξτε τη συσκευή προς τη φορά του βέλους.

Για την εγκατάσταση του πίνακα πρέπει:

- να βιδώσετε τη βίδα (**A**) με ροπή σύσφιξης από 1 ÷ 1,2 Nm.
- επανασυνδέστε όλους τους κονέκτορες που είχατε αποσυνδέσει, φροντίζοντας να συνδέσετε το 7-πολικό βύσμα της τροφοδοσίας τελευταίο.



Εικ. 5

ΣΗΜΕΙΩΣΗ:

Οι καυστήρες έχουν έγκριση τύπου για διακοπτόμενη λειτουργία. Αυτό σημαίνει ότι θα πρέπει να σταματούν τουλάχιστον 1 φορά κάθε 24 ώρες ώστε να επιτρέπουν στον ηλεκτρικό πίνακα να εκτελεί έλεγχο αποτελεσματικότητας κατά την εκκίνηση. Συνήθως, το σταμάτημα του καυστήρα εξασφαλίζεται από το θερμοστάτη απήματος θερμότητας (TL) του λέβητα. Σε διαφορετική περίπτωση πρέπει να εγκαταστήσετε σε σειρά με το θερμοστάτη απήματος θερμότητας (TL) έναν χρονοδιακόπτη για το σβήσιμο του καυστήρα τουλάχιστον μία φορά ανά 24 ώρες.

Ηλεκτρική σύνδεση ηλεκτροδίου ιονισμού

Είναι σημαντικό η μετάδοση των σημάτων να διενεργείται σχεδόν χωρίς παρεμβολές και απώλειες:

- Διαχωρίζετε πάντα τα καλώδια του ηλεκτροδίου από τα άλλα καλώδια:
 - η ικανότητα της γραμμής μειώνει το εύρος του σήματος φλόγας,
 - χρησιμοποιήστε ξεχωριστό καλώδιο.
- Το μήκος του καλωδίου δεν πρέπει να ξεπερνά το 1 m.
- Τηρείτε την πολικότητα
- Αντίσταση μόνωσης
 - πρέπει να είναι τουλάχιστον 50 MΩ ανάμεσα στον ανιχνευτή ιονισμού και τη γείωση,
 - ένας βρόμικος ανιχνευτής μειώνει την αντίσταση μόνωσης ευνοώντας τα ρεύματα διασποράς.
- Ο ανιχνευτής ιονισμού δεν προστατεύεται από τον κίνδυνο ηλεκτροπληξίας. Ο ανιχνευτής ιονισμού συνδεδεμένος στο ηλεκτρικό δίκτυο πρέπει να προστατεύεται από την τυχαία επαφή.
- Τοποθετήστε τον ανιχνευτή ιονισμού με τρόπο ώστε ο σπινθήρας ανάφλεξης να μην μπορεί να σχηματίσει τόξο στον ανιχνευτή (κίνδυνος ηλεκτρικής υπερφόρτισης).

Τεχνικά στοιχεία

Τάση δικτύου	AC 210... 230 V -15 % / +10 %
Συχνότητα δικτύου	50/60 Hz ±5 %
Ασφάλεια ενσωματωμένη	T5A 250V
Κατανάλωση ενέργειας	40 VA
Βαθμός προστασίας	IP00

Πιν. D

4 Εγκατάσταση

4.1 Οδηγίες για την ασφάλεια της εγκατάστασης

Αφού προβείτε σε ενδελεχή καθαρισμό γύρω από την περιοχή που προορίζεται για την εγκατάσταση του καυστήρα και φροντίσετε για το σωστό φωτισμό του χώρου, προχωρήστε στις εργασίες εγκατάστασης.



ΚΙΝΔΥΝΟΣ

Όλες οι εργασίες εγκατάστασης, συντήρησης και αποσυναρμολόγησης πρέπει οπωσδήποτε να πραγματοποιούνται με το ρεύμα αποσυνδεδεμένο.



ΠΡΟΣΟΧΗ

Η εγκατάσταση του καυστήρα πρέπει να γίνεται από εξειδικευμένο προσωπικό, σύμφωνα με όσα αναφέρονται στο εγχειρίδιο αυτό και σε συμμόρφωση με τις ισχύουσες διατάξεις και κανονισμούς.



ΚΙΝΔΥΝΟΣ

Ο αέρας καύσης στον λέβητα δεν πρέπει να περιέχει επικίνδυνα μείγματα (π.χ.: χλωριούχα, φθοριούχα άλατα, αλογόνα), αν υπάρχουν, συνιστάται να κάνετε ακόμη πιο συχνά καθαρισμό και συντήρηση.

4.2 Προειδοποιήσεις για την αποφυγή υπερβολικών υπερθερμάνσεων ή κακής καύσης στον καυστήρα

- 1 Ο καυστήρας δεν μπορεί να εγκατασταθεί σε εξωτερικό χώρο γιατί είναι κατάλληλος μόνο για λειτουργία σε κλειστό χώρο.
- 2 Ο χώρος όπου λειτουργεί ο καυστήρας πρέπει να διαθέτει κατάλληλα ανοίγματα για τη διέλευση του αναγκαίου αέρα για την καύση. Για να βεβαιωθείτε γι' αυτό, μετρήστε το CO₂ και το CO στα καυσαέρια με τις πόρτες και τα παράθυρα του χώρου κλειστά.
- 3 Αν στο χώρο όπου λειτουργεί ο καυστήρας υπάρχουν απορροφητήρες αέρα, βεβαιωθείτε ότι υπάρχουν ανοίγματα εισόδου αέρα κατάλληλων διαστάσεων προκειμένου να εξασφαλίζεται ο σωστός αερισμός; Σε κάθε περίπτωση, βεβαιωθείτε ότι με το σβήσιμο του καυστήρα οι απορροφητήρες δεν αναρροφούν θερμά καπναέρια από τους σχετικούς αγωγούς μέσω του καυστήρα.
- 4 Μετά το σβήσιμο του καυστήρα, η καπνοδόχος πρέπει να παραμένει ανοιχτή και να δημιουργεί φυσικό ελκυσμό στο θάλαμο καύσης. Εάν η καπνοδόχος κλείνει, ο καυστήρας πρέπει να μετακινείται προς τα πίσω έως ότου βγει το μπεκ από την εστία. Πριν από την ενέργεια αυτή, διακόψτε την ηλεκτρική τροφοδοσία.

4.3 Μετακίνηση

Το βάρος μεταφοράς υποδεικνύεται στο κεφάλαιο "Τεχνικά Χαρακτηριστικά" στη σελ. 7.

Διαβάστε τις αποδεκτές θερμοκρασίες περιβάλλοντος για την αποθήκευση και τη μεταφορά: -20 + 70 °C, με μέγιστη σχετική υγρασία αέρα 80%.



Μετά την τοποθέτηση του καυστήρα κοντά στην εγκατάσταση, απορρίψτε με το σωστό τρόπο όλα τα υπολείμματα της συσκευασίας διαχωρίζοντας τους διάφορους τύπους υλικών.



ΠΡΟΦΥΛΑΞΗ

Πριν προχωρήσετε στις εργασίες εγκατάστασης, κάντε ένα πρώτο πλήρη καθαρισμό γύρω από την περιοχή που προορίζεται για την εγκατάσταση του καυστήρα.



Ο χειριστής πρέπει να χρησιμοποιεί τον κατάλληλο εξοπλισμό για τη διεξαγωγή των εργασιών εγκατάστασης.

4.4 Προκαταρκτικοί έλεγχοι

4.4.1 Έλεγχος προμηθευμένου εξοπλισμού



ΠΡΟΦΥΛΑΞΗ

Μετά την αφαίρεση της συσκευασίας, βεβαιωθείτε για την ακεραιότητα του περιεχομένου της συσκευασίας.

Σε περίπτωση αμφιβολίας, μην χρησιμοποιείτε τον καυστήρα και επικοινωνήστε με τον προμηθευτή.



Τα υλικά συσκευασίας (χαρτοκιβώτιο, συνδετήρες, πλαστικές σακούλες κλπ.) δεν πρέπει να εγκαταλείπονται στο περιβάλλον, καθώς αποτελούν πιθανή πηγή ρύπανσης, αλλά να συλλέγονται και να διατίθενται για ανακύκλωση.

4.4.2 Έλεγχος χαρακτηριστικών καυστήρα

Ελέγξτε την πλακέτα αναγνώρισης του καυστήρα (Εικ. 6), όπου αναγράφεται:

- A το μοντέλο του καυστήρα,
- B ο τύπος καυστήρα,
- C ο κωδικός του έτους κατασκευής,
- D ο αριθμός σειράς,
- E τα χαρακτηριστικά ηλεκτρικής τροφοδοσίας και ο βαθμός προστασίας,
- F η κατανάλωση ηλεκτρικής ισχύος,
- G τα στοιχεία ελάχιστης και μέγιστης ισχύος του καυστήρα (βλ. Πεδίο λειτουργίας).

Προσοχή. Η ισχύς του καυστήρα πρέπει να περιλαμβάνεται στο εύρος λειτουργίας του λέβητα.



ΠΡΟΣΟΧΗ

Τυχόν παρέμβαση ή αφαίρεση ή η έλλειψη της πινακίδας του καυστήρα ή οτιδήποτε άλλο, εμποδίζουν την ασφαλή αναγνώριση του καυστήρα και καθιστούν δύσκολη οποιαδήποτε εργασία στην εγκατάσταση και τη συντήρηση.



ΠΡΟΣΟΧΗ

Η εικόνα της πλακέτας (Εικ. 6) είναι ενδεικτική. Ορισμένα από τα δεδομένα ενδέχεται να βρίσκονται σε διαφορετική θέση.

R.B.L.		A				TYP TYPE	B	B	C
		D				E		F	
I12ELL 3B/P DE	I12H3P GB, IE,ES	I12E 3B/P LU	I12L 3B/P NL	GAS GAZ ΑΕΡΙΟΥ	<input checked="" type="checkbox"/> FAM.OIK.2	G			
					<input type="checkbox"/> FAM.OIK.3				
I12H3B/P DK,AT, GR,SE	Icc	A	Imax	A	RIELLO S.p.A. I-37048 Legnago (VR)		CE		
			Peso	Kg					

20065195

Εικ. 6

4.5 Θέση λειτουργίας



ΠΡΟΣΟΧΗ

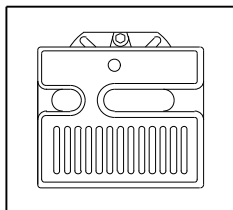
- Ο καυστήρας είναι ρυθμισμένος για λειτουργία αποκλειστικά στις θέσεις **1, 2, 3** και **4** (Εικ. 7).
- Η εγκατάσταση **1** προτιμάται επειδή είναι η μόνη που επιτρέπει τη συντήρηση όπως περιγράφεται παρακάτω σε αυτό το εγχειρίδιο.
- Οι εγκαταστάσεις **2, 3** και **4** επιτρέπουν τη λειτουργία αλλά καθιστούν λιγότερο εύκολη τη συντήρηση και την επιθεώρηση της κεφαλής καύσης.



ΚΙΝΔΥΝΟΣ

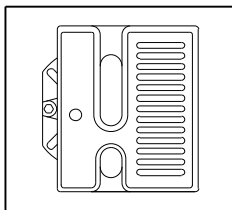
- Σε οποιαδήποτε άλλη θέση θεωρείται ότι διακυβεύεται η καλή λειτουργία.
- Η εγκατάσταση **5** απαγορεύεται για λόγους ασφαλείας.

1

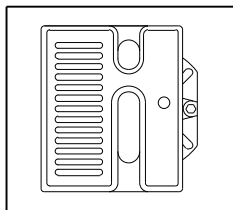


20065196

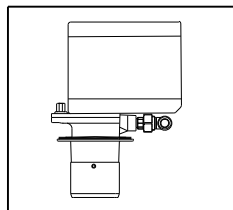
2



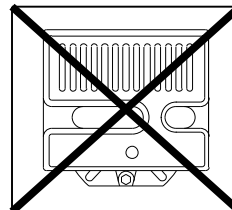
3



4



5



Εικ. 7

4.6 Στερέωση του καυστήρα στο λέβητα



Προετοιμάστε ένα κατάλληλο σύστημα ανύψωσης του καυστήρα.

- Διαχωρίστε την κεφαλή καύσης από τον υπόλοιπο καυστήρα αφαιρώντας το παξιμάδι 1) και τραβώντας έξω τη μονάδα Α)(Εικ. 9).
- Στερεώστε τη μονάδα Β)(Εικ. 9) στην πλάκα 2) του λέβητα παρεμβάλλοντας την μονωτική φλάντζα 3) που παρέχεται.

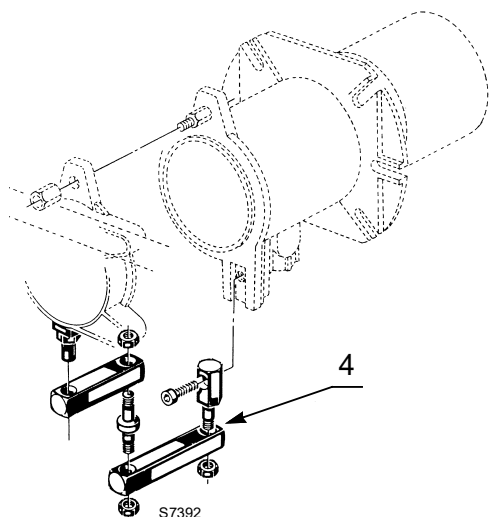
4.6.1 Εγκατάσταση μεντεσέ

Τοποθετήστε τον μεντεσέ 4), που παρέχεται, όπως φαίνεται στην Εικ. 8.

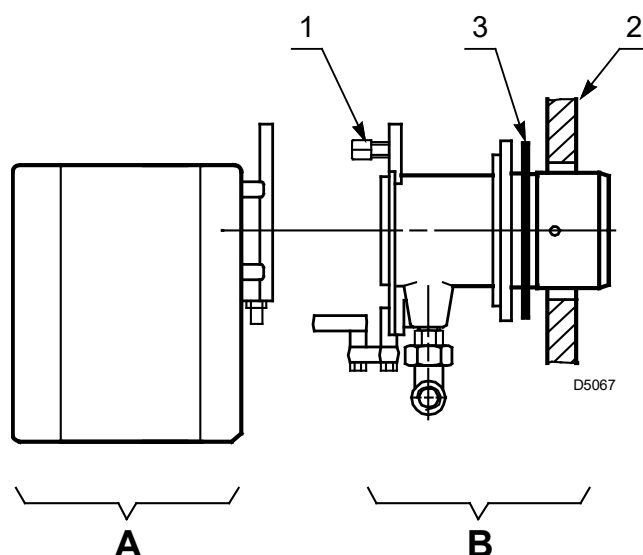


ΠΡΟΣΟΧΗ

Η εφαρμογή καυστήρα-λέβητα πρέπει να είναι ερμητική.



Εικ. 8



Εικ. 9

4.7 Τοποθέτηση ηλεκτροδίου ιονισμού



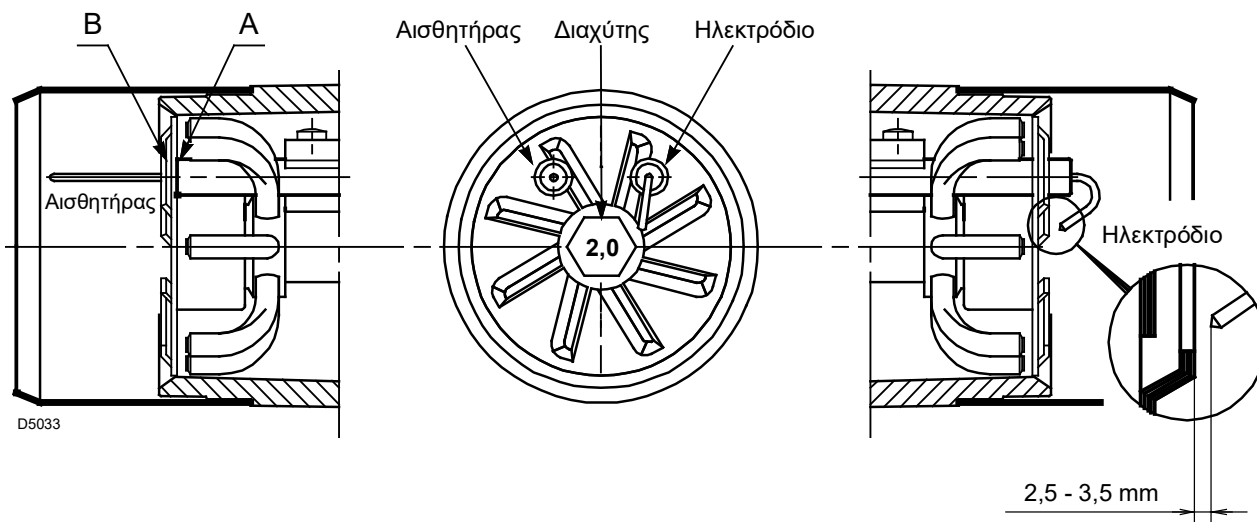
ΠΡΟΣΟΧΗ

Μην περιστρέψετε το ηλεκτρόδιο ανάφλεξης αλλά αφήστε το στη θέση που φαίνεται στην Εικ. 10. Αν πλησιάσει στον αισθητήρα ιονισμού ενδέχεται να υποστεί ζημιά ο ενισχυτής της ηλεκτρικής συσκευής.



ΠΡΟΣΟΧΗ

Ακουμπήστε το κεραμικό τμήμα του ηλεκτροδίου Α) στην έλικα Β)(Εικ. 10).



Εικ. 10

4.8 Ρύθμιση κεφαλής καύσης

Για τη ρύθμιση, ενεργήστε ως εξής:

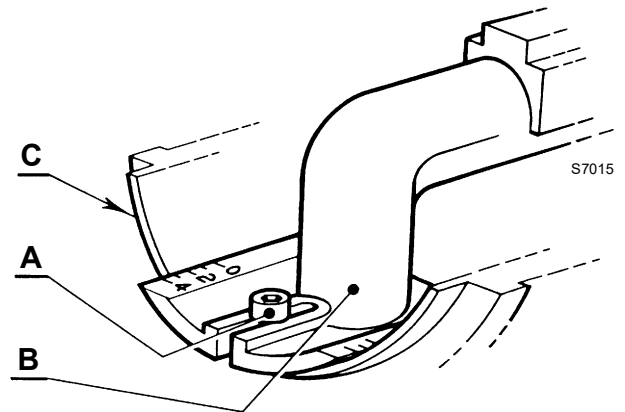
- Χαλαρώστε τη βίδα A)(Εικ. 11), μετακινήστε τη γωνία B) με τρόπο ώστε η πίσω επιφάνεια του κολάρου C) να συμπίπτει με την επιθυμητή εγκοπή,
- βιδώστε τη βίδα A).

Παράδειγμα:

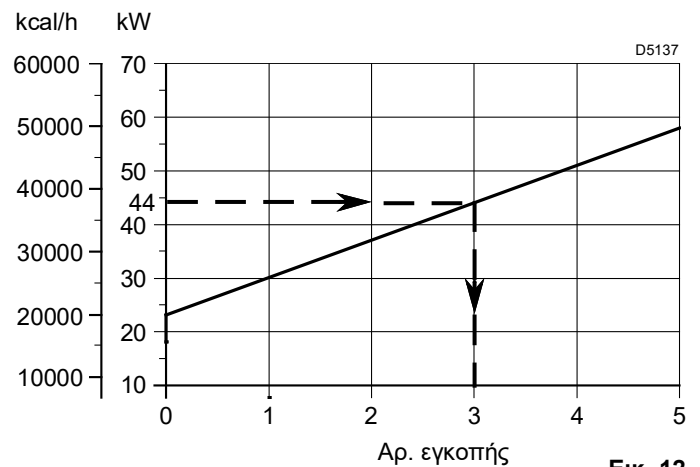
Ο καυστήρας είναι εγκατεστημένος σε λέβητα των 40 kW. Λαμβάνοντας υπόψη απόδοση 90%, ο καυστήρας πρέπει να αποδίδει περίπου 44 kW.

Από το διάγραμμα (Εικ. 12) προκύπτει ότι για αυτήν την χωρητικότητα η ρύθμιση πρέπει να γίνει στην εγκοπή 3.

Το διάγραμμα είναι ενδεικτικό και πρέπει να χρησιμοποιηθεί για μια αρχική ρύθμιση. Για να διασφαλιστεί η σωστή λειτουργία του πιεσοστάτη αέρα μπορεί να είναι απαραίτητο να μειωθεί το άνοιγμα της κεφαλής καύσης (εγκοπή προς τη θέση 0).



Εικ. 11



Εικ. 12

4.9 Τροφοδοσία αερίου



Κίνδυνος έκρηξης λόγω διαρροής καυσίμου όταν υπάρχει εύφλεκτη πηγή.

Προφυλάξεις: να αποφεύγονται οι προσκρούσεις, οι τριβές, οι σπινθήρες και η θερμότητα.

Ελέγξτε το κλείσιμο της βαλβίδας διακοπής καυσίμου, πριν προβείτε σε οποιαδήποτε επέμβαση στον καυστήρα.

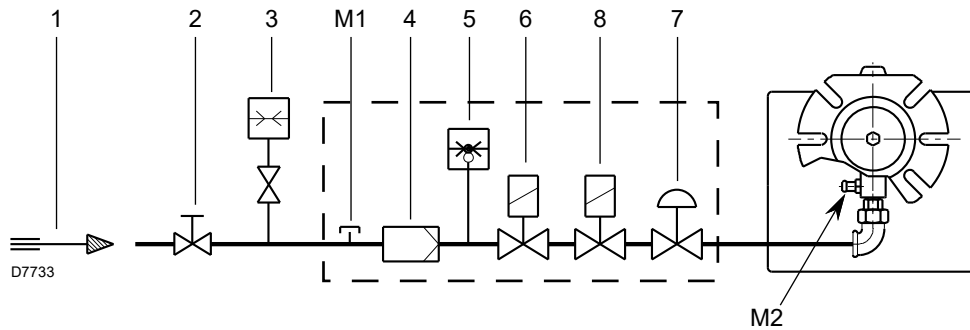


ΠΡΟΣΟΧΗ

Η εγκατάσταση της γραμμής τροφοδοσίας καυσίμου πρέπει να γίνεται από εξειδικευμένο προσωπικό, σύμφωνα με τις ισχύουσες διατάξεις και κανονισμούς.

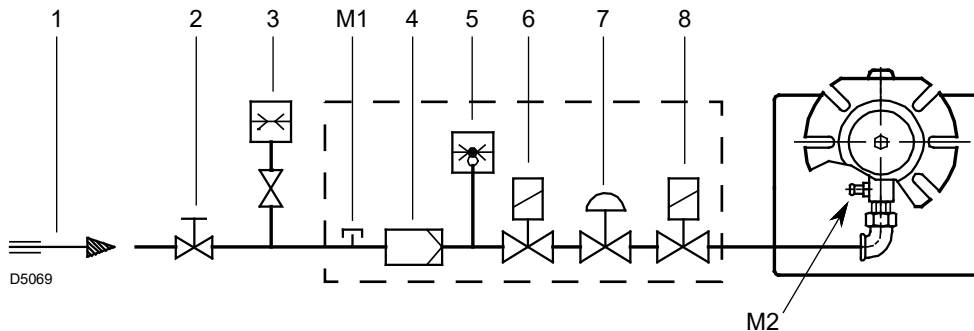
4.9.1 Γραμμή τροφοδοσίας αερίου

MBC 65/1



Εικ. 13

MB 405/1



Εικ. 14

Λεζάντα (Εικ. 13 - Εικ. 14)

- 1 Αγωγός παροχής αερίου
- 2 Χειροκίνητη βάνα (με ευθύνη του τεχνικού εγκατάστασης)
- 3 Μανόμετρο πίεσης αερίου (με ευθύνη του τεχνικού εγκατάστασης)
- 4 Φίλτρο
- 5 Πιεσοστάτης αερίου
- 6 Βαλβίδα ασφαλείας
- 7 Σταθεροποιητής πίεσης
- 8 Βαλβίδα ρύθμισης

M1 Υποδοχή για τη μέτρηση της πίεσης τροφοδοσίας στον πιεσοστάτη

M2 Σημείο για τη μέτρηση της πίεσης στην κεφαλή

4.9.2 Γραμμή αερίου

Διαθέτει έγκριση τύπου σύμφωνα με το πρότυπο EN 676 και παρέχεται ξεχωριστά από τον καυστήρα. Παρέχεται χωριστά και για τη ρύθμισή της ανατρέξτε στις οδηγίες που τη συνοδεύουν.

Ο συνδυασμός γραμμής-καυστήρα υποδεικνύεται στον Πιν. Ε.

Κωδικός	Μοντέλο	Σύνδεσμοι		Χρήση
		Γραμμή αερίου	Καυστήρας	
3970569	MBC 65/1 - RSD 20	Rp 1/2	Rp 1/2	Φυσικό αέριο ακι LPG
3970530	MB 405/1 - RSD 20	Rp 1/2	Rp 1/2	Φυσικό αέριο ακι LPG

Πιν. Ε

4.9.3 Εγκατάσταση γραμμής αερίου



ΚΙΝΔΥΝΟΣ

Διακόψτε την ηλεκτρική τροφοδοσία του καυστήρα μέσω του γενικού διακόπτη της εγκατάστασης.



Βεβαιωθείτε ότι δεν υπάρχουν διαρροές αερίου.



Δώστε ιδιαίτερη προσοχή στη μετακίνηση των γραμμών: κίνδυνος σύνθλιψης των άκρων.



Βεβαιωθείτε ότι έχει γίνει σωστά η εγκατάσταση της γραμμής αερίου και ότι δεν υπάρχουν διαρροές καυσίμου.

Η γραμμή αερίου **MBC 65/1** 1)(Εικ. 15) έχει σχεδιαστεί για εγκατάσταση στα αριστερά του καυστήρα. Σε περίπτωση εγκατάστασης στα δεξιά, τοποθετήστε τη βαλβίδα γυρισμένη κατά 90° σε σχέση με τη φλάντζα εξόδου αερίου και με τον πιεσοστάτη αερίου στραμμένο προς τα πάνω.

Η γραμμή αερίου **MB 405/1** 1)(Εικ. 16) έχει σχεδιαστεί για εγκατάσταση τόσο στα δεξιά όσο και στα αριστερά του καυστήρα.

Η σύνδεση μεταξύ της γραμμής παροχής αερίου και της γραμμής πρέπει να γίνεται χρησιμοποιώντας τη φλάντζα εισόδου αερίου 3) που παρέχεται και τις βίδες στερέωσης.



ΠΡΟΣΟΧΗ

Συνιστάται να σφίξετε τις βίδες σταυρωτά.

Απαγορεύεται η εγκατάσταση της βαλβίδας με το πηνίο στραμμένο προς τα κάτω.

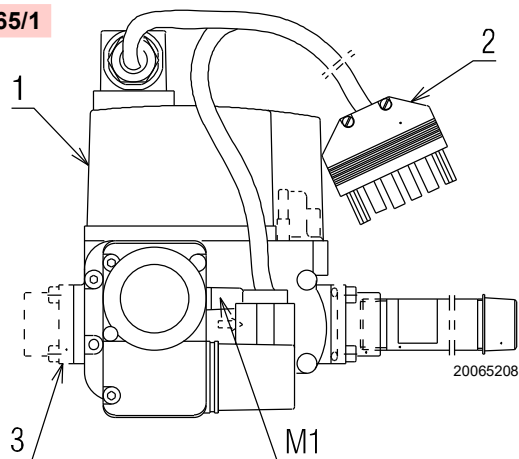
Συνδέστε το 6-πολικό βύσμα 2)(Εικ. 15 e Εικ. 16) της γραμμής αερίου στην 6-πολική υποδοχή 9)(Εικ. 4 στη σελ. 9) του καυστήρα.



ΠΡΟΣΟΧΗ

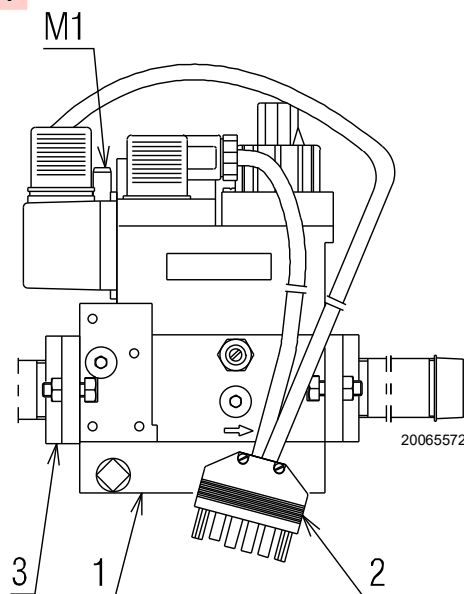
Στο τέλος της εγκατάστασης είναι απαραίτητο να ελέγξετε για τυχόν διαρροές καυσίμου και λειτουργίας της γραμμής αερίου.

MBC 65/1



Εικ. 15

MB 405/1



Εικ. 16

4.10 Ηλεκτρικές συνδέσεις

4.10.1 Οδηγίες για την ασφάλεια στις ηλεκτρικές συνδέσεις



ΚΙΝΔΥΝΟΣ

- Οι ηλεκτρικές συνδέσεις πρέπει να πραγματοποιούνται χωρίς να υπάρχει ηλεκτρικό ρεύμα.
- Οι ηλεκτρικές συνδέσεις πρέπει να πραγματοποιούνται σύμφωνα με τους ισχύοντες κανονισμούς της χώρας προορισμού και από εξειδικευμένο προσωπικό. Ανατρέξτε στα διαγράμματα συνδεσμολογίας.
- Ο κατασκευαστής δεν φέρει καμία ευθύνη για τροποποιήσεις ή συνδέσεις διαφορετικές από αυτές που παρουσιάζονται στα διαγράμματα συνδεσμολογίας.
- Βεβαιωθείτε ότι η ηλεκτρική τροφοδοσία του καυστήρα αντιστοιχεί σε εκείνη που αναγράφεται στην πινακίδα αναγνώρισης και σε αυτό το εγχειρίδιο.
- Ο καυστήρας έχει έγκριση τύπου για διακοπόμενη λειτουργία. Σε περίπτωση συνεχούς λειτουργίας πρέπει να εξασφαλίζεται μια διακοπή του κύκλου εντός των 24 ωρών, χρησιμοποιώντας ενός χρονοδιακόπτη που θα συνδεθεί σε σειρά με τη γραμμή θερμοστάτη. Ανατρέξτε στα διαγράμματα συνδεσμολογίας.
- Η ηλεκτρική ασφάλεια της μονάδα ελέγχου εξασφαλίζεται μόνο όταν είναι σωστά συνδεδεμένη με ένα αποτελεσματικό σύστημα γείωσης, το οποίο πραγματοποιήθηκε σύμφωνα με τα ισχύοντα πρότυπα. Είναι απαραίτητο να επαληθευθεί αυτή η θεμελιώδης απαίτηση ασφάλειας. Σε περίπτωση αμφιβολίας, ζητήστε από εξειδικευμένο προσωπικό να πραγματοποιήσει ενδελεχή έλεγχο στην ηλεκτρική εγκατάσταση. Μην χρησιμοποιείτε τους σωλήνες αερίου για τη γείωση ηλεκτρικών συσκευών.
- Η ηλεκτρική εγκατάσταση πρέπει να είναι κατάλληλη για τη μέγιστη ισχύ της συσκευής, η οποία αναγράφεται στην πλακέτα και στο εγχειρίδιο. Ειδικότερα, θα πρέπει να ελέγξετε εάν η διατομή των καλωδίων είναι κατάλληλη για την ηλεκτρική ισχύ της συσκευής.
- Για τη γενική τροφοδοσία από το ηλεκτρικό δίκτυο:
 - Μην χρησιμοποιείτε προσαρμογείς, πολύπριζα, προεκτάσεις.
 - Τοποθετήστε πολυπολικό διακόπτη με άνοιγμα επαφών τουλάχιστον 3 mm (κατηγορία υπερεντάσεων III), όπως προβλέπεται από τους ισχύοντες κανονισμούς ασφαλείας.
- Μην αγγίζετε τη συσκευή με βρεγμένα ή υγρά μέρη του σώματος ή/και ξυπόλητοι.
- Μην τραβάτε τα ηλεκτρικά καλώδια.

Πριν από την εκτέλεση οποιασδήποτε εργασίας συντήρησης, καθαρισμού ή ελέγχου:



ΚΙΝΔΥΝΟΣ

Αποσυνδέστε την ηλεκτρική τροφοδοσία του καυστήρα, κλείνοντας το γενικό διακόπτη της εγκατάστασης.



ΚΙΝΔΥΝΟΣ

Κλείστε τη βαλβίδα διακοπής καυσίμου.



ΚΙΝΔΥΝΟΣ

Να εμποδίζετε το σχηματισμό συμπυκνώματος, πάγου και τις εισχωρήσεις νερού.

Εάν εξακολουθεί να υπάρχει, αφαιρέστε το κάλυμμα και κάντε τις ηλεκτρικές συνδέσεις σύμφωνα με τα διαγράμματα συνδεσμολογίας.

4.10.2 Μονάδα ελέγχου



ΚΙΝΔΥΝΟΣ

Αποσυνδέστε την ηλεκτρική τροφοδοσία του καυστήρα, κλείνοντας το γενικό διακόπτη της εγκατάστασης.

Για να βγάλετε τη συσκευή από τον καυστήρα, πρέπει:

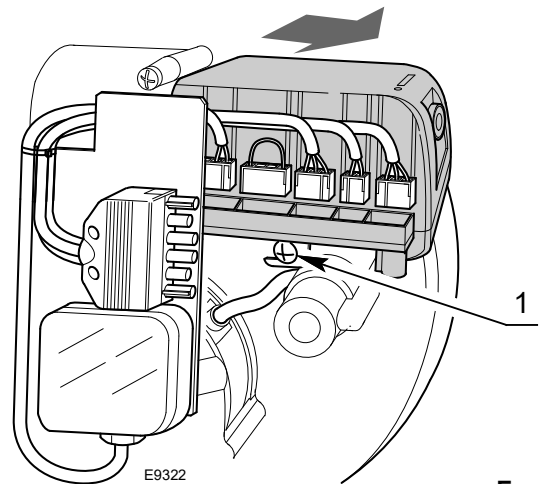
- να αποσυνδέσετε όλους τους συνδεδεμένους συνδετήρες, το 6-πολικό βύσμα, τα καλώδια υψηλής τάσης και το καλώδιο γείωσης (TB),
- ξεβιδώστε τη βίδα 1)(Εικ. 17) και τραβήξτε τη συσκευή προς τη φορά του βέλους.

Για την εγκατάσταση πρέπει:

- να βιδώσετε τη βίδα 1)(Εικ. 17) με ροπή σύσφιξης από 1 ÷ 1,2 Nm,
- επανασυνδέστε όλους τους κονέκτορες που είχατε αποσυνδέσει, φροντίζοντας να συνδέσετε το 7-πολικό βύσμα της τροφοδοσίας τελευταίο.



Αφού ολοκληρώσετε τις εργασίες συντήρησης, καθαρισμού ή ελέγχου, τοποθετήστε ξανά το κάλυμμα και όλα τα συστήματα ασφαλείας και προστασίας του καυστήρα.



Εικ. 17

4.10.3 Διάγραμμα συνδεσμολογίας

Λεζάντα (Εικ. 18)

- C Συμπυκνωτής μοτέρ
- CN1 Συνδετήρας αισθητήρα ιονισμού
- E Ηλεκτρόδια έναυσης
- H1 Μετρητής ωρών (230V - 0,1A max.)
- MV Κινητήρας ανεμιστήρα
- PA Πιεσοστάτης αέρα
- PG Διακόπτης αποκοπής αερίου
- RS Σύνδεση με εξωτερικό κουμπί απεμπλοκής
- SB Επισήμανση απεμπλοκής απομακρυσμένα (230V - 0,5A max.)
- SM Υποδοχή βραχυκύκλωσης
- SO Ηλεκτρόδιο ιονισμού
- TB Γείωση καυστήρα
- TL Θερμοστάτης αιτήματος θερμότητας
- TS Θερμοστάτης ασφαλείας
- T6A Ασφάλεια
- V1 Βαλβίδα ρύθμισης
- VS Βαλβίδα ασφαλείας
- XP6 6-πολικό βύσμα/πρίζα
- XP7 7-πολικό βύσμα/πρίζα



ΠΡΟΣΟΧΗ

- Μην αντιστρέφετε το ουδέτερο με τη φάση στη γραμμή παροχής ρεύματος.
- Βεβαιωθείτε ότι η ηλεκτρική τροφοδοσία του καυστήρα ανταποκρίνεται στην τιμή που αναγράφεται στην πλακέτα χαρακτηριστικών και στο παρόν εγχειρίδιο.
- Η διατομή των αγωγών θα πρέπει να ελάχιστο 1 mm². (Εκτός αν προβλέπεται διαφορετικά από τους τοπικούς νόμους και κανονισμούς).



ΠΡΟΣΟΧΗ

Βεβαιωθείτε ότι ο καυστήρας σταμάτησε ανοίγοντας τους θερμοστάτες και ότι ασφάλισε ανοίγοντας το συνδετήρα (CN1)(Εικ. 18) που είναι τοποθετημένος στο κόκκινο καλώδιο του αισθητήρα, που βρίσκεται εκτός της συσκευής.



ΠΡΟΦΥΛΑΞΗ

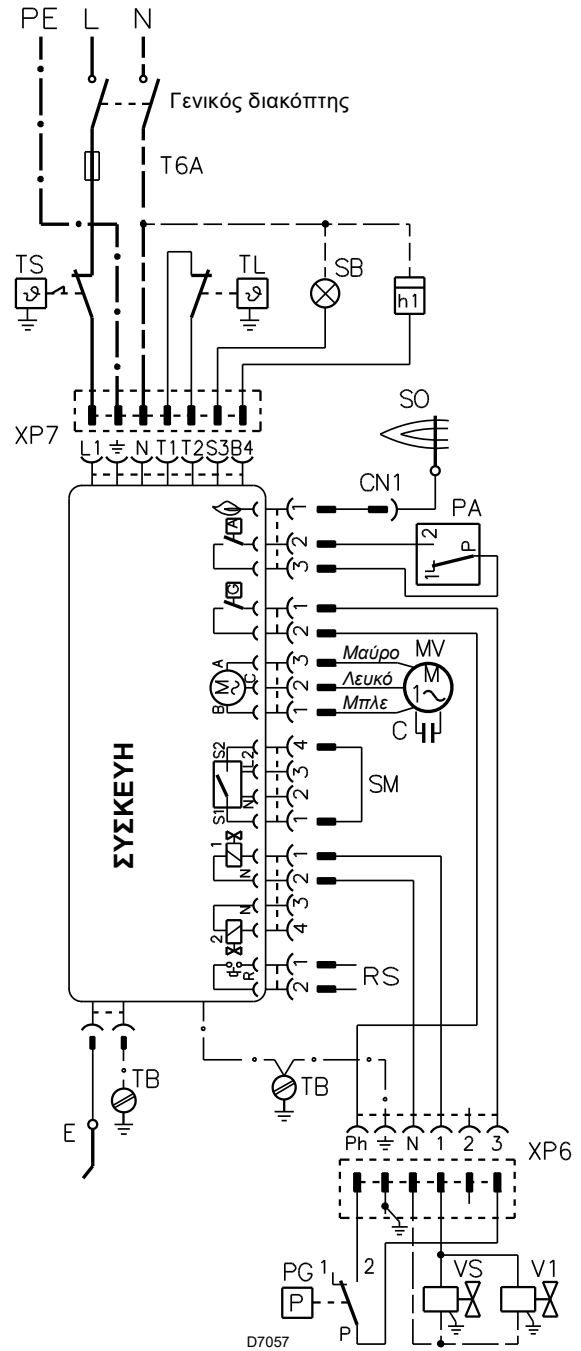
Εάν υπάρχει ακόμη το κάλυμμα, αφαιρέστε το και προχωρήσει με την ηλεκτρική καλωδίωση σύμφωνα με τα διαγράμματα συνδεσμολογίας.

Χρησιμοποιήστε εύκαμπτα καλώδια σύμφωνα με το πρότυπο EN 60 335-1.



ΠΡΟΣΟΧΗ

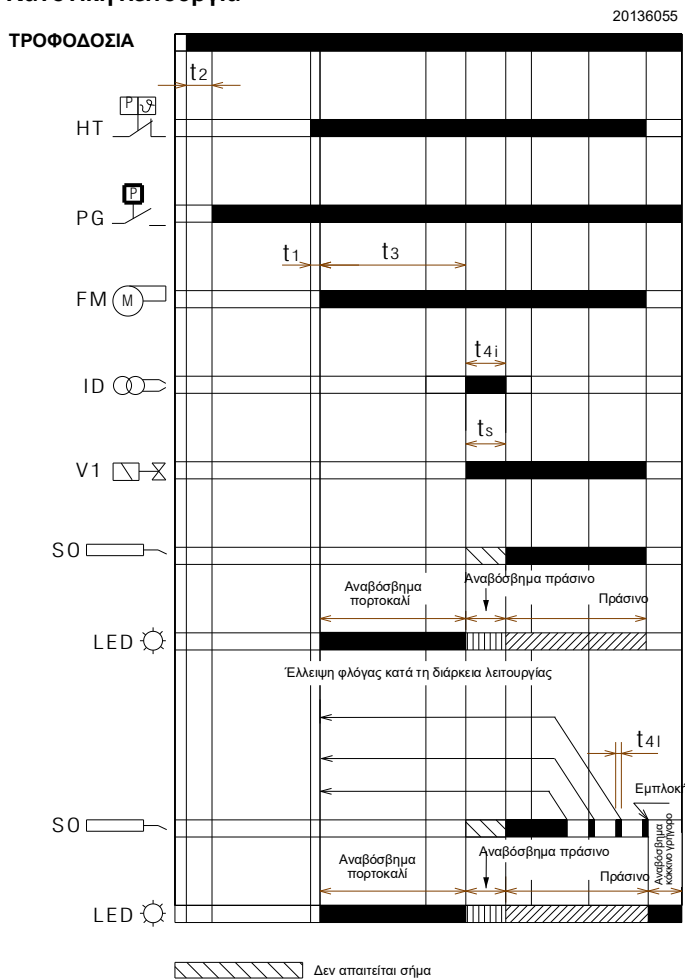
Σε περίπτωση εφαρμογών που χρησιμοποιούν τις συνδέσεις του θερμοστάτη αιτήματος θερμότητας TL (T1, T2), είναι απαραίτητο να τοποθετήσετε ένα ρελέ αποσύνδεσης (230 Vac) με την καθαρή επαφή συνδεδεμένη στις εισόδους T1 και T2 αυτού του διαγράμματος συνδεσμολογίας.



Εικ. 18

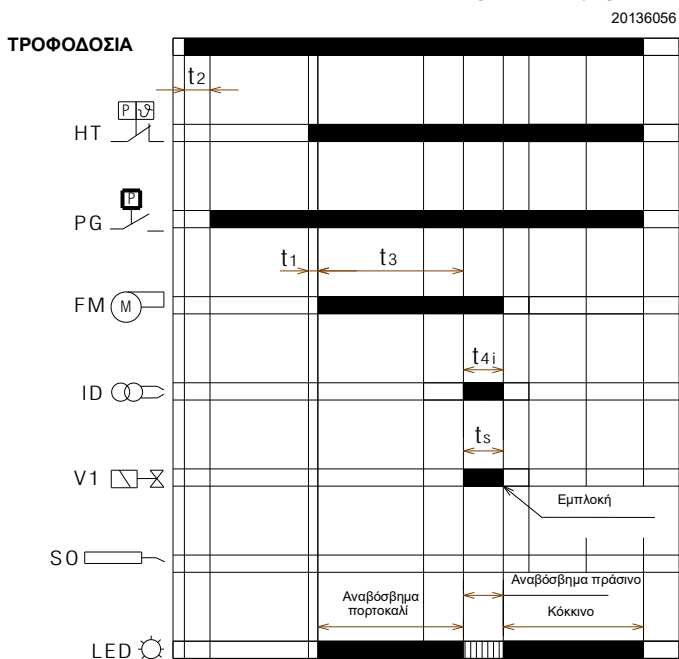
4.11 Πρόγραμμα λειτουργίας

Κανονική λειτουργία



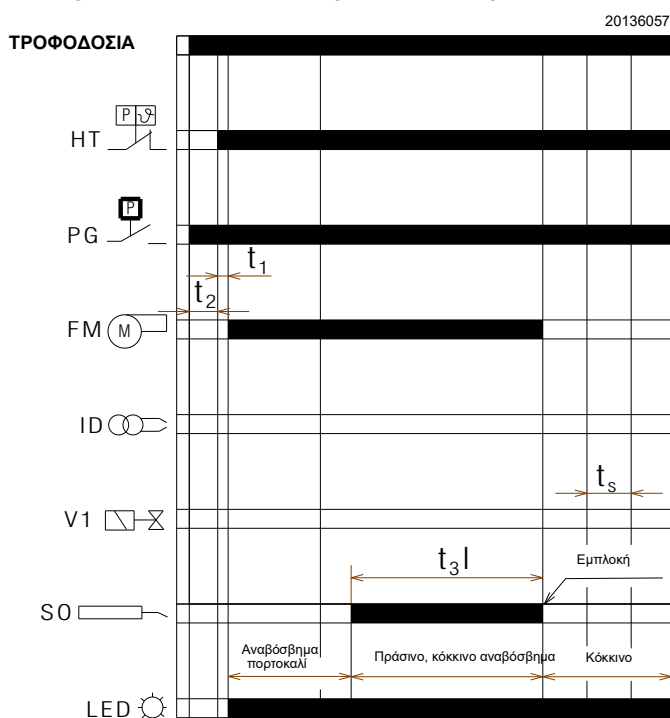
Εικ. 19

Εμπλοκή που προκλήθηκε λόγω έλλειψης ανάφλεξης



Εικ. 20

Εμπλοκή που παρουσιάστηκε λόγω παρουσίας ξένου φωτός κατά τη φάση αρχικής κυκλοφορίας αέρα



Εικ. 21

Λεζάντα

- FM – Μοτέρ βεντιλατέρ
- HT – Αίτημα θερμότητας
- ID – Διάταξη έναυσης ενσωματωμένη
- LED – Χρώμα λυχνίας LED εσωτερικά του κουμπιού
- PG – Διακόπτης αποκοπής αερίου
- SO – Ηλεκτρόδιο ιονισμού
- t1 – Χρόνος αναμονής
- t2 – Χρόνος ελέγχου αρχικής ρύθμισης
- t3 – Χρόνος αρχικής κυκλοφορίας αέρα
- t3l – Έλεγχος παρουσίας εξωτερικού φωτός κατά τη φάση αρχικής κυκλοφορίας αέρα
- t4i – Συνολικός χρόνος ανάφλεξης
- t4l – Χρόνος αντίδρασης για την υλοποίηση της εμπλοκής ασφαλείας λόγω έλλειψης φλόγας
- ts – Χρόνος ασφαλείας
- V1 – Βαλβίδα αερίου

4.12 Πίνακας χρόνων

Σύμβολο	Περιγραφή	Τιμή (δευτ.)
t0	Αναμονή: Ο καυστήρας αναμένει το αίτημα θερμότητας, το κλείσιμο της πίεσης αερίων, το άνοιγμα του διακόπτη πίεσης αέρα	-
t1	χρόνος αναμονής για το σήμα εισόδου: χρόνος αντίδρασης, η συσκευή ελέγχου παραμένει σε κατάσταση αναμονής για χρονικό διάστημα t1	2
t1l	Παρουσία φλόγας ή προσομοίωσης φλόγας πριν τη ζήτηση θερμότητας: ο πίνακας παραμένει σταθερός.	25
t2	Χρόνος αναμονής για αρχική ρύθμιση: χρονικό διάστημα ελέγχου που ακολουθεί την έναρξη της κύριας τροφοδοσίας	< 4,5
t2l	Έλεγχος παρουσίας εξωτερικού φωτός ή παρασιτικής φλόγας κατά τη φάση t2: κατάσταση αναμονής για t2l, συνεπώς εμπλοκή: το μοτέρ δεν ξεκινάει	25
t2a	Βεβαιωθείτε ότι ο πιεσοστάτης αέρα βρίσκεται ήδη στη θέση εργασίας πριν από τη ζήτηση θερμότητας: ο πίνακας παραμένει σε αναμονή, ακολουθεί εμπλοκή αν ο πιεσοστάτης αέρα παραμένει για χρόνο t2a .	max 120
t3	Χρόνος αρχικής κυκλοφορίας αέρα: Το μοτέρ του βεντιλατέρ βρίσκεται σε λειτουργία και μετά ενεργοποιείται η βαλβίδα αερίου	40
t3l	Έλεγχος παρουσίας εξωτερικού φωτός ή παρασιτικής φλόγας κατά τη φάση αρχικής κυκλοφορίας αέρα : η συσκευή ελέγχου μπλοκάρει στο τέλος του t3l	1
t3a	Χρόνος επαλήθευσης της λειτουργίας του πιεσοστάτη αέρα στη θέση εργασίας κατά τη διάρκεια της αρχικής κυκλοφορίας αέρα: αν ο πιεσοστάτης δεν μεταγγεται εντός t3a ακολουθεί εμπλοκή.	max 15
t3r	Γίνεται νέα προσπάθεια στην περίπτωση που υπάρχει απώλεια πίεσης κατά τη διάρκεια της αρχικής κυκλοφορίας αέρα: ακολουθεί μπλοκάρισμα σε περίπτωση δεύτερης απώλειας πίεσης αέρα μεταξύ του 16ου και του 29ου δευτερολέπτου, αν υπάρχει απώλεια πίεσης ανάμεσα στο 30ο και το 40ο δευτερόλεπτο, ο πίνακας μπλοκάρει αμέσως.	-
ts	Χρόνος ασφαλείας	3
t4i	Συνολικός χρόνος ανάφλεξης εκκένωσης	3
t4a	Ο χρόνος επαλήθευσης της απώλειας πίεσης αέρα κατά τη διάρκεια του χρόνου ts είναι η κανονική λειτουργία: ο πίνακας μπλοκάρει αμέσως.	< 1
t4l	Χρόνος αντίδρασης απενεργοποίησης βαλβίδας λόγω απώλειας της φλόγας	< 1
-	Ελάχιστος χρόνος που απαιτείται για την απεμπλοκή της συσκευής ελέγχου από το κουμπί απεμπλοκής	0,4
-	Ελάχιστος χρόνος που απαιτείται για την απεμπλοκή της συσκευής ελέγχου μέσω της απομακρυσμένης απεμπλοκής	0,8
tr	Επαναλήψεις κύκλου: έως 3 επαναλήψεις της πλήρους ακολουθίας εκκίνησης σε περίπτωση απώλειας της φλόγας κατά τη διάρκεια λειτουργίας, στο τέλος της τελευταίας προσπάθειας μετά την έλλειψη φλόγας η συσκευή ελέγχου μπλοκάρει	3 επαναλήψεις

Πιν. F

4.12.1 Ένδειξη κατάστασης λειτουργίας

Κατάσταση	Χρώμα κουμπιού απεμπλοκής	Δευτερόλεπτα		Κωδικός χρώματος
Αναμονή για θέρμανση αίτηση, αναμονή κλείσιμο της πίεσης αερίων, αναμονή άνοιγμα του διακόπτη πίεσης αέρα	-	-	-	-
Αναμονή αιτήματος θερμότητας με συνεχή κυκλοφορία	ΠΟΡΤΟΚΑΛΙ Αναβόσβημα	0,5	2,5	● ○ ● ○ ● ○ ● ○ ● ○
Αρχική κυκλοφορία αέρα ή αναμονή πιεσοστάτη αέρα ή μεγάλης διάρκειας αρχική κυκλοφορία αέρα	ΠΟΡΤΟΚΑΛΙ Αναβόσβημα	0,5	0,5	● ○ ● ○ ● ○ ● ○ ● ○
Χρόνος ασφαλείας χωρίς φλόγα	ΠΡΑΣΙΝΟ Αναβόσβημα	0,5	0,5	■ □ ■ □ ■ □ ■ □ ■ □
Χρόνος ασφαλείας με φλόγα	ΠΡΑΣΙΝΟ	-	-	■ ■ ■ ■ ■ ■ ■ ■ ■ ■
Θέση κανονικής λειτουργίας	ΠΡΑΣΙΝΟ	-	-	■ ■ ■ ■ ■ ■ ■ ■ ■ ■

Πιν. G

Λεζάντα

ANAMMENO	OFF	Κωδικός χρώματος
▲	△	ΚΟΚΚΙΝΟ
●	○	ΠΟΡΤΟΚΑΛΙ
■	□	ΠΡΑΣΙΝΟ

Πιν. H

4.12.2 Διάγνωση προβλημάτων - εμπλοκές

Περιγραφή βλάβης	Χρώμα κουμπιού απεμπλοκής	Δευτερόλεπτα		Κωδικός χρώματος
Ξένο φως ή παρουσία σήματος παρασιτικής φλόγας	ΠΡΑΣΙΝΟ, ΚΟΚΚΙΝΟ Εναλλασσόμενο αναβόσβημα	0,5	0,5	■▲■▲■▲■▲■▲
Πρόβλημα έλλειψης κλεισίματος πιεσοστάτη αερίου , μετά από 2 λεπτά από το αίτημα θερμότητας	ΠΟΡΤΟΚΑΛΙ Αντίστροφο αναβόσβημα	2,5	0,5	●○●○●○●○●○
Πρόβλημα τάσης ηλεκτρικής τροφοδοσίας	ΠΟΡΤΟΚΑΛΙ Αργό αναβόσβημα	2,5	2,5	●○●○●○●○●○
Πρόβλημα συχνότητας τάσης ηλεκτρικής τροφοδοσίας	ΠΟΡΤΟΚΑΛΙ	-	-	●●●●●●●●●●
Πρόβλημα εσωτερικής τάσης στον έλεγχο φλόγας	ΠΟΡΤΟΚΑΛΙ, ΠΡΑΣΙΝΟ Γρήγορο εναλλασσόμενο αναβόσβημα	0,2	0,2	●■●■●■●■●■
Πρόβλημα κουμπιού απεμπλοκής ή εξωτερικής απεμπλοκής	ΠΡΑΣΙΝΟ, ΚΟΚΚΙΝΟ Γρήγορο εναλλασσόμενο αναβόσβημα	0,2	0,2	■▲■▲■▲■▲■▲
Εμπλοκή λόγω απουσίας φλόγας μετά το Ts	ΚΟΚΚΙΝΟ	-	-	▲▲▲▲▲▲▲▲▲▲
Εμπλοκή λόγω σήματος ξένου φωτός ή παρασιτικής φλόγας	ΚΟΚΚΙΝΟ αναβόσβημα	0,5	0,5	▲△▲△▲△▲△▲△
Εμπλοκή λόγω μέγιστου αριθμού επανάληψης κύκλου (απώλεια φλόγας κατά τη διάρκεια λειτουργίας)	ΚΟΚΚΙΝΟ Γρήγορο αναβόσβημα	0,2	0,2	▲△▲△▲△▲△▲△
Εμπλοκή λόγω απώλειας πίεσης αέρα ή μετά την επανάληψη της αρχικής κυκλοφορίας αέρα λόγω προηγούμενης έλλειψης αέρα ή 10 δευτ. πριν από το τέλος της αρχικής κυκλοφορίας αέρα ή κατά το χρονικό διάστημα ασφαλείας ή κανονικής λειτουργίας.	ΚΟΚΚΙΝΟ Αναβόσβημα	0,5	2,5	▲△▲△▲△▲△▲△
Εμπλοκή λόγω βλάβης στο μοτέρ του βεντιλατέρ	ΚΟΚΚΙΝΟ, ΠΟΡΤΟΚΑΛΙ Αντίστροφο αναβόσβημα	2,5	0,5	▲●▲●▲●▲●▲●
Εμπλοκή λόγω βλάβης στο εσωτερικό κύκλωμα ελέγχου της βαλβίδας αερίου	ΚΟΚΚΙΝΟ, ΠΡΑΣΙΝΟ Αντίστροφο αναβόσβημα	2,5	0,5	▲■▲■▲■▲■▲■
Εμπλοκή λόγω βλάβης στην eeprom	ΠΟΡΤΟΚΑΛΙ, ΠΡΑΣΙΝΟ Εναλλασσόμενο αναβόσβημα	0,5	0,5	●■●■●■●■●■
Εμπλοκή επειδή δεν έκλεισε ο πιεσοστάτης αέρα μετά από αίτημα θερμότητας ή μετά από ανακυκλοφορία λόγω απώλειας της φλόγας κατά τη λειτουργία	ΚΟΚΚΙΝΟ, ΠΡΑΣΙΝΟ Αργό αναβόσβημα	2,5	2,5	▲■▲■▲■▲■▲■
Εμπλοκή επειδή ο πιεσοστάτης αέρα έχει ήδη γυρίσει στο κλείσιμο του θερμοστάτη αιτήματος θερμότητας ή μετά από ανακυκλοφορία λόγω απώλειας της φλόγας κατά τη λειτουργία	ΚΟΚΚΙΝΟ, ΠΟΡΤΟΚΑΛΙ Αργό αναβόσβημα	2,5	2,5	▲●▲●▲●▲●▲●
Εμπλοκή λόγω μέγιστου αριθμού επανάληψης κύκλου λόγω επέμβασης του πιεσοστάτη αερίου κατά τη διάρκεια λειτουργίας με φλόγα	ΠΟΡΤΟΚΑΛΙ	2,5	0,5	●○●○●○●○●○

Πιν. I

Λεζάντα

ANAMMENO	OFF	Κωδικός χρώματος
▲	△	ΚΟΚΚΙΝΟ
●	○	ΠΟΡΤΟΚΑΛΙ
■	□	ΠΡΑΣΙΝΟ

Πιν. J

4.12.3 Έλεγχος πιεσοστάτη αερίου

Όταν ο πιεσοστάτης αερίου είναι ανοιχτός το μοτέρ δεν τροφοδοτείται. Αν μετά από ένα αίτημα θερμότητας ο πιεσοστάτης αερίου ανοίξει, το μοτέρ σταματάει και:

- αν ο πιεσοστάτης αερίου παραμείνει ανοιχτός για χρονικό διάστημα μεγαλύτερο από 2 λεπτά, το πρόβλημα εμφανίζεται από τις λυχνίες διάγνωσης.
- αν ο πιεσοστάτης αερίου παραμείνει ανοιχτός για χρονικό διάστημα μικρότερο από 2 λεπτά, το πρόβλημα δεν εμφανίζεται.
- όταν ο πιεσοστάτης κλείνει ξανά, το μοτέρ επανεκκινείται αν ανοίξει ξανά ο πιεσοστάτης αέρα.
- με το κλείσιμο του πιεσοστάτη αερίου, το μοτέρ τροφοδοτείται για περίπου ένα δευτερόλεπτο (για να αναγνωρίσει το σήμα) και μετά σβήνει για 2 δευτερόλεπτα για να επανενεργοποιηθεί ξανά και να ξεκινήσει ο κύκλος λειτουργίας.

Αν ο πιεσοστάτης αερίου ανοίξει κατά τη διάρκεια κανονικής λειτουργίας με φλόγα, το μοτέρ σταματάει αμέσως, κλείνουν οι βαλβίδες αερίου και πραγματοποιείται πλήρης επανάληψη του κύκλου ανάφλεξης.

Μπορούν να γίνουν έως 3 προσπάθειες, στο τέταρτο άνοιγμα του πιεσοστάτη αερίου, ο καυστήρας φτάνει σε κατάσταση κλειδώματος.

Με κάθε αίτημα θερμότητας, σε κάθε κλείδωμα, σε κάθε ανωμαλία τάσης τροφοδοσίας (βλ. παρ. “**Παρακολούθηση τάσης τροφοδοσίας**” στη σελ. 23) και σε κάθε δοκιμή σβησίματος, αποκαθίσταται ο αριθμός πιθανών προσπαθειών ανοίγματος του πιεσοστάτη αερίου σε λειτουργία φλόγας.

Αν ο πιεσοστάτης αερίου ανοίξει κατά τη διάρκεια μετακυκλοφορίας αέρα ή κατά τη διάρκεια συνεχούς κυκλοφορίας αέρα (εφόσον έχουν ρυθμιστεί), το μοτέρ σταματάει και παραμένει σβηστό για όλο το χρονικό διάστημα κατά το οποίο παρέμεινε ανοιχτός ο πιεσοστάτης αέρα και το πρόβλημα εμφανίζεται αμέσως από τις λυχνίες διάγνωσης.

4.12.4 Έλεγχος του πιεσοστάτη αέρα

Όταν ο καυστήρας δέχεται το αίτημα θερμότητας ελέγχεται ο πιεσοστάτης αέρα και εάν είναι κλειστός (κολλημένος) το μοτέρ δεν ξεκινάει και μετά από 2 λεπτά φτάνει σε κατάσταση εμπλοκής.

Αν κατά το αίτημα θερμότητας μετά την εκκίνηση του μοτέρ, ο πιεσοστάτης αέρα δεν κλείνει μέσα σε 15 δευτ. της αρχικής κυκλοφορίας αέρα, ο καυστήρας φτάνει σε κατάσταση εμπλοκής.

Αν παρατηρηθεί απώλεια πίεσης αέρα μετά τα πρώτα 15 δευτ. της αρχικής κυκλοφορίας αέρα αλλά πριν από τα τελευταία 10 δευτ. πραγματοποιείται ανακυκλοφορία (ο χρόνος αρχικής κυκλοφορίας ξεκινάει από τη στιγμή που κλείνει ο πιεσοστάτης αέρα σταθερά).

Αν μετά από μια ανακυκλοφορία λόγω απώλειας πίεσης αέρα παρατηρηθεί μια νέα απώλεια, ο καυστήρας φτάνει σε κατάσταση άμεσης εμπλοκής λόγω έλλειψης αέρα.

Αν η απώλεια του πιεσοστάτη αέρα παρατηρηθεί στα τελευταία 10 δευτ. του χρόνου αρχικής κυκλοφορίας (πριν από την έναρξη του χρόνου ασφαλείας) ο καυστήρας φτάνει σε κατάσταση άμεσης εμπλοκής λόγω έλλειψης αέρα.

Αν συμβεί απώλεια αέρα του πιεσοστάτη αέρα μετά το άνοιγμα της βαλβίδας 1ου σταδίου ή κατά τη διάρκεια κανονικής λειτουργίας με φλόγα, ο καυστήρας φτάνει στην κατάσταση εμπλοκής μέσα σε 1 δευτ.

Η κατάσταση του πιεσοστάτη αέρα δεν επηρεάζει το χρόνο μετακυκλοφορίας αέρα.

Αν έχει ρυθμιστεί η συνεχής κυκλοφορία αέρα, το μοτέρ τροφοδοτείται ακόμη και αν ο πιεσοστάτης αέρα είναι κολλημένος αλλά μόνο σε κατάσταση που δεν υπάρχει αίτημα θερμότητας ή μετά από 2 λεπτά εάν συμβεί εμπλοκή μετά από αίτημα θερμότητας.

4.12.5 Δοκιμή απενεργοποίησης

Αν κατά τη διάρκεια λειτουργίας, πατηθεί το κουμπί απεμπλοκής ή η εξωτερική απεμπλοκή για χρόνο μεγαλύτερο από 5 δευτερόλεπτα και μικρότερο από 10 δευτερόλεπτα (για να μην προχωρήσετε στο

επόμενο μενού) ο καυστήρας σβήνει, η βαλβίδα αερίου κλείνει, η φλόγα σβήνει και η ακολουθία εκκίνησης αρχίζει ξανά.

Αν είναι ενεργοποιημένη η δοκιμή σβησίματος, ο αριθμός επαναλήψεων της ακολουθίας εκκίνησης (βλ. παρ. “**Ανακυκλοφορία και όριο επαναλήψεων**” στη σελ. 22) και ο αριθμός πιθανών απεμπλοκών (βλ. παρ. “**Εξωτερική επισήμανση εμπλοκής (S3)**” στη σελ. 23), αποκαθίστανται.

4.12.6 Λειτουργία διακοπτόμενη

Μετά από 24 ώρες συνεχούς λειτουργίας, η συσκευή ελέγχου ξεκινάει την ακολουθία αυτόματου σβησίματος, την οποία ακολουθεί μια επανεκκίνηση, προκειμένου να ελεγχθεί αν υπάρχει πιθανή βλάβη στον ανιχνευτή ιονισμού.

Μπορείτε να ρυθμίσετε αυτό το σβήσιμο σταθερά σε 1 ώρα, (βλ. παρ. “**Μενού προγραμματισμού**” στη σελ. 26).

Μια τροποποίηση στην παράμετρο ρύθμισης της διαλείπουσας λειτουργίας θα είναι ενεργή εάν:

- κατά τη διάρκεια αιτήματος θερμότητας, ενεργοποιείται η λειτουργία της δοκιμής σβησίματος,
- αν παρατηρηθεί απώλεια φλόγας,
- αν σβήσει και στη συνέχεια επανεκκινηθεί το αίτημα θερμότητας,
- αν σβήσει και ανάψει εκ νέου η συσκευή ελέγχου,
- αν συμβεί αυτόματη επανεκκίνηση της διαλείπουσας λειτουργίας (1 ώρα/24 ώρες).

4.12.7 Ανακυκλοφορία και όριο επαναλήψεων

Η συσκευή ελέγχου προβλέπει τη λειτουργία ανακυκλοφορίας, δηλαδή την πλήρη επανάληψη της ακολουθίας εκκίνησης, μέσω της οποίας πραγματοποιούνται έως 3 προσπάθειες σε περίπτωση σβησίματος της φλόγας κατά τη διάρκεια λειτουργίας. Αν, κατά τη διάρκεια λειτουργίας, η φλόγα σβήσει 4 φορές, ο καυστήρας μπλοκάρει. Αν κατά την επανάληψη υπάρξει νέο αίτημα θερμότητας, κατά τη μεταγωγή του θερμοστάτη αιτήματος θερμότητας αποκαθίστανται οι 3 προσπάθειες.

Αποσυνδέοντας την τροφοδοσία, όταν συμβεί ένα νέο αίτημα θερμότητας (εφαρμογή τροφοδοσίας στον καυστήρα), όλες οι πιθανές προσπάθειες επανεκκίνησης αποκαθίστανται (έως 3).

4.12.8 Παρουσία ξένου φωτός ή παρασιτικής φλόγας

Η παρουσία παρασιτικής φλόγας μπορεί να εντοπιστεί στην κατάσταση αναμονής μετά από αίτημα θερμότητας. Με παρουσία φλόγας ή ξένου φωτός που εντοπίζεται ακόμη και στην κατάσταση “I2”, το μοτέρ δεν εκκινείται έως ότου εξαφανιστεί το σήμα φλόγας ή έως ότου επηρευθεί η εμπλοκή.

Αν μετά την εκκίνηση του μοτέρ βεντιλατέρ, κατά τη διάρκεια αρχικής κυκλοφορίας αέρα, ανιχνευτεί ένα ξένο φως ή μια παρασιτική φλόγα, ο καυστήρας φτάνει στην κατάσταση εμπλοκής μέσα σε 1 δευτερόλεπτο.

Αν κατά τη διάρκεια ανακυκλοφορίας λόγω εξαφάνισης της φλόγας κατά τη λειτουργία και την επακόλουθη επανάληψη της ακολουθίας εκκίνησης, εντοπιστεί παρασιτική φλόγα ή ξένο φως πριν από την εκκίνηση του μοτέρ, ξεκινάει η μέτρηση 25 δευτ. (παρουσίας της παρασιτικής φλόγας ή του ξένου φωτός) διαφορετικά ρυθμίζεται η εμπλοκή εντός 1 δευτ.

Το πρόβλημα υποδεικνύεται με αναβόσβημα της λυχνίας led (βλ. παρ. “**Διάγνωση προβλημάτων - εμπλοκές**” στη σελ. 21).

Στο τέλος του αιτήματος θερμότητας, αν παραμείνει η παρασιτική φλόγα, ο καυστήρας τίθεται σε κατάσταση εμπλοκής λόγω παρασιτικής φλόγας μετά από 25 δευτ. (ανεξάρτητα από την παρουσία ή όχι της μετακυκλοφορίας αέρα ή της συνεχούς κυκλοφορίας αέρα).

Ο έλεγχος της παρασιτικής φλόγας είναι ενεργός ακόμη και σε καταστάσεις προβλημάτων τάσης δικτύου, της εσωτερικής τάσης και της κατάστασης με πιεσοστάτη αέρα ανοιχτό.

Ο έλεγχος της παρασιτικής φλόγας δεν είναι ενεργός μόνο σε καταστάσεις εμπλοκής.

4.12.9 Διάρκεια αποφόρτισης μετασχηματιστή ανάφλεξης

Η ανάφλεξη υπάρχει κατά τη διάρκεια του χρόνου ασφαλείας.



ΠΡΟΣΟΧΗ

Σε περίπτωση συνεχών ανακυκλοφοριών ή αιτημάτων θερμότητας το ένα μετά το άλλο, οι επαναλήψεις του κύκλου λειτουργίας του μετασχηματιστή ανάφλεξη δεν μπορούν να ξεπερνούν τη μία προσπάθεια ανά λεπτό.

4.12.10 Πλήκτρο και απομακρυσμένη απελευθέρωση του καυστήρα

Η απεμπλοκή του καυστήρα μπορεί να γίνει πατώντας, για τουλάχιστον 0,4 δευτ., το κουμπί απεμπλοκής που είναι ενσωματωμένο στη συσκευή ελέγχου και η απεμπλοκή πραγματοποιείται μόλις αφήσετε το κουμπί.

Η απεμπλοκή του καυστήρα μπορεί να γίνει και μέσω ενός εξωτερικού κουμπιού (εξωτερική απεμπλοκή) που είναι συνδεδεμένο με τους ακροδέκτες R (βλ. διάγραμμα συνδεσμολογίας RS) στον καυστήρα, πατώντας το για τουλάχιστον 0,8 δευτερόλεπτα.



ΠΡΟΣΟΧΗ

Αν πατήσετε το μπουτόν απεμπλοκής για περισσότερο από 5 δευτερόλεπτα, η διάταξη χειρισμού και ελέγχου δεν μπλοκάρει.

4.12.11 Απεμπλοκή προστασίας

Η απεμπλοκή του καυστήρα μπορεί να γίνει συνεχώς με 5 συνεχόμενες προσπάθειες, στη συνέχεια, πρέπει να διακοπεί η τροφοδοσία για να υπάρξουν άλλες 5 προσπάθειες απεμπλοκής. Η απεμπλοκή του καυστήρα μπορεί να γίνει μόνο εάν η συσκευή ελέγχου τροφοδοτείται.

4.12.12 Πρόβλημα κουμπιού απεμπλοκής/εξωτερικής απεμπλοκής

Αν το κουμπί απεμπλοκής ή εξωτερικής απεμπλοκής πάθει βλάβη ή παραμένει πατημένο για περισσότερα από 60 δευτερόλεπτα, το πρόβλημα επισημαίνεται με αναβόσβημα της λυχνίας led (βλ. παρ. “**Διάγνωση προβλημάτων - εμπλοκές**” στη σελ. 21) έως ότου συνεχίζει να υπάρχει η βλάβη.

- Αυτή η ανωμαλία είναι μόνο μια προβολή, η λυχνία led σταματάει να αναβοσβήνει μόλις εξαλειφθεί.
- Αν το πρόβλημα εντοπιστεί κατά τη διάρκεια αρχικής κυκλοφορίας αέρα ή του χρόνου ασφαλείας, ο καυστήρας δεν σταματάει και η ακολουθία εκκίνησης συνεχίζεται.
- Αν το πρόβλημα εντοπιστεί κατά τη διάρκεια λειτουργίας, ο καυστήρας δεν σταματάει.
- Αν το πρόβλημα εντοπιστεί κατά τη θέση εμπλοκής, δεν γίνεται επισήμανση του προβλήματος και ο καυστήρας δεν μπορεί να απεμπλακεί.

4.12.13 Εξωτερική επισήμανση εμπλοκής (S3)

Ο καυστήρας διαθέτει τη λειτουργία εξωτερικής επισήμανσης εμπλοκής, δηλαδή επισημαίνει (πέραν του ενσωματωμένου κουμπιού απεμπλοκής) ένα συναγερόμ εμπλοκής του καυστήρα.

Η συσκευή επιτρέπει τον έλεγχο ενός εξωτερικού λαμπτήρα μέσω της εξόδου S3 (230Vac-0,5Amp max).

4.12.14 Λειτουργία μετρητή ωρών (B4)

Ο καυστήρας διαθέτει τη λειτουργία μετρητή ωρών για τη διάρκεια ανοίγματος της βαλβίδας 1ου σταδίου αερίου και κατά συνέπεια και της κατανάλωσης καυσίμου. Η συσκευή επιτρέπει τον έλεγχο ενός εξωτερικού μετρητή ωρών μέσω της εξόδου Hour-Counter (230Vac-0,1Amp max) της συσκευής που συνδέεται στην ακίδα B4 της 7πολικής πρίζας που προέρχεται από τη σύνδεση τροφοδοσίας του λέβητα στον καυστήρα.

4.12.15 Παρακολούθηση τάσης τροφοδοσίας

Η διάταξη ελέγχου ανιχνεύει αυτόματα την τάση τροφοδοσίας του δικτύου.

Αν η τάση τροφοδοσίας είναι χαμηλότερη από περίπου 170V ή υψηλότερη από περίπου 280V, ο καυστήρας σταματάει, διακόπτει τον κύκλο λειτουργίας και παραμένει σταματημένος σε κατάσταση αναμονής, επισημαίνοντας το πρόβλημα. Το πρόβλημα υποδεικνύεται με αναβόσβημα της λυχνίας led (βλ. παρ. “**Διάγνωση προβλημάτων - εμπλοκές**” στη σελ. 21). Ο καυστήρας επανεκκινείται όταν η τάση ξεπεράσει περίπου τα 180V ή αν πέσει κάτω από τα 270V.

- Αν το πρόβλημα εντοπιστεί κατά τη διάρκεια λειτουργίας με φλόγα, κλείνει αμέσως η βαλβίδα και το μοτέρ σταματάει.
- Αν το πρόβλημα εντοπιστεί κατά τη διάρκεια αρχικής κυκλοφορίας, το μοτέρ σταματάει.
- Αν με το κλείσιμο του γενικού διακόπτη τροφοδοσίας ή μετά από έλλειψη τροφοδοσίας, η τάση δικτύου διατηρείται σε ενδιάμεσες τιμές (170÷180V ή 270÷280V) ο καυστήρας δεν ξεκινάει.
- Αν ο καυστήρα βρίσκεται σε κατάσταση εμπλοκής, η τάση δικτύου παρακολουθείται αλλά δεν επισημαίνεται λόγω του ότι υπάρχει η επισήμανση εμπλοκής και δεν μπορεί να απεμπλακεί.

Κατά τη διάρκεια ανάφλεξης του αναφλεκτήρα η παρακολούθηση της τάσης δικτύου είναι απενεργοποιημένη.

4.12.16 Πρόβλημα συχνότητας τροφοδοσίας

Η συσκευή ελέγχου εντοπίζει αυτόματα την τιμή της συχνότητας κύριας τροφοδοσίας στην περιοχή 50÷60 Hz, και στις δύο περιπτώσεις επαληθεύονται οι χρόνοι λειτουργίας. Το πρόβλημα υποδεικνύεται με αναβόσβημα της λυχνίας led (βλ. παρ. “**Διάγνωση προβλημάτων - εμπλοκές**” στη σελ. 21).

- Αν το πρόβλημα υπάρχει πριν από το αίτημα θερμότητας ή κατά τη διάρκεια προθέρμανσης, ο καυστήρας δεν εκκινείται και το πρόβλημα επισημαίνεται με τον κατάλληλο τρόπο.
- Αν το πρόβλημα εντοπιστεί κατά τη διάρκεια της αρχικής κυκλοφορίας αέρα, ο καυστήρας παραμένει σε κατάσταση κυκλοφορίας αέρα και το πρόβλημα επισημαίνεται με τον κατάλληλο τρόπο.
- Το πρόβλημα δεν εντοπίστηκε κατά την συνηθισμένη λειτουργία, ο καυστήρας παραμένει σε αυτήν την κατάσταση. Ο καυστήρας επανεκκινείται μόλις αποκατασταθεί το πρόβλημα.

4.12.17 Πρόβλημα εσωτερικής τάσης

Η συσκευή ελέγχου ελέγχει αυτόματα αν η εσωτερική τάση είναι σωστή. Το πρόβλημα υποδεικνύεται με αναβόσβημα της λυχνίας led (βλ. παρ. “**Διάγνωση προβλημάτων - εμπλοκές**” στη σελ. 21).

- Αν το πρόβλημα εντοπιστεί κατά τη διάρκεια αρχικής ρύθμισης, ο καυστήρας δεν εκκινείται.
- Αν το πρόβλημα εντοπιστεί μετά την εμπλοκή, ο καυστήρας δεν εκκινείται.
- Αν το πρόβλημα εντοπιστεί μετά από μια δοκιμή σβησίματος, ο καυστήρας δεν εκκινείται.
- Το πρόβλημα δεν εντοπίστηκε κατά την συνηθισμένη λειτουργία, ο καυστήρας παραμένει σε αυτήν την κατάσταση. Ο καυστήρας επανεκκινείται μόλις αποκατασταθεί το πρόβλημα.

4.12.18 Έλεγχος του μοτέρ του βεντιλατέρ

Η συσκευή ελέγχου εντοπίζει αυτόματα την παρουσία του μοτέρ βεντιλατέρ και, αν είναι αποσυνδεδεμένο, εκτελεί την εμπλοκή. Η εμπλοκή επισημαίνεται με αναβόσβημα της λυχνίας led (βλ. παρ. “**Διάγνωση προβλημάτων - εμπλοκές**” στη σελ. 21).

4.12.19 Έλεγχος των βλαβών της βαλβίδας αερίου και του μοτέρ

Η συσκευή ελέγχου εντοπίζει την παρουσία μιας βλάβης στα χειριστήρια της βαλβίδας και του μοτέρ, το πρόβλημα επισημαίνεται με αναβόσβημα της λυχνίας led (βλ. παρ. “**Διάγνωση προβλημάτων - εμπλοκές**” στη σελ. 21):

- Αν το πρόβλημα εντοπιστεί κατά τη διάρκεια αρχικής ρύθμισης, ο καυστήρας μπλοκάρει.
- Αν το πρόβλημα εντοπιστεί κατά τη διάρκεια αρχικής κυκλοφορίας αέρα, ο καυστήρας μπλοκάρει.
- Κατά τη διάρκεια ανακυκλοφορίας, αν εντοπιστεί το πρόβλημα, ο καυστήρας δεν ξεκινάει και μπλοκάρει.

Το πρόβλημα δεν εντοπίζεται αν ο καυστήρας βρίσκεται σε κατάσταση εμπλοκής.

Η συγκόλληση της επαφής του εσωτερικού ρελέ στη συσκευή του μοτέρ, εντοπίζεται αν ο πιεσοστάτης αερίου είναι κλειστός και το μοτέρ συνδεδεμένο με την πλακέτα.

Η συγκόλληση της επαφής του εσωτερικού ρελέ που ελέγχει τη βαλβίδα αερίου εντοπίζεται μόνο εάν το μοτέρ είναι ενεργοποιημένο.

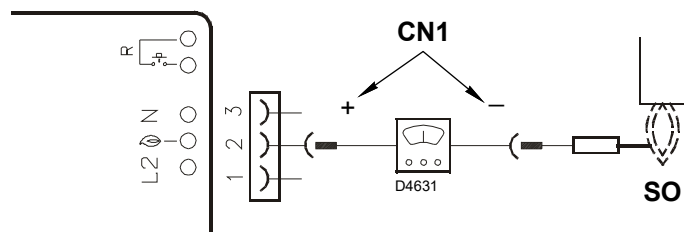
4.12.20 Έλεγχος EEPROM

Η συσκευή ελέγχου εντοπίζει αυτόματα ένα σφάλμα στη μνήμη EEPROM του μικροελεγκτή που εκτελεί την εμπλοκή. Η εμπλοκή επισημαίνεται με αναβόσβημα της λυχνίας led (βλ. παρ. “**Διάγνωση προβλημάτων - εμπλοκές**” στη σελ. 21).

4.12.21 Ρεύμα ιονισμού

Το συνιστώμενο ελάχιστο ρεύμα για να λειτουργήσει ο καυστήρας είναι 2 mA.

Στην περίπτωση που θέλετε να μετρήσετε το ρεύμα ιονισμού, πρέπει να ανοίξετε τον κονέκτορα (CN1)(Εικ. 22) στο κόκκινο καλώδιο και να τοποθετήσετε ένα μικροαμπερόμετρο.



Εικ. 22

4.12.22 Μετακυκλοφορία αέρα

Η μετακυκλοφορία είναι η λειτουργία που επιτρέπει να διατηρηθεί η κυκλοφορία αέρα κατά το σβήσιμο του καυστήρα όταν δεν υπάρχει αίτημα θερμότητας για ένα προκαθορισμένο χρονικό διάστημα. Ο καυστήρας σβήνει τη φλόγα όταν ο θερμοστάτης αιτήματος θερμότητας ανοίγει και διακόπτει την τροφοδοσία καυσίμου στις βαλβίδες.

Η μετακυκλοφορία αέρα δεν πραγματοποιείται:

- μετά από εμπλοκή του μοτέρ ή των βαλβίδων,
- αν διακοπεί το αίτημα θερμότητας κατά τη διάρκεια της αρχικής κυκλοφορίας αέρα.

Η μετακυκλοφορία αέρα πραγματοποιείται:

- αν διακοπεί το αίτημα θερμότητας κατά τη διάρκεια του χρόνου ασφαλείας,
- αν διακοπεί το αίτημα θερμότητας κατά τη διάρκεια κανονικής λειτουργίας,
- με όλους τους άλλους τύπους εμπλοκής.

ΣΗΜΕΙΩΣΗ:

Αν κατά τη διάρκεια της μετακυκλοφορίας αέρα υπάρχει ένα ξένο φως ή μια παρασιτική φλόγα, ο καυστήρας μπλοκάρει μετά από 25 δευτερόλεπτα και η μετακυκλοφορία αέρα δεν διακόπτεται. Εάν κατά τη διάρκεια της μετακυκλοφορίας αέρα υπάρξει ανάγκη για θερμότητα, ο χρόνο μετακυκλοφορίας αέρα σταματάει, το μοτέρ βενιλιατέρ σταματάει και αρχίζει ένας νέος κύκλος λειτουργίας του καυστήρα.

4.12.23 Συνεχής αερισμός

Η συνεχής λειτουργία ανεμιστήρα είναι μια λειτουργία που διατηρεί τη διέλευση του αέρα ανεξάρτητα από τη ζήτηση ανάφλεξης του καυστήρα.

Από στη στιγμή που ρυθμίζεται, το μοτέρ παραμένει σε λειτουργία τόσο όταν ο θερμοστάτης αιτήματος θερμότητας (TL) δεν έχει αλλάξει θέση (κλειστός καυστήρας) όσο και όταν ο καυστήρας έχει μπλοκαριστεί.

Κατά τη αλλαγή θέσης του θερμοστάτη αιτήματος θερμότητας (TL) σταματάει το μοτέρ για χρόνο αναμονής 2 δευτερολέπτων, ο επακόλουθος έλεγχος του πιεσοστάτη αέρα και η έναρξη ενός νέου κύκλου λειτουργίας του καυστήρα.

- Αν κατά τη διάρκεια συνεχούς κυκλοφορίας αέρα χωρίς αίτημα θερμότητας εντοπιστεί μια παρασιτική φλόγα, το μοτέρ παραμένει ενεργό και επισημαίνεται το πρόβλημα. Ο καυστήρας τίθεται σε κατάσταση εμπλοκής μετά από 25 δευτ.
- Αν κατά τη διάρκεια συνεχούς κυκλοφορίας αέρα εντοπιστεί μια παρασιτική φλόγα, το μοτέρ παραμένει ενεργό αλλά εάν υπάρξει αίτημα θερμότητας το μοτέρ σβήνει, το μοτέρ δεν ενεργοποιείται μετά τη φάση αναμονής (2 δευτ.) εάν συνεχίσει να υπάρχει παρασιτική φλόγα. Ο καυστήρας τίθεται σε κατάσταση εμπλοκής μετά από 25 δευτ. Αφού ρυθμιστεί η εμπλοκή το μοτέρ επανεκκινείται.
- Το μοτέρ παραμένει ενεργό και κατά την εμπλοκή.
- Η συνεχής κυκλοφορία αέρα διακόπτεται εάν εντοπιστεί μια εσωτερική βλάβη που οδηγεί τον καυστήρα σε κατάσταση εμπλοκής (eeprom, μοτέρ, βαλβίδα 1ου και 2ου σταδίου).

4.12.24 Ιστορικό εμπλοκών

Η συσκευή επιτρέπει την αποθήκευση του τύπου και του αριθμού των εμπλοκών που πραγματοποιήθηκαν και τα διατηρεί ακόμα και όταν δεν υπάρχει ηλεκτρική τροφοδοσία.

Το ιστορικό εμπλοκών επιτρέπει την πρόσβαση στην εμφάνιση των κουμπιών απεμπλοκής εμφανίζεται η τελευταία εμπλοκή, με 10 πιέσεις εμφανίζεται η λιγότερο πρόσφατη εμπλοκή (κάθε φορά που ο καυστήρας τίθεται σε κατάσταση εμπλοκής διαγράφεται η παλαιότερη).

Μόλις ανοίξετε τη σελίδα του μενού προγραμματισμού, με πίεση των κουμπιών απεμπλοκής εμφανίζεται η τελευταία εμπλοκή, με 10 πιέσεις εμφανίζεται η λιγότερο πρόσφατη εμπλοκή (κάθε φορά που ο καυστήρας τίθεται σε κατάσταση εμπλοκής διαγράφεται η παλαιότερη).

Μετά από 5 δευτερόλεπτα από την τελευταία πίεση των κουμπιών εμφανίζεται ο τύπος εμπλοκής, βλ. παρ. **“Διάγνωση προβλημάτων - εμπλοκές”** στη σελ. 21).

4.12.25 Αποθήκευση των παραμέτρων λειτουργίας του καυστήρα

Η συσκευή επιτρέπει την αποθήκευση του χρόνου λειτουργίας ανοίγματος της βαλβίδας αερίου 1ου σταδίου.

Με τον τρόπο αυτό μπορεί κανείς να ορίσει την ποσότητα του καυσίμου που καταναλώθηκε κατά τη διάρκεια της λειτουργίας.

Η μέτρηση γίνεται με ρυθμό 1 δευτερολέπτου.

Η αποθήκευση στη μνήμη (eeprom) των δεδομένων πραγματοποιείται κάθε 30 λεπτά αν ο καυστήρας είναι αναμμένος.

Η αποθήκευση στη μνήμη πραγματοποιείται ακόμη και αν τα τελευταία 30 λεπτά η συσκευή λειτούργησε μόνο για ένα μικρό διάστημα.

Αν η συσκευή σβήσει από το δίκτυο τροφοδοσίας ανάμεσα σε μια αποθήκευση και την επόμενη (προβλέπεται μετά από 30 λεπτά) λαμβάνονται πληροφορίες σχετικά με αυτό το διάστημα.

Αν το διάστημα ανάμεσα σε μια αποθήκευση και την επόμενη ρυθμιστεί μια εμπλοκή, η εγγραφή στη μνήμη θα αποθηκεύσει και τις ώρες λειτουργίας.

Μαζί με τις ώρες λειτουργίας αποθηκεύεται και ο αριθμός ανοιγμάτων της βαλβίδας 1ου σταδίου του καυστήρα.

Στο μενού (βλ. παρ. **“Μενού προγραμματισμού”** στη σελ. 26) μπορείτε να μηδενίσετε ανεξάρτητα τόσο το μετρητή ωρών λειτουργίας όσο και το μετρητή ανοιγμάτων της βαλβίδας 1ου σταδίου που πραγματοποιήθηκαν.

- Ο μέγιστος αριθμός ανοιγμάτων της βαλβίδας 1ου σταδίου είναι: 16.777.215 (μετά από αυτόν τον αριθμό μηδενίζεται).
- Ο μέγιστος αριθμός ωρών λειτουργίας είναι: 65.535 (μετά από αυτόν τον αριθμό μηδενίζεται).

4.12.26 Επιτρεπόμενα μήκη των εξωτερικών συνδέσεων του καυστήρα

καλώδια εξόδου του καυστήρα	Αναγνωριστικό	Μέγιστο μήκος αποδεκτό (μέτρα)
Τροφοδοσία ηλεκτρικού δικτύου	L1 (L), N	20
Πιεσοστάτης αερίου	PG	1
Θερμοστάτης απήγατος θερμότητας	TL (T1,T2)	20
Μετρητής ωρών	B4	3
Εξωτερική επισήμανση εμπλοκής	S3	20
Απομακρυσμένη απεμπλοκή	R (RS)	20

Πιν. Κ



ΠΡΟΣΟΧΗ

Στην περίπτωση εφαρμογών καυστήρων με εξωτερικά χειριστήρια ανώτερα από αυτά που υποδεικνύονται στον Πιν. Κ, προχωρήστε στην εισαγωγή των διατάξεων ελέγχου με ρελέ (230Vac) με επαφές που θα τοποθετηθούν κοντά ή όχι πέραν του μέγιστου υποδεικνυόμενου μήκους.

4.12.27 Μεγάλη διάρκεια αρχικής κυκλοφορίας αέρα

Αν έχει ενεργοποιηθεί η μεγάλης διάρκειας αρχικής κυκλοφορίας αέρα, εκτελείται μια αρχική κυκλοφορία αέρα 1 λεπτού και 20 δευτ. πέραν του προεπιλεγμένου χρόνου αρχικής κυκλοφορίας (40 δευτ.).

Στις ανακυκλοφορίες λόγω απώλειας φλόγας κατά τη λειτουργία, δεν εκτελείται αρχική κυκλοφορία αέρα μεγάλης διάρκειας αλλά μόνο ο προεπιλεγμένος χρόνος αρχικής κυκλοφορίας (40 δευτ.).

Αν παρατηρηθεί απώλεια πίεσης αέρα κατά τη διάρκεια της αρχικής κυκλοφορίας αέρα μεγάλης διάρκειας, η ανακυκλοφορία περιλαμβάνει μια επανάληψη της αρχικής κυκλοφορίας αέρα που σε αυτήν την περίπτωση θα είναι 1 λεπτό και 20 δευτ. που έρχονται να προστεθούν στα 40 δευτ.

4.13 Μενού προγραμματισμού

4.13.1 Γενικά

παρέχεται δυνατότητα πρόσβασης στο μενού προγραμματισμού μέσω του ενσωματωμένου κουμπιού απεμπλοκής ή εξωτερικής απεμπλοκής κατά τη διάρκεια ΛΕΙΤΟΥΡΓΙΑΣ ή ΑΝΑΜΟΝΗΣ. Αν στη σελίδα του μενού δεν πατηθεί το κουμπί απεμπλοκής ή εξωτερικής απεμπλοκής εντός 10 δευτερολέπτων, γίνεται αυτόματη έξοδος από τη σελίδα και η πράσινη λυχνία αναβοσβήνει σύμφωνα με τη ρύθμιση.

Αν ο αριθμός πιέσεων του κουμπιού απεμπλοκής ή εξωτερικής απεμπλοκής ξεπεράσει ένα μέγιστο επιτρεπόμενο αριθμό, η τιμή που θα παραμείνει στη μνήμη θα είναι η μέγιστη.

Αν το κουμπί απεμπλοκής ή εξωτερικής απεμπλοκής πατηθεί για πάνω από 60 δευτερόλεπτα, εμφανίζεται ένα σφάλμα του κουμπιού απεμπλοκής.

4.13.2 Διάγραμμα εμπλοκών για είσοδο στο μενού



S9653

Εικ. 23

Λειτουργία	Χρόνος αποδέσμευσης κουμπιού	Αρ. αναβοσβημάτων λυχνίας led σελίδα μενού	Αρ. πιέσεων του κουμπιού απεμπλοκής	Αρ. αναβοσβημάτων λυχνίας led (πράσινη)	Έξοδος μενού
Δοκιμή απενεργοποίησης	5 δ. ≤ t < 10 δ.	2 αναλαμπές ΚΟΚΚΙΝΕΣ	/ καμία	/ καμία	Αυτόματο από το τέλος αναβοσβήματος
Μετακυκλοφορία/ Συνεχής κυκλοφορία αέρα	10 δ. ≤ t < 15 δ.	1 αναβόσβημα ΠΡΑΣΙΝΟ	1 = 1 λεπτό 2 = 2 λεπτά 3 = 3 λεπτά 4 = 4 λεπτά 5 = 5 λεπτά 6 = 6 λεπτά 7 = συνεχής εξαερισμός 8 = 0 m (απενεργοποίηση) (προεπιλογή)	1 αναβόσβημα 2 αναλαμπές 3 αναλαμπές 4 αναλαμπές 5 αναλαμπές 6 αναλαμπές 7 αναλαμπές 8 αναλαμπές	10 δευτ. μετά την αποδέσμευση του κουμπιού
Λειτουργία διακεκομμένη	20 δ. ≤ t < 25 δ.	3 αναλαμπές ΠΡΑΣΙΝΕΣ	1 = 1 ώρα 2 = 24 ώρες (προεπιλογή)	1 αναβόσβημα 2 αναλαμπές	10 δευτ. μετά την αποδέσμευση του κουμπιού
Αρχικός αερισμός μεγάλης διάρκειας	30 δ. ≤ t < 35 δ.	5 αναλαμπές ΠΡΑΣΙΝΕΣ	1 = ενεργοποιημένη 2 = απενεργοποιημένη (προεπιλογή)	1 αναβόσβημα 2 αναλαμπές	10 δευτ. μετά την αποδέσμευση του κουμπιού
Οθόνη ιστορικού εμπλοκών	35 δ. ≤ t < 40 δ.	6 αναλαμπές ΠΡΑΣΙΝΕΣ	1 = τελευταία εμπλοκή 2 = 9η εμπλοκή 3 = 8η εμπλοκή 4 = 7η εμπλοκή 5 = 6η εμπλοκή 6 = 5η εμπλοκή 7 = 4η εμπλοκή 8 = 3η εμπλοκή 9 = 2η εμπλοκή 10 = λιγότερο πρόσφατη εμπλοκή	Εμφάνιση τύπου εμπλοκής σύμφωνα με τον Πιν. I	10 δευτ. μετά την αποδέσμευση του κουμπιού (αν βρίσκεται στο επίπεδο 1). Όταν βρίσκεται στο επίπεδο 2 μετά από 10 δευτ. εμφάνιση του τύπου εμπλοκής ή πατώντας ξανά το κουμπί πριν από τα 10 δευτ. επιστρέφει στο επίπεδο 1 από το οποίο στη συνέχεια, μετά από 10 δευτ. χωρίς καμία ενέργεια στο κουμπί, γίνεται έξοδος από το μενού
Επαναφορά παραμέτρων του μενού προγραμματισμού	40 δ. ≤ t < 45 δ.	7 αναλαμπές ΠΡΑΣΙΝΕΣ	1 = επαναφορά ιστορικού εμπλοκών 2 = επαναφορά αριθμού εμπλοκών 3 = επαναφορά ωρών λειτουργίας 4 = επαναφορά αρ. αιτημάτων θερμότητας 5 = αποκατάσταση τιμών προεπιλογής των παραμέτρων του μενού	/	10 δευτ. μετά την αποδέσμευση του κουμπιού

Πιν. L

4.13.3 Δοκιμή απενεργοποίησης

Ακολουθία για δοκιμή σβησίματος

- Προγραμματισμός που επιτρέπεται σε κατάσταση ΛΕΙΤΟΥΡΓΙΑΣ και σε κατάσταση ANAMONHΣ
- Πατήστε το κουμπί για 5 δευτ. $\leq t < 10$ δευτ.
- Η ΚΟΚΚΙΝΗ λυχνία αναβοσβήνει 2 φορές (0,2 δευτ. ANAMMENO, 0,2 δευτ. ΣΒΗΣΤΟ).
- Αποδεσμεύστε το κουμπί.
- Ο καυστήρας θα ξεκινήσει στο σβήσιμο ακολουθούμενο από μια επανεκκίνηση

Μετά το σβήσιμο, ο καυστήρας επανεκκινείται αυτόματα και αποκαθίσταται ο αριθμός προσπαθειών ανακυκλοφορίας.

Κατά την έξοδο της σελίδας του μενού δοκιμής σβησίματος δεν υπάρχουν λυχνίες που αναβοσβήνουν.

4.13.4 Μετακυκλοφορία και συνεχής κυκλοφορία αέρα

Ο χρόνος μετακυκλοφορίας αέρα μπορεί να ρυθμιστεί έως **για 6 λεπτά**, προχωρήστε ως εξής:

Ακολουθία προγραμματισμού

- Προγραμματισμός που επιτρέπεται σε κατάσταση ΛΕΙΤΟΥΡΓΙΑΣ και σε κατάσταση ANAMONHΣ
- Πατήστε το κουμπί για 10 δευτ. $\leq t < 15$ δευτ.
- Η ΠΡΑΣΙΝΗ λυχνία Led αναβοσβήνει 1 φορά
- Αποδεσμεύστε το κουμπί.
- ΠΡΑΣΙΝΗ λυχνία Led ΣΒΗΣΤΗ
- Πατήστε το κουμπί από $1 \div 6$ φορές (*) = $1 \div 6$ λεπτά 7 φορές = συνεχής αερισμός
- ΠΡΑΣΙΝΗ λυχνία Led ANAMMENO και ΣΒΗΣΤΗ με κάθε πίεση και αποδέσμευση
- Μετά από 10 δευτ. η ΠΡΑΣΙΝΗ λυχνία αναβοσβήνει τόσες φορές όσες έχει προγραμματιστεί (0,5 δευτ. ANAMMENO, 0,5 δευτ. ΣΒΗΣΤΟ)

Ακολουθία απενεργοποίησης

- Αποκατάσταση που επιτρέπεται σε κατάσταση ΛΕΙΤΟΥΡΓΙΑΣ και σε κατάσταση ANAMONHΣ.
- Πατήστε το κουμπί για 10 δευτ. $\leq t < 15$ δευτ.
- Η ΠΡΑΣΙΝΗ λυχνία Led αναβοσβήνει 1 φορά
- Αποδεσμεύστε το κουμπί.
- ΠΡΑΣΙΝΗ λυχνία Led ΣΒΗΣΤΗ
- πατήστε το κουμπί 8 φορές (*)
- ΠΡΑΣΙΝΗ λυχνία Led ANAMMENO και ΣΒΗΣΤΗ με κάθε πίεση και αποδέσμευση
- μετά από 10 δευτ. η ΠΡΑΣΙΝΗ λυχνία αναβοσβήνει 8 φορές (0,5 δ. ANAMMENO, 0,5 δ. ΣΒΗΣΤΟ)

Αν το αίτημα θερμότητας μπλοκάρει κατά τη διάρκεια προγραμματισμού της λειτουργίας μετακυκλοφορίας, γίνεται έξοδος από το μενού χωρίς να αποθηκευτεί η τιμή ρύθμισης.

Αν το αίτημα θερμότητας μπλοκάρει όταν αναβοσβήνει η λυχνία, γίνεται έξοδος από το μενού και η τιμή ρύθμισης παραμένει αποθηκευμένη στη μνήμη.

4.13.5 Λειτουργία διακοπτόμενη

Ακολουθία ενεργοποίησης/απενεργοποίησης

- Προγραμματισμός που επιτρέπεται σε κατάσταση ΛΕΙΤΟΥΡΓΙΑΣ και σε κατάσταση ANAMONHΣ
- Πατήστε το κουμπί για 20 δευτ. $\leq t < 25$ δευτ.
- Η ΠΡΑΣΙΝΗ λυχνία Led αναβοσβήνει 3 φορές
- Αποδεσμεύστε το κουμπί.
- ΠΡΑΣΙΝΗ λυχνία Led ΣΒΗΣΤΗ
- Πατήστε το κουμπί 1 φορά για να ενεργοποιήσετε ένα σβήσιμο κάθε ώρα (*)
- Πατήστε το κουμπί 2 φορές για να ενεργοποιήσετε ένα σβήσιμο κάθε 24 ώρες (*)

- ΠΡΑΣΙΝΗ λυχνία Led ANAMMENO και ΣΒΗΣΤΗ με κάθε πίεση και αποδέσμευση
- Μετά από 10 δευτ. η ΠΡΑΣΙΝΗ λυχνία αναβοσβήνει τόσες φορές όσες έχει προγραμματιστεί (0,5 δευτ. ANAMMENO, 0,5 δευτ. ΣΒΗΣΤΟ).

Η αλλαγή της παραμέτρου ρύθμισης διαλείπουσας λειτουργίας είναι ενεργή:

- έπειτα από το επόμενο αίτημα θερμότητας από το θερμοστάτη (HT)
- έπειτα από την ενεργοποίηση μιας δοκιμής σβησίματος
- έπειτα από εξαφάνιση της φλόγας κατά τη λειτουργία
- μετά από διακοπή και αποκατάσταση της ηλεκτρικής τροφοδοσίας

4.13.6 Ρύθμιση αρχικής κυκλοφορίας αέρα μεγάλης διάρκειας

Η συσκευή ελέγχου επιτρέπει τη ρύθμιση μεγάλης διάρκειας αρχικής κυκλοφορίας αέρα, βλ. παρ. “**Διάγραμμα εμπλοκών για είσοδο στο μενού**” στη σελ. 26.

Ακολουθία ρύθμισης μεγάλης διάρκειας αρχικής κυκλοφορίας αέρα

- Προγραμματισμός που επιτρέπεται σε κατάσταση ΛΕΙΤΟΥΡΓΙΑΣ και σε κατάσταση ANAMONHΣ
- Πατήστε το κουμπί για 30 δευτ. $\leq t < 35$ δευτ.
- Η ΠΡΑΣΙΝΗ λυχνία Led αναβοσβήνει 5 φορές
- Αποδεσμεύστε το κουμπί.
- ΠΡΑΣΙΝΗ λυχνία Led ΣΒΗΣΤΗ
- πατήστε το κουμπί 1 φορά για να ενεργοποιήσετε τη μεγάλη διάρκειας αρχική κυκλοφορία αέρα (*)
- Πατήστε το κουμπί 2 φορές για να απενεργοποιήσετε τη μεγάλη διάρκειας αρχικής κυκλοφορίας αέρα (*)
- ΠΡΑΣΙΝΗ λυχνία Led ANAMMENO και ΣΒΗΣΤΗ με κάθε πίεση και αποδέσμευση
- Μετά από 10 δευτ. η ΠΡΑΣΙΝΗ λυχνία αναβοσβήνει τόσες φορές όσες έχει προγραμματιστεί (0,5 δευτ. ANAMMENO, 0,5 δευτ. ΣΒΗΣΤΟ).

4.13.7 Εμφάνιση ιστορικού εμπλοκών

Η συσκευή ελέγχου επιτρέπει τη ρύθμιση των τελευταίων 10 εμπλοκών έγιναν και αποθηκεύτηκαν στη μνήμη, με πρόσβαση στο "Μενού προγραμματισμού" στη σελ. 26.

Η πρόσβαση σε αυτήν τη σελίδα είναι δυνατή τόσο στην κατάσταση ANAMONHΣ, όσο και σε κατάσταση ΛΕΙΤΟΥΡΓΙΑΣ.

Ακολουθία εμφάνισης της τελευταίας εμπλοκής

- Κρατήστε πατημένο το κουμπί για 35 δευτ. $t < 40$ δευτ.
- Η ΠΡΑΣΙΝΗ λυχνία Led αναβοσβήνει 6 φορές.
- Αποδεσμεύστε το κουμπί.
- Εμφάνιση τύπου εμπλοκής που αποθηκεύτηκε στη μνήμη για 10 δευτ.

Ο χρόνος εμφάνισης του τύπου εμπλοκής μπορεί να παραταθεί πατώντας ξανά το κουμπί εμπλοκής κατά τη διάρκεια εμφάνισης της εμπλοκής (η εμφάνιση της εμπλοκής συνεχίζει για άλλα 10 δευτ.).

4.13.8 Επαναφορά των παραμέτρων προγραμματισμού και του ιστορικού εμπλοκών

Η συσκευή ελέγχου επιτρέπει τον μηδενισμό του ιστορικού και του αριθμού εμπλοκών, των ωρών λειτουργίας, του αριθμού αναφλέξεων και η αποκατάσταση των προεπιλεγμένων τιμών του μενού, βλ. παρ. "Διάγραμμα εμπλοκών για είσοδο στο μενού" στη σελ. 26.

Ακολουθία ρύθμισης για την επαναφορά και την αποκατάσταση των παραμέτρων

- Προγραμματισμός που επιτρέπεται σε κατάσταση ΛΕΙΤΟΥΡΓΙΑΣ και σε κατάσταση ANAMONHΣ
- Πατήστε το κουμπί για 40 δευτ. $\leq t < 45$ δευτ.
- Η ΠΡΑΣΙΝΗ λυχνία Led αναβοσβήνει 7 φορές.
- Αποδεσμεύστε το κουμπί.
- ΠΡΑΣΙΝΗ λυχνία Led ΣΒΗΣΤΗ
- Πατήστε το κουμπί 1 φορά για επαναφορά του ιστορικού εμπλοκών (*)
- Πατήστε το κουμπί 2 φορές για επαναφορά του αρ. εμπλοκών (*)
- Πατήστε το κουμπί 3 φορές για επαναφορά των ωρών λειτουργίας με φλόγα (*)
- Πατήστε το κουμπί 4 φορές για επαναφορά του αρ. αιτημάτων θερμότητας (*)
- Πατήστε το κουμπί 5 φορές για την αποκατάσταση όλων των προεπιλεγμένων τιμών των παραμέτρων του ΜΕΝΟΥ ΠΡΟΓΡΑΜΜΑΤΙΣΜΟΥ (*)
- ΠΡΑΣΙΝΗ λυχνία Led ANAMMENE και ΣΒΗΣΤΗ με κάθε πίεση και αποδέσμευση
- Μετά από 10 δευτ. η ΠΡΑΣΙΝΗ λυχνία αναβοσβήνει τόσες φορές όσες έχει προγραμματιστεί (0,5 δευτ. ANAMMENO, 0,5 δευτ. ΣΒΗΣΤΟ).

ΣΗΜΕΙΩΣΗ:

(*) Περιμένετε πάντα 1 δευτ. με κάθε πίεση και αποδέσμευση του κουμπιού προκειμένου να εξασφαλιστεί η σωστή αποθήκευση της εντολής στη μνήμη.

4.14 Τύποι εμπλοκής

Κάθε φορά που παρατηρείται μια εμπλοκή, η συσκευή ελέγχου δείχνει την αιτία της βλάβης, η οποία μπορεί να αναγνωρισθεί από το χρώμα του κουμπιού εμπλοκής. Η ακολουθία παλμών της

λυχνίας led που υπάρχει στο κουμπί εμπλοκής, που εκπέμπονται από τη συσκευή ελέγχου, επισημαίνει τους πιθανούς τύπους βλάβης, που αναφέρονται στον πίνακα που ακολουθεί:

Περιγραφή εμπλοκής	Χρόνος εμπλοκής	Χρώμα λυχνίας led (*)	Πιθανή αιτία
Παρουσία παρασιτικής φλόγας κατά τη διάρκεια αναμονής ή μετακυκλοφορίας αέρα	Μετά από 25 δευτερόλεπτα	▲ ▲ ▲ ▲	– Παρουσία εξομοίωσης φλόγας έπειτα από αίτημα θερμότητας ή κατά τη διάρκεια μετακυκλοφορίας
Εντοπίστηκε παρουσία παρασιτικής φλόγας κατά τη διάρκεια της αρχικής κυκλοφορίας αέρα	Μετά από 1 δευτερόλεπτο	▲ ▲ ▲ ▲	– παρουσία εξομοίωσης φλόγας κατά τη διάρκεια της αρχικής κυκλοφορίας αέρα
Δεν εντοπίζεται φλόγα μετά από το χρόνο ασφαλείας	Μετά από 3 από την ενεργοποίηση της βαλβίδας αερίου	▲ ▲ ▲ ▲	– ηλεκτρόδιο ιονισμού σε βλάβη ή μη συνδεδεμένο – Βαλβίδα αερίου – βλάβη μετασχηματιστή έναυσης, – κακή ρύθμιση καυστήρα
Σβήσιμο φλόγας κατά τη λειτουργία	μετά από 3 ανακυκλοφορίες	▲ ▲ ▲ ▲	– λανθασμένη ρύθμιση καυστήρα – βλάβη ηλεκτροδίου ιονισμού
Βλάβη στο μοτέρ βεντιλατέρ	Άμεση	▲ ● ▲ ●	– βλάβη στο μοτέρ βεντιλατέρ – μη συνδεδεμένο μοτέρ βεντιλατέρ
Βλάβη στο εσωτερικό κύκλωμα ελέγχου της βαλβίδας αερίου 1ου σταδίου	Άμεση	▲ ■ ▲ ■	– Βαλβίδα αερίου – βλάβη στο εσωτερικό κύκλωμα ελέγχου της βαλβίδας αερίου 1ου σταδίου
Βλάβη στην Εερrom	Άμεση	● ■ ● ■	– βλάβη στην εσωτερική μνήμη
Εμπλοκή επειδή δεν έκλεισε ο πιεσοστάτης αέρα μετά από αίτημα θερμότητας ή μετά από ανακυκλοφορία λόγω απώλειας της φλόγας κατά τη λειτουργία	Μετά από 15 δευτερόλεπτα	▲ ■ ▲ ■	– Η πίεση του αέρα είναι πολύ χαμηλή (λανθασμένη ρύθμιση κεφαλής) – Ο πιεσοστάτης αέρα είναι ελαττωματικός: προχωρήστε σε αντικατάστασή του
Εμπλοκή λόγω απώλειας πίεσης αέρα ή μετά την επανάληψη της αρχικής κυκλοφορίας αέρα λόγω προηγούμενης έλλειψης αέρα ή 10 δευτ. πριν από το τέλος της αρχικής κυκλοφορίας αέρα ή κατά το χρονικό διάστημα ασφαλείας ή σε κανονική λειτουργία.	Μετά από 1 δευτερόλεπτο	▲ ▲ ▲ ▲	– Η πίεση του αέρα είναι πολύ χαμηλή (λανθασμένη ρύθμιση κεφαλής) – Ο πιεσοστάτης αέρα είναι ελαττωματικός: προχωρήστε σε αντικατάστασή του
Εμπλοκή επειδή ο πιεσοστάτης αέρα έχει ήδη γυρίσει στο κλείσιμο του θερμοστάτη αιτήματος θερμότητας ή μετά από ανακυκλοφορία λόγω απώλειας της φλόγας κατά τη λειτουργία	Μετά από 120 δευτερόλεπτα	▲ ● ▲ ●	– Ο πιεσοστάτης αέρα βρίσκεται σε θέση λειτουργίας, αντικαταστήστε τον πιεσοστάτη – το μοτέρ βεντιλατέρ συνεχίζει να τροφοδοτείται, ελέγξτε την εμπλοκή ελέγχου φλόγας

Πιν. M

(*) Για τη συχνότητα με την οποία αναβοσβήνει το κουμπί απεμπλοκής βλ. παρ. “Διάγνωση προβλημάτων - εμπλοκές” στη σελ. 21.



ΠΡΟΣΟΧΗ

Για τη εκ νέου ρύθμιση της συσκευής ελέγχου μετά την εμφάνιση της οπτικής διάγνωσης, πρέπει να πατήσετε το κουμπί απεμπλοκής.



ΠΡΟΣΟΧΗ

Σε περίπτωση διακοπής λειτουργίας του καυστήρα, για να αποφύγετε την πρόκληση ζημιάς στην εγκατάσταση, μην αποσυμπλέκετε τον καυστήρα περισσότερο από δύο συνεχείς φορές. Αν ο καυστήρα μπλοκάρει για τρίτη φορά, επικοινωνήστε με την υπηρεσία τεχνικής υποστήριξης.



ΚΙΝΔΥΝΟΣ

Αν παρουσιαστούν περαιτέρω εμπλοκές ή ανωμαλίες στον καυστήρα, οι επεμβάσεις πρέπει να πραγματοποιούνται αποκλειστικά από εξειδικευμένο και εξουσιοδοτημένο προσωπικό, όπως αναφέρεται στο εγχειρίδιο αυτό και σύμφωνα με τα πρότυπα και τις διατάξεις της ισχύουσας νομοθεσίας.

5 Θέση σε λειτουργία, ρύθμιση και λειτουργία του καυστήρα

5.1 Οδηγίες για την ασφάλεια κατά την πρώτη θέση σε λειτουργία



ΠΡΟΣΟΧΗ

Η πρώτη θέση σε λειτουργία του καυστήρα πρέπει να γίνεται από εξειδικευμένο προσωπικό, όπως αναφέρεται στο παρόν εγχειρίδιο και σύμφωνα με τα ισχύοντα πρότυπα και κανονισμούς.



ΠΡΟΣΟΧΗ

Ελέγξτε τη σωστή λειτουργία των διατάξεων ρύθμισης, ελέγχου και ασφάλειας.



ΠΡΟΣΟΧΗ

Πριν ανάψετε τον καυστήρα, ανατρέξτε στην παράγραφο “Δοκιμή ασφαλείας - με κλειστή παροχή αερίου” στη σελ. 31.

5.2 Ρυθμίσεις πριν από την έναυση

- Βεβαιωθείτε για τη ρύθμιση της κεφαλής με τον τρόπο που παρουσιάζεται στη σελ. 14.
- Ελέγξτε τις ρυθμίσεις του τάμπερ αέρος.
- Ανοίξτε αργά τις χειροκίνητες βαλβίδες πριν τη γραμμή αερίου.
- Ρυθμίστε τον πιεσοστάτη αέρα (Εικ. 24) στην αρχή της κλίμακας.

- Εξαερώστε το σωλήνα αερίου. Συνιστάται να μεταφέρεται με ένα πλαστικό σωλήνα τον αέρα εξαέρωσης έξω από το κτήριο έως ότου αντιληφθείτε οσμή αερίου.



ΠΡΟΦΥΛΑΞΗ

Πριν ανάψετε τον καυστήρα, είναι σκόπιμο να ρυθμίσετε τη γραμμή αερίου έτσι ώστε η έναυση να γίνει σε συνθήκες μέγιστης ασφάλειας, δηλαδή με μικρή παροχή αερίου.

5.3 Ρύθμιση καύσης

Σύμφωνα με το πρότυπο EN 676, η εφαρμογή του καυστήρα στον λέβητα, η ρύθμιση και η δοκιμή, πρέπει να εκτελούνται με βάση το εγχειρίδιο οδηγιών του ίδιου του λέβητα, συμπεριλαμβανομένου του ελέγχου συγκέντρωσης CO και CO₂

στα καυσαέρια, τη θερμοκρασία τους και τη μέση θερμοκρασία του νερού του λέβητα.

Συνιστάται να ρυθμίζετε τον καυστήρα, ανάλογα με τον τύπο του χρησιμοποιούμενου αερίου, σύμφωνα με τις υποδείξεις του Πιν. N.

EN 676		Πλεόνασμα αέρα: μέγ. ισχύς $\lambda \leq 1,2$ – ελάχ. ισχύς $\lambda \leq 1,3$			
ΑΕΡΙΟ	μέγ. θεωρ. CO ₂ 0 % O ₂	Ρύθμιση CO ₂ %		CO mg/kWh	NO _x mg/kWh
		$\lambda = 1,2$	$\lambda = 1,3$		
G 20	11,7	9,7	9,0	≤ 100	≤ 170
G 25	11,5	9,5	8,8	≤ 100	≤ 170
G 30	14,0	11,6	10,7	≤ 100	≤ 230
G 31	13,7	11,4	10,5	≤ 100	≤ 230

Πιν. N

5.4 Πιεσοστάτης αέρα

Ρυθμίστε τον πιεσοστάτη αέρα (Εικ. 24) αφού κάνετε όλες τις άλλες ρυθμίσεις του καυστήρα, με τον πιεσοστάτη αέρα στην αρχή της κλίμακας.

Με τον καυστήρα σε λειτουργία στην απαιτούμενη ισχύ, στρέψτε τη λαβή αργά και δεξιόστροφα μέχρι την εμπλοκή του καυστήρα.

Στη συνέχεια, γυρίστε τον χειροτροχό αριστερόστροφα με τιμή ίση με περίπου 20% της ρυθμισμένης τιμής και, στη συνέχεια, ελέγξτε τη σωστή εκκίνηση του καυστήρα.

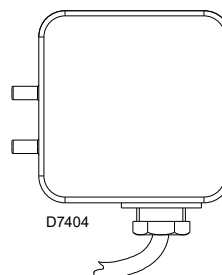
Αν ο καυστήρας μπλοκάρει ξανά, γυρίστε τον χειροτροχό για λίγο ακόμη αριστερόστροφα.



ΠΡΟΣΟΧΗ

Βάσει κανονισμού ο πιεσοστάτης αέρα πρέπει να εμποδίζει την πτώση της πίεσης αέρα κάτω του 80% της τιμής ρύθμισης και το CO στους καπνούς να μην υπερβαίνει το 1% (10.000 ppm).

Για να βεβαιωθείτε για αυτό, τοποθετήστε έναν αναλυτή καύσης στην καπνοδόχο, κλείστε αργά το στόμιο αναρρόφησης του ανεμιστήρα (για παράδειγμα με ένα χαρτόνι) και βεβαιωθείτε ότι λαμβάνει χώρα το μπλοκάρισμα του καυστήρα πριν το CO στα καυσαέρια να ξεπεράσει το 1%.



Εικ. 24

6 Συντήρηση

6.1 Οδηγίες ασφαλείας για τη συντήρηση

Η συντήρηση είναι απαραίτητη για τη σωστή λειτουργία του καυστήρα, την ασφάλεια, την απόδοση και τη διάρκεια του καυστήρα.

Επιτρέπει τη μείωση της κατανάλωσης καυσίμου, των εκπομπών ρύπων και τη διατήρηση της αξιοπιστίας του προϊόντος στο χρόνο.



ΚΙΝΔΥΝΟΣ

Η συντήρηση και ρύθμιση του καυστήρα πρέπει να πραγματοποιείται αποκλειστικά από εξειδικευμένο και εξουσιοδοτημένο προσωπικό, όπως αναφέρεται στο εγχειρίδιο αυτό και σύμφωνα με τα πρότυπα και τις διατάξεις της ισχύουσας νομοθεσίας.

Πριν από την εκτέλεση οποιασδήποτε εργασίας συντήρησης, καθαρισμού ή ελέγχου:



ΚΙΝΔΥΝΟΣ

Αποσυνδέστε την ηλεκτρική τροφοδοσία του καυστήρα, κλείνοντας το γενικό διακόπτη της εγκατάστασης.



ΚΙΝΔΥΝΟΣ

Κλείστε τη βαλβίδα διακοπής καυσίμου.



Περιμένετε για την πλήρη ψύξη των εξαρτημάτων που έρχονται σε επαφή με πηγές θερμότητας.

6.2 Πρόγραμμα συντήρησης

6.2.1 Συχνότητα συντήρησης



Η εγκατάσταση καύσης με αέριο πρέπει να ελέγχεται τουλάχιστον μία φορά το χρόνο από έναν εκπρόσωπο του κατασκευαστή ή από έναν εξειδικευμένο τεχνικό.

6.2.2 Δοκιμή ασφαλείας - με κλειστή παροχή αερίου

Για να εκτελέσετε τη θέση σε λειτουργία με ασφάλεια, είναι πολύ σημαντικό να ελέγξετε τη σωστή εκτέλεση των ηλεκτρικών συνδέσεων μεταξύ των βαλβίδων αερίου και του καυστήρα.

Για το σκοπό αυτό, αφού ελέγξετε ότι οι συνδέσεις έχουν πραγματοποιηθεί σύμφωνα με τα διαγράμματα καλωδίωσης του καυστήρα, πρέπει να εκτελεστεί ένας κύκλος εκκίνησης με τη στρόφιγγα αερίου κλειστή (dry test).

- 1 Η χειροκίνητη βαλβίδα αερίου πρέπει να είναι κλειστή με μια συσκευή κλειδώματος/ξεκλειδώματος (διαδικασία "lock-out / tag out").
- 2 Βεβαιωθείτε ότι οι ηλεκτρικές επαφές ορίου καυστήρα είναι κλειστές
- 3 Βεβαιωθείτε ότι η επαφή του πιεσοστάτη ελάχιστης πίεσης αερίου είναι κλειστή
- 4 Συνεχίστε με μια προσπάθεια εκκίνησης του καυστήρα.

Ο κύκλος εκκίνησης πρέπει να πραγματοποιηθεί σύμφωνα με τις ακόλουθες φάσεις:

- Εκκίνηση του μοτέρ ανεμιστήρα για προ-εξαερισμό
- Διεξαγωγή του ελέγχου στεγανότητας βαλβίδας αερίου, εάν προβλέπεται.
- Ολοκλήρωση προ-αερισμού
- Επίτευξη του σημείου ανάφλεξης
- Τροφοδοσία μετασχηματιστή ανάφλεξης
- Τροφοδοσία των βαλβίδων αερίου.

Καθώς το αέριο είναι κλειστό, ο καυστήρας δεν θα είναι σε θέση να ανάψει και ο εξοπλισμός ελέγχου του θα τεθεί σε κατάσταση κλεισίματος ασφαλείας ή εμπλοκής ασφαλείας.

Η πραγματική τροφοδοσία των βαλβίδων αερίου μπορεί να επαληθευτεί εισάγοντας μια συσκευή δοκιμής. Ορισμένες βαλβίδες διαθέτουν φωτεινά σήματα (ή δείκτες θέσης κλεισίματος/ανοίγματος) τα οποία ενεργοποιούνται όταν τροφοδοτούνται με ρεύμα.



ΠΡΟΣΟΧΗ

ΣΤΗΝ ΠΕΡΙΠΤΩΣΗ ΗΛΕΚΤΡΙΚΗΣ ΤΡΟΦΟΔΟΣΙΑΣ ΤΩΝ ΒΑΛΒΙΔΩΝ ΑΕΡΙΟΥ ΣΕ ΣΤΙΓΜΕΣ ΠΟΥ ΔΕΝ ΠΡΟΒΛΕΠΟΝΤΑΙ, ΜΗΝ ΑΝΟΙΓΕΤΕ ΤΗ ΧΕΙΡΟΚΙΝΗΤΗ ΒΑΛΒΙΔΑ, ΑΦΑΙΡΕΣΤΕ ΤΗΝ ΗΛΕΚΤΡΙΚΗ ΤΡΟΦΟΔΟΣΙΑ, ΕΛΕΓΞΤΕ ΤΙΣ ΚΑΛΩΔΙΩΣΕΙΣ. ΔΙΟΡΘΩΣΤΕ ΤΑ ΣΦΑΛΜΑΤΑ ΚΑΙ ΕΠΑΝΑΛΑΒΕΤΕ ΟΛΟΚΛΗΡΗ ΤΗ ΔΟΚΙΜΗ.

6.2.3 Έλεγχος και καθαρισμός



Ο χειριστής πρέπει να χρησιμοποιεί τον απαραίτητο εξοπλισμό για τη διεξαγωγή της συντήρησης.

Κεφαλή καύσης

Ελέγξτε τη σωστή τοποθέτηση της κεφαλής καύσης και τη στερέωσή της στο λέβητα.

Ανοίξτε τον καυστήρα και βεβαιωθείτε ότι όλα τα εξαρτήματα της κεφαλής καύσης βρίσκονται σε καλή κατάσταση, δεν έχουν παραμορφωθεί από τη θερμοκρασία, είναι καθαρά από ξένα σώματα και σωστά τοποθετημένα.

Καυστήρας

Βεβαιωθείτε ότι δεν υπάρχει ανώμαλη φθορά ή λασκαρισμένες βίδες.

Καθαρίστε τον καυστήρα εξωτερικά.

Ανεμιστήρας

Βεβαιωθείτε για τη σωστή τοποθέτηση του τάμπερ αέρος. Βεβαιωθείτε ότι δεν έχει συγκεντρωθεί σκόνη στο εσωτερικό του βεντιλατέρ και στα πτερύγια της φτερωτής: η σκόνη μειώνει την παροχή αέρα και προκαλεί ρυπογόνο καύση.

Λέβητας

Καθαρίζετε το λέβητα σύμφωνα με τις οδηγίες του, έτσι ώστε να τηρούνται τα δεδομένα της καύσης και κυρίως: η πίεση στο θάλαμο καύσης και η θερμοκρασία των καπναερίων.

Γραμμή αερίου

Βεβαιωθείτε ότι η γραμμή αερίου είναι κατάλληλη για τις δυνατότητες του καυστήρα, τον τύπο αερίου που χρησιμοποιείται και την πίεση του αερίου εντός του δικτύου.

Ηλεκτρόδιο ιονισμού

Βεβαιωθείτε για τη σωστή τοποθέτηση του ανιχνευτή ιονισμού και του ηλεκτροδίου όπως φαίνεται στην Εικ. 10 στη σελ. 13.

Πιεσοστάτες

Ελέγξτε τη ρύθμιση του πιεσοστάτη αέρα και του πιεσοστάτη αερίου.

Διαρροές αερίου

Βεβαιωθείτε ότι δεν υπάρχουν διαρροές στον αγωγό μετρητή-καυστήρα.

Φίλτρο αερίου

Αντικαθιστάτε το φίλτρο αερίου όταν είναι βρώμικο.

Καύση

Βεβαιωθείτε ότι δεν υπάρχουν αποφράξεις ή στενέματα στους σωλήνες τροφοδοσίας και επιστροφής του καυσίμου, στις περιοχές αναρρόφησης αέρα και στους αγωγούς απορροής των προϊόντων καύσης.

Ανάλυση των αερίων της καύσης.

Οι σημαντικές αποκλίσεις σε σχέση με τον προηγούμενο έλεγχο δείχνουν σε ποια σημεία χρειάζεται επιμελέστερη συντήρηση.

Στην περίπτωση που οι τιμές καύσης στην αρχή της επέμβασης δεν ικανοποιούν τις ισχύουσες διατάξεις ή δεν αντιστοιχούν σε καλή καύση, συμβουλευτείτε τον Πιν. Ν στη σελ. 30 και ενδεχομένως απευθυνθείτε στην Υπηρεσία Τεχνικής Υποστήριξης για τις απαραίτητες ρυθμίσεις.

Αφήστε τον καυστήρα να λειτουργήσει στο μέγιστο επίπεδο για περίπου δέκα λεπτά, ρυθμίζοντας σωστά όλα τα στοιχεία που αναφέρονται στο παρόν εγχειρίδιο. Στη συνέχεια προχωρήστε στην ανάλυση των καυσαερίων ελέγχοντας:

- Ποσοστό CO₂ (%)
- Περικτικότητα σε CO (ppm)
- περικτικότητα σε NOx (ppm)
- Ρεύμα ιονισμού (μΑ)
- Θερμοκρασία καπνών στην καπνοδόχο

6.2.4 Εξαρτήματα ασφαλείας

Τα εξαρτήματα ασφαλείας πρέπει να αντικαθίστανται σύμφωνα στο τέλος του κύκλου ζωής τους που υποδεικνύεται στον Πιν. Ο. Οι αναφερόμενοι κύκλοι ζωής, δεν αναφέρονται στους όρους εγγύησης που αναφέρονται στους όρους παράδοσης ή πληρωμής.

Εξάρτημα ασφαλείας	Κύκλος ζωής
Έλεγχος φλόγας	10 χρόνια ή 250.000 κύκλοι λειτουργίας
Αισθητήρας φλόγας	10 χρόνια ή 250.000 κύκλοι λειτουργίας
Βαλβίδες αερίου (ηλεκτρομαγνητικού τύπου)	10 χρόνια ή 250.000 κύκλοι λειτουργίας
Πιεσοστάτες	10 χρόνια ή 250.000 κύκλοι λειτουργίας
Ρυθμιστής πίεσης	15 χρόνια
Σερβομοτέρ (ηλεκτρονικό έκκεντρο) (εάν υπάρχει)	10 χρόνια ή 250.000 κύκλοι λειτουργίας
Βαλβίδα λαδιού (ηλεκτρομαγνητικού τύπου) (εάν υπάρχει)	10 χρόνια ή 250.000 κύκλοι λειτουργίας
Ρυθμιστής λαδιού (εάν υπάρχει)	10 χρόνια ή 250.000 κύκλοι λειτουργίας
Σωλήνες/ρακόρ λαδιού (μεταλλικά) (εάν υπάρχει)	10 χρόνια
Φτερωτή βεντιλατέρ	10 χρόνια ή 500.000 εκκινήσεις

Πιν. Ο

6.3 Άνοιγμα καυστήρα



Αποσυνδέστε την ηλεκτρική τροφοδοσία του καυστήρα, κλείνοντας το γενικό διακόπτη της εγκατάστασης.



Κλείστε τη βαλβίδα διακοπής καυσίμου.



Περιμένετε για την πλήρη ψύξη των εξαρτημάτων που έρχονται σε επαφή με πηγές θερμότητας.

Αν είναι απαραίτητη η συντήρηση της κεφαλής καύσης, ανατρέξτε στις οδηγίες στο κεφάλαιο "Θέση λειτουργίας" στη σελ. 12.

Για πρόσβαση στα εσωτερικά μέρη του καυστήρα, ξεβιδώστε τις βίδες που στερεώνουν το καπάκι και προχωρήστε στις εργασίες συντήρησης.

**Κίνδυνοι για την ασφάλεια λειτουργίας**

Επεμβάσεις επισκευής των ακόλουθων εξαρτημάτων μπορούν να γίνουν αποκλειστικά και μόνο από τον αντίστοιχο κατασκευαστή ή από έναν εξουσιοδοτημένο τεχνικό:

- Μοτέρ βεντιλατέρ
- ηλεκτρομαγνητικές βαλβίδες
- προγραμματιστής καυστήρα

Έλεγχος λειτουργίας

- Έναρξη λειτουργίας του καυστήρα με την ακολουθία λειτουργιών (ανατρέξτε στο κεφάλαιο "Πρόγραμμα λειτουργίας" στη σελ. 19).
- Διάταξη έναυσης
- Πιεσοστάτης αέρα
- Παρακολούθηση της φλόγας
- Δοκιμή στεγανότητας των εξαρτημάτων από τα οποία περνάει το καύσιμο



Αφού ολοκληρώσετε τις εργασίες συντήρησης, καθαρισμού ή ελέγχου, τοποθετήστε ξανά το κάλυμμα και όλα τα συστήματα ασφαλείας και προστασίας του καυστήρα.

7 Προβλήματα - Αιτίες - Λύσεις

Στη συνέχεια παρουσιάζονται τα αίτια και οι πιθανές λύσεις μιας σειράς ανωμαλιών που μπορούν να παρουσιαστούν εμποδίζοντας ή επηρεάζοντας τη λειτουργία του καυστήρα.

Μια ανωμαλία στη λειτουργία, στην πλειοψηφία των περιπτώσεων, προκαλεί το άναμμα της ενδεικτικής λυχνίας στο κουμπί απεμπλοκής του πίνακα χειρισμού και ελέγχου (Εικ. 4 στη σελ. 9).

Όταν ανάβει αυτό το σήμα, ο καυστήρας θα μπορεί να λειτουργήσει ξανά αφού έχει πατηθεί μέχρι τέρμα το κουμπί απεμπλοκής, αυτό, αν η ανάφλεξη γίνει κανονικά, μπορεί να προκαλέσει παύση σε προσωρινή και ακίνδυνη ανωμαλία.

Αντίθετα, αν η εμπλοκή συνεχίζει, θα πρέπει να αναζητηθεί η αιτία και να εφαρμοστούν οι λύσεις που θα αναφέρονται στους Πιν. Ρ και Πιν. Q.



ΠΡΟΣΟΧΗ



ΚΙΝΔΥΝΟΣ

Σε περίπτωση διακοπής λειτουργίας του καυστήρα, για να αποφύγετε την πρόκληση ζημιάς στην εγκατάσταση, μην αποσυμπλέκετε τον καυστήρα περισσότερο από δύο συνεχείς φορές. Αν ο καυστήρα μπλοκάρει για τρίτη φορά, επικοινωνήστε με την υπηρεσία τεχνικής υποστήριξης.

Αν παρουσιαστούν περαιτέρω εμπλοκές ή ανωμαλίες στον καυστήρα, οι επεμβάσεις πρέπει να πραγματοποιούνται αποκλειστικά από εξειδικευμένο και εξουσιοδοτημένο προσωπικό, όπως αναφέρεται στο εγχειρίδιο αυτό και σύμφωνα με τα πρότυπα και τις διατάξεις της ισχύουσας νομοθεσίας.

7.1 Δυσκολία εκκίνησης

Ανωμαλίες	Πιθανή αιτία	Αποκατάσταση
Ο καυστήρας δεν ξεκινάει με το κλείσιμο του θερμοστάτη ορίου.	Δεν υπάρχει ρεύμα.	Βεβαιωθείτε για την ύπαρξη τάσης στους ακροδέκτες L1 – N της 7 πολικής πρίζας. Ελέγξτε τις ασφάλειες. Βεβαιωθείτε ότι ο θερμοστάτης ασφαλείας (TS) δεν έχει μπλοκάρει.
	Διακοπή αερίου.	Βεβαιωθείτε ότι η θυρίδα ανοίγει. Βεβαιωθείτε ότι οι βαλβίδες βρίσκονται στη "ανοιχτή" θέση και ότι δεν υπάρχουν βραχυκυκλώματα.
	Ο πιεσοστάτης αερίου δεν κλείνει την επαφή.	Προβείτε σε ρύθμιση.
	Οι συνδέσεις με το ηλεκτρικό μηχανήμα δεν έχουν γίνει σωστά.	Ελέγξτε και συνδέστε όλες τις πρίζες.
	Ο πιεσοστάτης αέρα βρίσκεται σε θέση λειτουργίας.	Αντικαταστήστε τον πιεσοστάτη.
Ο καυστήρας ακολουθεί κανονικά τον κύκλο αρχικού αερισμού και ανάφλεξης και μπλοκάρει μετά το χρόνο ασφαλείας.	Αντίστροφη σύνδεση φάσης-ουδέτερου.	Προβείτε σε ανταλλαγή.
	Απουσία ή ανεπάρκεια γείωσης.	Αποκατάσταση αποτελεσματικότητας.
	Το ηλεκτρόδιο ιονισμού είναι γειωμένο ή δεν βρίσκεται στο εσωτερικό της φλόγας ή έχει διακοπεί η σύνδεσή του με τον πίνακα ή υπάρχει βλάβη στη μόνωσή του προς τη γείωση.	Ελέγξτε τη σωστή θέση και αν χρειάζεται ρυθμίστε την σύμφωνα με όσα ορίζει το παρόν εγχειρίδιο. Αποκαταστήστε την ηλεκτρική σύνδεση. Αντικαταστήστε την ελαττωματική σύνδεση.
Εκκίνηση του καυστήρα με καθυστέρηση της ανάφλεξης.	Το ηλεκτρόδιο ανάφλεξης δεν έχει τοποθετηθεί σωστά.	Κάντε τη σωστή ρύθμιση σύμφωνα με όσα ορίζει το παρόν εγχειρίδιο.
	Πολύ υψηλή παροχή αέρα.	Ρυθμίστε την παροχή αέρα όπως υποδεικνύεται σε αυτό το εγχειρίδιο.
	Φρένο βαλβίδας πολύ κλειστό με ανεπαρκή έξοδο αερίου.	Κάντε σωστή ρύθμιση.
Ο καυστήρας μπλοκάρει μετά τη φάση αρχικού εξαερισμού γιατί δεν ανάβει η φλόγα.	Οι ηλεκτροβαλβίδες αφήνουν να περάσει μεγάλη ποσότητα αερίου.	Βεβαιωθείτε για την πίεση στο δίκτυο και/ή ρυθμίστε την ηλεκτροβαλβίδα όπως δείχνει το παρόν εγχειρίδιο.
	Η ηλεκτροβαλβίδες είναι ελαττωματικές.	Προχωρήστε σε αντικατάσταση.
	Ανωμαλία ή απουσία ηλεκτρικού τόξου ανάφλεξης.	Βεβαιωθείτε ότι οι κονέκτορες είναι σωστά συνδεδεμένοι. Βεβαιωθείτε για τη σωστή θέση του ηλεκτροδίου σύμφωνα με όσα περιγράφονται παραπάνω σε αυτό το εγχειρίδιο.
	Παρουσία αέρα στις σωληνώσεις.	Προχωρήστε σε πλήρη εξαερισμό από τη γραμμή τροφοδοσίας αερίου.

Ανωμαλίες	Πιθανή αιτία	Αποκατάσταση
Ο καυστήρας μπλοκάρει στη φάση αρχικού εξαερισμού.	Ο πιεσοστάτης αέρα δεν μετακινείται σε θέση επαφής.	Ο πιεσοστάτης είναι ελαττωματικός. Προβείτε σε αντικατάσταση. Η πίεση του αέρα είναι πολύ χαμηλή (λανθασμένη ρύθμιση κεφαλής).
	Υπάρχει φλόγα.	Ελαττωματικές βαλβίδες: προχωρήστε σε αντικατάστασή τους.
Ο καυστήρας επαναλαμβάνει τη φάση ανάφλεξης χωρίς να μπλοκάρει.	Η πίεση του αερίου στο δίκτυο είναι πολύ κοντά στην τιμή στην οποία έχει ρυθμιστεί ο πιεσοστάτης αερίου. Η απότομη πτώση με το άνοιγμα των βαλβίδων, προκαλεί το άνοιγμα του πιεσοστάτη και κατά συνέπεια οι βαλβίδες ξανακλείνουν αμέσως ακινητοποιώντας το μοτέρ. Η πίεση στη συνέχεια αυξάνει πάλι, ο πιεσοστάτης ξανακλείνει και ο κύκλος ανάφλεξης επαναλαμβάνεται.	Χαμηλώστε τη ρύθμιση της πίεσης του πιεσοστάτη.

Πιν. Ρ

7.2 Προβλήματα λειτουργίας

Πρόβλημα	Πιθανή αιτία	Αποκατάσταση
Ο καυστήρας μπλοκάρει κατά τη λειτουργία.	Γειωμένο ηλεκτρόδιο.	Ελέγξτε τη σωστή θέση και αν χρειάζεται ρυθμίστε την σύμφωνα με όσα ορίζει το παρόν εγχειρίδιο. Προχωρήστε σε καθαρισμό ή αντικατάσταση του ηλεκτροδίου ιονισμού.
	Εξαφάνιση της φλόγας για 4 φορές.	Ελέγξτε την πίεση του αερίου στο δίκτυο και/ή ρυθμίστε την ηλεκτροβαλβίδα σύμφωνα με τις οδηγίες του εγχειριδίου.
	Άνοιγμα πιεσοστάτη αέρα.	Η πίεση του αέρα είναι πολύ χαμηλή (λανθασμένη ρύθμιση κεφαλής). Ο πιεσοστάτης αέρα είναι ελαττωματικός: προχωρήστε σε αντικατάστασή.
Σταμάτημα του καυστήρα.	Άνοιγμα πιεσοστάτη αερίου.	Βεβαιωθείτε για την πίεση στο δίκτυο και/ή ρυθμίστε την ηλεκτροβαλβίδα όπως δείχνει το παρόν εγχειρίδιο.

Πιν. Q

A Παράρτημα - Αξεσουάρ**Κιτ μακριάς κεφαλής**

Καυστήρας	Μήκος στάνταρ (mm)	Μήκος κεφαλής μεγάλου μήκους (mm)	Κωδικός
RIELLO 40 FS5	100	125	3000820

Κωνική χοάνη φλόγας με έλικα στροβιλισμού

Καυστήρας	Προβολή (mm)	Κωδικός
RIELLO 40 FS5	+ 15	3000916

Κιτ ΥΓΡΑΕΡΙΟΥ

Καυστήρας	Κωδικός
RIELLO 40 FS5	3000882

Κιτ αερίου πόλεως

Καυστήρας	Κωδικός
RIELLO 40 FS5	3000889

Κιτ απομακρυσμένης απεμπλοκής για συσκευή

Καυστήρας	Κωδικός
RIELLO 40 FS5	3002750

Κιτ αναρρόφησης αέρα

Καυστήρας	Κωδικός
RIELLO 40 FS5	20027576

Κιτ βλαβών

Καυστήρας	Κωδικός
RIELLO 40 FS5	3001180

Κιτ 7-πολικού βύσματος

Καυστήρας	Κωδικός
RIELLO 40 FS5	3000945

Γραμμές αερίου κατά το πρότυπο EN 676

Ανατρέξτε στο εγχειρίδιο.



Ο εγκαταστάτης είναι υπεύθυνος για τυχόν πρόσθετη οργάνωση ασφαλείας που δεν προβλέπεται σε αυτό το εγχειρίδιο.

RIELLO

RIELLO S.p.A.
I-37045 Legnago (VR)
Τηλ.: +39.0442.630111
[http:// www.riello.it](http://www.riello.it)
[http:// www.riello.com](http://www.riello.com)

Με την επιφύλαξη τροποποιήσεων