

NL Gasventilatorbrander

Eentrapswerking

CE

**UK
CA**

EAC

CODE	MODEL	TYPE
3756935	RIELLO 40 FS20	569T30



Vertaling van de originele aanwijzingen

1	Algemene informatie en waarschuwingen.....	3
1.1	Informatie over de handleiding	3
1.1.1	Inleiding	3
1.1.2	Algemeen gevaar	3
1.1.3	Andere symbolen	3
1.1.4	Levering van de inrichting en van de handleiding	4
1.2	Waarborg en aansprakelijkheid	4
2	Veiligheid en preventie	5
2.1	Achtergrond	5
2.2	Opleiding van het personeel	5
3	Technische beschrijving van de brander.....	6
3.1	Omschrijving van de branders	6
3.2	Beschikbare modellen	6
3.3	Categorieën van de brander - Landen van bestemming	6
3.4	Technische gegevens	7
3.5	Afmetingen	7
3.6	Werkingsveld	8
3.6.1	Proefketel	8
3.6.2	Ketels in de handel	8
3.7	Verhouding tussen gasdruk en vermogen	8
3.8	Beschrijving van de brander	9
3.9	Geleverd materiaal	9
3.10	Elektrische controledoos (RMG88.62C2)	10
4	Installatie.....	11
4.1	Aantekeningen over de veiligheid bij de installatie	11
4.2	Waarschuwingen om oververhitting en een slechte verbranding van de brander te vermijden	11
4.3	Verplaatsing	11
4.4	Voorafgaande controles	12
4.4.1	Controle inhoud	12
4.4.2	Controle kenmerken brander	12
4.5	Werkingspositie	12
4.6	Bevestiging van de brander op de ketel	13
4.6.1	Installatie scharnier	13
4.7	Stand sonde-elektrode	13
4.8	Afstelling van de branderkop	14
4.9	Afstelling luchtklep	14
4.10	Gastoevoer	15
4.10.1	Gastoevoerleiding	15
4.10.2	Gasstraat	15
4.10.3	Installatie gasstraat	16
4.11	Elektrische aansluitingen	17
4.11.1	Aantekeningen over de veiligheid voor de elektriciteitsaansluitingen	17
4.11.2	Standaard elektrische schema	18
4.11.3	Elektrische aansluiting met dichtingscontrole kleppen (DUNGS VPS 504)	19
4.11.4	Ionisatiestroom	19
5	Inbedrijfstelling, ijking en werking van de brander.....	20
5.1	Aantekeningen over de veiligheid bij de eerste inbedrijfstelling	20
5.2	Afstellingen vóór de ontsteking	20
5.3	Regeling van de verbranding	20
5.4	Luchtdrukschakelaar	20
5.5	Werkingsvolgorde van de brander	21
5.5.1	Visieve diagnosefunctie startprogramma	21
5.5.2	Normale werking / tijd voor vlamdetectie	21
6	Onderhoud	22
6.1	Aantekeningen inzake veiligheid voor het onderhoud	22
6.2	Onderhoudsprogramma	22
6.2.1	Frequentie van het onderhoud	22
6.2.2	Veiligheidstest - con met gastoevoer gesloten	22
6.2.3	Controle en schoonmaken	22
6.2.4	Veiligheidscomponenten	23

6.3	Opening van de brander	24
7	Problemen - Oorzaken - Oplossingen	25
7.1	Diagnosefunctie oorzaken storingen	25
7.1.1	Ontgrendeling controledoos	25
7.1.2	Visuele diagnostiek	25
7.1.3	Diagnostiek software	25
A	Aanhangsel - Accessoires	29

1 Algemene informatie en waarschuwingen

1.1 Informatie over de handleiding

1.1.1 Inleiding

De handleiding die samen met de brander geleverd wordt:

- is een wezenlijk en essentieel onderdeel van het product en moet er altijd bij blijven; hij moet bijgevolg zorgvuldig bewaard worden voor de nodige raadplegingen en moet de brander ook volgen in geval van verkoop aan een andere eigenaar of gebruiker of in geval van verplaatsing naar een andere inrichting. In geval van beschadiging of verlies moet u een ander exemplaar aanvragen bij de Technische Hulpdienst in uw buurt;
- is bedoeld om gebruikt te worden door gekwalificeerd personeel;
- levert belangrijke aanwijzingen en waarschuwingen inzake de veiligheid bij de installatie, de inbedrijfstelling, het gebruik en het onderhoud van de brander.

In de handleiding gebruikte symbolen

In bepaalde delen van de handleiding staan driehoekige GEVAARsignalen. Let er goed op want ze signaleren potentieel gevaarlijke situaties.

1.1.2 Algemeen gevaar

De gevaren kunnen **3 niveaus** hebben, zoals hieronder uitgelegd wordt.



GEVAAR

Hoogste gevaarsniveau!
Dit symbool geeft werkzaamheden aan die, als ze niet correct uitgevoerd worden, ernstige letsels, de dood of langdurige risico's voor de gezondheid veroorzaken.



OPGELET

Dit symbool geeft werkzaamheden aan die, als ze niet correct uitgevoerd worden, ernstige letsels, de dood of langdurige risico's voor de gezondheid kunnen veroorzaken.



VOORZICHTIG

Dit symbool geeft werkzaamheden aan die, als ze niet correct uitgevoerd worden, schade aan de machine en/of personen kunnen veroorzaken.

1.1.3 Andere symbolen



GEVAAR

GEVAAR BESTANDELEN ONDER SPANNING
Dit symbool geeft werkzaamheden aan die, als ze niet correct uitgevoerd worden, elektrische schokken met dodelijke gevolgen veroorzaken.



GEVAAR ONTVLAMBAAR MATERIAAL

Dit symbool geeft aan dat er ontvlambare stoffen aanwezig zijn.



GEVAAR OP BRANDWONDEN

Dit symbool geeft aan dat er gevaar op brandwonden door hoge temperaturen bestaat.



GEVAAR OP BEKNELLING VAN LEDEMATEN

Dit symbool wijst op bewegende organen: gevaar op beknelling van ledematen.



OPGELET ORGANEN IN BEWEGING

Dit symbool geeft aanduidingen om te voorkomen dat ledematen mechanische organen in beweging naderen; gevaar op beknelling.



GEVAAR OP EXPLOSIE

Dit symbool wijst op plaatsen waar ontploffingsgevaar zou kunnen aanwezig zijn. Met omgeving met ontploffingsgevaar wordt een mengsel van lucht, bij atmosferische omstandigheden, en ontvlambare stoffen in de vorm van gas, dampen, nevel of stof bedoeld, waarvan de verbranding na de ontsteking zich verspreidt samen met het onverbrande mengsel.



PERSOONLIJKE BESCHERMINGSMIDDELEN

Deze symbolen kenmerken de uitrusting die de bediener dient te dragen en bij zich te hebben ten einde zich te beschermen tegen de risico's die zijn veiligheid of zijn gezondheid bedreigen tijdens het uitvoeren van zijn werkactiviteiten.



DE KAP EN ALLE VEILIGHEIDS- EN BESCHERMINGSSYSTEMEN MOETEN VERPLICHT GEMONTEERD WORDEN

Dit symbool meldt dat het verplicht is om de kap en alle veiligheids- en beschermingssystemen van de brander te hermonteren nadat de handelingen van het onderhoud, de reiniging of de controle werden uitgevoerd.



MILIEUBESCHERMING

Dit symbool geeft richtlijnen voor het milieuvriendelijke gebruik van de machine.



BELANGRIJKE INFORMATIE

Dit symbool geeft belangrijke informatie waarmee u rekening dient te houden.

- Dit symbool geeft een lijst aan.

Gebruikte afkortingen

Hfdst.	Hoofdstuk
Afb.	Afbeelding
Pag.	Pagina
Sec.	Sectie
Tab.	Tabel

1.1.4 Levering van de inrichting en van de handleiding

Wanneer de inrichting geleverd wordt, is het volgende nodig:

- De handleiding moet door de leverancier van de inrichting aan de gebruiker overhandigd worden, de leverancier waarstuwt dat de handleiding moet worden bewaard in de ruimte waar het verwarmingstoestel geïnstalleerd is.
- In de handleiding staat het volgende:
 - het serienummer van de brander;

.....

- het adres en het telefoonnummer van het Dichtstbijzijnde Hulpcentrum;

.....

.....

.....

- De leverancier van de inrichting licht de gebruiker zorgvuldig in over het volgende:
 - het gebruik van de inrichting,
 - eventuele verdere keuringen die noodzakelijk zouden zijn voordat de inrichting in werking wordt gesteld,
 - het onderhoud en de noodzaak om de inrichting minstens jaarlijks te controleren door een bevoegde van de fabrikant of door een andere gespecialiseerde technicus.
 Om de periodieke controle te garanderen, raadt de constructeur aan om een Onderhoudscontract op te stellen.

1.2 Waarborg en aansprakelijkheid

De constructeur garandeert zijn nieuwe producten vanaf de datum van installatie volgens de van kracht zijnde normen en/of volgens het verkoopcontract. Controleer bij de eerste inbedrijfstelling of de brander onbeschadigd en compleet is.



OPGELET

Het niet nakomen van wat in deze handleiding wordt beschreven, nalatigheid tijdens het bedrijf, een verkeerde installatie en de uitvoering van niet-geautoriseerde wijzigingen veroorzaken de annulering, door de constructeur, van de garantie die hij de brander geeft.

In het bijzonder vervallen de rechten op de waarborg en de aansprakelijkheid in geval van schade aan personen en/of voorwerpen, als de beschadigingen terug te voeren zijn tot een of verschillende van de volgende oorzaken:

- onjuiste installatie, inbedrijfstelling, gebruik en onderhoud van de brander;
- oneigenlijk, fout en onredelijk gebruik van de brander;
- werkzaamheden door onbevoegd personeel;
- uitvoering van niet-geautoriseerde wijzigingen aan het apparaat;
- gebruik van de brander met veiligheidstoestellen die defect zijn, op verkeerde wijze toegepast werden en/of niet functionerend;
- installatie van extra bestanddelen die niet samen met de brander gekeurd werden;
- toevoer van ongeschikte brandstoffen naar de brander;
- defecten in de brandstoftoevoerleiding;
- gebruik van de brander nadat zich een fout en/of afwijkend gedrag voorgedaan heeft;
- reparaties en/of revisies die op verkeerde wijze uitgevoerd worden;
- wijziging van de verbrandingskamer door het aanbrengen van inzetstukken die de regelmatige ontwikkeling van de vlam, vastgelegd bij de constructie, beletten;
- onvoldoende en ongeschikt toezicht en zorg van de bestanddelen van de brander die het meest aan slijtage onderhevig zijn;
- gebruik van niet-originele bestanddelen, zowel reservedelen als kits, accessoires en optionele delen;
- overmacht.

De constructeur wijst ook alle aansprakelijkheid af voor het niet in acht nemen van wat in deze handleiding wordt aangeduid.

2 Veiligheid en preventie

2.1 Achtergrond

De branders werden ontworpen en gebouwd conform de van kracht zijnde normen en richtlijnen, waarbij de gekende technische veiligheidsregels toegepast en alle potentiële gevaarlijke situaties voorzien werden.

Maar u dient toch rekening te houden met het feit dat onvoorzichtig en onhandig gebruik van het apparaat situaties met dodelijk risico voor de gebruiker of derden kan veroorzaken, en ook schade aan de brander of aan andere goederen. Aflleiding, oppervlakkigheid en te groot vertrouwen zijn vaak de oorzaak van ongevallen; en ook vermoeidheid en slaperigheid kunnen ze veroorzaken.

Het valt aan te raden om met het volgende rekening te houden:

- De brander moet uitsluitend bestemd worden voor het gebruik waarvoor hij op uitdrukkelijke wijze bedoeld is. Elk ander gebruik moet als oneigenlijk en dus als gevaarlijk beschouwd worden.

Vooraf:

hij kan worden aangebracht op ketels met water, met stoom, met diathermische olie, en op andere gebruiksmiddelen die uitdrukkelijk voorzien worden door de constructeur;

het type en de druk van de brandstof, de spanning en de frequentie van de stroomtoevoer, de minimum en maximum debieten waarop de brander geregeld is, de drukregeling van de verbrandingskamer, de afmetingen van de verbrandingskamer en de omgevingstemperatuur moeten zich binnen de waarden bevinden die aangeduid worden in de gebruiksaanwijzing.

- Het is niet toegestaan om wijzigingen op de brander toe te brengen om de prestaties en de bestemming er van te veranderen.
- De brander moet gebruikt worden in onberispelijke, technisch veilige omstandigheden. Eventuele storingen die de veiligheid negatief kunnen beïnvloeden moeten tijdig geëlimineerd worden.
- Het is niet toegestaan de bestanddelen van de brander te openen of eraan te sleutelen, behalve die delen die in het onderhoud voorzien zijn.
- Uitsluitend de delen die voorzien worden door de fabrikant mogen vervangen worden.



De fabrikant garandeert de veiligheid van de goede werking alleen als alle bestanddelen van de brander onbeschadigd en correct geplaatst zijn.

2.2 Opleiding van het personeel

De gebruiker is de persoon of de instelling of het vennootschap die de machine gekocht heeft en van plan is ze te gebruiken voor de gebruiksdoeleinden waarvoor hij bedoeld is. Hij is verantwoordelijk voor de machine en voor de opleiding van wie rondom de machine werkt.

De gebruiker:

- belooft om de machine alleen toe te vertrouwen aan gekwalificeerd personeel dat voor dat doel opgeleid werd;
- zet zich in om zijn personeel op geschikte wijze in te lichten over de toepassing en de inachtneming van de veiligheidsvoorschriften. Daarom zet hij zich in opdat elk personeelslid de gebruiksaanwijzingen en de veiligheidsvoorschriften voor zijn taak kent.
- Het personeel moet alle aanduidingen van gevaar en voorzichtigheid die op de machine staan in acht nemen.
- Het personeel mag niet uit eigen beweging werkzaamheden of ingrepen uitvoeren die niet tot zijn taak behoren.
- Het personeel is verplicht om zijn baas over elk probleem of elke gevaarlijke situatie die zich zou voordoen in te lichten.
- De montage van onderdelen van andere merken of eventuele wijzigingen kan de karakteristieken van de machine wijzigen en bijgevolg de veiligheid tijdens bedrijf ervan negatief beïnvloeden. De Fabrikant wijst daarom elke aansprakelijkheid af voor alle schade die zich voordoet als gevolg van het gebruik van niet-originele onderdelen.

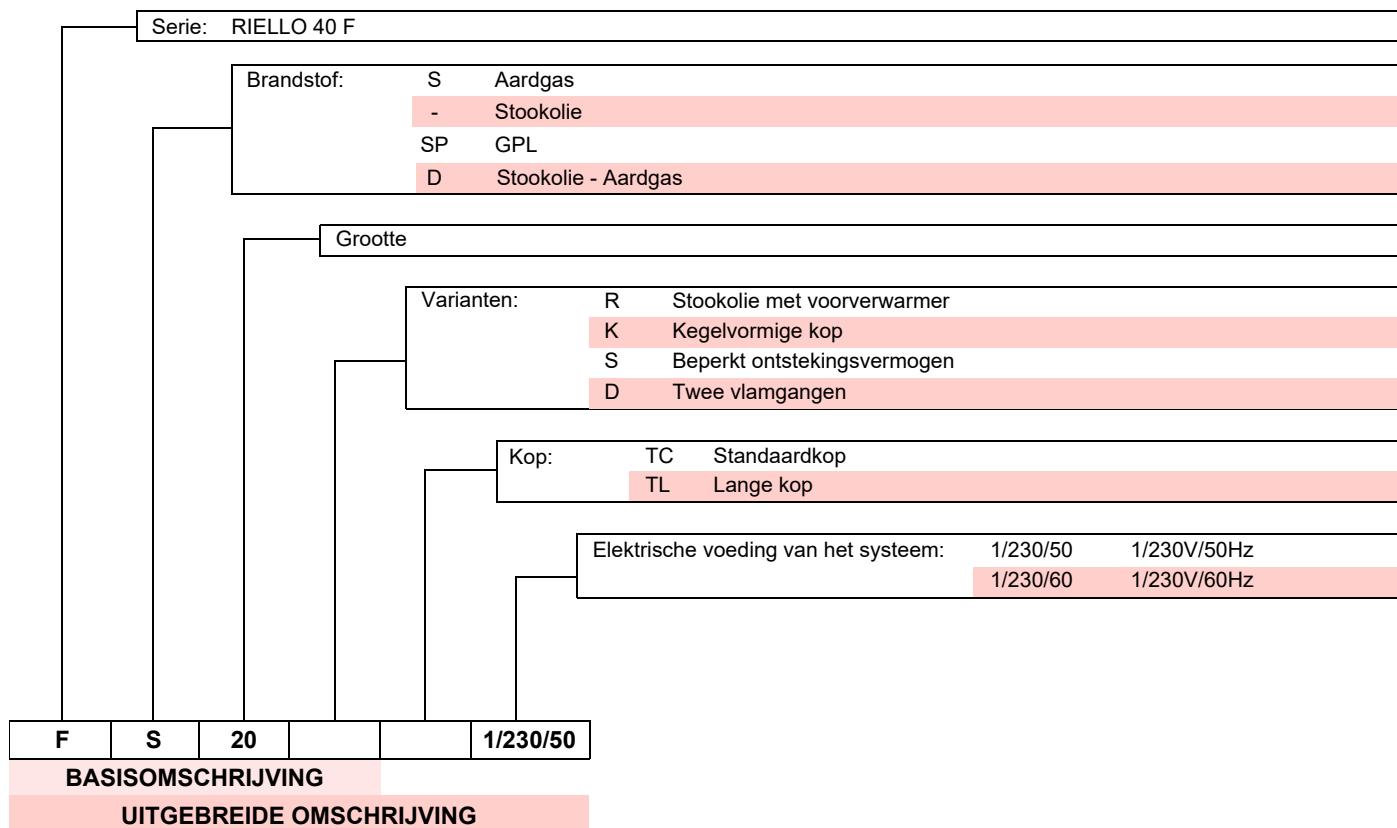
En ook:



- is verplicht om alle noodzakelijke maatregelen te nemen die voorkomen dat onbevoegde personen toegang tot de machine hebben;
- dient de fabrikant in te lichten wanneer hij defecten of een slechte werking van de systemen ter voorkoming van arbeidsongevallen vaststelt, en ook over elke vermoedelijk gevaarlijke situatie;
- het personeel moet altijd de persoonlijke beschermingsmiddelen gebruiken die voorzien worden door de wet, en de uitleg in deze handleiding volgen.

3 Technische beschrijving van de brander

3.1 Omschrijving van de branders



3.2 Beschikbare modellen

Omschrijving	Spanning	Code
RIELLO 40 FS20	1/230/50	3756935

Tab. A

3.3 Categorieën van de brander - Landen van bestemming

Categorie gas	Land van bestemming
I12H3B/P	AT - BG - CH - CZ - DK - EE - F I - GR - HU - IS - IT - LT - NO - RO - SE - SK - S I - TR
I12H3P	ES - GB - IE - PT
I12E3B/P	LU - PL
I2E(R) I3P	BE
I12ELL3B/P	DE
I3B/P	CY - MT
I12EK3B/P	NL
I12Er3P	FR
I2H	LV

Tab. B

3.4 Technische gegevens

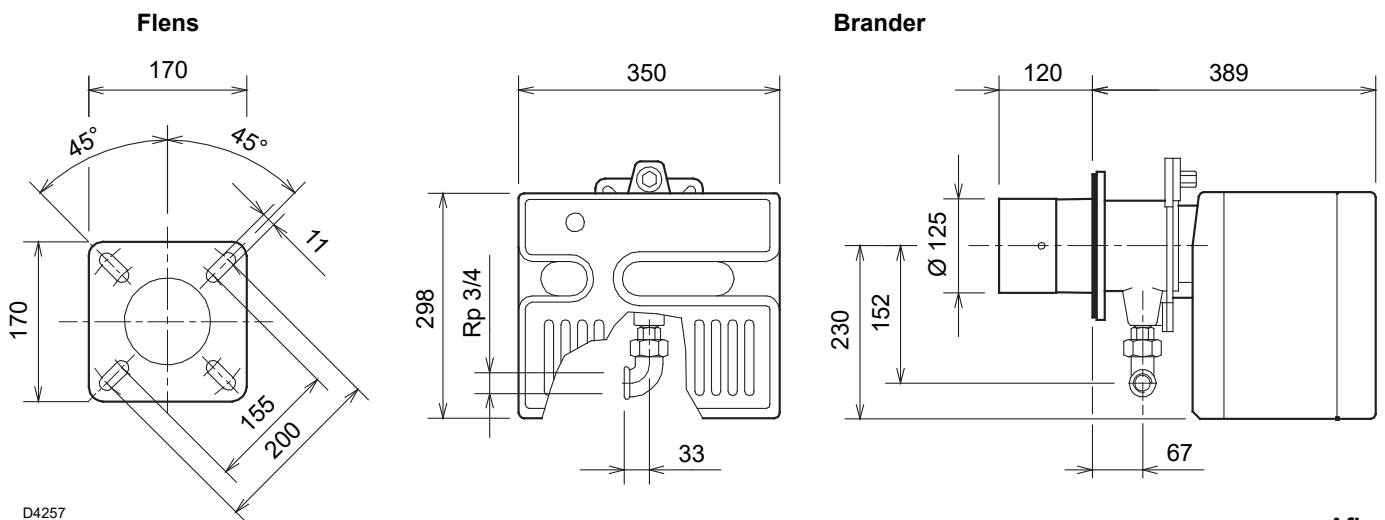
Model			RIELLO 40 FS20
Type			569T30
Thermisch vermogen (Hi) (1)	min - max	kW kcal/u	81 ÷ 220
			70.000 ÷ 189.000
Brandstof		Familie 2	Cal. ond.w. 8 ÷ 12 kWu/m ³ – 7.000 ÷ 10.340 kcal/m ³
			Druk: min. 20 mbar – max. 100 mbar
Werking			Intermitterend (FS1)
Gebruik			Ketels: met water en diathermische olie
Omgevingstemperatuur		°C	0 - 50
Temperatuur verbrandingslucht		°C max	60
Elektrische voeding			1/230V/50Hz
Opgenomen elektrische vermogen		kW	0,25
Beschermsgraad			IP40
Gewicht		kg	16
Geluidsniveau (2)	Geluidsdruk	dB(A)	66,8
	Geluidsvermogen		78,5
CE		N.	EG-0476CT2714

Tab. C

- (1) Referentievoorwaarden: Omgevingstemperatuur 20°C - Gastemperatuur 15°C - Luchtdruk 1013 mbar - Hoogte 0 m boven de zeespiegel.
 (2) Geluidsdruk gemeten in het verbrandingslaboratorium van de fabrikant, waar de brander werkte op een testketel aan het maximum vermogen. De geluidsdruk wordt gemeten met de methode "Free Field", voorzien door de Norm EN 15036, en volgens een meetnauwkeurigheid "Accuracy: Category 3", zoals wordt beschreven door de Norm EN ISO 3746.

3.5 Afmetingen

De afmetingen van de brander worden aangeduid in Afb. 1.



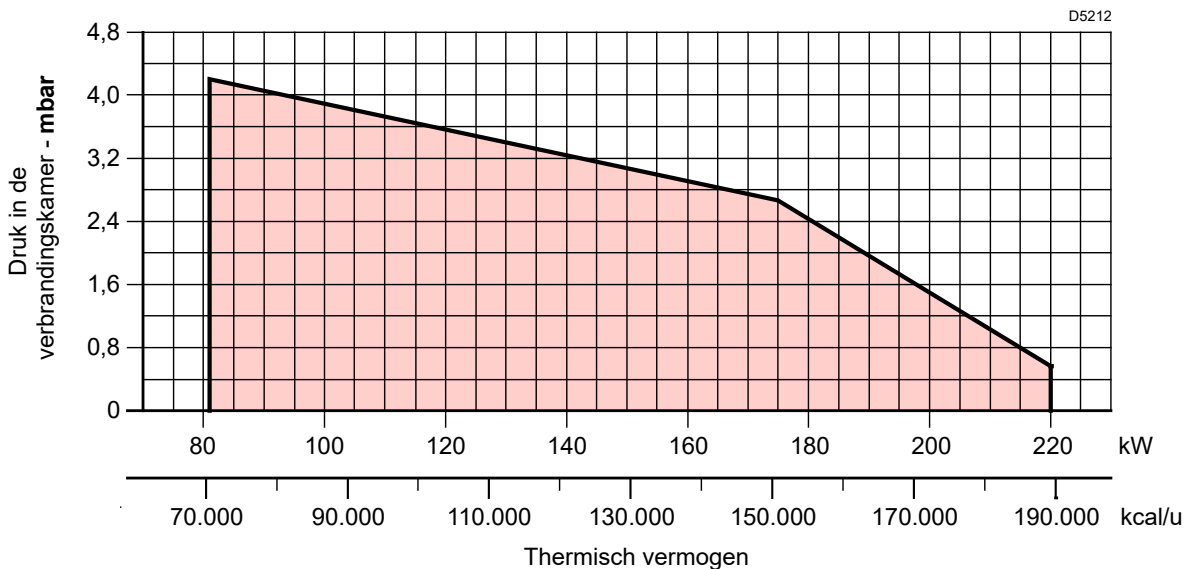
Afb. 1

3.6 Werkingsveld

Het vermogen van de brander moet gekozen worden binnen het gebied van het diagram (Afb. 2).



Het werkingsveld (Afb. 2) is berekend bij een omgevingstemperatuur van 20 °C, een luchtdruk van 1013 mbar (ongeveer 0 m boven de zeespiegel) en met de branderkop afgesteld zoals aangegeven op pag. 14.



Afb. 2

3.6.1 Proefketel

Het werkingsveld werd bepaald met een testketel conform de norm EN 676.

brandingskamer ongeveer overeenstemmen met deze voorzien in de norm EN 676.

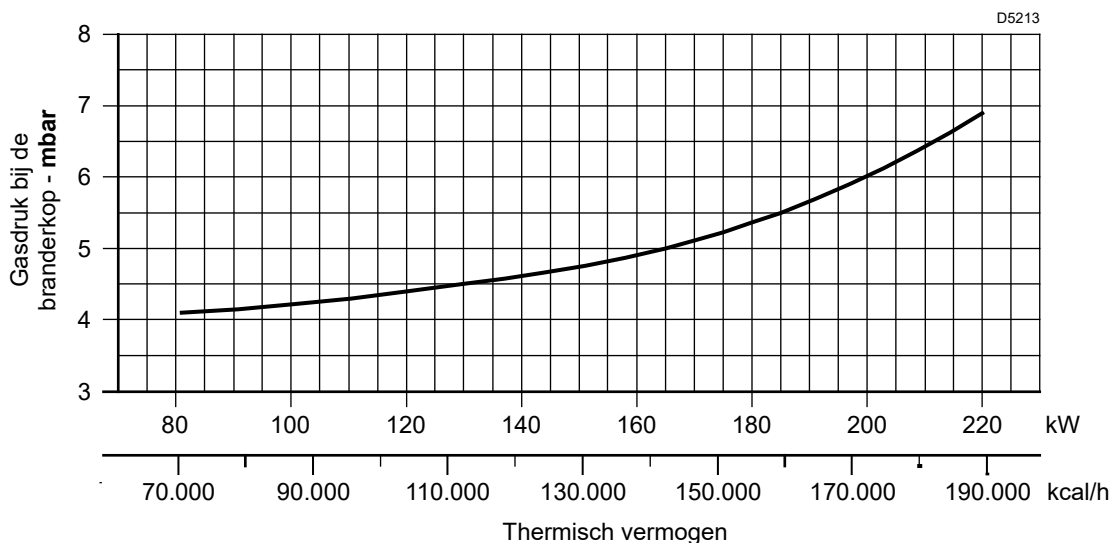
3.6.2 Ketels in de handel

De combinatie brander/ketel stelt geen enkel probleem als de ketel conform de norm EN 303 is en als de afmetingen van de ver-

Als de brander daarentegen wordt gecombineerd met een ge-commercialiseerde ketel die niet conform de norm EN 303 is of waarvan de afmetingen van de verbrandingskamer kleiner zijn dan deze opgegeven in de norm EN 676, raadpleeg dan de fabrikant.

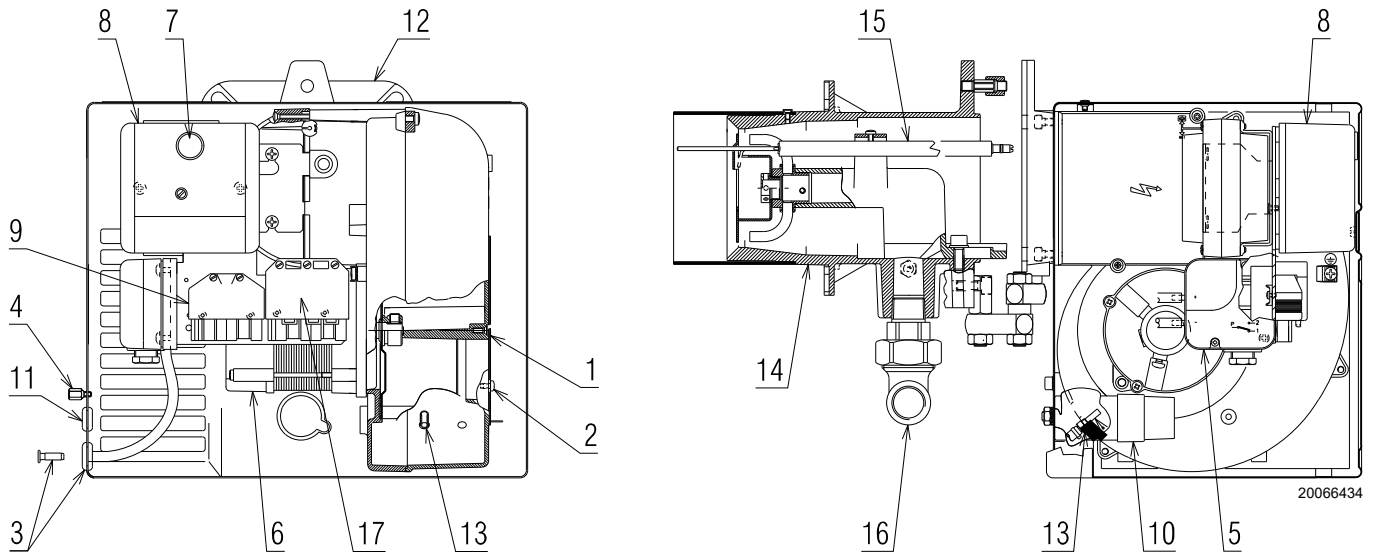
3.7 Verhouding tussen gasdruk en vermogen

Om de maximale potentialiteit te verkrijgen (Afb. 3), moet 6,9 mbar gemeten worden op de mof (M2, Afb. 14 op pag. 15) met de verbrandingskamer op 0 mbar en gas G20 - Cal.ond.w. = 10 kWu/Nm³ (8.570 kcal/Nm³).



Afb. 3

3.8 Beschrijving van de brander



Afb. 4

- | | |
|----------------------------------------------------|-------------------------------------------------------------|
| 1 Luchtklep | 12 Flens |
| 2 Blokkeerschroef luchtklep | 13 Drukafnamepunt (+) |
| 3 Drukafnamepunt (-) | 14 Branderkop |
| 4 Schroef voor bevestiging kap | 15 Elektrode-sonde |
| 5 Luchtdrukschakelaar | 16 Kniestuk voor gasstraat |
| 6 Motor | 17 7-polige stopcontact voor voeding en afstandsbedieningen |
| 7 Vergrendelingsignalisatie met ontgrendelingsknop | |
| 8 Controledoos | |
| 9 6polig stopcontact voor gasstraat | |
| 10 Condensator | |
| 11 Draadleider | |



De bijgeleverde draadleider moet aan de kant van de gasstraat gemonteerd worden.
Controleer dat de bevestigingsschroeven van de kap kunnen bereikt worden wanneer de brander is geïnstalleerd. Vervang ze eventueel met diegene die zijn bijgeleverd.

3.9 Geleverd materiaal

Schroeven en moeren voor bevestigingsflens op de ketel	N. 4
Afdichting	N. 1
Bevestigingsschroeven kap	N. 3
Draadleider	N. 1
Scharnier	N. 1
7-polige stekker	N. 1
Handleiding	N. 8
Onderdelencatalogus	N. 2

3.10 Elektrische controledoos (RMG88.62C2)

Belangrijke aantekeningen



OPGELET

Volg onderstaande voorschriften om ongevallen, schade aan voorwerpen of omgeving te voorkomen!

De controledoos is een veiligheidssysteem! Maak hem niet open, breng geen wijzigingen aan en forceer de werking ervan niet. Riello S.p.A. is niet aansprakelijk voor eventuele schade veroorzaakt door niet-geautoriseerde werkzaamheden!

- ▶ Alle werkzaamheden (voor montage, installatie en hulp, enz.) moeten door gekwalificeerd personeel uitgevoerd worden.
- ▶ Voordat de bekabeling wordt gewijzigd in de zone van de aansluiting van de controledoos moet de installatie compleet geïsoleerd worden van de stroomtoevoer van het net (omnipolaire scheiding).
- ▶ De bescherming tegen risico's op elektrische schokken op de controledoos en op alle elektrische onderdelen die zijn aangesloten, wordt verkregen indien de montage correct wordt uitgevoerd.
- ▶ Controleer vóór elke werkzaamheid (werkzaamheden voor montage, installatie en hulp, enz.) of de bedrading in orde is en of de parameters correct ingesteld zijn, en voer dan de veiligheidscontroles uit.
- ▶ Vallen en stoten hebben een negatieve invloed op de veiligheidsfuncties. In zulke gevallen moet de controledoos niet in werking gezet worden, ook niet als hij niet zichtbaar beschadigd is.

Voor de veiligheid en de betrouwbaarheid moeten de volgende aanwijzingen gerespecteerd worden:

- voorkom condities die de vorming van condens en vocht bevorderen. Controleer anders, alvorens de brander opnieuw te ontsteken, of de controledoos helemaal perfect droog is!
- Voorkom dat elektrostatische ladingen opgeslagen worden die bij contact de elektronische bestanddelen van de controledoos kunnen beschadigen.

Gebruik

De controledoos is een controlesysteem van branders met aangeblazen lucht met middelgrote en grote capaciteit, voor intermitterende werking (minstens 1 gecontroleerde uitschakeling elke 24 uren).

Aantekeningen voor de installatie

- Controleer of de elektrische aansluitingen in de ketel conform de nationale en plaatselijke veiligheidsnormen zijn.
- Installeer de schakelaars, zekeringen, aardingen enz. in overeenstemming met de lokale normenstelsels.
- Verwar de draden onder spanning niet met de neutraalgeleiders.
- Controleer of de verbonden draden niet met de nabijliggende aansluitklemmen in contact komen. Gebruik geschikte aansluitklemmen.
- Leg de hoogspanningskabels voor ontsteking apart, zo ver mogelijk van de controledoos en van de andere kabels.
- Zorg er tijdens de bekabeling van de inrichting voor dat de kabels met netwerkspanning AC 230 V een andere ligging hebben dan de laagspanningskabels, om het risico op elektrische schokken te vermijden.



S8521

Afb. 5

Elektrische aansluiting van de vlamdetector

Het is belangrijk dat de transmissie van de signalen zo goed als vrij van storingen en verlies is:

- Houd de kabels van de detector altijd gescheiden van de andere kabels:
 - de lijncapaciteit beperkt het bereik van het vlamsignaal;
 - gebruik een afzonderlijke kabel.
- De lengte van de kabel mag maximum 1 m lang zijn.
- Respecteer de polariteiten
- Isolatiweerstand
 - moet minstens 50 MΩ zijn tussen de ionisatiesonde en de aarding;
 - de vuildetector beperkt de isolatiweerstand en bevordert verliesstromen.
- De ionisatiesonde is niet beveiligd tegen risico's op electrocutie. De op het stroomnet aangesloten ionisatiesonde moet tegen toevallig contact beveiligd worden.
- Positioneer de ionisatiesonde zodanig dat de ontstekingsvonk geen boog op de sonde kan vormen (risico op elektrische overbelasting).

Technische gegevens

Stroomnetspanning	AC 230 V -15 % / +10 %
Stroomnetfrequentie	50/60 Hz ±6 %
Geïntegreerde zekering	T6,3H 250V
Energieverbruik	20 VA
Gewicht	ongeveer 260 g
Beschermingsgraad	IP20
Veiligheidsklasse	I
Aanhaalmoment schroef M4	Max. 0.8 Nm
Toegestane kabellengte	
Thermostaat	max. 20 m bij 100 pF/m
Luchtdrukschakelaar	max. 1 m bij 100 pF/m
CPI	max. 1 m bij 100 pF/m
Gasdrukschakelaar	max. 20 m bij 100 pF/m
Vlamdetector	max. 1 m
Ontgrendeling op afstand	max. 20 m bij 100 pF/m
Omgevingsvoorwaarden:	
Opslag	DIN EN 60721-3-1
Klimaatvoorwaarden	Klasse 1K3
Mechanische voorwaarden	Klasse 1M2
Temperatuurbereik	-20...+60 °C
Vochtigheid	< 95% RV

Tab. D

4 Installatie

4.1 Aantekeningen over de veiligheid bij de installatie

Maak eerst de ruimte rond de zone waar de brander geïnstalleerd wordt zorgvuldig schoon, zorg voor een correcte verlichting van de omgeving en voer dan de installatiewerkzaamheden uit.



Alle werkzaamheden voor de installatie, het onderhoud en de demontage moeten absoluut uitgevoerd worden wanneer de elektriciteitsleiding losgekoppeld is.



De installatie van de brander moet uitgevoerd worden door bevoegd personeel volgens de uitleg in deze handleiding en conform de van kracht zijnde normen en wetsbepalingen.



De verbrandingslucht in de ketel mag geen gevaarlijke mengsels bevatten (bijv.: chloride, fluoride, halogeen); bij aanwezigheid ervan wordt aanbevolen om de reiniging en het onderhoud nog vaker uit te voeren.

4.2 Waarschuwingen om oververhitting en een slechte verbranding van de brander te vermijden

- 1 De brander kan niet buiten geïnstalleerd worden omdat hij enkel geschikt is voor werking in afgesloten lokalen.
- 2 Het lokaal waarin de brander werkt moet geschikte openingen hebben voor de doorgang van lucht die nodig is voor de verbranding.
U kunt dit nagaan door het CO₂- en CO-gehalte te meten terwijl ramen en deuren gesloten zijn.
- 3 Indien het lokaal waarin de brander werkt voorzien is van luchtroosters, moet u controleren of de afmetingen van deze openingen voor de luchttoevoer voldoende zijn om een correcte luchtverversing te waarborgen; Het is dus aangeraden om te controleren of bij stilstand van de brander, de (warme) verbrandingsgassen niet opnieuw worden aangezogen door het rookgaskanaal en via de brander in het lokaal worden verspreid.
- 4 Bij het stoppen met werken van de brander moet het rookkanaal open blijven en in de verbrandingskamer een normale trek activeren.
Indien het rookgaskanaal wordt afgesloten bij stilstand van de brander, dient u de brander naar achteren te schuiven om de branderkop uit de verbrandingskamer te verwijderen. Alvorens deze handeling uit te voeren, moet de elektrische stroom worden uitgeschakeld.

4.3 Verplaatsing

Het transportgewicht wordt aangeduid in het hoofdstuk "Technische gegevens" op pag. 7.

Respecteer de omgevingstemperaturen die worden toegestaan voor de opslag en het transport: -20 + 70 °C, met relatieve vochtigheid van max. 80%.



Selecteer na het plaatsen van de brander naast de installatiezone de verschillende materialen van de emballage en verwerk ze op de juiste wijze.



VOORZICHTIG

Maak, voordat u de installatiewerkzaamheden uitvoert, de ruimte rond de zone waar u de brander wenst te installeren zorgvuldig schoon.



De bediener dient de uitrusting, nodig voor het uitvoeren van de installatie, te gebruiken.

4.4 Voorafgaande controles

4.4.1 Controle inhoud



VOORZICHTIG

Nadat de verpakking verwijderd werd, moet de integriteit van de inhoud gecontroleerd worden.

In geval van twijfels mag de brander niet gebruikt worden, en moet de leverancier gecontacteerd worden.



De onderdelen van de verpakking (kartonnen dozen, nietjes, plastic zakjes, enz.) mogen niet zomaar achtergelaten worden omdat deze potentiële gevaar- en vervuilingbronnen zijn; zamel deze delen in en overhandig deze aan de daarvoor bestemde instellingen.



OPGELET

Als het plaatje van de brander geschonden of verwijderd wordt of ontbreekt of op een andere wijze niet in orde is, kan de brander niet met zekerheid geïdentificeerd worden en wordt elke installatie- en onderhoudswerkzaamheid moeilijk.



OPGELET

De afbeelding van de plaat (Afb. 6) is slechts indicatief. Sommige gegevens zouden zich in een andere positie kunnen bevinden.

4.4.2 Controle kenmerken brander

Controleer de identificatieplaat van de brander (Afb. 6), die het volgende bevat:

- A het model van brander;
- B het type van brander;
- C het bouwjaar (gecryptografeerd);
- D het serienummer;
- E de gegevens van de elektrische voeding en de beschermingsgraad;
- F het geabsorbeerde elektrische vermogen;
- G de gegevens van de mogelijke minimum en maximum vermogens van de brander (raadpleeg Werkingsveld)

Aandacht. Het vermogen van de brander moet binnen het werkingsveld van de ketel liggen.

R.B.L.		A	B	CL.COD.
		D	C	
		E	F	
GAS-KAASU	<input checked="" type="checkbox"/> FAM.2	G		
GAZ-AEPIO	<input checked="" type="checkbox"/> FAM.3	G		
I1ZH3B/P AT, BG, CH, CZ, DK, EE, FI, GR, HU, IS, IT, LT, NO, RO, SE, SK, SI, TR				Peso-Weight
I1ZE3B/P LU, PL	I2E(R) I3P BE	I1ZELL3B/P DE	I3B/P CY, MT	I1ZEK3B/P NL
I1ZE3P FR	I2H LV	RIELLO S.p.A. I-37045 Legnago (VR)		
				EN 675 UK CA
				CE

20226498

Afb. 6

4.5 Werkingspositie



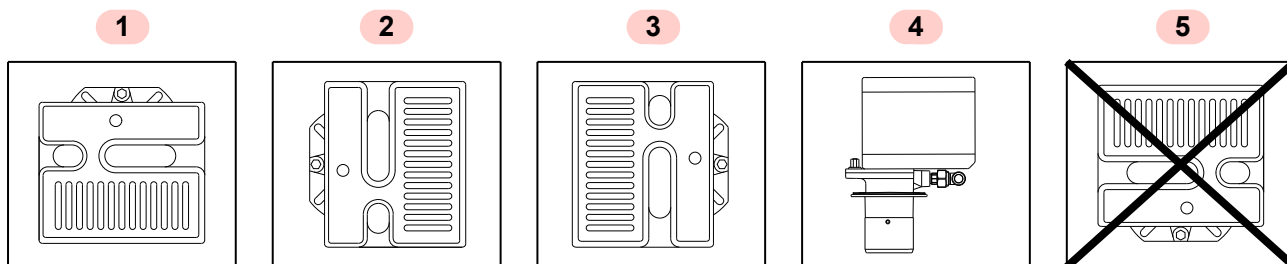
OPGELET

- De brander is uitsluitend voorzien voor de werking in de volgende posities **1, 2, 3 en 4** (Afb. 7).
- Het beste kan hij in de positie **1** geïnstalleerd worden omdat alleen in deze positie het onderhoud uitgevoerd kan worden zoals in deze handleiding beschreven wordt.
- De installaties **2, 3 en 4** staan de werking toe, maar maken de onderhouds- en inspectiehandelingen van de branderkop minder toegankelijk.



GEVAAR

- Alle andere posities zijn niet goed voor een goede werking.
- Positie **5** is om veiligheidsredenen verboden.



20065196

Afb. 7

4.6 Bevestiging van de brander op de ketel



Voorzie een geschikt systeem om de brander te heffen.



OPGELET

Het deurtje mag maximum 100 mm dik zijn, inclusief de vuurvaste bekleding. Indien het dikker is (max. 260 mm) moet een verlengstuk voor de branderkop gebruikt worden, dat afzonderlijk moet besteld worden.

- Scheid de branderkop van de rest van de brander, door de moer 1) en de groep A)(Afb. 9) te verwijderen.
- Bevestig de groep B)(Afb. 9) op de plaat 2) van de ketel, en voorzie de bijgeleverde afdichting 3).

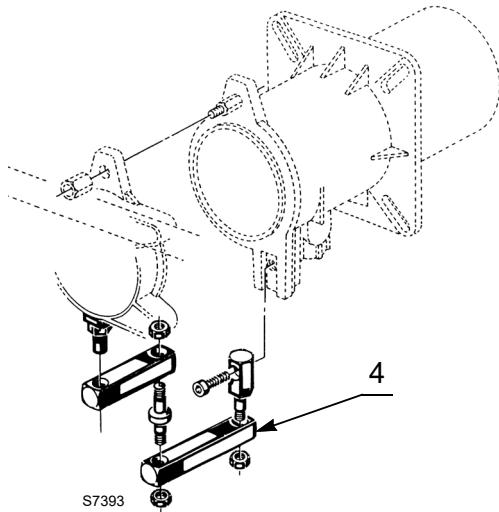


OPGELET

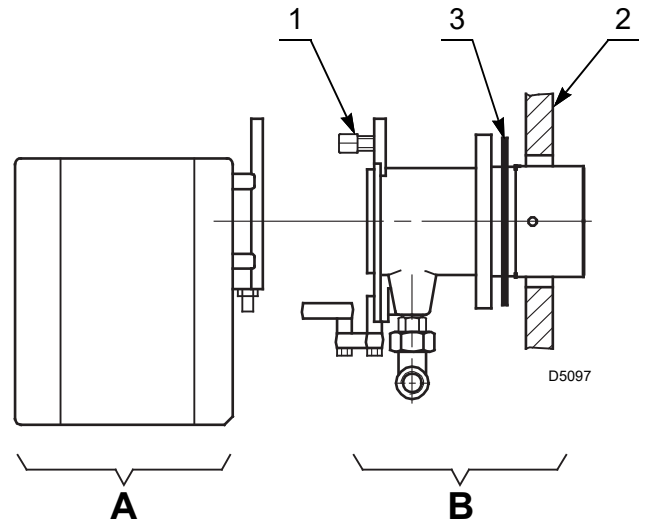
De dichting brander-ketel moet hermetisch zijn.

4.6.1 Installatie scharnier

Installeer het bijgeleverde scharnier 4) zoals wordt afgebeeld in Afb. 8.



Afb. 8



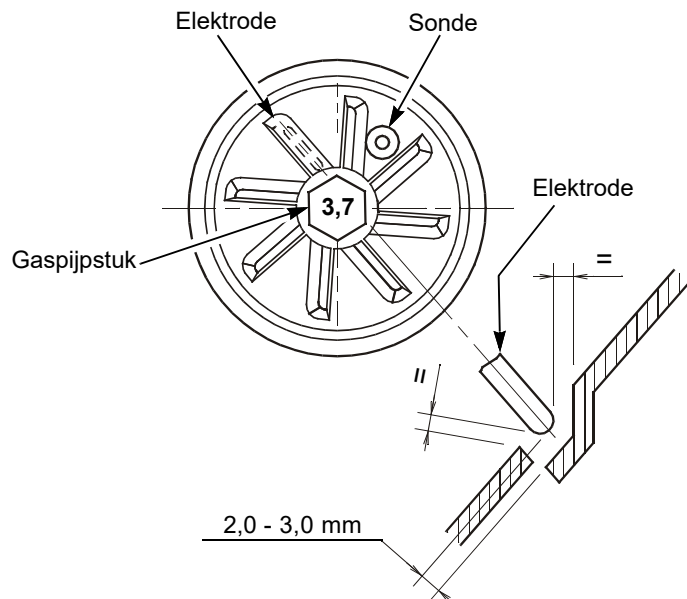
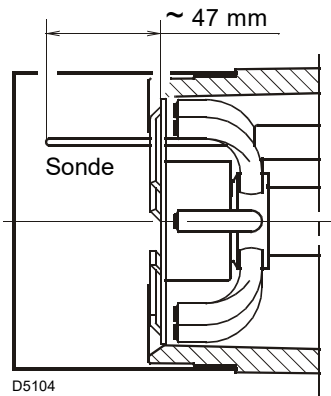
Afb. 9

4.7 Stand sonde-elektrode



OPGELET

Respecteer de waarden die worden aangeduid in Afb. 10.



Afb. 10

4.8 Afstelling van de branderkop

Voer de regeling als volgt uit:

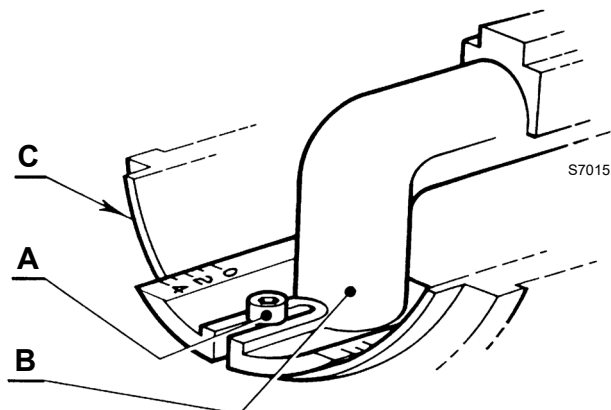
- los de schroef A) (Afb. 11), en verplaats het kniestuk B) zodanig dat het achtervlak van de mof C) overeenkomt met het gewenste merkteken;
- draai de schroef A) vast.

Voorbeeld:

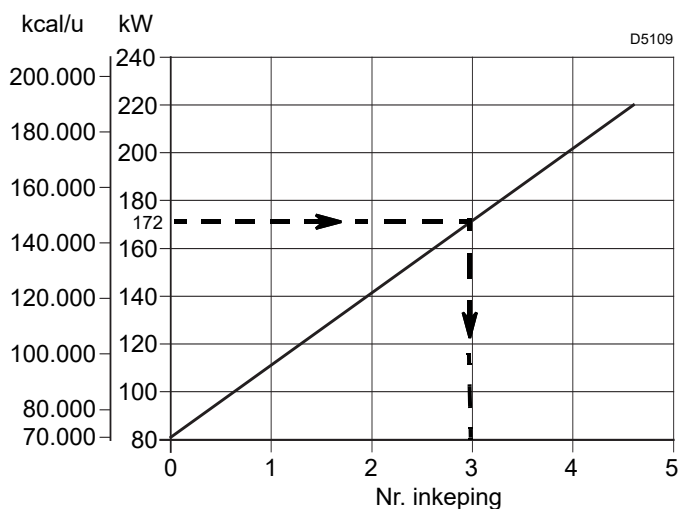
De brander is gemonteerd op een ketel van 155 kW. In geval van een rendement van 90% moet de brander ongeveer 172 kW leveren.

Uit het diagram (Afb. 12) blijkt dat voor dit vermogen de regeling moet uitgevoerd worden op merkteken 3.

Het diagram is enkel indicatief en geldt voor de eerste regeling. Om de goede werking van de luchtdrukschakelaar te garanderen, kan het nodig zijn om de opening van de branderkop te verkleinen (merkteken gericht naar pos. 0).



Afb. 11



Afb. 12

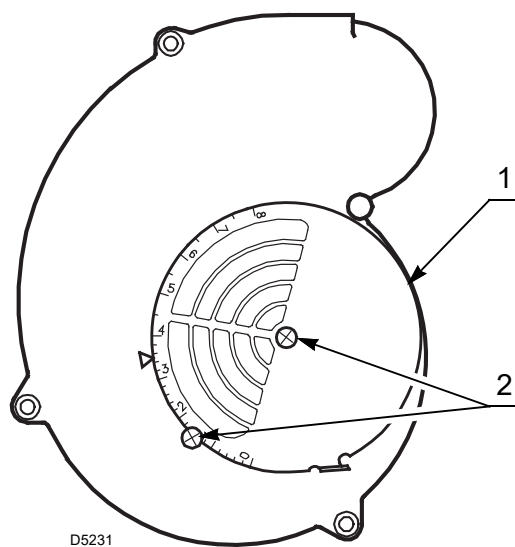
4.9 Afstelling luchtklep

De afstelling van het luchtdebiet moet uitgevoerd worden door op de vaste luchtklep 1) (Afb. 13) te handelen nadat de schroeven 2) werden gelost.

Als de optimale afstelling is gevonden, moet de schroeven 2) helemaal vastgedraaid worden.



Het wordt aangeraden om een analyse uit te voeren van de verbrandingswaarden, wanneer de kap gemonteerd is.



Afb. 13

4.10 Gastoevoer



Risico op explosie te wijten aan brandstoflekken in aanwezigheid van een ontvlambare bron.

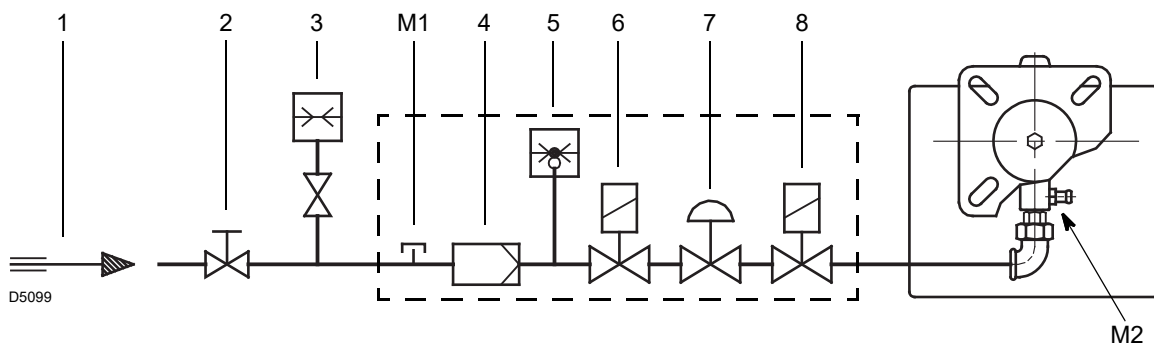
Voorzorgsmaatregelen: voorkom stoten, wrijvigen, vonken, warmte.

Controleer of het afsluitkraantje van de brandstof gesloten is alvorens werkzaamheden op de brander uit te voeren.



De installatie van de toevoerleiding van de brandstof moet uitgevoerd worden door bevoegd personeel, volgens de uitleg in deze handleiding en conform de van kracht zijnde normen en wetsbepalingen.

4.10.1 Gastoevoerleiding



Afb. 14

Legende (Afb. 14)

- 1 Gastoevoerleiding
- 2 Manuele afsluitklep (ten laste van de installateur)
- 3 Manometer gasdruk (ten laste van de installateur)
- 4 Filter
- 5 Gasdrukschakelaar
- 6 Veiligheidsklep
- 7 Drukstabilisator
- 8 Regelventiel

- M1 Drukmeetpunt van de toevoerdruk op de drukschakelaar
- M2 Drukmeetpunt van de druk aan de branderkop

4.10.2 Gasstraat

Gehomologeerd volgens de norm EN 676, en wordt afzonderlijk geleverd. De gasstraat wordt afzonderlijk geleverd. Zie de bijbehorende handleiding voor de regeling.

De combinatie gasstraat-brander wordt aangeduid in Tab. E.

Code	Model	Verbindingen		Gebruik
		Gasstraat	Brander	
3970531	MB 407/1 - RSD 20	Rp 3/4	Rp 3/4	Aardgas ≤180 kW en LPG
3970532	MB 410/1 - RSD 20	Rp 1	Rp 3/4	Aardgas en GPL

Tab. E

4.10.3 Installatie gasstraat



GEVAAR

Onderbreek de stroomtoevoer met de hoofdschakelaar van de inrichting.



Controleer of geen gaslekken aanwezig zijn.



Let op voor de beweging van de gasstraat: gevaar op beknelling van ledematen.



Controleer of de gasstraat correct geïnstalleerd is en of er geen brandstoflekken zijn.

De gasstraat 1)(Afb. 15) kan zowel links als rechts van de brander gemonteerd worden.

De gastoevoerleiding moet met de gasstraat verbonden worden met behulp van de bijgeleverde gastoevoerflens 3) en de bevestigingsschroeven.



OPGELET

Er wordt aangeraden de schroeven kruiselings aan te draaien.

Het is verboden het ventiel met de spoel naar beneden te installeren.

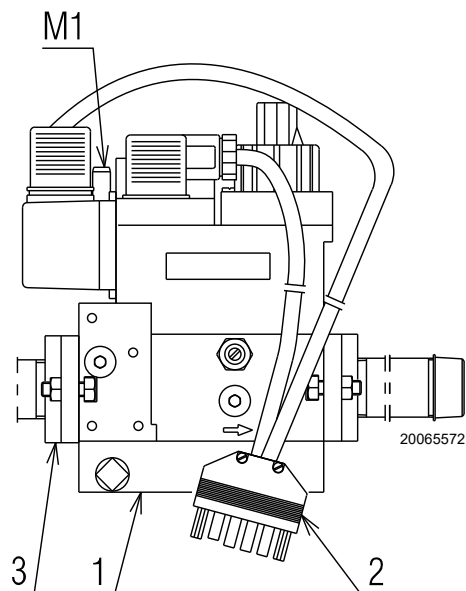
Voor de elektrische aansluiting op het klemmenbord van de brander:

- draai de schroeven van de 6-polige stekker 2)(Afb. 15) van de gasstraat los;
- verbind de uitgaande kabels zoals wordt aangeduid in het "Standaard elektrische schema" op pag. 18.



OPGELET

Na de installatie moeten de dichting en de werking van de gasstraat gecontroleerd worden.



Afb. 15

4.11 Elektrische aansluitingen

4.11.1 Aantekeningen over de veiligheid voor de elektriciteitsaansluitingen



- De elektriciteitsaansluitingen moeten worden uitgevoerd als er geen elektrische voeding is.
- De elektriciteitsaansluitingen moeten uitgevoerd worden volgens de normen die van kracht zijn in het land van bestemming, door gekwalificeerd personeel. Raadpleeg de elektrische schema's.
- De constructeur kan niet aansprakelijk gesteld worden voor wijzigingen of aansluitingen die verschillen van diegene die aangeduid worden op de elektrische schema's.
- Controleer of de stroomtoevoer van de brander overeenkomt met de stroom die op het identificatieplaatje en in deze handleiding aangeduid wordt.
- De brander is gehomologeerd voor intermitterende werking.
In geval van een continue werking moet de stop van de cyclus binnen 24 uur gegarandeerd worden met gebruik van een uurschakelaar die in serie op de thermostaatlijn moet gepositioneerd zijn. Raadpleeg de elektrische schema's.
- De elektrische veiligheid van het toestel wordt enkel bereikt wanneer de brander zelf correct aangesloten is op een doeltreffende aardinstallatie, die uitgevoerd werd volgens de van kracht zijnde normen. Deze fundamentele veiligheidsvereiste moet noodzakelijk gecontroleerd worden. In geval van twijfels moet bevoegd personeel gecontacteerd worden dat een zorgvuldige controle van de elektrische installatie moet uitvoeren. Gebruik de gasleidingen niet als aarding van elektrische toestellen.
- De elektrische installatie moet geschikt zijn voor het maximumvermogen dat geabsorbeerd wordt door het toestel, dat aangeduid wordt op het plaatje en in de handleiding, door te controleren of vooral de doorsnede van de kabels geschikt is voor het vermogen dat geabsorbeerd wordt door het toestel.
- Voor de stroomtoevoer van het toestel vanaf het elektriciteitsnet:
 - gebruik geen adapters, meervoudige stopcontacten, verlengsnoeren;
 - voorzie een meerpolige schakelaar met een opening van minstens 3 mm tussen de contacten (categorie overspanning III) zoals voorzien wordt door de van kracht zijnde veiligheidsnormen.
- Raak het toestel niet aan met natte of vochtige lichaamsdelen en/of indien u op blote voeten loopt.
- Trek niet aan de elektriciteitskabels.

Voordat u een onderhouds-, schoonmaak- of controlewerkzaamheid uitvoert:



Onderbreek de stroomtoevoer naar de brander met de hoofdschakelaar van de inrichting.



Sluit de blokkeerkraan van de brandstof.



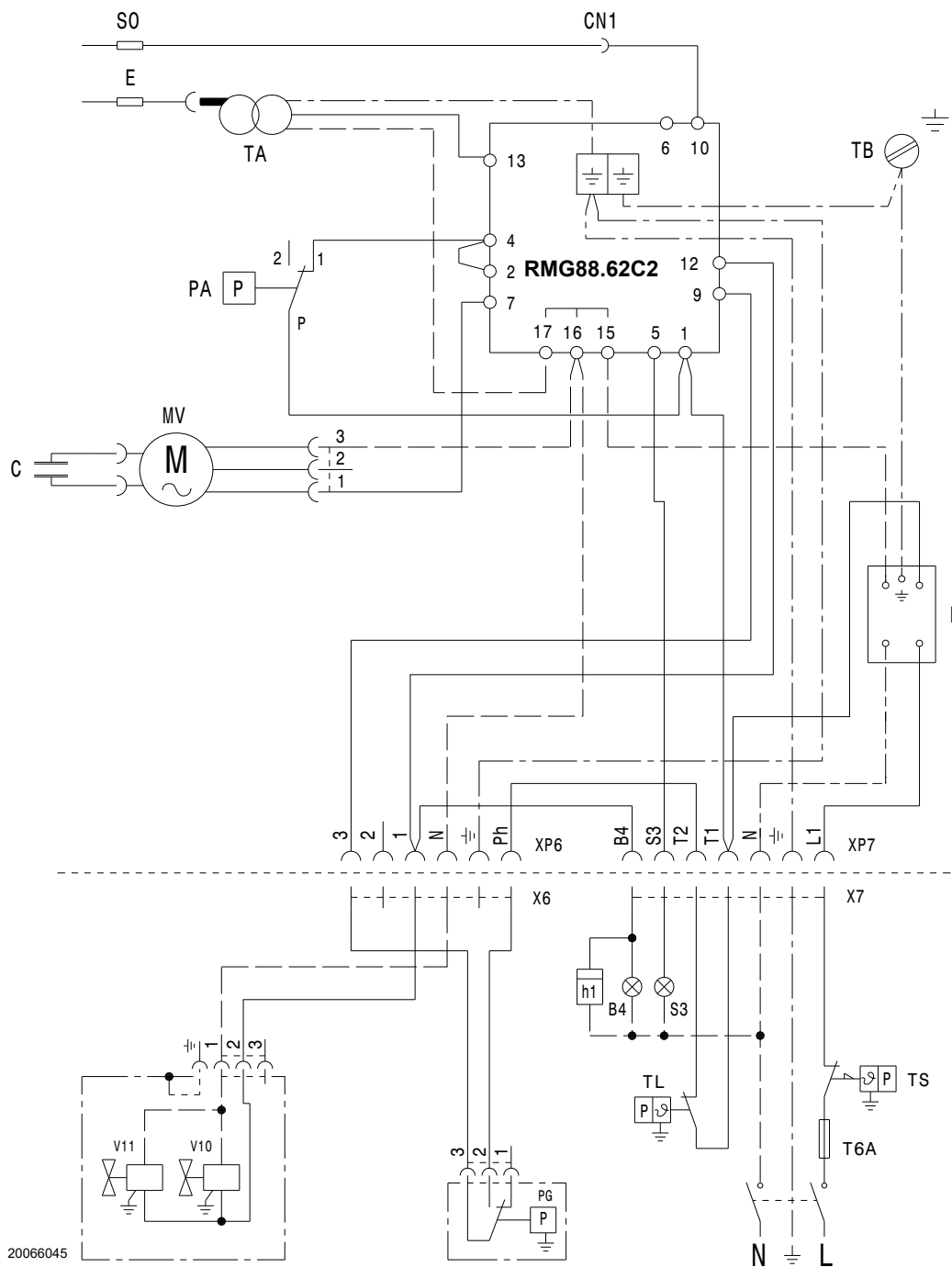
Voorkom de vorming van condens, ijs en waterin-sijpelingen.

Verwijder de kap als hij nog aanwezig is, en voer de elektrische aansluitingen uit volgens de elektriciteitschema's.



Hermonteer de kap en alle veiligheids- en beschermingssystemen van de brander nadat de handelingen van het onderhoud, de reiniging en de controle werden uitgevoerd.

4.11.2 Standaard elektrische schema



Afb. 16

Legende (Afb. 16)

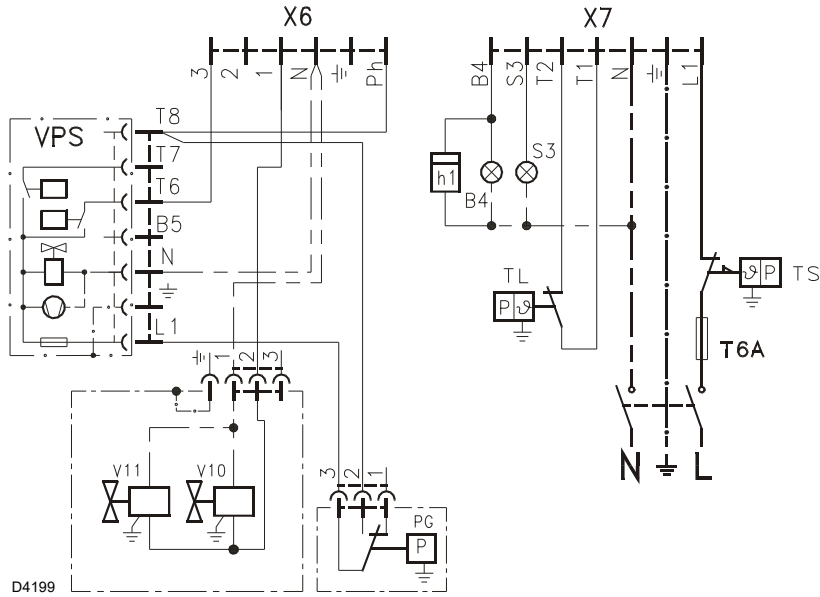
B4	Signaal van werking
C	Condensator motor
CN1	Connector ionisatiesonde
E	Ontstekingselektrode
F	Filter
h1	Urenteller (230V - 0,1A max.)
MV	Ventilatormotor
PA	Luchtdrukschakelaar
PG	Minimum gasdrukschakelaar
S3	Controlelamp vergrendeling (230V - 0,5A max.)
SO	Ionisatiesonde
TA	Ontstekingstransformator
TB	Aarding brander
TL	Limietthermostaat
TS	Veiligheidsthermostaat
T6A	Zekering

V10	Veiligheidsventiel
V11	Regelventiel
XP6	6-polig stopcontact
XP7	7-polig stopcontact
X6	6-polige stekker
X7	7-polige stekker



In geval van een fase-fase voeding moet een bruggetje gemonteerd worden op het klemmenbord van de controledoos tussen klem nr. 6 en de aardeklem.

4.11.3 Elektrische aansluiting met dichtingscontrole kleppen (DUNGS VPS 504)



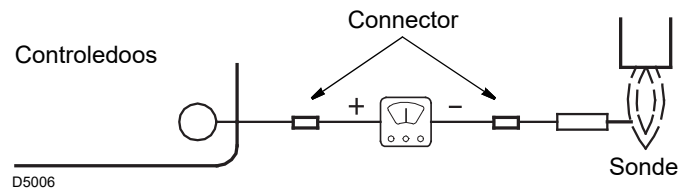
Afb. 17

Legende (Afb. 17)

- B4 Signaal van werking
- h1 Urenteller
- PG Minimum gasdrukschakelaar
- S3 Vergendelingssignalisatie vanop afstand (230V - 0,5A max.)
- T6A Zekering
- TL Limietthermostaat
- TS Veiligheidsthermostaat
- VPS Dichtingscontrole kleppen
- V10 Veiligheidsventiel
- V11 Regelventiel
- X6 6-polige stekker
- X7 7-polige stekker

4.11.4 Ionisatiestroom

De minimale stroom voor de werking van de controledoos draagt 3 μ A. De brander levert gewoonlijk een hogere stroomwaarde zodat geen enkele controle noodzakelijk is. Wanneer de ionisatiestroom moet gemeten worden, moet de connector (CN1)(Afb. 16) in de rode draad geopend worden en moet een microampèremeter geplaatst worden zoals wordt aangeduid in Afb. 18.



Afb. 18

5 Inbedrijfstelling, ijking en werking van de brander

5.1 Aantekeningen over de veiligheid bij de eerste inbedrijfstelling



De eerste inbedrijfstelling van de brander moet uitgevoerd worden door bevoegd personeel volgens de uitleg in deze handleiding en conform de van kracht zijnde normen en wetsbepalingen.



Controleer of de mechanismen voor regeling, bediening en veiligheid correct functioneren.



Voordat de brander wordt ingeschakeld, wordt verwezen naar paragraaf ‘Veiligheidstest - con met gastoevoer gesloten’ op pag. 22.

5.2 Afstellingen vóór de ontsteking

- Controleer de regeling van de kop zoals wordt aangeduid op pag. 14.
- Controleer de regeling van de luchtklep zoals wordt aangeduid op pag. 14.
- Open de manuele ventielen vóór de gasstraat langzaam.
- Regel de luchtdrukschakelaar (Afb. 19) op het schaalminimum.
- Ontlucht de gasleiding.

Er wordt aangeraden om de afgelaten lucht met een plastic leiding buiten het gebouw te brengen tot men het gas ruikt.



Voordat de brander wordt ingeschakeld, wordt aanbevolen om de gasstraat zodanig af te stellen dat de ontsteking plaatsvindt in optimale veiligheidsomstandigheden en dus met een klein gasdebiet.

5.3 Regeling van de verbranding

Conform de EN 676, moeten de montage van de brander op de ketel, de regeling en de test worden uitgevoerd volgens de handleiding van de ketel. Hieronder valt ook de controle van de CO en

CO₂ in de rookgassen, de temperatuur van de rookgassen en de gemiddelde temperatuur van het water van de ketel.

Het is aangeraden de brander af te stellen volgens de aanwijzingen in de tabel Tab. F, in functie van het gebruikte type van gas.

EN 676		Teveel aan lucht: max. vermogen $\lambda \leq 1,2$ – min. vermogen $\lambda \leq 1,3$			
GAS	CO ₂ max. theoretisch 0 % O ₂	Instelling CO ₂ %		CO mg/kWu	NO _x mg/kWu
		$\lambda = 1,2$	$\lambda = 1,3$		
G 20	11,7	9,7	9,0	≤ 100	≤ 170
G 25	11,5	9,5	8,8	≤ 100	≤ 170
G 30	14,0	11,6	10,7	≤ 100	≤ 230
G 31	13,7	11,4	10,5	≤ 100	≤ 230

Tab. F

5.4 Luchtdrukschakelaar

Voer de regeling van de luchtdrukschakelaar (Afb. 19) uit nadat alle andere branderinstellingen werden uitgevoerd, met de luchtdrukschakelaar afgesteld op het begin van de schaal.

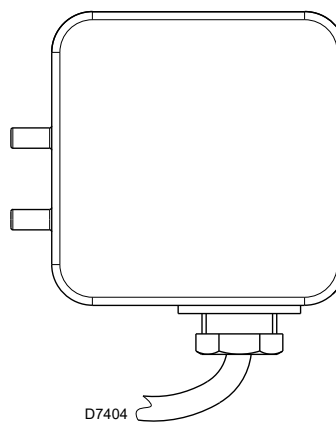
Draai de knop rechtsonder wanneer de brander aan het minimum vermogen werkt, zodat de waarde vergroot tot de brander wordt uitgeschakeld.

Draai daarna de knop in tegenwijzerszin voor een waarde die gelijk is aan 20% van de geregelde waarde, en controleer vervolgens de correcte ontsteking van de brander. Wanneer de brander opnieuw wordt vergrendeld, draait u de knop nog een beetje in tegenwijzerszin.



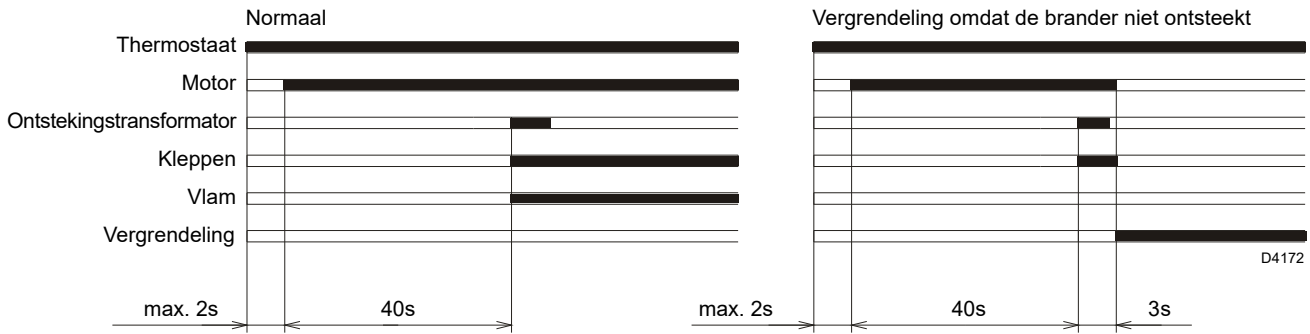
Volgens de norm moet de luchtdrukschakelaar beletten dat de luchtdruk onder 80% van de afstellingswaarde komt, en dat het CO gehalte van de rook 1% overschrijdt (10.000 ppm).

Om dit te controleren, plaatst u een verbrandingsanalysator in het rookkanaal, sluit u langzaam de aanzuigmond van de ventilator (bijvoorbeeld met een karton) en controleert u of de vergrendeling van de brander gebeurt voordat het CO gehalte 1% overschrijdt.



Afb. 19

5.5 Werkingsvolgorde van de brander



Afb. 20



Indien de vlam aanwezig is, wordt de brander binnen 1 seconde vergrendeld.

5.5.1 Visieve diagnosefunctie startprogramma

Bij de normale werking kunnen de verschillende werkingsstaten gecontroleerd worden via de LEDs van de controledoos (reset-knop) die onder de vorm van een kleurcode worden aangeduid (Tab. G).

Volgorden	Kleurcode	Kleur
Voorventilatie	● ● ● ● ● ●	Geel
Ontstekingsfase	● ○ ● ○ ● ○	Geel - Uit
Werking met vlam ok	■ ■ ■ ■ ■ ■	Groen
Werking met zwakke vlam	■ ○ ■ ○ ■ ○	Groen - Uit
Elektrische voeding lager dan ~ 170V	● ▲ ● ▲ ● ▲	Geel - Rood
Vergrendeling	▲ ▲ ▲ ▲ ▲ ▲	Rood
Vreemd licht	▲ ■ ▲ ■ ▲ ■	Groen - Rood

Tab. G

5.5.2 Normale werking / tijd voor vlamdetectie

De controledoos heeft een functie via dewelke de correcte werking van de brander kan gecontroleerd worden (signalering: **GROENE LED** brandt constant).

Om deze functie te gebruiken, moet minstens 10s. gewacht worden na de ontsteking van de brander en moet daarna 3 seconden op de knop van de controledoos gedrukt worden.

Wanneer de knop wordt losgelaten, begint de GROENE LED te knipperen zoals wordt aangeduid in Tab. H.

De pulsen van de LED vormen een signaal met tussenpozen van ongeveer 3 seconden.

Het aantal impulsen geeft de detectietijd van de sonde vanaf het opengaan van de gasventielen aan volgens Tab. I.

Telkens als de brander gestart wordt, wordt dit gegeven bijgevoerd.

Druk na de aflezing kort op de drukknop van de controledoos, de brander herhaalt de startcyclus.



Als u een tijd van > 2 s vaststelt, is de ontsteking vertraagd. Controleer de afstelling van de hydraulische rem op het gasventiel, de afstelling van de luchtklep en van de branderkop.



Tab. H

Signaal	Vlamdetectietijd
1 knippering	0,4 s
2 knippering	0,8 s
6 knippering	2,8 s

Tab. I

6 Onderhoud

6.1 Aantekeningen inzake veiligheid voor het onderhoud

Het periodieke onderhoud is essentieel voor de goede werking, de veiligheid, het rendement en de bedrijfsduur van de brander.

Dankzij het onderhoud worden het verbruik en de vervuilende uitstoten gereduceerd en blijft het product betrouwbaar door de tijd heen.



De onderhoudswerkzaamheden en het ijken van de brander moeten uitsluitend door gecertificeerd en bevoegd personeel uitgevoerd worden, volgens de uitleg in deze handleiding en conform de van kracht zijnde normen en wetsbepalingen.

Voordat u een onderhouds-, schoonmaak- of controlewerkzaamheid uitvoert:



Onderbreek de stroomtoevoer naar de brander met de hoofdschakelaar van de inrichting.



Sluit de blokkeerkraan van de brandstof.



Wacht totdat de bestanddelen in contact met warmtebronnen helemaal afgekoeld zijn.

6.2 Onderhoudsprogramma

6.2.1 Frequentie van het onderhoud



De gasverbrandingsinrichting moet tenminste eens per jaar gecontroleerd worden door een technicus van de fabrikant of door een andere gespecialiseerde technicus.

6.2.2 Veiligheidstest - con met gastoevoer gesloten

Om de onveiligheidsstelling uit te voeren, is het zeer belangrijk om de correcte uitvoering van de elektrische aansluitingen te controleren tussen de gasventielen en de brander.

Daarom moet, nadat is gecontroleerd dat de aansluitingen zijn uitgevoerd volgens de schakelschema's van de brander, een startcyclus bij gesloten gaskraan uitgevoerd worden (dry test).

- 1 Het handbediende gasventiel moet gesloten zijn met de inrichting van de vergrendeling/ontgrendeling (Procedure "lock-out / tag out").
- 2 Controleer de sluiting van de elektrische limietcontacten van de brander
- 3 Controleer dat het contact van de minimum gasdrukschakelaar is gesloten
- 4 Probeer de brander te starten.

De startcyclus moet gebeuren volgens de volgende fasen:

- Start van de motor van de ventilator voor de voorventilatie
- Uitvoering van de dichtingscontrole van de gasventielen, indien voorzien.
- Vervollediging van de voorventilatie
- Bereik van het ontstekingspunt
- Voeding van de ontstekingstransformator
- Voeding van de gasventielen.

Aangezien het gas is gesloten, kan de brander niet ontstoken worden en zal de controledoos ervan in de conditie van stop of veiligheidsvergrendeling gesteld worden.

De effectieve voeding van de gaskleppen kan gecontroleerd worden met de invoer van een tester; bepaalde kleppen zijn voorzien van verlichte signaleringen (of positie-indicatoren sluiting/opening) die wordt geactiveerd wanneer ze elektrisch worden gevoed.



INDIEN DE STROOMTOEVOER VAN DE GASVENTIELEN OP ONVOORZIENE OGENBLIKKEN GEBEURT, MAG DE HANDBEDIENDE KLEP NIET GEOPEND WORDEN, MOET DE STROOMTOEVOER UITGESCHAKELD WORDEN, EN MOET DE BEDRADING GECONTROLEERD WORDEN; CORRIGEEER DE FOUTEN, EN VOER DE GANSE TEST OPNIEUW UIT.

6.2.3 Controle en schoonmaken



De bediener dient de uitrusting, nodig voor het uitvoeren van het onderhoud, te gebruiken.

Verbranding

Controleer of er geen toevoer- of terugloopleidingen van de brandstof, luchtaanzuigleidingen of uitstootleidingen van de verbrandingsproducten verstopt of dichtgeknepen zijn.

Analyseer de verbrandingsgassen.

Als u een groot verschil waarneemt tegenover een vorige controle, dan vergen deze elementen extra aandacht bij het onderhoud.

Branderkop

Controleer of de branderkop en de bevestiging op de ketel correct geplaatst is.

Open de brander en controleer of alle delen van de branderkop onbeschadigd zijn, niet vervormd door de hoge temperatuur, vrij van onzuiverheden afkomstig uit de omgeving, en in de juiste stand staan.

Brander

Controleer of geen abnormale slijtage aanwezig is of schroeven gelost zijn.

Maak de buitenkant van de brander schoon.

Ventilator

Controleer of de plaatsing van de luchtklep correct is.

Ga na of er zich geen stof heeft vastgezet aan de binnenzijde van de ventilator en op de schoepen: Door het stof vermindert het luchtdebiet met als gevolg een vervuilende verbranding.

Ketel

Reinig de ketel volgens de voorschriften zodat u opnieuw de originele verbrandingsgegevens heeft. En in het bijzonder: druk in de verbrandingskamer en temperatuur van rookgassen.

Gasstraat

Controleer of de gasstraat geschikt is voor het vermogen van de brander, voor het gebruikte type van gas en voor de gasdruk afkomstig van het netwerk.

Sonde-elektrode

Controleer de correcte plaats van de ionisatiesonde en van de elektrode zoals wordt aangeduid in Afb. 10 op pag. 13.

Drukschakelaars

Controleer de afstelling van de luchtdrukschakelaar en van de gasdrukschakelaar.

Gaslekken

Controleer of er geen gaslekken zijn op de leiding gasmeter-brander.

Gasfilter

Vervang de gasfilter wanneer hij vuil is.

Verbranding

Als de waarden van verbranding, gemeten bij het begin van de ingreep, niet voldoen aan de van kracht zijnde normen, of in ieder geval niet de waarden van een goede verbranding zijn, raadpleeg dan Tab. F op pag. 20 en neem indien nodig contact op met de Technisch Hulpdienst om de nodige regelingen uit te voeren.

Laat de brander ongeveer 10 minuten werken aan het volle regime, en voer de correcte ijking uit van alle elementen die zijn aangeduid in deze handleiding. Voer dan een verbrandingsanalyse uit en controleer hierbij het volgende:

- Percentage CO₂ (%)
- Gehalte CO (ppm)
- Gehalte NOx (ppm)
- Ionisatiestroom (µA)
- Temperatuur van de rook naar het kanaal

6.2.4 Veiligheidscomponenten

De veiligheidscomponenten moeten vervangen worden volgens de bedrijfscyclus die wordt aangeduid in Tab. J.

De gespecificeerde bedrijfscycli betreffen niet de garantievoorwaarden die worden aangeduid in de leverings- en betalingsvoorwaarden.

Veiligheidscomponent	Bedrijfscyclus
Vlamcontrole	10 jaar of 250.000 werkingscycli
Vlamsensor	10 jaar of 250.000 werkingscycli
Gasventielen (type solenoïde)	10 jaar of 250.000 werkingscycli
Drukschakelaars	10 jaar of 250.000 werkingscycli
Drukregelaar	15 jaar
Servomotor (elektronische nok)(indien aanwezig)	10 jaar of 250.000 werkingscycli
Olieklep (type solenoïde)(indien aanwezig)	10 jaar of 250.000 werkingscycli
Olieregelaar (indien aanwezig)	10 jaar of 250.000 werkingscycli
Olieleidingen/verbindingen (metaal) (indien aanwezig)	10 jaar
Flexibele leidingen (indien aanwezig)	5 jaar of 30.000 cycli onder druk
Waaier ventilator	10 jaar of 500.000 starten

Tab. J

6.3 Opening van de brander



Onderbreek de stroomtoevoer naar de brander met de hoofdschakelaar van de inrichting.



Sluit de blokkeerkraan van de brandstof.



Wacht totdat de bestanddelen in contact met warmtebronnen helemaal afgekoeld zijn.

Indien het onderhoud van de branderkop moet uitgevoerd worden, wordt verwezen naar de aanwijzingen die worden aangegeven in het hoofdstuk "Werkingspositie" op pag. 12.

Om de interne delen van de brander te bereiken, moeten de schroeven losgedraaid worden die de kap bevestigen zodat de onderhoudshandelingen kunnen uitgevoerd worden.



Gevaren voor de werkveiligheid

Herstellingen van de volgende onderdelen mogen uitsluitend uitgevoerd worden door de respectievelijke constructeur of door een bevoegde van die constructeur:

- motor ventilator
- actuator
- servomotor luchtklep
- elektromagnetische kleppen
- programmeereenheid brander

Controle van de werking

- Start van de brander met sequentie van de functies (raadpleeg het hoofdstuk "Werkingsvolgorde van de brander" op pag. 21)
- Ontstekingsstelsel
- Luchtdrukschakelaar
- Vlamcontrole
- Dichtheidstest van de onderdelen voor de passage van de brandstof



Hermonter de kap en alle veiligheids- en beschermingsystemen van de brander nadat de handelingen van het onderhoud, de reiniging en de controle werden uitgevoerd.

7 Problemen - Oorzaken - Oplossingen

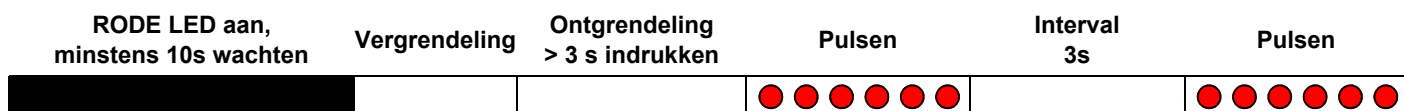
7.1 Diagnosefunctie oorzaken storingen

De bijgeleverde branderautomaat heeft een diagnosefunctie zodat de mogelijke oorzaken van sommige problemen makkelijk kunnen worden opgespoord (signaal: **LED ROOD**).

Om gebruik te maken van deze functie, minimum 10 seconden wachten na **vergrendeling** van de controledoos, en dan de ontgrendelingsknop indrukken.

De branderautomaat maakt een serie pulsen (na 1 seconde) die om de 3 seconden constant herhaald wordt.

Nadat het aantal knipperingen weergegeven is en u de mogelijke oorzaak opgespoord heeft moet het systeem gereset worden door de knop tussen de 1 en 3 seconden lang ingedrukt te houden.



Tab. K

Vervolgens worden de mogelijke methodes opgesomd voor de ontgrendeling van de controledoos en voor het gebruik van de diagnosefunctie.

Druk op de knop	Staat controledoos
Van 1 tot 3 seconden	Ontgrendeling van de controledoos zonder weergave van de visuele diagnose.
Langer dan 3 seconden	Visuele diagnose van de staat van vergrendeling: (knippering led met onderbreking van 1 seconde).
Langer dan 3 seconden vanaf de visuele diagnosefunctie	Diagnosefunctie via de optische interface en de PC (mogelijkheid van weergave van de werkingsuren, de defecten, enz...).

Tab. L

7.1.1 Ontgrendeling controledoos

Om de controledoos te ontgrendelen als volgt te werk gaan:

- druk tussen 1 e 3s op de knop.
- De brander wordt opnieuw gestart na een pauze van 2s. nadat de knop is losgelaten.
- Als de brander niet start moet u controleren of de limietthermostaat (TL) gesloten is.

Nadat de handelingen zijn uitgevoerd, moet de aanvankelijke staat van de controledoos hersteld worden door de procedure van de ontgrendeling te gebruiken.

7.1.2 Visuele diagnostiek

Geeft aan welk type storing van de brander er de vergrendeling van veroorzaakt. Om de diagnose te tonen als volgt te werk gaan:

- houd de knop langer dan 3s. ingedrukt vanaf de conditie van de vaste rode led (vergrendeling brander). Het einde van de handeling wordt aangegeven door een gele knippering.
- Laat de knop na het knipperen los.
- Het aantal knipperingen duidt de oorzaak van de storing aan volgens de codering in Tab. N.

7.1.3 Diagnostiek software

Levert de algemene gegevens van de brander door middel van een optische verbinding met een PC, waarbij hij de werkuren, het aantal en de types vergrendelingen, het serienummer van de controledoos, enz. weergeeft.

Om de diagnose te tonen als volgt te werk gaan:

- houd de knop langer dan 3 seconden ingedrukt vanaf de conditie van de vaste rode led (vergrendeling brander). Het einde van de handeling wordt aangegeven door een gele knippering.
- Laat de knop 1 seconde lang los en druk hem dan weer langer dan 3 seconden in totdat er weer een gele knippering te zien is.
- Bij het loslaten van de knop knippert de rode led onderbroken met hoge frequentie: slechts dan kan de optische verbinding aangebracht worden.

De sequentie van impulsen afkomstig van de controledoos identificeert de mogelijke types van defecten, die worden aangeduid in Tab. M.

Signaal	Waarschijnlijke oorzaak
2 knipperingen ● ●	Ee wordt geen stabiel vlamsignaal gedetecteerd binnen de veiligheidstijd: <ul style="list-style-type: none"> – storing van de ionisatiesonde; – storing van het gasventiel; – omkering fase/neutralgeleider; – defect van ontstekingstransformator; – brander niet geregeld (onvoldoende gas).
3 knipperingen ● ● ●	De minimum luchtdrukschakelaar sluit niet: <ul style="list-style-type: none"> – controleer de ingreep van de vergrendeling VPS; – storing van de luchtdrukschakelaar; – luchtdrukschakelaar niet geregeld; – de motor van de rotor draait niet; – ingreep van de maximum drukschakelaar.
4 knipperingen ● ● ● ●	De minimum luchtdrukschakelaar schakelt niet om, of opening aanwezig in de kamer vóór de ontsteking: <ul style="list-style-type: none"> – storing van de luchtdrukschakelaar; – luchtdrukschakelaar niet geregeld.
7 knipperingen ● ● ● ● ● ● ●	Vlam verdwijnt tijdens de werking: <ul style="list-style-type: none"> – brander niet geregeld (onvoldoende gas); – storing van het gasventiel; – kortsluiting tussen de ionisatiesonde en de aarde.
10 knipperingen ● ● ● ● ● ● ● ● ● ●	– Foute verbinding of interne storing.

Tab. M

Hieronder vindt u een lijst van mogelijke defecten en hun oplossingen. Die problemen geven aanleiding tot een abnormale werking van de brander.

Een defect geeft in de meeste gevallen aanleiding tot een abnormale werking van de brander zodat de controlelamp van de ontgrendelingsknop van de controle- en bedieningsdoos (Afb. 4 op pag. 9) oplicht.

Als dat lampje brandt, kan de brander opnieuw worden opgestart door een eenvoudige druk op de knop; Als de brander daarna normaal heropstart dan kan deze onverwachte branderstop worden toegeschreven aan een occasioneel probleem.

In het omgekeerde geval, als de vergrendeling aanhoudt, moet de oorzaak van de storing gevonden worden en moeten de oplossingen toegepast worden die zijn aangeduid in Tab. N.



Indien de brander uitvalt, mag deze niet meer dan twee maal achtereenvolgens ontgrendeld worden om schade aan de installatie te vermijden. Als de brander de derde maal vergrendeld wordt, moet de assistentiedienst gecontacteerd worden.



Indien de brander nog wordt vergrendeld of andere defecten vertoont, mogen de ingrepen uitsluitend uitgevoerd worden door bevoegd verklaard en gespecialiseerd personeel, volgens de aanduidingen in deze aanwijzingen en in overeenstemming met de normen en de wetsbepalingen.

Signaal	Probleem	Waarschijnlijke oorzaak	Aanbevolen oplossing
2 knipperingen ● ●	Na de voorventilatie en de beveiligingstijd gaat de brander in vergrendeling zonder vlamontsteking	De elektromagnetische klep voor de werking laat weinig gas door	Vergroot
		Eén van de twee elektromagnetische kleppen gaat niet open	Vervang deze
		Gasdruk te laag	Verhoog de druk met de regelaar
		Ontstekingselektrode slecht geregeld	Regel ze
		Elektrode aan de massa door stukke isolatie	Vervang hem
		Hoogspanningskabel defect	Vervang hem
		Hoogspanningskabel vervormd door hoge temperatuur	Vervang hem en bescherm hem
		Ontstekingstransformator defect	Vervang hem
		Elektriciteitsaansluitingen van kleppen of transformator zijn fout	Controleer ze
		Elektrische controledoos defect	Vervang ze
		Een ventiel vóór de gasstraat blijft gesloten	Open het
		Lucht in de leidingen	Ontlucht ze
Gasventielen niet aangesloten of spoel onderbroken	Controleer de aansluitingen of vervang de spoelen		

Signaal	Probleem	Waarschijnlijke oorzaak	Aanbevolen oplossing
3 knipperingen ● ● ●	De brander start niet en de vergrendeling verschijnt	Luchtdrukschakelaar in werkingspositie	Regelen of vervangen
		De brander start en schakelt in vergrendeling	Luchtdrukschakelaar schakelt niet om door onvoldoende luchtdruk: Luchtdrukschakelaar slecht geregeld
	De brander start en schakelt in vergrendeling	Het buisje van de drukkoppeling van de drukschakelaar is verstopt	Reinig het
		Branderkop slecht geregeld	Regel ze
		Hoge druk in de haard	Sluit luchtdrukschakelaar aan op afzuiging ventilator
		Vergrendeling tijdens de voorventilatie	Relais voor motorbesturing is defect
4 knipperingen ● ● ● ●	De brander start en schakelt in vergrendeling	Simulatie van de vlam	Vervang de apparatuur
	De brander schakelt na het uitgaan in vergrendeling	Vlam blijft aanwezig in de verbrandingskop of simulatie van de vlam	Elimineer de aanwezigheid van de vlam of vervang de controledoos
	7 knipperingen ● ● ● ● ● ● ● ● ● ●	De brander vergrendelt meteen na het verschijnen van de vlam	De elektromagnetische klep voor de werking laat weinig gas door
Ionisatiesonde slecht geregeld			Regel ze
Ionisatie onvoldoende (lager dan 5 μ A)			Controleer de positie van de sonde
Sonde aan de massa			Verwijderen of de kabel vervangen
Onvoldoende aarding van de brander			Herstel de aardaansluiting
Fase en neutraalgeleider omgewisseld			Omwisselen
Defect in het circuit vlamdetectie		Vervang de controledoos	
Tijdens de werking schakelt de brander in vergrendeling	Sonde of ionisatiekabel in verbinding met de aarding	Vervang versleten delen	
10 knipperingen ● ● ● ● ● ● ● ● ● ●	De brander start niet en de vergrendeling verschijnt	Foute elektrische aansluitingen	Controleer ze
	De brander vergrendelt	Elektrische controledoos defect	Vervang ze
		Aanwezigheid van elektromagnetische storingen op de thermostaatlijnen	Filteren of elimineren
		Aanwezigheid elektromagnetische storingen	Gebruik de kit bescherming tegen radiostoringen
Geen enkele knippering	De brander start niet	Geen stroom	Sluit de schakelaars en controleer de aansluitingen
		Afstandsbediening limiet of afstandsbediening veiligheid open	Regel of vervang
		Lijnzekering onderbroken	Vervang hem
		Elektrische controledoos defect	Vervang ze
		Geen gas	Open de manuele ventielen tussen relais-gasstraat
		Onvoldoende gas in het toevoernet	Contacteer de gasmaatschappij
		Min. gasdrukschakelaar sluit niet	Regel of vervang
	De brander blijft de startcyclus herhalen zonder te vergrendelen	De gasdruk van het netwerk is dichtbij de waarde waarop de minimum gasdrukschakelaar is geregeld. De onverwachte drukval na de opening van het ventiel veroorzaakt het gelijktijdig openen van de drukschakelaar zelf, het ventiel wordt onmiddellijk gesloten en de brander stopt met werken. De druk stijgt opnieuw, de drukschakelaar sluit de startcyclus wordt herhaald. Enzovoort.	Verlaag de druk van ingreep van de minimum gasdrukschakelaar. Vervang het patroon van de gasfilter.

Signaal	Probleem	Waarschijnlijke oorzaak	Aanbevolen oplossing
	Ontstekingen met pulsen	Kop slecht geregeld	Regel ze
		Ontstekingselektrode slecht geregeld	Regel ze
		Slecht afgestelde luchtklep van de ventilator, te veel lucht	Regel ze
		Vermogen van ontsteking te hoog	Verlaag

Tab. N



OPGELET

Indien zich verdere moeilijkheden voor de ontsteking aanwezig zijn, ook nadat de bovenstaande handelingen werden uitgevoerd, moet gecontroleerd worden dat geen kortsluiting aanwezig is in de lijnen van de motor, van de elektromagnetische gaskleppen, van de ontstekingstransformator en in de externe signalisaties.

A Aanhangsel - Accessoires**Kit lange kop**

Brander	Standaard lengte (mm)	Lengte lange kop (mm)	Code
RIELLO 40 FS20	120	280	3000873

Kit LPG

Brander	Code
RIELLO 40 FS20	3000886

Kit stadsgas

Brander	Code
RIELLO 40 FS20	3000893

Conische vlamtrechter met turbulentiespiraal

Brander	Bescherming (mm)	Code
RIELLO 40 FS20	+ 23	3000919

Kit defecten

Brander	Code
RIELLO 40 FS20	3001180

Kit continue ventilatie

Brander	Code
RIELLO 40 FS20	3010094

Kit luchtaanzuiging

Brander	Code
RIELLO 40 FS20	20027581

Kit 7-polige stekker

Brander	Code
RIELLO 40 FS20	3000945

Kit diagnostiek software

Brander	Code
RIELLO 40 FS20	3002719

Gasstraten volgens de norm EN 676

Raadpleeg de handleiding.

RIELLO

RIELLO S.p.A.
I-37045 Legnago (VR)
Tel.: +39.0442.630111
[http:// www.riello.it](http://www.riello.it)
[http:// www.riello.com](http://www.riello.com)