

## **I** Bruciatore di gas ad aria soffiata

Funzionamento monostadio

**CE**

**UK  
CA**

<b>CODICE</b>	<b>MODELLO</b>	<b>TIPO</b>
3756939	RIELLO 40 FSP20	569T30



**Istruzioni originali**

<b>1</b>	<b>Dichiarazioni</b> .....	<b>3</b>
<b>2</b>	<b>Informazioni ed avvertenze generali</b> .....	<b>4</b>
2.1	Informazioni sul manuale di istruzione .....	4
2.1.1	Introduzione.....	4
2.1.2	Pericoli generici .....	4
2.1.3	Altri simboli .....	4
2.1.4	Consegna dell'impianto e del manuale di istruzione .....	5
2.2	Garanzia e responsabilità.....	5
<b>3</b>	<b>Sicurezza e prevenzione</b> .....	<b>6</b>
3.1	Premessa .....	6
3.2	Addestramento del personale .....	6
<b>4</b>	<b>Descrizione tecnica del bruciatore</b> .....	<b>7</b>
4.1	Designazione bruciatori .....	7
4.2	Modelli disponibili .....	7
4.3	Categorie del bruciatore - Paesi di destinazione .....	7
4.4	Dati tecnici .....	8
4.5	Dimensioni d'ingombro .....	8
4.6	Campo di lavoro .....	9
4.6.1	Caldaia di prova .....	9
4.6.2	Caldaie commerciali .....	9
4.7	Correlazione tra pressione del gas e potenzialità .....	9
4.8	Descrizione bruciatore.....	10
4.9	Materiale a corredo .....	10
4.10	Apparecchiatura elettrica (RMG88.62C2) .....	11
<b>5</b>	<b>Installazione</b> .....	<b>12</b>
5.1	Note sulla sicurezza per l'installazione.....	12
5.2	Avvertenze per evitare al bruciatore surriscaldamenti eccessivi o cattiva combustione.....	12
5.3	Movimentazione .....	12
5.4	Controlli preliminari.....	13
5.4.1	Controllo fornitura .....	13
5.4.2	Controllo caratteristiche bruciatore.....	13
5.5	Posizione di funzionamento .....	13
5.6	Fissaggio del bruciatore alla caldaia .....	14
5.6.1	Installazione cerniera .....	14
5.7	Posizionamento sonda-elettrodo .....	14
5.8	Regolazione testa di combustione .....	15
5.9	Regolazione serranda aria .....	15
5.10	Alimentazione gas .....	16
5.10.1	Linea alimentazione gas.....	16
5.10.2	Rampa gas .....	16
5.10.3	Installazione rampa gas .....	17
5.11	Collegamenti elettrici .....	18
5.11.1	Note sulla sicurezza per i collegamenti elettrici.....	18
5.11.2	Schema elettrico standard.....	19
5.11.3	Collegamenti elettrici con controllo tenuta valvole (DUNGS VPS 504).....	20
5.11.4	Corrente di ionizzazione .....	20
<b>6</b>	<b>Messa in funzione, taratura e funzionamento del bruciatore</b> .....	<b>21</b>
6.1	Note sulla sicurezza per la prima messa in funzione .....	21
6.2	Regolazioni prima dell'accensione .....	21
6.3	Regolazione della combustione .....	21
6.4	Pressostato aria .....	21
6.5	Sequenza di funzionamento del bruciatore .....	22
6.5.1	Diagnostica visiva programma di avviamento .....	22
6.5.2	Normale funzionamento / tempo di rilevazione fiamma .....	22
<b>7</b>	<b>Manutenzione</b> .....	<b>23</b>
7.1	Note sulla sicurezza per la manutenzione.....	23
7.2	Programma di manutenzione .....	23
7.2.1	Frequenza della manutenzione .....	23
7.2.2	Test sicurezza - con alimentazione gas chiusa .....	23

7.2.3	Controllo e pulizia .....	23
7.2.4	Componenti di sicurezza.....	24
7.3	Apertura bruciatore .....	25
<b>8</b>	<b>Inconvenienti - Cause - Rimedi.....</b>	<b>26</b>
8.1	Diagnostica cause di mal funzionamento .....	26
8.1.1	Sblocco apparecchiatura .....	26
8.1.2	Diagnostica visiva .....	26
8.1.3	Diagnostica software.....	26

**1** Informazioni ed avvertenze generali

**1.1** Informazioni sul manuale di istruzione

**1.1.1** Introduzione

Il manuale di istruzione dato a corredo del bruciatore:

- costituisce parte integrante ed essenziale del prodotto e non va da esso separato; deve essere quindi conservato con cura per ogni necessaria consultazione e deve accompagnare il bruciatore anche in caso di cessione ad un altro proprietario o utente, oppure in caso di trasferimento su un altro impianto. In caso di danneggiamento o smarrimento deve essere richiesto un altro esemplare al Servizio Tecnico di Assistenza di Zona;
- è stato realizzato per un utilizzo da parte di personale qualificato;
- fornisce importanti indicazioni ed avvertenze sulla sicurezza nell'installazione, la messa in funzione, l'uso e la manutenzione del bruciatore.

**Simbologia utilizzata nel manuale**

In alcune parti del manuale sono riportati segnali triangolari di PERICOLO. Prestare ad essi molta attenzione, in quanto segnalano una situazione di potenziale pericolo.

**1.1.2** Pericoli generici

I pericoli possono essere di **3 livelli**, come indicato a seguire.



**PERICOLO**

Massimo livello di pericolo! Questo simbolo contraddistingue operazioni che, se non correttamente eseguite, causano gravi lesioni, morte o rischi a lungo termine per la salute.



**ATTENZIONE**

Questo simbolo contraddistingue operazioni che, se non correttamente eseguite, possono causare gravi lesioni, morte o rischi a lungo termine per la salute.



**CAUTELA**

Questo simbolo contraddistingue operazioni che, se non correttamente eseguite, possono causare danni alla macchina e/o alla persona.

**1.1.3** Altri simboli



**PERICOLO**

**PERICOLO COMPONENTI IN TENSIONE**

Questo simbolo contraddistingue operazioni che, se non correttamente eseguite, comportano scosse elettriche con conseguenze mortali.



**PERICOLO MATERIALE INFIAMMABILE**

Questo simbolo segnala la presenza di sostanze infiammabili.



**PERICOLO DI USTIONE**

Questo simbolo indica il rischio di ustioni da alte temperature.



**PERICOLO SCHIACCIAMENTO ARTI**

Questo simbolo fornisce indicazioni di organi in movimento: pericolo di schiacciamento degli arti.



**ATTENZIONE ORGANI IN MOVIMENTO**

Questo simbolo fornisce indicazioni per evitare l'avvicinamento degli arti ad organi meccanici in movimento; pericolo di schiacciamento.



**PERICOLO DI ESPLOSIONE**

Questo simbolo fornisce indicazioni di luoghi in cui potrebbero essere presenti atmosfere esplosive. Per atmosfera esplosiva si intende una miscela con l'aria, a condizioni atmosferiche, di sostanze infiammabili allo stato di gas, vapori, nebbie o polveri in cui, dopo l'accensione, la combustione si propaga all'insieme della miscela incombusta.



**DISPOSITIVI DI PROTEZIONE INDIVIDUALE**

Questi simboli contraddistinguono l'attrezzatura che deve essere indossata e tenuta dall'operatore allo scopo di proteggerlo contro i rischi che minacciano la sicurezza o la salute nello svolgimento della sua attività lavorativa.



**OBBLIGO DI MONTARE IL COFANO E TUTTI I DISPOSITIVI DI SICUREZZA E PROTEZIONE**

Questo simbolo segnala l'obbligo di rimontare il cofano e tutti i dispositivi di sicurezza e protezione del bruciatore dopo operazioni di manutenzione, pulizia o controllo.



**SALVAGUARDIA AMBIENTALE**

Questo simbolo fornisce indicazioni per l'utilizzo della macchina nel rispetto dell'ambiente.



**INFORMAZIONI IMPORTANTI**

Questo simbolo fornisce informazioni importanti da tenere in considerazione.

- Questo simbolo contraddistingue un elenco.

**Abbreviazioni utilizzate**

Cap.	Capitolo
Fig.	Figura
Pag.	Pagina
Sez.	Sezione
Tab.	Tabella

### 1.1.4 Consegna dell'impianto e del manuale di istruzione

In occasione della consegna dell'impianto è necessario che:

- Il manuale di istruzione sia consegnato dal fornitore dell'impianto all'utente, con l'avvertenza che esso sia conservato nel locale di installazione del generatore di calore.
- Sul manuale di istruzione siano riportati:
  - il numero di matricola del bruciatore;

.....

- l'indirizzo ed il numero di telefono del Centro di Assistenza più vicino;

.....  
 .....  
 .....

- Il fornitore dell'impianto informi accuratamente l'utente circa:
  - l'uso dell'impianto,
  - gli eventuali ulteriori collaudi che dovessero essere necessari prima dell'attivazione dell'impianto,
  - la manutenzione e la necessità di controllare l'impianto almeno una volta all'anno da un incaricato della Ditta Costruttrice o da un altro tecnico specializzato.
 Per garantire un controllo periodico, il costruttore raccomanda la stipulazione di un Contratto di Manutenzione.

## 1.2 Garanzia e responsabilità

Il costruttore garantisce i suoi prodotti nuovi dalla data dell'installazione secondo le normative vigenti e/o in accordo con il contratto di vendita. Verificare, all'atto della prima messa in funzione, che il bruciatore sia integro e completo.



**ATTENZIONE**

La mancata osservanza a quanto descritto in questo manuale, la negligenza operativa, una errata installazione e l'esecuzione di modifiche non autorizzate, sono causa di annullamento, da parte del costruttore, della garanzia che essa dà al bruciatore.

In particolare i diritti alla garanzia ed alla responsabilità decadono, in caso di danni a persone e/o cose, qualora i danni stessi siano riconducibili ad una o più delle seguenti cause:

- installazione, messa in funzione, uso e manutenzione del bruciatore non corretti;
- utilizzo improprio, erroneo ed irragionevole del bruciatore;
- intervento di personale non abilitato;
- esecuzione di modifiche non autorizzate all'apparecchio;
- utilizzo del bruciatore con dispositivi di sicurezza difettosi, applicati in maniera scorretta e/o non funzionanti;
- installazione di componenti supplementari non collaudati unitamente al bruciatore;
- alimentazione del bruciatore con combustibili non adatti;
- difetti nell'impianto di alimentazione del combustibile;
- utilizzo del bruciatore anche a seguito del verificarsi di un errore e/o un'anomalia;
- riparazioni e/o revisioni eseguite in maniera scorretta;
- modifica della camera di combustione mediante l'introduzione di inserti che impediscano il regolare sviluppo della fiamma stabilito costruttivamente;
- insufficiente ed inappropriata sorveglianza e cura dei componenti del bruciatore maggiormente soggetti ad usura;
- utilizzo di componenti non originali, siano essi ricambi, kits, accessori ed optional;
- cause di forza maggiore.

**Il costruttore, inoltre, declina ogni e qualsiasi responsabilità per la mancata osservanza di quanto riportato nel presente manuale.**

## 2 Sicurezza e prevenzione

### 2.1 Premessa

I bruciatori sono stati progettati e costruiti in conformità alle norme e direttive vigenti, applicando le regole tecniche di sicurezza conosciute e prevedendo tutte le potenziali situazioni di pericolo.

E' necessario tuttavia tenere in considerazione che l'incauto e maldestro utilizzo dell'apparecchio può causare situazioni di pericolo di morte per l'utente o terzi, nonché danneggiamenti al bruciatore o ad altri beni. La distrazione, la leggerezza e la troppa confidenza sono spesso causa di infortuni; come possono esserlo la stanchezza e la sonnolenza.

E' opportuno tenere in considerazione quanto segue:

- Il bruciatore deve essere destinato solo all'uso per il quale è stato espressamente previsto. Ogni altro uso è da considerarsi improprio e quindi pericoloso.

In particolare:

può essere applicato a caldaie ad acqua, a vapore, ad olio diatermico, e su altre utenze espressamente previste dal costruttore; il tipo e la pressione del combustibile, la tensione e frequenza della corrente elettrica di alimentazione, le portate minime e mas-

sime alle quali il bruciatore è regolato, la pressurizzazione della camera di combustione, le dimensioni della camera di combustione, la temperatura ambiente, devono essere entro i valori indicati nel manuale d'istruzione.

- Non è consentito modificare il bruciatore per alterarne le prestazioni e le destinazioni.
- L'utilizzo del bruciatore deve avvenire in condizioni di sicurezza tecnica ineccepibili. Eventuali disturbi che possano compromettere la sicurezza devono essere eliminati tempestivamente.
- Non è consentito aprire o manomettere i componenti del bruciatore, ad esclusione delle sole parti previste nella manutenzione.
- Sono sostituibili esclusivamente le parti previste dal costruttore.



ATTENZIONE

Il produttore garantisce la sicurezza del buon funzionamento solo se tutti i componenti del bruciatore sono integri e correttamente posizionati.

### 2.2 Addestramento del personale

L'utente è la persona, o l'ente o la società, che ha acquistato la macchina e che intende usarla per gli usi concepiti allo scopo. Sua è la responsabilità della macchina e dell'addestramento di quanti vi operano intorno.

L'utente:

- si impegna ad affidare la macchina esclusivamente a personale qualificato ed addestrato allo scopo;
- si impegna ad informare il proprio personale in modo adeguato sull'applicazione e osservanza delle prescrizioni di sicurezza. A tal fine egli si impegna affinché chiunque per la propria mansione conosca le istruzioni per l'uso e le prescrizioni di sicurezza;
- Il personale deve attenersi a tutte le indicazioni di pericolo e cautela segnalate sulla macchina.
- Il personale non deve eseguire di propria iniziativa operazioni o interventi che non siano di sua competenza.
- Il personale ha l'obbligo di segnalare al proprio superiore ogni problema o situazione pericolosa che si dovesse creare.
- Il montaggio di pezzi di altre marche o eventuali modifiche possono variare le caratteristiche della macchina e quindi pregiudicarne la sicurezza operativa. La Ditta Costruttrice pertanto declina ogni e qualsiasi responsabilità per tutti i danni che dovessero insorgere a causa dell'utilizzo di pezzi non originali.

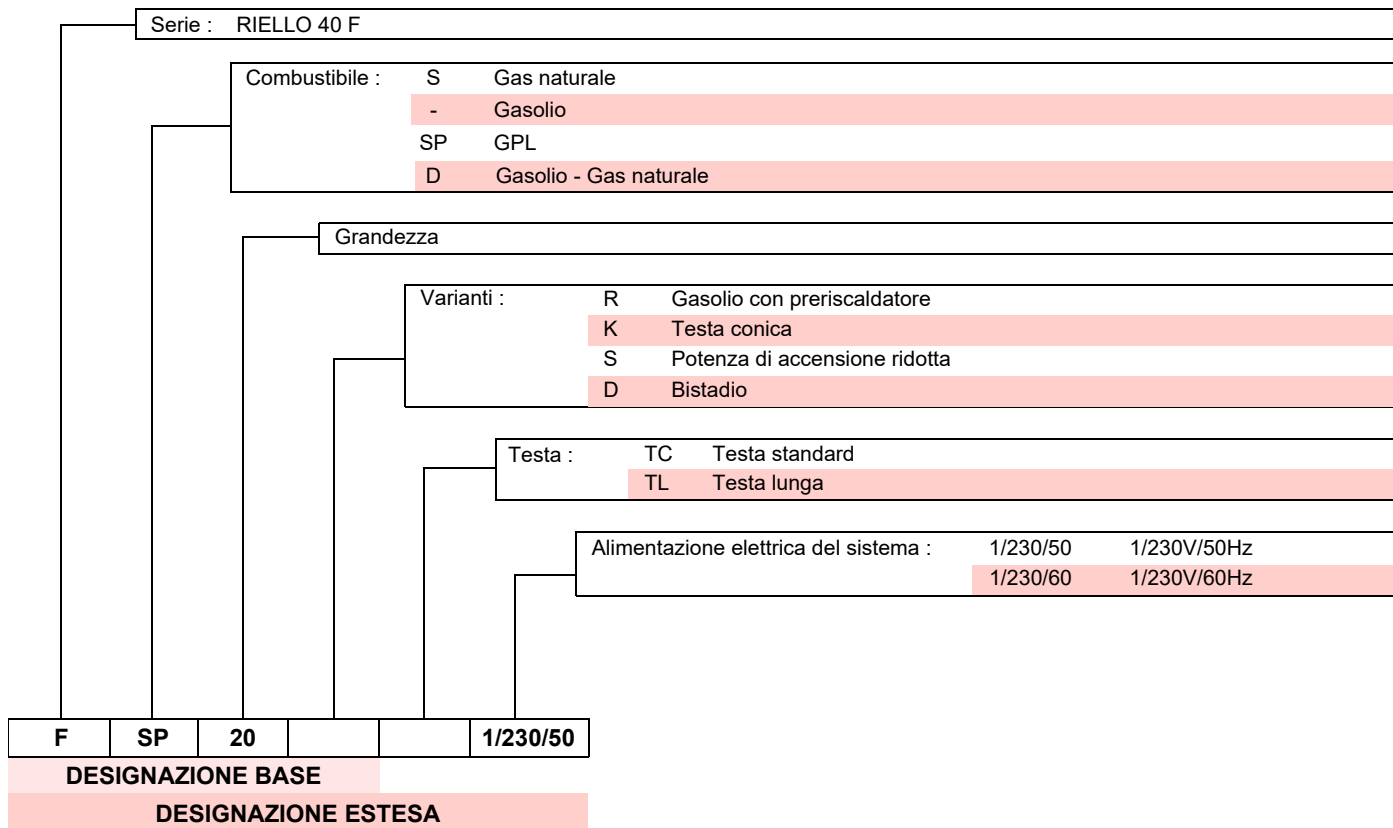
Inoltre:



- è tenuto a prendere tutte le misure necessarie per evitare che persone non autorizzate abbiano accesso alla macchina;
- deve informare la Ditta Costruttrice nel caso in cui riscontrasse difetti o malfunzionamenti dei sistemi antinfortunistici, nonché ogni situazione di presunto pericolo;
- il personale deve usare sempre i mezzi di protezione individuale previsti dalla legislazione e seguire quanto riportato nel presente manuale.

### 3 Descrizione tecnica del bruciatore

#### 3.1 Designazione bruciatori



#### 3.2 Modelli disponibili

Designazione	Tensione	Codice
RIELLO 40 FSP20	1/230/50	3756939

Tab. A

#### 3.3 Categorie del bruciatore - Paesi di destinazione

Paese di destinazione	Categoria gas
SE - FI - AT - GR - DK - ES - GB - IT - IE - PT - IS - CH - NO	I <sub>2H</sub>
DE	I <sub>2ELL</sub>
NL	I <sub>2L</sub> - I <sub>2E</sub> - I <sub>2</sub> (43,46 ÷ 45,3 MJ/m <sup>3</sup> (0°C))
FR	I <sub>2Er</sub>
BE	I <sub>2E(R)B</sub>
LU - PL	I <sub>2E</sub>

Tab. B

**3.4 Dati tecnici**

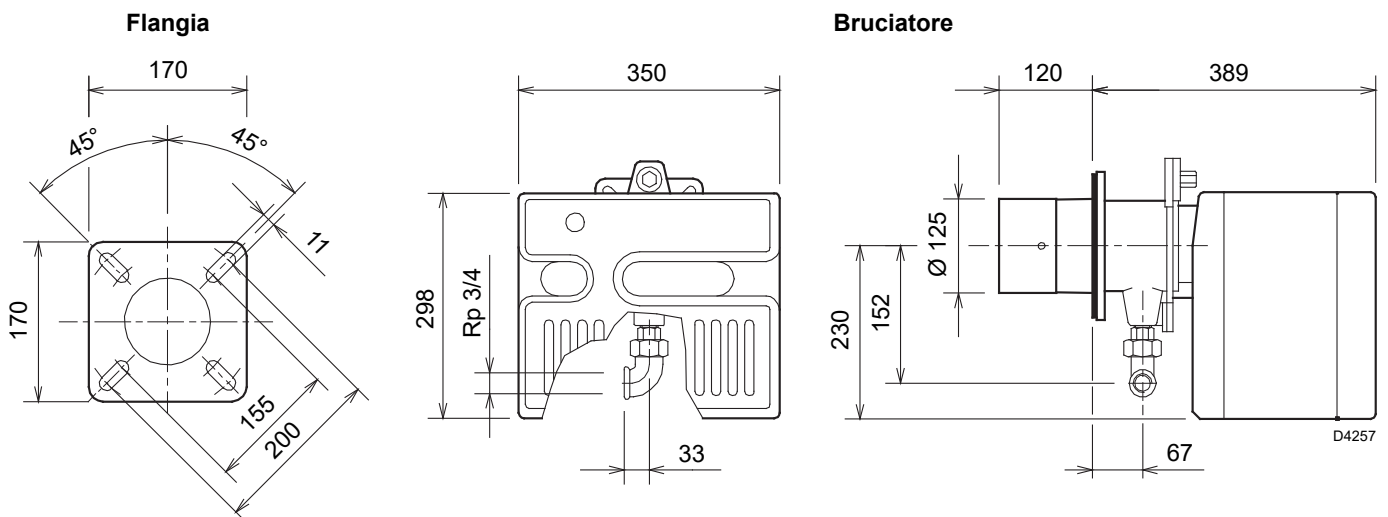
Modello			RIELLO 40 FSP20
Tipo			569T30
Potenza termica (Hi) (1)	min - max	kW kcal/h	81 ÷ 220
			70.000 ÷ 189.000
Combustibile		Famiglia 3	Pci 24,44 kWh/Sm <sup>3</sup> – 21.000 kcal/Sm <sup>3</sup>
			Pressione: min. 22 mbar – max. 360 mbar
Funzionamento			Intermittente (FS1)
Impiego			Caldaie: ad acqua e ad olio diatermico
Temperatura ambiente		°C	0 - 50
Temperatura aria comburente		°C max	60
Alimentazione elettrica			1/230V/50Hz
Motore ventilatore	g/min - rad/s		2750 - 288
	V - Hz		230 - 50
	W		150
	A		1,3
Trasformatore d'accensione			Primario 230V / 1,8A - Secondario 8 kV / 30 mA
Condensatore		µF	5
Potenza elettrica assorbita		kW	0,25
Grado di protezione			IP40
Peso		kg	16
Rumorosità (2)	Pressione sonora	dB(A)	66,8
	Potenza sonora		78,5
CE		N.	CE-0476CT2714

**Tab. C**

- (1) Condizioni di riferimento: Temperatura ambiente 20°C - Temperatura gas 15°C - Pressione barometrica 1013 mbar - Altitudine 0 m s.l.m.  
 (2) Pressione sonora misurata nel laboratorio combustione del costruttore, con bruciatore funzionante su caldaia di prova, alla potenza massima. La Potenza sonora è misurata col metodo "Free Field", previsto dalla Norma EN 15036, e secondo una accuratezza di misura "Accuracy: Category 3", come descritto dalla Norma EN ISO 3746.

**3.5 Dimensioni d'ingombro**

L'ingombro della flangia e del bruciatore è riportato in Fig. 1.



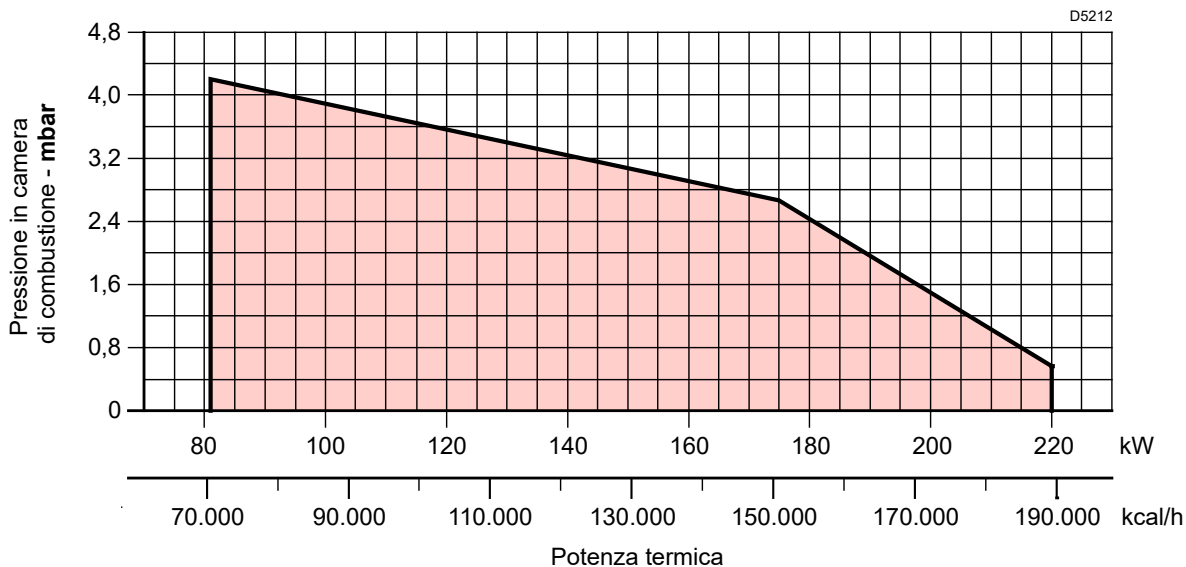
**Fig. 1**

**3.6 Campo di lavoro**

La potenza del bruciatore va scelta entro l'area del diagramma (Fig. 2).



Il campo di lavoro (Fig. 2) è stato ricavato alla temperatura ambiente di 20 °C, alla pressione barometrica di 1013 mbar (circa 0 m s.l.m.) e con la testa di combustione regolata come indicato a pag. 14.



**Fig. 2**

**3.6.1 Caldaia di prova**

Il campo di lavoro è stato ottenuto su caldaie di prova secondo norma EN 676.

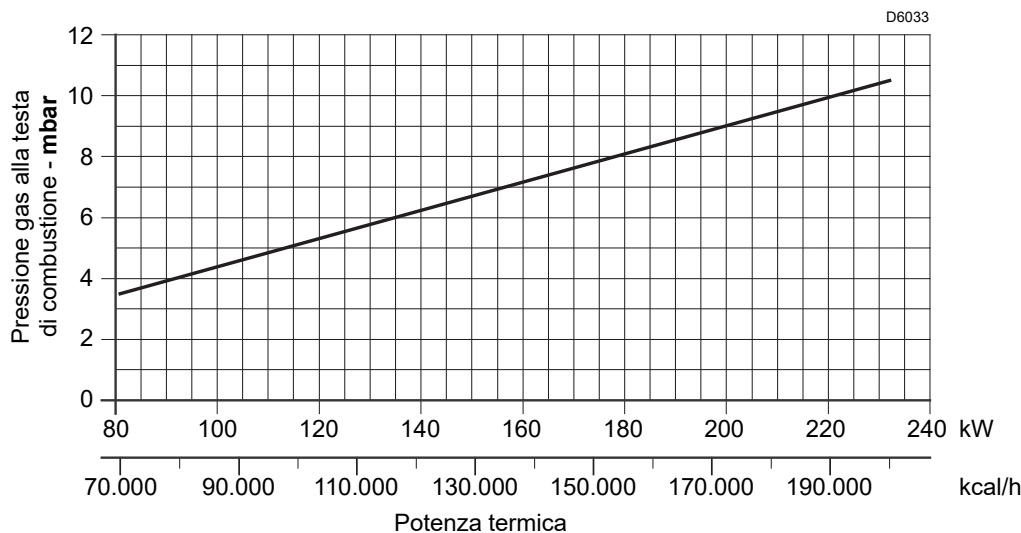
**3.6.2 Caldaie commerciali**

L'abbinamento bruciatore-caldaia non pone problemi se la caldaia è conforme alla norma EN 303 e le dimensioni della sua camera di combustione sono prossime a quelle previste nella norma EN 676.

Se invece il bruciatore viene abbinato ad una caldaia commerciale non conforme alla norma EN 303 o con dimensioni della camera di combustione nettamente più piccole di quelle indicate nella norma EN 676, consultare i costruttori.

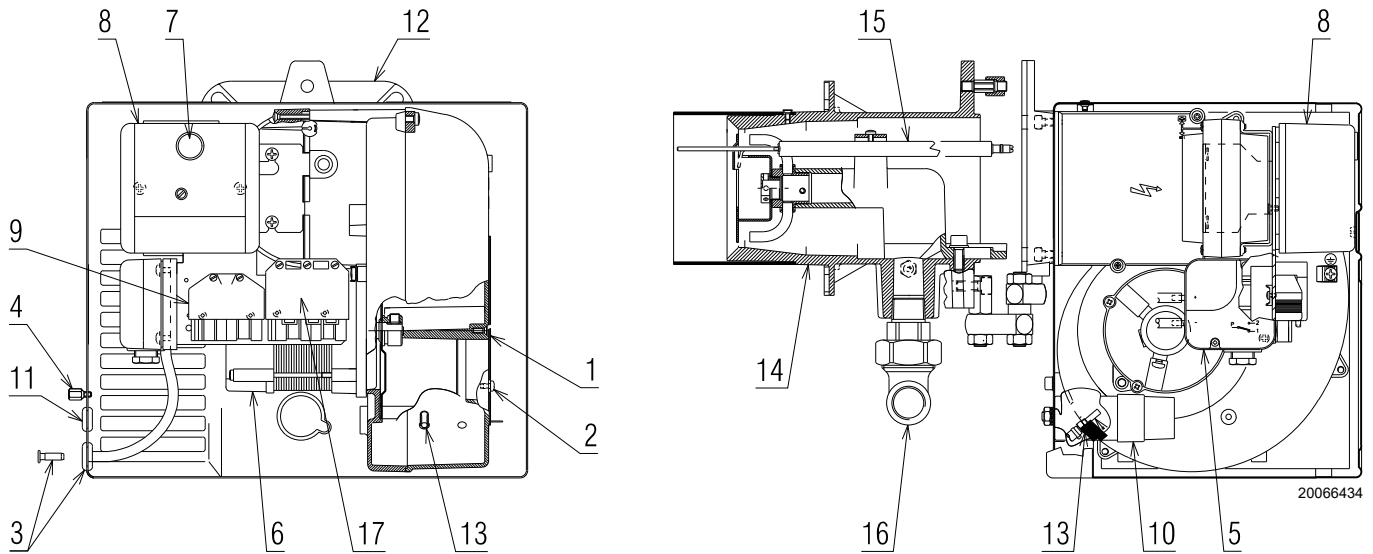
**3.7 Correlazione tra pressione del gas e potenzialità**

Per avere la massima potenzialità (Fig. 3) occorrono 10,5 mbar misurati al manicotto (M2, Fig. 14 a pag. 15) con camera di combustione a 0 mbar e gas G31 - Pci = 24,44 kWh/Sm<sup>3</sup> (21.000 kcal/Sm<sup>3</sup>).



**Fig. 3**

**3.8 Descrizione bruciatore**



**Fig. 4**

- 1 Serranda aria
- 2 Viti fissa serranda
- 3 Presa di pressione (-)
- 4 Vite per fissaggio cofano
- 5 Pressostato aria
- 6 Motore
- 7 Segnalazione di blocco con pulsante di sblocco
- 8 Apparecchiatura
- 9 Presa 6 poli per rampa gas
- 10 Condensatore
- 11 Passacavo

- 12 Flangia
- 13 Presa di pressione (+)
- 14 Testa di combustione
- 15 Elettrodo-sonda
- 16 Gomito per rampa gas
- 17 Presa a 7 poli per alimentazione e telecomandi



Il passacavo, fornito a corredo, va montato dalla stessa parte della rampa gas.

Verificare l'accessibilità alle viti di fissaggio del cofano una volta installato il bruciatore. Eventualmente sostituirle con quelle date a corredo.

**3.9 Materiale a corredo**

Viti e dadi per flangia di fissaggio alla caldaia .....	N. 4
Schermo isolante .....	N. 1
Vite per fissaggio cofano .....	N. 3
Passacavo .....	N. 1
Cerniera .....	N. 1
Spina 7 poli. ....	N. 1
Istruzioni .....	N. 4
Catalogo ricambi .....	N. 1

### 3.10 Apparecchiatura elettrica (RMG88.62C2)

#### Note importanti



**ATTENZIONE**

Per evitare infortuni, danni materiali o ambientali, attenersi alle seguenti prescrizioni!

L'apparecchiatura è un dispositivo di sicurezza! Evitare di aprirla, modificarla o forzarne il funzionamento. Riello S.p.A. non si assume alcuna responsabilità per eventuali danni dovuti a interventi non autorizzati!

- Tutti gli interventi (operazioni di montaggio, installazione e assistenza, ecc.) devono essere realizzati da personale qualificato.
- Prima di effettuare modifiche al cablaggio nella zona di collegamento dell'apparecchiatura, isolare completamente l'impianto dall'alimentazione di rete (separazione omnipolare).
- La protezione contro i rischi di folgorazione sull'apparecchiatura e su tutti i componenti elettrici collegati si ottiene mediante un corretto montaggio.
- Prima di ogni intervento (operazioni di montaggio, installazione e assistenza, ecc.), verificare che il cablaggio sia in ordine e che i parametri siano correttamente impostati, quindi effettuare i controlli di sicurezza.
- Cadute e impatti possono influire negativamente sulle funzioni di sicurezza. In tal caso, l'apparecchiatura non deve essere messa in funzione, anche se non presenta danni evidenti.

Per la sicurezza e l'affidabilità, attenersi anche alle seguenti istruzioni:

- evitare condizioni che possano favorire la formazione di condensa e di umidità. In caso contrario, prima di riaccendere, verificare che l'apparecchiatura sia completamente e perfettamente asciutta.
- Evitare l'accumulo di cariche elettrostatiche che, al contatto, possono danneggiare i componenti elettronici dell'apparecchiatura.

#### Uso

L'apparecchiatura è un sistema di controllo e supervisione di bruciatori ad aria soffiata di media e grande capacità, per il funzionamento intermittente (almeno uno spegnimento controllato ogni 24 ore).

#### Note di installazione

- Verificare che il collegamenti elettrici, all'interno della caldaia siano conformi alle normative di sicurezza nazionali e locali.
- Installare interruttori, fusibili, messa a terra, ecc, in conformità con le normative locali.
- Non confondere i conduttori in tensione e quelli neutri.
- Verificare che i fili giuntati non possano venire a contatto con i morsetti adiacenti. Utilizzare terminali adeguati.
- Disporre i cavi di accensione ad alta tensione separatamente, alla maggiore distanza possibile dall'apparecchiatura e dagli altri cavi.
- Durante il cablaggio dell'unità, fare in modo che i cavi della tensione di rete AC 230V seguano un percorso separato da quello dei cavi a bassissima tensione, per evitare rischi di folgorazione.



S8521

Fig. 5

#### Collegamento elettrico del rilevatore fiamma

È importante che la trasmissione dei segnali sia praticamente esente da disturbi e perdite:

- Separare sempre i cavi del rilevatore dagli altri cavi:
  - capacità di linea riduce l'ampiezza del segnale di fiamma;
  - utilizzare un cavo separato.
- La lunghezza del cavo non deve superare 1 m.
- Rispettare la polarità
- Resistenza di isolamento
  - deve essere minimo di 50 MΩ tra la sonda di ionizzazione e la terra;
  - il rivelatore sporco riduce la resistenza di isolamento favorendo correnti di dispersione.
- La sonda di ionizzazione non è protetta contro i rischi di folgorazione. La sonda di ionizzazione collegata alla rete elettrica deve essere protetta contro il contatto accidentale.
- Posizionare la sonda di ionizzazione in modo che la scintilla di accensione non possa formare un arco sulla sonda (rischio di sovraccarico elettrico).

#### Dati tecnici

Tensione di rete	AC 230 V -15 % / +10 %
Frequenza di rete	50/60 Hz ±6 %
Fusibile integrato	T6,3H 250V
Consumo di energia	20 VA
Peso	circa 260 g
Grado di protezione	IP20
Classe di sicurezza	I
Coppia di serraggio vite M4	Max. 0.8 Nm
Lunghezza cavi permessa	
Termostato	max. 20 m a 100 pF/m
Pressostato aria	max. 1 m a 100 pF/m
CPI	max. 1 m a 100 pF/m
Pressostato gas	max. 20 m a 100 pF/m
Rivelatore fiamma	max. 1 m
Sblocco a distanza	max. 20 m a 100 pF/m
Condizioni ambientali	
Immagazzinamento	DIN EN 60721-3-1
Condizioni climatiche	Classe 1K3
Condizioni meccaniche	Classe 1M2
Campo di temperatura	-20...+60 °C
Umidità	< 95% UR

Tab. D

## 4 Installazione

### 4.1 Note sulla sicurezza per l'installazione

Dopo avere effettuato un'accurata pulizia tutt'intorno all'area destinata all'installazione del bruciatore ed avere provveduto ad una corretta illuminazione dell'ambiente, procedere con le operazioni di installazione.



Tutte le operazioni di installazione, manutenzione e smontaggio devono assolutamente essere eseguite con rete elettrica staccata.



L'installazione del bruciatore deve essere effettuata da personale abilitato, secondo quanto riportato nel presente manuale ed in conformità alle norme e disposizioni di legge vigenti.



L'aria comburente presente in caldaia deve essere priva di miscele pericolose (es: cloruro, fluoruro, alogeno); se presenti, si raccomanda di effettuare ancora più frequentemente pulizia e manutenzione.

### 4.2 Avvertenze per evitare al bruciatore surriscaldamenti eccessivi o cattiva combustione

- 1 Il bruciatore non può essere installato all'esterno in quanto adatto solo per il funzionamento in locali chiusi.
- 2 Il locale dove il bruciatore funziona deve prevedere delle aperture idonee al passaggio dell'aria necessaria alla combustione.  
Per assicurarsi di ciò, controllare CO<sub>2</sub> e CO nei gas di scarico con porte e finestre del locale bruciatore chiuse.
- 3 Se nel locale dove funziona il bruciatore vi sono aspiratori d'aria, accertarsi che esistano aperture di entrata d'aria delle dimensioni sufficienti a garantire i ricambi desiderati; in ogni caso fare attenzione che all'arresto del bruciatore gli aspiratori non richiamino i fumi caldi dai relativi condotti attraverso il bruciatore.
- 4 All'arresto del bruciatore la canna fumaria deve rimanere aperta e attivare in camera di combustione un tiraggio naturale.  
Se la canna fumaria viene chiusa il bruciatore deve venire arretrato fino ad estrarre il boccaglio dal focolare. Prima di questa operazione togliere tensione.

### 4.3 Movimentazione

Il peso di trasporto è indicato nel capitolo "Dati tecnici" a pag. 7. Osservare le temperature ambiente consentite per l'immagazzinaggio e il trasporto: -20 ..... + 70 °C, con umidità aria relativa max. 80%.



Dopo avere posizionato il bruciatore nelle vicinanze dell'installazione, smaltire correttamente tutti i residui dell'imballo differenziando le vari tipologie di materiali.



Prima di procedere con le operazioni di installazione, effettuare un'accurata pulizia tutt'intorno all'area destinata all'installazione del bruciatore.



L'operatore deve utilizzare l'attrezzatura necessaria nello svolgimento dell'attività di installazione.

### 4.4 Controlli preliminari

#### 4.4.1 Controllo fornitura



**CAUTELA**

Dopo aver tolto ogni imballaggio assicurarsi dell'integrità del contenuto.

In caso di dubbio non utilizzare il bruciatore e rivolgersi al fornitore.



Gli elementi dell'imballaggio (scatola di cartone, graffe, sacchetti di plastica ecc.) non devono essere abbandonati in quanto potenziali fonti di pericolo ed inquinamento, ma vanno raccolti e depositati in luogo predisposto allo scopo.



**ATTENZIONE**

La manomissione, l'asportazione, la mancanza della targhetta del bruciatore o quant'altro non permettono la sicura identificazione del bruciatore e rendono difficoltosa qualsiasi operazione di installazione e manutenzione.



**ATTENZIONE**

La figura della targhetta (Fig. 6) è indicativa. Alcuni dei dati presenti potrebbero essere disposti in posizione differente.

#### 4.4.2 Controllo caratteristiche bruciatore

Controllare la targhetta di identificazione del bruciatore (Fig. 6), nella quale sono riportati:

- A il modello del bruciatore;
- B il tipo del bruciatore;
- C l'anno di costruzione criptografato;
- D il numero di matricola;
- E i dati di alimentazione elettrica e il grado di protezione;
- F la potenza elettrica assorbita;
- G i dati di potenza minima e massima possibili del bruciatore (vedere Campo di lavoro).

**Attenzione.** La potenza del bruciatore deve rientrare nel campo di lavoro della caldaia.

<b>R.B.L.</b>		A				TYP TYPE B B C ΤΥΠ ΤΥΠΟΣ		
		D				E F		
I12ELL 3B/P DE	I12H3P GB, IE,ES	I12E 3B/P LU	I12L 3B/P NL	GAS GAZ ΑΕΠΙΟΥ		<input checked="" type="checkbox"/> F.A.M.O.I.K.2 <input type="checkbox"/> F.A.M.O.I.K.3		
I12H3B/P DK,AT, GR,SE		Icc	A	I <sub>max</sub> Peso Kg		RIELLO S.p.A. I-37048 Legnago (VR)		CE

20065195

Fig. 6

### 4.5 Posizione di funzionamento



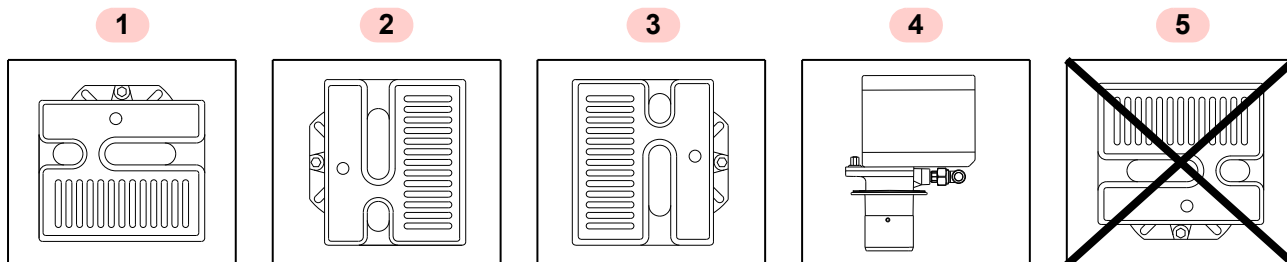
**ATTENZIONE**

- Il bruciatore è predisposto esclusivamente per il funzionamento nelle posizioni **1, 2, 3 e 4** (Fig. 7).
- L'installazione **1** è da preferire in quanto è l'unica che consente la manutenzione come descritto di seguito in questo manuale.
- Le installazioni **2, 3 e 4** consentono il funzionamento ma rendono meno agibili le operazioni di manutenzione e di ispezione della testa di combustione.



**PERICOLO**

- Ogni altro posizionamento è da ritenersi compromissorio per il buon funzionamento dell'apparecchio.
- L'installazione **5** è vietata per motivi di sicurezza.



20065196

Fig. 7

**4.6 Fissaggio del bruciatore alla caldaia**



Predisporre un adeguato sistema di sollevamento del bruciatore.



**ATTENZIONE**

La portina della caldaia deve avere uno spessore max. di 100 mm, rivestimento refrattario compreso. Nel caso in cui lo spessore fosse maggiore (max. 260 mm) è necessario utilizzare una prolunga per testa di combustione da chiedere a parte.

**4.6.1 Installazione cerniera**

Installare la cerniera 4), fornita a corredo, come illustrato in Fig. 8.

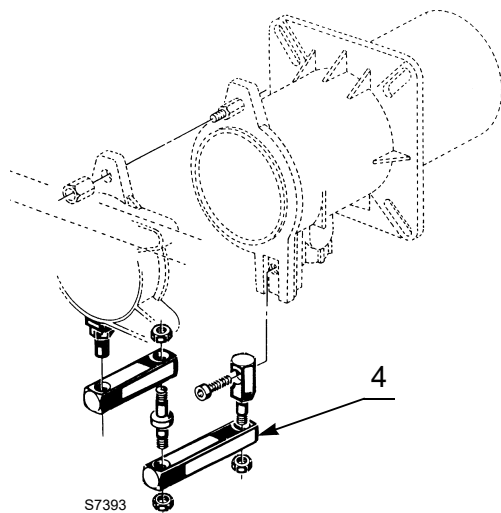


Fig. 8

- Separare la testa di combustione dal resto del bruciatore togliendo il dado 1) e sfilando il gruppo A)(Fig. 9).
- Fissare il gruppo B)(Fig. 9) alla piastra 2) della caldaia interponendo lo schermo isolante 3) fornito a corredo.



**ATTENZIONE**

**La tenuta bruciatore-caldaia deve essere ermetica.**

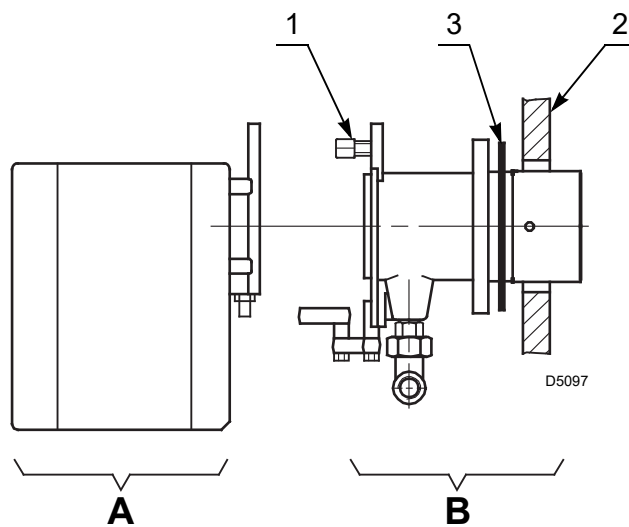


Fig. 9

**4.7 Posizionamento sonda-elettrodo**



**ATTENZIONE**

Rispettare le quote indicate in Fig. 10.

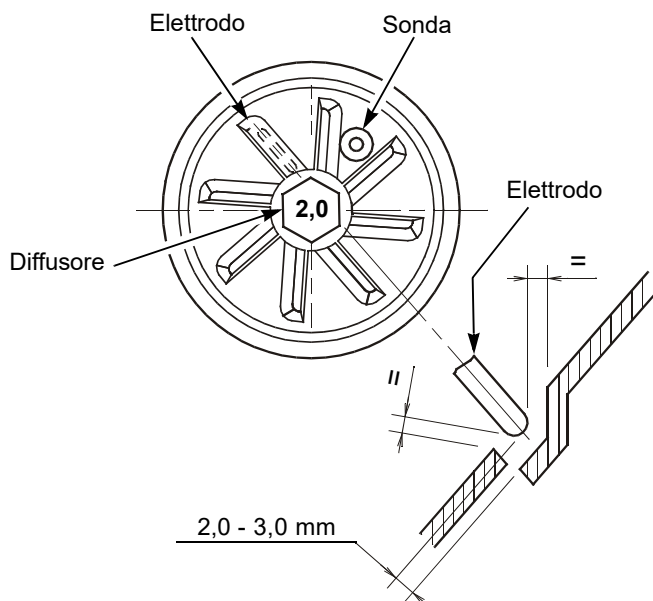
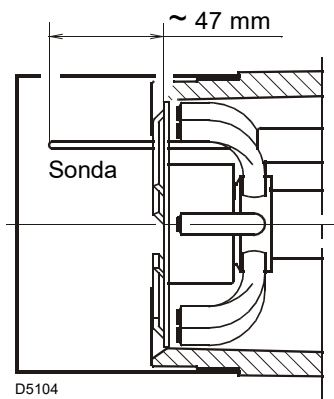


Fig. 10

### 4.8 Regolazione testa di combustione

Per la regolazione procedere come segue:

- allentare la vite A)(Fig. 11), spostare il gomito B) in modo che il piano posteriore del manicotto C) coincida con la tacca desiderata;
- avvitare la vite A).

#### Esempio:

Il bruciatore è installato in una caldaia da 155 kW. Considerando un rendimento del 90% il bruciatore dovrà erogare circa 172 kW.

Dal diagramma (Fig. 12) risulta che per questa potenzialità la regolazione va effettuata sulla tacca 3.

Il diagramma è orientativo e deve essere usato per una regolazione iniziale. Per garantire il buon funzionamento del pressostato aria può essere necessario ridurre l'apertura della testa di combustione (tacca verso la pos. 0).

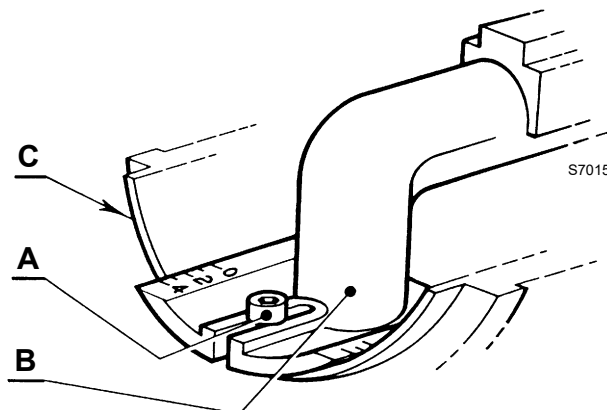


Fig. 11

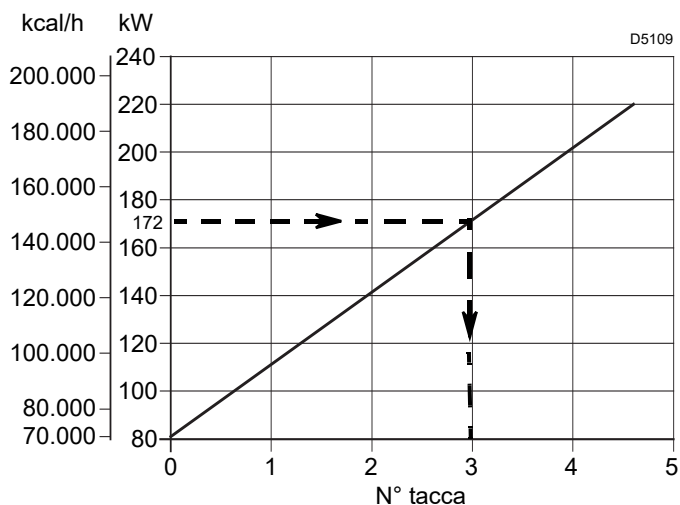


Fig. 12

### 4.9 Regolazione serranda aria

La regolazione della portata d'aria si effettua agendo sulla serranda fissa 1)(Fig. 13) dopo aver allentato le viti 2).

Una volta raggiunta la regolazione ottimale avvitare completamente le viti 2).



E' consigliabile effettuare un'analisi dei valori di combustione con il cofano montato.

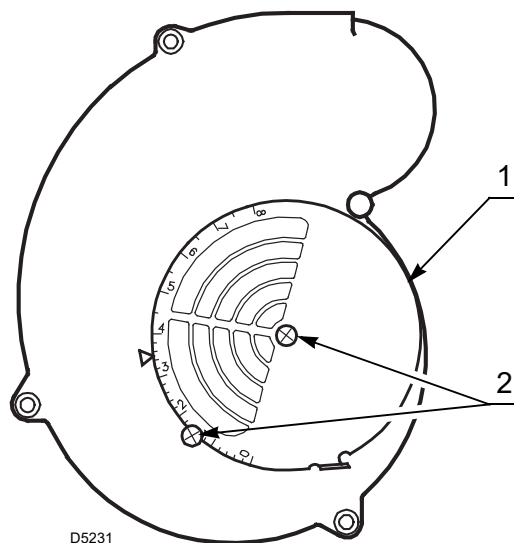


Fig. 13

**4.10 Alimentazione gas**



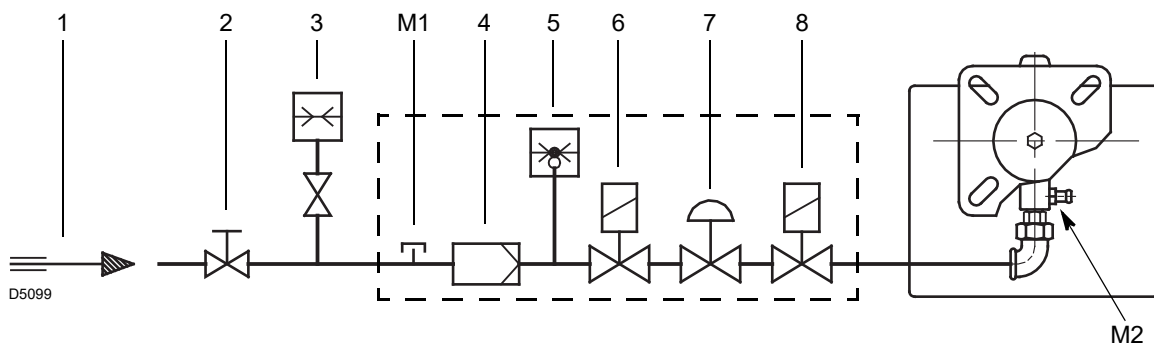
Rischio di esplosione a causa di fuoriuscita di combustibile in presenza di fonte infiammabile.  
 Precauzioni: evitare urti, attriti, scintille, calore.  
 Verificare la chiusura del rubinetto di intercettazione del combustibile, prima di effettuare qualsiasi tipo di intervento sul bruciatore.



**ATTENZIONE**

L'installazione della linea di alimentazione del combustibile deve essere effettuata da personale abilitato, in conformità alle norme e disposizioni di legge vigenti.

**4.10.1 Linea alimentazione gas**



**Fig. 14**

Legenda (Fig. 14)

- 1 Condotto arrivo gas
- 2 Saracinesca manuale (a carico dell'installatore)
- 3 Manometro pressione gas (a carico dell'installatore)
- 4 Filtro
- 5 Pressostato gas
- 6 Valvola di sicurezza
- 7 Stabilizzatore di pressione
- 8 Valvola di regolazione

M1 Presa per la misurazione pressione di alimentazione sul pressostato

M2 Presa per la misurazione pressione alla testa

**4.10.2 Rampa gas**

È omologata secondo norma EN 676 e viene fornita separatamente dal bruciatore. Viene fornita a parte e per la sua regolazione vedere le istruzioni che l'accompagnano.

L'abbinamento rampa-bruciatore è indicato in Tab. E.

Codice	Modello	Attacchi		Impiego
		Rampa gas	Burciatore	
3970531	MB 407/1 - RSD 20	Rp 3/4	Rp 3/4	Gas naturale ≤ 180 kW e GPL
3970532	MB 410/1 - RSD 20	Rp 1	Rp 3/4	Gas naturale e GPL

**Tab. E**

## 4.10.3 Installazione rampa gas



PERICOLO

Togliere l'alimentazione elettrica, agendo sull'interruttore generale dell'impianto.



Controllare che non vi siano fughe di gas.



Prestare attenzione nella movimentazione della rampa: pericolo di schiacciamento degli arti.



Assicurarsi la corretta installazione della rampa gas, verificando che non vi siano perdite di combustibile.

La rampa gas 1)(Fig. 15) è predisposta per essere installata sia a destra che a sinistra del bruciatore.

Il collegamento tra la linea di alimentazione gas e la rampa va eseguito utilizzando la flangia entrata gas 3) fornita a corredo e le viti di fissaggio.



ATTENZIONE

E' consigliato stringere le viti in modo incrociato.

E' vietato installare la valvola con la bobina rivolta verso il basso.

Per effettuare il collegamento elettrico alla morsettiera del bruciatore:

- svitare le viti della spina 6 poli 2)(Fig. 15) della rampa gas;
- collegare i cavi uscenti come illustrato nello "Schema elettrico standard" a pag. 18.



ATTENZIONE

Al termine dell'installazione è necessario effettuare una verifica di eventuali perdite di combustibile e di funzionamento della rampa gas.

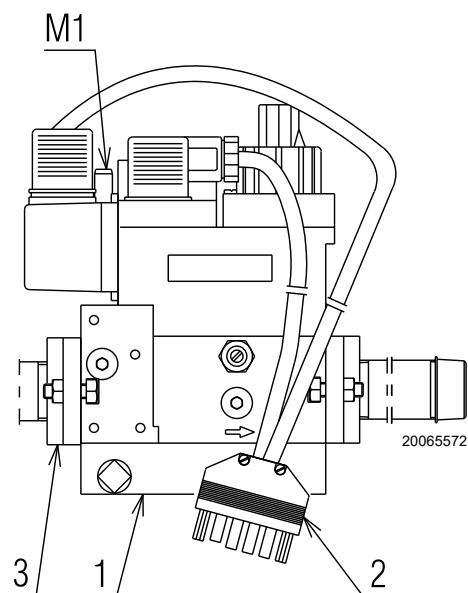


Fig. 15

## 4.11 Collegamenti elettrici

### 4.11.1 Note sulla sicurezza per i collegamenti elettrici



**PERICOLO**

- I collegamenti elettrici devono essere eseguiti in assenza di alimentazione elettrica.
- I collegamenti elettrici devono essere eseguiti secondo le norme vigenti del paese di destinazione e da personale qualificato. Fare riferimento agli schemi elettrici.
- Il costruttore declina ogni responsabilità da modifiche o collegamenti diversi da quelli rappresentati negli schemi elettrici.
- Verificare che l'alimentazione elettrica del bruciatore corrisponda a quella riportata nella targhetta di identificazione e nel presente manuale.
- Il bruciatore è omologato per il funzionamento di tipo intermittente.  
In caso di funzionamento continuo è necessario garantire un arresto del ciclo all'interno delle 24 ore con l'utilizzo di un interruttore orario posto in serie alla linea termostatica. Fare riferimento agli schemi elettrici.
- La sicurezza elettrica dell'apparecchio è raggiunta soltanto quando lo stesso è correttamente collegato ad un efficace impianto di messa a terra, eseguito come previsto dalle norme vigenti. È necessario verificare questo fondamentale requisito di sicurezza. In caso di dubbio, far effettuare da personale abilitato un accurato controllo dell'impianto elettrico. Non utilizzare i tubi del gas come messa a terra di apparecchi elettrici.
- L'impianto elettrico deve essere adeguato alla potenza massima assorbita dall'apparecchio, indicata in targa e nel manuale, accertando in particolare che la sezione dei cavi sia idonea alla potenza assorbita dall'apparecchio.
- Per l'alimentazione generale dell'apparecchio dalla rete elettrica:
  - non usare adattatori, prese multiple, prolunghie;
  - prevedere un interruttore onnipolare con apertura tra i contatti di almeno 3 mm (categoria sovratensione III), come previsto dalle normative di sicurezza vigenti.
- Non toccare l'apparecchio con parti del corpo bagnate o umide e/o a piedi nudi.
- Non tirare i cavi elettrici.

Prima di effettuare qualsiasi operazione di manutenzione, pulizia o controllo:



**PERICOLO**

Togliere l'alimentazione elettrica al bruciatore, agendo sull'interruttore generale dell'impianto.



**PERICOLO**

Chiudere il rubinetto di intercettazione del combustibile.



**PERICOLO**

Evitare la formazione di condensa, ghiaccio e infiltrazioni d'acqua.

Se ancora presente, rimuovere il cofano e procedere ai collegamenti elettrici secondo gli schemi elettrici.



Effettuate tutte le operazioni di manutenzione, pulizia o controllo, rimontare il cofano e tutti i dispositivi di sicurezza e protezione del bruciatore.

### 4.11.2 Schema elettrico standard

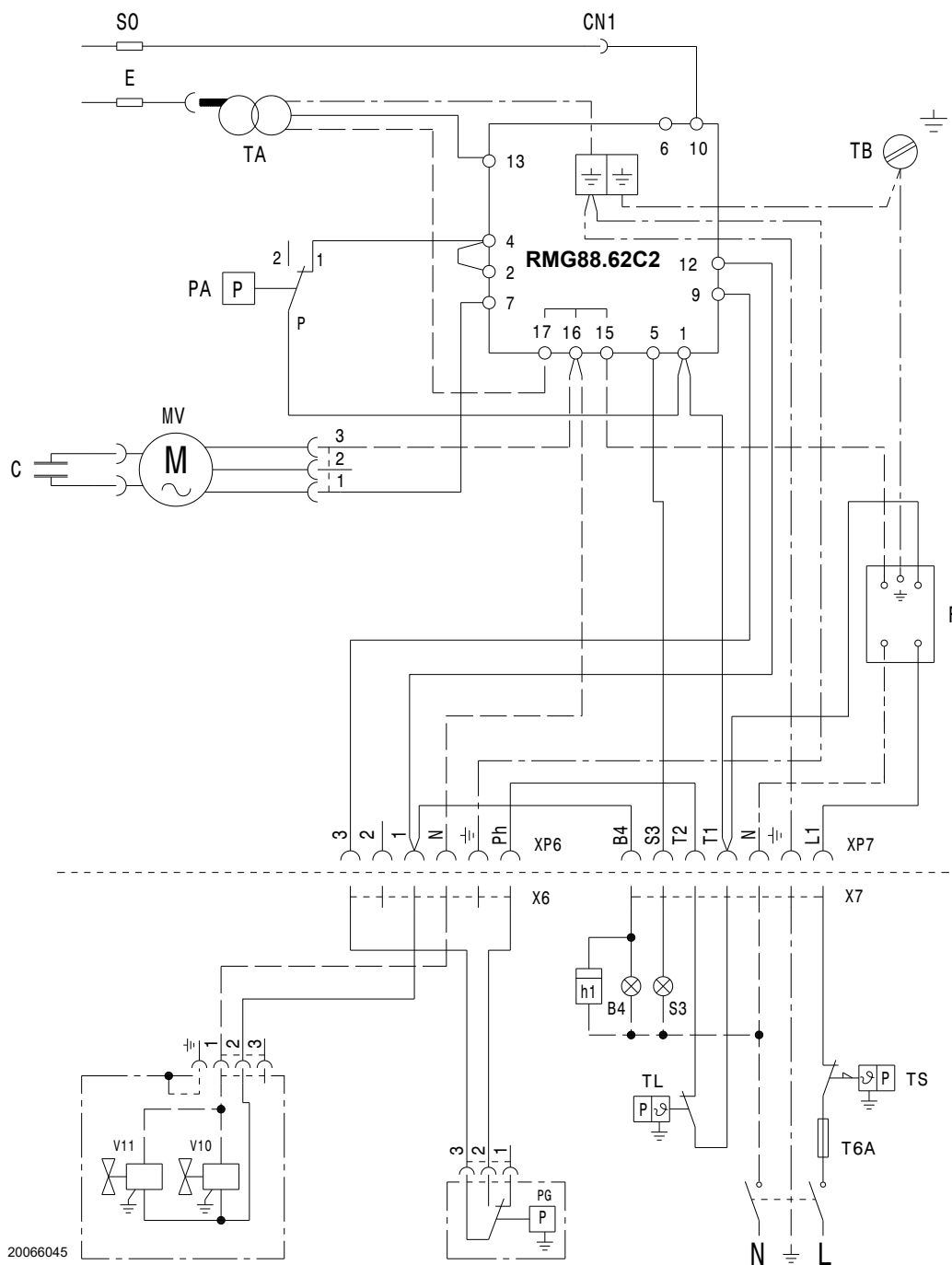


Fig. 16

Legenda (Fig. 16)

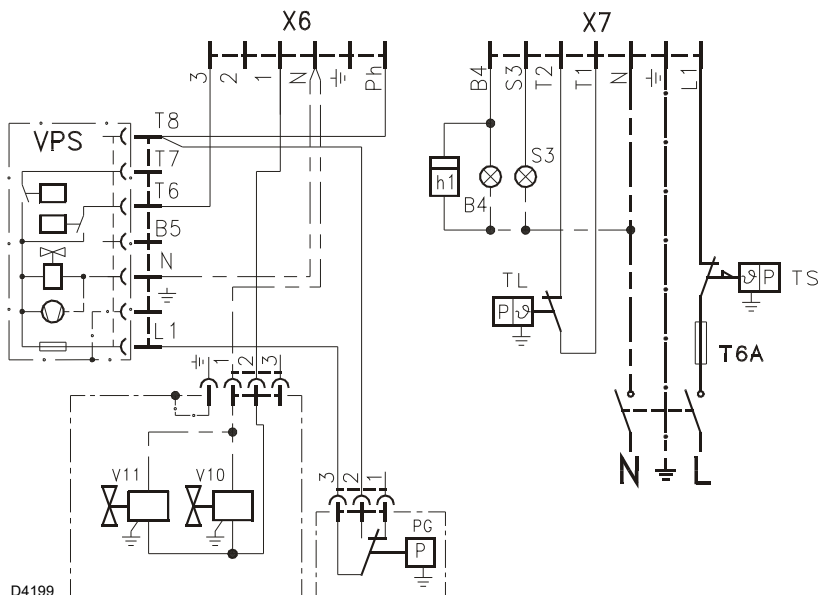
- B4 Segnale di funzionamento
- C Condensatore motore
- CN1 Connettore sonda ionizzazione
- E Elettrodo d'accensione
- F Filtro
- h1 Contatore (230V - 0,1A max.)
- MV Motore ventilatore
- PA Pressostato aria
- PG Pressostato gas minima
- S3 Spia blocco (230V - 0,5A max.)
- SO Sonda ionizzazione
- TA Trasformatore di accensione
- TB Terra bruciatore
- TL Termostato limite
- TS Termostato di sicurezza
- T6A Fusibile

- V10 Valvola di sicurezza
- V11 Valvola di regolazione
- XP6 Presa 6 poli
- XP7 Presa 7 poli
- X6 Spina 6 poli
- X7 Spina 7 poli



Nel caso di alimentazione fase-fase, deve essere installato un ponte sulla morsettiera dell'apparecchiatura tra il morsetto 6 ed il morsetto di terra.

**4.11.3 Collegamenti elettrici con controllo tenuta valvole (DUNGS VPS 504)**



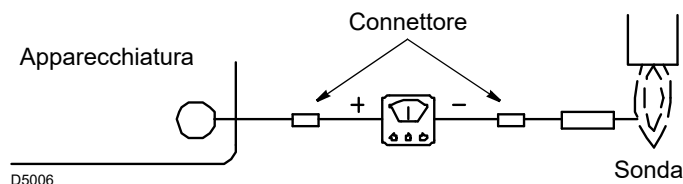
**Fig. 17**

Legenda (Fig. 17)

- B4 Segnale di funzionamento
- h1 Contaore
- PG Pressostato gas minima
- S3 Segnalazione di blocco a distanza (230V - 0,5A max.)
- T6A Fusibile
- TL Termostato di limite
- TS Termostato di sicurezza
- VPS Controllo di tenuta valvole
- V10 Valvola di sicurezza
- V11 Valvola di regolazione
- X6 Spina 6 poli
- X7 Spina 7 poli

**4.11.4 Corrente di ionizzazione**

La corrente minima per far funzionare l'apparecchiatura è 3 µA. Il bruciatore fornisce normalmente un valore superiore di corrente, in modo che nessun controllo è necessario. Qualora, comunque, si voglia misurare la corrente di ionizzazione bisogna aprire il connettore (CN1) (Fig. 16) nel filo rosso ed inserire un microamperometro come illustrato in Fig. 18.



**Fig. 18**

**5 Messa in funzione, taratura e funzionamento del bruciatore**

**5.1 Note sulla sicurezza per la prima messa in funzione**



La prima messa in funzione del bruciatore deve essere effettuata da personale abilitato, secondo quanto riportato nel presente manuale ed in conformità alle norme e disposizioni di legge vigenti.



Verificare la corretta funzionalità dei dispositivi di regolazione, comando e sicurezza.



**Prima di accendere il bruciatore, fare riferimento al paragrafo "Test sicurezza - con alimentazione gas chiusa" a pag. 22.**

**5.2 Regolazioni prima dell'accensione**

- Verificare la regolazione della testa come illustrato a pag. 14.
- Verificare la regolazione della serranda aria come illustrato a pag. 14.
- Aprire lentamente le valvole manuali poste a monte della rampa del gas.
- Regolare il pressostato aria (Fig. 19) ad inizio scala.

- Sfiatare l'aria dalla tubazione del gas. È consigliabile portare all'esterno dell'edificio con un tubo in plastica l'aria sfiatata fino ad avvertire l'odore del gas.



Prima di accendere il bruciatore, è opportuno regolare la rampa gas in modo che l'accensione avvenga nelle condizioni di massima sicurezza e cioè con una piccola portata di gas.

**5.3 Regolazione della combustione**

In conformità con la EN 676, l'applicazione del bruciatore alla caldaia, la regolazione e il collaudo, devono essere eseguiti nell'osservanza del manuale d'istruzione della caldaia stessa,

compreso il controllo della concentrazione di CO e CO<sub>2</sub> nei fumi, della loro temperatura e di quella media dell'acqua della caldaia. È consigliabile regolare il bruciatore, a seconda del tipo di gas utilizzato, secondo le indicazioni fornite nella Tab. F.

EN 676		Eccesso d'aria: potenza max. $\lambda \leq 1,2$ – potenza min. $\lambda \leq 1,3$			
GAS	CO <sub>2</sub> max. teorico 0 % O <sub>2</sub>	Taratura CO <sub>2</sub> %		CO mg/kWh	NO <sub>x</sub> mg/kWh
		$\lambda = 1,2$	$\lambda = 1,3$		
G 20	11,7	9,7	9,0	≤ 100	≤ 170
G 25	11,5	9,5	8,8	≤ 100	≤ 170
G 30	14,0	11,6	10,7	≤ 100	≤ 230
G 31	13,7	11,4	10,5	≤ 100	≤ 230

Tab. F

**5.4 Pressostato aria**

Eseguire la regolazione del pressostato aria (Fig. 19) dopo aver effettuato tutte le altre regolazioni del bruciatore con il pressostato aria regolato a inizio scala.

Con il bruciatore funzionante alla potenza minima, ruotare la manopola in senso orario, aumentando il suo valore fino a quando il bruciatore si spegne.

Ruotare quindi la manopola in senso antiorario di un valore pari a circa il 20% del valore regolato e verificare successivamente il corretto avviamento del bruciatore. Se il bruciatore si blocca nuovamente, ruotare ancora un poco la manopola in senso antiorario.



Per norma il pressostato aria deve impedire che la pressione dell'aria scenda al di sotto dell' 80% del valore di regolazione e che il CO nei fumi superi l' 1% (10.000 ppm).

Per accertarsi di ciò, inserire un analizzatore della combustione nel camino, chiudere lentamente la bocca di aspirazione del ventilatore (per esempio con un cartone) e verificare che avvenga il blocco del bruciatore, prima che il CO nei fumi superi l' 1%.

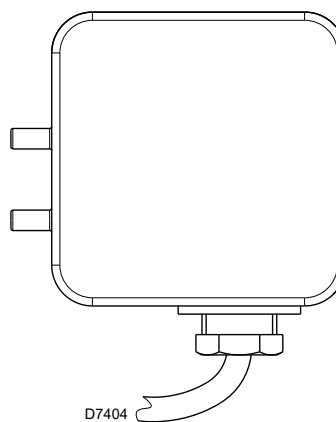


Fig. 19

**5.5 Sequenza di funzionamento del bruciatore**

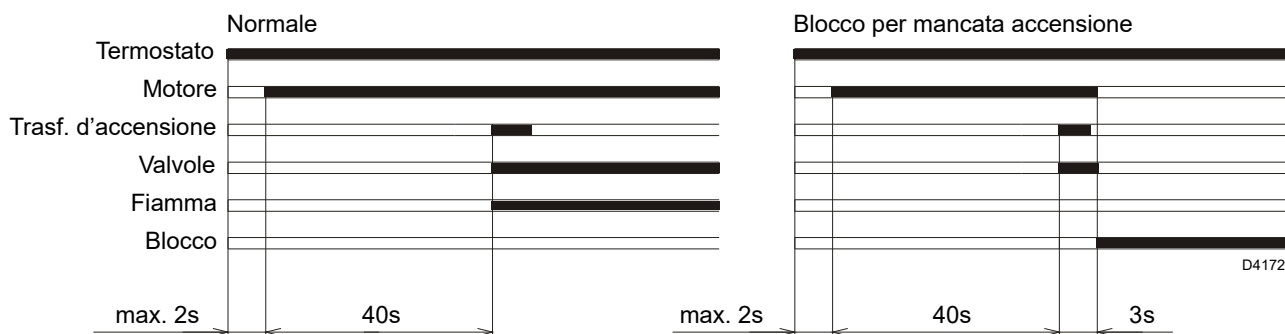


Fig. 20



Se in funzionamento la fiamma si spegne il bruciatore va in blocco entro 1 secondo.

**5.5.1 Diagnostica visiva programma di avviamento**

Nel funzionamento normale, i diversi stati di funzionamento sono visibili nel LED dell'apparecchiatura (pulsante di reset) indicati in forma di codice colore (Tab. G).

Sequenze	Codice colore	Colore
Preventilazione	● ● ● ● ● ●	Giallo
Fase di accensione	● ○ ● ○ ● ○	Giallo - Spento
Funzionamento con fiamma ok	■ ■ ■ ■ ■ ■	Verde
Funzionamento con segnale di fiamma debole	■ ○ ■ ○ ■ ○	Verde - Spento
Alimentazione elettrica inferiore a ~170V	● ▲ ● ▲ ● ▲	Giallo - Rosso
Blocco	▲ ▲ ▲ ▲ ▲ ▲	Rosso
Luce estranea	▲ ■ ▲ ■ ▲ ■	Rosso - Verde

Tab. G

**5.5.2 Normale funzionamento / tempo di rilevazione fiamma**

L'apparecchiatura ha la funzione attraverso la quale è possibile accertare il corretto funzionamento del bruciatore (segnalazione: **LED VERDE** permanentemente acceso).

Per utilizzare tale funzione, bisogna aspettare almeno 10s. dall'accensione del bruciatore e premere il pulsante dell'apparecchiatura per un tempo minimo di 3 secondi.

Rilasciato il pulsante, il LED VERDE comincerà a lampeggiare, come indicato in Tab. H.

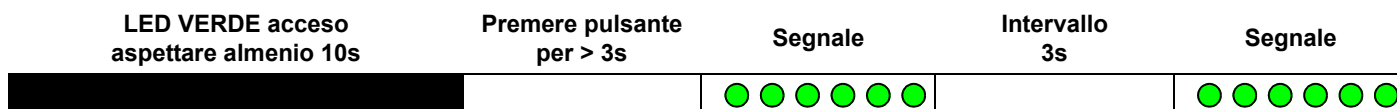
Gli impulsi del LED costituiscono un segnale intervallato da 3 secondi circa.

Il numero degli impulsi individuerà il tempo di rilevazione della sonda dall'apertura delle valvole gas, secondo la Tab. I.

Ad ogni avviamento del bruciatore questo dato viene aggiornato. Eseguita la lettura, premendo brevemente il pulsante dell'apparecchiatura, il bruciatore ripete il ciclo di avviamento.



Se risulta un tempo > 2 s si ha accensione ritardata. Verificare, quindi, la regolazione del freno idraulico su valvola gas, la regolazione della seranda aria e della testa di combustione.



Tab. H

Segnale	Tempo di rilevazione fiamma
1 lampeggio	0,4 s
2 lampeggi	0,8 s
6 lampeggi	2,8 s

Tab. I

## 6 Manutenzione

### 6.1 Note sulla sicurezza per la manutenzione

La manutenzione periodica è essenziale per il buon funzionamento, la sicurezza, il rendimento e la durata del bruciatore.

Essa consente di ridurre i consumi, le emissioni inquinanti e di mantenere il prodotto affidabile nel tempo.



PERICOLO

Gli interventi di manutenzione e la taratura del bruciatore devono essere effettuati esclusivamente da personale abilitato ed autorizzato, secondo quanto riportato nel presente manuale ed in conformità alle norme e disposizioni di legge vigenti.

Prima di effettuare qualsiasi operazione di manutenzione, pulizia o controllo:



PERICOLO

Togliere l'alimentazione elettrica al bruciatore, agendo sull'interruttore generale dell'impianto.



PERICOLO

Chiudere il rubinetto di intercettazione del combustibile.



Attendere il completo raffreddamento dei componenti a contatto con fonti di calore.

### 6.2 Programma di manutenzione

#### 6.2.1 Frequenza della manutenzione



L'impianto di combustione a gas va fatto controllare almeno una volta all'anno da un incaricato della Ditta Costruttrice o da altro tecnico specializzato.

#### 6.2.2 Test sicurezza - con alimentazione gas chiusa

Per eseguire la messa in funzione in sicurezza è molto importante verificare la corretta esecuzione dei collegamenti elettrici tra le valvole del gas ed il bruciatore.

A questo scopo, dopo avere verificato che i collegamenti siano stati eseguiti in conformità agli schemi elettrici del bruciatore deve essere eseguito un ciclo di avviamento con rubinetto del gas chiuso (dry test).

- 1 La valvola manuale del gas deve essere chiusa con dispositivo di bloccaggio/sbloccaggio (Procedura "lock-out / tag out").
- 2 Assicurare la chiusura dei contatti elettrici limite del bruciatore
- 3 Assicurare la chiusura del contatto del pressostato gas di minima
- 4 Procedere con un tentativo di avviamento del bruciatore

Il ciclo di avviamento dovrà avvenire secondo le fasi seguenti:

- Avvio del motore del ventilatore per la pre-ventilazione
- Esecuzione del controllo di tenuta valvole gas, se previsto
- Completamento della pre-ventilazione
- Raggiungimento del punto di accensione
- Alimentazione del trasformatore di accensione
- Alimentazione delle valvole del gas

Essendo il gas chiuso, il bruciatore non potrà accendersi e la sua apparecchiatura di controllo si porterà in condizione arresto o blocco di sicurezza.

L'effettiva alimentazione delle valvole del gas potrà essere verificata con l'inserimento di un tester; alcune valvole sono dotate di segnali luminosi (o indicatori di posizione chiusura/apertura) che vengono attivati al momento della loro alimentazione elettrica.



ATTENZIONE

**NEL CASO IN CUI L'ALIMENTAZIONE ELETTRICA DELLE VALVOLE DEL GAS AVVENGA IN MOMENTI NON PREVISTI, NON APRIRE LA VALVOLA MANUALE, TOGLIERE L'ALIMENTAZIONE ELETTRICA, VERIFICARE I CABLAGGI; CORREGGERE GLI ERRORI ED ESEGUIRE NUOVAMENTE TUTTA LA PROVA.**

#### 6.2.3 Controllo e pulizia



L'operatore deve utilizzare l'attrezzatura necessaria nello svolgimento dell'attività di manutenzione.

#### Combustione

Verificare che non ci siano occlusioni o strozzature nei tubi di alimentazione e ritorno del combustibile, nelle zone di aspirazione aria e nei condotti di evacuazione dei prodotti della combustione.

Effettuare l'analisi dei gas di scarico della combustione.

Gli scostamenti significativi rispetto al precedente controllo indicheranno i punti dove più attenta dovrà essere l'operazione di manutenzione.

#### Testa di combustione

Verificare il corretto posizionamento della testa di combustione e del suo fissaggio alla caldaia.

Aprire il bruciatore e verificare che tutte le parti della testa di combustione siano integre, non deformate dall'alta temperatura, prive di impurità provenienti dall'ambiente e correttamente posizionate.

#### Bruciatore

Controllare che non vi siano usure anomale o viti allentate. Pulire esternamente il bruciatore.

**Ventilatore**

Verificare il corretto posizionamento della serranda aria.  
Verificare che all'interno del ventilatore e sulle pale della girante non vi sia accumulo di polvere: riduce la portata d'aria e causa, conseguentemente, combustione inquinante.

**Caldaia**

Pulire la caldaia secondo le istruzioni che l'accompagnano in modo da poter riavere i dati di combustione originari, specialmente: pressione in camera di combustione e temperature fumi.

**Rampa gas**

Verificare che la rampa gas sia idonea alla potenzialità del bruciatore, al tipo di gas utilizzato ed alla pressione gas della rete.

**Sonda-elettrodo**

Verificare il corretto posizionamento della sonda di ionizzazione e dell'elettrodo come indicato in Fig. 10 a pag. 13.

**Pressostati**

Verificare la regolazione del pressostato aria e del pressostato gas.

**Fughe di gas**

Controllare che non vi siano fughe di gas sul condotto contatore-bruciatore.

**Filtro del gas**

Sostituire il filtro del gas quando è sporco.

**Combustione**

Qualora i valori della combustione trovati all'inizio dell'intervento non soddisfino le Norme vigenti o, comunque, non corrispondano ad una buona combustione, consultare la Tab. F a pag. 20 ed eventualmente contattare l'Assistenza Tecnica per effettuare le dovute regolazioni.

Lasciare funzionare il bruciatore a pieno regime per circa 10 minuti, tarando correttamente tutti gli elementi indicati nel presente manuale. Quindi effettuare un'analisi della combustione verificando:

- Percentuale di CO<sub>2</sub> (%)
- Contenuto di CO (ppm)
- Contenuto NOx (ppm)
- Corrente di ionizzazione (µA)
- Temperatura dei fumi al camino

**6.2.4 Componenti di sicurezza**

I componenti di sicurezza devono essere sostituiti secondo il termine del ciclo di vita indicato in Tab. J. I cicli di vita specificati, non sono riferiti ai termini di garanzia indicati nelle condizioni di consegna o di pagamento.

Componente di sicurezza	Ciclo di vita
Controllo fiamma	10 anni o 250.000 cicli di funzionamento
Sensore fiamma	10 anni o 250.000 cicli di funzionamento
Valvole gas (tipo solenoide)	10 anni o 250.000 cicli di funzionamento
Pressostati	10 anni o 250.000 cicli di funzionamento
Regolatore di pressione	15 anni
Servomotore (camma elettronica) (se presente)	10 anni o 250.000 cicli di funzionamento
Valvola olio (tipo solenoide) (se presente)	10 anni o 250.000 cicli di funzionamento
Regolatore olio (se presente)	10 anni o 250.000 cicli di funzionamento
Tubi/ raccordi olio (metallici) (se presenti)	10 anni
Tubi flessibili (se presenti)	5 anni o 30.000 cicli in pressione
Girante ventilatore	10 anni o 500.000 avviamenti

**Tab. J**

### 6.3 Apertura bruciatore



Togliere l'alimentazione elettrica al bruciatore, agendo sull'interruttore generale dell'impianto.



Chiudere il rubinetto di intercettazione del combustibile.



Attendere il completo raffreddamento dei componenti a contatto con fonti di calore.

Qualora fosse necessaria la manutenzione della testa di combustione, fare riferimento alle indicazioni riportate al capitolo "Posizione di funzionamento" a pag. 12.

Per accedere alle parti interne del bruciatore, svitare le viti che fissano il cofano e procedere con le operazioni di manutenzione.



#### Pericoli per la sicurezza d'esercizio

Interventi di riparazione ai seguenti componenti possono essere eseguiti esclusivamente dal rispettivo costruttore o da un suo incaricato:

- motore ventilatore
- attuatore
- servomotore serranda aria
- valvole elettromagnetiche
- programmatore bruciatore

#### Verifica del funzionamento

- Avviamento del bruciatore con sequenza delle funzioni (fare riferimento al capitolo "Sequenza di funzionamento del bruciatore" a pag. 21).
- Dispositivo di accensione
- Pressostato aria
- Sorveglianza fiamma
- Prova di tenuta dei componenti al passaggio del combustibile



Effettuate tutte le operazioni di manutenzione, pulizia o controllo, rimontare il cofano e tutti i dispositivi di sicurezza e protezione del bruciatore.

**7 Inconvenienti - Cause - Rimedi**

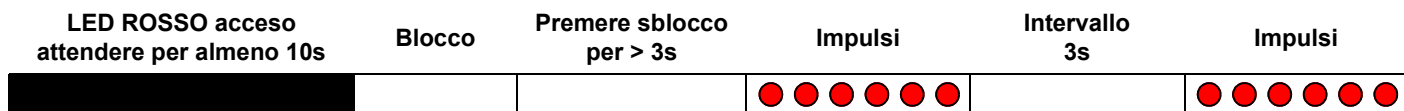
**7.1 Diagnostica cause di mal funzionamento**

L'apparecchiatura in dotazione ha una sua funzione diagnostica attraverso la quale è possibile facilmente individuare le eventuali cause di mal funzionamento (segnalazione: **LED ROSSO**).

Per utilizzare tale funzione, è necessario attendere almeno 10 secondi dall'istante di messa in sicurezza (**blocco**) e premere, quindi, il pulsante di sblocco.

L'apparecchiatura genera una sequenza di impulsi (a distanza di 1 secondo) che si ripete ad intervalli costanti di 3 secondi.

Visualizzato il numero di lampeggi e identificata la possibile causa, è necessario resettare il sistema tenendo premuto il pulsante per un tempo compreso tra 1 e 3 secondi.



**Tab. K**

Di seguito vengono elencate le metodologie possibili per effettuare lo sbocco dell'apparecchiatura e per l'utilizzo della diagnostica.

Pressione sul pulsante	Stato apparecchiatura
Da 1 a 3 secondi	Sblocco dell'apparecchiatura senza visualizzazione della diagnosi visiva.
Più di 3 secondi	Diagnostica visiva della condizione di blocco: (lampeggio led con intermittenza di 1 secondo).
Più di 3 secondi partendo dalla condizione di diagnostica visiva	Diagnostica software mediante ausilio di interfaccia ottica e PC (possibilità di visualizzazione delle ore di funzionamento, delle anomalie, etc..).

**Tab. L**

**7.1.1 Sblocco apparecchiatura**

Per effettuare lo sblocco dell'apparecchiatura procedere come segue:

- premere il pulsante per un tempo compreso tra 1 e 3s.
- Il bruciatore si riavvia dopo una pausa di 2s. dal rilascio del pulsante.
- Nel caso in cui il bruciatore non riparta è necessario verificare la chiusura del termostato limite (TL).

**7.1.2 Diagnostica visiva**

Indica la tipologia di guasto del bruciatore che ne comporta il blocco. Per visualizzare la diagnostica procedere come segue:

- tenere premuto il pulsante per più di 3s. dalla condizione di led rosso fisso (blocco bruciatore). Il termine dell'operazione verrà indicato da un lampeggio di colore giallo.
- Rilasciare il pulsante a lampeggio avvenuto.
- Il numero di lampeggi evidenzia la causa del mal funzionamento secondo la codifica indicata nella Tab. N.

**7.1.3 Diagnostica software**

Fornisce l'analisi della vita del bruciatore mediante collegamento ottico a PC indicandone ore di funzionamento, numero e tipologie di blocchi, numero di serie dell'apparecchiatura etc...

Per visualizzare la diagnostica procedere come segue:

- tenere premuto il pulsante per più di 3 secondi dalla condizione di led rosso fisso (blocco bruciatore). Il termine dell'operazione verrà indicato da un lampeggio di colore giallo.
- Rilasciare il pulsante per 1 secondo e quindi ripremere per più di 3 secondi fino alla visualizzazione di un ulteriore lampeggio di colore giallo.
- Al rilascio del pulsante il led rosso lampeggerà in modo intermittente con frequenza elevata: solo allora sarà possibile inserire il collegamento ottico.

A operazioni effettuate è necessario ripristinare lo stato iniziale dell'apparecchiatura utilizzando la procedura di sblocco.

La sequenza degli impulsi emessi dall'apparecchiatura identifica le possibili tipologie di guasto che vengono elencate nella Tab. M.

Segnale	Causa probabile
2 lampeggi ● ●	Non viene rilevato un segnale stabile di fiamma nel tempo di sicurezza: <ul style="list-style-type: none"> <li>– guasto alla sonda di ionizzazione;</li> <li>– guasto alla valvola gas;</li> <li>– inversione fase/neutro;</li> <li>– guasto al trasformatore di accensione;</li> <li>– bruciatore non regolato (gas insufficiente).</li> </ul>
3 lampeggi ● ● ●	Il pressostato aria di minima non chiude: <ul style="list-style-type: none"> <li>– verificare intervento di blocco VPS;</li> <li>– guasto al pressostato aria;</li> <li>– pressostato aria non regolato;</li> <li>– il motore della girante non funziona;</li> <li>– intervento del pressostato aria di massima.</li> </ul>
4 lampeggi ● ● ● ●	Il pressostato aria di minima non commuta, oppure luce presente in camera prima dell'accensione: <ul style="list-style-type: none"> <li>– guasto al pressostato aria;</li> <li>– pressostato aria non regolato.</li> </ul>
7 lampeggi ● ● ● ● ● ● ●	Sparizione della fiamma durante il funzionamento: <ul style="list-style-type: none"> <li>– bruciatore non regolato (gas insufficiente);</li> <li>– guasto alla valvola gas;</li> <li>– cortocircuito tra la sonda di ionizzazione e la terra.</li> </ul>
10 lampeggi ● ● ● ● ● ● ● ● ● ●	– Errore di collegamento o guasto interno.

Tab. M

Si elencano alcune cause e i possibili rimedi a una serie di anomalie che potrebbero verificarsi e portare ad un mancato o non regolare funzionamento del bruciatore.

Un'anomalia, nel funzionamento nella maggior parte dei casi, porta alla accensione della segnalazione all'interno del pulsante di sblocco dell'apparecchiatura di comando e controllo (Fig. 4 a pag. 9).

All'accendersi di questo segnale, il bruciatore potrà funzionare nuovamente solo dopo aver premuto a fondo il pulsante di sblocco; fatto ciò, se avviene un'accensione regolare, si può imputare l'arresto ad una anomalia transitoria e non pericolosa.

Al contrario, se il blocco persiste si dovrà ricercare la causa dell'anomalia e attuare i rimedi illustrati nella Tab. N.



ATTENZIONE



PERICOLO

In caso di arresto del bruciatore, per evitare danni all'installazione, non sbloccare il bruciatore più di due volte di seguito. Se il bruciatore va in blocco per la terza volta, contattare il servizio di assistenza.

Nel caso in cui si verificassero ulteriori blocchi o anomalie del bruciatore, gli interventi devono essere effettuati esclusivamente da personale abilitato ed autorizzato, secondo quanto riportato nel presente manuale ed in conformità alle norme e disposizioni di legge vigenti.

Segnale	Inconveniente	Causa probabile	Rimedio consigliato
2 lampeggi ● ●	Superata la pre-ventilazione ed il tempo di sicurezza il bruciatore va in blocco senza apparizione di fiamma	L'elettrovalvola di funzionamento fa passare poco gas	Aumentarlo
		Una delle due elettrovalvole non si apre	Sostituirla
		Pressione gas troppo bassa	Aumentarla al regolatore
		Elettrodo di accensione mal regolato	Regolarlo
		Elettrodo a massa per isolante rotto	Sostituirlo
		Cavo alta tensione difettoso	Sostituirlo
		Cavo alta tensione deformato da alta temperatura	Sostituirlo e proteggerlo
		Trasformatore d'accensione difettoso	Sostituirlo
		Collegamenti elettrici valvole o trasformatore errati	Controllarli
		Apparecchiatura elettrica difettosa	Sostituirla
		Una valvola a mote della rampa gas, chiusa	Aprirla
		Aria nei condotti	Sfiatarla
Valvole gas non collegate o con bobina interrotta	Controllare collegamenti o sostituire bobina		

Segnale	Inconveniente	Causa probabile	Rimedio consigliato	
3 lampeggi ● ● ●	Il bruciatore non si avvia ed appare il blocco	Pressostato aria in posizione di funzionamento	Regolarlo o sostituirlo	
		Il bruciatore si avvia e poi si arresta in blocco	Pressostato aria non commuta per pressione aria insufficiente:	
			Pressostato aria mal regolato	Regolarlo o sostituirlo
			Tubetto presa pressione del pressostato ostruito	Pulirlo
			Testa di combustione mal regolata	Regolarla
	Blocco durante la pre-ventilazione	Alta pressione nel focolare	Collegare pressostato aria all'aspirazione ventilatore	
		Contattore comando motore difettoso	Sostituirlo	
Motore elettrico difettoso		Sostituirlo		
	Blocco motore	Sostituirlo		
4 lampeggi ● ● ● ●	Il bruciatore si avvia e poi si arresta in blocco	Simulazione di fiamma	Sostituire l'apparecchiatura	
	Blocco all'arresto del bruciatore	Permanenza di fiamma nella testa di combustione o simulazione fiamma	Eliminare permanenza di fiamma o sostituire apparecchiatura	
7 lampeggi ● ● ● ● ● ● ●	Il bruciatore va in blocco subito dopo l'apparizione di fiamma	L'elettrovalvola di funzionamento fa passare poco gas	Aumentarlo	
		Sonda di ionizzazione mal regolata	Regolarla	
		Ionizzazione insufficiente (inferiore a 5 µA)	Controllare posizione sonda	
		Sonda a massa	Allontanarla o sostituire il cavo	
		Insufficiente messa a terra del bruciatore	Rivedere messa a terra	
		Fase e neutro invertiti	Invertire	
		Avaria del circuito di rivelazione fiamma	Sostituire apparecchiatura	
	In funzionamento il bruciatore si ferma in blocco	Sonda o cavo di ionizzazione a massa	Sostituire pezzi deteriorati	
10 lampeggi ● ● ● ● ● ● ● ● ● ●	Il bruciatore non si avvia ed appare il blocco	Collegamenti elettrici errati	Controllarli	
	Il bruciatore va in blocco	Apparecchiatura elettrica difettosa	Sostituirla	
		Presenza disturbi elettromagnetici sulle linee termostati	Filtrarli o eliminarli	
		Presenza disturbi elettromagnetici	Utilizzare kit protezione contro i radiodisturbi	
Nessun lampeggio	Il bruciatore non si avvia	Manca l'energia elettrica	Chiudere interruttori e controllare collegamenti	
		Telecomando limite o di sicurezza aperto	Regolarlo o sostituirlo	
		Fusibile di linea interrotto	Sostituirlo	
		Apparecchiatura elettrica difettosa	Sostituirla	
		Manca il gas	Aprire valvole manuali tra contattore-rampa	
		Pressione gas in rete insufficiente	Sentire Azienda del gas	
	Pressostato gas di min non chiude	Regolarlo o sostituirlo		
	Il bruciatore continua a ripetere il ciclo di avviamento senza blocco	La pressione del gas in rete è vicina al valore sul quale è regolato il pressostato gas di minima. Il calo di pressione repentino che segue l'apertura della valvola provoca l'apertura temporanea del pressostato stesso, subito la valvola chiude e si ferma il bruciatore. La pressione torna ad aumentare, il pressostato chiude e fa ripetere il ciclo di avviamento. E così via.	Ridurre la pressione di intervento del pressostato gas di minima. Sostituire la cartuccia del filtro gas.	

Segnale	Inconveniente	Causa probabile	Rimedio consigliato
	Accensioni con pulsazioni	Testa mal regolata	Regolarla
		Elettrodo di accensione mal regolato	Regolarlo
		Serranda ventilatore mal regolata, troppa aria	Regolarla
		Potenza di accensione troppo elevata	Ridurla

Tab. N

**ATTENZIONE**

Se permangono difficoltà di avviamento anche in seguito agli interventi sopracitati, prima di sostituire l'apparecchiatura, verificare che non vi siano cortocircuiti nelle linee del motore, delle elettrovalvole gas, del trasformatore di accensione e nelle segnalazioni esterne.

**A****Appendice - Accessori****Kit testa lunga**

Bruciatore	Lunghezza standard (mm)	Lunghezza testa lunga (mm)	Codice
RIELLO 40 FSP20	120	280	3000873

**Kit gas città**

Bruciatore	Codice
RIELLO 40 FSP20	3000893

**Imbuto fiamma conico con elica di turbolenza**

Bruciatore	Proiezione (mm)	Codice
RIELLO 40 FSP20	+ 23	3000919

**Kit guasti**

Bruciatore	Codice
RIELLO 40 FSP20	3001180

**Kit ventilazione continua**

Bruciatore	Codice
RIELLO 40 FSP20	3010094

**Kit aspirazione aria**

Bruciatore	Codice
RIELLO 40 FSP20	20027581

**Kit spina 7 poli**

Bruciatore	Codice
RIELLO 40 FSP20	3000945

**Kit diagnostica software**

Bruciatore	Codice
RIELLO 40 FSP20	3002719

**Rampe gas secondo norma EN 676**

Fare riferimento al manuale.

---

**RIELLO**

RIELLO S.p.A.  
I-37045 Legnago (VR)  
Tel.: +39.0442.630111  
[http:// www.riello.it](http://www.riello.it)  
[http:// www.riello.com](http://www.riello.com)