

F Brûleur gaz à air soufflé

Fonctionnement à deux allures



CODE	MODÈLE	TYPE
3758705	RIELLO 40 FS5D	587M



Traduction des instructions originales

1	Informations et avertissements généraux	3
1.1	Informations sur le manuel d'instructions	3
1.1.1	Introduction	3
1.1.2	Dangers de caractère générique	3
1.1.3	Autres symboles	3
1.1.4	Livraison de l'équipement et du manuel d'instructions correspondant	4
1.2	Garantie et responsabilité	4
2	Sécurité et prévention	5
2.1	Avant-propos	5
2.2	Formation du personnel	5
3	Description technique du brûleur	6
3.1	Désignation des brûleurs	6
3.2	Modèles disponibles	6
3.3	Catégories du brûleur - Pays de destination	6
3.4	Données techniques	7
3.5	Dimensions d'encombrement	7
3.6	Plage de puissance	8
3.6.1	Chaudière d'essai	8
3.6.2	Chaudières commerciales	8
3.7	Corrélation entre pression du gaz et puissance	8
3.8	Description du brûleur	9
3.9	Équipement de série	9
3.10	Boîte de contrôle	10
3.11	Moteur d'ouverture du volet d'air	11
4	Installation	12
4.1	Indications concernant la sécurité pour l'installation	12
4.2	Précautions pour éviter au brûleur une surchauffe excessive ou une mauvaise combustion	12
4.3	Manutention	12
4.4	Contrôles préliminaires	13
4.4.1	Contrôle de la fourniture	13
4.4.2	Contrôle des caractéristiques du brûleur	13
4.5	Position de fonctionnement	13
4.6	Fixation du brûleur à la chaudière	14
4.6.1	Installation de la charnière	14
4.7	Positionnement sonde-électrode	14
4.8	Réglage de la tête de combustion	15
4.9	Réglage volet d'air	15
4.10	Alimentation en gaz	16
4.10.1	Conduite d'alimentation en gaz	16
4.10.2	Rampe gaz	16
4.10.3	Installation de la rampe gaz	17
4.11	Branchements électriques	18
4.11.1	Informations sur la sécurité pour les branchements électriques	18
4.11.2	Boîte de contrôle	18
4.11.3	Schéma électrique	19
4.11.4	Branchements électriques avec contrôle d'étanchéité des soupapes (DUNGS VPS 504)	20
4.12	Programme de fonctionnement	21
4.13	Tableau des temps	22
4.13.1	Indication de l'état de fonctionnement	22
4.13.2	Diagnostic des anomalies - blocages	23
4.13.3	Contrôle du pressostat gaz	24
4.13.4	Contrôle du pressostat air	24
4.13.5	Test d'extinction	24
4.13.6	Fonctionnement intermittent	24
4.13.7	Recyclage et limite des répétitions	24
4.13.8	Présence de lumière étrangère ou flamme parasite	24
4.13.9	Durée de décharge du transformateur d'allumage	25
4.13.10	Déblocage à l'aide du bouton et à distance du brûleur	25
4.13.11	Déblocage de la protection	25
4.13.12	Anomalie du bouton de déblocage/déblocage à distance	25
4.13.13	Signalisation externe de mise en sécurité (S3)	25
4.13.14	Fonction compteur d'heures (B4)	25

4.13.15	Moniteur de la tension d'alimentation	25
4.13.16	Anomalie de la fréquence d'alimentation	25
4.13.17	Anomalie de tension interne	25
4.13.18	Contrôle du moteur de ventilateur	25
4.13.19	Contrôle des pannes de la vanne de 1ère et 2ème allure et du moteur	26
4.13.20	Contrôle EEprom	26
4.13.21	Courant d'ionisation	26
4.13.22	Post-ventilation	26
4.13.23	Ventilation continue	26
4.13.24	Historique des blocages	27
4.13.25	Mémorisation des paramètres de fonctionnement du brûleur	27
4.13.26	Longueurs admissibles des raccordements externes du brûleur	27
4.13.27	Préventilation longue	27
4.14	Menu de programmation	28
4.14.1	Général	28
4.14.2	Diagramme fonctionnel pour l'entrée dans le menu	28
4.14.3	Test d'extinction	29
4.14.4	Post-ventilation et ventilation continue	29
4.14.5	Fonctionnement intermittent	29
4.14.6	Réglage du retard d'ouverture de la 2ème allure	29
4.14.7	Réglage de la préventilation longue	29
4.14.8	Affichage de l'historique des blocages	30
4.14.9	Réinitialisation des paramètres du menu de programmation et de l'historique des blocages	30
4.15	Types de blocage	31
5	Mise en marche, réglage et fonctionnement du brûleur	32
5.1	Indications concernant la sécurité pour la première mise en marche	32
5.2	Réglages avant l'allumage	32
5.3	Réglage de la combustion	32
5.4	Pressostat air	32
6	Entretien	33
6.1	Indications concernant la sécurité pour l'entretien	33
6.2	Programme d'entretien	33
6.2.1	Fréquence d'entretien	33
6.2.2	Test de sécurité - avec alimentation en gaz fermée	33
6.2.3	Contrôle et nettoyage	33
6.2.4	Composants de sécurité	34
6.3	Ouverture du brûleur	34
7	Inconvénients - Causes - Remèdes	35
7.1	Difficultés au démarrage	35
7.2	Anomalies durant le fonctionnement	36
A	Annexe - Accessoires	37

1 Informations et avertissements généraux

1.1 Informations sur le manuel d'instructions

1.1.1 Introduction

Le manuel d'instructions fourni avec le brûleur:

- il est une partie intégrante et fondamentale du produit et ne doit jamais être séparé de ce dernier; il doit toujours être conservé avec soin pour pouvoir être consulté au besoin et il doit accompagner le brûleur si celui-ci doit être cédé à un autre propriétaire ou utilisateur, ou bien s'il doit être déplacé sur une autre installation. S'il a été endommagé ou égaré demander une autre copie au service d'assistance à la clientèle de Zone;
- il a été réalisé pour être utilisé par du personnel compétent;
- il donne des indications et des informations importantes sur la sécurité de l'installation, la mise en fonction, l'utilisation et l'entretien du brûleur.

Symboles utilisés dans le manuel

Dans certaines parties du manuel on trouve des signaux triangulaires indiquant le DANGER. Faire très attention car ils signalent des situations de danger potentiel.

1.1.2 Dangers de caractère générique

Il existe **trois niveaux de danger** comme indiqué ci-après.



Niveau de danger le plus élevé!
Ce symbole indique les opérations qui peuvent causer des lésions graves ou mortelles, ou bien des risques à long terme pour la santé, si elles ne sont pas effectuées correctement.



Ce symbole indique les opérations qui peuvent causer des lésions graves ou mortelles, ou bien des risques à long terme pour la santé, si elles ne sont pas effectuées correctement.



Ce symbole indique les opérations qui peuvent causer des dommages aux personnes ou à la machine, si elles ne sont pas effectuées correctement.

1.1.3 Autres symboles



DANGER: COMPOSANTS SOUS TENSION
Ce symbole indique les opérations qui comportent des secousses électriques aux conséquences mortelles.



DANGER: PRODUIT INFLAMMABLE
Ce symbole indique la présence de substances inflammables.



RISQUE DE BRÛLURE
Ce symbole indique un risque de brûlure à haute température.



RISQUE D'ÉCRASEMENT DES MEMBRES
Ce symbole fournit les indications des organes en mouvement: risque d'écrasement des membres.



ATTENTION ORGANES EN MOUVEMENT

Ce symbole fournit les indications pour éviter le rapprochement des membres à proximité des organes mécaniques en mouvement; risque d'écrasement.



DANGER D'EXPLOSION

Ce symbole fournit les indications de lieux où pourraient être présentes des atmosphères explosives. Par atmosphère explosive on entend mélange avec l'air, à conditions atmosphériques, de substances inflammables à l'état gazeux, vapeur, nébuleux ou de poussières où, suite à l'allumage, la combustion se propage à l'ensemble du mélange non brûlé.



DISPOSITIFS DE PROTECTION INDIVIDUELLE

Ces symboles distinguent l'équipement à porter et la tenue de l'opérateur dans le but de le protéger des risques menaçant la sécurité et la santé dans le déroulement de l'activité de travail.



OBLIGATION DE MONTER LE CAPOT ET TOUS LES DISPOSITIFS DE SÉCURITÉ ET DE PROTECTION

Ce symbole signale l'obligation de remonter le capot et tous les dispositifs de sécurité et de protection du brûleur après des opérations d'entretien, de nettoyage ou de contrôle.



PROTECTION DE L'ENVIRONNEMENT

Ce symbole donne des indications pour utiliser la machine en respectant l'environnement.



INFORMATIONS IMPORTANTES

Ce symbole fournit des informations importantes à prendre en considération.

- Ce symbole indique qu'il s'agit d'une liste.

Abréviations utilisées

Chap.	Chapitre
Fig.	Figure
Page	Page
Sec.	Section
Tab.	Tableau

1.1.4 Livraison de l'équipement et du manuel d'instructions correspondant

Lors de la livraison de l'appareil, il faut que:

- Le fournisseur de l'équipement livre à l'utilisateur le manuel d'instructions correspondant, en l'avertissant qu'il doit être conservé dans le local d'installation du générateur de chaleur.
- Le manuel d'instructions contient les données suivantes:
 - le numéro de série du brûleur;

.....

- l'adresse et le numéro de téléphone du centre d'assistance à la clientèle;

.....

- Le fournisseur de l'équipement doit informer l'utilisateur avec précision sur les points suivants:
 - l'utilisation de l'équipement;
 - les essais supplémentaires éventuellement nécessaires avant d'activer l'équipement;
 - l'entretien et le besoin de faire contrôler l'équipement au moins une fois par an par un représentant du fabricant ou par un technicien spécialisé. Pour garantir un contrôle périodique, le fabricant recommande de stipuler un contrat d'entretien.

1.2 Garantie et responsabilité

Le fabricant garantit ses produits neufs à compter de la date d'installation conformément aux normes en vigueur et/ou en accord avec le contrat de vente. Lors de la première mise en marche, il est indispensable de contrôler si le brûleur est complet et en bon état.



ATTENTION

L'inobservance des indications de ce manuel, l'utilisation négligente, l'installation incorrecte et la réalisation de modifications sans autorisation sont toutes des causes d'annulation de la garantie sur le brûleur de la part de du fabricant.

En particulier, les droits à la garantie et à la responsabilité sont annulés en cas de dommages à des personnes et / ou des choses, si ces dommages sont dus à l'une ou plusieurs des causes suivantes:

- installation, mise en marche, utilisation ou entretien incorrects du brûleur;
- utilisation inappropriée, erronée ou irraisonnée du brûleur;
- intervention de personnel non autorisé;
- réalisation de modifications sur l'appareil sans autorisation;
- utilisation du brûleur avec des dispositifs de sécurité défectueux, appliqués incorrectement et/ou qui ne fonctionnent pas;
- installation de composants supplémentaires n'ayant pas été mis à l'essai avec le brûleur;
- alimentation du brûleur avec des combustibles inadéquats;
- défauts l'installation d'alimentation en combustible;
- utilisation du brûleur après la détection d'une erreur et/ou anomalie;
- réparations et/ou révisions effectuées de manière incorrecte;
- modification de la chambre de combustion par l'introduction d'inserts empêchant la formation régulière de la flamme tel qu'il a été défini lors de la fabrication de l'appareil;
- surveillance et entretien insuffisants et inappropriés des composants du brûleur soumis plus fréquemment à l'usure;
- utilisation de composants non originaux, soit des pièces détachées, des kits, des accessoires et en option;
- causes de force majeure.

Le fabricant décline, en outre, toute responsabilité pour le non-respect des instructions de ce manuel.

2 Sécurité et prévention

2.1 Avant-propos

Les brûleurs ont été conçus et réalisés conformément aux normes et directives en vigueur, en appliquant les règles techniques de sécurité connues et en prévoyant toutes les situations de danger potentielles.

Il est cependant nécessaire de tenir compte du fait qu'une utilisation imprudente ou maladroite de l'appareil peut provoquer des situations avec risque de mort pour l'utilisateur ou des tiers, ainsi que l'endommagement du brûleur ou d'autres biens. La distraction, la légèreté et un excès de confiance sont souvent la cause d'accidents; tout comme peuvent l'être la fatigue et l'état de somnolence.

Il est nécessaire de prendre en considération ce qui suit:

- Le brûleur n'est destiné qu'à l'utilisation pour laquelle il est prévu. Toute autre utilisation est considérée comme impropre et donc dangereuse.

En particulier:

il peut être appliqué à des chaudières à eau, à vapeur, à huile diathermique et sur d'autres dispositifs expressément prévus par le constructeur;

le type et la pression du combustible, la tension et la fréquence du courant électrique d'alimentation, le débit maximum et minimum auquel le brûleur est réglé, la pressurisation de la chambre de combustion, les dimensions de la chambre de combustion, la température ambiante doivent se trouver dans les valeurs limite indiquées dans le manuel d'instructions.

- Il est interdit de modifier le brûleur pour altérer ses prestations et sa finalité.
- L'utilisation du brûleur doit se faire dans des conditions de sécurité technique parfaites. Tout dérangement éventuel pouvant compromettre la sécurité doit être éliminé le plus rapidement possible.
- Il est interdit d'ouvrir ou d'altérer les composants du brûleur, exception faite des pièces prévues lors de l'entretien.
- Les seules pièces pouvant être remplacées sont celles désignées par le fabricant.



Le producteur garantit la sécurité du bon fonctionnement uniquement si tous les composants du brûleur sont intègres et correctement positionnés.

2.2 Formation du personnel

L'utilisateur est la personne, ou l'organisme ou la société qui a acheté la machine et dont l'intention est de l'utiliser conformément aux usages pour lesquels elle a été réalisée. C'est lui qui a la responsabilité de la machine et de la formation des personnes qui travaillent dessus.

L'utilisateur:

- s'engage à confier l'appareil uniquement à du personnel qualifié et formé à cette finalité;
- s'engage à informer convenablement son personnel sur l'application et le respect des prescriptions de sécurité. Dans ce but, il s'engage à ce que chacun connaisse les instructions d'utilisation et les prescriptions de sécurité correspondant à son poste.
- Le personnel doit respecter toutes les indications de danger et précaution présentes sur l'appareil.
- Le personnel ne doit pas réaliser de sa propre initiative d'opérations ou interventions n'étant pas de sa compétence.
- Le personnel a l'obligation de signaler à son responsable tout problème ou danger rencontré.
- Le montage de pièces d'autres marques et toute éventuelle modification peuvent changer les caractéristiques de l'appareil et donc porter atteinte à sa sécurité d'utilisation. Le constructeur décline donc toute responsabilité pour tous les dommages pouvant surgir à cause de l'utilisation de pièces non originales.

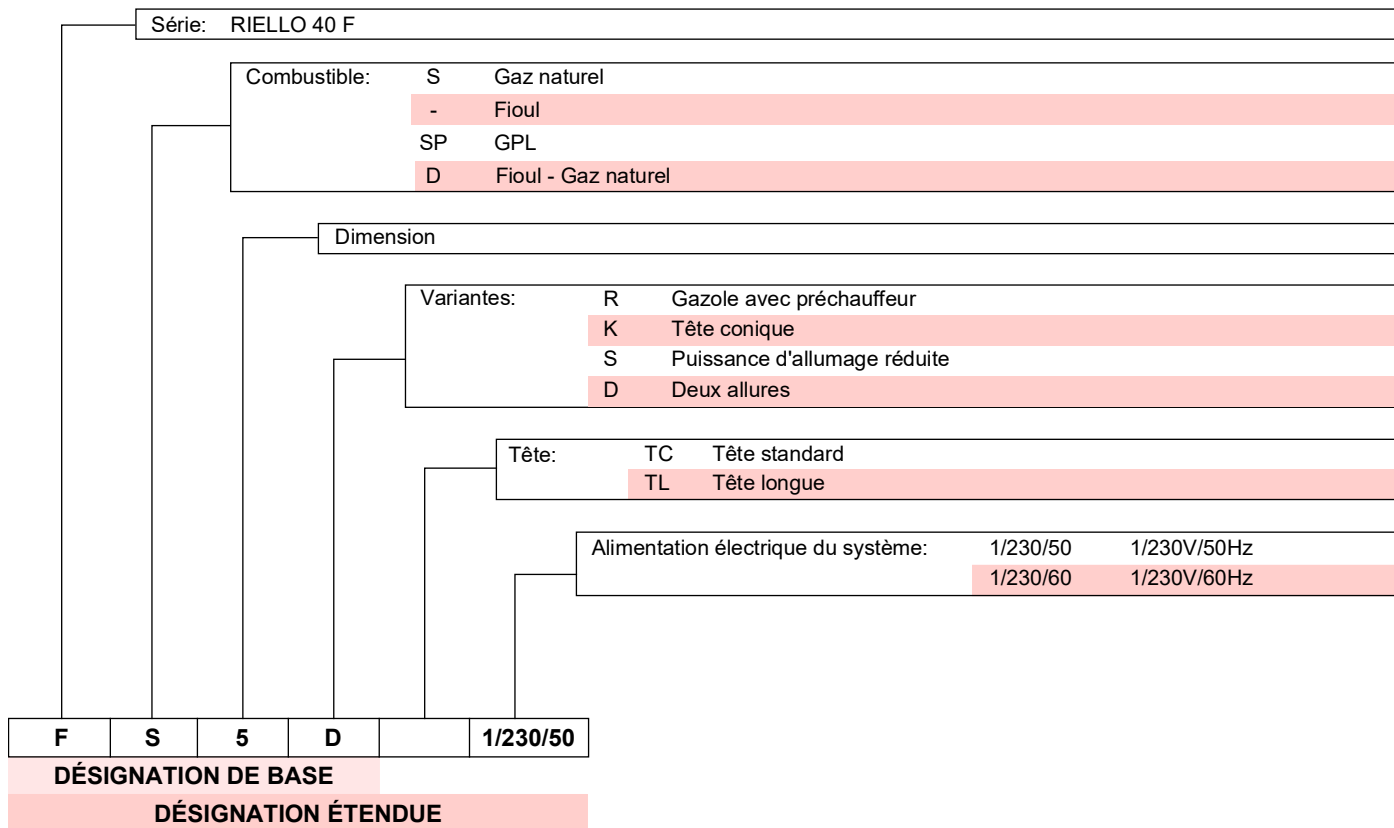
En outre:



- est tenu de prendre toutes les mesures nécessaires pour éviter que des personnes non autorisées aient accès à l'appareil;
- doit informer le constructeur de tout défaut ou dysfonctionnement des systèmes de prévention des accidents, ainsi que de toute situation de danger potentiel;
- le personnel doit toujours porter les équipements de protection individuelle prévus par la législation et suivre les indications du manuel.

3 Description technique du brûleur

3.1 Désignation des brûleurs



3.2 Modèles disponibles

Désignation	Alimentation électrique	Code
RIELLO 40 FS5D	1/230/50	3758705

Tab. A

3.3 Catégories du brûleur - Pays de destination

Pays de destination	Catégorie du gaz
SE - FI - AT - GR - DK - ES - GB - IT - IE - PT - IS - CH - NO	I _{2H}
DE	I _{2ELL}
NL	I _{2L} - I _{2E} - I ₂ (43,46 ÷ 45,3 MJ/m ³ (0°C))
FR	I _{2Er}
BE	I _{2E(R)B}
LU - PL	I _{2E}

Tab. B

3.4 Données techniques

Modèle			RIELLO 40 FS5D
Type			587M
Puissance thermique (Hi) (1)	min. - max.	kW	12/23 ÷ 58
		kcal/h	10.000/20.000 ÷ 50.000
Combustible		Famille 2	Pci 8 ÷ 12 kWh/m ³ – 7.000 ÷ 10.340 kcal/m ³
Fonctionnement			Pression: min. 8 mbar – max. 200 mbar
Emploi			Intermittent (FS1)
Température ambiante		°C	Chaudières: à eau et à huile diathermique
Température air comburant		°C max.	0 - 50
Alimentation électrique			60
Condensateur		µF	1/230V/50Hz
Puissance électrique absorbée		kW	2
Indice de protection			0,15
Poids		kg	IP40
Niveau de bruit (2)	Pression sonore	dB(A)	10
			Puissance sonore
CE		N.	70,8
			CE-0476CT2714

Tab. C

- (1) Conditions de référence: Température ambiante 20 °C - Température du gaz 15 °C - Pression barométrique 1013 mbar - Altitude 0 m au-dessus du niveau de la mer.
- (2) Pression sonore mesurée dans le laboratoire de combustion du constructeur, avec le brûleur fonctionnant sur la chaudière d'essai, à la puissance maximale. La puissance sonore est mesurée grâce à la méthode en « champ libre », prévue par la norme EN 15036, et conformément à la précision de mesure « Précision : Catégorie 3 », comme décrit par norme EN ISO 3746.



Pour gaz de la famille 3 (GPL), kit sur demande.

3.5 Dimensions d'encombrement

L'encombrement de la bride et du brûleur est indiqué sur la Fig. 1.

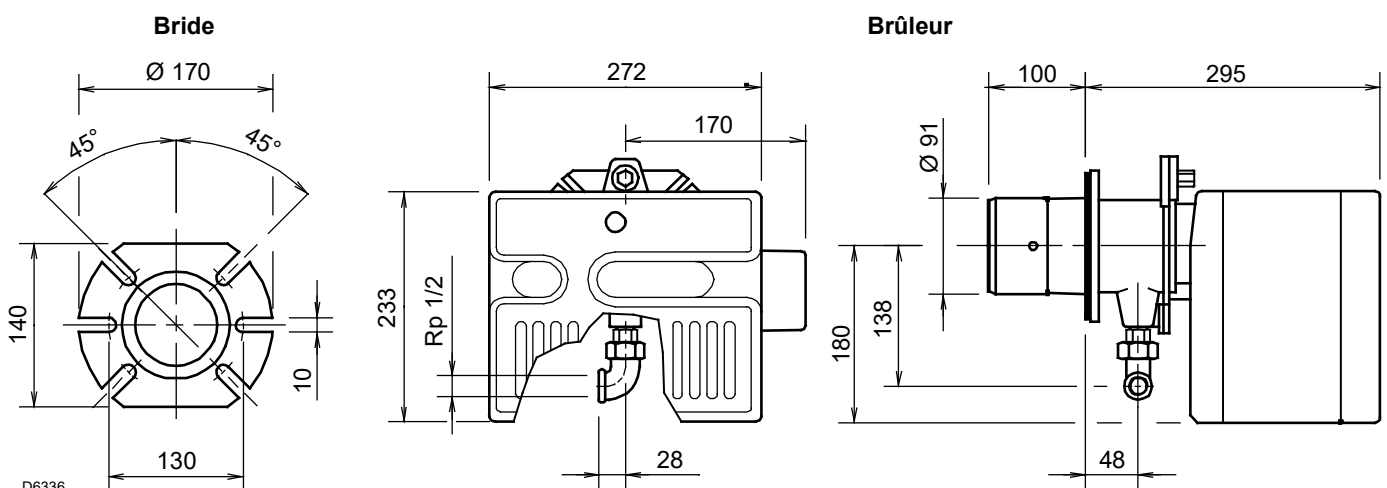


Fig. 1

3.6 Plage de puissance

La puissance du brûleur doit être choisie dans la zone du diagramme (Fig. 2).



La plage de puissance (Fig. 2) a été mesurée à une température ambiante de 20 °C, à une pression barométrique de 1013 mbar (environ 0 m au-dessus du niveau de la mer) et avec la tête de combustion réglée comme indiqué à la page 15.

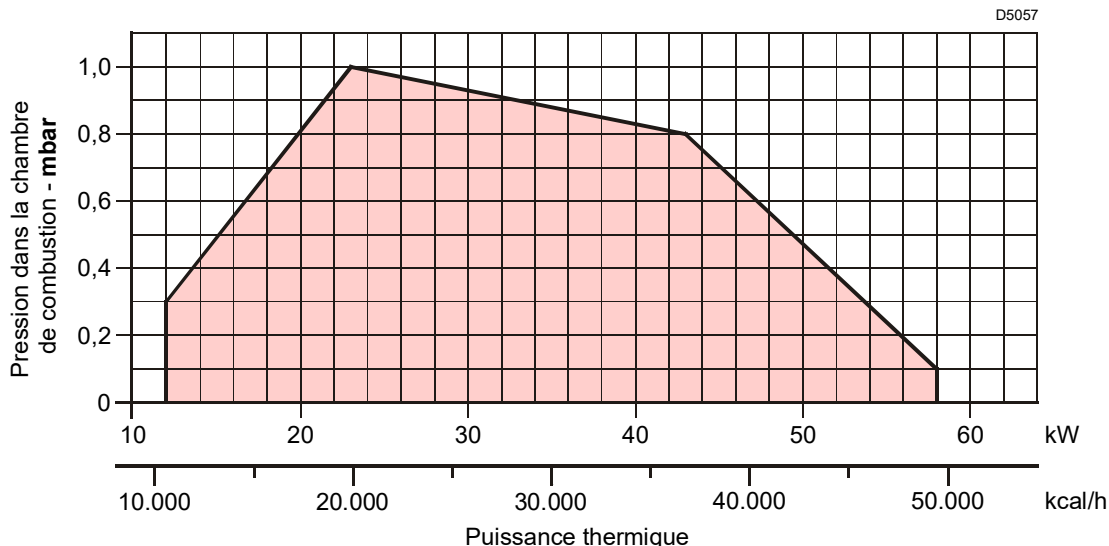


Fig. 2

3.6.1 Chaudière d'essai

La plage d'utilisation a été obtenue avec une chaudière d'essai conforme à la norme EN 676.

combustion a des dimensions similaires à celles prévues dans la norme EN 676.

3.6.2 Chaudières commerciales

L'accouplement brûleur/chaudière ne pose pas de problèmes si la chaudière est conforme à la norme EN 303 et si la chambre de

Par contre, si le brûleur doit être couplé à une chaudière commerciale qui n'est pas conforme à la norme EN 303 ou avec les dimensions de la chambre de combustion plus petites que celles indiquées dans la norme EN 676, consulter le fabricant.

3.7 Correlation entre pression du gaz et puissance

Pour obtenir la puissance maximale (Fig. 3) il faut 4,6 mbar mesurés au manchon avec une chambre de combustion à 0 mbar et un gaz G20 - Pci = 10 kWh/Nm³ (8.570 kcal/Nm³).

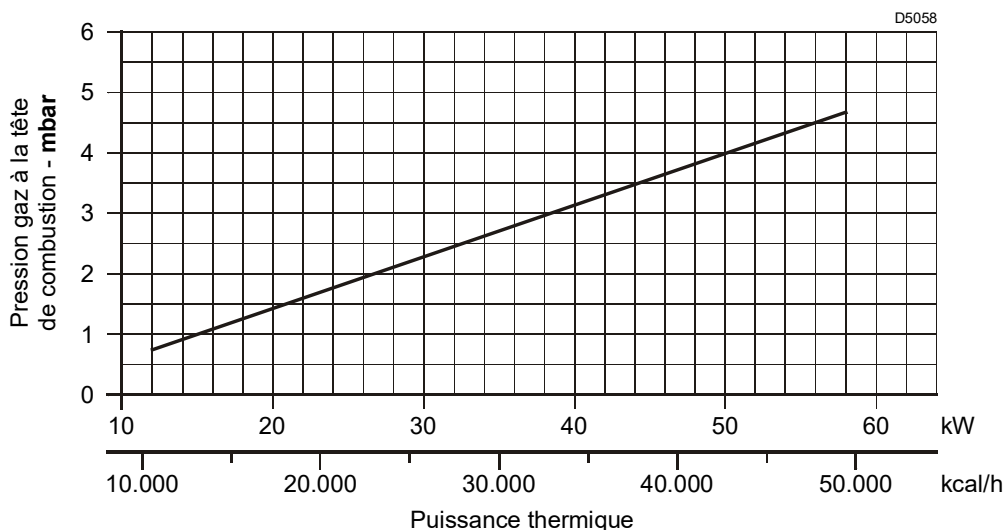


Fig. 3

3.8 Description du brûleur

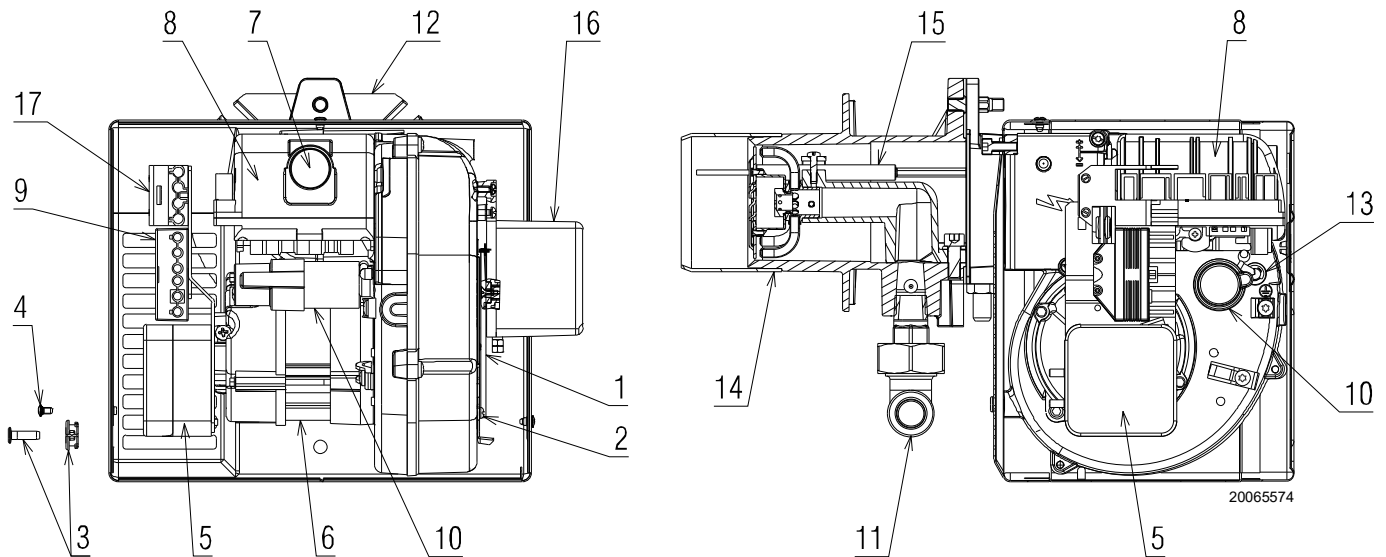


Fig. 4

- | | | | |
|----|---|----|-----------------------------------|
| 1 | Volets d'air | 13 | Prise de pression (+) |
| 2 | Vis de fixation de volet | 14 | Tête de combustion |
| 3 | Prise de pression (-) | 15 | Électrode-sonde |
| 4 | Vis de fixation de capot | 16 | Moteur d'ouverture du volet d'air |
| 5 | Pressostat air | 17 | Prise 4 pôles pour 2ème allure |
| 6 | Moteur | | |
| 7 | Signalisation de blocage avec bouton de déblocage | | |
| 8 | Boîte de contrôle | | |
| 9 | Prise 6 pôles pour rampe gaz | | |
| 10 | Condensateur | | |
| 11 | Coude pour rampe gaz | | |
| 12 | Bride | | |



ATTENTION

Le passe-câbles et la vis de fixation du capot fournis doivent être montés du même côté de la rampe gaz.

Vérifier l'accessibilité aux vis de fixation du capot une fois le brûleur installé. Éventuellement les remplacer par celles fournies.

3.9 Équipement de série

Vis avec écrous	N. 4
Écran isolant.	N. 1
Vis de fixation capot	N. 3
Passe-câbles	N. 1
Charnière	N. 1
Fiche à 7 pôles	N. 1
Fiche à 4 pôles	N. 1
Notice d'instructions	N. 1
Catalogue des pièces détachées	N. 1

3.10 Boîte de contrôle

La boîte de contrôle est un système de contrôle et de supervision pour des brûleurs à air soufflé, pour le fonctionnement intermittent (au moins une extinction contrôlée toutes les 24 heures).

Notes importantes



ATTENTION

Pour éviter des accidents et des dommages matériels ou environnementaux, se tenir aux prescriptions suivantes !

La boîte de contrôle est un dispositif de sécurité ! Éviter de l'ouvrir, de la modifier ou de forcer son fonctionnement. Le fabricant décline toute responsabilité pour tout dommage causé par une intervention non autorisée !

- Toutes les interventions (opérations de montage, installation et assistance, etc.) doivent être réalisées par personnel qualifié.
- Avant toute modification du câblage dans la zone de raccordement de la boîte de contrôle, isoler complètement l'appareil de l'alimentation de réseau (séparation omnipolaire).
- La protection contre les risques d'électrocution de la boîte de contrôle et de tous les composants électriques branchés est assurée par un montage correct.
- Avant toute intervention (opérations de montage, installation et assistance, etc.), vérifier que le câblage soit en règle et que les paramètres soient correctement établis, puis effectuer les contrôles de sécurité.
- Les chutes et les chocs peuvent influencer négativement sur les fonctions de sécurité. Dans ce cas, il ne faut pas mettre en marche la boîte de contrôle, même si ceci ne présente pas de dommages évidents.

Pour des raisons de sécurité et de fiabilité, respecter également les instructions suivantes :

- Éviter les conditions pouvant favoriser la formation de condensation et d'humidité. Dans le cas contraire, avant de rallumer, vérifier si la boîte de contrôle est totalement et parfaitement sèche.
- Éviter l'accumulation de charges électrostatiques qui, au contact, peuvent endommager les composants électroniques de la boîte de contrôle.

Notes d'installation

- Vérifier si les branchements électriques à l'intérieur de la chaudière sont conformes aux règles de sécurité nationales et locales.
- Installer des interrupteurs, des fusibles, une mise à la terre, conformément aux normes locales.
- Ne pas confondre les conducteurs sous tension avec ceux qui sont neutres.
- Veiller à ce que les fils joints ne puissent entrer en contact avec les bornes adjacentes. Utiliser des borniers adaptés.
- Disposer les câbles d'allumage haute tension séparément, à la plus grande distance possible de la boîte de contrôle et des autres câbles.
- Pendant le câblage de l'unité, faire en sorte que les câbles de tension secteur 230 VAC suivent un parcours séparé de celui des câbles à très basse tension, afin d'éviter des risques de foudroiement.

Pour extraire la boîte de contrôle du brûleur, il faut (Fig. 5) :

- Débrancher tous les connecteurs qui y sont reliés, toutes les fiches, les câbles haute tension et le fil de terre (TB).
- Dévisser la vis (A) et tirer la boîte de contrôle dans le sens de la flèche.

Pour l'installation de la boîte de contrôle, il faut :

- Visser la vis (A) au couple de serrage de $1 \pm 1,2$ Nm.
- Rebrancher tous les connecteurs précédemment débranchés, en veillant à connecter la fiche 7 pôles de l'alimentation comme opération finale.

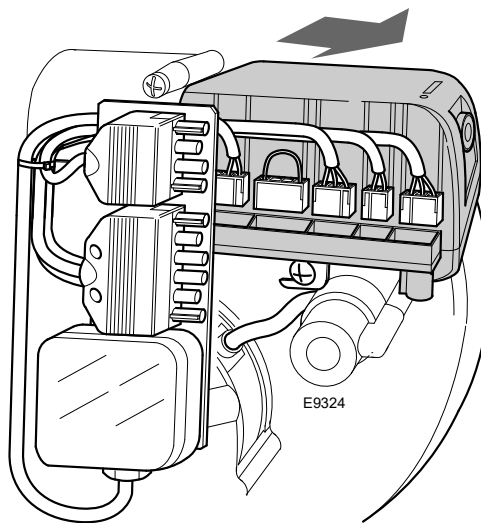


Fig. 5

NOTE:

Les brûleurs ont été homologués pour un fonctionnement intermittent. Cela veut dire qu'ils doivent s'arrêter au moins 1 fois toutes les 24 heures pour permettre à la boîte de contrôle de vérifier l'efficacité du démarrage. En général, l'arrêt du brûleur est garanti par le thermostat de demande de chaleur (TL) de la chaudière. Si ce n'est pas le cas, il faut appliquer en série au thermostat de demande de chaleur (TL) un interrupteur horaire assurant l'arrêt du brûleur au moins une fois toutes les 24 heures.

Branchement électrique de la sonde ionisation

Il est important que la transmission des signaux soit pratiquement absente de perturbations et parasites :

- Toujours séparer les câbles de la sonde des autres câbles :
 - La capacité de ligne réduit l'ampleur du signal de flamme.
 - Utiliser un câble séparé.
- La longueur du câble ne doit pas dépasser 1 m.
- Respecter la polarité
- Résistance d'isolement
 - Elle doit être d'au moins $50 \text{ M}\Omega$ entre la sonde d'ionisation et la terre.
 - Le détecteur sale réduit la résistance d'isolement en favorisant des courants de dispersion.
- La sonde d'ionisation n'est pas protégée contre les risques d'électrocution. La sonde d'ionisation branchée sur le réseau électrique doit être protégée contre le contact accidentel.
- Positionner la sonde d'ionisation afin que l'étincelle d'allumage ne puisse pas former un arc sur la sonde (risque de surcharge électrique).

Données techniques

Tension secteur	210... 230 VAC -15 %/+10 %
Fréquence du réseau	50/60 Hz ± 5 %
Fusible intégré	T5A 250 V
Consommation d'énergie	40 VA
Degré de protection	IP00

Tab. D

3.11 Moteur d'ouverture du volet d'air

Remarques importantes



ATTENTION

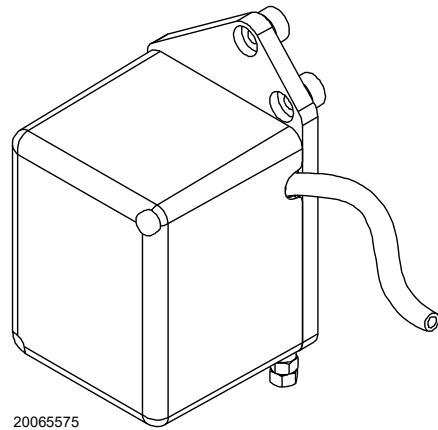
Pour éviter des accidents et des dommages matériels ou environnementaux, se tenir aux prescriptions suivantes!

Éviter d'ouvrir, modifier ou forcer les actionneurs.

- Toutes les interventions (opérations de montage, installation et assistance, etc.) doivent être réalisées par personnel qualifié.
- Avant d'effectuer des modifications sur le câblage dans la zone de branchement de l'actionneur, isoler totalement le dispositif de contrôle du brûleur de l'alimentation du secteur (séparation omnipolaire).
- Pour éviter des risques d'électrocution, protéger convenablement les bornes de branchement et fixer correctement la chemise.
- Vérifier si le câblage est en règle.
- Les chutes et les chocs peuvent influencer négativement sur les fonctions de sécurité. Dans ce cas-là, il ne faut pas mettre en marche le servomoteur, même si celui-ci ne présente pas de dommages évidents.

Notes de montage

- Garantir le respect des règles de sécurité nationales applicables.



20065575

Fig. 6

Caractéristiques techniques

Tension et fréquence	230V (+10%) - 50Hz
Sens de rotation	Horaire (vu de l'arbre)
Température ambiante	-40 +60 °C
Charge électrique	16(A) (4), 250V
Degré de protection	IP54

Tab. E

4 Installation

4.1 Indications concernant la sécurité pour l'installation

Après avoir nettoyé soigneusement tout autour de la zone où le brûleur doit être installé et à avoir bien éclairé le milieu, effectuer les opérations d'installation.



Avant de réaliser toute opération d'installation, d'entretien ou de démontage, il faut débrancher l'appareil du réseau électrique.



ATTENTION



DANGER

L'installation du brûleur doit être effectuée par le personnel autorisé, selon les indications reportées dans ce manuel et conformément aux normes et dispositions en vigueur.

L'air comburant présent dans la chaudière doit être dépourvu de mélanges dangereux (ex: chlore, fluorure, halogène); si présents, il est conseillé d'effectuer encore plus fréquemment le nettoyage et l'entretien.

4.2 Précautions pour éviter au brûleur une surchauffe excessive ou une mauvaise combustion

- 1 Le brûleur ne peut pas être installé à l'extérieur car il n'est adapté qu'à un fonctionnement dans des locaux fermés.
- 2 Le local où fonctionne le brûleur doit être pourvu d'ouvertures de ventilation nécessaires pour une bonne combustion.
Afin de s'en assurer, contrôler le niveau de CO₂ et CO dans les fumées avec portes et fenêtres du local fermées.
- 3 Si le local où fonctionne le brûleur est pourvu d'aspirateurs d'air, s'assurer qu'il existe des ouvertures d'entrée d'air ayant les dimensions suffisantes pour garantir les échanges souhaités; dans tous les cas faire très attention qu'au moment où le brûleur s'arrête les aspirateurs ne rappellent pas les fumées chaudes des conduits correspondants à travers le brûleur.
- 4 À l'arrêt du brûleur, le conduit de fumées doit rester ouvert et activer dans la chambre de combustion un tirage naturel. Si le conduit de fumées se ferme à l'arrêt, le brûleur doit être retiré afin d'extraire l'embout du foyer. Avant toute opération, couper l'alimentation électrique.

4.3 Manutention

Le poids de transport est indiqué dans le chapitre «Données techniques» à la page 7.

Respecter les températures ambiantes autorisées pour le stockage et le transport: -20 + 70 °C, avec une humidité relative maximale de l'air 80%.



Après avoir placé le brûleur près du lieu d'installation, éliminer complètement tous les résidus d'emballage en les triant par type de matériau.



PRUDENCE

Avant d'effectuer les opérations d'installation, nettoyer avec soin la zone autour du lieu d'installation du brûleur.



L'opérateur doit utiliser l'outillage nécessaire lors du déroulement de l'activité d'installation.

4.4 Contrôles préliminaires

4.4.1 Contrôle de la fourniture



Après avoir déballé tous les éléments, contrôler leur bon état.

En cas de doute, ne pas utiliser le brûleur et s'adresser au fournisseur.



Les éléments de l'emballage (boîte en carton, agrafes, sachets en plastique, etc) ne doivent pas être abandonnés car il s'agit de sources potentielles de danger et de pollution, mais ils doivent être collectés et déposés dans un endroit prévu à cet effet.



L'absence de plaque d'identification ou le fait de l'enlever ou de l'altérer ne permet pas d'identifier correctement le brûleur et rend les opérations d'installation et d'entretien difficiles et/ou dangereuses.



La figure de la plaque (Fig. 7) est indicative. Certaines des informations présentes pourraient être disposées dans une position différente.

4.4.2 Contrôle des caractéristiques du brûleur

Contrôler la plaque d'identification du brûleur (Fig. 7) sur laquelle figurent les données suivantes:

- A Le modèle du brûleur;
 - B Le type de brûleur;
 - C L'année de fabrication (codé);
 - D Le numéro de série;
 - E Les données de l'alimentation électrique et l'indice de protection;
 - F La puissance électrique absorbée;
 - G Les données des puissances possibles (minimale et maximale) du brûleur (voir Plage de puissance).
- Attention.** La puissance du brûleur doit rentrer dans la plage de puissance de la chaudière.

R.B.L.		A				TYP TYPE ΤΥΠΟΣ		B	B	C
		D				E		F		
I12ELL 3B/P DE	I12H3P GB, IE,ES	I12E 3B/P LU	I12L 3B/P NL	GAS GAZ ΑΕΠΙΟΥ		<input checked="" type="checkbox"/> FAM.OIK.2		G		
						<input type="checkbox"/> FAM.OIK.3				
I12H3B/P DK,AT, GR,SE		Icc	A	Imax Peso Kg		RIELLO S.p.A. I-37048 Legnago (VR)		CE		

20065195

Fig. 7

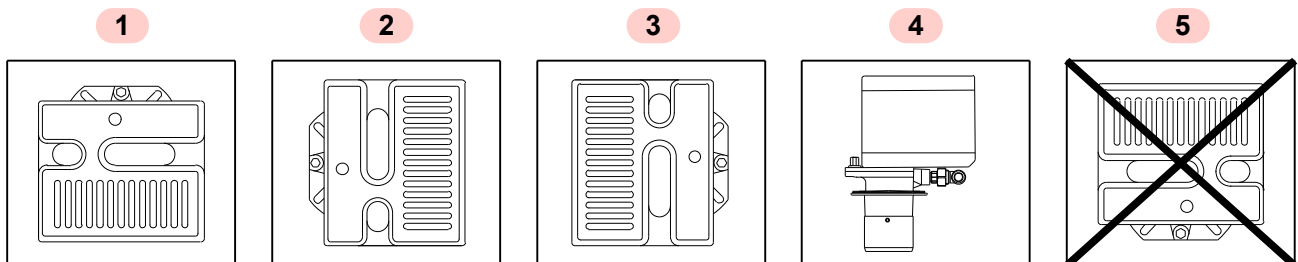
4.5 Position de fonctionnement



- Le brûleur est exclusivement prévu pour fonctionner dans les positions 1, 2, 3 et 4 (Fig. 8).
- L'installation 1 est conseillée car c'est la seule qui permet de réaliser l'entretien comme décrit ci-dessous dans ce manuel.
- Les installations 2, 3 et 4 autorisent le fonctionnement mais rendent moins aisées les opérations d'entretien et inspection de la tête de combustion.



- Tout autre positionnement risque de compromettre le bon fonctionnement de l'appareil.
- L'installation 5 est interdite pour des raisons de sécurité.



20065196

Fig. 8

4.6 Fixation du brûleur à la chaudière



Prédisposer un système de levage adapté du brûleur.



ATTENTION

Le volet de la chaudière doit avoir une épaisseur max. de 80 mm, revêtement réfractaire compris. Si l'épaisseur est supérieure (max. 105 mm), il faut utiliser une rallonge pour tête de combustion à demander séparément.

- Séparer la tête de combustion du reste du brûleur en enlevant l'écrou 1) et en désolidarisant le groupe A)(Fig. 10).
- Fixer le groupe B)(Fig. 10) à la plaque 2) de la chaudière en intercalant l'écran isolant 3) fourni.



ATTENTION

L'étanchéité brûleur-chaudière doit être parfaite.

4.6.1 Installation de la charnière

Installer la charnière 4) fournie, comme illustré sur la Fig. 9.

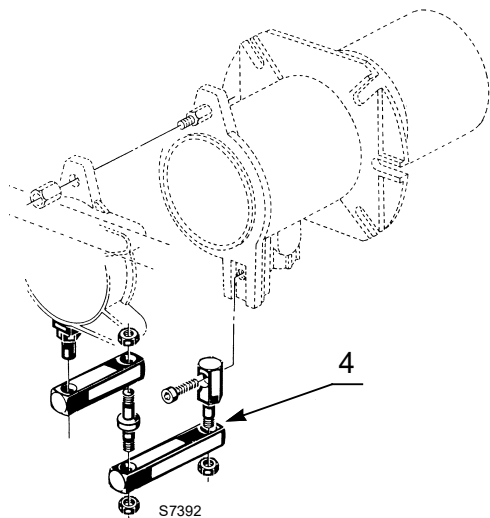


Fig. 9

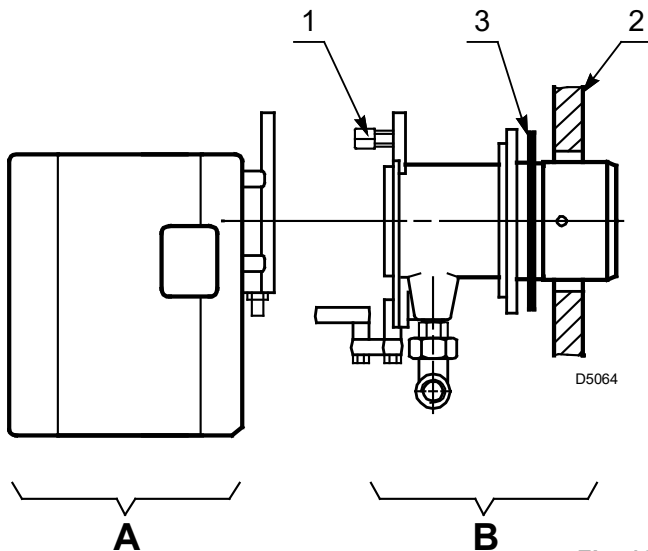


Fig. 10

4.7 Positionnement sonde-électrode



ATTENTION

Ne pas tourner l'électrode d'allumage mais la laisser comme sur la Fig. 11.

Si elle est trop proche de la sonde d'ionisation, cela pourrait endommager l'amplificateur de la boîte de contrôle.



ATTENTION

Appuyer la céramique de l'électrode A) sur l'accroche flamme B)(Fig. 11).

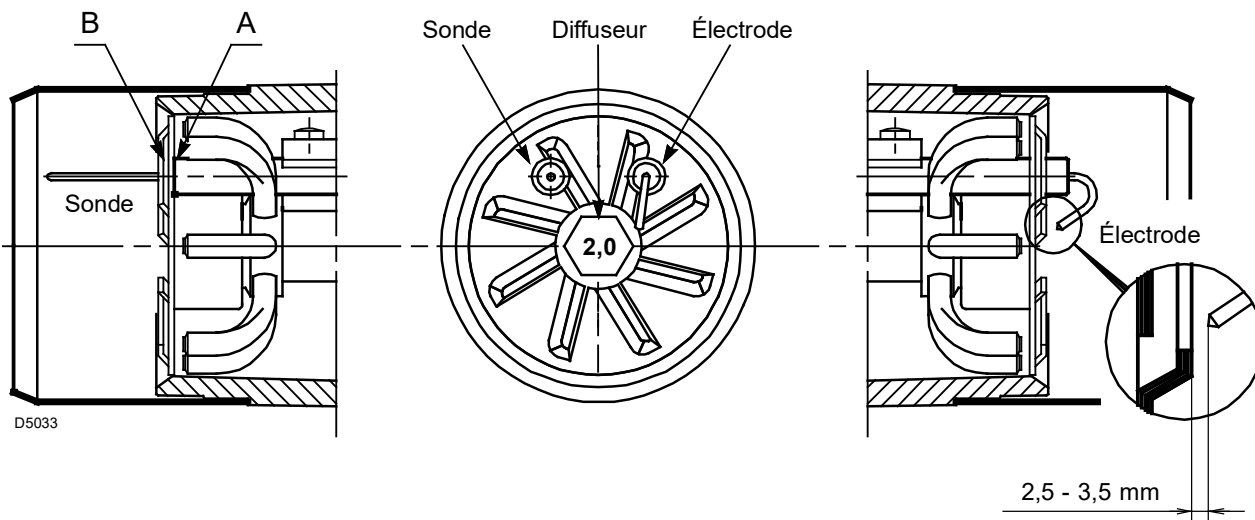


Fig. 11

4.8 Réglage de la tête de combustion

Procéder comme suit pour le réglage:

- desserrer la vis A)(Fig. 12), déplacer le coude B) afin que le plan arrière du manchon C) coïncide avec l'encoche souhaitée;
- visser la vis A).

Exemple:

Le brûleur est monté sur une chaudière de 40 kW. Supposant un rendement de 90%, le brûleur devra débiter environ 44 kW.

Le diagramme (Fig. 13) démontre que pour ce potentiel, le réglage doit être effectué sur l'encoche 3.

Le diagramme est indicatif et doit être utilisé pour une régulation initiale. Pour garantir le bon fonctionnement du pressostat d'air, il peut être nécessaire de réduire l'ouverture de la tête de combustion (encoche vers la pos. 0).

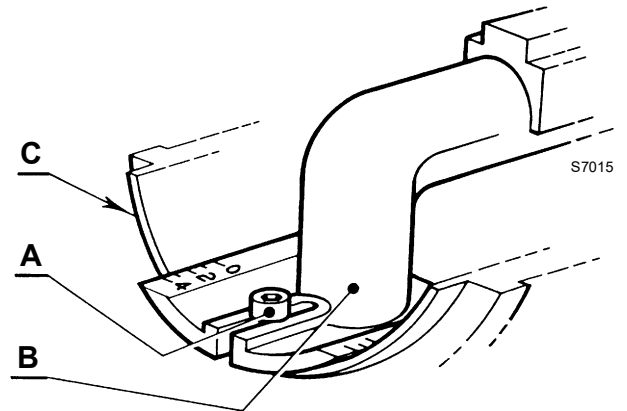


Fig. 12

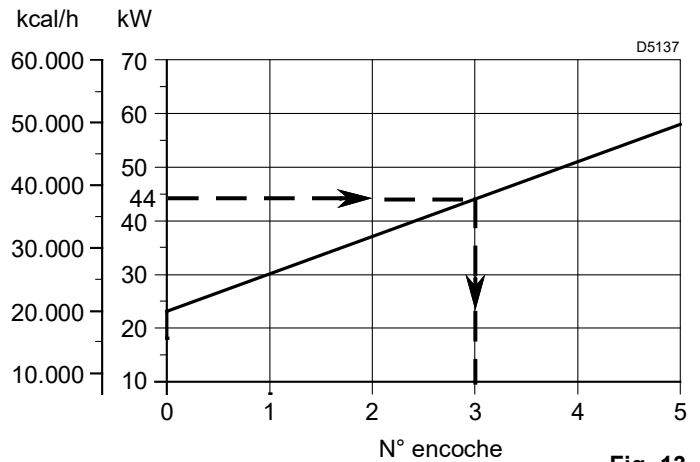


Fig. 13

4.9 Réglage volet d'air

Procéder comme suit pour le réglage:

- Mettre le brûleur en 2ème allure.
- Le volet d'air mobile 1)(Fig. 14), actionné par le moteur 2), assure l'ouverture complète de la bouche d'aspiration.
- Régler le débit d'air de 2ème allure en agissant sur le volet fixe 3) après avoir desserré les vis 4).
- Une fois le réglage optimal atteint, visser totalement les vis 4).

Le volet d'air quitte l'usine réglé en position 6, comme indiqué sur la Fig. 14.

- Mettre le brûleur en 1ère allure.
- Le volet d'air mobile 1), revient en position de repos.
- Régler le débit d'air de 1ère allure en agissant sur la vis 6) après avoir desserré (dans le sens des aiguilles d'une montre) l'écrou 5).
- Une fois le réglage optimal atteint, bloquer (dans le sens contraire à celui des aiguilles d'une montre) l'écrou 5).

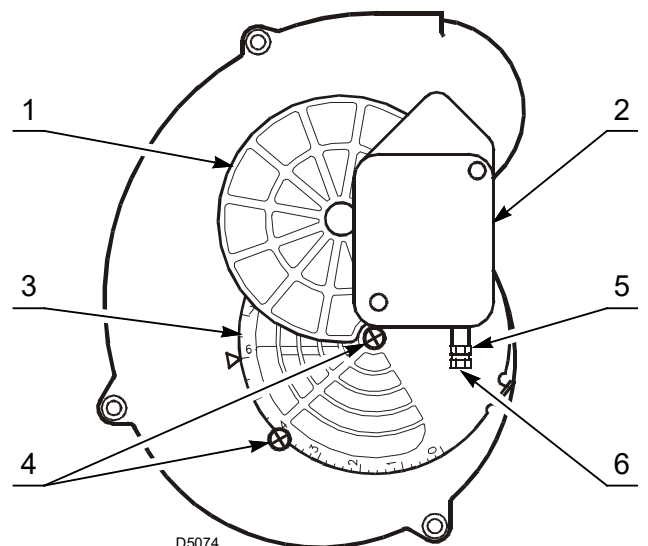


Fig. 14

4.10 Alimentation en gaz



Risque d'explosion en raison de la fuite de combustible en présence de sources inflammables.

Précautions: éviter les chocs, les frottements, les étincelles, la chaleur.

Vérifier la fermeture du robinet d'arrêt du combustible, avant d'effectuer une quelconque intervention sur le brûleur.



L'installation de la conduite d'alimentation en combustible doit être effectuée par le personnel autorisé, conformément aux normes et dispositions en vigueur.

4.10.1 Conduite d'alimentation en gaz

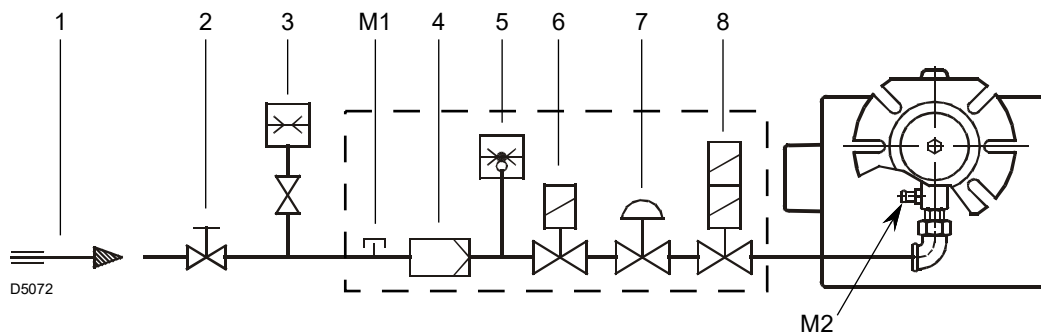


Fig. 15

Légende (Fig. 15)

- 1 Canalisation d'arrivée du gaz
- 2 Clapet de fermeture manuelle (à la charge de l'installateur)
- 3 Manomètre pression du gaz (à la charge de l'installateur)
- 4 Filtre
- 5 Pressostat gaz
- 6 Vanne de sécurité
- 7 Stabilisateur de pression
- 8 Vanne de réglage 1ère et 2ème allure

M1 Prise pour la mesure de la pression d'alimentation sur le pressostat

M2 Prise pour la mesure de la pression à la tête

4.10.2 Rampe gaz

Elle est homologuée d'après la norme EN 676 et est fournie séparément du brûleur. Elle est fournie à part et pour son réglage voir les instructions qui l'accompagnent.

La combinaison rampe-brûleur est indiquée dans le Tab. F.

Code	Modèle	Connexions		Emploi
		Rampe gaz	Brûleur	
3970084	MB 405/2 - RSD 20	Rp 1/2	Rp 1/2	Gaz naturel et GPL

Tab. F

4.10.3 Installation de la rampe gaz



Couper l'alimentation électrique en appuyant sur l'interrupteur général de l'installation.



Contrôler l'absence de fuites de gaz.



Faire attention lors de la manutention de la rampe: risque d'écrasement des membres.



S'assurer de l'installation correcte de la rampe gaz, en vérifiant la présence éventuelle de fuites de combustible.

La rampe gaz 1) est prévue pour être installée tant à droite qu'à gauche du brûleur.

Le branchement entre la ligne d'alimentation de gaz et la rampe doit être effectué en utilisant la bride d'entrée de gaz 3) fournie et les vis de fixation.



ATTENTION

Il est conseillé de serrer les vis avec le serrage en croix.

Il est interdit d'installer la vanne avec la bobine tournée vers le bas.

Brancher la fiche 6 pôles 2)(Fig. 16) de la rampe à gaz à la prise 6 pôles 9)(Fig. 4 à la page 9) du brûleur.



ATTENTION

À la fin de l'installation, il est nécessaire d'effectuer une vérification des éventuelles fuites de combustible et du fonctionnement de la rampe gaz.

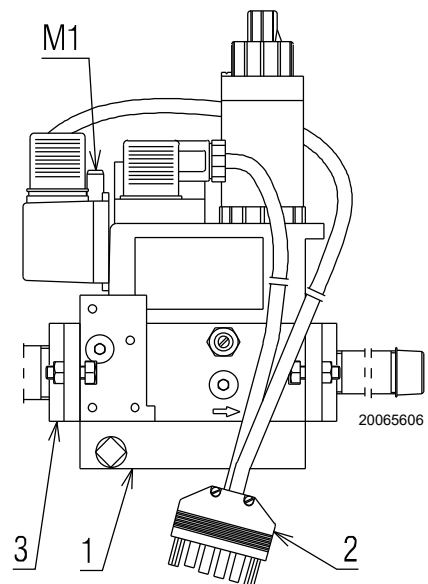


Fig. 16

4.11 Branchements électriques

4.11.1 Informations sur la sécurité pour les branchements électriques



- Les branchements électriques doivent être effectués avec l'alimentation électrique coupée.
- Les branchements électriques doivent être effectués par du personnel qualifié, conformément aux normes en vigueur dans le pays de destination. Se référer aux schémas électriques.
- Le fabricant décline toute responsabilité en cas de modifications ou de raccordements différents de ceux représentés sur les schémas électriques.
- Contrôler si l'alimentation électrique du brûleur correspond à celle figurant sur l'étiquette d'identification et dans ce manuel.
- Le brûleur est homologué pour un fonctionnement de type intermittent. En cas de fonctionnement continu, il faut garantir un arrêt du cycle à l'intérieur des 24 heures en utilisant un interrupteur horaire situé en série sur la ligne thermostatique. Se référer aux schémas électriques.
- La sécurité électrique du coffret de sécurité n'est garantie que lorsque ceci est correctement branchée et mise à la terre, conformément aux normes en vigueur. Il faut contrôler cette mesure de sécurité, qui est fondamentale. En cas de doutes, faire contrôler l'installation électrique par du personnel agréé. Ne pas utiliser les tuyaux du gaz comme mise à la terre d'appareils électriques.
- L'installation électrique doit être apte à la puissance maximale absorbée par l'appareil, indiquée sur la plaque et dans le manuel, et notamment il faut s'assurer que la section des câbles soit appropriée pour la puissance absorbée par l'appareil.
- Pour ce qui est de l'alimentation électrique principale du dispositif depuis le réseau:
 - ne pas utiliser d'adaptateurs, prises multiples, rallonges;
 - il prévoit un interrupteur omnipolaire avec ouverture à trois contacts d'au moins 3 mm (catégorie de surtension III), comme prévu par les normes de sécurité en vigueur.
- Ne pas toucher le dispositif pieds nus ou avec des parties du corps humides ou mouillées.
- Ne pas tirer les câbles électriques.

Avant d'effectuer toute opération d'entretien, nettoyage ou contrôle:



Couper l'alimentation électrique du brûleur, en appuyant sur l'interrupteur général de l'installation.



Fermer le robinet d'arrêt du combustible.



Éviter la formation de condensation, de glace et les infiltrations d'eau.

En présence du capot, il faut l'enlever pour effectuer les branchements électriques conformément aux schémas électriques.

4.11.2 Boîte de contrôle



Couper l'alimentation électrique du brûleur, en appuyant sur l'interrupteur général de l'installation.

Pour extraire la boîte de contrôle du brûleur, il faut:

- débrancher tous les connecteurs qui y sont branchés, la fiche à 4 pôles, la fiche à 6 pôles, les câbles de haute tension, et le fil de terre (TB);
- dévisser la vis 1)(Fig. 17) et tirer la boîte de contrôle dans le sens de la flèche.

Pour l'installer, il faut:

- visser la vis 1)(Fig. 17) avec un couple de serrage de $1 \div 1,2$ Nm;
- rebrancher tous les connecteurs précédemment débranchés, en veillant à connecter la fiche 7 pôles de l'alimentation comme opération finale.



Après avoir effectué toutes les opérations d'entretien, de nettoyage ou de contrôle, remonter le capot et tous les dispositifs de sécurité et de protection du brûleur.

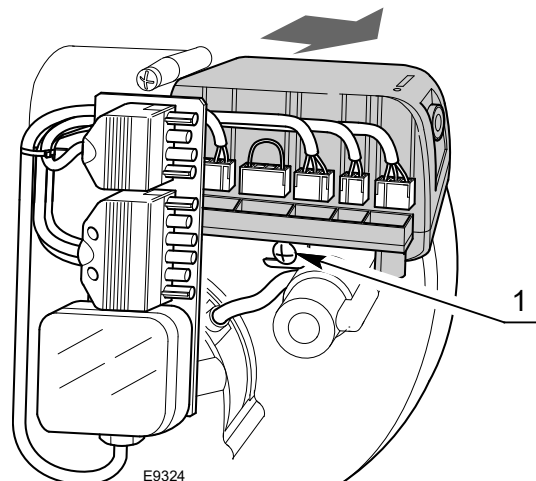


Fig. 17

4.11.3 Schéma électrique

Légende (Fig. 18)

- AD Dispositif électrique d'ouverture du volet d'air
- C Condensateur moteur
- CN1 Connecteur de sonde d'ionisation
- E Électrode d'allumage
- h1 Compteur d'heures 1ère allure (230V - 0,1A max.)
- h2 Compteur d'heures 2ème allure (230V - 0,1A max.)
- MV Moteur du ventilateur
- PA Pressostat d'air
- PG Pressostat de gaz minimum
- RS Branchement reset à distance
- SB Signalisation de blocage à distance (230V - 0,5A max.)
- SM Prise de courtcircuit
- SO Sonde d'ionisation
- TB Terre brûleur
- TL Thermostat de demande de chaleur
- TR Thermostat 2ème allure
- TS Thermostat de sécurité
- T6A Fusible
- V1 Vanne 1ère allure
- V2 Vanne 2ème allure
- VS Vanne de sécurité
- XP4 Fiche/prise 4 pôles
- XP6 Fiche/prise 6 pôles
- XP7 Fiche/prise 7 pôles



- Ne pas inverser le conducteur neutre avec la phase dans la ligne d'alimentation électrique.
- Vérifier que l'alimentation électrique du brûleur corresponde à celle indiquée sur la plaque d'identification et dans ce manuel.
- La sélection des conducteurs doit être d'au moins 1 mm². (Sauf des indications différentes prévues par les normes et les lois locales).



Vérifier si le brûleur est arrêté en ouvrant les thermostats et bloqué en ouvrant le connecteur (CN1)(Fig. 18), qui est inséré dans le fil rouge de la sonde, situé à l'extérieur de la boîte de contrôle.



Si le capot est encore présent, le retirer et installer le câblage électrique selon les schémas électriques.



Utiliser des câbles flexibles conformes à la norme EN 60 335-1.

Dans le cas des applications utilisant les connexions du thermostat de demande de chaleur TL (T1, T2), il est nécessaire d'insérer un relais de désaccouplement (230 Vac) avec le contact propre connecté aux entrées T1 et T2 de ce schéma électrique.

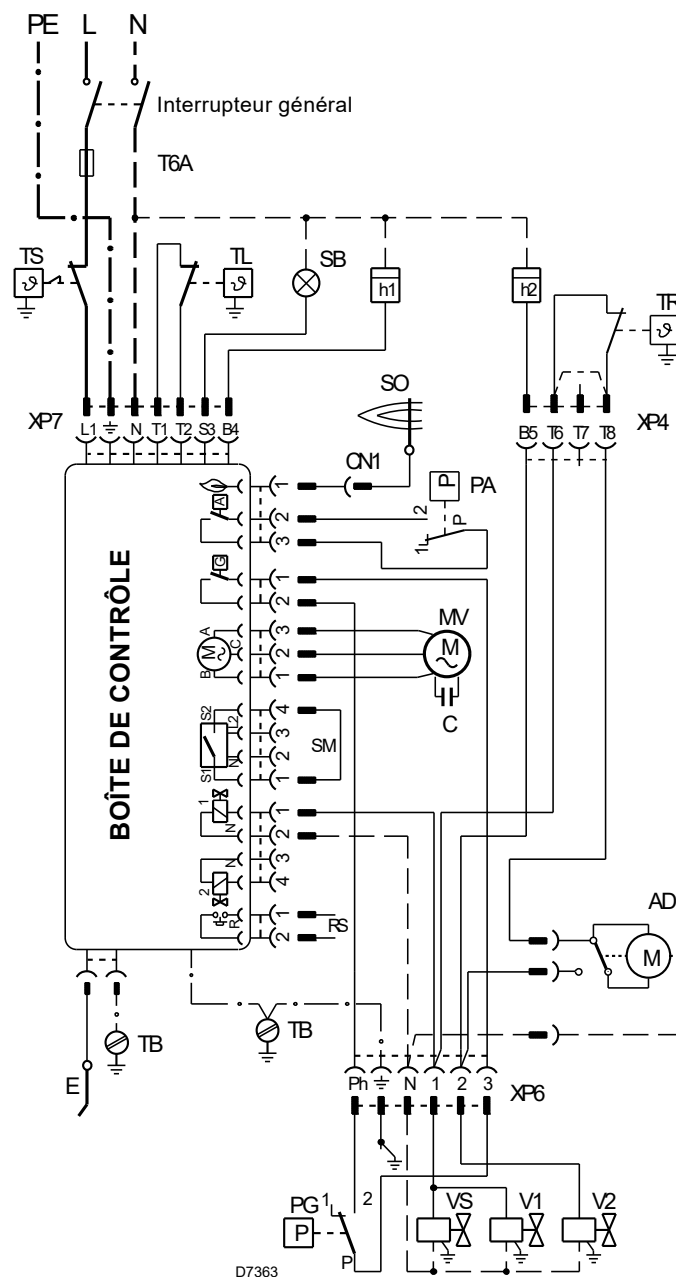


Fig. 18

4.11.4 Branchements électriques avec contrôle d'étanchéité des soupapes (DUNGS VPS 504)

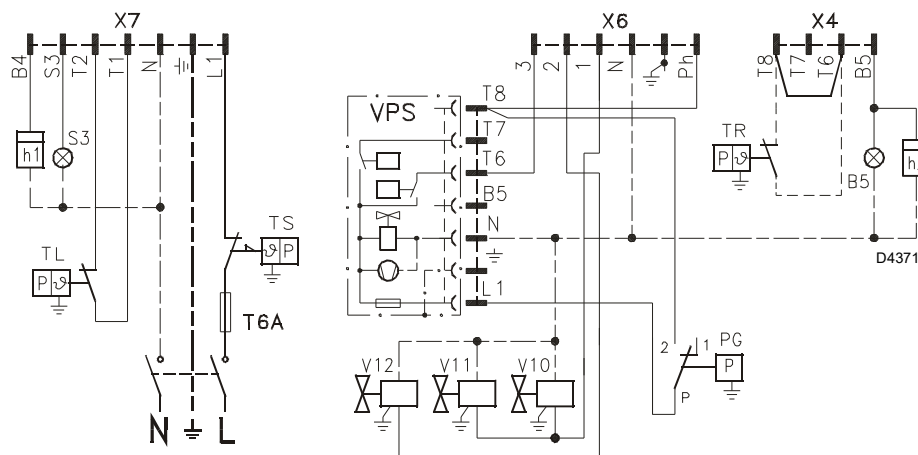


Fig. 19

Légende (Fig. 19)

- B5 Signalisation de fonctionnement 2ème allure
- h1 Compteur d'heures 1ère allure (230V - 0,1A max.)
- h2 Compteur d'heures 2ème allure (230V - 0,1A max.)
- PG Pressostat de gaz minimum
- S3 Signalisation de blocage à distance (230V - 0,5A max.)
- T6A Fusible
- TL Thermostat de demande de chaleur
- TR Thermostat 2ème allure
- TS Thermostat de sécurité
- VPS Contrôle de étanchéité des soupapes
- V10 Vanne de sécurité
- V11 Vanne 1ère allure
- V12 Vanne 2ème allure
- X4 Fiche 4 pôles
- X6 Fiche 6 pôles
- X7 Fiche 7 pôles

4.12 Programme de fonctionnement

Fonctionnement normal

20134902

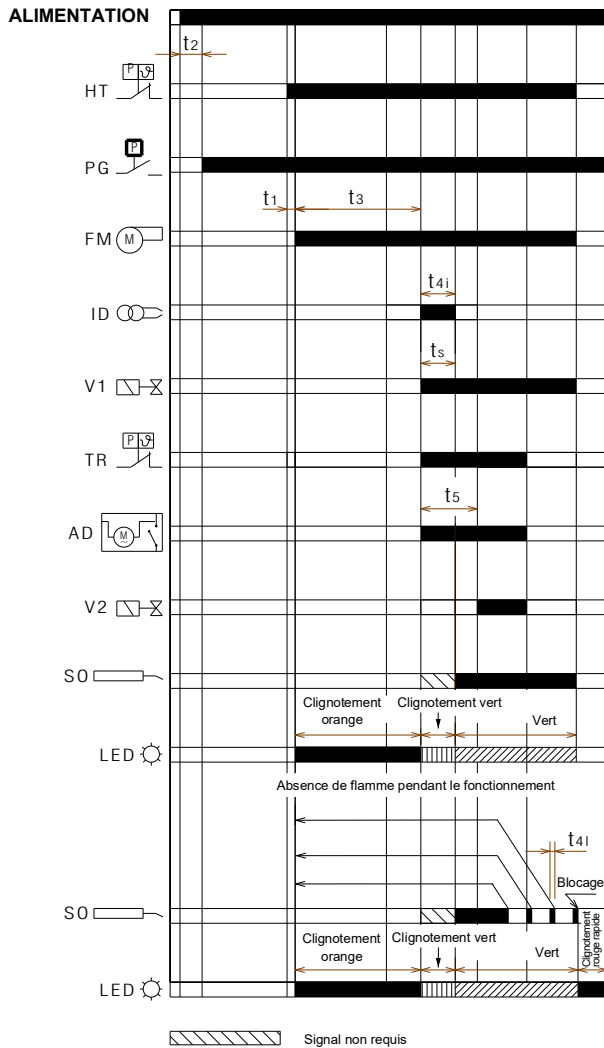


Fig. 20

Mise en sécu-

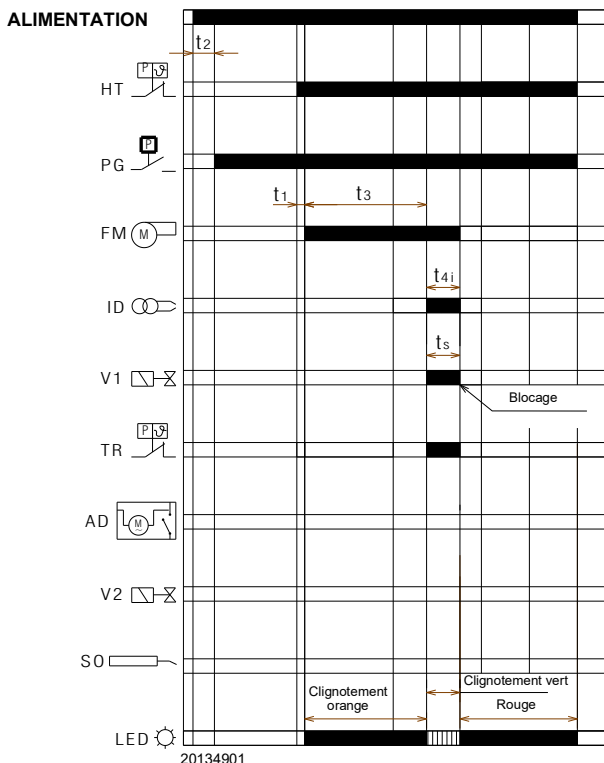


Fig. 21

Mise en sécurité causée par la présence d'une lumière étrangère pendant la phase de pré-ventilation

20134900

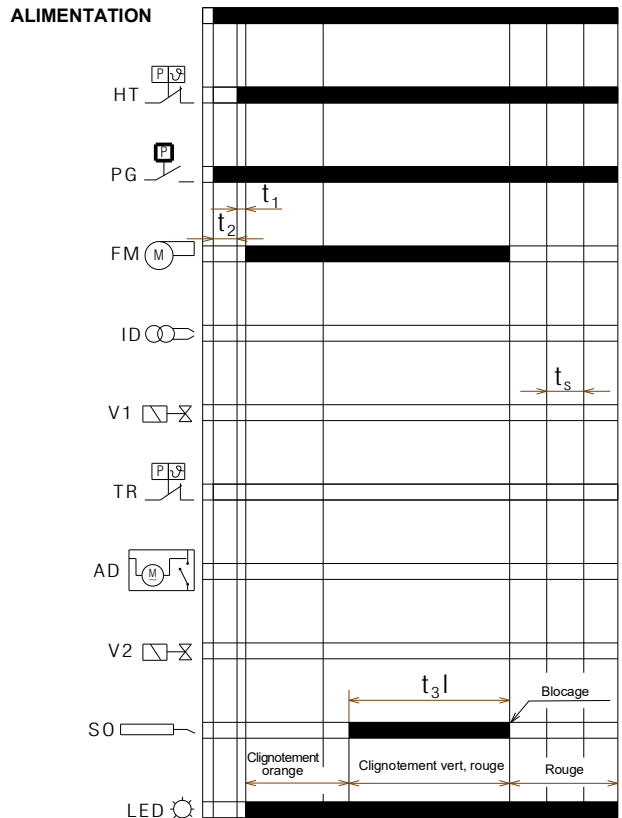


Fig. 22

Légende

- AD – Dispositif électrique d'ouverture du volet d'air
- FM – Moteur de ventilateur
- HT – Demande de chaleur
- ID – Dispositif d'allumage intégré
- LED – Couleur du voyant interne du bouton
- PG – Pressostat de gaz seuil minimum
- SO – Sonde d'ionisation
- TR – Thermostat de réglage
- t_s – Temps de sécurité
- t₁ – Temps d'attente
- t₂ – Temps de contrôle d'initialisation
- t₃ – Temps de pré-ventilation
- t_{3l} – Vérification de la présence de lumière étrangère pendant la phase de pré-ventilation
- t_{4i} – Temps total d'allumage
- t₄₁ – Temps de réaction pour la mise en œuvre de la mise en sécurité à cause de l'absence de flamme
- t₅ – Temps de retard entre la 1ère et la 2ème allure
- V1 – Vanne 1ère allure
- V2 – Vanne 2ème allure

4.13 Tableau des temps

Symbole	Description	Valeur (s)
t0	État de veille: le brûleur attend la demande de chaleur, de fermeture du pressostatat gas, l'ouverture du pressostatat d'air	-
t1	Temps d'attente pour un signal en entrée : temps de réaction, la boîte de contrôle reste en état d'attente pendant un temps t1	2
t1l	Présence de flamme ou simulation de flamme avant la demande de chaleur : la boîte de contrôle reste arrêtée.	25
t2	Temps d'attente pour réinitialisation : intervalle de temps de contrôle qui suit le démarrage de l'alimentation principale	< 4,5
t2l	Contrôles de la présence de lumière étrangère ou de flamme parasite pendant t2 : état d'attente pour t2l, puis blocage : le moteur ne démarre pas	25
t2a	Contrôle si le pressostatat d'air a déjà été commuté en position de travail avant la demande de chaleur : la boîte de contrôle reste en attente, il y a un blocage si le pressostatat d'air reste commuté pendant le temps t2a .	max. 120
t3	Temps de pré-ventilation : le moteur de ventilateur est en marche, puis la vanne de gaz est activée.	40
t3l	Vérification de la présence de lumière étrangère ou de flamme parasite en phase de pré-ventilation : la boîte de contrôle se met en sécurité à la fin de t3l.	1
t3a	Temps de contrôle de la commutation du pressostatat d'air en position de travail durant le temps de pré-ventilation : si le thermostat ne commute pas avant t3a il y a un blocage.	max 15
t3r	Une tentative de recyclage est effectuée s'il y a une perte de pression d'air durant la pré-ventilation : il s'ensuit un blocage en cas d'une deuxième perte de pression d'air entre la 16ème seconde et la 29ème ; s'il existe une perte de pression entre la 30ème seconde et la 40ème, la boîte de contrôle se met immédiatement en sécurité.	-
ts	Temps de sécurité	3
t4i	Temps total d'allumage de la décharge	3
t4a	Temps de contrôle de la perte de pression de l'air pendant le temps ts et le fonctionnement normal : la boîte de contrôle se met immédiatement en sécurité.	< 1
t4l	Temps de réaction de désactivation de vanne en raison d'une perte de flamme	< 1
t5	Temps de retard entre la 1ère et la 2ème allure : temps d'ouverture de la vanne de 2ème allure après l'ouverture de la vanne de 1ère allure, il dépend du temps d'ouverture du servomoteur du volet d'air.	5 ÷ 25
-	Temps minimal requis pour le déblocage de la boîte de contrôle à partir du bouton de déblocage	0,4
-	Temps minimal requis pour le déblocage de la boîte de contrôle par le biais du déblocage à distance	0,8
tr	Répétitions de cycle : 3 répétitions max. de toute la séquence de démarrage en cas d'une perte de flamme pendant le fonctionnement. À la fin de la dernière tentative après l'absence de flamme, la boîte de contrôle se met en sécurité.	3 répétitions

Tab. G

4.13.1 Indication de l'état de fonctionnement

État	Couleur du bouton de déblocage	Secondes		Code couleur
Attend la demande de chaleur, attente de fermeture du pressostatat gas, attend l'ouverture du pressostatat d'air	-	-	-	-
Attend la demande de chaleur avec pré-ventilation longue	ORANGE Clignotement	0,5	2,5	● ○ ● ○ ● ○ ● ○
Préventilation, attente de fermeture du pressostatat d'air ou préventilation longue	ORANGE Clignotement	0,5	0,5	● ○ ● ○ ● ○ ● ○
Temps de sécurité sans flamme	VERT Clignotement	0,5	0,5	■ □ ■ □ ■ □ ■ □
Temps de sécurité avec flamme	VERT	-	-	■ ■ ■ ■ ■ ■ ■ ■
Position de fonctionnement normale	VERT	-	-	■ ■ ■ ■ ■ ■ ■ ■

Tab. H

Légende

ON	OFF	Code couleur
▲	△	ROUGE
●	○	ORANGE
■	□	VERT

Tab. I

4.13.2 Diagnostic des anomalies - blocages

Description de la panne	Couleur du bouton de déblocage	Secondes		Code couleur
Lumière étrangère ou présence de signal de flamme parasite	VERT, ROUGE clignotement alterné	0,5	0,5	■▲■▲■▲■▲■▲
Anomalie en raison du manque de fermeture du pressostat de gaz ou d'un contact ouvert du dispositif électrique d'ouverture du volet d'air, 2 minutes après la demande de chaleur.	ORANGE clignotement inversé	2,5	0,5	●○●○●○●○●○
Anomalie de la tension d'alimentation électrique	ORANGE clignotement lent	2,5	2,5	●○●○●○●○●○
Anomalie de la fréquence d'alimentation électrique	ORANGE	-	-	●●●●●●●●●●
Anomalie de la tension interne du contrôle de flamme	ORANGE, VERT clignotement rapide alterné	0,2	0,2	●■●■●■●■●■
Anomalie du bouton de déblocage ou déblocage à distance	VERT, ROUGE clignotement rapide alterné	0,2	0,2	■▲■▲■▲■▲■▲
Blocage dû à l'absence de flamme après le ts	ROUGE	-	-	▲▲▲▲▲▲▲▲▲▲
Blocage dû au signal de lumière étrangère ou de flamme parasite	ROUGE Clignotement	0,5	0,5	▲△▲△▲△▲△▲△
Blocage en raison du nombre maximum de répétitions de cycle (perte de flamme pendant le fonctionnement)	ROUGE Clignotement rapide	0,2	0,2	▲△▲△▲△▲△▲△
Blocage en raison de la perte de pression d'air ou après la répétition de la préventilation en raison de la perte d'air, ou 10 s avant la fin de la pré-ventilation, ou pendant le temps de sécurité, ou en mode de fonctionnement normal	ROUGE Clignotement	0,5	2,5	▲△▲△▲△▲△▲△
Blocage en raison d'une panne du moteur de ventilateur	ROUGE, ORANGE clignotement inversé	2,5	0,5	▲●▲●▲●▲●▲●
Blocage en raison d'une panne du circuit interne de commande de la vanne de 1ère allure	ROUGE, VERT clignotement inversé	2,5	0,5	▲■▲■▲■▲■▲■
Blocage en raison d'une panne du circuit interne de commande de la vanne de 2ème allure	ROUGE clignotement inversé	2,5	0,5	▲△▲△▲△▲△▲△
Blocage dû à une panne à l'eprom	ORANGE, VERT clignotement alterné	0,5	0,5	●■●■●■●■●■
Blocage en raison d'un manque de fermeture du pressostat d'air après la demande de chaleur ou après un recyclage en raison d'une perte de flamme lors du fonctionnement	ROUGE, VERT clignotement lent	2,5	2,5	▲■▲■▲■▲■▲■
Blocage en raison du pressostat d'air déjà commuté à la fermeture du thermostat de demande de chaleur ou après un recyclage en raison d'une perte de flamme lors du fonctionnement	ROUGE, ORANGE clignotement lent	2,5	2,5	▲●▲●▲●▲●▲●
Blocage en raison du nombre maximum de répétitions de cycle à cause de l'activation du pressostat gaz pendant le fonctionnement avec la flamme	ORANGE	2,5	0,5	●○●○●○●○●○

Tab. J

Légende

ON	OFF	Code couleur
▲	△	ROUGE
●	○	ORANGE
■	□	VERT

Tab. K

4.13.3 Contrôle du pressostat gaz

Lorsque le pressostat gaz est ouvert, le moteur n'est pas alimenté.

Si le pressostat gaz s'ouvre après une demande de chaleur, le moteur s'arrête et :

- si le pressostat gaz reste ouvert pendant un temps supérieur à 2 minutes, l'anomalie est indiquée par les LED de diagnostic.
- si le pressostat gaz reste ouvert pendant un temps inférieur à 2 minutes, l'anomalie n'est pas indiquée.
- lorsque le pressostat gaz se referme, le moteur est redémarré si le pressostat air est aussi ouvert.
- lorsque le pressostat gaz se referme, le moteur est alimenté pendant environ une seconde (pour reconnaître le signal), puis il s'éteint pendant 2 secondes et il est ensuite redémarré pour commencer le cycle de fonctionnement.

Si le pressostat gaz s'ouvre lors du fonctionnement normal avec la flamme, le moteur est immédiatement arrêté, les vannes gaz sont fermées et s'active la répétition complète du cycle d'allumage.

Jusqu'à 3 tentatives sont possibles, à la quatrième ouverture du pressostat gaz, le brûleur atteint la condition de blocage.

À chaque demande de chaleur, à chaque blocage, à chaque anomalie de la tension d'alimentation (voir paragraphe « **Moniteur de la tension d'alimentation** » à la page 25) et à chaque essai d'arrêt, le nombre de tentatives possibles d'ouverture du pressostat gaz en fonctionnement avec la flamme est rétabli.

Si le pressostat gaz s'ouvre pendant la post-ventilation ou pendant la ventilation continue (si celles-ci ont été réglées), le moteur s'arrête et reste éteint tant que le pressostat de gaz est ouvert, et l'anomalie est immédiatement indiquée par les LED de diagnostic.

4.13.4 Contrôle du pressostat air

Lorsque le brûleur reçoit la demande de chaleur, le pressostat air est contrôlé et s'il est fermé (collé), le moteur ne démarre pas et après 2 minutes, il se met en sécurité.

Lors de la demande de chaleur, si le pressostat air ne se ferme pas dans les 15 s de pré-ventilation après le démarrage du moteur, le brûleur se met en sécurité.

En cas de perte de pression de l'air après les 15 premières secondes de pré-ventilation mais avant les 10 dernières secondes, un recyclage se produit (le temps de pré-ventilation commence à partir du moment où le pressostat air est fermé d'une manière stable).

Si une nouvelle perte se produit après un recyclage en raison d'une perte de pression de l'air, le brûleur se met immédiatement en sécurité en raison du manque d'air.

Si la perte du pressostat air se produit dans les 10 dernières secondes du temps de pré-ventilation (avant le début du temps de sécurité), le brûleur se met immédiatement en sécurité en raison du manque d'air.

Si une perte du pressostat air se produit après l'ouverture de la vanne de 1ère allure ou lors du fonctionnement normal avec la flamme, le brûleur se met en sécurité dans 1 s.

L'état du pressostat air n'affecte pas le temps de post-ventilation.

Si la ventilation continue est réglée, le moteur est alimenté même si le pressostat air est collé mais seulement en état d'absence de demande de chaleur ou après 2 minutes, si le blocage s'est produit après la demande de chaleur.

4.13.5 Test d'extinction

Si le bouton de déblocage ou de déblocage à distance est enfoncé lors du fonctionnement pendant plus de 5 secondes et moins de 10 secondes (pour ne pas aller au menu suivant), le brûleur s'arrête, la vanne de gaz se ferme, la flamme s'éteint et la séquence de démarrage recommence.

Si le test d'extinction est activé, le nombre de répétitions de la séquence de démarrage (voir paragraphe « **Recyclage et limite des répétitions** » à la page 24) et le nombre de déblocages

possibles (voir paragraphe « **Signalisation externe de mise en sécurité (S3)** » à la page 25) sont rétablis.

4.13.6 Fonctionnement intermittent

Après 24 heures de fonctionnement continu, la boîte de contrôle commence la séquence d'extinction automatique, suivie d'un redémarrage, afin de vérifier les pannes de la sonde d'ionisation. Il est possible de définir cette extinction automatique sur 1 heure (voir paragraphe « **Menu de programmation** » à la page 28).

Une modification du paramètre de réglage du fonctionnement intermittent sera activée si :

- pendant la demande de chaleur, la fonction de test d'extinction est activée ;
- une perte de flamme se produit ;
- la demande de chaleur est éteinte, puis réactivée ;
- la boîte de contrôle est éteinte, puis rallumée ;
- le redémarrage automatique de la fonction intermittente se produit (1 heure/24 heures).

4.13.7 Recyclage et limite des répétitions

La boîte de contrôle prévoit la fonction de recyclage, ou bien la répétition complète de la séquence d'allumage, qui permet d'effectuer jusqu'à 3 tentatives en cas d'extinction de la flamme pendant le fonctionnement.

Si la flamme s'éteint 4 fois pendant le fonctionnement, le brûleur se met en sécurité. S'il y a une nouvelle demande de chaleur pendant le nouveau cycle, à la commutation du thermostat de demande de chaleur, les 3 tentatives sont réinitialisées.

En débranchant l'alimentation, quand il se vérifie une nouvelle demande de chaleur (alimentation appliquée au brûleur), tous les essais possibles de redémarrage sont rétablis (3 au maximum).

4.13.8 Présence de lumière étrangère ou flamme parasite

La présence de flamme parasite ou de lumière étrangère peut être détectée en état de veille après une demande de chaleur.

En cas de présence de flamme ou de lumière étrangère détectée même à l'état de « t2 », le moteur ne démarre pas jusqu'à la disparition du signal de flamme ou jusqu'à la mise en sécurité.

Lors de la pré-ventilation, si une lumière étrangère ou une flamme parasite sont détectées après le démarrage du moteur ventilateur, le brûleur se met en sécurité dans 1 seconde.

Pendant le recyclage en raison de la disparition de la flamme lors du fonctionnement et de la répétition consécutive de la séquence de démarrage, si l'on détecte la présence de la flamme parasite ou de la lumière étrangère avant le démarrage du moteur, le décompte de 25 s de vérification (de la présence de la flamme parasite ou de la lumière étrangère) commence. Autrement, le blocage se produit dans 1 s.

L'anomalie est indiquée par le clignotement du LED (voir paragraphe « **Diagnostic des anomalies - blocages** » à la page 23).

À la fin de la demande de chaleur, si la flamme parasite reste présente, le brûleur se met en sécurité en raison de la flamme parasite après 25 s (indépendamment de la présence ou l'absence de la post-ventilation ou de la ventilation continue).

Le contrôle de la flamme parasite est également activé dans les états d'anomalie de la tension secteur, de la fréquence et de la tension interne, ainsi qu'à l'état de pressostat gaz ouvert.

Le contrôle de la flamme parasite n'est pas activé seulement en état de blocage.

4.13.9 Durée de décharge du transformateur d'allumage

L'allumage est présent pendant toute la durée du temps de sécurité.



ATTENTION

En cas de recyclages continus ou de demandes de chaleur rapprochées, les répétitions du cycle de fonctionnement du transformateur d'allumage ne peuvent pas dépasser une tentative par minute.

4.13.10 Déblocage à l'aide du bouton et à distance du brûleur

Le brûleur peut être débloquenté en appuyant, pendant au moins 0,4 s, sur le bouton de déblocage intégré dans la boîte de contrôle et le déblocage se produit uniquement lorsque le bouton est relâché.

Le brûleur peut également être débloquenté à l'aide d'un bouton extérieur (déblocage à distance) connecté aux bornes R (voir le schéma électrique connecteur RS) du brûleur, en appuyant sur celui-ci pendant au moins 0,8 seconde.



ATTENTION

Si l'on appuie sur le bouton de déblocage pendant plus de 5 secondes, la boîte de commande et de contrôle ne se débloquent pas.

4.13.11 Déblocage de la protection

Le brûleur peut être débloquenté seulement 5 fois de suite. Par la suite, il faut débrancher l'alimentation pour avoir 5 autres possibilités de déblocage. Le brûleur peut être débloquenté uniquement si la boîte de contrôle est alimentée.

4.13.12 Anomalie du bouton de déblocage/déblocage à distance

Si le bouton de déblocage ou le déblocage à distance est en panne ou reste enfoncé plus de 60 secondes, l'anomalie est indiquée par le clignotement du LED (voir paragraphe « **Diagnostic des anomalies - blocages** » à la page 23) tant qu'elle est présente.

- Cette anomalie n'est qu'une visualisation, le LED cesse de clignoter dès que l'anomalie disparaît.
- Si l'anomalie est détectée pendant la pré-ventilation ou le temps de sécurité, le brûleur ne s'arrête pas et la séquence de démarrage se poursuit.
- Si l'anomalie est détectée pendant le fonctionnement, le brûleur ne s'arrête pas.
- Si l'anomalie est détectée pendant la position de blocage, la notification de l'anomalie n'a pas lieu, et le brûleur ne peut pas être débloquenté.

4.13.13 Signalisation externe de mise en sécurité (S3)

Le brûleur est doté de la fonction de signalisation extérieure de mise en sécurité, c'est-à-dire de signalisation (en plus du bouton de déblocage intégré) d'une alarme de blocage du brûleur.

La boîte de contrôle permet de commander une lampe extérieure à travers la sortie S3 (230 Vac-0,5 A max.).

4.13.14 Fonction compteur d'heures (B4)

Le brûleur est doté de la fonction compteur d'heures de la durée d'ouverture de la vanne de 1ère allure gaz et donc de la consommation de combustible.

La boîte de contrôle permet de commander un compteur d'heures externe à travers la sortie Hour-Counter (230 Vac-0,1 A max.) de la boîte de contrôle branchée sur la broche B4 de la prise 7 pôles allant du raccordement d'alimentation de la chaudière au brûleur.

4.13.15 Moniteur de la tension d'alimentation

La boîte de contrôle détecte automatiquement la tension d'alimentation secteur.

Si la tension d'alimentation est inférieure à env. 170 V ou supérieure à env. 280 V, le brûleur s'arrête, interrompt le cycle de fonctionnement et reste en état de veille, en indiquant une anomalie. L'anomalie est indiquée par le clignotement du LED (voir paragraphe « **Diagnostic des anomalies - blocages** » à la page 23).

Le brûleur redémarre lorsque la tension dépasse env. 180 V ou diminue au-dessous de 270 V.

- Si l'anomalie est détectée lors du fonctionnement avec la flamme, la vanne est immédiatement fermée et le moteur s'arrête.
- Si l'anomalie est détectée pendant la pré-ventilation, le moteur s'arrête.
- Si la tension secteur est maintenue dans les valeurs intermédiaires (170÷180 V ou 270÷280 V) après la fermeture de l'interrupteur général d'alimentation ou après une absence d'alimentation, le brûleur ne démarre pas.
- Si le brûleur est en état de blocage, la tension secteur est surveillée, mais elle n'est pas indiquée en raison de la présence de la signalisation de blocage et il ne peut pas être débloquenté.

Pendant le temps d'allumage de l'allumeur, le moniteur de la tension secteur est désactivé.

4.13.16 Anomalie de la fréquence d'alimentation

La boîte de contrôle détecte automatiquement la valeur de fréquence de l'alimentation principale dans l'intervalle de 50÷60 Hz ; dans les deux cas, les temps de travail sont vérifiés. L'anomalie est indiquée par le clignotement du LED (voir paragraphe « **Diagnostic des anomalies - blocages** » à la page 23).

- Si l'anomalie existe avant la demande de chaleur ou pendant le préchauffage, le brûleur ne démarre pas et l'anomalie est convenablement signalée.
- Si l'anomalie est détectée pendant la pré-ventilation, le brûleur reste en condition de ventilation et l'anomalie est convenablement signalée.
- L'anomalie n'est pas détectée pendant le fonctionnement normal, le brûleur reste dans cet état. Le brûleur redémarre dès l'apparition de l'anomalie.

4.13.17 Anomalie de tension interne

La boîte de contrôle détecte automatiquement si la tension interne est correcte. L'anomalie est indiquée par le clignotement du LED (voir paragraphe « **Diagnostic des anomalies - blocages** » à la page 23).

- Si l'anomalie est détectée pendant l'initialisation, le brûleur ne démarre pas.
- Si l'anomalie est détectée après un blocage, le brûleur ne démarre pas.
- Si l'anomalie est détectée après un test d'extinction, le brûleur ne démarre pas.
- L'anomalie n'est pas détectée pendant le fonctionnement normal, le brûleur reste dans cet état. Le brûleur redémarre dès l'apparition de l'anomalie.

4.13.18 Contrôle du moteur de ventilateur

La boîte de contrôle détecte automatiquement la présence du moteur ventilateur et, s'il est déconnecté, elle met le brûleur en sécurité. La mise en sécurité est indiquée par le clignotement du LED (voir paragraphe « **Diagnostic des anomalies - blocages** » à la page 23).

4.13.19 Contrôle des pannes de la vanne de 1ère et 2ème allure et du moteur

La boîte de contrôle détecte la présence d'une panne sur les commandes des vannes et du moteur. L'anomalie est indiquée par le clignotement du LED (voir paragraphe « **Diagnostic des anomalies - blocages** » à la page 23) :

- si l'anomalie est détectée pendant l'initialisation, le brûleur se met en sécurité.
- Si l'anomalie est détectée pendant la pré-ventilation, le brûleur se met en sécurité.
- Pendant un recyclage, si l'anomalie est détectée, le brûleur ne redémarre pas et se met en sécurité.

L'anomalie n'est pas détectée si le brûleur est en sécurité.

Le collage du contact du relais interne de la boîte de contrôle du moteur est arrêté si le pressostat gaz est fermé et que le moteur est connecté à la carte.

Le collage du contact du relais interne de commande de la vanne de 1ère allure n'est arrêté que lorsque le moteur est allumé.

Le collage du contact du relais interne de commande de la vanne de 2ème allure ne peut être arrêté que lorsque le moteur est en marche et que la vanne 1ère allure est commandée.

4.13.20 Contrôle EEprom

La boîte de contrôle détecte automatiquement une erreur de la mémoire EEprom du microcontrôleur et effectue une mise en sécurité. La mise en sécurité est indiquée par le clignotement du LED (voir paragraphe « **Diagnostic des anomalies - blocages** » à la page 23).

4.13.21 Courant d'ionisation

L'intensité minimale conseillée pour faire fonctionner le brûleur est de 2 μ A.

Cependant, si l'on veut mesurer le courant d'ionisation, il faut ouvrir le connecteur (CN1)(Fig. 23) figurant dans le fil rouge et insérer un micro-ampèremètre.

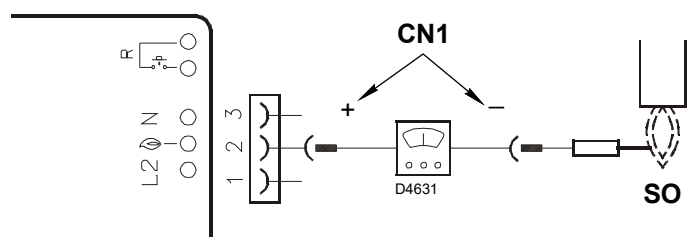


Fig. 23

4.13.22 Post-ventilation

La post-ventilation est la fonction qui permet de maintenir la ventilation d'air à l'extinction du brûleur en l'absence de demande de chaleur pendant un temps préétabli. Le brûleur éteint la flamme quand le thermostat de demande de chaleur s'ouvre et il arrête l'alimentation en combustible aux vannes.

La post-ventilation n'a pas lieu :

- Après un blocage du moteur ou des vannes.
- Si la demande de chaleur s'interrompt pendant la pré-ventilation.

La post-ventilation a lieu :

- Si la demande de chaleur s'interrompt pendant le temps de sécurité.
- Si la demande de chaleur s'interrompt pendant le fonctionnement normal.
- Avec tous les autres types de blocage.

NOTE:

S'il y a une lumière étrangère ou une flamme parasite pendant la post-ventilation, le brûleur se met en sécurité après 25 secondes et la post-ventilation n'est pas interrompue. S'il y a une nouvelle demande de chaleur pendant la post-ventilation, le temps de post-ventilation s'arrête, le moteur ventilateur s'arrête et un nouveau cycle de fonctionnement du brûleur commence.

4.13.23 Ventilation continue

La ventilation continue est une fonction qui maintient la ventilation d'air indépendamment de la demande d'allumage du brûleur.

Dès que cette fonction est réglée, le moteur reste en marche aussi bien quand le thermostat limite (TL) n'est pas commuté (brûleur éteint) que lorsque le brûleur se met en sécurité.

Lors de la commutation du thermostat limite (TL), le moteur s'arrête pendant un temps d'attente de 2 secondes, puis le contrôle du pressostat air se produit et enfin un nouveau cycle de fonctionnement du brûleur commence.

- Pendant la ventilation continue, si une flamme parasite est détectée en l'absence d'une demande de chaleur, le moteur reste activé et l'anomalie est signalée. Le brûleur se met en sécurité au bout de 25 s.
- Pendant la ventilation continue, si une flamme parasite est détectée, le moteur reste activé, mais en présence d'une demande de chaleur, le moteur est éteint. Le moteur n'est pas activé après la phase de veille (2 s) si la flamme parasite continue à être présente. Le brûleur se met en sécurité au bout de 25 s. Une fois que le blocage a eu lieu, le moteur redémarre.
- Le moteur reste activé même en état de sécurité.
- La ventilation continue est interrompue si une panne interne est détectée qui met le brûleur en sécurité (eeprom, moteur, vannes 1ère et 2ème allure).

4.13.24 Historique des blocages

La boîte de contrôle permet de stocker le type et le nombre de blocages survenus et les garde en l'absence d'alimentation électrique.

L'historique des blocages permet d'accéder à l'affichage des 10 derniers blocages (voir paragraphe « **Menu de programmation** » à la page 28).

Une fois que l'on se trouve dans la page du menu de programmation, si l'on appuie sur les boutons de déblocage, le dernier blocage est affiché ; si l'on appuie sur ces boutons 10 fois, le blocage moins récent est affiché (chaque fois que le brûleur se met en sécurité, le blocage le plus ancien est mis au rebut).

Au bout de 5 secondes à partir de la dernière pression sur les boutons, on passe à l'affichage du type de blocage, voir paragraphe « **Diagnostic des anomalies - blocages** » à la page 23).

4.13.25 Mémorisation des paramètres de fonctionnement du brûleur

La boîte de contrôle permet de stocker le temps de fonctionnement de l'ouverture de la vanne gaz.

Il est ainsi possible d'établir combien de combustible a été consommé lors du fonctionnement.

La fréquence de comptage est de 1 seconde.

L'enregistrement des données dans la mémoire (eeprom) a lieu toutes les 30 minutes si le brûleur est allumé.

L'enregistrement dans la mémoire se produit même si au cours des 30 dernières minutes la boîte de contrôle a été en marche pendant une courte période.

Si la boîte de contrôle est débranchée du réseau d'alimentation entre un enregistrement et l'autre (prévu après 30 minutes), les informations relatives à cet intervalle sont perdues.

Si un blocage se produit dans l'intervalle entre un enregistrement et l'autre, une écriture dans la mémoire a lieu, incluant également la mémorisation des heures de fonctionnement.

En plus des heures de fonctionnement, le nombre d'ouvertures de la vanne de 1ère allure du brûleur est également mémorisé.

Dans le menu (voir paragraphe « **Menu de programmation** » à la page 28), il est possible de remettre à zéro de façon indépendante aussi bien le compteur des heures de fonctionnement que le compteur du nombre d'ouvertures de la vanne de 1ère allure.

- Le nombre maximum d'ouvertures de la vanne de 1ère allure est le suivant : 16 777 215 (au-delà de ce chiffre, il est remis à zéro).
- Le nombre maximum du compteur d'heures de fonctionnement est le suivant : 65 535 jours (au-delà de ce chiffre, il est remis à zéro).

4.13.26 Longueurs admissibles des raccordements externes du brûleur

Câbles de sortie du brûleur	Identifiant	Longueur maximale admissible (mètres)
Alimentation du réseau électrique	L1 (L), N	20
Pressostat de GAZ	PG	1
Thermostat de demande de chaleur	TL (T1,T2)	2
Thermostat de réglage 1ère - 2ème allure	TR	1
Compteur d'heures	B4	3
Signalisation extérieure de blocage	S3	20
Déblocage à distance	R (RS)	20

Tab. L



ATTENTION

Dans le cas de brûleurs avec des commandes à distance supérieures à celles indiquées dans le Tab. L, procéder à l'installation de dispositifs de commande à relais (230 Vac) avec des contacts placés à proximité ou pas au-delà des longueurs maximales indiquées.

4.13.27 Prévention longue

Si la pré-ventilation longue est activée, une pré-ventilation initiale de 1 min et 20 s est effectuée, en plus du temps de pré-ventilation défini par défaut (40 s).

En cas de recyclage en raison d'une perte de flamme lors du fonctionnement, la pré-ventilation longue n'est pas effectuée, mais seulement le temps de pré-ventilation défini par défaut (40 s).

S'il y a une perte de pression d'air pendant la pré-ventilation longue, le recyclage comprend une répétition de la pré-ventilation qui est dans ce cas de 1 min et 20 s, en plus du temps par défaut de 40 s.

4.14 Menu de programmation

4.14.1 Général

Il est possible d'accéder au menu de programmation à l'aide du bouton de déblocage intégré ou à partir du déblocage à distance pendant le FONCTIONNEMENT et en ÉTAT DE VEILLE. Dans la page menu, si le bouton de déblocage ou à distance n'est pas enfoncé dans un délai de 10 secondes, on sortira automatiquement de la page et un voyant vert clignotera pour la valeur établie.

Si le nombre des pressions sur le bouton de déblocage ou à distance dépasse le maximum autorisé, la valeur qui restera en mémoire sera la valeur maximale.

Si le bouton de déblocage ou à distance est enfoncé pendant plus de 60 secondes, l'anomalie de panne du bouton de déblocage est indiquée.

4.14.2 Diagramme fonctionnel pour l'entrée dans le menu

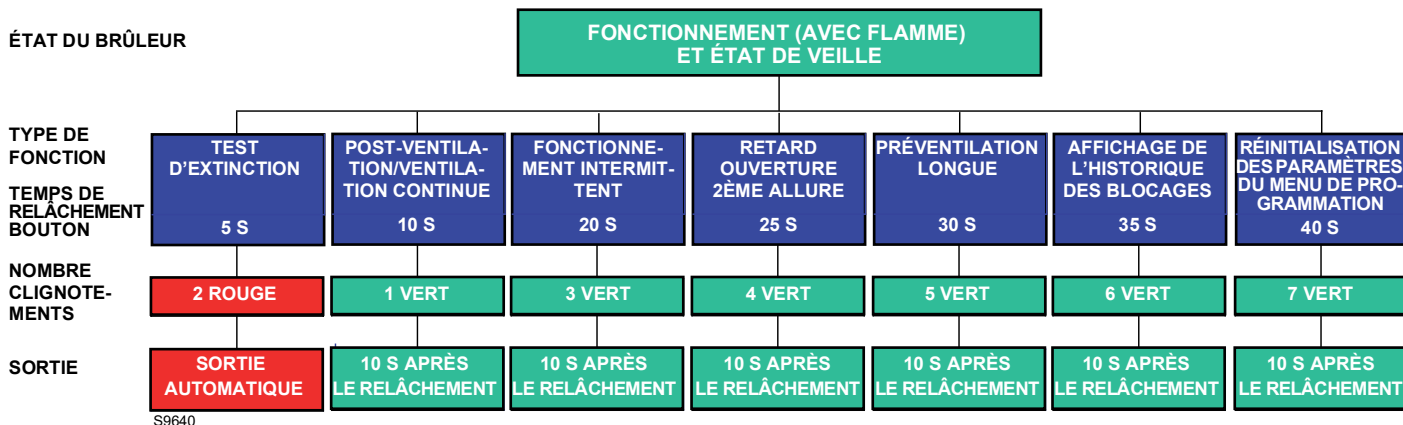


Fig. 24

Fonction	Temps de relâchement du bouton	Nbre. de clignotements du voyant par page du menu	Nbre. de pressions du bouton de déblocage	Nbre. de clignotements du voyant (vert)	Sortie du menu
Test d'extinction	5 s ≤ t < 10 s	2 clignotements ROUGES	/aucune	/aucune	Automatique à partir de la fin du clignotement
Post-ventilation/ventilation continue	10 s ≤ t < 15 s	1 clignotement VERT	1 = 1 minute 2 = 2 minutes 3 = 3 minutes 4 = 4 minutes 5 = 5 minutes 6 = 6 minutes 7 = ventilation continue 8 = 0 m (désactivé)(par défaut)	1 clignotement 2 clignotements 3 clignotements 4 clignotements 5 clignotements 6 clignotements 7 clignotements 8 clignotements	10 s après le relâchement du bouton
Fonctionnement intermittent	20 s ≤ t < 25 s	3 clignotements VERTS	1 = 1 heure 2 = 24 heures (par défaut)	1 clignotement 2 clignotements	10 s après avoir relâché le bouton
Retard d'ouverture 2ème allure	25 s ≤ t < 30 s	4 clignotements VERTS	1 = 8 s (par défaut) 2 = 20 s 3 = 35 s	1 clignotement 2 clignotements 3 clignotements	10 s après avoir relâché le bouton
Préventilation longue	30 s ≤ t < 35 s	5 clignotements VERTS	1 = activée 2 = désactivée (par défaut)	1 clignotement 2 clignotements	10 s après avoir relâché le bouton
Affichage historique des blocages	35 s ≤ t < 40 s	6 clignotements VERTS	1 = dernier blocage 2 = 9ème blocage 3 = 8ème blocage 4 = 7ème blocage 5 = 6ème blocage 6 = 5ème blocage 7 = 4ème blocage 8 = 3ème blocage 9 = 2ème blocage 10 = blocage moins récent	Affichage du type de blocage selon Tab. J	10 s après avoir relâché le bouton (si l'on est sur le niveau 1). Lorsque l'on est dans le niveau 2, après 10 s d'affichage du type de blocage ou en appuyant à nouveau sur un bouton avant 10 s, on revient au niveau 1. Dans ce niveau, après 10 s sans aucune action sur les boutons, on quitte le menu.
Réinitialisation des paramètres du menu de programmation	40 s ≤ t < 45 s	7 clignotements VERTS	1 = remise à zéro de historique des blocages 2 = remise à zéro du nbre. de blocages 3 = remise à zéro des heures de fonctionnement 4 = remise à zéro du nbre. de demandes de chaleur 5 = restauration des valeurs par défaut des paramètres du menu	/	10 s après avoir relâché le bouton

Tab. M

4.14.3 Test d'extinction

Séquence du test d'extinction

- Programmation autorisée en mode de FONCTIONNEMENT et en ÉTAT DE VEILLE.
- Appuyer sur le bouton pendant $5 \text{ s} \leq t < 10 \text{ s}$.
- Le voyant ROUGE clignote 2 fois (0,2 s ALLUMÉ ; 0,2 s ÉTEINT).
- Relâcher le bouton.
- Le brûleur lancera l'extinction, suivie d'un redémarrage.

Après l'extinction, le brûleur redémarre automatiquement et le nombre de tentatives de nouveau cycle est rétabli.

À la sortie de la page du menu du test d'extinction, aucun voyant ne clignote.

4.14.4 Post-ventilation et ventilation continue

Le temps de post-ventilation peut être réglé pendant 6 minutes au maximum. Agir comme suit :

Séquence de programmation

- Programmation autorisée en mode de FONCTIONNEMENT et en ÉTAT DE VEILLE.
- Appuyer sur le bouton pendant $10 \text{ s} \leq t < 15 \text{ s}$.
- Le voyant VERT clignote 1 fois
- Relâcher le bouton
- Voyant VERT ÉTEINT
- Appuyer sur le bouton 1 ÷ 6 fois (*) = 1 ÷ 6 minutes
7 fois = ventilation continue
- Voyant VERT ALLUMÉ et ÉTEINT à chaque pression et relâchement
- Après 10 s, le voyant VERT clignote le nombre de fois programmé (0,5 s ALLUMÉ ; 0,5 s ÉTEINT)

Séquence de désactivation

- Rétablissement autorisé en mode de FONCTIONNEMENT et en ÉTAT DE VEILLE.
- Appuyer sur le bouton pendant $10 \text{ s} \leq t < 15 \text{ s}$.
- Le voyant VERT clignote 1 fois
- Relâcher le bouton
- Voyant VERT ÉTEINT
- Appuyer sur le bouton 8 fois (*)
- Voyant VERT ALLUMÉ et ÉTEINT à chaque pression et relâchement
- Après 10 s, le voyant VERT clignote 8 fois (0,5 s ALLUMÉ ; 0,5 s ÉTEINT)

Si la demande de chaleur se met en sécurité pendant la programmation de la fonction de post-ventilation, la sortie du menu se vérifie sans sauvegarder la valeur de réglage. Si la demande de chaleur se met en sécurité pendant le clignotement du voyant, la sortie du menu se vérifie mais la valeur de réglage reste mémorisée.

4.14.5 Fonctionnement intermittent

Séquence d'activation/désactivation

- Programmation autorisée en mode de FONCTIONNEMENT et en ÉTAT DE VEILLE.
- Appuyer sur le bouton pendant $20 \text{ s} \leq t < 25 \text{ s}$.
- Le voyant VERT clignote 3 fois
- Relâcher le bouton
- Voyant VERT ÉTEINT
- Appuyer sur le bouton 1 fois pour activer une extinction par heure (*)
- Appuyer sur le bouton 2 fois pour activer une extinction toutes les 24 heures (*)
- Voyant VERT ALLUMÉ et ÉTEINT à chaque pression et relâchement

- Après 10 s, le voyant VERT clignote le nombre de fois programmé (0,5 s ALLUMÉ ; 0,5 s ÉTEINT).

La modification du paramètre de réglage du fonctionnement intermittent est activée :

- Après la prochaine demande de chaleur du thermostat (HT)
- Après l'activation d'un test d'extinction
- Après une disparition de la flamme lors du fonctionnement
- Après avoir coupé et rétabli l'alimentation électrique

4.14.6 Réglage du retard d'ouverture de la 2ème allure

La boîte de contrôle permet le réglage du retard d'ouverture de la 2ème allure à partir de la 1ère allure, voir paragraphe « **Diagramme fonctionnel pour l'entrée dans le menu** » à la page 28.

Séquence de réglage du retard d'ouverture de la 2ème allure

- Programmation autorisée en mode de FONCTIONNEMENT et en ÉTAT DE VEILLE.
- Appuyer sur le bouton pendant $25 \text{ s} \leq t < 30 \text{ s}$.
- Le voyant VERT clignote 4 fois.
- Relâcher le bouton.
- Voyant VERT ÉTEINT
- Appuyer sur le bouton 1 fois pour activer un retard de 8 s (*)
- Appuyer sur le bouton 2 fois pour activer un retard de 20 s (*)
- Appuyer sur le bouton 3 fois pour activer un retard de 35 s (*)
- Voyant VERT ALLUMÉ et ÉTEINT à chaque pression et relâchement
- Après 10 s, le voyant VERT clignote le nombre de fois programmé (0,5 s ALLUMÉ ; 0,5 s ÉTEINT).

4.14.7 Réglage de la préventilation longue

La boîte de contrôle permet de régler la préventilation longue, voir paragraphe « **Diagramme fonctionnel pour l'entrée dans le menu** » à la page 28.

Séquence de réglage de la préventilation longue

- Programmation autorisée en mode de FONCTIONNEMENT et en ÉTAT DE VEILLE.
- Appuyer sur le bouton pendant $30 \text{ s} \leq t < 35 \text{ s}$.
- Le voyant VERT clignote 5 fois.
- Relâcher le bouton.
- Voyant VERT ÉTEINT
- Appuyer sur le bouton 1 fois pour activer la préventilation longue (*)
- Appuyer sur le bouton 2 fois pour désactiver la préventilation longue (*)
- Voyant VERT ALLUMÉ et ÉTEINT à chaque pression et relâchement
- Après 10 s, le voyant VERT clignote le nombre de fois programmé (0,5 s ALLUMÉ ; 0,5 s ÉTEINT).

4.14.8 Affichage de l'historique des blocages

La boîte de contrôle permet d'afficher les 10 derniers blocages survenus et stockés, en accédant au «Menu de programmation» à la page 28.

L'accès à cette page est possible tant à l'état de VEILLE qu'à l'état de FONCTIONNEMENT.

Séquence de visualisation de la dernière mise en sécurité survenue

- Appuyer sur le bouton pendant 35 s = t < 40 s.
- Le voyant VERT clignote 6 fois.
- Relâcher le bouton.
- Visualisation du type de mise en sécurité mémorisée pendant 10 s.

Le temps de visualisation du type de mise en sécurité peut être prolongé en appuyant sur le bouton de déblocage pendant la visualisation de la mise en sécurité (la visualisation de la mise en sécurité se poursuit pendant 10 s supplémentaires).

NOTE:

(*) **Attendre toujours 1 s à chaque pression et relâchement du bouton pour garantir la mémorisation correcte de la commande.**

4.14.9 Réinitialisation des paramètres du menu de programmation et de l'historique des blocages

La boîte de contrôle permet de remettre à zéro l'historique, le nombre de blocages, les heures de fonctionnement et le nombre d'allumages, ainsi que de restaurer les valeurs par défaut des paramètres du menu, voir paragraphe « **Diagramme fonctionnel pour l'entrée dans le menu** » à la page 28.

Séquence de réglage pour la réinitialisation et la restauration des paramètres

- Programmation autorisée en mode de FONCTIONNEMENT et en ÉTAT DE VEILLE.
- Appuyer sur le bouton pendant 40 s ≤ t < 45 s.
- Le voyant VERT clignote 7 fois.
- Relâcher le bouton.
- Voyant VERT ÉTEINT
- Appuyer sur le bouton 1 fois pour remettre à zéro l'historique des blocages (*)
- Appuyer sur le bouton 2 fois pour remettre à zéro le nombre de blocages (*)
- Appuyer sur le bouton 3 fois pour remettre à zéro les heures de fonctionnement avec la flamme (*)
- Appuyer sur le bouton 4 fois pour remettre à zéro le nombre de demandes de chaleur (*)
- Appuyer sur le bouton 5 fois pour restaurer tous les valeurs par défaut des paramètres du MENU DE PROGRAMMATION (*)
- Voyant VERT ALLUMÉ et ÉTEINT à chaque pression et relâchement
- Après 10 s, le voyant VERT clignote le nombre de fois programmé (0,5 s ALLUMÉ ; 0,5 s ÉTEINT).

4.15 Types de blocage

À chaque fois qu'une mise en sécurité se vérifie, la boîte de contrôle montre les causes de la panne, identifiables par la couleur du bouton de déblocage.

La séquence des impulsions de la LED du bouton de déblocage, émises par la boîte de contrôle, identifie les types possibles de panne, énumérés dans le tableau qui suit :

Description du blocage	Temps de blocage	Couleur de la LED (*)	Cause probable
Présence de flamme parasite pendant l'état de veille ou la post-ventilation	Après 25 secondes	▲ ▲ ▲ ▲	- Présence de simulation de flamme suite à la demande de chaleur ou pendant la post-ventilation
Détection de la présence de flamme parasite pendant la pré-ventilation	Après 1 seconde	▲ ▲ ▲ ▲	- Présence de simulation de flamme pendant la pré-ventilation
La flamme n'est pas détectée après le temps de sécurité	Au bout de 3 secondes à partir de l'activation de la vanne de gaz	▲ ▲ ▲ ▲	- Sonde ionisation défectueuse ou non connectée - Vanne gaz - Panne du transformateur d'allumage - Brûleur mal réglé
Extinction de la flamme pendant le fonctionnement	Au bout de 3 recyclages	▲ ▲ ▲ ▲	- Brûleur mal réglé - Sonde ionisation défectueuse
Panne du moteur ventilateur	Immédiat	▲ ● ▲ ●	- Moteur ventilateur en panne - Moteur ventilateur non branché
Panne du circuit interne de commande de la vanne gaz de 1ère allure	Immédiat	▲ ■ ▲ ■	- Vanne gaz - Circuit interne de commande de la vanne de gaz de 1ère allure défectueux
Panne de l'Eeprom	Immédiat	● ■ ● ■	- Panne de la mémoire interne
Blocage en raison d'un manque de fermeture du pressostat air après la demande de chaleur ou après un recyclage en raison d'une perte de flamme lors du fonctionnement	Après 15 secondes	▲ ■ ▲ ■	- La pression d'air est trop faible (tête mal réglée) - le pressostat air est défectueux : le remplacer
Blocage en raison de la perte de pression d'air ou après la répétition de la pré-ventilation survenue en raison de la perte d'air, ou 10 s avant la fin de la pré-ventilation, ou pendant le temps de sécurité, ou en mode de fonctionnement normal	Après 1 seconde	▲ ▲ ▲ ▲	- La pression d'air est trop faible (tête mal réglée) - le pressostat air est défectueux : le remplacer
Blocage en raison du pressostat air déjà commuté à la fermeture du thermostat de demande de chaleur ou après un recyclage en raison d'une perte de flamme lors du fonctionnement	Après 120 secondes	▲ ● ▲ ●	- Le pressostat air est commuté en position de fonctionnement, remplacer le pressostat - Le moteur ventilateur continue à être alimenté, vérifier le blocage du contrôle de flamme
Panne du circuit interne de commande de la vanne gaz de 2ème allure	Immédiat	▲ ▲ ▲ ▲	- Circuit interne de commande de la vanne de gaz de 2ème allure défectueux

Tab. N

(*) Pour la fréquence de clignotement du bouton de déblocage voir paragraphe « **Diagnostic des anomalies - blocages** » à la page 23.



Pour réinitialiser la boîte de contrôle après l'affichage du diagnostic visuel, appuyer sur le bouton de déblocage.



En cas d'arrêt du brûleur, afin d'éviter des dommages à l'installation, ne pas débloquenter le brûleur plus de deux fois de suite. Si le brûleur se met en sécurité pour la troisième fois, contacter le service d'assistance.



Si d'autres mises en sécurité ou anomalies du brûleur se manifestent, les interventions doivent être effectuées exclusivement par un personnel dûment habilité et autorisé, selon les dispositions du présent manuel et conformément aux normes et dispositions légales en vigueur.

5 Mise en marche, réglage et fonctionnement du brûleur

5.1 Indications concernant la sécurité pour la première mise en marche



La première mise en marche du brûleur doit être effectuée par du personnel habilité, selon les indications reportées dans ce manuel et conformément aux normes et dispositions en vigueur.



Vérifier le bon fonctionnement des dispositifs de réglage, de commande et de sécurité.



Avant de démarrer le brûleur, se référer au paragraphe "Test de sécurité - avec alimentation en gaz fermée" à la page 33.

5.2 Réglages avant l'allumage

- Vérifier le réglage de la tête comme illustré à la page 15.
- Vérifier le réglage des volets d'air comme illustré à la page 15.
- Ouvrir lentement les vannes manuelles placées en amont de la rampe gaz.
- Régler le pressostat d'air (Fig. 25) en début d'échelle.

- Purger l'air du tuyau de gaz. Il est conseillé d'envoyer l'air purgé vers l'extérieur de l'édifice au moyen d'un tube en plastique, jusqu'à sentir l'odeur de gaz.



Avant d'allumer le brûleur, il convient de régler la rampe gaz afin que l'allumage ait lieu dans les conditions de sécurité maximale, à savoir avec un petit débit de gaz.

5.3 Réglage de la combustion

Conformément à la EN 676, l'application du brûleur à la chaudière, le réglage et l'essai, doivent être effectués dans le respect du manuel d'instructions de ladite chaudière, y compris le contrôle de la concentration de CO et de CO2 dans les fumées,

de leur température et de la température moyenne de l'eau de la chaudière.

Il est conseillé de régler le brûleur selon le type de gaz utilisé et d'après les indications fournies dans le tableau Tab. O.

EN 676		Excès d'air: puissance max. $\lambda \leq 1,2$ – puissance min. $\lambda \leq 1,3$			
GAZ	CO2 max. théorique 0 % O2	Réglage du CO2 %		CO mg/kWh	NOx mg/kWh
		$\lambda = 1,2$	$\lambda = 1,3$		
G 20	11,7	9,7	9,0	≤ 100	≤ 170
G 25	11,5	9,5	8,8	≤ 100	≤ 170
G 30	14,0	11,6	10,7	≤ 100	≤ 230
G 31	13,7	11,4	10,5	≤ 100	≤ 230

Tab. O

5.4 Pressostat air

Effectuer le réglage du pressostat air (Fig. 25) après avoir effectué tous les autres réglages du brûleur avec le pressostat air réglé en début d'échelle. Avec le brûleur qui fonctionne à la puissance demandée, tourner la poignée lentement dans le sens des aiguilles d'une montre jusqu'à le blocage du brûleur. Tourner la poignée dans le sens contraire à celui des aiguilles d'une montre d'une valeur correspondant à environ 20% de la valeur établie et contrôler ensuite si le brûleur démarre correctement. Si le brûleur se bloque encore, tourner encore légèrement la poignée dans le sens contraire à celui des aiguilles d'une montre.



Conformément aux normes le pressostat air doit empêcher que la pression de l'air descende en dessous de 80% de la valeur de réglage et que le CO dans les fumées atteigne 1% (10.000 ppm). Pour ce contrôle, insérer un analyseur de combustion dans la cheminée, boucher lentement la bouche d'aspiration du ventilateur (par exemple avec un carton) et vérifier si le brûleur se met en sécurité avant que le pourcentage de CO dans les fumées atteigne 1%.

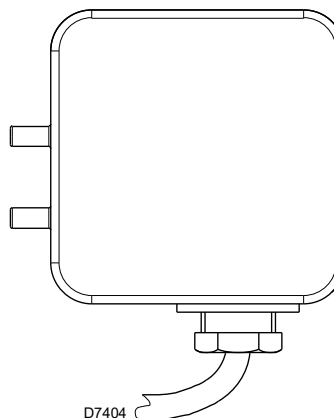


Fig. 25

6 Entretien

6.1 Indications concernant la sécurité pour l'entretien

L'entretien périodique est indispensable pour un bon fonctionnement, la sécurité, le rendement et la durée de vie du brûleur.

Il permet de réduire la consommation, les émissions polluantes et au produit de rester fiable dans le temps.



Les interventions d'entretien et de réglage du brûleur doivent être effectuées par du personnel habilité, selon les indications reportées dans ce manuel et conformément aux normes et dispositions en vigueur.

Avant d'effectuer toute opération d'entretien, nettoyage ou contrôle:



Couper l'alimentation électrique du brûleur, en appuyant sur l'interrupteur général de l'installation.



Fermer le robinet d'arrêt du combustible.



Attendre le refroidissement total des composants en contact avec des sources de chaleur.

6.2 Programme d'entretien

6.2.1 Fréquence d'entretien



L'installation du combustible doit être contrôlée au moins une fois par an par une personne chargée de cette opération par le constructeur ou par un technicien spécialisé.

6.2.2 Test de sécurité - avec alimentation en gaz fermée

Pour effectuer la mise en marche en toute sécurité, il est fondamental de contrôler l'exécution correcte des branchements électriques entre les vannes du gaz et le brûleur.

À cette fin, après avoir vérifié que les branchements ont été exécutés conformément aux schémas électriques du brûleur, il faut lancer un cycle de démarrage avec le robinet gaz fermé (« dry test », essai d'étanchéité).

- 1 La vanne manuelle du gaz doit être fermée au moyen du dispositif de blocage/déblocage (Procédure « lock out / tag out »).
- 2 Veiller à la fermeture des contacts électriques limite du brûleur
- 3 Veiller à la fermeture du contact du pressostat de gaz seuil minimum
- 4 Effectuer un essai de démarrage du brûleur.

Le cycle de démarrage devra être réalisé selon les étapes suivantes :

- Démarrage du moteur du ventilateur pour la pré-ventilation
- Exécution du contrôle d'étanchéité des vannes de gaz, si prévu.
- Achèvement de la pré-ventilation
- Atteinte du point d'allumage
- Alimentation du transformateur d'allumage
- Alimentation des vannes du gaz.

Avec le gaz fermé, l'allumage du brûleur est impossible et donc sa boîte de contrôle se met en état d'arrêt ou de mise en sécurité.

L'alimentation effective des vannes du gaz peut être contrôlée par l'introduction d'un testeur ; certaines vannes sont équipées de signaux lumineux (ou indicateurs de position de fermeture/ouverture) s'activant quand elles sont alimentées électriquement.



EN CAS D'ALIMENTATION ÉLECTRIQUE DES VANNES DU GAZ AYANT LIEU SELON DES TEMPS IMPRÉVUS, NE PAS OUVRIR LA VANNE MANUELLE, COUPER L'ALIMENTATION, VÉRIFIER LES CÂBLAGES ; CORRIGER LES ERREURS ET RÉPÉTER L'ESSAI DÈS LE DÉBUT.

6.2.3 Contrôle et nettoyage



L'opérateur doit utiliser l'équipement nécessaire dans le déroulement de l'activité d'entretien.

Combustion

Vérifier si les tuyaux d'alimentation et de retour du combustible, les zones d'aspiration de l'air et les conduits d'évacuation des produits de la combustion ne sont pas bouchés ni étranglés.

Effectuer l'analyse des gaz d'échappement de la combustion.

Les différences significatives par rapport au contrôle précédent indiqueront les points où l'opération d'entretien devra être plus approfondie.

Tête de combustion

Vérifier si la tête de combustion est placée correctement et est bien fixée à la chaudière.

Ouvrir le brûleur et vérifier si toutes les parties de la tête de combustion sont en bon état, sans déformations suite à des températures élevées, exemptes d'impuretés provenant de l'environnement et placées correctement.

Brûleur

Contrôler l'absence d'usures anormales ou de vis desserrées. Nettoyer l'extérieur du brûleur.

Ventilateur

Vérifier le positionnement correct du volet d'air.
Vérifier qu'il n'y ait pas de poussière accumulée à l'intérieur du ventilateur et sur les palettes du rotor: cette poussière réduit le débit d'air et produit par conséquent une combustion polluante.

Chaudière

Nettoyer la chaudière selon les instructions fournies, de manière à pouvoir retrouver les données de combustion originales, en particulier: pression dans la chambre de combustion et températures fumées.

Rampe gaz

Vérifier que la rampe gaz soit adaptée au potentiel du brûleur, au type de gaz utilisé et à la pression de gaz du réseau.

Sonde-électrode

Vérifier le positionnement correct de la sonde d'ionisation et de l'électrode comme indiqué sur la Fig. 11 à la page 14.

Pressostats

Vérifier le réglage du pressostat d'air et du pressostat de gaz.

Fuites de gaz

Contrôler l'absence de fuites de gaz sur le conduit compteur-brûleur.

Filtre à gaz

Remplacer le filtre à gaz s'il est encrassé.

Combustion

Si les valeurs de la combustion trouvées au début de l'intervention ne satisfont pas les Normes en vigueur ou ne correspondent pas à une bonne combustion, consulter le Tab. O à la page 32 et le cas échéant, s'adresser au Service après-vente pour effectuer les réglages nécessaires. Laisser le brûleur fonctionner à plein régime pendant environ 10 minutes et contrôler les bons réglages en 1ère et 2ème allure de tous les éléments indiqués dans ce manuel.

Après, effectuer une analyse de la combustion en vérifiant:

- Pourcentage de CO₂ (%)
- Teneur en CO (ppm)
- Teneur en NO_x (ppm)
- Courant d'ionisation (μA)
- Température des fumées à la cheminée

6.2.4 Composants de sécurité

Les composants de sécurité doivent être remplacés selon le délai du cycle de vie indiqué dans le Tab. P. Les cycles de vie spécifiés, ne se réfèrent pas aux délais de garantie indiqués dans les conditions de livraison ou de paiement.

Composant de sécurité	Cycle de vie
Contrôle flamme	10 ans ou 250 000 cycles de fonctionnement
Détecteur de flamme	10 ans ou 250 000 cycles de fonctionnement
Vannes de gaz (type solénoïde)	10 ans ou 250 000 cycles de fonctionnement
Pressostats	10 ans ou 250 000 cycles de fonctionnement
Régulateur de pression	15 ans
Servomoteur (came électronique) (s'il est présent)	10 ans ou 250 000 cycles de fonctionnement
Vanne d'huile (type solénoïde) (si elle est présente)	10 ans ou 250 000 cycles de fonctionnement
Régulateur d'huile (si présent)	10 ans ou 250 000 cycles de fonctionnement
Tuyaux/raccords d'huile (métalliques) (s'ils sont présents)	10 ans
Turbine ventilateur	10 ans ou 500 000 démarrages

Tab. P

6.3 Ouverture du brûleur

Couper l'alimentation électrique du brûleur, en appuyant sur l'interrupteur général de l'installation.



Fermer le robinet d'arrêt du combustible.



Attendre le refroidissement total des composants en contact avec des sources de chaleur.

Si l'entretien de la tête de combustion s'avère nécessaire, consulter les indications figurant au chapitre «Position de fonctionnement» à la page 13.

Pour accéder aux parties internes du brûleur, dévisser les vis qui fixent le capot et procéder aux opérations d'entretien.

**Dangers pour la sécurité**

Les interventions de réparation des composants suivants ne peuvent être effectuées que par le constructeur ou par un de ses mandataires:

- moteur du ventilateur
- actionneur
- servomoteur du volet d'air
- vannes électromagnétiques
- programmateur brûleur

Vérification du fonctionnement

- Démarrage du brûleur avec séquence des fonctions (voir le chapitre «Programme de fonctionnement» à la page 21)
- Dispositif d'allumage
- Pressostat air
- Surveillance de flamme
- Test d'étanchéité des composants au passage du combustible



Après avoir effectué toutes les opérations d'entretien, de nettoyage ou de contrôle, remonter le capot et tous les dispositifs de sécurité et de protection du brûleur.

7 Inconvénients - Causes - Remèdes

La liste indiquée donne un certain nombre de causes d'anomalies et leurs remèdes. Problèmes qui se traduisent par un fonctionnement anormal du brûleur

Une anomalie de fonctionnement provoque, dans la plupart des cas, l'allumage de la signalisation à l'intérieur du bouton de déblocage de la boîte de contrôle (Fig. 4 à la page 9).

Quand celui-ci est allumé, une remise en marche est possible après avoir appuyé sur ce bouton; ceci fait, si l'allumage est normal, l'arrêt intempestif du brûleur est attribué à un problème occasionnel et, de toute façon sans danger.

Au contraire, si le blocage persiste, il faudra rechercher la cause de l'anomalie et mettre en oeuvre les solutions illustrées dans les Tab. Q et Tab. R.



ATTENTION



DANGER

En cas d'arrêt du brûleur, afin d'éviter des dommages à l'installation, ne pas débloquent le brûleur plus de deux fois de suite. Si le brûleur se met en sécurité pour la troisième fois, contacter le service d'assistance.

Si d'autres mises en sécurité ou anomalies du brûleur se manifestent, les interventions doivent être effectuées exclusivement par un personnel dûment habilité et autorisé, selon les dispositions du présent manuel et conformément aux normes et dispositions légales en vigueur.

7.1 Difficultés au démarrage

Anomalies	Cause possible	Solution
Le brûleur ne s'allume pas lors de la fermeture du thermostat de demande de chaleur.	Manque d'alimentation électrique.	Vérifier l'alimentation aux bornes L1–N de la fiche 7 pôles. Vérifier l'état des fusibles.
	Pas de gaz.	Vérifier que le thermostat de sécurité (TS) n'est pas bloqué. Vérifier l'ouverture de la vanne manuelle. S'assurer que les vannes sont ouvertes et qu'il n'y a pas de courts-circuits.
	Le pressostat gaz ne ferme pas le contact.	Le régler.
	Mauvais contact des connexions sur la boîte de contrôle.	Vérifier toutes les prises.
	Le pressostat air est commuté en position de fonctionnement.	Remplacer le pressostat.
Le brûleur effectue normalement le cycle de préventilation et d'allumage et se bloque pendant le temps de sécurité.	Il y a inversion du branchement phase-neutre.	Procéder au changement.
	Mauvais raccordement à la terre.	Faire un raccordement correct.
	La sonde d'ionisation est à la masse ou n'est pas dans la flamme, sa connexion avec la boîte de contrôle est coupée ou il y a défaut d'isolation.	Vérifier la position et la corriger si nécessaire, en se référant à la notice. Effectuer à nouveau le branchement électrique. Remplacer le câble électrique.
Démarrage du brûleur avec retard d'allumage.	L'électrode d'allumage est mal réglée.	Refaire un bon réglage, en se référant à la notice.
	Trop d'air.	Régler le débit de l'air selon le tableau de la notice.
	Frein vanne trop fermé avec sortie insuffisante de gaz.	Effectuer un réglage correct.
Le brûleur ne passe pas en 2ème allure.	L'ouverture du volet d'air est bloquée.	En contrôler le fonctionnement. Contrôler le branchement électrique.
	La vanne gaz 2ème allure ne s'excite pas.	Vanne en panne: le remplacer. Vérifier le bon fonctionnement de l'ouverture du volet d'air.
Le brûleur se met en sécurité après la phase de pré-ventilation car la flamme ne s'allume pas.	Les électrovannes font passer trop peu de gaz.	Vérifier la pression du gaz et/ou régler l'électrovanne selon les indications de ce manuel.
	Les vannes sont défectueuses.	Les remplacer.
	L'arc électrique d'allumage manque ou est irrégulier.	Vérifier la bonne position des connecteurs. Vérifier la bonne position des électrodes selon les indications données dans ce manuel.
	Présence d'air dans les tuyaux.	Effectuer la vidange complète de la ligne d'alimentation du gaz.

Anomalies	Cause possible	Solution
Le brûleur se bloque pendant la phase de pré-ventilation.	Le pressostat d'air n'établit pas le contact.	Le pressostat est défectueux; le remplacer.
	Flamme résiduelle.	La pression air est trop basse (tête mal réglée). Vannes défectueuses: les remplacer.
Le brûleur répète en continu le cycle de démarrage sans faire intervenir le blocage.	La pression du gaz en réseau est très proche de la valeur sur laquelle le pressostat gaz est réglé.	Baisser le réglage de la pression du thermostat.
	La baisse soudaine de pression, dès que la vanne s'ouvre, provoque l'ouverture du pressostat, ce qui fait que la vanne se referme immédiatement et que le moteur s'arrête. la pression a tendance à augmenter, le pressostat se referme et fait répéter le cycle de démarrage et ainsi de suite.	

Tab. Q

7.2 Anomalies durant le fonctionnement

Anomalie	Cause possible	Solution
Le brûleur se bloque pendant le fonctionnement.	Sonde à la masse.	Vérifier la position et la corriger si nécessaire, en se référant à la notice. Nettoyer ou remplacer la sonde d'ionisation.
	La flamme disparaît à 4 reprises.	Vérifier la pression du gaz et/ou régler l'électrovanne selon les indications de ce manuel.
	Ouverture du pressostat air.	La pression air est trop basse (tête mal réglée). Le pressostat air est défectueux: le remplacer.
Arrêt du brûleur.	Ouverture du pressostat gaz.	Vérifier la pression du gaz et/ou régler l'électrovanne selon les indications de ce manuel.

Tab. R

A**Annexe - Accessoires****Kit tête longue**

Brûleur	Longueur standard (mm)	Longueur tête longue (mm)	Code
RIELLO 40 FS5D	100	125	3000820

Cône flamme conique avec accroche flamme de turbulence

Brûleur	Projection (mm)	Code
RIELLO 40 FS5D	+ 15	3000916

Kit GPL

Brûleur	Code
RIELLO 40 FS5D	3000882

Kit gaz ville

Brûleur	Code
RIELLO 40 FS5D	3000889

Kit déblocage à distance pour boîte de contrôle MG 557-3

Brûleur	Code
RIELLO 40 FS5D	3002750

Kit fiche 7 pôles

Brûleur	Code
RIELLO 40 FS5D	3000945

Rampes gaz conformes à la norme EN 676

Consulter le manuel.

RIELLO

RIELLO S.p.A.
I-37045 Legnago (VR)
Tél.: +39.0442.630111
[http:// www.riello.it](http://www.riello.it)
[http:// www.riello.com](http://www.riello.com)