

INSIEME EVOe K LN

NL AANWIJZINGEN VOOR DE INSTALLATEUR EN DE TECHNISCHE KLANTENSERVICE

RIELLO

GAMMA

MODEL	CODE
INSIEME EVOe 25 K LN	20118244
INSIEME EVOe 32 K LN	20118245

ACCESSOIRES

Raadpleeg de Catalogus voor een volledig overzicht van de accessoires en info omtrent de manier waarop ze gecombineerd kunnen worden.

CONFORMITEIT

De verwarmingsketels **INSIEME EVOe K LN** zijn conform:

- Rendementsrichtlijn 92/42/EEG
- Richtlijn 2014/30/EU houdende de Elektromagnetische Compatibiliteit
- Laagspanningsrichtlijn 2014/35/EU
- Richtlijn Ecologische ontwerpvoorschriften voor energiegerelateerde producten 2009/125/EG
- Verordening (EU) 2017/1369 Energie-etikettering
- Gedelegeerde verordening (EU) N. 811/2013
- Gedelegeerde verordening (EU) N. 813/2013
- Gedelegeerde verordening (EU) N. 814/2013



Aan de techniek, wij feliciteren u om een verwarmingsketel **RIELLO** te hebben aangeboden die met grote betrouwbaarheid, efficiëntie en veiligheid in staat is gedurende lange tijd voor een maximaal welzijn te zorgen.

Met dit boekje verschaffen we u de informatie die we noodzakelijk achten voor een correcte en eenvoudige installatie van het apparaat, zonder ook maar iets toe te willen voegen aan uw deskundigheid en bekwaamheid.

Nogmaals dank en succes met het werk.
Riello S.p.A.



Aan het einde van zijn levensduur mag het product niet afgedankt te worden als vast huisafval, maar dient het naar een centrum voor gescheiden afvalinzameling gebracht te worden.

1 ALGEMEEN	4	3 INBEDRIJFSTELLING EN ONDERHOUD	43
1.1 Algemene voorschriften	4	3.1 Voorbereidingen voor de eerste inbedrijfstelling	43
1.2 Fundamentele veiligheidsvoorschriften	4	3.2 Eerste inbedrijfstelling	43
1.3 Beschrijving van het apparaat	4	3.2.1 Aanpassing van het verwarmingsinstelpunt	44
1.4 Veiligheids- en regelinrichtingen	5	3.2.2 De verwarmingsfunctie activeren/deactiveren	44
1.5 Kenplaat	5	3.2.3 Aanpassing van het sanitairwater-setpoint	44
1.6 Opbouw	6	3.2.4 De sanitaire functie activeren/deactiveren	45
1.7 Technische gegevens	8	3.2.5 Instelling verwarmingsparameters	45
1.8 Circulatiepomp	10	3.2.6 Instelling parameters sanitair	48
1.9 Plaatsing van de sondes	11	3.2.7 Prioriteit verzoek om warmte	49
1.10 Bedieningspaneel	12	3.2.8 Speciale functies	49
2 INSTALLATIE	14	3.2.9 Uitblijven van ontsteking	50
2.1 Ontvangst van de producten	14	3.3 Controles tijdens en na de eerste inbedrijfstelling	50
2.1.1 Plaats van de etiketten	14	3.3.1 Controle en regeling brander	51
2.2 Afmetingen en gewicht	14	3.3.2 Werking en programmering brander	52
2.3 Verplaatsen en verwijderen van de verpakking	15	3.4 Foutenlijst	59
2.4 Installatieplaats	16	3.4.1 Permanente fouten	59
2.4.1 Aanbevolen min.afstand	16	3.4.2 Tijdelijke fouten	59
2.5 Plaatsen in reeds bestaande of te renoveren installatie	16	3.4.3 Meldingen	59
2.6 Hydraulische aansluitingen	17	3.5 Tijdelijke uitschakeling of uitschakeling voor korte periodes	60
2.7 Hydraulisch circuit verwarmingsketel	18	3.6 Voor langere tijd buiten bedrijf stellen	60
2.8 Beginsel en configuratie van het hydraulische systeem	18	3.7 Reiniging en onderhoud van het apparaat	60
2.9 Brandstofaansluitingen	19	3.8 Jaarlijkse reiniging	60
2.9.1 Tweepijpsysteem	20	3.8.1 Reiniging en onderhoud van de brander	60
2.9.2 Eenpijpsysteem	20	3.8.2 Reiniging warmtewisselaar	63
2.10 Predispositie condensafvoer	22	3.9 Reinigen van de buitenkant	64
2.10.1 Technische kenmerken rookkanaal	22	3.10 Mogelijke storingen en oplossingen	65
2.10.2 Aansluiting op het rookkanaal	23		
2.11 De installaties vullen en ledigen	26	4 RECYCLING EN AFVOER	66
2.11.1 Vereisten waterkwaliteit	26		
2.11.2 Vullen	27		
2.11.3 Ledigen	27		
2.12 Schakelschema	28		
2.13 Elektrische aansluitingen	29		
2.14 Navigatie menu	31		
2.15 Invoeren wachtwoord	32		
2.16 Navigatieboom	33		
2.17 Parameterlijst	34		

In sommige delen van de handleiding worden de onderstaande symbolen gebruikt:




OPGELET! = voor werkzaamheden die bijzondere voorzorgen of een juiste voorbereiding vereisen.



VERBODEN! = voor handelingen die absoluut NIET MOGEN verricht worden.












1 ALGEMEEN

1.1 Algemene voorschriften

-  Zorg er na de verwijdering van de verpakking voor dat het geleverde volledig en niet beschadigd is en indien dit niet beantwoordt aan wat besteld werd, wendt u zich dan tot het Agentschap **RIELLO** dat het apparaat verkocht heeft.
-  De installatie van het toestel moet uitgevoerd worden door een erkende installateur die bij beëindiging van de werkzaamheden aan de Eigenaar een conformiteitsverklaring afgeeft, waarin wordt verklaard dat de installatie overeenkomstig de regels van de goede techniek is uitgevoerd, d.w.z. met naleving van de In het Land geldende Voorschriften en van de door **RIELLO** gegeven aanwijzingen in de bij het apparaat geleverde handleiding.
-  Het product is uitsluitend bestemd voor het door **RIELLO** bedoelde en speciaal bestemde gebruik. De firma **RIELLO** is geenszins aansprakelijk, contractueel noch niet-contractueel, voor schade aan zaken en dieren of persoonlijk letsel voortkomend uit fouten in het onderhoud, de installatie of afstelling of vanwege oneigenlijk gebruik.
-  De plaats van installatie van de verwarmingsketel moet voorzien zijn van geschikte ventilatie-openingen voor toevoer van de voor de verbranding benodigde lucht.
-  In het geval van waterlekkage, dient het apparaat te worden losgekoppeld van de elektrische voeding, de watertoevoer te worden afgesloten en het Technische Klantenservice **RIELLO** of het gekwalificeerde professionele personeel onmiddellijk te worden gewaarschuwd.
-  Laat minstens eenmaal per jaar een onderhoudsbeurt aan de ketel uitvoeren. Bij gebrek aan jaarlijks onderhoud vervalt de garantie van het apparaat.
-  Controleer regelmatig of de bedrijfsdruk van de koude hydraulische installatie ongeveer 1,5 bar bedraagt en minder dan de voor het toestel bepaalde max.limiet. Als dit niet het geval is, neemt u contact op met Technische Klantenservice **RIELLO** of met professioneel gekwalificeerd personeel.
-  Wanneer de verwarmingsketel gedurende lange tijd niet wordt gebruikt moeten de in de specifieke paragraaf vermelde werkzaamheden verricht worden.
-  Deze handleiding maakt wezenlijk deel uit van het toestel en moet daarom **ALTIJD** zorgvuldig met verwarmingsketel bewaard worden, ook in geval van overdracht naar een nieuwe Eigenaar of Gebruiker of bij opname in een andere installatie. Bij schade of verlies kunt u een nieuw exemplaar aanvragen bij de dichtstbijzijnde Technische Klantenservice **RIELLO**.
-  Dit boekje moet aandachtig worden gelezen zodat de installatie, het gebruik en het onderhoud van het apparaat op een correcte en veilige manier gebeurt. De eigenaar moet naar behoren worden geïnformeerd en opgeleid over het gebruik van het apparaat. Men moet ervoor zorgen dat men vertrouwd is met alle noodzakelijke informatie voor de veilige werking van het systeem.

1.2 Fundamentele veiligheidsvoorschriften

We herinneren eraan dat u bij het gebruik van producten die werken op brandstof, elektriciteit en water, een aantal fundamentele veiligheidsvoorschriften in acht moet nemen:

-  Het is verboden dat kinderen en gehandicapten zonder toezicht het toestel bedienen.
-  Het is verboden elektrische apparaten of installaties in te schakelen, zoals schakelaars, huishoudelijke toestellen enz. wanneer de geur van brandstof of onverbrande brandstof wordt waargenomen. In dat geval:
 - Doe ramen en deuren open om de ruimte te verluchten
 - Schakel de brandstof inrichting uit
 - Laat zo snel mogelijk ingrijpen door Technische Klantenservice
-  Het is verboden om het apparaat aan te raken wanneer u op blote voeten loopt of delen van het lichaam nat zijn.
-  Het is verboden om technische of reinigingswerkzaamheden uit te voeren voordat:
 - de elektrische voeding is onderbroken door de hoofdschakelaar van het apparaat op (I) en de hoofdschakelaar van de installatie op (OFF) te plaatsen
 - de water- en brandstofafsluiters zijn gesloten
-  Het is verboden om zonder de toestemming en de aanwijzingen van de constructeur van het apparaat veiligheids- of regelinrichtingen te wijzigen.
-  Het is verboden te trekken aan de kabels die uit de verwarmingsketel steken, deze los te koppelen of te wringen, zelfs wanneer het apparaat losgekoppeld is van het elektriciteitsnet.
-  Het is verboden de ventilatie-openingen van de installatieruimte af te sluiten of kleiner te maken. De ventilatie-openingen zijn strikt noodzakelijk voor de optimale verbranding.
-  Het is verboden de verwarmingsketel bloot te stellen aan weersinvloeden. De ketel is niet ontworpen voor gebruik in de buitenlucht.
-  Het is verboden vaten en ontvlambare stoffen te bewaren in de ruimte waar verwarmingsketel is geplaatst.
-  Het is verboden het verpakkingsmateriaal in het milieu achter te laten of binnen het bereik van kinderen, hetgeen een bron van gevaar kan betekenen. Het dient derhalve afgevoerd te worden in overeenstemming met de geldende voorschriften.
-  Het is verboden de verwarmingsketel te gebruiken zonder water.

1.3 Beschrijving van het apparaat

De verwarmingsgroep **INSIEME EVOe K LN** is een warmwater-generator voor het verwarmen van ruimten en de onmiddellijke productie van sanitair warm (SWW) water via een speciale warmtewisselaar met platen.

De verwarmingsketel kan met lage temperatuur functioneren en werkt op stookolie.

De lage NOx brander heeft een eentrapswerking en de stalen verbrandingskamer is verticaal.

De ketel is nauwkeurig en effectief geïsoleerd met een glaswolmat met een hoge dichtheid.

Het bedieningspaneel bevat een gebruikersinterface met display en een elektronische printplaat voor de regeling en bediening van de thermische eenheid waarmee bedienings- en veiligheidsapparatuur kan worden beheerd in overeenstemming met de geldende voorschriften.

1.4 Veiligheids- en regelinrichtingen

Het bedieningspaneel beheert niet alleen de functies van de verwarmingsgroep **INSIEME EVOe K LN** maar maakt het ook mogelijk om elke anomalie te signaleren die de correcte werking ervan beïnvloedt, waardoor de verwarmingsgroep in veiligheid wordt gebracht en wordt uitgeschakeld en de brandstofklep van de brander automatisch wordt gesloten.

De printplaat voor de regeling en bediening van de brander voert ook de veiligheidsfuncties uit, waardoor de brander correct functioneert.

Elke storing die de correcte werking van de generator beïnvloedt, zet deze in gedwongen stop (vergrendeling) en dit wordt onmiddellijk gesignaleerd door een numerieke foutcode op het display van de regelaar.

Op het watercircuit is het volgende geïnstalleerd:

- **Veiligheidsthermostaat:** is aanwezig op het lichaam van de generator en grijpt in door de thermische eenheid te stoppen (permanente fout) als de keteltemperatuur de limiet van 110 °C overschrijdt;
- **Veiligheidsklep:** grijpt in als de keteldruk de limiet van 3 bar overschrijdt;
- **Drukvormer:** zendt een signaal naar de elektronische regelaar die continu de primaire circuitdruk weergeeft en controleert om ontsteking mogelijk te maken of de generator te laten stoppen in geval van lage druk;
- **Temperatuursonde ketel (aanvoer en terugloop):** de pompsonde bij de aanvoer van de generator wordt gebruikt door de regelaar om de temperatuur van het aanvoerwater weer te geven en te controleren en om de in- en uitschakeling van de brander op basis van het geprogrammeerde setpoint te controleren. De regelaar gebruikt dezelfde sonde om de brander uit te schakelen in het geval van overtemperatuur, voordat de veiligheids-thermostaat ingrijpt. De contactsonde die op de terugkeer van de ketel wordt geplaatst, wordt gebruikt door de regelaar om de temperatuur van het terugloopwater weer te geven waarmee samen met de aanvoertemperatuur het temperatuurverschil wordt berekend tussen de aanvoer en de terugloop (Δt), waardoor het mogelijk is om de modulatie van de circulatiepomp in verwarmingsmodus te regelen.
- **Temperatuursonde sanitair circuit (warmtewisselaar met platen):** het circuit van de warmtewisselaar is uitgerust met twee temperatuursondes. Een pompsonde op de koudwaterinlaat en een contactsonde op de warmwateruitlaat. De regelaar gebruikt de twee sondes om de warmwatertemperatuur weer te geven en te controleren en om de functies (SWW-instelpunt, SWW-aanvraag) van de desbetreffende parameters te beheren.

⚠ Als de veiligheidsmechanismen ingrijpen, duidt dit op een mogelijk gevaarlijke storing in het modulair systeem. Neem daarom onmiddellijk contact op met een Technische Klantenservice.

⚠ De Technische Klantenservice is belast met het vervangen van de veiligheidsinrichtingen en gebruikt hiervoor uitsluitend originele componenten. Raadpleeg de met de verwarmingsketel meegeleverde onderdelencatalogus. Controleer na de herstelling of het apparaat naar behoren werkt.

⊖ Het apparaat mag nooit, ook niet tijdelijk, in werking worden gesteld als de veiligheidsinrichtingen zijn uitgeschakeld of hiermee geknoeid is.

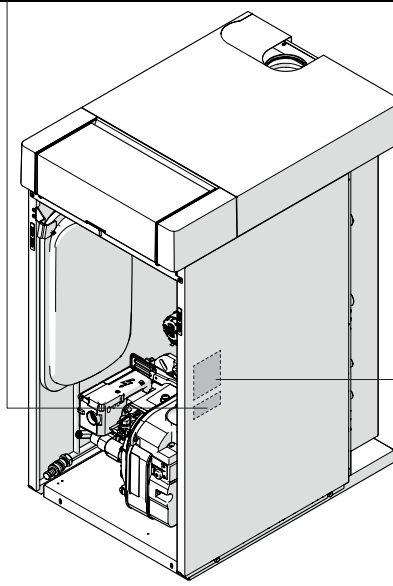
1.5 Kenplaat

Het apparaat kan geïdentificeerd worden aan de hand van:

Het typeplaatje

Vermeld het serienummer, het model en de belangrijkste technische gegevens.

RIELLO		RIELLO S.p.A. Via Ing. Pilade Riello 7 37045 Legnago (VR) - ITALY	CE T067793GE
Mod.	_____		
Cod.	_____	Qn(max)	_____ kW
N°	_____	Pn(max)	_____ kW
		Pms	_____ bar



RIELLO		RIELLO S.p.A. Via Ing. Pilade Riello 7 37045 Legnago (VR) - ITALY	CE T067793GE
Mod.	_____		
Cod.	_____		
N°	_____		
PAESE DI DESTINAZIONE/PAYS DE DESTINATION/BESTIMMUNGSLAND/LAND VAN BESTEMMING COUNTRY OF DESTINATION/PAYS DE DESTINATION/PAIS DE DESTINATION			
COMBUSTIBILE/COMBUSTIBILE/BRENNSTOFF/BRANDSTOFF/FUELS/COMBUSTIBLE/COMBUSTÍVEL:			
TIPO/TIPO/TYP/TYP/TIP/TIP/TIP:			
IP		NO _x = mg/kWh	
V-Hz	W		
		$\eta_{s,1}$	%
	Qn(min)=	kW	kW
	Pn(min)=	kW	kW
	Qn(max)=	kW	kW
	Pn(max)=	kW	kW
	Pmw=	bar	T = °C
	Pms=	bar	T = °C
		D=	l/min

Typeplaatje

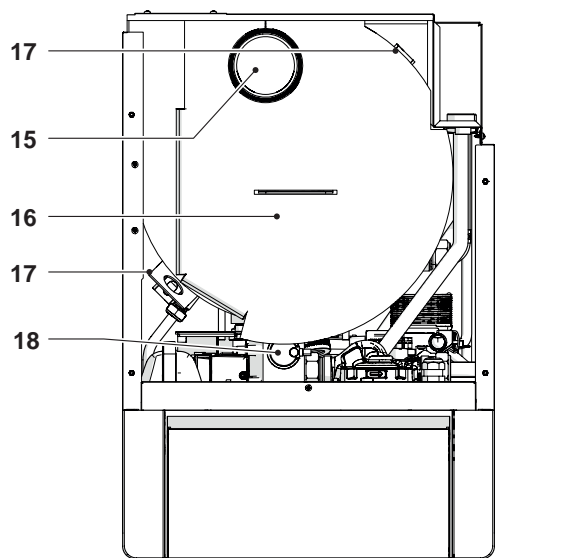
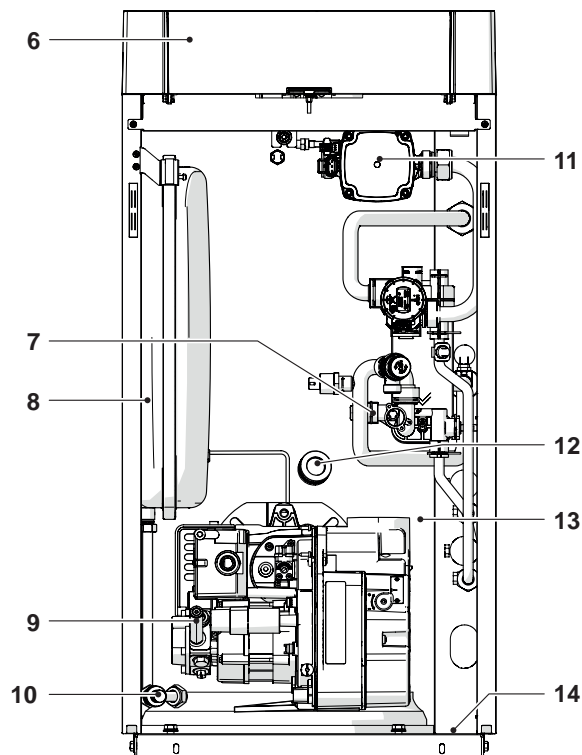
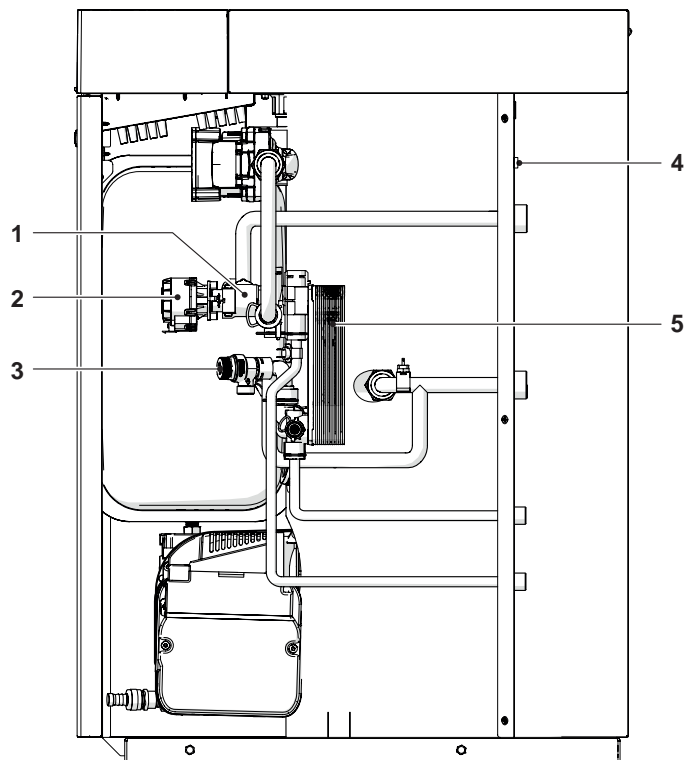
Hierop staan de technische gegevens en prestaties van het toestel vermeld.

	Functie sanitair circuit
	Verwarmingsfunctie
Qn	Nominale warmteafgifte
Pn	Nominaal nuttig vermogen
IP	Elektrische beschermingsgraad
Pmw	Maximum sanitaire waterdruk
Pms	Maximale druk verwarming
T	Maximaal toegestane temperatuur
η	Rendement
D	Specifiek debiet
NOx	Klasse NOx

⚠ Door gewijzigde, verwijderde of ontbrekende kenplaten kan het product niet meer met zekerheid worden geïdentificeerd, en worden alle installatie- of onderhoudswerkzaamheden bemoeilijkt.

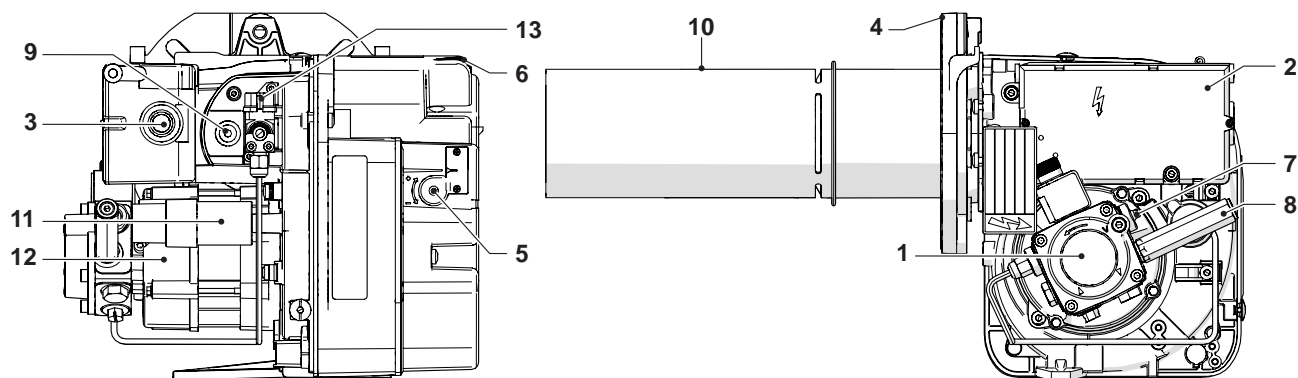
1.6 Opbouw

INSIEME EVOe K LN



- 1 3-Wegs omschakelklep
- 2 Elektrische aandrijving
- 3 Veiligheidsventiel
- 4 Hoofdschakelaar
- 5 Warmtewisselaar met platen sanitair water
- 6 Bedieningspaneel
- 7 Toevoerkraan installatie
- 8 Expansievat verwarming
- 9 Brander
- 10 Aftapkraan ketel
- 11 Circulatiepomp
- 12 Vlamruijtje
- 13 Ketellichaam
- 14 Het typeplaatje
- 15 Rookafvoer
- 16 Sluiting rookkamer
- 17 Hijsbeugel
- 18 Automatisch ontluichtingsventiel

BRANDER



- | | | | |
|---|---|----|--------------|
| 1 | Pomp | 9 | Fotowerstand |
| 2 | Besturings- en controle-apparaat | 10 | Vlampijp |
| 3 | Deblokkeerknop met signalering blokkade | 11 | Condensator |
| 4 | Flens met pakking | 12 | Motor |
| 5 | Stelschroef luchtafsluiter | 13 | Verwarmer |
| 6 | Luchtinlaat | | |
| 7 | Stelschroef pompdruk | | |
| 8 | Aansluiting manometer | | |

STOOKOLIEPOMP



- | | |
|---|-----------------------------|
| 1 | Aanzuiging |
| 2 | Retour |
| 3 | Bypass-schroef |
| 4 | Aansluiting manometer |
| 5 | Drukregelaar |
| 6 | Aansluiting vacuüm-meter |
| 7 | Magneetklep |
| 8 | Aanvullende drukaansluiting |

1.7 Technische gegevens

BESCHRIJVING			INSIEME EVOe 25 K LN	INSIEME EVOe 32 K LN	
Type toestel			voor gemengde verwarming met lage temperatuur		
			B23-B23P-C13(*)-C33(*)-C43(*)-C53(*)-C63(*)-C83(*)		
Brandstof			Stookolie (light oil)		
Verbrandingskamer			verticaal		
Max. nominaal warmtedebiet bij verbrandingsruimte m.b.t. BWV (0WV)			28,1 (26,5)	36 (33,9)	kW
Nuttig warmtevermogen (nominaal)			25	32	kW
Max. nuttig warmtevermogen	P4	(80-60°C)	25,3	32,5	kW
Warmtevermogen 30%	P1	met retour 37°C	7,7	9,9	kW
Efficiëntieklasse verwarming			B	B	
Klasse seizoensgebonden energie-efficiëntie verwarming sanitair water			B	B	
Seizoensgebonden energie-efficiëntie van de interieurverwarming	η_s		86	87	%
Efficiëntie bij nominaal warmtevermogen en hoge-temperatuurregime gerefereerd aan de BWV	η_4	Pn (80-60°C)	90	90,2	%
Efficiëntie bij nominaal thermisch vermogen en hoge-temperatuurregime met betrekking tot de PCI		Pn (80-60°C)	95,4	95,7	%
Efficiëntie 30% van het nominale warmtevermogen en lage-temperatuurregime gerefereerd aan de BWV	η_1	met retour 37°C	91,1	91,8	%
Efficiëntie bij 30% van het nominale thermisch vermogen en lage temperatuurregime met betrekking tot de PCI		met retour 37°C	96,6	97,3	%
Energie-efficiëntie waterverwarming	η_{wh}		77	77	%
Sanitair belastingsprofiel			XL	XL	
Lekken bij schoorsteen met werkende brander bij maximaal Pn (80-60°C)			3,6	3,8	%
Warmteverlies in modus Standby	Pstby		44	66	W
Jaarlijks energieverbruik	QHE		0,17	0,25	%
Dagelijks stroomverbruik	Qelec		84	108	GJ
Jaarlijks stroomverbruik	AEC		0,103	0,105	kWh
Dagelijks brandstofverbruik	Qfuel		27,5	28,7	kWh
Jaarlijks brandstofverbruik	AFC		25,12	27,18	kWh
Geluidsniveau (geluidsvermogen)	LWA		34,28	36,32	GJ
Emissies bij maximaal debiet (*)	NOx	(m.b.t. BWV)	59	59	dB(A)
	Klasse NOx		92	88	mg/kWh
	CO2		3	3	n°
	CO z.l. <		12,5	12,5	%
	T rookgassen	met Pn (80-60°C)	10	10	ppm
Rookindex			100	105	°C
Maximaal rookdebiet bij Pn max (**)			<0,5	<0,5	
Resterende prevalentie rookgassen bij max. vermogen			10	12	g/s
Min. bedrijfsdruk			20	18	Pa
Max. bedrijfsdruk			0,5	0,5	bar
Interventietemperatuur vergrendelthermostaat			3	3	bar
Maximale temperatuurinstelling			110	110	°C
Min. retourtemperatuur			82	82	°C
Waterinhoud ketel			37	37	°C
Turbulatoren			32	42	l
Volume expansievat (verwarming)			16	26	n°
Voorlading expansievat (verwarming)			8	12	l
			1,5	1,5	bar

BESCHRIJVING		INSIEME EVOe 25 K LN	INSIEME EVOe 32 K LN	
Elektrische veiligheidsgraad		X0D	X0D	IP
Elektrische voeding		230 V – 50 Hz	230 V – 50 Hz	
Opgenomen elektrisch vermogen (max)		205	240	W
Opgenomen elektrisch vermogen bij volle belasting	Elmax	175	195	W
Opgenomen elektrisch vermogen bij gedeeltelijke belasting	Elmin	53	58	W
Opgenomen elektrisch vermogen in modus Standby	Psb	12	12	W

OWW: Onderste verbrandingswaarde van de brandstof

BWW: Bovenste verbrandingswaarde van de brandstof

Testcondities:

- Omgevingstemperatuur 22°C
- Atmosferische druk 1018 mbar

(*) Mogelijke configuraties alleen met de installatie van de specifieke accessoires (afzonderlijk beschikbaar).

(**) Waarden met betrekking op de atmosferische druk op zeeniveau.

BESCHRIJVING	INSIEME EVOe 25 K LN	INSIEME EVOe 32 K LN	
Soort boiler	onmiddellijk	onmiddellijk	
Plaatsing warmtewisselaar	verticaal	verticaal	
Opgenomen vermogen	23	31	kW
Keuzeveld temp. sanitair warm water	40-70	40-70	°C
Productie sanitair water met (ΔT 35°C) (*)	564	762	l/uur
Specifiek vermogen (EN 13203)	20	22	l/min
Coëfficiënt thermisch rendement NL in overeenkomst met DIN 4708(**)	1,36	1,96	

(*) Ingangstemperatuur van het water 10°C en gemiddelde uitgangstemperatuur van het water 45°C, met een ingangstemperatuur van de spiraalbuis van 80°C

(**) De NL-index houdt rekening met een aantal appartementen met 3,5 personen die volledig voorzien kunnen worden, met een bad van 140 liter en twee andere afleverpunten.

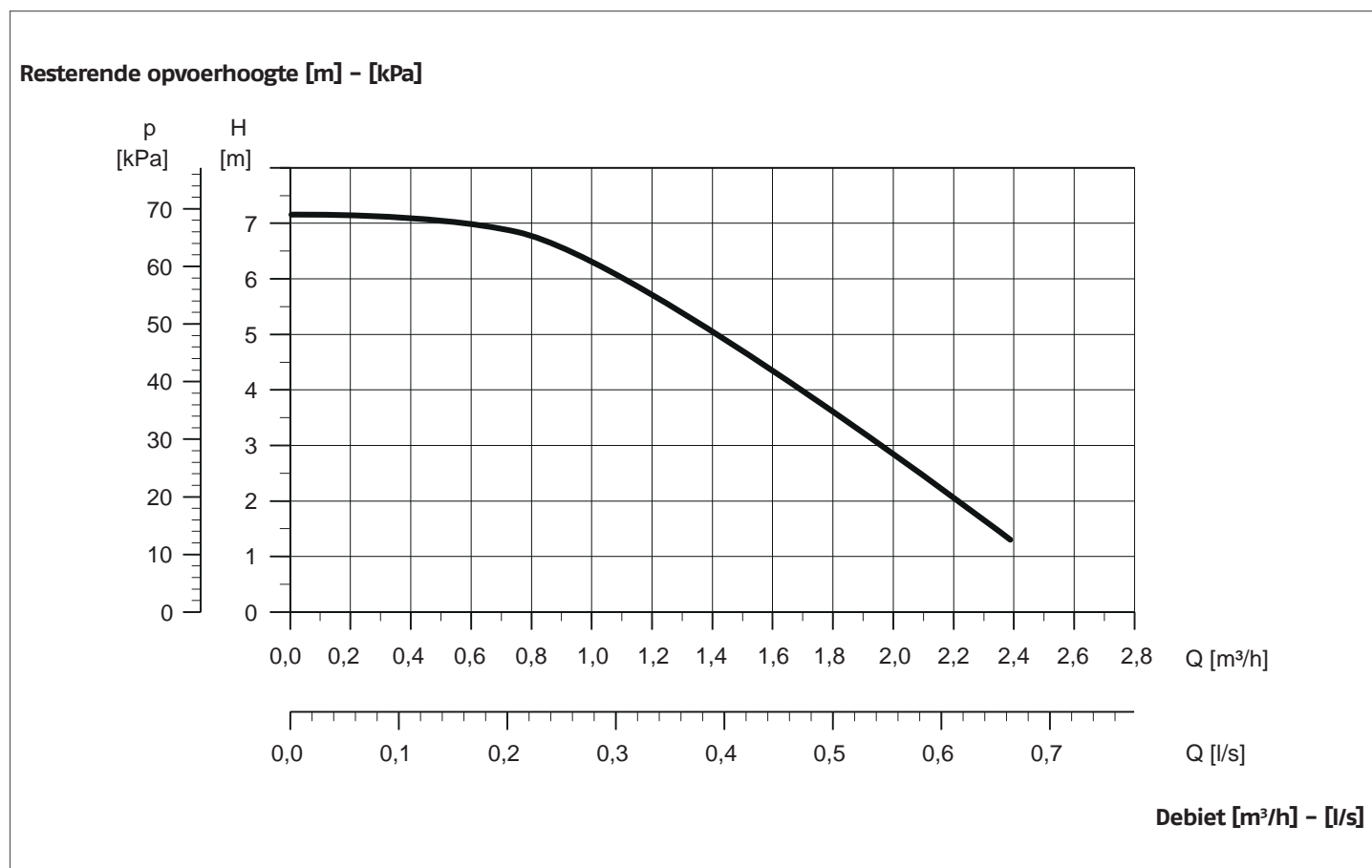
1.8 Circulatiepomp

BESCHRIJVING	INSIEME EVOe K LN	
Elektrisch vermogen	52	W
EEl Part 3 (*)	≤ 0,20	
P L,Avg (**)	≤ 23	W
Min.druck bij inlaat circulatiepomp	0,5	bar

(*) Index energie-efficiëntie volgens verordeningen 641/2009–622/2012

(**) Jaaraanduiding gemiddeld elektrisch vermogensverbruik volgens verordeningen 641/2009–622/2012

CURVE CIRCULATIEPOMP



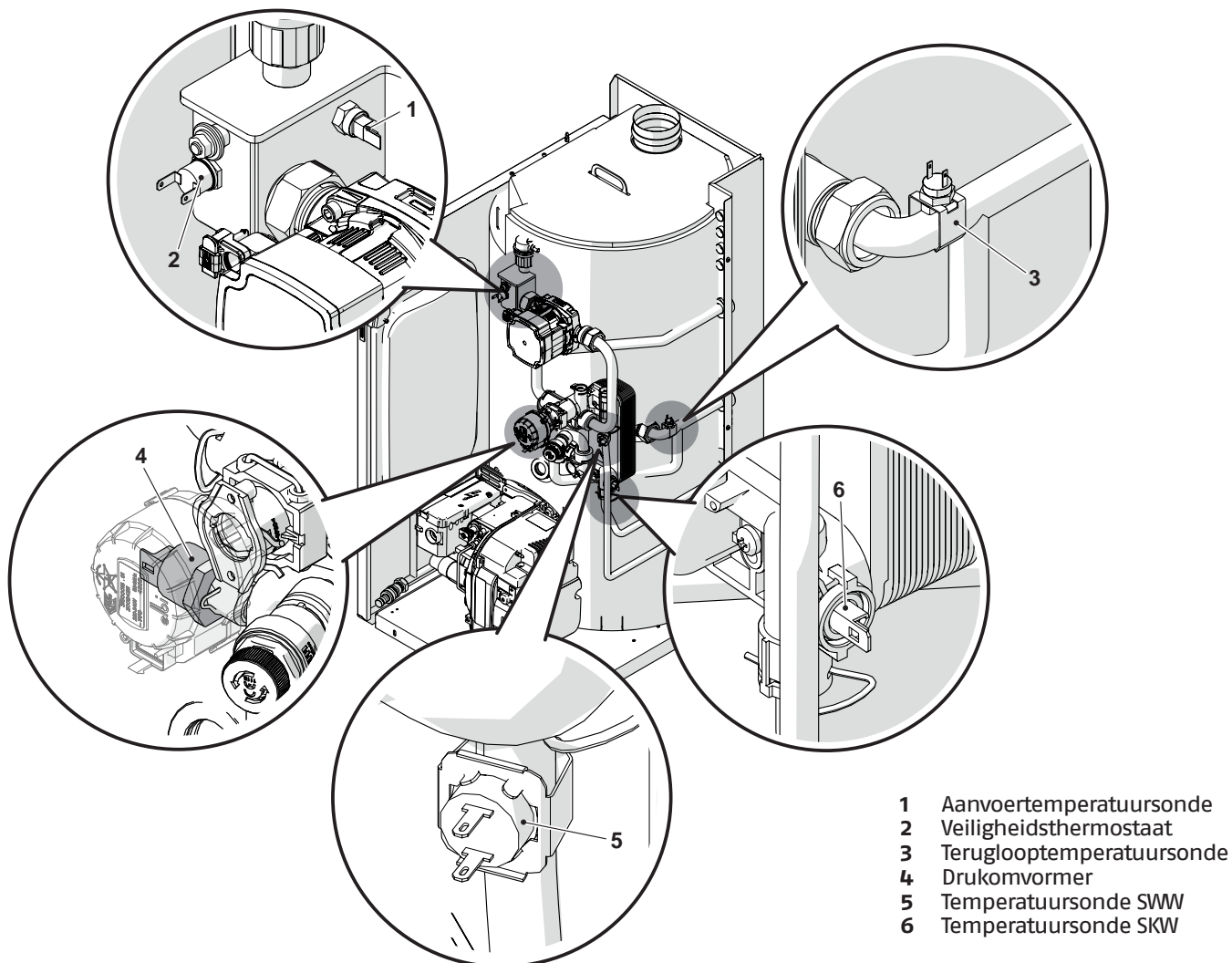
⚠ Bij de eerste ontsteking en ten minste elk jaar is het nuttig om de rotatie van de as van de circulatiepomp te controleren, vooral na lange perioden van stilstand kunnen afzettingen en/of resten een vrije rotatie beletten.

⚠ Vooraleer de sluitdop van de circulatiepomp los te draaien of te verwijderen, moeten onderliggende elektrische inrichtingen beschermd worden tegen eventueel contact met water.

⊘ Het is verboden de circulatiepompen zonder water te laten werken.

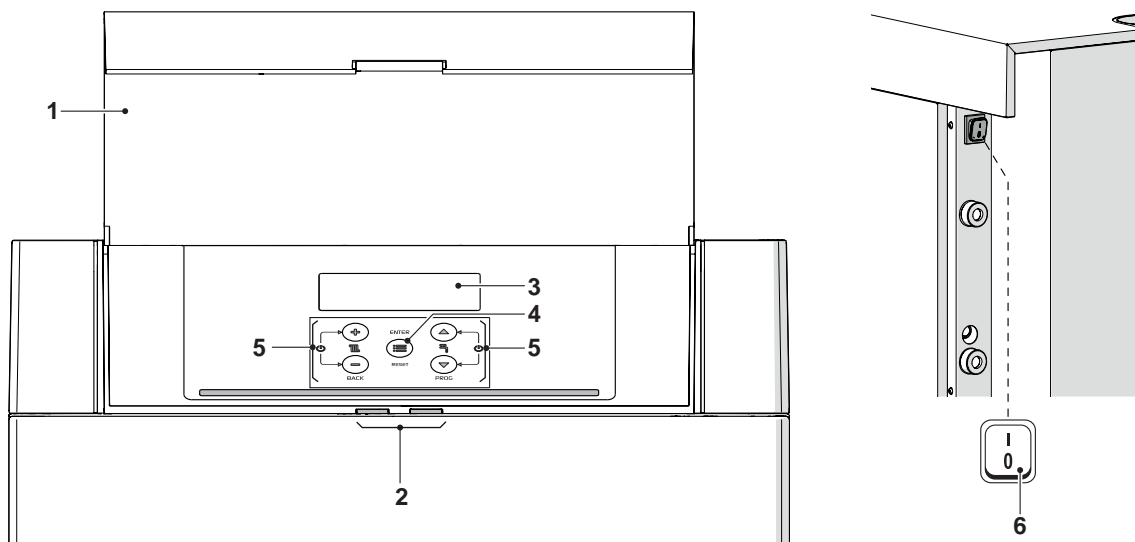
1.9 Plaatsing van de sondes

INSIEME EVOe K LN



1.10 Bedieningspaneel

Bedieningsinterface

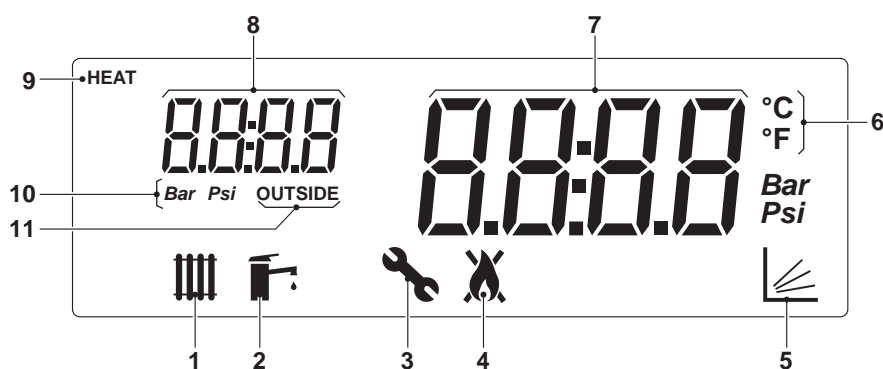


- 1 Deur
- 2 Signalisatielampjes
- 3 Display met achtergrondverlichting
- 4 Toets ENTER/RESET: geeft toegang tot het hoofdmenu en herstelt de werking na een stop vanwege een storing
- 5 Navigatietoetsen
- 6 Hoofdschakelaar (geplaatst op de achterwand van het apparaat)

Weergave Signalisatielampjes

STATUS	BESCHRIJVING
Groen knipperend	Ontluchtingscyclus en initialisatie van de thermische eenheid nadat de stroomvoorziening is hersteld.
Vast groen	Thermische eenheid in werking
Vast rood	Thermische eenheid in alarm
Rood knipperend	Thermische eenheid vergrendeld

Weergave display



- 1 Weergegeven symbool wanneer de verwarmmodus is ingeschakeld. Knippert wanneer er een verzoek om warmte is
- 2 Weergegeven symbool wanneer de modus SWW-productie is ingeschakeld. Knippert wanneer er een verzoek om sanitair warm water is
- 3 Pictogram weergegeven bij het openen van het menu "Installateur"
- 4 Pictogram weergegeven wanneer de brander van het apparaat is ingeschakeld. Het pictogram wordt weergegeven met een kruis in geval van een permanente of tijdelijke fout.
- 5 Pictogram weergegeven wanneer de klimaatmodus actief is (Par. 2001= 1 of 2)
- 6 Temperatuur in Celsius/Fahrenheit
- 7 Weergave huidige waarde
- 8 Weergave systeemdruk of parameternummer of buitentemperatuur
- 9 Pictogram weergegeven wanneer de circulatiepomp in bedrijf is
- 10 Druk in Bar/Psi
- 11 Weergegeven symbool wanneer de externe sonde is aangesloten

2 INSTALLATIE

2.1 Ontvangst van de producten

De verwarmingsketel **INSIEME EV0e K LN** wordt geleverd op een pallet en is omwikkeld met krasvrije kunststof en verpakt in driegolfkarton.

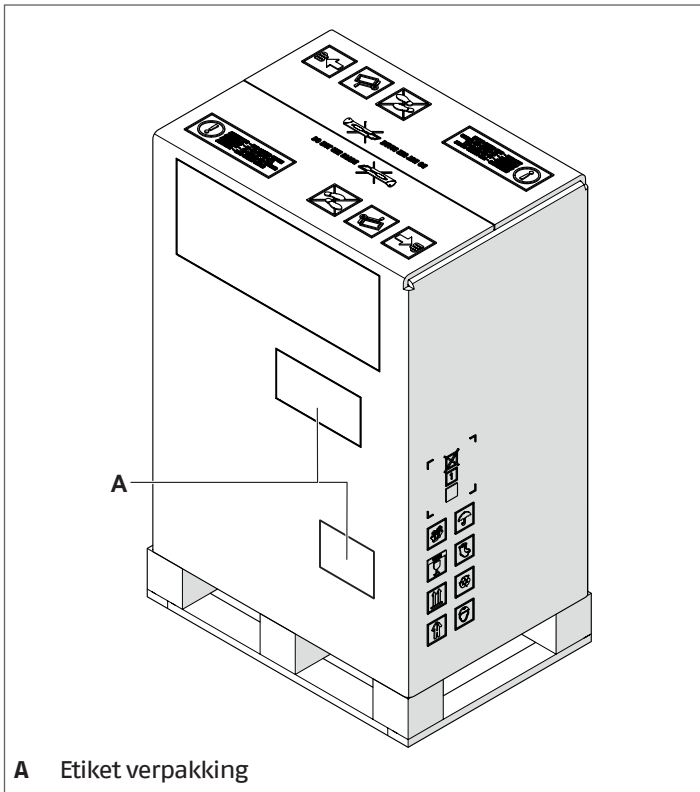
Het is belangrijk onmiddellijk te controleren of de ketel onbeschadigd is en overeenkomt met de bestelling. Aan de buitenkant staan de specifieke karakteristieken van het product vermeld: model, vermogen, uitrusting, type van brandstof. In geval van een afwijking tussen wat besteld en wat geleverd werd, onmiddellijk contact opnemen met de verkoper, het magazijn of de klantendienst.

Een plastic zak (1) die zich in de verwarmingsgroep bevindt bevat het volgende materiaal:

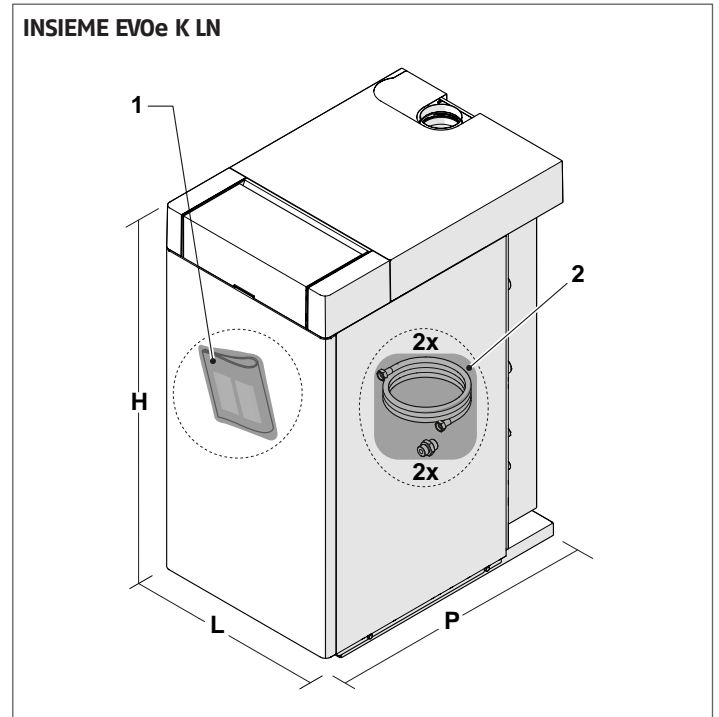
- Handleiding voor de gebruiker
- Handleiding voor de installateur en voor de Technische Klantenservice
- Certificaat hydraulische test
- Energie-etiket
- Conventionele garantievoorwaarden

Een bijkomende plastic zak (2) die zich ook in de verwarmingsgroep bevindt, bevat twee slangen voor brandstof (G1/4" - G 3/8")

2.1.1 Plaats van de etiketten



2.2 Afmetingen en gewicht



Beschrijving	INSIEME EV0e 25 K LN	INSIEME EV0e 32 K LN	
L	450	600	mm
P	660	760	mm
H	900	900	mm
Nettogewicht	108	138	kg

! De handleiding maakt deel uit van het apparaat, en er wordt aanbevolen om ze geheel door te lezen en zorgvuldig te bewaren.

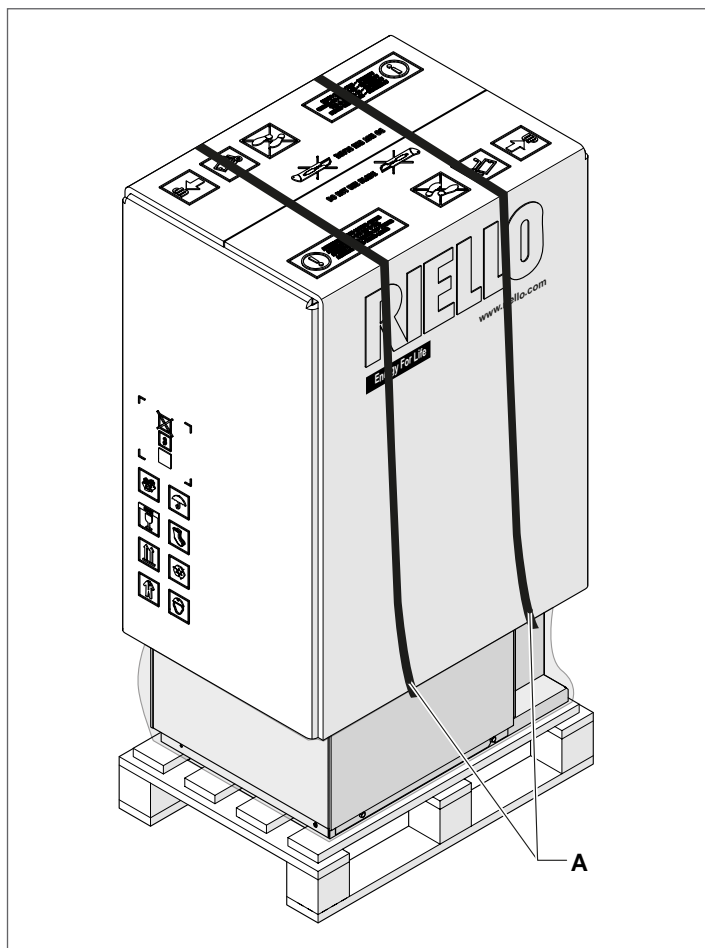
! De omslag met de documenten wordt op een veilige plaats bewaard. Een eventuele kopie kan aangevraagd worden bij **RIELLO**, die zich het recht voorbehoudt om hier een vergoeding voor te vragen.

2.3 Verplaatsen en verwijderen van de verpakking

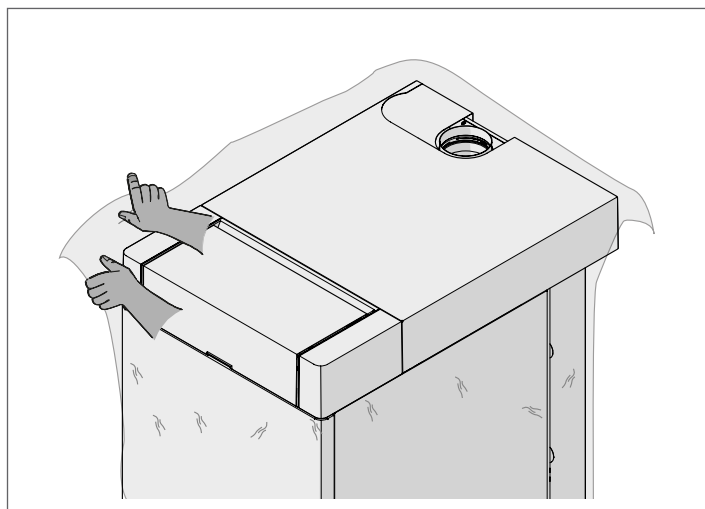
⚠ Draag persoonlijke veiligheidskleding tijdens het verwijderen van de verpakking en het vervoer en gebruik middelen die geschikt zijn voor de afmetingen en het gewicht van het toestel.

Verwijder de verpakking als volgt:

- verwijder de omsnoeringen (A) waarmee de verpakking aan de pallet is bevestigd;

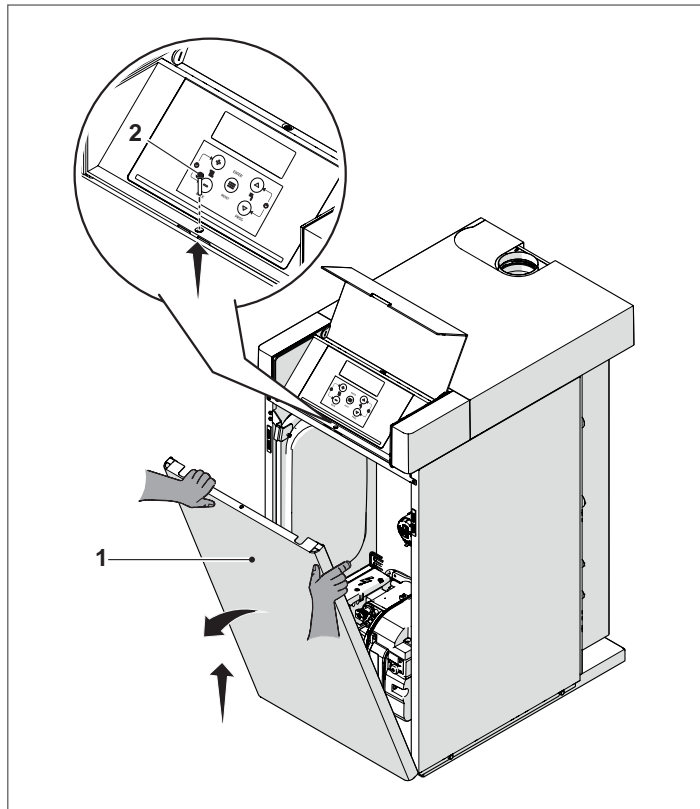


- verwijder de kartonnen verpakking en de krasvrije kunststoflaag.

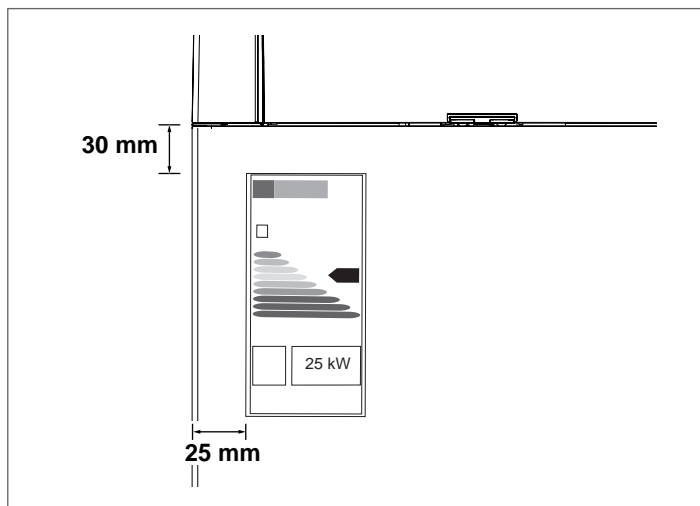


⊖ Het is verboden het verpakkingsmateriaal in het milieu achter te laten of binnen het bereik van kinderen, hetgeen een bron van gevaar kan betekenen. Het dient derhalve afgevoerd te worden in overeenstemming met de geldende voorschriften.

Nadat u de verpakking heeft verwijderd, verwijdert u de bevestigingsschroef (2) en het voorpaneel (1).



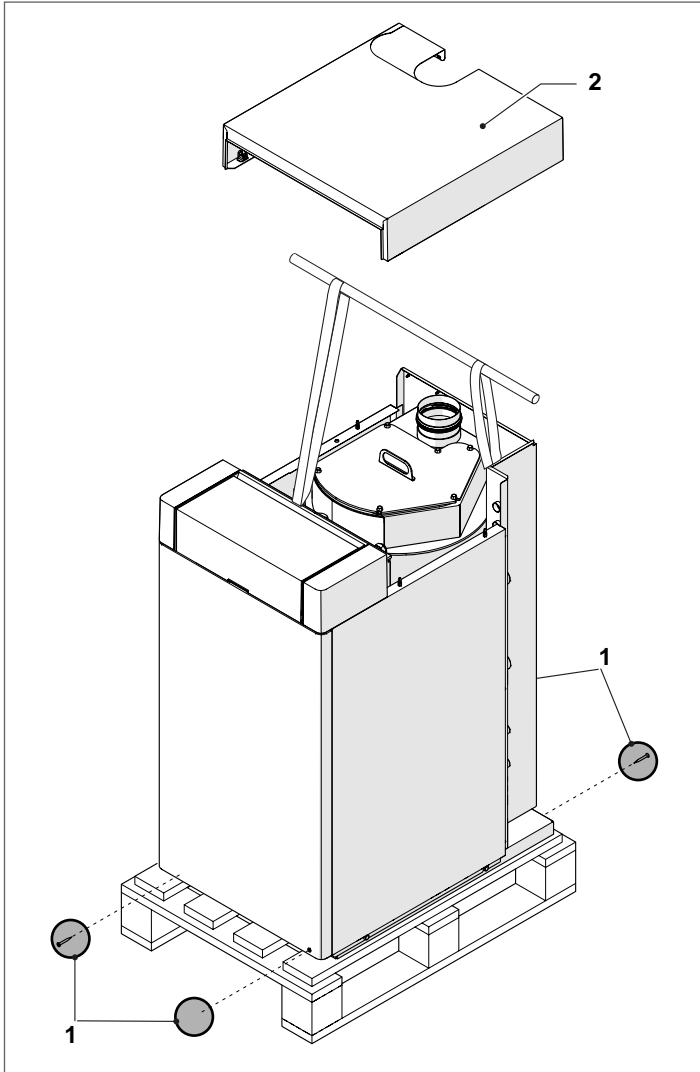
Neem het energie-etiket uit de bijgeleverde zak met documenten en plak het op de behuizing.



Ga als volgt te werk om het toestel met de hand te verplaatsen:

- verwijder de schroeven waarmee hij aan de pallet is bevestigd (1);
- verwijder het paneel aan de bovenkant (2);
- til de verwarmingsketel op bij de beugels in de ketelbehuizing;

Gebruik uitrustingen die geschikt zijn voor het gewicht van het toestel.



⚠ Houd er rekening mee dat het toestel tijdens het optillen mogelijk schommelt.

2.4 Installatieplaats

De verwarmingsgroep **INSIEME EVOe K LN** moet geïnstalleerd worden in ruimten met voldoende grote ventilatieopeningen die voldoen aan de technische normen en voorschriften die op de plaats van installatie van kracht zijn.

⚠ Houd rekening met de nodige ruimte voor de toegang tot de veiligheids- en regelmechanismen en voor het uitvoeren van het onderhoud.

⚠ Controleer of de elektrische beschermingsgraad van het apparaat voldoet voor de eigenschappen van de plaats van de installatie.

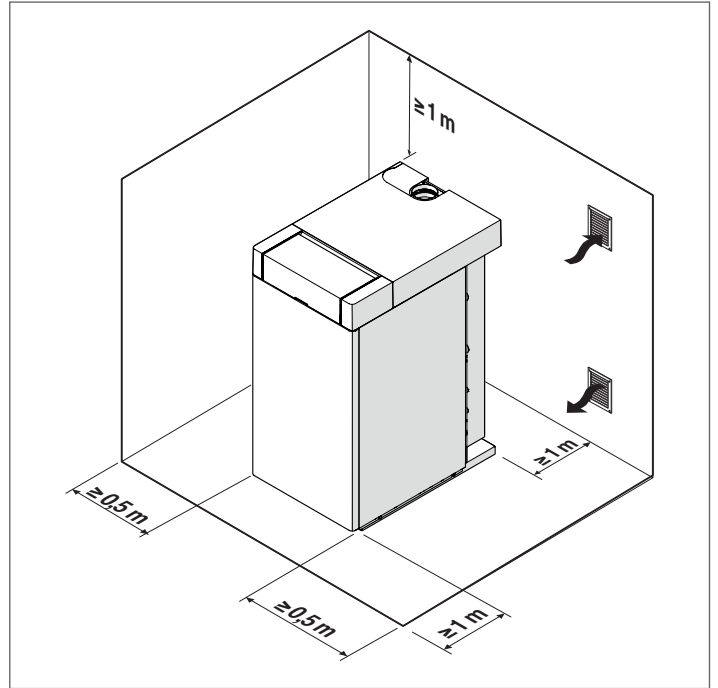
⚠ Zorg ervoor dat de verbrandingslucht niet vervuild raakt met chloor- of fluorhoudende stoffen (uit b.v. spuitbussen, kleur- en reinigingsmiddelen).

⊖ De verwarmingsketels mogen niet buiten geïnstalleerd worden, omdat ze hier niet voor ontworpen werden.

⊖ Het is verboden de ventilatieopeningen van de installatie-ruimte af te sluiten of kleiner te maken, want ze zijn absoluut noodzakelijk voor de optimale verbranding.

2.4.1 Aanbevolen min.afstand

Op onderstaande afbeelding staat de aan te houden afstand vermeld met het oog op montage en onderhoud.



2.5 Plaatsen in reeds bestaande of te renoveren installatie

Wanneer de verwarmingsketel geïnstalleerd wordt op een oude installatie of een installatie die aan vernieuwing toe is, controleer of:

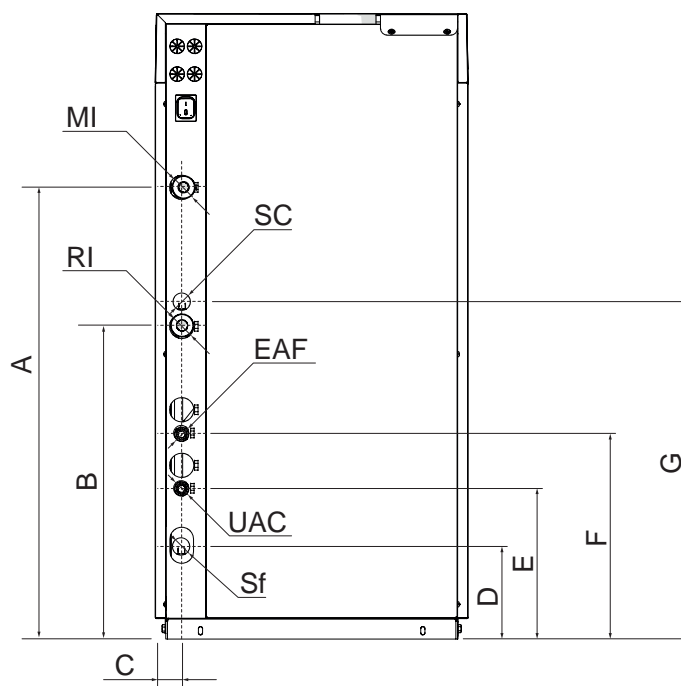
- Het rookkanaal bestand is tegen de temperaturen van de verbrandingsproducten, berekend en gebouwd is volgens de Voorschriften, zo rechtlijnig mogelijk is, afgedicht, geïsoleerd en zonder vernauwingen of verstoppingen
- De elektrische installatie is uitgevoerd door vakmensen, in overeenstemming met de specifieke Normen
- De brandstoftoevoerleiding en de eventuele tank uitgevoerd zijn volgens de specifieke Normen
- Het expansievat volledige opname garandeert van de uitgezette vloeistof in de installatie
- Debiet, opvoerhoogte en stromingsrichting van de circulatiepompen aan de eisen voldoen
- De installatie gespoeld is, moddervrij en zonder afzettingen, ontluicht en goed afgedicht
- Er voorzien wordt in waterbehandeling in geval van een bijzonder watervul/-suppletiesysteem (raadpleeg de referentiewaarden op pag. 26); zie Catalogus **RIELLO**

⚠ De fabrikant is geenszins aansprakelijk voor eventuele schade voortkomend uit een verkeerd uitgevoerd rookafvoersysteem.


2.6 Hydraulische aansluitingen

De afmetingen en plaats van de hydraulische aansluitingen van de verwarmingsketel **INSIEME EVOe K LN** staan in de tabel vermeld.

Het verdient aanbeveling om alle leidingen van de installatie goed te spoelen alvorens de ketel te installeren, om mogelijke bewerkingsresten te verwijderen.



BESCHRIJVING	INSIEME EVOe 25 K LN	INSIEME EVOe 32 K LN	
A	650	650	mm
B	450	450	mm
C	38	25	mm
D	135	135	mm
E	217	217	mm
F	297	297	mm
G	486	486	mm
MI (aanvoer installatie)	1" M	1" M	∅
RI (terugloop installatie)	1" M	1" M	∅
UAC (uitlaat sanitair warm water)	1/2" M	1/2" M	∅
EAF (inlaat sanitair koud water)	1/2" M	1/2" M	∅
SC (afvoer veiligheidsklep)	21	21	∅ mm
Sf (afvoer automatische ontluuchtingsklep)	11	11	∅ mm

 Het is verboden om voorverwarmingssystemen voor huishoudelijk water aan te sluiten op de inlaat voor sanitair koud water (IKW) van de verwarmingsgroep.

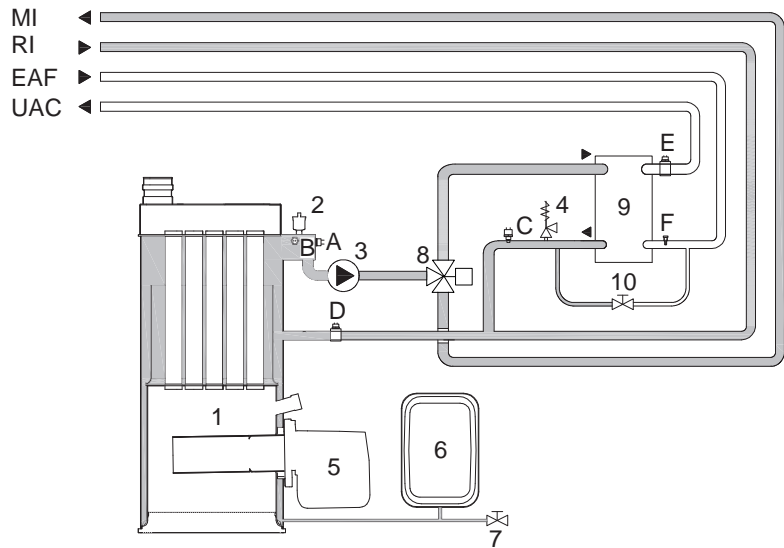
2.7 Hydraulisch circuit verwarmingsketel

- 1 Ketellichaam
- 2 Automatisch ontluichtingsventiel
- 3 Circulatiepomp
- 4 Veiligheidsventiel
- 5 Brander
- 6 Expansievat
- 7 Afvoerkraan
- 8 3-Wegs omschakelklep
- 9 Platenwarmtewisselaar
- 10 Vulkraan installatie

- A Veiligheidsthermostaat
- B Aanvoertemperatuursonde
- C Drukvormer
- D Teruglooptemperatuursonde
- E Temperatuursonde SWW
- F Temperatuursonde SKW

- MI Toevoer installatie
- RI Retour installatie
- UAC Uitgang sanitair warm water (SWW)
- EAF Sonde sanitair koud water (SKW)

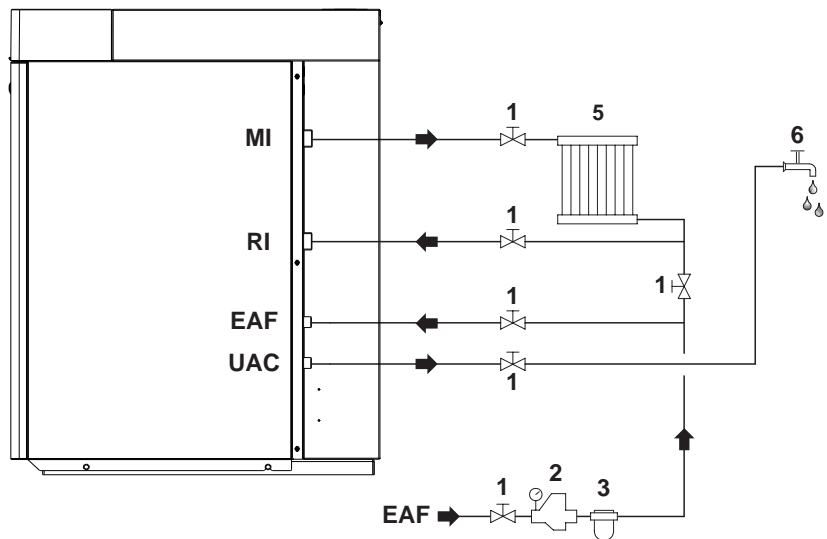
De keerklep is in rust gericht op de warmtewisselaar met platen.







2.8 Beginsel en configuratie van het hydraulische systeem

- 1 Afsluitkranen
- 2 Drukvermindingsklep
- 3 Onthardingsfilter
- 4 Terugslagklep
- 5 Gebruiker verwarmingsinstallatie
- 6 Gebruiker sanitair warm water

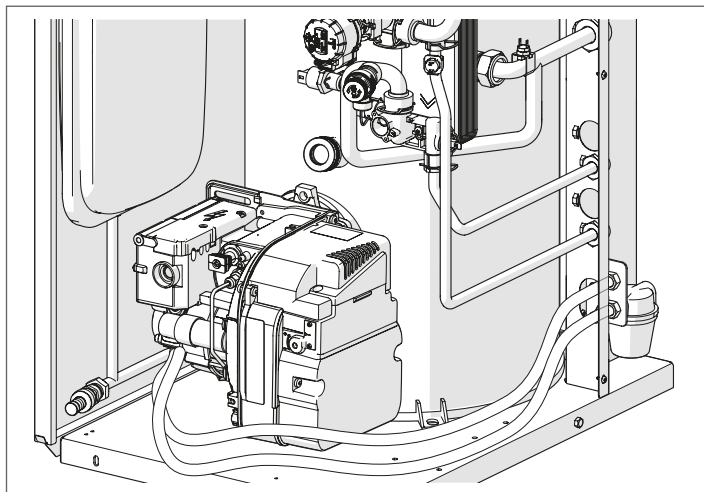
- MI Toevoer installatie
- RI Retour installatie
- EAF Ingang koud sanitair water
- UAC Uitgang warm sanitair water



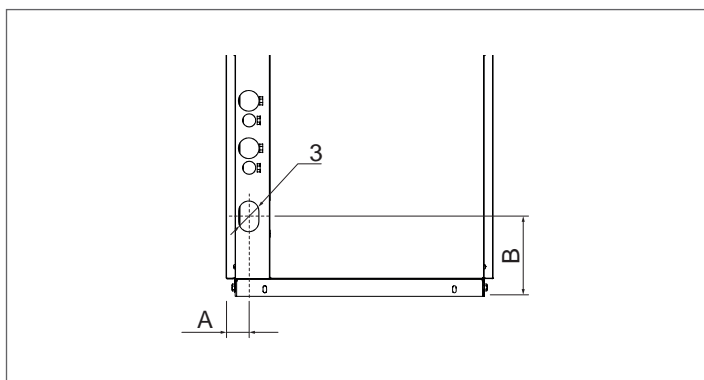
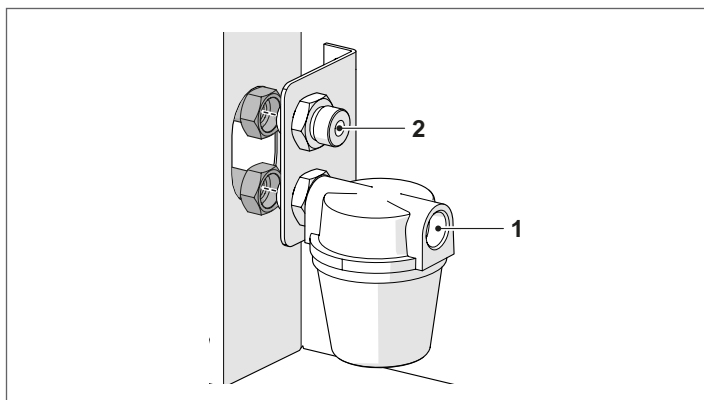
-  De afvoer van de veiligheidskleppen moet aangesloten worden op een geschikt opvang- en afvoersysteem.
-  De keuze en de installatie van de componenten van de installatie wordt verricht door de installateur, die moet handelen volgens de regels van de goede techniek en de geldende wetgeving.
-  Toevoer-/suppletiewater met een bijzondere samenstelling moet met geschikte systemen behandeld worden. Als referentie kunnen de waarden aangehouden worden die vermeld staan in de tabel op pag. 26.
-  Het is verboden de verwarmingsketel en circulatiepomp zonder water te laten werken.

2.9 Brandstofaansluitingen

Bij de verwarmingsgroep **INSIEME EVOe K LN** worden twee slangen geleverd om de brandstof naar de brander te voeren, die door de installateur moeten worden aangesloten.



De aansluiting op de aanzuiging van de stookoliepomp moet rechtstreeks op het filter (1) (accessoire) worden gemaakt, de terugloopleiding op de verbinding (2). Controleer of de uitgevoerde aansluitingen goed afgedicht zijn.



Beschrijving	INSIEME EVOe 25 K LN	INSIEME EVOe 32 K LN	
Aansluitingen	2x3/8" M	2x3/8" M	∅
A	40	25	mm
B	135		mm

Wanneer de installatie onderdruk heeft moet de retourleiding op dezelfde hoogte arriveren als de aanzuigleiding. Op die manier wordt de voetklep overbodig, die onmisbaar is wanneer de retourleiding zich op een hoger gelegen punt bevindt dan de brandstof.

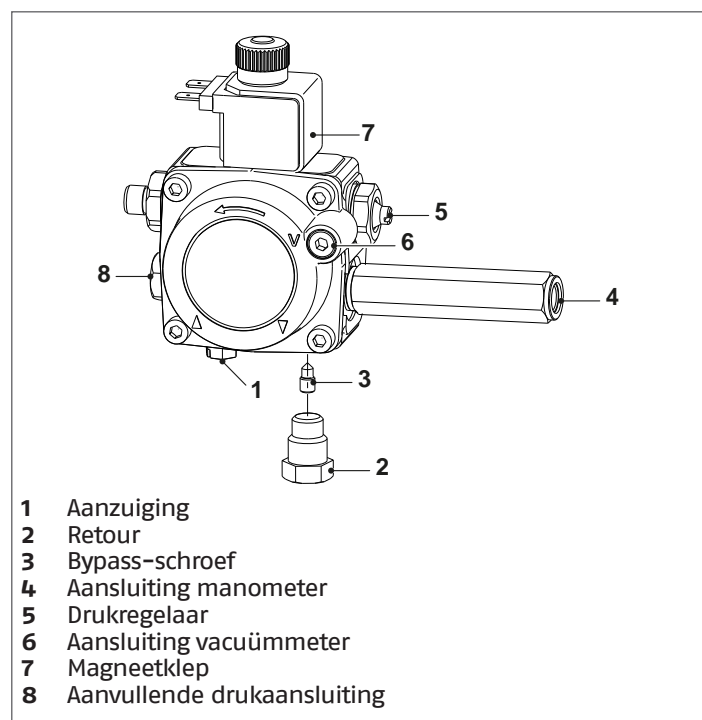
- ⚠ De installateur moet ervoor zorgen dat de onderdruk van de voeding nooit meer bedraagt dan 0,4 bar (30 cm Hg). Bij hogere waarden komt er gas vrij uit de brandstof. Het is van groot belang dat de leidingen optimaal zijn afgedicht.
- ⚠ Het wordt geadviseerd om regelmatig het brandstofreservoir schoon te laten maken.
- ⚠ Het brandstoftoevoersysteem moet toereikend zijn voor het debiet van de brander en moet zijn uitgerust met alle veiligheids- en bedieningsapparatuur die vereist is volgens de huidige normen. Zie de tabel op pag. "20 21" van paragraaf "Inschakelen pomp" voor de dimensionering.
- ⚠ Er moet een filter geïnstalleerd worden op de toevoerleiding van de brandstof.
- ⚠ Zorg ervoor, alvorens de thermische eenheid te starten, dat de terugloopleiding niet verstopt is. Overmatige tegendruk zou ervoor zorgen dat de afdichting van de pomp breekt.
- ⚠ Bij verrichte installatie dient men te controleren dat de uitgevoerde verbindingen lekdicht zijn.

Stookoliepomp

- ⚠ Zorg ervoor, alvorens de brander te starten, dat de terugloopleiding naar de tank niet verstopt is. Een eventuele verstopping zou de afdichting op de pompas kunnen beschadigen.

De pomp is ontworpen voor tweepijpswerking. Voor eenpijpswerking is het noodzakelijk om de terugloopleiding (2) los te draaien, de bypass-schroef te verwijderen (3) en de dop (2) weer vast te draaien.

- ⚠ De aanzuigdop (1) is gemaakt van plastic. Eenmaal verwijderd, mag deze niet opnieuw worden gebruikt. In de installaties met één pijp moet de dop op de terugloop (2) absoluut van staal zijn.



- 1 Aanzuiging
- 2 Retour
- 3 Bypass-schroef
- 4 Aansluiting manometer
- 5 Drukregelaar
- 6 Aansluiting vacuümmeter
- 7 Magneetklep
- 8 Aanvullende drukaansluiting

2.9.1 Tweepijpsysteem

De tweepijpsvacuümsystemen hebben een negatieve brandstofdruk (vacuüm) bij de inlaat van de brander.

Meestal hebben ze de tank op een lagere hoogte dan de brander.

De terugloopleiding moet op dezelfde hoogte in de stookolie-tank eindigen als de aanzuigleiding; in dit geval is een terugslagklep niet nodig.

Als de terugloopleiding echter boven het brandstofniveau komt, is de terugslagklep onmisbaar.

⚠ Het wordt aanbevolen om extra filters op de brandstoftoevoerleiding te gebruiken. De fabrikant beveelt het gebruik van een brandstoffilter van goede kwaliteit en een secundair filter (meegeleverd als accessoire) op de tank aan om de pomp en de verstuiver tegen vervuiling te beschermen.

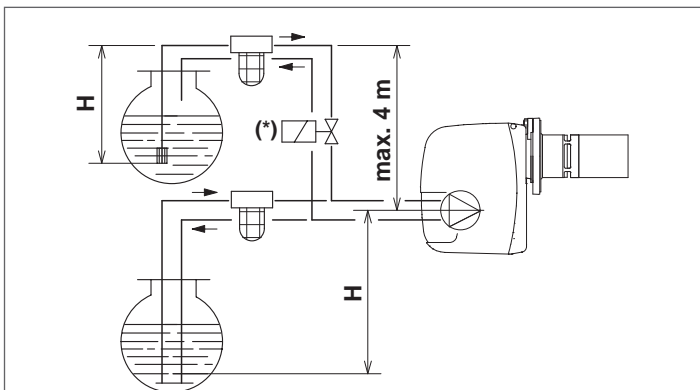
Inschakelen pomp

⚠ Voordat u de brander ontsteekt, moet u ervoor zorgen dat de terugloopleiding niet wordt geblokkeerd; obstakels zouden de pompafdichtingen kunnen doen breken.

Om de pomp in te schakelen hoeft alleen maar de brander gestart te worden; controleer of de vlam oplaait.

Wanneer de blokkade optreedt voordat de brandstof aangevoerd wordt, minstens 20 seconden wachten, de functiekeuzeschakelaar minstens 1 seconde op "(II) reset brander" zetten en daarna terugzetten op (I). Wacht tot de volledige startfase weer voltooid is, totdat de vlam oplaait.

⚠ De installateur moet ervoor zorgen dat de onderdruk van de voeding nooit meer bedraagt dan 0,4 bar (30 cm Hg). Bij hogere waarden komt er gas vrij uit de brandstof. Het is van groot belang dat de leidingen optimaal zijn afgedicht.



(*) VIC: brandstofkraan (indien voorzien)

Zie paragraaf "Brandstofafsluiter BA (niet meegeleverd)" voor de elektrische aansluiting.

⚠ Als de installatie voorzien is van een brandstofkraan (VIC) in het circuit dat de brandstof naar de brander voert, moet het sluiten van de klep vertraagd worden om te vermijden dat het deel van de leiding tussen de pomp en de klep in onderdruk gaat (leeg).

Parameter 2079 kan worden gebruikt om de vertragingstijd (seconden) in te stellen voor het sluiten van de brandstofafsluiter ten opzichte van de brander.

De in te stellen waarde moet altijd \geq zijn dan de tijd van de na-ventilatie van de brander.

H (m)	L (m)	
	Øi (8mm)	Øi (10mm)
0	35	100
0,5	30	100
1	25	100
1,5	20	90
2	15	70
3	8	30
3,5	6	20

H = hoogteverschil

L = max.lengte van de aanzuigleiding

Øi = binnendiameter van de buis

De tabel toont de geschatte maximale lengten voor de toevoerleiding, afhankelijk van het verschil in hoogte, lengte en diameter van de brandstofleiding.

2.9.2 Eenpijpsysteem

De eenpijpsystemen onder druk hebben een positieve brandstofdruk bij de inlaat van de brander.

Gewoonlijk is de tank hoger dan de brander of bevinden de brandstofpompsystemen zich buiten de ketel.

De eenpijpsvacuümsystemen hebben een negatieve brandstofdruk (vacuüm) bij de inlaat van de brander.

Gewoonlijk is de tank lager dan de brander.

⚠ Het wordt aanbevolen om extra filters op de brandstoftoevoerleiding te gebruiken. De fabrikant beveelt het gebruik van een brandstoffilter van goede kwaliteit en een secundair filter (meegeleverd als accessoire) op de tank aan om de pomp en de verstuiver tegen vervuiling te beschermen.

Inschakelen pomp

Bij eenpijpsystemen onder druk is het voldoende om de dop van de vacuümmeter los te draaien en te wachten totdat de brandstof naar buiten komt.

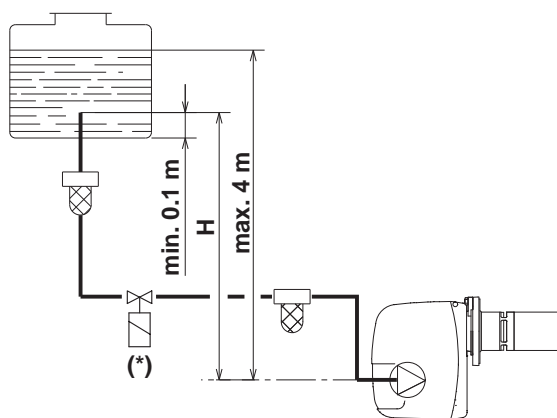
Schakel bij eenpijpsvacuümsystemen de brander in en wacht op de ontsteking.

Om de pomp in te schakelen hoeft alleen maar de brander gestart te worden; controleer of de vlam oplaait.

Wanneer de blokkade optreedt voordat de brandstof aangevoerd wordt, minstens 20 seconden wachten, de functiekeuzeschakelaar minstens 1 seconde op "(II) reset brander" zetten en daarna terugzetten op (I). Wacht tot de volledige startfase weer voltooid is, totdat de vlam oplaait.

⚠ De installateur moet ervoor zorgen dat de toevoerdruk niet hoger is dan 0,5 bar. Boven dit niveau staat er te veel druk op de afdichting van de pomp.

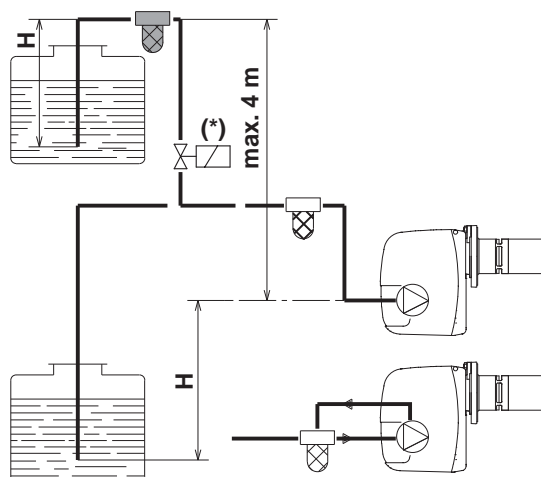
Eenpijssystemen onder druk



(*) VIC: brandstofkraan (indien voorzien)

Voor de elektrische aansluiting, zie de paragraaf "Brandstofafsluiter BA (niet meegeleverd)".

Eenpijpsvacuümsystemen



(*) VIC: brandstofkraan (indien voorzien)

Voor de elektrische aansluiting, zie de paragraaf "Brandstofafsluiter BA (niet meegeleverd)".

⚠ Als de installatie voorzien is van een brandstofkraan (VIC) in het circuit dat de brandstof naar de brander voert, moet het sluiten van de klep vertraagd worden om te vermijden dat het deel van de leiding tussen de pomp en de klep in onderdruk gaat (leeg). In de parameter 2079 kan de vertraging (seconden) ingesteld worden waarmee de VIC-brandstofkraan gesloten moet worden ten opzichte van de brander. De waarde die ingesteld moet worden dient altijd \geq dan de naventilatietijd van de brander.

⚠ Als de installatie voorzien is van een brandstofkraan (VIC) in het circuit dat de brandstof naar de brander voert, moet het sluiten van de klep vertraagd worden om te vermijden dat het deel van de leiding tussen de pomp en de klep in onderdruk gaat (leeg). In de parameter 2079 kan de vertraging (seconden) ingesteld worden waarmee de VIC-brandstofkraan gesloten moet worden ten opzichte van de brander. De waarde die ingesteld moet worden dient altijd \geq dan de naventilatietijd van de brander.

H (m)	L (m)	
	Øi (8mm)	Øi (10mm)
0,5	10	20
1	20	40
1,5	40	80
2	60	100

H = hoogteverschil
L = max.lengte van de aanzuigleiding
Øi = binnendiameter van de buis

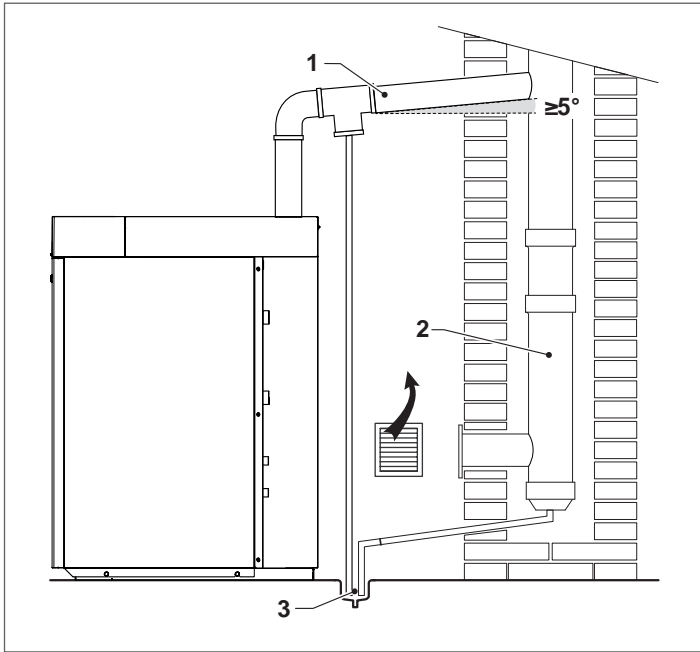
H (m)	L (m)	
	Øi (8mm)	Øi (10mm)
0	35	100
0,5	30	100
1	25	100
1,5	20	90
2	15	70
3	8	30
3,5	6	20

H = hoogteverschil
L = max.lengte van de aanzuigleiding
Øi = binnendiameter van de buis

OPMERKING:
De tabellen tonen de geschatte maximale lengten voor de toevoerleiding, afhankelijk van het verschil in hoogte, lengte en diameter van de brandstofleiding.

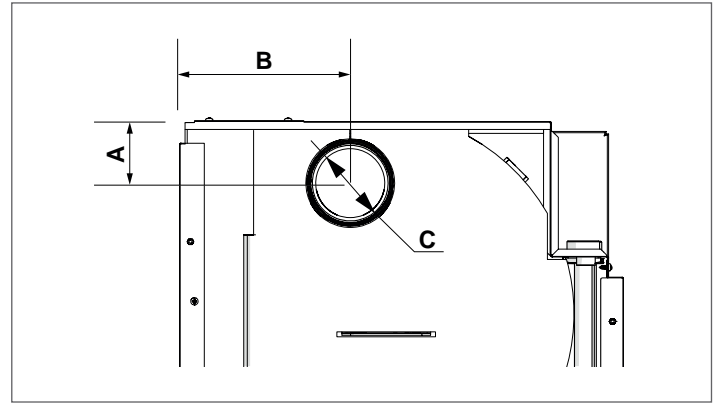
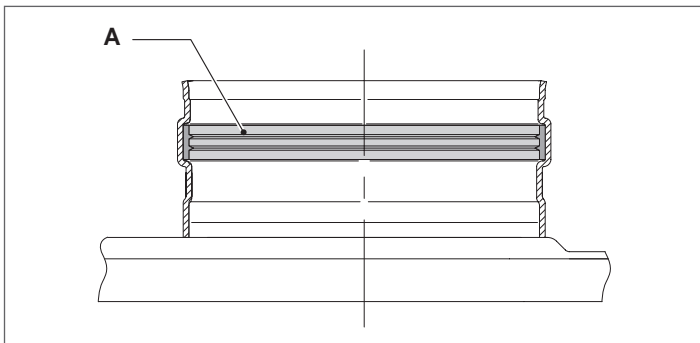
2.10 Predispositie condensafvoer

Het rookkanaal (1) en de schoorsteen (2) moeten worden aangelegd in overeenstemming met de normen, de huidige wetgeving en lokale voorschriften.



⚠ Het systeem voor condensafvoer (3) moet uitgevoerd worden in overeenstemming met de geldende wetgeving en eventuele plaatselijke voorschriften.

⚠ De schoorsteenkoppeling is uitgerust met een pakking (A). Maak voor de uitvoering van de afvoerleiding geen gebruik van gefelste buizen met overlappende randen.



Beschrijving	INSIEME EVOe 25 K LN	INSIEME EVOe 32 K LN	
A	65	80	mm
B	175	175	mm
C	80	120	mm

De verwarmingsketel **INSIEME EVOe K LN** zuigt de verbrandingslucht uit de plaats van installatie aan via de ventilatie-openingen, die aan de Technische Normen moeten voldoen.

⊖ Het is verboden de ventilatie-openingen van de installatie-ruimte af te sluiten of kleiner te maken. De ventilatie-openingen zijn strikt noodzakelijk voor de goede verbranding en veilige werking.

2.10.1 Technische kenmerken rookkanaal

Het rookkanaal moet aan de volgende eisen voldoen:

- uitgevoerd zijn in rookbestendig materiaal, op lange termijn bestand tegen mechanische belastingen, hitte, inwerking van de verbrandingsproducten en de condens ervan
- een verticaal verloop hebben, zonder vernauwingen, met een asafwijking van maximaal 45°
- geschikt zijn voor de specifieke bedrijfsvoorwaarden van het product en voorzien van het CE-keurmerk
- de juiste dimensionering hebben om te voldoen aan de eisen i.v.m. trek/rookafvoer, zodat het product altijd optimaal kan werken
- vanbuiten goed geïsoleerd zijn om te voorkomen dat er condensvorming optreedt en de rook niet te snel afkoelt
- het rookkanaal moet onderaan voorzien zijn van een specifiek systeem voor condensafvoer.

⚠ De diameter van het rookkanaal mag nooit kleiner zijn dan de diameter van het rookgasafvoerkanaal van de thermische eenheid.

⚠ Bij de configuratie B23 moet het rookkanaal op grond van de geldende Technische Normen voldoen aan de min. onderdruk, uitgaande van een drukwaarde van "nul" bij de afvoer van de rookgassen van de ketel.

2.10.2 Aansluiting op het rookkanaal

Voor aansluiting op het rookkanaal is het gebruik van starre, afgedichte en geïsoleerde leidingen verplicht, die bestand zijn tegen hoge temperaturen, condens en mechanische belasting. Gebruik hiervoor geschikt materiaal, bijvoorbeeld roestvrij staal. Het subhorizontale gedeelte moet minimaal 5° naar de verwarmingsketel hellen en dient goed geïsoleerd te zijn. Bij lange subhorizontale delen ($L > 1$ m) moet een systeem voor condensafvoer worden voorzien voordat de leiding de verwarmingsketel binnengaat (zie afbeelding), zodat de condens die zich mogelijk in dit deel van de leiding heeft gevormd afgevoerd wordt. De sectie van de afvoerleiding moet groter zijn dan de aansluitsectie van de afvoerleiding van het toestel. Gebruik voor richtingveranderingen een T-koppeling met inspectiedop, zodat de leidingen regelmatig goed schoongemaakt kunnen worden. Controleer na de reiniging altijd of de inspectiedoppen hermetisch gesloten worden en de pakking niet beschadigd is.

⚠ De afvoerleiding moet minstens 500 mm verwijderd zijn van brandbare of hittegevoelige bouwelementen.

⚠ De afdichtingen van de koppelingen moeten zijn uitgevoerd in materiaal dat bestand is tegen condenszuur en de hoge temperaturen van de rookgassen van het toestel.

⚠ Let erop dat de leidingen correct geplaatst worden en houd rekening met de rookrichting en mogelijke condensneerslag.

⚠ Ongeschikte of slecht gedimensioneerde rookkanalen en afvoerleidingen kunnen geluidshinder tijdens de verbranding veroorzaken, condensatieproblemen teweegbrengen en de verbrandingsparameters negatief beïnvloeden.

⚠ Niet-geïsoleerde afvoerleidingen zijn een bron van gevaar.

CONFIGURATIE THERMISCHE EENHEID TYPE B "OPEN"

Het apparaat wordt standaard geleverd in de type B configuratie, die vervolgens wordt opgesteld om lucht rechtstreeks in de installatieruimte te zuigen via de ventilatieopeningen die in overeenkomst met de Technische Voorschriften moeten worden verwezenlijkt.

Kan type C worden met gebruik van de specifieke accessoires. In deze configuratie zuigt het apparaat de lucht rechtstreeks vanaf buiten af met de mogelijkheid van coaxiale of gesplitste leidingen.

Beschrijving	INSIEME EVOe K LN	
L _{MAX}	20 (*)	m

(*) Deze lengte wordt verminderd met 1 meter voor elke bocht van 90° en 0,5 meter voor elke bocht van 45°.

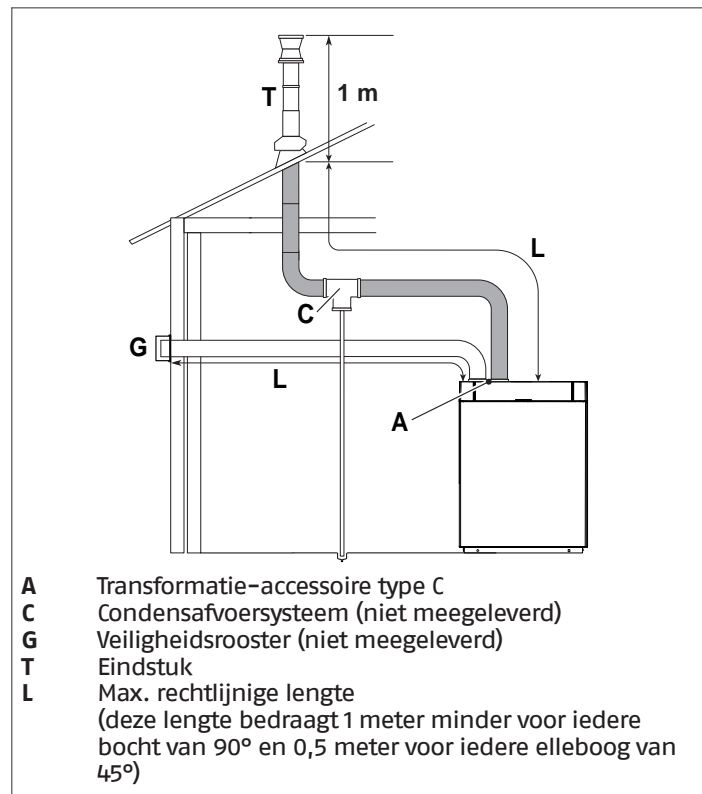
CONFIGURATIE VERWARMINGSKETEL "LUCHTDICHTE" TYPE C

Wanneer de verbrandingslucht van buiten afkomstig is, is het toestel van het "luchtdichte" type C en hoeft de ruimte van installatie niet over ventilatie-openingen te beschikken.

Gesplitste kanalen (Ø 80 Lucht / Ø 80 Rook)

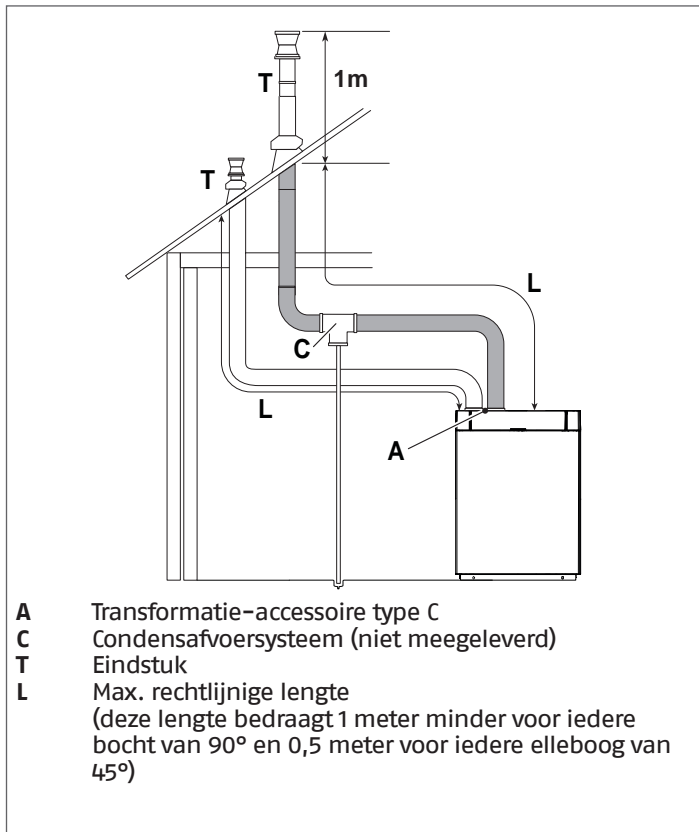
Voor deze configuraties moet het transformatie-accessoire type C worden geïnstalleerd (volg voor installatie de instructies die bij het accessoire zijn geleverd).

De gesplitste leidingen kunnen worden georiënteerd in de richting die het beste geschikt is voor de ruimte, met inachtneming van de aangegeven maximale lengte.



Beschrijving	INSIEME EVOe	INSIEME EVOe	
	25 K LN	32 K LN	
L _{MAX} Afvoer rookgas en aanzuiging verbrandingslucht	20 (*)	30 (*)	m
L _{MAX} Luchtaanzuiging	10 (*)	15 (*)	m

(*) Deze lengte wordt verminderd met 1 meter voor elke bocht van 90° en 0,5 meter voor elke bocht van 45°.



Beschrijving	INSIEME EVOe 25 K LN	INSIEME EVOe 32 K LN	
L _{MAX} Afvoer rookgas en aanzuiging verbrandingslucht	20 (*)	30 (*)	m
L _{MAX} Luchtaanzuiging	10 (*)	15 (*)	m

(*) Deze lengte wordt verminderd met 1 meter voor elke bocht van 90° en 0,5 meter voor elke bocht van 45°.

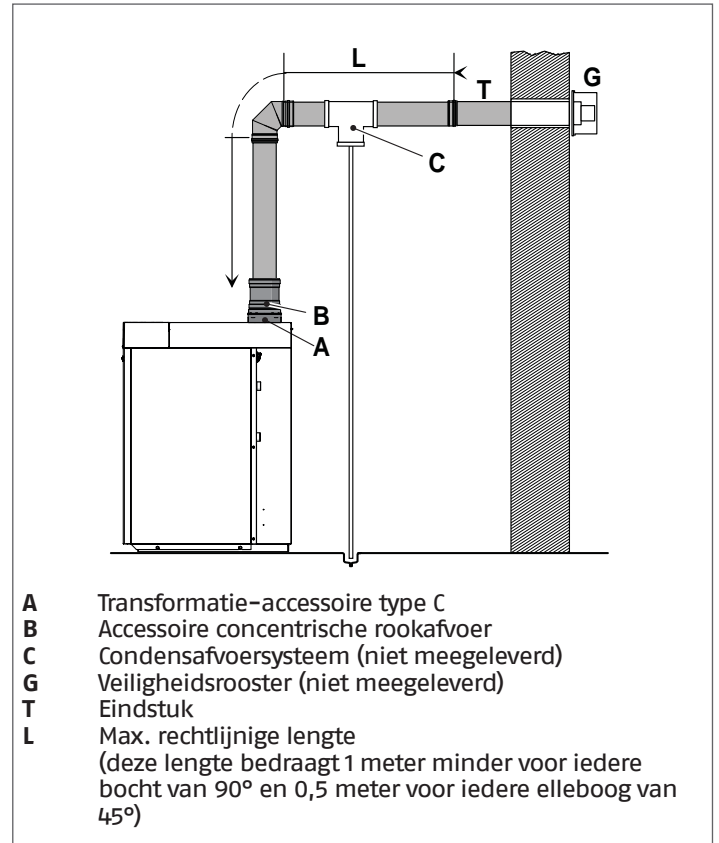
⚠ Gebruik van een leiding waarvan de lengte meer bedraagt dan in de tabellen vermeld staat, heeft vermogensverlies van de verwarmingsketel tot gevolg.

⚠ Zorg ervoor dat de leiding voor aanzuiging van de verbrandingslucht nooit verstopt raakt.

Coaxiale leidingen (Ø 80/125)

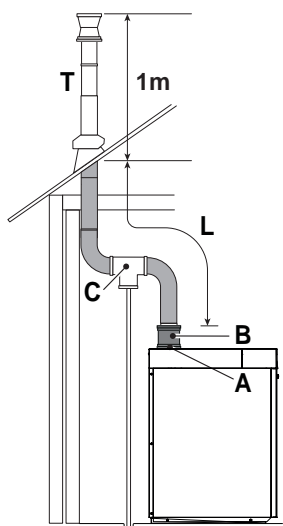
Voor deze configuraties moet het transformatie-accessoire type C en het concentrische rookgasafvoer-accessoire worden geïnstalleerd (volg voor installatie de instructies die bij het accessoire zijn geleverd).

De coaxiale leidingen kunnen gericht worden naar gelang de omstandigheden van de installatieruimte, met inachtneming van de vermelde max. lengte.



Beschrijving	INSIEME EVOe 25 K LN	INSIEME EVOe 32 K LN	
L _{MAX}	7 (*)		m

(*) Deze lengte wordt verminderd met 1 meter voor elke bocht van 90° en 0,5 meter voor elke bocht van 45°.

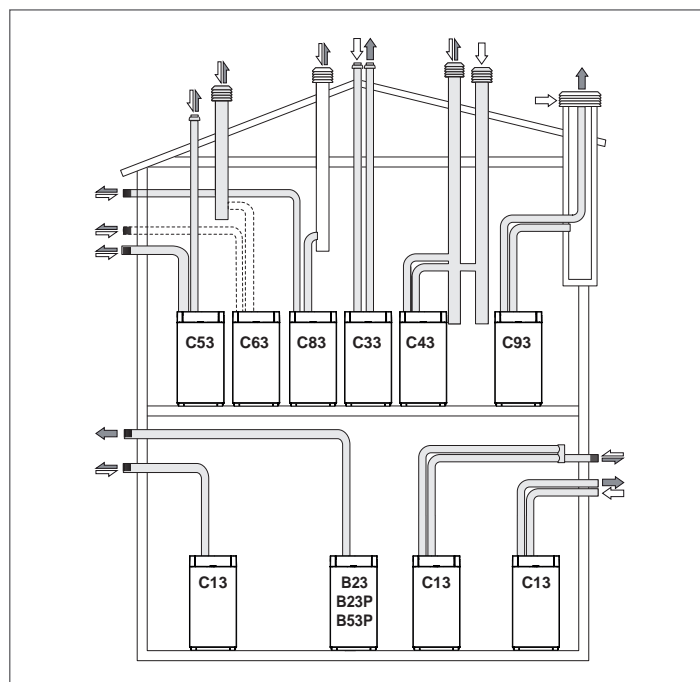


- A** Transformatie-accessoire type C
- B** Accessoire concentrische rookafvoer
- C** Condensafvoersysteem (niet meegeleverd)
- T** Eindstuk
- L** Max. rechte lijn lengte (deze lengte bedraagt 1 meter minder voor iedere bocht van 90° en 0,5 meter voor iedere elleboog van 45°)

Beschrijving	INSIEME EVOe 25 K LN	INSIEME EVOe 32 K LN	
LMAX	7 (*)		m

(*) Deze lengte wordt verminderd met 1 meter voor elke bocht van 90° en 0,5 meter voor elke bocht van 45°.

- Gebruik van een leiding waarvan de lengte meer bedraagt dan in de tabellen vermeld staat, heeft vermogensverlies van de verwarmingsketel tot gevolg.
- Zorg ervoor dat de leiding voor aanzuiging van de verbrandingslucht nooit verstopt raakt.
- De verwarmingsketels zijn goedgekeurd met specifieke eindstukken voor dak en wand (Poljoulat). Het gebruik van andere eindstukken stelt de fabrikant vrij van eventuele problemen.
- Max. luchtinlaattemperatuur 50°C, stel de waarde van CO₂ in op 12,5% met behulp van de luchtklep.



- B23** Ventilator stroomopwaarts. Aanzuiging verbrandingslucht rechtstreeks uit de ruimte waar de verwarmingsketel geplaatst is. Afvoer verbrande gassen door horizontale of verticale leidingen en voorzien van ventilatieopeningen.
- B23P** Zoals B23 met rookafvoerleiding ontworpen om te werken met positieve druk.
- B53P** Zoals B23P, maar met leidingen geleverd door de fabrikant van de verwarmingsketel.
- C13** Concentrische wandafvoer. Er kunnen tevens twee buizen zijn, waarvan de uitmondingen concentrisch of vrij aangrenzend moeten zijn, zodat ze aan gelijksoortige windomstandigheden worden blootgesteld.
- C33** Concentrische dakafvoer. Er kunnen tevens twee buizen zijn, echter met concentrische of nabijliggende uitmondingen, zodat ze aan gelijksoortige windomstandigheden worden blootgesteld (binnen een vierkant van 50 cm per zijde en met een hoogteverschil van minder dan 50 cm tussen de eidelementen).
- C43** Afvoer en aanzuiging in aparte gemeenschappelijke rookkanalen, maar wel blootgesteld aan gelijksoortige windomstandigheden en natuurlijke trek.
- C53** Gescheiden afvoer en aanzuiging door de muur of aan het dak, in ieder geval in zones met een verschillende druk. Nooit op tegenoverstaande muren.
- C63** Ventilator stroomopwaarts. Ketel die is ontworpen om te worden aangesloten op een systeem voor de toevoer van verbrandingslucht en voor de afvoer van verbrandingsproducten die afzonderlijk zijn goedgekeurd en worden verkocht. Max. toegestane trek: 200Pa.
- C83** Aparte afvoer en aanzuiging en blootgesteld aan natuurlijke trek. Aanzuiging via de muur. Afvoer via afzonderlijke of gemeenschappelijke schoorsteen. De gemeenschappelijke schoorsteen moet geïsoleerd worden ter voorkoming van condensvorming.

C93 Ventilator in het verbrandingscircuit stroomopwaarts van de verbrandingskamer/warmtewisselaar. Deze uitvoering wordt toegepast bij het saneren van oude systemen of bij de installatie van condenserende ketels; op deze manier kan een niet gebruikte ventilatieschacht of oude schoorsteen/rookkanaal weer opnieuw gebruikt worden.

⚠ Raadpleeg specifieke voorschriften. Voor België NBN-D51-003.

⚠ Bij een installatie van type B wordt de verbrandingslucht opgenomen uit de omgeving en ze passeert door de openingen (jaloezieën) in het achterpaneel van het apparaat dat in een gepast technisch lokaal met ventilatie moet staan.

⚠ Lees de hierna volgende voorschriften, instructies en verboden aandachtig. Indien deze niet worden nageleefd, kan dit de veiligheid of de werking van het apparaat immers in het gedrang brengen.

⚠ Controleer of de leidingen en de koppelingen niet zijn beschadigd.

⚠ De dichtingen van de koppelingen moeten worden vervaardigd met materialen die resistent zijn tegen de condenszuurheid en tegen de temperatuur van de uitlaatgassen van het apparaat.

⚠ Let erop dat de leidingen correct geplaatst worden en houd rekening met de rookrichting en mogelijke condensneerslag.

⚠ Rookgasleidingen die niet geschikt zijn of niet de juiste afmetingen hebben, kunnen het geluidsniveau van de verbranding doen toenemen, problemen veroorzaken bij de condensafvoer en de verbrandingsparameters negatief beïnvloeden.

⚠ Controleer of de leidingen voldoende zijn verwijderd van ontvlambare of warmtegevoelige constructie-elementen (minstens 500mm).

⚠ Het rookgaskanaal mag niet rechtstreeks aangesloten worden op bestaande rookkanalen of rookkanalen die gebruikt worden voor andere doeleinden (keuken, andere verwarmingsketels, enz.) Een bestaand rookkanaal dat evenwel niet gebruikt wordt, kan evenwel gebruikt worden als technische ruimte waarin de afvoer- en aanzuigbuizen ondergebracht worden.

⚠ Indien het verticaal traject van het rookgaskanaal langer is dan 4 meter is het noodzakelijk te voorzien in de realisatie van een condensafvoer aan de voet van de schoorsteen (zie paragraaf "Predispositie condensafvoer").

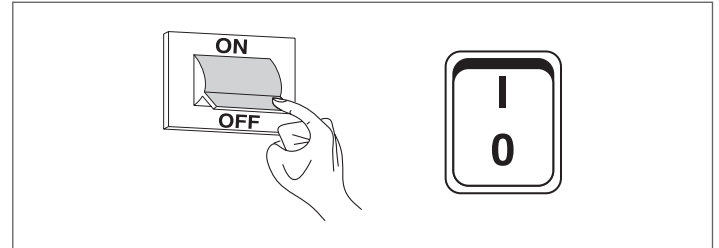
⊖ Het is verboden de rookgasleiding of de aanzuigleiding van de verbrandingslucht, indien aanwezig, te blokkeren of te vernauwen.

⊖ Het is verboden leidingen te gebruiken die hier niet uitdrukkelijk voor zijn bedoeld omdat de condensatie ze snel kan aantasten.

2.11 De installaties vullen en ledigen

Voor de verwarmingsketel **INSIEME EVOe K LN** moet een vulsysteem voorzien en aangesloten worden op de retourleiding van het toestel.

Voordat u de vul- en ledigingshandelingen van de installatie uitvoert, zet u de hoofdsysteemschakelaar op (OFF) en de hoofdschakelaar van het apparaat op (0).



2.11.1 Vereisten waterkwaliteit

Het wordt geadviseerd om gebruik te maken van water als verwarmingsmiddel voor de verwarmingsinstallatie. Er moet bovendien voorzien worden in een systeem voor chemische waterbehandeling.

De kwaliteit van het in de verwarmingsinstallatie gebruikte water moet aan de volgende parameters voldoen:

REFERENTIEWAARDEN	
pH	6-8
Elektrische geleidbaarheid	minder dan 200 µS/cm (25°C)
Chloorionen	minder dan 50 ppm
Zwavelzuurionen	minder dan 50 ppm
Totaal ijzergehalte	minder dan 0,3 ppm
Alkaliniteit M	minder dan 50 ppm
Totale hardheid	minder dan 35°F
Zwavelionen	geen
Ammoniakionen	geen
Siliciumionen	minder dan 30 ppm

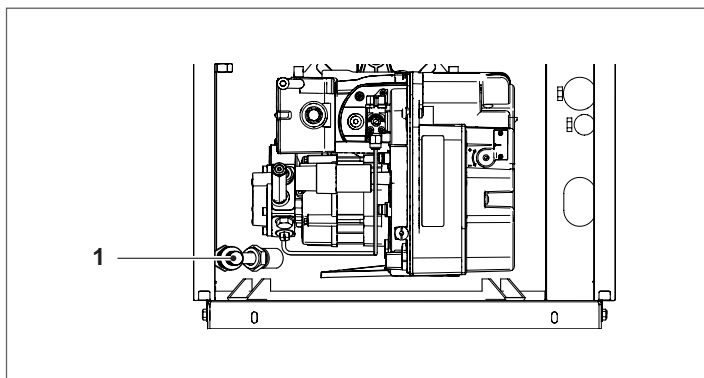
Wanneer de hardheid van het inlaatwater meer bedraagt dan de in de tabel vermelde waarde moet er gebruik worden gemaakt van een onthardingsinstallatie.

⚠ Overmatige ontkalking van het water (totale hardheid <15°F) kan roestverschijnselen veroorzaken in geval van aanraking met metaalelementen (leidingen of buizen van de verwarmingsketel). Zorg er bovendien voor dat de geleidbaarheid minder dan 200 µS/cm bedraagt.

⊖ Het is verboden de verwarmingsinstallatie voortdurend of vaak bij te vullen, omdat de warmtewisselaar van de ketel hierdoor beschadigd kan raken. Maak daarom geen gebruik van automatische vulsystemen.

2.11.2 Vullen

- Voordat er wordt begonnen met de toevoer dient er te worden gecontroleerd of de aftapkraan van de ketel (1) gesloten is.



- Open de vulkraan van de installatie (2) en laad langzaam tot u op het display een waterdruk (koud) van **1,5 bar** leest



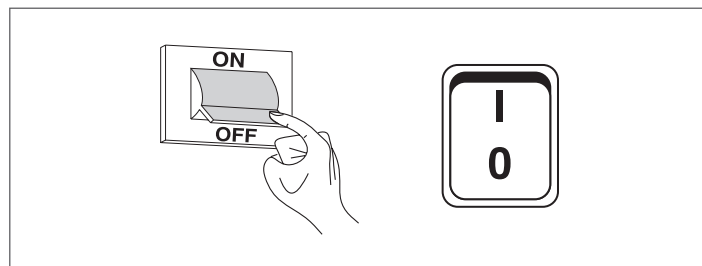
- Sluit de vulkraan.

OPMERKING De ontluchting vindt automatisch plaats via de automatische ontluchtingsklep. De afvoerpijp van de ontluchtingsklep moet worden aangesloten op een geschikt opvangsysteem.

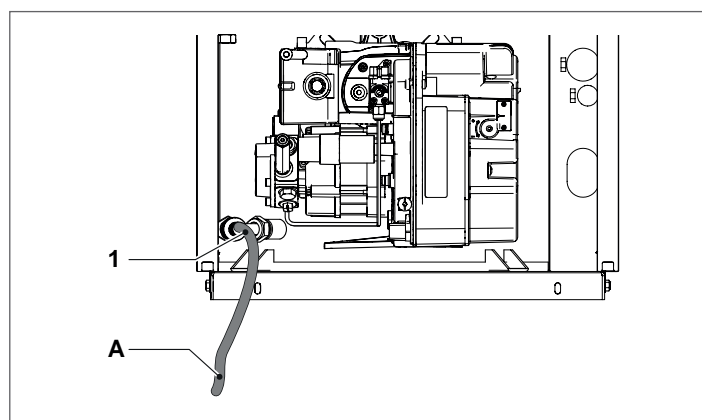
2.11.3 Ledigen

Alvorens te beginnen met het ledigen:

- Zet de hoofdschakelaar van de installatie op (OFF) en de hoofdschakelaar van het apparaat op (0).

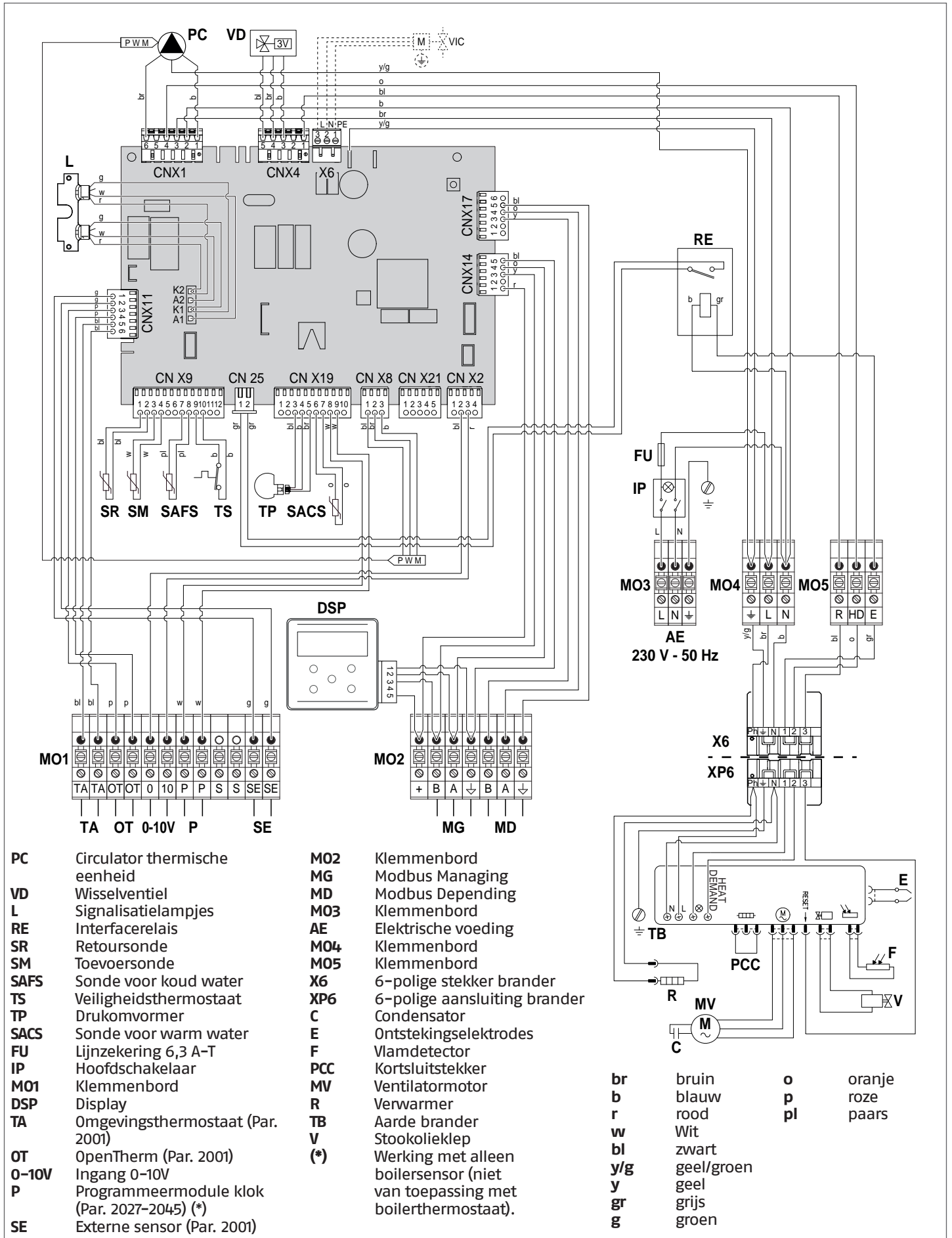


- Sluit de afsluitsystemen van de waterinstallatie;
- Om de ketel te ledigen, sluit u een rubberen slang (A) aan op de slangaansluiting van de aftapkraan van de ketel (1) en opent u deze.

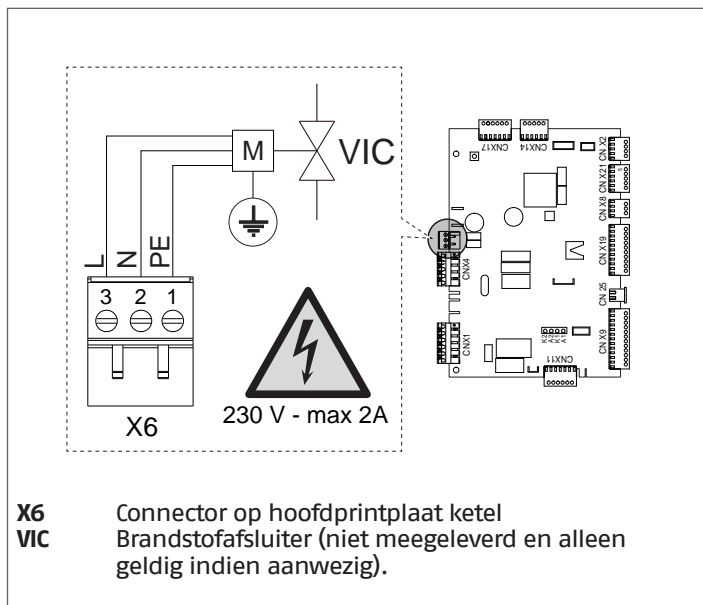


2.12 Schakelschema

Mod. INSIEME EV0e 25 K LN



Brandstofafsluiter BA (niet meegeleverd)



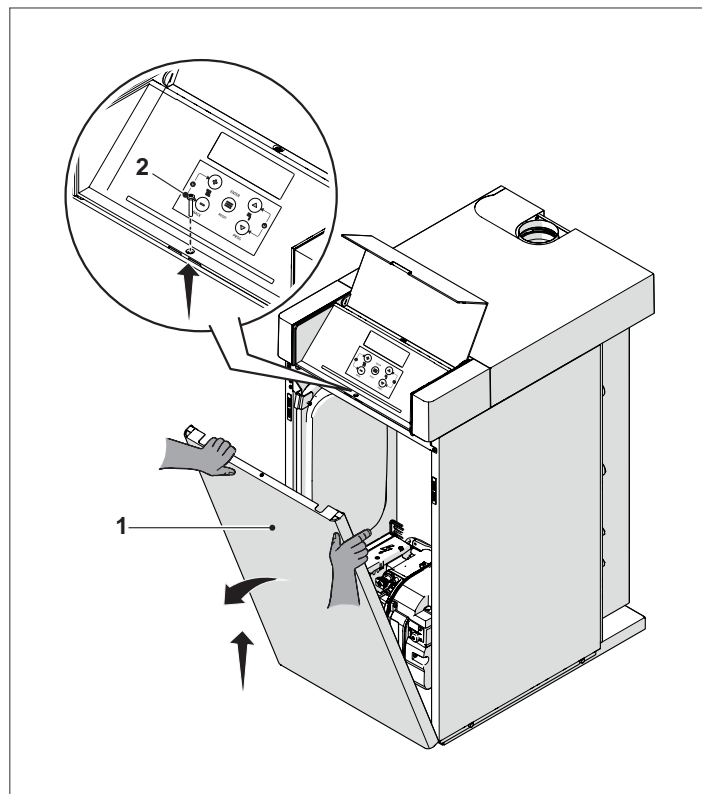
! Controleer of in de parameter 2030 de waarde 1 (default) ingesteld is. Als de duur van de naventilatie van de brander gewijzigd wordt, dient in de parameter 2079 een waarde (in seconden) ingesteld te worden die \geq dan de waarde die u zonet op de brander heeft ingesteld.

2.13 Elektrische aansluitingen

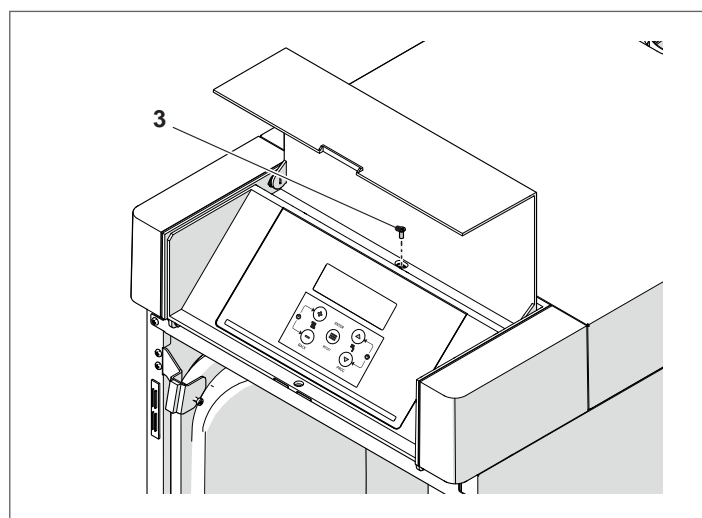
De verwarmingsketel **INSIEME EVOe K LN** wordt volledig bedraad geleverd "af fabriek" en hoeft alleen maar aangesloten te worden op het stroomnet, de omgevingsthermostaat en eventuele overige componenten van de installatie.

Om toegang te verkrijgen tot het klemmenbord van het bedieningspaneel:

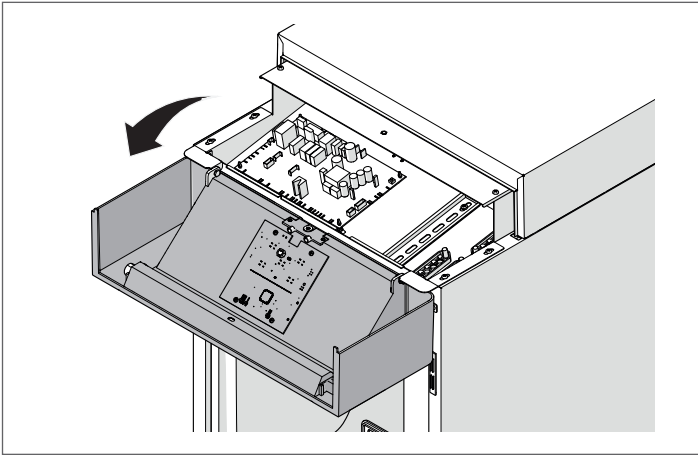
- open de deur van het bedieningspaneel en verwijder de bevestigingsschroef (2);
- verwijder het voorpaneel (1) door het naar u toe trekken en op te tillen;



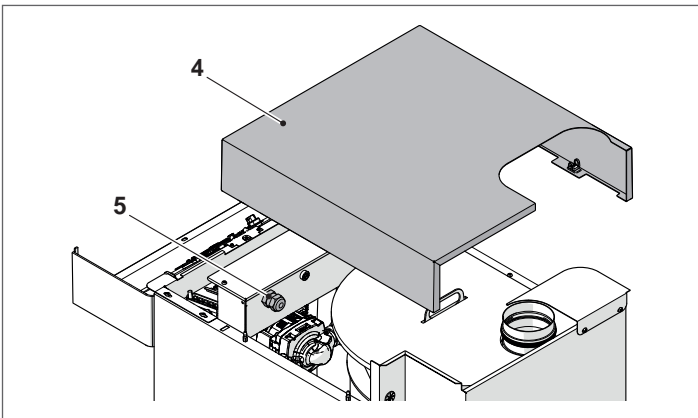
- verwijder de bevestigingsschroef (3) bovenop het bedieningspaneel;



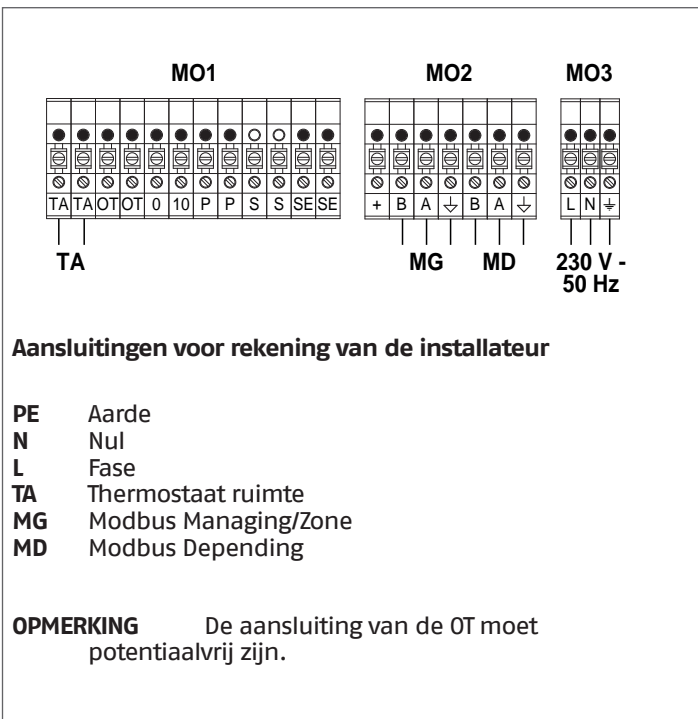
- sluit de deur en draai het bedieningspaneel naar buiten;



- Til het bovenpaneel op (4) en steek de externe aansluitkabels in de kabelwartels (5);



- verricht de elektrische aansluitingen volgens onderstaande schema's;



- ga, nadat de elektrische aansluiting voltooid is in tegen- gestelde volgorde te werk om alle componenten weer te monteren.

⚠ Het is verplicht:

- Gebruik te maken van een magnetothermische veelpolige schakelaar, een lijn- of kabelscheider, conform de voorschriften IEC-EN (afstand tussen de polen minstens 3 mm)
- De aansluiting L1 (Fase) - N (Neutraal) te respecteren. Houd de aardleiding ongeveer 2 cm langer dan de voedingskabels
- Kabels te gebruiken met een doorsnede groter dan of gelijk aan 1,5 mm², voorzien van kabelschoenen
- Te verwijzen naar de schakelschema's in deze handleiding voor elke elektrische interventie
- Verbind het apparaat met een effectief aardingsstelsel.

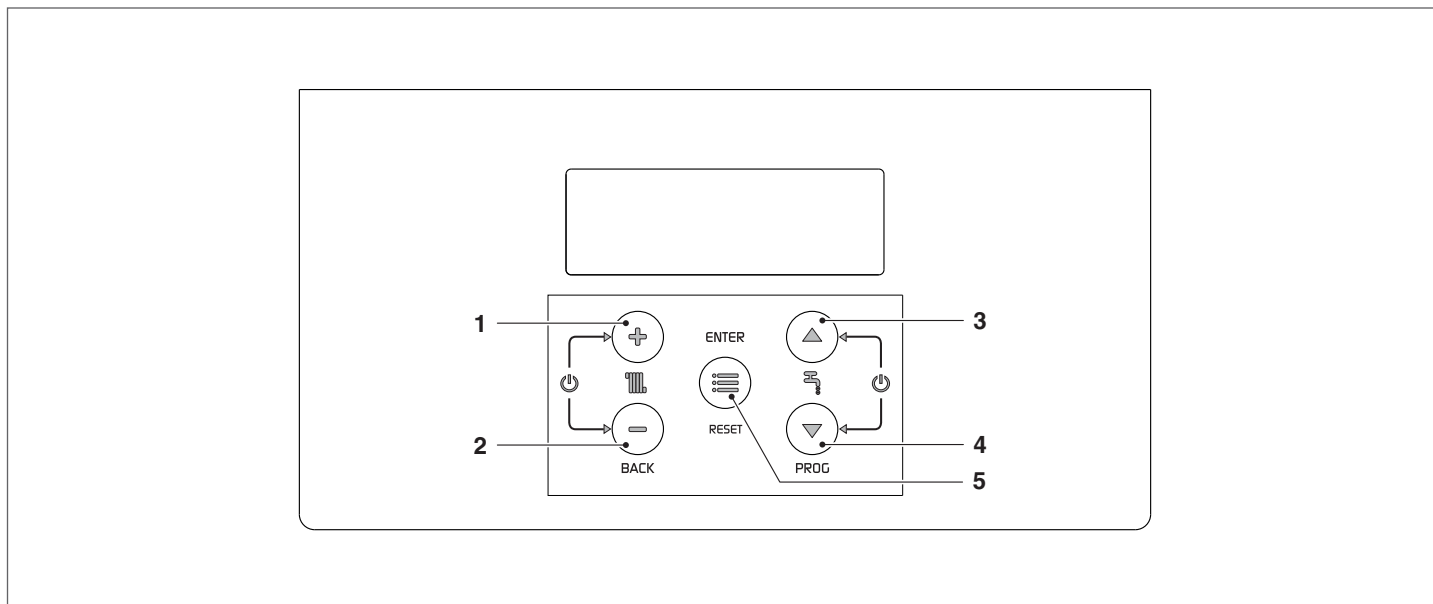
⊖ Het is strikt verboden om voor de aarding van het toestel gebruik te maken van een leiding van welke soort dan ook.

⊖ Het is verboden om de kabels van de voeding en van de thermostaat omgeving/verzoek om warmte in de buurt van warme oppervlakken (toevoerleidingen) te laten lopen. Indien contact mogelijk is met delen die een hogere temperatuur hebben dan 50°C, gebruik dan een kabel van een geschikt type.

De constructeur kan niet aansprakelijk gesteld worden voor eventuele schade veroorzaakt door de afwezigheid van een aardleiding en voortvloeiend uit het niet naleven van wat in de schakelschema's aangegeven wordt.

2.14 Navigatie menu

Bij het inschakelen of wanneer er langer dan 4 minuten geen toets wordt ingedrukt, bevindt het display zich in de "basisweergave"-modus en biedt het algemene informatie over de werking van het apparaat.



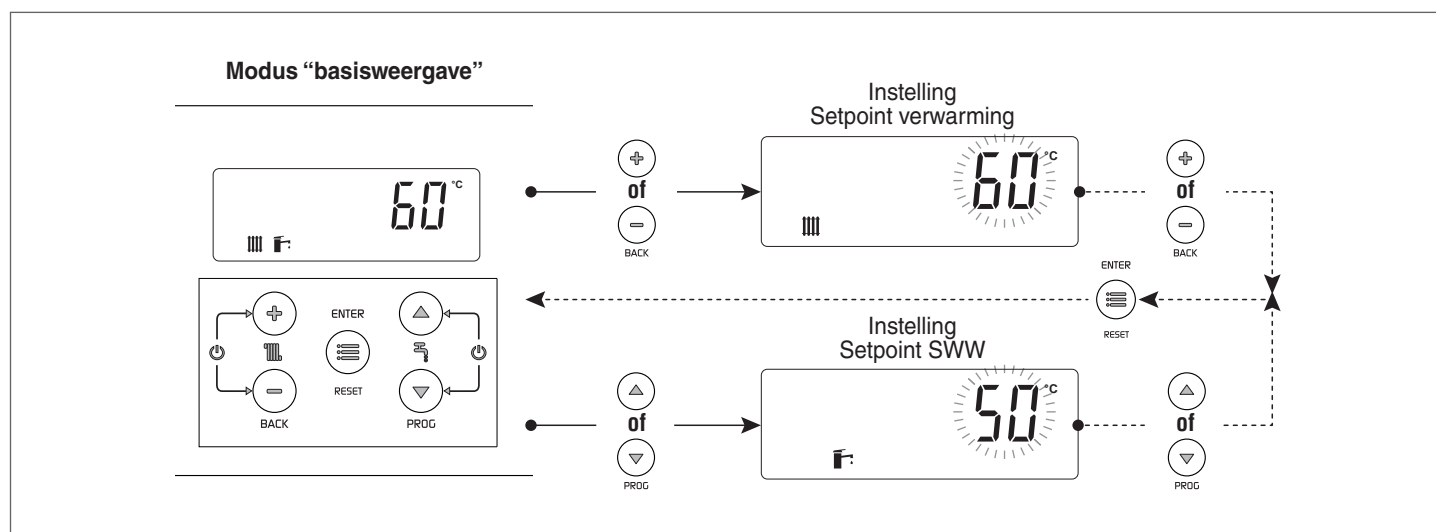
In deze modus hebben de toetsen de volgende functies:

N°	toets	Functie
1	"+"	Verhoog het setpoint van de verwarming (indien actief/beschikbaar)
2	"-"	Verlaag het setpoint van de verwarming (indien actief/beschikbaar)
3	"▲"	Verhoogt het setpoint van het WSW (indien beschikbaar)
4	"▼"	Verlaagt het setpoint van het WSW (indien beschikbaar)
5	"ENTER/RESET"	Ga naar het modus "menu" Indien langer dan 5 seconden ingedrukt, zal het een permanente fout resetten (Loc)

Extra functies:

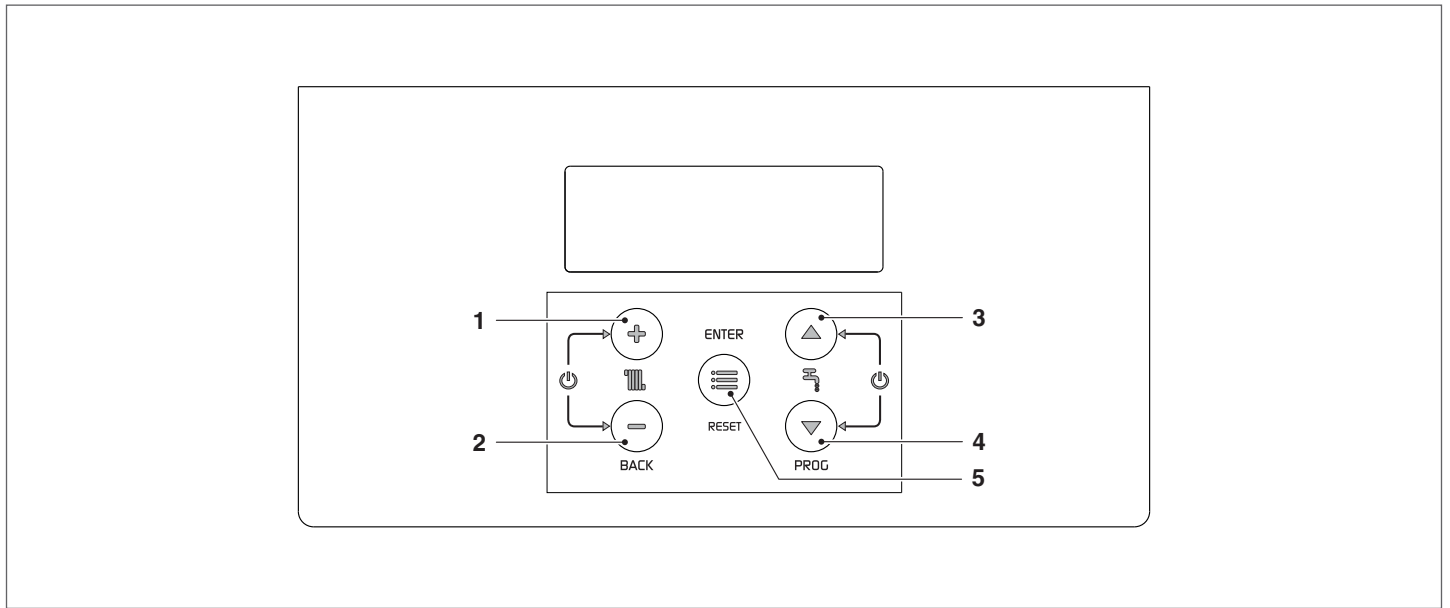
toets	Functie
"+" met "-"	Ga naar de modus activeer/deactiveer de verwarmingsfunctie
"▲" + "▼"	Ga naar de modus activeer/deactiveer de functie productie SWW

Zie voor meer informatie paragraaf "De verwarmingsfunctie activeren/deactiveren" op pag. 44.



Keuze van een menu

Ga naar de "menu" -modus door op de toets "ENTER / RESET" te drukken. De cijfers op het kleine display geven "0000" aan, het eerste toegankelijke menu.



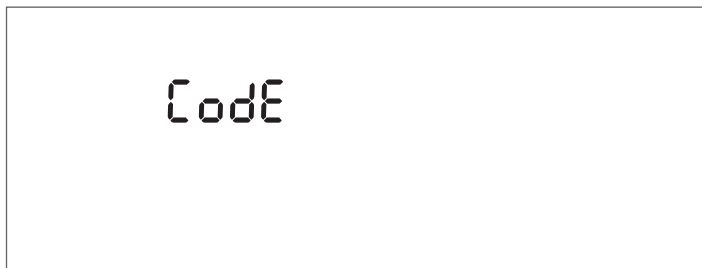
In deze modus hebben de toetsen de volgende functies:

Nº	toets	Functie
1	"+"	Verlaat het menu of annuleer de wijziging van een parameter
2	"-"	Verlaat het menu of annuleer de wijziging van een parameter
3	"▲"	Selecteer het volgende menu of verhoog de waarde van een parameter
4	"▼"	Selecteer het vorige menu of verlaag de waarde van een parameter
5	"ENTER/RESET"	Ga naar het geselecteerde menu of de geselecteerde parameter of bevestig de wijziging van een parameter

2.15 Invoeren wachtwoord

Voor toegang tot de parameters INSTALLATEUR moet het wachtwoord worden ingevoerd:

- Druk op de toets "ENTER/RESET" en selecteer "Code" met de toetsen "▲" en "▼".



- Druk op de toets "ENTER/RESET" om te bevestigen



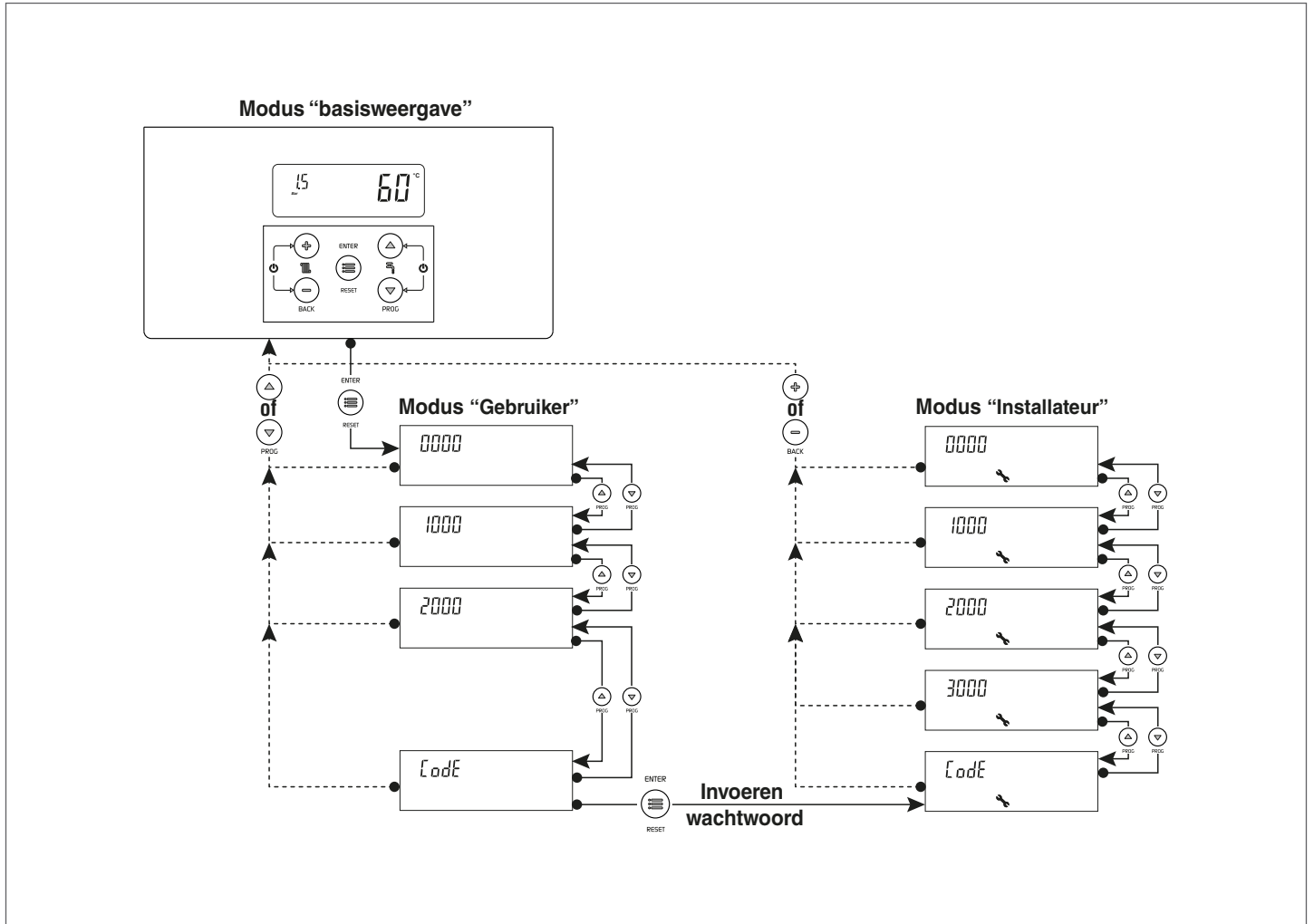
- Druk op de toetsen "▲" en "▼" om de waarde van het knipperende cijfer te verhogen of te verlagen
- Zodra de gewenste waarde wordt weergegeven, drukt u op de toets "ENTER/RESET" om de ingevoerde waarde te bevestigen

Na het invoeren van een INSTALLATEUR-wachtwoord worden ook de bijbehorende menu's en parameters weergegeven.

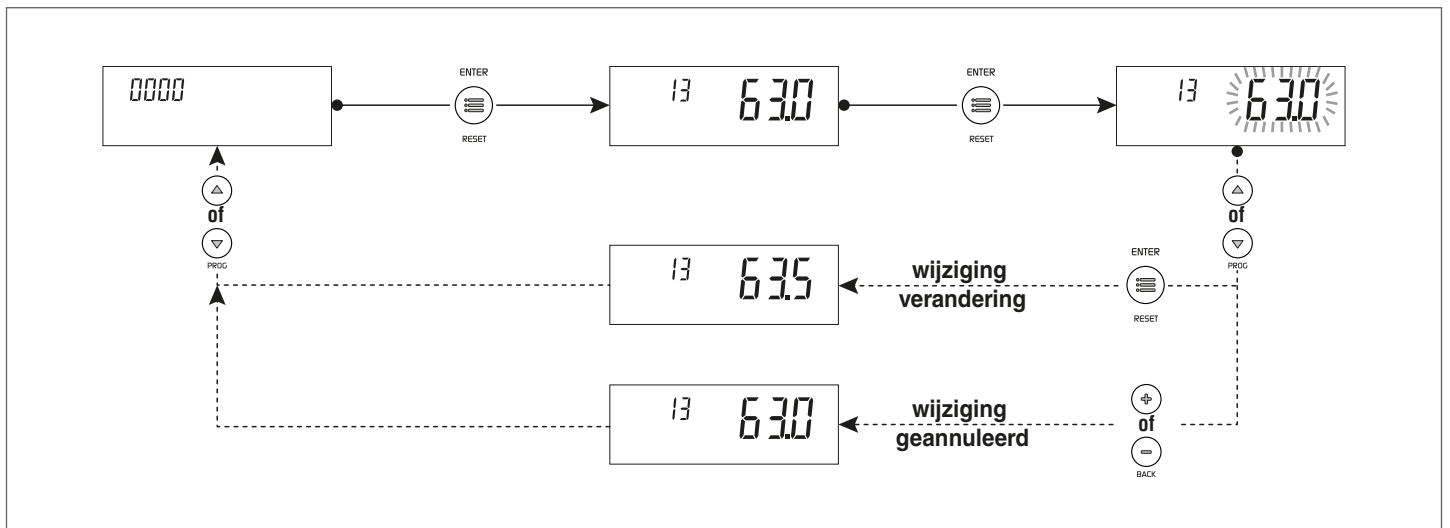
In het systeem zijn er drie toegangstypes voorzien:
 GEBRUIKER: geen wachtwoord
 INSTALLATEUR: wachtwoord 18

! Na het invoeren van het wachtwoord verschijnt het symbool  op het display en dit blijft staan zolang u doorgaat met de weergave en/of de parametrering. Na een paar minuten van inactiviteit van het display moet het opnieuw worden ingevoerd.

2.16 Navigatieboom



Voorbeeld parameterinstellingen



2.17 Parameterlijst

A De programmeerregels kunnen worden verborgen, afhankelijk van het toegangsniveau (Gebruiker, Installateur) en de configuratie van de thermische eenheid.

Toegangsniveau:
 U: Gebruiker
 I: Installateur

A De parameters van het installateursniveau mogen alleen worden gewijzigd door de Technische Assistentie **RIELLO**.

Legende:

SWW Sanitair warm water
HT Direct circuit op hoge temperatuur
LT Gemengd circuit op lage temperatuur
SKW Sanitair koud water
OT OpenTherm

SA Omgevingssonde
SE Externe sonde
TA Thermostaat ruimte

Menu	Par. Nr.	Beschrijving	Bereik	Fabrieksinstelling INSIEME EVOe 25 K LN	Fabrieksinstelling INSIEME EVOe 32 K LN	UM	Toe- gang
Hoofdmenu							
0000	013	Snelle instelling van het setpoint voor verwarming Directe zone/Zone 1 in verwarmingsmodus 0 en 3. Door het accessoire voor de regeling van de zones aan te sluiten, kan deze parameter worden gebruikt om het setpoint van de Directe zone/Zone 1 snel te wijzigen. Deze parameter wijzigt tegelijkertijd de waarde van Par. 2103.	Zie Par. 2103	Zie Par. 2103	Zie Par. 2103	°C	U
0000	023	Snelle instelling van het setpoint voor verwarming Zone 2 in verwarmingsmodus 0 en 3. Door het accessoire voor de regeling van de zones aan te sluiten, kan deze parameter worden gebruikt om het setpoint van Zone 2 snel te wijzigen. Deze parameter wijzigt tegelijkertijd de waarde van Par. 2203.	Zie Par. 2203	Zie Par. 2203	Zie Par. 2203	°C	U
0000	033	Snelle instelling van het setpoint voor verwarming Zone 3 in verwarmingsmodus 0 en 3. Door het accessoire voor de regeling van de zones aan te sluiten, kan deze parameter worden gebruikt om het setpoint van Zone 3 snel te wijzigen. Deze parameter wijzigt tegelijkertijd de waarde van Par. 2303.	Zie Par. 2303	Zie Par. 2303	Zie Par. 2303	°C	U
0000	047	Snelle instelling setpoint SWW met boiler Deze parameter is alleen zichtbaar met Par. 2035 = 1	Zie Par. 2047			°C	U
0000	048	Snelle instelling setpoint SWW met onmiddellijke productie Deze parameter is alleen zichtbaar met Par. 2035 = 10	Zie Par. 2048			°C	U
0000	200	Testmodus 0 = Geen 1 = Zet de schoorsteenreinigingsfunctie stop 2 = Start de schoorsteenreinigingsfunctie	0...2	0	0		I
0000	201	Stop de ontluuchtingsfunctie 0 = Geen actie 1 = Stop de ontluchting Alleen zichtbaar als de ontluchting in werking is	0...1	0	0		U
0000	901	Meeteenheid van de temperatuur 0 = °C 1 = °F	0...1	0	0		I
0000	902	Druk meeteenheid 0 = BAR 1 = PSI	0...1	0	0		I
Menu info							
1000	1001	Toevoertemperatuur				°C	U
1000	1002	Temperatuur sanitair warm water				°C	U
1000	1003	Temperatuur sanitair koud water Deze parameter is alleen zichtbaar als Par. 2035 = 10				°C	U
1000	1004	Buitentemperatuur				°C	U
1000	1007	Temperatuur terugloop				°C	U
1000	1033	Systeemdruk				bar	U
1000	1056	Totaal aantal uren verwarming				h x 10	U
1000	1057	Totaal aantal uren sanitair water				h x 10	U
1000	1058	Totaal aantal bedrijfsuren				h x 10	U
1000	1063	Ingangssignaal 0-10V				V	U

Menu	Par. Nr.	Beschrijving	Bereik	Fabrieksinstelling INSIEME EVOe 25 K LN	Fabrieksinstelling INSIEME EVOe 32 K LN	UM	Toegang
1000	1090	Aantal dagen tot het volgende onderhoud (indien verstreken verschijnt er een negatieve waarde) Als de waarde < 15, knippert het onderhoudspictogram				Dagen	U
1000	1101	Aanvoertemperatuur Directe zone/Zone 1				°C	U
1000	1102	Omgevingstemperatuur Directe zone/Zone 1				°C	U
1000	1112	Setpoint verwarming Zone 1				°C	U
1000	1201	Aanvoertemperatuur Zone 2				°C	U
1000	1202	Omgevingstemperatuur Zone 2				°C	U
1000	1212	Setpoint verwarming Zone 2				°C	U
1000	1301	Aanvoertemperatuur Zone 3				°C	U
1000	1302	Omgevingstemperatuur Zone 3				°C	U
1000	1312	Setpoint verwarming Zone 3				°C	U
Algemene instellingen Verwarming							
2000	2001	Verwarmingsmodus 0 = Werking met vast setpoint met ruimtethermostaat 1 = Werking met klimaatcurve en ruimtethermostaat 2 = Continue werking met klimaatcurve en nachtverlaging met ruimtethermostaat 3 = Continue werking met vast setpoint en nachtverlaging met ruimtethermostaat 4 = Werking met variabel setpoint met ingangssignaal 0-10V	0...4	0	0		I
2000	2005	Postcirculatietijd circulatiepomp in verwarming	10...900	120	120	Sec.	I
2000	2007	Uitschakelhysterisis bij verwarming	0...5	3	3	°C	I
2000	2008	Ontstekingshysterisis bij verwarming	0...5	3	3	°C	I
2000	2009	Herontstekingstijd brander Bepaalt de wachttijd voor een herontsteking na een uitschakeling, ongeacht de afname van de aanvoertemperatuur. Als deze onder de waarde komt die is ingesteld in Par. 2010 wordt de thermische eenheid opnieuw ontstoken.	10...900	180	180	Sec.	I
2000	2010	Temperatuurverschil voor herontsteking van de brander Bepaalt het temperatuurverschil waaronder de brander wordt herontstoken, ongeacht de tijd die is verstreken in Par. 2009.	0...20	16	16	°C	I
2000	2016	Proportionele deel PID verwarmingspomp	0...100	20	20		I
2000	2017	Aanvullend deel PID verwarmingspomp	0...600	50	50		I
2000	2018	Afgeleide deel PID verwarmingspomp	0...100	50	50		I
2000	2019	Functie niet geïmplementeerd					I
2000	2020	Functie niet geïmplementeerd					I
2000	2021	Aantal dagen tot het volgende onderhoud (service)		365	365	Dagen	U
2000	2022	Service Reminder Deze functie herinnert de gebruiker eraan dat de geprogrammeerde onderhoudswerkzaamheden uitgevoerd dienen te worden op de verwarmingsketel nadat het aantal dagen verstreken is dat bepaald werd in Par. 2021 0 = Schakelt de functie uit 1 = Activeert de functie 2 = Reset het aantal dagen tot het volgende onderhoud	0...2	0	0		U
2000	2023	Min. setpoint verwarming	50, Par. 2024	50	50	°C	I
2000	2024	Max. setpoint verwarming	Par. 2023,90	82	82	°C	I
2000	2025	Minimale spanning ingang 0-10V in verwarmingsmodus Par. 2001= 4	0...10	1	1	V	I
2000	2026	Maximale spanning ingang 0-10V in verwarmingsmodus Par. 2001= 4	0...10	9	9	V	I
2000	2027	Programmeerbare uitgang 2 0 = Uitgeschakeld 1= (*) 2= (*) 3= Programmeermodule klok (*) Functie niet geïmplementeerd	0...3	0	0		I
2000	2028	Programmeerbare uitgang 1 0= Uitgeschakeld 1= Druktransducer (met tijdelijk en permanent alarm) 2= Druktransducer (zonder alarmeren) (*) (*) Alleen te gebruiken als de installatie met lage druk werkt (systeem met geopend vat)	0...2	1	1		I

Menu	Par. Nr.	Beschrijving	Bereik	Fabrieksinstelling INSIEME EVOe 25 K LN	Fabrieksinstelling INSIEME EVOe 32 K LN	UM	Toe-gang
2000	2029	Functie niet geïmplementeerd					I
2000	2030	Programmeerbare uitgang 1 0= Uitgeschakeld 1= Activeert uitgang relais VIC (brandstofkraan)	0...1	1	1		I
2000	2031	Functie niet geïmplementeerd					I
2000	2032	Programmeerbare uitgang 2 0= Uitgeschakeld 1= 3-wegklep met SWW-boiler voor de scheider 2= 3-wegklep met versie ogenblikkelijk SWW 3= Pomp SWW-boiler (zie het etiket in de schakelkast van de verwarmingsketel)	0...3	2	2		I
2000	2033	Programmeerbare uitgang 4 1= Circulatiepomp verwarmingsgroep 2= Circulatiepomp installatie	0...2	1	1		I
2000	2059	Min. waarde modulering circulatiepomp bij vraag om verwarming	0...Par. 2060	40	40	%	I
2000	2060	Max. waarde modulering circulatiepomp bij vraag om verwarming	Par. 2059...100	100	100	%	I
2000	2064	Min. modulatiewaarde van de circulatiepomp in modus onmiddellijke productie SWW Parameter alleen geldig voor verwarmingsgroepen met platenwarmtewisselaar (idhw)	0...Par. 2065	40	40	%	I
2000	2065	Max. modulatiewaarde van de circulatiepomp in modus onmiddellijke productie SWW Parameter alleen geldig voor verwarmingsgroepen met platenwarmtewisselaar (idhw)	Par. 2064...100	100	100	%	I
2000	2078	Instelling telling diensturen (onderhoud) 0= Diensturen van de brander 1= Diensturen van de verwarmingsketel	0...1	0	0		U
2000	2079	Vertraging sluitingstijd VIC-klep (brandstofkraan) Als de brander uitgeschakeld wordt, blijft de VIC-klep geopend gedurende de periode die bepaald wordt door deze parameter	0...180	60	60	Sec.	I
2000	2080	Legionellafunctie 0 = gedeactiveerd 1 = dagelijks 2 = wekelijks	0...2	0	0		I
2000	2088	Functie niet geïmplementeerd					I
2000	2090	Functie ontluchting 0 = gedeactiveerd 1 = geactiveerd	0...1	1	1		I
2000	2091	Aantal ontluchtingscycli Elke cyclus voorziet twee ON/OFF-sequenties, elk 10 seconden ON en 10 seconden OFF. De fabrieksinstelling voorziet 2 ontluchtingscycli telkens als de ontluchtingsfunctie geactiveerd wordt. 1e cyclus: de 3-wegkeerklep van de verwarmingsketel wordt ingesteld op de verwarmingspositie en de circulatiepomp van de verwarmingsketel wordt gedurende 10 seconden geactiveerd, gedurende 10 uitgeschakeld, gedurende 10 seconden opnieuw geactiveerd en vervolgens gedurende 10 seconden opnieuw uitgeschakeld. Deze cyclus duurt 40 seconden. 2e cyclus: start na afloop van de 1e cyclus. De 3-wegkeerklep wordt ingesteld op de SWW-positie en de circulatiepomp herhaalt dezelfde ON/OFF-sequentie als voorheen, gedurende 40 seconden.	0...255	2	2		I
2000	2092	Aantal herhalingen ontluchtingscycli Deze parameter bepaalt het aantal herhalingen voor elke ontluchtingscyclus die ingesteld is in Par. 2091. De sequentie van de ontluchtingscycli wordt zo vaak uitgevoerd als het aantal keer dat overeenstemt met de waarde die in deze parameter werd ingesteld. Afhankelijk van de fabrieksinstellingen van de parameters 2091= 2 en 2092= 10, bedraagt de totale duur van de ontluchtingsfunctie 800 seconden (2 cycli van 40 sec. gedurende 10 keer).	0...255	10	10		I

Menu	Par. Nr.	Beschrijving	Bereik	Fabrieksinstelling INSIEME EVOe 25 K LN	Fabrieksinstelling INSIEME EVOe 32 K LN	UM	Toegang
2000	2093	<p>Configuratie gebruikt omgevingsthermostaat (TA) in geval van OpenTherm-verbinding (OT)</p> <p>0 = Gebruikt alleen de OT-communicatie. Het verzoek om warmte en het setpoint worden uitsluitende via OpenTherm meegedeeld.</p> <p>1 = Gebruikt TA om het verzoek om warmte te activeren en OT om het setpoint van het verzoek aan de verwarmingsketel mee te delen (*).</p> <p>(*) Door de parameter = 1 in te stellen in een verwarmingsinstallatie die bestuurd wordt met zonekleppen, met een omgevingscontrole OT voor elke klep. bestuurt de omgevingscontrole OT het openen en het sluiten van de respectieve klep (zone) en de eindschakelaar van de zone, die aangesloten is op de TA-klep van de verwarmingsketel, bedient het verzoek om warmte (ON/OFF). Als beide verzoeken (OT en TA) actief zijn, wordt het OT-verzoek voldaan.</p>	0...1	0	0		I
Instellingen verwarming Directe zone/Zone 1							
2000	2103	<p>Setpoint Directe zone/Zone 1 in verwarmingsmodus Par. 2001= 0 en 3</p> <p>De regeling van de thermische eenheid bepaalt het setpoint van de ketel bij verwarming met behulp van de hoogste waarde onder de aangevraagde waarden van alle actieve zones (Par. 1101, 1201, 1301)</p> <p>Als Zone 1 is geconfigureerd als gemengd, wordt de in de parameter ingestelde waarde gebruikt als setpoint 1112</p>	<p>Als Zone 1 niet is ingeschakeld: (Par. 2121, Par. 2024)</p> <p>Als Zone 1 is ingeschakeld: BT: (Par. 2121, 45) AT: (Par. 2121, Par. 2024)</p>	70 (AT) 45 (BT)	70 (AT) 45 (BT)	°C	U
2000	2119	<p>Setpoint verwarming Directe zone/Zone 1 bij minimale buitentemperatuur</p> <p>Het bereik van deze parameter wordt beperkt door de minimale setpointwaarden (Par. 2023) en maximale (Par. 2024).</p>	<p>Als Zone 1 niet is ingeschakeld: (Par. 2121, Par. 2024)</p> <p>Als Zone 1 is ingeschakeld: BT: (Par. 2121, 45) AT: (Par. 2121, Par. 2024)</p>	82 (AT) 45 (BT)	82 (AT) 45 (BT)	°C	I
2000	2120	<p>Minimale buitentemperatuur Directe zone/Zone 1</p> <p>Bepaalt de minimale buitentemperatuur waarbij het setpoint maximale verwarming wordt geassocieerd van Par. 2119</p>	-20...5	-20	-20	°C	I
2000	2121	<p>Setpoint verwarming Directe zone/Zone 1 bij maximale buitentemperatuur (Par. 2122)</p> <p>Stel het setpoint minimale verwarming in wanneer de buitentemperatuur gelijk is aan de waarde ingesteld in parameter 2122 (basis buitentemperatuur)</p>	<p>Als Zone 1 niet is ingeschakeld: (Par. 2023, Par. 2119)</p> <p>Als Zone 1 is ingeschakeld: BT: (20, Par. 2119) AT: (Par. 2023, Par. 2119)</p>	30 (AT) 20 (BT)	30 (AT) 20 (BT)	°C	I
2000	2122	<p>Maximale buitentemperatuur Directe zone/Zone 1</p> <p>Stelt de buitentemperatuur in waarop het setpoint van de ketel moet worden verlaagd op basis van de waarde die is gedefinieerd in de parameter 2121</p>	5...30	20	20	°C	I

Menu	Par. Nr.	Beschrijving	Bereik	Fabrieksinstelling INSIEME EVOe 25 K LN	Fabrieksinstelling INSIEME EVOe 32 K LN	UM	Toegang
2000	2125	Omschakeling zomer/winter Directe zone/Zone 1 Blokkeert het verwarmingsverzoek wanneer de buitentemperatuur hoger is dan dit setpoint	0...35	20	20	°C	I
2000	2130	Parallele verplaatsing van de klimaatcurve Directe zone/Zone 1	-10...10	0	0	°C	U
2000	2131	Compensatie van buitentemperatuur mild klimaat Directe zone/Zone 1	0...20	0	0	°C	I
2000	2132	Nominale waarde omgevingstemperatuur Directe zone/Zone 1 Door een OpenTherm (OT) ruimtethermostaat aan te sluiten op de thermische eenheid of op het accessoire voor de regeling van de zone, wordt deze parameter niet gebruikt	5...35	20	20	°C	I
2000	2133	Nachtelijke verlaging setpoint Rechtstreekse Zone/Zona 1 in verwarmingsmodus Par. 2001= 2 of 3 Bepaalt met hoeveel graden het setpoint van de verwarming verlaagd moet worden bij het openen van het contact van de omgevingsthermostaat (TA) De verlaging van de aanvoertemperatuur is van invloed op alle actieve verwarmingszones en om te worden gebruikt, moet elke zoneregelaar de RT-klem overbrugd hebben.	0...10	4	4	°C	I
2000	2134	Compensatiefactor buitentemperatuur Directe zone/Zone 1	0...100	50	50	%	I
2000	2135	Sluitingstijd mengklep Zone 1	0...240	140	140	Sec.	I
2000	2136	PID P mengklep Zone 1	0...99	5	5		I
2000	2137	PID I mengklep Zone 1	0...99	10	10		I
2000	2138	Tijdsduur werking klep Zone 1	0...255	2	2	Sec. x 10	I
2000	2139	Verhoging setpoint Zone 1 Verhoogt de waarde van het setpoint van de verwarmingszone. Bijvoorbeeld, als het setpoint van de zone 40°C bedraagt, wordt het verzoek tot warmte dat naar de verwarmingsketel verzonden wordt verhoogd met 5°C (fabrieksinstelling). Bijgevolg bedraagt de waarde voor de verwarmingsketel 45°C. Alleen geldig voor gemengde zone.	0...20	5	5	°C	I
2000	2140	Postcirculatietijd circulatiepomp Zone 1	0...240	30	30	Sec.	I
2000	2141	Beveiliging tegen overtemperatuur aanvoer Zone 1	0...100	55	55	°C	I
2000	2142	Controletijd overtemperatuur Zone 1	0...240	0	0	Min.	I
2000	2143	Wachttijd overtemperatuur Zone 1	0...240	2	2	Min.	I
2000	2144	Hersteltijd systeem Zone 1	0...240	2	2	Min.	I
2000	2500	Functie niet geïmplementeerd					I
2000	2501	Functie niet geïmplementeerd					I
3000	3100	Gebruik accessoire voor de regeling van Zone 1 0 = Nee 1 = Ja Als de accessoire voor de regeling van Zone 1 wordt gebruikt, zijn de RT- en OT-ingangen niet ingeschakeld. De RT-ingang wordt alleen gebruikt om nachtverlaging op alle actieve zones te activeren (Par. 2001 = 2 en 3)	0...1	0	0		I
3000	3101	Modus Zone 1 0 = direct 1 = gemengd	0...1	0	0		I
Instelling verwarming Zone 2							
2000	2203	Setpoint verwarming Zone 2 in verwarmingsmodus 0 en 3 De regeling van de thermische eenheid bepaalt het setpoint van de ketel bij verwarming met behulp van de hoogste waarde onder de aangevraagde waarden van alle actieve zones (Par. 1101, 1201, 1301) Als Zone 2 als gemengd geconfigureerd is, wordt als setpoint de waarde gebruikt die ingesteld is in parameter 1212.	BT: (Par. 2221, 45) AT: (Par. 2221, Par. 2024)	70 (AT) 45 (BT)	70 (AT) 45 (BT)	°C	U
2000	2219	Maximum setpoint verwarming Zone 2 bij minimale buitentemperatuur Het bereik van deze parameter wordt beperkt door de minimale setpointwaarden (Par. 2023) en maximale (Par. 2024).	BT: (Par. 2221, 45) AT: (Par. 2221, Par. 2024)	82 (AT) 45 (BT)	82 (AT) 45 (BT)	°C	I

Menu	Par. Nr.	Beschrijving	Bereik	Fabrieksinstelling INSIEME EVOe 25 K LN	Fabrieksinstelling INSIEME EVOe 32 K LN	UM	Toegang
2000	2220	Minimale buitentemperatuur Zone 2 Bepaalt de minimale buitentemperatuur waarbij het setpoint maximale verwarming wordt geassocieerd van Par. 2219.	-20...5	-20	-20	°C	I
2000	2221	Minimum setpoint verwarming Zone 2 op de basis buitentemperatuur (Par. 2222) Stel het setpoint minimale verwarming in wanneer de buitentemperatuur gelijk is aan de waarde ingesteld in parameter 2222 (basis buitentemperatuur).	BT: (20, Par. 2219) AT: (Par. 2023, Par. 2219)	30 (AT) 20 (BT)	30 (AT) 20 (BT)	°C	I
2000	2222	Basis buitentemperatuur Zone 2 Stelt de buitentemperatuur in waarop het setpoint van de ketel moet worden verlaagd op basis van de waarde die is gedefinieerd in de parameter 2221.	5...30	20	20	°C	I
2000	2225	Omschakeling zomer/winter Zone 2 Blokkeert de verwarmingsaanvraag als de buitentemperatuur hoger is dan de setpoint temperatuur.	0...35	20	20	°C	I
2000	2230	Parallele verplaatsing van de klimaatcurve Directe zone/ Zone 1	-10...10	0	0	°C	U
2000	2231	Compensatie temperatuur mild klimaat Zone 2	0...20	0	0	°C	I
2000	2232	Nominale waarde omgevingstemperatuur Zone 2 Door een OpenTherm (OT) ruimtethermostaat aan te sluiten op het accessoire voor de regeling van de zone, wordt deze parameter niet gebruikt.	5...35	20	20	°C	I
2000	2233	Nachtelijke verlaging setpoint Zona 2 in verwarmingsmodus (Par. 2001= 2 of 3) Bepaalt met hoeveel graden het setpoint van de verwarming verlaagd moet worden bij het openen van het contact van de omgevingthermostaat (TA) De verlaging van de aanvoertemperatuur is van invloed op alle actieve verwarmingszones en om te worden gebruikt, moet elke zoneregelaar de RT-klem overbrugd hebben.	0...10	4	4	°C	I
2000	2234	Compensatiefactor van de buitentemperatuur Zone 2	0...100	50	50	%	I
2000	2235	Sluitingstijd mengklep Zone 2	0...240	140	140	Sec.	I
2000	2236	PID P mengklep Zone 2	0...99	5	5		I
2000	2237	PID I mengklep Zone 2	0...99	10	10		I
2000	2238	Tijdsduur werking klep Zone 2	0...255	2	2	Sec. x 10	I
2000	2239	Verhoging setpoint Zone 2 Verhoogt de waarde van het setpoint van de verwarmingszone. Bijvoorbeeld, als het setpoint van de zone 40°C bedraagt, wordt het verzoek tot warmte dat naar de verwarmingsketel verzonden wordt verhoogd met 5°C (fabrieksinstelling). Bijgevolg bedraagt de waarde voor de verwarmingsketel 45°C. Alleen geldig voor gemengde zone.	0...20	5	5	°C	I
2000	2240	Postcirculatielijktijd circulatiepomp Zone 2	0...240	30	30	Sec.	I
2000	2241	Beveiliging tegen overtemperatuur aanvoer Zone 2	0...100	55	55	°C	I
2000	2242	Controletijd overtemperatuur Zone 2	0...240	0	0	Min.	I
2000	2243	Wachttijd overtemperatuur Zone 2	0...240	2	2	Min.	I
2000	2244	Hersteltijd systeem Zone 2	0...240	2	2	Min.	I
3000	3200	Gebruik accessoire voor de regeling van Zone 2 0 = Nee 1 = Ja Als de accessoire voor de regeling van Zone 2 wordt gebruikt, zijn de RT- en OT-ingangen niet ingeschakeld. De RT-ingang wordt alleen gebruikt om nachtverlaging op alle actieve zones te activeren (Par. 2001= 2 en 3)	0...1	0	0		I
3000	3201	Modus Zone 2 0 = direct 1 = gemengd	0...1	0	0		I
Instelling verwarming Zone 3							
2000	2303	Setpoint verwarming Zona 3 in verwarmingsmodus 0 en 3 De regeling van de thermische eenheid bepaalt het setpoint van de ketel bij verwarming door de hoogste waarde onder de verzoeken van alle actieve zones te gebruiken (Par. 1101, 1201, 1301) Als Zone 3 als gemengd geconfigureerd is, wordt als setpoint de waarde gebruikt die ingesteld is in parameter 1312.	BT: (Par. 2321, 45) AT: (Par. 2321, Par. 2024)	70 (AT) 45 (BT)	70 (AT) 45 (BT)	°C	U

Menu	Par. Nr.	Beschrijving	Bereik	Fabrieksinstelling INSIEME EVOe 25 K LN	Fabrieksinstelling INSIEME EVOe 32 K LN	UM	Toe-gang
2000	2319	Maximum setpoint verwarming Zone 3 bij minimale buitentemperatuur Het bereik van deze parameter wordt beperkt door de minimale setpointwaarden (Par. 2023) en maximale (Par. 2024).	BT: (Par. 2321, 45) AT: (Par. 2321, Par. 2024)	82 (AT) 45 (BT)	82 (AT) 45 (BT)	°C	I
2000	2320	Minimale buitentemperatuur Zone 3 Bepaalt de minimale buitentemperatuur waarbij het setpoint maximale verwarming wordt geassocieerd van Par. 2319.	-20...5	-20	-20	°C	I
2000	2321	Minimum setpoint verwarming Zone 3 op de basis buitentemperatuur (Par. 2322) Stel het setpoint minimale verwarming in wanneer de buitentemperatuur gelijk is aan de waarde ingesteld in parameter 2322 (basis buitentemperatuur).	BT: (20, Par. 2319) AT: (Par. 2023, Par. 2319)	30 (AT) 20 (BT)	30 (AT) 20 (BT)	°C	I
2000	2322	Basis buitentemperatuur Zone 3 Stelt de buitentemperatuur in waarop het setpoint van de ketel moet worden verlaagd op basis van de waarde die is gedefinieerd in de parameter 2321.	5...30	20	20	°C	I
2000	2325	Omschakeling zomer/winter Zone 3 Blokkeert de verwarmingsaanvraag als de buitentemperatuur hoger is dan de setpoint temperatuur.	0...35	20	20	°C	I
2000	2330	Parallele verplaatsing van de klimaatcurve Directe zone/ Zone 1	-10...10	0	0	°C	U
2000	2331	Compensatie temperatuur mild klimaat Zone 3	0...20	0	0	°C	I
2000	2332	Nominale waarde omgevingstemperatuur Zone 3 Door een OpenTherm (OT) ruimtethermostaat aan te sluiten op het accessoire voor de regeling van de zone, wordt deze parameter niet gebruikt.	5...35	20	20	°C	I
2000	2333	Nachtelijke verlaging setpoint Zona 3 in verwarmingsmodus (Par. 2001 = 2 of 3) Bepaalt met hoeveel graden het setpoint van de verwarming verlaagd moet worden bij het openen van het contact van de omgevingsthermostaat (TA) Het verlagen van de toevoertemperatuur heeft betrekking op alle actieve verwarmingszones. Om gebruikt te kunnen worden dient elke zoneregelaar over de gebrugde klem TA te beschikken	0...10	4	4	°C	I
2000	2334	Compensatiefactor van de buitentemperatuur Zone 3	0...100	50	50	%	I
2000	2335	Sluitingstijd mengklep Zone 3	0...240	140	140	Sec.	I
2000	2336	PID P mengklep Zone 3	0...99	5	5		I
2000	2337	PID I mengklep Zone 3	0...99	10	10		I
2000	2338	Tijdsduur werking klep Zone 3	0...255	2	2	Sec. x 10	I
2000	2339	Verhoging setpoint Zone 3 Verhoogt de waarde van het setpoint van de verwarmingszone. Bijvoorbeeld, als het setpoint van de zone 40°C bedraagt, wordt het verzoek tot warmte dat naar de verwarmingsketel verzonden wordt verhoogd met 5°C (fabrieksinstelling). Bijgevolg bedraagt de waarde voor de verwarmingsketel 45°C. Alleen geldig voor gemengde zone.	0...20	5	5	°C	I
2000	2340	Postcirculatielijd circulatiepomp Zone 3	0...240	30	30	Sec.	I
2000	2341	Beveiliging tegen overtemperatuur aanvoer Zone 3	0...100	55	55	°C	I
2000	2342	Controletijd overtemperatuur Zone 3	0...240	0	0	Min.	I
2000	2343	Wachttijd overtemperatuur Zone 3	0...240	2	2	Min.	I
2000	2344	Hersteltijd systeem Zone 3	0...240	2	2	Min.	I
3000	3300	Gebruik accessoire voor de regeling van Zone 3 0 = Nee 1 = Ja Als de accessoire voor de regeling van Zone 3 wordt gebruikt, zijn de RT- en OT-ingangen niet ingeschakeld. De RT-ingang wordt alleen gebruikt om nachtverlaging op alle actieve zones te activeren (Par. 2001 = 2 en 3).	0...1	0	0		I
3000	3301	Modus Zone 3 0 = direct 1 = gemengd	0...1	0	0		I

Instellingen SWW en systeemconfiguratie

Menu	Par. Nr.	Beschrijving	Bereik	Fabrieksinstelling INSIEME EVOe 25 K LN	Fabrieksinstelling INSIEME EVOe 32 K LN	UM	Toegang
2000	2035	Werkingsmodus sanitair 0 = SWW uitgeschakeld 1 = SWW met boiler 10 = Productie ogenblikkelijk SWW	0...10	10	10		I
2000	2036	Hysteresis om het verzoek van SWW aan de boiler te starten Als de temperatuur van de boiler onder het SWW-setpoint daalt, verminderd met de hysteresiswaarde die in deze parameter is gedefinieerd, geeft de regelaar toestemming om aan het verzoek te voldoen.	0...5	3	3	°C	I
2000	2037	Hysteresis om het verzoek van SWW aan de boiler te stoppen Als de temperatuur van de boiler boven het SWW-setpoint daalt, verhoogd met de hysteresiswaarde die in deze parameter is gedefinieerd, geeft de regelaar toestemming om aan het verzoek te stoppen.	0...5	3	3	°C	I
2000	2038	Verhoging van de aanvoertemperatuur van de thermische eenheid in SWW-modus met boiler Verhoogt de aanvoertemperatuur naar de boiler met de waarde die in deze parameter is ingesteld.	0...20	15	15	°C	I
2000	2041	Primair setpoint voor boiler met thermostaat	50...82	75	75	°C	I
2000	2042	Prioriteit verzoek om warmte 0 = Sanitair heeft voorrang op de verwarming tijdens de periode die bepaald is in Par. 2043. 1 = Prioriteit verwarming 2 = Prioriteit sanitair 3 = Parallel	0...3	2	2		I
2000	2043	Tijd waarop afwisselend prioriteit wordt gegeven aan het sanitaire en verwarmingscircuit wanneer Par. 2042 is ingesteld op modus "0" (alleen voor boiler).	0...120	60	60	Min.	I
2000	2044	Postcirculatietijd circulatiepomp in sanitair.	10...900	120	120	Sec.	I
2000	2045	Inschakeling ingang programmeermodule klok SWW voor de boiler 0 = SWW altijd ingeschakeld 1 = SWW ingeschakeld via programmeermodule klok (*) Niet van toepassing met boilerthermostaat. (*) Om de programmeermodule te activeren, dient u Par. 2027 = 3 en Par. 2045 = 1 in te stellen.	0...1	0	0		I
2000	2047	Setpoint SWW met boiler Deze parameter is alleen zichtbaar met Par. 2035 = 1	40...65	57	57	°C	U
2000	2048	Setpoint SWW met onmiddellijke productie Deze parameter is alleen zichtbaar met Par. 2035 = 10	40...70	45	45	°C	U
2000	2052	Setpoint minimale temperatuur SKW wisselaar SWW (activeert pomp en omschakelklep op sanitair) Parameter alleen geldig voor verwarmingsgroepen met platenwarmtewisselaar (idhw)	10...35	25	25	°C	I
2000	2053	Setpoint maximale temperatuur SKW wisselaar SWW (deactiveert pomp en omschakelklep op sanitair) Parameter alleen geldig voor verwarmingsgroepen met platenwarmtewisselaar (idhw)	10...43	25	25	°C	I
2000	2056	Minimale onderhoudstemperatuur ketel voor directe productie SWW Deze parameter is alleen zichtbaar met Par. 2035 = 10	20...82	60	60	°C	I
2000	2061	Uitschakelingslimiet verwarmingsketel tijdens onmiddellijke productie van SWW. Temperatuur met betrekking tot de toevoersonde Parameter alleen geldig voor verwarmingsgroepen met platenwarmtewisselaar (idhw)	40...82	80	80	°C	I
2000	2062	Hoogste hysteresis temperatuur boven de uitschakelingslimiet van de verwarmingsketel tijdens onmiddellijke productie van SWW (Par. 2061) Parameter alleen geldig voor verwarmingsgroepen met platenwarmtewisselaar (idhw)	0...3	1	1	°C	I
2000	2063	ΔT aanvoer ketel / terugloop ketel Parameter alleen geldig voor verwarmingsgroepen met platenwarmtewisselaar (idhw)	5...40	15	15	°C	I
2000	2074	Vorstbeveiliging ketel 0 = Nee 1 = Ja	0...1	1	1		I

Menu	Par. Nr.	Beschrijving	Bereik	Fabrieksinstelling INSIEME EVOe 25 K LN	Fabrieksinstelling INSIEME EVOe 32 K LN	UM	Toe- gang
2000	2075	Vorstbeveiliging verwarmingscircuit 0 = Uitgeschakeld 1 = Altijd actief (er dient een externe sensor geïnstalleerd te worden) 2 = Actief met verwarmingsfunctie ON. Als de verwarmingsfunctie uitgeschakeld wordt (zomerperiode), wordt de antivriesbescherming niet geactiveerd	0...2	0	0		I
2000	2076	Vorstbeveiliging SWW 0 = Nee 1 = JA	0...1	1	1		I
2000	2077	Tijd vorstbeveiliging SWW	0...24	12	12	Uren	I
2000	2099	Wachttijd ontsteking brander Vertraagt de ontsteking van de brander na het openen van de elektromagnetische klep op de brandstofleiding	0...60	0	0	Sec.	I
Foutenlogboek							
9000	9001	Foutenregister - 1	0...9999				U
9000	9002	Foutenregister - 2	0...9999				U
9000	9003	Foutenregister - 3	0...9999				U
9000	9004	Foutenregister - 4	0...9999				U
9000	9005	Foutenregister - 5	0...9999				U
9000	9006	Foutenregister - 6	0...9999				U
9000	9007	Foutenregister - 7	0...9999				U
9000	9008	Foutenregister - 8	0...9999				U
9000	9009	Foutenregister - 9	0...9999				U
9000	9010	Foutenregister - 10	0...9999				U

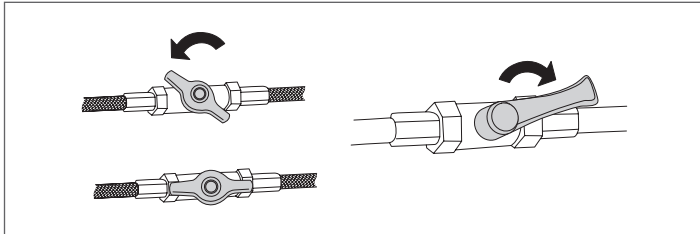
3 INBEDRIJFSTELLING EN ONDERHOUD

3.1 Voorbereidingen voor de eerste inbedrijfstelling

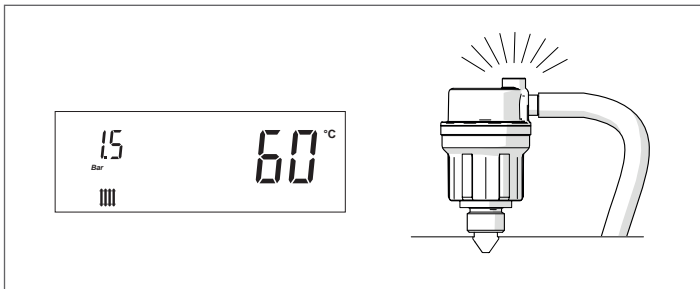
De eerste inwerkingstelling van de thermische eenheid moet worden uitgevoerd door Technische Klantenservice.

Controleer eerst het volgende alvorens in bedrijf te stellen:

- de afsluitkranen van de brandstof en van het water van de verwarmingsinstallatie open staan



- de druk van het hydraulische circuit moet koud **1,5 bar** (waarde aangegeven op het startscherm op het display van het bedieningspaneel) zijn en het circuit moet ont-lucht zijn

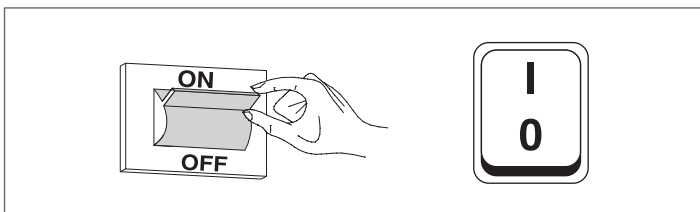


- het expansievat de juiste voorbelasting heeft
- de elektrische aansluitingen naar behoren zijn uitge-voerd
- de rookafvoerleidingen en ventilatie-Openingen moeten zijn uitgevoerd in overeenstemming met de geldende normen.

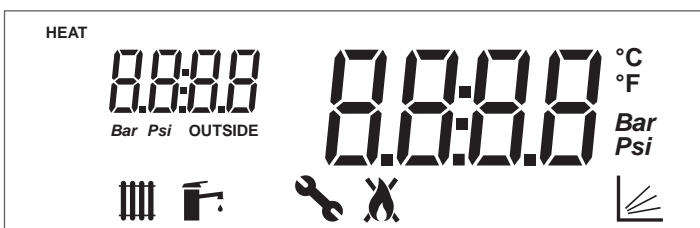
3.2 Eerste inbedrijfstelling

Nadat de voorbereidingen voor de eerste inbedrijfstelling zijn getroffen start u de verwarmingsketel als volgt:

- zet de hoofdschakelaar van de installatie op (ON) en de hoofdschakelaar van het apparaat op (I).



Bij het inschakelen geeft het display van de bedieningsinterface van het apparaat de volgende schermen achter elkaar weer.



Firmware-versie van de interface van de thermische eenheid. In het voorbeeld geeft het bericht een firmwareversie aan = 0.



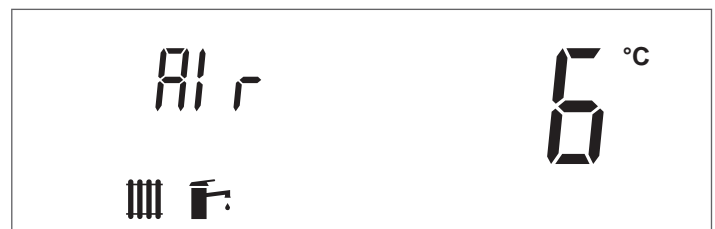
Communicatietest van de interface met de regelaar. Gedurende een korte tijd verschijnt het bericht "init" om het begin van de communicatie tussen de interface en de regelaar in de thermische eenheid aan te geven (*)



Firmware-versie van de regelaar van de thermische eenheid. In het voorbeeld geeft het bericht een firmwareversie aan = 1.





Bij de eerste ontsteking en elke keer dat de stroomvoorziening wordt hersteld, wordt de ontluchtingsfunctie geactiveerd en wordt het bericht "Air" weergegeven. De ontluchtingscyclus duurt 14 minuten.




(*) Als de communicatietest mislukt, verschijnt het bericht "no COMM"




Nadat de initialisatiefase is voltooid, wordt het display in de modus "basisweergave" geplaatst.

In deze modus wordt de belangrijkste informatie over de werking van het apparaat weergegeven. De betekenis van de verschillende pictogrammen die op het display worden weergegeven, wordt uitgelegd in de paragraaf "Bedieningspaneel". Het pictogram  en de aanvoertemperatuur van de verwarming worden weergegeven, ongeacht of de ketel stand-by is of wanneer een temperatuurverzoek actief is (pictogram  knippert).

Zet de hoofdschakelaar op "0" om het apparaat uit te schakelen.

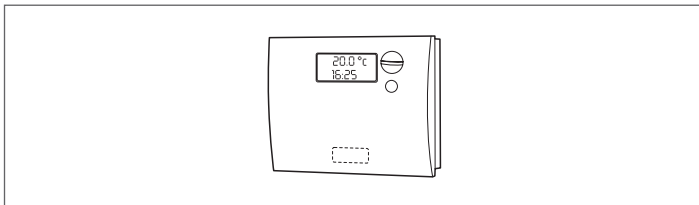
 Ontkoppel de voeding van het apparaat nooit voordat de hoofdschakelaar in de stand "0" is gezet.


 Schakel het apparaat nooit uit met de hoofdschakelaar indien er een verzoek actief is. Controleer dat het apparaat in stand-by staat alvorens de hoofdschakelaar om te zetten.


Voorbeeld weergave van de generator in stand-by in alleen verwarmen modus (externe sonde niet aangesloten)



- stel op de omgevingsthermostaat de gewenste temperatuur in (~ 20°C) of controleer of de klokthermostaat of externe warmteregelaar (indien voorzien) geactiveerd is en afgesteld (~ 20°C);





 De functie "Vorstbeveiliging verwarmingscircuit" (Par. 2075 = 1), activeert onder bepaalde omstandigheden de circulatiepomp en de brander van het apparaat (zie paragraaf "Speciale functies") waardoor de temperatuur van het verwarmingssysteem wordt verhoogd, zelfs als er geen verzoek om warmte is.


 Als de functie "Vorstbeveiliging verwarmingscircuit" wordt gedeactiveerd (Par. 2075 = 0) wordt het verwarmingscircuit tijdens perioden van inactiviteit niet tegen vorst beschermd.

3.2.1 Aanpassing van het verwarmingsinstelpunt



- Druk op de toets "+" of "-" om de huidige waarde van het setpoint van de verwarmingstemperatuur weer te geven.
- Verhoog of verlaag het setpoint volgens het type systeem met de toets "+" of "-".
- Wacht 3 seconden of druk op de toets "ENTER / RESET" om de wijziging op te slaan en terug te keren naar het startscherm.
- Controleer of de verwarmingseenheid de ontstekingsfase start en of het knipperende pictogram  (verzoek om verwarming van de ruimte) en het pictogram  op het display verschijnen.
- De verwarmingsketel start de inschakelprocedure en blijft werken tot de ingestelde temperatuur bereikt is.

3.2.2 De verwarmingsfunctie activeren/deactiveren

- Houd de toetsen "+" en "-" tegelijkertijd een paar seconden ingedrukt;
- Het pictogram  en de huidige verwarmingsmodus (ON of OFF) knipperen op het display;



- Druk op de toetsen "+" en "-" om de gewenste modus te selecteren;
- Druk op de toets "ENTER/RESET" of wacht 3 seconden om de gemaakte wijziging op te slaan en terug te keren naar het startscherm.


3.2.3 Aanpassing van het sanitairwater-setpoint

- Druk op de toets "▲" of "▼" om de huidige waarde van het sanitaire setpoint weer te geven.



- Verhoog of verlaag het setpoint met de toets "▲" of "▼".
- Druk op de toets "ENTER/RESET" om de wijziging op te slaan en terug te keren naar het startscherm.

3.2.4 De sanitaire functie activeren/deactiveren

- Houd de toetsen "▲" en "▼" tegelijkertijd een paar seconden ingedrukt;
- Het pictogram  en de huidige sanitaire modus (ON of OFF) knipperen op het display;



- Druk op de toetsen "▲" en "▼" om de gewenste modus te selecteren;
- Druk op de toets "ENTER/RESET" om de wijziging op te slaan en terug te keren naar het startscherm.

3.2.5 Instelling verwarmingsparameters

De thermoregulatie op de thermische eenheid maakt gebruik van voorconfiguraties waarmee de handelingen van de eerste ontsteking kunnen worden vereenvoudigd. Er zijn vijf verwarmingsmodi van de ketel (Par. 2001). De basisconfiguratie van parameter 2001 is 0. De parameters die op de regelaar moeten worden ingesteld, zijn afhankelijk van de geselecteerde modus.

Modus 0: werking met ruimtethermostaat (RT)/warmteverzoek

In deze modus:

- Externe sonde niet vereist.
- De communicatie OpenTherm (OT) is niet ingeschakeld en elke aangesloten OT-ruimtethermostaat wordt gevoed maar meldt "communicatiefout".
- De ingang 0-10V wordt niet gebruikt.
- De communicatie met Modbus is ingeschakeld. Als een apparaat op de Modbus wordt aangesloten, werkt de zonneregelaar met prioriteit over de ruimtethermostaat (RT/OT).

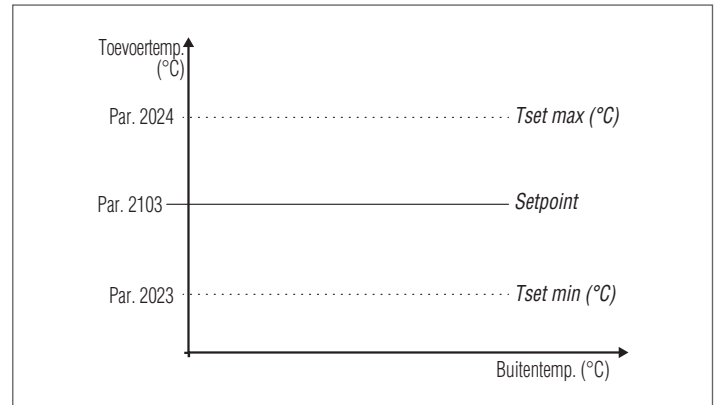
De thermoregulatie van de thermische eenheid beheert de aanvoertemperatuur van de verwarming met een vast setpoint gedefinieerd door Par. 2103.

De waarde van het setpoint kan direct worden ingesteld zonder toegang te krijgen tot de lijst parameters zoals aangegeven in de paragraaf "Navigatie menu" op pag. 31.

Het setpoint kan worden ingesteld binnen een bereik dat is gedefinieerd door Par. 2023 (minimum) en 2024 (maximum) zoals aangegeven in de afbeelding.

De parameters die deze modus regelen zijn:

Par. Nr.	Beschrijving
2103	Setpoint Hoofdzone/Zone 1 in verwarmingsmodus Par. 2001 = 0 en 3. De regeling van de thermische eenheid bepaalt het setpoint van de ketel bij verwarming door de hoogste waarde onder de verzoeken van alle actieve zones te gebruiken (Par. 1101, 1201, 1301). Als Zone 1 is geconfigureerd als gemengd, wordt de in de parameter 1112 ingestelde waarde gebruikt als setpoint.
2023	Minimum setpoint verwarming.
2024	Max. setpoint verwarming



Modus 1: werking met ruimtethermostaat (RT/OT) warmteverzoek en externe sonde (accessoire)

Weergave van het display in klimaatmodus



In deze modus:

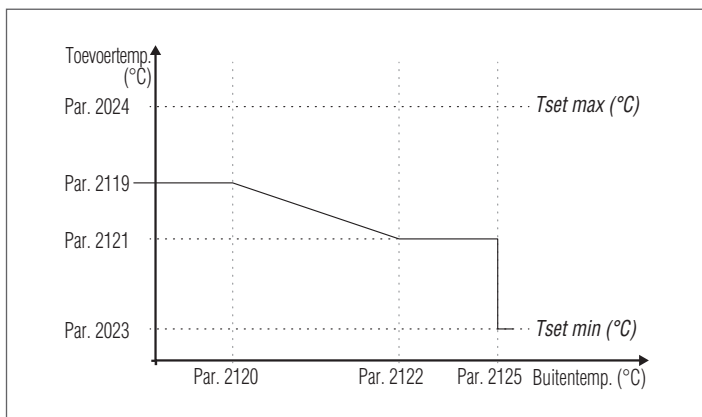
- De externe sonde (accessoire) is nodig om de thermische eenheid in te kunnen schakelen. Het pictogram **OUTSIDE** wordt op het display weergegeven. In dit geval kan het setpoint van de verwarming niet meer handmatig worden gewijzigd, maar wordt het berekend door de regelaar.
- De communicatie Open Therm (OT) is ingeschakeld.
- De ingang 0-10V wordt niet gebruikt.
- De communicatie met Modbus is ingeschakeld. Als een apparaat op de Modbus wordt aangesloten, werkt de zonneregelaar met prioriteit over de ruimtethermostaat (RT/OT).

De aanvoertemperatuur van de verwarming wordt bepaald door een variabel setpoint afhankelijk van de buitentemperatuur en de omgevingstemperatuur op basis van een klimaatcurve gedefinieerd door de volgende parameters:

Par. Nr.	Beschrijving
2023	Min. setpoint verwarming
2024	Max. setpoint verwarming
2119	Setpoint verwarming Directe zone/Zone 1 bij minimale buitentemperatuur Het bereik van deze parameter wordt beperkt door de minimale setpointwaarden (Par. 2023) en maximale (Par. 2024).
2120	Minimale buitentemperatuur Directe zone/Zone 1 Bepaalt de minimale buitentemperatuur waarbij het setpoint maximale verwarming wordt geassocieerd van Par. 2119
2121	Setpoint verwarming Directe zone/Zone 1 bij maximale buitentemperatuur (Par. 2122) Stel het setpoint minimale verwarming in wanneer de buitentemperatuur gelijk is aan de waarde ingesteld in parameter 2122 (basis buitentemperatuur)
2122	Maximale buitentemperatuur Directe zone/Zone 1 Stelt de buitentemperatuur in waarop het setpoint van de ketel moet worden verlaagd op basis van de waarde die is gedefinieerd in de parameter 2121
2125	Omschakeling zomer/winter Directe zone/Zone 1 Blokkeert het verwarmingsverzoek wanneer de buitentemperatuur hoger is dan dit setpoint
2130	Parallele verplaatsing van de klimaatcurve Directe zone/Zone 1
2131	Compensatie van buitentemperatuur mild klimaat Directe zone/Zone 1
2132	Nominale waarde omgevingstemperatuur Directe zone/Zone 1 Door een OpenTherm (OT) ruimtethermostaat aan te sluiten op de thermische eenheid of op het accessoire voor de regeling van de zone, wordt deze parameter niet gebruikt
2134	Compensatiefactor buitentemperatuur Directe zone/Zone 1

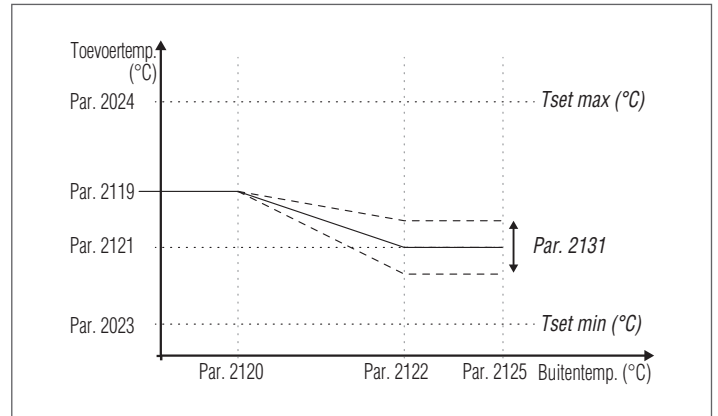
Parameter 2125 (niveau installateur)

Tijdens het middenseizoen kan het gebeuren dat de externe dagtemperatuur in bepaalde dagen de limiet overschrijdt die is geconfigureerd in parameter 2125 (omschakeling zomer/winter), in dit geval wordt het warmteverzoek bij verwarming onderbroken, zelfs als de omgevingstemperatuur het ingestelde setpoint nog niet heeft bereikt. Het is mogelijk om de waarde te verhogen in Par. 2125 om te vermijden dat het verzoek wordt geblokkeerd.



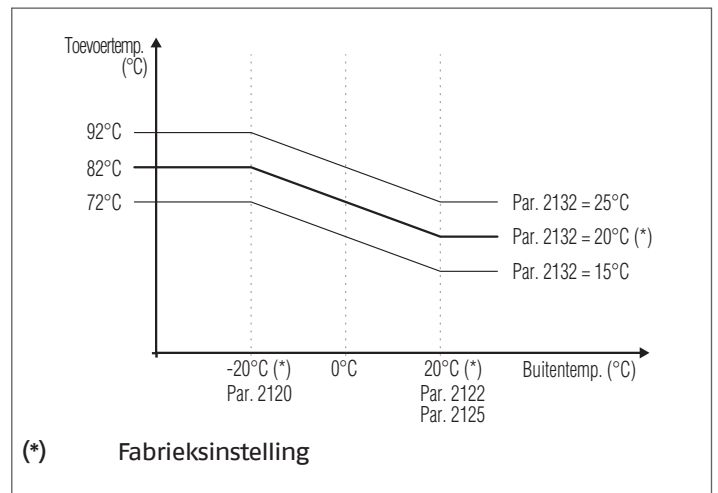
Parameter 2131 (niveau installateur)

Tijdens het middenseizoen wanneer de buitentemperatuur de maximale limiet bereikt die is ingesteld in Par. 2122, kan de aanvoertemperatuur die is berekend in de klimaatcurve verschillen van de temperatuur die geschikt is om aan het verzoek te voldoen. Deze parameter voert een niet-lineaire correctie van de klimaatcurve uit om dit verschil te compenseren.



Parameter 2132 (niveau installateur)

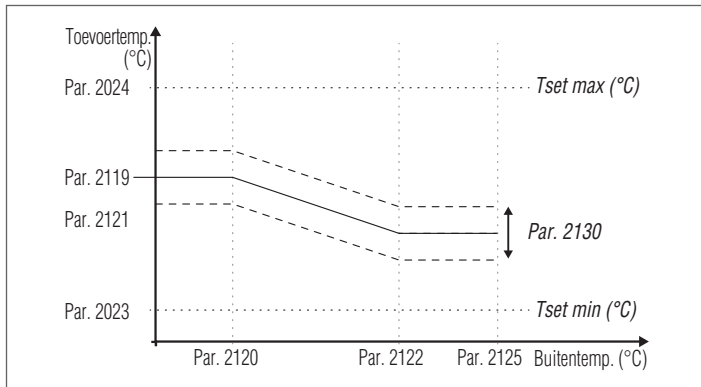
Nominale waarde omgevingstemperatuur Hoofdzone/Zone 1. Deze parameter bepaalt de gewenste omgevingstemperatuur waarmee de regelaar het setpoint van de aanvoer van de verwarming berekent. Een hogere of lagere gewenste omgevingstemperatuur verplaatst de karakteristieke verwarmingscurve omhoog of omlaag op een as van 45 °. Als in verwarmingsmodus 1 (Par. 2001 = 1) een OpenTherm-ruimtethermostaat (OT) is aangesloten op de thermische eenheid of op het accessoire voor de regeling van de zone, wordt deze parameter niet gebruikt omdat de OT-ruimtethermostaat het setpoint rechtstreeks aan de regelaar van de omgevingstemperatuur levert.



Parameter 2130 (niveau gebruiker)

De parallelle omzetting van de klimaatcurve wordt gebruikt om de aanvoertemperatuur voor de gehele buitentemperatuurschaal homogeen te wijzigen. Het wijzigen van de waarde van deze parameter corrigeert de klimaatcurve als de omgevingstemperatuur te hoog is (een negatieve waarde instellen) of te laag is (een positieve waarde instellen). Als een Open Therm-thermostaat in de omgeving aanwezig is, wordt deze parameter niet in acht genomen.

Met deze parameter kan de gebruiker rechtstreeks en eenvoudig de temperatuur van de toevoer naar de verwarmingsinstallatie, en dus de omgevingstemperatuur, verhogen (positieve waarde) of verlagen (negatieve waarde).



Parameter 2134 (niveau installateur)

Elk gebouw heeft verschillende thermische eigenschappen en daarom kunnen de starttijden van de verwarmingsinstallatie variëren tussen gebouwen in hetzelfde gebied, zelfs met dezelfde buitentemperatuur.

Met behulp van deze parameter is het mogelijk om de reactiviteit van de verwarmingsinstallatie te wijzigen en de reactie op de thermische eigenschappen van het gebouw aan te passen om zo het comfort te optimaliseren.

Het wijzigen van de instelling van deze parameter (0-100%) verhoogt of verlaagt de snelheid waarmee de aanvoertemperatuur gewijzigd wordt wanneer de buitentemperatuur verandert. Hoe hoger de ingestelde waarde, hoe beter de isolatie van het gebouw.

Voorbeeld:

- 0%: De aanvoertemperatuur wordt snel gewijzigd wanneer de buitentemperatuur verandert.
- 100%: De aanvoertemperatuur wordt langzaam gewijzigd wanneer de buitentemperatuur verandert.

Het verzoek wordt geactiveerd wanneer het contact van de ruimtethermostaat/warmteverzoek wordt gesloten, op voorwaarde dat de buitentemperatuur de waarde gedefinieerd door parameter 2125 niet overschrijdt.

Als de buitentemperatuur hoger is dan die ingesteld in parameter 2125, wordt de brander gestopt, zelfs in de aanwezigheid van een warmteverzoek.

⚠ Als de externe sonde (accessoire) niet wordt gedetecteerd (niet geïnstalleerd of beschadigd), doet het systeem een warmteverzoek op het ingestelde maximale setpoint (Par. 2024).

Modus 2: continu bedrijf met variabel setpoint met externe sonde (accessoire) en nachtverlaging ruimtethermostaat (RT)

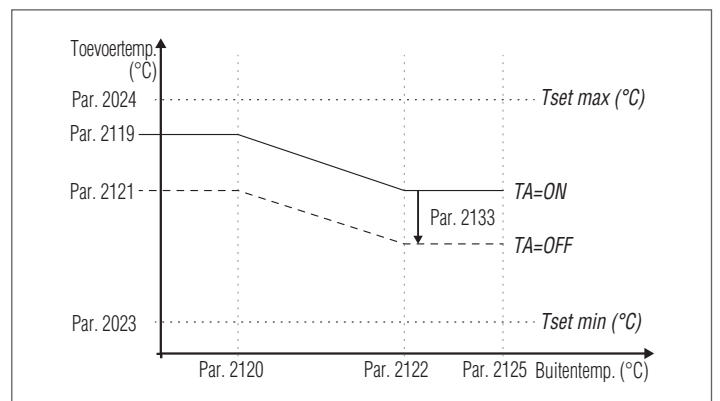
In deze modus:

- De externe sonde (accessoire) is nodig om de thermische eenheid in te kunnen schakelen.
- De communicatie OpenTherm (OT) is niet ingeschakeld en elke aangesloten OT-ruimtethermostaat wordt gevoed maar meldt "communicatiefout".
- De ingang 0-10V wordt niet gebruikt.
- De communicatie met Modbus is niet ingeschakeld.

Het apparaat werkt met een variabel setpoint dat gedefinieerd wordt door de klimaatcurve (die op dezelfde manier kan worden ingesteld zoals beschreven in modus 1) afhankelijk van de buitentemperatuur. Het warmteverzoek is actief ongeacht of het contact van de omgevingsthermostaat/warmteverzoek gesloten is of niet en stopt alleen wanneer de buitentemperatuur hoger is dan die gedefinieerd in parameter 2125.

Par. Nr.	Beschrijving
2023	Min. setpoint verwarming
2024	Max. setpoint verwarming
2119	Setpoint verwarming Directe zone/Zone 1 bij minimale buitentemperatuur Het bereik van deze parameter wordt beperkt door de minimale setpointwaarden (Par. 2023) en maximale (Par. 2024).
2120	Minimale buitentemperatuur Directe zone/Zone 1 Bepaalt de minimale buitentemperatuur waarbij het setpoint maximale verwarming wordt geassocieerd van Par. 2119
2121	Setpoint verwarming Directe zone/Zone 1 bij maximale buitentemperatuur (Par. 2122) Stel het setpoint minimale verwarming in wanneer de buitentemperatuur gelijk is aan de waarde ingesteld in parameter 2122 (basis buitentemperatuur)
2122	Maximale buitentemperatuur Directe zone/Zone 1 Stelt de buitentemperatuur in waarop het setpoint van de ketel moet worden verlaagd op basis van de waarde die is gedefinieerd in de parameter 2121
2125	Omschakeling zomer/winter Directe zone/Zone 1 Blokkeert het verwarmingsverzoek wanneer de buitentemperatuur hoger is dan dit setpoint
2130	Parallele verplaatsing van de klimaatcurve Directe zone/Zone 1
2131	Compensatie van buitentemperatuur mild klimaat Directe zone/Zone 1
2132	Nominale waarde omgevingstemperatuur Directe zone/Zone 1 Door een OpenTherm (OT) ruimtethermostaat aan te sluiten op de thermische eenheid of op het accessoire voor de regeling van de zone, wordt deze parameter niet gebruikt
2134	Compensatiefactor buitentemperatuur Directe zone/Zone 1

Parameter 2133 definieert hoeveel graden het setpoint verlaagd wordt (nachtverlaging) wanneer het contact van de ruimtethermostaat/warmteverzoek wordt geopend.



⚠ Als de externe sonde (accessoire) niet wordt gedetecteerd (niet geïnstalleerd of beschadigd), doet het systeem een warmteverzoek op het ingestelde maximale setpoint van de klimaatcurve.

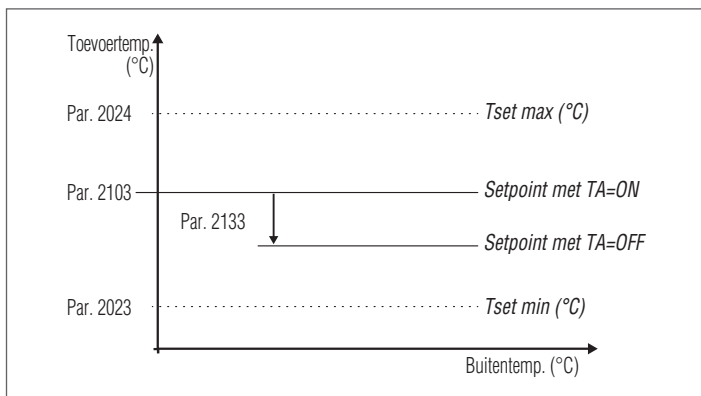
Modus 3: continue werking met vast setpoint en nachtverlaging met ruimtethermostaat (RT)

In deze modus:

- Externe sonde niet vereist.
- De communicatie OpenTherm (OT) is niet ingeschakeld en elke aangesloten OT-ruimtethermostaat wordt gevoed maar meldt "communicatiefout".
- De ingang 0-10V wordt niet gebruikt.
- De communicatie met Modbus is niet ingeschakeld.

Het vaste setpoint wordt op dezelfde manier aangepast als in modus 0. Het verschil bestaat uit het feit dat het verzoek altijd actief is en het setpoint wordt verlaagd (nachtverlaging) met de waarde die gedefinieerd wordt door parameter 2133 wanneer het contact van de ruimtethermostaat/warmteverzoek wordt geopend.

Par. Nr.	Beschrijving
2023	Min. setpoint verwarming
2024	Max. setpoint verwarming
2103	Setpoint Directe zone/Zone 1 in verwarmingsmodus Par. 2001= 0 en 3 De regeling van de thermische eenheid bepaalt het setpoint van de ketel bij verwarming met behulp van de hoogste waarde onder de aangevraagde waarden van alle actieve zones (Par. 1101, 1201, 1301) Als Zone 1 is geconfigureerd als gemengd, wordt de in de parameter ingestelde waarde gebruikt als setpoint 1112
2133	Nachtelijke verlaging setpoint Rechtstreekse Zone/ Zona 1 in verwarmingsmodus Par. 2001= 2 of 3 Bepaalt met hoeveel graden het setpoint van de verwarming verlaagd moet worden bij het openen van het contact van de omgevingsthermostaat (TA) De verlaging van de aanvoertemperatuur is van invloed op alle actieve verwarmingszones en om te worden gebruikt, moet elke zoneregelaar de RT-klem overbrugd hebben.



Modus 4: werking met variabel setpoint afhankelijk van de waarde van het 0-10V-ingangssignaal

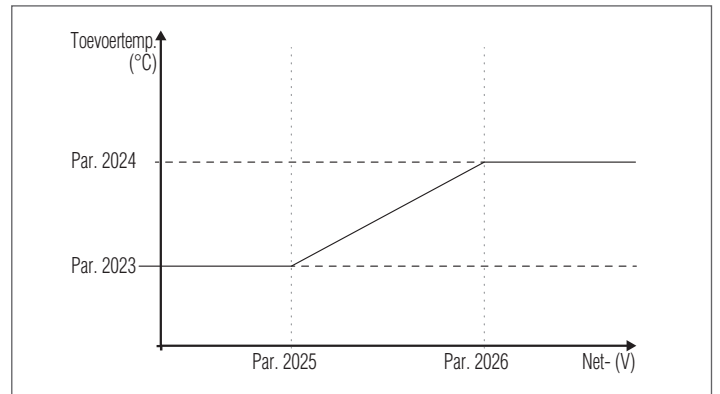
In deze modus:

- Externe sonde niet vereist.
- De communicatie OpenTherm (OT) is niet ingeschakeld en elke aangesloten OT-ruimtethermostaat wordt gevoed maar meldt "communicatiefout".
- De communicatie met Modbus is niet ingeschakeld. Als er een apparaat wordt aangesloten op de Modbus, worden de waarden op het externe apparaat niet bijgewerkt.

De parameters die deze modus regelen zijn:

Par. Nr.	Beschrijving
2023	Min. setpoint verwarming
2024	Max. setpoint verwarming
2025	Minimale ingangsspanning 0-10V in verwarmingsmodus Par. 2001 = 4
2026	Maximale ingangsspanning 0-10V in verwarmingsmodus Par. 2001 = 4

De regeling van het werkingssetpoint gebeurt op basis van de volgende curve:



3.2.6 Instelling parameters sanitair

De temperatuurregeling op de warmtewisselaar met platen voor de productie van sanitair warm water gebeurt door het aflezen van de temperatuursondes bij de inlaat (SKW) en de uitlaat (SWW) van de warmtewisselaar.

De temperatuur van het warm water wordt geregeld via de modulatie van de circulatiepomp.

De wisselaar wordt, volgens de fabrieksinstelling, op een minimumtemperatuur van 60°C gehouden (Par. 2056).

Het verzoek tot warm water wordt geactiveerd als de temperatuur die wordt gedetecteerd door de aanvoersonde (SKW) naar de wisselaar snel daalt of onder 25°C daalt (Par. 2052). In dat geval ontsteekt de brander (indien uitgeschakeld), de 3-wegkeerkelep schakelt over naar sanitair water en de circulatiepomp wordt geactiveerd.

Er wordt aan het verzoek voldaan als de temperatuur die wordt gedetecteerd door de aanvoersonde (SKW) naar de wisselaar 28°C overschrijdt (Par. 2053 + 3°C). In dat geval wordt de circulatiepomp uitgeschakeld, maar de 3-wegkeerkelep blijft in de stand sanitair water tot het volgende verzoek.

! Controleer of de temperatuur van het huishoudelijk koud water bij de inlaat van de verwarmingsketel (IKW) niet hoger is dan de temperatuur die is ingesteld in Par. 2053. Wijzig indien nodig de ingestelde waarde aan de hand van de werkelijke temperatuur van het water bij de inlaat van de verwarmingsketel (IKW).

! Als het toestel in combinatie met zonne-energiesystemen wordt gebruikt, is een thermostatische mengkraan vereist om de temperatuur van het sanitair warm water (SWW) dat de zonneboiler verlaat te regelen, zodat de inlaattemperatuur van het koude water (IKW) aan de verwarmingsketel niet hoger is dan 40°C. Wijzig de waarde die ingesteld is in Par. 2053 overeenkomstig de werkelijke temperatuur van het water dat aangevoerd wordt naar de boiler (IKW).

3.2.7 Prioriteit verzoek om warmte

Definitie van de prioriteiten

Parameter 2042 definieert de prioriteit tussen het sanitair warm water en de verwarmingscircuits.

Er zijn vier modi beschikbaar:

- 0:** Tijdsbepaalde prioriteit tussen de twee circuits. In geval van gelijktijdig verzoek wordt eerst prioriteit gegeven aan het sanitair circuit gedurende een tijd gedefinieerd door parameter 2043. Wanneer de tijd is verstreken, gaat de prioriteit naar het verwarmingscircuit (altijd gedurende dezelfde tijd) en dit wordt afgewisseld totdat het verzoek van een of beide circuits stopt;
- 1:** Prioriteit van het verwarmingscircuit;
- 2:** Prioriteit van het sanitaire circuit (fabrieksinstelling).
- 3:** Parallel. Gelijktijdige werking van beide circuits op voorwaarde dat de vereiste toevoertemperatuur van het sanitair circuit lager is dan of gelijk is aan het setpoint dat vereist is door het verwarmingscircuit. Als de vereiste temperatuur van het sanitair circuit hoger is dan het setpoint van de verwarming, wordt de pomp van het verwarmingscircuit uitgeschakeld en wordt er voorrang verleend aan het sanitair circuit.

3.2.8 Speciale functies

Wanneer een speciale functie actief is, wordt een specifiek bericht weergegeven op het display van de bedieningsinterface van het apparaat.

Vorstbeveiliging

De functie van de antivriesbescherming is het systeem beschermen tegen bevriezing.

Wanneer de vorstbeveiliging actief is, verschijnt de melding "AFro" op het display.

De volgende interventies zijn voorzien:

- **Vorstbeveiliging ketel (Par. 2074):** Als de temperatuur van de aanvoersensor van het apparaat onder 5 °C daalt, wordt de brander ingeschakeld en blijft deze branden totdat de aanvoertemperatuur 10 °C overschrijdt (met de externe sonde aangesloten, wordt de beveiliging alleen geactiveerd met een buitentemperatuur van <10 °C).
- **Vorstbeveiliging verwarmingscircuit (Par. 2075):** Als de brander 6 opeenvolgende uren uit blijft, worden de circulatiepomp en de 3-weg omschakelklep van het apparaat gedurende 5 minuten geactiveerd. Als de temperatuur van de aanvoersensor van het apparaat onder 5 °C daalt, wordt de brander ingeschakeld en blijft deze branden totdat de aanvoertemperatuur 10 °C overschrijdt (met de externe sonde aangesloten, wordt de beveiliging alleen geactiveerd met een buitentemperatuur van <10 °C).

Ontluchting (Par. 2090)

De functie wordt automatisch geactiveerd bij de eerste ontsteking en elke keer dat de stroomvoorziening wordt hersteld. Wanneer de functie actief is, verschijnt de melding "Air" op het display.

Tijdens de ontluchting wordt de circulatiepomp geactiveerd om via de automatische ontluchtingsklep van het apparaat lucht uit de installatiecircuit te laten ontsnappen.

De status van de signalisatielampje gaat groen knipperen.

Tijdens het ontlichten is het mogelijk om de functie te deactiveren door parameter 2090 = 0 in te stellen

In geval van een lage-drukfout (40 en 41) of een fout van de druktransducer (42), wordt de ontluchtingscyclus onderbroken.

Bescherming tegen oververhitting

Deze functie voorkomt mogelijke actie van de veiligheidsthermostaat.

Als de temperatuur van de verwarmingsketel 90°C overschrijdt, wordt de brander uitgeschakeld en blijft de circulatiepomp draaien om de overtollige warmte af te voeren (postcirculatie).

Activering van circulatiepomp en 3-wegklep elke 24 uur

Elke 24 uur worden de circulatiepomp en de 3-weg omschakelklep 30 seconden geactiveerd (alleen in verwarmingsmodus 0,1,4).

Deze functie voorkomt dat de circulatiepomp en de klep in een bepaalde positie worden geblokkeerd.

Testmodus (rookverrijver)

Door deze functie te activeren (Par. 200 = 1) werkt het apparaat op maximaal vermogen en schakelt de 3-weg omschakelklep gedurende 15 minuten (niet wijzigbaar) naar sanitair, waarna hij weer terugkeert naar de normale werking.

De testmodus kan op elk moment worden onderbroken (Par. 200 = 0). Als de aanvoersensor van het apparaat 82 °C bereikt (maximale bedrijfstemperatuur), schakelt de brander uit.

Het wordt aanbevolen om bij gebruik van deze functie een kraan met sanitair warm water open te draaien om overtollige warmte af te voeren.

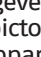
3.2.9 Uitblijven van ontsteking

In het geval van een storing in de ontsteking of de werking, worden een tekstbericht (klein cijfer) en een nummer (groot cijfer) op het display van de thermische eenheid weergegeven die varieert op basis van de gevonden storing. Zie de foutenlijst voor een gedetailleerde beschrijving. Er zijn 3 foutniveaus:

- Permanent (Loc)
- Tijdelijk (Err)
- Waarschuwing (AttE)

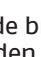
Op het gedeelte met het grote cijfer wordt het nummer van de fout weergegeven en, afhankelijk van de fout/waarschuwing, knippert een bericht samen met het nummer. Zie de foutenlijst voor een gedetailleerde beschrijving.

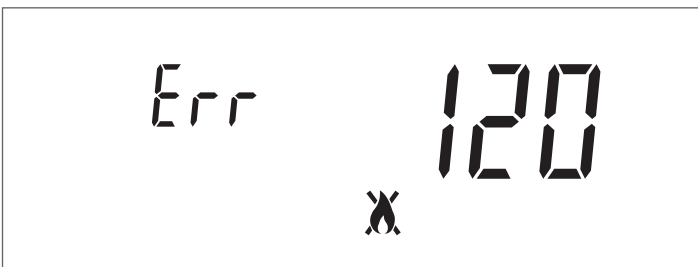
Permanente fout

Het bericht "Loc" wordt weergegeven samen met het nummer van de permanente fout. Het pictogram  geeft aan dat de brander is uitgeschakeld. Het apparaat moet handmatig worden gereset door de toets "ENTER/RESET" ingedrukt te houden.



Tijdelijke fout

Het bericht "Err" wordt weergegeven samen met het nummer van de tijdelijke fout. Het pictogram  geeft aan dat de brander is uitgeschakeld. De vergrendelingsfout moet worden opgelost.



Meldingen

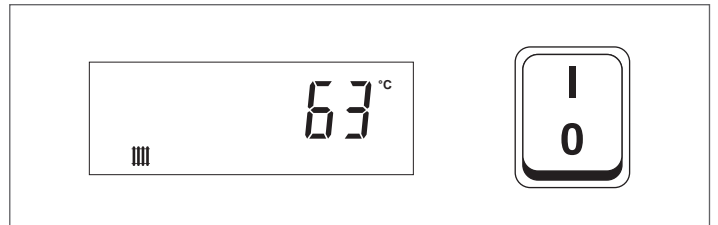
Het bericht "AttE" wordt weergegeven samen met het nummer van de waarschuwing. Het apparaat is niet vergrendeld, maar heeft mogelijk een verminderde functionaliteit (afhankelijk van de waarschuwing).



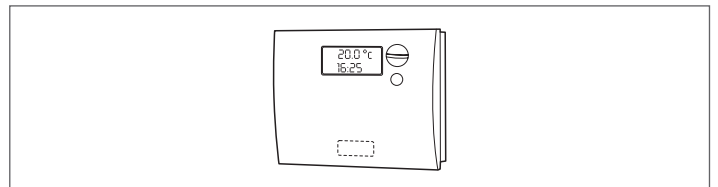
3.3 Controles tijdens en na de eerste inbedrijfstelling

Controleer na de verwarmingsketel ingeschakeld te hebben of deze stopt en inschakelt:

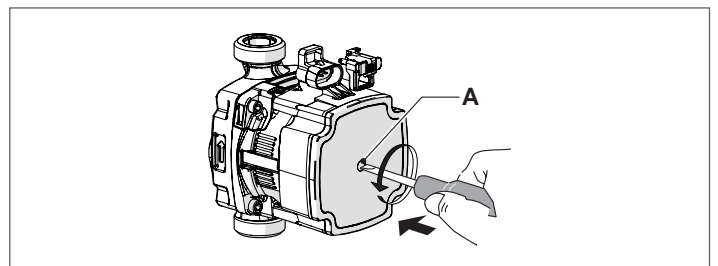
- Door de ingestelde temperatuur te wijzigen;
- Door op de hoofdschakelaar in te grijpen en deze te verplaatsen van (I) naar (0) en vice versa;



- Door de omgevingsthermostaat of de klokthermostaat te regelen;




- Controleer of de circulatiepomp vrij draait, aangezien, vooral na lange periodes van ongebruik, aanslag en/of resten de vrije draaibeweging kunnen verhinderen;

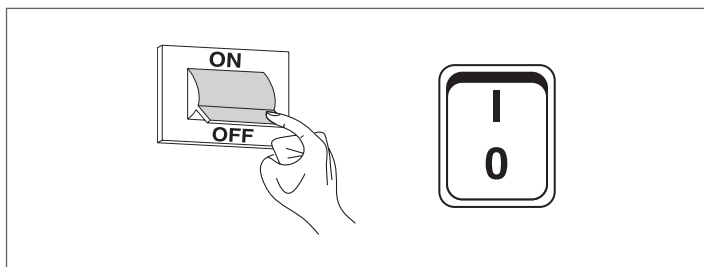


Eventuele ontgrendeling van de circulatiepompas

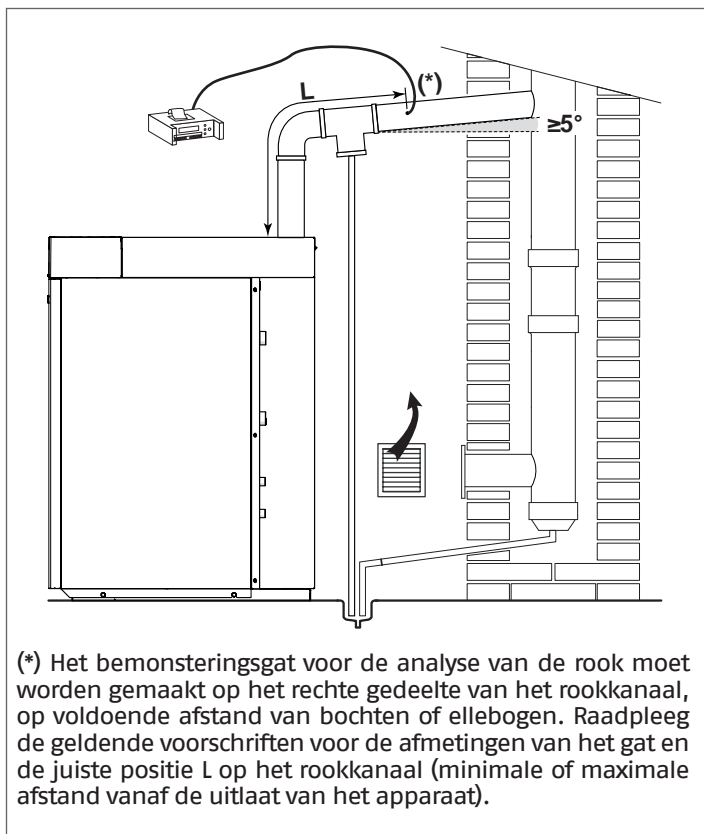
- steek een schroevendraaier in de opening (A) van de circulatiepomp.
- druk op de schroevendraaier en draai eraan tot de motoras ontgrendeld wordt.

 Ga voorzichtig te werk om te vermijden dat de onderdelen beschadigd raken.

- Controleer de volledige uitschakeling van de thermische eenheid, door de hoofdschakelaar van het apparaat en de hoofdschakelaar van de installatie op "uit" te plaatsen.



Als aan alle voorwaarden is voldaan, start u de thermische eenheid opnieuw en voert u de analyse van de verbrandingsproducten uit door de testmodus te activeren (Par. 200 = 1). Tijdens de testmodus (rookverrijver) werkt het apparaat gedurende 15 minuten op maximaal vermogen, waarna de functie automatisch wordt gedeactiveerd. Het wordt aanbevolen om bij gebruik van deze functie een kraan met sanitair warm water open te draaien om overtollige warmte af te voeren. Na analyse van de verbrandingsproducten deactiveert u de functie (Par. 200 = 0).



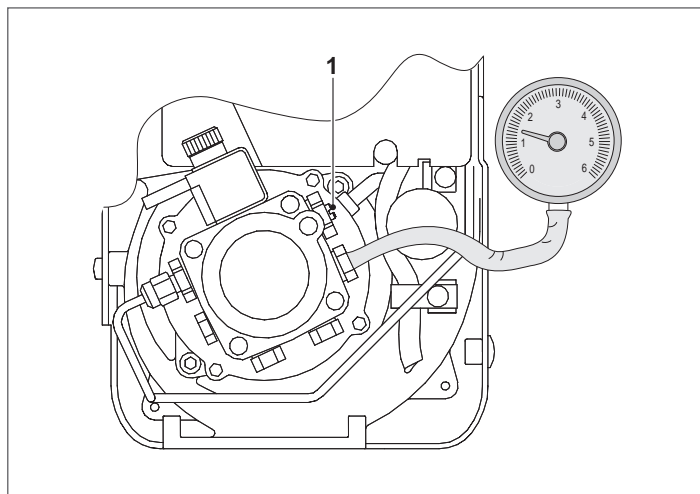
(*) Het bemonsteringsgat voor de analyse van de rook moet worden gemaakt op het rechte gedeelte van het rookkanaal, op voldoende afstand van bochten of ellebogen. Raadpleeg de geldende voorschriften voor de afmetingen van het gat en de juiste positie L op het rookkanaal (minimale of maximale afstand vanaf de uitlaat van het apparaat).

⚠ Na voltooiing van de rookanalyse de opening weer afsluiten.

3.3.1 Controle en regeling brander

REGELING POMPDRUK

Bedien de stelschroef (1) tot de in de tabel vermelde drukwaarde bereikt is.



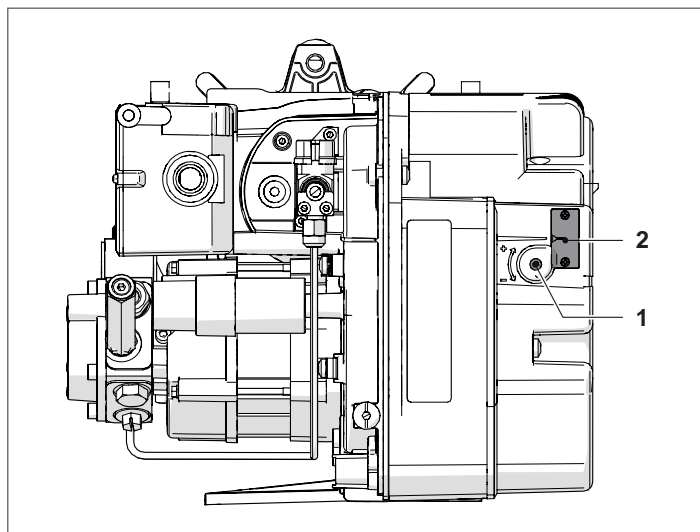
	INSIEME EVOe 25 K LN (*)	INSIEME EVOe 32 K LN (*)
Regeling pompdruk	10,5 bar	14,5

(*) Brander met verwarmers toekolie

REGELING LUCHTAFSLUITER

De luchtafsluiter kan geregeld worden zonder de afdekking van de brander te verwijderen.

- Bedien de schroef (1) met een zeskant sleutel tot de gewenste regelwaarde overeenkomt met die van de schaalverdeling (2)

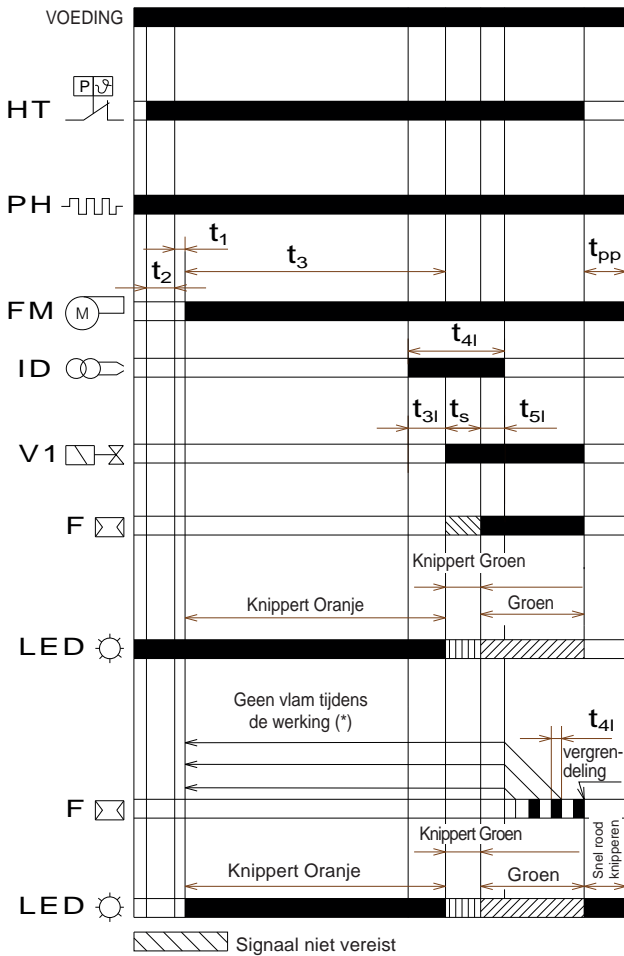


	INSIEME EVOe 25 K LN (*)	INSIEME EVOe 25 K LN (*)
Regeling luchtafsluiter	4	1,8

(*) Brander met verwarmers toekolie

3.3.2 Werking en programmering brander

Normale werking

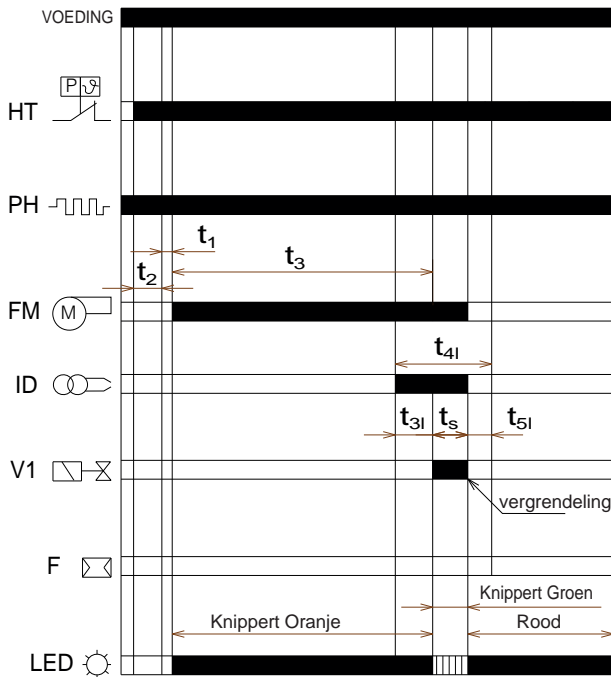


- HT Warmtevraag
- PH Voorverwarmer
- FM Ventilatormotor
- ID Ontstekingsinrichting
- V1 Stookolieklep
- F Vlamdetector
- LED Kleur van de LED in de knop
- t1 Wachtijd
- t2 Tijd controle initialisatie
- t3 Voorventilatielijd
- t3i Tijd van voorontsteking
- t3l Tijd van voorontsteking
- t4i Totale ontstekingstijd
- t4l Reactietijd voor inschakeling veiligheidsvergrendeling als gevolg van gebrek aan vlam
- t5i Tijd van voorontsteking
- ts Veiligheidstijd
- tpp Naventilatielijd

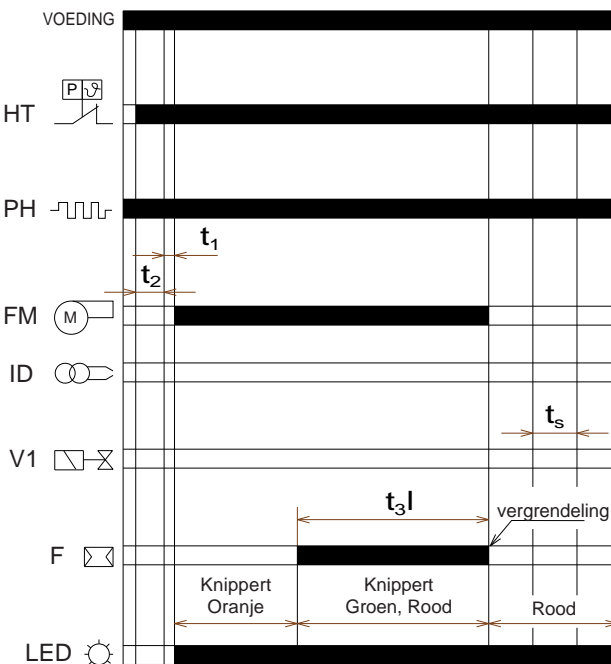
(*) Er zijn slechts 3 opeenvolgende ontstekingen toegestaan

	BESCHRIJVING	WAARDE
t0	Standby: De brander wacht op vraag om warmte	-
t1	Wachtijd voor signaal in input: reactietijd, de controledoos blijft in de staat van wachten voor een tijdsduur t1	≤ 1 sec
t2	Wachtijd voor initialisatie: interval controle-tijd dat volgt op het starten van de hoofdvoeding	3,5 sec
t2l	Controles van aanwezigheid vreemd licht of parasietvlam tijdens t2: staat van wachten voor t2l, daarna vergrendeling: de motor start niet	25 sec
t3	Voorventilatielijd: de ventilatormotor werkt en daarna wordt de stookolieklep geactiveerd	15 sec
t3l	Controle aanwezigheid vreemd licht of parasietvlam tijdens fase van voorventilatie: de controledoos wordt vergrendeld na t3l	25 sec
t3i	Voorinschakelijd van de ontleding	2 sec
ts	Veiligheidstijd	5 sec
t4i	Totale inschakelijd van de ontleding	10 sec
t4l	Reactietijd voor deactivering klep vanwege uitblijven vlam	≤ 1 sec
t5i	Na-inschakelijd van de ontleding	3 sec
-	Gevraagde tijd voor ontgrendeling controledoos vanaf ontgrendelingsknop	0,4 sec
tr	Cyclusherhalingen: max. aantal herhalingen 3 van de volledige startsequentie bij uitblijven van de vlam tijdens de werking; na afloop van de laatste poging n.a.v. uitblijven van de vlam, blokkeert het controle-apparaat	3 herhalingen
tpp	Naventilatielijd: extra ventilatielijd aan het einde van het warmteverzoek. Het kan worden onderbroken door een nieuw warmteverzoek	60 sec

Blokkade vanwege uitblijven ontsteking



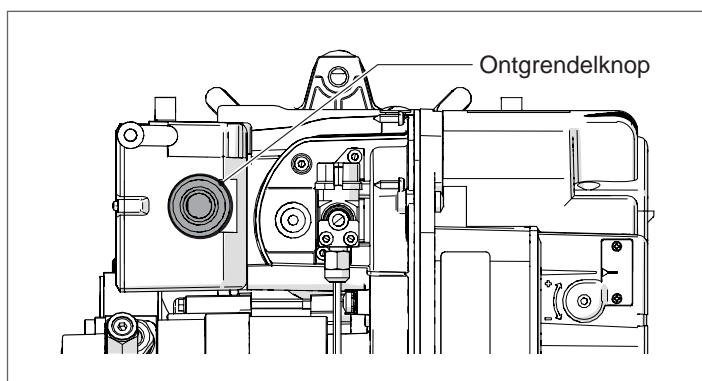
Blokkade vanwege vreemd licht tijdens de voorventilatiefase



	BESCHRIJVING	WAARDE
t0	Standby: De brander wacht op vraag om warmte	-
t1	Wachttijd voor signaal in input: reactietijd, de controledoos blijft in de staat van wachten voor een tijdsduur t1	≤ 1 sec
t2	Wachttijd voor initialisatie: interval controle-tijd dat volgt op het starten van de hoofdvoeding	3,5 sec
t2l	Controles van aanwezigheid vreemd licht of parasietvlam tijdens t2: staat van wachten voor t2l, daarna vergrendeling: de motor start niet	25 sec
t3	Voorventilatielijktijd: de ventilatormotor werkt en daarna wordt de stookolieklep geactiveerd	15 sec
t3l	Controle aanwezigheid vreemd licht of parasietvlam tijdens fase van voorventilatie: de controledoos wordt vergrendeld na t3l	25 sec
t3i	Voorinschakeltijd van de ontleding	2 sec
ts	Veiligheidstijd	5 sec
t4i	Totale inschakeltijd van de ontleding	10 sec
t4l	Reactietijd voor deactivering klep vanwege uitblijven vlam	≤ 1 sec
t5i	Na-inschakeltijd van de ontleding	3 sec
-	Gevraagde tijd voor ontgrendeling controledoos vanaf ontgrendelingsknop	0,4 sec
tr	Cyclusherhalingen: max. aantal herhalingen 3 van de volledige startsequentie bij uitblijven van de vlam tijdens de werking; na afloop van de laatste poging n.a.v. uitblijven van de vlam, blokkeert het controle-apparaat	3 herhalingen
tpp	Naventilatielijktijd: extra ventilatielijktijd aan het einde van het warmteverzoek. Het kan worden onderbroken door een nieuw warmteverzoek	60 sec

- HT** Warmtevraag
- PH** Voorverwarmer
- FM** Ventilatormotor
- ID** Ontstekingsinrichting
- V1** Stookolieklep
- F** Vlamdetector
- LED** Kleur van de LED in de knop
- t1** Wachttijd
- t2** Tijd controle initialisatie
- t3** Voorventilatielijktijd
- t3i** Tijd van voorontsteking
- t3l** Tijd van voorontsteking
- t4i** Totale ontstekingstijd
- t4l** Reactietijd voor inschakeling veiligheidsvergrendeling als gevolg van gebrek aan vlam
- t5i** Tijd van voorontsteking
- ts** Veiligheidstijd
- tpp** Naventilatielijktijd

Aanduiding van de bedrijfsstatus



Bedrijfsstatus	Kleur van de deblokkeerknop	Soort knippen	Seconden	
			ON	OFF
OFF	○ OFF	-	-	-
Voorventilatie	● Knippert ORANJE	traag	0,5	0,5
Veiligheidstijd	● Knippert GROEN	traag	0,5	0,5
Normale bedrijfsstand	● GROEN	-	Altijd AAN	
Vreemd licht of schijnvlamsignaal	●● knippert afwisselend GROEN, ROOD	traag	0,5	0,5
Storing voedingsfrequentie	○ ORANJE	-	Altijd AAN	
Storing interne spanning	●● knippert afwisselend ORANJE, GROEN	snel	0,2	0,2
Storing ontgrendelingsknop	●● knippert afwisselend GROEN, ROOD	snel	0,2	0,2
Blokkade vanwege ontbreken vlam na Ts	● ROOD	-	Altijd AAN	
Blokkade vanwege vreemd licht of schijnvlam	● knippert ROOD	traag	0,5	0,5
Blokkade vanwege max.aantal cyclusherhalingen (ontbreken vlam tijdens werking)	● knippert ROOD	snel	0,2	0,2
Blokkade vanwege storing ventilatormotor	●○ knippert ROOD, ORANJE	omgekeerd	2,5	0,5
Blokkade vanwege storing van de stookolieklep	●● knippert ROOD, GROEN	omgekeerd	2,5	0,5
Blokkade vanwege storing Eeprom	●○ knippert afwisselend ORANJE, GROEN	traag	0,5	0,5

Storingsdiagnose - blokkades

Beschrijving blokkade	Blokkadetijd
Vreemd licht tijdens standby	Na 25 seconden
Voorverwarming niet voltooid	Na 600 seconden
Waarneming van vreemd licht tijdens de voorventilatie	Na 25 seconden
Detectie van aanwezigheid vreemd licht tijdens de naventilatie	Na 25 seconden
Er is geen vlamdetectie na de veiligheidstijd	5 seconden na activering van de stookolieklep
Vlamdoving tijdens de werking	Na 3 cyclusherhalingen
Storing van ventilatormotor	Onmiddellijk (tijdens de voorventilatie)
Storing stookolieklep	Onmiddellijk (tijdens de voorventilatie)
Storing EEPROM	Onmiddellijk (tijdens de voorventilatie)

- ⚠ Om de controledoos te resetten na de weergave van de visuele diagnose moet op de ontgrendelingsknop gedrukt worden.
- ⚠ Indien de brander uitvalt, mag deze niet meer dan twee maal achtereenvolgens ontgrendeld worden om schade aan de installatie te vermijden. Als de brander de derde maal vergrendeld wordt, moet de Technische Klantenservice gecontacteerd worden.
- ⚠ Indien de brander nog wordt vergrendeld of andere defecten vertoont, mogen de ingrepen uitsluitend uitgevoerd worden door bevoegd verklaard en gespecialiseerd personeel, volgens de aanduidingen in deze aanwijzingen en in overeenstemming met de normen en de wetsbepalingen.

HOOFDFUNCTIES VAN DE BRANDER

Verwarmingsfunctie altijd aan

De brander die uitgerust is met de verwarmingsfunctie die altijd aan staat in geval van een warmteverzoek start onmiddellijk met de opstartprocedure.

Uitschakeltest

Als de ontgrendelingsknop tijdens de werking langer dan 5 seconden en korter dan 10 seconden wordt ingedrukt (om niet naar het volgende menu te gaan), wordt de brander uitgeschakeld, sluit de brandstofklep, dooft de vlam en begint de opstartprocedure opnieuw.

Als de uitstakeltest is ingeschakeld, worden het aantal herhalingen van de opstartsequentie (zie "Hercirculatie en limiet van de herhalingen") en het aantal mogelijke ontgrendelingen opnieuw hersteld.

INTERMITTERENDE WERKING

Na 24 uur continubedrijf begint het controle-apparaat de automatische uitschakelsequentie, gevolgd door herstart, om de vlamdetector op een eventuele storing te controleren.

Deze automatisch uitschakeling kan op 1 uur worden ingesteld (zie paragraaf "Menu programmering").

NAVENTILATIE

Naventilatie is de functie waarmee luchtventilatie aanhoudt na uitschakeling van de brander, wanneer er gedurende een vastgestelde tijd niet om warmte wordt gevraagd.

De vlam van de brander dooft wanneer de warmtethermostaat opent en de brandstoftoevoer naar de kleppen stopt.

Naventilatie vindt niet plaats:

- na een blokkade;
- wanneer de vraag om warmte wordt onderbroken tijdens voorventilatie.

Naventilatie vindt plaats:

- wanneer de vraag om warmte wordt onderbroken tijdens de veiligheidstijd;
- wanneer de vraag om warmte wordt onderbroken tijdens de normale werking.

OPMERKING

Wanneer er tijdens de naventilatie vreemd licht of een schijnvlam wordt gedetecteerd blokkeert de brander na 25 seconden. Wanneer er tijdens de naventilatie weer om warmte wordt gevraagd stopt de naventilatie, wordt de ventilatormotor uitgeschakeld en start er een nieuwe bedrijfscyclus van de brander.

MENU PROGRAMMERING

Algemeen

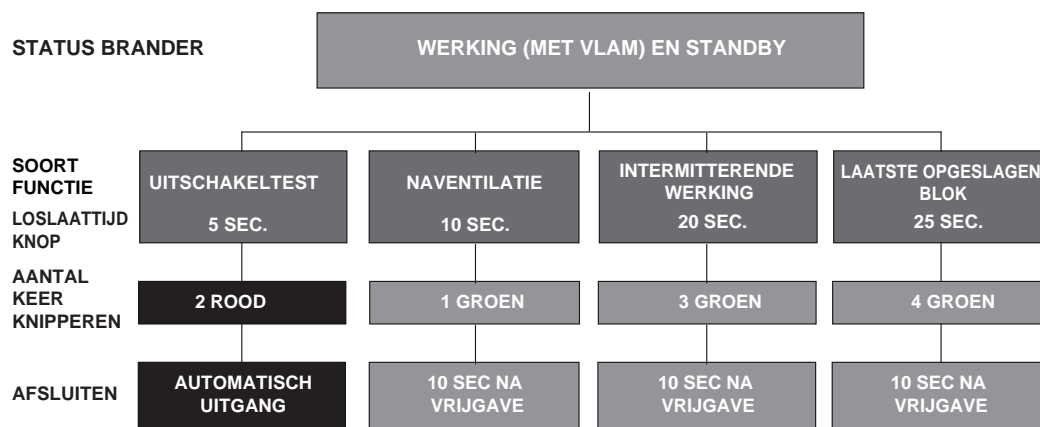
Het menu van de programmering kan bereikt worden via de ontgrendelingsknop tijdens de WERKING en in STAND-BY.

Als de ontgrendelingsknop niet binnen 10 seconden wordt ingedrukt, wordt de pagina automatisch verlaten en zal een groene led knipperen voor de ingestelde waarde.

Indien het aantal drukken op de ontgrendelingsknop het toegestane maximum aantal overschrijdt, blijft de maximumwaarde in het geheugen bewaard.

Indien de ontgrendelingsknop langer dan 60 seconden wordt ingedrukt, wordt een fout van de knop weergegeven en wordt de controledoos weer gestart.

Blokkendiagram voor toegang tot het menu



Funcie	Loslaattijd knop	Aantal keer knippen van led per menupagina	Aantal keer drukken op de deblokkeerknop	Aantal keer knippen van de Led (groen)	Afsluiten menu
Uitschakeltest	$5s \leq t < 10s$	2 knipperingen ROOD	/geen	/geen	Automatisch na afloop van het knippen
Naventilatie	$10s \leq t < 15s$	knippert 1 keer GROEN	1 = 10 sec. 2 = 20 sec. 3 = 30 sec. 4 = 60 sec. (standaard) 5 = 120 sec. 6 = 0 sec. (gedeactiveerd)	knippert 1 keer knippert 2 keer knippert 3 keer knippert 4 keer knippert 5 keer knippert 6 keer	10 sec. na loslaten van de knop
Intermitterende werking	$20s \leq t < 25s$	3 knipperingen GROEN	1 = 0 gedeactiveerd 2 = 1 uur 3 = 24 uur (standaard)	knippert 1 keer knippert 2 keer knippert 3 keer	10 sec. na loslaten van de knop
Laatste opgeslagen blok	$25s \leq t < 30s$	4 knipperingen GROEN	/geen	Weergave van het soort deblokking volgens tabel	10 sec. na loslaten van de knop

UITSCHAKELTEST

Sequentie voor uitschakeltest:

- Programmering toegestaan in modaliteit WERKING en STAND-BY.
- Knop indrukken voor $5 \text{ sec.} \leq t < 10 \text{ sec.}$
- De RODE led knippert 2 maal (0,2 sec. AAN; 0,2 sec. UIT).
- Laat de knop los.
- De brander begint uit te schakelen en start daarna weer.

Na de uitschakeling start de brander weer automatisch en wordt het aantal pogingen om de cyclus te herhalen gereset.

Bij het afsluiten van de menupagina van de uitschakeltest zijn er geen leds die knippen.

NAVENTILATIE

De naventilatie tijd kan worden ingesteld op max. **120 seconden**, nl. als volgt.

Programmeersequentie naventilatie:

- programmering toegestaan in modus WERKING en in STANDBY;
- druk op de knop gedurende $10 \text{ sec.} \leq t < 15 \text{ sec.}$;
- GROENE led knippert 1 keer;

- laat de knop los;
- GROENE led UIT;
- druk 1 ÷ 5 keer op de knop (*);
- GROENE led AAN en UIT telkens wanneer de kop wordt ingedrukt en losgelaten;
- na 10 sec. knippert de GROENE led het aantal keer dat geprogrammeerd is (0,5 sec. AAN; 0,5 sec. UIT).

Deactiveersequentie naventilatie:

- reset toegestaan in modus WERKING en in STANDBY;
- druk op de knop gedurende $10 \text{ sec.} \leq t < 15 \text{ sec.}$;
- GROENE led knippert 1 keer;
- laat de knop los;
- GROENE led UIT;
- druk 6 keer op de knop (*);
- GROENE led AAN en UIT telkens wanneer de kop wordt ingedrukt en losgelaten;
- na 10 sec. knippert de GROENE led 6 keer (0,5 sec. AAN; 0,5 sec. UIT).

Wanneer de warmtevraag geblokkeerd wordt tijdens het programmeren van de naventilatie functie wordt het menu afgesloten, zonder dat de regelwaarde is opgeslagen.

Wanneer de warmtevraag geblokkeerd wordt tijdens het knippen van de led wordt het menu afgesloten, maar blijft de regelwaarde opgeslagen.

INTERMITTERENDE WERKING

Inschakel-/uitschakelsequentie:

- programmering toegestaan in modus WERKING en in STANDBY;
- druk op de knop gedurende 20 sec. $\leq t < 25$ sec.;
- de GROENE led knippert 3 keer;
- laat de knop los;
- GROENE led UIT;
- druk 1 keer op de knop om de functie (*) te deactiveren;
- druk 2 keer op de knop om elk uur een uitschakeling te activeren (*);
- druk 3 keer op de knop om elke 24 uur een uitschakeling te activeren (*);
- GROENE led AAN en UIT telkens wanneer de kop wordt ingedrukt en losgelaten;
- na 10 sec. knippert de GROENE led het aantal keer dat geprogrammeerd is (0,5 sec. AAN; 0,5 sec. UIT).

De wijziging van de parameter voor instellen van de intermitterende Werking is operationeel:

- na het volgende verzoek van de thermostaat (HT) om warmte;
- na activering van een uitschakeltest;
- nadat de vlam tijdens de werking is gedoofd;
- nadat de stroom eerst uit- en daarna weer ingeschakeld is.

WEERGAVE VAN DE LAATSTE OPGETREDEN BLOKKADE

Met het controle-apparaat kan de laatste opgetreden en opgeslagen blokkade weergegeven worden via het "Menu Programmering".

Deze pagina kan geopend worden zowel in de status STANDBY als in de status WERKING.

Weergavesequentie van de laatste opgetreden blokkade:

- houd de knop gedurende 25 sec. $= t < 30$ sec ingedrukt;
- de GROENE led knippert 4 keer;
- laat de knop los;
- weergave van het opgeslagen soort blokkade gedurende 10 sec.

De weergavetijd van het soort blokkade kan verlengd worden door de deblokkeerknop tijdens weergave van de blokkade opnieuw in te drukken (de blokkade wordt dan nog 10 sec langer weergegeven).

- (*) Wacht altijd 1 sec. bij het indrukken en loslaten van de knop, zodat het commando correct in het geheugen wordt opgeslagen.

UITSCHAKELTEST

Wanneer er tijdens de werking meer dan 5 seconden en minder dan 10 seconden op de ontgrendelknop wordt gedrukt (zodat het volgende menu niet geopend wordt) gaat de brander uit, sluit de stookolieklep, dooft de vlam en begint de startsequentie weer opnieuw.

Wanneer de uitschakeltest geactiveerd is worden het aantal herhalingen van de startsequentie en het aantal mogelijke deblokkeringen gereset.

CYCLUSERHALING EN BEPERKING HERHALINGEN

De controle-apparatuur voorziet in de functie voor cycluserhaling, d.w.z. de volledige herhaling van de startsequentie, hetgeen 3 pogingen inhoudt bij doven van de vlam gedurende de werking.

Wanneer de vlam tijdens de werking 4 maal dooft blokkeert de brander. Wanneer er tijdens de cycluserhaling opnieuw om warmte wordt gevraagd, worden bij overschakelen van de warmtethermostaat de 3 pogingen gereset.

OPMERKING

Na 510 seconden continu bedrijf wordt er een extra poging toegevoegd.

Wanneer de voeding wordt losgekoppeld en er een nieuwe vraag om warmte plaatsvindt (voeding bij brander) worden alle mogelijke pogingen tot herstart (max. 3) gereset.

VREEMD LICHT OF SCHIJNVLAM

De aanwezigheid van de parasietvlam of vreemd licht kan gedetecteerd worden in de status van stand-by wanneer de brander niet in werking is, en wacht op een verzoek om warmte. Als de aanwezigheid van de vlam of van vreemd licht ook in de status "t2" wordt gedetecteerd, wordt de motor niet gestart tot het signaal van de vlam verschijnt of tot de vergrendeling gebeurt. Wanneer er, nadat de ventilatormotor gestart is, tijdens de voorventilatie vreemd licht of een schijnvlam wordt gedetecteerd, blijft de brander ventileren tot dat licht/vlam verdwijnt, anders wordt er na 25 seconden overgegaan tot blokkade. Als de parasietvlam of het vreemd licht worden gedetecteerd tijdens de voorventilatie, wordt de voorventilatielijd van 15 seconden op nul gesteld en start de controletijd van de aanwezigheid van de parasietvlam of van het vreemd licht (de motor blijft ventileren). De functie is cumulatief, en kan maximaal 2 maal uitgevoerd worden. Als bij de 24^o seconden de parasietvlam of het vreemd licht verdwijnt, start de voorventilatielijd; als de parasietvlam of het vreemd licht opnieuw optreedt, worden de voorventilatielijd op nul gesteld en start de telling van 25 seconden van de controle van de aanwezigheid van parasietvlam of vreemd licht. De derde keer dat de schijnvlam of het vreemde licht te zien is blokkeert de brander.

Als tijdens de hercyclus door verdwijning van de vlam tijdens de functionering en de consequente herhaling van de startsequentie de aanwezigheid van parasietvlam of vreemd licht wordt gedetecteerd, start de telling van 25 sec. van de controle (van de aanwezigheid van parasietvlam of vreemd licht). Het probleem wordt aangeduid door het knipperen van de led (zie paragraaf "Storingsdiagnose - blokkades" op pag. 54).

VOOR- EN NA-INSCHAKELING

Tijdens de voorinschakeling start de inschakelinrichting 2 seconden voordat de stookolieklep opengaat. Tijdens de na-inschakeling stopt de inschakelinrichting 3 seconden na de veiligheidstijd. De inschakeling blijft gedurende de volledige veiligheidstijd van kracht.

OPMERKING

in geval van continue cycluserhaling of frequente vraag om warmte kunnen de herhalingen van de werkingscyclus van de ontstekingstransformator niet vaker dan éénmaal per minuut plaatsvinden.

STORING IN DE VOEDINGSFREQUENTIE

De controle-apparatuur meet automatisch de frequentiewaarde van de hoofdvoeding in het interval 50÷60 Hz; in beide gevallen worden de bedrijfstijden gecontroleerd. De storing wordt gemeld met knipperen van de led (zie paragraaf "Storingsdiagnose - blokkades" op pag. 54).

- Is de storing reeds aanwezig voordat er om warmte wordt gevraagd, dan start de brander niet en wordt de storing gemeld.
- Wanneer de storing wordt waargenomen tijdens de voorventilatie blijft de brander ventileren en wordt de storing gemeld.
- De storing wordt niet waargenomen tijdens de normale werking, de brander blijft in deze status staan. De brander start weer nadat de storing is verdwenen.

CONTROLE VENTILATORMOTOR

De controle-apparatuur detecteert de ventilatormotor automatisch; wanneer hij defect is zorgt de apparatuur voor blokkade. De blokkade wordt gemeld met knipperen van de led (zie paragraaf "Storingsdiagnose - blokkades" op pag. 54).

STORING INTERNE SPANNING

De controle-apparatuur meldt automatisch of de interne spanning correct is. De storing wordt gemeld met knipperen van de led (zie paragraaf "Storingsdiagnose - blokkades" op pag. 54).

- Wanneer de storing wordt geconstateerd tijdens de initialisatie start de brander niet.
- Wanneer de storing wordt geconstateerd na een blokkade start de brander niet.
- Wanneer de storing wordt geconstateerd na een uitschakeltest start de brander niet.
- De storing wordt niet waargenomen tijdens de normale werking, de brander blijft in deze status staan. De brander start weer nadat de storing is verdwenen.

STORING ONTGRENDELINGSKNOP

Als de ontgrendelingsknop niet werkt of langer dan 60 seconden wordt ingedrukt, wordt de storing aangegeven door de knipperende led (zie de paragraaf "Diagnostiek storingen - blokkeringen" op pag. 54) zolang deze aanwezig is.

Deze storing wordt uitsluitend weergegeven.

- Wanneer de storing waargenomen wordt tijdens de voorventilatie of veiligheidstijd stopt de brander niet en wordt de startsequentie vervolgd.
- Wanneer de storing tijdens de werking wordt waargenomen stopt de brander en blijft hij stilstaan met vermelding van de storing.
- Wanneer de storing wordt waargenomen tijdens de blokkade wordt de storing niet gemeld en kan de brander niet gedeblokkeerd worden. Wanneer de storing is verdwenen knippert de led niet meer.

CONTROLE VAN HET ELEKTRONISCHE BEDIENINGSCIRCUIT VAN DE OLIEKLEP

De controledoos detecteert een storing in het elektronische bedieningscircuit van de olieklep. De storing wordt gemeld door het knipperen van de led (zie paragraaf "Storingsdiagnose - blokkades" op pag. 54).

- Als de storing wordt gedetecteerd tijdens de initialisatie, wordt de brander vergrendeld.
- Als de storing wordt gedetecteerd tijdens de voorventilatie, wordt de brander vergrendeld.
- Tijdens een hercyclus, als de storing wordt gedetecteerd, wordt de brander niet gestart en wordt deze vergrendeld.
- De storing wordt niet gedetecteerd tijdens de normale functionering, de brander blijft in deze staat.

De storing wordt niet gedetecteerd als de brander is vergrendeld.

CONTROLE EEPROM

De controle-apparatuur neemt automatisch een fout waar in het Eeprom-geheugen van de microcontroller en voert blokkade uit. De blokkade wordt gemeld met knipperen van de led (zie paragraaf "Storingsdiagnose - blokkades" op pag. 54).

3.4 Foutenlijst

Wanneer er een technische storing optreedt in het display van de bedieningsinterface, worden een tekstbericht (klein cijfer) en een nummer (groot cijfer) weergegeven die het niveau en het type van de gevonden fout aangeven.

Er zijn 3 foutniveaus:

- 1 Permanent: de verzoeken om verwarming en/of SWW zijn onderbroken en de brander en de circulatiepomp zijn uitgeschakeld. De fout verdwijnt door de ENTER/RESET-toets op de bedieningsinterface gedurende 3 seconden ingedrukt te houden of de stroomvoorziening te herstellen met de hoofdschakelaar.
- 2 Tijdelijk: de verzoeken om verwarming en/of SWW zijn onderbroken en de brander en de circulatiepomp zijn uitgeschakeld. De fout verdwijnt automatisch zodra de oorzaak die het heeft veroorzaakt is opgelost.
- 3 Waarschuwing: de thermische eenheid is niet geblokkeerd, maar heeft mogelijk een verminderde werking afhankelijk van de aangegeven waarschuwingscode.

In het foutenlogboek (menu 9000 - niveau installateur) is het mogelijk om de historie van de laatste tien opgetreden fouten te bekijken (vanaf Par. 9001 tot Par. 9010).

3.4.1 Permanente fouten

Melding	Nummer fout	Beschrijving
Loc	01	Hardware-defect printplaat. Slijtage relais.
Loc	10	Geen inschakeling/Fout brander (zie pag. 66 kleurencode voor de identificatie van de fout).
Loc	20	Activering veiligheidsthermostaat of thermostaat rookgasbegrenzer
Loc	40	Te weinig druk primair circuit. Druk < 0,5 bar gedurende langer dan 10 minuten
Loc	42	Druktransducer niet aangesloten of druk primair circuit te hoog. Druk > 2,5 bar gedurende langer dan 10 minuten

- Als de foutmelding "Loc 01" verschijnt, ga dan als volgt te werk
- Controleer of de fase- en nulgeleider correct zijn aangesloten
 - Vervang de printplaat

3.4.2 Tijdelijke fouten

Melding	Nummer fout	Beschrijving
Err	41	Onvoldoende druk primair circuit (tijdelijk)
Err	60	Sonde sanitair warm water in kortsluiting of losgekoppeld.
Err	70	Kortsluiting toevoerende of toevoersonde losgekoppeld. Toevoersonde defect/oververhit
Err	80	Defect/oververhitting terugkeersonde
Err	99	Te veel resets met de afstandsbediening. AANTAL BESCHIKBARE RESETS OP
Err	100	Communicatie Zone 1 verloren (tijdelijk)
Err	101	Ingrep begrenzingsthermostaat Zone 1 (tijdelijk)
Err	102	Aanvoersonde zone 1 (tijdelijk)
Err	104	Communicatie Zone 2 verloren (tijdelijk)
Err	105	Ingrep begrenzingsthermostaat Zone 2 (tijdelijk)
Err	106	Aanvoersonde zone 2 (tijdelijk)
Err	108	Communicatie Zone 3 verloren (tijdelijk)
Err	109	Ingrep begrenzingsthermostaat Zone 3 (tijdelijk)
Err	110	Aanvoersonde zone 3 (tijdelijk)

3.4.3 Meldingen

Melding	Nummer fout	Beschrijving
Atte	44	Druk primair circuit te hoog (P>2,5 bar) [TIJDELIJK]
Atte	46	Druk neemt af. Interval niet kritiek (0,5 bar < P < 0,8 bar) [TIJDELIJK]
Air	--	Ontluchtingscyclus wordt uitgevoerd
ALeg	--	Antilegionella-cyclus wordt uitgevoerd
AFro	--	Antivriescyclus wordt uitgevoerd

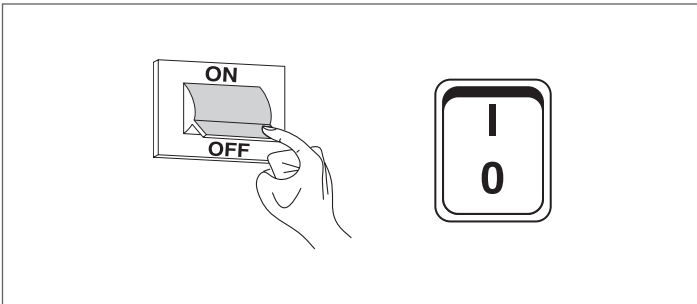
3.5 Tijdelijke uitschakeling of uitschakeling voor korte periodes

Ga bij tijdelijke uitschakeling of uitschakeling voor korte periodes (bijvoorbeeld voor vakantie) als volgt verder:

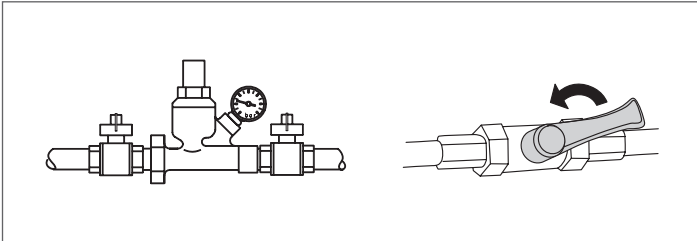
- Onderbreek de elektrische voeding door de hoofdschakelaar van het apparaat en de hoofdschakelaar van de installatie op "uit" te plaatsen.
- Bij risico op bevroren moet de installatie ingeschakeld blijven. Om het brandstofverbruik te verminderen, is het mogelijk om het setpoint verwarming in te stellen op de minimale toegestane waarde.

3.6 Voor langere tijd buiten bedrijf stellen

Als het apparaat gedurende een lange periode niet wordt gebruikt, dient er als volgt te worden gehandeld: zet de hoofdschakelaar van de installatie op (OFF) en de hoofdschakelaar van het apparaat op (0);



- sluit de brandstof- en waterkranen van de verwarmingsinstallatie.



⚠ Ledeg de verwarmingsinstallatie indien er kans op vorst bestaat.

3.7 Reiniging en onderhoud van het apparaat

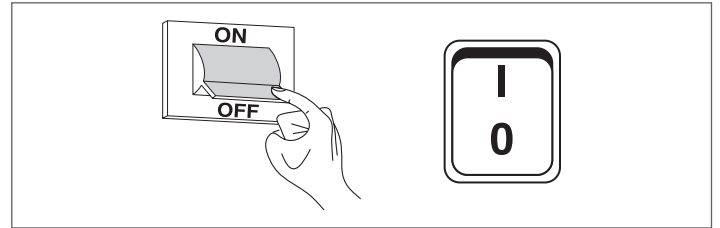
Reinigen van de verwarmingsketel en verwijderen van koolstofaanslag op de wisseloppervlakken is van fundamenteel belang voor de levensduur en het behoud van de warmtetechnische prestaties (brandstofbesparing) van de verwarmingsketel.

⚠ Alle vermelde reinigingsingrepen MOETEN verricht worden met:

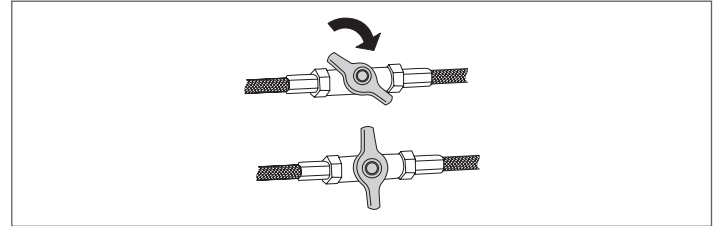
- koud toestel
- apparaat NIET aangesloten op het stroomnet
- Geschikte Persoonlijke Beschermingsmiddelen

Ga als volgt te werk alvorens onderhouds- en reinigingswerkzaamheden te verrichten:

- zet de hoofdschakelaar van de installatie op (OFF) en de hoofdschakelaar van het apparaat op (0);



- draai de brandstofkranen buiten het toestel dicht.



3.8 Jaarlijkse reiniging

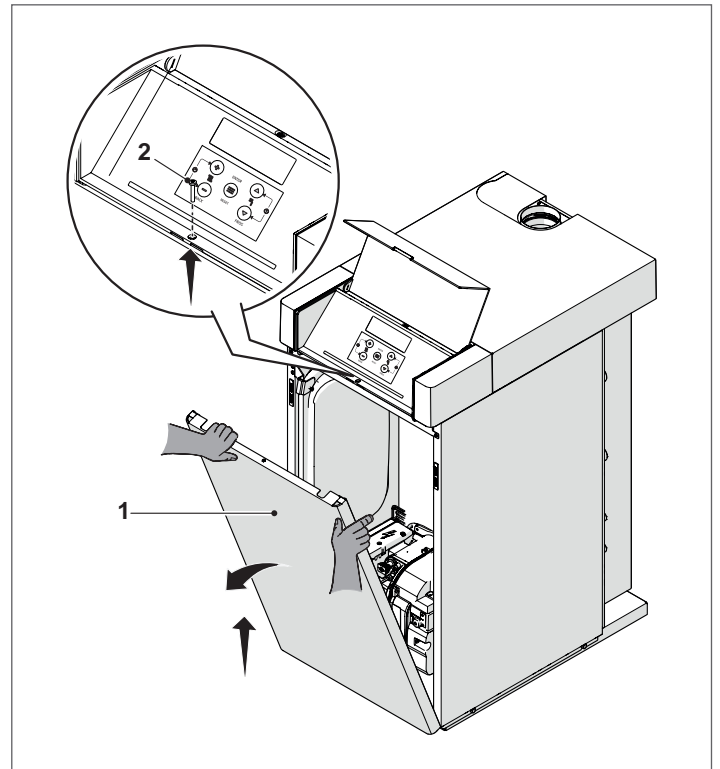
Het onderhoud en de reiniging van het apparaat moeten minstens een keer per jaar worden uitgevoerd.

Deze werkzaamheid, die door de Technische Klantenservice of bekwaam professioneel personeel moet worden uitgevoerd, is nodig om te controleren en te garanderen dat de afvoerleidingen voor de rookgassen aan de binnen- en buitenkant van het apparaat, de ventilatie, de veiligheidsventielen, de condensafvoerinrichtingen, de afvoerleidingen voor het water en alle meet- en controle-inrichtingen qua efficiëntie en werking in een perfecte staat zijn.

3.8.1 Reiniging en onderhoud van de brander

Voor eenvoudige toegang tot de interne componenten:

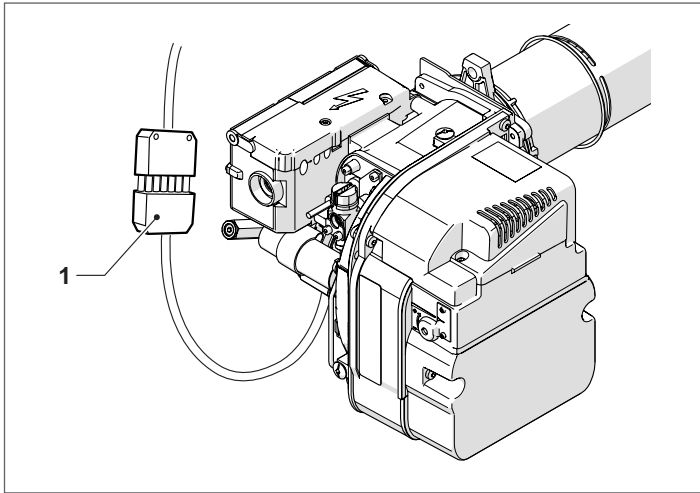
- verwijder de bevestigingsschroef (2) en het voorpaneel (1);



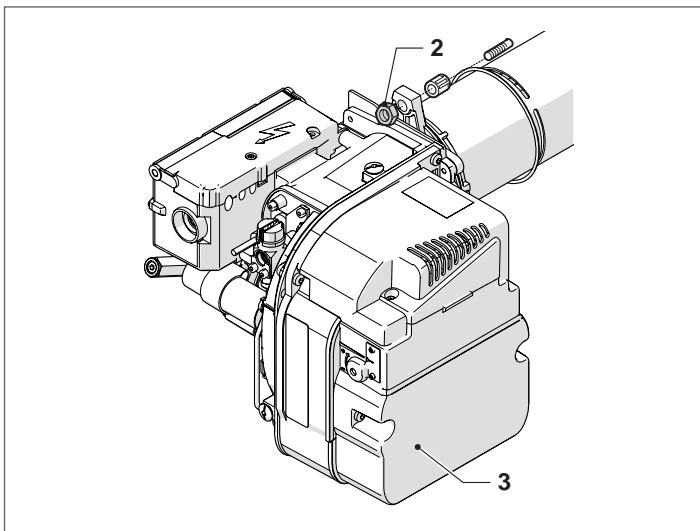
DEMONTAGE VAN DE BRANDER

Demonteer de brander als volgt:

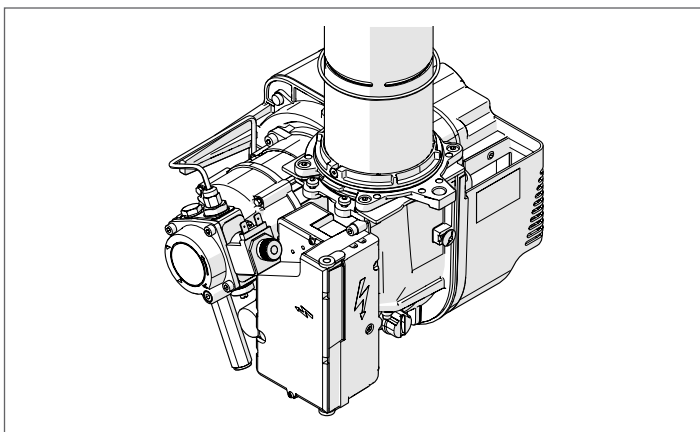
- draai de brandstofkleppen dicht;
- ontkoppel de connector (1);



- draai de borgmoer (2) los en verwijder de brander;
- neem de brander (3) weg en voorkom schade;



- plaats de brander en draai hem in verticale stand.

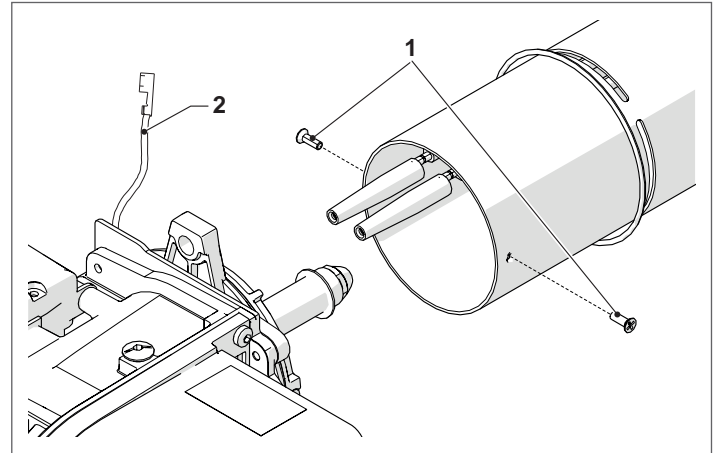


Ga voor hermontage in tegengestelde volgorde te werk.

DEMONTAGE VAN HET MONDSTUK

Demonteer het mondstuk als volgt:

- draai de schroeven (1) los en verwijder het.
- koppel de hoogspanningskabel (2) los.



! Controleer of het profiel van de voorste rand van het gedemonteerde mondstuk regelmatig is, zonder afzettingen, brandsporen of vervorming.

Ga voor hermontage in tegengestelde volgorde te werk.

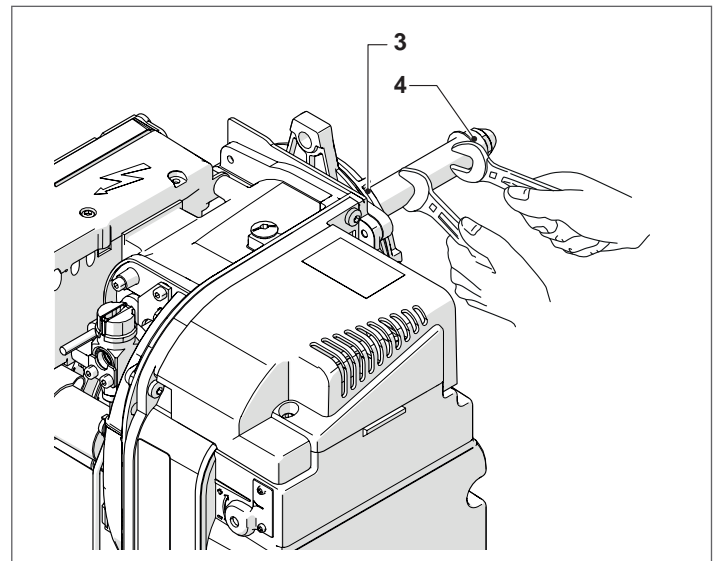
VERVANGING SPUITMOND

	INSIEME EVOe 25 K LN (*)	INSIEME EVOe 32 K LN (*)
Type spuitmond	0.60 80°HF Fluidics	0.65 80°HF Fluidics

(*) Brander met verwarmers stookolie

Met verwijderd mondstuk:

- reinig deze unit zonder de klem te verwijderen;
- bevestig de spuitmondhouder (3) en gebruik een sleutel om de spuitmond (4) te vervangen

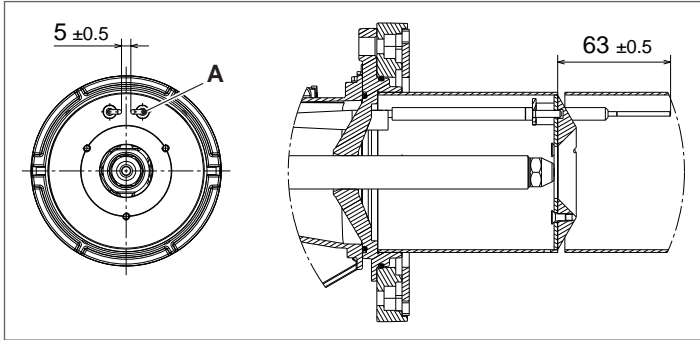


- controleer of de nieuwe spuitmond van hetzelfde type is als de andere en precies dezelfde afmetingen heeft
- reinig de inlaat- en de dichtingszitting
- plaats de nieuwe verstuiver en draai het met de hand vast, draai het vervolgens goed aan.

! Het is verboden een spuitmond te gebruiken waarvan het

POSITIONERING VAN DE ELEKTRODEN

De positionering van de ontstekingselektroden (A) is van fundamenteel belang voor het verkrijgen van een betrouwbare ontsteking van de vlam. Controleer hun staat van slijtage en de juiste positie, zoals aangegeven in de afbeelding, en vervang ze indien nodig.

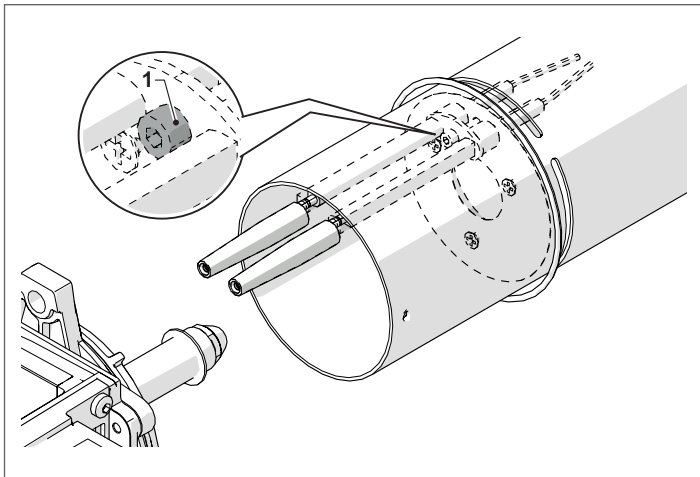


⚠ Het is verplicht de waarden van de figuur te respecteren.
DEMONTAGE ELEKTRODEN

Ga voor demontage te werk zoals aangegeven:

- draai de schroef (1) los
- verwijder de elektroden en controleer ze op slijtage

Ga voor hermontage in tegengestelde volgorde te werk.

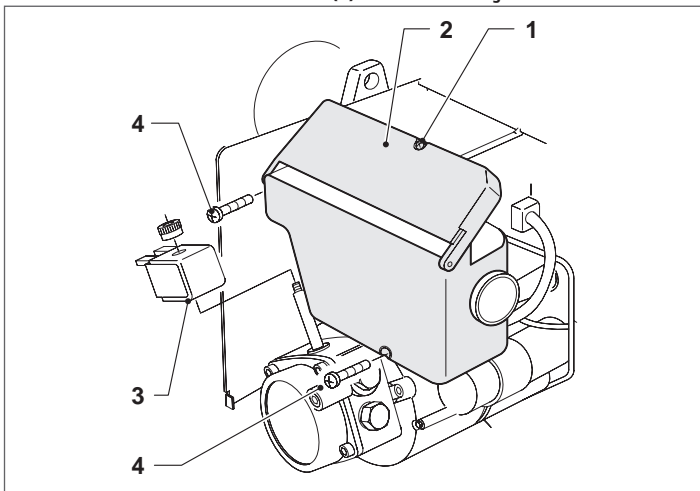


VERWIJDEREN APPARATUUR

De behuizing moet gedemonteerd worden om het apparaat te verwijderen.

Voor demontage:

- draai de schroef (1) los, doe het deksel (2) open en verwijder alle componenten
- verwijder de spoel (3)
- draai beide schroeven (4) los en verwijder ze.



⚠ Deze handeling moet worden uitgevoerd met uitgeschakelde brander zonder stroomvoorziening.

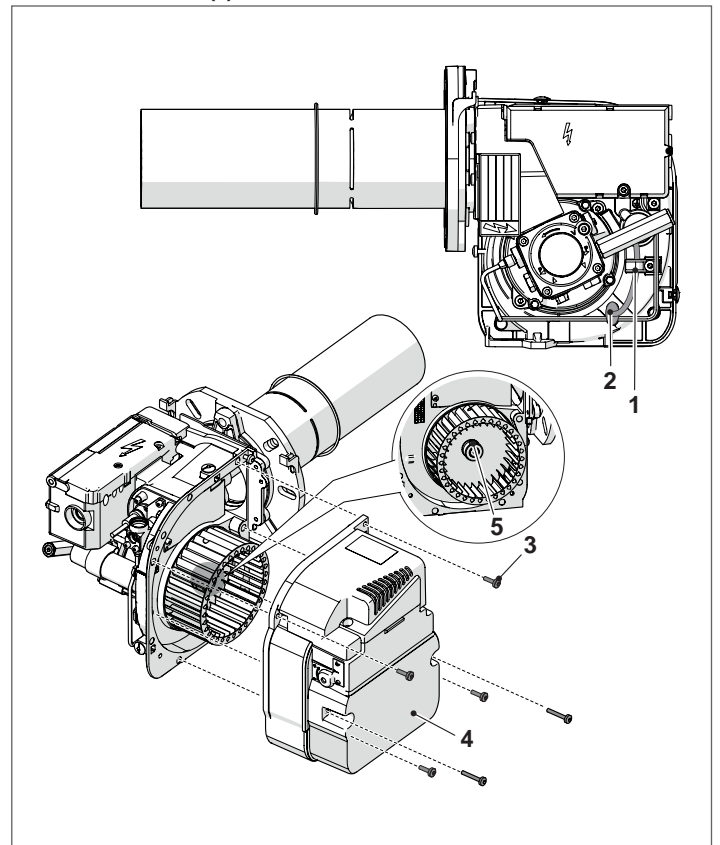
REINIGING VAN DE VENTILATOR

⚠ Controleer of er zich in de ventilator en op de rotorbladen geen stofresten hebben vastgezet, want hierdoor neemt de luchttoevoer af, hetgeen vuile verbranding tot gevolg heeft.

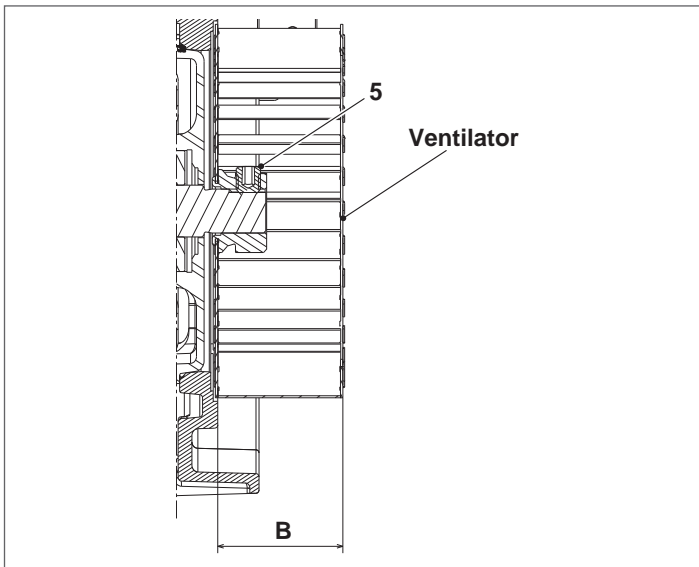
⚠ Voer onderhoudswerkzaamheden uit en zorg ervoor dat de ventilator tijdens het reinigen niet beschadigd raakt of uit balans raakt.

Ga als volgt te werk

- verwijder de mof (1), de kabel uit de kabelklem (2), draai de schroef (3) los en verwijder de luchtklep (4);
- reinig de ventilator en de binnenkant van de inlaatopening met een geschikte borstel en perslucht;
- demonteer indien nodig de ventilator voorzichtig door de schroef (5) los te draaien.



⚠ Bij het opnieuw monteren van de ventilator is het belangrijk om de juiste positie (B) te behouden en draai de schroef (5) vast.

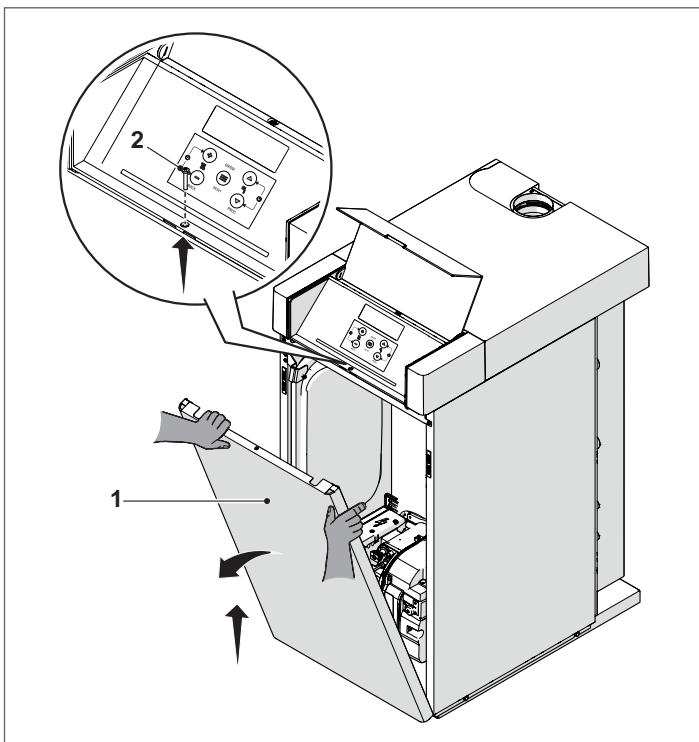


- Voer voor herinstallatie de bovengenoemde aanwijzingen in tegengestelde volgorde uit; plaats alle componenten van de brander terug in hun oorspronkelijke positie.

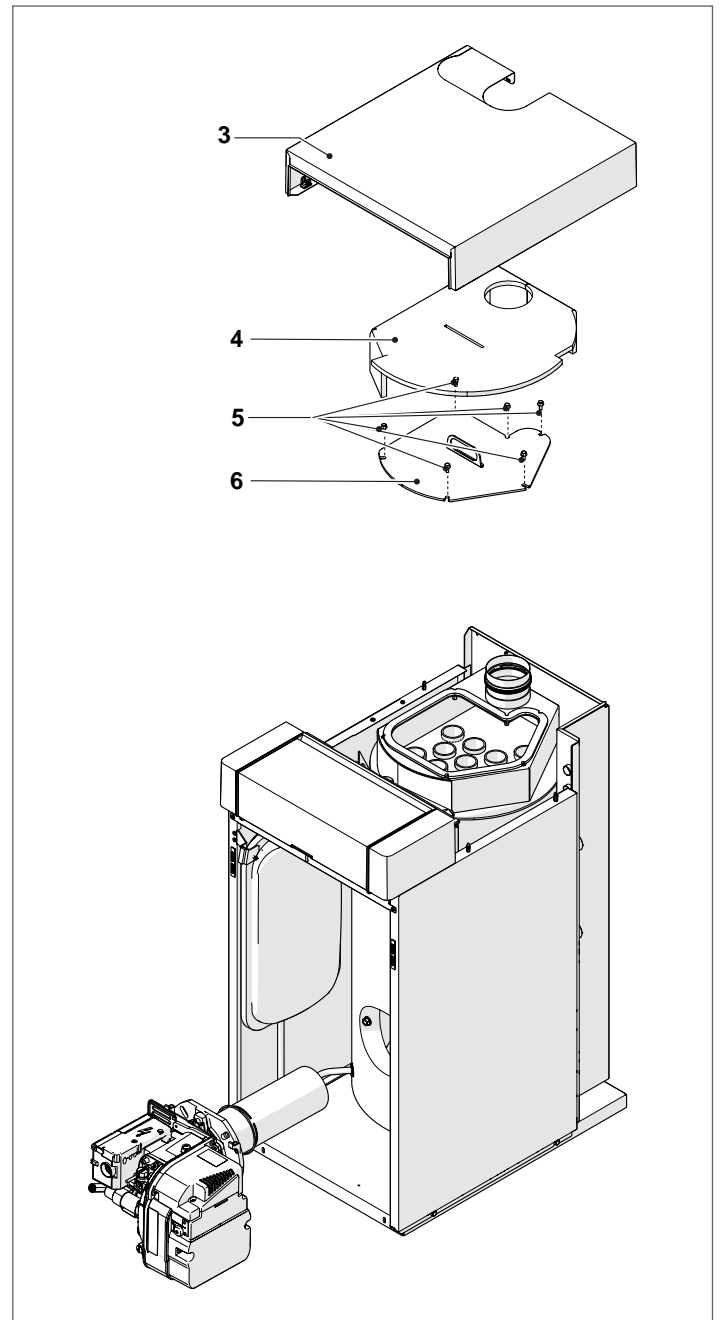
3.8.2 Reiniging warmtewisselaar

Voor eenvoudige toegang tot de interne componenten:

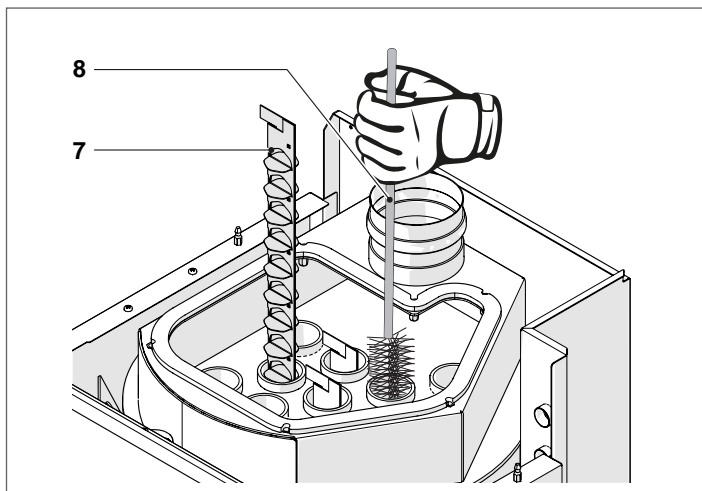
- verwijder de bevestigingsschroef (2) en het voorpaneel (1);



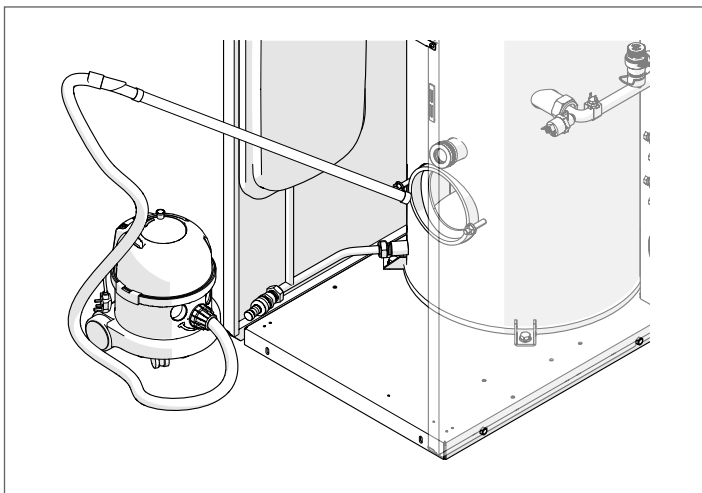
- demonteer de brander;
- verwijder het paneel aan de bovenkant (3);
- verwijder de isolatieafdekking (4);
- verwijder de schroeven (5) en schuif de sluiting van de rookkamer los (6);



- verwijder de turbulators (7), controleer ze op slijtage en kijk of de vleugeltjes opengaan (vervang de turbulators indien nodig);
- maak gebruik van een ragerborstel (8) of een ander hiervoor geschikt gereedschap;



- verwijder de vuilresten door de opening van de verbrandingskamer.



Nadat de reiniging voltooid is:

- plaats de turbulators terug in rookleidingen en controleer of ze tegen de aanslag zitten;
- ga voor de hermontage van de componenten in tegengestelde volgorde te werk.

⚠ Vervang de afdichting in siliconenschuim voordat u de afdichting van de rookkamer terug plaatst.

3.9 Reinigen van de buitenkant

Maak de buitenbekleding van de verwarmingsketel en het bedieningspaneel schoon met een met zeepsop bevochtigde doek. Verwijder vlekken van de panelen met een doek bevochtigd met een water/spiritus-oplossing (50%) of specifieke reinigingsmiddelen.

Wrijf de verwarmingsketel na afloop goed droog.

⊘ Maak geen gebruik van schuurmiddelen, benzine of trichlooretheen.

3.10 Mogelijke storingen en oplossingen

STORING	OORZAAK	OPLOSSING
Geur van onverbrande producten	Verlies van rookgassen in de omgeving	<ul style="list-style-type: none"> - Controleer de schone staat van het branderhuis - Controleer de staat van de rookgasafvoer - Controleer de hermetische dichtheid van de generator - Controleer de kwaliteit van de verbranding
De generator is snel vuil	Brander slecht afgesteld	- Controleer afstelling van de brander (rookanalyse)
	Rookkanaal verstopt	- Maak rookdoorvoer schoon
	Luchtdoorvoer brander vuil	- Maak luchtspiraal van brander schoon
De generator heeft de juiste temperatuur terwijl het verwarmingssysteem koud is	Aanwezigheid van lucht in de installatie	- Blaas de installatie af
	Circulatiepomp defect	<ul style="list-style-type: none"> - Deblokkeer de circulatiepomp - Vervang de circulatiepomp
De generator komt niet op temperatuur	Ketellichaam vuil	- Schoonmaken
	Brennerleistung onvoldoende	- Controleer de afstelling van de brander
	Setpoint temperatuur ketel	<ul style="list-style-type: none"> - Controleer de correcte werking - Controleer de ingestelde temperatuur
De generator voert een thermische veiligheidsblokkering uit	Veiligheidsthermostaat / overtemperatuur aanvoer	<ul style="list-style-type: none"> - Controleer de correcte werking - Controleer de ingestelde temperatuur - Controleer de elektrische bekabeling - Controleer de positie van de sondebollen
	Gebrek aan water	<ul style="list-style-type: none"> - Controleer de ontluchtingsklep - Controleer druk verw.circuit
Frequent ingrijpen van de veiligheidsklep	Druk verwarmingsinstallatie	<ul style="list-style-type: none"> - Controleer de vuldruk - Controleer de drukreducerklep - Controleer of de klep goed werkt
	Expansievat installatie	- Controleer of het goed werkt
De circulatiepomp werkt niet	Blokkade circulatiepomp Elektrische aansluitingen	- Controleer circulatiepomp en aansluitingen
	Geen verzoek van de ruimtethermostaat	- Controleer thermostaat, sondes en aansluitingen

STORINGEN/OPLOSSINGEN

Storingen	Storingsdiagnose	Mogelijke oorzaak	Oplossingen
De brander start niet bij vraag om warmte	○ OFF	Geen elektrische voeding	Controleer op spanning in L, N en in de stekker Controleer de staat van de zekeringen
	●● knippert afwisselend GROEN, ROOD	De vlamdetector neemt vreemd licht waar	Controleer of de veiligheidsthermostaat niet geblokkeerd is Verhelp de oorzaak van het vreemde licht
	○ OFF	De controle-apparatuur is niet correct aangesloten	Controleer alle stekkers en stopcontacten en sluit ze correct aan
	○ knippert GROEN	De kortsluitstekker P is niet aangesloten	Ga over tot vervanging
De brander blokkeert voorafgaand of tijdens de voorventilatie	● ROOD Langzaam knipperend	De vlamdetector neemt vreemd licht waar	Verhelp de oorzaak van het vreemde licht
De brander gaat uit tijdens het gebruik en blokkeert na een aantal ontstekingspogingen	● ROOD Snel knipperend	Blokkade vanwege max.aantal cyclusherhalingen (ontbreken vlam tijdens werking)	Rookcirculatie hoger dan 13%. Controleer de positie van de uitlaat en de inlaat
De brander functioneert normaal tijdens voorventilatie en inschakeling, maar blokkeert na ongeveer 5 seconden	● ROOD Altijd ON	De vlamdetector is vuil	Maak hem schoon
		De vlamdetector is defect	Ga over tot vervanging
De brander start met inschakelvertraging.	○ OFF	De vlam is onstabiel of wordt niet gevormd	Controleer de brandstofdruk en -toevoer Controleer de luchttoevoer Vervang het mondstuk Controleer de spoel van de magneetklep
		De ontstekingselektroden zijn verkeerd geplaatst	Stel ze af volgens de aanwijzingen van deze handleiding.
		Te veel luchttoevoer	Regel het luchtdebiet volgens de aanwijzingen van deze handleiding.
		Mondstuk vuil of beschadigd	Ga over tot vervanging

4 RECYCLING EN AFVOER

Het apparaat bestaat hoofdzakelijk uit:

Materiaal	Onderdeel
Materialen van metaal	Leidingen, circulatiepomp, ketellichaam
ABS (acrylonitril-butadien-styreen)	Hoes bedieningspaneel
Glaswolvilt	Isolatie behuizing verwarmingsketel
Elektrische en elektronische onderdelen	Kabels en bekabeling, regelaar, circulatiepomp

Aan het einde van de levenscyclus moeten de bestanddelen op een veilige manier worden verwijderd en op een verantwoorde manier worden verwerkt, conform de geldende milieuvoorschriften in het land van de installatie.

⚠ De correcte gescheiden inzameling, de behandeling en de milieuvriendelijke verwerking helpen om mogelijke negatieve effecten op het milieu en op de gezondheid te vermijden en begunstigen het hergebruik en/of recycleren van de materialen waaruit het apparaat is samengesteld.

⚠ Bij de illegale verwerking van het product door de houder zullen door de geldende norm voorziene administratieve sancties worden opgelegd.



A series of horizontal dashed lines spanning the width of the page, providing a template for handwriting practice.

RIELLO

RIELLO S.p.A.
Via Ing. Pilade Riello, 7
37045 - Legnago (VR)
www.riello.com

Aangezien het Bedrijf zich voortdurend inzet voor het optimaliseren van de volledige productie, zijn de esthetische en dimensionele kenmerken, de technische gegevens, uitrustingen en accessoires aan verandering onderhevig.