

INSIEME EV0e 32 V LN

FR NOTICE D'INSTRUCTIONS POUR L'INSTALLATEUR ET POUR LE SERVICE D'ASSISTANCE TECHNIQUE

RIELLO

Cher Technicien,

Nous vous remercions d'avoir proposé une chaudière un appareil de qualité, fiable, efficace et sûr, destiné à assurer un bien-être optimal pendant longtemps.

Certains de ne rien avoir à ajouter ni à vos compétences ni à vos capacités techniques, nous avons quand même souhaité rédiger la présente notice afin de fournir certaines informations que nous jugeons nécessaires pour une installation correcte et plus facile de la chaudière.

Cordialement
Riello S.p.A.

CONFORMITÉ

Les chaudières **INSIEME EVOe 32 V LN** sont conformes à :

- Directive « Rendement » 92/42/CEE
- Directive Compatibilité Électromagnétique 2014/30/UE
- Directive Basse Tension 2014/35/UE
- Directive « Écoconception de produits liés à l'énergie » 2009/125/CE
- Règlement (UE) 2017/1369 Étiquetage énergétique
- Règlement délégué (UE) n° 811/2013
- Règlement délégué (UE) n° 813/2013
- Règlement délégué (UE) n° 814/2013



Le produit en fin de vie ne doit pas être traité comme un déchet solide urbain, mais il doit être remis à un centre de collecte et de tri sélectif.

GAMME

MODÈLE	CODE
INSIEME EVOe 32 V LN	20130415

ACCESSOIRES

Pour la liste complète des accessoires et les informations relatives à leur couplage, consulter le Catalogue.

1 GÉNÉRALITÉS.....	4	3 MISE EN SERVICE ET ENTRETIEN	42
1.1 Avertissements généraux	4	3.1 Préparation à la première mise en service.....	42
1.2 Règles fondamentales de sécurité.....	4	3.2 Première mise en service	42
1.3 Description de l'appareil	4	3.2.1 Réglage de la valeur de consigne chauffage	43
1.4 Dispositifs de sécurité et de réglage	5	3.2.2 Activer/Désactiver la fonction chauffage	43
1.5 Identification	5	3.2.3 Réglage de la valeur de consigne sanitaire	43
1.6 Structure	6	3.2.4 Activer/Désactiver la fonction sanitaire	44
1.7 Données techniques.....	8	3.2.5 Réglage des paramètres de chauffage.....	44
1.8 Circulateur	9	3.2.6 Réglage des paramètres du circuit sanitaire	47
1.9 Positionnement des sondes	10	3.2.7 Priorité demande de chaleur	48
1.10 Tableau de commande	11	3.2.8 Fonctions spéciales.....	48
2 INSTALLATION	13	3.2.9 Non-allumage	49
2.1 Réception du produit	13	3.3 Contrôles pendant et après la première mise en service	49
2.1.1 Positionnement des étiquettes	13	3.3.1 Contrôle et réglage du brûleur.....	50
2.2 Dimensions et poids	13	3.3.2 Fonctionnement et programmation du brûleur	51
2.3 Manutention et retrait de l'emballage.....	14	3.4 Liste des erreurs	58
2.4 Local d'installation	15	3.4.1 Erreurs permanentes	58
2.4.1 Zones de dégagement conseillées.....	15	3.4.2 Erreurs temporaires.....	58
2.5 Montage sur des installations anciennes ou à moderniser.....	15	3.4.3 Avertissements	58
2.6 Raccordements hydrauliques	16	3.5 Arrêt temporaire ou pour de courtes périodes.....	59
2.7 Circuit hydraulique de la chaudière.....	16	3.6 Arrêt pour de longues périodes.....	59
2.8 Installations hydrauliques de principe et configurations	17	3.7 Nettoyage et entretien de l'appareil	59
2.9 Raccordements du combustible	19	3.8 Nettoyage annuel	59
2.9.1 Système à double tuyau	20	3.8.1 Nettoyage et entretien du brûleur.....	59
2.9.2 Système à un seul tuyau	20	3.8.2 Nettoyage de l'échangeur de la chaudière	62
2.10 Pré-équipement pour l'évacuation des condensats	22	3.9 Nettoyage extérieur.....	63
2.10.1 Caractéristiques techniques du conduit de fumée.....	22	3.10 Guide de dépannage	64
2.10.2 Raccordement au conduit de fumée	22	4 RECYCLAGE ET ÉLIMINATION.....	65
2.11 Chargement et déchargement installations.....	26		
2.11.1 Caractéristiques qualitatives de l'eau	26		
2.11.2 Remplissage	26		
2.11.3 Vidange	26		
2.12 Schéma électrique	27		
2.13 Branchements électriques	28		
2.14 Navigation menu	30		
2.15 Saisie du mot de passe	31		
2.16 Arbre de navigation	32		
2.17 Liste des paramètres	33		











Ces symboles sont utilisés dans certaines parties de cette notice :

 **ATTENTION** = actions nécessitant des précautions particulières et une préparation adéquate.

 **INTERDICTION** = actions NE DEVANT EN AUCUN CAS être accomplies.












1 GÉNÉRALITÉS

1.1 Avertissements généraux

-  Après avoir retiré l'emballage, vérifier que la fourniture est en bon état et complète et, en cas d'absence de conformité, contacter l'Agence **RIELLO** qui a vendu l'appareil.
-  L'installation du produit doit être effectuée par une entreprise agréée. Ladite entreprise devra délivrer au propriétaire une déclaration de conformité attestant que l'installation a été réalisée selon les règles de l'art, c'est-à-dire conformément aux normes nationales et locales en vigueur et aux indications données par **RIELLO** dans la notice accompagnant l'appareil.
-  Le produit ne doit être destiné qu'à l'utilisation prévue par **RIELLO**, pour laquelle il a été spécialement réalisé. **RIELLO** décline toute responsabilité contractuelle et extracontractuelle en cas de dommages causés à des personnes, des animaux ou des biens et dus à des erreurs d'installation, de réglage ou d'entretien, ou encore à une utilisation anormale.
-  La chaufferie doit être dotée d'orifices d'aération suffisants pour l'alimentation de l'air nécessaire à la combustion.
-  En cas de fuites d'eau, débrancher l'appareil du réseau d'alimentation électrique, couper l'arrivée d'eau et informer immédiatement Service d'Assistance Technique **RIELLO** ou le personnel professionnellement qualifié.
-  L'entretien de la chaudière doit être effectué au moins une fois par an. Le manque d'entretien annuel comporte l'annulation de la garantie de l'appareil lui-même.
-  Vérifier périodiquement que la pression de service de l'installation hydraulique, à froid, est supérieure à 1,5 bar et inférieure à la limite maximale prévue pour l'appareil. En cas contraire contacter Service d'Assistance Technique **RIELLO** ou du personnel professionnel compétent.
-  En cas de non-utilisation de la chaudière pendant une longue période, il est nécessaire d'effectuer les opérations décrites dans le paragraphe correspondant.
-  Le présent livret fait partie intégrante de l'appareil et, en conséquence, il doit être conservé avec soin et doit toujours accompagner la chaudière, même s'il est cédé à un autre Propriétaire ou Utilisateur ou dans le cas d'un transfert vers une autre installation. En cas d'endommagement ou de perte de celui-ci, il faut en demander un autre exemplaire au Service d'Assistance Technique **RIELLO** de la Zone.
-  Ce manuel doit être lu attentivement afin de faciliter une installation, une utilisation et un entretien appropriés et sûrs de l'appareil. Le propriétaire doit être correctement informé et formé sur l'utilisation de l'appareil. Veiller à bien connaître toutes les informations nécessaires pour le fonctionnement en toute sécurité du système.

1.2 Règles fondamentales de sécurité

Ne pas oublier que l'emploi d'appareils qui utilisent des combustibles, de l'énergie électrique et de l'eau, implique le respect de certaines règles fondamentales de sécurité, telles celles qui suivent :

-  Il est interdit de laisser des enfants ou des personnes inaptes non assistées utiliser l'appareil.
-  Il est interdit d'actionner des dispositifs ou des appareils électriques tels qu'interrupteurs, électroménagers, etc. si on sent une odeur de combustible ou d'imbrûlés. Dans ce cas :
 - Aérer le local en ouvrant portes et fenêtres
 - Fermer le dispositif d'arrêt du combustible
 - Demander l'intervention d'urgence de Service d'Assistance Technique
-  Il est interdit de toucher la chaudière si on est pieds nus ou avec des parties du corps mouillées ou humides.
-  Toute intervention technique ou de nettoyage est interdite avant :
 - d'avoir coupé l'alimentation électrique en positionnant l'interrupteur principal de l'appareil sur (I) et l'interrupteur général de l'installation sur (OFF)
 - d'avoir fermé les vannes d'interception de l'eau et du combustible
-  Il est interdit de modifier les dispositifs de sécurité ou de régulation sans l'autorisation du fabricant.
-  Ne pas tirer, détacher ou tordre les câbles électriques qui sortent de l'appareil, même si ce dernier est débranché du réseau d'alimentation électrique.
-  Il est interdit de boucher les ouvertures d'aération du local d'installation ou d'en réduire les dimensions. Elles sont indispensables pour une bonne combustion.
-  Il est interdit d'exposer la chaudière aux agents atmosphériques. Elle n'est pas conçue pour fonctionner à l'extérieur.
-  Il est interdit de laisser des récipients et des substances inflammables dans le local où est installé la chaudière.
-  Le matériel d'emballage peut être très dangereux. Ne pas le laisser à la portée des enfants et ne pas le jeter n'importe où. Il doit être éliminé conformément à la législation en vigueur.
-  Il est interdit de faire fonctionner la chaudière sans eau.

1.3 Description de l'appareil

Le groupe thermique **INSIEME EVOe 32 V LN** est un générateur d'eau chaude pour le chauffage des locaux et la production d'eau chaude sanitaire (ECS) à l'aide d'une vanne déviateur à trois voies incorporée en combinaison avec un brûleur externe. La chaudière peut fonctionner à basse température et est alimentée au fioul.

Le brûleur à faible teneur en NOx présente un fonctionnement à simple étage et chambre de combustion en acier à tour.

Le corps de la chaudière est isolé de façon précise et efficace avec un tampon de laine de verre à haute densité.

Le tableau de commande comprend une interface utilisateur avec afficheur et carte électronique de réglage et de contrôle du groupe thermique qui permet la gestion des dispositifs de contrôle et de sécurité conformes aux réglementations en vigueur.

1.4 Dispositifs de sécurité et de réglage

En plus de contrôler les fonctions du groupe thermique **INSIEME EVOe 32 V LN** le tableau de commande permet de mettre en évidence toute anomalie qui influence son bon fonctionnement, en sécurisant le groupe thermique et en l'arrêtant et en fermant automatiquement la vanne de gazole du brûleur.

La carte de contrôle et de réglage du brûleur exerce aussi des fonctions de sécurité en gérant le bon fonctionnement du brûleur lui-même.

Toute anomalie affectant le bon fonctionnement du générateur l'arrête forcément (blocage) et l'écran du régulateur affiche un code numérique d'erreur.

Les éléments suivants sont installés sur le circuit d'eau :

- **Thermostat de sécurité**: il se trouve sur le corps du générateur et s'active en arrêtant (erreur permanente) le groupe thermique si la température de la chaudière dépasse le seuil limite de 110°C;
- **Vanne de sécurité**: s'active si la pression de la chaudière dépasse le seuil limite de 3 bar;
- **Transducteur de pression**: envoie un signal au régulateur électronique qui affiche et vérifie de façon continue la pression du circuit primaire afin de permettre le démarrage ou de provoquer l'arrêt du générateur en cas de basse pression;
- **Sondes de température chaudière (refoulement et retour)**: la sonde à immersion sur le refoulement du générateur est utilisée par le régulateur pour afficher et vérifier la température de l'eau de refoulement et contrôler le démarrage et l'arrêt du brûleur sur la base de la valeur de consigne programmée. Le régulateur utilise la même sonde pour éteindre le brûleur en cas de surchauffe, avant l'intervention du thermostat de sécurité. La sonde à contact positionnée sur le retour de la chaudière est utilisée par le régulateur pour afficher la température de l'eau de retour. Cette température et la température de refoulement servent à calculer la différence de température entre le refoulement et le retour (Δt), ce qui permet de régler la modulation du circulateur en mode chauffage.
- **Sonde de température circuit sanitaire (accessoire)** : la sonde à immersion insérée dans le loger du brûleur est utilisée par le régulateur pour afficher et vérifier la température de l'eau chaude sanitaire pour la gestion des paramètres de fonctionnement correspondants (valeur de consigne ECS, demande ECS, etc.).

⚠ L'intervention des dispositifs de sécurité indique un dysfonctionnement de la chaudière potentiellement dangereux ; le cas échéant, contacter immédiatement le Service d'Assistance Technique.

⚠ Le remplacement des dispositifs de sécurité doit être effectué par le Service d'Assistance Technique qui utilisera exclusivement des composants d'origine. Se référer au catalogue des pièces détachées fourni avec la chaudière. Après la réparation, vérifier le bon fonctionnement de l'appareil.

⊖ L'appareil ne doit pas être mis en service, même temporairement, si les dispositifs de sécurité sont défectueux ou ont été altérés.

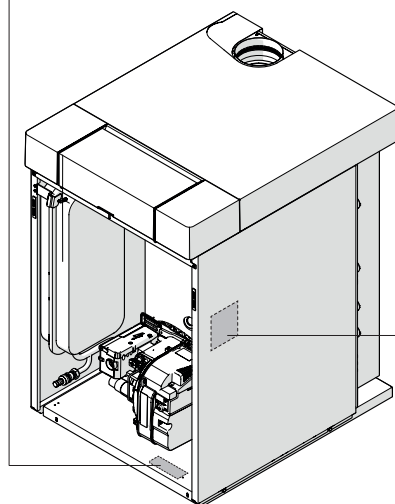
1.5 Identification

L'appareil peut être identifié par :

Plaque du n° de fabrication

Indique le numéro de série, le modèle et les principales données techniques.

RIELLO		RIELLO S.p.A. Via Ing. Pilade Riello 7 37045 Legnago (VR) - ITALY	CE	T067815GE
Mod.	_____			
Cod.	_____	Qn(max)	_____	kW
N°	_____	Pn(max)	_____	kW
		Pms	_____	bar



RIELLO		RIELLO S.p.A. Via Ing. Pilade Riello 7 37045 Legnago (VR) - ITALY	CE	T067815GE
Mod.	_____			
Cod.	_____			
N°	_____			
PAESE DI DESTINAZIONE/PAYS DE DESTINATION/BESTIMUNGS-LAND/LAND VON BESTEMMUNG COUNTRY OF DESTINATION/PAYS DE DESTINATION/PAIS DE DESTINATION		_____		
COMBUSTIBILE/COMBUSTIBILE/BRENNSTOFF/BRANDSTOFF/FUEL/COMBUSTIBLE/COMBUSTÍVEL		_____		
TIPO/TYP/TYP/TYP/TIPO/TIPO		_____		
IP				NO _x = mg/kWh
V-Hz	W			η _t = %
		Qn(min)=	kW	
		Pn(min)=	kW	
		Qn(max)=	kW	
		Pn(max)=	kW	
		Pms=	bar	T = °C

Plaquette technique

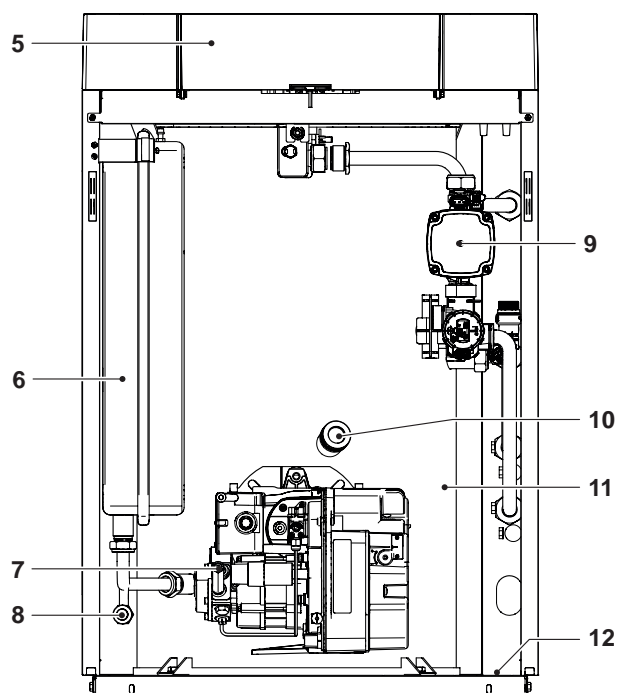
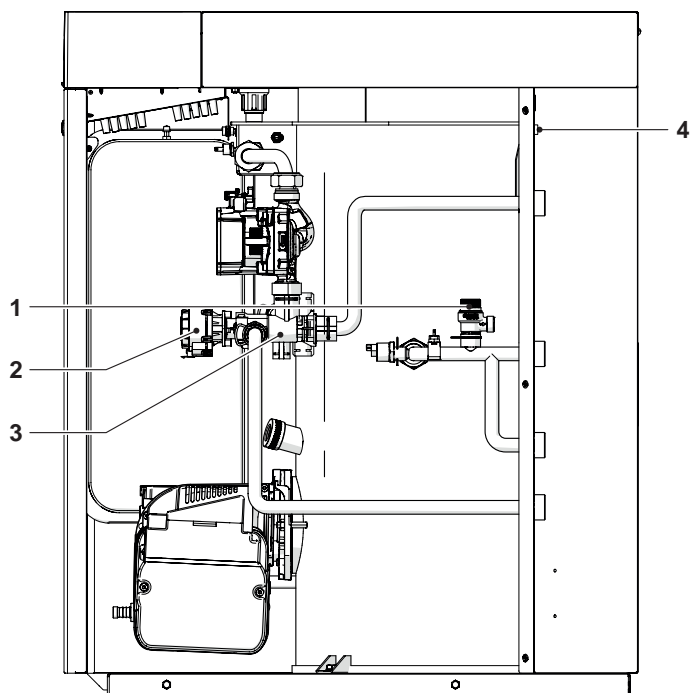
Indique les caractéristiques techniques et les performances de l'appareil.

	Service chauffage
Qn	Débit thermique nominal
Pn	Puissance utile nominale
IP	Degré de protection électrique
Pms	Pression maximum de fonctionnement chauffage
T	Température maximum admise
η	Rendement
NOx	Classe NOx

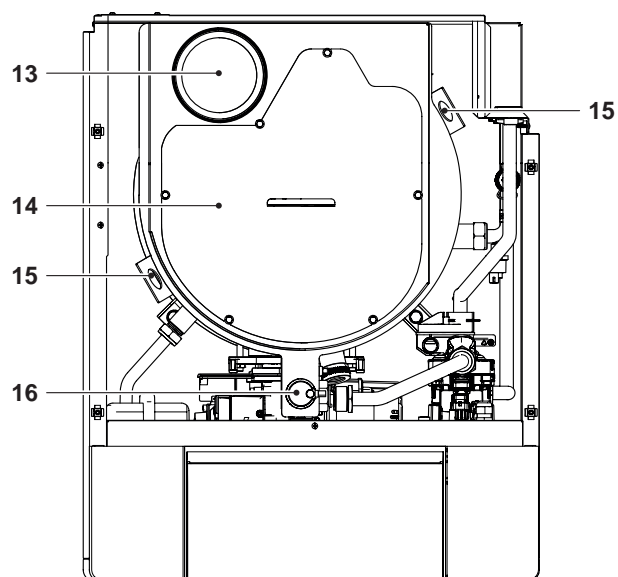
⚠ La modification, l'enlèvement ou l'absence des plaques d'identification ainsi que tout ce qui ne permettrait pas l'identification sûre du produit rendent difficiles les opérations d'installation et d'entretien.

1.6 Structure

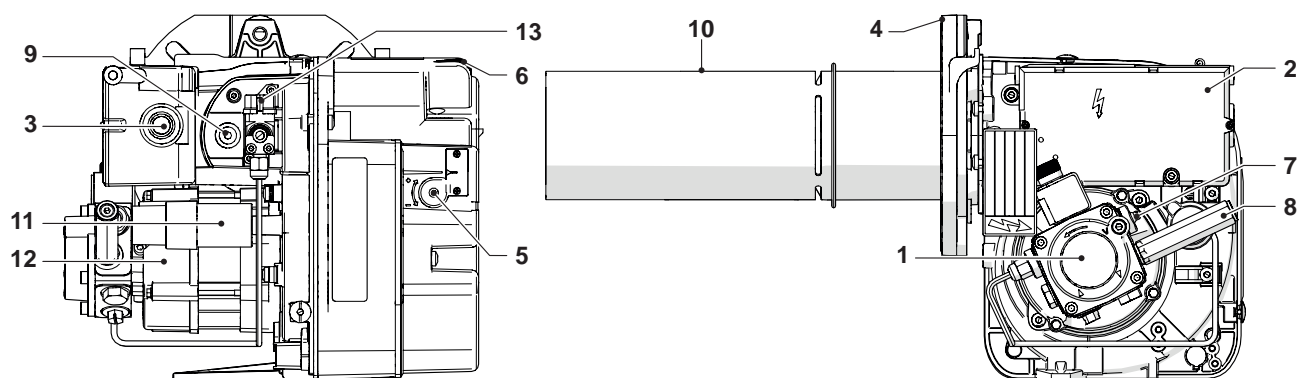
INSIEME EVOe 32 V LN



- 1 Soupape de sécurité
- 2 Actionneur électrique
- 3 Vanne déviatrice à 3 voies
- 4 Interrupteur principal
- 5 Tableau de commande
- 6 Vase d'expansion chauffage
- 7 Brûleur
- 8 Robinet de vidange
- 9 Circulateur
- 10 Voyant de flamme
- 11 Corps de chauffe
- 12 Plaque du n° de fabrication
- 13 Évacuation fumées
- 14 Fermeture chambre des fumées
- 15 Patte de levage
- 16 Purgeur automatique

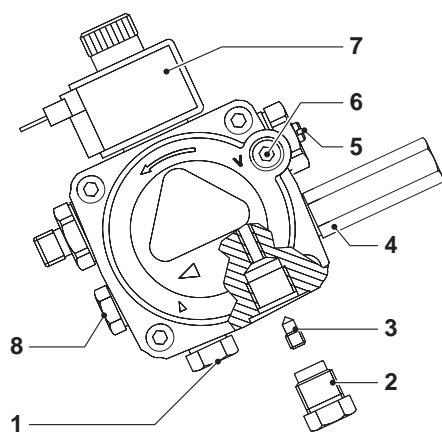


BRÔLEUR



- | | | | |
|---|---|----|-------------------|
| 1 | Pompe | 8 | Raccord manomètre |
| 2 | Coffret de commande et de contrôle | 9 | Photorésistance |
| 3 | Bouton de réarmement avec signalisation de mise en sécurité | 10 | Gueulard |
| 4 | Bride avec joint | 11 | Condenseur |
| 5 | Vis de réglage du registre de l'air | 12 | Moteur |
| 6 | Prise d'air | 13 | réchauffeur |
| 7 | Vis de réglage de la pression de la pompe | | |

POMPE DU FIOUL



- | | |
|---|------------------------------|
| 1 | Aspiration |
| 2 | Retour |
| 3 | Vis de dérivation |
| 4 | Raccord manomètre |
| 5 | Régulateur de pression |
| 6 | Raccord vacuomètre |
| 7 | Electrovanne |
| 8 | Prise de pression auxiliaire |

1.7 Données techniques

DESCRIPTION			INSIEME EVOe 32 V LN	
Type d'appareil	de chauffage mixte à basse température			
	B23-B23P-C13(*)-C33(*)-C43(*)-C53(*)-C63(*)-C83(*)			
Combustible	Fioul de chauffage (brut léger)			
Chambre de combustion	verticale			
Débit thermique au foyer nominal maximal relatif au PCS (PCI)	36 (33,9)			kW
Puissance thermique utile (nominale)	32			kW
Puissance thermique utile maximale	P4	(80-60°C)	32,5	kW
Puissance thermique 30%	P1	avec retour 37°C	9,9	kW
Classe d'efficacité en chauffage	B			
Efficacité énergétique saisonnière du chauffage d'ambiance	η_s		87	%
Efficacité à la puissance thermique nominale et en régime de haute température relative au PCS	η_4	Pn (80-60°C)	90,2	%
Efficacité à puissance thermique nominale et régime de température élevée se référant au PCI		Pn (80-60°C)	95,7	%
Efficacité à 30% de la puissance thermique nominale et en régime de basse température relative au PCS	η_1	avec retour 37°C	91,8	%
Efficacité à 30 % de la puissance thermique nominale et régime de faible température se référant au PCI		avec retour 37°C	97,3	%
Pertes dans la cheminée lorsque le brûleur fonctionne à Pn max. (80-60 °C)	3,8			%
Pertes thermiques en mode veille	Pstby		66	W
			0,25	%
Consommation énergétique annuelle	QHE		108	GJ
Niveau sonore (puissance sonore)	LWA		59	dB(A)
Émissions au débit maximum (*)	NOx	(relativement au PCS)	88	mg/kWh
	Classe NOx		3	q.té
	CO2		12,5	%
	CO sans air <		10	ppm
	T fumées	à Pn (80-60°C)	105	°C
Indice de noircissement	<0,5			
Débit massique fumées à Pn maxi (**)	12			g/s
Hauteur d'élévation résiduelle fumées à puissance maxi	18			Pa
Pression minimale de fonctionnement	0,5			bars
Pression maximale de service	3			bars
Température d'activation du thermostat de blocage	110			°C
Température de réglage maximale	82			°C
Température minimale de retour	37			°C
Contenu en eau chaudière	42			l
Turbulateurs	26			q.té
Volume vase d'expansion (chauffage)	12			l
Précharge vase d'expansion (chauffage)	1,5			bars
Indices de protection électrique	X0D			IP
Alimentation électrique	230 V - 50 Hz			
Puissance électrique absorbée (max)	240			W
Puissance électrique absorbée à pleine charge	Elmax		195	W
Puissance électrique absorbée à charge partielle	Elmin		58	W
Puissance électrique absorbée en mode stand-by	Psb		12	W

PCI: Pouvoir calorifique inférieur du combustible

PCS: Pouvoir calorifique supérieur du combustible

Conditions d'essai:

- Température ambiante 22°C
- Pression atmosphérique 1018 mbars

(*) Configurations possibles seulement avec l'installation des accessoires dédiés (disponibles séparément).

(**) Les valeurs se réfèrent à la pression atmosphérique au-dessus du niveau de la mer.

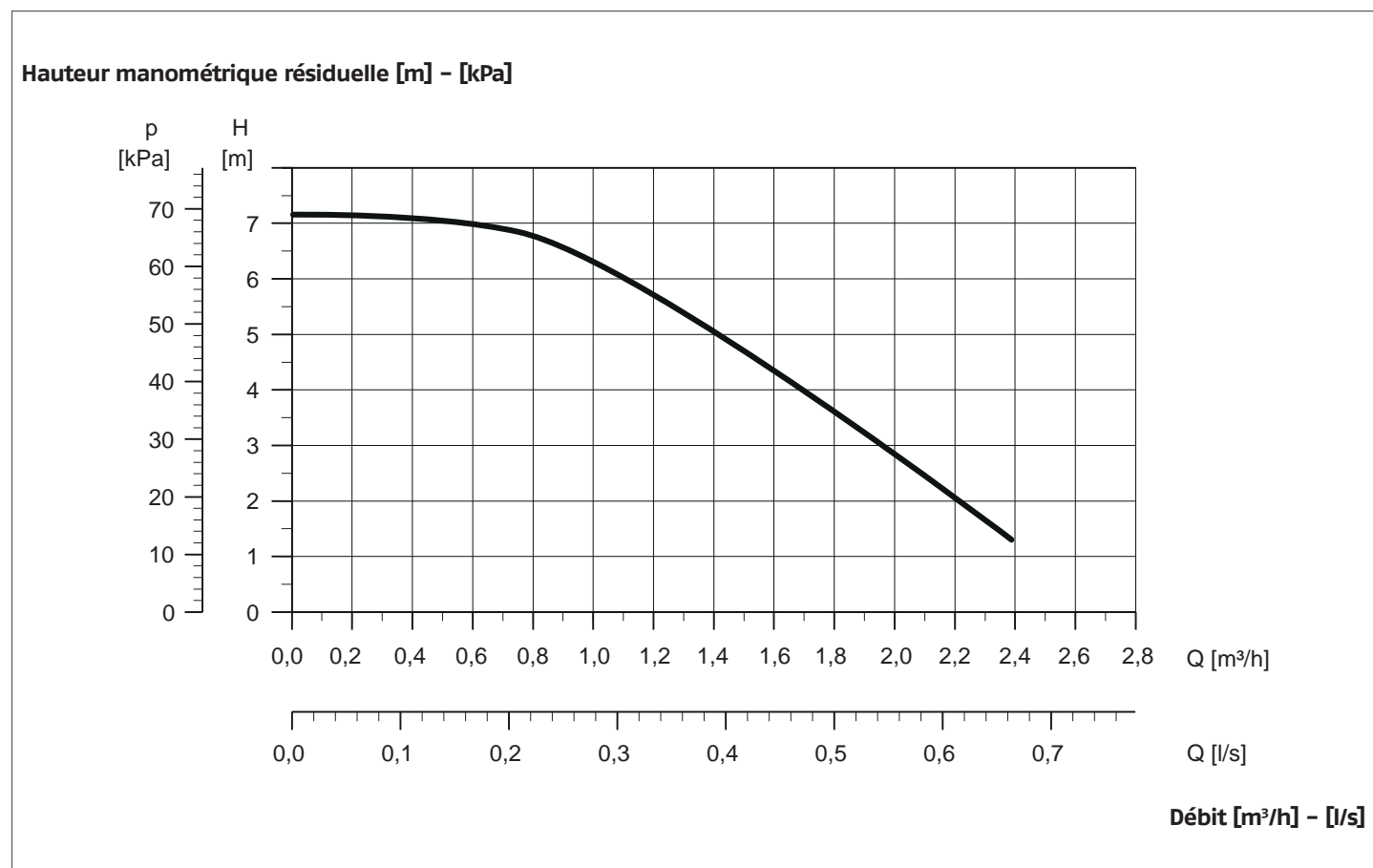
1.8 Circulateur

DESCRIPTION	INSIEME EVOe 32 V LN	
Puissance électrique	52	W
IEE Partie 3 (*)	≤ 0,20	
P L,Avg (**)	≤ 23	W
Pression minimale en aspiration du circulateur	0,5	bars

(*) Indice d'efficacité énergétique selon les règlements 641/2009-622/2012

(**) Indication annuelle de la consommation moyenne de puissance électrique selon les règlements 641/2009-622/2012

COURBE CIRCULATEUR



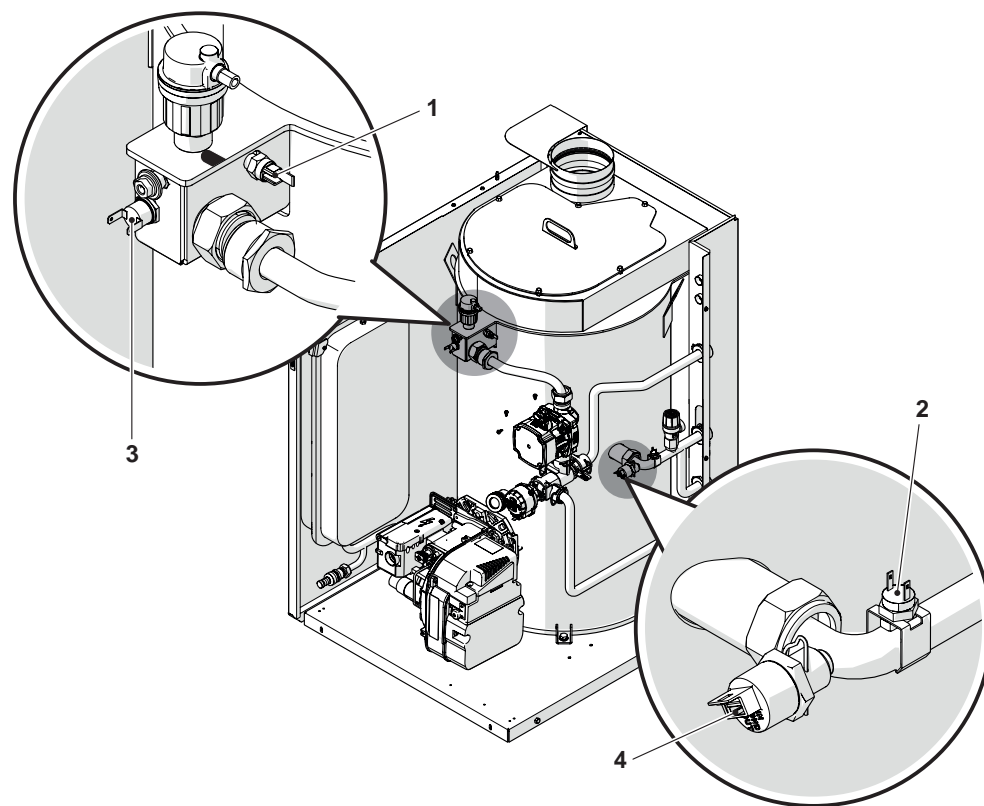
⚠ Lors de la première mise en marche et au moins chaque année, il convient de contrôler la rotation de l'arbre des circulateurs étant donné que, notamment après de longues périodes d'inactivité, il se peut que des dépôts et/ou résidus empêchent la rotation libre.

⚠ Avant de desserrer ou d'enlever le bouchon de fermeture du circulateur, protéger les dispositifs électriques se trouvant en dessous contre d'éventuelles fuites d'eau.

⊘ Il est interdit de faire fonctionner les circulateurs sans eau.

1.9 Positionnement des sondes

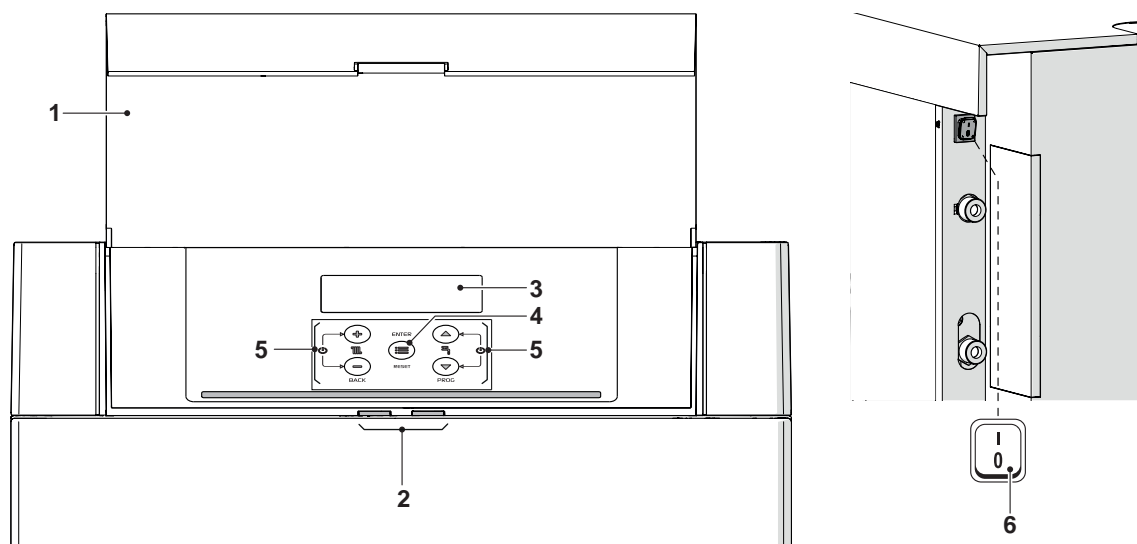
INSIEME EVOe 32 V LN



- 1 Sonde de température refoulement
- 2 Sonde de température retour
- 3 Thermostat de sécurité
- 4 Transducteur de pression

1.10 Tableau de commande

Interface de commandes

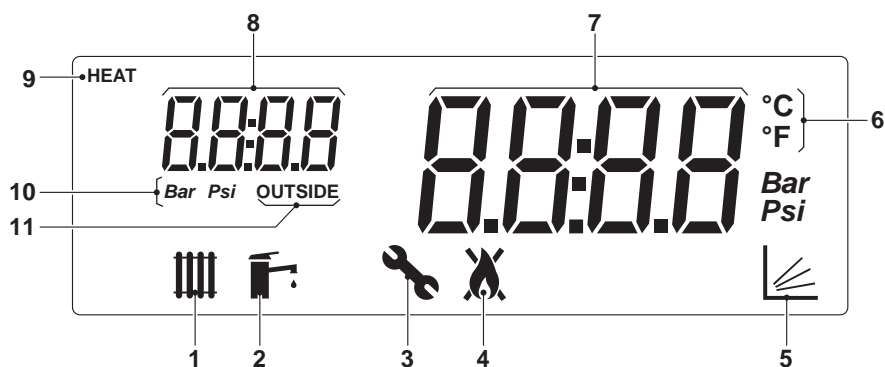


- 1 Porte
- 2 Signalisations lumineuses
- 3 Afficheur rétroéclairé
- 4 Touche ENTER/RESET : permet d'entrer dans le menu principal et de rétablir le fonctionnement après un arrêt pour anomalie
- 5 Touches de navigation
- 6 Interrupteur principal (sur le paroi arrière de l'appareil)

Affichage Signalisations Lumineuses

ÉTAT	DESCRIPTION
Vert clignotant	Cycle d'évent et d'initialisations en cours du groupe thermique après avoir rétabli l'alimentation électrique.
Vert fixe	Groupe thermique en fonction
Rouge fixe	Groupe thermique en alarme
Rouge clignotant	Groupe thermique en blocage

Visualisation afficheur



- 1 Icône affichée lorsque le mode chauffage est activé. Elle clignote lorsqu'il y a une demande de chaleur
- 2 Icône affichée lorsque le mode production d'ECS est activé. Elle clignote lorsqu'il y a une demande d'eau chaude sanitaire
- 3 Icône affichée en accédant au menu « Installateur »
- 4 Icône affichée lorsque le brûleur de l'appareil est allumé. L'icône est barrée en cas d'erreur Permanente ou Temporaire.
- 5 Icône affichée lorsque le fonctionnement en modalité climatique est actif (Par. 2001= 1 ou 2)
- 6 Température en Celsius/Fahrenheit
- 7 Affichage de la valeur actuelle
- 8 Affichage pression du système ou numéro du paramètre ou température extérieure
- 9 Icône affichée lorsque le circulateur est en fonction
- 10 Pression en Bar/Psi
- 11 Icône affichée lorsque la sonde extérieure est connectée

2 INSTALLATION

2.1 Réception du produit

La chaudière **INSIEME EVOe 32 V LN** est fournie sur une palette protégée par une toile antirayures et par l'emballage en carton à triple cannelure.

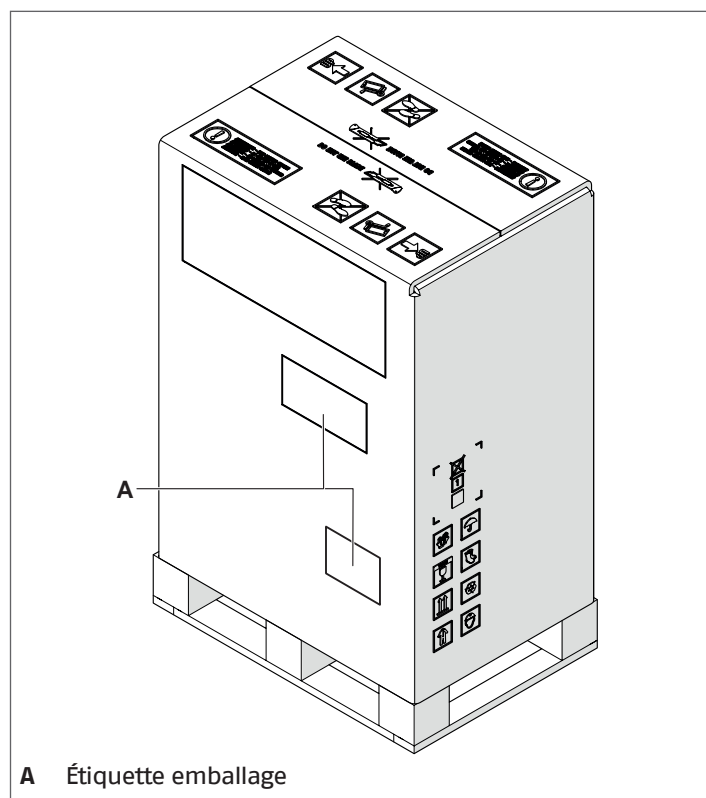
Il est important de vérifier tout de suite qu'elle est en bon état et conforme à la commande. Les caractéristiques spécifiques du produit sont indiquées à l'extérieur : modèle, puissance, équipement, type de combustible. Si ce qu'on a reçu ne correspond pas à ce qui a été commandé, on doit contacter immédiatement l'agent, le dépôt ou le service des ventes de sa zone.

La documentation suivante fournie est rangée dans un sachet en plastique(1) à l'intérieur de la chaudière :

- Notice d'instructions pour l'utilisateur
- Notice d'instructions pour l'installateur et pour le Service d'Assistance Technique
- Certificat d'essai hydraulique
- Étiquette énergétique
- Conditions de garantie conventionnelle

Dans un sac plastique supplémentaire (2), toujours placé à l'intérieur de la chaudière, deux tuyaux flexibles pour fioul domestique sont fournis (G1/4" - G 3/8")

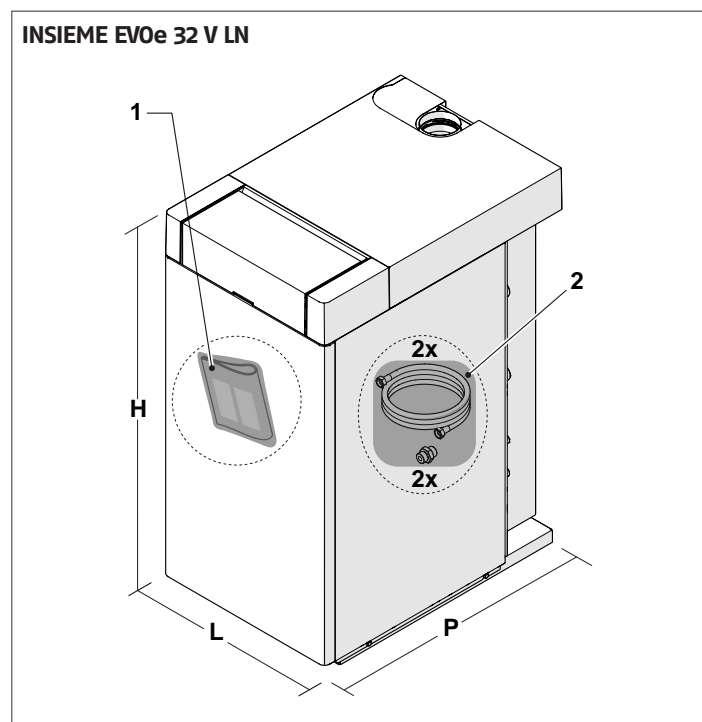
2.1.1 Positionnement des étiquettes



⚠ Le manuel d'instructions est partie intégrante de l'appareil, il est donc recommandé de le lire et de le conserver avec soin.

⚠ L'enveloppe des documents doit être conservée dans un endroit sûr. On peut en demander un duplicata à **RIELLO** qui se réserve la faculté d'en facturer le coût.

2.2 Dimensions et poids



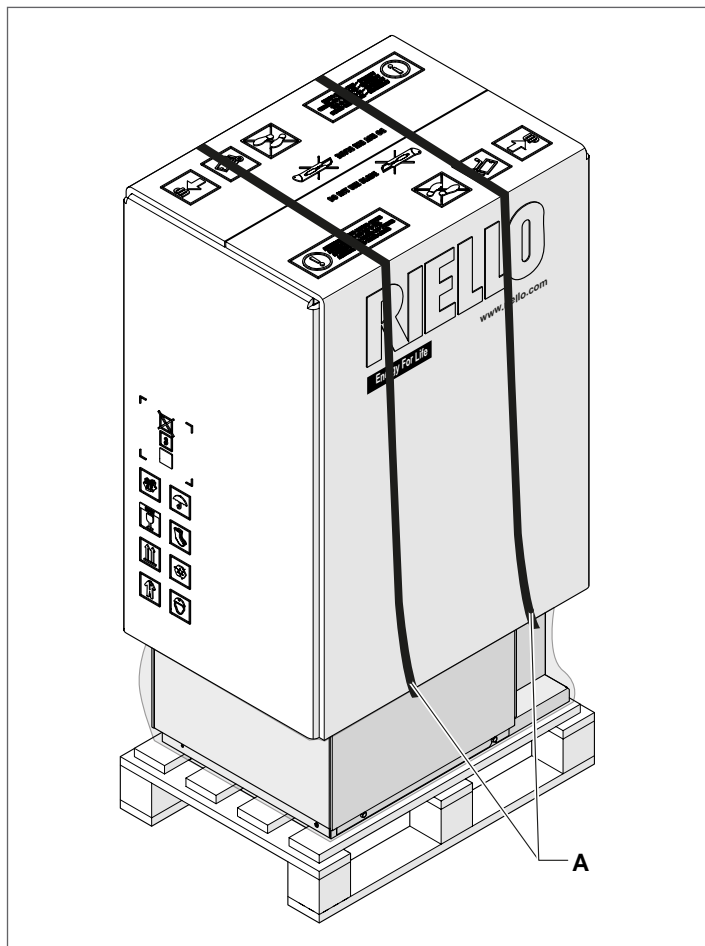
Description	INSIEME EVOe 32 V LN	
L	600	mm
P	760	mm
H	900	mm
Poids net	139	kg

2.3 Manutention et retrait de l'emballage

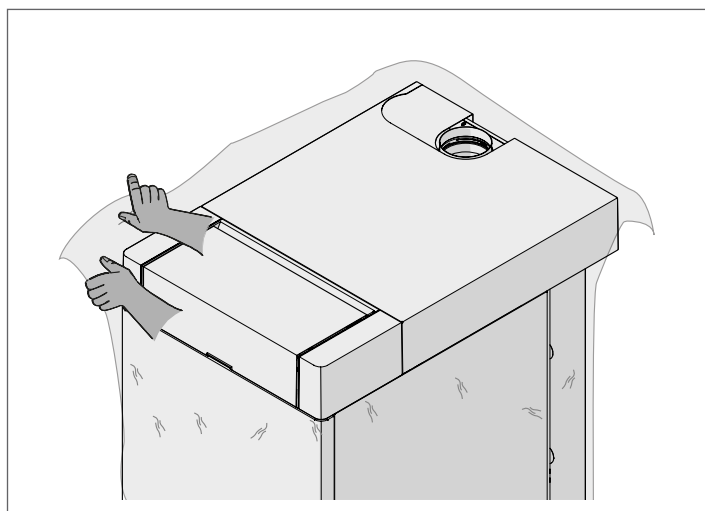
⚠ Avant d'effectuer les opérations de retrait de l'emballage et de transport, enfiler des vêtements de protection individuelle et utiliser les équipements et les outils adaptés aux dimensions et au poids de l'appareil.

Pour le retrait de l'emballage, procéder comme suit:

- enlever les feuillards (A) qui fixe l'emballage à la palette;

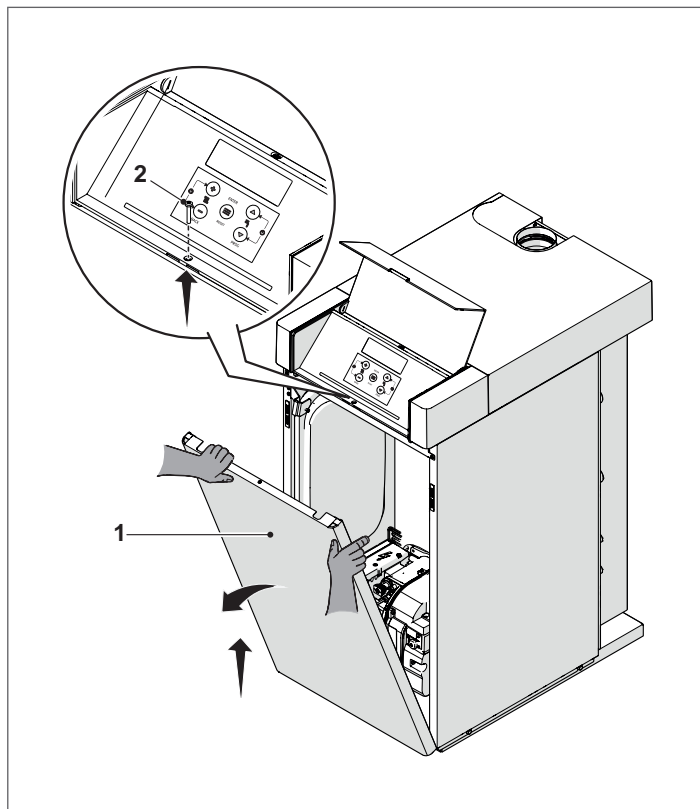


- enlever l'emballage en carton et la toile antirayures.

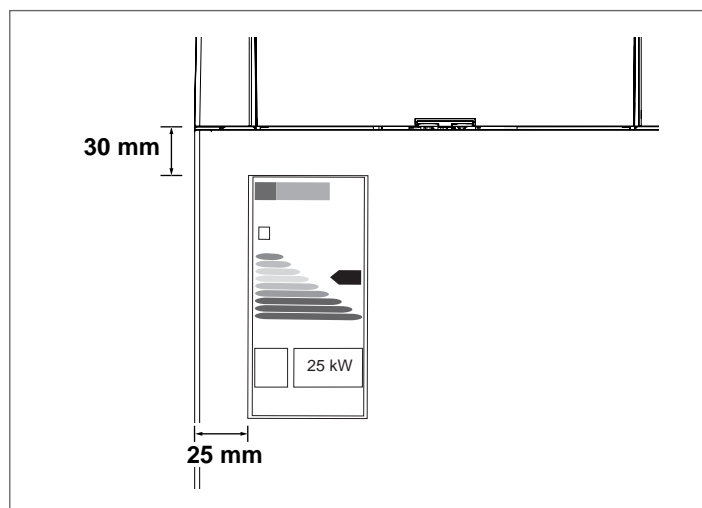


⚠ Le matériel d'emballage peut être très dangereux. Ne pas le laisser à la portée des enfants et ne pas le jeter n'importe où. Il doit être éliminé conformément à la législation en vigueur.

Après avoir enlevé l'emballage déposer la vis de fixation (2) et extraire le panneau avant (1).



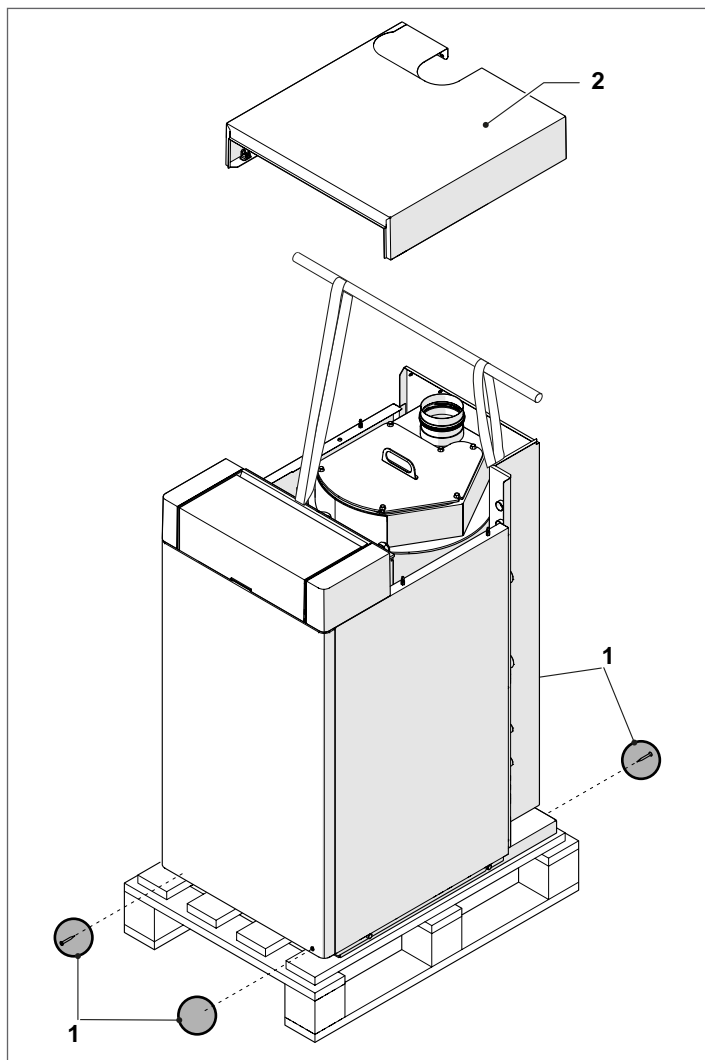
Prendre le sachet contenant la documentation fournie et appliquer sur la carrosserie l'étiquette énergie présente dans le sachet.



La manutention de l'appareil s'effectue manuellement comme suit:

- enlever les vis de fixation à la palette (1);
- retirer le panneau supérieur (2);
- soulever la chaudière en utilisant les pattes présentes dans le corps de la chaudière;

Utiliser un équipement adapté au poids de l'appareil.



⚠ Faire attention à l'oscillation de l'appareil durant le levage.

2.4 Local d'installation

Le groupe thermique **INSIEME EVOe 32 V LN** doit être installé dans des locaux avec des ouvertures d'aération de dimensions adéquates et conformes aux Normes Techniques et aux Réglementations en vigueur dans le lieu d'installation.

⚠ Tenir compte des espaces nécessaires pour accéder aux dispositifs de sécurité et de régulation et pour la réalisation des opérations d'entretien.

⚠ Vérifier si l'indice de protection électrique de l'appareil est adapté aux caractéristiques du local d'installation.

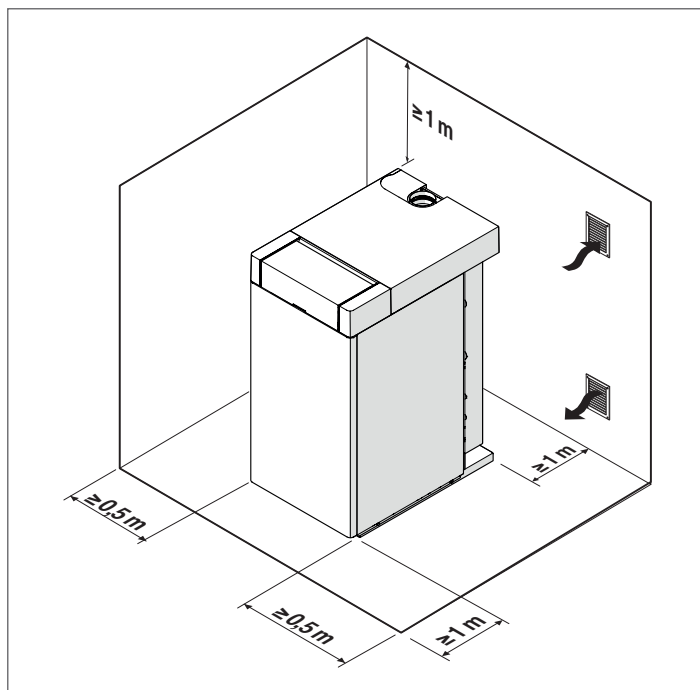
⚠ Éviter que l'air comburant ne soit contaminé par des substances contenant du chlore et du fluor (substances présentes par exemple dans les sprays, les peintures ou les détergents).

⊖ Les chaudières ne peuvent pas être installées en plein air parce qu'elles ne sont pas conçues pour fonctionner à l'extérieur.

⊖ Il est interdit de boucher ou de réduire la dimension des orifices d'aération de la chaufferie car ils sont indispensables à une combustion correcte.

2.4.1 Zones de dégagement conseillées

Les zones de dégagement pour le montage et l'entretien de la chaudière sont indiquées sur la figure.



2.5 Montage sur des installations anciennes ou à moderniser

Quand les chaudières sont installées sur des installations anciennes ou à moderniser, vérifier que :

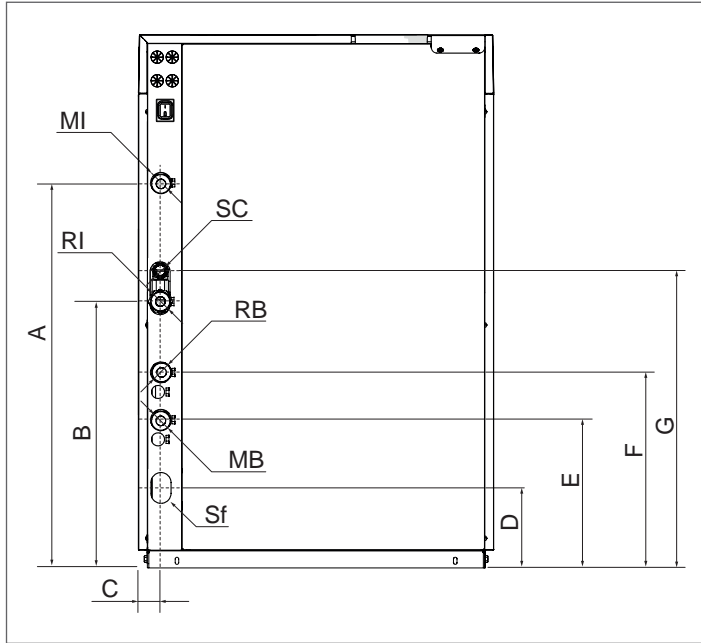
- le conduit de fumée est adapté aux températures des produits de la combustion, qu'il a été calculé et construit conformément aux normes, qu'il est le plus rectiligne possible, étanche et isolé et qu'il ne présente ni obstructions ni rétrécissements
- L'installation électrique a été réalisée conformément aux normes spécifiques et par des professionnels qualifiés
- La ligne d'amenée du combustible et l'éventuel réservoir ont été réalisés selon les normes spécifiques
- Le vase d'expansion absorbe totalement la dilatation du fluide contenu dans l'installation
- Le débit, la hauteur manométrique et la direction du flux des pompes de circulation sont appropriés
- l'installation a été lavée, qu'elle est exempte de boues et d'incrustations et qu'elle a été désaérée ; vérifier aussi les joints hydrauliques ;
- un système de traitement est prévu en cas d'eau d'alimentation/d'appoint particulière (comme valeurs de référence, tenir compte de celles qui sont indiquées page 26); voir Catalogue **RIELLO**

⚠ Le constructeur décline toute responsabilité en cas de dommages éventuels causés par une réalisation incorrecte du système d'évacuation des fumées.

2.6 Raccordements hydrauliques

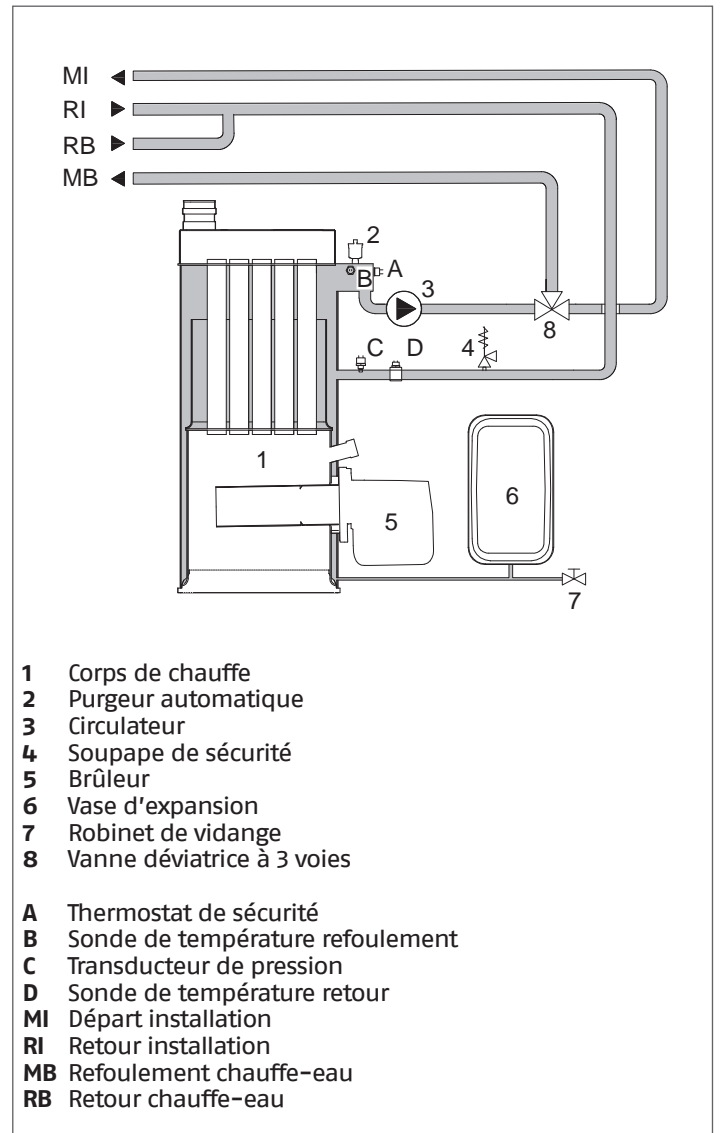
Les dimensions et le positionnement des raccords hydrauliques de la chaudière **INSIEME EVOe 32 V LN** sont indiqués dans le tableau.

Avant l'installation, il est conseillé de laver soigneusement toutes les conduites de l'installation pour éliminer les éventuels résidus d'usinage.



DESCRIPTION	INSIEME EVOe 32 V LN	
A	650	mm
B	450	mm
C	38	mm
D	135	mm
E	250	mm
F	330	mm
G	486	mm
MI (refoulement installation)	1"	∅
RI (retour installation)	1"	∅
MB (refoulement chauffe-eau)	1"	∅
RB (retour chauffe-eau)	1"	∅
SC (décharge vanne de sécurité)	21	mm
Sf (décharge vanne d'évent automatique)	11	mm

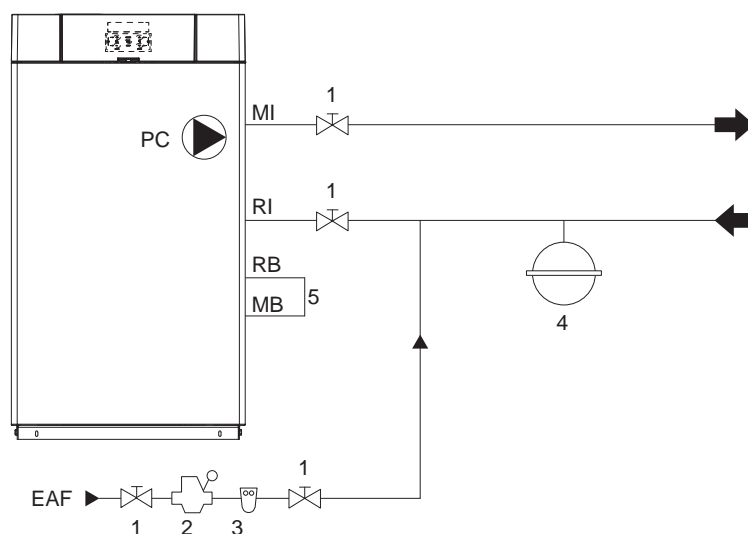
2.7 Circuit hydraulique de la chaudière



- 1 Corps de chauffe
 - 2 Purgeur automatique
 - 3 Circulateur
 - 4 Soupape de sécurité
 - 5 Brûleur
 - 6 Vase d'expansion
 - 7 Robinet de vidange
 - 8 Vanne déviatrice à 3 voies
-
- A Thermostat de sécurité
 - B Sonde de température refoulement
 - C Transducteur de pression
 - D Sonde de température retour
 - MI Départ installation
 - RI Retour installation
 - MB Refoulement chauffe-eau
 - RB Retour chauffe-eau

2.8 Installations hydrauliques de principe et configurations

Schéma 1 : circuit avec groupe thermique directement raccordé au système de chauffage



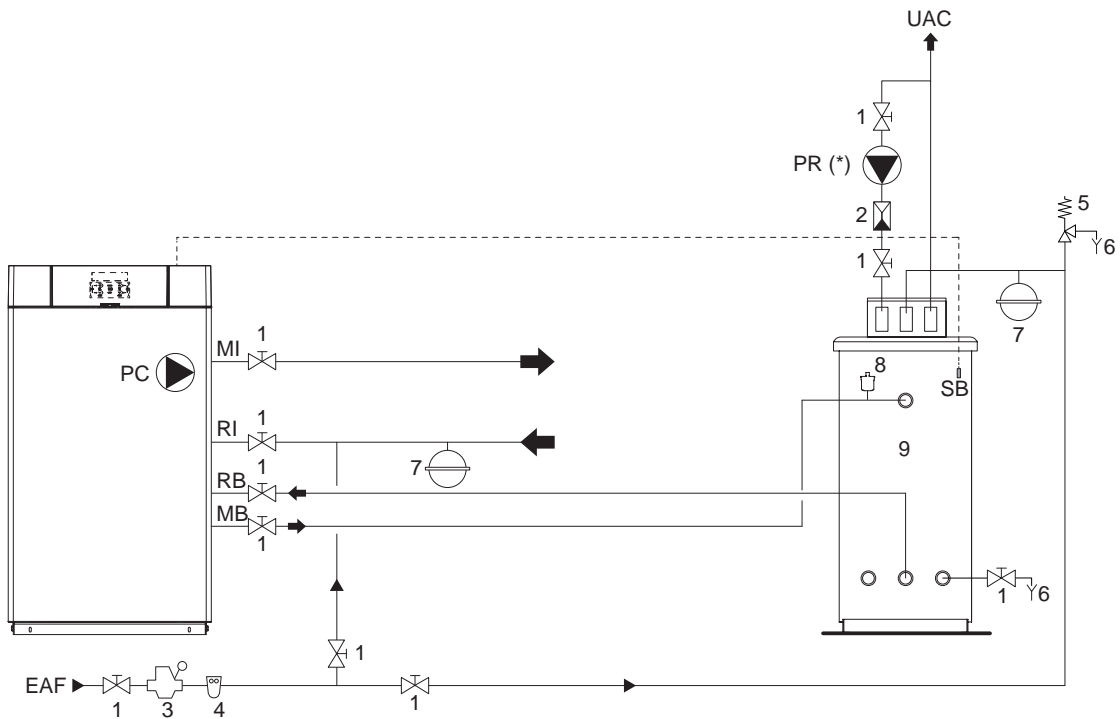
- 1 Vannes d'arrêt
- 2 Réducteur de pression
- 3 Filtre adoucisseur
- 4 Vase d'expansion
- 5 By-pass circuit sanitaire (*)

- PC Circulateur groupe thermique
- MI Départ installation
- RI Retour installation
- RB Retour chauffe-eau
- MB Refoulement chauffe-eau
- EAF Entrée eau froide sanitaire

(*) En utilisant le groupe thermique pour le chauffage seulement, il est conseillé d'effectuer un by-pass externe entre le refoulement du ballon (MB) et le retour du ballon (RB).

- ⚠ Ne pas utiliser de clapet de non retour dans les raccordements hydrauliques au système de chauffage.
- ⚠ La sortie des soupapes de sécurité doit être raccordée à un système de collecte et d'évacuation approprié.
- ⚠ L'installateur est chargé de choisir et d'installer les composants. Il doit travailler selon les règles de la bonne technique et se conformer à la législation en vigueur.
- ⚠ Les eaux d'alimentation ou d'appoint particulières doivent être conditionnées avec des systèmes de traitement appropriés. On peut prendre comme valeurs de référence les valeurs indiquées dans le tableau de la page 26.
- ⚠ La chaudière peut être raccordée à un ballon tampon ATRB 120 grâce à des kits d'accessoires spécifiques (voir Catalogue).
- ⚠ Le circuit sanitaire et le circuit de chauffage doivent être complétés par des réservoirs d'expansion d'une capacité adéquate et des vannes de sécurité appropriées convenablement dimensionnées. La vidange des vannes de sécurité et des appareils doit être raccordée à un système de collecte et d'évacuation approprié (voir le Catalogue pour les accessoires pouvant être combinés).
- ⊘ Il est interdit de faire fonctionner les circulateurs sans eau.

Schéma 2 : circuit avec groupe thermique directement raccordé au système de chauffage et de production d'ECS avec ballon



- 1 Vannes d'arrêt
- 2 Clapet anti-retour
- 3 Réducteur de pression
- 4 Filtre adoucisseur
- 5 Soupape de sécurité
- 6 Vidange
- 7 Vase d'expansion
- 8 Vanne de purge automatique
- 9 Préparateur

- PR Circulateur de recirculation sanitaire
- SB Sonde/thermostat chauffe-eau
- MI Départ installation
- RI Retour installation
- RB Retour chauffe-eau
- MB Refoulement chauffe-eau
- EAF Entrée eau froide sanitaire
- UAC Sortie eau chaude sanitaire

- PC Circulateur groupe thermique
- (*) Circulateur non géré par le régulateur du groupe thermique

Configuration des paramètres de base

Par. N°	Description	Réglages paramètre
2035	Mode ECS	1 = ECS avec chauffe-eau
2032	Sort. Progr. 2	1= Vanne à 3 voies avec ballon ECS avant le séparateur
2080	Anti-légionellose	1 = tous les jours 2 = hebdomadaire (*)

(*) Choisir selon les besoins

- ⚠ Ne pas utiliser de clapet de non retour dans les raccordements hydrauliques au système de chauffage.
- ⚠ La sortie des soupapes de sécurité doit être raccordée à un système de collecte et d'évacuation approprié.

⚠ L'installateur est chargé de choisir et d'installer les composants. Il doit travailler selon les règles de la bonne technique et se conformer à la législation en vigueur.

⚠ Les eaux d'alimentation ou d'appoint particulières doivent être conditionnées avec des systèmes de traitement appropriés. On peut prendre comme valeurs de référence les valeurs indiquées dans le tableau de la page 26.

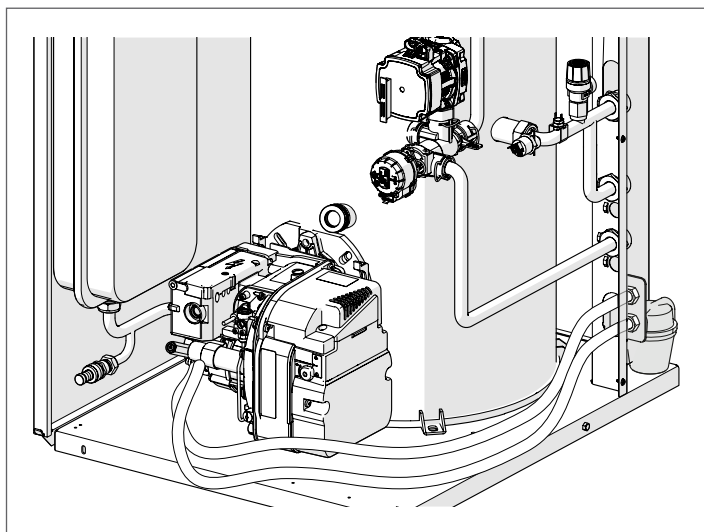
⚠ La chaudière peut être raccordée à un ballon tampon ATRB 120 grâce à des kits d'accessoires spécifiques (voir Catalogue).

⚠ Le circuit sanitaire et le circuit de chauffage doivent être complétés par des réservoirs d'expansion d'une capacité adéquate et des vannes de sécurité appropriées convenablement dimensionnées. La vidange des vannes de sécurité et des appareils doit être raccordée à un système de collecte et d'évacuation approprié (voir le Catalogue pour les accessoires pouvant être combinés).

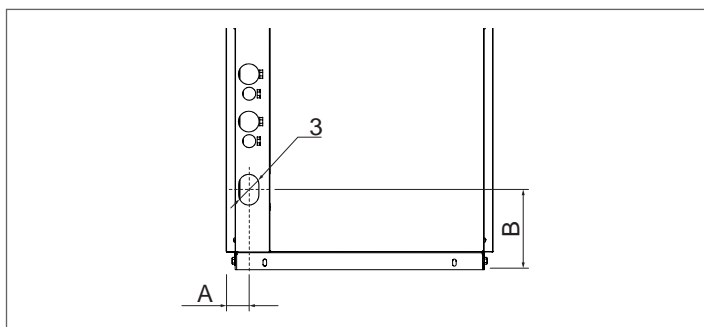
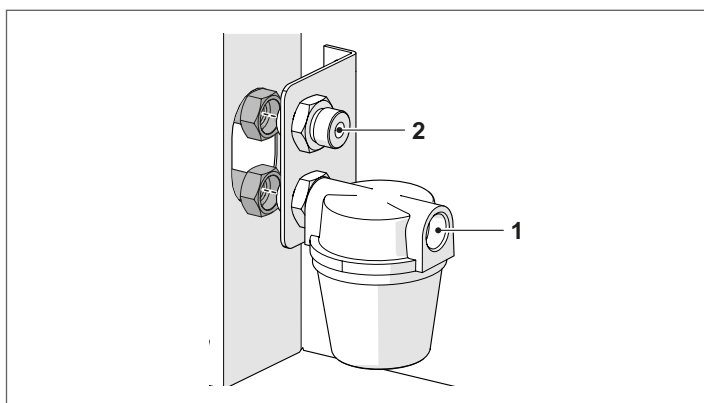
⊖ Il est interdit de faire fonctionner les circulateurs sans eau.

2.9 Raccordements du combustible

Avec la chaudière **INSIEME EVOe 32 V LN** deux tuyaux flexibles à fioul domestique sont fournis pour alimenter le brûleur à raccorder par l'installateur.



La connexion à l'aspiration de la pompe du fioul doit être effectuée directement sur le filtre (1) (accessoire), le tuyau de retour doit être relié sur le raccord prévu à cet effet (2). Vérifier que les raccordements réalisés sont étanches.



Description	INSIEME EVOe 32 V LN	
Raccords	2 x 3/8" M	∅
A	25	mm
B	135	mm

Si l'installation est en dépression, la conduite de retour doit arriver à la même hauteur que la conduite d'aspiration. Le clapet de pied n'est ainsi pas nécessaire, alors qu'il est indispensable si la conduite de retour arrive au-dessus du niveau du combustible.

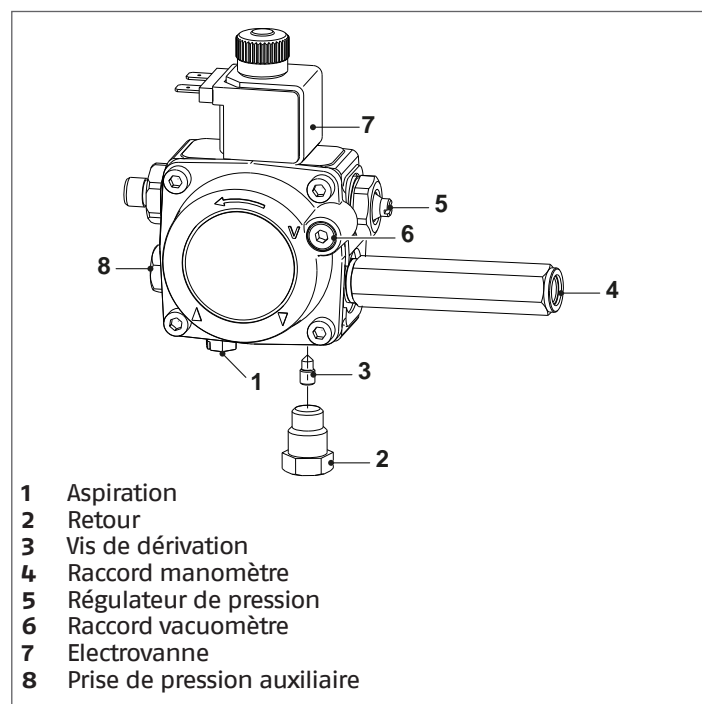
- ⚠ L'installateur doit garantir que la dépression d'alimentation ne puisse jamais dépasser 0,4 bar (30 cm Hg). Au-delà de cette valeur, il y a dégazage du combustible. Il est recommandé que les tuyauteries soient parfaitement étanches.
- ⚠ Il est conseillé de faire nettoyer périodiquement le réservoir du combustible.
- ⚠ L'installation d'alimentation du combustible doit être adéquate pour le débit nécessaire au brûleur et elle doit être dotée de tous les dispositifs de sécurité et de contrôle prescrits par les Normes en vigueur. Pour son dimensionnement faire référence au tableau à la page « 20 21 » du paragraphe « Amorçage de la pompe ».
- ⚠ Il faut installer un filtre sur la ligne d'alimentation du combustible.
- ⚠ Avant de mettre en fonction le groupe thermique, s'assurer que le tuyau de retour ne soit pas bouché. Une contre-pression excessive provoquerait la rupture de l'organe d'étanchéité de la pompe.
- ⚠ Après avoir effectué l'installation, veiller à ce que les joints soient étanches.

Pompe fioul

- ⚠ Avant de mettre le brûleur en marche, s'assurer que le tuyau de retour dans la cuve ne soit pas bouché. Tout obstacle éventuellement présent provoquerait la rupture de l'organe d'étanchéité situé sur l'arbre de la pompe.

La pompe est prévue pour le fonctionnement à double tuyau. Pour le fonctionnement à un seul tuyau il faut desserrer le bouchon de retour (2), retirer la vis pour by-pass (3) et ensuite resserrer le bouchon (2).

- ⚠ Le bouchon d'aspiration (1) est en matière plastique. Une fois retiré, il ne faut pas le réutiliser. Dans les installations à un seul tuyau, le bouchon de retour (2) doit obligatoirement être en acier.



2.9.1 Système à double tuyau

Dans les systèmes à double tuyau sous vide, la pression du combustible à l'entrée du brûleur est négative (dépression). Leur réservoir est normalement situé à une hauteur inférieure par rapport au brûleur.

La tuyauterie de retour devrait se terminer dans le réservoir du fioul au même niveau du tuyau d'aspiration ; dans ce cas la vanne de retenue n'est pas nécessaire.

Si par contre la tuyauterie de retour se termine au-dessus du niveau du combustible, la vanne de retenue est indispensable.

⚠ Il est conseillé d'utiliser des filtres supplémentaires sur la tuyauterie d'alimentation en combustible. Le Fabricant recommande l'utilisation d'un filtre de combustible de qualité dans le réservoir et d'un filtre secondaire (fourni en tant qu'accessoire) afin de protéger la pompe et le gicleur du brûleur contre toute contamination.

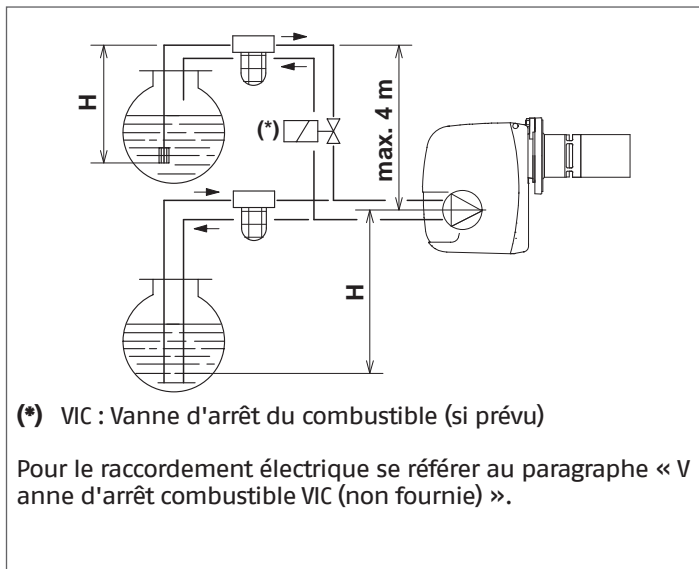
Amorçage de la pompe

⚠ Avant tout démarrage du brûleur, s'assurer que la tuyauterie de retour n'est pas obstruée ; toute obstruction causerait la rupture des dispositifs d'étanchéité de la pompe.

Pour amorcer la pompe il suffit de mettre le brûleur en marche et de vérifier que la flamme s'allume.

Si la mise en sécurité se produit avant l'arrivée du combustible, attendre au moins 20 secondes, mettre le sélecteur de fonction sur "(II) réarmement brûleur" pendant au moins 1 seconde puis le remettre sur (I). Attendre de nouveau le déroulement de toute la phase de démarrage, jusqu'à l'allumage de la flamme.

⚠ L'installateur doit garantir que la dépression d'alimentation ne puisse jamais dépasser 0,4 bar (30 cm Hg). Au-delà de cette valeur, il y a dégazage du combustible. Il est recommandé que les tuyauteries soient parfaitement étanches.



⚠ Si l'installation d'une vanne d'arrêt du combustible (VIC) est prévue dans le circuit d'alimentation en carburant du fioul du brûleur, la fermeture de la soupape doit être retardée pour éviter que la section de tuyau entre la pompe et la vanne se mette en dépression (vide).

Au paramètre 2079 il est possible de programmer le temps de retard (secondes) de la fermeture de la vanne VIC par rapport au brûleur.

La valeur à programmer doit toujours être \geq au temps de post-ventilation du brûleur.

H (m)	L (m)	
	Øi (8mm)	Øi (10mm)
0	35	100
0,5	30	100
1	25	100
1,5	20	90
2	15	70
3	8	30
3,5	6	20

H = dénivellation

L = longueur maximale du tuyau d'aspiration

Øi = diamètre intérieur de la tuyauterie

Le tableau affiche les longueurs approximatives maximales de la tuyauterie d'alimentation, selon la dénivellation, la longueur et le diamètre du tuyau du combustible.

2.9.2 Système à un seul tuyau

Dans les systèmes à un seul tuyau sous pression, la pression du combustible à l'entrée du brûleur est positive.

Le réservoir est normalement situé plus en haut par rapport au brûleur ou les systèmes de pompage du combustible sont installés à l'extérieur de la chaudière.

Dans les systèmes à un seul tuyau sous vide, la pression du combustible à l'entrée du brûleur est négative (dépression).

Le réservoir est normalement situé plus en bas par rapport au brûleur.

⚠ Il est conseillé d'utiliser des filtres supplémentaires sur la tuyauterie d'alimentation en combustible. Le Fabricant recommande l'utilisation d'un filtre de combustible de qualité dans le réservoir et d'un filtre secondaire (fourni en tant qu'accessoire) afin de protéger la pompe et le gicleur du brûleur contre toute contamination.

Amorçage de la pompe

Dans les systèmes à un seul tuyau sous pression, il suffit de desserrer le bouchon du vacuomètre et d'attendre la sortie du combustible.

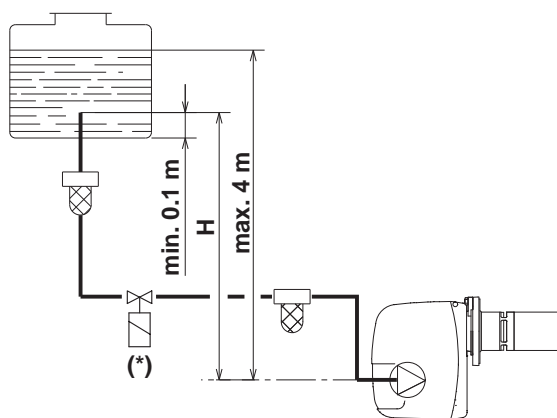
Dans les systèmes à un seul tuyau sous vide, allumer le brûleur et attendre l'amorçage.

Pour amorcer la pompe il suffit de mettre le brûleur en marche et de vérifier que la flamme s'allume.

Si la mise en sécurité se produit avant l'arrivée du combustible, attendre au moins 20 secondes, mettre le sélecteur de fonction sur "(II) réarmement brûleur" pendant au moins 1 seconde puis le remettre sur (I). Attendre de nouveau le déroulement de toute la phase de démarrage, jusqu'à l'allumage de la flamme.

⚠ L'installateur doit s'assurer que la pression d'alimentation ne dépasse pas 0,5 bar. Au-dessus de cette valeur, l'étanchéité de la pompe est soumise à des contraintes excessives.

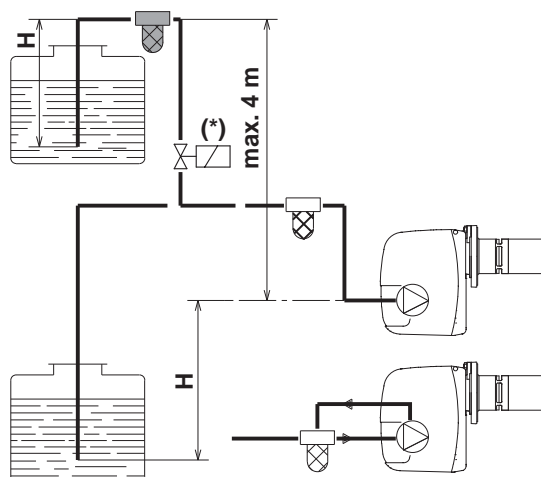
Systèmes à un seul tuyau sous pression



(*) VIC : Vanne d'arrêt du combustible (si prévu)

Pour le branchement électrique, voir le paragraphe « Vanne d'arrêt combustible VIC (non fournie) ».

Systèmes à un seul tuyau sous vide



(*) VIC : Vanne d'arrêt du combustible (si prévu)

Pour le branchement électrique, voir le paragraphe « Vanne d'arrêt combustible VIC (non fournie) ».

⚠ Si l'installation d'une vanne d'arrêt du combustible (VIC) est prévue dans le circuit d'alimentation en carburant du fioul du brûleur, la fermeture de la soupape doit être retardée pour éviter que la section de tuyau entre la pompe et la vanne se mette en dépression (vide). Au paramètre 2079, il est possible de régler le temps de retard (secondes) de la fermeture de la vanne VIC par rapport au brûleur. La valeur à régler doit toujours être \geq au temps de post-ventilation du brûleur.

⚠ Si l'installation d'une vanne d'arrêt du combustible (VIC) est prévue dans le circuit d'alimentation en carburant du fioul du brûleur, la fermeture de la soupape doit être retardée pour éviter que la section de tuyau entre la pompe et la vanne se mette en dépression (vide). Au paramètre 2079, il est possible de régler le temps de retard (secondes) de la fermeture de la vanne VIC par rapport au brûleur. La valeur à régler doit toujours être \geq au temps de post-ventilation du brûleur.

H (m)	L (m)	
	Øi (8mm)	Øi (10mm)
0,5	10	20
1	20	40
1,5	40	80
2	60	100

H = dénivellation
L = longueur maximale du tuyau d'aspiration
Øi = diamètre intérieur de la tuyauterie

H (m)	L (m)	
	Øi (8mm)	Øi (10mm)
0	35	100
0,5	30	100
1	25	100
1,5	20	90
2	15	70
3	8	30
3,5	6	20

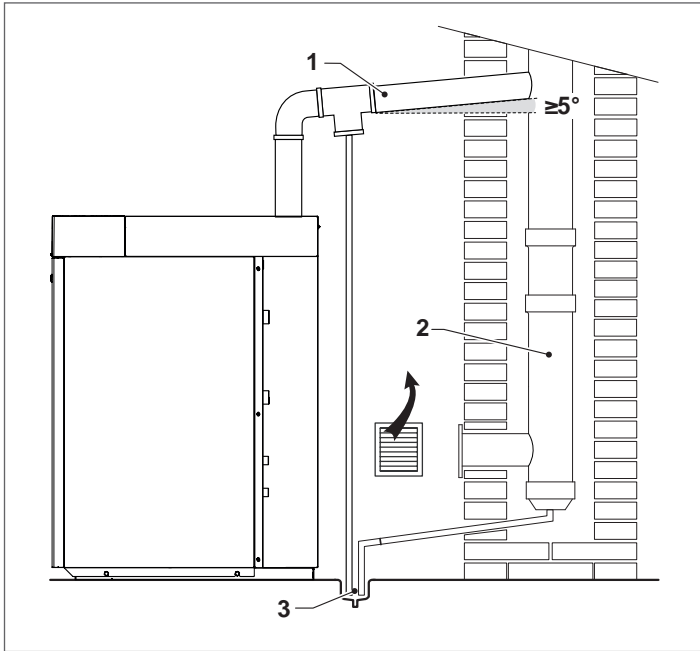
H = dénivellation
L = longueur maximale du tuyau d'aspiration
Øi = diamètre intérieur de la tuyauterie

REMARQUE :

Les tableaux affichent les longueurs approximatives maximales de la tuyauterie d'alimentation, selon la dénivellation, la longueur et le diamètre du tuyau du combustible.

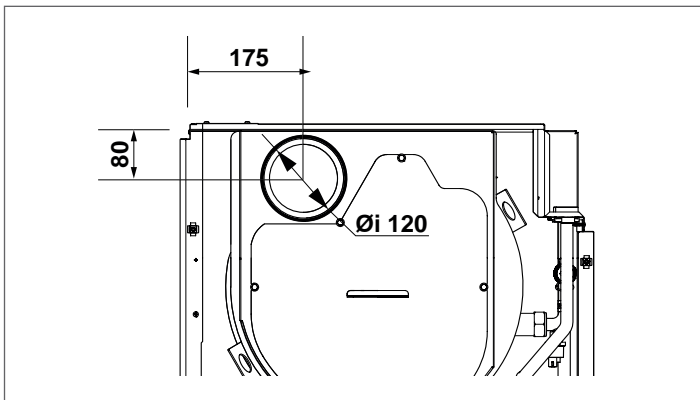
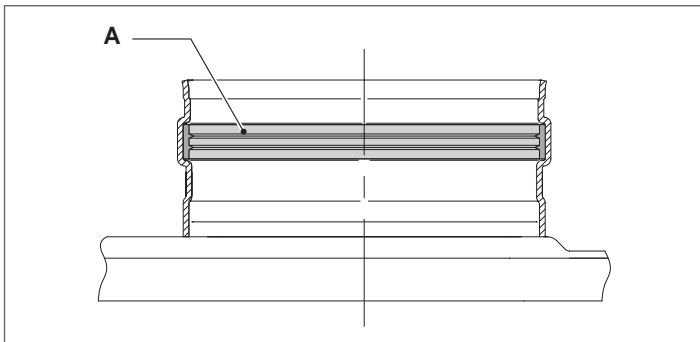
2.10 Pré-équipement pour l'évacuation des condensats

Le conduit de fumée (1) et la cheminée (2) doivent être construits conformément aux normes, à la législation en vigueur et aux règlements locaux.



⚠ Le système de vidange des condensats (3) doit être réalisé en conformité avec la législation en vigueur et les éventuelles réglementations locales.

⚠ Le raccord de la cheminée est équipé d'un joint hydraulique (A). Pour réaliser le conduit d'évacuation, ne pas utiliser de tuyaux agrafés avec bourrelets.



La chaudière **INSIEME EVOe 32 V LN** aspire l'air comburant de la chaufferie à travers les orifices d'aération qui doivent être réalisés conformément aux normes techniques.

⊘ Il est interdit de boucher ou de réduire la dimension des orifices d'aération de la chaufferie. Ces orifices d'aération sont indispensables pour une combustion correcte et pour la sécurité de fonctionnement.

2.10.1 Caractéristiques techniques du conduit de fumée

Le conduit de fumée doit présenter les caractéristiques suivantes:

- être réalisée avec des matériaux imperméables aux fumées, capables de résister dans le temps aux contraintes mécaniques, à la chaleur, à l'action des produits de la combustion et de leurs condensats
- présenter une configuration verticale, sans étranglements, avec des déviations de l'axe inférieures ou égales à 45°
- être conforme aux conditions spécifiques de fonctionnement du produit et porter le marquage CE
- avoir les dimensions requises pour répondre aux exigences de tirage/évacuation des fumées nécessaire au bon fonctionnement du produit
- être adéquatement calorifugé à l'extérieur pour éviter les phénomènes de condensation et réduire le refroidissement des fumées
- il est nécessaire de prévoir dans la partie basse du conduit de fumée un système spécifique d'évacuation des condensats.

⚠ Le diamètre du conduit de fumée ne doit jamais être inférieur au diamètre du conduit d'évacuation des fumées du groupe thermique.

⚠ Dans la configuration B23, le conduit de fumée doit garantir la dépression minimale prévue par les normes Techniques en vigueur, en considérant une pression "zéro" à la sortie de l'évacuation des fumées de la chaudière.

2.10.2 Raccordement au conduit de fumée

Pour le raccordement au conduit de fumée, il faut obligatoirement utiliser des conduits rigides, résistants à la température, aux condensats et aux contraintes mécaniques, étanches et isolés. Utiliser des matériaux adaptés, tels que l'acier inoxydable. La portion subhorizontale doit présenter une inclinaison minimale de 5° vers la chaudière et doit être correctement calorifugée. Sur les portions subhorizontales longues ($L > 1$ m), interposer un système d'évacuation des condensats avant l'entrée de la chaudière (comme indiqué sur la figure) de sorte que les éventuels condensats qui se sont formés dans cette portion de conduit puissent être évacués.

Le conduit d'évacuation doit avoir une section supérieure à celle du raccord du tuyau d'évacuation de l'appareil. Pour les changements de direction, utiliser un raccord en T avec un bouchon d'inspection qui facilite le nettoyage périodique des conduites. Toujours s'assurer, après le nettoyage, que les bouchons d'inspection sont hermétiquement refermés et que leur joint est intact.

⚠ Le conduit d'évacuation doit être à une distance minimale de 500 mm des éléments de construction inflammables ou sensibles à la chaleur.

⚠ Les joints des jonctions doivent être réalisés avec des matériaux résistants à l'acidité des condensats et aux températures des fumées d'évacuation de l'appareil.

⚠ Veiller à ce que les conduits soient correctement montés en tenant compte de la direction des fumées et de la descente des éventuels condensats.

⚠ Des conduits de fumée et des conduits d'évacuation inadéquats ou mal dimensionnés peuvent amplifier le bruit généré par la combustion, causer des problèmes de condensation et influencer négativement sur les paramètres de combustion.

⚠ Les conduits d'évacuation non calorifugés constituent des sources potentielles de danger.

CONFIGURATION CHAUDIÈRE « OUVERTE » DE TYPE B

L'appareil est fourni de série en configuration de type B, donc conçu pour aspirer l'air directement dans le local d'installation par les ouvertures d'aération qui doivent être réalisées conformément aux Normes Techniques.

Il peut devenir de type C avec l'utilisation d'accessoires spécifiques. Dans cette configuration, l'appareil aspire l'air directement de l'extérieur avec la possibilité d'avoir des tuyaux coaxiaux ou dédoublés.

Description	INSIEME EVOe 32 V LN	
L _{MAX}	20 (*)	m

(*) Cette longueur est réduite de 1 mètre pour chaque courbe à 90° et de 0,5 mètres pour chaque courbe à 45°.

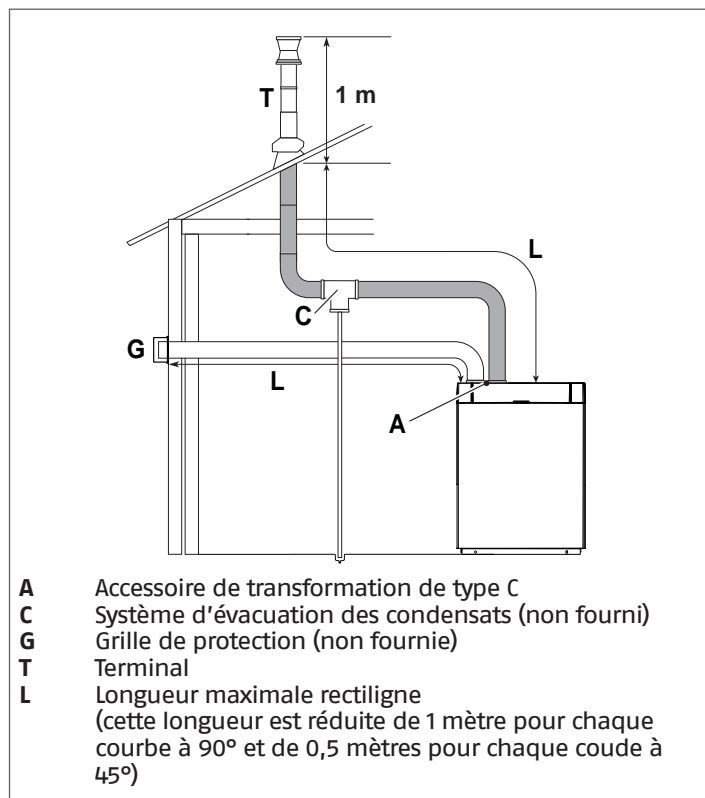
CONFIGURATION CHAUDIÈRE TYPE C «ÉTANCHE»

Si l'air comburant est prélevé à l'extérieur, l'appareil est du type C "étanche" et la chaudière n'a pas besoin d'orifices d'aération.

Conduits doubles (Ø 80 Air / Ø 80 Fumées)

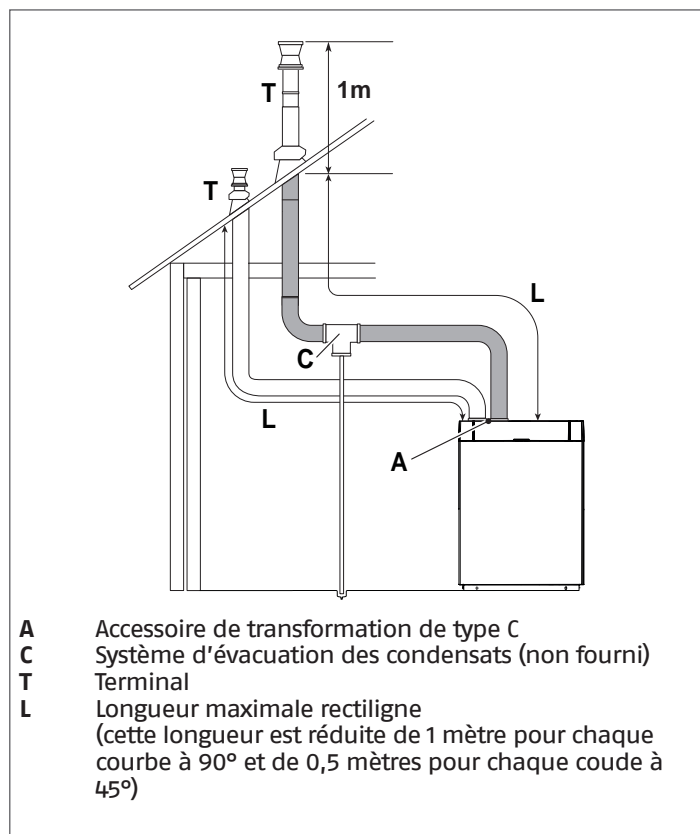
Pour ces configurations, il est nécessaire d'installer l'accessoire de transformation de type C (pour l'installation, suivre les instructions fournies avec l'accessoire).

Les conduites dédoublées peuvent être orientées dans la direction la plus adaptée aux besoins du local, en respectant les longueurs maximales indiquées.



Description	INSIEME EVOe 32 V LN	
L _{MAX} Evacuation des fumées et aspiration de l'air de combustion	30 (*)	m
L _{MAX} Aspirateur air	15 (*)	m

(*) Cette longueur est réduite de 1 mètre pour chaque courbe à 90° et de 0,5 mètres pour chaque courbe à 45°.



Description	INSIEME EVOe 32 V LN	
L _{MAX} Evacuation des fumées et aspiration de l'air de combustion	30 (*)	m
L _{MAX} Aspirateur air	15 (*)	m

(*) Cette longueur est réduite de 1 mètre pour chaque courbe à 90° et de 0,5 mètres pour chaque courbe à 45°.

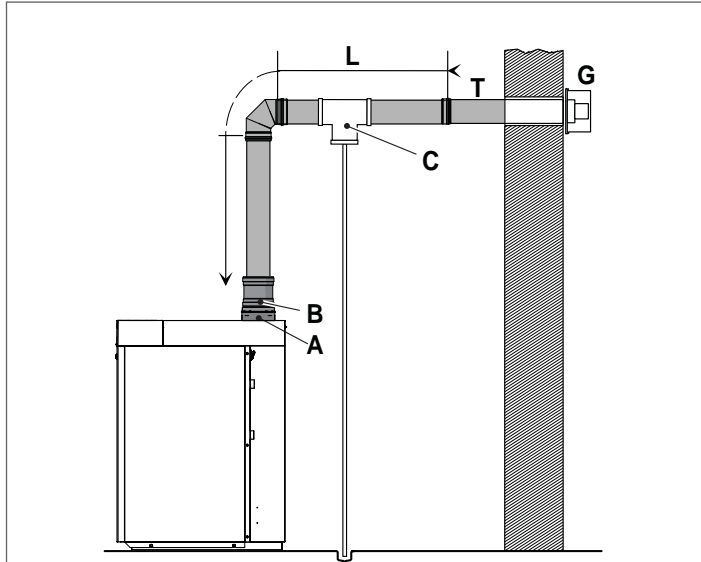
⚠ L'utilisation d'un conduit d'une longueur supérieure à celle qui est indiquée dans les tableaux entraîne une perte de puissance de la chaudière.

⚠ Ne pas obstruer, de quelque manière que ce soit, le conduit d'aspiration de l'air comburant.

Conduits coaxiaux (Ø 80/125)

Pour ces configurations, il est nécessaire d'installer l'accessoire de transformation de type C et l'accessoire d'évacuation des fumées concentrique (pour l'installation, suivre les instructions fournies avec l'accessoire).

Les conduits coaxiaux peuvent être orientés dans la direction la mieux adaptée aux exigences de la chaufferie, en respectant les longueurs maximales indiquées.



- A** Accessoire de transformation de type C
- B** Acc. d'évacuation des fumées concentrique
- C** Système d'évacuation des condensats (non fourni)
- G** Grille de protection (non fournie)
- T** Terminal
- L** Longueur maximale rectiligne (cette longueur est réduite de 1 mètre pour chaque courbe à 90° et de 0,5 mètres pour chaque coude à 45°)

Description	INSIEME EVOe 32 V LN	
L _{MAX}	7 (*)	m

(*) Cette longueur est réduite de 1 mètre pour chaque courbe à 90° et de 0,5 mètres pour chaque courbe à 45°.

- A** Accessoire de transformation de type C
- B** Acc. d'évacuation des fumées concentrique
- C** Système d'évacuation des condensats (non fourni)
- T** Terminal
- L** Longueur maximale rectiligne (cette longueur est réduite de 1 mètre pour chaque courbe à 90° et de 0,5 mètres pour chaque coude à 45°)

Description	INSIEME EVOe 32 V LN	
L _{MAX}	7 (*)	m

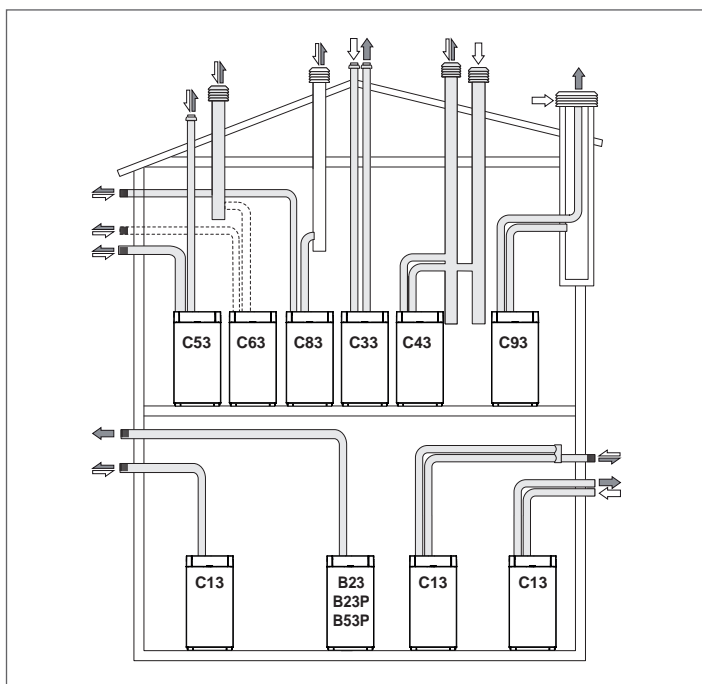
(*) Cette longueur est réduite de 1 mètre pour chaque courbe à 90° et de 0,5 mètres pour chaque courbe à 45°.

⚠ L'utilisation d'un conduit d'une longueur supérieure à celle qui est indiquée dans les tableaux entraîne une perte de puissance de la chaudière.

⚠ Ne pas obstruer, de quelque manière que ce soit, le conduit d'aspiration de l'air comburant.

⚠ Les chaudières ont été approuvées avec des terminaux spécifiques pour les toits et les murs (Poljoulat). L'utilisation de différents terminaux libère le fabricant de tout problème.

⚠ Température maximale d'aspiration de l'air 50° C, régler les valeurs de CO₂ à 12,5% en agissant sur le volet d'air.



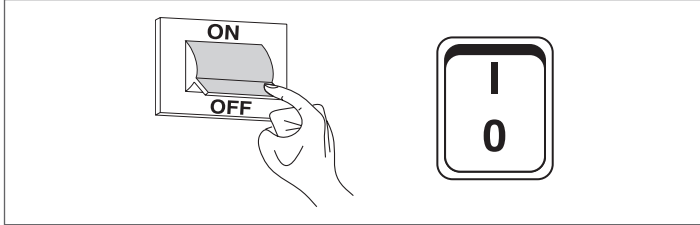
- B23** Ventilateur en amont. Amenée air comburant directement du local où la chaudière est installée. Évacuation des gaz brûlés au moyen de conduits horizontaux ou verticaux, et prises de ventilation prévues.
- B23P** Comme B23 avec conduit d'évacuation des fumées conçu pour fonctionner à une pression positive.
- B53P** Comme B23P mais avec des conduits fournis par le constructeur de la chaudière.
- C13** Ventouse. Les conduits peuvent aussi être dédoublés mais les sorties doivent être concentriques ou suffisamment proches pour être soumises à des conditions de vent similaires.
- C33** Ventouse avec sortie sur toiture. On peut aussi avoir des tubes dédoublés, mais les sorties doivent être concentriques ou suffisamment proches de manière à être soumises à des conditions de vent similaires (les sorties doivent être inscrites dans un carré de 50 cm de côté et la dénivellation entre les terminaux doit être inférieure à 50 cm).
- C43** Évacuation et amenée d'air dans des conduits de fumée communs séparés, mais soumis à des conditions de vent similaires et à un tirage naturel.
- C53** Évacuation et amenée d'air séparées sur mur ou toiture et toujours dans des zones à des pressions différentes mais jamais sur des parois opposées.
- C63** Ventilateur en amont. Chaudière conçue pour être raccordée à un système d'alimentation en air de combustion et pour l'évacuation des produits de combustion, approuvé et vendu séparément. Tirage maximum autorisé : 200Pa.
- C83** Évacuation et amenée séparées et soumises à un tirage naturel. Amenée sur mur. Évacuation par cheminée individuelle ou collective. La cheminée collective doit être isolée afin d'éviter la formation de condensats.

C93 Ventilateur dans le circuit de combustion en amont de la chambre de combustion ou de l'échangeur de chaleur. Cette configuration, utilisée dans les opérations de rénovation d'anciens systèmes ou dans l'installation de chaudières à condensation, permet de rendre utilisables une gaine technique ou une ancienne cheminée ou un ancien conduit de fumée, qui, sinon, seraient tout à fait inutiles.

- ⚠** Se référer aux normes spécifiques. Pour la Belgique, la NBN-D51-003.
- ⚠** En cas d'installation de type B, l'air comburant est aspiré de l'environnement et passe à travers les ouvertures (jalousies) du panneau arrière de l'appareil qui doit être situé dans un local technique approprié, équipé d'une bonne ventilation.
- ⚠** Lire attentivement les instructions, les indications et les interdictions énumérées ci-dessous car le non-respect de celles-ci peut constituer une source de danger pour la sécurité ou entraîner le mauvais fonctionnement de l'appareil.
- ⚠** Vérifier si les tuyaux et les joints ne sont pas endommagés.
- ⚠** Les joints doivent être faits de matériaux résistant à l'acidité de la condensation et aux températures des fumées d'échappement de l'appareil.
- ⚠** Veiller à ce que les conduits soient correctement montés en tenant compte de la direction des fumées et de la descente des éventuels condensats.
- ⚠** Des conduits de fumée inadéquats ou mal dimensionnés peuvent amplifier le bruit de combustion, générer des problèmes d'évacuation des condensats et affecter négativement les paramètres de combustion.
- ⚠** Vérifier si les conduits sont suffisamment éloignés (500 mm minimum) des éléments inflammables ou sensibles à la chaleur.
- ⚠** Le conduit d'évacuation des fumées ne peut pas être raccordé directement à des conduits de fumée préexistants et exploités pour d'autres utilisations (cuisinières, autres chaudières, etc.). Un conduit de fumée préexistant, mais non utilisé, peut en revanche être utilisé comme compartiment technique où loger les tubages d'évacuation et d'amenée d'air.
- ⚠** Si on rallonge la portion verticale du conduit d'évacuation et qu'elle dépasse 4 mètres, il faut réaliser une évacuation des condensats au pied de la cheminée (voir paragraphe « Pré-équipement pour l'évacuation des condensats »).
- ⊖** Il est interdit d'obstruer ou de réduire le conduit de fumée ou le conduit d'aspiration d'air comburant (le cas échéant).
- ⊖** Il est interdit d'utiliser des tuyaux non expressément prévus à cet effet car l'action de la condensation entraînerait leur dégradation rapide.

2.11 Chargement et déchargement installations

Pour la chaudière **INSIEME EVOe 32 V LN**, il faut prévoir un système de remplissage à raccorder sur la ligne de retour de l'appareil. Avant d'effectuer les opérations de remplissage et de vidage de l'installation, positionner l'interrupteur général de l'installation sur (OFF) et l'interrupteur principal de l'appareil sur (0).



2.11.1 Caractéristiques qualitatives de l'eau

Il est conseillé d'utiliser de l'eau comme agent thermique dans l'installation de chauffage. Il faut par ailleurs prévoir une installation de traitement chimique de l'eau. La qualité de l'eau utilisée dans l'installation de chauffage doit être conforme aux paramètres suivants:

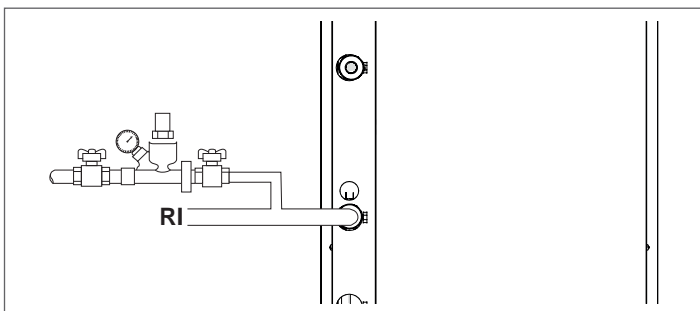
VALEURS DE RÉFÉRENCE	
pH	6-8
Conductibilité électrique	< 200 µS/cm (25 °C)
Ions chlore	< 50 ppm
Ions acide sulfurique	< 50 ppm
Fer total	< 0,3 ppm
Alcalinité M	< 50 ppm
Dureté totale	< 35 °F
Ions soufre	aucun
Ions ammoniac	aucun
Ions silicium	< 30 ppm

Si la dureté de l'eau de départ dépasse la valeur indiquée dans le tableau, il faut utiliser une installation d'adoucissement de l'eau.

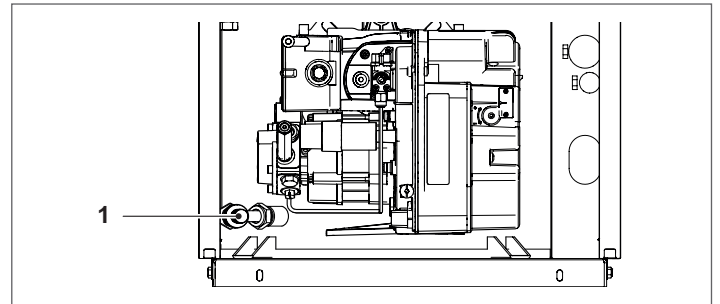
⚠ Un adoucissement excessif de l'eau (dureté totale <15°F) pourrait générer des phénomènes de corrosion au contact des éléments métalliques (tuyaux ou parties de la chaudière). De plus, il faut contenir la valeur de la conductivité sous la barre des 200 µS/cm.

⊘ Il est interdit de remplir constamment ou fréquemment l'installation de chauffage car cela pourrait endommager l'échangeur de chaleur de la chaudière. Il faut donc éviter l'utilisation de systèmes de remplissage automatique.

2.11.2 Remplissage



- Avant de débuter le chargement, vérifier que le robinet de vidange de la chaudière (1) soit fermé.



- Ouvrir les dispositifs d'interception du circuit de l'eau et remplir lentement jusqu'à l'affichage de la valeur à froid de **1,5 bar** sur l'écran



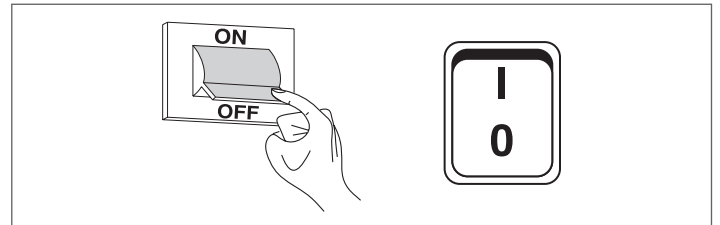
- Fermer les dispositifs.

REMARQUE La désaération s'effectue automatiquement grâce au purgeur automatique. Le tuyau de décharge de la vanne d'évent doit être connecté à un système de récupération adéquat.

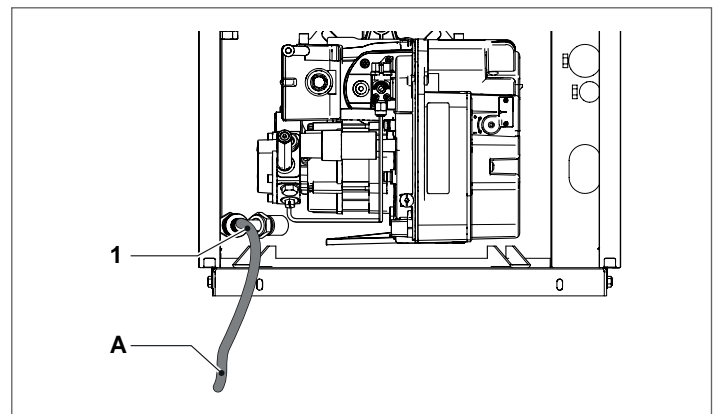
2.11.3 Vidange

Avant de commencer la vidange:

- Positionner l'interrupteur général de l'installation sur (OFF) et l'interrupteur principal de l'appareil sur (0).

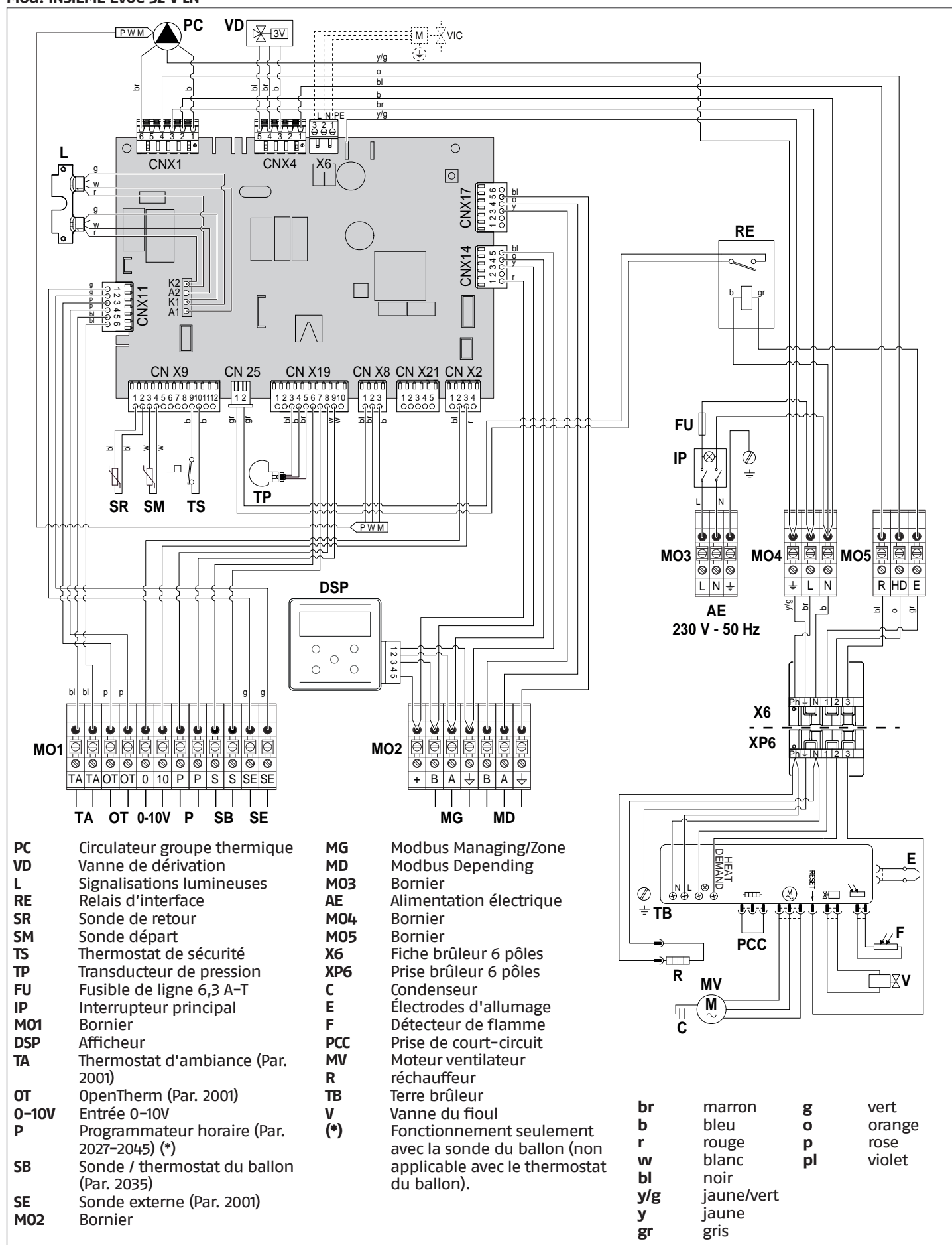


- fermer les dispositifs d'arrêt de l'installation hydraulique;
- Pour le vidage de la chaudière connecter un tuyau en caoutchouc (A) (øint=12mm) à l'embout du robinet de vidange de la chaudière (1) et l'ouvrir.

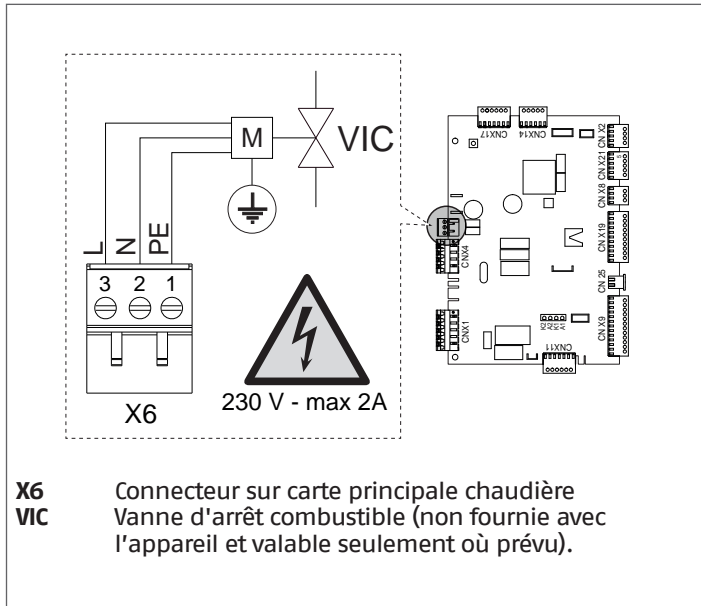


2.12 Schéma électrique

Mod. INSIEME EV0e 32 V LN



Vanne d'arrêt combustible VIC (non fournie)



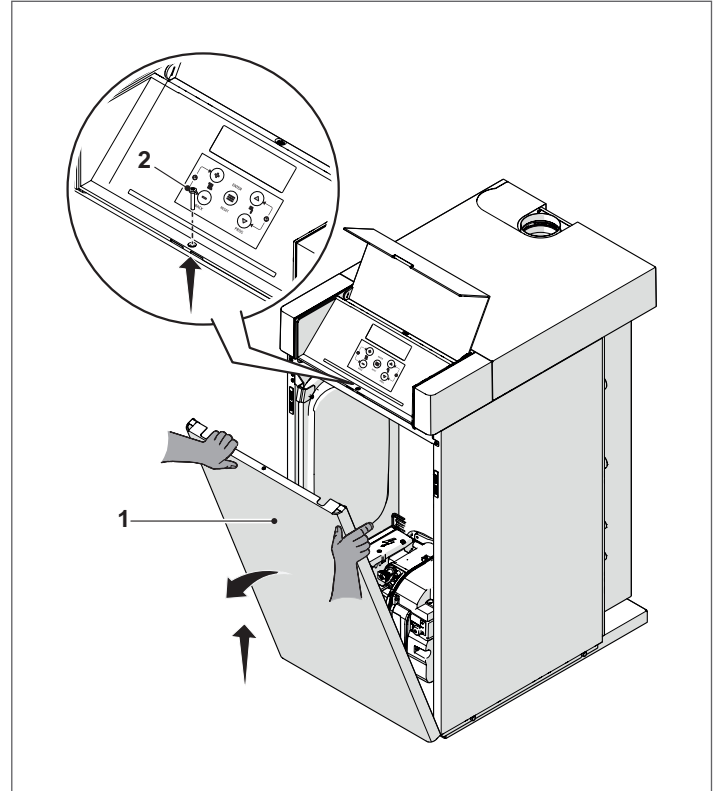
⚠ Vérifier qu'au paramètre 2030 la valeur 1 (par défaut) soit programmée. Si le temps de post-ventilation du brûleur est modifié, il est nécessaire de programmer au paramètre 2079 une valeur (en secondes) \geq à celle à peine programmée sur le brûleur.

2.13 Branchements électriques

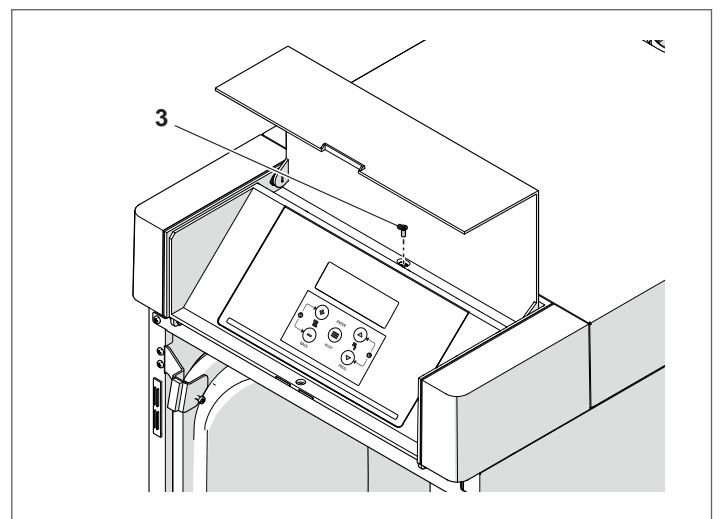
La chaudière **INSIEME EVOe 32 V LN** quitte l'usine entièrement câblée et doit simplement être raccordée au réseau d'alimentation électrique, ainsi que le thermostat d'ambiance et d'autres composants éventuels de l'installation.

Pour accéder au bornier du tableau de commande :

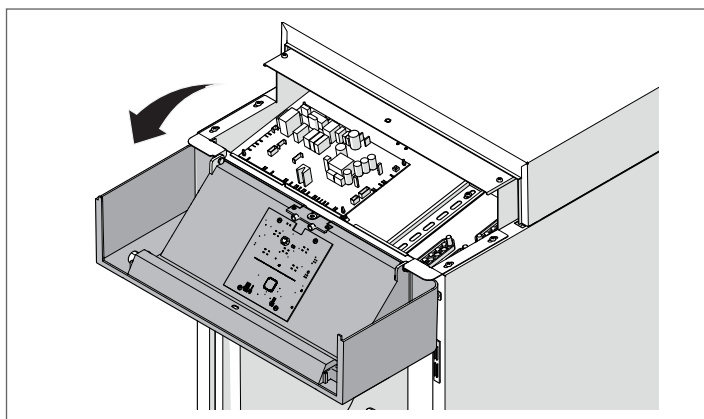
- ouvrir la porte du tableau de commande et déposer la vis de fixation (2);
- déposer le panneau avant (1) en le tirant vers soi et en le soulevant;



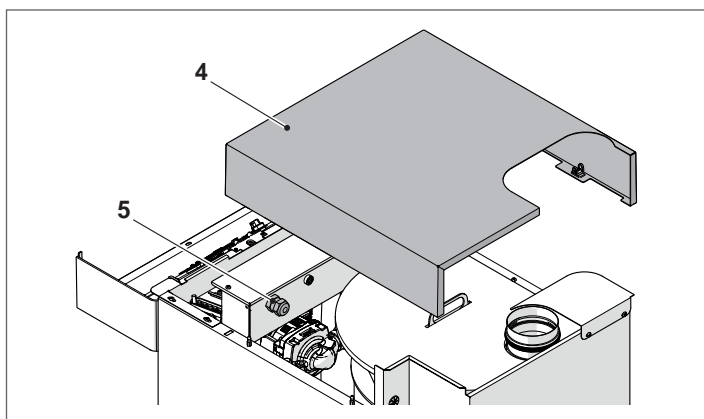
- déposer la vis de fixation (3) au sommet du tableau de commande;



- fermer la porte et tourner le tableau de commande vers l'extérieur;



- Soulever le panneau supérieur (4) et insérer les câbles externes de connexion dans les passe-câble (5) prévus à cet effet;



- effectuer les raccordements électriques selon les schémas ci-dessous;

MO1										MO2					MO3					
●	●	●	●	●	●	○	○	●	●	●	●	●	●	●	●	●	●			
TA	TA	OT	OT	0	10	P	P	S	SE	SE	+	B	A	↓	B	A	↓	L	N	⊕
TA										MG		MD			230 V - 50 Hz					

Raccordements à la charge de l'installateur

PE Terre
 N Neutre
 L Phase
 TA Thermostat d'ambiance
 MG Modbus Managing/Zone
 MD Modbus Depending

REMARQUE Le raccordement du TA doit être sans potentiel.

- une fois les raccordements électriques terminés, remonter tous les composants en effectuant les opérations indiquées en sens inverse.

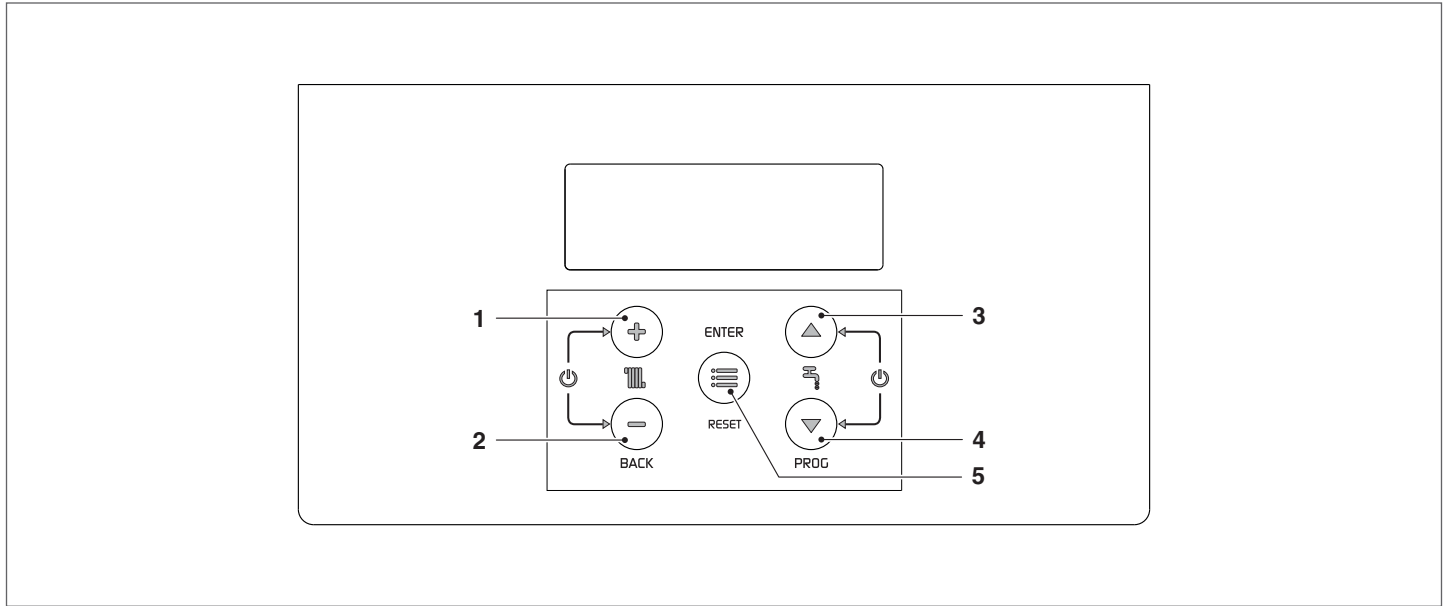
Pour le branchement électrique d'un ballon, consulter les instructions fournies avec le kit d'interface électrique du ballon (voir Catalogue).

- ⚠** Il est obligatoire :
 - D'utiliser un interrupteur magnétothermique omni-polaire, un sectionneur de ligne, conformément aux Normes CEI-EN (ouverture des contacts d'au moins 3 mm)
 - Respecter la connexion L (Phase) - N (Neutre). Maintenir le conducteur de mise à la terre plus long à concurrence d'environ 2 cm par rapport aux conducteurs d'alimentation
 - Utiliser des câbles présentant une section supérieure ou égale à 1,5 mm², équipés d'embouts à cosse
 - Consulter les schémas de câblage du présent manuel pour toutes les opérations de type électrique
 - Connecter l'appareil à un système de mise à la terre efficace.
- ⊖** Il est interdit d'utiliser une conduite, quelle qu'elle soit, pour la mise à la terre de l'appareil.
- ⊖** Il est interdit de faire passer les câbles d'alimentation et du thermostat d'ambiance/de la demande de chaleur à proximité de surfaces chaudes (tuyaux de refoulement). En cas de contact possible avec des pièces ayant une température supérieure à 50 °C, utiliser un câble approprié.

Le fabricant ne peut être tenu pour responsable d'éventuels dommages provoqués par l'absence de mise à la terre de l'appareil et par l'absence de respect de ce qui figure dans les schémas de câblage électrique.

2.14 Navigation menu

Au moment du démarrage ou si aucune touche n'est appuyée pendant plus de 4 minutes, l'afficheur se trouve dans le mode « affichage de base » et fournit des informations générales sur le fonctionnement de l'appareil.



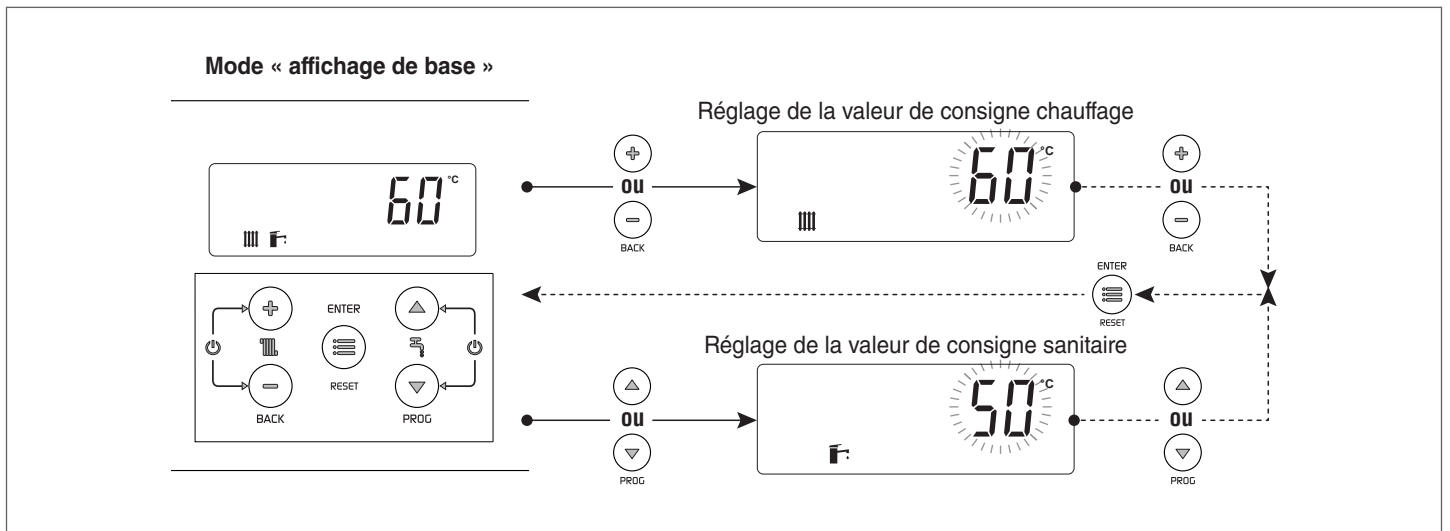
Dans ce mode, les touches ont les fonctions suivantes :

N°	Touche	Fonction
1	"+"	Augmentation de la valeur de consigne du chauffage (si actif/disponible)
2	"-"	Diminution de la valeur de consigne du chauffage (si actif/disponible)
3	"▲"	Augmente le point de consigne d'ECS (si disponible)
4	"▼"	Diminue le point de consigne d'ECS (si disponible)
5	"ENTER/RESET"	Entre dans le mode « Menu » Si appuyée pendant plus de 5 secondes la touche effectue la remise à zéro après une erreur permanente (Loc)

Fonctions supplémentaires :

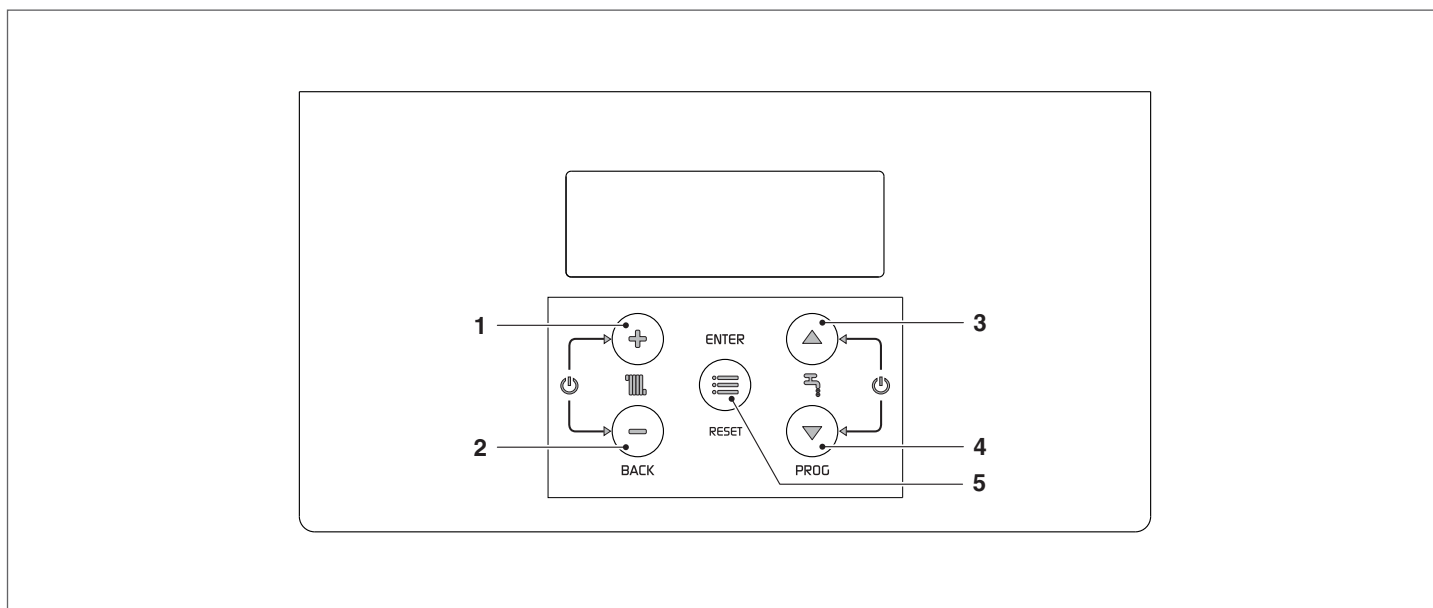
Touche	Fonction
« + » avec « - »	Entre dans le mode activé/désactivé de la fonction chauffage
"▲" + "▼"	Entre dans le mode activé/désactivé de la fonction productions ECS

Pour plus d'informations voir paragraphe « Activer/Désactiver la fonction chauffage » à la page 43.



Choix d'un menu

Entrer dans le mode « menu » en appuyant sur la touche « ENTER/RESET ». Les chiffres de l'afficheur petit indiquent « 0000 », qui est le premier menu accessible.



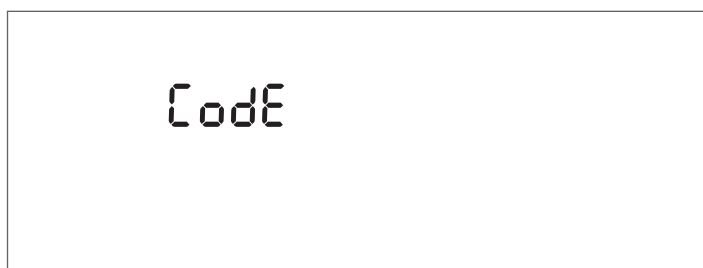
Dans ce mode, les touches ont les fonctions suivantes :

N°	Touche	Fonction
1	"+"	Quitte le menu ou annule la modification d'un paramètre
2	"-"	Quitte le menu ou annule la modification d'un paramètre
3	"▲"	Sélectionne le menu suivant ou augmente la valeur d'un paramètre
4	"▼"	Sélectionne le menu précédent ou diminue la valeur d'un paramètre
5	"ENTER/RESET"	Entre dans le menu/paramètre sélectionné ou confirme la modification d'un paramètre

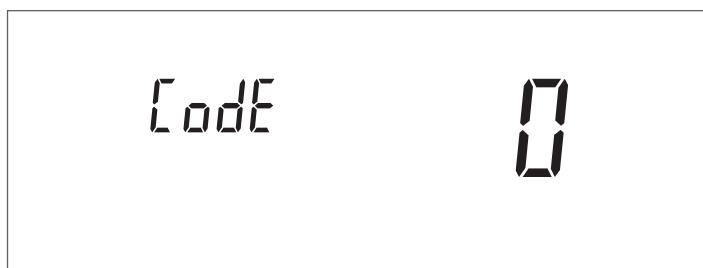
2.15 Saisie du mot de passe

Saisir un mot de passe pour accéder aux paramètres INSTALLATEUR :

- Appuyer sur la touche « ENTER/RESET » et sélectionner « Code » en utilisant les touches « ▲ » et « ▼ ».



- Appuyer sur la touche « ENTER/RESET » pour confirmer




- Appuyer sur les touches « ▲ » et « ▼ » pour augmenter ou diminuer la valeur du chiffre clignotant
- Lorsque la valeur souhaitée est atteinte appuyer sur la touche « ENTER/RESET » pour confirmer

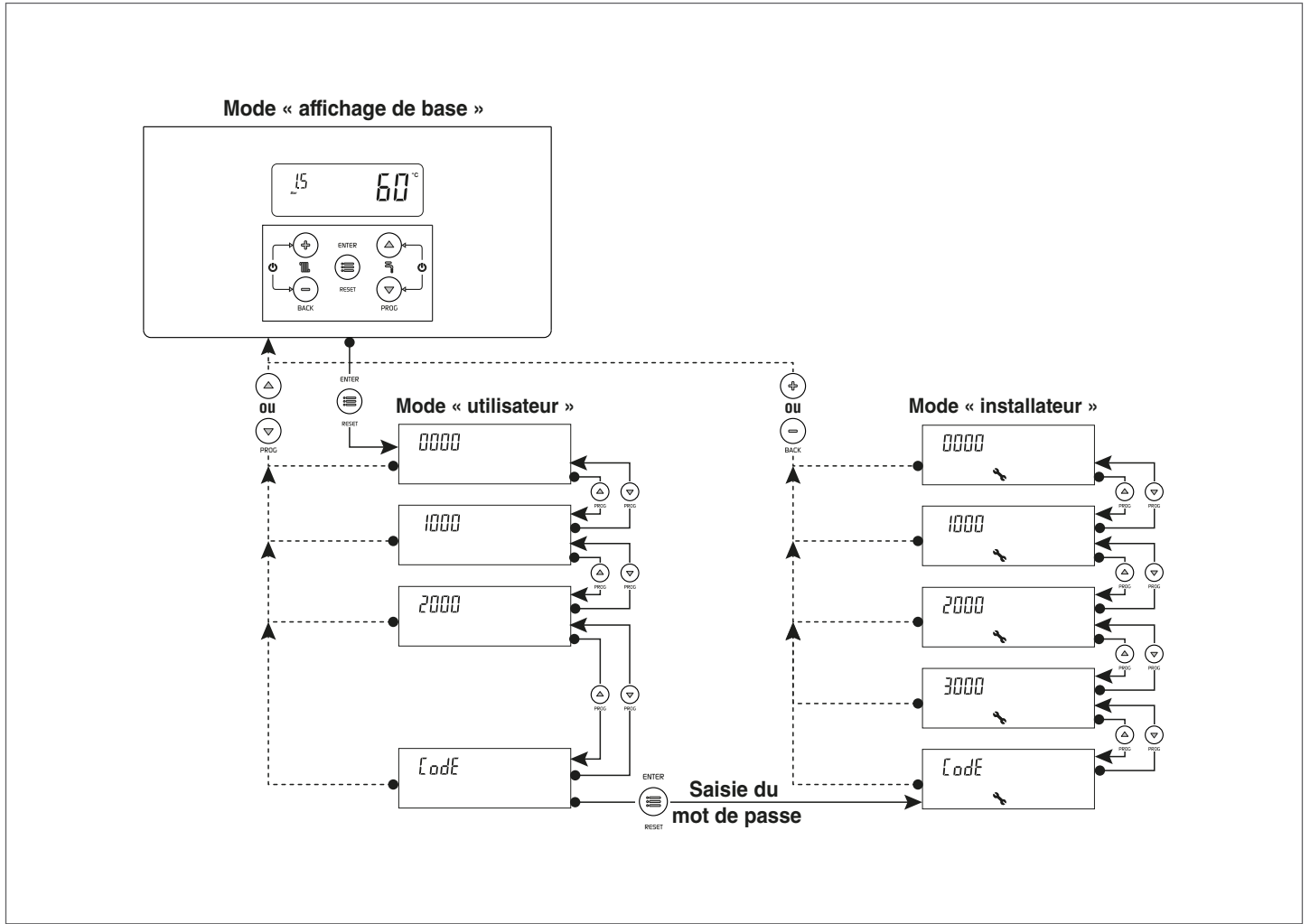
Après avoir saisi le mot de passe INSTALLATEUR les menus et les paramètres relatifs seront également affichés.

Il y a trois types d'accès dans le système :

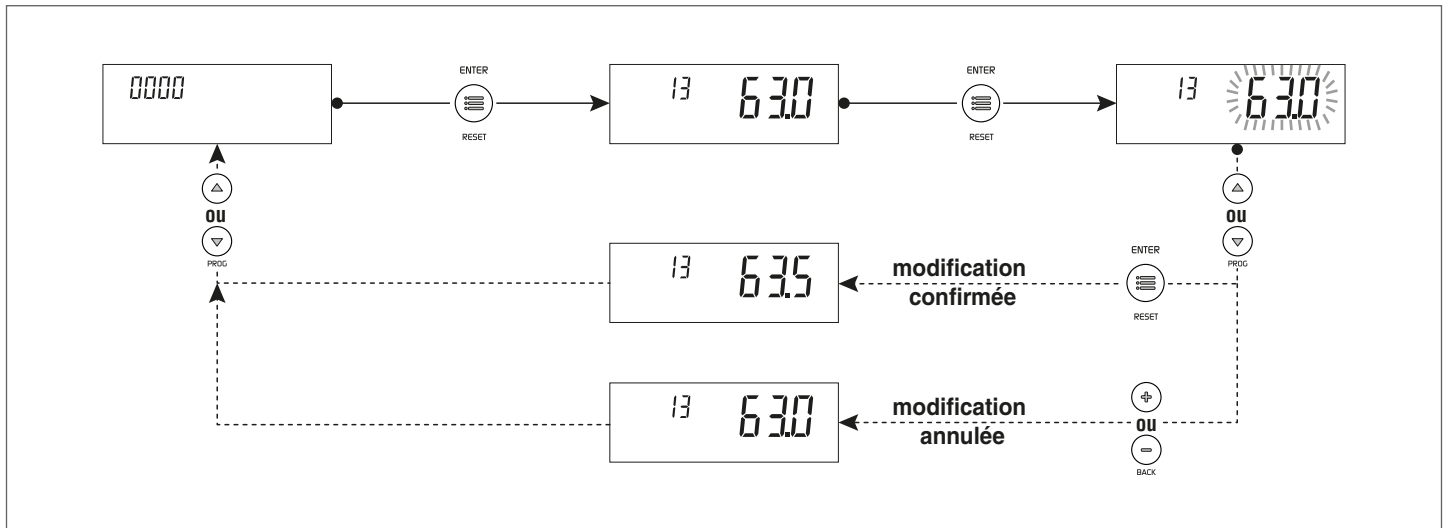
- UTILISATEUR : pas de mot de passe
- INSTALLATEUR : mot de passe 18

! Après avoir inséré le mot de passe l'écran affichera le symbole  qui sera affiché jusqu'à ce qu'on procède avec l'affichage et/ou le paramétrage. Après quelques minutes d'inactivité de l'afficheur, il faut l'insérer de nouveau.

2.16 Arbre de navigation



Exemple de programmation d'un paramètre



2.17 Liste des paramètres

⚠ Les lignes de programmation peuvent être cachées, en fonction du niveau d'accès (Utilisateur, Installateur) et de la configuration du groupe thermique.

Niveau d'accès :
 U: Utilisateur
 I: Installateur

⚠ Les paramètres du niveau Installateur ne doivent être modifiés que par le Service Technique d'Assistance **RIELLO**.

Légende:

ECS	Eau chaude sanitaire	SA	Sonde d'ambiance
AT	Circuit direct haute température	SE	Sonde externe
BT	Circuit mélangé basse température	TA	Thermostat d'ambiance
EFS	Eau froide sanitaire		
OT	OpenTherm		

Menu	Par. N°	Description	Plage	Réglage d'usine INSIEME EVOe 32 V LN	UM	Accès
Menu principal						
0000	013	Réglage rapide de la valeur de consigne chauffage Zone directe/Zone 1 en mode chauffage 0 et 3. Si l'accessoire de contrôle des zones est connecté, il est possible d'utiliser ce paramètre pour modifier rapidement la valeur de consigne de la Zone directe/Zone 1. Ce paramètre modifie au même temps la valeur du Par. 2103.	Voir Par. 2103	Voir Par. 2103	°C	U
0000	023	Réglage rapide de la valeur de consigne chauffage Zone 2 en mode chauffage 0 et 3. Si l'accessoire de contrôle des zones est connecté, il est possible d'utiliser ce paramètre pour modifier rapidement la valeur de consigne de la Zone 2. Ce paramètre modifie au même temps la valeur du Par. 2203.	Voir Par. 2203	Voir Par. 2203	°C	U
0000	033	Réglage rapide de la valeur de consigne chauffage Zone 3 en mode chauffage 0 et 3. Si l'accessoire de contrôle des zones est connecté, il est possible d'utiliser ce paramètre pour modifier rapidement la valeur de consigne de la Zone 3. Ce paramètre modifie au même temps la valeur du Par. 2303.	Voir Par. 2303	Voir Par. 2303	°C	U
0000	047	Réglage rapide de la valeur de consigne ECS avec chauffe-eau Ce paramètre est visible seulement avec Par. 2035 = 1	Voir Par. 2047		°C	U
0000	048	Réglage rapide de la valeur de consigne ECS avec production instantanée Ce paramètre est visible seulement avec Par. 2035 = 10	Voir Par. 2048		°C	U
0000	200	Modalité test 0 = Aucune 1 = Interrompt la fonction de ramonage 2 = Démarre la fonction de ramonage Arrêt de la fonction désaération	0...2	0		I
0000	201	0 = Aucune action 1 = Arrête la désaération Visible seulement lorsque la désaération est en marche	0...1	0		U
0000	901	Unité de mesure de la température 0 = °C 1 = °F	0...1	0		I
0000	902	Unité de mesure de la pression 0 = BAR 1 = PSI	0...1	0		I
Menu informations						
1000	1001	Température de départ			°C	U
1000	1002	Température eau chaude sanitaire			°C	U
1000	1003	Température eau froide sanitaire Ce paramètre est visible seulement avec Par. 2035 = 10			°C	U
1000	1004	Température extérieure			°C	U
1000	1007	Température de retour			°C	U
1000	1033	Pression de l'installation			bars	U
1000	1056	Heures totales de fonctionnement en chauffage			h x 10	U

Menu	Par. N°	Description	Plage	Réglage d'usine INSIEME EVOe 32 V LN	UM	Accès
1000	1057	Heures totales de fonctionnement en sanitaire			h x 10	U
1000	1058	Heures totales de fonctionnement			h x 10	U
1000	1063	Signal d'entrée 0-10V			V	U
1000	1090	Comptage des jours restants jusqu'au prochain entretien (s'il est expiré, une valeur négative est affichée) Si la valeur est < 15, l'icône d'entretien clignote			Jours	U
1000	1101	Température de refoulement Zone directe/Zone 1			°C	U
1000	1102	Température ambiante Zone directe/Zone 1			°C	U
1000	1112	Valeur de consigne chauffage Zone 1			°C	U
1000	1201	Température de refoulement Zone 2			°C	U
1000	1202	Température ambiante Zone 2			°C	U
1000	1212	Valeur de consigne chauffage Zone 2			°C	U
1000	1301	Température de refoulement Zone 3			°C	U
1000	1302	Température ambiante Zone 3			°C	U
1000	1312	Valeur de consigne chauffage Zone 3			°C	U
Programmations générales Chauffage						
2000	2001	Mode de fonctionnement en chauffage 0 = Fonctionnement à valeur de consigne fixe avec thermostat d'ambiance 1 = Fonctionnement à courbe climatique avec thermostat d'ambiance 2 = Fonctionnement continu avec courbe climatique et réduction nocturne avec thermostat d'ambiance 3 = Fonctionnement continu à valeur de consigne fixe et réduction nocturne avec thermostat d'ambiance 4 = Fonctionnement à valeur de consigne variable avec signal d'entrée 0-10V	0...4	0		I
2000	2005	Temps de post circulation circulateur en chauffage	10...900	120	s	I
2000	2007	hystérésis d'extinction en chauffage	0...5	3	°C	I
2000	2008	hystérésis d'allumage en chauffage	0...5	3	°C	I
2000	2009	Temps de rallumage du brûleur Définition du temps d'attente pour le rallumage suivant après l'extinction, indépendamment de la diminution de la température de refoulement. S'il descend au-dessous de la valeur programmée au Par. 2010 le groupe thermique est allumé de nouveau.	10...900	180	s	I
2000	2010	Différentiel de température pour le rallumage du brûleur Définition de la différence de température au-dessous de laquelle le brûleur se rallume indépendamment du temps écoulé au Par. 2009.	0...20	16	°C	I
2000	2016	Partie proportionnelle PID de la pompe de chauffage	0...100	20		I
2000	2017	Partie intégrante PID de la pompe de chauffage	0...600	50		I
2000	2018	Partie dérivée PID de la pompe de chauffage	0...100	50		I
2000	2019	Fonction non activée				I
2000	2020	Fonction non activée				I
2000	2021	Nombre de jours restants jusqu'au prochain entretien (service)		365	Jours	U
2000	2022	Service Reminder Cette fonction rappelle à l'utilisateur la nécessité d'effectuer une intervention d'entretien programmé sur la chaudière, après le nombre de jours défini au Par. 2021 0 = Désactive la fonction 1 = Active la fonction 2 = Réinitialise le décompte des jours restants jusqu'au prochain entretien	0...2	0		U
2000	2023	Valeur de consigne minimale chauffage	50, Par. 2024	50	°C	I
2000	2024	Valeur de consigne maximale chauffage	Par. 2023,90	82	°C	I
2000	2025	Tension minimale entrée 0-10V en mode chauffage Par. 2001= 4	0...10	1	V	I
2000	2026	Tension maximale entrée 0-10V en mode chauffage Par. 2001= 4	0...10	9	V	I
2000	2027	Entrée programmable 2 0 = Désactivé 1= (*) 2= (*) 3= Programmateur horaire (*) Fonction non activée	0...3	0		I

Menu	Par. N°	Description	Plage	Réglage d'usine INSIEME EVOe 32 V LN	UM	Accès
2000	2028	Entrée programmable 1 0 = Désactivé 1= Transducteur de pression (avec alarme temporaire et permanente) 2= Transducteur de pression (sans alarmes) (*) (*) Utiliser seulement lorsque l'installation fonctionne en basse pression (systèmes à vase ouvert)	0...2	1		I
2000	2029	Fonction non activée				I
2000	2030	Sortie programmable 1 0 = Désactivé 1= Active la sortie relais VIC (Vanne d'arrêt du combustible)	0...1	1		I
2000	2031	Fonction non activée				I
2000	2032	Sortie programmable 2 0 = Désactivé 1= Vanne à 3 voies avec ballon ECS avant le séparateur 2= Vanne à 3 voies avec version instantanée ECS 3= Pompe ballon ECS (voir l'étiquette à l'intérieur du tableau électrique de la chaudière)	0...3	1		I
2000	2033	Sortie programmable 4 1= Circulateur du groupe thermique 2 = Circulateur de l'installation	0...2	1		I
2000	2059	Valeur de modulation minimale du circulateur à la demande de chaleur de chauffage	0...Par. 2060	40	%	I
2000	2060	Valeur de modulation maximale du circulateur à la demande de chaleur de chauffage	Par. 2059...100	100	%	I
2000	2064	Valeur de modulation minimale du circulateur en mode de production instantanée ECS Paramètre valable seulement pour des groupes thermiques avec échangeur à plaques (idhw)	0...Par. 2065	40	%	I
2000	2065	Valeur de modulation maximale du circulateur en mode de production instantanée ECS Paramètre valable seulement pour des groupes thermiques avec échangeur à plaques (idhw)	Par. 2064...100	100	%	I
2000	2078	Réglage du comptage des heures de service (entretien) 0= Heures de travail du brûleur 1= Heures de travail de la chaudière	0...1	0		U
2000	2079	Retard du temps de fermeture de la vanne VIC (vanne d'arrêt du combustible) Lorsque le brûleur s'éteint, la vanne VIC reste ouverte pendant le temps défini par ce paramètre	0...180	60	s	I
2000	2080	Fonction anti-légionelle 0 = désactivée 1 = tous les jours 2 = hebdomadaire	0...2	0		I
2000	2088	Fonction non activée				I
2000	2090	Fonction désaération 0 = désactivée 1 = activée	0...1	1		I
2000	2091	Nombre de cycle de désaération Chaque cycle prévoit deux séquences de ON / OFF, chacune de 10 secondes ON et 10 secondes OFF. La configuration d'usine prévoit 2 cycles de désaération chaque fois que la fonction de désaération est activée. 1er cycle : la vanne de déviation à 3 voies de la chaudière passe en position de chauffage et le circulateur de la chaudière est activé pendant 10 secondes, se désactive pendant 10 secondes, se réactive pendant 10 secondes, puis se désactive à nouveau pendant 10 secondes. Ce cycle dure 40 secondes. 2ème cycle : il commence à la fin du 1er cycle. La vanne de déviation à 3 voies passe en position ECS et le circulateur répète les mêmes ON / OFF que le précédent, pour un total de 40 secondes.	0...255	2		I

Menu	Par. N°	Description	Plage	Réglage d'usine INSIEME EVOe 32 V LN	UM	Accès
2000	2092	Nombre de répétitions des cycles de désaération Ce paramètre définit le nombre de répétitions pour chaque cycle de désaération défini au Paragraphe 2091. La séquence des cycles de désaération est effectuée pour un nombre de fois égal à la valeur définie dans ce paramètre. Sur la base des réglages d'usine des paramètres 2091 = 2 et 2092 = 10, la durée totale de la fonction de désaération est de 800 secondes (2 cycles de 40 sec. pendant 10 fois).	0...255	10		I
2000	2093	Configuration du thermostat d'ambiance (TA) en présence de connexion OpenTherm (OT) 0 = Utilise seulement la communication OT. La demande de chaleur et le point de consigne sont communiqués seulement à travers OpenTherm. 1 = Utilise TA pour activer la demande de chaleur et OT pour communiquer le point de consigne de demande à la chaudière (*). (* En réglant le paramètre = 1 dans un système de chauffage géré avec des vannes de zone, où un contrôle d'ambiance OT est présent pour chaque vanne, le contrôle d'ambiance OT commandera l'ouverture et la fermeture de la vanne (zone) respective et du fin de course de la vanne, connecté à la borne TA de la chaudière, et gèrera (ON / OFF) la demande de chaleur. Si les deux demandes (OT et TA) sont activées, la demande OT sera satisfaite.	0...1	0		I
Programmations Chauffage Zone directe / Zone 1						
2000	2103	Valeur de consigne Zone directe/Zone 1 en mode chauffage Par. 2001= 0 et 3 Le réglage du groupe thermique détermine la valeur de consigne de la chaudière en chauffage en utilisant la valeur la plus élevée parmi toutes les zones actives (Par. 1101, 1201, 1301) Si la Zone 1 est programmée comme combinée la valeur de consigne utilisée sera la valeur programmée au paramètre 1112	Si la Zone 1 n'est pas activée : (Par. 2121, Par. 2024) Si la Zone 1 est activée : BT: (Par. 2121, 45) AT : (Par. 2121, Par. 2024)	70 (AT) 45 (BT)	°C	U
2000	2119	Valeur de consigne chauffage Zone directe/Zone 1 à la température extérieure minimale La fourchette de ce paramètre est limitée par les valeurs de consigne Minimale (Par. 2023) et Maximale (Par. 2024).	Si la Zone 1 n'est pas activée : (Par. 2121, Par. 2024) Si la Zone 1 est activée : BT: (Par. 2121, 45) AT : (Par. 2121, Par. 2024)	82 (AT) 45 (BT)	°C	I
2000	2120	Température extérieure minimale Zone directe/Zone 1 Définition de la température extérieure minimale à laquelle est associée la valeur de consigne maximale chauffage Par. 2119	-20...5	-20	°C	I
2000	2121	Valeur de consigne chauffage Zone directe/Zone 1 à la température extérieure maximale (Par. 2122) Programmation de la valeur de consigne chauffage minimale lorsque la température extérieure est égale à la valeur programmée au paramètre 2122 (température extérieure de base)	Si la Zone 1 n'est pas activée : (Par. 2023, Par. 2119) Si la Zone 1 est activée : BT: (20, Par. 2119) AT: (Par. 2023, Par. 2119)	30 (AT) 20 (BT)	°C	I
2000	2122	Température extérieure maximale Zone directe/Zone 1 Programmation de la température extérieure à laquelle la valeur de consigne de la chaudière doit être réduite sur la base de la valeur définie au paramètre 2121	5...30	20	°C	I
2000	2125	Commutation été/hiver Zone directe/Zone 1 Blocage de la demande de chauffage quand la température extérieure dépasse cette valeur de consigne	0...35	20	°C	I
2000	2130	Translation parallèle de la courbe climatique Zone directe/Zone 1	-10...10	0	°C	U
2000	2131	Compensation température extérieure climat doux Zone directe/Zone 1	0...20	0	°C	I
2000	2132	Valeur nominale de température ambiante Zone directe/Zone 1 Si on connecte un thermostat d'ambiance OpenTherm (OT) au groupe thermique ou à l'accessoire de contrôle de zone, ce paramètre n'est pas utilisé	5...35	20	°C	I

Menu	Par. N°	Description	Plage	Réglage d'usine INSIEME EVOe 32 V LN	UM	Accès
2000	2133	Réduction nocturne valeur de consigne Zone directe/Zone 1 en mode chauffage Par. 2001= 2 ou 3 Définition de combien de degrés la valeur de consigne chauffage est diminuée à l'ouverture du contact du thermostat d'ambiance (TA) La réduction de la température de refoulement affecte toutes les zones de chauffage actives et pour pouvoir l'utiliser la borne TA de chaque régulateur doit avoir un pontage.	0...10	4	°C	I
2000	2134	Facteur de compensation de la température extérieure Zone directe/Zone 1	0...100	50	%	I
2000	2135	Temps de fermeture de la vanne mélangeuse Zone 1	0...240	140	s	I
2000	2136	PID P vanne mélangeuse Zone 1	0...99	5		I
2000	2137	PID I vanne mélangeuse Zone 1	0...99	10		I
2000	2138	Temps de fonctionnement de la vanne Zone 1	0...255	2	Sec. x 10	I
2000	2139	Augmentation du point de consigne Zone 1 Augmente la valeur de consigne de la zone de chauffage. Par exemple, si le point de consigne de la zone est de 40 °C, la demande de chaleur envoyée à la chaudière sera augmentée de 5 °C (réglage d'usine), donc la valeur demandée à la chaudière sera de 45 °C. Valable seulement pour la zone mixte.	0...20	5	°C	I
2000	2140	Temps de post circulation circulateur Zone 1	0...240	30	s	I
2000	2141	Protection surchauffe refoulement Zone 1	0...100	55	°C	I
2000	2142	Temps de contrôle surchauffe Zone 1	0...240	0	Min.	I
2000	2143	Temps d'attente surchauffe Zone 1	0...240	2	Min.	I
2000	2144	Temps de rétablissement système Zone 1	0...240	2	Min.	I
2000	2500	Fonction non activée				I
2000	2501	Fonction non activée				I
3000	3100	Utilisation accessoire de contrôle Zone 1 0 = Non 1 = Oui Si l'accessoire de contrôle Zone 1 est utilisé les entrées TA et OT ne sont pas activées. L'entrée TA n'est utilisée que pour activer la réduction nocturne sur toutes les zones actives (Par. 2001= 2 et 3)	0...1	0		I
3000	3101	Mode Zone 1 0 = directe 1 = mélange	0...1	0		I
Programmations Chauffage Zone 2						
2000	2203	Valeur de consigne chauffage Zone 2 en mode chauffage 0 et 3 Le réglage du groupe thermique détermine la valeur de consigne de la chaudière en chauffage en utilisant la valeur la plus élevée parmi toutes les zones actives (Par. 1101, 1201, 1301) Si la Zone 2 est configurée comme mixte, la valeur programmée au paramètre 1212 sera utilisée comme point de consigne.	BT: (Par. 2221, 45) AT : (Par. 2221, Par. 2024)	70 (AT) 45 (BT)	°C	U
2000	2219	Valeur de consigne maximale chauffage Zone 2 à la température extérieure minimale La fourchette de ce paramètre est limitée par les valeurs de consigne Minimale (Par. 2023) et Maximale (Par. 2024).	BT: (Par. 2221, 45) AT : (Par. 2221, Par. 2024)	82 (AT) 45 (BT)	°C	I
2000	2220	Température extérieure minimale Zone 2 Définition de la température extérieure minimale à laquelle est associée la valeur de consigne maximale chauffage Par. 2219.	-20...5	-20	°C	I
2000	2221	Valeur de consigne minimale chauffage Zone 2 à la température extérieure de base (Par. 2222) Programmation de la valeur de consigne chauffage minimale lorsque la température extérieure est égale à la valeur programmée au paramètre 2222 (température extérieure de base).	BT: (20, Par. 2219) AT : (Par. 2023, Par. 2219)	30 (AT) 20 (BT)	°C	I
2000	2222	Température extérieure de base Zone 2 Programmation de la température extérieure à laquelle la valeur de consigne de la chaudière doit être réduite sur la base de la valeur définie au paramètre 2221.	5...30	20	°C	I

Menu	Par. N°	Description	Plage	Réglage d'usine INSIEME EVOe 32 V LN	UM	Accès
2000	2225	Commutation été/hiver Zone 2 Elle bloque la demande de chauffage quand la température extérieure est plus élevée que le setpoint.	0...35	20	°C	I
2000	2230	Translation parallèle de la courbe climatique Zone directe/ Zone 1	-10...10	0	°C	U
2000	2231	Compensation température climat doux Zone 2	0...20	0	°C	I
2000	2232	Valeur nominale de température ambiante Zone 2 Si on connecte un thermostat d'ambiance OpenTherm (OT) à l'accessoire de contrôle de zone, ce paramètre n'est pas utilisé.	5...35	20	°C	I
2000	2233	Réduction nocturne valeur de consigne Zone 2 en mode chauffage (Par. 2001= 2 ou 3) Définition de combien de degrés la valeur de consigne chauffage est diminuée à l'ouverture du contact du thermostat d'ambiance (TA) La réduction de la température de refoulement affecte toutes les zones de chauffage actives et pour pouvoir l'utiliser la borne TA de chaque régulateur doit avoir un pontage.	0...10	4	°C	I
2000	2234	Facteur de compensation de la température extérieure Zone 2	0...100	50	%	I
2000	2235	Temps de fermeture de la vanne mélangeuse Zone 2	0...240	140	s	I
2000	2236	PID P vanne mélangeuse Zone 2	0...99	5		I
2000	2237	PID I vanne mélangeuse Zone 2	0...99	10		I
2000	2238	Temps de fonctionnement de la vanne Zone 2	0...255	2	Sec. x 10	I
2000	2239	Augmentation du point de consigne Zone 2 Augmente la valeur de consigne de la zone de chauffage. Par exemple, si le point de consigne de la zone est de 40 °C, la demande de chaleur envoyée à la chaudière sera augmentée de 5 °C (réglage d'usine), donc la valeur demandée à la chaudière sera de 45 °C. Valable seulement pour la zone mixte.	0...20	5	°C	I
2000	2240	Temps de post circulation circulateur Zone 2	0...240	30	s	I
2000	2241	Protection surchauffage refoulement Zone 2	0...100	55	°C	I
2000	2242	Temps de contrôle surchauffage Zone 2	0...240	0	Min.	I
2000	2243	Temps d'attente surchauffage Zone 2	0...240	2	Min.	I
2000	2244	Temps de rétablissement système Zone 2	0...240	2	Min.	I
3000	3200	Utilisation accessoire de contrôle Zone 2 0 = Non 1 = Oui Si l'accessoire de contrôle Zone 2 est utilisé les entrées TA et OT ne sont pas activées. L'entrée TA n'est utilisée que pour activer la réduction nocturne sur toutes les zones actives (Par. 2001= 2 et 3)	0...1	0		I
3000	3201	Mode Zone 2 0 = directe 1 = mélangée	0...1	0		I
Programmations Chauffage Zone 3						
2000	2303	Valeur de consigne chauffage Zone 3 en mode chauffage 0 et 3 Le réglage du groupe thermique détermine la valeur de consigne de la chaudière en chauffage en utilisant la valeur la plus élevée parmi toutes les zones actives (Par. 1101, 1201, 1301) Si la Zone 3 est configurée comme mixte, la valeur programmée au paramètre 1312 sera utilisée comme point de consigne.	BT: (Par. 2321, 45) AT : (Par. 2321, Par. 2024)	70 (AT) 45 (BT)	°C	U
2000	2319	Valeur de consigne maximale chauffage Zone 3 à la température extérieure minimale La fourchette de ce paramètre est limitée par les valeurs de consigne Minimale (Par. 2023) et Maximale (Par. 2024).	BT: (Par. 2321, 45) AT : (Par. 2321, Par. 2024)	82 (AT) 45 (BT)	°C	I
2000	2320	Température extérieure minimale Zone 3 Définition de la température extérieure minimale à laquelle est associée la valeur de consigne maximale chauffage Par. 2319.	-20...5	-20	°C	I

Menu	Par. N°	Description	Plage	Réglage d'usine INSIEME EVOe 32 V LN	UM	Accès
2000	2321	Valeur de consigne minimale chauffage Zone 3 à la température extérieure de base (Par. 2322) Programmation de la valeur de consigne chauffage minimale lorsque la température extérieure est égale à la valeur programmée au paramètre 2322 (température extérieure de base).	BT: (20, Par. 2319) AT: (Par. 2023, Par. 2319)	30 (AT) 20 (BT)	°C	I
2000	2322	Température extérieure de base Zone 3 Programmation de la température extérieure à laquelle la valeur de consigne de la chaudière doit être réduite sur la base de la valeur définie au paramètre 2321.	5...30	20	°C	I
2000	2325	Commutation été/hiver Zone 3 Elle bloque la demande de chauffage quand la température extérieure est plus élevée que le setpoint.	0...35	20	°C	I
2000	2330	Translation parallèle de la courbe climatique Zone directe/ Zone 1	-10...10	0	°C	U
2000	2331	Compensation température climat doux Zone 3	0...20	0	°C	I
2000	2332	Valeur nominale de température ambiante Zone 3 Si on connecte un thermostat d'ambiance OpenTherm (OT) à l'accessoire de contrôle de zone, ce paramètre n'est pas utilisé.	5...35	20	°C	I
2000	2333	Réduction nocturne valeur de consigne Zone 3 en mode chauffage (Par. 2001 = 2 ou 3) Définition de combien de degrés la valeur de consigne chauffage est diminuée à l'ouverture du contact du thermostat d'ambiance (TA) La réduction de la température de refoulement affecte toutes les zones de chauffage actives et pour pouvoir l'utiliser la borne TA de chaque régulateur doit avoir un pontage	0...10	4	°C	I
2000	2334	Facteur de compensation de la température extérieure Zone 3	0...100	50	%	I
2000	2335	Temps de fermeture de la vanne mélangeuse Zone 3	0...240	140	s	I
2000	2336	PID P vanne mélangeuse Zone 3	0...99	5		I
2000	2337	PID I vanne mélangeuse Zone 3	0...99	10		I
2000	2338	Temps de fonctionnement de la vanne Zone 3	0...255	2	Sec. x 10	I
2000	2339	Augmentation du point de consigne Zone 3 Augmente la valeur de consigne de la zone de chauffage. Par exemple, si le point de consigne de la zone est de 40 °C, la demande de chaleur envoyée à la chaudière sera augmentée de 5 °C (réglage d'usine), donc la valeur demandée à la chaudière sera de 45 °C. Valable seulement pour la zone mixte.	0...20	5	°C	I
2000	2340	Temps de post circulation circulateur Zone 3	0...240	30	s	I
2000	2341	Protection surchauffage refoulement Zone 3	0...100	55	°C	I
2000	2342	Temps de contrôle surchauffage Zone 3	0...240	0	Min.	I
2000	2343	Temps d'attente surchauffage Zone 3	0...240	2	Min.	I
2000	2344	Temps de rétablissement système Zone 3	0...240	2	Min.	I
3000	3300	Utilisation accessoire de contrôle Zone 3 0 = Non 1 = Oui Si l'accessoire de contrôle Zone 3 est utilisé les entrées TA et OT ne sont pas activées. L'entrée TA n'est utilisée que pour activer la réduction nocturne sur toutes les zones actives (Par. 2001 = 2 et 3).	0...1	0		I
3000	3301	Mode Zone 3 0 = directe 1 = mélangée	0...1	0		I
Programmations ECS et configuration du système						
2000	2035	Mode de fonctionnement en sanitaire 0 = ECS désactivée 1 = ECS avec chauffe-eau 10 = Production instantanée ECS	0...10	0		I
2000	2036	hystérésis pour le démarrage de la demande ECS chauffe-eau Si la température du chauffe-eau descend au-dessous de la valeur de consigne ECS moins la valeur de hystérésis définie dans ce paramètre le régulateur autorise la demande.	0...5	3	°C	I

Menu	Par. N°	Description	Plage	Réglage d'usine INSIEME EVOe 32 V LN	UM	Accès
2000	2037	hystérésis pour la fin de la demande ECS avec chauffe-eau Si la température du chauffe-eau augmente au-dessus de la valeur de consigne ECS plus la valeur de l'hystérésis définie dans ce paramètre le régulateur autorise la fin de la demande.	0...5	3	°C	I
2000	2038	Augmentation de la température de refoulement du groupe thermique en modalité ECS avec chauffe-eau Augmentation de la température de refoulement au chauffe-eau de la valeur programmée dans ce paramètre.	0...20	15	°C	I
2000	2041	Valeur de consigne primaire avec brûleur avec thermostat	50...82	75	°C	I
2000	2042	Priorité demande de chaleur 0 = Le circuit sanitaire est prioritaire par rapport au chauffage durant le temps défini au Par. 2043. 1 = Priorité sur chauffage 2 = Priorité sur sanitaire 3 = Parallèle	0...3	2		I
2000	2043	Temps pour lequel la priorité passe alternativement au circuit sanitaire et chauffage quand le Par. 2042 est programmé en modalité « 0 » (pour brûleur seulement).	0...120	60	Min.	I
2000	2044	Temps de post circulation circulateur en sanitaire.	10...900	120	s	I
2000	2045	Activation entrée programmeur horaire ECS pour le ballon 0 = ECS toujours activée 1 = ECS activée depuis le programmeur horaire (*) Non applicable avec le thermostat du ballon. (*) Pour activer le programmeur horaire, il est nécessaire de programmer le Par. 2027 = 3 et le Par. 2045 = 1.	0...1	0		I
2000	2047	Valeur de consigne ECS avec chauffe-eau Ce paramètre est visible seulement avec Par. 2035 = 1	40...65	57	°C	U
2000	2048	Valeur de consigne ECS avec production instantanée Ce paramètre est visible seulement avec Par. 2035 = 10	40...70	45	°C	U
2000	2052	Valeur de consigne minimale température EFS échangeur ECS (active pompe et vanne déviatrice sur sanitaire) Paramètre valable seulement pour des groupes thermiques avec échangeur à plaques (idhw)	10...35	25	°C	I
2000	2053	Valeur de consigne maximale température EFS échangeur ECS (désactive pompe et vanne déviatrice sur sanitaire) Paramètre valable seulement pour des groupes thermiques avec échangeur à plaques (idhw)	10...43	25	°C	I
2000	2056	Température minimale de maintien chaudière pour production instantanée ECS Ce paramètre est visible seulement avec Par. 2035 = 10	20...82	60	°C	I
2000	2061	Seuil d'extinction de la chaudière en production instantanée ECS. Température référée à la sonde de refoulement Paramètre valable seulement pour des groupes thermiques avec échangeur à plaques (idhw)	40...82	80	°C	I
2000	2062	Hystérèse supérieure de température au-dessus du seuil d'extinction de la chaudière en production instantanée ECS (Par. 2061) Paramètre valable seulement pour des groupes thermiques avec échangeur à plaques (idhw)	0...3	1	°C	I
2000	2063	ΔT refoulement chaudière / retour chaudière Paramètre valable seulement pour des groupes thermiques avec échangeur à plaques (idhw)	5...40	15	°C	I
2000	2074	Protection antigel chaudière 0 = Non 1 = Oui	0...1	1		I
2000	2075	Protection antigel circuit refroidissement 0 = Désactivée 1 = Toujours activée (il est nécessaire d'installer une sonde externe) 2 = Activée avec fonction de chauffage sur ON. Si la fonction de chauffage est désactivée (période d'été), la protection antigel ne s'active pas	0...2	0		I
2000	2076	Protection antigel ECS 0 = Non 1 = OUI	0...1	0		I
2000	2077	Temps de protection antigel ECS	0...24	12	Heures	I
2000	2099	Temps d'attente allumage du brûleur Retard de l'allumage du brûleur après l'ouverture de l'électrovanne qui se trouve sur la tuyauterie d'alimentation du combustible	0...60	0	s	I

Menu	Par. N°	Description	Plage	Réglage d'usine INSIEME EVOe 32 V LN	UM	Accès
Registre des erreurs						
9000	9001	Registre des erreurs - 1	0...9999			U
9000	9002	Registre des erreurs - 2	0...9999			U
9000	9003	Registre des erreurs - 3	0...9999			U
9000	9004	Registre des erreurs - 4	0...9999			U
9000	9005	Registre des erreurs - 5	0...9999			U
9000	9006	Registre des erreurs - 6	0...9999			U
9000	9007	Registre des erreurs - 7	0...9999			U
9000	9008	Registre des erreurs - 8	0...9999			U
9000	9009	Registre des erreurs - 9	0...9999			U
9000	9010	Registre des erreurs - 10	0...9999			U

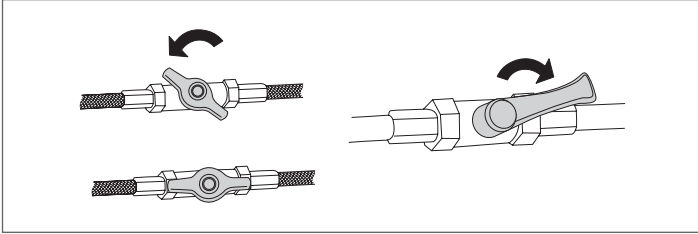
3 MISE EN SERVICE ET ENTRETIEN

3.1 Préparation à la première mise en service

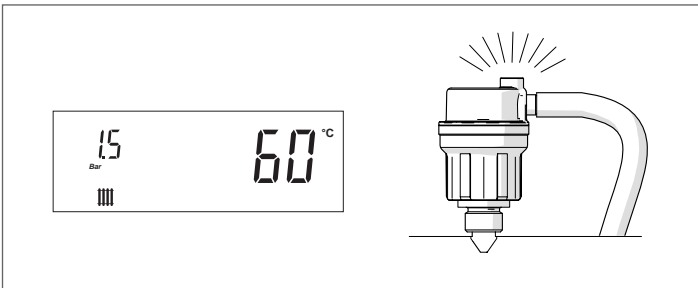
La première mise en service du groupe thermique doit être effectuée par Service d'Assistance Technique.

Avant la mise en service, il est nécessaire de vérifier que:

- les robinets d'arrêt du combustible et de l'eau de l'installation de chauffage sont ouverts ;



- la pression du circuit hydraulique, à froid, doit être de **1,5 bar** (valeur indiquée sur l'écran initial de l'afficheur du tableau de commande) et le circuit doit être désaéré

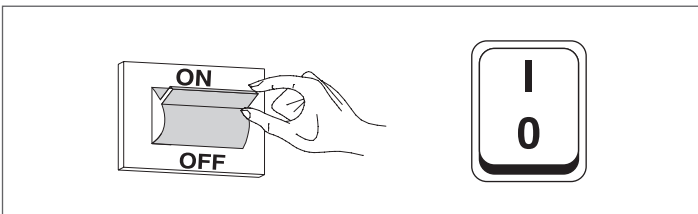


- la précharge du vase d'expansion est correcte
- les connexions électriques ont été effectuées correctement
- les conduits d'évacuation des fumées et les orifices d'aération ont été adéquatement réalisés conformément aux normes en vigueur.

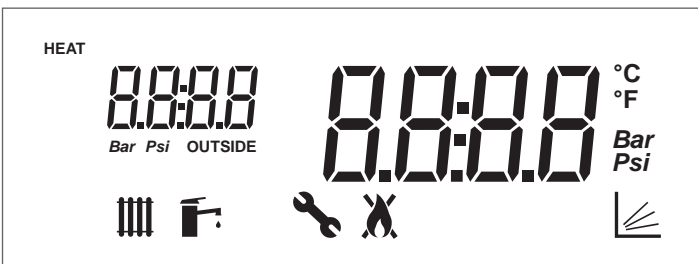
3.2 Première mise en service

Après avoir effectué les opérations de préparation à la première mise en service, pour démarrer la chaudière il faut:

- positionner l'interrupteur général de l'installation sur « ON » et l'interrupteur principal sectionneur de l'appareil sur (I).



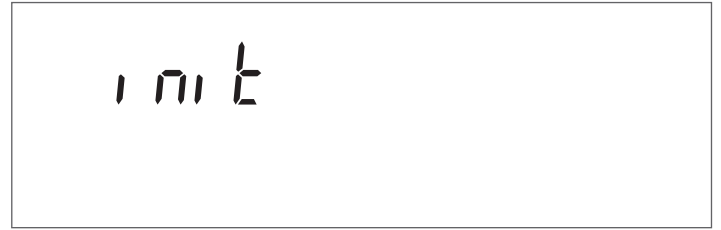
Lors de l'allumage, l'affichage de l'interface commandes du dispositif visualise en séquence les pages-écran suivantes.



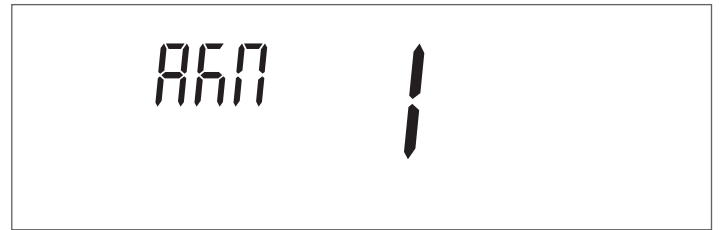
Version micrologicielle de l'interface du groupe thermique. Le message de l'exemple indique une version micrologicielle = 0.



Test de communication de l'interface avec le régulateur. Le message « init » est affiché pendant une courte période pour indiquer le début de la communication entre l'interface et le régulateur à l'intérieur du groupe thermique (*)



Version micrologicielle du régulateur du groupe thermique. Le message de l'exemple indique une version micrologicielle = 1.



Au premier allumage et lors de tout rétablissement du courant électrique, la fonction désaération est activée et signalée par le message « Air ».



Le cycle d'événement a une durée de 14 minutes.




(*) Si le test de communication échoue le message « no COMM » est affiché




À la fin de la phase d'initialisation l'afficheur se place en mode « affichage de base ».

Dans ce mode les informations principales sur le fonctionnement de l'appareil sont affichées. La signification de différentes icônes qui se trouvent sur l'afficheur est expliquée au paragraphe « Tableau de commande ». L'icône  et la température de refoulement chauffage sont affichées si la chaudière est en stand-by ainsi qu'en cas d'une demande de température active (icône  clignotante).

Pour éteindre l'appareil placer l'interrupteur principal sur « 0 ».

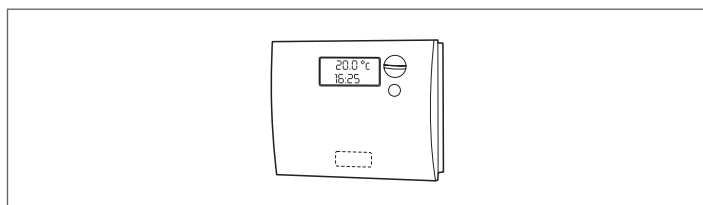
 Ne jamais débrancher l'appareil avant de placer l'interrupteur principal sur « 0 ».


 Ne jamais éteindre l'appareil avec l'interrupteur principal si une demande est active. Vérifier si l'appareil est en état de veille avant de commuter l'interrupteur principal.


Exemple d'affichage en stand-by du générateur en mode chauffage seulement (sonde extérieure non connectée)



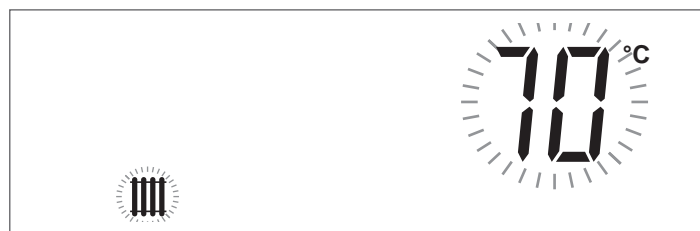
- régler le thermostat d'ambiance sur la température voulue (~ 20°C) ou, si l'installation est équipée d'un programmateur horaire ou d'une thermostatisation extérieure, vérifier qu'ils sont "actifs" et réglés (~ 20°C);





 Dans certaines conditions, la fonction « Protection Antigel circuit de chauffage » (Par. 2075 = 1) active le circulateur et le brûleur de l'appareil (voir le paragraphe « Fonctions spéciales »), en augmentant la température du système de chauffage même en l'absence d'une demande de chaleur.


 Si la fonction « Protection Antigel du circuit de chauffage » est désactivée (Par. 2075 = 0), le circuit de chauffage ne sera pas protégé du gel durant les périodes d'inactivité.

3.2.1 Réglage de la valeur de consigne chauffage



- Appuyer sur la touche « + » ou « - » pour afficher la valeur courante de la valeur de consigne de la température du chauffage.
- Augmenter ou diminuer la valeur de consigne sur la base du type d'installation en utilisant la touche « + » ou « - ».
- Pour mémoriser la modification effectuée et retourner à l'écran initial attendre 3 secondes ou appuyer sur la touche « ENTER/RESET ».
- Vérifier que le groupe thermique commence la phase d'allumage et que sur l'écran l'icône  clignotante (demande de chauffage d'ambiance) et l'icône  sont affichées.
- La chaudière effectuera la phase de allumage et restera en marche jusqu'à ce que la température réglée ait été atteinte.

3.2.2 Activer/Désactiver la fonction chauffage

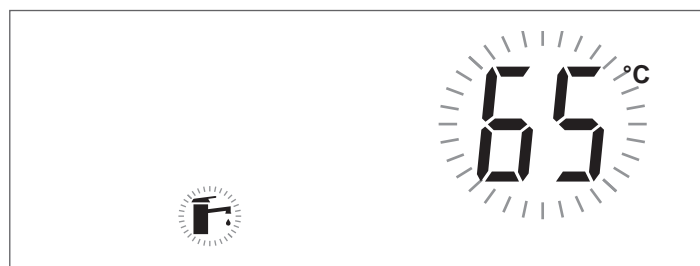
- Appuyer simultanément sur les touches «+» et «-» pendant quelques secondes;
- Sur l'afficheur l'icône  et le mode courant de chauffage (ON ou OFF) clignotent;



- Appuyer sur les touches «+» et «-» pour sélectionner le mode souhaité;
- Appuyer sur la touche « ENTER/RESET » ou attendre 3 secondes pour mémoriser la modification effectuée et retourner à l'écran initial.


3.2.3 Réglage de la valeur de consigne sanitaire

- Appuyer sur la touche « ▲ » ou « ▼ » pour afficher la valeur courante de la valeur de consigne sanitaire.



- Augmenter ou diminuer la valeur de consigne en utilisant la touche « ▲ » ou « ▼ ».
- Pour mémoriser la modification effectuée et retourner à l'écran initial appuyer sur la touche « ENTER/RESET ».

3.2.4 Activer/Désactiver la fonction sanitaire

- Appuyer simultanément sur les touches « ▲ » et « ▼ » pendant quelques secondes;
- Sur l'afficheur l'icône  et le mode sanitaire courant (ON ou OFF) clignotent;



- Appuyer sur les touches « ▲ » et « ▼ » pour sélectionner le mode souhaité;
- Pour mémoriser la modification effectuée et retourner à l'écran initial appuyer sur la touche « ENTER/RESET ».

3.2.5 Réglage des paramètres de chauffage

La thermostatisation sur le groupe thermique utilise des pré-configurations qui permettent de simplifier les opérations de premier allumage.

Cinq modalités de fonctionnement de la chaudière en chauffage sont prévues (Par. 2001). La configuration de base du paramètre 2001 est 0.

Les paramètres à programmer sur le régulateur vont varier sur la base du mode de fonctionnement sélectionné.

Mode 0: fonctionnement avec thermostat d'ambiance (TA)/demande de chaleur

Dans cette modalité :

- Sonde extérieure non demandée.
- La communication OpenTherm (OT) n'est pas activée et tout thermostat d'ambiance OT connecté est alimenté mais il signale « erreur de communication ».
- L'entrée 0-10V n'est pas utilisée.
- La communication Modbus est activée. Si un dispositif est connecté au Modbus, le régulateur de zone travaille en priorité par rapport au thermostat d'ambiance (TA/OT).

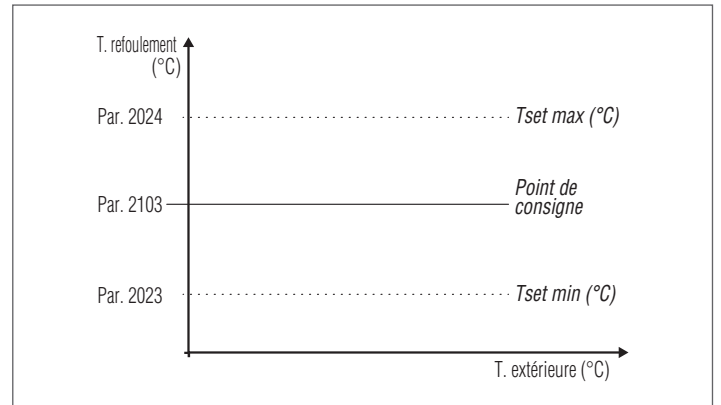
La thermostatisation du groupe thermique gère la température de reflux chauffage avec une valeur de consigne fixe définie par le Par. 2103.

La valeur de consigne peut être programmée directement sans entrer dans la liste des paramètres comme indiqué au paragraphe "Navigation menu" à la page 30.

La valeur de consigne peut être programmée dans une fourchette définie par le par. 2023 (minimum) et 2024 (maximum) comme la figure le montre.

Les paramètres qui régulent ce mode sont les suivants :

Par. N°	Description
2103	Valeur de consigne Zone principale/Zone 1 en mode chauffage Par. 2001 = 0 et 3. Le réglage du groupe thermique détermine la valeur de consigne de la chaudière en chauffage en utilisant la valeur la plus élevée parmi toutes les zones actives (Par. 1101, 1201, 1301). Si la Zone 1 est programmée comme combinée la valeur de consigne utilisée sera la valeur programmée au paramètre 1112.
2023	Valeur de consigne minimale chauffage.
2024	Valeur de consigne maximale chauffage



Mode 1: fonctionnement avec thermostat d'ambiance (TA/OT) demande de chaleur et sonde extérieure (accessoire)

Affichage de l'écran en mode climatique



Dans cette modalité :

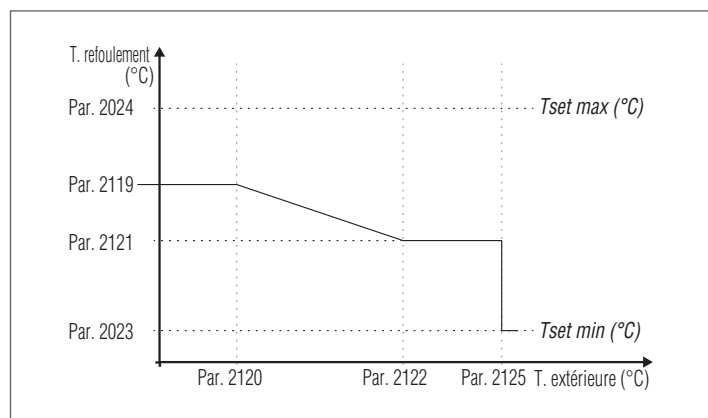
- La sonde extérieure (accessoire) est nécessaire pour activer le fonctionnement du groupe thermique. L'icône **OUTSIDE** est affichée sur l'écran. Dans ce cas la valeur de consigne chauffage ne peut plus être modifiée manuellement, mais elle est calculée par le régulateur.
- La communication Open Therm (OT) est activée.
- L'entrée 0-10V n'est pas utilisée.
- La communication Modbus est activée. Si un dispositif est connecté au Modbus, le régulateur de zone travaille en priorité par rapport au thermostat d'ambiance (TA/OT).

La température de refoulement chauffage est définie par une valeur de consigne variable en fonction de la température ambiante sur la base d'une courbe climatique définie par les paramètres suivants :

Par. N°	Description
2023	Valeur de consigne minimale chauffage
2024	Valeur de consigne maximale chauffage
2119	Valeur de consigne chauffage Zone directe/Zone 1 à la température extérieure minimale La fourchette de ce paramètre est limitée par les valeurs de consigne Minimale (Par. 2023) et Maximale (Par. 2024).
2120	Température extérieure minimale Zone directe/Zone 1 Définition de la température extérieure minimale à laquelle est associée la valeur de consigne maximale chauffage Par. 2119
2121	Valeur de consigne chauffage Zone directe/Zone 1 à la température extérieure maximale (Par. 2122) Programmation de la valeur de consigne chauffage minimale lorsque la température extérieure est égale à la valeur programmée au paramètre 2122 (température extérieure de base)
2122	Température extérieure maximale Zone directe/Zone 1 Programmation de la température extérieure à laquelle la valeur de consigne de la chaudière doit être réduite sur la base de la valeur définie au paramètre 2121
2125	Commutation été/hiver Zone directe/Zone 1 Blocage de la demande de chauffage quand la température extérieure dépasse cette valeur de consigne
2130	Translation parallèle de la courbe climatique Zone directe/Zone 1
2131	Compensation température extérieure climat doux Zone directe/Zone 1
2132	Valeur nominale de température ambiante Zone directe/Zone 1 Si on connecte un thermostat d'ambiance OpenTherm (OT) au groupe thermique ou à l'accessoire de contrôle de zone, ce paramètre n'est pas utilisé
2134	Facteur de compensation de la température extérieure Zone directe/Zone 1

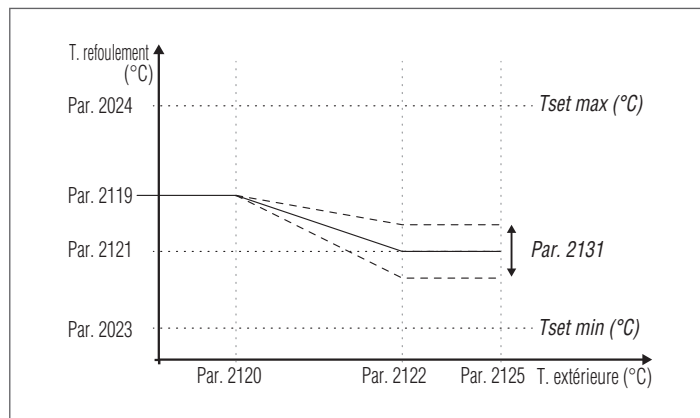
Paramètre 2125 (niveau installateur)

Pendant les demi-saisons il se peut que la température extérieure pendant le jour dans des jours particuliers dépasse le seuil limite programmé au paramètre 2125 (commutation été/hiver) ; dans ce cas la demande de chaleur en chauffage est interrompue même si la température ambiante n'a pas encore atteint la valeur de consigne préfixée. Il est possible d'augmenter la valeur du Par. 2125 en évitant que la demande en chauffage soit bloquée.



Paramètre 2131 (niveau installateur)

Pendant les demi-saisons quand la température extérieure se rapproche de la limite maximale programmée au Par. 2122, la température de refoulement calculée dans la courbe climatique pourrait différer de celle nécessaire à remplir la demande. Ce paramètre effectue une correction non linéaire de la courbe climatique pour compenser cette différence.

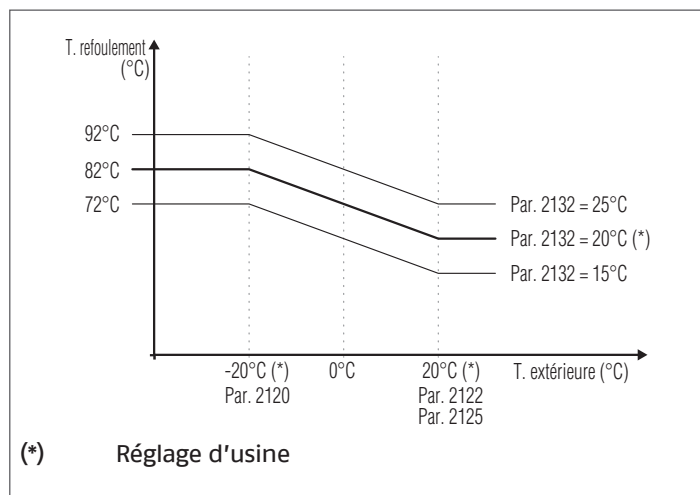


Paramètre 2132 (niveau installateur)

Valeur nominale de température ambiante Zone principale/Zone 1.

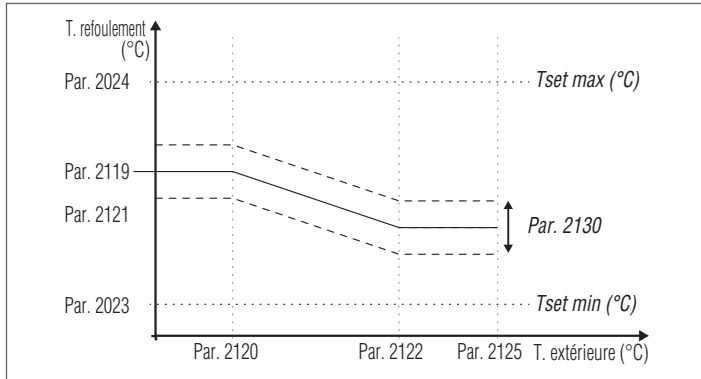
Ce paramètre définit la température ambiante souhaitée avec laquelle le régulateur calcule la valeur de consigne de refoulement chauffage. Une température ambiante souhaitée majeure ou mineure déplace la courbe de chauffage caractéristique vers le haut ou vers le bas sur un axe de 45°.

Si en modalité chauffage 1 (Par. 2001 = 1) on connecte un thermostat d'ambiance OpenTherm (OT) au groupe thermique ou à l'accessoire de contrôle de zone, ce paramètre n'est pas utilisé car le thermostat d'ambiance OT fournit directement au régulateur la valeur de consigne de température ambiante.



Paramètre 2130 (niveau utilisateur)

La translation parallèle de la courbe climatique est utilisée pour modifier de façon homogène la température de refoulement pour toute la gamme de températures extérieures. En modifiant la valeur de ce paramètre on effectue une correction de la courbe climatique au cas où la température ambiante résulterait trop haute (programmer une valeur négative) ou trop basse (programmer une valeur positive). Si dans l'ambiance il y a un thermostat Open Therm ce paramètre n'est pas pris en considération. Ce paramètre permet directement à l'utilisateur d'augmenter (valeur positive) ou de diminuer (valeur négative) de façon simple la température de refoulement à l'installation de chauffage et, par conséquent, la température ambiante.



Paramètre 2134 (niveau installateur)

Chaque bâtiment possède des caractéristiques thermiques différentes et donc les temps de mise à régime de l'installation de chauffage, avec la même température extérieure, peuvent varier aussi pour des bâtiments placés dans la même zone. En utilisant ce paramètre il est possible de modifier la réactivité du système de chauffage en adaptant la réponse aux caractéristiques thermiques du bâtiment et en optimisant donc le confort ambiant. En modifiant la programmation de ce paramètre (0-100%) la vitesse à laquelle la température de refoulement change par rapport à la température extérieure augmente ou diminue. Majeure est la valeur programmée et meilleure est l'isolation du bâtiment.

Exemple :

- 0% : La température de refoulement change rapidement en raison de la variation de la température extérieure.
- 100% : La température de refoulement change lentement en raison de la variation de la température extérieure.

La demande s'active à la fermeture du contact du thermostat d'ambiance/demande de chaleur à condition que la température extérieure ne dépasse pas la valeur définie par le paramètre 2125.

Si la température extérieure dépasse celle programmée au paramètre 2125 le brûleur aussi est arrêté, même en présence d'une demande de chaleur.

⚠ Au cas où la sonde extérieure (accessoire) ne serait pas détectée (non installée ou endommagée) le système effectue une demande de chaleur à la valeur de consigne maximale réglée (Par. 2024).

Mode 2 : fonctionnement continu à valeur de consigne variable avec sonde extérieure (accessoire) et réduction nocturne thermostat d'ambiance (TA)

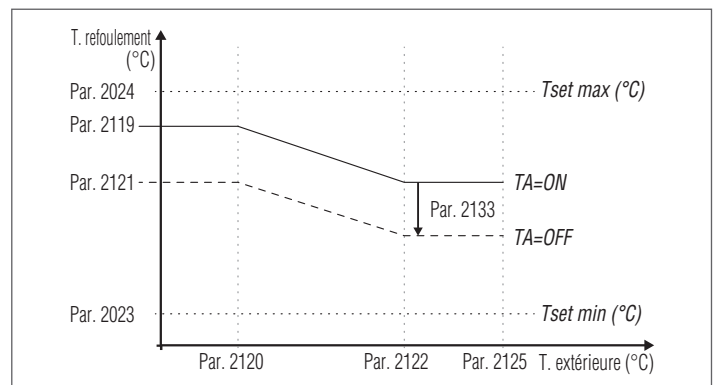
Dans cette modalité :

- La sonde extérieure (accessoire) est nécessaire pour activer le fonctionnement du groupe thermique.
- La communication OpenTherm (OT) n'est pas activée et tout thermostat d'ambiance OT connecté est alimenté mais il signale « erreur de communication ».
- L'entrée 0-10V n'est pas utilisée.
- La communication Modbus n'est pas activée.

L'appareil travaille avec une valeur de consigne variable définie par la courbe climatique (réglable d'une manière analogue par rapport à la description de la modalité 1) en fonction de la température extérieure. La demande de chaleur s'active indépendamment de la fermeture ou non du contact du thermostat d'ambiance/demande de chaleur et ne cesse que lorsque la température extérieure dépasse la valeur définie par le paramètre 2125.

Par. N°	Description
2023	Valeur de consigne minimale chauffage
2024	Valeur de consigne maximale chauffage
2119	Valeur de consigne chauffage Zone directe/Zone 1 à la température extérieure minimale La fourchette de ce paramètre est limitée par les valeurs de consigne Minimale (Par. 2023) et Maximale (Par. 2024).
2120	Température extérieure minimale Zone directe/Zone 1 Définition de la température extérieure minimale à laquelle est associée la valeur de consigne maximale chauffage Par. 2119
2121	Valeur de consigne chauffage Zone directe/Zone 1 à la température extérieure maximale (Par. 2122) Programmation de la valeur de consigne chauffage minimale lorsque la température extérieure est égale à la valeur programmée au paramètre 2122 (température extérieure de base)
2122	Température extérieure maximale Zone directe/Zone 1 Programmation de la température extérieure à laquelle la valeur de consigne de la chaudière doit être réduite sur la base de la valeur définie au paramètre 2121
2125	Commutation été/hiver Zone directe/Zone 1 Blocage de la demande de chauffage quand la température extérieure dépasse cette valeur de consigne
2130	Translation parallèle de la courbe climatique Zone directe/Zone 1
2131	Compensation température extérieure climat doux Zone directe/Zone 1
2132	Valeur nominale de température ambiante Zone directe/Zone 1 Si on connecte un thermostat d'ambiance OpenTherm (OT) au groupe thermique ou à l'accessoire de contrôle de zone, ce paramètre n'est pas utilisé
2134	Facteur de compensation de la température extérieure Zone directe/Zone 1

Le paramètre 2133 définit de combien de degrés la valeur de consigne (réduction nocturne) est diminuée à l'ouverture du contact du thermostat d'ambiance/demande de chaleur.



⚠ Au cas où la sonde extérieure (accessoire) ne serait pas détectée (non installée ou endommagée) le système effectue une demande de chaleur à la valeur de consigne maximale réglée sur la climatique.

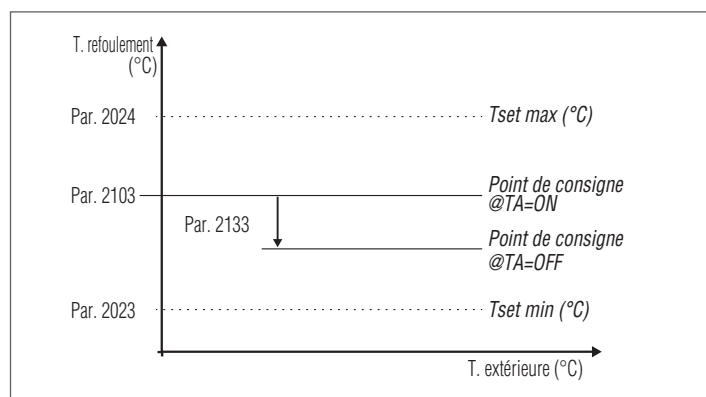
Mode 3: fonctionnement continu à valeur de consigne fixe et réduction nocturne avec thermostat d'ambiance (TA)

Dans cette modalité :

- Sonde extérieure non demandée.
- La communication OpenTherm (OT) n'est pas activée et tout thermostat d'ambiance OT connecté est alimenté mais il signale « erreur de communication ».
- L'entrée 0-10V n'est pas utilisée.
- La communication Modbus n'est pas activée.

La valeur de réglage fixe est réglée de la même manière que la modalité 0. La différence réside dans le fait que la demande est toujours active et que la valeur de consigne est diminuée (réduction nocturne) de la valeur définie par le paramètre 2133 à l'ouverture du contact du thermostat d'ambiance/demande de chaleur.

Par. N°	Description
2023	Valeur de consigne minimale chauffage
2024	Valeur de consigne maximale chauffage
2103	Valeur de consigne Zone directe/Zone 1 en mode chauffage Par. 2001= 0 et 3 Le réglage du groupe thermique détermine la valeur de consigne de la chaudière en chauffage en utilisant la valeur la plus élevée parmi toutes les zones actives (Par. 1101, 1201, 1301) Si la Zone 1 est programmée comme combinée la valeur de consigne utilisée sera la valeur programmée au paramètre 1112
2133	Réduction nocturne valeur de consigne Zone directe/Zone 1 en mode chauffage Par. 2001= 2 ou 3 Définition de combien de degrés la valeur de consigne chauffage est diminuée à l'ouverture du contact du thermostat d'ambiance (TA) La réduction de la température de refoulement affecte toutes les zones de chauffage actives et pour pouvoir l'utiliser la borne TA de chaque régulateur doit avoir un pontage.



Mode 4: fonctionnement avec valeur de consigne variable en fonction de la valeur du signal d'entrée 0-10V

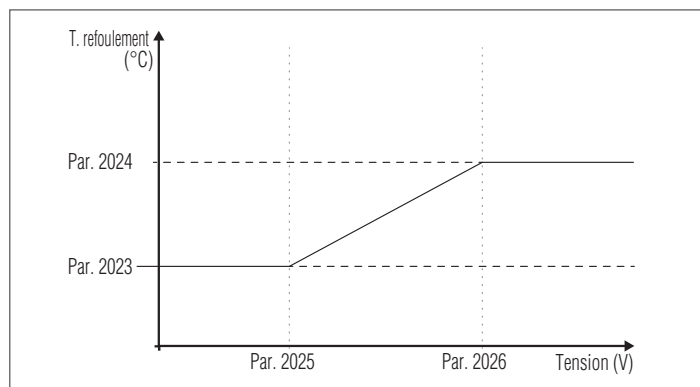
Dans cette modalité :

- Sonde extérieure non demandée.
- La communication OpenTherm (OT) n'est pas activée et tout thermostat d'ambiance OT connecté est alimenté mais il signale « erreur de communication ».
- La communication Modbus n'est pas activée. Si un dispositif est connecté au Modbus, les valeurs sur le dispositif à distance ne sont pas mises à jour.

Les paramètres qui régulent ce mode sont les suivants :

Par. N°	Description
2023	Valeur de consigne minimale chauffage
2024	Valeur de consigne maximale chauffage
2025	Tension minimale entrée 0-10V en mode de chauffage Par. 2001 = 4
2026	Tension maximale entrée 0-10V en mode de chauffage Par. 2001 = 4

Le réglage du point de consigne de fonctionnement est basé sur la courbe suivante :



3.2.6 Réglage des paramètres du circuit sanitaire

La thermorégulation qui se trouve sur le groupe thermique offre plusieurs possibilités de configuration dans la gestion de la production d'eau chaude sanitaire.

Auto-reconnaissance Sonde ou Thermostat chauffe-eau

Lors de tout rétablissement du courant électrique, la vérification automatique du capteur relié a également lieu.

Si une sonde de température est reconnue, le point de consigne pour l'eau chaude sanitaire est défini par le paramètre 2047 (Point de consigne ECS avec chauffe-eau).

Si aucune sonde de température n'est reconnue, le contrôleur suppose un thermostat, qui devrait fournir uniquement un signal ouvert / fermé. Dans ce cas, un point de consigne est programmé sur le circuit primaire défini par le paramètre Par. 2041 (Point de consigne primaire pour chauffe-eau avec thermostat), indépendamment du point de consigne programmé au paramètre 2047.

NB : Veiller aux cas d'Erreur 60 dus aux erreurs de lecture sonde chauffe-eau

Demande eau chaude sanitaire avec sonde chauffe-eau

Quand la température mesurée par la sonde chauffe-eau descend au-dessous de la valeur de consigne ECS (Par. 2047) moins la valeur de l'hystérésis (Par. 2036) le régulateur détecte une demande d'eau chaude sanitaire et active le circulateur et commute la vanne déviatrice à 3 voies sur sanitaire.

Dans ce cas le circulateur fonctionne à point fixe (Par. 2049).

Le brûleur s'allume quand la température mesurée par la sonde de refoulement descend au-dessous de la valeur de consigne ECS (Par. 2047) plus la valeur définie au paramètre 2038 moins 3°C (hystérésis), cette valeur est réglée à l'usine sur 69°C.

La demande est remplie quand la température mesurée par la sonde chauffe-eau dépasse la valeur de consigne ECS (Par. 2047) plus la valeur de l'hystérésis (Par. 2037).

Le circulateur continue de fonctionner pendant le temps de post-circulation (Par. 2044).

Le brûleur s'éteint quand la température mesurée par la sonde de refoulement dépasse la valeur de consigne ECS (Par. 2047) plus la valeur définie au paramètre 2038 plus 3°C (hystérésis), cette valeur est réglée à l'usine sur 75°C.

Demande eau chaude sanitaire avec thermostat chauffe-eau
 Quand la température mesurée par le thermostat chauffe-eau descend au-dessous de la valeur de consigne ECS (Par. 2041) moins la valeur de l'hystérésis (Par. 2036) le régulateur détecte une demande d'eau chaude sanitaire et active le circulateur et commute la vanne déviatrice à 3 voies sur sanitaire.

Dans ce cas le circulateur fonctionne à point fixe (Par. 2049). Le brûleur s'allume quand la température mesurée par la sonde de refoulement descend au-dessous de la valeur de consigne ECS (Par. 2041) plus la valeur définie au paramètre 2038 moins 3°C (hystérésis), cette valeur est réglée à l'usine sur 87°C.

La demande est remplie quand la température mesurée par la sonde chauffe-eau dépasse la valeur de consigne ECS (Par. 2041) plus la valeur de l'hystérésis (Par. 2037).

Le circulateur continue de fonctionner pendant le temps de post circulation (Par. 2044).

Le brûleur s'éteint quand la température mesurée par la sonde de refoulement dépasse la valeur de consigne ECS (Par. 2041) plus la valeur définie au paramètre 2038 plus 3°C (hystérésis), cette valeur est réglée à l'usine sur 93°C.

3.2.7 Priorité demande de chaleur

Définition des priorités

Le paramètre 2042 définit la priorité entre le circuit sanitaire et de chauffage.

Il y a quatre modes :

- 0: Priorité à temps entre les deux circuits. En cas de demande simultanée, initialement le circuit sanitaire a la priorité pour le temps défini par le paramètre 2043. À la fin de ce temps la priorité passe au circuit de chauffage (toujours pour le même temps) et ainsi de suite jusqu'à la fin de la demande d'un ou des deux circuits ;
- 1: Priorité donnée au circuit de chauffage ;
- 2: Priorité donnée au circuit sanitaire (réglage d'usine).
- 3: Parallèle. Fonctionnement simultané des deux circuits à condition que la température de refoulement requise par le circuit d'eau chaude sanitaire soit inférieure ou égale au point de consigne requis par le circuit de chauffage. Lorsque la température requise par le circuit d'eau chaude sanitaire dépasse le point de consigne de chauffage, la pompe du circuit de chauffage est arrêtée et la priorité est commutée sur le circuit d'eau chaude sanitaire.

3.2.8 Fonctions spéciales

Quand une fonction spéciale est active un message spécifique est affiché sur l'écran d'interface des commandes de l'appareil.

Protection activation pompe pendant une demande Sanitaire

Si, pendant une demande sanitaire, la température de refoulement du brûleur est inférieure à celle du chauffe-eau la pompe n'est pas démarrée.

Protection antigel

La fonction de protection antigel protège le système contre le gel.

Quand la fonction antigel est active le message « AFro » est affiché sur l'écran.

Les modes d'intervention prévus sont les suivants :

- **Protection antigel chaudière (Par. 2074):** Si la température de la sonde de refoulement de l'appareil descend au-dessous de 5°C, le brûleur s'allume et reste allumé tant que la température de refoulement ne dépasse 10°C (avec la sonde extérieure connectée, la protection s'active uniquement avec des valeurs de température extérieure < 10°C).

- **Protection antigel circuit de chauffage (Par. 2075):** Si le brûleur reste éteint pendant 6 heures consécutives, le circulateur et la vanne déviatrice à 3 voies de l'appareil s'activent pendant 5 minutes. Si la température de la sonde de refoulement de l'appareil descend au-dessous de 5°C, le brûleur s'allume et reste allumé tant que la température de refoulement ne dépasse 10°C (avec la sonde extérieure connectée, la protection s'active uniquement avec des valeurs de température extérieure < 10°C).

- **Protection antigel chauffe-eau sanitaire (Par. 2076):** Si la température de la sonde chauffe-eau descend au-dessous de 5°C, le brûleur s'allume et le circulateur et la vanne déviatrice à 3 voies s'activent. Le brûleur reste allumé tant que la température de la sonde chauffe-eau ne dépasse 10°C et le circulateur continue son fonctionnement pendant le temps de post circulation (Par. 2044). Avec la sonde extérieure reliée, la protection ne s'active qu'en cas de valeurs de température extérieure < 10°C.

Désaération (Par. 2090)

La fonction s'active automatiquement au premier allumage et lors de tout rétablissement du courant électrique.

Quand la fonction est active le message « Air » est affiché sur l'écran.

Pendant la désaération le circulateur s'active de sorte à faire sortir l'air éventuel qui se trouverait à l'intérieur du circuit de l'installation à travers la vanne d'évent automatique de l'appareil.

L'état de la signalisation lumineuse change en vert clignotant. Pendant la désaération il est possible de désactiver la fonction en programmant le paramètre 2090 = 0

En cas d'erreur de basse pression (40 et 41) ou d'erreur de transducteur de pression (42), le cycle de purge est interrompu.

Protection contre les surchauffes

Cette fonction prévient toute action potentielle du thermostat de sécurité.

Si la température de la chaudière dépasse 85 °C, le brûleur s'arrête et le circulateur continue de fonctionner pour éliminer l'excès de chaleur (post-circulation).

Activation circulateur et vanne à 3 voies toutes les 24 heures

Le circulateur et la vanne déviatrice à 3 voies sont activés toutes les 24 heures pendant 30 secondes (uniquement en mode chauffage 0,1,4).

Cette fonction évite tout blocage du circulateur et de la vanne dans une position donnée.

Modalité test (ramoneur)

En activant cette fonction (Par. 200 = 1) l'appareil fonctionne à la puissance maximale et la vanne déviatrice à 3 voies commute sur sanitaire pendant un temps (non modifiable) de 15 minutes ; après ce temps le fonctionnement normal reprend.

Il est possible d'interrompre à tout moment le fonctionnement en modalité test (Par. 200 = 0). Si la sonde de refoulement de l'appareil atteint 82°C (température de fonctionnement maximale), le brûleur s'éteint.

Il est recommandé pendant l'utilisation de laisser ouvert un robinet de l'eau chaude sanitaire pour évacuer l'éventuelle chaleur excédentaire.

Fonction Anti-légionellose (Par. 2080) – Seulement avec Sonde Chauffe-eau

La fonction est activée automatiquement en connectant la sonde du ballon, chaque fois que l'alimentation électrique est rétablie ou si nécessaire quotidiennement (régler le Par. 2080 =2).

Lorsque la fonction est activée, le message « ALEG » s'affiche à côté de la température du ballon.

La fonction augmente la température de l'eau à l'intérieur du chauffe-eau jusqu'à 60°C et la maintient pendant 30 minutes.

À la fin de cette période le fonctionnement normal de l'appareil est rétabli.

3.2.9 Non-allumage

En cas d'anomalie d'allumage ou de fonctionnement un message (chiffre petit) et un numéro (chiffre grand), variables selon l'anomalie détectée, seront affichés sur l'écran du groupe thermique.

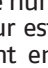
Pour une description détaillée consulter la liste des erreurs. Il y a 3 niveaux d'erreur :

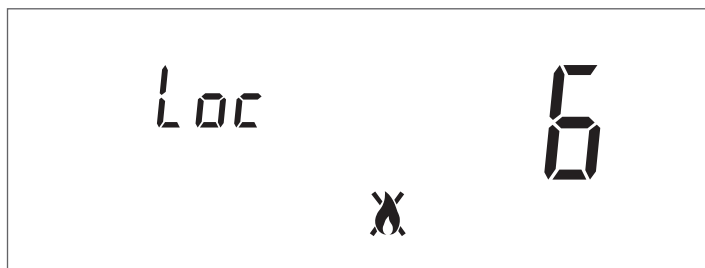
- Permanentes (Loc)
- Temporaires (Err)
- Avertissements (AttE)

La section avec le chiffre grand affiche le numéro d'erreur et, selon l'erreur/avertissement, un message clignotant cyclique avec le numéro.

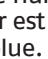
Pour une description détaillée consulter la liste des erreurs.

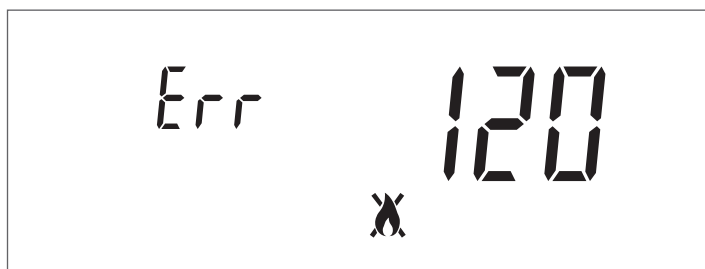
Erreur Permanente

Le texte « Loc » est affiché avec le numéro d'erreur permanente. L'icône  indique que le brûleur est désactivé. L'appareil doit être remis à zéro manuellement en appuyant sur la touche « ENTER/RESET ».



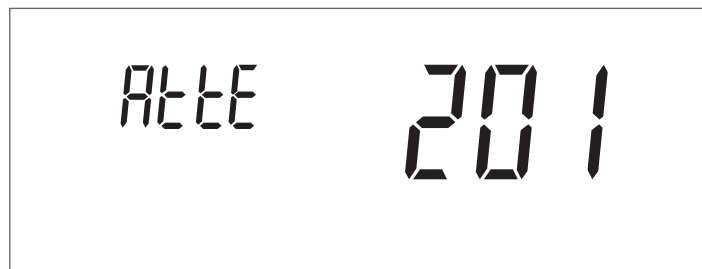
Erreur Temporaire

Le texte « Err » est affiché avec le numéro d'erreur temporaire. L'icône  indique que le brûleur est désactivé. L'erreur de blocage doit être résolue.



Avertissements

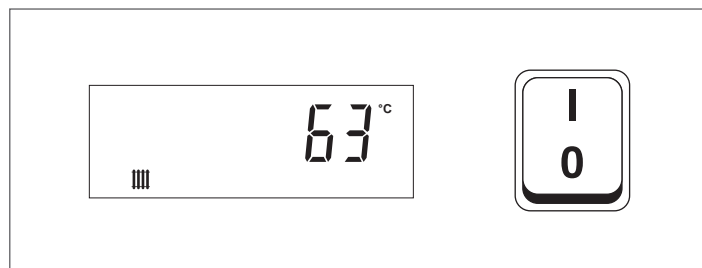
Le texte « AttE » est affiché avec le numéro d'avertissement. L'appareil n'est pas bloqué, mais il pourrait avoir des fonctions réduites (selon l'avertissement).



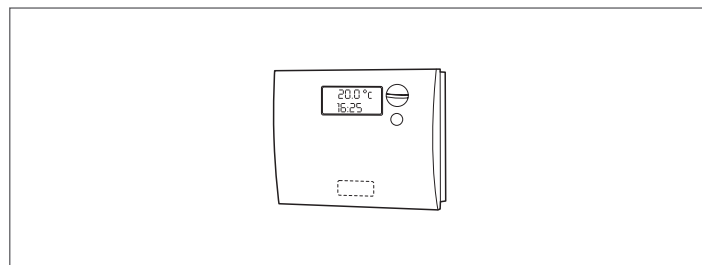
3.3 Contrôles pendant et après la première mise en service

Une fois le démarrage effectué, vérifier que la chaudière s'arrête et se remet en marche :

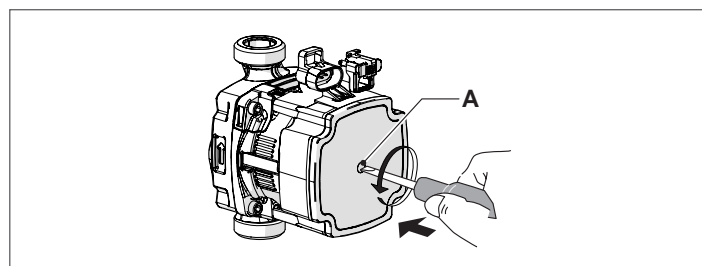
- En modifiant la température programmée;
- En agissant sur l'interrupteur principal, en le déplaçant de (I) à (0) et vice versa;



- En intervenant sur le thermostat d'ambiance ou sur le programmateur horaire;




- Contrôler que le circulateur tourne librement car, après de longues périodes d'inactivité, des dépôts et / ou des résidus peuvent empêcher la libre rotation;

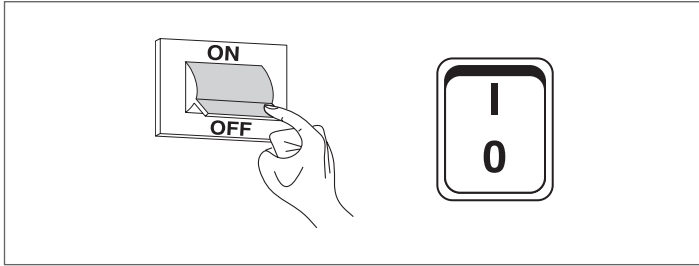


Éventuel déblocage de l'arbre du circulateur

- insérer un tournevis dans le trou (A) du circulateur.
- appuyer et tourner le tournevis jusqu'au déblocage de l'arbre moteur.

 Effectuer l'opération avec une extrême précaution pour ne pas endommager les composants.

- Vérifier que le groupe thermique est complètement arrêté en mettant l'interrupteur principal de l'appareil et l'interrupteur général de l'installation sur « éteint ».

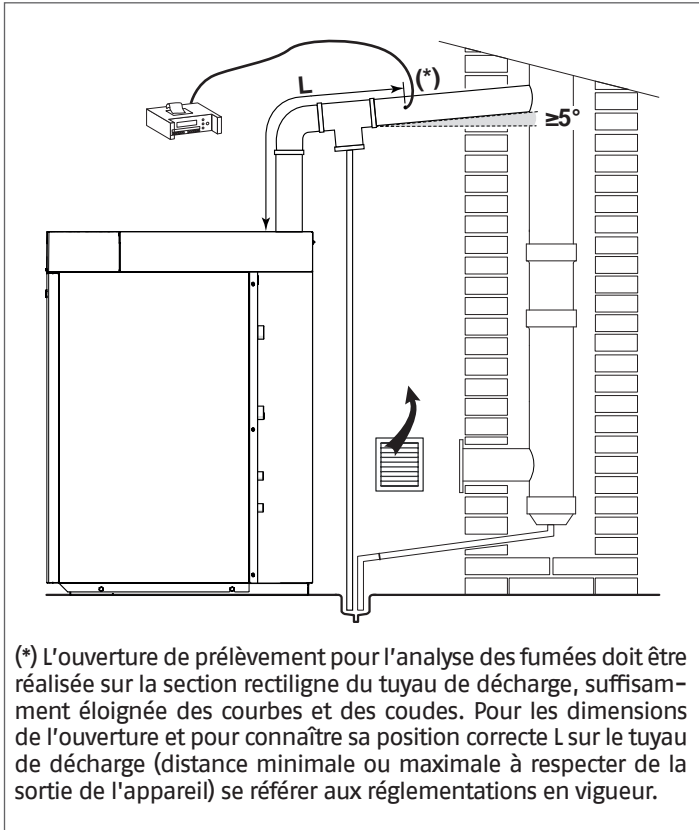


Si toutes les conditions sont satisfaites redémarrer le groupe thermique et exécuter l'analyse des produits de la combustion en activant la modalité test (Par. 200 = 1).

Pendant la modalité test (ramoneur) l'appareil fonctionne à la puissance maximale pendant un temps de 15 minutes. Après ce temps la fonction est automatiquement désactivée.

Il est recommandé pendant l'utilisation de laisser ouvert un robinet de l'eau chaude sanitaire pour évacuer l'éventuelle chaleur excédentaire.

Après l'analyse des produits de la combustion, désactiver la fonction (Par. 200 = 0).



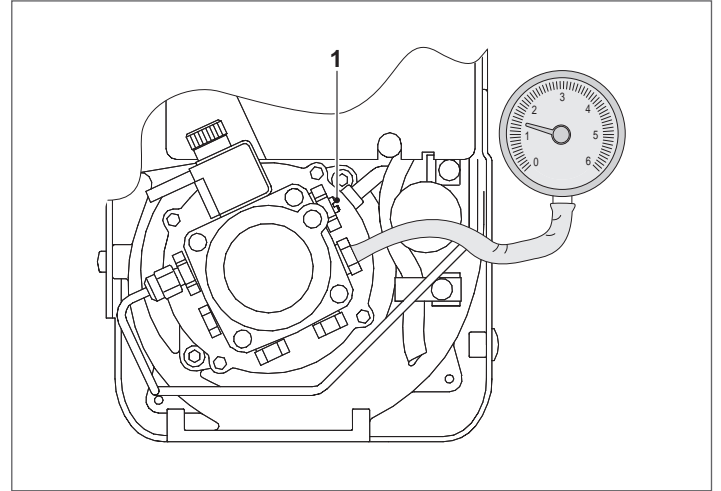
(*) L'ouverture de prélèvement pour l'analyse des fumées doit être réalisée sur la section rectiligne du tuyau de décharge, suffisamment éloignée des courbes et des coudes. Pour les dimensions de l'ouverture et pour connaître sa position correcte L sur le tuyau de décharge (distance minimale ou maximale à respecter de la sortie de l'appareil) se référer aux réglementations en vigueur.

⚠ Une fois l'analyse des fumées effectuées, boucher le trou de prélèvement.

3.3.1 Contrôle et réglage du brûleur

RÉGLAGE DE LA PRESSION DE LA POMPE

Agit sur la vis de réglage (1) jusqu'à obtenir la valeur de pression indiquée dans le tableau.



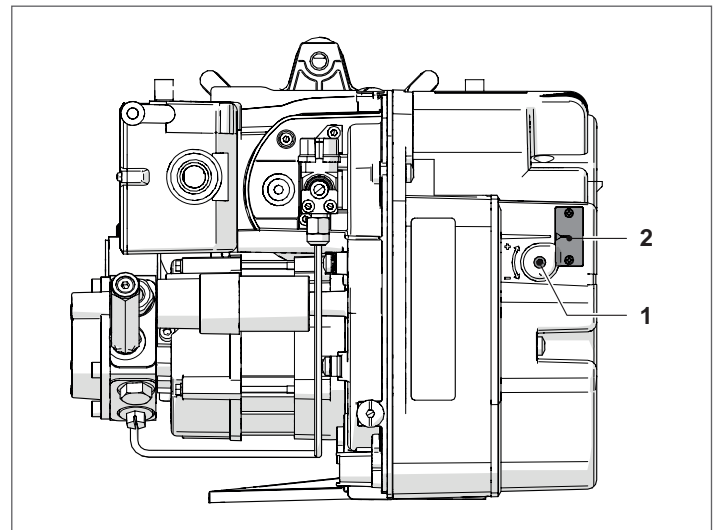
INSIEME EVOe 32 V LN (*)	
Réglage de la pression de la pompe	14,5 bar

(*) Brûleur avec réchauffeur au fioul

RÉGLAGE REGISTRE DE L'AIR

Le réglage du registre de l'air peut s'effectuer sans enlever le couvercle du brûleur.

- Agir sur la vis (1) avec une clé hexagonale jusqu'à ce que la valeur de réglage voulue coïncide avec celle de l'indicateur gradué (2)

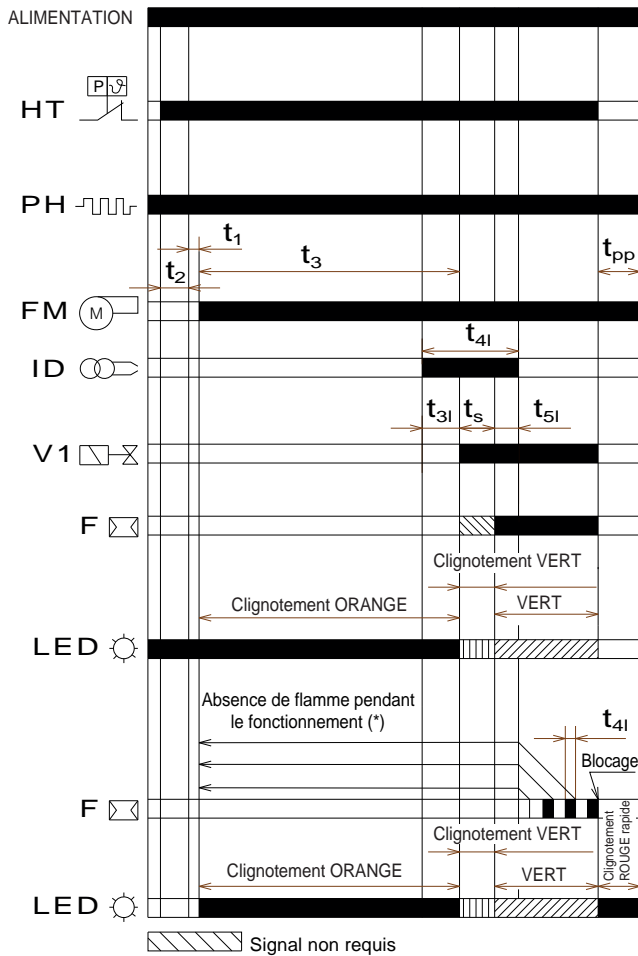


INSIEME EVOe 32 V LN (*)	
Réglage registre de l'air	1,8

(*) Brûleur avec réchauffeur au fioul

3.3.2 Fonctionnement et programmation du brûleur

Fonctionnement normal

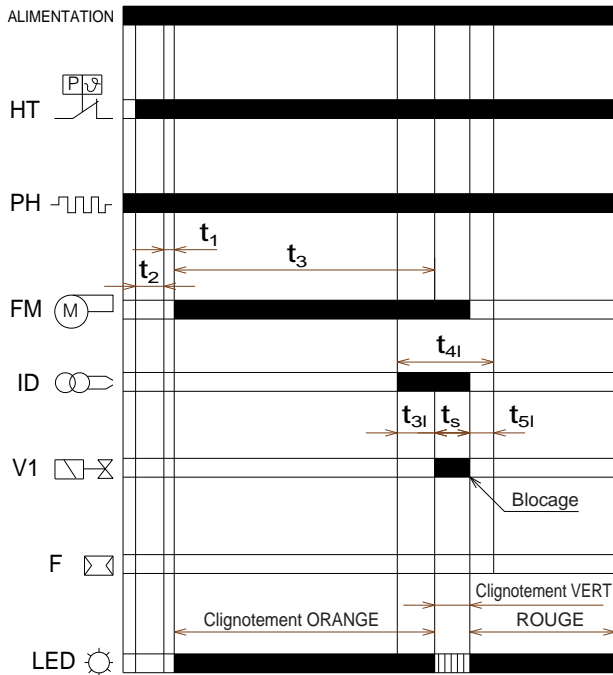


- HT** Demande de chaleur
- PH** Préchauffeur
- FM** Moteur ventilateur
- ID** Dispositif d'allumage
- V1** Vanne du fioul
- F** Détecteur de flamme
- LED** Couleur de la LED à l'intérieur du bouton
- t1** Temps d'attente
- t2** Temps de contrôle d'initialisation
- t3** Temps de pré-ventilation
- t3i** Temps de pré-allumage
- t3l** Temps de pré-allumage
- t4i** Temps total d'allumage
- t4l** Temps de réaction pour la mise en œuvre de la mise en sécurité à cause de l'absence de flamme
- t5i** Temps de post-allumage
- ts** Temps de sécurité
- tpp** Temps de post-ventilation

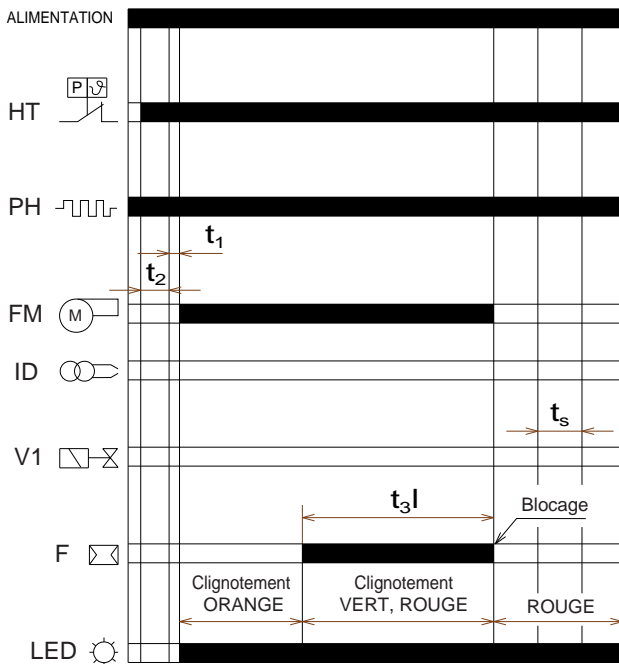
(*) Ne sont admis que 3 allumages consécutifs

	DESCRIPTION	VALEUR
t0	Stand-by: Le brûleur attend la demande de chaleur	-
t1	Temps d'attente pour un signal en entrée : temps de réaction, la boîte de contrôle reste en état d'attente pendant un temps t1	≤ 1 sec
t2	Temps d'attente pour initialisation: intervalle de temps de vérification qui suit l'activation de l'alimentation principale	3,5 sec
t2l	Vérifications de la présence de lumière étrangère ou de flamme parasite pendant t2 : état d'attente pendant t2l, ensuite blocage : le moteur ne démarre pas	25 sec
t3	Temps de pré-ventilation: le moteur du ventilateur est en fonction puis la vanne du fioul est activée	15 sec
t3l	Vérification de la présence de lumière étrangère ou de flamme parasite en phase de pré-ventilation : la boîte de contrôle se met en sécurité à la fin de t3l	25 sec
t3i	Temps de pré-allumage de la décharge	2 sec
ts	Temps de sécurité	5 sec
t4i	Temps total d'allumage de la décharge	10 sec
t4l	Temps de réaction de désactivation de la vanne à cause de l'absence de flamme	≤ 1 sec
t5i	Temps de post-allumage de la décharge	3 sec
-	Temps requis pour le déblocage de la boîte de contrôle à partir du bouton de déblocage	0,4 sec
tr	Répétitions de cycle: nbre max. 3 répétitions de la séquence complète de démarrage en cas d'absence de flamme durant le fonctionnement; à la fin de la dernière tentative due à l'absence de flamme, le dispositif de contrôle se met en sécurité	3 répétitions
tpp	Temps de post-ventilation : temps de ventilation supplémentaire à la fin de la demande de chaleur. Il peut être interrompu par une nouvelle demande de chaleur	60 sec

Mise en sécurité causée par le non-allumage



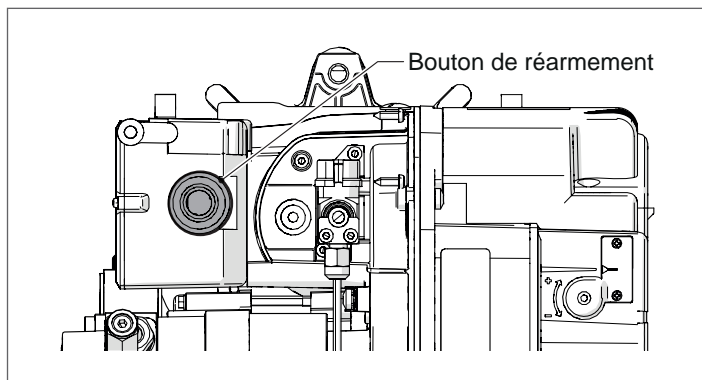
Mise en sécurité causée par la présence d'une lumière étrangère durant la phase de préventilation



	DESCRIPTION	VALEUR
t0	Stand-by: Le brûleur attend la demande de chaleur	-
t1	Temps d'attente pour un signal en entrée : temps de réaction, la boîte de contrôle reste en état d'attente pendant un temps t1	≤ 1 sec
t2	Temps d'attente pour initialisation: intervalle de temps de vérification qui suit l'activation de l'alimentation principale	3,5 sec
t2l	Vérifications de la présence de lumière étrangère ou de flamme parasite pendant t2 : état d'attente pendant t2l, ensuite blocage : le moteur ne démarre pas	25 sec
t3	Temps de préventilation: le moteur du ventilateur est en fonction puis la vanne du fioul est activée	15 sec
t3l	Vérification de la présence de lumière étrangère ou de flamme parasite en phase de pré-ventilation : la boîte de contrôle se met en sécurité à la fin de t3l	25 sec
t3i	Temps de pré-allumage de la décharge	2 sec
ts	Temps de sécurité	5 sec
t4i	Temps total d'allumage de la décharge	10 sec
t4l	Temps de réaction de désactivation de la vanne à cause de l'absence de flamme	≤ 1 sec
t5i	Temps de post-allumage de la décharge	3 sec
-	Temps requis pour le déblocage de la boîte de contrôle à partir du bouton de déblocage	0,4 sec
tr	Répétitions de cycle: nbre max. 3 répétitions de la séquence complète de démarrage en cas d'absence de flamme durant le fonctionnement; à la fin de la dernière tentative due à l'absence de flamme, le dispositif de contrôle se met en sécurité	3 répétitions
tpp	Temps de post-ventilation : temps de ventilation supplémentaire à la fin de la demande de chaleur. Il peut être interrompu par une nouvelle demande de chaleur	60 sec

- HT Demande de chaleur
- PH Préchauffeur
- FM Moteur ventilateur
- ID Dispositif d'allumage
- V1 Vanne du fioul
- F Détecteur de flamme
- LED Couleur de la LED à l'intérieur du bouton
- t1 Temps d'attente
- t2 Temps de contrôle d'initialisation
- t3 Temps de pré-ventilation
- t3i Temps de pré-allumage
- t3l Temps de pré-allumage
- t4i Temps total d'allumage
- t4l Temps de réaction pour la mise en œuvre de la mise en sécurité à cause de l'absence de flamme
- t5i Temps de post-allumage
- ts Temps de sécurité
- tpp Temps de post-ventilation

Indication de l'état de fonctionnement



État de fonctionnement	Couleur du bouton de réarmement	Type de clignotement	Secondes	
			ON	OFF
OFF	○ OFF	-	-	-
Préventilation	● Clignotement ORANGE	lent	0,5	0,5
Temps de sécurité	● Clignotement VERT	lent	0,5	0,5
Position de fonctionnement normal	● VERT	-	TOUJOURS ON	
Lumière étrangère ou présence de signal de flamme parasite	●● VERT, ROUGE clignotement alterné	lent	0,5	0,5
Anomalie de la fréquence d'alimentation	● ORANGE	-	TOUJOURS ON	
Anomalie de la tension intérieure	●● ORANGE, VERT clignotement alterné	rapide	0,2	0,2
Anomalie du bouton de déblocage	●● VERT, ROUGE clignotement alterné	rapide	0,2	0,2
Mise en sécurité suite à l'absence de flamme après le Ts	● ROUGE	-	TOUJOURS ON	
Mise en sécurité suite à un signal de lumière étrangère ou de flamme parasite	● ROUGE clignotement	lent	0,5	0,5
Mise en sécurité liée au nombre maximale de répétitions de cycle (absence de flamme durant le fonctionnement)	● ROUGE Clignotement	rapide	0,2	0,2
Mise en sécurité suite à une panne du moteur du ventilateur	●● ROUGE, ORANGE clignotement	inversé	2,5	0,5
Mise en sécurité suite à une panne de la vanne du fioul	●● ROUGE, VERT clignotement	inversé	2,5	0,5
Mise en sécurité suite à une panne de l'EEPROM	●● ORANGE, VERT clignotement alterné	lent	0,5	0,5

Diagnostic des anomalies - mises en sécurité

Description de la mise en sécurité	Temps de mise en sécurité
Présence de lumière étrangère durant le stand-by	Au bout de 25 secondes
Préchauffage non terminé	Au bout de 600 secondes
Détection de la présence de lumière étrangère durant la préventilation	Au bout de 25 secondes
Détection de la présence de lumière étrangère pendant la post-ventilation	Au bout de 25 secondes
La flamme n'est pas détectée à la fin du temps de sécurité	5 secondes après l'activation de la vanne du fioul
Extinction de la flamme pendant le fonctionnement	Au bout de 3 répétitions de cycle
Panne du moteur du ventilateur	Immédiat (durant la préventilation)
Panne de la vanne du fioul	Immédiat (durant la préventilation)
Panne de l'EEPROM	Immédiat (durant la préventilation)

- ⚠ Pour réinitialiser la boîte de contrôle après l'affichage du diagnostic visuel, appuyer sur le bouton de déblocage.
- ⚠ En cas d'arrêt du brûleur, afin d'éviter des dommages à l'installation, ne pas débloquer le brûleur plus de deux fois de suite. Si le brûleur se met en sécurité pour la troisième fois, contacter le Service d'Assistance Technique.
- ⚠ Si d'autres mises en sécurité ou anomalies du brûleur se manifestent, les interventions doivent être effectuées exclusivement par un personnel dûment habilité et autorisé, selon les dispositions du présent manuel et conformément aux normes et dispositions légales en vigueur.

PRINCIPALES FONCTIONS DU BRÛLEUR

Fonction de réchauffeur toujours activé

Le brûleur doté de la fonction de réchauffeur toujours activé en présence d'une demande de chaleur, démarre immédiatement lors de la séquence de démarrage.

Test d'arrêt

Si le bouton de déblocage est enfoncé lors du fonctionnement pendant plus de 5 secondes et moins de 10 secondes (pour ne pas aller au menu suivant), le brûleur s'arrête, la vanne du fioul se ferme, la flamme s'éteint et la séquence de démarrage recommence.

Si le test d'extinction est activé, le nombre de répétitions de la séquence de démarrage (se référer à « Recyclage et limite des répétitions ») et le nombre de déblocages possibles sont rétablis.

FONCTIONNEMENT INTERMITTENT

Après 24 heures de fonctionnement continu, le dispositif de contrôle commence la séquence d'arrêt automatique, suivie d'un redémarrage, afin de vérifier la présence éventuelle d'une panne du détecteur de flamme.

Il est possible de régler cet arrêt automatique sur 1 heure (voir le paragraphe "Menu programmation").

POST-VENTILATION

La post-ventilation est la fonction qui permet de maintenir la ventilation de l'air à l'arrêt du brûleur en l'absence de demande de chaleur pendant un temps préétabli.

Le brûleur éteint la flamme quand le thermostat de demande de chaleur s'ouvre et coupe l'alimentation du combustible aux vannes.

La post-ventilation n'a pas lieu:

- après une mise en sécurité;
- si la demande de chaleur s'interrompt durant la pré-ventilation.

La post-ventilation a lieu:

- si la demande de chaleur s'interrompt durant le temps de sécurité;
- si la demande de chaleur s'interrompt durant le fonctionnement normal.

REMARQUE

Si, durant la post-ventilation, il y a une lumière étrangère ou une flamme parasite, le brûleur se met en sécurité au bout de 25 secondes.

Si, durant la post-ventilation, il y a une nouvelle demande de chaleur, le temps de post-ventilation s'interrompt, le moteur du ventilateur s'arrête et un nouveau cycle de fonctionnement du brûleur commence.

MENU PROGRAMMATION

Généralités

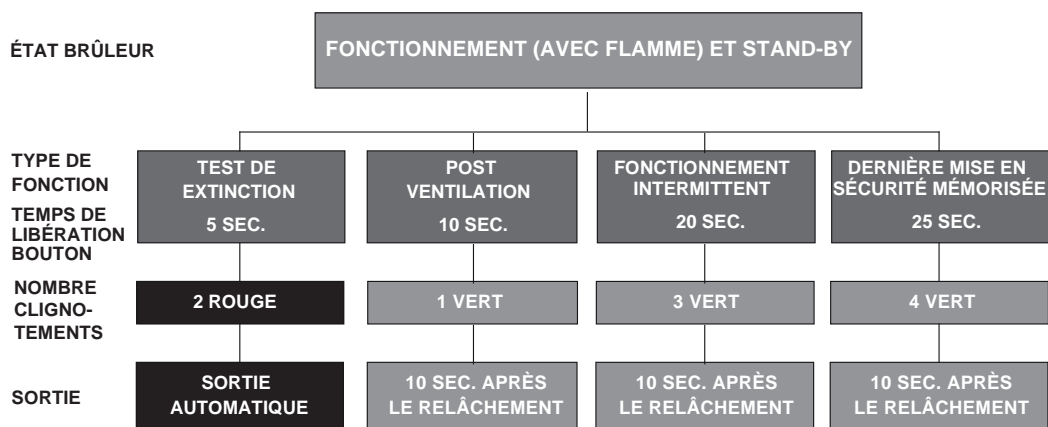
Il est possible d'accéder au menu de programmation à l'aide du bouton de déblocage intégré pendant le FONCTIONNEMENT et en ÉTAT DE VEILLE.

Dans la page menu, si le bouton de déblocage n'est pas enfoncé dans un délai de 10 secondes, on sortira automatiquement de la page et un voyant vert clignotera pour la valeur établie.

Si le nombre des pressions sur le bouton de déblocage dépasse le maximum autorisé, la valeur qui restera en mémoire sera la valeur maximale.

Si le bouton de déblocage est enfoncé pendant plus de 60 secondes, une erreur du bouton est affichée et la boîte de contrôle redémarre.

Schéma fonctionnel pour l'entrée dans le menu



Fonction	Temps de libération du bouton	Nbr. de clignotements de la LED par page de menu	Nbr. de pressions du bouton de réarmement	Nbr. de clignotements de la LED (verte)	Sortie du menu
Test d'arrêt	$5s \leq t < 10s$	2 clignotements ROUGE	/aucune	/aucune	Automatique à partir de la fin du clignotement
Post-ventilation	$10s \leq t < 15s$	1 clignotement vert	1 = 10 s 2 = 20 s 3 = 30 s 4 = 60 s (par défaut) 5 = 120 s 6 = 0 s (désactivé)	1 clignotement 2 clignotements 3 clignotements 4 clignotements 5 clignotements 6 clignotements	10 s après la libération du bouton
Fonctionnement intermittent	$20s \leq t < 25s$	3 clignotements VERT	1 = 0 désactive 2 = 1 heure 3 = 24 heures (par défaut)	1 clignotement 2 clignotements 3 clignotements	10 s après la libération du bouton
Dernière mise en sécurité mémorisée	$25s \leq t < 30s$	4 clignotements VERT	/aucune	Affichage du type de réarmement selon tableau	10 s après la libération du bouton

TEST D'ARRÊTSéquence pour test d'arrêt:

- Programmation autorisée en mode de FONCTIONNEMENT et en ÉTAT DE VEILLE.
- Appuyer sur le bouton pendant $5s \leq t < 10s$
- Le voyant ROUGE clignote 2 fois (0,2 s ALLUMÉ ; 0,2 s ÉTEINT).
- Relâcher le bouton.
- Le brûleur effectue un arrêt puis un redémarrage.

Après l'arrêt, le brûleur redémarre automatiquement et le nombre de tentatives de cycle est réinitialisé.

À la sortie de la page du menu du test d'arrêt, il n'y a pas de LED clignotantes.

POST-VENTILATION

Le temps de post-ventilation peut être réglé au maximum sur **120 secondes**; agir comme suit.

Séquence de programmation post-ventilation:

- programmation possible en mode de FONCTIONNEMENT et en STAND-BY;
- presser le bouton pendant $10s \leq t < 15s$;
- LA LED verte clignote 1 fois;

- relâcher le bouton;
- LED VERTE ÉTEINTE;
- presser le bouton 1 à 5 fois (*);
- LED VERTE ALLUMÉE et ÉTEINTE à chaque pression et libération;
- Au bout de 10 s, la LED VERTE clignote autant de fois que le nombre programmé (0,5 s ALLUMÉE; 0,5 s ÉTEINTE).

Séquence de désactivation de la post-ventilation:

- réinitialisation possible en mode de FONCTIONNEMENT et en STAND-BY;
- presser le bouton pendant $10s \leq t < 15s$;
- LA LED verte clignote 1 fois;
- relâcher le bouton;
- LED VERTE ÉTEINTE;
- presser le bouton 6 fois (*);
- LED VERTE ALLUMÉE et ÉTEINTE à chaque pression et libération;
- au bout de 10 s, la LED VERTE clignote 6 fois (0,5 s ALLUMÉE; 0,5 s ÉTEINTE).

Si la demande de chaleur s'interrompt durant la programmation de la fonction de post-ventilation, vérifier la sortie du menu sans sauvegarder la valeur de réglage.

Si la demande de chaleur s'interrompt durant le clignotement de la LED, l'utilisateur sort du menu mais la valeur de réglage reste mémorisée.

FONCTIONNEMENT INTERMITTENT

Séquence pour l'activation/désactivation:

- programmation possible en mode de FONCTIONNEMENT et en STAND-BY;
- presser le bouton pendant $20 \text{ s} \leq t < 25 \text{ s}$;
- la LED VERTE clignote 3 fois;
- relâcher le bouton;
- LED VERTE ÉTEINTE;
- première le bouton 1 fois pour désactiver la fonction (*);
- presser le bouton 2 fois pour activer un arrêt toutes les heures (*);
- presser le bouton 3 fois pour activer un arrêt toutes les 24 heures (*);
- LED VERTE ALLUMÉE et ÉTEINTE à chaque pression et libération;
- Au bout de 10 s, la LED VERTE clignote autant de fois que le nombre programmé (0,5 s ALLUMÉE; 0,5 s ÉTEINTE).

La modification du paramètre de réglage du fonctionnement intermittent est opérationnelle:

- après la demande de chaleur suivante par le thermostat (HT);
- après l'activation d'un test de arrêt;
- après la disparition de la flamme durant le fonctionnement;
- après avoir coupé puis rétabli l'alimentation électrique.

AFFICHAGE DE LA DERNIÈRE MISE EN SÉCURITÉ SURVENUE

Le dispositif de contrôle permet, en accédant au "Menu programmation", de visualiser la dernière mise en sécurité survenue et mémorisée.

L'accès à cette page est possible aussi bien en STAND-BY que durant le fonctionnement.

Séquence d'affichage de la dernière mise en sécurité survenue:

- presser le bouton pendant 25 s sans interruption = $t < 30 \text{ s}$;
- la LED VERTE clignote 4 fois;
- relâcher le bouton;
- affichage du type de mise en sécurité mémorisée pendant 10 s.

Le temps d'affichage du type de mise en sécurité peut être prolongé en pressant de nouveau le bouton de réarmement durant l'affichage de la mise en sécurité (l'affichage de la mise en sécurité se poursuit pendant 10 s supplémentaires).

- (*) Toujours attendre 1 s lors de chaque pression et libération du bouton pour garantir la mémorisation correcte de la commande.

TEST D'ARRÊT

Si le bouton de réarmement est pressé pendant plus de 5 secondes et moins de 10 secondes (pour ne pas passer au menu suivant) durant le fonctionnement, le brûleur s'arrête, la vanne du fioul se ferme, la flamme s'éteint et la séquence de démarrage recommence.

Si le test d'arrêt est activé, le nombre de répétitions de la séquence de démarrage et le nombre de réarmements possibles sont réinitialisés.

RÉPÉTITION DE CYCLE ET LIMITE DES RÉPÉTITIONS

Le dispositif de contrôle prévoit la fonction de répétition de cycle, à savoir la répétition complète de la séquence de démarrage, grâce à laquelle 3 tentatives sont effectuées en cas d'extinction de la flamme pendant le fonctionnement.

Si, durant le fonctionnement, la flamme s'éteint 4 fois, le brûleur se met en sécurité. S'il y a une nouvelle demande de chaleur durant la répétition du cycle, les 3 tentatives sont réinitialisées lors de la commutation du thermostat de demande chaleur.

REMARQUE

Après 510 secondes de fonctionnement continu, on ajoute encore une tentative supplémentaire.

Quand l'alimentation est coupée, lorsqu'il y a une nouvelle demande de chaleur (alimentation appliquée au brûleur), toutes les tentatives possibles de redémarrage sont réinitialisées (3 au maximum).

PRÉSENCE DE LUMIÈRE ÉTRANGÈRE OU DE FLAMME PARASITE

La présence d'une flamme parasite ou d'une lumière étrangère peut être détectée à l'état de veille quand le brûleur est arrêté et en attente d'une demande de chaleur. La présence de flamme ou de lumière étrangère relevée également à l'état de « t2 », le moteur ne démarre pas jusqu'à la disparition du signal de flamme ou jusqu'à la réalisation de la mise en sécurité. Si, après le démarrage du moteur du ventilateur, durant la préventilation, une lumière étrangère ou une flamme parasite est détectée, le brûleur reste en ventilation jusqu'à ce qu'elle disparaisse, sinon il se met en sécurité au bout de 25 secondes. Si la flamme parasite ou la lumière étrangère sont détectées pendant la pré-ventilation, le temps de pré-ventilation de 15 secondes est mis à zéro et le temps de contrôle de la présence de la flamme parasite ou de la lumière étrangère débute (le moteur continue à ventiler).

La fonction est cumulative et peut être effectuée au maximum 2 fois. Si à la 24ème seconde la flamme parasite ou la lumière étrangère disparaît, le temps de pré-ventilation débute et si la flamme parasite ou la lumière étrangère se représente, le temps de pré-ventilation est mis à zéro et le décompte de 25 secondes repart pour vérifier la présence de la flamme parasite ou de la lumière étrangère. À la troisième apparition de la flamme parasite ou de la lumière étrangère, le brûleur se met en sécurité. Pendant le recyclage dû à la disparition de la flamme lors du fonctionnement et la répétition consécutive de la séquence de démarrage, si l'on détecte la présence de la flamme parasite ou de la lumière étrangère, le décompte de 25 s de vérification (de la présence de la flamme parasite ou de la lumière étrangère) commence.

L'anomalie est indiquée par le clignotement du voyant (voir paragraphe "Diagnostic des anomalies - mises en sécurité" à la page 53).

PRÉ-ALLUMAGE ET POST-ALLUMAGE

Durant le temps de pré-allumage, le dispositif d'allumage s'active 2 secondes avant l'ouverture de la vanne du fioul.

Durant le temps de post-allumage, le dispositif d'allumage s'arrête 3 secondes après le temps de sécurité.

L'allumage est présent pendant toute la durée du temps de sécurité.

REMARQUE

en cas de répétitions de cycle continues ou de demandes de chaleur rapprochées, les répétitions du cycle de fonction du transformateur d'allumage ne peuvent pas dépasser une tentative par minute.

ANOMALIE DE LA FRÉQUENCE D'ALIMENTATION

Le dispositif de contrôle détecte automatiquement la valeur de la fréquence de l'alimentation principale dans l'intervalle de 50 à 60 Hz; dans les deux cas, les temps de travail sont vérifiés.

L'anomalie est signalée par le clignotement de la LED (voir paragraphe "Diagnostic des anomalies - mises en sécurité" à la page 53).

- Si l'anomalie est présente avant la demande de chaleur, le brûleur ne démarre pas et l'anomalie est dûment signalée.
- Si l'anomalie est détectée durant la préventilation, le brûleur reste en ventilation et l'anomalie est dûment signalée.
- L'anomalie n'est pas détectée durant le fonctionnement normal, le brûleur reste dans cet état.
Le brûleur redémarre lorsque l'anomalie disparaît.

CONTRÔLE DU MOTEUR DU VENTILATEUR

Le dispositif de contrôle détecte automatiquement la présence du moteur du ventilateur et, en cas de panne, déclenche une mise en sécurité. La mise en sécurité est signalée par le clignotement de la LED (voir paragraphe "Diagnostic des anomalies - mises en sécurité", page 53).

ANOMALIE DE TENSION INTÉRIEURE

Le dispositif de contrôle détecte automatiquement si la tension intérieure est correcte. L'anomalie est signalée par le clignotement de la LED (voir paragraphe "Diagnostic des anomalies - mises en sécurité", page 53).

- Si l'anomalie est détectée durant l'initialisation, le brûleur ne démarre pas.
- Si l'anomalie est détectée après une mise en sécurité, le brûleur ne démarre pas.
- Si l'anomalie est détectée après un test d'arrêt, le brûleur ne démarre pas.
- L'anomalie n'est pas détectée durant le fonctionnement normal, le brûleur reste dans cet état.
Le brûleur redémarre lorsque l'anomalie disparaît.

ANOMALIE DU BOUTON DE DÉBLOCAGE

Si le bouton de déblocage est en panne ou reste enfoncé plus de 60 secondes, l'anomalie est indiquée par le clignotement du voyant (se référer au paragraphe « Diagnostic anomalies - blocs » à la page 53) tant qu'elle est présente.

Cette anomalie est uniquement affichée.

- Si l'anomalie est détectée durant la préventilation ou le temps de sécurité, le brûleur ne s'arrête pas et la séquence de démarrage se poursuit.
- Si l'anomalie est détectée durant le fonctionnement, le brûleur s'arrête et reste arrêté avec le signal de l'anomalie actif.
- Si l'anomalie est détectée durant la mise en sécurité, le signal de l'anomalie n'est pas activé et le brûleur ne peut pas être réarmé. La LED cesse de clignoter lorsque l'anomalie disparaît.

CONTRÔLE DU CIRCUIT ÉLECTRONIQUE DE COMMANDE DE LA VANNE DE FIOUL

La boîte de contrôle détecte la présence d'une panne interne du circuit électronique de commande de la vanne de fioul, l'anomalie est indiquée par le clignotement du voyant (voir paragraphe "Diagnostic des anomalies - mises en sécurité" à la page 53).

- Si l'anomalie est détectée pendant l'initialisation, le brûleur se met en sécurité.
- Si l'anomalie est détectée pendant la pré-ventilation, le brûleur se met en sécurité.
- Pendant un recyclage, si l'anomalie est détectée, le brûleur ne redémarre pas et se met en sécurité.
- L'anomalie n'est pas détectée pendant le fonctionnement normal, le brûleur reste dans cet état.

L'anomalie n'est pas détectée si le brûleur est en sécurité.

CONTRÔLE DE L'EEPROM

Le dispositif de contrôle détecte automatiquement une erreur de la mémoire EEPROM du microcontrôleur et déclenche une mise en sécurité. La mise en sécurité est signalée par le clignotement de la LED (voir paragraphe "Diagnostic des anomalies - mises en sécurité", page 53).

3.4 Liste des erreurs

En cas d'anomalie technique sur l'écran de l'interface des commandes un message de texte (chiffre petit) et un numéro (chiffre grand) sont affichés et indiquent le niveau et le type d'erreur détectée.

Il y a 3 niveaux d'erreur :

- 1 **Permanente** : les demandes de chauffage et/ou d'ECS sont suspendues et le brûleur et le circulateur sont arrêtés. L'erreur disparaît en appuyant pendant 3 secondes sur la touche ENTER/RESET qui se trouve sur l'interface des commandes ou en rétablissant l'alimentation électrique avec l'interrupteur principal.
- 2 **Temporaire** : les demandes de chauffage et/ou d'ECS sont suspendues et le brûleur et le circulateur sont arrêtés. L'erreur disparaît automatiquement à la solution de sa cause.
- 3 **Avertissement** : le groupe thermique n'est pas bloqué, mais il pourrait avoir des fonctionnalités réduites selon le code d'avertissement.

Le registre des erreurs (menu 9000 - menu installateur) permet d'afficher la chronologie des dix dernières erreurs (du Par. 9001 au Par. 9010).

3.4.1 Erreurs permanentes

Message	Erreur n°	Description
Loc	01	Panne hardware carte électronique. Détérioration relais.
Loc	10	Échec allumage / Erreur du brûleur (voir la page 65 code des couleurs pour identifier l'erreur).
Loc	20	Intervention du thermostat de sécurité ou du thermostat de limite des fumées
Loc	40	Pression insuffisante du circuit primaire. Pression < 0,5 bar pour une période supérieure à 10 minutes
Loc	42	Transducteur de pression non raccordé ou pression du circuit primaire trop élevée. Pression < 2,5 bar pour une période supérieure à 10 minutes

En présence de l'erreur « Loc 01 », procéder comme suit

- Vérifier la bonne connexion de la phase et du neutre de l'alimentation
- Remplacer la carte électronique

3.4.2 Erreurs temporaires

Message	Erreur n°	Description
Err	41	Pression circuit primaire insuffisante (temporaire)
Err	60	Sonde eau chaude sanitaire en court-circuit ou déconnectée.
Err	70	Sonde de refoulement en court-circuit ou déconnectée. Panne de la sonde de refoulement/surchauffe de la sonde de refoulement
Err	80	Panne de la sonde de retour/surchauffe de la sonde de retour
Err	99	Trop de réinitialisations effectuées depuis la commande à distance. RÉINITIALISATIONS ÉPUISÉES
Err	100	Communication perdue zone 1 (temporaire)
Err	101	Intervention thermostat de limite zone 1 (temporaire)
Err	102	Sonde de refoulement zone 1 (temporaire)
Err	104	Communication perdue zone 2 (temporaire)
Err	105	Intervention thermostat de limite zone 2 (temporaire)
Err	106	Sonde de refoulement zone 2 (temporaire)
Err	108	Communication perdue zone 3 (temporaire)
Err	109	Intervention thermostat de limite zone 3 (temporaire)
Err	110	Sonde de refoulement zone 3 (temporaire)

3.4.3 Avertissements

Message	Erreur n°	Description
Atte	44	Pression du circuit primaire trop élevée (P>2,5 bar) [TEMPORAIRE]
Atte	46	Pression en diminution. Intervalle non critique (0,5 bar < P < 0,8 bar) [TEMPORAIRE]
Air	--	Cycle de purge en cours
ALeg	--	Cycle anti-légionellose en cours
AFro	--	Cycle antigel en cours

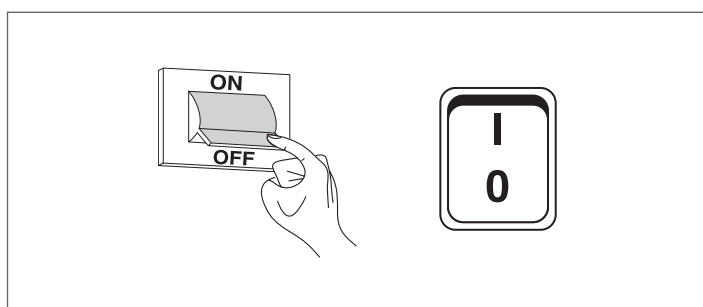
3.5 Arrêt temporaire ou pour de courtes périodes

En cas d'arrêt temporaire ou pour de courtes périodes (par exemple, pour les vacances), agir comme suit:

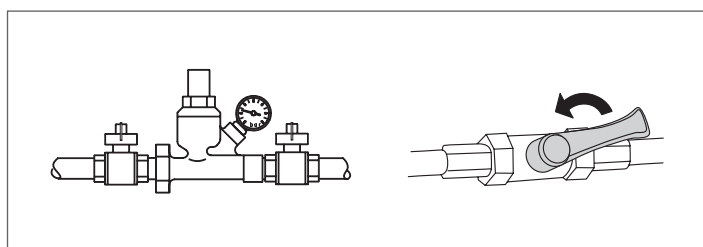
- Couper l'alimentation électrique en positionnant l'interrupteur principal de l'appareil et l'interrupteur général de l'installation sur « OFF ».
- En cas de danger de gel, il faut maintenir l'installation allumée. Pour réduire la consommation de combustible, le point de consigne de chauffage peut être réglé sur la valeur minimale autorisée.

3.6 Arrêt pour de longues périodes

La non-utilisation de l'appareil pendant une longue période comporte l'exécution des opérations suivantes : positionner l'interrupteur général de l'installation sur (OFF) et l'interrupteur principal de l'appareil sur (0) ;



- fermer les robinets du combustible et de l'eau de l'installation de chauffage.



⚠ Vidanger l'installation thermique s'il y a un risque de gel.

3.7 Nettoyage et entretien de l'appareil

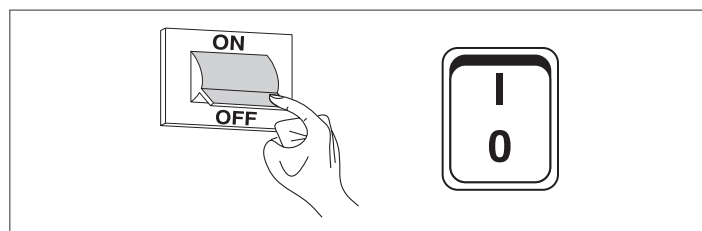
Le nettoyage de la chaudière et l'élimination des dépôts de carbone des surfaces d'échange sont indispensables pour la durée et le maintien de l'entretien des performances thermotechniques (économie de consommation) de la chaudière.

⚠ Toutes les opérations de nettoyage indiquées DOIVENT être effectuées avec:

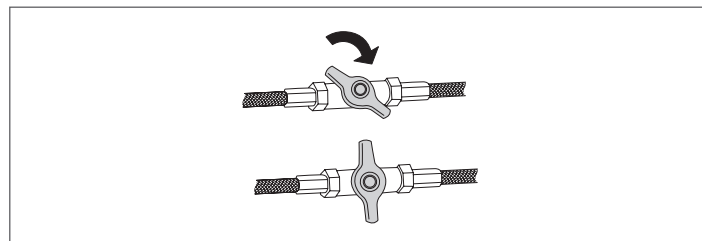
- appareil froid
- l'appareil HORS TENSION
- des équipements de protection individuelle adaptés

Avant d'effectuer les opérations d'entretien et de nettoyage:

- positionner l'interrupteur général de l'installation sur (OFF) et l'interrupteur principal de l'appareil sur (0) ;



- fermer les robinets d'arrêt du combustible situés à l'extérieur de l'appareil.



3.8 Nettoyage annuel

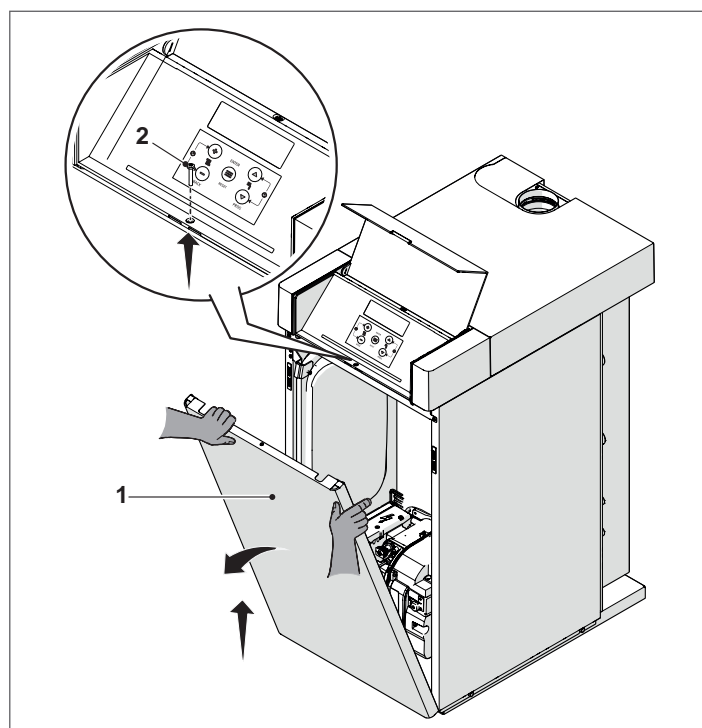
Il est obligatoire d'effectuer au moins une fois par an l'entretien et le nettoyage de l'appareil.

Cette intervention, réalisée par Service d'Assistance Technique ou bien par du personnel professionnellement qualifié, est nécessaire pour contrôler et assurer que les tuyaux d'évacuation fumées à l'intérieur et à l'extérieur de l'appareil, la ventilation, les vannes de sécurité, les tuyaux d'évacuation de l'eau et tous les dispositifs de mesure et contrôle sont en parfait état d'efficacité et de fonctionnement.

3.8.1 Nettoyage et entretien du brûleur

Pour accéder facilement aux parties intérieures:

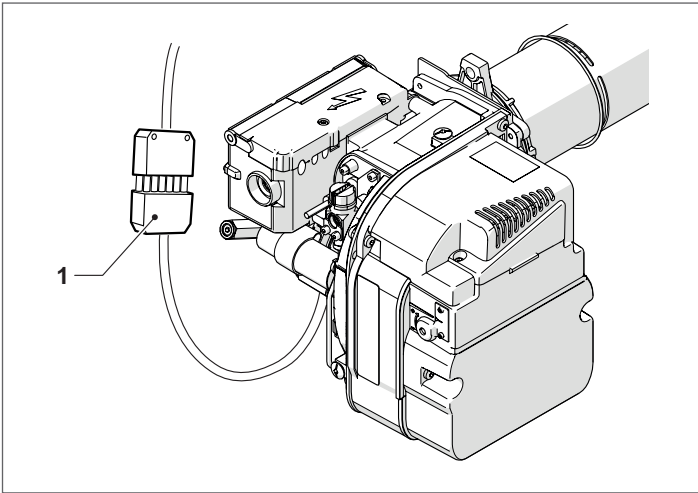
- déposer la vis de fixation (2) et extraire le panneau avant (1);



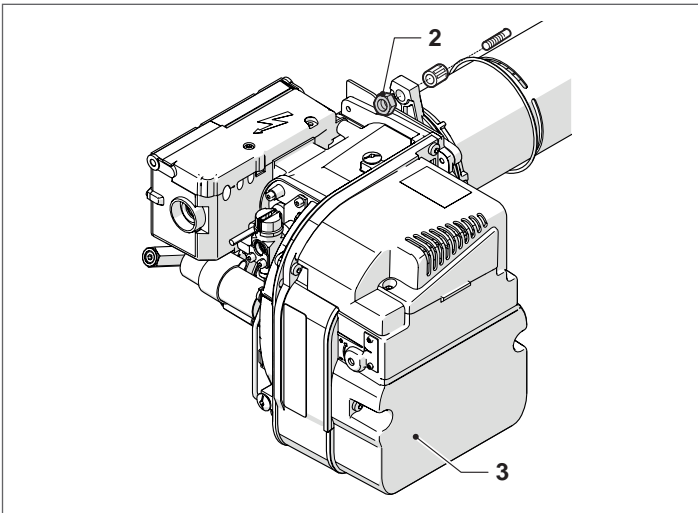
DÉMONTAGE DU BRÛLEUR

Pour démonter le brûleur:

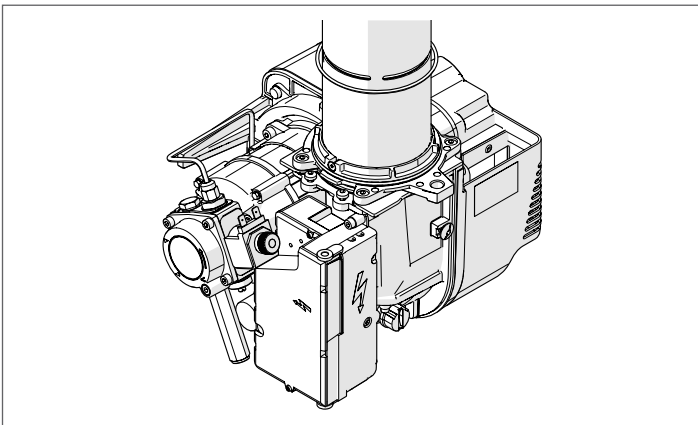
- fermer les vannes d'arrêt du combustible;
- débrancher le connecteur (1);



- dévisser l'écrou de mise en sécurité (2) et extraire le brûleur;
- retirer le brûleur (3) avec précaution afin de ne pas l'endommager;



- poser le brûleur en le tournant en position verticale.

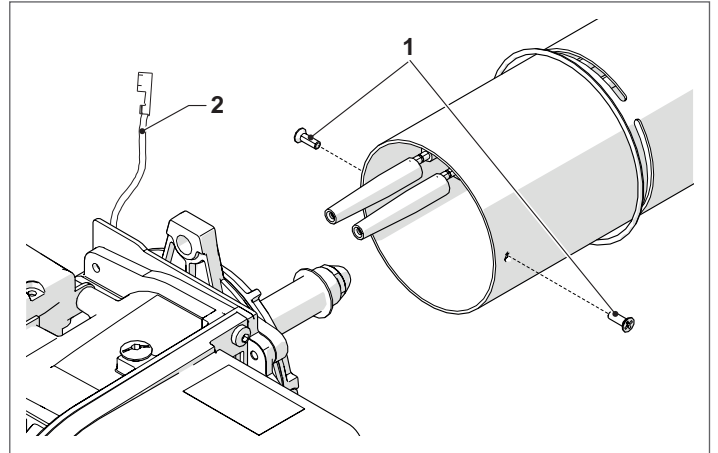


Pour le remontage, procéder à l'inverse de ce qui a été décrit.

DÉMONTAGE DU GUEULARD

Pour démonter le gueulard:

- dévisser les vis (1) et l'enlever.
- débrancher le câble de haute tension (2).



⚠ Une fois le gueulard démonté, vérifier son bord avant qui doit avoir un profil régulier sans incrustations, brûlures ni déformations.

Pour le remontage, procéder à l'inverse de ce qui a été décrit.

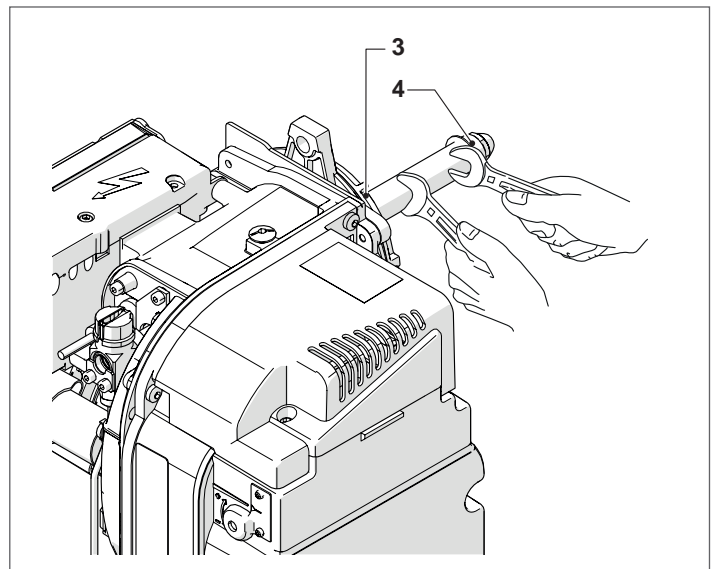
REPLACEMENT DU GICLEUR

	INSIEME EVOe 32 V LN (*)
Type de gicleur	0.60 80°HF Fluidics

(*) Brûleur avec réchauffeur au fioul

Avec le gueulard enlevé:

- nettoyer ce groupe sans enlever le bloc;
- fixer le porte-gicleur (3) et utiliser une clé pour le remplacement du gicleur (4)



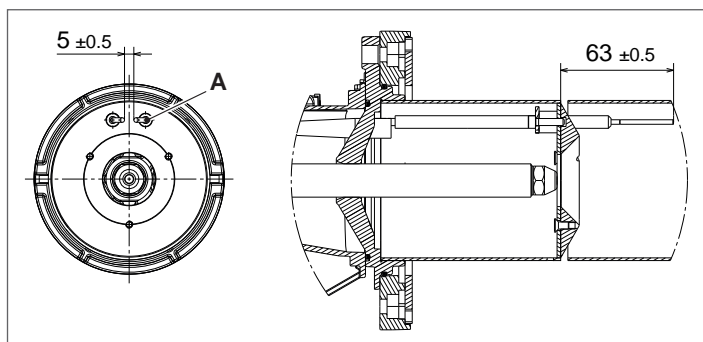
- vérifier que le nouveau gicleur est exactement du même type et a les mêmes dimensions que celui qu'il remplace
- nettoyer les surfaces de contact et d'étanchéité
- approcher et visser manuellement la tuyère nouvelle jusqu'au bout, ensuite la serrer dûment.

⊘ Il est interdit d'utiliser des gicleurs d'une marque, d'un type et aux caractéristiques différents des gicleurs d'origine.

POSITIONNEMENT DES ÉLECTRODES

Le positionnement des électrodes d'allumage (A) est fondamental pour obtenir des allumages fiables de la flamme.

Vérifier leur état d'usure et leur bon positionnement, comme la figure le montre, et les remplacer si nécessaire.

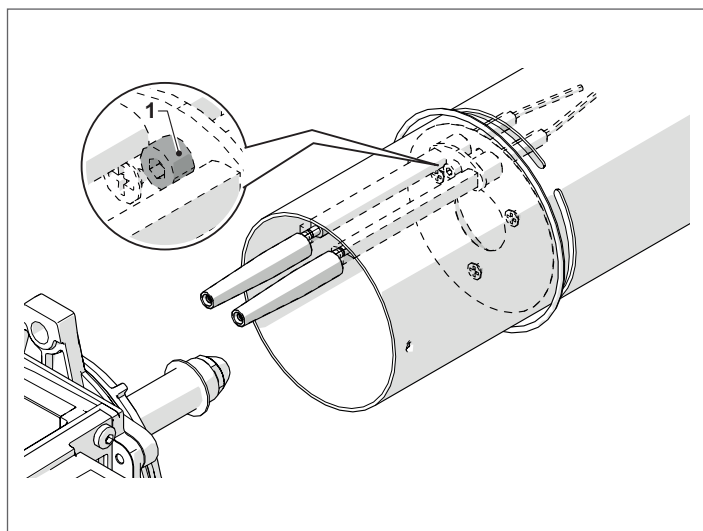


DÉMONTAGE DES ÉLECTRODES

Pour le démontage, agir comme suit :

- desserrer la vis (1)
- retirer les électrodes et contrôler l'usure

Pour le remontage, procéder à l'inverse de ce qui a été décrit.



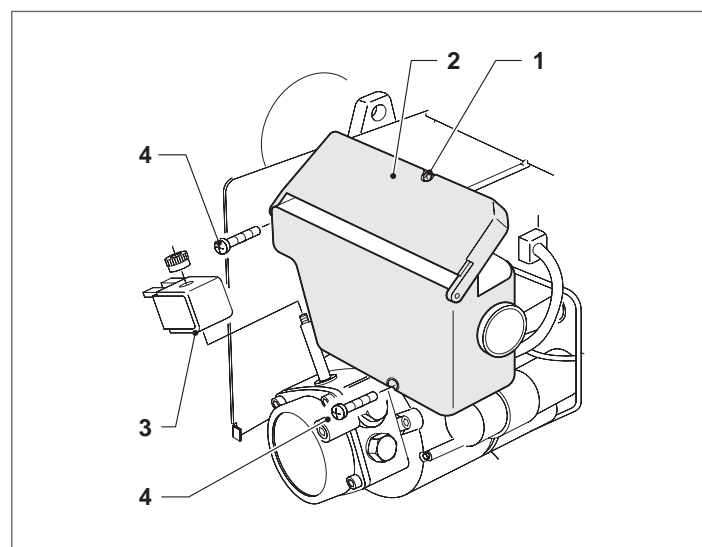
EXTRACTION DISPOSITIF

L'extraction du dispositif doit être effectuée avec le capot démonté.

Pour ce faire:

- desserrer la vis (1), ouvrir le couvercle (2) et enlever tous les composants
- enlever la bobine (3)
- desserrer et retirer les deux vis (4).

⚠ Cette opération doit être effectuée quand le brûleur est éteint et qu'il n'est pas alimenté.



⚠ Cette opération doit être effectuée quand le brûleur est éteint et qu'il n'est pas alimenté.

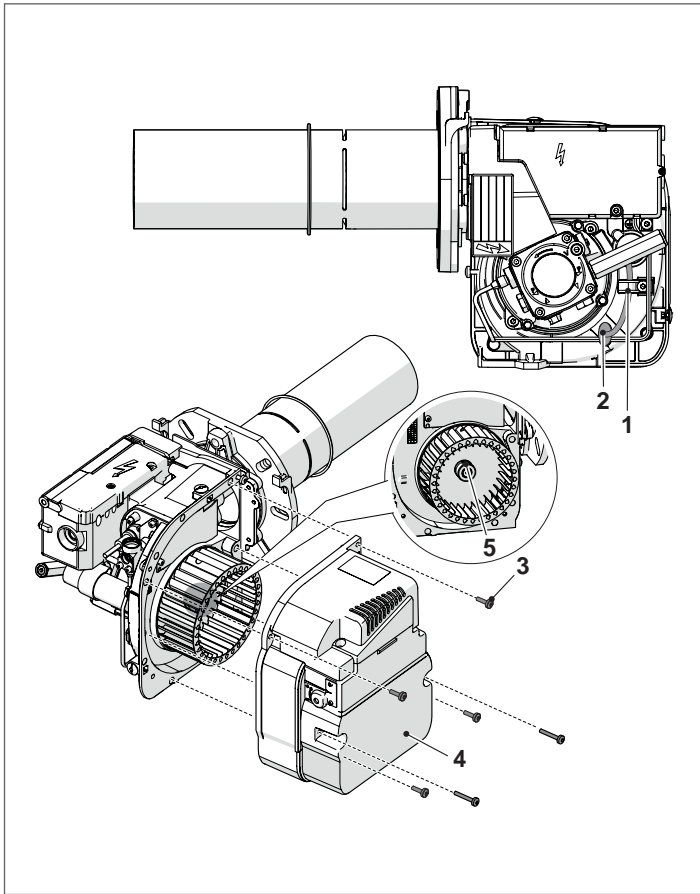
NETTOYAGE DU VENTILATEUR

⚠ Vérifier qu'il n'y a pas d'accumulation de poussière à l'intérieur du ventilateur et sur les pales de la turbine car cela réduirait le débit d'air et causerait donc une combustion polluante.

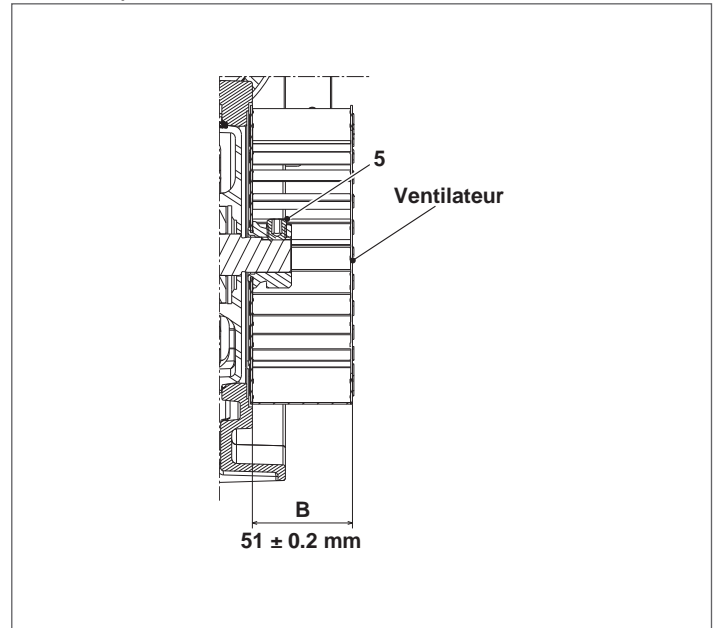
⚠ Effectuer les opérations d'entretien en veillant à ne pas endommager ou déséquilibrer le ventilateur lors du nettoyage.

Agir comme suit

- retirer la prise (1), le câble du serre-câble (2), dévisser la vis (3) et extraire le groupe du volet d'air (4);
- nettoyer le ventilateur et l'intérieur de la bouche d'aspiration en utilisant une brosse appropriée et de l'air comprimé;
- si nécessaire, démonter délicatement le ventilateur, en dévissant la vis (5).



⚠ Lors de la repose du ventilateur, il est important de respecter la position (B) et de resserrer la vis (5).

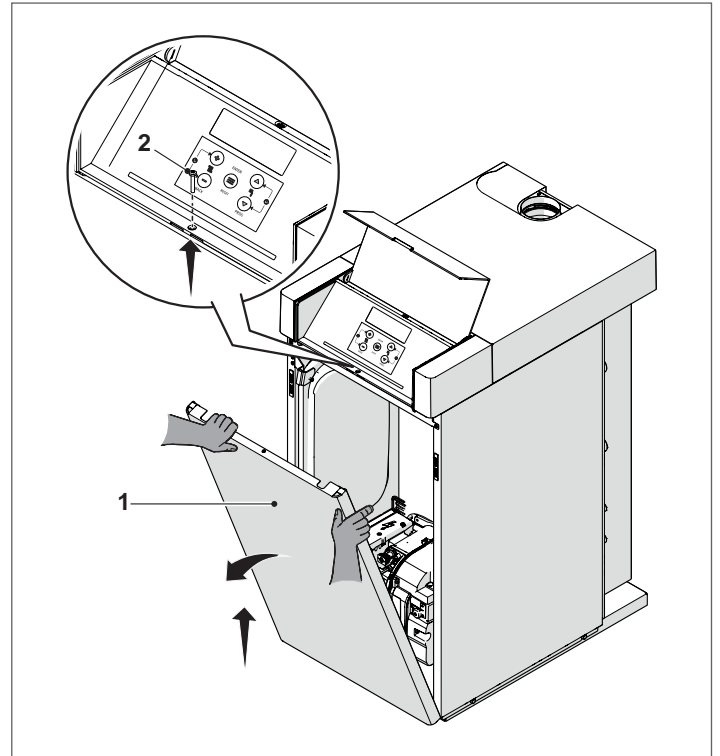


- Pour le remontage, suivre les indications ci-dessus en sens inverse; repositionner tous les composants du brûleur en respectant les positions initiales.

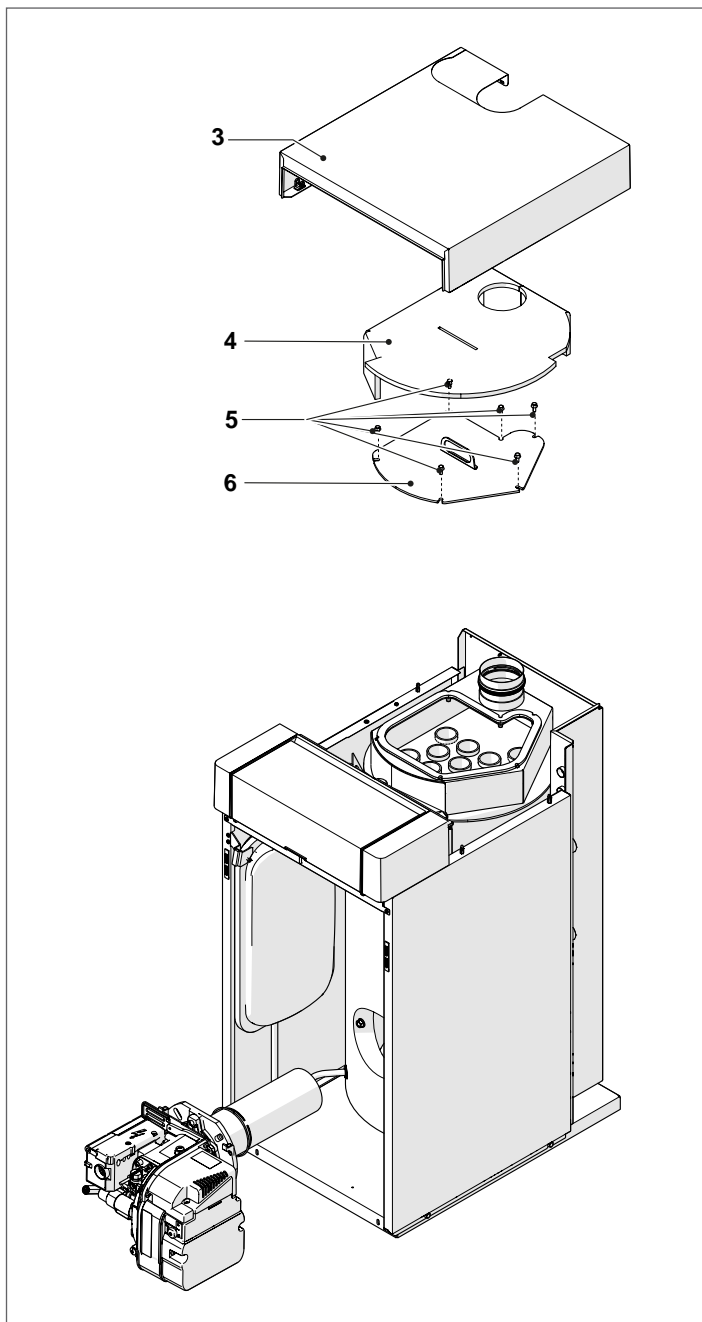
3.8.2 Nettoyage de l'échangeur de la chaudière

Pour accéder facilement aux parties intérieures:

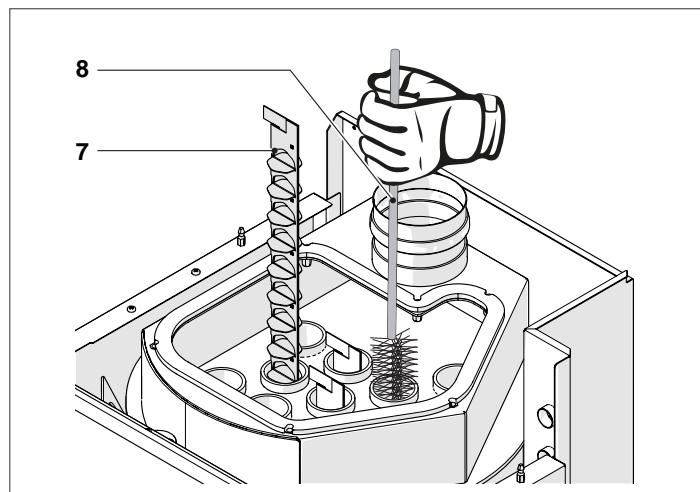
- déposer la vis de fixation (2) et extraire le panneau avant (1);



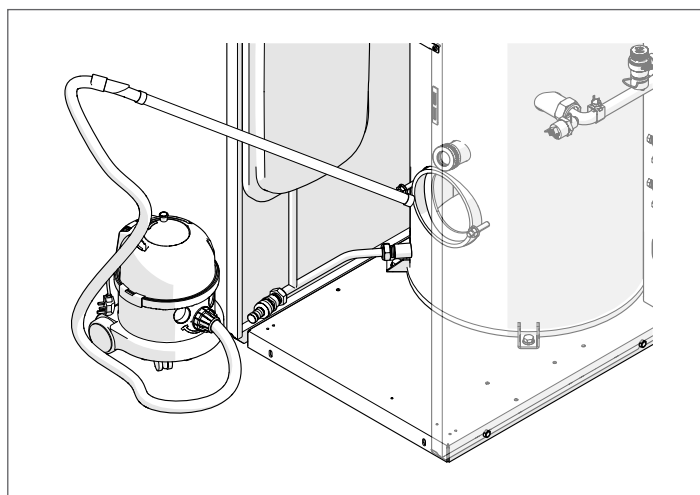
- démonter le brûleur;
- retirer le panneau supérieur (3);
- enlever la couverture d'isolation (4);
- déposer les vis (5) et retirer la fermeture de la chambre des fumées (6);



- enlever les turbulateurs (7), vérifier leur état d'usure et l'ouverture des ailettes (les remplacer si nécessaire);
- utiliser un écouvillon (8) ou un autre accessoire adapté;



- évacuer les résidus éliminés par l'ouverture de la chambre de combustion.



Après le nettoyage :

- repositionner les turbulateurs dans les conduits de fumée en vérifiant que l'arrêt arrive en butée;
- remonter les composants en procédant en sens inverse.

⚠ Avant de remettre en place la fermeture de la chambre des fumées remplacer le joint d'étanchéité en silicone spongieux.

3.9 Nettoyage extérieur

Le nettoyage de la carrosserie extérieure de la chaudière et du tableau de commande doit être effectué avec des chiffons mouillés d'eau et de savon.

En cas de taches sur les panneaux, tremper le chiffon dans un mélange de 50 % d'eau et 50 % d'alcool dénaturé ou utiliser des produits spécifiques.

Une fois le nettoyage terminé, sécher la chaudière.

⊘ Ne pas utiliser de produits abrasif, d'essence ou de trichloréthylène.

3.10 Guide de dépannage

ANOMALIE	CAUSE	REMÈDE
Odeur de produits imbrûlés	Dispersion des fumées dans les locaux	<ul style="list-style-type: none"> - Vérifier la propreté du corps du brûleur - Vérifier la propreté de l'évacuation des fumées - Vérifier l'herméticité du générateur - Contrôler la qualité de la combustion
Le générateur se salit rapidement	Brûleur mal réglé	<ul style="list-style-type: none"> - Contrôler le réglage du brûleur (analyse des fumées)
	Conduit de fumée encrassé	<ul style="list-style-type: none"> - Nettoyer le conduit des fumées
	Parcours de l'air du brûleur sale	<ul style="list-style-type: none"> - Nettoyer la volute d'air du brûleur
Le générateur est à la température mais le système de chauffage est froid	Présence d'air dans l'installation	<ul style="list-style-type: none"> - Purger l'installation
	Circulateur défectueux	<ul style="list-style-type: none"> - Débloquer le circulateur - Remplacer le circulateur
Le générateur n'atteint pas la température de régime	Corps de la chaudière sale	<ul style="list-style-type: none"> - Nettoyer
	Débit du brûleur insuffisant	<ul style="list-style-type: none"> - Contrôler le réglage du brûleur
	Valeur de consigne température chaudière	<ul style="list-style-type: none"> - Vérifier le bon fonctionnement - Vérifier la température réglée
Le générateur se bloque pour sécurité thermique	Thermostat de sécurité / surchauffe en refoulement	<ul style="list-style-type: none"> - Vérifier le bon fonctionnement - Vérifier la température réglée - Vérifier le câblage électrique - Vérifier la position des bulbes sondes
	Manque d'eau	<ul style="list-style-type: none"> - Vérifier vanne d'aération - Vérifier pression circuit chauff.
Intervention fréquente de la soupape de sécurité	Pression de l'installation de chauffage	<ul style="list-style-type: none"> - Vérifier la pression de charge - Vérifier le réducteur de pression - Vérifier le fonctionnement de la soupape
	Vase d'expansion de l'installation	<ul style="list-style-type: none"> - Vérifier le fonctionnement
Le circulateur ne fonctionne pas	Circulateur bloqué Branchements électriques	<ul style="list-style-type: none"> - Vérifier le circulateur et les raccordements
	Pas de demande du thermostat d'ambiance	<ul style="list-style-type: none"> - Vérifier le thermostat, les sondes et les raccordements

ANOMALIES/SOLUTIONS

Anomalies	Signal	Cause probable	Solutions
Pas de démarrage du brûleur lors d'une demande de chaleur	○ OFF	Pas d'alimentation électrique	Vérifier la présence de tension en L, N et dans la fiche Vérifier l'état des fusibles Vérifier que le thermostat de sécurité ne soit pas bloqué
	●● VERT, ROUGE clignotement alterné	Le détecteur de flamme voit une lumière étrangère	Éliminer la lumière étrangère
	○ OFF	Les raccordements du dispositif de contrôle ne sont correctement effectués	Contrôler et raccorder correctement toutes les fiches et les prises
	● VERT Clignotement	La prise de court-circuit P n'est pas raccordée	Effectuer le remplacement
Le brûleur se met en sécurité avant ou durant la préventilation	● ROUGE Clignotant lent	Le détecteur de flamme voit une lumière étrangère	Éliminer la lumière étrangère
Le brûleur s'éteint en cours de fonctionnement et se bloque après une série de tentatives de redémarrage	● ROUGE Clignotant rapide	Mise en sécurité liée au nombre maximale de répétitions de cycle (absence de flamme durant le fonctionnement)	Recirculation des fumées supérieure à 13%. Vérifier la position des évacuations et de l'aspiration
Le brûleur fonctionne normalement dans le cycle de préventilation et d'allumage mais se met en sécurité au bout de 5 tentatives environ	● ROUGE Toujours ON	Le détecteur de flamme est sale	Le nettoyer
		Le détecteur de flamme est défectueux	Le remplacer
		La flamme se coupe ou ne se forme pas	Contrôler la pression et le débit du combustible
			Contrôler le débit de l'air Changer le gicleur Vérifier la bobine de l'électrovanne
Le brûleur démarre avec un retard d'allumage.	○ OFF	Les électrodes d'allumage sont mal positionnées	Les régler en suivant les instructions de cette notice.
		Débit de l'air trop élevé	Régler le débit de l'air en suivant les instructions de cette notice.
		Gicleur sale ou détérioré	Le remplacer

4 RECYCLAGE ET ÉLIMINATION

L'appareil est principalement composé de :

Matériau	Composant
Matériaux métalliques	Tuyauteries, circulateur, corps de la chaudière
ABS (acrylonitrile-butadiène-styrène)	Boîtier tableau de commande
Feutre en laine de verre	Isolation corps de la chaudière
Composants électriques et électroniques	Câbles et câblages, régulateur, circulateur

À la fin du cycle de vie, effectuer une dépose sûre et une élimination responsable des composants, conformément aux normes environnementales en vigueur dans le pays d'installation.

⚠ La collecte sélective adéquate, le traitement et l'élimination compatible du point de vue environnemental contribuent à éviter des effets négatifs possibles sur l'environnement et sur la santé, en même temps ils facilitent la réutilisation et/ou recyclage des matériaux qui composent l'appareil.

⚠ L'élimination abusive du produit de la part du propriétaire comporte l'application des sanctions administratives prévues par la réglementation en vigueur.



A series of 20 horizontal dashed lines spanning the width of the page, providing a template for handwriting practice.



A series of 20 horizontal dashed lines spanning the width of the page, providing a template for handwriting practice.

RIELLO

RIELLO S.p.A.
Via Ing. Pilade Riello, 7
37045 - Legnago (VR)
www.riello.com

Dans un souci constant d'amélioration de toute sa production, l'Entreprise se réserve le droit d'apporter toutes modifications jugées nécessaires aux caractéristiques esthétiques et dimensionnelles, aux données techniques, aux équipements et aux accessoires.