

INSIEME EV0e 32 V LN

PT INSTRUÇÕES PARA O INSTALADOR E PARA O SERVIÇO TÉCNICO DE ASSISTÊNCIA

RIELLO

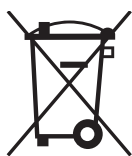
Prezado Técnico,
Felicitamo-lo por ter proposto um grupo térmico **RIELLO**, um produto capaz de garantir o máximo bem-estar com grande fiabilidade, eficácia, qualidade e segurança por muito tempo. Com este livro de instruções desejamos oferecer-lhe informações que retemos como necessárias para uma instalação mais fácil e correcta do aparelho. Com isto não pretendemos acrescentar nada à sua reconhecida competência e capacidade técnica.

Desejamos-lhe bom trabalho e renovamos os nossos agradecimentos.
Riello S.p.A.

CONFORMIDADE

Os grupos térmicos **INSIEME EVOe 32 V LN** cumprem o disposto em:

- Diretiva Rendimentos 92/42/CEE
- Diretiva Compatibilidade Eletromagnética 2014/30/UE
- Diretiva Baixa Tensão 2014/35/UE
- Diretiva Concepção ecológica dos produtos relacionados com o consumo de energia 2009/125/CE
- Regulamento (UE) 2017/1369 Etiquetagem energética
- Regulamento delegado (UE) N. 811/2013
- Regulamento delegado (UE) N. 813/2013
- Regulamento delegado (UE) N. 814/2013



O produto, ao fim da vida, não deve ser descartado como um resíduo sólido urbano, mas deve ser entregue a um centro de recolha diferenciada.

GAMA


MODELO	CÓDIGO
INSIEME EVOe 32 V LN	20130415


ACESSÓRIOS

Para uma lista de acessórios completa e informações sobre as possibilidades de combinação, consultar o Catálogo.

1	INFORMAÇÕES GERAIS	4	2.15	Introdução da password	28
1.1	Advertências gerais	4	2.16	Árvore de navegação	29
1.2	Regras fundamentais de segurança	4	2.17	Lista de parâmetros	30
1.3	Descrição do aparelho	4	3	COLOCAÇÃO EM FUNCIONAMENTO E	
1.4	Dispositivos de segurança e regulação	5		MANUTENÇÃO	36
1.5	Identificação	5	3.1	Preparação para a primeira colocação em serviço	36
1.6	Estrutura	6	3.2	Primeira colocação em serviço	36
1.7	Dados técnicos	8	3.2.1	Regulação do setpoint de aquecimento	37
1.8	Circulador	9	3.2.2	Ativar/desativar a função aquecimento	37
1.9	Colocação das sondas	10	3.2.3	Regulação do setpoint sanitário	37
1.10	Painel de controlo	11	3.2.4	Ativar/desativar a função sanitária	37
2	INSTALAÇÃO	13	3.2.5	Configuração parâmetros aquecimento	38
2.1	Receção do produto	13	3.2.6	Configuração dos parâmetros de água quente sanitária	41
2.1.1	Posição dos rótulos	13	3.2.7	Prioridade do pedido de calor	42
2.2	Dimensões e pesos	13	3.2.8	Funções especiais	42
2.3	Movimentação e remoção da embalagem	14	3.2.9	Falha de ignição	43
2.4	Local de instalação	15	3.3	Verificações a fazer durante e após a primeira colocação em serviço	43
2.4.1	Áreas mínimas que aconselhamos respeitar	15	3.3.1	Controlo e regulação do queimador	44
2.5	Instalação em sistemas antigos ou em sistemas que necessitam de remodelação	15	3.3.2	Funcionamento e programação do queimador	45
2.6	Ligações hidráulicas	16	3.4	Lista de erros	52
2.7	Circuito hidráulico do grupo térmico	16	3.4.1	Erros Permanentes	52
2.8	Esquema hidráulico básico	17	3.4.2	Erros Temporários	52
2.9	Ligações do combustível	18	3.4.3	Avisos	52
2.10	Descarga dos produtos de combustão	19	3.5	Desligamento temporário ou por curtos períodos	53
2.10.1	Características técnicas do tubo de evacuação de fumo	20	3.6	Desligamento durante longos períodos	53
2.10.2	Ligação ao tubo de evacuação de fumo	20	3.7	Limpeza e manutenção do aparelho	53
2.11	Encher e esvaziar os sistemas	22	3.8	Limpeza anual	53
2.11.1	Requisitos de qualidade da água	22	3.8.1	Limpeza e manutenção do queimador	53
2.11.2	Enchimento	23	3.8.2	Limpeza do permutador da caldeira	55
2.11.3	Esvaziamento	23	3.9	Limpeza exterior	56
2.12	Esquema elétrico	24	3.10	Eventuais anomalias e soluções	57
2.13	Ligações elétricas	25	4	RECICLAGEM E ELIMINAÇÃO	58
2.14	Navegação menu	27			











Em algumas partes deste manual são utilizados os símbolos seguintes:

 **ATENÇÃO** = para ações que requerem cautela especial e preparação específica apropriada.

 **PROIBIÇÃO** = para ações que NÃO DEVEM, de modo algum, ser realizadas.












1 INFORMAÇÕES GERAIS

1.1 Advertências gerais

-  Após ter removido a embalagem, certifique-se de que o fornecimento está íntegro e completo e em caso de incongruências, contacte a loja **RIELLO** que lhe vendeu o aparelho.
-  A instalação do produto deve ser realizada por uma empresa qualificada que, no final do trabalho, possa entregar ao proprietário uma declaração de que a instalação foi efetuada como manda a lei, ou seja, segundo as normas nacionais e locais em vigor, e conforme as indicações dadas pela **RIELLO** no livro de instruções que acompanha o aparelho.
-  O produto deve ser utilizado, exclusivamente, para o fim previsto pela **RIELLO**, para o qual foi concebido expressamente. Está excluída toda e qualquer responsabilidade contratual e extra contratual da **RIELLO** por danos provocados em pessoas, animais ou objetos decorrentes de erros de instalação, regulação, manutenção e uso impróprio.
-  O local de instalação do grupo térmico deve dispor de aberturas de ventilação adequadas que facultem a entrada da quantidade de ar necessária para a combustão.
-  Em caso de vazamentos de água, desligar o aparelho da rede de alimentação elétrica, fechar a alimentação hídrica e avisar, com prontidão, o Serviço Técnico de Assistência **RIELLO** ou o pessoal profissionalmente qualificado.
-  A manutenção do grupo térmico deve ser realizada, pelo menos, uma vez por ano. A falta de manutenção anual anula a garantia do próprio aparelho.
-  Certifique-se, periodicamente, de que a pressão de funcionamento da instalação hídrica é superior a 1,5 bar e inferior ao limite máximo previsto para o aparelho. Caso contrário, entrar em contacto com o Serviço Técnico de Assistência **RIELLO** ou pessoal profissionalmente qualificado.
-  A não utilização do grupo térmico durante períodos de tempo prolongados implica a realização das operações descritas no parágrafo específico.
-  Este manual faz parte integrante do aparelho e, por isso, deve ser conservado com cuidado e acompanhar SEMPRE o grupo térmico, mesmo no caso da sua cessão a outro Proprietário ou Utilizador ou de transferência para outro sistema. Em caso de dano ou perda, peça outra cópia ao Serviço Técnico de Assistência **RIELLO** da Zona.
-  Este manual deve ser lido atentamente, a fim de facilitar uma instalação, operação e manutenção adequadas e seguras do aparelho. O Proprietário deve estar devidamente informado e formado sobre a utilização do aparelho. Certifique-se de que está familiarizado com todas as informações necessárias para o funcionamento seguro do sistema.

1.2 Regras fundamentais de segurança

Recorda-se que a utilização de produtos que usam combustíveis, energia elétrica e água implica o cumprimento de algumas regras fundamentais de segurança, tais como:

-  É proibido o uso do aparelho por crianças e pessoas com deficiência não acompanhadas.
-  É proibido acionar equipamentos ou aparelhos elétricos, tais como interruptores, eletrodomésticos, etc. se notar cheiro de combustível ou de não queimados. Neste caso:
 - Ventile o local abrindo as portas e janelas
 - Feche a válvula de corte do combustível
 - Solicitar que a Serviço Técnico de Assistência intervenha com prontidão
-  É proibido tocar no aparelho com os pés descalços ou com partes do corpo molhadas.
-  É proibida qualquer intervenção técnica ou de limpeza antes de:
 - retirar a alimentação elétrica posicionando o interruptor principal do aparelho em (I) e o interruptor geral do sistema em (OFF)
 - fechar as válvulas de interceptação da água e do combustível
-  É proibido modificar os dispositivos de segurança ou de regulação sem autorização prévia do fabricante.
-  É proibido puxar, separar ou torcer os cabos elétricos que saem do aparelho, mesmo se este estiver desligado da rede de alimentação elétrica.
-  É proibido cobrir ou reduzir o tamanho das aberturas de ventilação do local de instalação. As aberturas de ventilação são indispensáveis para a correta combustão.
-  É proibido expor o grupo térmico aos agentes atmosféricos. Não foi concebido para funcionar no exterior.
-  É proibido deixar recipientes e substâncias inflamáveis no local onde está instalada a grupo térmico.
-  É proibido lançar o material de embalagem para o meio ambiente bem como deixá-lo ao alcance das crianças, porque é uma potencial fonte de perigo. Deve, por isso, ser eliminado de acordo com as disposições de lei em vigor.
-  É proibido ativar o grupo térmico sem água.

1.3 Descrição do aparelho

O grupo térmico **INSIEME EVOe 32 V LN** é um gerador de água quente para o aquecimento dos ambientes e a produção de água quente sanitária (AQS) por meio de uma válvula desviadora de três vias incorporada, em combinação com um esquentador externo.

O grupo térmico pode funcionar a baixa temperatura e é alimentado a gásóleo.

O queimador de baixo teor de NOx tem um funcionamento de estágio único e uma câmara de combustão em aço inoxidável com desenvolvimento vertical.

O corpo da caldeira é isolado de forma precisa e eficaz, com um revestimento de lã de vidro de alta densidade.

O quadro de comando inclui uma interface de utilizador com display e uma placa eletrónica de regulação e controlo do grupo térmico que permite a gestão dos dispositivos de controlo e segurança em conformidade com as normas em vigor.

1.4 Dispositivos de segurança e regulação

O quadro de comando, além de gerir as funções do grupo térmico **INSIEME EVOe 32 V LN**, permite evidenciar qualquer anomalia que afete o seu funcionamento correto, protegendo o grupo térmico e procedendo à sua paragem e ao fecho automático da válvula de gásóleo do queimador.

A placa de controlo e regulação do queimador também executa as funções de segurança, gerindo o funcionamento correto do próprio queimador.

Qualquer anomalia que afete o funcionamento correto do gerador o coloca em paragem forçada (bloqueio) e é prontamente sinalizada por um código numérico de erro no display do regulador.

No circuito da água estão instalados:

- **Termóstato de segurança:** está presente no corpo do gerador e intervém parando (erro permanente) o grupo térmico se a temperatura da caldeira excede o limite de 110 °C;
- **Válvula de segurança:** intervém se a pressão da caldeira exceder o limite de 3 bar;
- **Transdutor de pressão:** envia um sinal ao regulador eletrónico que exhibe e verifica continuamente a pressão do circuito primário para permitir o arranque ou provocar a paragem do gerador em caso de baixa pressão;
- **Sondas de temperatura da caldeira (ida e retorno):** a sonda de imersão presente na ida do gerador é utilizada pelo regulador para visualizar e verificar a temperatura da água de ida e controlar o acendimento e o desligamento correto do queimador com base no setpoint programado. O regulador utiliza a mesma sonda para desligar o queimador em caso de sobretemperatura, antes da intervenção do termóstato de segurança. A sonda de contacto posicionada no retorno da caldeira é utilizada pelo regulador para visualizar a temperatura da água de retorno com a qual calcular, junto com a temperatura de ida, a diferença de temperatura entre a ida e o retorno (Δt), que permite regular a modulação do circulador em modo aquecimento.
- **Sonda de temperatura do circuito sanitário (acessório):** a sonda de imersão, inserida no poço do esquentador, é utilizada pelo regulador para visualizar e verificar a temperatura da água quente sanitária para a gestão dos seus parâmetros de funcionamento (Setpoint AQS, pedido AQS, etc.).

⚠ A intervenção dos dispositivos de segurança indica uma falha do grupo térmico potencialmente perigosa sendo, portanto, necessário contactar imediatamente o Serviço Técnico de Assistência.

⚠ A substituição dos dispositivos de segurança deve ser feita pelo Serviço Técnico de Assistência que deverá utilizar, exclusivamente, componentes originais. Consulte o catálogo de peças de substituição que acompanha o grupo térmico. Depois de efetuar a reparação, verifique se o aparelho está a funcionar corretamente.

⊖ O aparelho não deve, nem mesmo temporariamente, ser colocado em funcionamento com os dispositivos de segurança inoperantes ou adulterados.

Após a reparação, prove a ligar o grupo térmico e verifique se funciona corretamente.

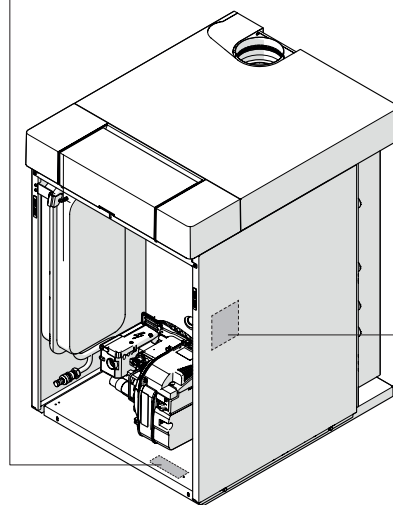
1.5 Identificação

O aparelho pode ser identificado por meio da:

Placa de identificação

Indica o número de série, o modelo e os principais dados técnicos.

RIELLO		RIELLO S.p.A. Via Ing. Pilade Riello 7 37045 Legnago (VR) - ITALY	CE	T067815GE
Mod.	_____			
Cod.	_____	Qn(max)	_____	kW
N°	_____	Pn(max)	_____	kW
		Pms	_____	bar



RIELLO		RIELLO S.p.A. Via Ing. Pilade Riello 7 37045 Legnago (VR) - ITALY	CE	T067815GE
Mod.	_____			
Cod.	_____			
N°	_____			
PAESE DI DESTINAZIONE/PAYS DE DESTINATION/BESTIMMUNGS-LAND/LAND VON BESTEMMING COUNTRY OF DESTINATION/PAIS DE DESTINO/PAIS DE DESTINO:				
COMBUSTIBILE/COMBUSTIBLE/BRENNSTOFF/BRANDSTOFF/FUEL/COMBUSTIBLE/COMBUSTIVEL:				
TIPO/TYP/TYPE/TIPO/TIPO:				
IP				NO _x = mg/kWh
V-Hz	W		η _s = %	
		Qn(min)=	_____	kW
		Pn(min)=	_____	kW
		Qn(max)=	_____	kW
		Pn(max)=	_____	kW
	Pms =	bar	T =	°C

Placa de dados técnicos

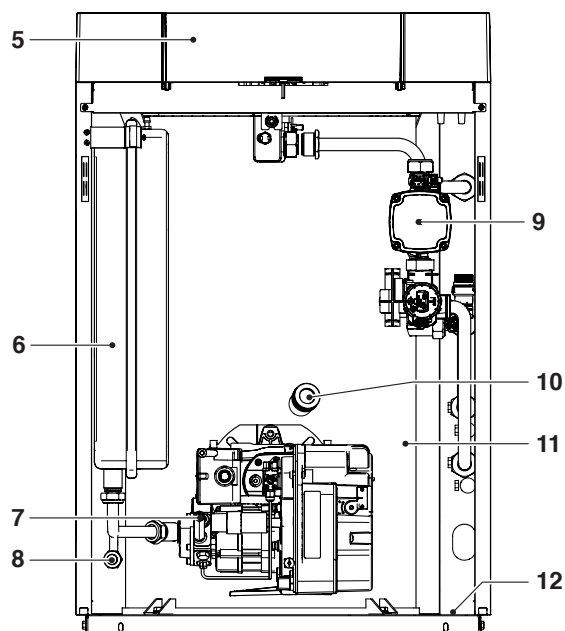
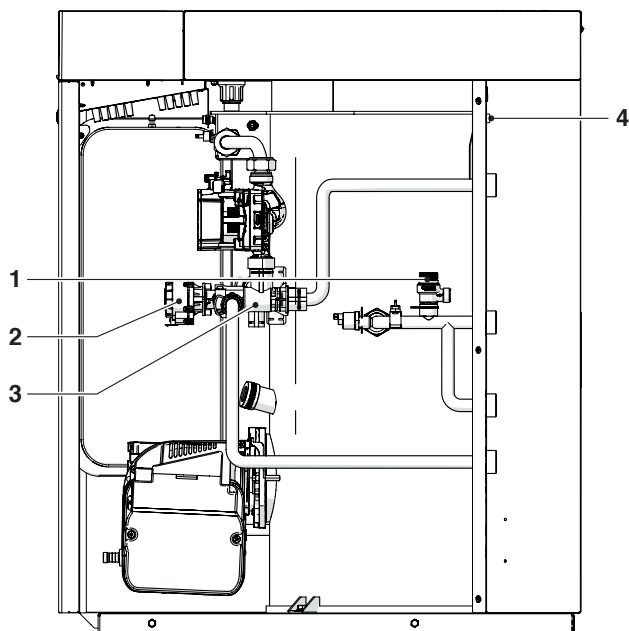
Contém os dados técnicos e de desempenho do aparelho.

- Funcionamento aquecimento
- Qn** Caudal térmico nominal
- Pn** Potência útil nominal
- IP** Grau de proteção elétrica
- Pms** Pressão máxima de funcionamento aquecimento
- T** Temperatura máxima permitida
- η** Rendimento
- NOx** Classe de NOx

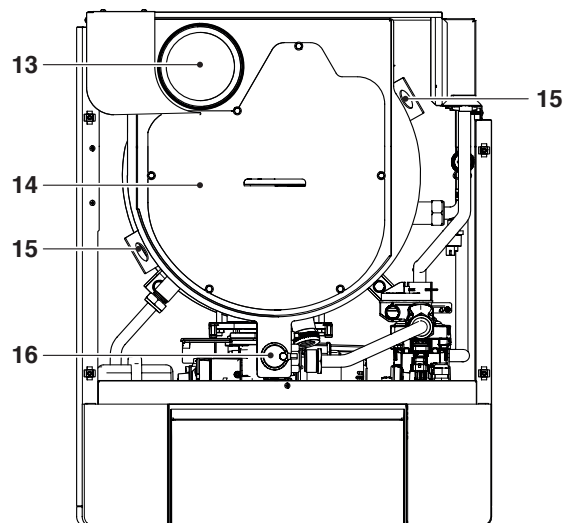
⚠ A alteração, eliminação, ausência das placas de identificação ou qualquer outra coisa que impeça a identificação certa do produto, tornam difícil qualquer operação de instalação e manutenção.

1.6 Estrutura

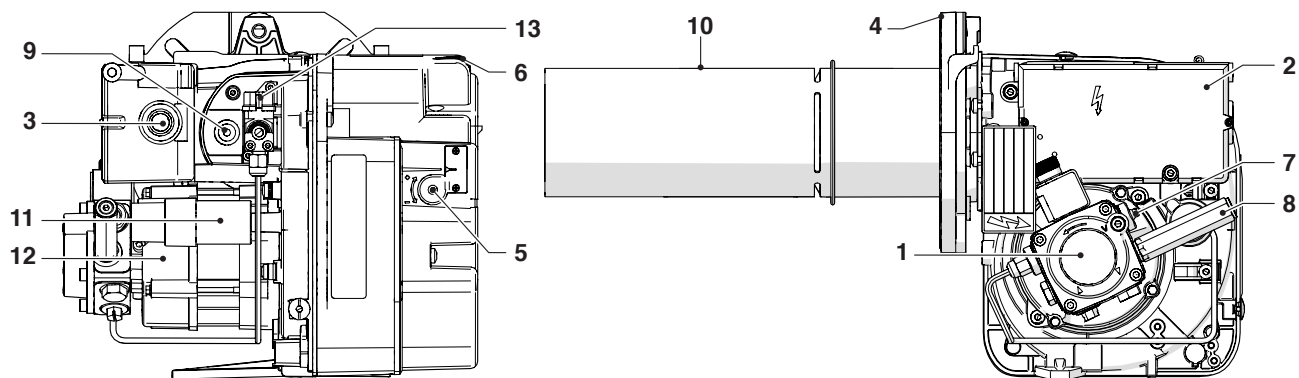
INSIEME EVOe 32 V LN



- 1 Válvula de segurança
- 2 Atuador elétrico
- 3 Válvula desviadora de 3 vias
- 4 Interruptor principal
- 5 Painel de controlo
- 6 Depósito de expansão aquecimento
- 7 Queimador
- 8 Válvula de descarga
- 9 Circulador
- 10 Visor chama
- 11 Corpo da caldeira
- 12 Placa de identificação

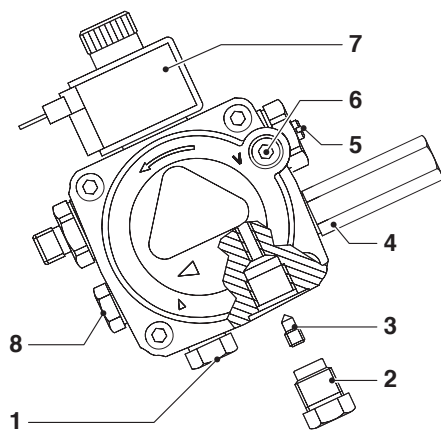


QUEIMADOR



- | | |
|---|---|
| 1 Bomba | 7 Parafuso de regulação de pressão da bomba |
| 2 Equipamento de comando e controlo | 8 Ligação manómetro |
| 3 Botão de desbloqueio com sinal de aviso de bloqueio | 9 Fotorresistência |
| 4 Flange com junta vedante | 10 Tubo chama |
| 5 Parafuso de regulação do registo de ar | 11 Condensador |
| 6 Tomada de ar | 12 Motor |
| | 13 Aquecedor |

BOMBA DE GASÓLEO



- | |
|------------------------------|
| 1 Aspiração |
| 2 Retorno |
| 3 Parafuso de by-pass |
| 4 Ligação manómetro |
| 5 Regulador de pressão |
| 6 Ligação vacuómetro |
| 7 Eletroválvula |
| 8 Tomada auxiliar de pressão |

1.7 Dados técnicos

DESCRIÇÃO			INSIEME EVOe 32 V LN	
Tipo de aparelho			de aquecimento misto a baixa temperatura B23-C13(*)-C33(*)-C63(*)	
Combustível			Gasóleo de aquecimento (light oil)	
Câmara de combustão			vertical	
Débito calorífico máximo nominal na fornalha referido ao PCS (PCI)			36 (33,9)	kW
Potência térmica útil (nominal)			32	kW
Potência térmica útil máxima	P4	(80-60°C)	32,5	kW
Potência térmica 30%	P1	com retorno 37°C	9,9	kW
Classe de eficiência em aquecimento			B	
Eficiência energética sazonal do aquecimento de ambiente	ηs		87	%
Eficiência com potência térmica nominal e regime de alta temperatura referida ao PCS	η4	Pn (80-60°C)	90,2	%
Eficiência em potência térmica nominal e regime de alta temperatura referente ao PCI		Pn (80-60°C)	95,7	%
Eficiência a 30% da potência térmica nominal e regime de baixa temperatura referida ao PCS	η1	com retorno 37°C	91,8	%
Eficiência em 30% da potência térmica nominal e regime de baixa temperatura referente ao PCI		com retorno 37°C	97,3	%
Perdas na chaminé com queimador a funcionar a Pn máx. (80-60 °C)			3,8	%
Perda de calor em modo de vigília	Pstby		66	W
			0,25	%
Consumo energético anual	QHE		108	GJ
Nível de ruído (potência sonora)	LWA		59	dB(A)
Emissões em caudal máximo (*)	NOx	(referido ao PCS)	88	mg/kWh
	Classe NOx		3	nº
	CO2		12,5	%
	CO sem ar <		10	ppm
	T fumos	em Pn (80-60°C)	105	°C
Índice de fumo			<0,5	
Caudal máximo de fumos em Pn máx (**)			12	g/s
Prevalência residual de fumos em potência máx			18	Pa
Pressão mínima de funcionamento			0,5	bar
Pressão máxima de funcionamento			3	bar
Temperatura de intervenção do termóstato de bloqueio			110	°C
Temperatura máxima de ajuste			82	°C
Temperatura mínima de retorno			37	°C
Conteúdo de água da caldeira			42	l
Turbuladores			26	nº
Volume vaso de expansão (aquecimento)			12	l
Pré-carga vaso de expansão (aquecimento)			1,5	bar
Grau de proteção elétrica			X0D	IP
Alimentação elétrica			230 V – 50 Hz	
Potência elétrica absorvida (máx.)			240	W
Potência elétrica absorvida em plena carga		Elmax	195	W
Potência elétrica absorvida com carga parcial		Elmin	58	W
Potência elétrica absorvida em modo de vigília		Psb	12	W

PCI: Poder calorífico inferior do combustível

PCS: Poder calorífico superior do combustível

Condições de ensaio:

- Temperatura ambiente 22 °C
- Pressão atmosférica 1018 mbar

(*) Configurações possíveis apenas com a instalação dos acessórios dedicados (disponíveis separadamente).

(**) Valores referentes à pressão atmosférica acima do nível do mar.

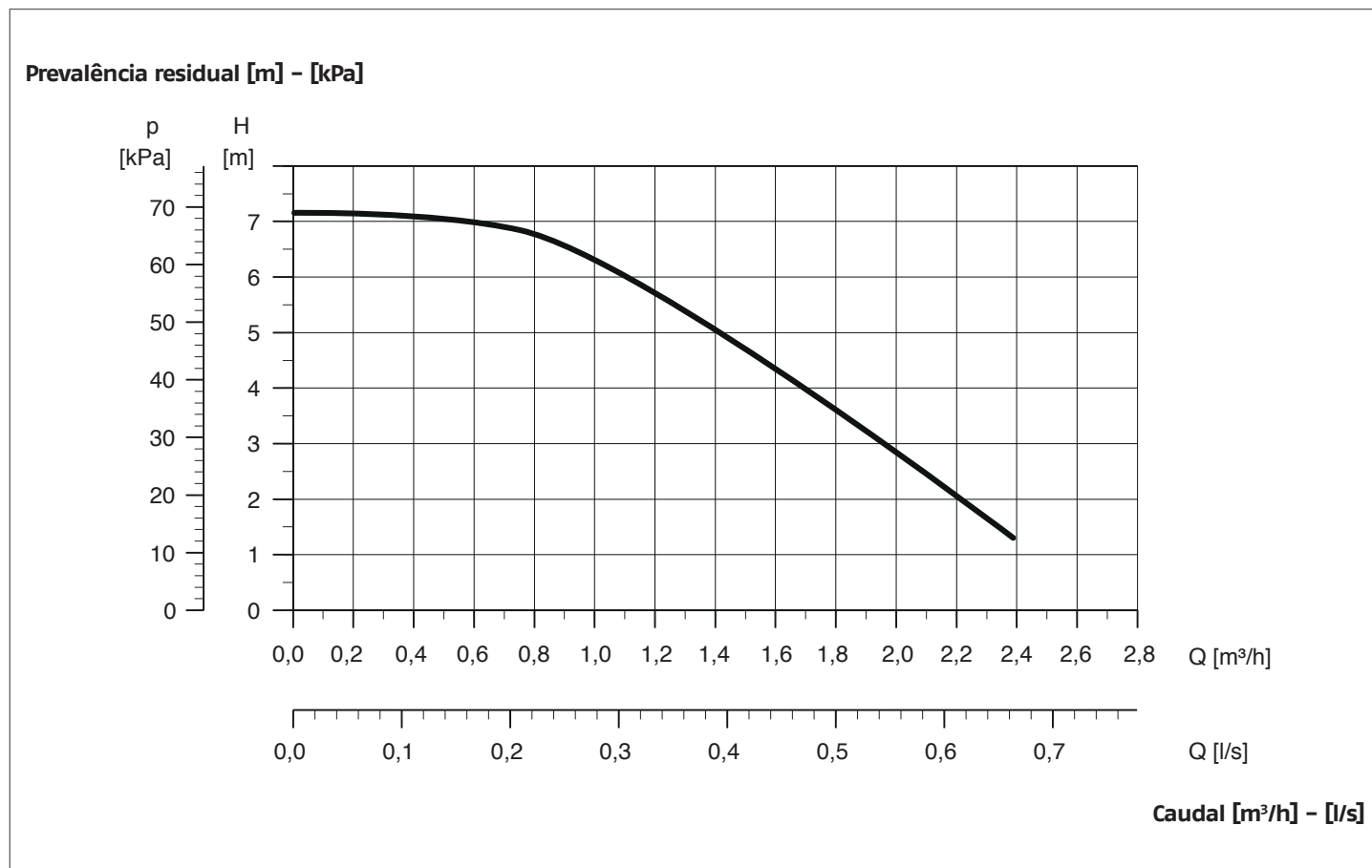
1.8 Circulador

DESCRIÇÃO	INSIEME EVOe 32 V LN	
Potência elétrica	52	W
EEl Part 3 (*)	≤ 0,20	
P _{L,Avg} (**)	≤ 23	W
Pressão mínima de aspiração do circulador	0,5	bar

(*) Índice de eficiência energética segundo os regulamentos 641/2009–622/2012

(**) Indicação anual de consumo médio de potência elétrica segundo os regulamentos 641/2009–622/2012

CURVA DO CIRCULADOR

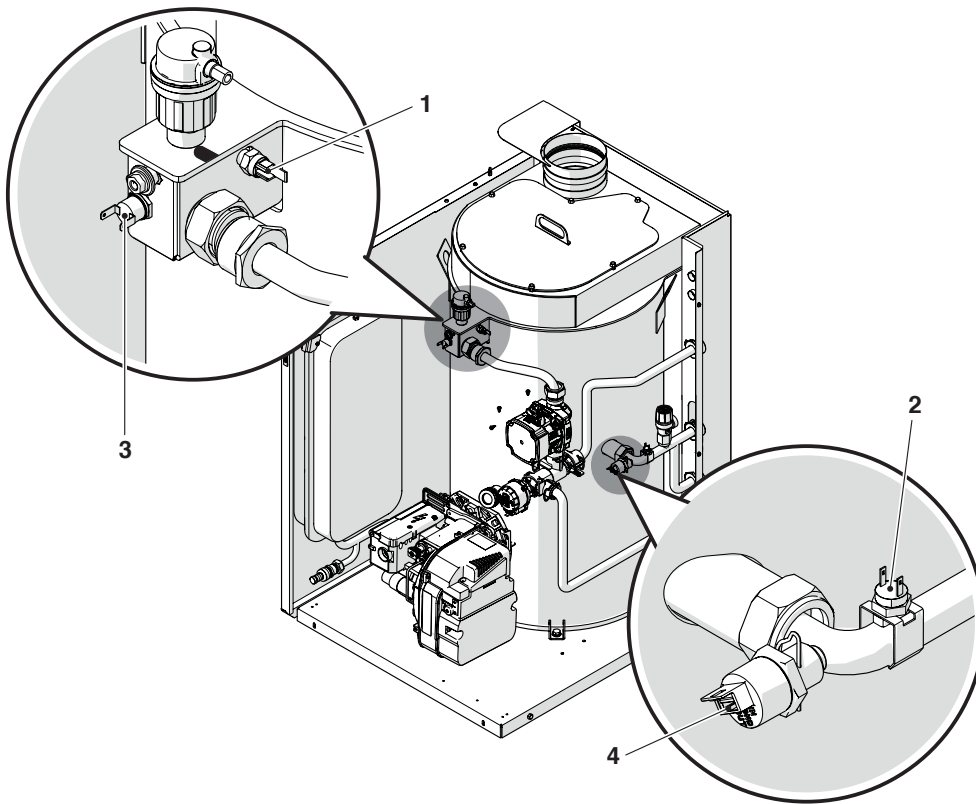


As curvas referem-se a uma densidade de 983,2 kg/m³, uma temperatura da água de +20 °C e a uma viscosidade cinemática de 0,474 mm²/s (0.474 cSt).

1.9 Colocação das sondas

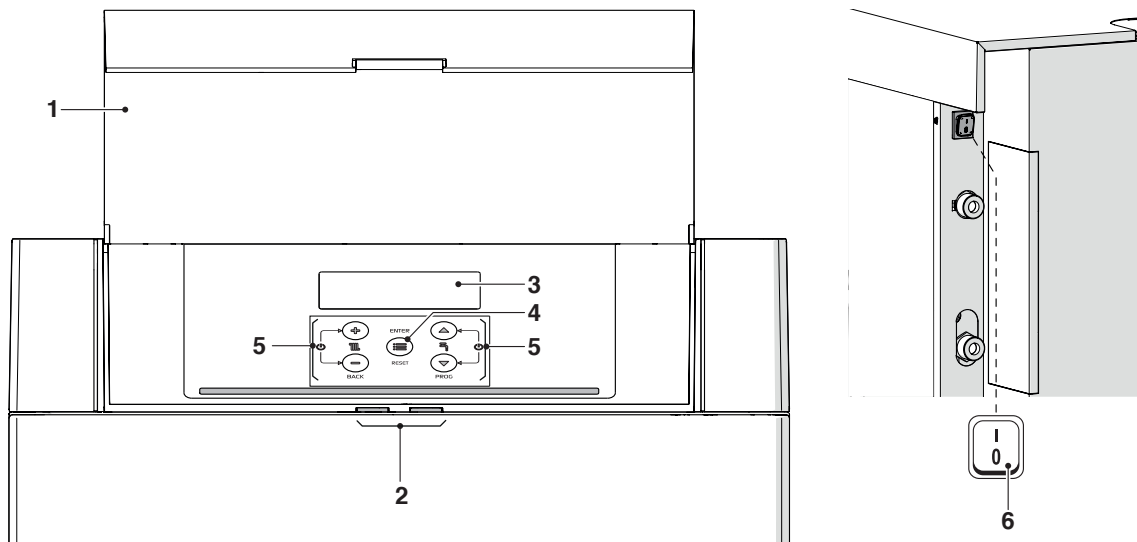
INSIEME EVOe 32 V LN

- 1 Sonda de temperatura de ida
- 2 Sonda de temperatura de retorno
- 3 Termóstato de segurança
- 4 Transdutor de pressão



1.10 Painel de controlo

Interface de comandos

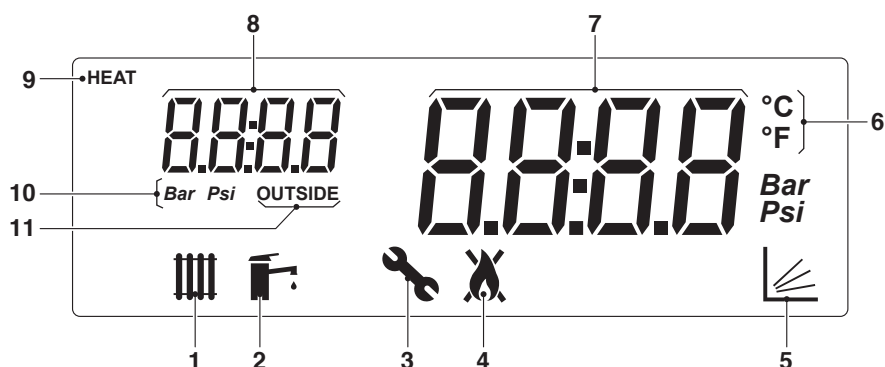


- 1 Portinhola
- 2 Guia de luz
- 3 Ecrã retroiluminado
- 4 Tecla ENTER/RESET: permite aceder ao menu principal e restaurar o funcionamento após uma paragem por anomalia
- 5 Teclas de navegação
- 6 Interruptor principal (posicionado na parede traseira do aparelho)

Visualização Guia de luz

ESTADO	DESCRIÇÃO
Verde intermitente	Ciclo de purga e inicializações em curso do grupo térmico após o restabelecimento da alimentação elétrica.
Verde fixo	Grupo térmico a funcionar
Vermelho fixo	Grupo térmico em alarme
Vermelho intermitente	Grupo térmico em bloqueio

Visualização display



- 1 Ícone exibido quando o modo de aquecimento está habilitado. Intermitente quando há um pedido de calor
- 2 Ícone exibido quando o modo de produção de AQS está habilitado. Intermitente quando há um pedido de água quente sanitária
- 3 Ícone visualizado quando se acede ao menu "Instalador"
- 4 Ícone visualizado quando o queimador do aparelho está ligado. O ícone ficará barrado no caso de erro Permanente ou Temporário.
- 5 Ícone visualizado quando o funcionamento está ativado no modo climático (Par. 2001= 1 ou 2)
- 6 Temperatura em Celsius/Fahrenheit
- 7 Visualização do valor atual
- 8 Visualização da pressão do sistema ou número do parâmetro ou temperatura externa
- 9 Ícone visualizado quando o circulador está a funcionar
- 10 Pressão em Bar/Psi
- 11 Ícone exibido quando a sonda externa está ligada

2 INSTALAÇÃO

2.1 Receção do produto

O grupo térmico **INSIEME EVOe 32 V LN** é fornecido sobre uma palete, protegido por uma tela antirriscos e pela embalagem de cartão canelado triplo.

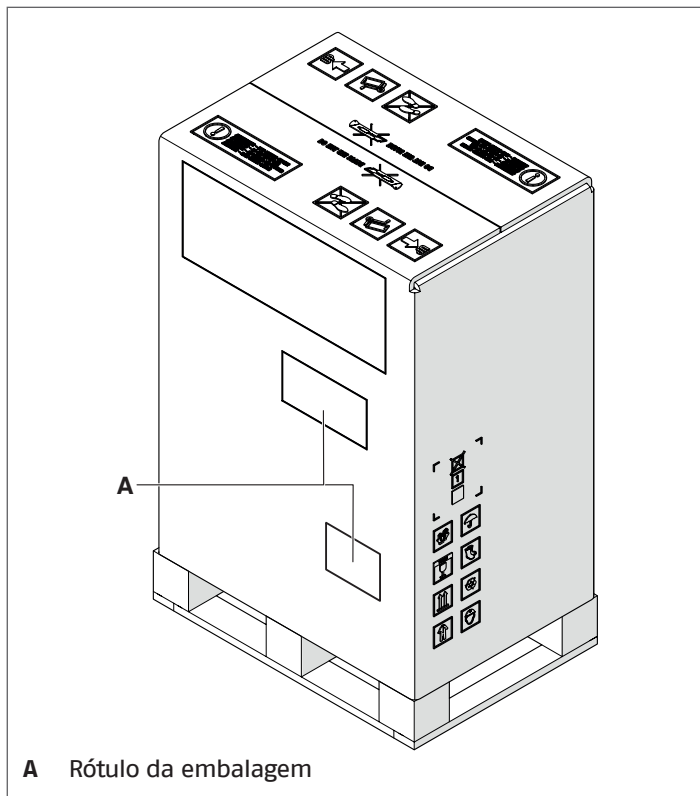
É importante verificar imediatamente a integridade e a conformidade do pedido. Na parte externa estão indicadas as características específicas do produto: modelo, potência, versão, tipo do combustível. Em caso de discordâncias entre o que foi pedido e o que foi recebido, contactar imediatamente o agente, o depósito ou o serviço de vendas da sede.

Dentro de um saco de plástico(1), colocado no interior do grupo térmico, é fornecido o seguinte material:

- Livro de instruções para o utilizador
- Livro de instruções para o instalador e para o Serviço Técnico de Assistência
- Certificado de ensaio hidráulico
- Marcação de rendimento energético
- Condições de garantia convencional

Em uma bolsa de plástico adicional (2) posicionada sempre no interior do grupo térmico são fornecidos dois tubos flexíveis para gasóleo (G1/4" - G 3/8")

2.1.1 Posição dos rótulos

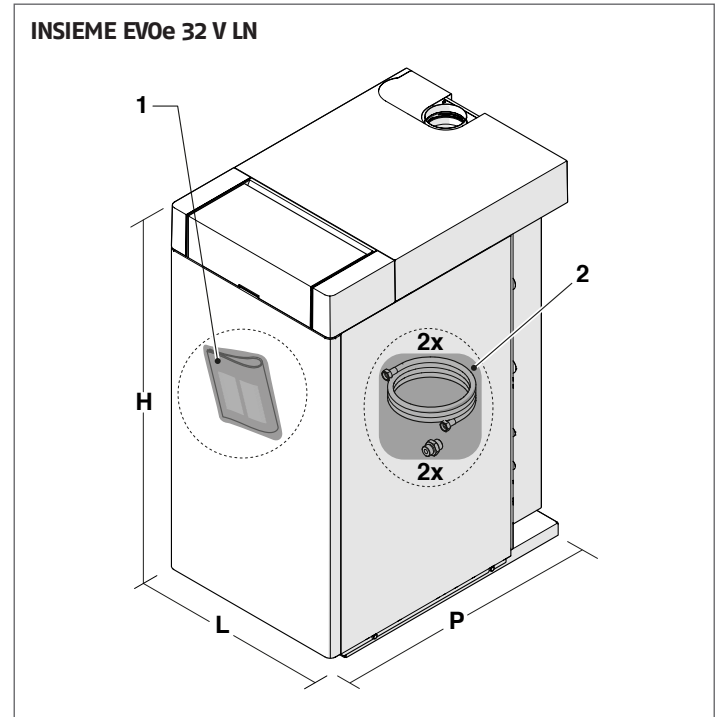


A Rótulo da embalagem

⚠ O manual de instruções é parte integrante do aparelho e, portanto, recomenda-se lê-lo e mantê-lo com cuidado.

⚠ O envelope de documentos deve ser conservado e guardado num lugar seguro. A eventual emissão de um duplicado dos documentos, deve ser pedida à Riello S.p.A. que se reserva o direito de debitar o respetivo custo.

2.2 Dimensões e pesos



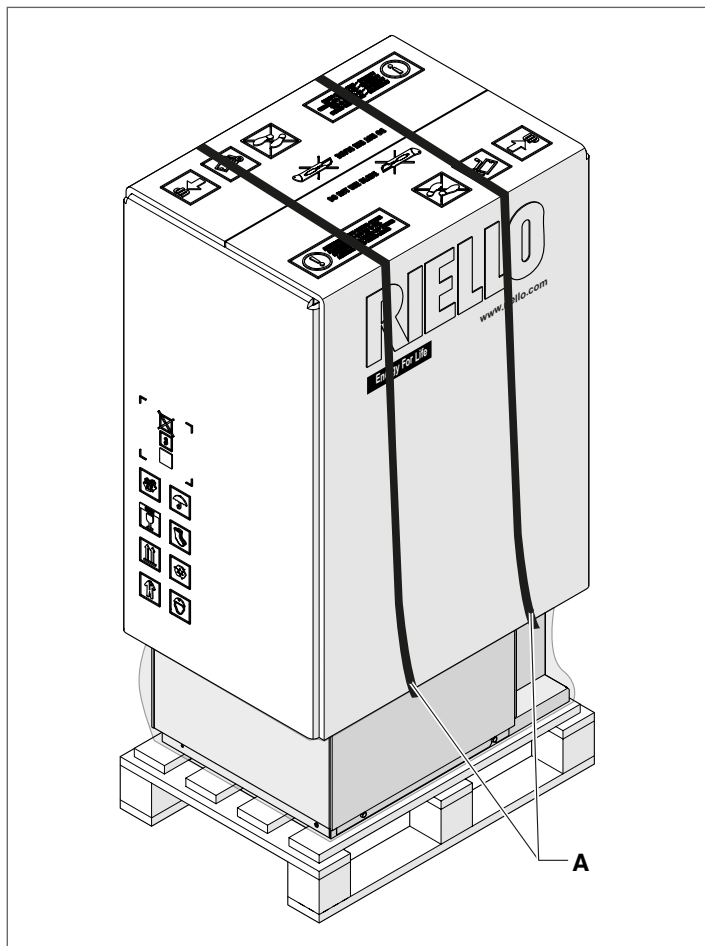
Descrição	INSIEME EVOe 32 V LN	
L	600	mm
P	760	mm
H	900	mm
Peso líquido	139	kg

2.3 Movimentação e remoção da embalagem

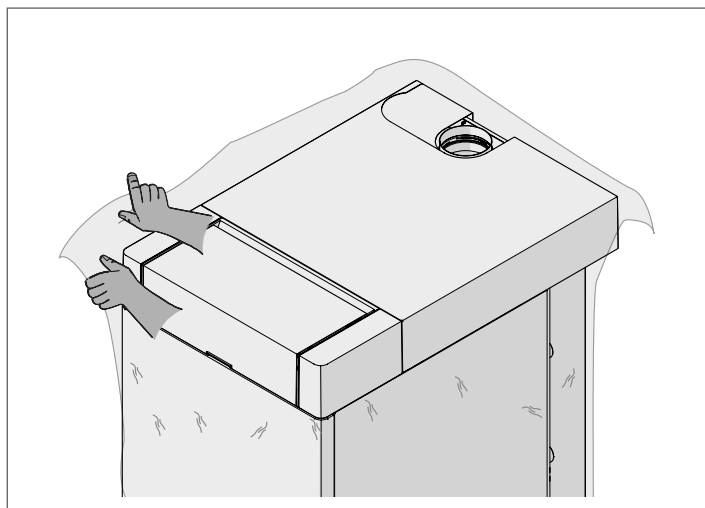
⚠ Antes das operações de remoção da embalagem e transporte do aparelho, é necessário vestir a roupa de proteção individual e utilizar meios e instrumentos próprios para o tamanho e peso do aparelho.

Para a remoção da embalagem, proceda assim:

- tire as cintas (A) que estão a fixar à embalagem à palete;

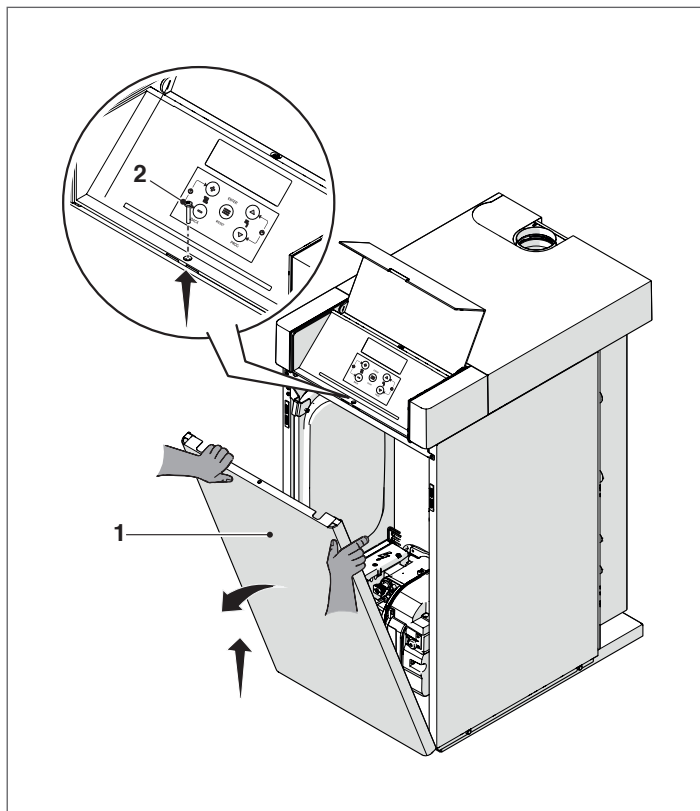


- remova a embalagem exterior de cartão e a tela antiriscos.

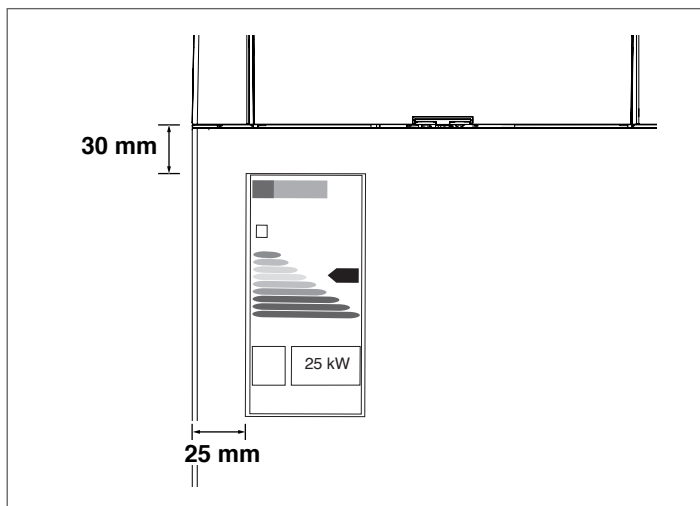


⊖ É proibido lançar o material de embalagem para o meio ambiente bem como deixá-lo ao alcance das crianças, porque é uma potencial fonte de perigo. Deve, por isso, ser eliminado de acordo com as disposições de lei em vigor.

Após retirar a embalagem, remover o parafuso de fixação (2) e puxar o painel frontal (1).



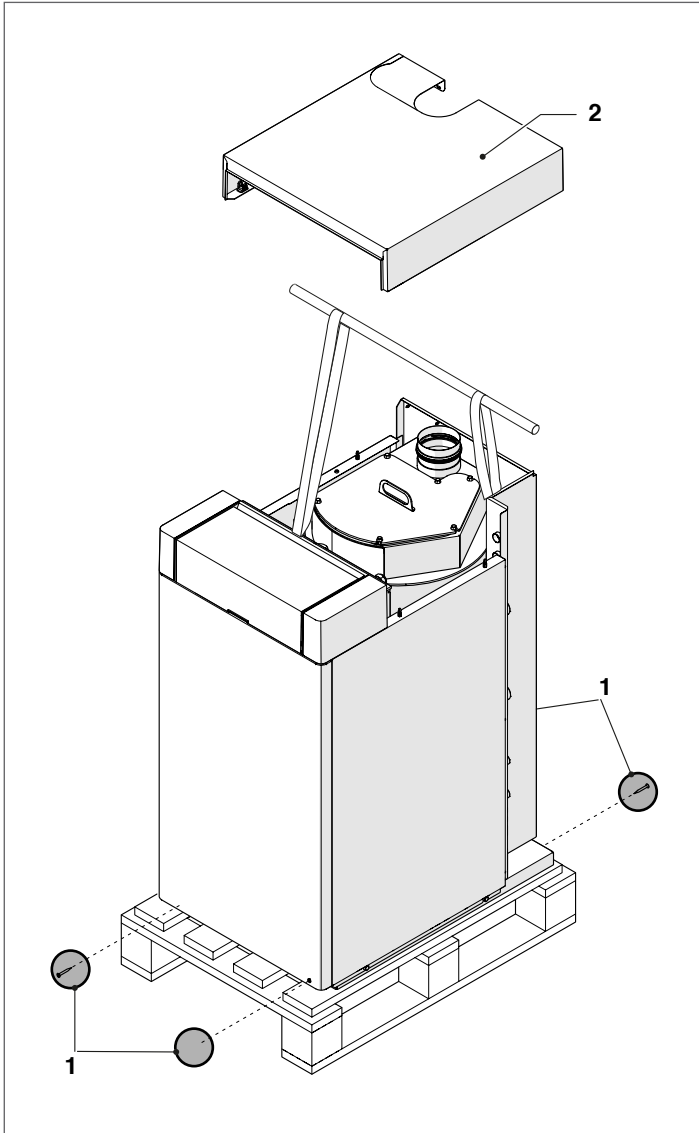
Localize o envelope de documentos fornecido e aplique o rótulo energético, nele incluído, num dos painéis exteriores do aparelho.



A movimentação do aparelho efetua-se manualmente, procedendo do seguinte modo:

- tire os parafusos de fixação à paleta (1);
- retire o painel superior (2);
- levante o grupo térmico, utilizando os suportes já existentes para o efeito no corpo da caldeira;

Utilize equipamento próprio para o peso do aparelho.



⚠ Cuidado com a oscilação do aparelho durante a elevação!.

2.4 Local de instalação

O grupo térmico **INSIEME EVOe 32 V LN** deve ser instalado em locais com aberturas de ventilação de tamanho adequado e em conformidade com as Normas Técnicas e Regulamentos em vigor no local da instalação.

⚠ Devem ser deixados os espaços necessários para acesso aos dispositivos de segurança e regulação e para os serviços de manutenção.

⚠ Certifique-se de que o grau de proteção elétrica do aparelho é adequado às características do local de instalação.

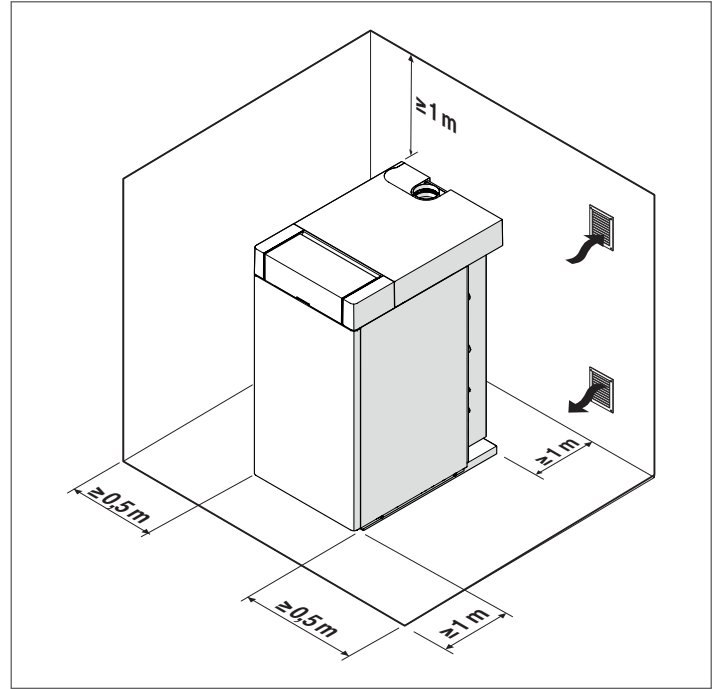
⚠ Também deve evitar-se que o ar comburente seja contaminado por substâncias contendo cloro e flúor (substâncias estas contidas, por exemplo, nos aerossóis, cores, detergentes).

⊖ Os grupos térmicos não podem ser instalados ao ar livre, porque não foram concebidos para funcionar no exterior.

⊖ É proibido tapar ou diminuir a dimensão das aberturas de ventilação do local de instalação, porque são indispensáveis para uma combustão correta.

2.4.1 Áreas mínimas que aconselhamos respeitar

As áreas que aconselhamos respeitar para permitir a montagem e manutenção da caldeira estão indicadas na figura.



2.5 Instalação em sistemas antigos ou em sistemas que necessitam de remodelação

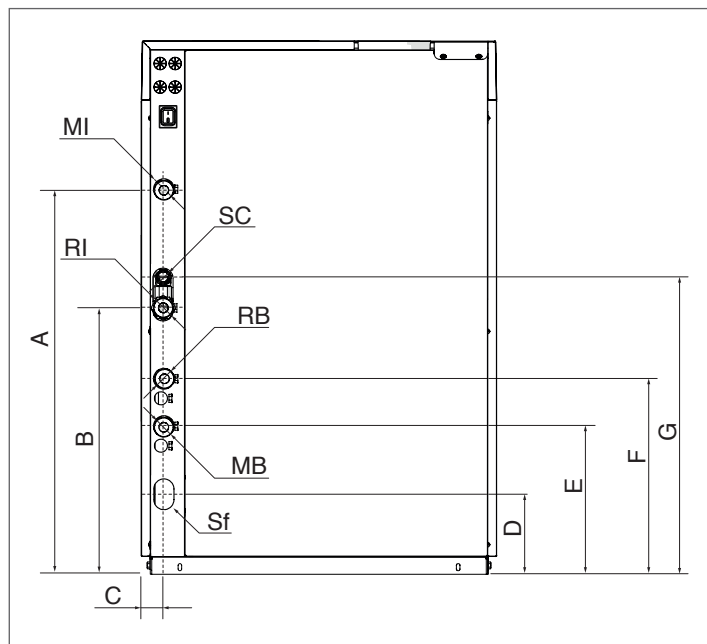
Quando os grupos térmicos são instalados em instalações antigas ou que necessitam de remodelação, certifique-se de que:

- O tubo de evacuação de fumo é adequado à temperatura dos produtos de combustão, que foi definido e construído segundo as normas, que é o mais retilíneo possível, é estanque, é provido de isolamento e não tem oclusões ou estreitamentos
- O sistema elétrico foi realizado de acordo com as normas específicas e por pessoal qualificado
- A linha de abastecimento de combustível e o eventual depósito são feitos de acordo com Normas específicas
- O vaso de expansão garante a absorção total da dilatação do fluido contido no sistema
- A capacidade, a prevalência e a direção do fluxo das bombas de circulação é adequada
- O sistema está lavado, não tem lamas, incrustações nem ar e que foram verificadas as vedações
- Foi instalado um sistema para tratamento de água, se a qualidade da água de alimentação/reabastecimento o exigir (como valores de referência, considere os indicados na pág. 22); ver Catálogo **RIELLO**

⚠ O fabricante não é responsável pelos eventuais danos provocados por errada execução do sistema de tiragem de fumos.

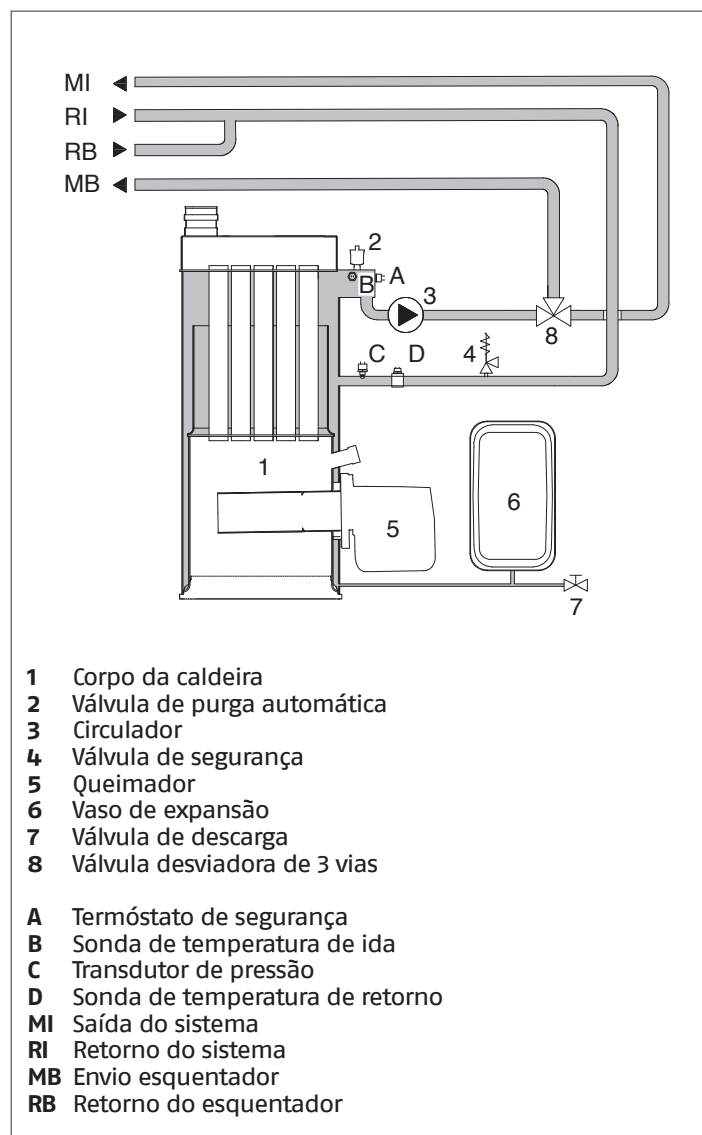
2.6 Ligações hidráulicas

As dimensões e posição das ligações hidráulicas do grupo térmico **INSIEME EVOe 32 V LN** estão indicadas no quadro abaixo. Antes da instalação, aconselha-se lavar muito bem toda a tubagem da instalação, para eliminar possíveis resíduos de maquinaria presentes.

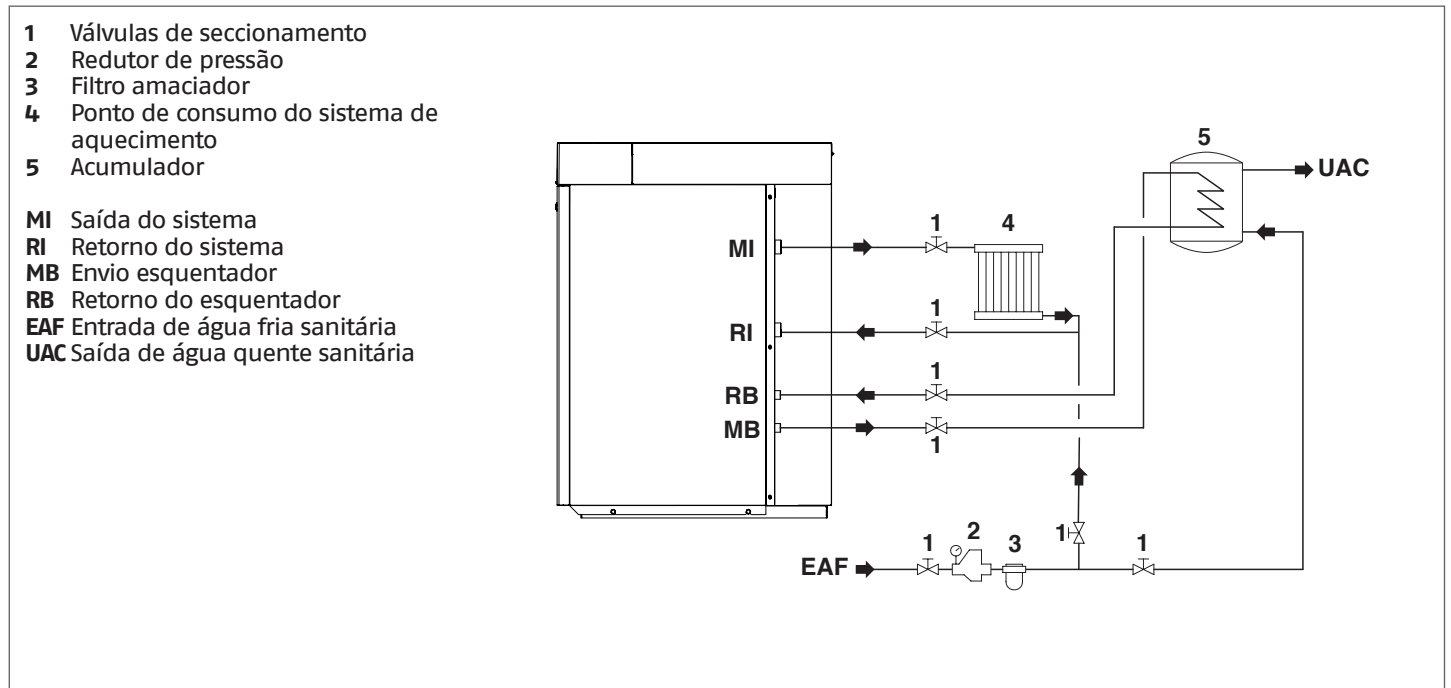


DESCRIÇÃO	INSIEME EVOe 32 V LN	
A	650	mm
B	450	mm
C	25	mm
D	135	mm
E	250	mm
F	330	mm
G	486	mm
MI (ida do sistema)	1"	∅
RI (retorno do sistema)	1"	∅
MB (envio esquentador)	1"	∅
RB (retorno esquentador)	1"	∅
SC (descarga da válvula de segurança)	21	mm
Sf (descarga da válvula de purga automática)	11	∅ mm

2.7 Circuito hidráulico do grupo térmico



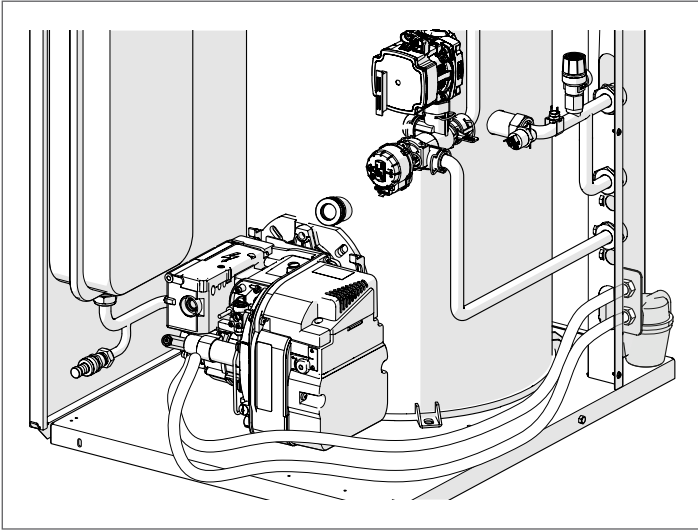
2.8 Esquema hidráulico básico



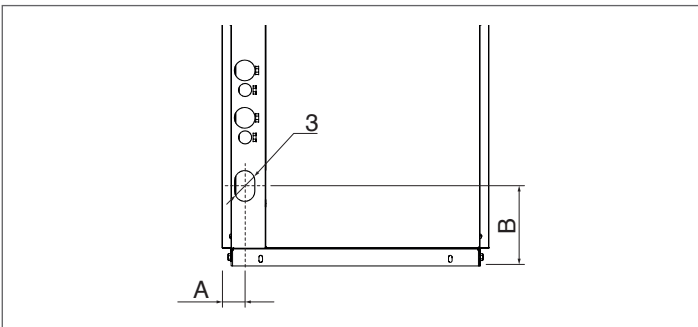
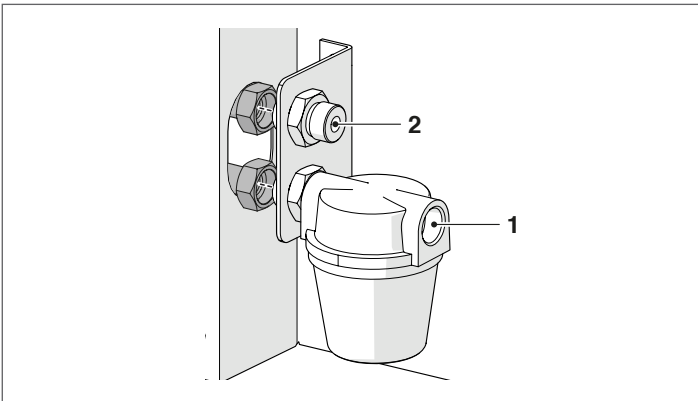
- ⚠ Nas ligações hidráulicas à tomada do sistema de aquecimento não utilize uma válvula de retenção.
- ⚠ A descarga das válvulas de segurança deve ser ligada a um sistema de recolha e evacuação apropriado.
- ⚠ A escolha e a instalação dos componentes do sistema é confiada à perícia do instalador, que deverá operar de acordo com as regras de boas práticas técnicas e respeitando a Legislação em vigor.
- ⚠ Águas de alimentação/reabastecimento com características especiais devem ser tratadas com sistemas apropriados. Como valores de referência, podem considerar-se os indicados no quadro da pág. 22.
- ⚠ O grupo térmico pode ser ligado a um cilindro de acumulação ATRB 120 mediante utilização de kits específicos acessórios (ver Catálogo).

2.9 Ligações do combustível

Junto com a caldeira **INSIEME EVOe 32 V LN** são fornecidos dois tubos flexíveis de alimentação de gasóleo ao queimador a ser conectado pelo instalador.



A conexão do tubo de ida da alimentação do gasóleo deve ser realizada diretamente no filtro (1) (acessório); já o tubo de retorno na conexão preparada (2). Verifique se as ligações feitas são estanques.



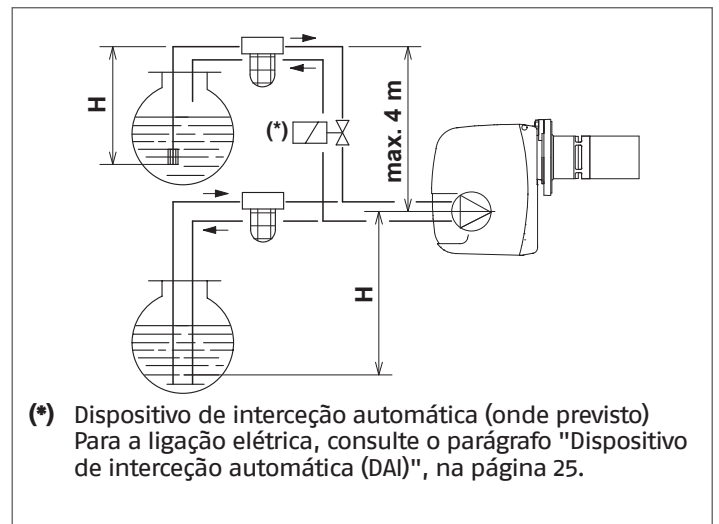
Descrição	INSIEME EVOe 32 V LN	
Ligações	2x3/8" M	∅
A	25	mm
B	135	mm

Se o sistema estiver com pressão negativa, a tubagem de retorno deve chegar à mesma altura da tubagem de aspiração. Torna-se, assim, desnecessária a válvula de fundo que seria indispensável se a tubagem de retorno chegasse acima do nível do combustível.

- ⚠ O instalador deve garantir que a depressão de alimentação nunca ultrapasse 0,4 bar (30 cm Hg). Acima deste valor, há libertação de gás do combustível. É recomendável que as tubagens sejam perfeitamente estanques.
- ⚠ É aconselhável mandar limpar, periodicamente, o depósito de combustível.
- ⚠ O sistema de alimentação do combustível deve ser adequado ao caudal do queimador e deve ter todos os dispositivos de segurança e de controlo prescritos pelas Normas em vigor. Para o seu dimensionamento consultar a tabela na pág."19" parágrafo "Arranque da bomba".
- ⚠ É necessário instalar um filtro na linha de alimentação de combustível.
- ⚠ Antes de pôr o grupo térmico a funcionar, certificar-se de que o tubo de retorno não está obstruído. Uma contrapressão excessiva poderia provocar a ruptura do órgão de estanquidade do circulador.
- ⚠ Com a instalação realizada, certificar-se de que as junções executadas tenham estanquidade.

Arranque da bomba

Para dar início ao funcionamento da bomba, basta ligar o queimador e verificar que a chama se acenda. Se o bloqueio ocorrer antes da chegada de combustível, aguarde pelo menos 20 segundos, coloque o seletor de função na posição "(II) reposição queimador" durante, pelo menos, 1 segundo e, a seguir, volte a colocá-lo em (I). Aguarde que seja repetida toda a fase de arranque, até à ignição da chama.



⚠ Caso seja prevista a instalação de uma eletroválvula de consenso no circuito de alimentação de gasóleo ao queimador, instalar exclusivamente sistemas do tipo monotubo. Uma possível conexão bitubo pode comprometer o funcionamento correto do queimador.

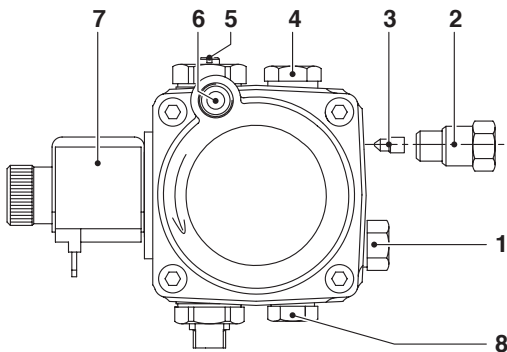
H (m)	L (m)	
	Øi (8mm)	Øi (10mm)
0	35	100
0,5	30	100
1	25	100
1,5	20	90
2	15	70
3	8	30
3,5	6	20

H = desnível

L = comprimento máx. do tubo de aspiração

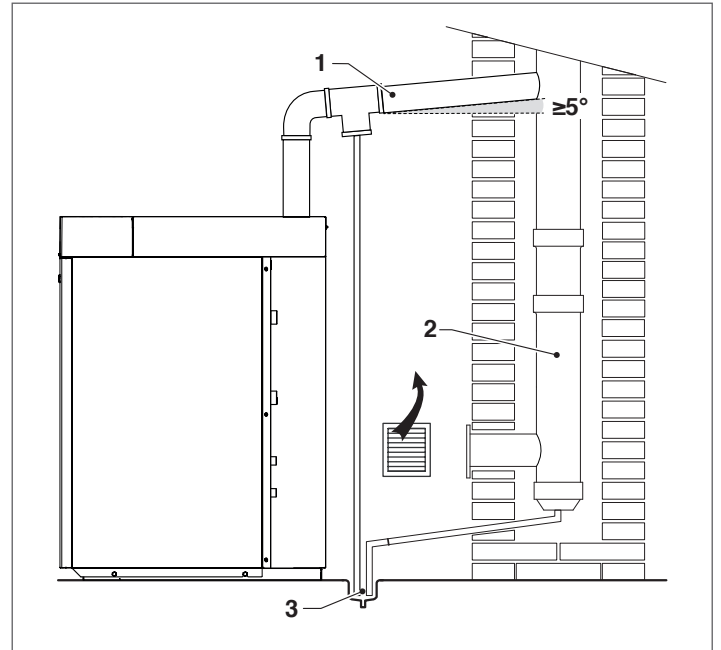
Øi = diâmetro interno do tubo

- 1 Aspiração
- 2 Retorno
- 3 Parafuso de by-pass
- 4 Ligação manómetro
- 5 Regulador de pressão
- 6 Ligação vacuómetro
- 7 Eletroválvula
- 8 Tomada auxiliar de pressão



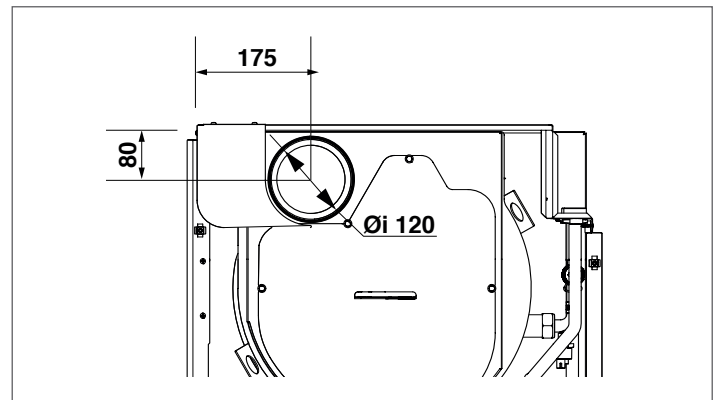
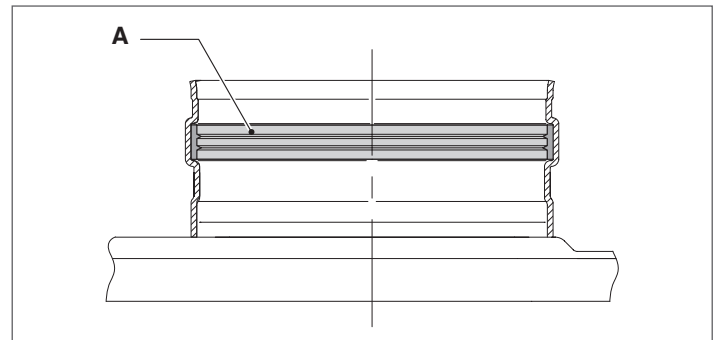
2.10 Descarga dos produtos de combustão

A conduta de exaustão (1) e a ligação ao tubo de evacuação de fumo (2) devem ser feitos em conformidade com as normas, leis e regulamentos locais.



⚠ O sistema de descarga de condensação (3) deve ser instalado de acordo com a legislação e os regulamentos locais em vigor.

⚠ O conector da chaminé é provido de junta de estanqueidade (A). Ao construir a conduta de exaustão, não utilize tubos com extremidades sobrepostas agrafadas.



O grupo térmico **INSIEME EVOe 32 V LN** aspira o ar comburento do local de instalação através das aberturas de ventilação que devem ser feitas em conformidade com as normas técnicas.

É proibido tapar ou diminuir a dimensão das aberturas de ventilação do local de instalação. As aberturas de ventilação são indispensáveis para garantir uma combustão correta e para a o funcionamento seguro do equipamento.

2.10.1 Características técnicas do tubo de evacuação de fumo

O tubo de evacuação de fumo deve obedecer aos seguintes requisitos:

- ser construído com materiais impermeáveis ao fumo que possam resistir ao esforço mecânico, ao calor e à ação dos produtos de combustão e de condensação, ao longo do tempo
- ter uma configuração vertical desprovida de estrangulamentos e com desvios do eixo não superiores a 45°
- ser adequado para as condições de funcionamento específicas do produto e ter a marcação CE
- ser dimensionado convenientemente, para satisfazer os requisitos de tiragem/eliminação de fumos necessários para o funcionamento normal do produto
- ser devidamente isolado exteriormente, para evitar fenómenos de condensação e reduzir o arrefecimento dos fumos
- na parte inferior do tubo de evacuação de fumo, é necessário montar um sistema específico para descarga da condensação.

⚠ O diâmetro da chaminé nunca poderá ser inferior ao diâmetro da conduta de exaustão de fumos do grupo térmico.

⚠ Na configuração B23, o tubo de evacuação de fumo deve garantir a depressão mínima definida nas Normas técnicas em vigor, considerando um valor de pressão "zero" na saída de exaustão de fumo da caldeira.

2.10.2 Ligação ao tubo de evacuação de fumo

Para a ligação ao tubo de evacuação de fumo, é obrigatório a utilização de condutas rígidas resistentes à temperatura, à condensação e ao esforço mecânico a que estão sujeitas e, ainda, que sejam estanques e isoladas termicamente. Utilize materiais adequados para isso, como aço inoxidável.

A parte de percurso sub-horizantal deve ter uma inclinação mínima de 5° na direção do grupo térmico e deve estar devidamente isolada. Para percursos sub-horizontais extensos (L>1 m), instale um sistema de descarga de condensação antes da entrada da caldeira (como indicado na figura), de modo que toda a condensação formada nesta parte de percurso da conduta possa ser evacuada.

A conduta de exaustão deve ter uma secção superior à do acoplamento de ligação do tubo de descarga do aparelho. Para as mudanças de direção, utilize um conector em T com tampa de inspeção, que permita limpar os tubos periodicamente. Certifique-se sempre, após a limpeza, de que as tampas de inspeção ficam hermeticamente fechadas com a respetiva junta vedante perfeitamente íntegra.

⚠ A conduta de exaustão deve ficar, pelo menos, a 500mm de distância dos elementos de construção inflamáveis ou sensíveis ao calor, presentes.

⚠ As vedações das juntas devem ser feitas com material resistente à acidez da condensação e à temperatura dos fumos de exaustão do aparelho.

⚠ Tenha o cuidado de montar as condutas corretamente, tomando em consideração a direção do fumo e a descida da possível condensação.

⚠ Tubos de evacuação de fumo e condutas de exaustão impróprias ou de dimensão indevida podem amplificar o ruído de combustão, gerar problemas de condensação e influir negativamente nos parâmetros de combustão.

⚠ Condutas de exaustão sem isolamento são potenciais fontes de perigo.

CONFIGURAÇÃO DO GRUPO TÉRMICO TIPO B "ABERTA"

O aparelho é fornecido de série em configuração do tipo B, portanto é predisposto para aspirar ar diretamente no local de instalação através de aberturas de ventilação que devem ser realizadas em conformidade com as Normas Técnicas.

Pode tornar-se do tipo C com a utilização de acessórios específicos. Nesta configuração, o aparelho aspira o ar diretamente do exterior com a possibilidade de ter tubagens coaxiais ou divididas.

Descrição	INSIEME EVOe 32 V LN	
LMAX	20 (*)	m

(*) Esse comprimento deve ser diminuído de 1 metro para cada curva de 90° e de 0,5 metros para cada curva de 45°.

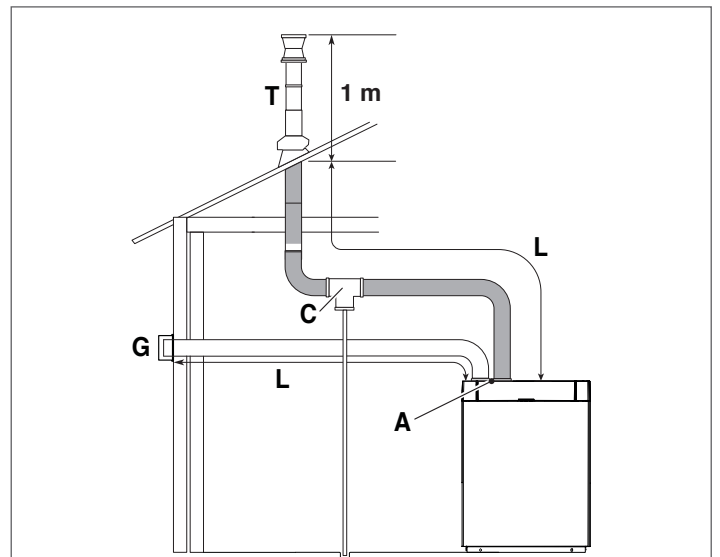
CONFIGURAÇÃO DO GRUPO TÉRMICO TIPO C "ESTANQUE"

Se o ar comburento for retirado do exterior, o aparelho é do tipo C "estanque" e o local de instalação não precisa de aberturas de ventilação.

Conduta duplas (Ø 80 Ar / Ø 80 Fumos)

Para essas configurações, é necessário instalar o acessório de transformação tipo C (para a instalação, siga as instruções fornecidas com o acessórios).

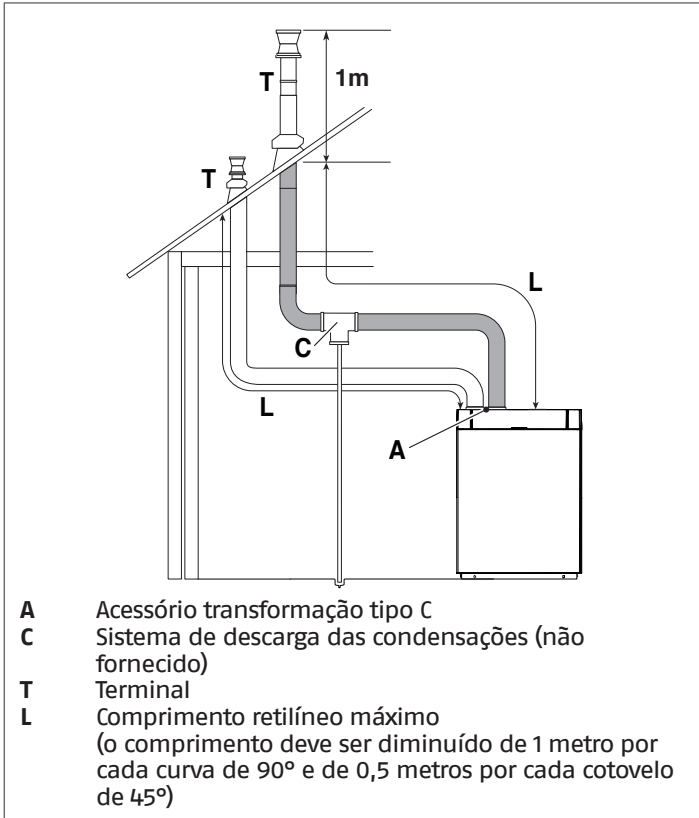
As condutas divididas podem ser orientadas na direção mais adequada às exigências do local, respeitando os comprimentos máximos indicados.



- A** Acessório transformação tipo C
- C** Sistema de descarga das condensações (não fornecido)
- G** Grade de proteção (não fornecida)
- T** Terminal
- L** Comprimento retilíneo máximo (o comprimento deve ser diminuído de 1 metro por cada curva de 90° e de 0,5 metros por cada cotovelo de 45°)

Descrição	INSIEME EVOe 32 V LN	
LMAX Descarga dos fumos e aspiração do ar comburento	30 (*)	m
LMAX Aspiração de ar	15 (*)	m

(*) Esse comprimento deve ser diminuído de 1 metro para cada curva de 90° e de 0,5 metros para cada curva de 45°.



Descrição	INSIEME EVOe 32 V LN	
L _{MAX} Descarga dos fumos e aspiração do ar comburente	30 (*)	m
L _{MAX} Aspiração de ar	15 (*)	m

(*) Esse comprimento deve ser diminuído de 1 metro para cada curva de 90° e de 0,5 metros para cada curva de 45°.

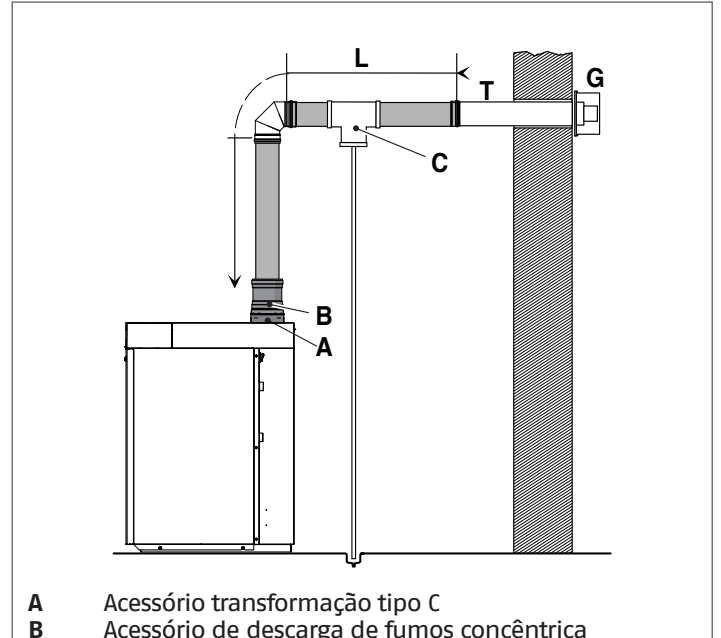
⚠ A utilização de uma conduta mais comprida do que a indicada nas tabelas acarretará uma perda de potência da caldeira.

⚠ Nunca obstrua a conduta de aspiração de ar comburente.

Condutas coaxiais (Ø 80 / 125)

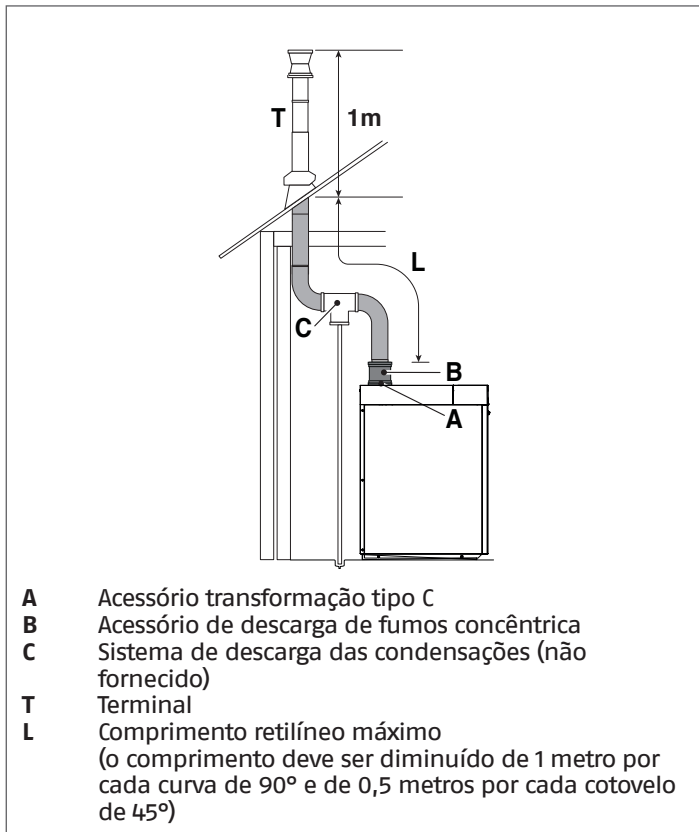
Para essas configurações, é necessário instalar o acessório de transformação tipo C e o acessório de descarga de fumos concêntrico (para a instalação, siga as instruções fornecidas com o acessórios).

As condutas coaxiais podem ser orientadas para melhor se adaptarem às necessidades locais, respeitando os comprimentos máximos indicados.



Descrição	INSIEME EVOe 32 V LN	
L _{MAX}	7 (*)	m

(*) Esse comprimento deve ser diminuído de 1 metro para cada curva de 90° e de 0,5 metros para cada curva de 45°.



Descrição	INSIEME EVOe 32 V LN	
LMAX	7 (*)	m

(*) Esse comprimento deve ser diminuído de 1 metro para cada curva de 90° e de 0,5 metros para cada curva de 45°.

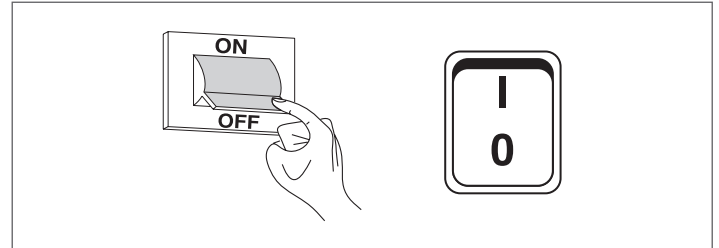
⚠ A utilização de uma conduta mais comprida do que a indicada nas tabelas acarretará uma perda de potência da caldeira.

⚠ Nunca obstrua a conduta de aspiração de ar comburente.

2.11 Encher e esvaziar os sistemas

Para o grupo térmico **INSIEME EVOe 32 V LN**, é necessário instalar um sistema de enchimento que deverá ser ligado à linha de retorno do aparelho.

Antes de realizar as operações de enchimento e esvaziamento do sistema, posicionar o interruptor geral do sistema em desligado (OFF) e o interruptor principal do aparelho em (0).



2.11.1 Requisitos de qualidade da água

Aconselha-se usar a água como agente térmico, no sistema de aquecimento. Também é necessário instalar um sistema de tratamento químico da água.

A qualidade da água utilizada no sistema de aquecimento deve respeitar os seguintes parâmetros:

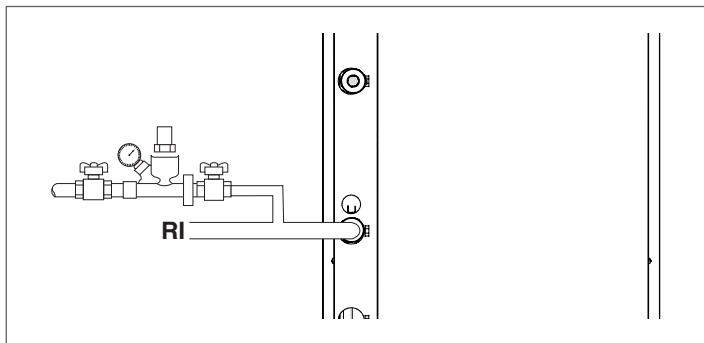
VALORES DE REFERÊNCIA	
pH	6-8
Condutividade elétrica	inferior a 200 µS/cm (25°C)
lões de cloro	inferior a 50 ppm
lões de ácido sulfúrico	inferior a 50 ppm
Ferro total	inferior a 0,3 ppm
Alcalinidade M	inferior a 50 ppm
Dureza total	inferior a 35°F
lões de enxofre	nenhuns
lões de amoníaco	nenhuns
lões de silício	inferior a 30 ppm

Se a dureza da água de abastecimento for superior ao valor indicado no quadro, é necessário utilizar um sistema amaciador de água.

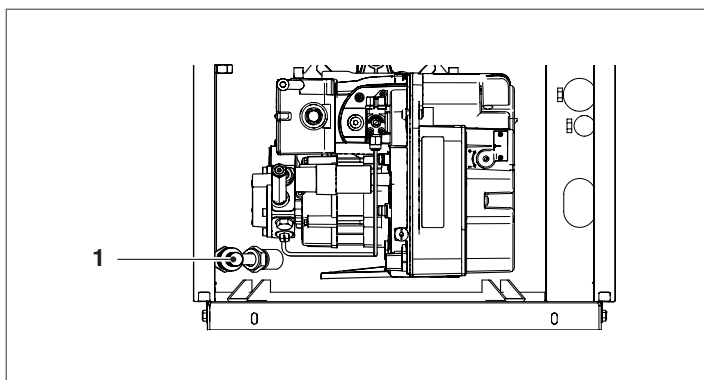
⚠ Excessivo amaciamento da água (dureza total <15°F) poderá gerar fenômenos de corrosão em contacto com elementos metálicos (tubos ou partes do grupo térmico). Também deve manter-se o valor da condutividade inferior ou igual a 200 µS/cm.

⊖ É proibido atestar constante ou frequentemente o sistema de aquecimento, porque o permutador de calor do grupo térmico pode estragar-se. Portanto, evite utilizar sistemas automáticos de enchimento.

2.11.2 Enchimento



- Antes de iniciar o carregamento, verificar se a torneira de descarga da caldeira (1) está fechada.



- Abrir os dispositivos de intercepção do sistema hídrico e carregar lentamente até ler no display o valor a frio de **1,5 bar**



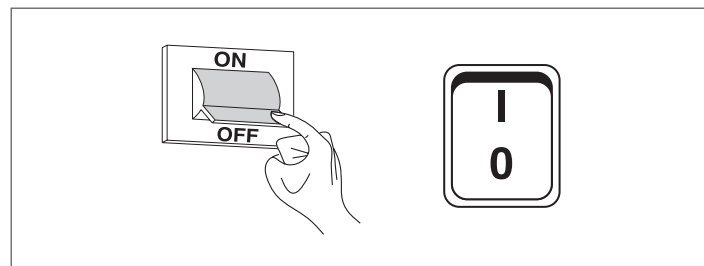
- Feche os dispositivos abertos anteriormente.

NOTA A extração do ar é feita automaticamente, através da válvula de purga automática. O tubo de descarga da válvula de purga deve ser conectado a um sistema de recolha adequado.

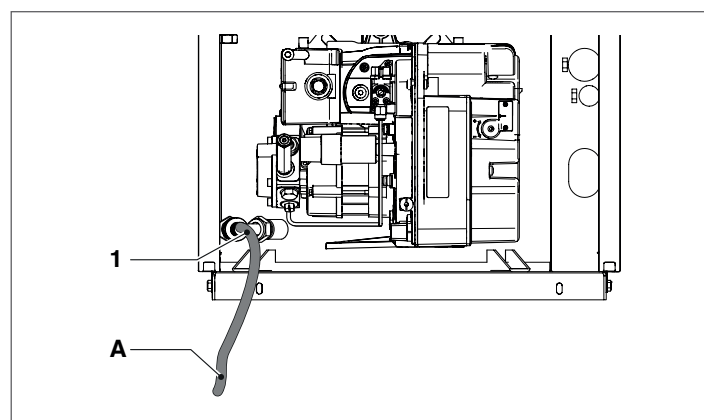
2.11.3 Esvaziamento

Antes de iniciar o esvaziamento:

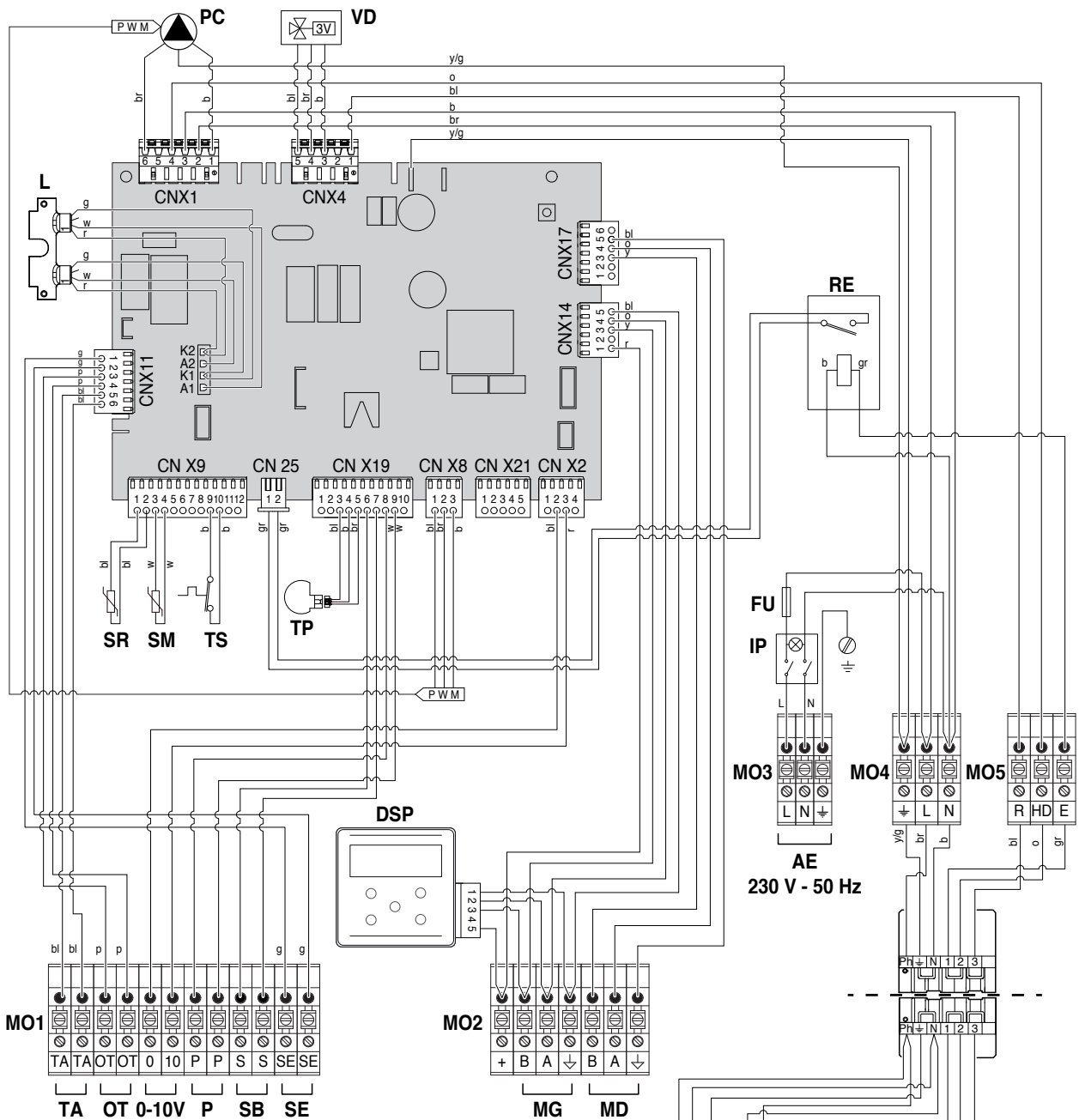
- Posicionar o interruptor geral do sistema em desligado (OFF) e o interruptor principal do aparelho em (0).



- Feche os dispositivos de intercepção da instalação hídrica;
- Para o esvaziamento da caldeira conectar uma mangueira de borracha (A) (∅int=12 mm) ao porta-tubos flexíveis da torneira de descarga da caldeira (1) e abri-la.



2.12 Esquema elétrico

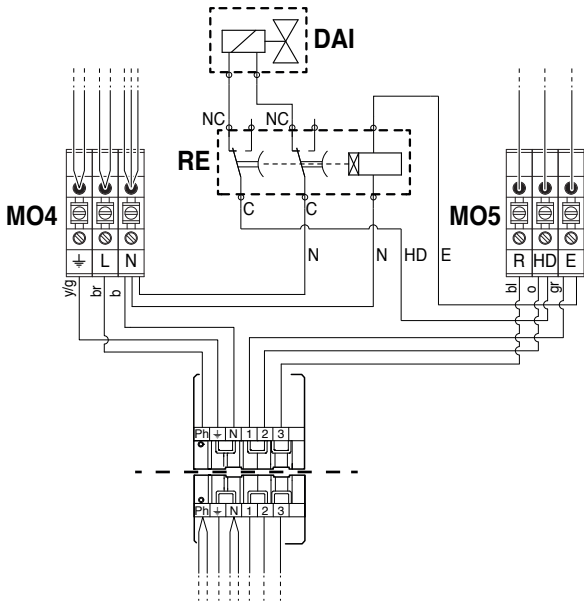


- PC** Circulador do grupo térmico
- VD** Válvula de desvio
- L** Guia de luz
- RE** Relé de interface
- SR** Sonda de retorno
- SM** Sonda de saída
- TS** Termóstato de segurança
- TP** Transdutor de pressão
- FU** Fusível de linha 6,3 A-T
- IP** Interruptor principal
- MO1** Placa de terminais
- DSP** Monitor de vídeo
- TA** Termóstato ambiente
- OT** Open Therm
- 0-10V** Entrada 0-10V
- P** Programador horário
- SB** Sonda ebulidor
- SE** Sonda externa
- MO2** Placa de terminais

- MG** Modbus Managing/Zone
- MD** Modbus Depending
- MO3** Placa de terminais
- AE** Alimentação elétrica
- MO4** Placa de terminais
- MO5** Placa de terminais
- X6** Ficha de 6 polos do queimador
- XP6** Tomada de 6 polos do queimador
- C** Condensador
- E** Eléctrodos de ignição
- F** Detetor de chama
- PCC** Tomada de curto-circuito
- MV** Motor do ventilador
- R** Aquecedor
- TB** Ligação à terra do queimador
- V** Válvula de gásóleo

- | | |
|--------------------------|---------------------|
| br castanho | y amarelo |
| b azul | gr cinzento |
| r vermelho | g verde |
| w branco | o alaranjada |
| bl preto | p rosa |
| y/g amarelo/verde | pl violeta |

Dispositivo automático de interceptação (não fornecido)



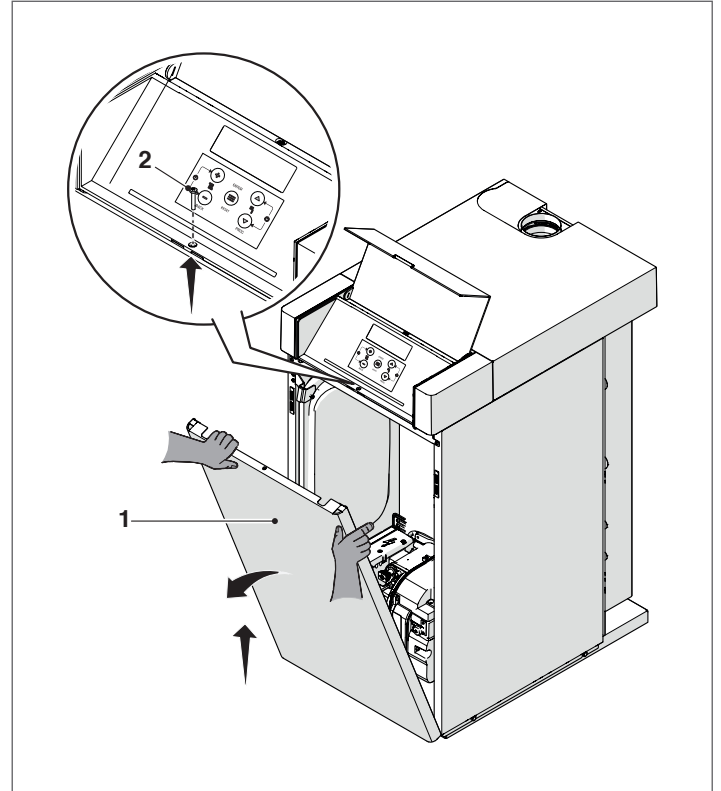
- RE** Relé temporizado (não fornecido)
- MO4** Placa de terminais
- MO5** Placa de terminais
- X6** Ficha de 6 polos do queimador
- XP6** Tomada de 6 polos do queimador
- DAI** Dispositivo automático de interceptação (não fornecido e apenas válido quando previsto). A bobina do dispositivo automático de interceptação (DAI) e o relé (RE) devem ser escolhidos para uma alimentação de 230 Vac.

O relé (RE) serve para retardar o fecho da válvula de interceptação (DAI) do combustível para evitar que o trecho de tubação entre a bomba e a válvula entre e vazio.

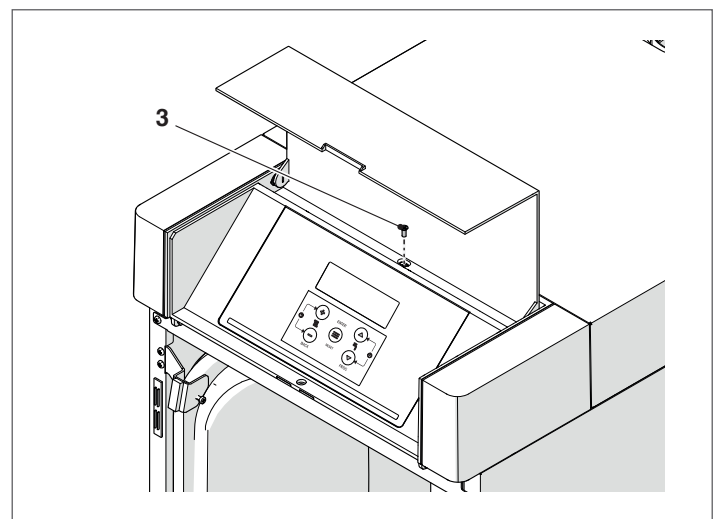
2.13 Ligações elétricas

O grupo térmico **INSIEME EVOe 32 V LN** sai da fábrica completamente cablado. Necessita apenas de ser ligado à rede de alimentação elétrica e que seja feita a ligação do termostato de ambiente e dos outros possíveis componentes da instalação.

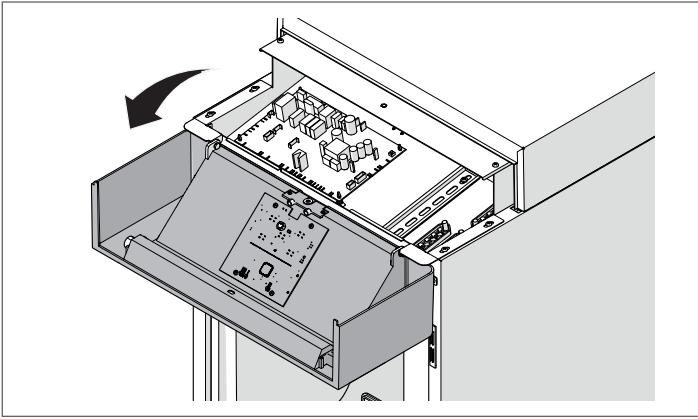
- Para acesso à placa de terminais do quadro de comando:
- abrir a portinhola do quadro de comando e remover o parafuso de fixação (2);
 - retirar o painel frontal (1) puxando-o para si e levantando-o;



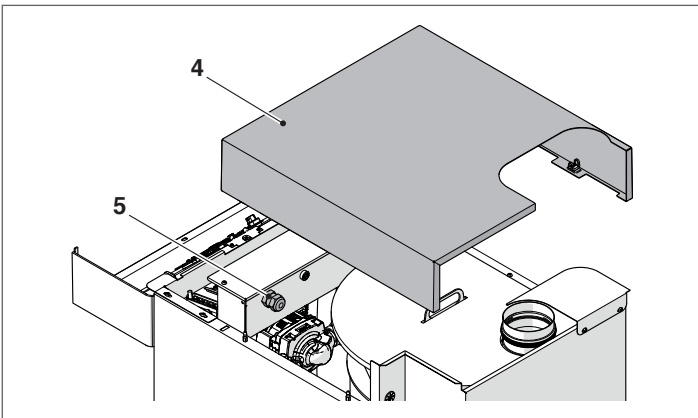
- remover o parafuso de fixação (3) na parte superior do quadro de comando;



- fechar a portinhola e girar o quadro de comando para fora;



- Levantar o painel superior (4) e inserir os cabos externos de conexão nos passa-cabos (5) preparados;



- faça as ligações elétricas de acordo com os esquemas abaixo;

MO1										MO2					MO3		
●	●	●	●	●	●	●	○	○	●	●	●	●	●	●	●	●	●
⊗	⊗	⊗	⊗	⊗	⊗	⊗	⊗	⊗	⊗	⊗	⊗	⊗	⊗	⊗	⊗	⊗	⊗
TA	TA	OT	OT	0	10	P	P	S	S	SE	SE				L	N	⊕
TA										MG		MD					

230 V - 50 Hz

Ligações a fazer pelo instalador

PE Terra
 N Neutro
 L Fase
 TA Termóstato ambiente
 MG Modbus Managing/Zone
 MD Modbus Depending

NOTA A ligação do TA deve ser desprovida de potencial.

- concluídas as ligações elétricas, monte de novo todos os componentes, procedendo na ordem de sucessão inversa das operações descritas.

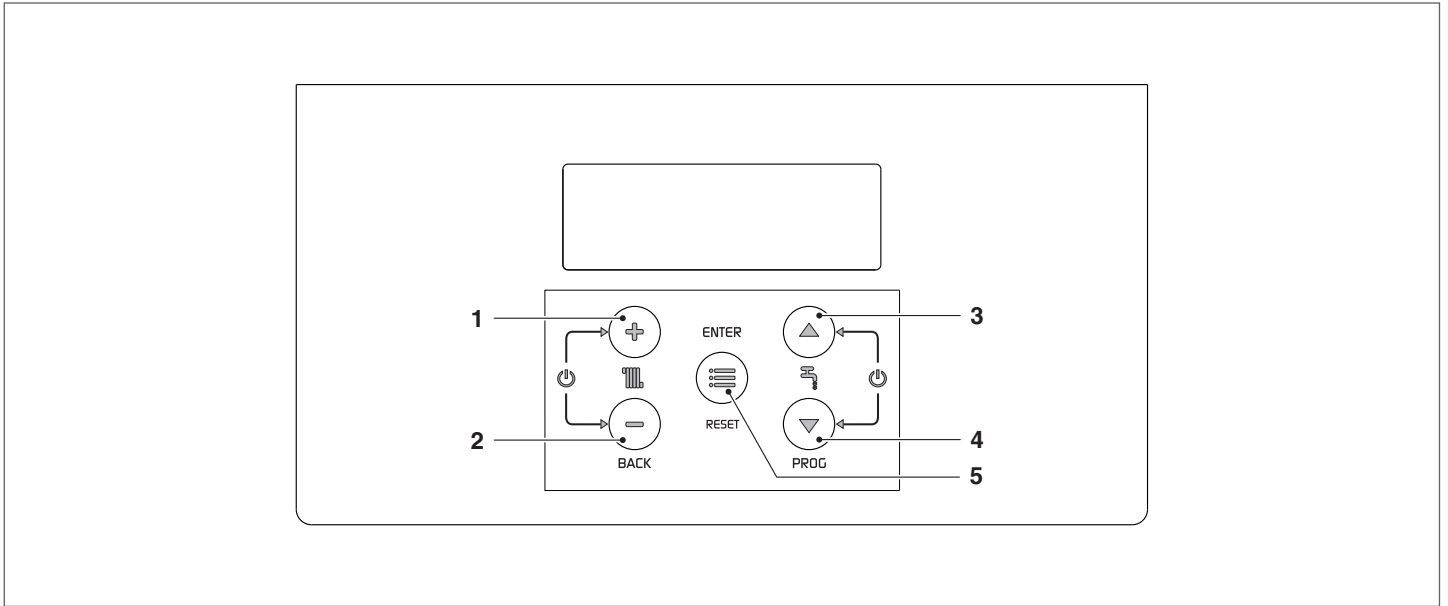
Para fazer a ligação elétrica de um acumulador, consulte as instruções fornecidas com o kit de interface elétrica do acumulador (ver Catálogo).

- ⚠ É obrigatório:
 - Utilizar um disjuntor unipolar, seccionador de linha, conforme as Normas CEI-EN (abertura dos contactos de pelo menos 3 mm)
 - Respeitar a ligação L (Fase) - N (Neutro). Mantenha o condutor de terra mais comprido cerca de 2 cm em relação aos condutores de alimentação
 - Utilize fios com secção igual ou superior a 1,5 mm², com hastes terminal
 - Consulte os esquemas elétricos deste manual para qualquer operação de tipo elétrico
 - Ligue o aparelho a um sistema de ligação à terra eficiente.
- ⊖ É proibido usar qualquer tipo de tubagem para a ligação à terra do aparelho.
- ⊖ É proibido passar os cabos de alimentação e do termóstato ambiente/pedido de calor na proximidade de superfícies quentes (tubos de ida). Caso haja contacto com partes com temperatura superior a 50 °C, utilize um cabo adequado.

O fabricante não é responsável por qualquer dano causado por falta de ligação à terra do aparelho e pelo não cumprimento das indicações dos esquemas elétricos.

2.14 Navegação menu

Ao ligar ou quando nenhuma tecla é premida por mais de 4 minutos, o display está no modo "visualização básica" e fornece informações gerais sobre o funcionamento do aparelho.



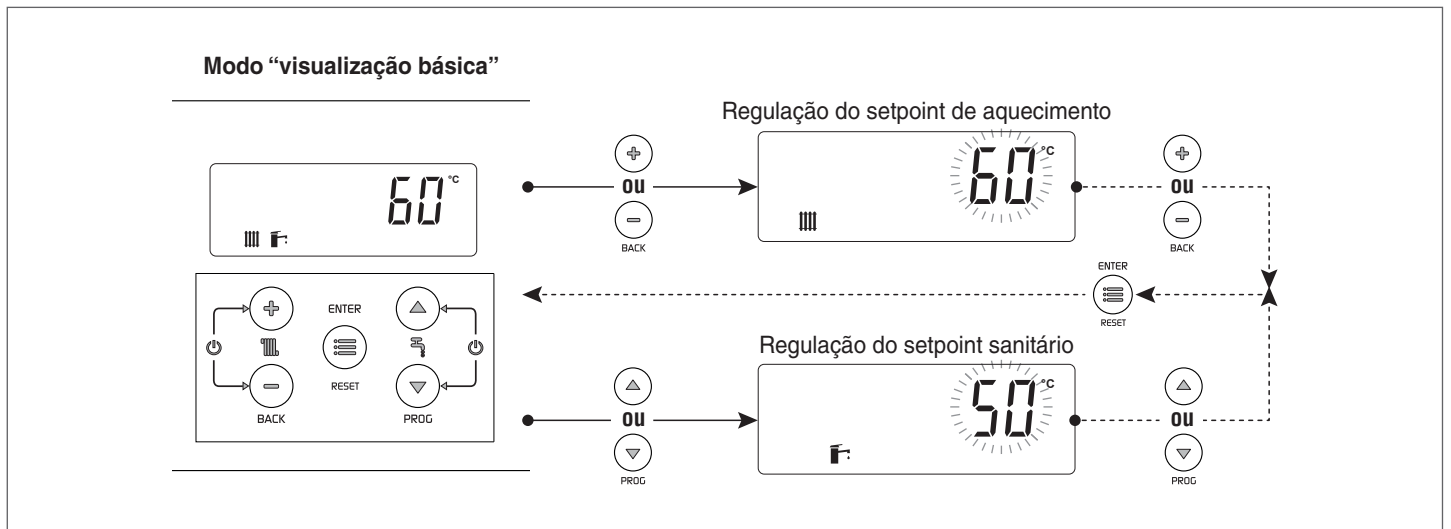
Neste modo, os teclas têm as seguintes funções:

Nº	Tecla	Função
1	"+"	Aumenta o setpoint do aquecimento (quando ativo/disponível)
2	"-"	Diminui o setpoint do aquecimento (quando ativo/disponível)
3	"▲"	Aumenta o setpoint da AQS (quando disponível)
4	"▼"	Diminui o setpoint da AQS (quando disponível)
5	"ENTER/RESETE"	Entra no modo "menu" Se premido por mais de 5 segundos, redefine um erro permanente (Loc)

Funções adicionais:

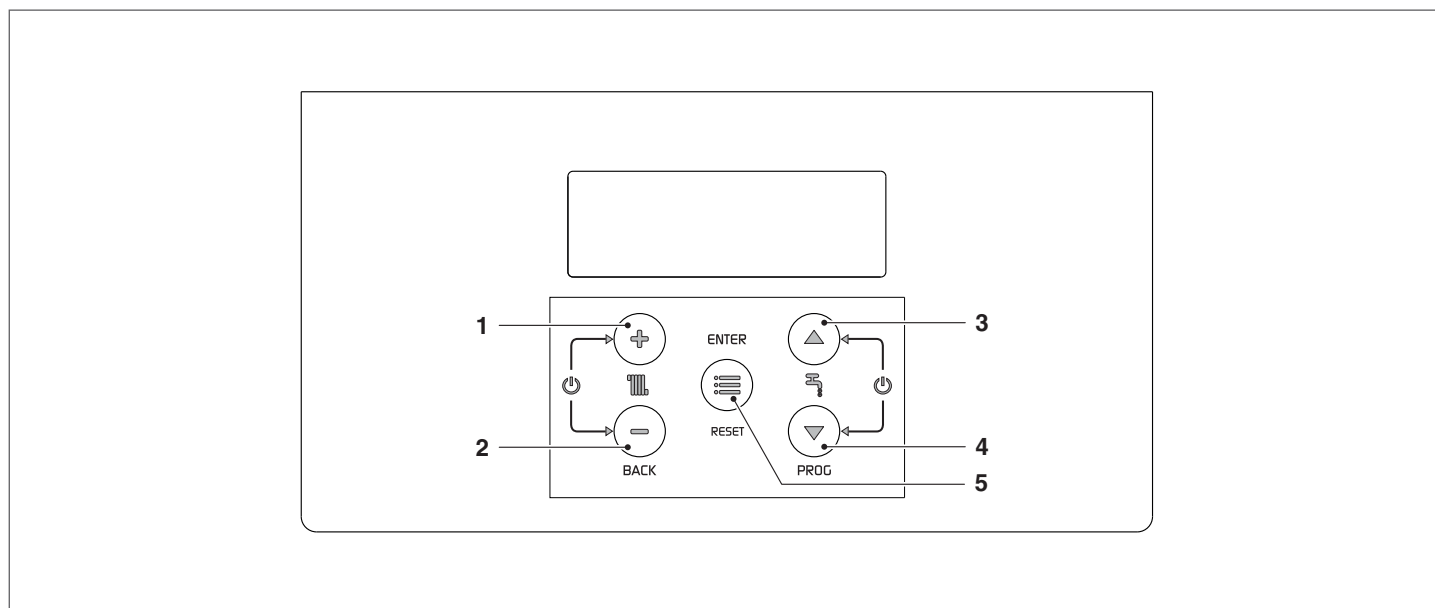
Tecla	Função
"+" com "-"	Entra no modo ativa/desativa a função aquecimento
"▲" + "▼"	Entra no modo ativa/desativa a função produção de AQS

Para mais informações ver o parágrafo "Ativar/desativar a função aquecimento" na pág. 37.



Escolher um menu

Entrar no modo "menu" premindo a tecla "ENTER/RESET". Os dígitos do display pequeno indicam "0000" que é o primeiro menu acessível.



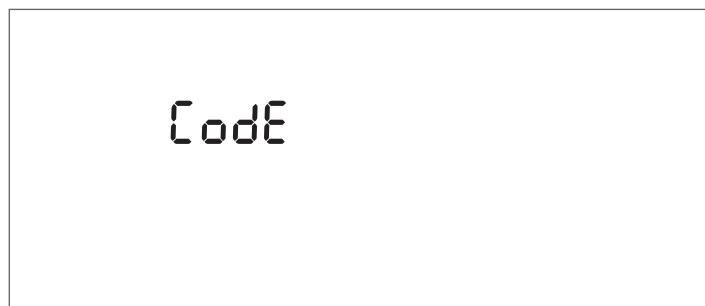
Neste modo, os teclas têm as seguintes funções:

Nº	Tecla	Função
1	"+"	Sair de um menu ou anular a modificação de um parâmetro
2	"-"	Sair de um menu ou anular a modificação de um parâmetro
3	"▲"	Selecionar o menu seguinte ou aumenta o valor de um parâmetro
4	"▼"	Selecionar o menu anterior ou diminuir o valor de um parâmetro
5	"ENTER/RESET"	Entrar no menu/parâmetro selecionado ou confirmar a modificação de um parâmetro

2.15 Introdução da password

Para aceder aos parâmetros de INSTALADOR, é necessário introduzir a password:

- Premir a tecla "ENTER/RESET" e selecionar "Code" utilizando as teclas "▲" e "▼".



- Premir a tecla "ENTER/RESET" para confirmar



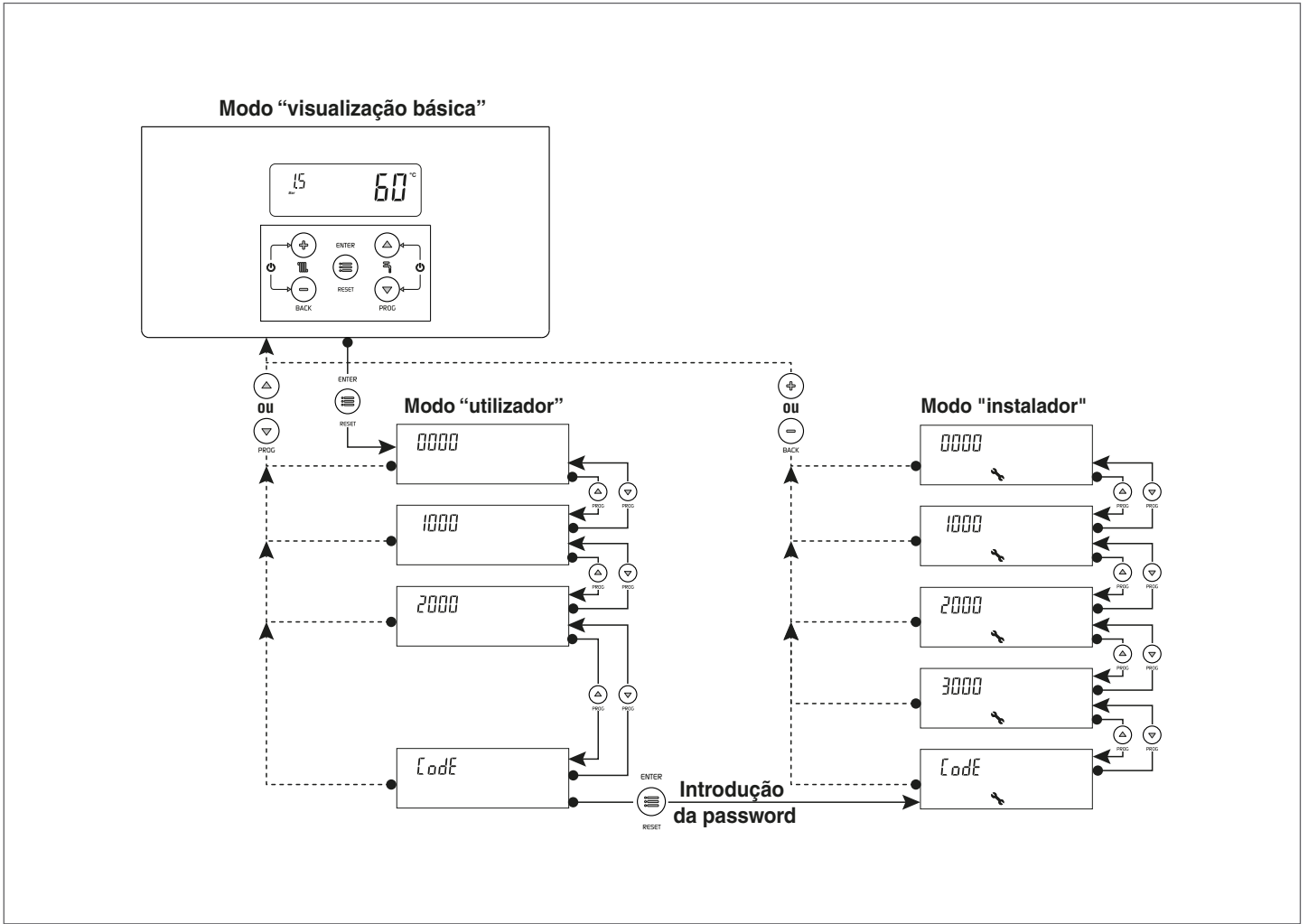
- Premir as teclas "▲" e "▼" para aumentar ou diminuir o valor do dígito intermitente
- Uma vez obtido o valor desejado, premir a tecla "ENTER/RESET" para confirmar o valor digitado

Após introduzir uma password INSTALADOR serão visualizados também os relativos menus e parâmetros.

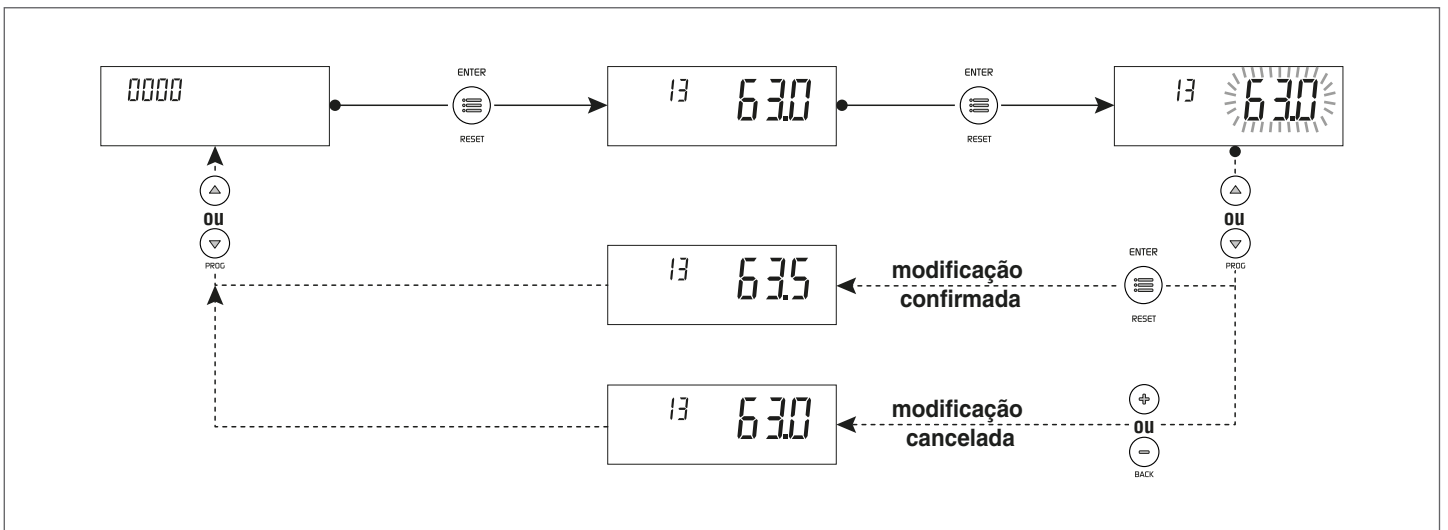
O sistema prevê três tipos de acesso:
 UTILIZADOR: nenhuma palavra-passe
 INSTALADOR: palavra-passe 18

! Após digitar a palavra-passe, o símbolo aparecerá no display e permanecerá enquanto prosseguir com a visualização e/ou parametrização. Após alguns minutos de inatividade do display, a palavra-passe deverá ser digitada novamente.

2.16 Árvore de navegação



Exemplo de configuração de parâmetro



2.17 Lista de parâmetros

! As linhas de programação podem ser ocultadas, dependendo do nível de acesso (Utilizador, Instalador) e da configuração do grupo térmico.

Nível de acesso:
 U: Utilizador
 I: Instalador

! Os parâmetros do nível de Instalador devem ser alterados apenas pelo Serviço de Assistência Técnica **RIELLO**.

Legenda:

ACS Água quente sanitária

AT Circuito direto alta temperatura

BT Circuito misto baixa temperatura

AFS Água fria sanitária

OT OpenTherm

SA Sonda ambiente

SE Sonda externa

TA Termóstato ambiente

Menu	Par. N.º	Descrição	Intervalo de variação:	Definição de fábrica INSIEME EVOe 32 V LN	UM	Acesso
Menu principal						
0000	013	Regulação rápida do setpoint do aquecimento Zona direta/Zona 1 no modo aquecimento 0 e 3. Ao conectar o acessório de controlo de zona, é possível utilizar este parâmetro para modificar rapidamente o setpoint da Zona direta/Zona 1. Este parâmetro altera simultaneamente o valor do Par. 2103.	Ver Par. 2103	Ver Par. 2103	°C	U
0000	023	Regulação rápida do setpoint de aquecimento Zona 2 no modo aquecimento 0 e 3. Ao conectar o acessório de controlo de zona, é possível utilizar este parâmetro para modificar rapidamente o setpoint da Zona 2. Este parâmetro altera simultaneamente o valor do Par. 2203.	Ver Par. 2203	Ver Par. 2203	°C	U
0000	033	Regulação rápida do setpoint de aquecimento Zona 3 no modo aquecimento 0 e 3. Ao conectar o acessório de controlo de zona, é possível utilizar este parâmetro para modificar rapidamente o setpoint da Zona 3. Este parâmetro altera simultaneamente o valor do Par. 2303.	Ver Par. 2303	Ver Par. 2303	°C	U
0000	047	Regulação rápida do setpoint AQS com esquentador	Ver Par. 2047		°C	U
0000	048	Regulação rápida do setpoint AQS com produção instantânea	Ver Par. 2048		°C	U
0000	200	Modo teste 0 = Função desativada 1 = Função ativada	0...1	0		I
0000	201	Interromper a função extração do ar 0 = Nenhuma ação 1 = Interrompe a extração do ar	0...1	0		U
0000	901	Unidade de medida da temperatura 0 = °C 1 = °F	0...1	0		U
0000	902	Unidade de medida da pressão 0 = BAR 1 = PSI	0...1	0		U
Menu info						
1000	1101	Temperatura de ida Zona direta/Zona 1			°C	U
1000	1102	Temperatura ambiente Zona direta/Zona 1			°C	U
1000	1201	Temperatura de ida Zona 2			°C	U
1000	1202	Temperatura ambiente Zona 2			°C	U
1000	1301	Temperatura de ida Zona 3			°C	U
1000	1302	Temperatura ambiente Zona 3			°C	U
1000	1001	Temperatura de descarga			°C	U
1000	1002	Temperatura da água quente sanitária			°C	U
1000	1003	Temperatura da água fria sanitária			°C	U
1000	1004	Temperatura exterior			°C	U
1000	1007	Temperatura de retorno			°C	U
1000	1033	Pressão do sistema			bar	U
1000	1032	Código de erro				U
1000	1112	Setpoint do aquecimento Zona 1			°C	U
1000	1113	Setpoint do aquecimento Zona 2			°C	U
1000	1114	Setpoint do aquecimento Zona 3			°C	U
1000	1056	Total de horas de funcionamento em aquecimento			h x 10	U
1000	1057	Total de horas de funcionamento em sanitário			h x 10	U

Menu	Par. N.º	Descrição	Intervalo de variação:	Definição de fábrica INSIEME EVOe 32 V LN	UM	Acesso
1000	1058	Total de horas de funcionamento			h x 10	U
1000	1063	Sinal de entrada 0-10V			V	U
Configurações gerais Aquecimento						
2000	2001	Modo de funcionamento em aquecimento 0 = Funcionamento em setpoint fixo com termóstato ambiente 1 = Funcionamento com curva climática e termóstato ambiente 2 = Funcionamento contínuo com curva climática e redução noturna com termóstato ambiente 3 = Funcionamento contínuo em setpoint fixo e redução noturna com termóstato ambiente 4 = Funcionamento em setpoint variável com sinal de entrada 0-10V	0...4	0		I
2000	2007	Histerese de desligamento em aquecimento	0...20	3	°C	I
2000	2008	Histerese de acendimento em aquecimento	0...20	3	°C	I
2000	2005	Tempo de pós-circulação do circulador em aquecimento	10...900	120	seg	I
2000	2009	Tempo de reacendimento do queimador Define o tempo de espera para um reacendimento subsequente após um desligamento, independentemente da diminuição da temperatura de ida. Se cair abaixo do valor configurado no Par. 2010 o grupo térmico é reacendido.	10...900	180	seg	I
2000	2010	Diferencial de temperatura para reacendimento do queimador Define a diferença de temperatura abaixo da qual o queimador é reacesso, independentemente do tempo decorrido no Par. 2009.	0...20	16	°C	I
2000	2025	Tensão mínima de entrada 0-10V no modo aquecimento Par. 2001= 4	0...10	1	V	I
2000	2026	Tensão máxima de entrada 0-10V no modo aquecimento Par. 2001= 4	0...10	9	V	I
2000	2002	Configuração da potência do módulo térmico 0 = 25 KW 1 = 32 KW	0...1	1		I
2000	2080	Função antilegionela 0 = desativado 1 = diariamente 2 = semanal	0...2	2		I
2000	2090	Função extração do ar 0 = desativada 1 = ativada	0...1	1		I
2000	2096	Proteção sobretemperatura Se a temperatura da caldeira exceder este valor, o queimador desliga e o circulador continua a funcionar para eliminar o excesso de calor.	85...95	85	°C	I
Configuração Aquecimento Zona direta/Zona 1						
3000	3100	Utilização do acessório de controlo da Zona 1 0 = Não 1 = Sim Se o acessório de controlo da Zona 1 for utilizado, as entradas TA e OT não serão ativadas. A entrada TA é utilizada apenas para ativar a redução noturna em todas as zonas ativas (Par. 2001 = 2 e 3)	0...1	0		I
3000	3101	Modo Zona 1 0 = direto 1 = misto	0...1	1		I
2000	2103	Setpoint Zona direta/Zona 1 no modo aquecimento Par. 2001= 0 e 3 A regulação do grupo térmico determina o setpoint da caldeira em aquecimento utilizando o valor mais alto entre os pedidos de todas as zonas ativas (Par. 1101, 1201, 1301) Se a Zona 1 for configurada como mista, o valor configurado para o parâmetro 1112 será utilizado como setpoint	Se a Zona 1 não estiver ativada: (Par. 2121, Par. 2024) Se a Zona 1 estiver ativada: BT: (Par. 2121, 45) AT: (Par. 2121, Par. 2024)	70 (AT) 45 (BT)	°C	U

Menu	Par. N.º	Descrição	Intervalo de variação:	Definição de fábrica INSIEME EVOe 32 V LN	UM	Acesso
2000	2119	Setpoint de aquecimento Zona direta/Zona 1 na temperatura externa mínima O intervalo deste parâmetro é limitado pelos valores dos setpoint Mínimo (Par. 2023) e Máximo (Par. 2024)	Se a Zona 1 não estiver ativada: (Par. 2121, Par. 2024) Se a Zona 1 estiver ativada: BT: (Par. 2121, 45) AT: (Par. 2121, Par. 2024)	82 (AT) 45 (BT)	°C	I
2000	2121	Setpoint de aquecimento Zona direta/Zona 1 na temperatura externa máxima (Par. 2122) Configura o setpoint mínimo de aquecimento quando a temperatura externa é igual ao valor configurado no parâmetro 2122 (temperatura externa básica)	Se a Zona 1 não estiver ativada: (Par. 2023, Par. 2119) Se a Zona 1 estiver ativada: BT: (20, Par. 2119) AT: (Par. 2023, Par. 2119)	30 (AT) 20 (BT)	°C	I
2000	2120	Temperatura externa mínima Zona direta/Zona 1 Configura a temperatura externa mínima à qual associar o setpoint de aquecimento máximo Par. 2119	-20...5	-20	°C	I
2000	2122	Temperatura máxima externa Zona direta/Zona 1 Configura a temperatura externa para a qual o setpoint da caldeira deve ser reduzido de acordo com o valor definido no parâmetro 2121	5...30	20	°C	I
2000	2125	Comutação verão/inverno Zona direta/Zona 1 Bloqueia o pedido em aquecimento quando a temperatura externa é superior a este setpoint	0...35	20	°C	I
2000	2130	Translação paralela da curva climática Zona direta/Zona 1	-10...10	0	°C	U
2000	2131	Compensação da temperatura externa clima ameno Zona direta/Zona 1	0...20	0	°C	I
2000	2132	Valor nominal da temperatura ambiente Zona direta/Zona 1 Ao conectar um termóstato ambiente OpenTherm (OT) ao grupo térmico ou ao acessório de controlo da zona, este parâmetro não é utilizado	5...35	20	°C	I
2000	2134	Fator de compensação da temperatura externa Zona direta/Zona 1	0...100	50	%	I
2000	2135	Tempo de fecho da válvula misturadora Zona 1	0...240	140	seg	I
2000	2136	PID P válvula misturadora Zona 1	0...99	5		I
2000	2137	PID I válvula misturadora Zona 1	0...99	10		I
2000	2138	Tempo de funcionamento da válvula Zona 1	0...255	2		I
2000	2139	Supply Extra Only for MIX Zone	0...20	5	°C	I
2000	2140	Tempo de pós-circulação do circulador Zona 1	0...240	30	seg	I
2000	2141	Proteção da sobretemperatura de ida Zona 1	0...100	55	°C	I
2000	2142	Tempo de controlo da sobretemperatura Zona 1	0...240	0	mín	I
2000	2143	Tempo de espera da sobretemperatura Zona 1	0...240	2	mín	I
2000	2144	Tempo de restauração do sistema Zona 1	0...240	2	mín	I
Configurações do aquecimento Zona 2						
3000	3200	Utilização do acessório de controlo da Zona 2 0 = Não 1 = Sim Se o acessório de controlo da Zona 2 for utilizado, as entradas TA e OT não serão ativadas. A entrada TA é utilizada apenas para ativar a redução noturna em todas as zonas ativas (Par. 2001= 2 e 3)	0...1	0		I
3000	3201	Modo Zona 2 0 = direto 1 = misto	0...1	1		I
2000	2203	Setpoint de aquecimento Zona 2 no modo aquecimento 0 e 3 A regulação do grupo térmico determina o setpoint da caldeira em aquecimento utilizando o valor mais alto entre os pedidos de todas as zonas ativas (Par. 1101, 1201, 1301) Se a Zona 2 for configurada como mista, o valor configurado para o parâmetro 1113 será utilizado como setpoint.	BT: (Par. 2221, 45) AT: (Par. 2221, Par. 2024)	70 (AT) 45 (BT)	°C	U
2000	2219	Setpoint máximo de aquecimento Zona 2 na temperatura externa mínima O intervalo deste parâmetro é limitado pelos valores dos setpoint Mínimo (Par. 2023) e Máximo (Par. 2024).	BT: (Par. 2221, 45) AT: (Par. 2221, Par. 2024)	82 (AT) 45 (BT)	°C	I

Menu	Par. N.º	Descrição	Intervalo de variação:	Definição de fábrica INSIEME EVOe 32 V LN	UM	Acesso
2000	2221	Setpoint mínimo de aquecimento Zona 2 na temperatura externa básica (Par. 2222) Configura o setpoint mínimo de aquecimento quando a temperatura externa é igual ao valor configurado no parâmetro 2222 (temperatura externa básica). Temperatura externa mínima Zona 2	BT: (20, Par. 2219) AT: (Par. 2023, Par. 2219)	30 (AT) 20 (BT)	°C	I
2000	2220	Configura a temperatura externa mínima à qual associar o setpoint de aquecimento máximo Par. 2219.	-20...5	-20	°C	I
2000	2222	Temperatura externa básica Zona 2 Configura a temperatura externa na qual o setpoint da caldeira deve ser reduzido de acordo com o valor definido no parâmetro 2221.	5...30	20	°C	I
2000	2225	Comutação verão/inverno Zona 2 Bloqueia o pedido em modalidade aquecimento quando a temperatura externa é maior que este setpoint.	0...35	20	°C	I
2000	2230	Translação paralela da curva climática Zona direta/ Zona 1	-10...10	0	°C	U
2000	2231	Compensação da temperatura clima ameno Zona 2	0...20	0	°C	I
2000	2232	Valor nominal da temperatura ambiente Zona 2 Ao conectar um termostato ambiente OpenTherm (OT) ao acessório de controlo de zona, este parâmetro não é utilizado.	5...35	20	°C	I
2000	2234	Fator de compensação da temperatura externa Zona 2	0...100	50	%	I
2000	2235	Tempo de fecho da válvula misturadora Zona 2	0...240	140	seg	I
2000	2236	PID P válvula misturadora Zona 2	0...99	5		I
2000	2237	PID I válvula misturadora Zona 2	0...99	10		I
2000	2238	Tempo de funcionamento da válvula Zona 2	0...255	2		I
2000	2239	Supply Extra Only for MIX Zone	0...20	5	°C	I
2000	2240	Tempo de pós-circulação do circulador Zona 2	0...60	30	seg	I
2000	2241	Proteção da sobretemperatura de ida Zona 2	0...100	55	°C	I
2000	2242	Tempo de controlo da sobretemperatura Zona 2	0...240	0	mín	I
2000	2243	Tempo de espera da sobretemperatura Zona 2	0...240	2	mín	I
2000	2244	Tempo de restauração do sistema Zona 2	0...240	2	mín	I
Configurações do aquecimento Zona 3						
3000	3300	Utilização do acessório de controlo da Zona 3 0 = Não 1 = Sim Se o acessório de controlo da Zona 3 for utilizado, as entradas TA e OT não serão ativadas. A entrada TA é utilizada apenas para ativar a redução noturna em todas as zonas ativas (Par. 2001 = 2 e 3).	0...1	0		I
3000	3301	Modo Zona 3 0 = direto 1 = misto	0...1	1		I
2000	2303	Setpoint de aquecimento Zona 3 no modo aquecimento 0 e 3 A regulação do grupo térmico determina o setpoint da caldeira em aquecimento utilizando o valor mais alto entre os pedidos de todas as zonas ativas (Par. 1101, 1201, 1301) Se a Zona 3 for configurada como mista, o valor configurado para o parâmetro 1114 será utilizado como setpoint.	BT: (Par. 2321, 45) AT: (Par. 2321, Par. 2024)	70 (AT) 45 (BT)	°C	U
2000	2319	Setpoint máximo de aquecimento Zona 3 na temperatura externa mínima O intervalo deste parâmetro é limitado pelos valores dos setpoint Mínimo (Par. 2023) e Máximo (Par. 2024).	BT: (Par. 2321, 45) AT: (Par. 2321, Par. 2024)	82 (AT) 45 (BT)	°C	I
2000	2321	Setpoint mínimo de aquecimento Zona 3 na temperatura externa básica (Par. 2322) Configura o setpoint mínimo de aquecimento quando a temperatura externa é igual ao valor configurado no parâmetro 2322 (temperatura externa básica). Temperatura externa mínima Zona 3	BT: (20, Par. 2319) AT: (Par. 2023, Par. 2319)	30 (AT) 20 (BT)	°C	I
2000	2320	Configura a temperatura externa mínima à qual associar o setpoint de aquecimento máximo Par. 2319.	-20...5	-20	°C	I

Menu	Par. N.º	Descrição	Intervalo de variação:	Definição de fábrica INSIEME EVOe 32 V LN	UM	Acesso
2000	2322	Temperatura externa básica Zona 3 Configura a temperatura externa na qual o setpoint da caldeira deve ser reduzido de acordo com o valor definido no parâmetro 2321.	5...30	20	°C	I
2000	2325	Comutação verão/inverno Zona 3 Bloqueia o pedido em modalidade aquecimento quando a temperatura externa é maior que este setpoint.	0...35	20	°C	I
2000	2330	Translação paralela da curva climática Zona direta/ Zona 1	-10...10	0	°C	U
2000	2331	Compensação da temperatura clima ameno Zona 3	0...20	0	°C	I
2000	2332	Valor nominal da temperatura ambiente Zona 3 Ao conectar um termóstato ambiente OpenTherm (OT) ao acessório de controlo de zona, este parâmetro não é utilizado.	5...35	20	°C	I
2000	2334	Fator de compensação da temperatura externa Zona 3	0...100	50	%	I
2000	2335	Tempo de fecho da válvula misturadora Zona 3	0...240	140	seg	I
2000	2336	PID P válvula misturadora Zona 3	0...99	5		I
2000	2337	PID I válvula misturadora Zona 3	0...99	10		I
2000	2338	Tempo de funcionamento da válvula Zona 3	0...255	2		I
2000	2339	Supply Extra Only for MIX Zone	0...20	5	°C	I
2000	2340	Tempo de pós-circulação do circulador Zona 3	(...)	30	seg	I
2000	2341	Proteção da sobretemperatura de ida Zona 3	0...100	55	°C	I
2000	2342	Tempo de controlo da sobretemperatura Zona 3	0...240	0	mín	I
2000	2343	Tempo de espera da sobretemperatura Zona 3	0...240	2	mín	I
2000	2344	Tempo de restauração do sistema Zona 3	0...240	2	mín	I
Configurações da AQS e configuração do sistema						
2000	2047	Setpoint AQS com esquentador	40...65	57	°C	U
2000	2036	Histerese para o início do pedido de AQS com esquentador Se a temperatura do esquentador cair abaixo do setpoint de AQS diminuído do valor de histerese definido neste parâmetro, o regulador dará o consenso para atender o pedido.	0...20	3	°C	I
2000	2037	Histerese para o término do pedido de AQS com esquentador Se a temperatura do esquentador subir acima do setpoint de AQS aumentado do valor de histerese definido neste parâmetro, o regulador dará o consenso para finalizar o pedido.	0...20	3	°C	I
2000	2038	Aumento da temperatura de ida do grupo térmico no modo AQS com esquentador Aumenta a temperatura de ida para o esquentador do valor configurado neste parâmetro.	0...30	15	°C	I
2000	2042	Prioridade do pedido de calor 0 = Prioridade no tempo entre água quente sanitária e aquecimento definido pelo Par. 2043. 1 = Prioridade em aquecimento 2 = Prioridade em água quente sanitária	0...2	2		I
2000	2043	Tempo para o qual é dada alternadamente prioridade aos circuito sanitário e aquecimento quando o Par. 2042 é configurado no modo "0" (apenas para esquentador).	0...120	60	mín	I
2000	2041	Setpoint primário para esquentador com termóstato	50...82	75	°C	I
2000	2044	Tempo de pós-circulação do circulador em sanitário. DHW Enable PO Input	10...900	120	seg	I
2000	2045	0 = DHW always enabled 1 = DHW enable input via PO input	0...1	0		I
2000	2048	Setpoint AQS com produção instantânea	40...70	45	°C	U
2000	2049	Modulação do circulador no modo AQS A modulação do circulador pode variar entre 50% = 5 e 100% = 10	5...10	9	10*%	I
2000	2052	Setpoint de temperatura de AFS permutador de AQS (ativa bomba e válvula desviadora em sanitário)	10...35	25	°C	I
2000	2053	Setpoint de temperatura de AFS permutador de AQS (desativa bomba e válvula desviadora em sanitário)	10...35	25	°C	I
2000	2056	Temperatura mínima de manutenção da caldeira para produção instantânea de AQS	20...82	60	°C	I

Menu	Par. N.º	Descrição	Intervalo de variação:	Definição de fábrica INSIEME EVOe 32 V LN	UM	Acesso
2000	2061	Setpoint da caldeira para produção instantânea de AQS	40...82	80	°C	
2000	2062	ΔT setpoint desligamento do queimador para produção de AQS	0...3	1	°C	
2000	2063	ΔT ida caldeira/retorno caldeira	5...40	15	°C	
2000	2074	Proteção antigelo da caldeira 0 = Não 1 = Sim	0...1	1		
2000	2075	Proteção antigelo do circuito de aquecimento 0 = Não 1 = Sim	0...1	1		
2000	2076	Proteção antigelo AQS 0 = Não 1 = SIM	0...1	1		
2000	2077	Tempo de proteção antigelo AQS	0...24	12	ho- ras	
2000	2099	Tempo de espera para o acendimento do queimador Atrasa o acendimento do queimador após a abertura da eletroválvula localizada na tubagem de alimentação de combustível	0...60	0	seg	
Registo de erros						
2000	9001	Último erro registado				
2000	9002	Último segundo erro registado				
2000	9003	Último terceiro erro registado				
2000	9004	Último quarto erro registado				
2000	9005	Último quinto erro registado				
2000	9006	Último sexto erro registado				
2000	9007	Último sétimo erro registado				
2000	9008	Último oitavo erro registado				
2000	9009	Último nono erro registado				
2000	9010	Último décimo erro registado				

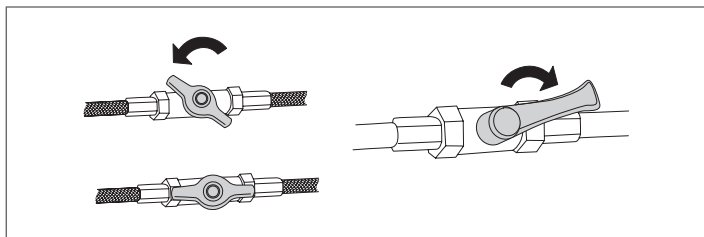
3 COLOCAÇÃO EM FUNCIONAMENTO E MANUTENÇÃO

3.1 Preparação para a primeira colocação em serviço

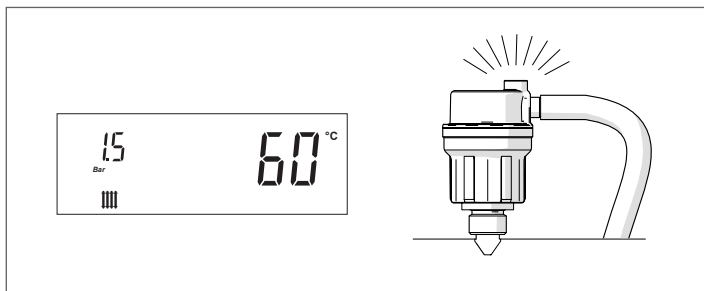
A primeira colocação em funcionamento do grupo térmico deve ser realizada pela Serviço Técnico de Assistência.

Antes da colocação em serviço, é necessário certificar-se de que:

- as torneiras de interceção de combustível e da água da instalação térmica estão abertas



- a pressão do circuito hidráulico, a frio, é **1,5 bar** (valor indicado no ecrã inicial do display do quadro de comando) e o circuito é ventilado

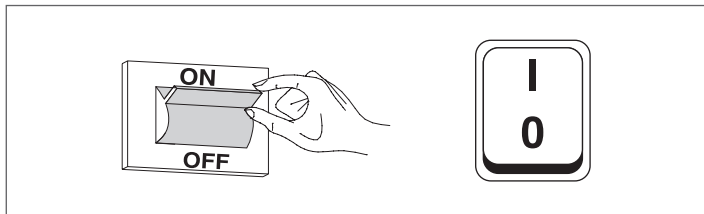


- a pré-carga do vaso de expansão corresponde à devida
- as ligações elétricas foram feitas corretamente
- as condutas de exaustão de fumo e as aberturas de ventilação foram feitas corretamente, segundo as normas em vigor.

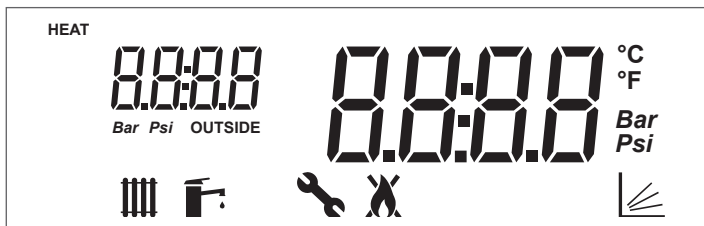
3.2 Primeira colocação em serviço

Para ligar o grupo térmico, após as operações de preparação para a primeira colocação em serviço, é necessário:

- posicionar o interruptor geral do sistema em ligado (ON) e o interruptor principal do aparelho em (I).



Aquando da ignição, o ecrã da interface de comandos do dispositivo visualiza em sequência as seguintes janelas.



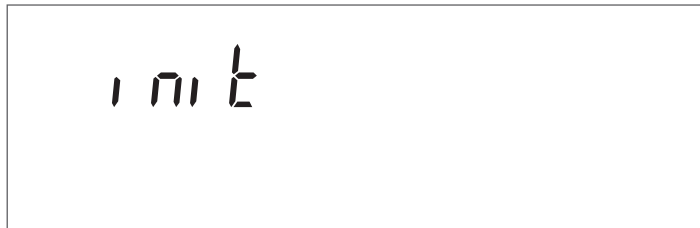
Versão do firmware da interface do grupo térmico.

No exemplo, a mensagem indica uma versão do firmware = 0.



Teste de comunicação da interface com o regulador.

Por um breve período aparece a mensagem "init" a indicar o início da comunicação entre a interface e o regulador internos ao grupo térmico (*)



Versão do firmware do regulador do grupo térmico.

No exemplo, a mensagem indica uma versão do firmware = 1.





Aquando do primeiro arranque e a cada restabelecimento da alimentação elétrica, a função de desaeração é ativada sinalizada pela mensagem "Air".

O ciclo de purga possui uma duração de 14 minutos.





(*) Se o teste de comunicação falha, aparece a mensagem "no COMM"



Uma vez concluída a fase de inicialização, o display é posicionado no modo "visualização básica". Neste modo, são visualizadas informações principais sobre o funcionamento do aparelho. O significado dos diversos ícones visíveis no ecrã é explicado no parágrafo "Painel de controlo". O ícone  e a temperatura de ida de aquecimento são exibidos quando a caldeira está em stand-by ou quando um pedido de temperatura está ativo (ícone  intermitente).

Posicionar o interruptor principal em "0" para desligar o aparelho.

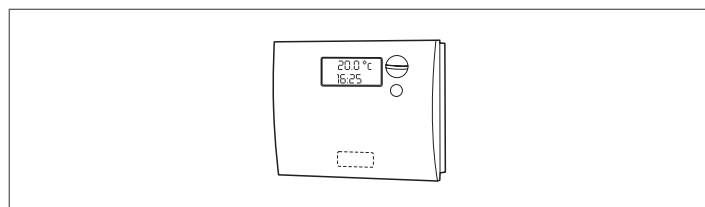
 Nunca corte a alimentação o aparelho antes de colocar o interruptor principal em "0".


 Nunca desligue o aparelho com o interruptor principal se houver um pedido ativo. Certifique-se de que o aparelho está em stand-by antes de comutar o interruptor principal.


Exemplo de visualização em stand-by do gerador no modo somente aquecimento (sonda externa não conectada)



- regular o termóstato de ambiente à temperatura desejada (~20 °C) ou, se o sistema dispuser de um programador horário ou de termostatização externa, verificar se está "ativado" e regulado (~20 °C);



 A função «Proteção Antigelamento circuito de aquecimento» (Par. 2075 = 1), em determinadas condições, ativa o circulador e o queimador do aparelho (ver parágrafo «**Funções Especiais**») aumentando a temperatura do sistema de aquecimento, mesmo sem que haja pedido de calor.

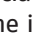

 Se a função «Proteção Antigelamento circuito de aquecimento» for desativada (Par. 2075 = 0), o circuito de aquecimento não fica protegido do gelo nos períodos de inatividade.

3.2.1 Regulação do setpoint de aquecimento


- Premir a tecla "+" ou "-" para visualizar o valor atual do setpoint da temperatura de aquecimento.



- Aumentar ou diminuir o setpoint de acordo com o tipo de sistema utilizando a tecla "+" ou "-".

- Para guardar a alteração realizada e retornar ao ecrã inicial, aguardar 3 segundos ou premir a tecla "ENTER/RESET".
- Verificar se o grupo térmico inicia a fase de acendimento e se no display aparece o ícone intermitente  (pedido de aquecimento ambiente) e o ícone .
- O grupo térmico procederá à fase de ignição e manter-se-á em funcionamento até ser atingida a temperatura regulada.

3.2.2 Ativar/desativar a função aquecimento

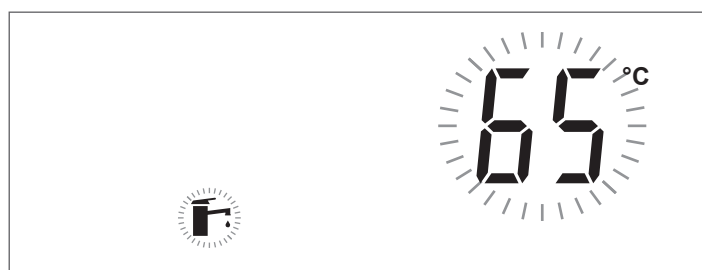
- Premir simultaneamente as teclas "+" e "-" durante alguns segundos;
- No display piscam o ícone  e o modo aquecimento atual (ON ou OFF);



- Premir as teclas "+" e "-" para selecionar o modo desejado;
- Premir a tecla "ENTER/RESET" ou aguardar 3 segundos para guardar a alteração realizada e voltar ao ecrã inicial.


3.2.3 Regulação do setpoint sanitário

- Premir a tecla "▲" ou "▼" para visualizar o valor atual do setpoint sanitário.



- Aumentar ou diminuir o setpoint utilizando a tecla "▲" ou "▼".
- Premir a tecla "ENTER/RESET" para guardar a alteração realizada e retornar ao ecrã inicial.

3.2.4 Ativar/desativar a função sanitária

- Premir simultaneamente as teclas "▲" e "▼" durante alguns segundos;
- No display piscam o ícone  e o modo sanitário atual (ON ou OFF);



- Premir as teclas "▲" e "▼" para selecionar o modo desejado;
- Premir a tecla "ENTER/RESET" para guardar a alteração realizada e retornar ao ecrã inicial.

3.2.5 Configuração parâmetros aquecimento

A termostatização no grupo térmico utiliza pré-configurações que permitem simplificar as operações de primeiro acendimento.

Há cinco modos de funcionamento da caldeira em aquecimento (Par. 2001). A configuração básica do parâmetro 2001 é 0.

Os parâmetros a configurar no regulador irão variar de acordo com o modo de funcionamento selecionado.

Modo 0: funcionamento com termostato ambiente (TA)/pedido de calor

Neste modo:

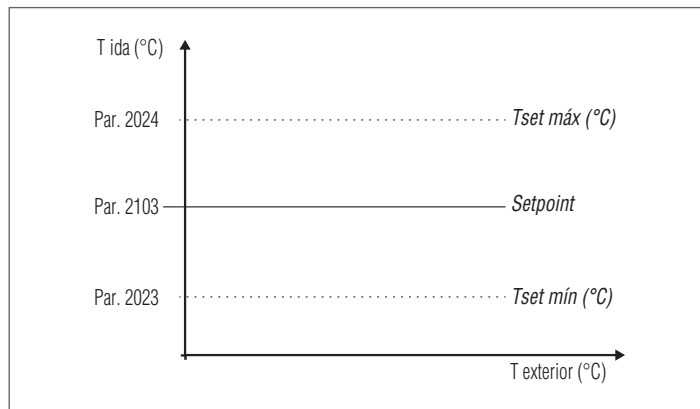
- Sonda externa não solicitada.
- A comunicação OpenTherm (OT) não está ativada e qualquer termostato ambiente OT conectado é alimentado, mas sinaliza "erro de comunicação".
- A entrada 0-10V não é utilizada.
- A comunicação Modbus está ativada. Se um dispositivo for conectado ao Modbus, o regulador da zona trabalha em prioridade com relação ao termostato ambiente (TA/OT).

A termostatização do grupo térmico gere a temperatura de ida de aquecimento com um setpoint fixo definido pelo Par. 2103. O valor do setpoint pode ser configurado diretamente sem entrar na lista de parâmetros como indicado no parágrafo "/Navegação menu" na pág. 27.

O setpoint pode ser configurado dentro de um intervalo definido pelos par. 2023 (mínimo) e 2024 (máximo) como indicado na figura.

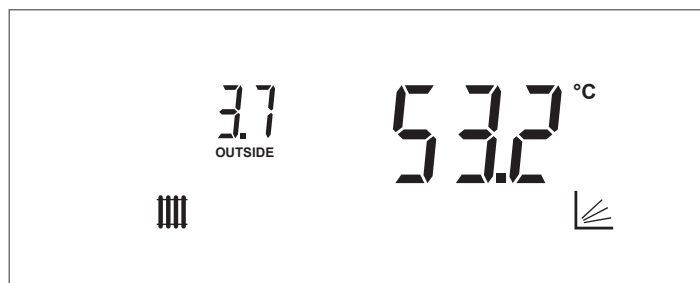
Os parâmetros que regulam este modo são:

Par. N.º	Descrição
2103	Setpoint Zona principal/Zona 1 no modo aquecimento Par. 2001 = 0 e 3. A regulação do grupo térmico determina o setpoint da caldeira em aquecimento utilizando o valor mais alto entre os pedidos de todas as zonas ativas (Par. 1101, 1201, 1301). Se a Zona 1 for configurada como mista, o valor configurado para o parâmetro 1112 será utilizado como setpoint.
2023	Setpoint mínimo de aquecimento.
2024	Setpoint máximo de aquecimento.



Modo 1: funcionamento com termostato ambiente (TA/OT) pedido de calor e sonda externa (acessório)

Exibição do ecrã no modo climático



Neste modo:

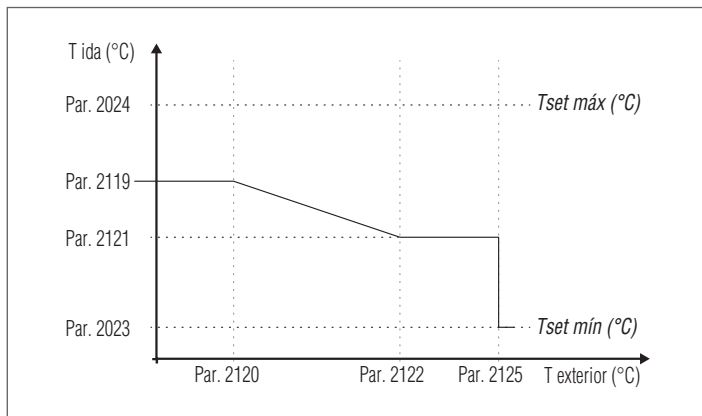
- A sonda externa (acessório) é necessária para ativar o funcionamento do grupo térmico. O ícone **OUTSIDE** é visualizado no display. Neste caso, o setpoint de aquecimento não pode mais ser alterado manualmente, mas é calculado pelo regulador.
- A comunicação Open Therm (OT) está ativada.
- A entrada 0-10V não é utilizada.
- A comunicação Modbus está ativada. Se um dispositivo for conectado ao Modbus, o regulador da zona trabalha em prioridade com relação ao termostato ambiente (TA/OT).

A temperatura de ida de aquecimento é definida por um setpoint variável de acordo com a temperatura externa e a temperatura ambiente, com base em uma curva climática definida pelos seguintes parâmetros:

Par. N.º	Descrição
2131	Compensação da temperatura externa clima ameno Zona principal/Zona 1.
2132	Valor nominal da temperatura ambiente Zona principal/Zona 1 Ao conectar um termostato ambiente OpenTherm (OT) ao grupo térmico ou ao acessório de controlo da zona, este parâmetro não é utilizado
2119	Setpoint aquecimento Zona principal/Zona 1 na temperatura externa mínima. O intervalo deste parâmetro é limitado pelos valores dos setpoint Mínimo (Par. 2023) e Máximo (Par. 2024).
2120	Temperatura externa mínima Zona principal/Zona 1. Configura a temperatura externa mínima à qual associar o setpoint de aquecimento máximo Par. 2119.
2121	Setpoint de aquecimento Zona principal/Zona 1 na temperatura externa máxima (Par. 2122). Configura o setpoint mínimo de aquecimento quando a temperatura externa é igual ao valor configurado no parâmetro 2122 (temperatura externa básica).
2122	Temperatura externa máxima Zona principal/Zona 1. Configura a temperatura externa na qual o setpoint da caldeira deve ser reduzido de acordo com o valor definido no parâmetro 2121.
2023	Setpoint mínimo de aquecimento.
2024	Setpoint máximo de aquecimento.
2125	Comutação verão/inverno Zona principal/Zona 1. Bloqueia o pedido em modalidade aquecimento quando a temperatura externa é maior que este setpoint.
2130	Translação paralela da curva climática Zona principal/Zona 1.
2134	Fator de compensação da temperatura externa.

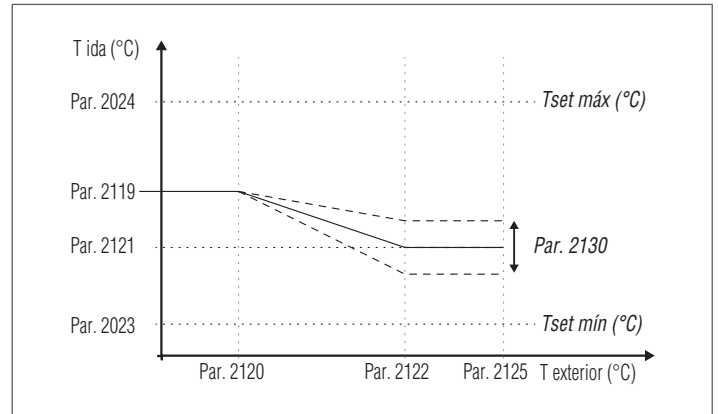
Parâmetro 2125 (nível de instalador)

Entre estações pode acontecer que em determinados dias a temperatura externa diurna exceda o limite configurado para o parâmetro 2125 (comutação verão/inverno), neste caso, o pedido de calor em aquecimento é interrompido mesmo que a temperatura ambiente ainda não tenha atingido o setpoint predefinido. É possível aumentar o valor no Par. 2125 evitando que o pedido em aquecimento seja bloqueado.



Parâmetro 2131 (nível de instalador)

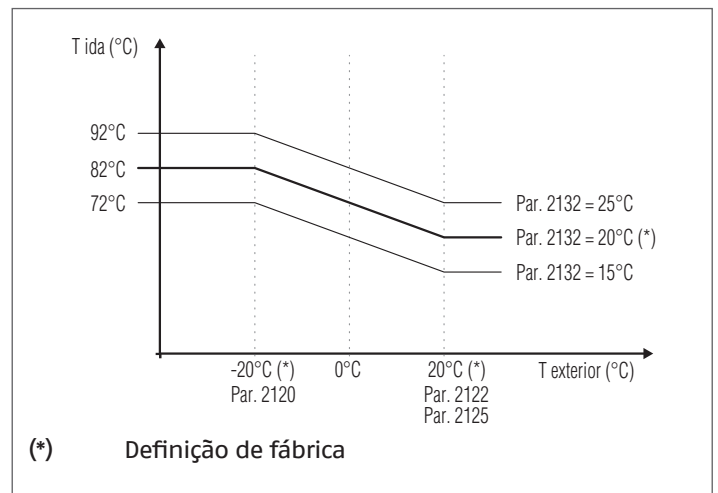
Durante as meias-estações quando a temperatura externa se aproxima do limite máximo configurado no Par. 2122, a temperatura de ida calculada em curva climática pode ser diferente daquela idónea para atender ao pedido. Este parâmetro efetua uma correção não linear da curva climática a fim de compensar tal diferença.



Parâmetro 2132 (nível de instalador)

Valor nominal da temperatura ambiente Zona principal/Zona 1. Este parâmetro define a temperatura ambiente desejada com a qual o regulador calcula o setpoint de ida de aquecimento. Uma temperatura ambiente desejada maior ou menor desloca a curva de aquecimento característica para cima ou para baixo em um eixo de 45°.

Se no modo aquecimento 1 (Par. 2001 = 1) for conectado um termostato ambiente OpenTherm (OT) ao grupo térmico ou ao acessório de controlo de zona, este parâmetro não é utilizado já que o termostato ambiente OT fornece o setpoint de temperatura ambiente diretamente para o regulador.

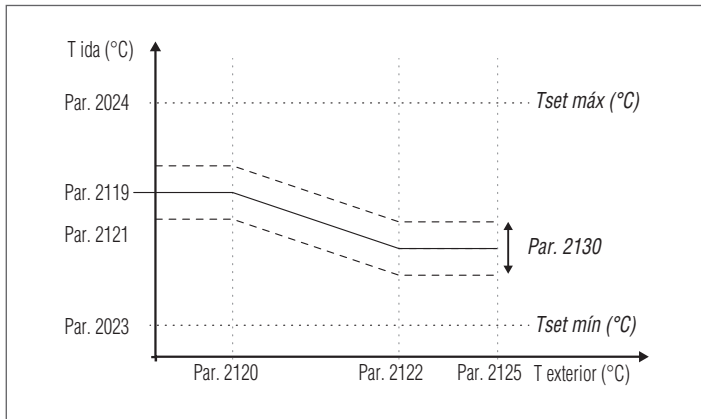


(*) Definição de fábrica

Parâmetro 2130 (nível de utilizador)

A translação paralela da curva climática é utilizada para alterar homogeneamente a temperatura de ida para toda a escala da temperatura externa. Ao alterar o valor deste parâmetro se realiza uma correção da curva climática se a temperatura ambiente for muito alta (configurar um valor negativo) ou muito baixa (configurar um valor positivo). Se um termostato Open Therm estiver presente no ambiente, este parâmetro não é considerado.

Esse parâmetro permite diretamente que o utilizador aumente (valor positivo) ou diminua (valor negativo), de maneira simples, a temperatura de ida para o sistema de aquecimento e, conseqüentemente, a temperatura ambiente.



Parâmetro 2134 (nível de instalador)

Cada edifício tem características térmicas diversas e, portanto, os tempos de entrada em regime do sistema de aquecimento, mesmo com a mesma temperatura externa, também podem variar entre os edifícios localizados na mesma área.

Utilizando este parâmetro é possível modificar a reatividade do sistema de aquecimento ajustando a sua resposta às características térmicas do edifício e otimizando assim o conforto ambiental.

Ao alterar a configuração deste parâmetro (0-100%) aumenta ou diminui a velocidade com que a temperatura de ida muda à medida que ocorre a variação da temperatura externa.

Quanto maior o valor configurado, melhor é o isolamento do edifício.

Exemplo:

- 0%: A temperatura de ida muda rapidamente à medida que ocorre a variação da temperatura externa.
- 100%: A temperatura de ida muda lentamente à medida que ocorre a variação da temperatura externa.

O pedido de calor é ativado a partir do fechamento do contacto do termostato ambiente/pedido de calor, desde que a temperatura externa não exceda o valor definido pelo parâmetro 2125. Se a temperatura externa exceder a configurada no parâmetro 2125, o queimador é interrompido mesmo na presença de um pedido de calor.

⚠ Caso a sonda externa (acessório) não seja detetada (não instalada ou danificada), o sistema efetua um pedido de calor no máximo setpoint configurado (Par. 2024).

Modo 2: funcionamento contínuo com setpoint variável com sonda externa (acessório) e redução noturna do termostato ambiente (TA)

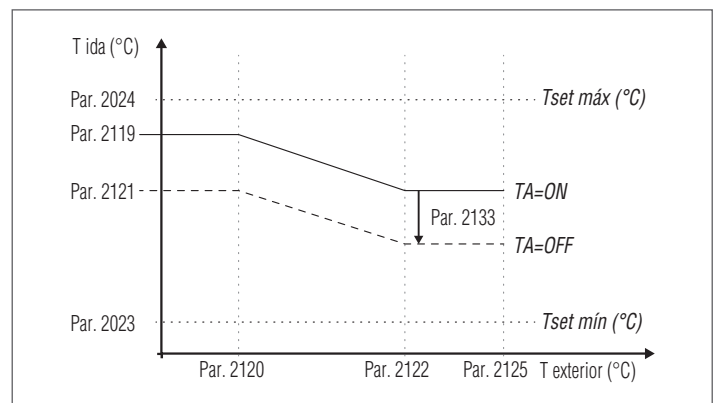
Neste modo:

- A sonda externa (acessório) é necessária para ativar o funcionamento do grupo térmico.
- A comunicação OpenTherm (OT) não está ativada e qualquer termostato ambiente OT conectado é alimentado, mas sinaliza "erro de comunicação".
- A entrada 0-10V não é utilizada.
- A comunicação Modbus não está ativada.

O aparelho funciona com um setpoint variável definido pela curva climática (configurável da mesma forma descrita no modo 1) em função da temperatura externa. O pedido de calor é ativado independentemente do fechamento ou não do contacto do termostato ambiente/pedido de calor, e cessa apenas quando a temperatura externa é maior que a definida pelo parâmetro 2125.

Par. N.º	Descrição
2131	Compensação da temperatura externa clima ameno Zona principal/Zona 1.
2119	Setpoint aquecimento Zona principal/Zona 1 na temperatura externa mínima. O intervalo deste parâmetro é limitado pelos valores dos setpoint Mínimo (Par. 2023) e Máximo (Par. 2024).
2120	Temperatura externa mínima Zona principal/Zona 1. Configura a temperatura externa mínima à qual associar o setpoint de aquecimento máximo Par. 2119.
2121	Setpoint de aquecimento Zona principal/Zona 1 na temperatura externa máxima (Par. 2122) Configura o setpoint mínimo de aquecimento quando a temperatura externa é igual ao valor configurado no parâmetro 2122 (temperatura externa básica).
2122	Temperatura externa máxima Zona principal/Zona 1. Configura a temperatura externa na qual o setpoint da caldeira deve ser reduzido de acordo com o valor definido no parâmetro 2121.
2023	Setpoint mínimo de aquecimento.
2024	Setpoint máximo de aquecimento.
2125	Comutação verão/inverno Zona principal/Zona 1. Bloqueia o pedido em modalidade aquecimento quando a temperatura externa é maior que este setpoint.
2130	Translação paralela da curva climática Zona principal/Zona 1.
2133	Redução noturna do setpoint Zona principal/Zona 1 no modo aquecimento Par. 2001 =2 ou 3. Define quantos graus o setpoint de aquecimento é diminuído na abertura do contacto do termostato ambiente (TA). A redução da temperatura de ida afeta todas as zonas de aquecimento ativas e, para ser utilizada, cada regulador de zona deve ter o terminal TA em ponte.
2134	Fator de compensação da temperatura externa.

O parâmetro 2133 define quantos graus o setpoint diminui (redução noturna) quando o contacto do termostato ambiente/pedido de calor é aberto.



⚠ Caso a sonda externa (acessório) não seja detetada (não instalada ou danificada), o sistema efetua um pedido de calor no máximo setpoint configurado na curva climática.

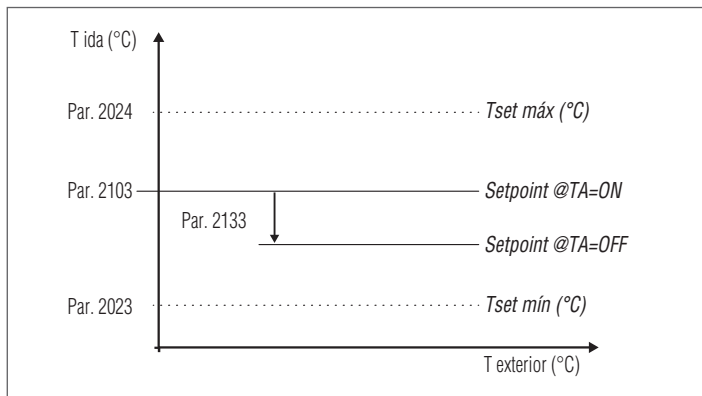
Modo 3: funcionamento contínuo em setpoint fixo e redução noturna com termóstato ambiente (TA)

Neste modo:

- Sonda externa não solicitada.
- A comunicação OpenTherm (OT) não está ativada e qualquer termóstato ambiente OT conectado é alimentado, mas sinaliza "erro de comunicação".
- A entrada 0-10V não é utilizada.
- A comunicação Modbus não está ativada.

O setpoint fixo é regulado da mesma maneira que o modo 0. A diferença consiste no fato de que o pedido está sempre ativo e o setpoint é diminuído (redução noturna) do valor definido pelo parâmetro 2133 quando o contacto do termóstato ambiente/pedido de calor é aberto.

Par. N.º	Descrição
2103	Setpoint Zona principal/Zona 1 no modo aquecimento Par. 2001= 0 e 3. A regulação do grupo térmico determina o setpoint da caldeira em aquecimento utilizando o valor mais alto entre os pedidos de todas as zonas ativas (Par. 1101, 1201, 1301). Se a Zona 1 for configurada como mista, o valor configurado para o parâmetro 1112 será utilizado como setpoint.
2023	Setpoint mínimo de aquecimento.
2024	Setpoint máximo de aquecimento.
2133	Redução noturna do setpoint Zona principal/Zona 1 no modo aquecimento Par. 2001= 2 ou 3. Define quantos graus o setpoint de aquecimento é diminuído na abertura do contacto do termóstato ambiente (TA). A redução da temperatura de ida afeta todas as zonas de aquecimento ativas e, para ser utilizada, cada regulador de zona deve ter o terminal TA em ponte.



Modo 4: funcionamento com setpoint variável de acordo com o valor do sinal de entrada 0-10V

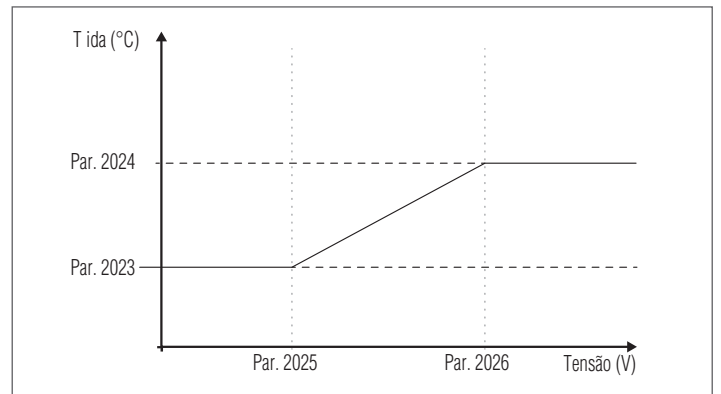
Neste modo:

- Sonda externa não solicitada.
- A comunicação OpenTherm (OT) não está ativada e qualquer termóstato ambiente OT conectado é alimentado, mas sinaliza "erro de comunicação".
- A comunicação Modbus não está ativada. Se um dispositivo for conectado ao Modbus, os valores no dispositivo remoto não serão atualizados.

Os parâmetros que regulam este modo são:

Par. N.º	Descrição
2023	Limita o valor mínimo que é possível atribuir ao setpoint no modo aquecimento.
2024	Limita o valor máximo que é possível atribuir ao setpoint no modo aquecimento.
2025	Define o valor mínimo de temperatura de ida no modo aquecimento (Par. 2001 = 4).
2026	Define o valor máximo de temperatura de ida no modo aquecimento (Par. 2001 = 4).

A regulação do setpoint de funcionamento é efetuada com base na seguinte curva:



3.2.6 Configuração dos parâmetros de água quente sanitária

A termostatização existente no grupo térmico permite amplas possibilidades de configuração para a gestão da produção de água quente sanitária.

Reconhecimento automático da Sonda ou do Termóstato do Esquentador

A cada restabelecimento da alimentação elétrica ocorre a verificação automática do sensor ligado. Se é identificada uma sonda de temperatura, o setpoint para a água quente sanitária é definido pelo parâmetro 2047 (Setpoint AQS com esquentador). Se não é identificada uma sonda de temperatura, o controlador supõe um termóstato, que deve fornecer apenas um sinal aberto / fechado. Neste caso é configurado um Setpoint no circuito primário definido pelo parâmetro no Par. 2041 (Setpoint primário para esquentador com termóstato), independentemente do setpoint configurado no parâmetro 2047.

OBS: Prestar atenção aos casos de Erro 060 causados por erros de leitura da sonda do esquentador

Pedido de água quente sanitária com sonda do esquentador

Quando a temperatura detetada pela sonda do esquentador desce abaixo do valor do setpoint de AQS (Par. 2047) diminuído do valor da histerese (Par. 2036) o regulador deteta um pedido de água quente sanitária ativando o circulador e comuta a válvula desviadora de 3 vias para sanitário. O circulador, neste caso, funciona em ponto fixo (Par. 2049). O queimador acende quando a temperatura detetada pela sonda de ida desce abaixo do valor do setpoint de AQS (Par. 2047) aumentado do valor definido no parâmetro 2038 menos 3° C (histerese), este valor corresponde de fábrica a 69°C. O pedido é atendido quando a temperatura detetada pela sonda do esquentador supera o valor do setpoint de AQS (Par. 2047) aumentado do valor da histerese (Par. 2037). O circulador continua a funcionar pelo tempo de pós-circulação (Par. 2044). O queimador desliga quando a temperatura detetada pela sonda de ida supera o valor do setpoint de AQS (Par. 2047) aumentado do valor definido no parâmetro 2038 mais 3° C (histerese), este valor corresponde de fábrica a 75°C.

Pedido de água quente sanitária com termóstato do esquentador

Quando a temperatura do termóstato do esquentador desce abaixo do valor do setpoint de AQS (Par. 2041) diminuído do valor da histerese (Par. 2036) o regulador deteta um pedido de água quente sanitária ativando o circulador e comuta a válvula desviadora de 3 vias para sanitário.

O circulador, neste caso, funciona em ponto fixo (Par. 2049). O queimador acende quando a temperatura detetada pela sonda de ida desce abaixo do valor do setpoint de AQS (Par. 2041) aumentado do valor definido no parâmetro 2038 menos 3° C (histerese), este valor corresponde de fábrica a 87°C.

O pedido é atendido quando a temperatura detetada pela sonda do esquentador supera o valor do setpoint de AQS (Par. 2041) aumentado do valor da histerese (Par. 2037).

O circulador continua a funcionar pelo tempo de pós-circulação (Par. 2044).

O queimador desliga quando a temperatura detetada pela sonda de ida supera o valor do setpoint de AQS (Par. 2041) aumentado do valor definido no parâmetro 2038 mais 3° C (histerese), este valor corresponde de fábrica a 93°C.

3.2.7 Prioridade do pedido de calor**Definição das prioridades**

O parâmetro 2042 define a prioridade entre os circuitos sanitário e aquecimento.

Estão previstos três modos:

- 0: Prioridade no tempo entre os dois circuitos. Em caso de pedido simultâneo, inicialmente a prioridade é dada ao circuito sanitário por um tempo definido no parâmetro 2043. No final do tempo, a prioridade passa ao circuito de aquecimento (sempre para o mesmo tempo) e assim por diante alternadamente até o término do pedido de um ou ambos os circuitos;
- 1: Prioridade dada ao circuito aquecimento;
- 2: Prioridade dada ao circuito sanitário (configuração de fábrica).

3.2.8 Funções especiais

Quando uma função especial é ativada, uma mensagem específica é visualizada no ecrã da interface de comandos do aparelho.

Proteção da ativação da bomba durante um pedido Sanitário

Se durante um pedido sanitário a temperatura de ida do queimador é inferior àquela do esquentador, a bomba não é ligada.

Proteção antigelo

A função de proteção antigelo protege o sistema contra o congelamento.

Quando a função antigelo está ativada a mensagem "AFro" aparece no display.

São previstos os seguintes modos de intervenção:

- **Proteção antigelo da caldeira (Par. 2074):** Se a temperatura da sonda de ida do aparelho desce abaixo de 5°C, o queimador acende e permanece aceso até que a temperatura de envio supere 10°C (com a sonda externa ligada, a proteção só é ativada com valores de temperatura externa < 10 °C).
- **Proteção Antigelo do circuito de aquecimento (Par. 2075):** Se o queimador fica desligado por 6 horas consecutivas, o circulador e a válvula desviadora de 3 vias do aparelho são ativados por 5 minutos. Se a temperatura da sonda de ida do aparelho desce abaixo de 5°C, o queimador acende e permanece aceso até que a temperatura de envio supere 10°C (com a sonda externa ligada, a proteção só é ativada com valores de temperatura externa < 10 °C).

- Proteção antigelo do esquentador sanitário (Par. 2076):

Se a temperatura da sonda do esquentador desce abaixo de 5°C, o queimador acende e o circulador e a válvula desviadora de 3 vias são ativados. O queimador fica aceso até que a temperatura da sonda do esquentador supere 10°C e o circulador continua a funcionar pelo tempo de pós-circulação (Par. 2044). Com a sonda externa ligada, a proteção só é ativada com valores de temperatura externa < 10 °C.

Extração do ar (Par. 2090)

A função é ativada automaticamente na primeira inicialização e cada vez que a alimentação é restaurada.

Quando a função é ativada, é visualizada a mensagem "Air" no ecrã.

Durante a desaeração, o circulador é ativado para permitir que qualquer ar presente dentro do circuito do sistema saia pela válvula de purga automática do aparelho.

O estado do guia de luz muda para verde intermitente.

Durante a desaeração, é possível desativar a função configurando o parâmetro 2090 = 0

No caso de erro de baixa pressão (E040 e E041) ou de erro do transdutor de pressão (E042), o ciclo de purga é interrompido.

Proteção contra as sobretemperaturas (Par. 2096)

Esta função previne uma potencial ação do termóstato de segurança.

Se a temperatura da caldeira supera o valor configurado neste parâmetro, o queimador desliga e o circulador continua a funcionar para eliminar o excesso de calor (pós-circulação).

Ativação do circulador e da válvula de 3 vias a cada 24 horas

A cada 24 horas, o circulador e a válvula desviadora de 3 vias são ativados por 30 segundos (apenas em modo aquecimento 0,1,4).

Esta função evita que o circulador e a eletroválvula sejam bloqueados em uma determinada posição.

Modo Teste (limpa-chaminés)

Ao ativar esta função (Par. 200 = 1) o aparelho funciona em máxima potência e a válvula desviadora de 3 vias comuta para sanitário por um tempo (não modificável) de 15 minutos, após o qual retoma o funcionamento normal.


É possível interromper o funcionamento no modo de teste a qualquer momento (Par. 200 = 0). Se a sonda de ida do aparelho atinge 82°C (temperatura máxima de funcionamento), o queimador desliga.

Recomenda-se, ao usar a função, deixar aberta uma torneira do utilizador da água quente sanitária para eliminar qualquer excesso de calor.

Atenção! No sistema circula água em alta temperatura. Perigo de queimaduras com água fervente!

Função Antilegionella (Par. 2080) – Apenas com Sonda do Esquentador

A função é ativada automaticamente conectando a sonda do esquentador a cada restauração da alimentação elétrica ou diariamente, se necessário (configuração de fábrica Par. 2080 = 2).

Quando a função está ativa, a mensagem "ALE9" é visualizada ao lado da temperatura do esquentador e o ícone  pisca.

A função aumenta a temperatura da água dentro do esquentador até 60 °C e a mantém por 30 minutos.

Após este tempo, o funcionamento normal do aparelho é restaurado.


3.2.9 Falha de ignição

No caso de uma anomalia de acendimento ou de funcionamento, uma mensagem de texto (dígito pequeno) e um número (dígito grande) variáveis serão sinalizados no display do grupo térmico, dependendo da anomalia encontrada. Consultar a lista de erros para uma descrição detalhada. Há 3 níveis de erro:

- Permanentes (Loc)
- Temporários (Err)
- Avisos (AttE)

Na seção com o dígito grande, o número do erro é visualizado e, dependendo do erro/aviso, uma mensagem que pisca ciclicamente com o número. Consultar a lista de erros para uma descrição detalhada.


Erro Permanente

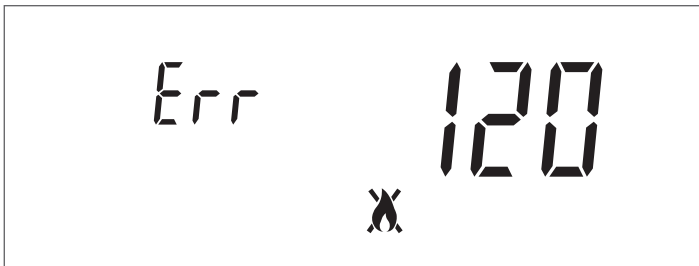
O texto "Loc" é visualizado junto com o número do erro permanente. O ícone  indica que o queimador está desativado. O aparelho deve ser redefinido manualmente, mantendo premeida a tecla "ENTER/RESET".



Erro Temporário

O texto "Err" é visualizado junto com o número do erro temporário.

O ícone  indica que o queimador está desativado. O erro de bloqueio deve ser resolvido.



Avisos

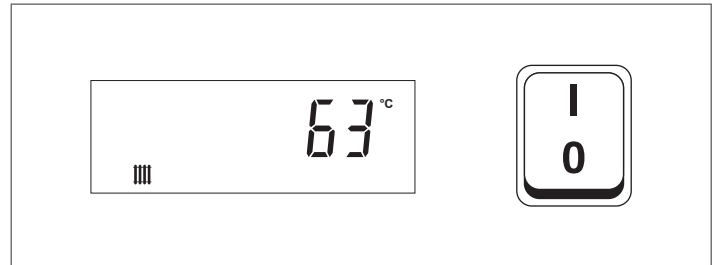
O texto "AttE" é visualizado junto com o número de aviso. O aparelho não está bloqueado, mas pode ter funcionalidades reduzidas (dependendo do aviso).



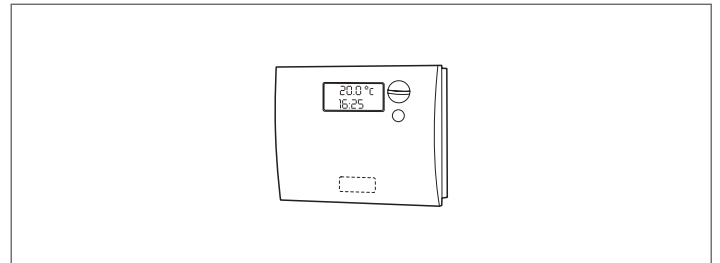
3.3 Verificações a fazer durante e após a primeira colocação em serviço

Efetuada o arranque, deverá ser realizado um controlo, fazendo uma paragem e reativação sucessiva do grupo térmico:

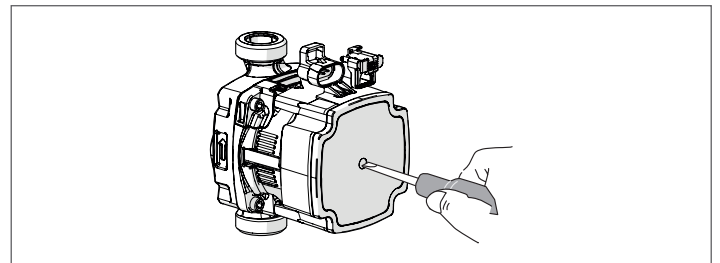
- Modificando a temperatura configurada;
- Intervindo no interruptor principal, movendo-o de (I) a (O) e vice-versa;



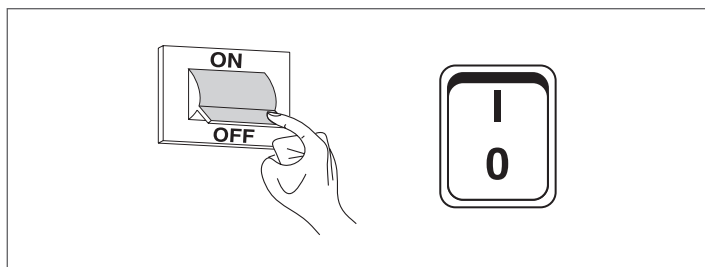
- Alterando a regulação do termóstato de ambiente ou do programador horário;



- Verificar a rotação livre e correta do circulador;



- Verificar a paragem completa do grupo térmico posicionando o interruptor principal do aparelho e o interruptor geral do sistema em "desligado".

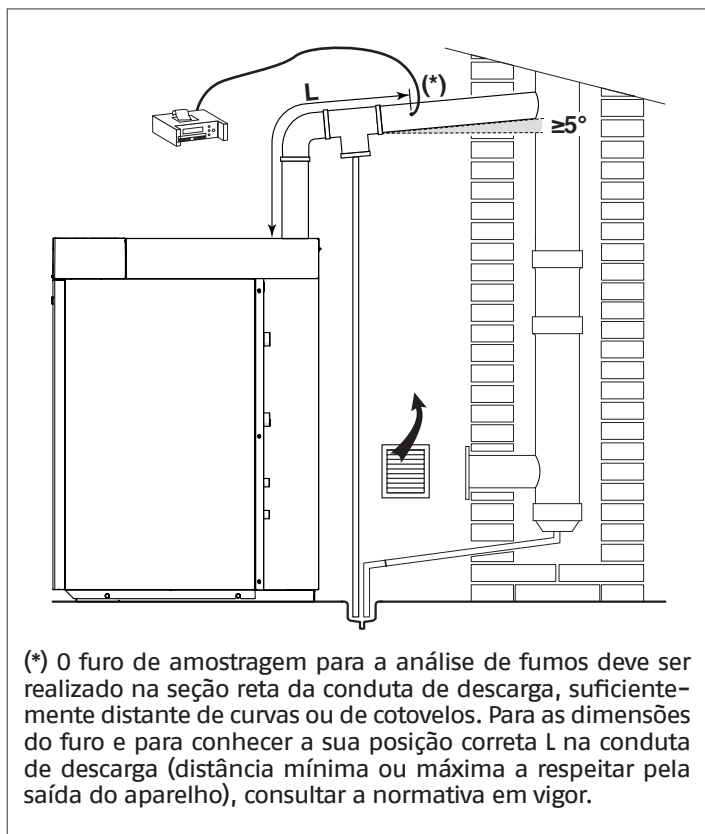


Se todas as condições forem atendidas, reinicie o grupo térmico e execute a análise dos produtos da combustão ativando o modo de teste (Par. 200 = 1).

Durante o modo de teste (limpa-chaminés), o aparelho funciona na potência máxima durante um período de 15 minutos, após o qual a função é automaticamente desativada.

Recomenda-se, ao usar a função, deixar aberta uma torneira do utilizador da água quente sanitária para eliminar qualquer excesso de calor.

Uma vez que os produtos da combustão tenham sido analisados, desativar a função (Par. 200 = 0).



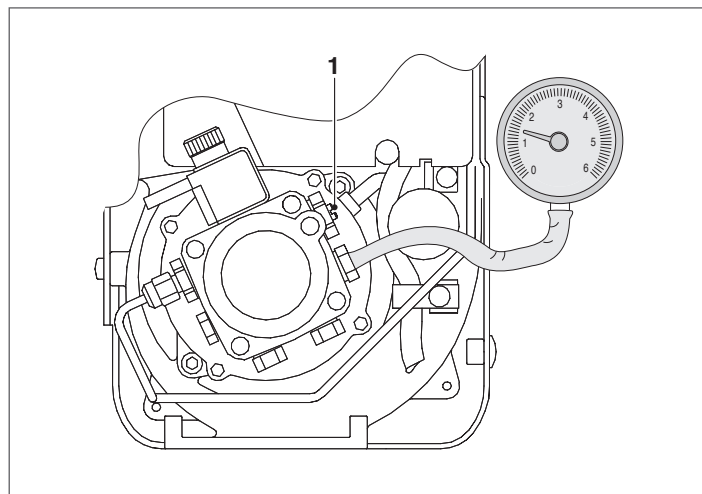
(*) O furo de amostragem para a análise de fumos deve ser realizado na seção reta da conduta de descarga, suficientemente distante de curvas ou de cotovelos. Para as dimensões do furo e para conhecer a sua posição correta L na conduta de descarga (distância mínima ou máxima a respeitar pela saída do aparelho), consultar a normativa em vigor.

⚠ Após análise dos fumos, tape o furo de colheita de amostras.

3.3.1 Controlo e regulação do queimador

REGULAÇÃO DA PRESSÃO DA BOMBA

Rode o parafuso de regulação (1) até obter o valor de pressão indicado no quadro.



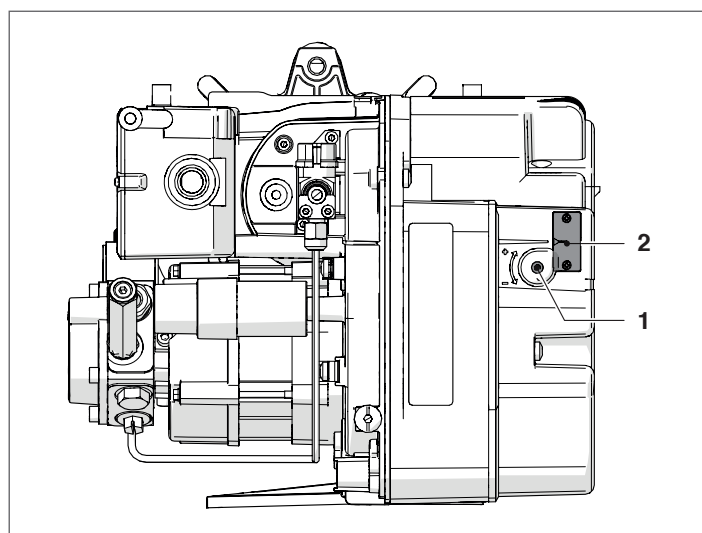
INSIEME EVOe 32 V LN (*)	
Regulação da pressão da bomba	14,5 bar

(*) Queimador com aquecedor a gasóleo

REGULAÇÃO DO REGISTO DE AR

A regulação do registo de ar pode ser feita sem tirar a tampa do queimador.

- Rode o parafuso (1) com uma chave sextavada, até o valor de regulação necessário coincidir com o do indicador graduado (2)

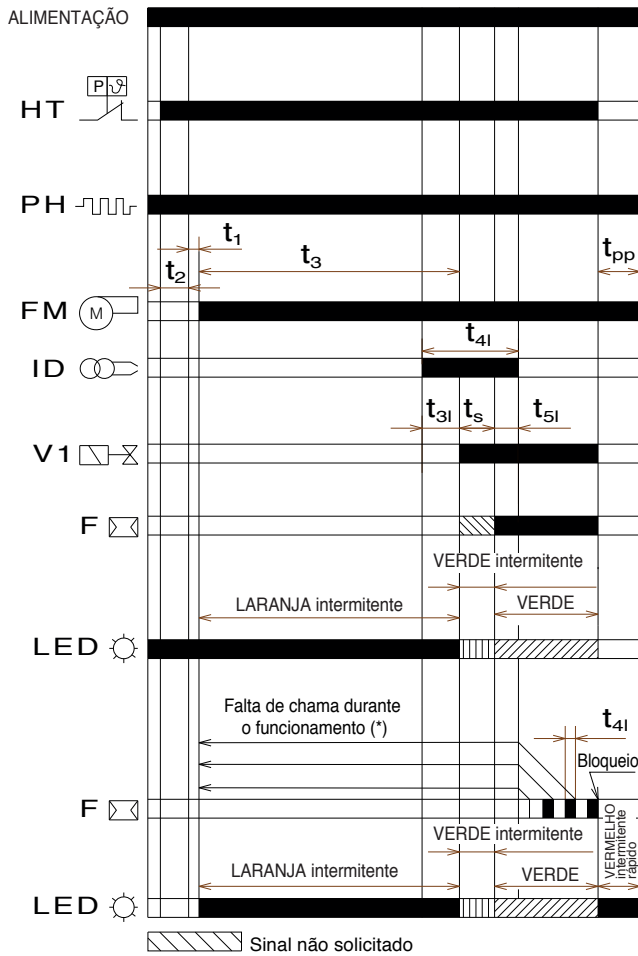


INSIEME EVOe 32 V LN (*)	
Regulação do registo de ar	1,8

(*) Queimador com aquecedor a gasóleo

3.3.2 Funcionamento e programação do queimador

Funcionamento Normal

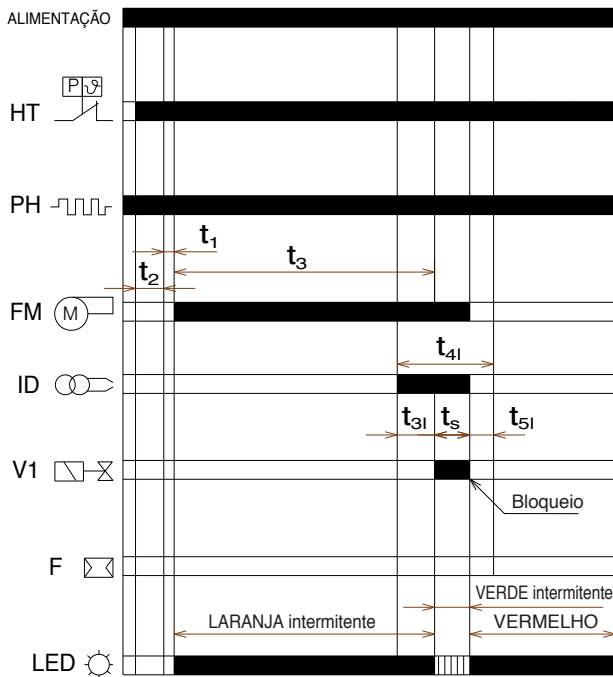


- HT** Pedido de calor
- PH** Pré-aquecedor
- FM** Motor do ventilador
- ID** Dispositivo de ignição
- V1** Válvula de gás
- F** Detetor de chama
- LED** Cor do LED no interior do botão
- t1** Tempo de espera
- t2** Tempo de verificação da inicialização
- t3** Tempo de pré-ventilação
- t3i** Tempo de pré-ignição
- t3l** Tempo de pré-ignição
- t4i** Tempo total de ignição
- t4l** Tempo de reação para a atuação do bloqueio de segurança devido à falta de chama
- t5i** Tempo de pós-ignição
- ts** Tempo de segurança
- tpp** Tempo de pós-ventilação

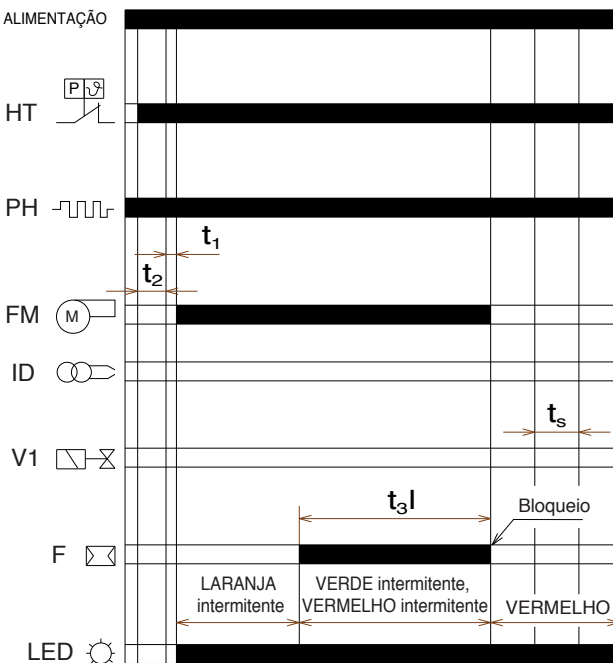
(*) São permitidas apenas 3 ignições consecutivas

	DESCRIÇÃO	VALOR
t0	Modo vigília: O queimador aguarda o pedido de calor	-
t1	Tempo de espera para um sinal de entrada: tempo de reação, a caixa de controlo permanece em estado de espera por um tempo t1	≤ 1 sec
t2	Tempo de espera para inicialização: intervalo de tempo de verificação após ligação da alimentação principal	3,5 sec
t2l	Verificações das presença de luz estranha ou chama parasita durante t2: estado de espera por t2l, de seguida bloqueio: o motor não parte	25 sec
t3	Tempo de pré-ventilação: o motor do ventilador está a funcionar, depois é ativada a válvula de gás	15 sec
t3l	Verificação da presença de luz estranha ou de chama parasita durante a fase de pré-ventilação: a caixa de controlo entra em bloqueio no final de t3l	25 sec
t3i	Tempo de pré-ligação da descarga	2 sec
ts	Tempo de segurança	5 seg
t4i	Tempo total de ligação da descarga	10 sec
t4l	Tempo de reação de desativação da válvula devido à ausência de chama	≤ 1 sec
t5i	Tempo de pós-ligação da descarga	3 sec
-	Tempo pedido para o desbloqueio da caixa de controlo através do botão de desbloqueio	0,4 sec
tr	Repetições de ciclo: máx. de 3 repetições da sequência de arranque completa no caso de ausência de chama durante o funcionamento; no fim da última tentativa após ausência de chama, o equipamento de controlo bloqueia-se	3 repetições
tpp	Tempo de pós-ventilação: tempo de ventilação complementar no final do pedido de calor. Pode ser interrompido por um novo pedido de calor	60 sec

Bloqueio causado por falha de ignição



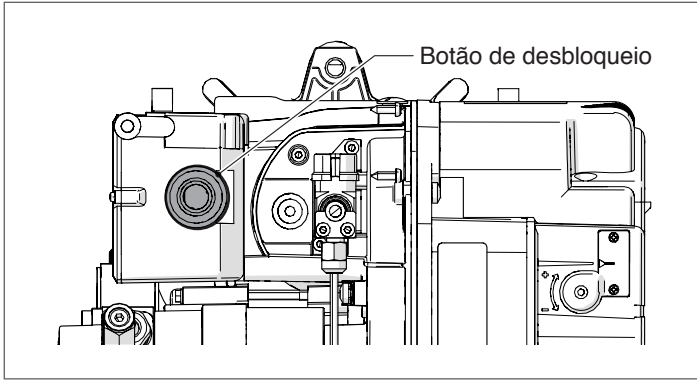
Bloqueio causado pela presença de luz estranha durante a fase de pré-ventilação



	DESCRIÇÃO	VALOR
t0	Modo vigília: O queimador aguarda o pedido de calor	-
t1	Tempo de espera para um sinal de entrada: tempo de reação, a caixa de controlo permanece em estado de espera por um tempo t1	≤ 1 sec
t2	Tempo de espera para inicialização: intervalo de tempo de verificação após ligação da alimentação principal	3,5 sec
t2l	Verificações das presença de luz estranha ou chama parasita durante t2: estado de espera por t2l, de seguida bloqueio: o motor não parte	25 sec
t3	Tempo de pré-ventilação: o motor do ventilador está a funcionar, depois é ativada a válvula de gás	15 sec
t3l	Verificação da presença de luz estranha ou de chama parasita durante a fase de pré-ventilação: a caixa de controlo entra em bloqueio no final de t3l	25 sec
t3i	Tempo de pré-ligação da descarga	2 sec
ts	Tempo de segurança	5 seg
t4i	Tempo total de ligação da descarga	10 sec
t4l	Tempo de reação de desativação da válvula devido à ausência de chama	≤ 1 sec
t5i	Tempo de pós-ligação da descarga	3 sec
-	Tempo pedido para o desbloqueio da caixa de controlo através do botão de desbloqueio	0,4 sec
tr	Repetições de ciclo: máx. de 3 repetições da sequência de arranque completa no caso de ausência de chama durante o funcionamento; no fim da última tentativa após ausência de chama, o equipamento de controlo bloqueia-se	3 repetições
tpp	Tempo de pós-ventilação: tempo de ventilação complementar no final do pedido de calor. Pode ser interrompido por um novo pedido de calor	60 sec

- HT Pedido de calor
- PH Pré-aquecedor
- FM Motor do ventilador
- ID Dispositivo de ignição
- V1 Válvula de gás
- F Detetor de chama
- LED Cor do LED no interior do botão
- t1 Tempo de espera
- t2 Tempo de verificação da inicialização
- t3 Tempo de pré-ventilação
- t3i Tempo de pré-ignição
- t3l Tempo de pré-ignição
- t4i Tempo total de ignição
- t4l Tempo de reação para a atuação do bloqueio de segurança devido à falta de chama
- t5i Tempo de pós-ignição
- ts Tempo de segurança
- tpp Tempo de pós-ventilação

Indicação do estado de funcionamento



Estado de funcionamento	Cor do botão de desbloqueio	Tipo de intermitência	Segundos	
			ON	OFF
OFF	○ OFF	-	-	-
Pré-ventilação	● LARANJA intermitente	lento	0,5	0,5
Tempo de segurança	● VERDE intermitente	lento	0,5	0,5
Posição de funcionamento normal	● VERDE	-	Sempre ACESO	
Luz estranha ou presença de sinal de chama parasita	●● VERDE, VERMELHO intermitência alternada	lento	0,5	0,5
Anomalia da frequência de alimentação	● LARANJA	-	Sempre ACESO	
Anomalia da tensão interior	●● LARANJA, VERDE intermitência alternada	rápida	0,2	0,2
Anomalia botão de desbloqueio	●● VERDE, VERMELHO intermitência alternada	rápida	0,2	0,2
Bloqueio por ausência de chama após o T _s	● VERMELHO	-	Sempre ACESO	
Bloqueio devido a sinal de luz estranha ou de chama parasita	● VERMELHO intermitente	lento	0,5	0,5
Bloqueio por ter sido atingido o número máximo de repetições de ciclo (ausência de chama durante o funcionamento)	● VERMELHO intermitente	rápida	0,2	0,2
Bloqueio por avaria no motor do ventilador	●● VERDE, LARANJA intermitente	invertido	2,5	0,5
Bloqueio devido a avaria na válvula de gás	●● VERMELHO, VERDE intermitente	invertido	2,5	0,5
Bloqueio devido a falha na eeprom	●● LARANJA, VERDE intermitência alternada	lento	0,5	0,5

Diagnóstico de anomalias - bloqueios

Descrição do bloqueio	Tempo de bloqueio
Presença de luz estranha durante o modo vigília	Após 25 segundos
Pré-aquecimento incompleto	Após 600 segundos
Deteção da presença de uma luz estranha durante a pré-ventilação	Após 25 segundos
Deteção da presença de luz estranha durante a fase de pós-ventilação	Após 25 segundos
Não é detetada chama após decorrido o tempo de segurança	5 segundos após a ativação da válvula de gás
Apagamento da chama durante o funcionamento	Após 3 repetições do ciclo de ignição
Avaria no motor do ventilador	Imediato (durante a pré-ventilação)
Avaria na válvula de gás	Imediato (durante a pré-ventilação)
Falha na Eeprom	Imediato (durante a pré-ventilação)

- ⚠ Para resetar a caixa de controle após a visualização do diagnóstico, premer o botão de desbloqueio.
- ⚠ Em caso de paragem do queimador, para evitar danos à instalação, não desbloqueie o queimador mais que duas vezes em seguida. Se o queimador se bloquear pela terceira vez, entre em contato com Serviço Técnico de Assistência.
- ⚠ Se ocorrerem outros bloqueios ou anomalias do queimador, as intervenções devem ser realizadas exclusivamente por pessoal habilitado autorizado, de acordo com o relatado neste manual e em conformidade com as normas e disposições de lei vigentes.

FUNÇÕES PRINCIPAIS DO QUEIMADOR

Função de aquecedor sempre ligado

O queimador dotado da função de aquecedor sempre ligado em presença de um pedido de calor, parte imediatamente com a sequência de arranque.

Teste de desligamento

Se, durante o funcionamento, é premido o botão de desbloqueio por um tempo superior a 5 segundos e inferior a 10 segundos, (para não ir ao menu sucessivo) o queimador desliga, a eletroválvula de gásóleo fecha, a chama extingue-se e a sequência de arranque recomeça.

Se o teste de desligamento é habilitado, o número de repetições da sequência de arranque (ver "Reciclagem e limite das repetições") e o número dos possíveis desbloqueios são estabelecidos.

FUNCIONAMENTO INTERMITENTE

Após 24 horas de funcionamento contínuo, o equipamento de controlo começa a sequência de desligamento automático e depois volta a ligar-se, a fim de verificar a presença de uma possível avaria no detetor de chama.

É possível fixar este tempo de desligamento automático em 1 hora (ver parágrafo «Menu programação»).

PÓS VENTILAÇÃO

A pós ventilação é a função que permite manter a ventilação do ar, durante um período de tempo predefinido, quando o queimador se desliga perante ausência de pedidos de calor.

O queimador apaga a chama quando o termóstato de pedido de calor se abre e interrompe a alimentação de combustível nas válvulas.

A pós ventilação não é efetuada:

- após um bloqueio;
- se o pedido de calor for interrompido durante a pré-ventilação.

A pós ventilação é efetuada:

- se o pedido de calor for interrompido durante o tempo de segurança;
- se o pedido de calor for interrompido durante o funcionamento normal.

NOTA

Se houver uma luz estranha ou chama parasita durante a pós ventilação, o queimador, ao fim de 25 segundos, bloqueia-se.

Se durante a pós ventilação houver um novo pedido de calor, o tempo de pós ventilação interrompe-se, o motor do ventilador para e tem início um novo ciclo de funcionamento do queimador.

MENU DE PROGRAMAÇÃO

Geral

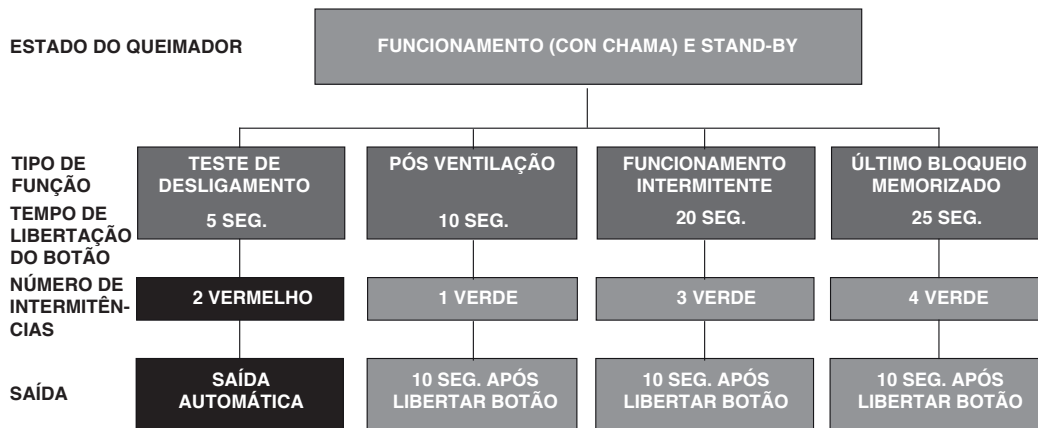
É possível aceder ao menu de programação por meio do botão de desbloqueio durante o FUNCIONAMENTO e em STAND-BY.

Se na página menu o botão de desbloqueio não for premido dentro de 10 segundos se sairá automaticamente da página e um led verde piscará para o valor configurado.

Se o número das pressões no botão de desbloqueio exceder o máximo admitido, o valor que permanecerá na memória será o máximo.

Se o botão de desbloqueio é premido por mais de 60 segundos, é visualizado um erro do botão e a caixa de controlo é reiniciada.

Diagrama de blocos para entrar no menu



Função	Tempo de libertação do botão	Nº de intermitências do led por página do menu	Nº de pressões do botão de desbloqueio	Nº de intermitências do Led (verde)	Saída do menu
Teste de desligamento	$5s \leq t < 10s$	2 intermitências VERMELHO	/nenhuma	/nenhuma	Automática a partir do fim da intermitência
Pós ventilação	$10s \leq t < 15s$	1 VERDE intermitente	1 = 10 seg. 2 = 20 seg. 3 = 30 seg. 4 = 60 seg. (predefinido) 5 = 120 seg. 6 = 0 seg. (desativado)	1 intermitência 2 intermitências 3 intermitências 4 intermitências 5 intermitências 6 intermitências	10 seg após libertar o botão
Funcionamento intermitente	$20s \leq t < 25s$	3 intermitências VERDE	1 = 0 desativa 2 = 1 hora 3 = 24 horas (predefinido)	1 intermitência 2 intermitências 3 intermitências	10 seg após libertar o botão
Último bloqueio memorizado	$25s \leq t < 30s$	4 intermitências VERDE	/nenhuma	Apresentação do tipo de desbloqueio segundo o quadro	10 seg após libertar o botão

TESTE DE DESLIGAMENTO

Sequência para teste de desligamento:

- Programação permitida na modalidade de FUNCIONAMENTO e em standby.
- Premer o botão por 5 seg. $\leq t < 10$ seg.
- O led VERMELHO pisca 2 vezes (0,2 seg. LIGADO; 0,2 seg. DESLIGADO).
- Soltar o botão.
- O queimador dará início ao processo de desligamento e depois volta a ligar-se.

Após o desligamento, o queimador reativa-se automaticamente e o número de tentativas de repetição do ciclo de ignição é posto a zero.

A saída da página de menu do teste de desligamento não estão presentes leds intermitentes.

PÓS VENTILAÇÃO

O tempo de pós ventilação pode ser definido com um tempo máx de **120 segundos**. Proceda como indicado a seguir.

Sequência de programação pós ventilação:

- programação permitida nos modos FUNCIONAMENTO e VIGÍLIA;
- pressione o botão durante 10 seg. $\leq t < 15$ seg.;
- o led VERDE pisca 1 vez;

- liberte o botão;
- led VERDE APAGADO;
- pressione o botão 1 ÷ 5 vezes (*);
- led VERDE ACESO e APAGADO cada vez que se pressiona e liberta o botão;
- após 10 seg., o led VERDE pisca o número de vezes programado (0,5 seg. ACESO; 0,5 seg. APAGADO).

Sequência de desativação pós ventilação:

- restabelecimento permitido nos modos FUNCIONAMENTO e VIGÍLIA;
- pressione o botão durante 10 seg. $\leq t < 15$ seg.;
- o led VERDE pisca 1 vez;
- liberte o botão;
- led VERDE APAGADO;
- pressione o botão 6 vezes (*);
- led VERDE ACESO e APAGADO cada vez que se pressiona e liberta o botão;
- após 10 seg., o led VERDE pisca 6 vezes (0,5 s ACESO; 0,5 s APAGADO).

Se o pedido de calor se bloqueia durante a programação da função de pós ventilação, é realizada a saída do menu sem guardar o valor de regulação.

Se o pedido de calor se bloqueia durante a intermitência do led, é realizada a saída do menu mas o valor de regulação fica memorizado.

FUNCIONAMENTO INTERMITENTESequência para a habilitação/deshabilitação:

- programação permitida nos modos FUNCIONAMENTO e VIGÍLIA;
- pressione o botão durante 20 seg. $\leq t < 25$ seg.;
- o led VERDE pisca 3 vezes;
- liberte o botão;
- led VERDE APAGADO;
- pressione o botão 1 vez, para desabilitar a função (*);
- pressione o botão 2 vezes, para habilitar um desligamento de hora a hora (*);
- pressione o botão 3 vezes, para habilitar um desligamento cada 24 horas (*);
- led VERDE ACESO e APAGADO cada vez que se pressiona e liberte o botão;
- após 10 seg., o led VERDE pisca o número de vezes programado (0,5 seg. ACESO; 0,5 seg. APAGADO).

A alteração do parâmetro de definição do Funcionamento intermitente fica ativada:

- após o próximo pedido de calor do termóstato (HT);
- após ativação de um teste de desligamento;
- após um desaparecimento de chama em funcionamento;
- após ter cortado e reativado a alimentação elétrica.

VISUALIZAÇÃO DO ÚLTIMO BLOQUEIO OCORRIDO

O equipamento de controlo permite visualizar o último bloqueio ocorrido e memorizado, mediante o acesso ao "Menu de programação".

Pode aceder-se a esta página quer quando o equipamento está no estado de VIGÍLIA e quer quando está no estado de FUNCIONAMENTO.

Sequência de visualização do último bloqueio ocorrido:

- mantenha o botão pressionado durante 25 seg. $\leq t < 30$ seg.;
- o led VERDE pisca 4 vezes;
- liberte o botão;
- apresentação do tipo de bloqueio memorizado, durante 10 seg..

O tempo de visualização do tipo de bloqueio poderá ser prolongado, pressionando novamente o botão de desbloqueio durante a visualização do bloqueio (a visualização do bloqueio prolongar-se-á por mais 10s).

(*) Aguarde sempre 1 seg. ao pressionar e libertar o botão, para garantir que o comando fique bem memorizado.

TESTE DE DESLIGAMENTO

Se, durante o funcionamento, o botão de desbloqueio for pressionado durante mais de 5 segundos e menos de 10 segundos (para evitar passar para o menu seguinte), o queimador desliga-se, a válvula de gás fecha-se, a chama apaga-se e a sequência de arranque recomeça.

Se o teste de desligamento estiver habilitado, o número de repetições da sequência de arranque e o número de desbloqueios possíveis são postos a zero.

REPETIÇÃO DO CICLO DE IGNIÇÃO E LIMITE DE REPETIÇÕES

O equipamento de controlo prevê a função de repetição do ciclo de ignição, ou seja, a repetição completa da sequência de arranque através da qual o equipamento realiza um máximo de 3 tentativas de ignição no caso da chama se apagar durante o funcionamento.

Se, durante o funcionamento, a chama se apagar 4 vezes, o queimador bloquear-se-á. Se durante a repetição do ciclo de ignição chegar um novo pedido de calor, o sistema reporá as 3 tentativas de ignição assim que houver a comutação do termóstato de pedido de calor.

NOTA

Após 510 segundos de funcionamento contínuo, verificar-se-á uma outra possível tentativa.

Desligando a alimentação quando se verifica um novo pedido de calor (alimentação aplicada ao queimador), todas as tentativas possíveis de reativação (3 no máximo) serão reiniciadas.

PRESENÇA DE LUZ ESTRANHA OU CHAMA PARASITA

A presença de chama parasita ou de luz estranha também é detectada no estado de modo standby quando o queimador está parado e esperando por um pedido de calor. Com presença de chama ou de luz estranha também detectada no estado de "t2", o motor não é ligado até o desaparecimento do sinal de chama ou até atingir o bloqueio. Se, após o arranque do motor do ventilador, durante a pré-ventilação, for detetada uma luz estranha ou uma chama parasita, o queimador permanecerá em ventilação até a referida luz ou chama desaparecer, senão a condição de bloqueio é atingida após 25 segundos. Se a chama parasita ou a luz estranha são detectadas durante a pré-ventilação, o tempo de pré-ventilação de 15 segundos é definido para zero e inicia-se o tempo de verificação da presença da chama parasita ou da luz estranha (o motor continua a ventilar). A função é cumulativa e pode ser realizada, no máximo, duas vezes. Se depois de 24 minutos a chama parasita ou a luz estranha desaparece, inicia-se o tempo de pré-ventilação, reaparecendo a chama parasita ou a luz estranha redefine-se o tempo de pré-ventilação e inicia-se a contagem de 25 segundos para verificar a presença da chama parasita ou da luz estranha. Ao reaparecer, pela terceira vez, da chama parasita ou da luz estranha, o queimador bloqueia-se. Se durante o novo ciclo para o desaparecimento da chama em operação e a consequente repetição da sequência de arranque for detectada a presença da chama parasita ou da luz estranha, inicia-se a contagem de 25 segundos para verificação (da presença da chama parasita ou da luz estranha). A anomalia é indicada por um led intermitente (ver parágrafo "Diagnóstico de anomalias - bloqueios" a pag. 47).

PRÉ E PÓS IGNIÇÃO

Durante o período de tempo de pré-ignição da faísca, o dispositivo de ignição funciona durante 2 segundos antes da abertura da válvula de gás.

Durante o período de tempo de pós ignição da faísca, o dispositivo de ignição para 3 segundos após decorrido o tempo de segurança.

A ignição está presente durante todo o período de tempo de segurança.

NOTA

no caso de repetições contínuas do ciclo de ignição ou de pedidos de calor próximos uns dos outros, as repetições do ciclo de função do transformador de ignição não podem ter frequência superior a uma tentativa por minuto.

ANOMALIA DA FREQUÊNCIA DE ALIMENTAÇÃO

O equipamento de controlo deteta automaticamente o valor da frequência de alimentação principal no intervalo de 50 ÷ 60 Hz; em ambos os casos os tempos de funcionamento são verificados.

A anomalia é indicada através da intermitência do led (ver parágrafo "Diagnóstico de anomalias - bloqueios" a pag. 47).

- Se a anomalia se verificar antes do pedido de calor, o queimador não arranca e a anomalia será convenientemente assinalada.
- Se a anomalia for detetada durante a pré-ventilação, o queimador permanece na condição de ventilação e a anomalia será convenientemente assinalada.
- A anomalia não é detetada durante o funcionamento, o queimador permanece neste estado. O queimador reativa-se ao desaparecimento da anomalia.

CONTROLO DO MOTOR DO VENTILADOR

O equipamento de controlo deteta automaticamente a presença do motor do ventilador e, em caso de avaria, o equipamento efetua um bloqueio. O bloqueio é indicado através da intermitência do led (ver parágrafo "Diagnóstico de anomalias - bloqueios" na pag. 47).

ANOMALIA DE TENSÃO INTERNA

O equipamento de controlo deteta automaticamente se a tensão interna está correta. A anomalia é indicada através da intermitência do led (ver parágrafo "Diagnóstico de anomalias - bloqueios" na pag. 47).

- Se a anomalia for detetada durante a inicialização, o queimador não arranca.
- Se a anomalia for detetada após um bloqueio, o queimador não arranca.
- Se a anomalia for detetada a seguir a um teste de desligamento, o queimador não arranca.
- A anomalia não é detetada durante o funcionamento, o queimador permanece neste estado. O queimador reativa-se ao desaparecimento da anomalia.

ANOMALIA NO BOTÃO DE DESBLOQUEIO

Se o botão de desbloqueio ficar avariado ou permanecer premido por mais de 60 segundos, a anomalia é indicada por meio da intermitência do led (ver parágrafo "Diagnóstico das anomalias - bloqueios" na pag. 47) até que seja resolvida.

Esta anomalia é apenas uma visualização.

- Se a anomalia for detetada durante a pré-ventilação ou durante o tempo de segurança, o queimador não para e a sequência de arranque prossegue.
- Se a anomalia for detetada durante o funcionamento, o queimador para e fica parado com a assinalação de anomalia ativada.
- Se a anomalia for detetada durante a posição de bloqueio, a assinalação de anomalia não é feita e o queimador não pode ser bloqueado. O led deixa de piscar quando desaparece a anomalia.

VERIFICAÇÃO DO CIRCUITO ELECTRÓNICO DE COMANDO DA VÁLVULA DE GASÓLEO

A caixa de controlo deteta uma avaria interna no circuito electrónico de comando da válvula de óleo, a anomalia é indicada por um led intermitente (ver parágrafo "Diagnóstico de anomalias - bloqueios" a pag. 47).

- se a anomalia é detectada durante a inicialização, o queimador entra em bloqueio.
- Se a anomalia é detectada durante a pré-ventilação, o queimador entra em bloqueio.
- Durante um novo ciclo, se a anomalia é detectada, o queimador não se inicia e entra em bloqueio.
- A anomalia não é detectada durante o funcionamento normal, o queimador permanece neste estado.

A anomalia não é detectada com o queimador bloqueado.

CONTROLO da EEPROM

O equipamento de controlo deteta automaticamente um erro da memória Eeprom do microcontrolador e efetua um bloqueio. O bloqueio é indicado através da intermitência do led (ver parágrafo "Diagnóstico de anomalias - bloqueios" na pág. 47).

3.4 Lista de erros

Quando ocorre uma anomalia técnica no display da interface de comando, uma mensagem de texto (dígito pequeno) e um número (dígito grande) são visualizados, a indicar o nível e o tipo de erro encontrado.

Há 3 níveis de erro:

- 1 **Permanente:** os pedidos de aquecimento e/ou AQS são suspensos e o queimador e o circulador são desligados. O erro desaparece mantendo premida a tecla ENTER/RESET na interface de comando por 3 segundos ou restaurando a alimentação elétrica utilizando o interruptor principal.
- 2 **Temporário:** os pedidos de aquecimento e/ou AQS são suspensos e o queimador e o circulador são desligados. O erro desaparece automaticamente resolvendo a causa que o gerou.
- 3 **Aviso:** o grupo térmico não é bloqueado, mas poderia ter funcionalidades reduzidas com base no código de aviso sinalizado.

Por meio do registo de erros (menu 9000 - nível instalador) é possível visualizar o histórico dos últimos dez erros ocorridos (pelo Par. 9001 no Par. 9010).

3.4.1 Erros Permanentes

Mensagem	Erro Nº	Descrição
Loc	E010	Falha de ignição
Loc	E020	Intervenção do termostato de segurança
Loc	E040	Baixa pressão da água - Carregar o sistema
Loc	E042	Transdutor de pressão não conectado ou valor lido fora do intervalo aceite

3.4.2 Erros Temporários

Mensagem	Erro Nº	Descrição
Err	E046	Alarme pressão em diminuição (<0.8) (temporário)
Err	E060	Sonda da água quente sanitária em curto-circuito ou desligada.
Err	E070	Sonda de ida em curto-circuito ou desligada. Falha na sonda de ida / sobretemperatura da sonda de ida
Err	E080	Falha na sonda de retorno / sobretemperatura da sonda de retorno
Err	E099	Demasiadas reinicializações por controlo à distância. REINICIALIZAÇÕES ESGOTADAS
Err	E100	Comunicação perdida zona 1 (temporário)
Err	E101	Termostato limite zona 1 entrou em ação (temporário)
Err	E102	Sonda de ida zona 1 (temporário)
Err	E104	Comunicação perdida zona 2 (temporário)
Err	E105	Termostato limite zona 2 entrou em ação (temporário)
Err	E106	Sonda de ida zona 2 (temporário)
Err	E108	Comunicação perdida zona 3 (temporário)
Err	E109	Termostato limite zona 3 entrou em ação (temporário)
Err	E110	Sonda de ida zona 3 (temporário)

3.4.3 Avisos

Mensagem	Erro Nº	Descrição
Atte	E041	Pressão do circuito primário insuficiente (temporário)
Air	E043	Ciclo de purga em andamento (temporário)
Atte	E044	Pressão do circuito primário demasiado elevada (temporário)

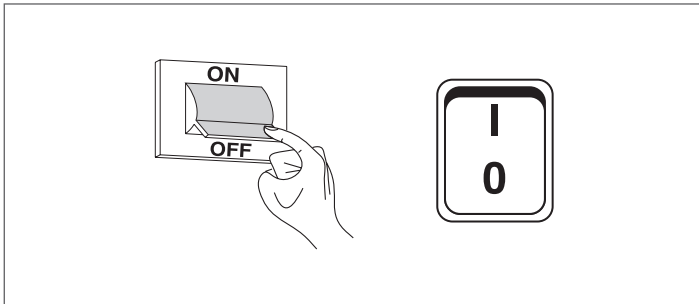
3.5 Desligamento temporário ou por curtos períodos

Em caso de desligamento temporário ou por curtos períodos (por exemplo para férias), proceder da seguinte forma:

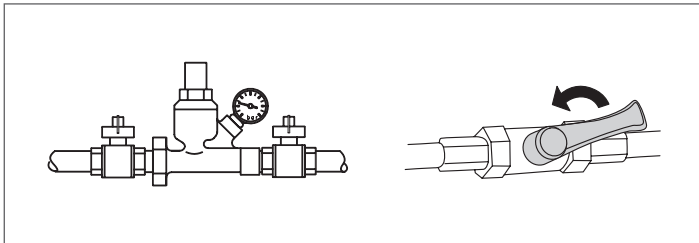
- Desligar a alimentação elétrica posicionando o interruptor do aparelho e o interruptor geral do sistema em "desligado".
- Em caso de perigo de gelo, é necessário manter a instalação acesa. Para reduzir o consumo de combustível, é possível definir o setpoint de aquecimento no valor mínimo permitido.

3.6 Desligamento durante longos períodos

A não utilização do aparelho durante um longo período implica na realização das seguintes operações: posicionar o interruptor geral do sistema em desligado (OFF) e o interruptor principal do aparelho em (0);



- feche as torneiras do combustível e da água do sistema térmico.



⚠ Esvaziar o sistema térmico se houver perigo de congelamento.

3.7 Limpeza e manutenção do aparelho

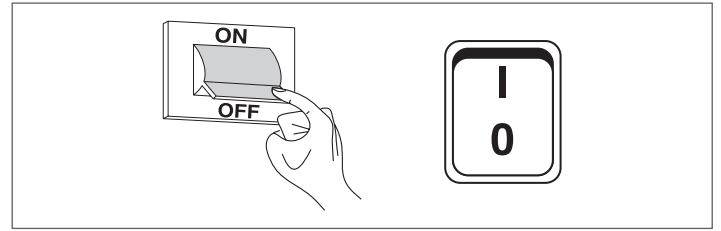
A limpeza do grupo térmico e a remoção de depósitos de carbono das superfícies de transferência de calor são essenciais para garantir a duração e boa conservação do desempenho termo-técnico (economia de consumos) do grupo térmico.

⚠ Todos os serviços de limpeza indicados DEVEM ser realizados com:

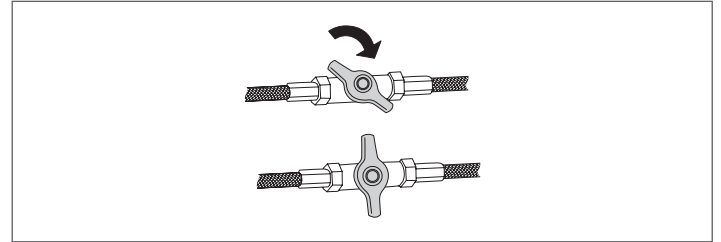
- aparelho frio
- aparelho DESLIGADO da rede de alimentação elétrica
- Equipamento de Proteção Individual adequado

Antes de realizar os serviços de manutenção e limpeza:

- posicionar o interruptor geral do sistema em desligado (OFF) e o interruptor principal do aparelho em (0);



- feche as torneiras de interceção de combustível no exterior do aparelho.



3.8 Limpeza anual

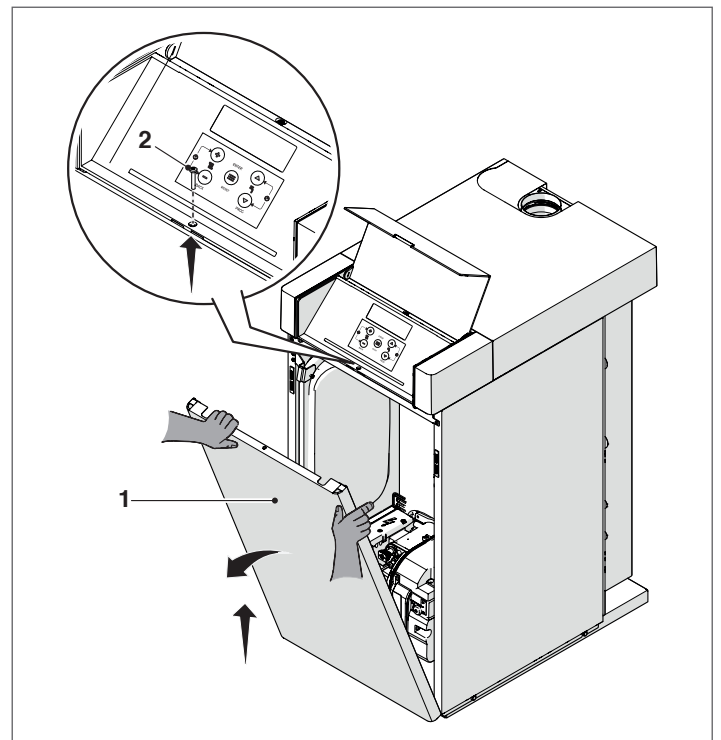
É obrigatório efetuar pelo menos uma vez por ano a manutenção e a limpeza do aparelho.

Esta intervenção, efetuada pela Serviço Técnico de Assistência ou por pessoal profissionalmente qualificado, é necessário para controlar e garantir que os tubos de escape dos fumos no interior e no exterior do aparelho, a ventilação, as válvulas de segurança, os dispositivos de evacuação da condensação, os tubos de escape da água e todos os dispositivos de medição e controlo estejam em perfeitas condições de eficiência e de funcionamento.

3.8.1 Limpeza e manutenção do queimador

Para acesso agilizado às partes interiores:

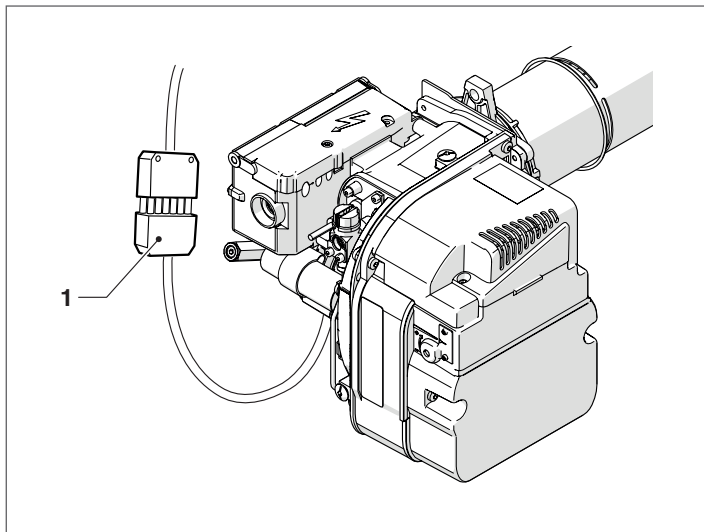
- remover o parafuso de fixação (2) e puxar o painel frontal (1);



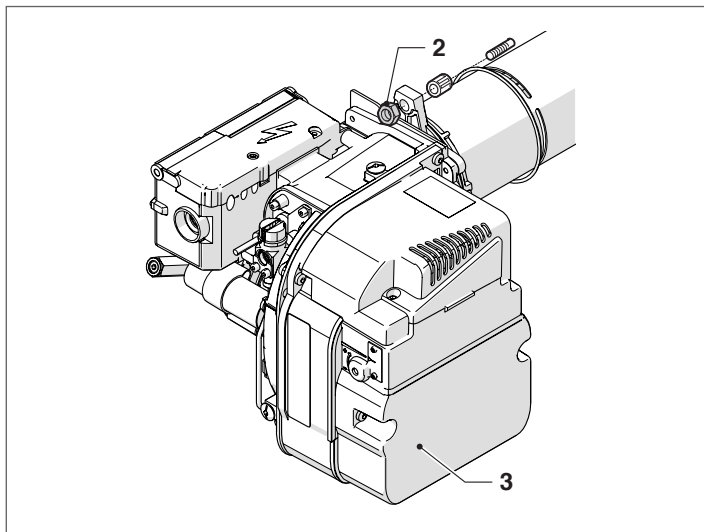
DESMONTAGEM DO QUEIMADOR

Para desmontar o queimador:

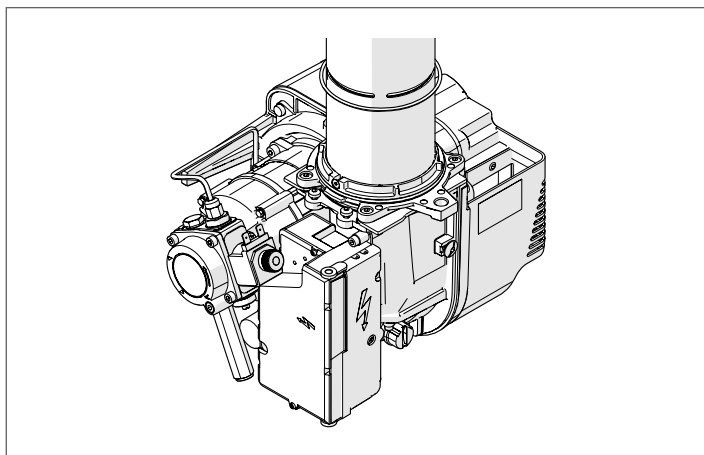
- feche as válvulas de interceção de combustível;
- deligar o conector (1);



- desaperte a porca de fixação (2) e retire o queimador;
- desmonte o queimador (3) com cuidado, para não o danificar;



- apoie o queimador, rodando-o em posição vertical.

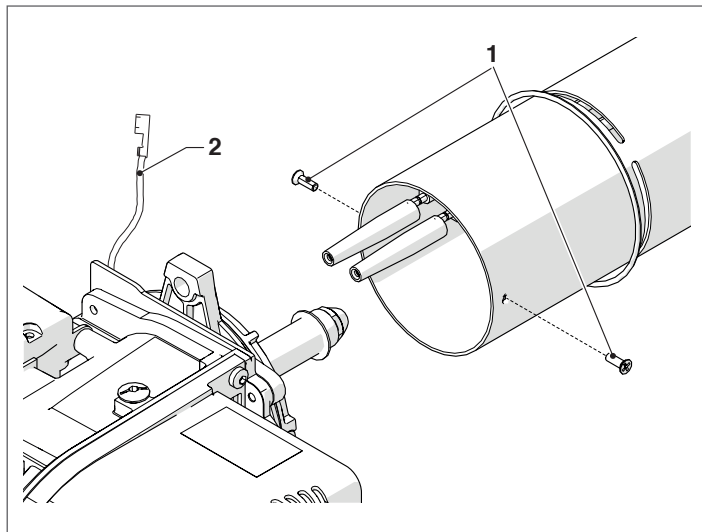


Para voltar a montar, proceda na ordem de sucessão inversa das operações descritas.

DESMONTAGEM DA TUBEIRA

Para desmontar a tubeira:

- desaperte e tire os parafusos (1).
- desligue o cabo de alta tensão (2).



⚠ Com a tubeira desmontada, inspecione a borda dianteira. Deve apresentar um perfil regular e não deve ter incrustações, queimaduras ou deformações.

Para voltar a montar, proceda na ordem de sucessão inversa das operações descritas.

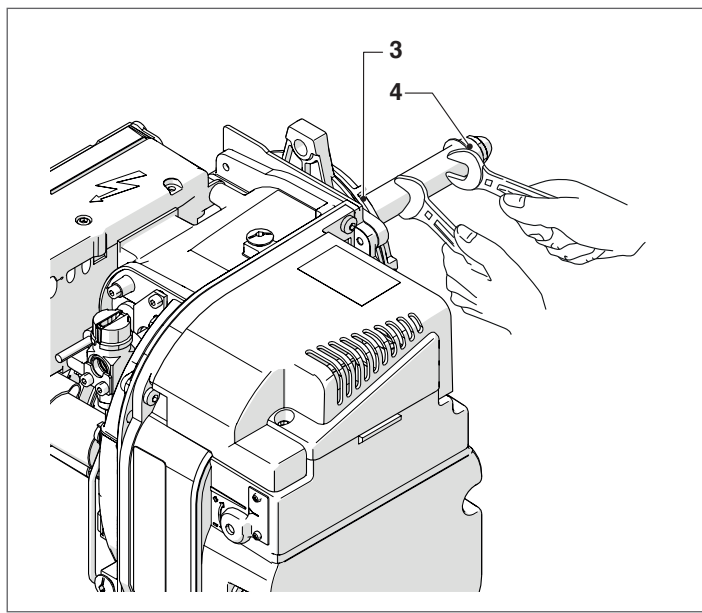
SUBSTITUIÇÃO DO BICO

	INSIEME EVOe 32 V LN (*)
Tipo de bico	0.65 80°HF Fluidics

(*) Queimador com aquecedor a gásóleo

Com a tubeira desmontada do aparelho:

- limpe este grupo sem tirar o bloco;
- fixe o suporte do bico (3) e use uma chave, para proceder à substituição do bico (4)



- verifique se o bico novo é do mesmo tipo e tem as mesmas medidas do anterior
- limpe as sedes de entrada e de vedação
- aproximar e apertar manualmente o novo bocal até o fim de curso, depois apertá-lo adequadamente.

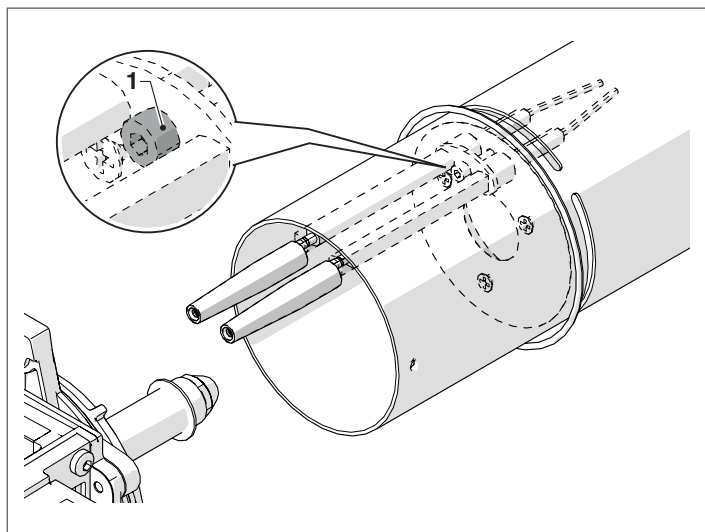
⊘ É proibido usar bicos de marca, tipo e características diferentes dos originais.

DESMONTAGEM DOS ELÉTRODOS

Para a desmontagem proceda como indicado:

- solte o parafuso (1)
- puxe os elétrodos para fora e verifique a respetiva condição de desgaste

Para voltar a montar, proceda na ordem de sucessão inversa das operações descritas.

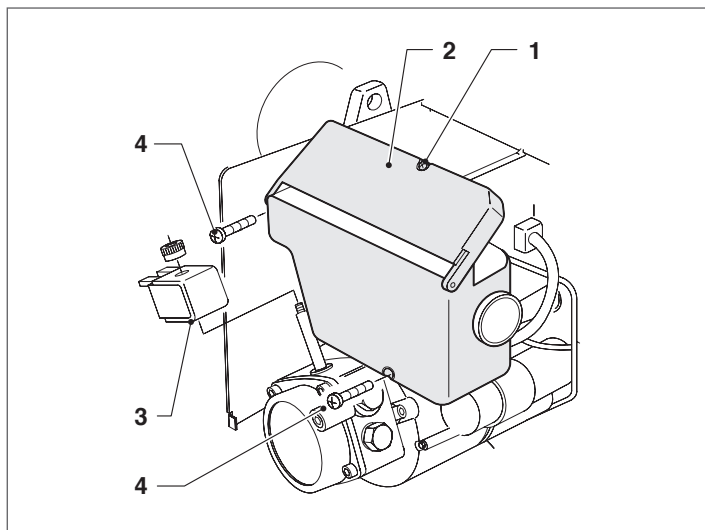


EXTRAÇÃO DO EQUIPAMENTO

A extração do equipamento deve ser feita com a cobertura desmontada.

Para desmontar:

- solte o parafuso (1), abra a tampa (2) e remova todos os componentes
- retire a bobina (3)
- desaperte e tire os dois parafusos (4).



⚠ Esta operação deve ser executada com o queimador desligado e não alimentado.

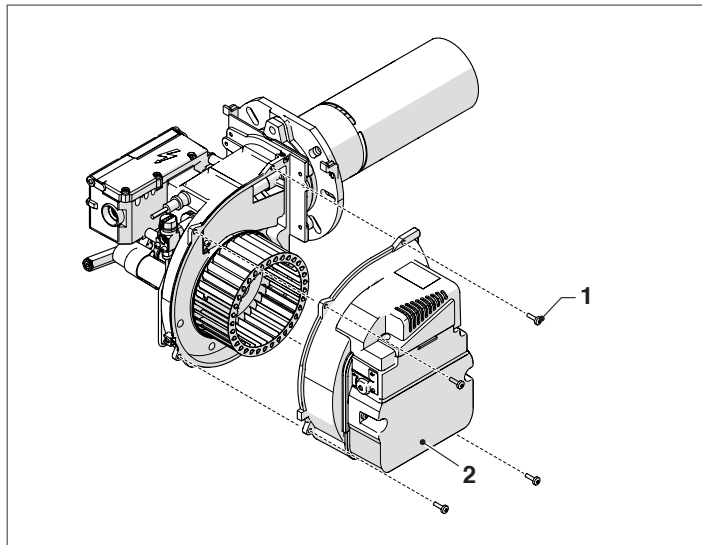
LIMPEZA DO VENTILADOR

⚠ Verifique se há poeira depositada, dentro do ventilador e sobre as pás do rotor, porque ela reduz o caudal de ar e causa, por conseguinte, uma combustão poluente.

⚠ Proceda à manutenção, tendo o cuidado de não danificar ou interromper o ventilador durante a limpeza.

Proceda assim:

- desaperte os parafusos (1) e desmonte o registo de ar (2) da unidade;
- desaperte os parafusos (3) e extraia a boca de aspiração (4);
- limpe o ventilador e o interior da boca de aspiração com escova apropriada e ar comprimido.

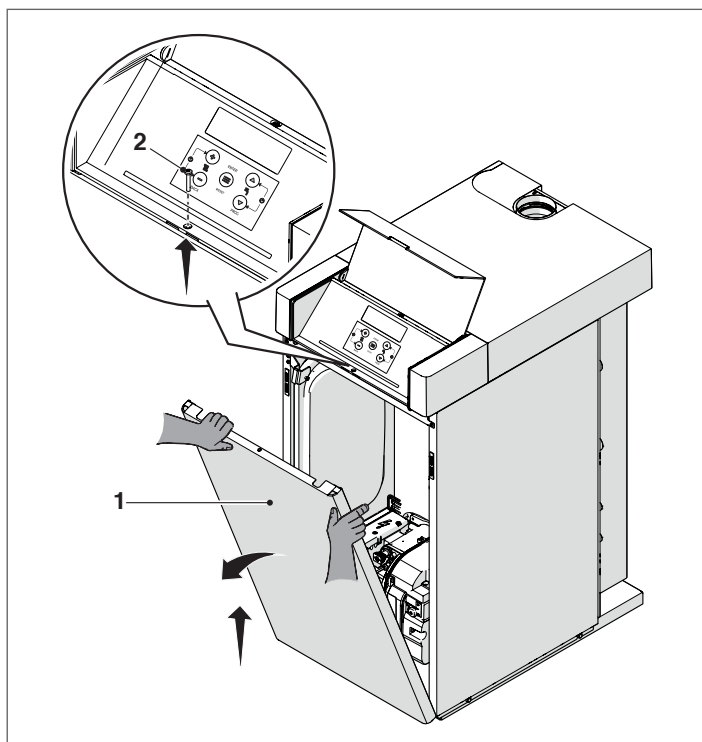


- Para voltar a montar tudo, siga as indicações acima na ordem de sucessão inversa; coloque todos os componentes do queimador respeitando as respetivas posições originais.

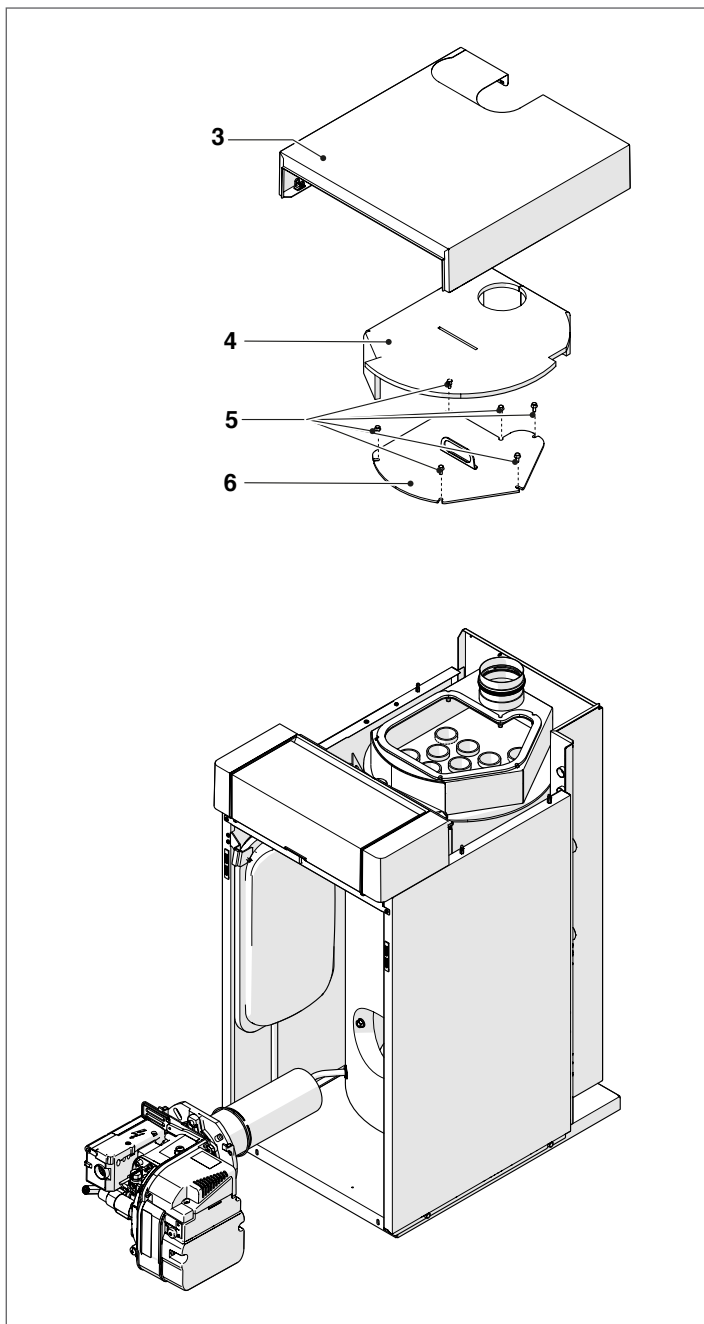
3.8.2 Limpeza do permutador da caldeira

Para acesso agilizado às partes interiores:

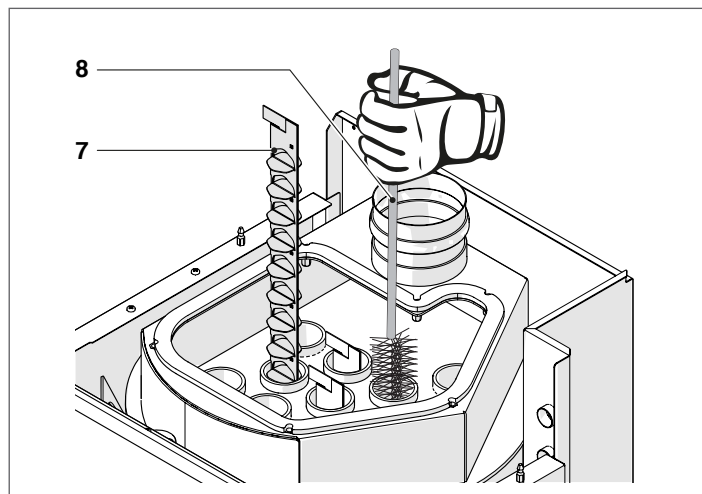
- remover o parafuso de fixação (2) e puxar o painel frontal (1);



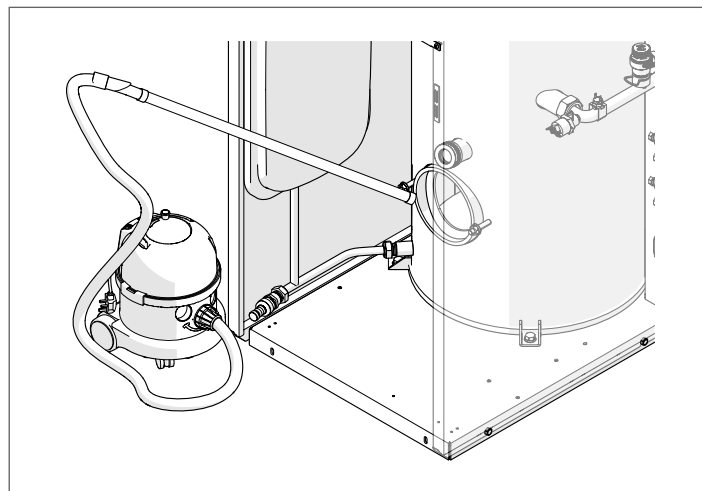
- desmonte o queimador;
- retire o painel superior (3);
- remover a cobertura isolante (4);
- remover os parafusos (5) e retirar o fechamento da câmara de fumos (6);



- retire os turbuladores (7), verifique o respetivo estado de desgaste e a abertura das alhetas (se for necessário, substitua-as);
- utilize um escovilhão (8) ou outro instrumento análogo;



- elimine os resíduos removidos através da abertura da câmara de combustão.



Após a limpeza:

- monte de novo os turbuladores nos tubos de fumo, tendo o cuidado de verificar que o retentor fique perfeitamente encostado ao respetivo fim de curso;
- monte de novo os componentes, procedendo na ordem de sucessão inversa das operações descritas.

⚠ Antes de reposicionar o fechamento da câmara de fumos, substituir a vedação estanque de silicone expandido.

3.9 Limpeza exterior

A limpeza dos painéis de revestimento do grupo térmico e do quadro de comando deve ser realizada com um pano previamente molhado com água e sabão.

No caso de manchas nos painéis, molhe o pano numa solução de água e álcool desnaturalado a 50% ou use produtos específicos.

Terminada a limpeza, seque o grupo térmico.

⊖ Não use produtos abrasivos, gasolina ou trielina.

3.10 Eventuais anomalias e soluções

ANOMALIA	CAUSA	SOLUÇÃO
Odor a produtos não queimados	Dispersão de fumo no ambiente	<ul style="list-style-type: none"> - Verifique as condições de limpeza do corpo do queimador - Verifique as condições de limpeza da conduta de exaustão de fumo - Verifique a hermeticidade do gerador - Verifique a qualidade da combustão
O gerador suja-se muito rapidamente	O queimador está mal regulado	- Verifique a regulação do queimador (análise do fumo)
	O tubo de evacuação de fumo está colmatado	- Limpe a conduta de exaustão de fumo
	O percurso de ar do queimador está sujo	- Limpe a espiral de ar do queimador
O gerador alcança a temperatura mas o sistema de aquecimento está frio	Há ar no interior do sistema	- Purgar o sistema
	Circulador avariado	<ul style="list-style-type: none"> - Desbloquear o circulador - Substitua o circulador
O gerador não atinge a temperatura devida	Corpo da caldeira sujo	- Limpe
	Capacidade do queimador insuficiente	- Verificar o ajuste do queimador
	Setpoint da temperatura da caldeira	<ul style="list-style-type: none"> - Verificar o correto funcionamento - Verificar a temperatura definida
O gerador entra em bloqueio de segurança térmica	Termóstato de segurança/ sobretemperatura de ida	<ul style="list-style-type: none"> - Verificar o correto funcionamento - Verificar a temperatura definida - Verificar a ligação elétrica - Verificar a posição dos bulbos das sondas
	Falta de água	<ul style="list-style-type: none"> - Verificar a válvula de purga - Verificar a pressão do circuito de aquec.
A válvula de segurança intervém com muita frequência	Pressão do sistema de aquecimento	<ul style="list-style-type: none"> - Verificar a pressão de enchimento - Verificar o redutor de pressão - Verifique se a válvula atua eficazmente
	Vaso de expansão do sistema	- Verificar a eficiência
O circulador não funciona	O circulador está bloqueado Ligações elétricas	- Verifique o circulador e as ligações
	Falta pedido do termóstato ambiente	- Verifique o termóstato, as sondas e as ligações

PROBLEMAS/SOLUÇÕES


Problemas	Problema diagnóstico	Causa provável	Soluções
O queimador não arranca ao receber um pedido de calor	<input type="radio"/> OFF	Ausência de alimentação elétrica	Verifique se há tensão em L, N e na ficha Verifique o estado dos fusíveis Verifique se o termostato de segurança está bloqueado
	<input checked="" type="radio"/> <input checked="" type="radio"/> VERDE, VERMELHO intermitência alternada	O detetor de chama capta uma luz estranha	Elimine a luz estranha
	<input type="radio"/> OFF	As ligações do equipamento de controlo não estão bem adaptadas	Verifique e ligue todas as fichas e tomadas convenientemente
	<input type="radio"/> VERDE Intermitente	A tomada de curto-circuito P não está ligada	Proceda à substituição
O queimador bloqueia-se antes ou durante a pré-ventilação	<input checked="" type="radio"/> VERMELHO intermitente	O detetor de chama capta uma luz estranha	Elimine a luz estranha
O queimador funciona normalmente no ciclo de pré-ventilação e ignição mas bloqueia-se após cerca de 5 segundos	<input checked="" type="radio"/> VERMELHO Sempre ON	O detetor de chama está sujo	Proceda à sua limpeza
		O detetor de chama está defeituoso	Proceda à sua substituição
		A chama é vacilante ou não se forma	Verifique a pressão e o débito de combustível
			Verifique o caudal de ar
O queimador arranca com um atraso de ignição.	<input type="radio"/> OFF	Os eléctrodos de ignição estão mal posicionados	Regule-os de acordo com as instruções deste manual.
		O caudal de ar é excessivo	Ajuste o caudal de ar de acordo com as indicações deste manual.
		O bico está sujo ou deteriorado	Proceda à sua substituição

4 RECICLAGEM E ELIMINAÇÃO

O aparelho é constituído principalmente por:

Material	Componente
Materiais metálicos	Tubagens, circulador, corpo da caldeira
ABS (acrilonitrilo-butadieno-estireno)	Estrutura do painel de controlo
Filtro de lã de vidro	Isolamento do corpo da caldeira
Componentes elétricos e eletrónicos	Cabos e cablagens, regulador, circulador

No final do ciclo de vida útil realizar uma remoção segura e eliminação responsável dos componentes, de acordo com as normas ambientais vigentes no país de instalação.

 A adequada recolha diferenciada, o tratamento e a eliminação ambientalmente compatível contribuem para evitar possíveis efeitos negativos sobre o meio ambiente e saúde e favorecem a reutilização e/ou reciclagem dos materiais que compõem o aparelho.

 A eliminação ilegal do produto pelo proprietário envolve a aplicação de sanções administrativas previstas pela normativa em vigor.



A series of 20 horizontal dashed lines spanning the width of the page, providing a template for handwriting practice.

RIELLO

RIELLO S.p.A.
Via Ing. Pilade Riello, 7
37045 - Legnago (VR)
www.riello.com

Sendo a nossa empresa orientada por uma política de melhoria contínua de toda a produção, as características estéticas e dimensionais, dados técnicos, equipamentos e acessórios são suscetíveis de variação.