

ACCESSORIO CONTROLLO 1a ZONA DIR/MIX

1st DIR/MIX ZONE CONTROL ACCESSORY

ACCESSOIRE CONTRÔLE 1e ZONE DIR/MIX

ZUBEHÖR ZUR STEUERUNG 1. ZONE DIR/MIX

ACCESORIO CONTROL 1a ZONA DIR/MIX

ACESSÓRIO DE CONTROLO 1a ZONA DIR/MIX

ACCESSOIRE CONTROLE 1a ZONE DIR/MIX

ZESTAW DO STEROWANIA PIERWSZĄ BEZPOŚREDNIĄ STREFĄ/ STREFĄ MIESZANĄ

IT ISTRUZIONI PER L'INSTALLATORE E PER IL SERVIZIO TECNICO DI ASSISTENZA

EN INSTALLATION AND MAINTENANCE MANUAL

FR INSTRUCTIONS POUR L'INSTALLATEUR ET LE SERVICE D'ASSISTANCE TECHNIQUE

DE ANLEITUNGEN FÜR INSTALLATEUR UND TECHNISCHER KUNDENSERVICE

ES INSTRUCCIONES PARA EL INSTALADOR Y PARA EL SERVICIO TÉCNICO DE ASISTENCIA

PT INSTRUÇÕES PARA O INSTALADOR E PARA O SERVIÇO TÉCNICO DE ASSISTÊNCIA

NL HANDLEIDING VOOR DE INSTALLATEUR EN DE TECHNISCHE KLANTENSERVICE

PL INSTRUKCJA INSTALACJI I KONSERWACJI

GAMMA

MODELLO	CODICE
Accessorio Controllo 1A Zona Dir/Mix	20132795

Accessori

Per la lista accessori completa e le informazioni relative alla loro abbinabilità consultare il listocatalogo.

*Gentile Tecnico,
ci complimentiamo con Lei per aver proposto l'ACCESSORIO
CONTROLLO 1A ZONA DIR/MIX.*

*Con questo libretto desideriamo fornirle le informazioni che
riteniamo necessarie per una corretta e più facile installazione
dell'apparecchio senza voler togliere nulla alla Sua competenza
e capacità tecnica.*


Buon lavoro e rinnovati ringraziamenti.

CONFORMITÀ

Norma EN 60335
Norma EN 60730

GARANZIA


Il prodotto gode di una **garanzia convenzionale** (valida per Italia, Repubblica di San Marino, Città del Vaticano), a partire dalla data di acquisto del prodotto convalidata da parte dell'Assistenza Autorizzata della sua Zona. La invitiamo quindi a rivolgersi tempestivamente all'Assistenza Autorizzata la quale A TITOLO GRATUITO effettuerà la verifica funzionale per la convalida del CERTIFICATO DI GARANZIA CONVENZIONALE.


 Il prodotto deve essere destinato all'uso previsto da **RIELLO** per il quale è stato espressamente realizzato. È esclusa qualsiasi responsabilità contrattuale ed extracontrattuale di **RIELLO** per danni causati a persone, animali o cose, da errori d'installazione, di regolazione, di manutenzione e da usi impropri.

INDICE





1 GENERALITÀ	3
1.1 Regole fondamentali di sicurezza	3
1.2 Descrizione dell'accessorio	3
1.3 Dati tecnici	4
2 INSTALLAZIONE	4
2.1 Ricevimento del prodotto	4
2.2 Dimensioni	4
2.3 Montaggio	5
2.4 Schema elettrico	6
2.5 Collegamenti Elettrici	7
2.5.1 Collegamento alimentazione elettrica	7
2.5.2 Collegamenti circolatore e valvola miscelatrice di zona .	7
2.5.3 Collegamento sonda di mandata	8
3 CONNESSIONE MODBUS	8
3.1 Indirizzo Modbus	8
4 CONTROLLI	9
5 RICICLAGGIO E SMALTIMENTO	9

In alcune parti del libretto sono utilizzati i simboli:







 **ATTENZIONE** = per azioni che richiedono particolare cautela ed adeguata preparazione.

 **VIETATO** = per azioni che NON DEVONO essere assolutamente eseguite.

1 GENERALITÀ

-  Dopo aver tolto l'imballo assicurarsi dell'integrità e della completezza della fornitura ed in caso di non rispondenza a quanto ordinato, rivolgersi all'Agenzia che ha venduto l'accessorio.
-  L'installazione del prodotto deve essere effettuata da impresa abilitata che a fine lavoro rilasci al Proprietario la dichiarazione di conformità di installazione realizzata a regola d'arte cioè in ottemperanza alle Norme vigenti Nazionali e Locali ed alle indicazioni fornite dal costruttore nel libretto istruzioni a corredo dell'accessorio.
-  Il prodotto deve essere destinato all'uso previsto dal costruttore per il quale è stato espressamente realizzato. È esclusa qualsiasi responsabilità contrattuale ed extracontrattuale del costruttore per danni causati a persone, animali o cose, da errori d'installazione, di regolazione, di manutenzione e da usi impropri.
-  Questo libretto è parte integrante dell'accessorio e di conseguenza deve essere conservato con cura e dovrà SEMPRE accompagnare l'accessorio anche in caso di sua cessione ad altro Proprietario o Utente oppure di un trasferimento su un altro impianto. In caso di danneggiamento o smarrimento richiederne un altro esemplare al Servizio Tecnico di Assistenza di Zona.

1.1 Regole fondamentali di sicurezza

-  È vietata qualsiasi operazione di pulizia prima di aver scollegato l'accessorio dalla rete di alimentazione elettrica posizionando l'interruttore generale dell'impianto e quello principale del quadro di comando su "spento".
-  È vietato modificare i dispositivi di sicurezza o di regolazione senza l'autorizzazione del costruttore.
-  È vietato tirare, staccare, torcere i cavi elettrici, fuoriuscenti dall'accessorio, anche se questo è scollegato dalla rete di alimentazione elettrica.
-  Le operazioni di manutenzione devono essere svolte da un tecnico abilitato ai sensi della normativa in vigore.
-  In caso di incendio non gettare acqua. Isolare elettricamente il quadro elettrico togliendo l'alimentazione principale. Spegnerne le fiamme con adeguati estintori di classe E "UTILIZZABILI SU APPARECCHI ELETTRICI IN TENSIONE".
-  È vietato disperdere nell'ambiente e lasciare alla portata dei bambini il materiale dell'imballo in quanto può essere potenziale fonte di pericolo. Deve quindi essere smaltito secondo quanto stabilito dalla legislazione vigente.

1.2 Descrizione dell'accessorio

L'ACCESSORIO CONTROLLO 1a ZONA DIR/MIX permette di gestire una zona diretta (circolatore) o miscelata (circolatore e valvola miscelatrice) comunicando via Modbus con il regolatore del gruppo termico che gestirà la zona. Ulteriori due zone (dirette o miscelate), possono essere gestite utilizzando l'ACCESSORIO CONTROLLO 2a/3a ZONA DIR/MIX.

Le impostazioni dei parametri di controllo della zona vengono effettuate direttamente sull'interfaccia comandi del gruppo termico al quale l'accessorio è collegato.

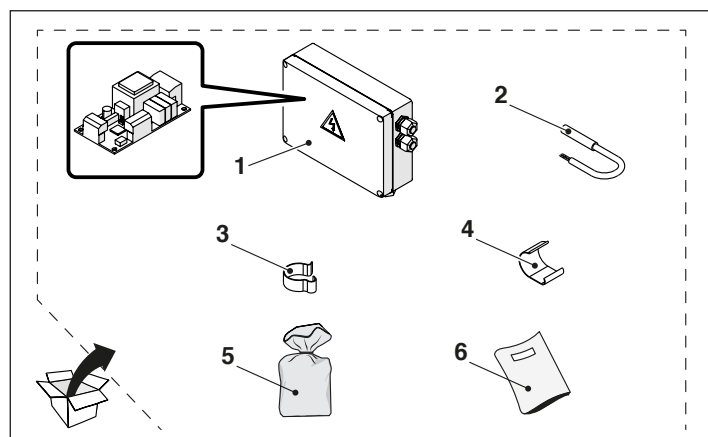
1.3 Dati tecnici

Descrizione	ACCESSORIO CONTROLLO 1a ZONA DIR/MIX
Alimentazione	230Vac (-15% / +10%) 50-60Hz
Protezione (fusibile)	6,3 A
Assorbimento massimo in stand-by	TBD
Assorbimento massimo complessivo ammissibile	5 VA
Grado di protezione da agenti esterni	IP66
Uscite	
P circolatore di zona	230Vac 1A - $\cos \varphi > 0,8$
O valvola miscelatrice di zona (apertura)	230Vac 1A - $\cos \varphi > 0,8$
C valvola miscelatrice di zona (chiusura)	230Vac 1A - $\cos \varphi > 0,8$
Sensori di temperatura	NTC 10K @ 25°C
Lunghezza massima cavo di collegamento sonda	30 metri (cavo schermato bipolare \varnothing min. 1,5 mm ²)
Connessione	Modbus (standard RS485)
Lunghezza massima	8 metri
Stoccaggio	
Temperatura ambiente nominale massima	-25°C/ +85°C
Umidità relativa massima	85%
Peso netto (escluso imballo)	1,35 kg

2 INSTALLAZIONE

2.1 Ricevimento del prodotto

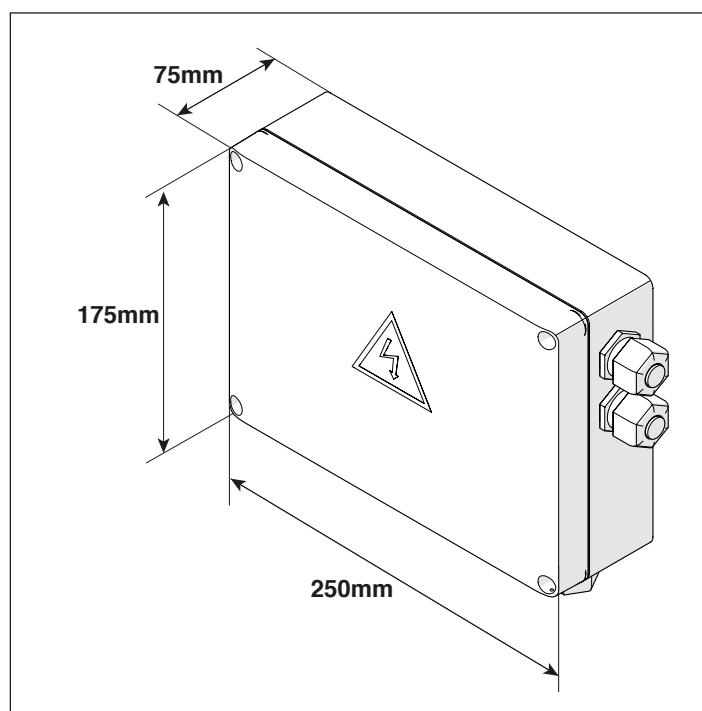
L'ACCESSORIO CONTROLLO 1a ZONA DIR/MIX è fornito confezionato in una scatola di cartone identificata con un'etichetta che riporta la denominazione, il codice numerico ed il codice a barre del prodotto. Risulta composto dai seguenti elementi:



Rif.	Descrizione	Q.tà
1	Accessorio controllo 1° zona DIR/MIX	1
2	Sonda di temperatura con cavo l=3000 mm	1
3	Clip fissaggio per tubo \varnothing 18 mm	1
4	Clip fissaggio bulbo sonda per tubo \varnothing 21 mm	1
5	Busta trasparente	1
6	Libretto istruzioni	1

⚠ Il libretto di istruzione è parte integrante dell'accessorio e quindi, si raccomanda di leggerlo e di conservarlo con cura.

2.2 Dimensioni

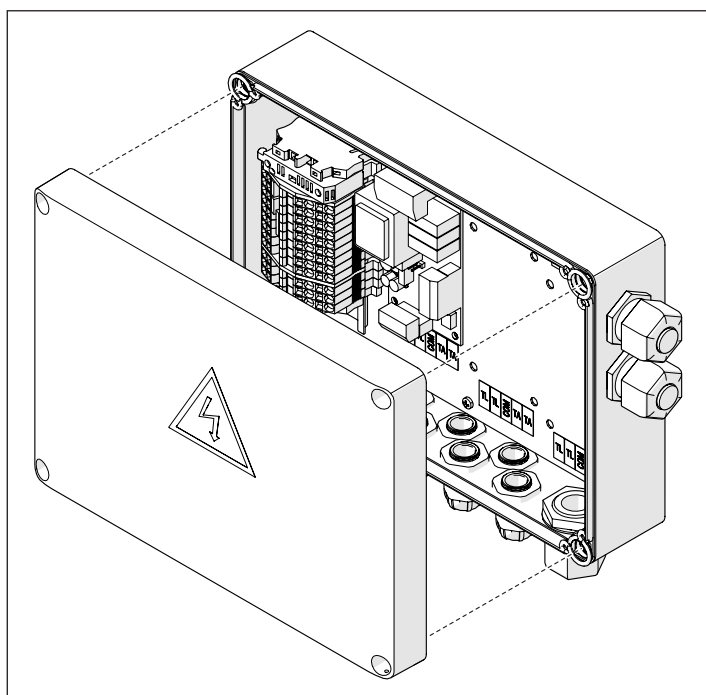
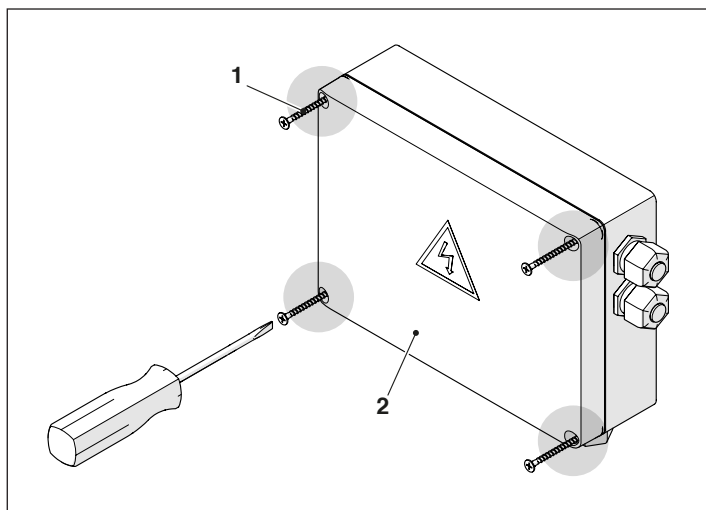


2.3 Montaggio

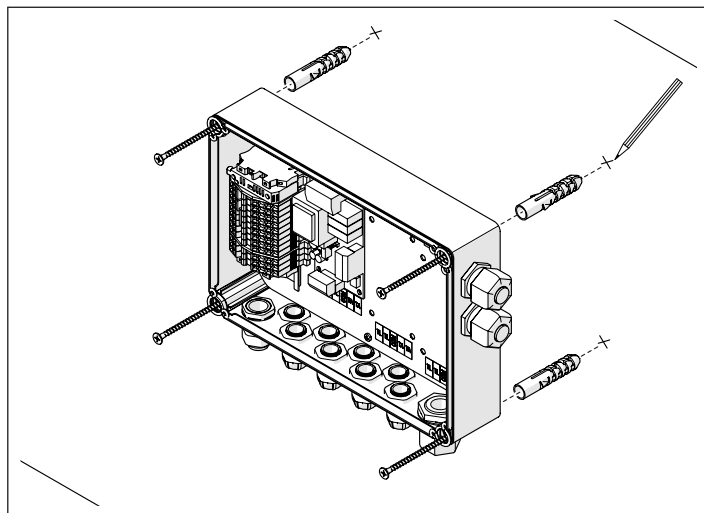
L'ACCESSORIO CONTROLLO 1a ZONA DIR/MIX è predisposto per l'installazione a parete od all'interno di un quadro elettrico.

Per il montaggio:

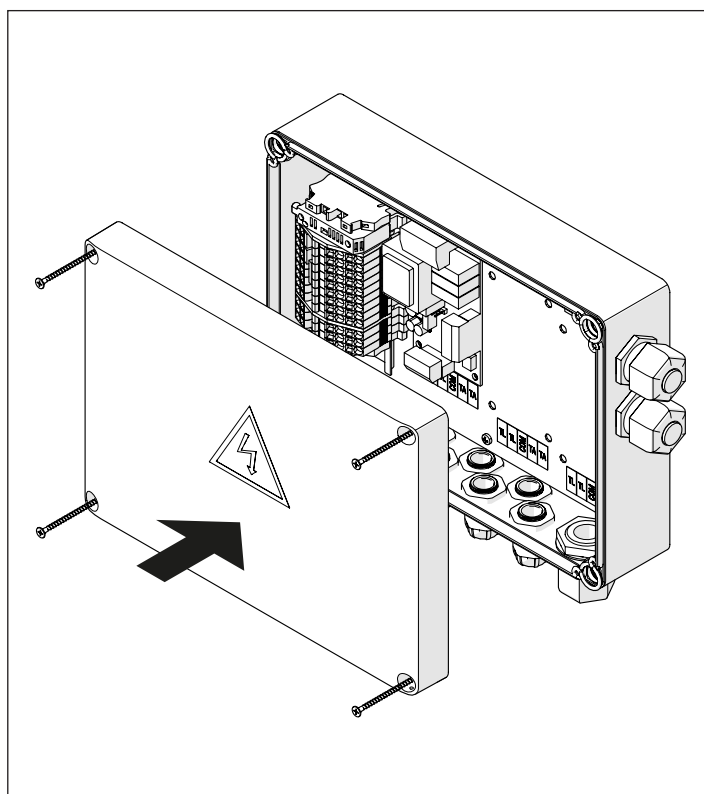
- Aprire l'accessorio svitando le quattro viti (1) e rimuovere la copertura (2).



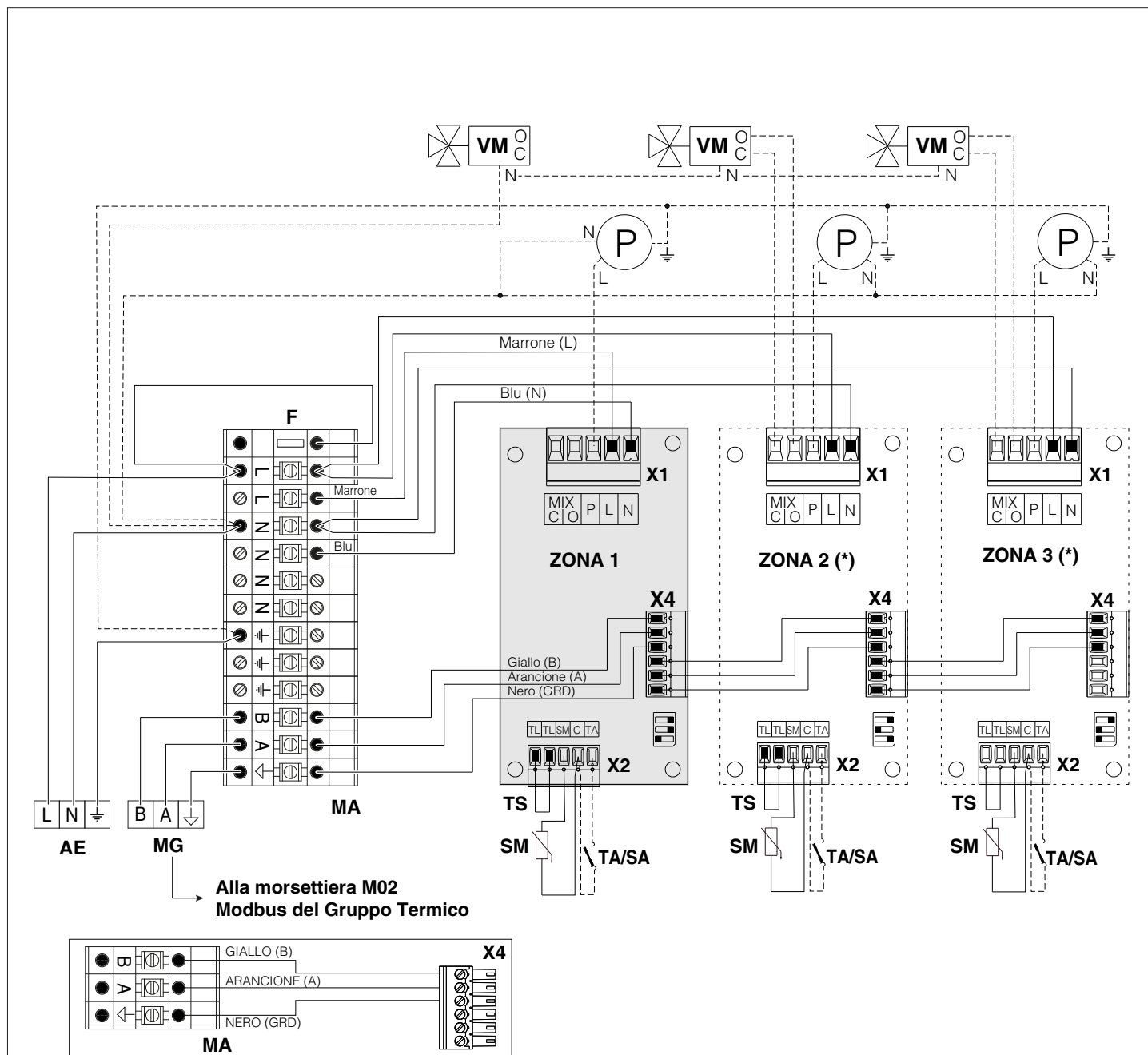
- Fissare l'accessorio alla parete od all'interno del quadro elettrico.



- Effettuare i collegamenti elettrici rispettando la nomenclatura dei morsetti e secondo quanto indicato al paragrafo successivo.
- Rimontare il coperchio dell'accessorio operando in maniera inversa a quanto descritto



2.4 Schema elettrico



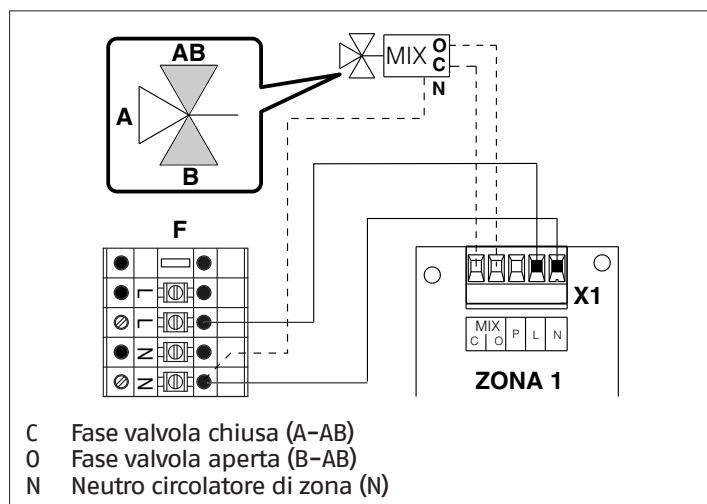
Alla morsetteria M02
Modbus del Gruppo Termico

- AE** Alimentazione elettrica
- F** Fusibile
- MA** Morsetteria accessorio
- M02** Morsetteria Modbus Gruppo termico
- MG** Modbus Managing/Zone
- P** Circolatore di zona
- VM** Valvola miscelatrice di zona
- TS** Termostato di sicurezza
- SM** Sonda di mandata
- TA/SA** Termostato ambiente / Sonda ambiente (non fornito)

* Per gestire zone aggiuntive (dirette/miscelate) fino ad un massimo tre, installare l' ACCESSORIO CONTROLLO 2a/3a ZONA DIR/MIX .

Collegamento valvola miscelatrice di zona

L'accessorio gestisce il controllo di una valvola miscelatrice con servomotore 230Vac con comando a tre punti collegato all'uscite C e O (morsetto X1) ed N (morsetti MA).



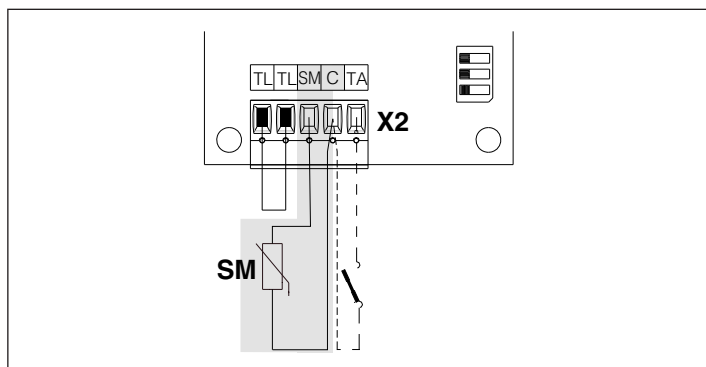
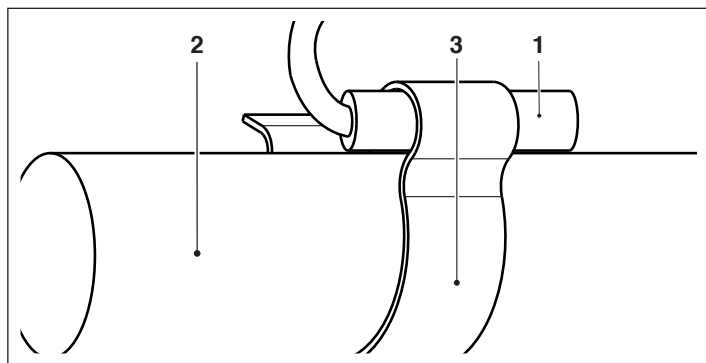
2.5.3 Collegamento sonda di mandata

L'accessorio viene fornito con una sonda di temperatura a contatto (1) da posizionare sul tubo di mandata (2) della zona controllata utilizzando la clip di fissaggio (3) del diametro adeguato.

La sonda deve essere collegata agli ingressi SM e C del morsetto X2

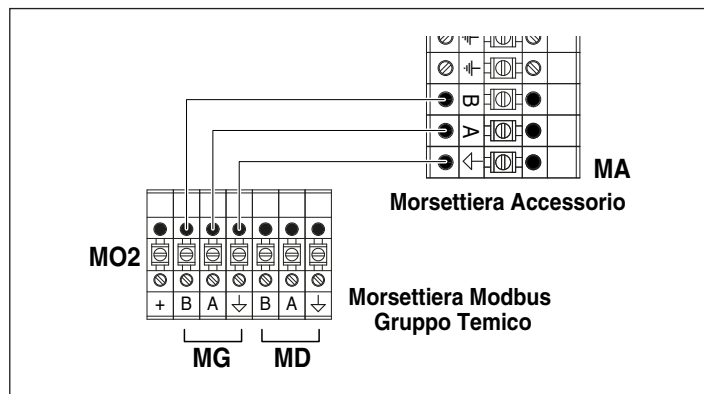
La polarità dei conduttori è indifferente. In fase di collegamento o se fosse necessario aumentare la lunghezza del cavo della sonda, fare riferimento alle seguenti note:

- Evitare tassativamente di effettuare la posa congiunta dei cavi delle sonde con i cavi a tensione di rete e/o cavi AC
- Evitare tassativamente il passaggio dei cavi vicino a forti campi magnetici
- Evitare il più possibile le giunzioni sui cavi, stagnare ed isolare adeguatamente quelle indispensabili
- Utilizzare cavi twistati e schermati
- Utilizzare cavi con sezione maggiore di 0,5 mm²



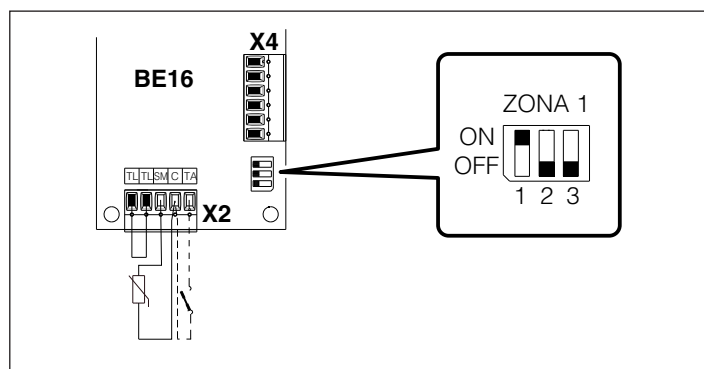
3 CONNESSIONE MODBUS

L'ACCESSORIO CONTROLLO 1a ZONA DIR/MIX dispone di una connessione Modbus che consente di interfacciarsi con il regolatore presente sul gruppo termico e con gli eventuali controlli di zona aggiuntivi.



3.1 Indirizzo Modbus

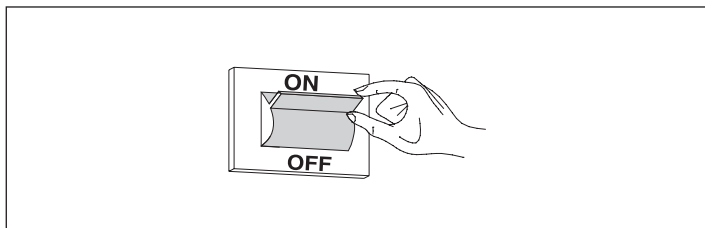
Impostare l'indirizzo bus dell'accessorio disponendo i dip-switch presenti sulla scheda BE16 come mostrato in figura.



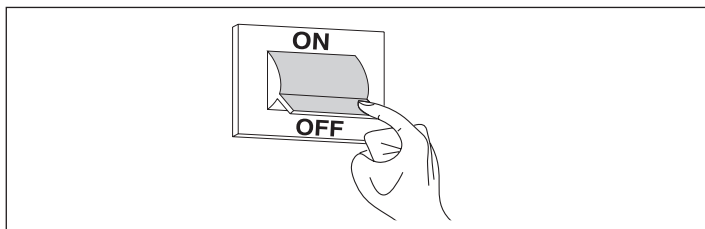
4 CONTROLLI

Dopo aver installato l'accessorio:

- Ripristinare l'alimentazione elettrica posizionando l'interruttore generale dell'impianto su acceso



- Verificare il corretto funzionamento del gruppo termico intervenendo sul termostato ambiente o sulla sonda ambiente della zona e modificando il valore del setpoint riscaldamento (vedere libretto istruzioni specifico del gruppo termico)
- Verificare il corretto funzionamento del circolatore e della valvola miscelatrice (se presente).
- Verificare lo spegnimento dell'accessorio e dei dispositivi collegati (pompa/valvola miscelatrice) posizionando l'interruttore generale dell'impianto su spento (OFF)





5 RICICLAGGIO E SMALTIMENTO

L'accessorio è composto da materiali di varia natura quali materiali metallici, plastici e componenti elettrici ed elettronici. Alla fine del ciclo di vita effettuare una rimozione sicura e lo smaltimento responsabile dei componenti, in conformità con le normative ambientali vigenti nel paese di installazione.

L'accessorio è composto principalmente da:

Materiale	Componente
Materiali metallici	Staffa di supporto scheda elettronica, barra DIN, clip di fissaggio per tubo
ABS (acrilonitrile-butadiene-stirene)	Scatola di derivazione, morsettiere, connettori, perni di supporto scheda elettronica
Componenti elettrici ed elettronici	Sonda di temperatura, cablaggi, scheda elettronica

 L'adeguata raccolta differenziata, il trattamento e lo smaltimento ambientalmente compatibile contribuiscono ad evitare possibili effetti negativi sull'ambiente e sulla salute e favoriscono il reimpiego e/o riciclo dei materiali di cui è composto l'accessorio.

 Lo smaltimento abusivo del prodotto da parte del detentore comporta l'applicazione delle sanzioni amministrative previste dalla normativa vigente.



RANGE

MODEL	CODE
1st Dir/Mix Zone Control Accessory	20132795

Accessories

For the complete list of accessories and the information about their possible combination, refer to the list catalogue.

Dear Technician,

We would like to congratulate you on having recommended a 1ST DIR/MIX ZONE CONTROL ACCESSORY.

With this booklet we would like to provide you with the information we deem necessary for a correct and easier installation of the device without undermining but rather enhancing your expertise and technical capacity.


Thank you again.

COMPLIANCE TO

EN 60335 standard
EN 60730 standard

WARRANTY


This product has a **Conventional Warranty** (valid for Italy, Republic of San Marino, Vatican City), starting from the product's date of purchase, validated by the Authorised Technical Support in Your Area. We therefore invite you to contact the Authorised Technical Support immediately, which will perform the functional inspection for the validation of the CERTIFICATE OF CONVENTIONAL WARRANTY, FREE OF CHARGE.

 This product must only be used as specified by **RIELLO** for the application it was designed for. **RIELLO** accepts no liability within or without the contract for any damage caused to people, animals and property due to installation, adjustment and maintenance errors or to improper use.

CONTENTS





1 GENERAL REMARKS	14
1.1 Basic safety rules	14
1.2 Description of the accessory	14
1.3 Technical data	15
2 INSTALLATION	15
2.1 Product reception	15
2.2 Dimensions	15
2.3 Installation	16
1.1 Electrical diagram	17
2.4 Electrical connections	18
2.4.1 Power supply connection	18
2.4.2 Connection of circulation pump and zone mixing valve	18
2.4.3 Delivery probe connection	19
3 MODBUS CONNECTION	19
3.1 Modbus address	19
4 CONTROLS	20
5 RECYCLING AND DISPOSAL	20

The following symbols are used in some parts of this booklet:







 **WARNING** = for actions requiring special care and adequate preparation.

 **FORBIDDEN** = for actions THAT MUST NOT be performed.

1 GENERAL REMARKS

-  After removing the package, be sure to verify the integrity and the completeness of the consignment, and contact the Agency from which the accessory was purchased if any discrepancies are encountered.
-  The product must be installed by an authorised company that, at the end of the work, provides the Owner with the declaration of conformity of the installation performed in compliance with the National and Local Standards in force and with the instructions provided by the manufacturer in the instruction booklet supplied with the accessory.
-  The product must only be used as specified by the manufacturer for the application it was designed for. The manufacturer accepts no liability within or without the contract for any damage caused to people, animals and property due to installation, adjustment and maintenance errors or to improper use.
-  This booklet is an integral part of the accessory and therefore must be kept with care and must ALWAYS accompany the accessory even in the event of its transfer to another Owner or User or to another system. If the manual is lost or damaged, another copy must be requested from the Technical Assistance Centre of the area.

1.1 Basic safety rules

-  It is forbidden to perform any cleaning operations before having disconnected the accessory from its electrical power supply, by setting the system's main switch and the main switch on the control panel to "OFF".
-  It is forbidden to modify the safety or adjustment devices without the manufacturer's authorisation.
-  It is forbidden to pull, disconnect or twist the electric cables coming out of the accessory, even if it is disconnected from the power supply.
-  Maintenance operations must be carried out by a qualified technician in accordance with the regulations in force.
-  Do not use water in case of fire. Insulate the control panel by disconnecting the main power supply. Put out the flames with suitable class E fire extinguishers suitable for "USE ON LIVE ELECTRIC EQUIPMENT".
-  It is forbidden to release the packaging material into the environment and leave it within the reach of children, as this may be a potential source of danger. Therefore it must be disposed of in accordance with current legislation.

1.2 Description of the accessory

The 1st DIR/MIX ZONE CONTROL ACCESSORY allows managing a direct zone (circulation pump) or a mixed zone (circulator pump and mixing valve) by communicating via Modbus with the regulator of the thermal unit that will manage the zone. Two further zones (direct or mixed) can be managed using the 2nd/3rd DIR/MIX ZONE CONTROL ACCESSORY.

The zone control parameters are set directly on the control interface of the thermal unit to which the accessory is connected.

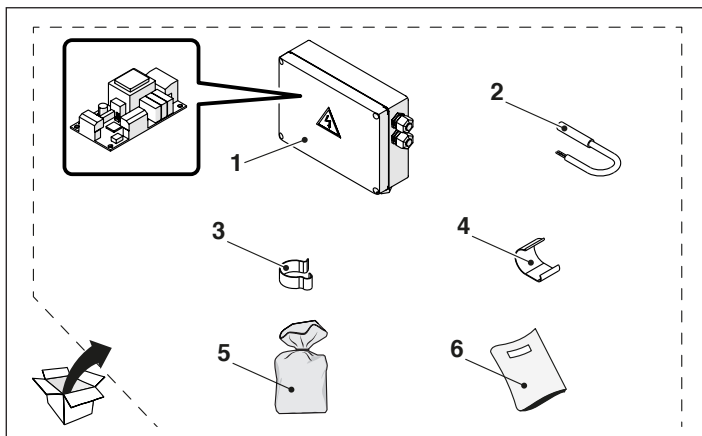
1.3 Technical data

Description	1st DIR/MIX ZONE CONTROL ACCESSORY
Electrical	230Vac (-15% / +10%) 50-60Hz
Protection (fuse)	6,3 A
Maximum absorption in stand-by	TBD
Maximum total absorption allowed	5 VA
Class of protection from external agents	IP66
Outputs	
P Zone circulation pump	230Vac 1st - $\cos \varphi > 0.8$
O zone mixing (opening) valve	230Vac 1st - $\cos \varphi > 0.8$
C zone mixing (closing) valve	230Vac 1st - $\cos \varphi > 0.8$
Temperature sensors	NTC 10K at 25°C
Maximum length of the probe connection cable	30 metres (bipolar shielded cable - min. \emptyset 1.5 sq. mm)
Connection	Modbus (standard RS485)
Maximum length	8 metres
Storage	
Maximum nominal ambient temperature	-25°C/ +85°C
Maximum relative humidity	85%
Net weight (without packaging)	1,35 kg

2 INSTALLATION

2.1 Product reception

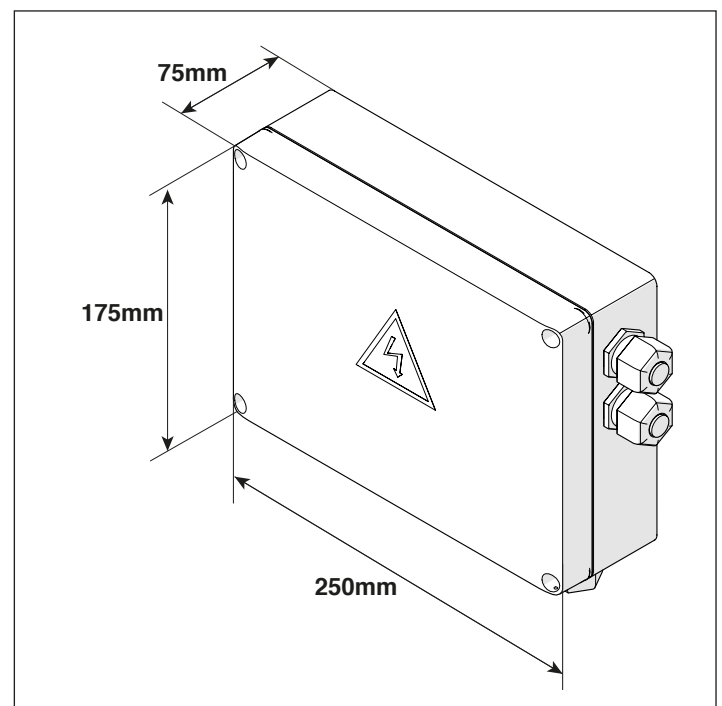
The 1st DIR/MIX ZONE CONTROL ACCESSORY is packaged in a cardboard box identified by a label detailing the product name, numerical part no. and bar code. It consists of the following elements:



Ref.	Description	Q.ty
1	1st DIR/MIX zone control accessory	1
2	Temperature probe with cable l=3000 mm	1
3	Retaining clip for pipe \emptyset 18 mm	1
4	Probe bulb retaining clip for pipe \emptyset 21 mm	1
5	Transparent sleeve	1
6	Instruction booklet	1

! The instruction booklet is an integral part of the accessory, and should therefore be carefully read and stored in a safe location.

2.2 Dimensions

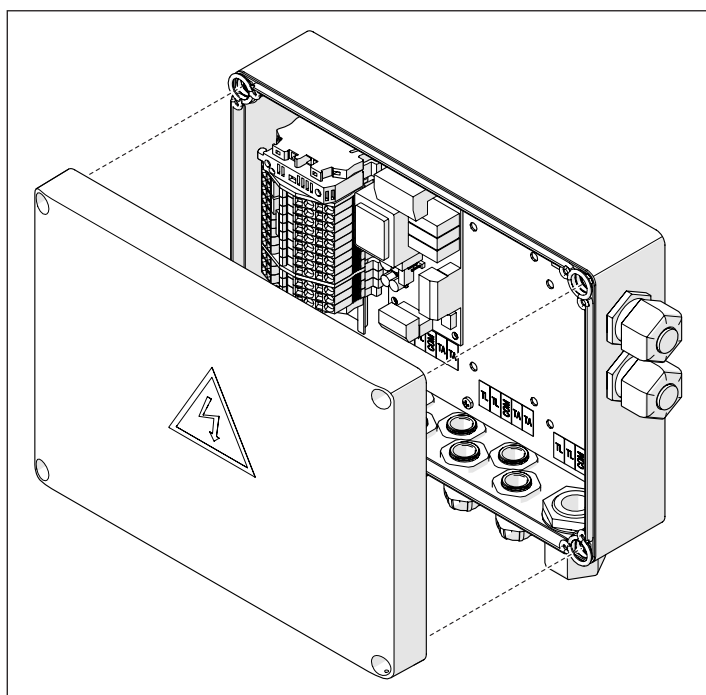
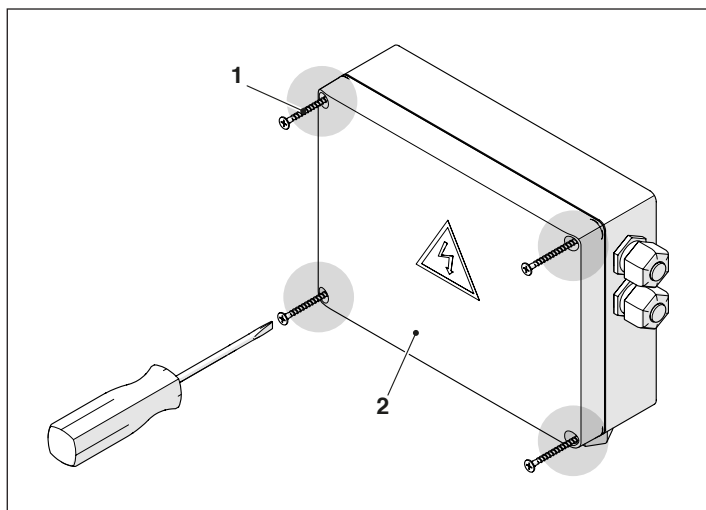


2.3 Installation

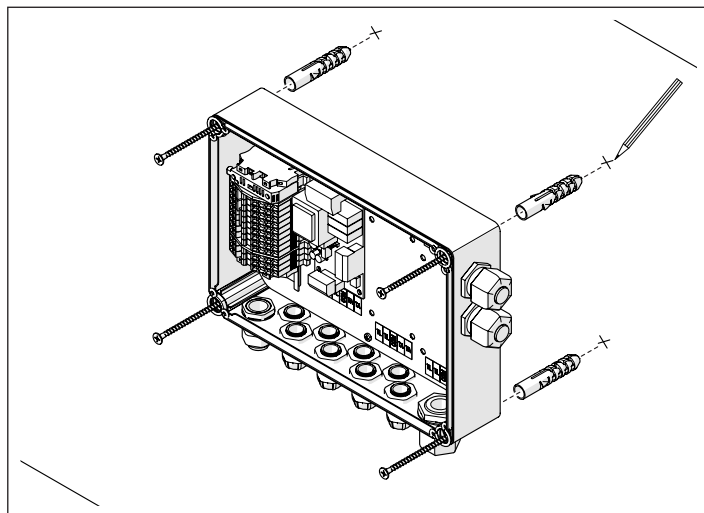
The 1st DIR/MIX ZONE CONTROL ACCESSORY is designed to be installed on the wall or inside of an electric panel.

For the installation:

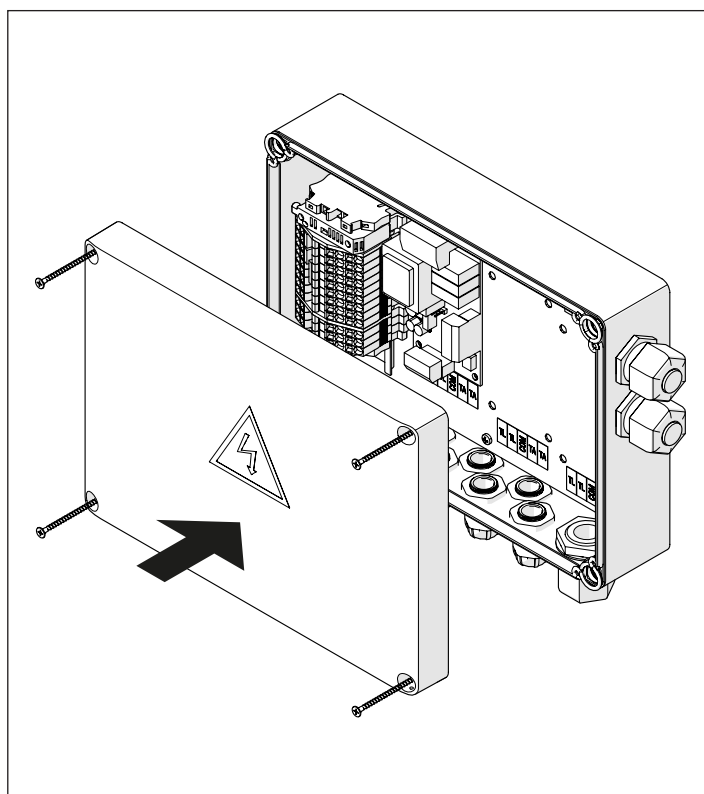
- open the accessory by loosening the four screws (1) and take off the cover (2);



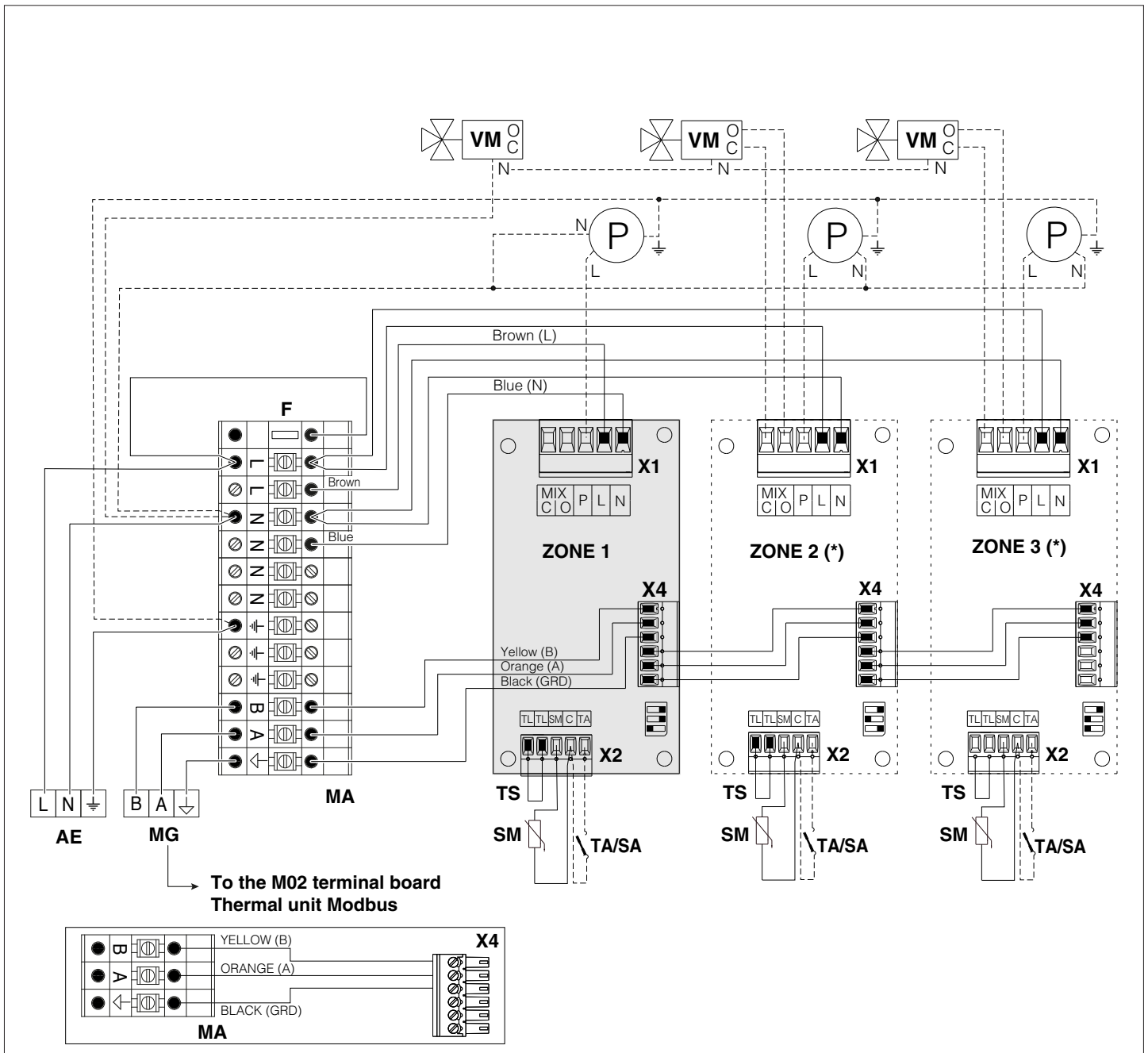
- fix the accessory to the wall or inside the electric panel.



- Perform the electric connections by respecting the references on the terminals and based on the instructions provided in the following paragraph.
- Refit the accessory cover by performing the described operations in reverse order



1.1 Electrical diagram



- AE** Electrical power supply
- F** Fuse
- MA** Accessory terminal board
- M02** Thermal Unit Modbus terminal board
- MG** Managing/Zone Modbus
- P** Zone circulation pump
- VM** Zone mixing valve
- TS** Safety thermostat
- SM** Delivery probe
- TA/SA** Ambient thermostat / probe (not supplied)

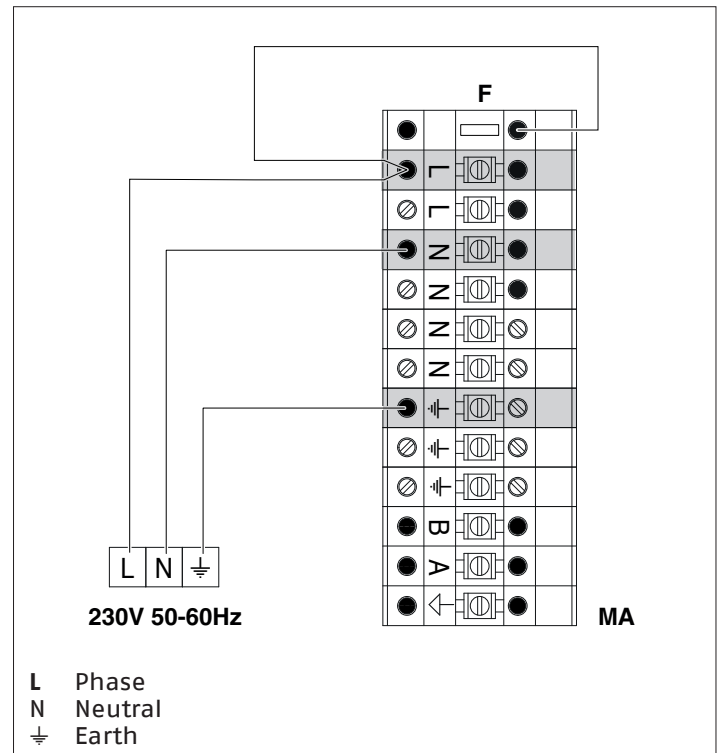
* To control additional (direct/mixed) zones up to maximum three, install the 2nd/3rd DIR/MIXZONE CONTROL ACCESSORY.

2.4 Electrical connections

- ⚠** It is mandatory:
 - to use an omnipolar magnetothermic switch, a feeder disconnect, compliant with IEC-EN standards (contact opening of at least 3mm);
 - to comply with the connection L (phase) - N (Neutral); ensure that the earth conductor is approx. 2 cm longer than power supply cables;
 - use cables with a cross-section greater than or equal to 1.5 sq. mm, complete with conductor end sleeves;
 - to refer to the wiring diagrams in this booklet for any electrical operation;
- ⚠** It is not allowed to use adapters, multiple sockets, extensions for the power supply of the equipment.
- ⚠** When connecting external electrical components, it is recommended to use auxiliary contactors and/or relays to be installed in a suitable external electric panel.
- ⚠** All the operations to be carried out on the electric system must be carried out only by qualified personnel and in compliance with the Law and with particular attention to safety standards.
- ⚠** Lock the cables in the suitable cable retainers provided to ensure that they are always correctly positioned inside the equipment.
- ⚠** The power supply and the control cables (ambient thermostat/heat request, temperature external probes, etc.) must be strictly separated from each other and installed inside independent corrugated PVC pipes up to the electric panel.
- ⚠** The connection to the power mains must be made using N1WK or equivalent shielded 1 (3 x 1.5) cables, whereas simple N07VKm or equivalent wires can be used for thermoregulation and low voltage circuits.
- ⚠** If the distribution of electricity by the supplying company is of the "PHASE PHASE" type, contact the nearest Technical Assistance Service in advance.
- ⚠** Before connecting external electric components (pump, valve servomotor, probes, thermostat) to the accessory, check the compatibility of their electric characteristics (voltage, absorption, inrush current) with the available inputs and outputs.
- ⚠** Always check the effectiveness of the "earthing" of the electric system to which the accessory is to be connected.
- ⚠** **RIELLO** declines all responsibility for any damage to property or persons, resulting from failure to comply with the wiring diagrams or failure to earth the electric system or failure to comply with the IEC standards in force.
- ⊖** It is forbidden to use any kind of pipes to earth the accessory.
- ⊖** It is forbidden to lay power supply and ambient thermostat/heat request cables close to hot surfaces (flow pipes). If there is a risk of contact with hot parts, with temperatures exceeding 50°C, a suitable type of cable must be utilized.
- ⊖** It is forbidden to leave the accessory exposed to atmospheric agents (rain, sun, wind etc.).

2.4.1 Power supply connection

The accessory must be supplied with 230V and 50-60Hz. Provide a power supply disconnect switch for maintenance purposes.

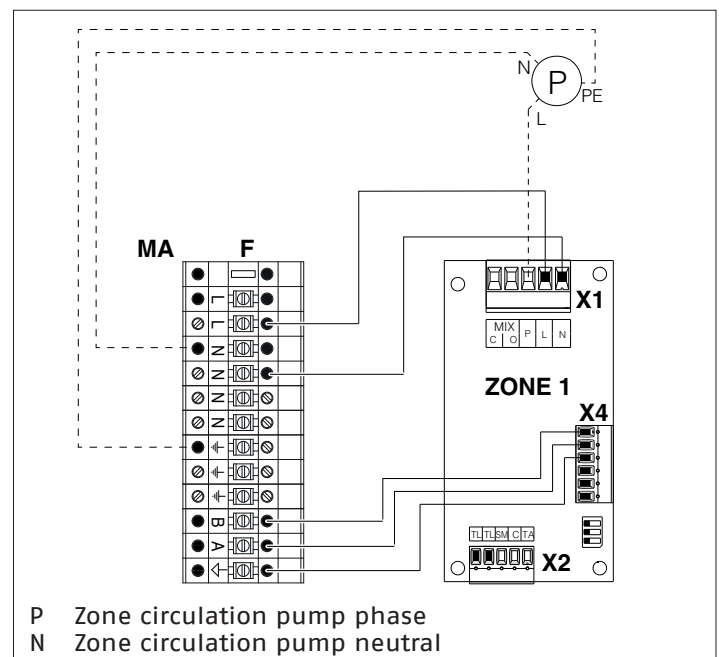


2.4.2 Connection of circulation pump and zone mixing valve

The 1st dir/mix zone control accessory allows controlling the circulation pump and the zone mixing valve connected to two independent outputs. For technical data see the relevant section "Technical data"

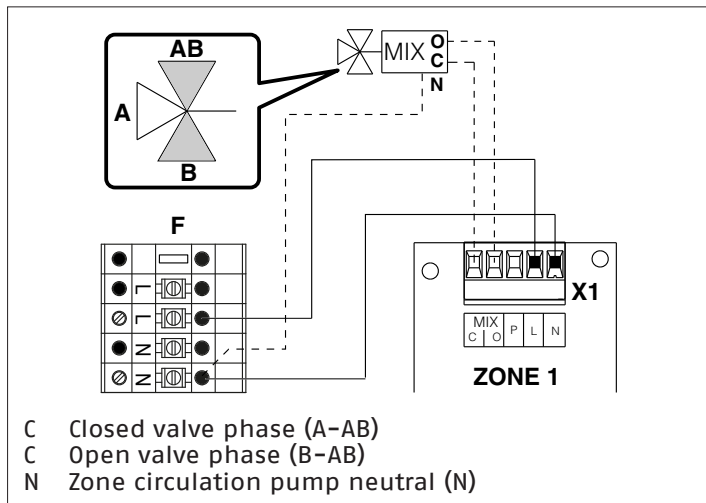
Zone circulation pump connection

The accessory controls a standard 230 Vac circulation pump connected to the P (X1 terminal) and N (MA terminal board) outputs.



Zone mixing valve connection

The accessory controls a mixing valve with 230 Vac servomotor with three-point control connected to outputs C and O (X1 terminal) and N (MA terminal board).

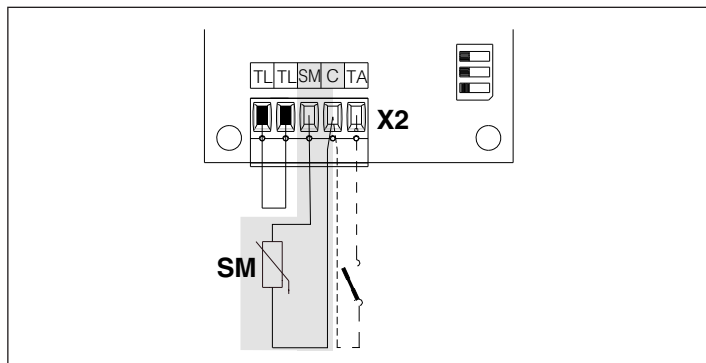
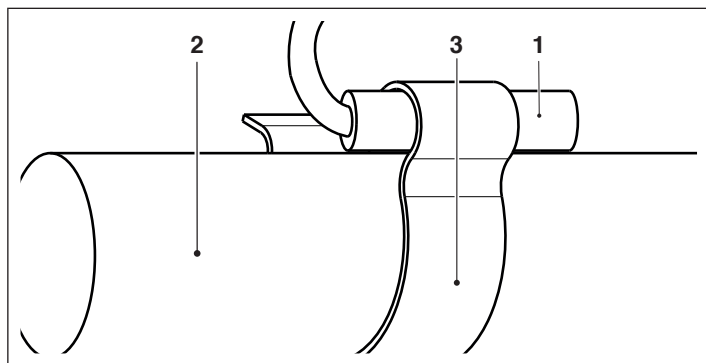


2.4.3 Delivery probe connection

The accessory is supplied with a contact temperature probe (1) to be positioned on the delivery pipe (2) of the controlled zone using the fixing clip (3) with appropriate diameter. The probe must be connected to inputs SM and C of terminal X2.

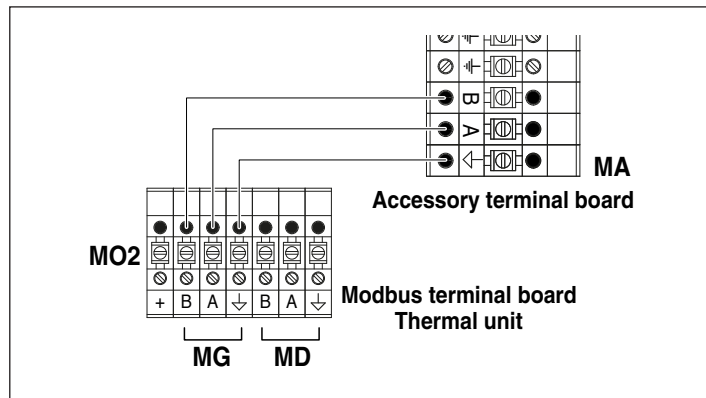
The polarity of the conductors does not matter. When connecting or if it is necessary to increase the length of the probe cable, refer to the following notes:

- It is absolutely essential to avoid laying down the probe cables together with the mains voltage cables and/or AC cables.
- It is essential to avoid routing the cables near strong magnetic fields.
- Avoid as much as possible the cable joints; properly insulate and seal the necessary ones.
- Use twisted and shielded cables
- Use cables with a cross-section greater than 0.5 sq. mm.



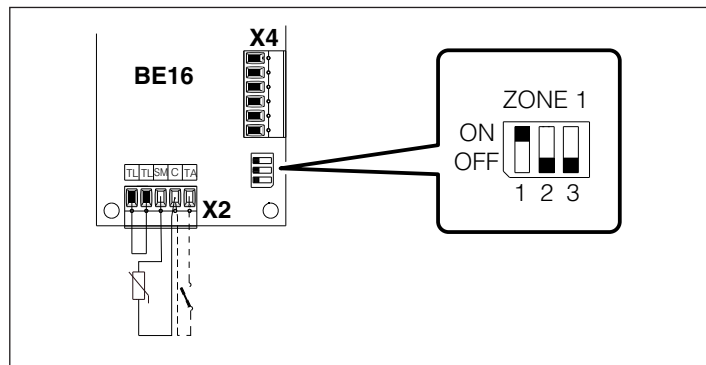
3 MODBUS CONNECTION

The 1st DIR/MIX ZONE CONTROL ACCESSORY has a Modbus connection that allows interfacing with the regulator on the thermal unit and with any additional zone controls.



3.1 Modbus address

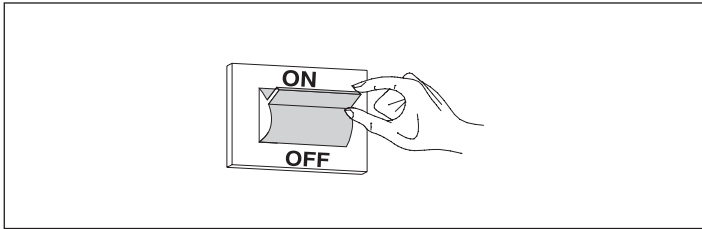
Set the bus address of the accessory by arranging the dip-switches present on the BE16 board as shown in the figure.



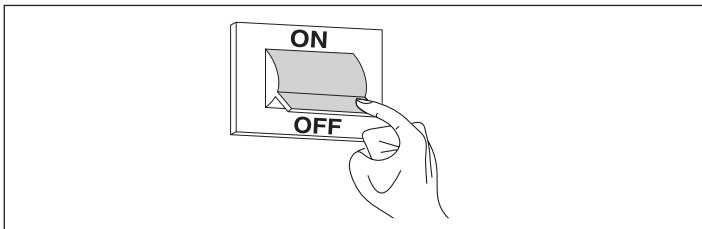
4 CONTROLS

After installing the accessory:

- Turn the main switch to ON to restore the electrical power supply.



- Check the correct operation of the thermal unit by activating the ambient thermostat or probe of the zone and by modifying the value of the heating setpoints (see the specific instruction booklet of the thermal unit).
- Check the correct operation of the circulation pump and the mixing valve (if present).
- Check that the accessory and the connected devices (pump/mixing valve) are switched off by setting the main switch of the system to OFF.





5 RECYCLING AND DISPOSAL

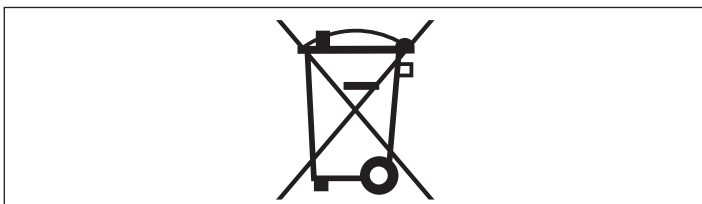
The accessory is made of different materials such as metal, plastic and electric and electronic components. At the end of the life cycle, remove and dispose of the components safely, in accordance with the environmental regulations in force in the country of installation.

The accessory is primarily composed of:

Material	Component
Metal materials	Electronic board support bracket, DIN rail, pipe retaining clip
ABS (acrylonitrile-butadiene-styrene)	Junction box, terminal boards, connectors, electronic board support pins
Electrical and electronic components	Temperature probe, wiring, electronic board

 Proper separate collection, environmentally compatible treatment and disposal help to avoid possible negative effects on the environment and health and encourage the reuse and/or recycling of the materials of which the accessory is made.

 The illegal disposal of the product by the owner will lead to the application of administrative penalties provided for by current legislation.



GAMME

MODÈLE	CODE
Accessoire Contrôle 1e Zone Dir/Mix	20132795

Accessoires

Pour la liste des accessoires complète et les informations relatives à leur possibilité de combinaison, veuillez consulter le Catalogue des prix.

*Cher Technicien,
nous vous adressons toutes nos félicitations pour avoir proposé l'ACCESSOIRE CONTRÔLE 1e ZONE DIR/MIX
Par le présent manuel, nous souhaitons vous fournir les informations nécessaires pour une installation correcte et plus aisée de l'appareil, sans pour autant amoindrir vos compétences et capacités techniques.*


Nous vous souhaitons un bon travail et nous vous remercions à nouveau.

CONFORMITÉ

Norme EN 60335
Norme EN 60730

GARANTIE


Le produit est couvert par une **Garantie Conventiennelle** (valable pour l'Italie, la République de Saint-Marin et la Cité du Vatican), à partir de la date d'achat du produit validée par le service d'assistance agréé de votre zone. Nous vous invitons à vous adresser sans délai au service d'assistance agréé lequel effectuera GRATUITEMENT la vérification fonctionnelle pour la validation du CERTIFICAT DE GARANTIE CONVENTIONNELLE.


 Le produit doit être destiné à l'utilisation prévue par **RIELLO** pour laquelle il a été expressément réalisé. **RIELLO** décline toute responsabilité contractuelle et extracontractuelle pour les dommages aux personnes, animaux ou choses, dus à des erreurs d'installation, de réglage, d'entretien et à toute utilisation impropre.

INDEX





1 GÉNÉRALITÉS.....	19
1.1 Règles de sécurité fondamentales.....	19
1.2 Description de l'accessoire.....	19
1.3 Données techniques.....	20
2 INSTALLATION.....	20
2.1 Réception du produit.....	20
2.2 Dimensions.....	20
2.3 Montage.....	21
1.1 Schéma électrique.....	22
2.4 Branchements électriques.....	23
2.4.1 Branchement alimentation électrique.....	23
2.4.2 Raccordements circulateur et vanne de mélange de zone.....	23
2.4.3 Raccordement sonde de refoulement.....	24
3 CONNEXION MODBUS.....	24
3.1 Adresse Modbus.....	24
4 CONTRÔLES.....	25
5 RECYCLAGE ET ÉLIMINATION.....	25

Dans certaines parties du manuel, on a utilisé les symboles :







 **ATTENTION** = pour des actions qui nécessitent des précautions particulières et une préparation adéquate.

 **INTERDIT** = pour des actions qui NE DOIVENT absolument pas être effectuées.

1 GÉNÉRALITÉS

-  Après le déballage, s'assurer que la livraison est intacte et complète et, en cas de non-correspondance à la commande, contacter l'Agence qui a vendu l'accessoire.
-  L'installation du produit doit être effectuée par une entreprise autorisée qui, à la fin du travail, va délivrer au Propriétaire la déclaration de conformité d'installation réalisée selon les règles de l'art, c'est-à-dire en respectant les Normes Nationales et Locales en vigueur et les instructions données par le fabricant dans le manuel fourni avec l'accessoire.
-  Le produit doit être destiné à l'utilisation prévue par le fabricant et pour laquelle il a été expressément réalisé. Le fabricant décline toute responsabilité contractuelle et extracontractuelle pour les dommages aux personnes, animaux ou choses, dus à des erreurs d'installation, de réglage, d'entretien et à toute utilisation impropre.
-  Ce manuel fait partie intégrante de l'accessoire et, par conséquent, il doit être conservé avec soin et doit TOUJOURS accompagner l'accessoire même en cas de cession à un autre Propriétaire ou Utilisateur ou bien de déplacement sur un autre système. En cas d'endommagement ou de perte, en demander une autre copie au Service Technique Après-vente de Zone.

1.1 Règles de sécurité fondamentales

-  Il est interdit d'effectuer toute opération de nettoyage si auparavant on n'a pas débranché l'accessoire du réseau d'alimentation électrique en positionnant l'interrupteur général de l'installation et celui principal du tableau de commande sur « éteint ».
-  Il est interdit d'altérer les dispositifs de sécurité ou de réglage sans l'autorisation du constructeur.
-  Il est interdit de tirer, détacher, tordre les câbles électriques, sortant de l'accessoire, même si ce dernier est débranché du réseau d'alimentation électrique.
-  Les interventions d'entretien doivent être effectuées par un technicien agréé qualifié conformément à la norme en vigueur.
-  En cas d'incendie ne pas utiliser de l'eau. Isoler électriquement le tableau électrique en coupant l'alimentation principale. Éteindre les flammes au moyen d'extincteurs de classe E « UTILISABLES SUR LES APPAREILS ÉLECTRIQUES SOUS TENSION ».
-  Il est interdit d'abandonner dans l'environnement le matériel d'emballage ou de le laisser à la portée des enfants car il peut représenter une source de danger. Il doit donc être éliminé conformément aux lois en vigueur.

1.2 Description de l'accessoire

ACCESSOIRE CONTRÔLE 1e ZONE DIR/MIX permet la gestion d'une zone directe (circulateur) ou mixte (circulateur et vanne de mélange) en communiquant via Modbus avec le régulateur du groupe thermique de gestion de la zone. Il est possible de gérer deux zones supplémentaires (directes ou mixtes) à l'aide de l'ACCESSOIRE CONTRÔLE 2e/3e ZONE DIR/MIX.

Les réglages des paramètres de contrôle de la zone sont réalisés directement sur l'interface des commandes du groupe thermique auquel l'accessoire est relié.

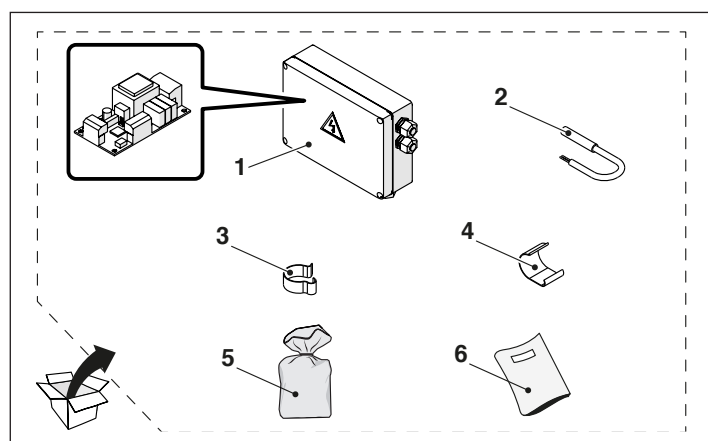
1.3 Données techniques

Description	ACCESSOIRE CONTRÔLE 1e ZONE DIR/MIX
Alimentation	230Vca (-15 % / +10 %) 50-60Hz
Protection (fusible)	6,3 A
Absorption maximale en mode veille	TBD
Absorption totale maximale admissible	5 VA
Degré de protection contre les agents extérieurs	IP66
Sorties	
P circulateur de zone	230Vca 1A - cos φ > 0,8
O vanne de mélange de zone (ouverture)	230Vca 1A - cos φ > 0,8
C vanne de mélange de zone (fermeture)	230Vca 1A - cos φ > 0,8
Capteurs de température	NTC 10K à 25 °C
Longueur maximale câble de connexion sonde	30 mètres (câble blindé bipolaire Ø min. 1,5 mm ²)
Connexion	Modbus (standard RS485)
Longueur maximale	8 mètres
Stockage	
Température ambiante nominale maximale	-25 °C/+85 °C
Humidité relative maximale	85 %
Poids net (sans emballage)	1,35 kg

2 INSTALLATION

2.1 Réception du produit

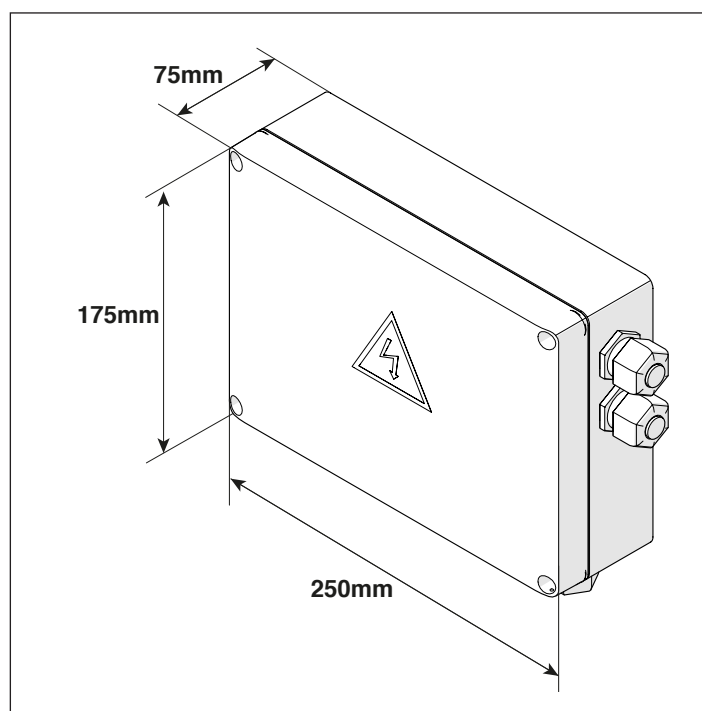
L'ACCESSOIRE CONTRÔLE 1e ZONE DIR/MIX est fourni emballé dans une boîte en carton identifiée par une étiquette reportant la dénomination, la référence numérique et le code à barres du produit. Il se compose des éléments ci-dessous :



Réf.	Description	Q.té
1	Accessoire contrôle 1e zone DIR/MIX	1
2	Sonde de température avec câble l=3000 mm	1
3	Clip fixation pour tuyau Ø 18 mm	1
4	Clip fixation bulbe de sonde pour tuyau Ø 21 mm	1
5	Enveloppe transparente	1
6	Manuel d'instructions	1

⚠ Le manuel d'instructions fait partie intégrante de l'accessoire, il est donc recommandé de le lire et le conserver soigneusement.

2.2 Dimensions

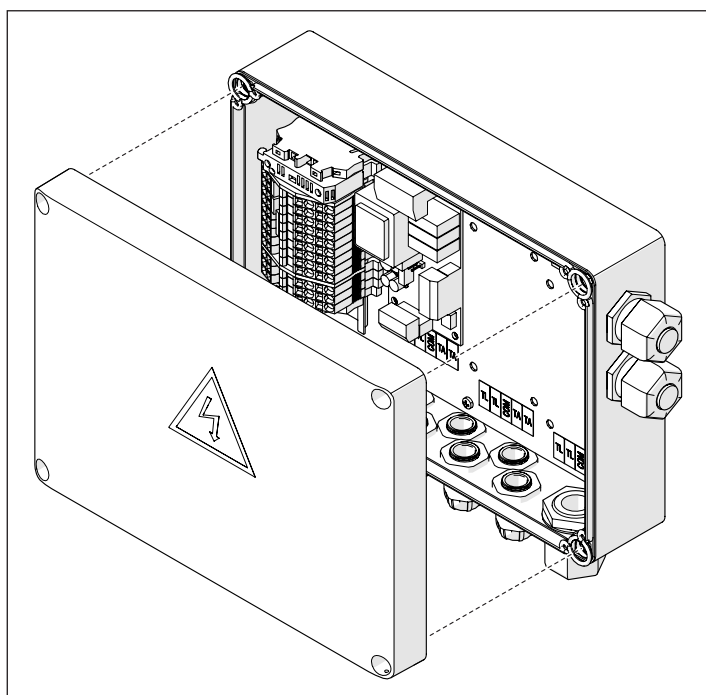
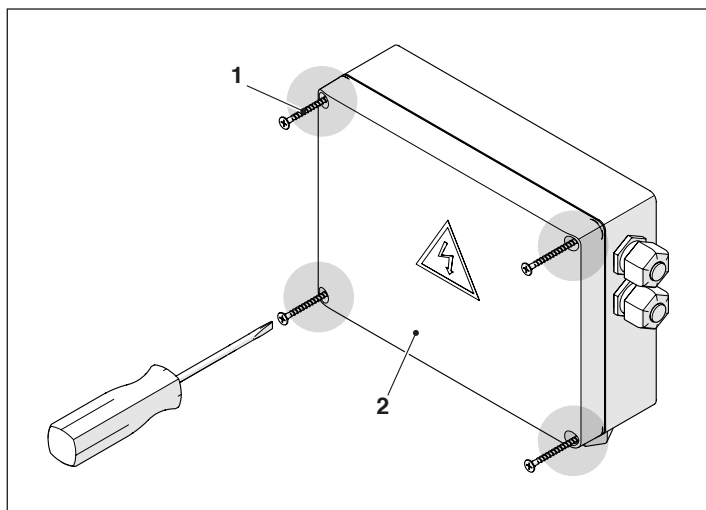


2.3 Montage

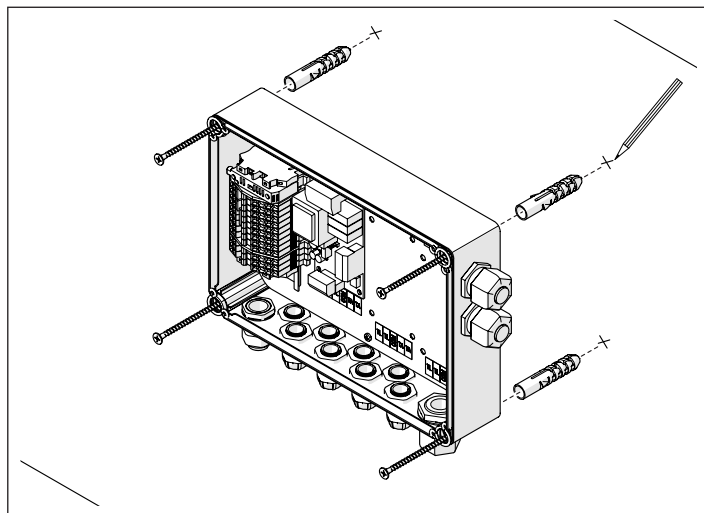
L'ACCESSOIRE CONTRÔLE 1e ZONE DIR/MIX est prévu pour l'installation murale ou à l'intérieur d'un tableau électrique.

Instructions de montage :

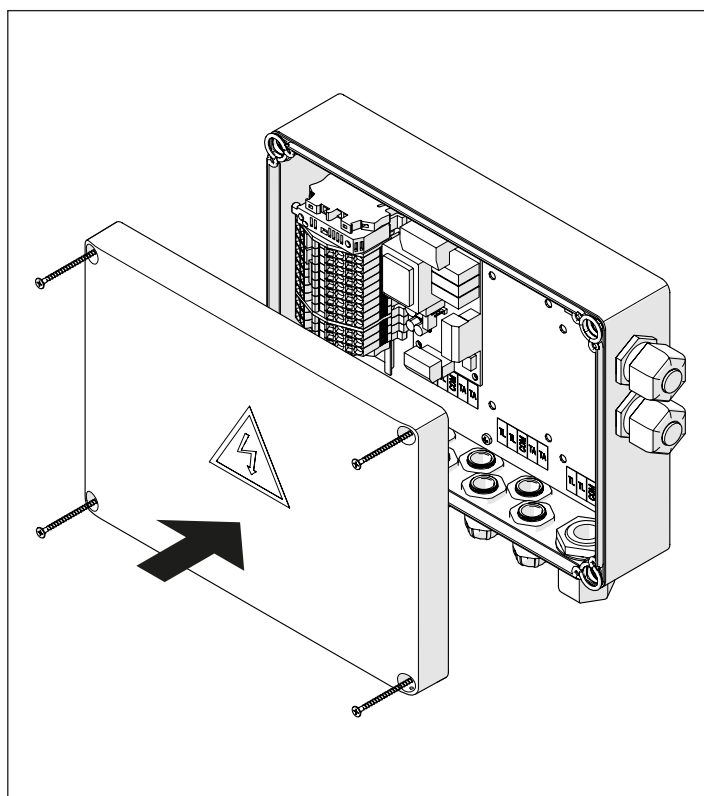
- Ouvrir l'accessoire en desserrant les quatre vis (1) et retirer la couverture (2).



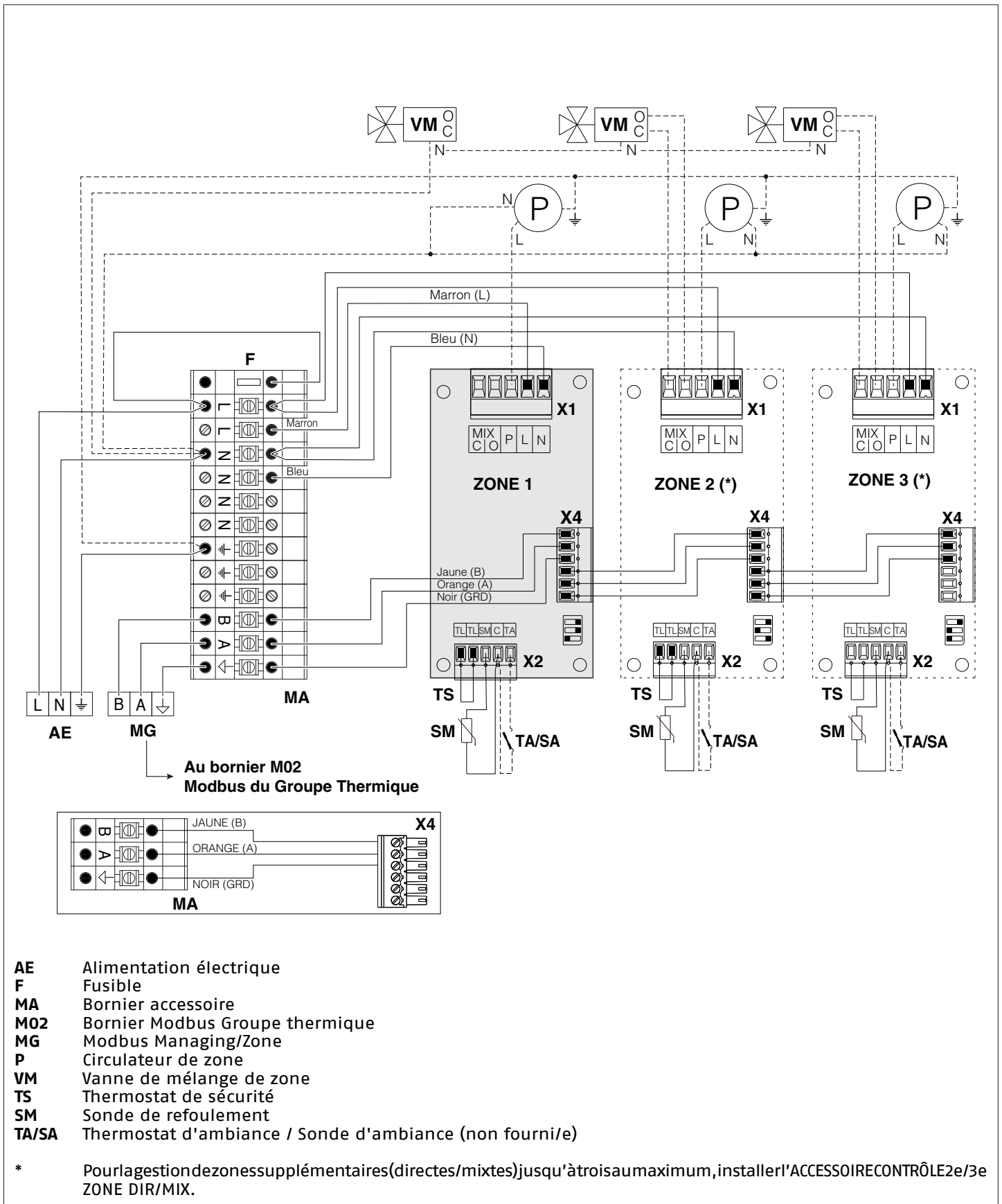
- Fixer l'accessoire au mur ou à l'intérieur du tableau électrique.



- Réaliser les raccordements électriques en respectant la nomenclature des bornes conformément au paragraphe suivant.
- Reposer le couvercle de l'accessoire en suivant la procédure décrite dans l'ordre inverse



1.1 Schéma électrique

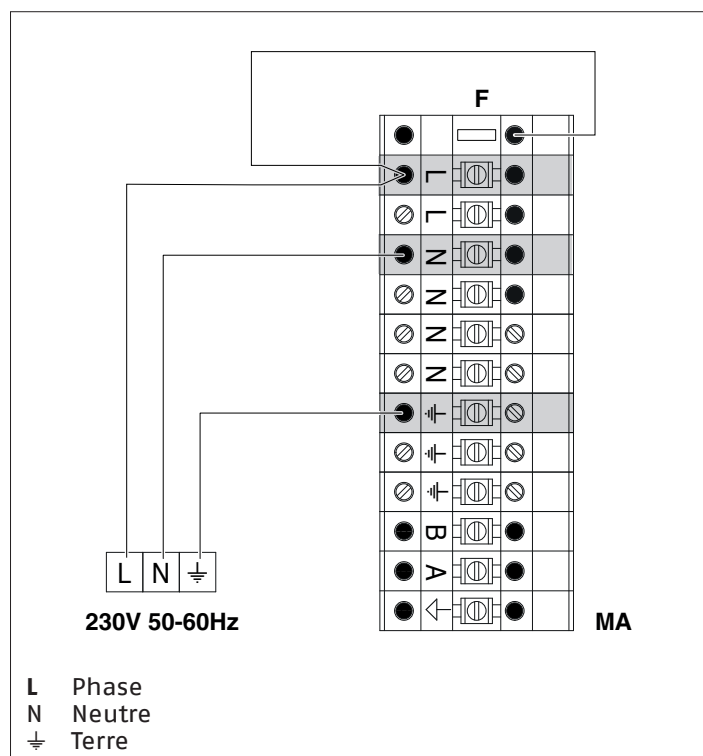


2.4 Branchements électriques

- ⚠** Il est obligatoire :
 - L'utilisation d'un interrupteur magnéto-thermique omnipolaire, sectionneur de ligne, conforme aux Normes CEI-EN (ouverture des contacts d'au moins 3 mm)
 - Respecter le raccordement L (Phase) - N (Neutre). Laisser le conducteur de terre plus long de 2 cm environ par rapport aux conducteurs d'alimentation
 - Utiliser des câbles ayant une section supérieure ou égale à 1,5 mm², complets d'embouts de cosse
 - Se référer aux schémas électriques de ce manuel pour toute intervention de type électrique.
- ⚠** Pour l'alimentation générale de l'appareil, l'utilisation d'adaptateurs, prises multiples, rallonges n'est pas autorisée.
- ⚠** Pour le branchement de composants électriques extérieurs, on demande l'utilisation de relais et/ou contacteurs auxiliaires à installer dans le tableau électrique extérieur.
- ⚠** Toutes les interventions sur l'installation électrique doivent être réalisées exclusivement par un personnel qualifié conformément aux dispositions légales et notamment aux normes en matière de sécurité.
- ⚠** Bloquer les câbles dans les serre-câbles spécifiques prévus pour toujours assurer leur positionnement correct à l'intérieur de l'appareil.
- ⚠** Les câbles d'alimentation électrique et ceux de commande (thermostat d'ambiance/demande de chaleur, sondes externes de température, etc.) doivent être obligatoirement séparés entre eux et installés à l'intérieur de tubulures annelées en PVC indépendantes jusqu'au tableau électrique.
- ⚠** La connexion au réseau électrique devra être réalisée au moyen de câbles à gaine 1 (3 x 1,5) N1VK ou équivalents, tandis que pour la thermorégulation et les circuits à faible tension il est possible d'utiliser de simples conducteurs de type N07VKm ou équivalents.
- ⚠** Si la Compagnie d'électricité fournit de l'énergie de type « PHASE-PHASE », contacter au préalable le Service Après-vente le plus proche.
- ⚠** Avant la connexion à l'accessoire de tout composant électrique extérieur (pompe, servomoteur vanne, sondes, thermostat), en vérifier la compatibilité des spécifications électriques (voltage, absorption, courants de démarrage) aux entrées et sorties disponibles.
- ⚠** Toujours vérifier l'efficacité de la « mise à la terre » de l'installation électrique où connecter l'accessoire.
- ⚠** RIELO décline toute responsabilité pour les dommages aux personnes ou choses découlant du non-respect des prescriptions des schémas électriques ou de l'absence de mise à la terre de l'installation électrique ou de la non-conformité aux normes CEI pertinentes en vigueur.
- ⊖** Il est interdit d'utiliser n'importe quel tuyau pour la mise à la terre de l'accessoire.
- ⊖** Il est interdit de faire passer les câbles d'alimentation et du thermostat d'ambiance / demande de chaleur à proximité des surfaces chaudes (tuyaux de refoulement). Dans l'éventualité de contact avec des parties ayant une température supérieure à 50 °C, utiliser un câble de type approprié.
- ⊖** Il est interdit de laisser l'accessoire exposé aux agents atmosphériques (pluie, soleil, vent, etc.).

2.4.1 Branchement alimentation électrique

L'accessoire doit être alimenté par une tension de 230V et 50-60Hz.
Prévoir un disjoncteur de l'alimentation en cas d'entretien.

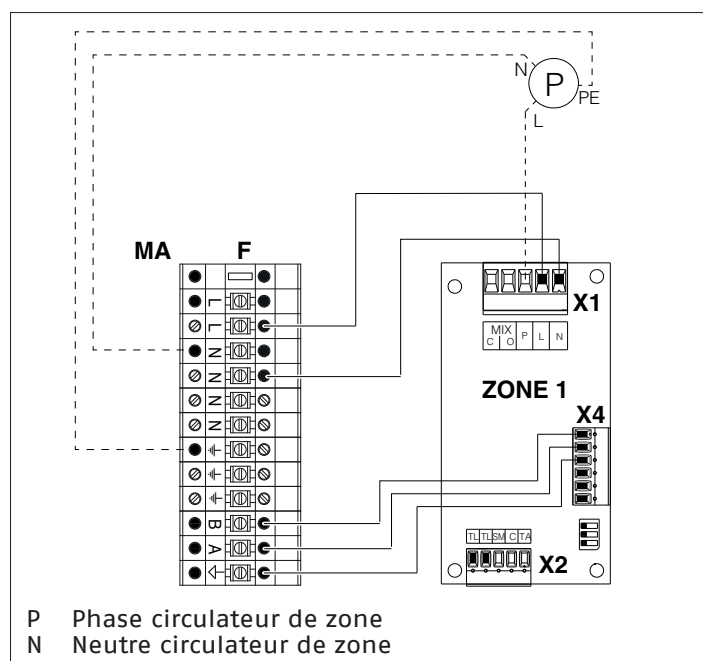


2.4.2 Raccordements circulateur et vanne de mélange de zone

L'accessoire contrôle 1e zone dir/mix permet le contrôle du circulateur et de la vanne de mélange de zone reliés à deux sorties indépendantes. Pour les données techniques consulter le paragraphe « Données techniques »

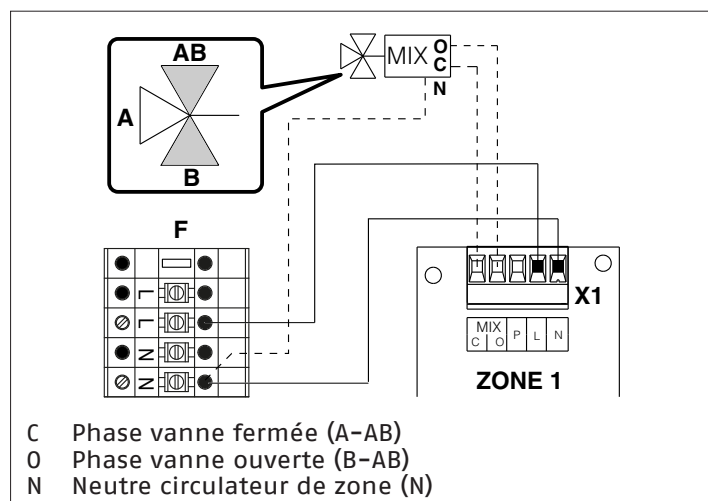
Raccordement circulateur de zone

L'accessoire gère le contrôle d'un circulateur 230Vca standard relié aux sorties P (borne X1) et N (bornier MA).



Raccordement vanne de mélange de zone

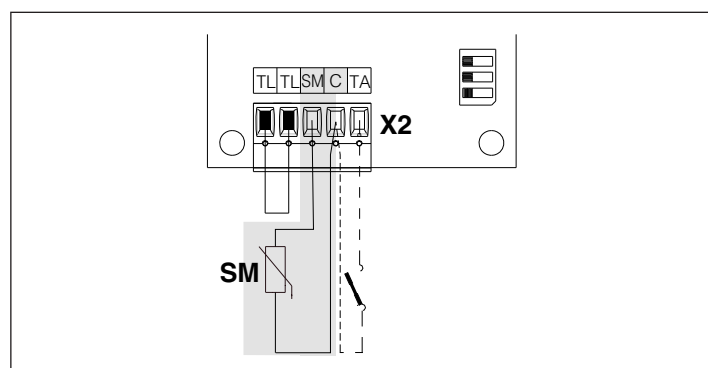
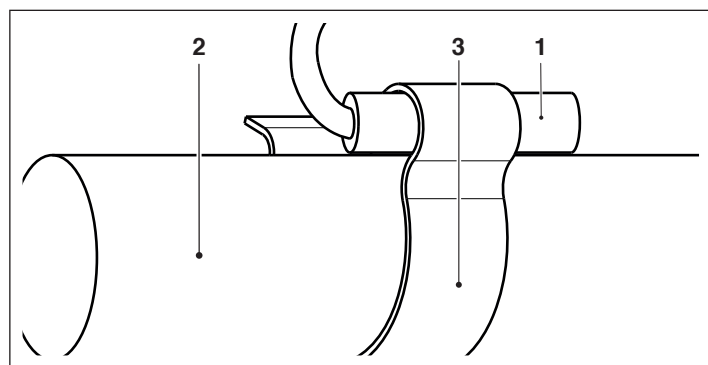
L'accessoire gère le contrôle d'une vanne de mélange avec servomoteur 230Vca par commande à trois points relié aux sorties C et O (borne X1) et N (bornier MA).



2.4.3 Raccordement sonde de refoulement

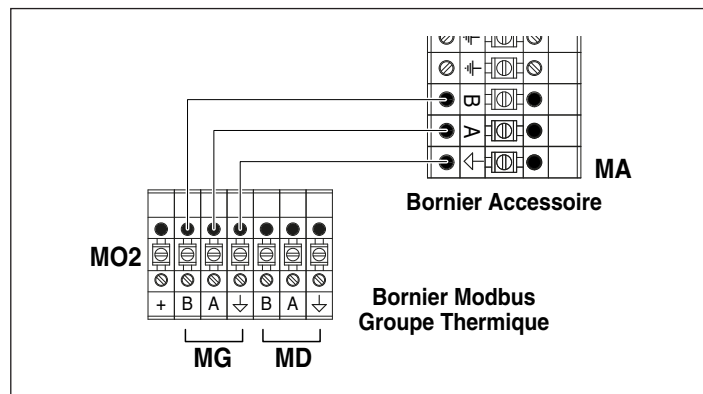
L'accessoire est fourni avec une sonde de température à contact (1) à placer sur le tuyau de refoulement (2) de la zone contrôlée à l'aide du clip de fixation (3) de diamètre adéquat. La sonde doit être reliée aux entrées SM et C de la borne X2. La polarité des conducteurs est négligeable. Lors du raccordement, ou si nécessaire, augmenter la longueur du câble de la sonde, en se référant aux notes suivantes :

- Éviter impérativement toute pose conjointe des câbles des sondes avec les câbles à tension de réseau et/ou les câbles CA
- Éviter impérativement tout passage des câbles près de forts champs magnétiques
- Si possible, éviter toute jonction sur les câbles ; étancher et isoler de façon appropriée toutes les jonctions indispensables
- Utiliser des câbles torsadés et blindés
- Utiliser des câbles ayant une section supérieure à $0,5 \text{ mm}^2$



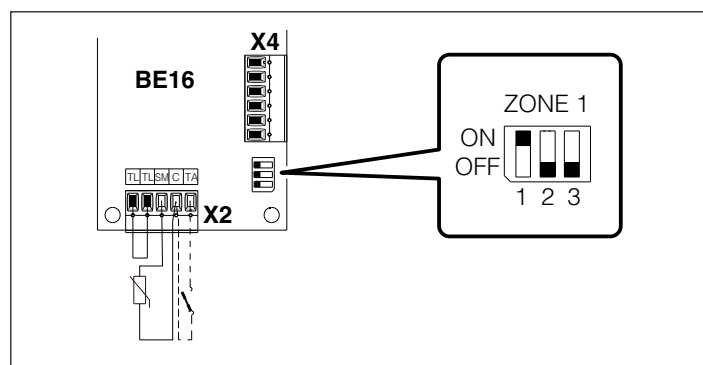
3 CONNEXION MODBUS

L'ACCESSOIRE CONTRÔLE 1e ZONE DIR/MIX dispose d'une connexion Modbus permettant l'interfaçage avec le régulateur sur le groupe thermique et les contrôles de zone supplémentaires éventuellement présents.



3.1 Adresse Modbus

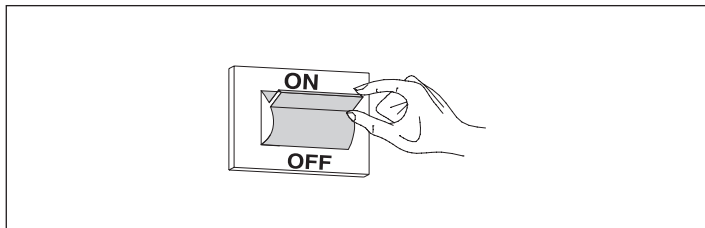
Configurer l'adresse bus de l'accessoire en positionnant les dip-switch présents sur la carte BE16 comme la figure le montre.



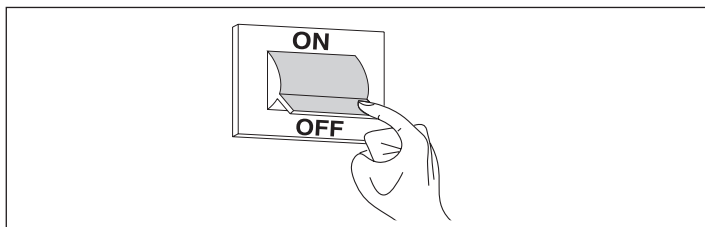
4 CONTRÔLES

Après avoir installé l'accessoire :

- Rétablir l'alimentation électrique en mettant l'interrupteur général de l'installation en position d'allumage



- Vérifier le fonctionnement correct du groupe thermique en intervenant sur le thermostat d'ambiance ou sur la sonde d'ambiance de la zone et en modifiant la valeur du point de consigne chauffage (consulter le manuel d'instructions spécifique du groupe thermique)
- Vérifier le fonctionnement correct du circulateur et de la vanne de mélange (si présente).
- Vérifier l'extinction de l'accessoire et des dispositifs reliés (pompe/vanne de mélange) en mettant l'interrupteur général de l'installation en position d'extinction (OFF)





5 RECYCLAGE ET ÉLIMINATION

L'accessoire se compose de matériaux différents tels que métalliques, plastiques et composants électriques et électroniques. À la fin du cycle de vie, effectuer le démontage en sécurité et l'élimination responsable des composants, conformément aux normes environnementales en vigueur dans le pays d'installation.

L'accessoire est principalement composé de :

Matériau	Composant
Matériaux métalliques	Bride de support carte électronique, barre DIN, clip de fixation pour tuyau
ABS (acrylonitrile-butadiène-styrène)	Boîte de dérivation, borniers, connecteurs, pivots de support carte électronique
Composants électriques et électroniques	Sonde de température, câblages, carte électronique

 Une collecte sélective appropriée, un traitement et une élimination compatibles avec l'environnement permettent d'éviter d'éventuels effets négatifs sur l'environnement et la santé et encouragent la réutilisation et/ou le recyclage des matériaux qui composent l'accessoire.

 L'élimination illégale du produit par le propriétaire implique l'application de sanctions administratives prévues par la législation en vigueur.



REIHE

MODELL	ARTIKELNUMMER
Zubehör zur Steuerung 1. Zone Dir/Mix	20132795

Zubehör

Die komplette Zubehörliste und Informationen zu deren Kombination entnehmen Sie bitte dem Listen-Katalog.

*Sehr geehrter Techniker,
wir beglückwünschen Sie, dass Sie das ZUBEHÖR zur STEUERUNG 1. ZONE DIR/MIX vorgeschlagen haben. In diesem Heft möchten wir Ihnen Informationen geben, die wir im Hinblick auf eine korrekte und einfachere Installation des Geräts für erforderlich halten, ohne dabei Ihre fachliche Kompetenz und technischen Fähigkeiten in Frage zu stellen.*


Wir wünschen Ihnen eine erfolgreiche Arbeit und möchten Ihnen an dieser Stelle nochmals danken.

KONFORMITÄT

Norm EN 60335
Norm EN 60730

GARANTIE

Das Produkt verfügt über eine **konventionelle Garantie** (gültig für Italien, Republik San Marino, Vatikanstadt), die ab dem durch den autorisierten, gebietszuständigen Kundendienst bestätigten Datum des Produktkaufs gültig ist. Wir bitten Sie daher, sich umgehend mit dem autorisierten Kundendienst in Verbindung zu setzen, der die Funktionsüberprüfung für die Validierung des ZERTIFIKATS DER KONVENTIONALGARANTIE KOSTENLOS durchführt.


 Das Produkt ist für den von **RIELLO** vorgesehenen Einsatz bestimmt, für den es ausdrücklich entwickelt wurde. **RIELLO** übernimmt keinerlei vertragliche und außervertragliche Haftung für Schäden an Personen, Tieren und Gegenständen, die aufgrund von Fehlern bei der Installation, der Einstellung, der Wartung und durch eine unsachgemäße Verwendung verursacht werden.

INHALT

1 ALLGEMEINE INFORMATIONEN	36
1.1 Grundlegende Sicherheitsvorschriften	36
1.2 Beschreibung des Zubehörs	36
1.3 Technische Daten	37
2 INSTALLATION	37
2.1 Empfang des Produkts	37
1.1 Schaltplan	39
2.4 Elektrische Anschlüsse	40
2.4.1 Anschluss der elektrischen Versorgung	40
2.4.2 Anschluss von Umwälzpumpe und Zonenmischventil	40
2.4.3 Anschluss des Vorlauffühlers	41
3 MODBUS-ANSCHLUSS	41
3.1 Modbus-Adresse	41
4 ÜBERPRÜFUNGEN	42
5 RECYCLING UND ENTSORGUNG	42

AneinigenPunktenendesAnleitungsheftswerdenfolgendeSymbole verwendet:







 **ACHTUNG**=Handlungen,beidenenbesondereVorsichtgeboten ist und einegeeigneteVorbereitung erforderlich ist.

 **VERBOTEN**=Handlungen,dieabsolutNICHTausgeführtwerden DÜRFEN.

1 ALLGEMEINE INFORMATIONEN

-  Nach dem Entfernen der Verpackung, die Integrität und Vollständigkeit der Lieferung kontrollieren und bei Nichtübereinstimmung mit dem Auftrag sich an die Agentur wenden, die das Zubehör verkauft hat.
-  Die Installation des Produkts muss von einem zugelassenen Betrieb vorgenommen werden, der dem Eigentümer die Konformitätserklärung der fachmännisch bzw. in Übereinstimmung mit den geltenden nationalen und lokalen Normen sowie mit den vom Hersteller im Anleitungsheft des Zubehörs gelieferten Anweisungen gemäß erfolgten Installation ausstellt.
-  Das Produkt ist für den vom Hersteller vorgesehenen Einsatz bestimmt, für den es ausdrücklich entwickelt wurde. Der Hersteller übernimmt keinerlei vertragliche und außervertragliche Haftung für Schäden an Personen, Tieren und Gegenständen, die aufgrund von Fehlern bei der Installation, der Einstellung, der Wartung und durch eine unsachgemäße Verwendung verursacht werden.
-  Dieses Anleitungsheft ist ein integraler Bestandteil des Zubehörs und muss daher sorgfältig aufbewahrt und das Zubehör, auch bei seinem Übergang an einen anderen Eigentümer oder Benutzer bzw. bei dessen Transfer in eine andere Anlage, STETS begleiten. Bei Beschädigung oder Verlust, ein anderes Exemplar beim gebietszuständigen Technischen Kundendienst anfordern.

1.1 Grundlegende Sicherheitsvorschriften

-  Es ist verboten, eine Reinigung vorzunehmen, wenn nicht zuvor das Zubehör vom Stromversorgungsnetz getrennt worden ist, indem der Hauptschalter der Anlage und des Bedienfelds auf „Aus“ gestellt wird.
-  Es ist verboten, die Sicherheitsvorrichtungen oder die Einstellvorrichtungen ohne Genehmigung des Herstellers zu ändern.
-  Es ist verboten, an den aus dem Zubehör kommenden Stromleitungen zu ziehen, sie zu trennen oder zu verdrehen, auch wenn das Zubehör vom Stromnetz getrennt ist.
-  Die Wartungseingriffe müssen von einem gemäß geltenden Richtlinien befugten Techniker durchgeführt werden.
-  Im Brandfall kein Wasser zum Löschen verwenden. Die Schalttafel durch Trennen der Hauptstromversorgung elektrisch isolieren. Die Flammen mit geeigneten Feuerlöschern der Klasse E „AUF UNTER SPANNUNG STEHENDEN ELEKTRISCHEN GERÄTEN VERWENDBAR“ löschen.
-  Es ist verboten, das Verpackungsmaterial in der Umwelt zu hinterlassen und es in Reichweite von Kindern zu lassen, da es eine potentielle Gefahrenquelle darstellen kann. Es muss daher gemäß der geltenden Gesetzgebung entsorgt werden.

1.2 Beschreibung des Zubehörs

Das ZUBEHÖR zur STEUERUNG 1. ZONE DIR/MIX ermöglicht die Steuerung einer direkten Zone (Umwälzpumpe) oder einer gemischten Zone (Umwälzpumpe und Mischventil), indem es über Modbus mit dem Regler des Brennwertgeräts kommuniziert, der die Zone steuern wird. Zwei weitere Zonen (direkt oder gemischt) können mit dem ZUBEHÖR zur STEUERUNG 2./3. ZONE DIR/MIX gesteuert werden.

Die Einstellungen der Steuerparameter der Zone werden direkt an der Bedienoberfläche des Brennwertgeräts, an das das Zubehör angeschlossen ist, eingestellt.

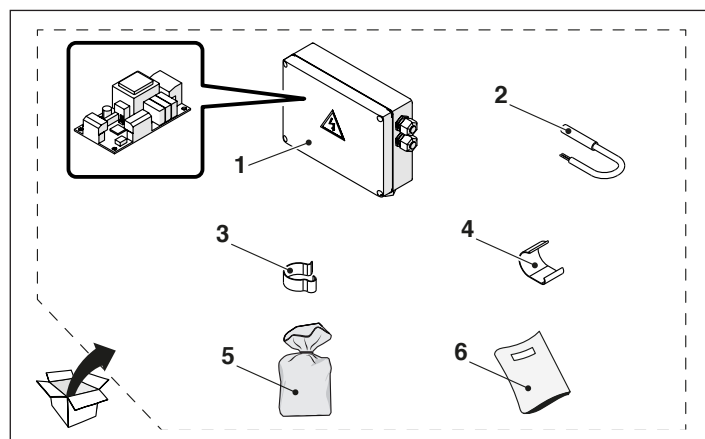
1.3 Technische Daten

1,35 kg	ZUBEHÖR ZUR STEUERUNG 1. ZONE DIR/MIX
Versorgung	230 Vac (-15 % / +10 %) 50-60 Hz
Schutz (Sicherung)	6,3 A
Maximale Aufnahme im Stand-by	TBD
Maximale, insgesamt zulässige Aufnahme	5 VA
Schutzart gegenüber externen Einflüssen	IP66
Ausgänge	
P Zonenumwälzpumpe	230 Vac 1A - $\cos \varphi > 0,8$
O Zonenmischventil (Öffnung)	230 Vac 1A - $\cos \varphi > 0,8$
C Zonenmischventil (Schließung)	230 Vac 1A - $\cos \varphi > 0,8$
Temperaturfühler	NTC 10K bei 25 °C
Maximale Länge des Fühleranschlusskabels	30 Meter (abgeschirmtes zweipoliges Kabel \varnothing min. 1,5 mm ²)
Anschluss	Modbus (Standard RS485)
Maximale Länge	8 Meter
Lagerung	
Maximale Raumtemperatur	-25 °C / +85 °C
Maximale relative Feuchtigkeit	85 %
Nettogewicht (ohne Verpackung)	1,35 kg

2 INSTALLATION

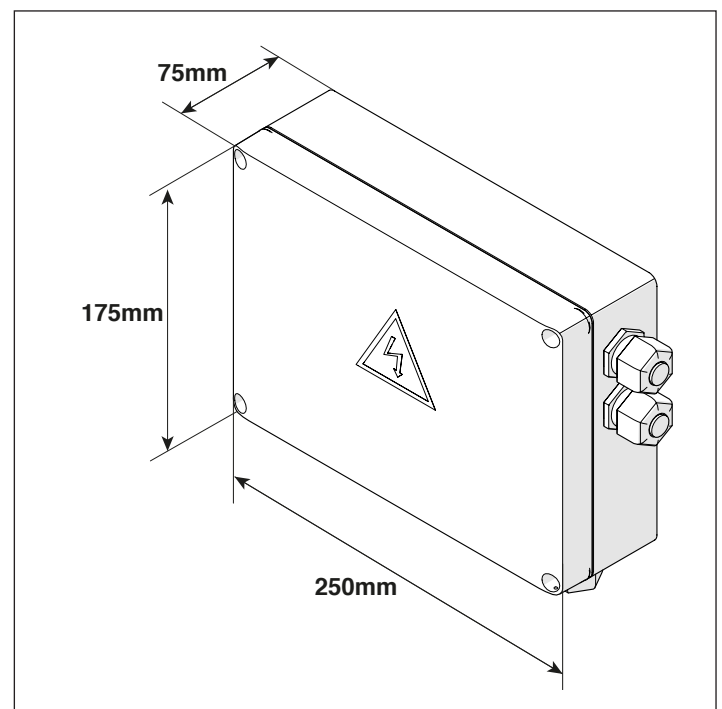
2.1 Empfang des Produkts

Das ZUBEHÖR zur STEUERUNG 1. ZONE DIR/MIX ist in einer Schachtel verpackt, die anhand eines Aufklebers mit dem Namen, der numerischen Artikel-Nr. und dem Strichcode des Produkts identifizierbar ist. Es setzt sich aus den folgenden Elementen zusammen:



Verweis	Beschreibung	Menge
1	Zubehör zur Steuerung 1. Zone DIR/MIX	1
2	Temperaturfühler mit Kabel L =3000 mm	1
3	Befestigungsklammer für Rohr mit \varnothing 18 mm	1
4	Befestigungsklammer der Fühlerkugel für Rohr mit \varnothing 21 mm	1
5	Durchsichtiger Beutel	1
6	Anleitungsheft	1

2.2 Abmessungen



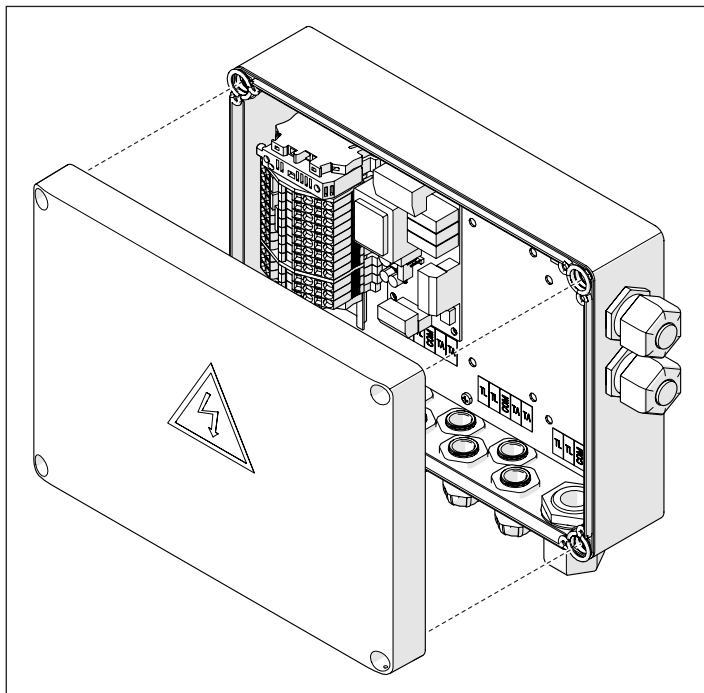
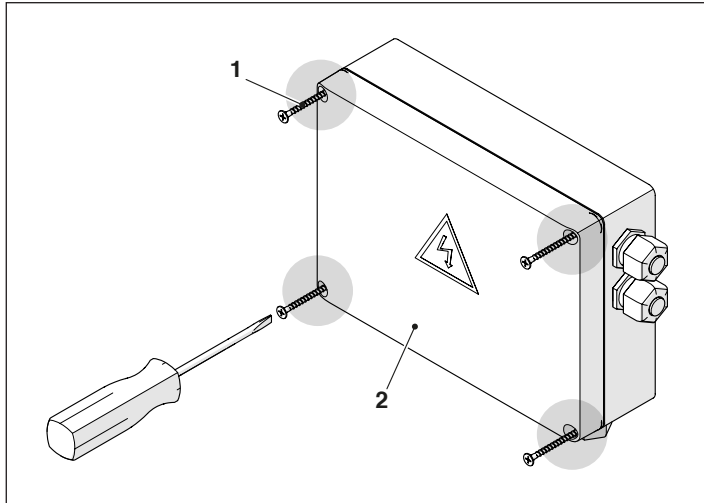
⚠ Die Gebrauchsanweisung ist ein integraler Bestandteil des Zubehörs, daher wird empfohlen, sie zu lesen und sorgfältig aufzubewahren.

2.3 Montage

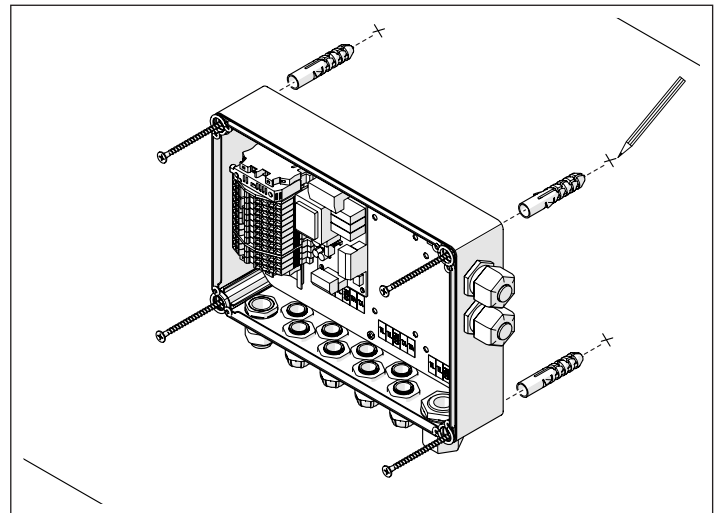
Das ZUBEHÖR zur STEUERUNG 1. ZONE DIR/MIX ist für die Installation an der Wand oder in der Schalttafel vorgesehen.

Für die Montage:

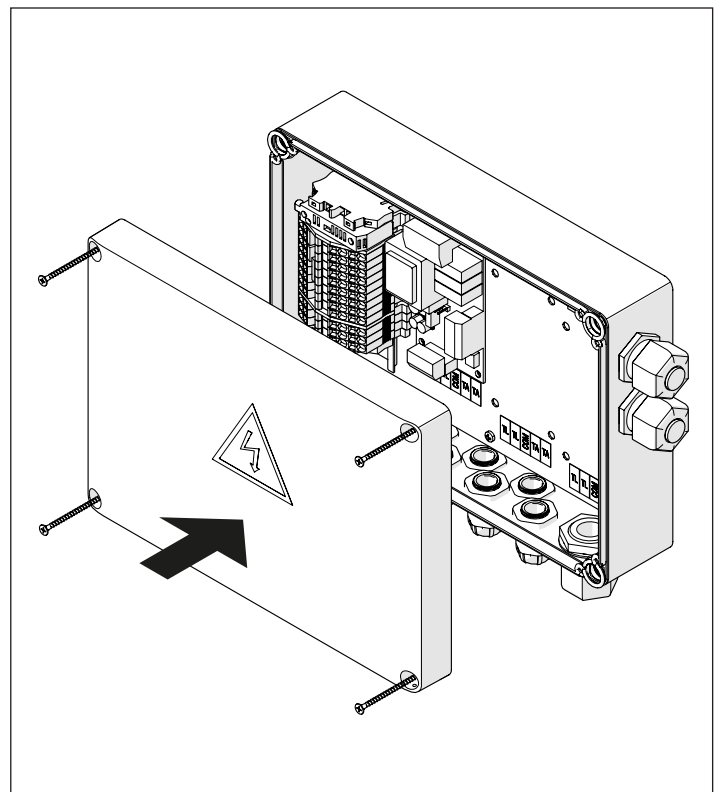
- Das Zubehör durch Lösen der vier Schrauben (1) öffnen und dann den Deckel (2) entfernen.



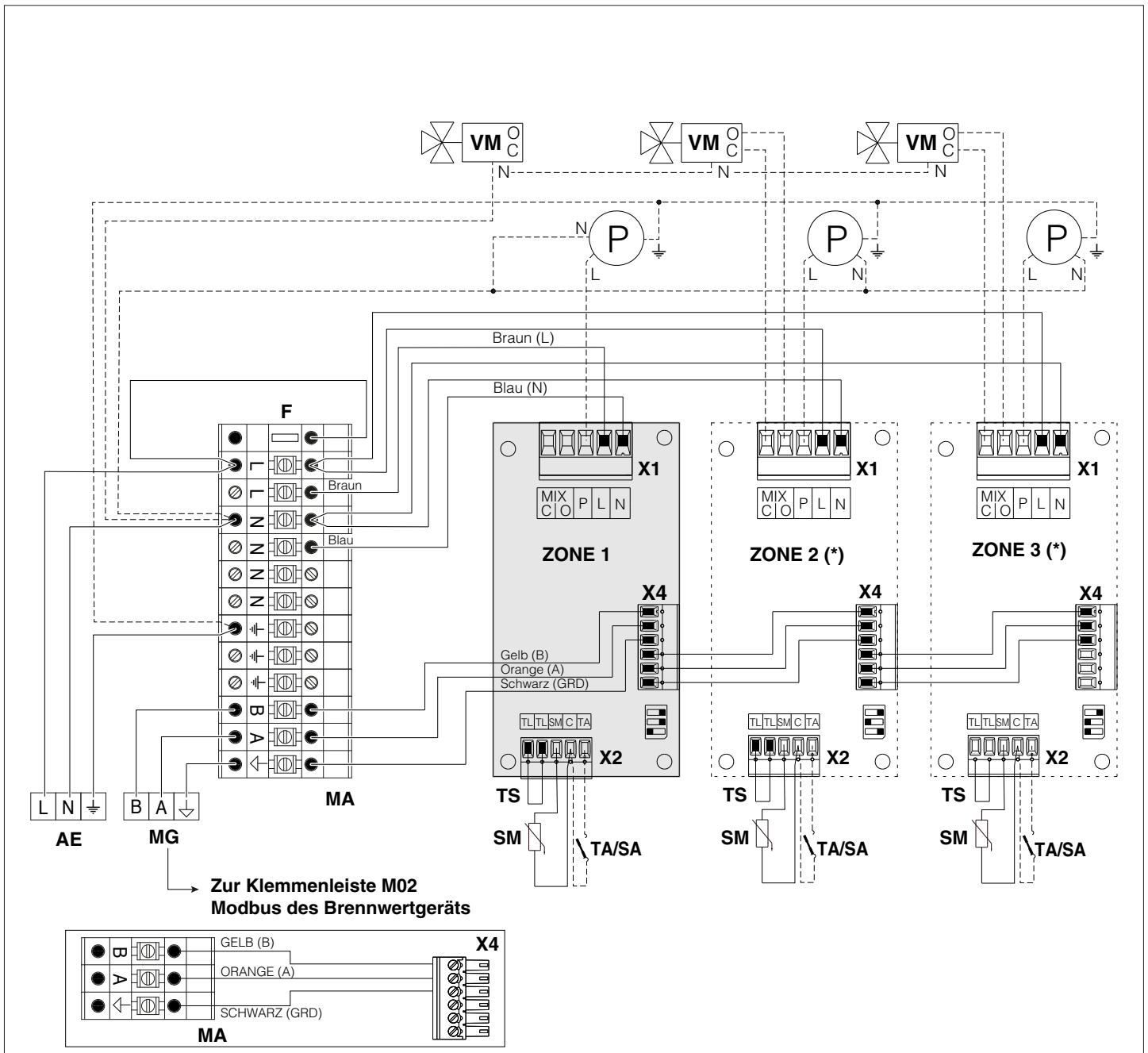
- Das Zubehör an der Wand oder in der Schalttafel befestigen.



- Die elektrischen Verbindungen herstellen und dabei die Übereinstimmung der Kennzeichnung der Klemmen den Angaben im nachstehenden Absatz gemäß berücksichtigen.
- Den Zubehördeckel erneut montieren; dazu in umgekehrter Reihenfolge wie oben beschrieben vorgehen.



1.1 Schaltplan



- AE** Stromversorgung
- F** Sicherung
- MA** Klemmenleiste des Zubehörs
- M02** Klemmenleiste des Modbus des Brennwertgeräts
- MG** Modbus Managing/Zonen
- P** Zonenumwälzpumpe
- VM** Zonenmischventil
- TS** Sicherheitsthermostat
- SM** Fühler im Vorlauf
- TA/SA** Raumthermostat / Raumfühler (nicht im Lieferumfang enthalten)

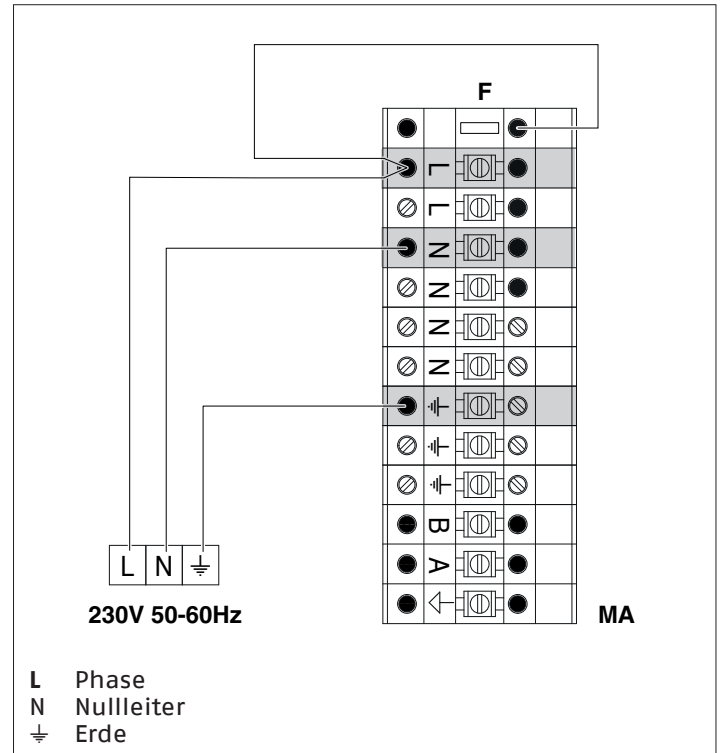
* Um weitere Zonen (direkte/gemischte) bis zu maximal drei zu steuern, das ZUBEHÖR zur STEUERUNG 2./3. ZONEDIR/MIX installieren.

2.4 Elektrische Anschlüsse

- ⚠ Es besteht die Pflicht:
 - einen allpoligen magnetothermischen Schalters, Leitungstrennschalters, gemäß EN-Normen (Öffnungsweite der Kontakte mindestens 3 mm) zu verwenden;
 - die Verbindung L (Phase) - N (Neutral) einzuhalten; den Erdungsleiter ca. 2 cm länger als die Versorgungsleiter zu halten;
 - Kabel mit einem Querschnitt, der größer als oder gleich 1,5 mm² ist, komplett mit Aderendhülsen, zu verwenden.
 - Die in diesem Heft enthaltenen Schaltpläne bei allen elektrischen Eingriffen beachten.
- ⚠ Es dürfen keine Adapter, Mehrfachsteckdosen, Verlängerungen für die Stromversorgung des Geräts verwendet werden.
- ⚠ Beim Anschluss externer elektrischer Komponenten wird empfohlen, Relais und/oder Hilfsschütze in einer speziellen externen Schalttafel zu installieren.
- ⚠ Alle Eingriffe an der elektrischen Anlage dürfen nur von qualifiziertem Personal und unter Beachtung der gesetzlichen Normen sowie unter besonderer Beachtung der Sicherheitsnormen durchgeführt werden.
- ⚠ Die Kabel in den mitgelieferten speziellen Kabelbindern festhalten, um sicherzustellen, dass sie immer korrekt im Gerät positioniert sind.
- ⚠ Die Stromversorgungs- und Steuerleitungen (Raumthermostat/Wärmeanforderungsthermostat, externe Temperaturfühler usw.) müssen strikt voneinander getrennt und in unabhängigen PVC-Wellrohren bis zur Schalttafel verlegt werden.
- ⚠ Der Anschluss an das Stromnetz muss mit Kabeln vom ummantelten Typ 1 (3 x 1,5) N1VWK oder gleichwertigen Kabeln erfolgen, während für die Temperaturregelung und die Niederspannungskreise einfache Leiter vom Typ N07VKm oder gleichwertige Leiter verwendet werden können.
- ⚠ Wenn die Verteilung der Elektrizität durch die liefernde Stelle „PHASE PHASE“ ist, sich im Voraus an den nächstgelegenen Technischen Kundendienst wenden.
- ⚠ Vor dem Anschluss externer elektrischer Komponenten (Pumpe, Ventilservomotor, Fühler, Thermostat) an das Zubehör ist die Kompatibilität ihrer elektrischen Eigenschaften (Spannung, Absorption, Anlaufstrom) mit den verfügbaren Ein- und Ausgängen zu prüfen.
- ⚠ Stets die Wirksamkeit der „Erdung“ der elektrischen Anlage überprüfen, an die das Zubehör angeschlossen werden soll.
- ⚠ **RIELLO** übernimmt keinerlei Haftung für Sach- und Personenschäden ab, die sich aus der Nichtbeachtung der Schaltpläne oder der fehlenden Erdung der elektrischen Anlage oder der Nichteinhaltung der geltenden IEC-Vorschriften ergeben.
- ⊘ Es ist verboten, irgendeinen Rohrtyp für die Erdung des Zubehörs zu verwenden.
- ⊘ Es ist verboten, die Stromkabel und den Raumthermostat/Wärmeanforderungsthermostat in der Nähe von heißen Oberflächen (Vorlaufrohre) zu verlegen. Falls die Gefahr des Kontakts mit Teilen über 50 °C besteht, müssen geeignete Kabeltypen verwendet werden.
- ⊘ Es ist verboten, das Zubehör Witterungseinflüssen (Regen, Sonne, Wind, etc.) auszusetzen.

2.4.1 Anschluss der elektrischen Versorgung

Das Zubehör muss mit 230 V und 50-60 Hz Spannung versorgt werden.
Einen Versorgungstrennschalter für Wartungseingriffe vorsehen.

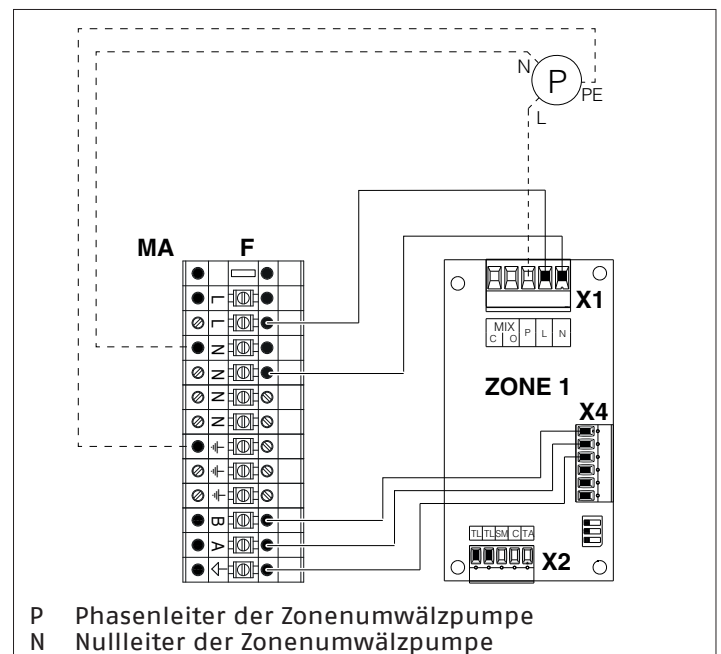


2.4.2 Anschluss von Umwälzpumpe und Zonenmischventil

Das Zubehör zur Steuerung 1. Zone Dir/Mix ermöglicht die Steuerung der Umwälzpumpe und des Mischventils der Zone, die an zwei unabhängige Ausgänge angeschlossen sind. Bezüglich der technischen Daten siehe den entsprechenden Absatz „Technische Daten“

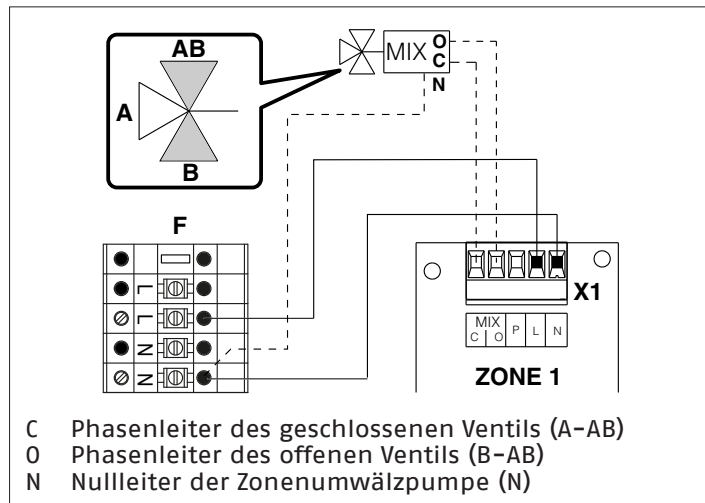
Anschluss der Zonenumwälzpumpe

Das Zubehör steuert eine Standard-Umwälzpumpe 230 Vac, die an die Ausgänge P (Klemme X1) und N (Klemmenleiste MA) angeschlossen ist.



Anschluss des Zonenmischventils

Das Zubehör steuert ein Mischventil mit Servomotor 230 Vac mit Dreipunktregelung an den Ausgängen C und O (Klemme X1) und N (Klemmenleiste MA) angeschlossen.



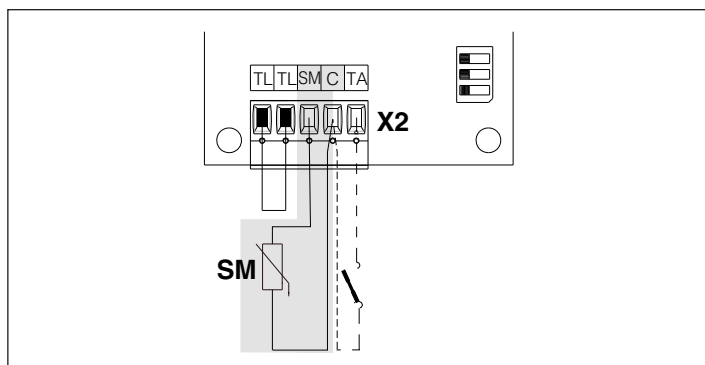
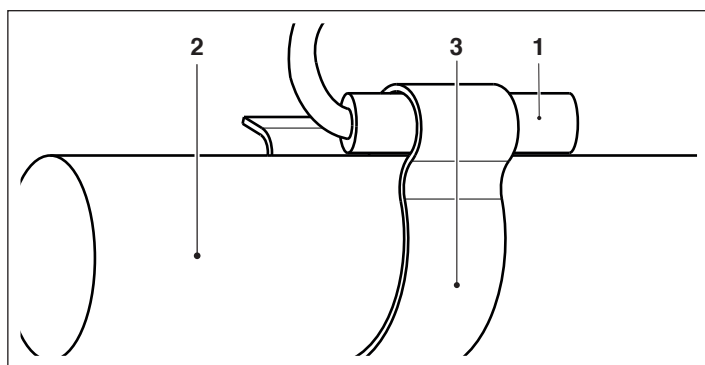
2.4.3 Anschluss des Vorlauffühlers

Das Zubehör wird mit einem Kontakt-Temperaturfühler (1) geliefert, der mit der Befestigungsklammer (3) mit geeignetem Durchmesser am Vorlaufrohr (2) der gesteuerten Zone zu positionieren ist.

Der Fühler muss an die Eingänge SM und C der Klemme X2 angeschlossen werden.

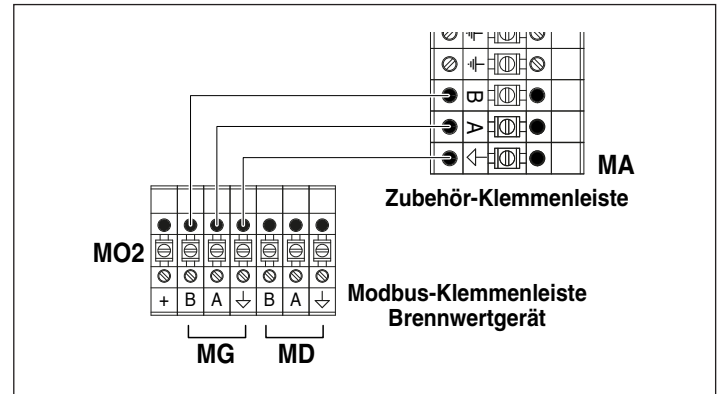
Die Polarität der Leiter ist gleichgültig. In der Anschlussphase oder falls es erforderlich sein sollte, das Kabel des Fühlers zu verlängern, ist Bezug auf die folgenden Hinweise zu nehmen:

- Absolut vermeiden, die Kabel der Fühler gemeinsam mit den Netzspannungskabeln und/oder den AC Kabeln zu verlegen.
- Absolut vermeiden, die Kabel in der Nähe von starken Magnetfeldern zu verlegen.
- So weit wie möglich Kopplungen von Kabeln vermeiden, wo nicht anders möglich, müssen diese Kupplungen abgedichtet und isoliert werden.
- Verdrillte und abgeschirmte Kabel verwenden.
- Kabel mit einem Querschnitt über 0,5 mm² verwenden.



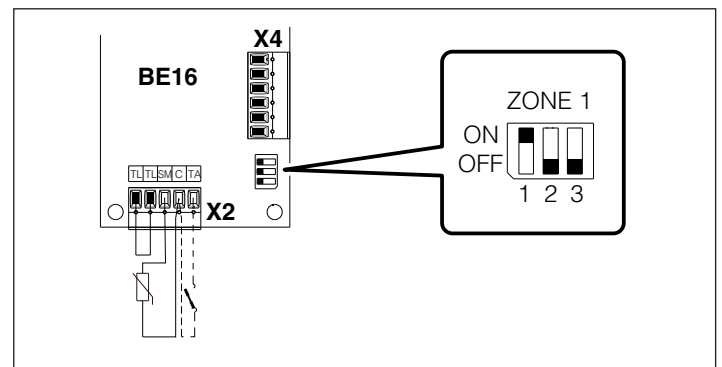
3 MODBUS-ANSCHLUSS

Das ZUBEHÖR zur STEUERUNG 1. ZONE DIR/MIX verfügt über einen Modbus-Anschluss, der den Anschluss an den Regler am Brennwertgerät und an ggf. zusätzliche Zonensteuervorrichtungen ermöglicht.



3.1 Modbus-Adresse

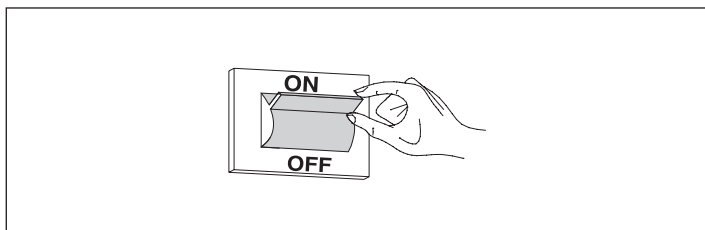
Die Busadresse des Zubehörs einstellen, indem die auf der BE16 Platine vorhandenen DIP-Schalter wie abgebildet eingestellt werden.



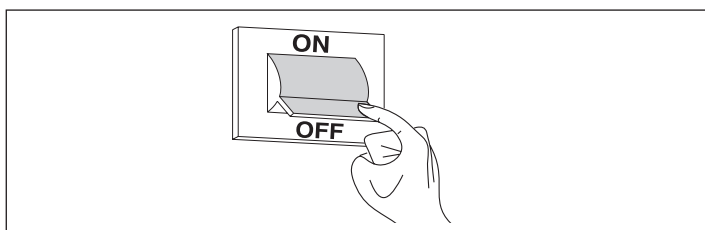
4 ÜBERPRÜFUNGEN

Nach der Installation des Zubehörs:

- die Stromversorgung wieder herstellen, indem der Hauptschalter der Anlage auf EIN gestellt wird.



- Die korrekte Funktion des Brennwertgeräts überprüfen, indem auf den Raumthermostaten oder den Raumfühler der Zone eingewirkt und der Wert des Heizsollwertes geändert wird (siehe spezifisches Anleitungsheft des Brennwertgeräts).
- Die korrekte Funktion der Umwälzpumpe und des Mischventils (falls vorhanden) überprüfen.
- Überprüfen, ob das Zubehör und die angeschlossenen Geräte (Pumpe/Mischventil) ausgeschaltet werden, wenn der Hauptschalter der Anlage auf AUS (OFF) gestellt wird.





5 RECYCLING UND ENTSORGUNG

Das Zubehör besteht aus verschiedenen Materialien wie Metall, Kunststoff sowie elektrischen und elektronischen Komponenten. Am Ende des Lebenszyklus eine sichere Abnahme und verantwortungsvolle Entsorgung der Komponenten gemäß den im Aufstellungsland geltenden Umweltrichtlinien durchführen.

Das Zubehör setzt sich hauptsächlich aus folgenden Teilen zusammen:

Material	Komponente
Metallteile	Stützbügel der elektronischen Leiterplatte, DIN-Schiene, Rohrbefestigungsklammer
ABS (Acrylnitril-Butadien-Styrol)	Abzweigkasten, Klemmenleisten, Steckverbinder, Stützstifte der elektronischen Leiterplatte
Elektrische und elektronische Komponenten	Temperaturfühler, Verdrahtung, Elektronikplatine

 Eine ordnungsgemäße getrennte Sammlung, umweltgerechte Behandlung und Entsorgung tragen dazu bei, mögliche negative Auswirkungen auf Umwelt und Gesundheit zu vermeiden und die Wiederverwendung und/oder das Recycling der Materialien, aus denen das Zubehör besteht, zu fördern.

 Die illegale Entsorgung des Produkts durch den Eigentümer führt zur Auferlegung von den Verwaltungsstrafen, die in der geltenden Richtlinie vorgesehen sind.



MODELO	CÓDIGO
Accesorio Control 1A Zona Dir/Mix	20132795

Accesorios

Para la lista de accesorios completa y la información relativa a su compatibilidad, consultar el listocatalogo.

Estimado Técnico:

Enhorabuena por haber propuesto el ACCESORIO CONTROL 1A ZONA DIR/MIX.

Con este manual deseamos proporcionarle la información necesaria para efectuar una instalación más fácil y correcta del aparato, sin poner en duda su competencia y capacidad técnica.


Buen trabajo y de nuevo gracias.

CONFORMIDAD

Norma EN 60335
Norma EN 60730

GARANTÍA


El producto cuenta con una **Garantía Convencional** (válida en Italia, República de San Marino y Ciudad del Vaticano), a partir de la fecha de compra del mismo producto, validada por parte de la Asistencia Autorizada de su Zona. Por lo tanto, le invitamos a contactar de inmediato la Asistencia Autorizada que GRATUITAMENTE realizará el control funcional para la validación del CERTIFICADO DE GARANTÍA CONVENCIONAL.


 El producto debe ser destinado al uso previsto por **RIELLO** para el cual ha sido realizado. Se excluye cualquier responsabilidad de carácter contractual y extracontractual de **RIELLO** por daños causados a personas, animales o cosas, por errores de instalación, de regulación, de mantenimiento y por usos impropios.

ÍNDICE





1 GENERALIDADES	47
1.1 Reglas fundamentales sobre seguridad	47
1.2 Descripción del accesorio	47
1.3 Datos técnicos	48
2 INSTALACIÓN	48
2.1 Recepción del producto	48
2.2 Dimensiones	48
2.3 Montaje	49
1.1 Esquema eléctrico	50
2.4 Conexiones Eléctricas	51
2.4.1 Conexión alimentación eléctrica	51
2.4.2 Conexiones circulador y válvula	
.....	
.....	
mezcladora de zona	51
2.4.3 Conexión sonda de impulsión	52
3 CONEXIÓN MODBUS	52
3.1 Dirección Modbus	52
4 CONTROLES	53
5 RECICLAJE Y ELIMINACIÓN	53

En algunas partes del manual se utilizan los símbolos:







 **ATENCIÓN** = para acciones que requieren tomar precauciones especiales y una formación adecuada.

 **PROHIBIDO** = para acciones que NO DEBEN ser efectuadas en absoluto.

1 GENERALIDADES

-  Después de haber quitado el embalaje, comprobar que el producto esté en buen estado y completo con todo lo ordenado, de lo contrario, ponerse en contacto con la Agencia que ha vendido el accesorio.
-  La instalación del producto debe ser efectuada por una empresa habilitada que, tras finalizar el trabajo, otorgue al propietario la declaración de conformidad de instalación realizada de modo técnicamente correcto, en cumplimiento de lo establecido por las normas vigentes nacionales y locales y aplicando las instrucciones proporcionadas por el fabricante en el manual de instrucciones del accesorio.
-  El producto debe ser destinado al uso previsto por el fabricante para el cual ha sido realizado. Se excluye cualquier responsabilidad contractual y extracontractual del fabricante por daños causados a personas, animales o bienes, de errores de instalación, regulación, mantenimiento y usos inadecuados.
-  Este manual forma parte integrante del accesorio y, por consiguiente, deberá guardarse con atención y acompañarlo SIEMPRE incluso en caso de cesión a otro Propietario o Usuario o bien si se traslada a otra instalación. Si se deteriorase o perdiese, solicitar una copia al Servicio Técnico de Asistencia de Zona.

1.1 Reglas fundamentales sobre seguridad

-  Se prohíbe cualquier operación de limpieza sin haber desconectado previamente el aparato de la red de alimentación eléctrica colocando el interruptor general de la instalación y el interruptor principal del cuadro de mando en "apagado".
-  Se prohíbe modificar los dispositivos de seguridad o de regulación sin la autorización del fabricante.
-  Se prohíbe tirar, desenchufar, torcer los cables eléctricos que salen del accesorio, incluso cuando estén desconectados de la red de alimentación eléctrica.
-  Las operaciones de mantenimiento deben ser realizadas por un técnico habilitado según las normas en vigor.
-  En caso de incendio, no tirar agua. Aislar eléctricamente el cuadro eléctrico quitando la alimentación principal. Apagar las llamas con extintores adecuados de clase E "UTILIZABLES EN APARATOS ELÉCTRICOS EN TENSIÓN".
-  Se prohíbe tirar y dejar el material del embalaje al alcance de los niños ya que es una fuente potencial de peligro. Por consiguiente, se debe eliminar según se contempla en la legislación vigente.

1.2 Descripción del accesorio

El ACCESORIO CONTROL 1a ZONA DIR/MIX permite gestionar una zona directa (circulador) o mezclada (circulador y válvula mezcladora) comunicando vía Modbus con el regulador del grupo térmico que gestionará la zona. Se pueden gestionar dos zonas adicionales (directas o mezcladas) utilizando el ACCESORIO CONTROL 2a/3a ZONA DIR/MIX.

Las configuraciones de los parámetros de control de la zona se realizan directamente en la interfaz de controles del grupo térmico al que está conectado el accesorio.

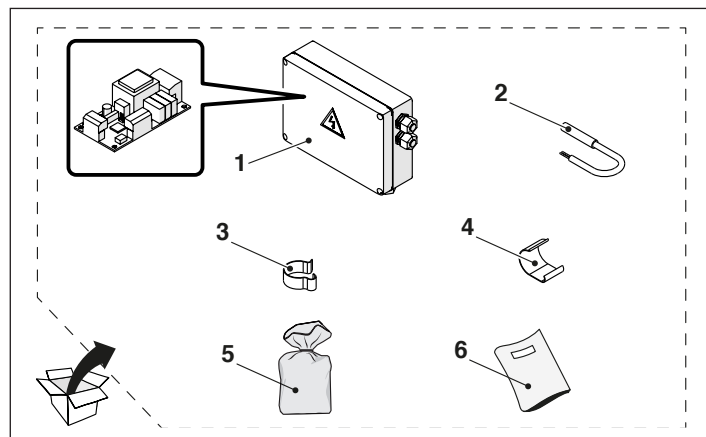
1.3 Datos técnicos

Descripción	ACCESORIO CONTROL 1a ZONA DIR/MIX
Alimentación	230Vac (-15% / +10%) 50-60Hz
Protección (fusible)	6,3 A
Absorción máxima en stand-by	TBD
Absorción máxima total admisible	5 VA
Grado de protección de agentes externos	IP66
Salidas	
P circulador de zona	230Vac 1A - $\cos \varphi > 0,8$
O válvula mezcladora de zona (apertura)	230Vac 1A - $\cos \varphi > 0,8$
C válvula mezcladora de zona (cierre)	230Vac 1A - $\cos \varphi > 0,8$
Sensores de temperatura	NTC 10K @ 25°C
Longitud máxima del cable de conexión sonda	30 metros (cable aislado bipolar \varnothing mín. 1,5 mm ²)
Conexión	Modbus (estándar RS485)
Longitud máxima	8 metros
Almacenamiento	
Temperatura ambiente nominal máxima	-25°C / +85°C
Humedad relativa máxima	85%
Peso neto (excluido embalaje)	1,35 kg

2 INSTALACIÓN

2.1 Recepción del producto

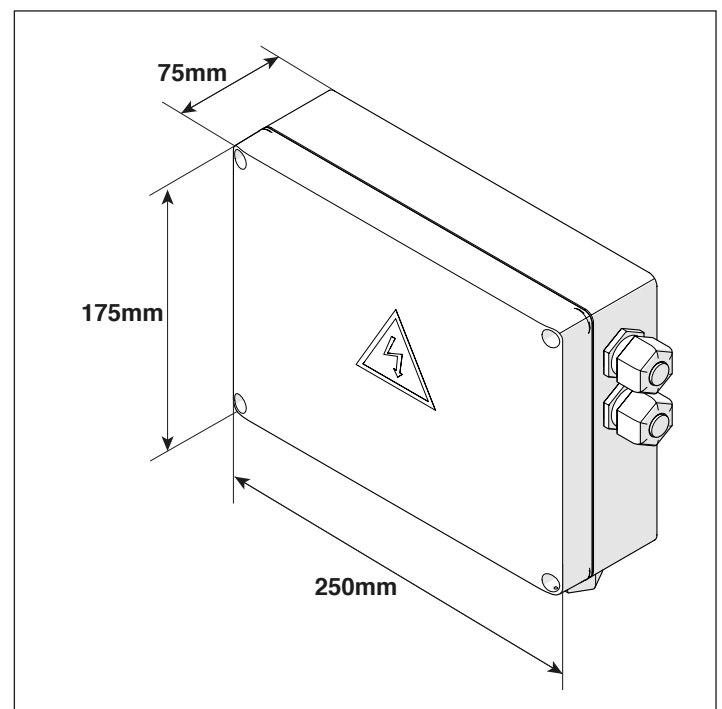
EL ACCESORIO CONTROL 1a ZONA DIR/MIX se suministra en una caja de cartón identificada con una etiqueta que presenta la denominación, el código numérico y el código de barras del producto. Resulta compuesto por los siguientes elementos:



Ref.	Descripción	Cant.
1	Accesorio control 1a zona Dir/Mix	1
2	Sonda de temperatura con cable l=3000 mm	1
3	Clip fijación para tubo \varnothing 18 mm	1
4	Clip fijación bulbo sonda para tubo \varnothing 21 mm	1
5	Bolsa transparente	1
6	Manual de instrucciones	1

⚠ El manual de instrucciones forma parte integrante del aparato y, por lo tanto, se recomienda leerlo y guardarlo con atención.

2.2 Dimensiones

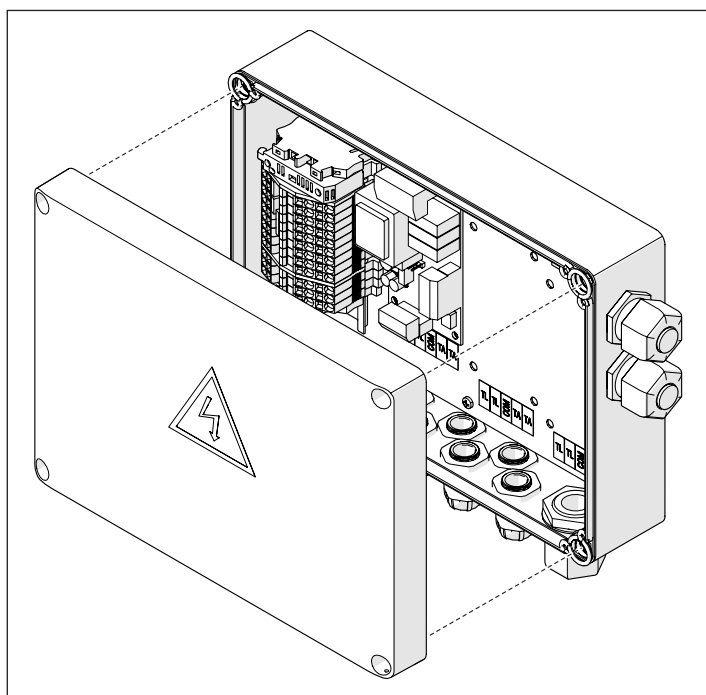
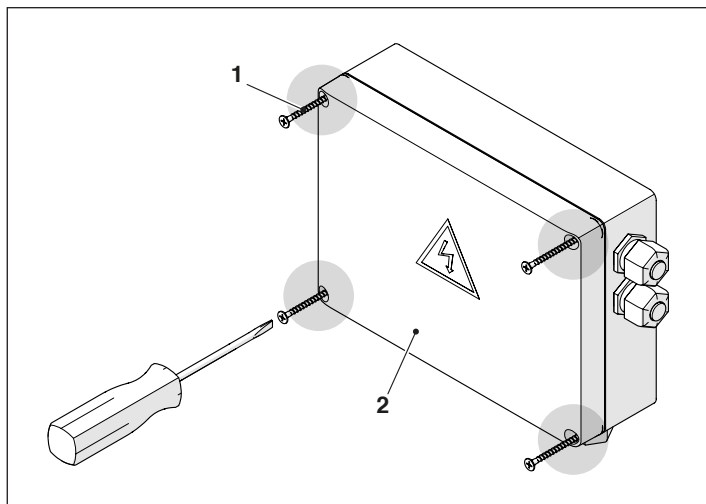


2.3 Montaje

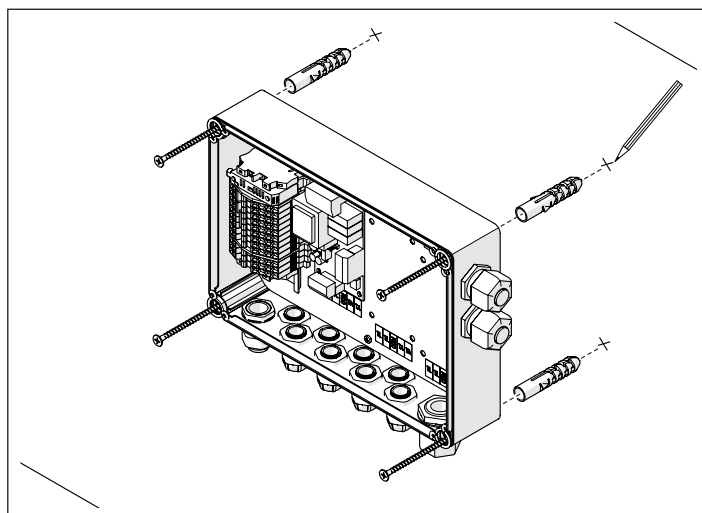
EL ACCESORIO CONTROL 1a ZONA DIR/MIX está preparado para la instalación a pared o en el interior de un cuadro eléctrico.

Para el montaje:

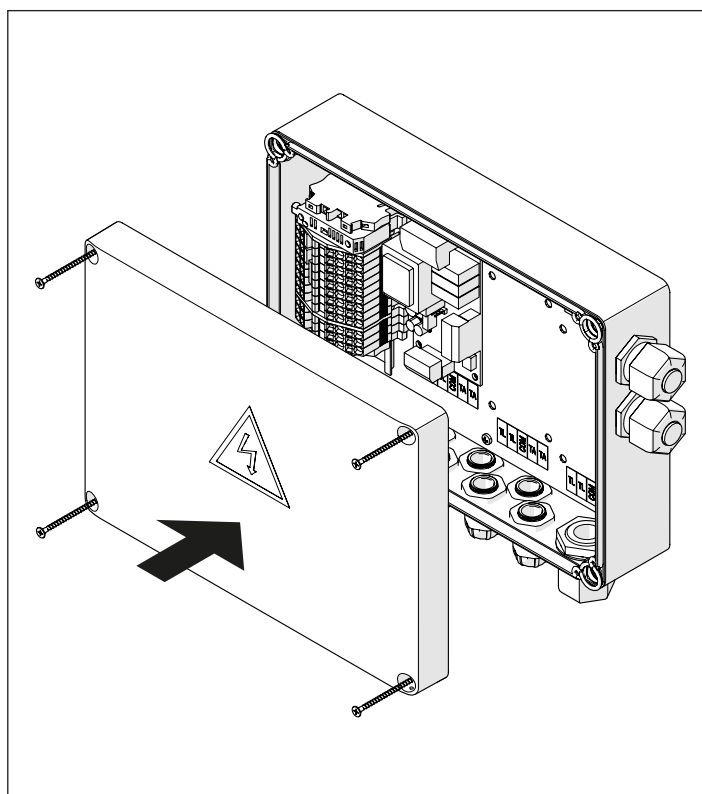
- Abrir el accesorio desatornillando los cuatro tornillos (1) y quitar la cobertura (2).



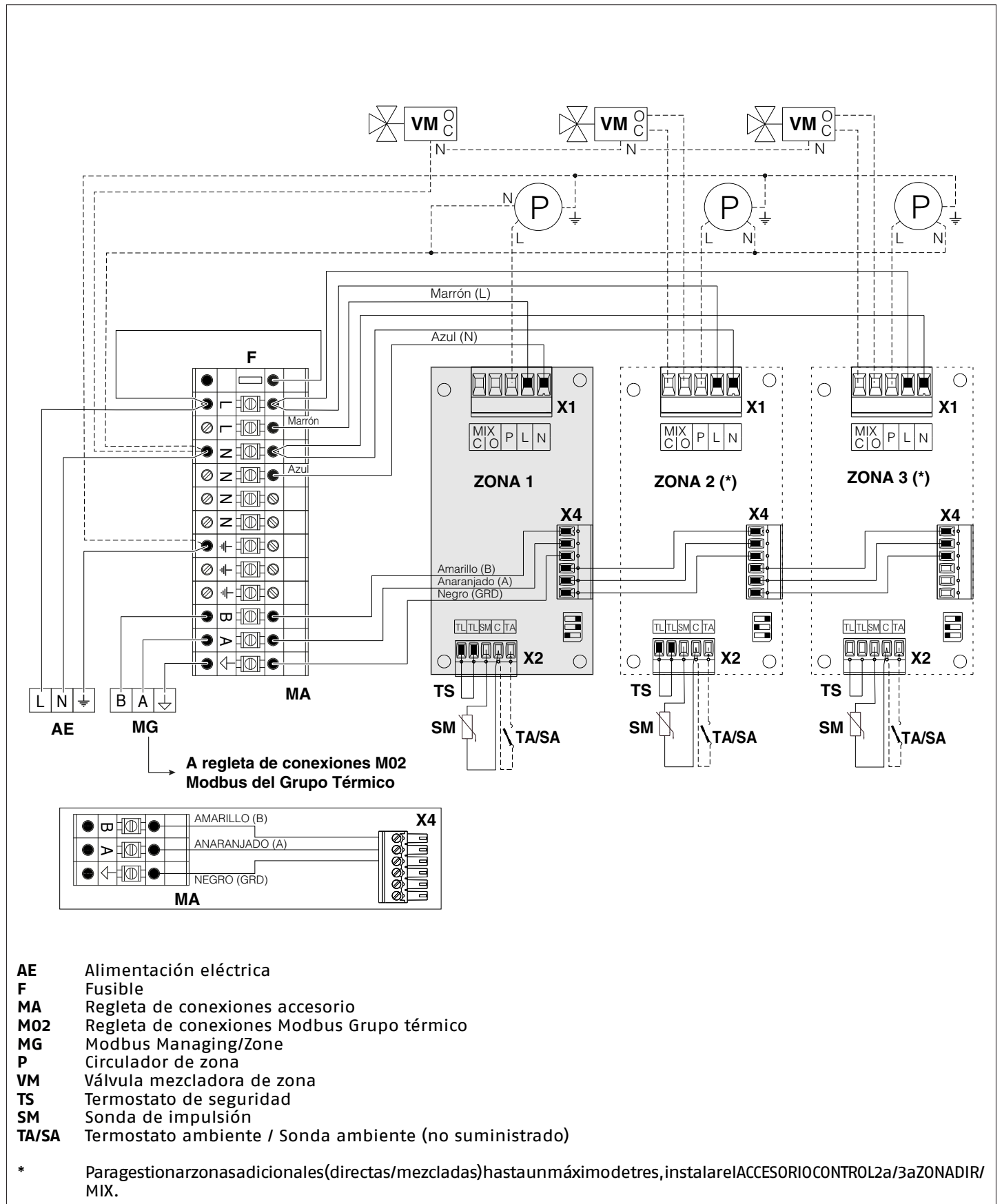
- Fijar el accesorio a la pared o en el interior del cuadro eléctrico.



- Realizar las conexiones eléctricas respetando la nomenclatura de los bornes y según lo que se indica en el párrafo siguiente.
- Volver a montar la tapa del accesorio en orden inverso al descrito



1.1 Esquema eléctrico



- AE** Alimentación eléctrica
- F** Fusible
- MA** Regleta de conexiones accesorio
- M02** Regleta de conexiones Modbus Grupo térmico
- MG** Modbus Managing/Zone
- P** Circulador de zona
- VM** Válvula mezcladora de zona
- TS** Termostato de seguridad
- SM** Sonda de impulsión
- TA/SA** Termostato ambiente / Sonda ambiente (no suministrado)

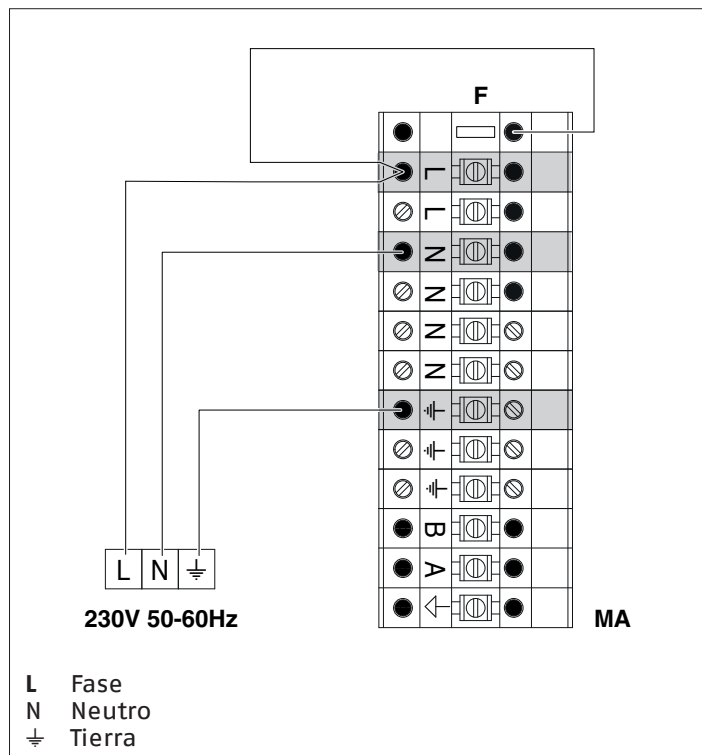
* Paragestionar zonas adicionales (directas/mezcladas) hasta un máximo de tres, instalar el ACCESORIO CONTROL 2a/3a ZONA DIR/MIX.

2.4 Conexiones Eléctricas

- ⚠** Es obligatorio:
 - El uso de un interruptor magnetotérmico omnipolar, seccionador de línea, conforme a las Normas CEI-EN (apertura de los contactos de al menos 3 mm)
 - Respetar la conexión L (Fase) - N (Neutro). Mantener el conductor de tierra más largo de aprox. 2 cm respecto a los conductores de alimentación
 - Utilizar cables con sección superior o igual a 1,5 mm² con terminales de cable de lengüeta
 - Consultar los esquemas eléctricos del presente manual para cualquier operación de tipo eléctrico.
- ⚠** No está permitido el uso de adaptadores, tomas múltiples, alargadores para la alimentación de la caja de control
- ⚠** Para la conexión de componentes eléctricos exteriores se prescribe el uso de relés o contactores auxiliares para instalar en cuadro eléctrico externo adicional
- ⚠** Todas las operaciones a realizar en la instalación eléctrica deben ser efectuadas solo por personal cualificado y según las Normas de Ley y con especial atención a las normas de seguridad
- ⚠** Bloquear los cables en los sujetacables específicos preparados para garantizar siempre el posicionamiento correcto de los mismos dentro de la caja de control.
- ⚠** Los cables de alimentación eléctrica y los de control (termostato ambiente/solicitud calor, sondas externas de temperatura, etc.) deben estar rigurosamente separados e instalados dentro de tubos plegados en PVC independientes hasta el cuadro eléctrico.
- ⚠** La conexión a la red eléctrica deberá ser realizada utilizando cables con envoltura 1 (3 x 1,5) N1VVK o equivalentes, mientras que para la termorregulación y los circuitos de baja tensión podrán utilizarse conductores de tipo N07VKm o equivalentes.
- ⚠** Si la distribución de energía eléctrica por parte del organismo suministrador es "FASE FASE", contactar antes con el Servicio de Asistencia Técnica más cercano.
- ⚠** Antes de conectar componentes eléctricos externos (bomba, servomotor válvula, sondas, termostato) al accesorio, comprobar la compatibilidad de las características eléctricas (voltaje, absorción, corrientes de arranque) con las entradas y las salidas a disposición.
- ⚠** Controlar siempre la eficacia de las "puesta a tierra" de la instalación eléctrica a la que se deberá conectar el accesorio.
- ⚠** **RIELLO** declina toda responsabilidad por posibles daños a cosas o personas derivados de la falta de observación de lo que se indica en los esquemas eléctricos o falta de conexión a tierra de la instalación eléctrica o de la falta de observancia de las normas CEI vigentes en materia.
- ⊖** Se prohíbe el uso de cualquier tipo de tubo para la puesta a tierra del accesorio.
- ⊖** Se prohíbe colocar los cables de alimentación y del termostato ambiente/solicitud calor cerca de superficies calientes (tubos de impulsión). En el caso de que sea posible un contacto con partes cuya temperatura supere los 50°C, utilizar un cable idóneo.
- ⊖** Se prohíbe dejar el accesorio expuesto a los agentes atmosféricos (lluvia, sol, viento, etc).

2.4.1 Conexión alimentación eléctrica

El accesorio debe ser alimentado con tensión 230V y 50-60Hz. Preparar un interruptor de seccionamiento de la alimentación en caso de mantenimiento.

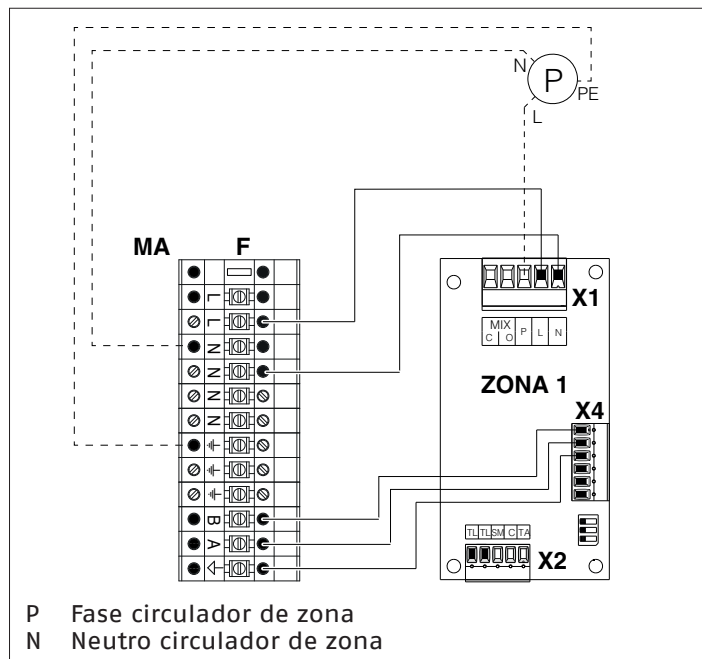


2.4.2 Conexiones circulador y válvula mezcladora de zona

El accesorio control 1a zona dir/mix permite el control del circulador y de la válvula mezcladora de zona conectados a dos salidas independientes. Para los datos técnicos consultar el apartado correspondiente "Datos técnicos"

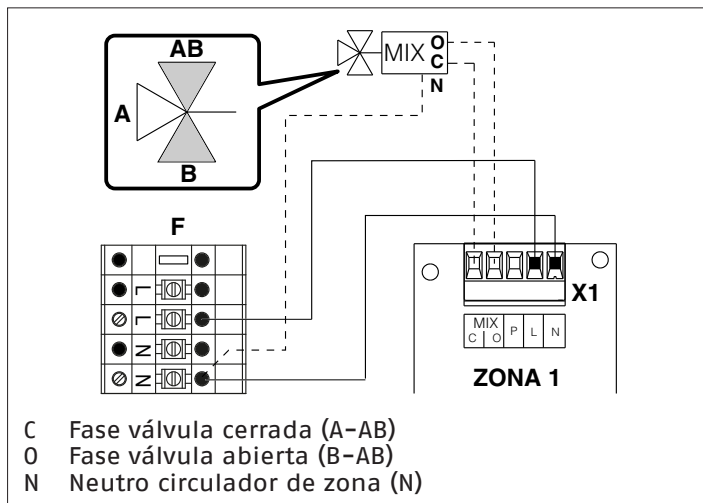
Conexión circulador de zona

El accesorio gestiona el control de un circulador 230Vac estándar conectado a las salidas P (borne X1) y N (regleta de conexiones MA).



Conexión válvula mezcladora de zona

El accesorio gestiona el control de una válvula mezcladora con servomotor 230Vac con mando de tres puntos conectado a las salidas C y O (borne X1) y N (regleta de conexiones MA).



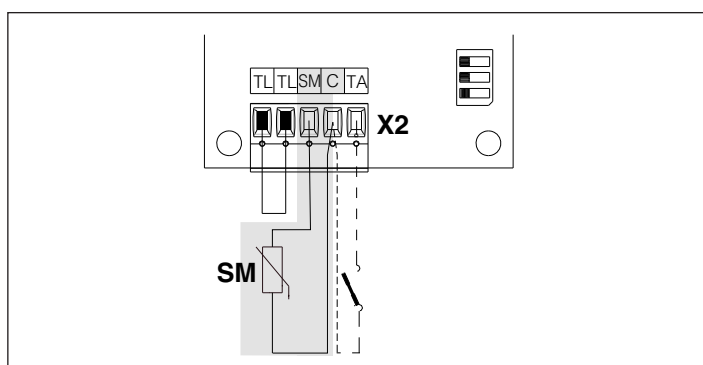
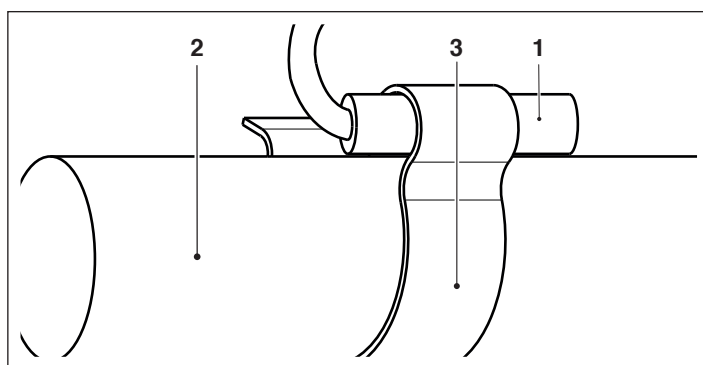
2.4.3 Conexión sonda de impulsión

El accesorio es suministrado con una sonda de temperatura de contacto (1) para colocar en el tubo de impulsión (2) de la zona controlada usando el clip de fijación (3) del diámetro adecuado.

La sonda debe ser conectada a las entradas SM y C del borne X2

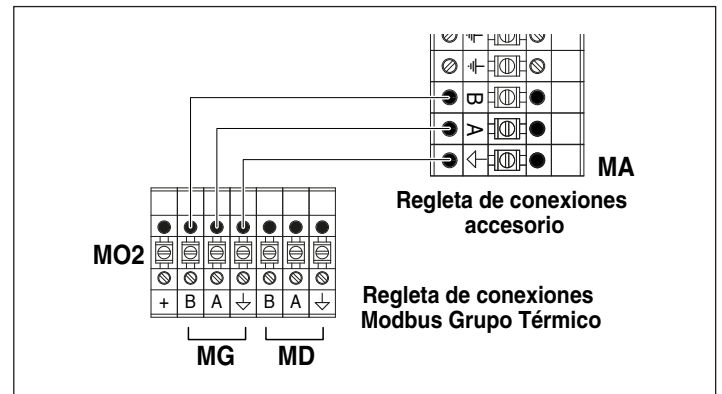
La polaridad de los conductores es indiferente. En fase de conexión o si fuera necesario aumentar la longitud del cable de la sonda, hacer referencia a las siguientes notas:

- Evitar estrictamente realizar el tendido conjunto de los cables de las sondas con los cables de tensión de red y/o cables AC
- Evitar estrictamente el paso de cables cerca de campos magnéticos fuertes
- Evitar en lo posible las uniones de cables, hermetizar y aislar adecuadamente las que fueran necesarias
- Utilizar cables trenzados y aislados
- Utilizar cables con sección superior a 0,5 mm²



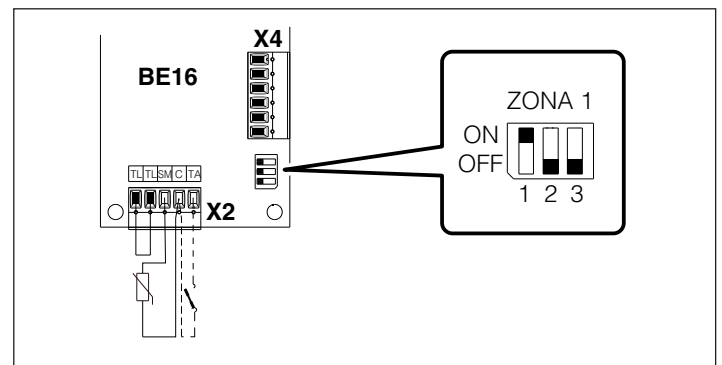
3 CONEXIÓN MODBUS

EL ACCESORIO CONTROL 1a ZONA DIR/MIX dispone de una conexión Modbus que permite comunicar con el regulador presente en el grupo térmico y con los posibles controles de zona adicionales.



3.1 Dirección Modbus

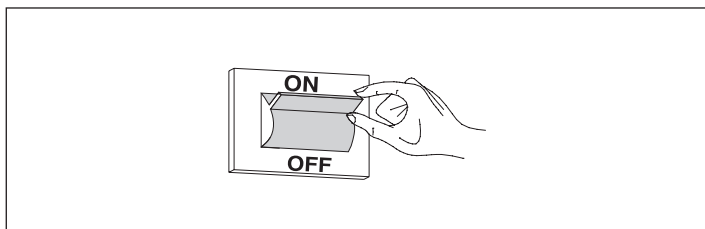
Configurar la dirección bus del accesorio colocando los dip-switches presentes en la tarjeta BE16 como se muestra en la figura.



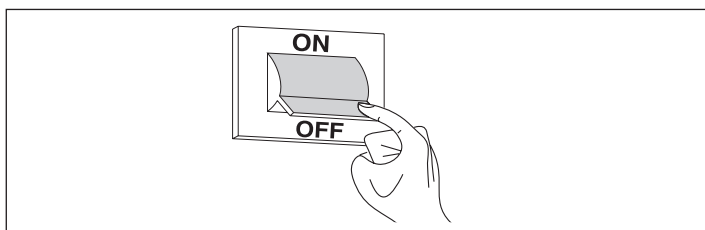
4 CONTROLES

Después de instalar el accesorio:

- Restablecer la alimentación eléctrica colocando el interruptor general de la instalación en encendido




- Comprobar el correcto funcionamiento del grupo térmico actuando sobre el termostato ambiente o la sonda ambiente de la zona y modificando el valor del setpoint de calentamiento (consultar el manual de instrucciones específico del grupo térmico)
- Comprobar el correcto funcionamiento del circulador y de la válvula mezcladora (si está presente).
- Controlar que se apaguen tanto el accesorio como los dispositivos conectados (bomba/válvula mezcladora) colocando el interruptor general del sistema en apagado (OFF)




5 RECICLAJE Y ELIMINACIÓN

El accesorio está compuesto por materiales de varios tipos como metal, plástico y componentes eléctricos y electrónicos. Al final del ciclo de vida, realizar una extracción segura y una eliminación responsable de los componentes, de acuerdo con la normativa ambiental vigente en el país de instalación. El accesorio está compuesto principalmente por:

Material	Componente
Materiales metálicos	Sostén de soporte tarjeta electrónica, barra DIN, clip de fijación para tubo
ABS (acrilonitrilo-butadieno-estireno)	Caja de derivación, regletas de conexión, conectores, pernos de soporte tarjeta electrónica
Componentes eléctricos y electrónicos	Sonda de temperatura, cableados, tarjeta electrónica

 La recogida selectiva adecuada, el tratamiento y la eliminación compatible con el ambiente ayudan a evitar posibles efectos negativos sobre el ambiente y la salud y favorecen la reutilización y/o el reciclado de los materiales que componen el accesorio.

 La eliminación ilegal del producto por parte del propietario implica la aplicación de las sanciones administrativas previstas por la legislación vigente.



GAMA

MODELO	CÓDIGO
Acessório de Controlo 1A Zona Dir/Mix	20132795

Acessórios

Para obter a lista completa de acessórios e as informações sobre sua associabilidade, consultar a o catálogo.

Estimado Técnico,
gostaríamos de expressar as nossas congratulações por ter proposto o ACESSÓRIO DE CONTROLO 1A ZONA DIR/MIX. Com este manual desejamos fornecer-lhe as informações que julgamos necessárias para uma correta e mais fácil instalação do aparelho sem querermos tirar nada à sua competência e capacidade técnica.


Bom trabalho e muito obrigado.

CONFORMIDADE

Norma EN 60335
Norma EN 60730

GARANTIA


O produto assegura uma **garantia convencional** (válida para Itália, República de San Marino, Cidade do Vaticano), a contar da compra do produto validada pela Assistência Autorizada da sua Zona. Consultar imediatamente a Assistência Autorizada que A TÍTULO GRATUITO realizará a verificação funcional para a validação do CERTIFICADO DE GARANTIA CONVENCIONAL.


 O produto deve ser destinado ao uso previsto por **RIELLO** para o qual foi expressamente realizado. É excluída qualquer responsabilidade contratual e extracontratual de **RIELLO** por danos causados à pessoas, animais ou objetos, devidos a erros de instalação, de regulação, de manutenção e a usos impróprios.

ÍNDICE





1	INFORMAÇÕES GERAIS	58
1.1	Regras fundamentais de segurança	58
1.2	Descrição do acessório	58
1.3	Dados técnicos	59
2	INSTALAÇÃO	59
2.1	Receção do produto	59
2.2	Dimensões	59
2.3	Montagem	60
1.1	Esquema elétrico	61
2.4	Ligações Elétricas	62
2.4.1	Ligação da alimentação elétrica	62
2.4.2	Ligações do circulador e da válvula misturadora de zona	62
2.4.3	Ligação da sonda de ida	63
3	LIGAÇÃO MODBUS	63
3.1	Endereço Modbus	63
4	CONTROLOS	64
5	RECICLAGEM E ELIMINAÇÃO	64

Em algumas partes do manual são utilizados os símbolos a seguir:







 **ATENÇÃO** = para ações que requerem um particular cuidado e uma preparação adequada.

 **PROIBIDO** = para ações que NÃO DEVEM absolutamente ser executadas.

1 INFORMAÇÕES GERAIS

-  Após retirar a embalagem, assegurar-se da integridade e da totalidade do fornecimento e, em caso de não conformidade com a encomenda, dirigir-se à agência que vendeu o acessório.
-  A instalação do produto deve ser efetuada por uma empresa autorizada que, ao concluir o trabalho, emita ao Proprietário a declaração de conformidade de instalação realizada de acordo com as melhores práticas cumprindo as normas Nacionais e Locais em vigor e as indicações fornecidas pelo fabricante no manual de instruções que acompanha o acessório.
-  O produto deve ser destinado ao uso previsto pelo fabricante para o qual foi expressamente realizado. É excluída qualquer responsabilidade contratual e extracontratual do fabricante por danos causados a pessoas, animais ou objetos, devidos a erros de instalação, de regulação, de manutenção e a usos impróprios.
-  Esse manual é parte integrante do acessório e, conseqüentemente, deve ser conservado com cuidado e SEMPRE terá que acompanhar o mesmo em caso de cessão a outro Proprietário ou Utilizador ou em caso de transferência para um outro sistema. Em caso de perda ou dano, solicitar um outro exemplar ao Serviço de Assistência Técnica de Zona.

1.1 Regras fundamentais de segurança

-  É proibida qualquer intervenção de limpeza sem antes desligar o acessório da rede de alimentação elétrica, posicionando o interruptor geral do sistema o interruptor geral do quadro de comando em "desligado".
-  É proibido alterar os dispositivos de segurança ou de regulação sem a autorização e as indicações do fabricante.
-  É proibido puxar, destacar, torcer os cabos elétricos que saem do acessório, mesmo se este estiver desligado da rede de alimentação elétrica.
-  As operações de manutenção devem ser realizadas por um técnico habilitado em conformidade com a normativa em vigor.
-  Em caso de incêndio, não utilizar água. Isolar eletricamente o quadro elétrico cortando a alimentação principal. Apagar as chamas com extintores adequados de classe E "UTILIZADOS EM APARELHOS ELÉTRICOS SOB TENSÃO".
-  É proibido dispersar no ambiente e deixar o material da embalagem ao alcance das crianças, pois pode ser uma potencial fonte de perigo. O mesmo deve ser eliminado em conformidade com a legislação em vigor.

1.2 Descrição do acessório

O ACESSÓRIO DE CONTROLO 1a ZONA DIR/MIX permite gerir uma zona direta (circulador) ou mista (circulador e válvula misturadora) comunicando por Modbus com o regulador do grupo térmico que gere a zona. Outras duas zonas (diretas ou mistas), podem ser geridas utilizando o ACESSÓRIO DE CONTROLO 2a/3a ZONA DIR/MIX.

As configurações dos parâmetros de controlo da zona são feitas diretamente na interface dos comandos do grupo térmico ao qual o acessório está ligado.

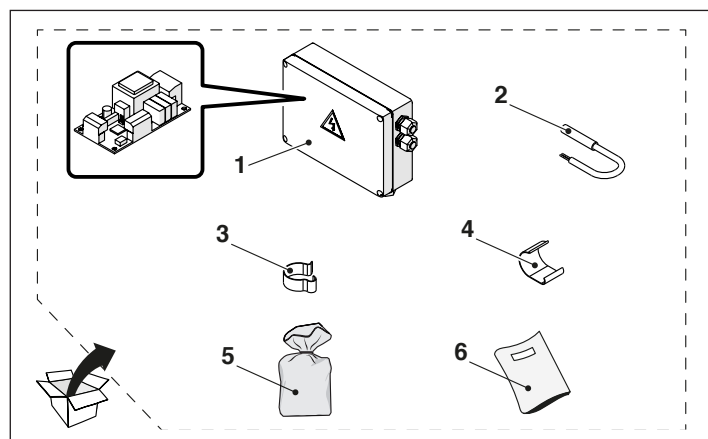
1.3 Dados técnicos

Descrição	ACESSÓRIO DE CONTROLO 1a ZONA DIR/MIX
Alimentação	230Vac (-15% / +10%) 50-60Hz
Proteção (fusível)	6,3 A
Absorção máxima em stand-by	TBD
Absorção máxima total admissível	5 VA
Grau de proteção de agentes externos	IP66
Saídas	
P circulador de zona	230Vac 1A - $\cos \phi > 0,8$
O válvula misturadora de zona (abertura)	230Vac 1A - $\cos \phi > 0,8$
C válvula misturadora de zona (fecho)	230Vac 1A - $\cos \phi > 0,8$
Sensores de temperatura	NTC 10K @ 25°C
Comprimento máximo do cabo de ligação da sonda	30 metros (cabo blindado bipolar \varnothing min. 1,5 mm ²)
Ligação	Modbus (padrão RS485)
Comprimento máximo	8 metros
Armazenamento	
Temperatura ambiente nominal máxima	-25°C / +85°C
Humidade relativa máxima	85%
Peso líquido (sem embalagem)	1,35 kg

2 INSTALAÇÃO

2.1 Receção do produto

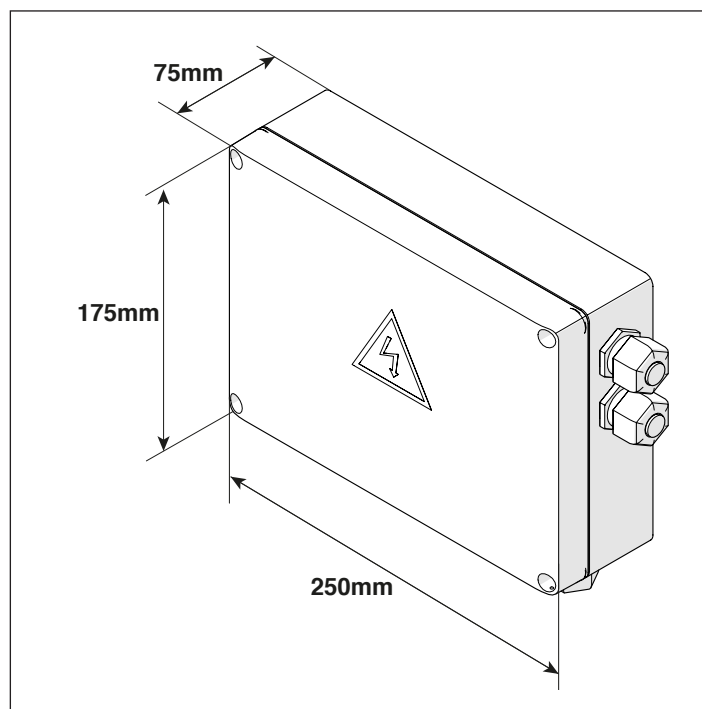
O ACESSÓRIO DE CONTROLO 1a ZONA DIR/MIX é fornecido embalado numa caixa de cartão identificada por uma etiqueta com a denominação, código numérico e código de barras do produto. É composto pelos seguintes elementos:



Ref.	Descrição	Qtde
1	Acessório de controlo 1º zona DIR/MIX	1
2	Sonda de temperatura com cabo de 3000mm de comprimento	1
3	Grampo de fixação para tubo de 18mm de diâmetro	1
4	Grampo de fixação do bulbo da sonda para tubo de 21mm de diâmetro	1
5	Envelope transparente	1
6	Manual de instruções	1

⚠ O manual de instruções é parte integrante do acessório e, portanto, recomenda-se a lê-lo e guardá-lo com cuidado.

2.2 Dimensões

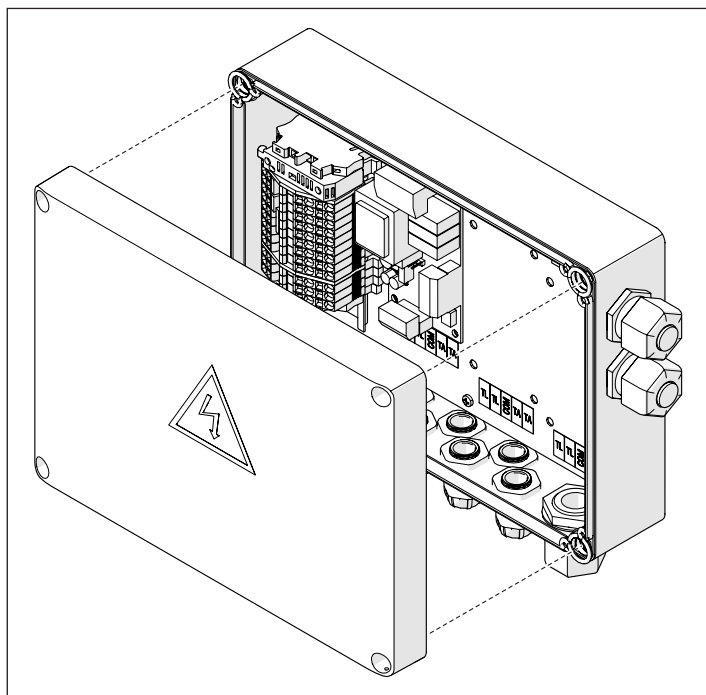
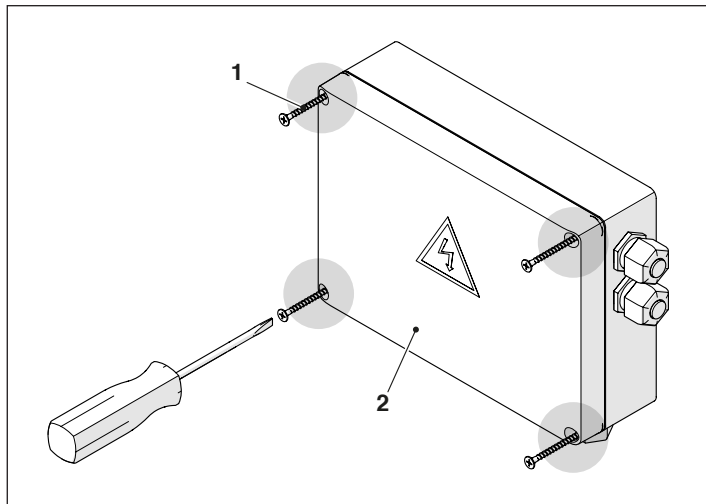


2.3 Montagem

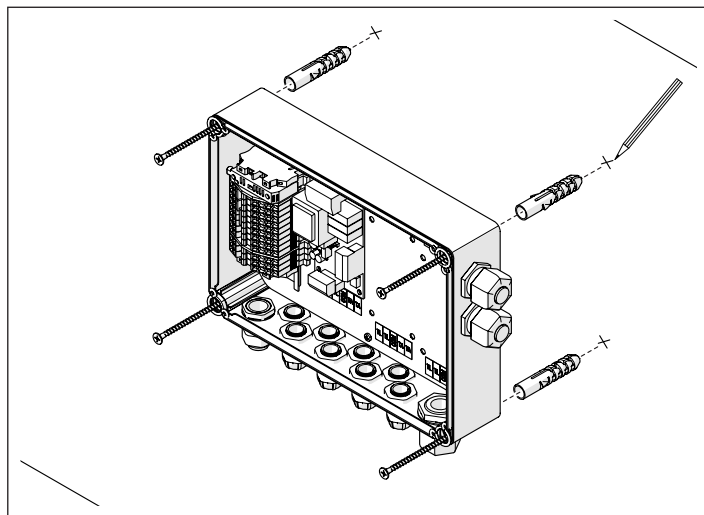
O ACESSÓRIO DE CONTROLO 1a ZONA DIR/MIX é configurado para a instalação na parede ou no interior de um quadro elétrico.

Para a montagem:

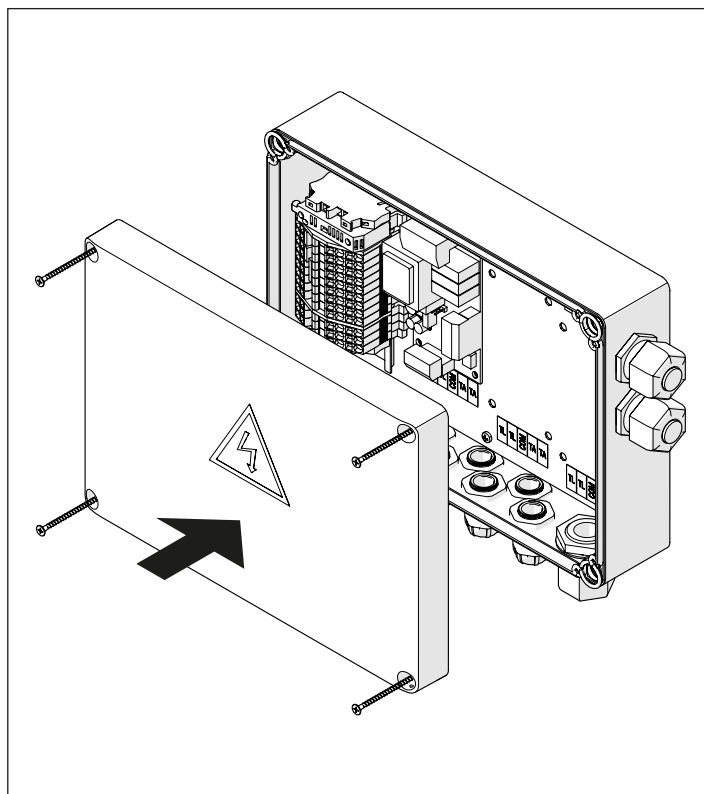
- Abrir o acessório desapertando os quatro parafusos (1) e remover a cobertura (2).



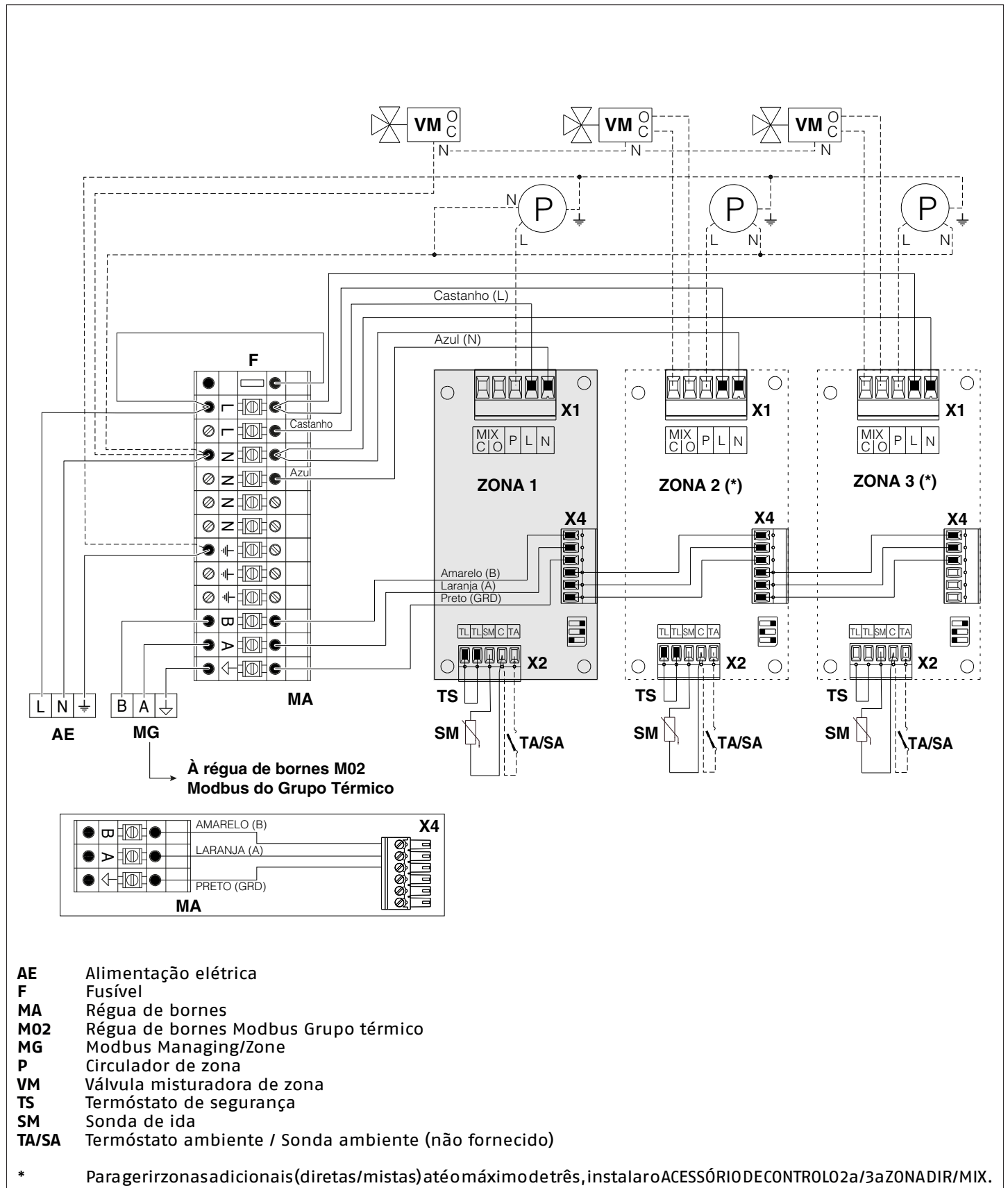
- Fixar o acessório na parede ou dentro do quadro elétrico.



- Efetuar as ligações elétricas respeitando a nomenclatura dos bornes de acordo com as indicações do parágrafo seguinte.
- Voltar a montar a cobertura do acessório atuando de maneira inversa ao quanto descrito



1.1 Esquema elétrico

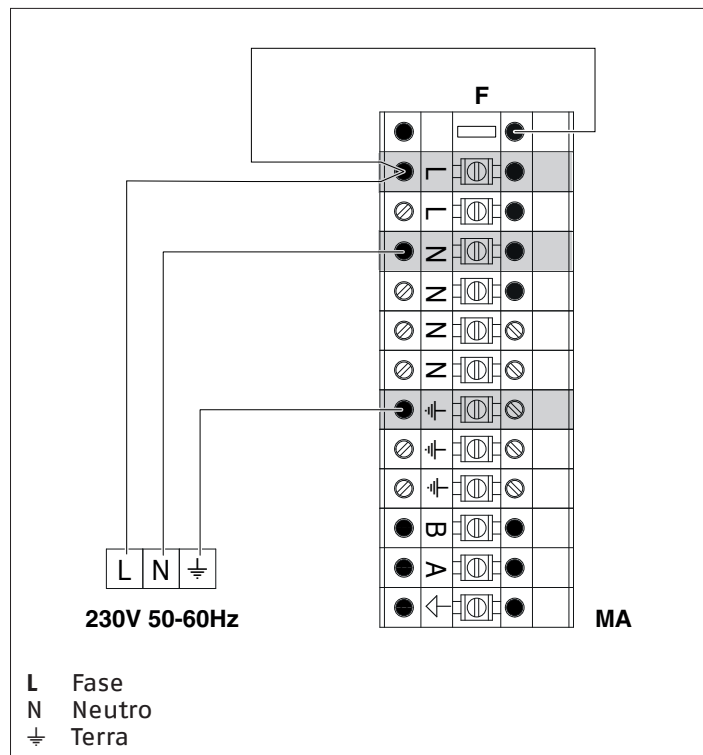


2.4 Ligações Elétricas

- ⚠ É obrigatório:
 - O uso dum disjuntor magnetotérmico unipolar, seccionador de linha, conforme as Normas CEI-EN (abertura dos contactos de, pelo menos, 3 mm)
 - Respeitar a ligação L (Fase) - N (Neutro). Manter o condutor de terra cerca de 2 cm mais longo do que os condutores de alimentação
 - Utilizar cabos com secção maior ou igual a 1,5 mm², com ponteiros ou terminais de cabo
 - Consultar os esquemas elétricos do presente manual antes de realizar qualquer intervenção de natureza elétrica.
- ⚠ Não é permitido o uso de adaptadores, tomadas múltiplas, extensões para a alimentação do equipamento
- ⚠ Para a ligação de componentes elétricos externos, deve-se utilizar relés e/ou contactores auxiliares a instalar no específico quadro elétrico externo.
- ⚠ Todas as operações a efetuar no sistema elétrico só devem ser feitas por pessoal qualificado e no cumprimento das Normas Legais e com particular atenção às normas de segurança
- ⚠ Bloquear os cabos nos específicos fixadores de cabo predispostos, para garantir sempre o posicionamento correto dos mesmos no interior do equipamento.
- ⚠ Os cabos de alimentação elétrica e os cabos de comando (termóstato ambiente/demanda de calor, sondas externas de temperatura, etc.) devem estar rigorosamente separados entre si e devem ser instalados dentro de tubagens em PVC corrugado independentes até chegar ao quadro elétrico.
- ⚠ A ligação à rede elétrica ter que ser realizada por meio de cabos de tipo blindado 1 (3 x 1,5) N1VK ou equivalentes, enquanto para a termorregulação e os circuitos de baixa tensão podem ser utilizados simples condutores de tipo N07VKm ou equivalentes.
- ⚠ Caso a distribuição de energia elétrica por parte do Fornecedor seja "FASE-FASE", contactar o Serviço Técnico de Assistência mais próximo.
- ⚠ Antes de ligar componentes elétricos externos (bomba, servomotor válvula, sondas, termóstato) ao acessório, verificar a compatibilidade das suas características elétricas (voltagem, absorção, correntes de partida) com as entradas e as saídas disponíveis.
- ⚠ Verificar sempre a eficácia da "ligação à terra" do sistema elétrico no qual deverá ser ligado o acessório.
- ⚠ **RIELLO** não se responsabiliza por eventuais danos a coisas ou pessoas, derivados pelo não cumprimento do quanto indicado nos esquemas elétricos ou pela não ligação à terra do sistema elétrico ou pelo não cumprimento das normas CEI em vigor.
- ⊖ É proibido o uso de tubagem para a ligação à terra do acessório.
- ⊖ É proibido passar os cabos de alimentação e do termóstato ambiente/demanda de calor próximo de superfícies quentes (tubos de descarga). Caso seja possível o contacto com partes com uma temperatura superior a 50°C, utilizar um cabo de tipo adequado.
- ⊖ É proibido deixar o acessório exposto aos agentes atmosféricos (chuva, sol, vento etc.).

2.4.1 Ligação da alimentação elétrica

O acessório deve ser alimentado com tensão de 230V e 50-60Hz.
Predispor um interruptor de seccionamento da alimentação em caso de manutenção.

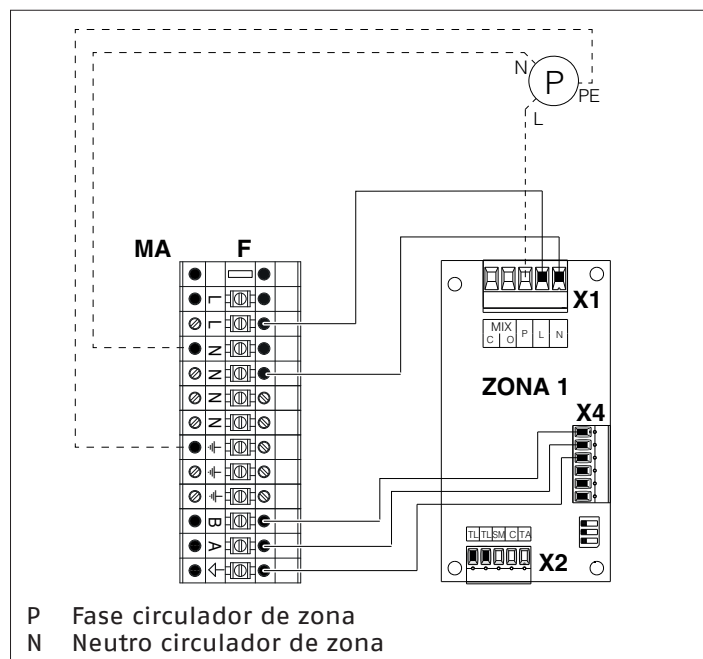


2.4.2 Ligações do circulador e da válvula misturadora de zona

O acessório de controlo 1a zona dir/mix permite o controlo do circulador e da válvula misturadora de zona ligados a duas saídas independentes. Para os dados técnicos, consultar o relativo parágrafo "Dados técnicos"

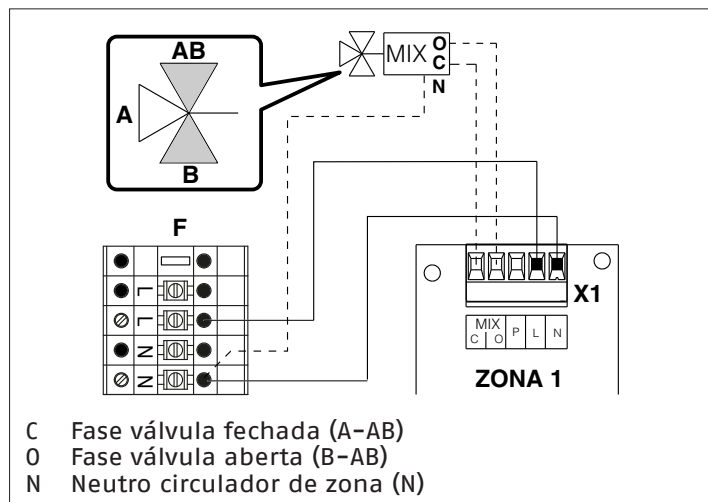
Ligação do circulador de zona

O acessório gere o controlo de um circulador de 230Vac padrão ligado às saídas P (borne X1) e N (régua de bornes MA).



Ligação da válvula misturadora de zona

O acessório gere o controlo de uma válvula misturadora com servomotor de 230Vac com comando a três contactos ligado às saídas C e O (borne X1) e N (régua de bornes MA).

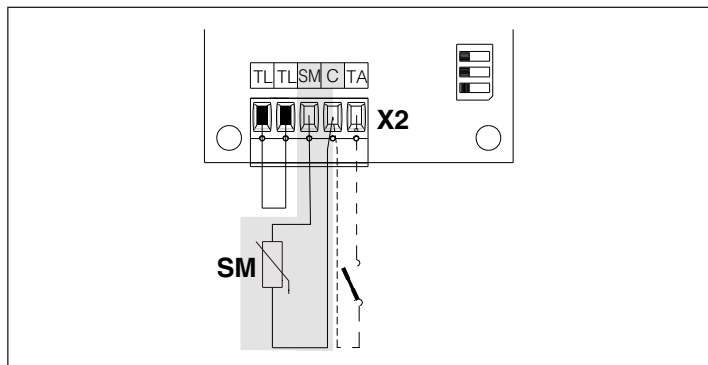
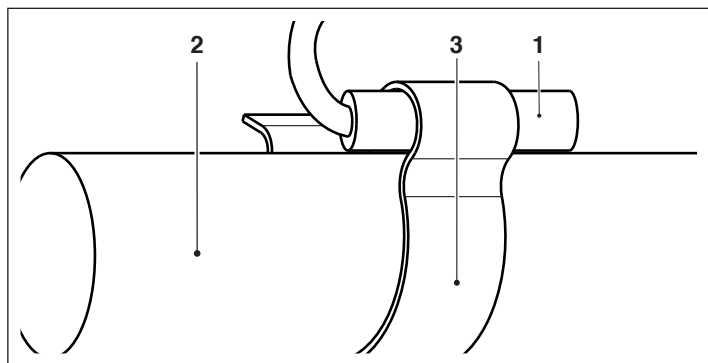


2.4.3 Ligação da sonda de ida

O acessório é fornecido com uma sonda de temperatura de contacto (1) a posicionar no tubo de descarga (2) da zona controlada, utilizando o grampo de fixação (3) de diâmetro adequado.

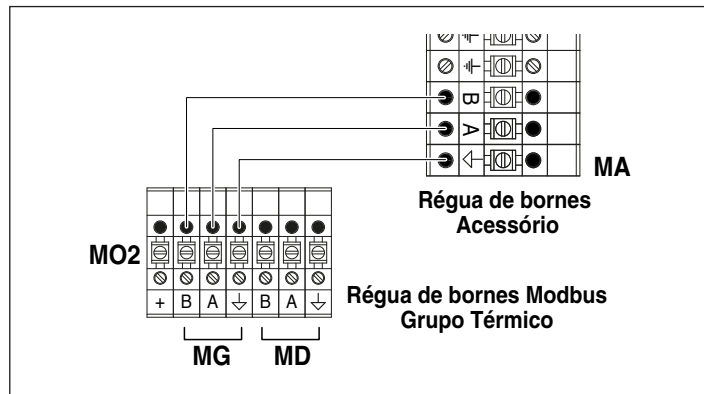
A sonda deve ser ligada às entradas SM e C do borne X2. A polaridade dos condutores é diferente. Na etapa de ligação ou se for necessário aumentar o comprimento do cabo da sonda, consultar as seguintes notas:

- Evitar absolutamente efetuar a instalação conjunta dos cabos das sondas com os cabos de tensão de rede e/ou cabos AC
- Evitar absolutamente a passagem dos cabos perto de fortes campos magnéticos
- Evitar o mais possível as junções nos cabos, estagnar e isolar adequadamente aquelas indispensáveis
- Utilizar cabos trançados e blindados
- Utilizar cabos com secção maior que 0,5 mm²



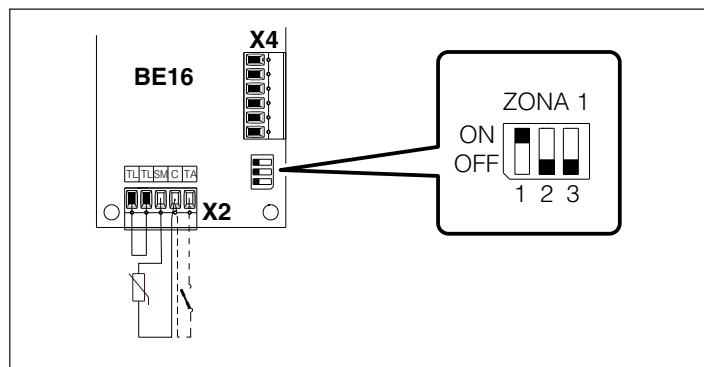
3 LIGAÇÃO MODBUS

O ACESSÓRIO DE CONTROLO 1a ZONA DIR/MIX possui uma conexão Modbus que consente a interface com o regulador existente no grupo térmico e com os eventuais controlos de zona adicionais.



3.1 Endereço Modbus

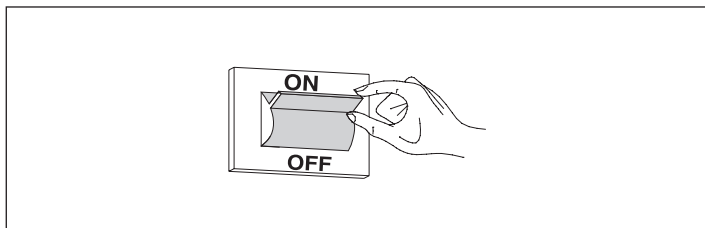
Configurar o endereço bus do acessório dispondo os dip-switch presentes na placa BE16 como mostrado na figura.



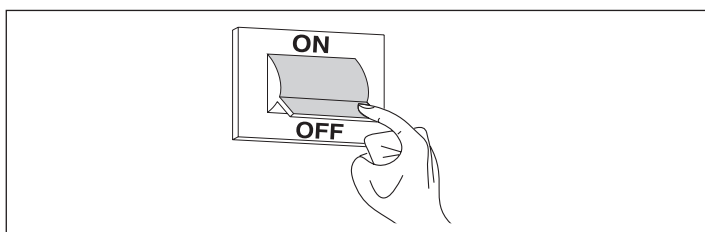
4 CONTROLOS

Após instalar o acessório:

- Restabelecer a alimentação elétrica posicionando o interruptor geral do sistema em ligado



- Verificar o funcionamento correto do grupo térmico, intervindo no termóstato ambiente ou na sonda ambiente da zona e modificando o valor do setpoint do aquecimento (ver o manual de instruções específico do grupo térmico)
- Verificar o funcionamento correto do circulador e da válvula misturadora (se houver).
- Verificar a paragem do acessório e dos dispositivos ligados (bomba/válvula misturadora), posicionando o interruptor geral do sistema em desligado (OFF)



5 RECICLAGEM E ELIMINAÇÃO

O acessório é composto por materiais diferentes como materiais metálicos, plásticos e componentes elétricos e eletrónicos. No final do ciclo de vida, efetuar a remoção segura e a eliminação responsável dos componentes, em conformidade com as normativas ambientais em vigor no país de instalação.

O acessório é constituído principalmente por:

Material	Componente
Materiais metálicos	Braçadeira de suporte da placa eletrónica, trilho DIN, grampo de fixação para tubo
ABS (acrilonitrilo-butadieno-estireno)	Caixa de derivação, régua de bornes, conectores, pernos de suporte da placa eletrónica
Componentes elétricos e eletrónicos	Sonda de temperatura, cablagens, placa eletrónica

⚠ A recolha diferenciada adequada, o tratamento e a eliminação ambientalmente compatível contribuem para evitar possíveis efeitos negativos no meio ambiente e na saúde, favorecendo a reutilização e/ou a reciclagem dos materiais que compõem o acessório.

⚠ A eliminação abusiva do produto por parte do utilizador comporta a aplicação de sanções penais previstas pela norma em vigor.



GAMMA

MODEL	CODE
Accessoire Controle 1A Zone Dir/Mix	20132795

Accessoires

Raadpleeg de cataloguslijst voor de volledige lijst met accessoires en de informatie over hun compatibiliteit.

*Beste Technicus,
wij feliciteren u met het voorstellen van het ACCESSOIRE
CONTROLE 1 ZONE DIR/MIX.
Wij verstrekken u met deze handleiding de informatie die
wij noodzakelijk achten voor een correcte en eenvoudige
installatie van het apparaat, zonder afbreuk te willen
doen aan uw technische bekwaamheid en vaardigheden.*


Succes met uw werk en nogmaals dank.

CONFORMITEIT

EN-norm 60335.
EN-norm 60730.

GARANTIE


Het product heeft een **conventionele garantie** (geldig voor Italië, de Republiek San Marino, Vaticaanstad), vanaf de datum van aankoop van het gevalideerde product door de geautoriseerde assistentie van haar gebied. We verzoeken u daarom om onmiddellijk contact op te nemen met de Geautoriseerde Assistentie, die kosteloos een functionele controle uitvoert om het CONVENTIONELE GARANTIECERTIFICAAT te valideren.


 Het product moet bestemd zijn voor het gebruik waarvoor **RIELLO** het heeft ontworpen. Alle contractuele en niet-contractuele verantwoordelijkheid van **RIELLO** vervalt bij schade aan personen, dieren of objecten die ontstaan is uit een onjuiste installatie of instelling, of door incorrect onderhoud of gebruik.

INHOUDSOPGAVE

1	ALGEMENE INFORMATIE	69
1.1	Fundamentele veiligheidsvoorschriften	69
1.2	Beschrijving van het accessoire	69
1.3	Technische gegevens	70
2	INSTALLATIE	70
2.1	Ontvangst van het product	70
2.2	Afmetingen	70
2.3	Montage	71
1.1	Elektrische schema	72
2.4	Elektrische aansluitingen	73
2.4.1	Aansluiting elektrische voeding	73
2.4.2	Aansluitingen zonecirculatiepomp en -mengklep	73
2.4.3	Aansluiting aanvoersonde	74
3	MODBUS-VERBINDING	74
3.1	Modbus-adres	74
4	BESTURINGSELEMENTEN	75
5	RECYCLING EN VERWIJDERING	75

Insommigedelenvandehandleidingwordendesymbolengebruikt:







 **LETOP=**voorhandelingenwaarvoorspecialevoorzorgsmaatregelen en een adequate voorbereiding vereist zijn.

 **VERBODEN=**voorhandelingen die absoluut NIET MOETEN worden uitgevoerd.

1 ALGEMENE INFORMATIE

-  Nadat u de verpakking verwijderd hebt, controleert u de goede staat en de volledigheid van het geleverde product. Indien dit niet beantwoordt aan uw bestelling, gelieve contact op te nemen met de Dealer die u het accessoire heeft verkocht.
-  De installatie van het product dient te gebeuren door een erkende firma die aan het einde van de werkzaamheden een conformiteitsverklaring aflevert aan de eigenaar met betrekking tot de uitgevoerde installatie die werd uitgevoerd volgens de regels van vakkundigheid en in overeenkomst met de lokaal en nationaal geldende normen, alsook de informatie van de fabrikant in de instructiehandleiding die bij het accessoire is gevoegd.
-  Het product moet bestemd zijn voor het gebruik waarvoor de fabrikant het heeft ontworpen. Alle contractuele en niet-contractuele verantwoordelijkheid van de fabrikant vervalt bij schade aan personen, dieren of objecten die ontstaan is uit een foutieve installatie, instelling, onderhoud of door incorrect gebruik.
-  Deze handleiding maakt integraal deel uit van het accessoire en moet bijgevolg met zorg bewaard worden en de zich ALTIJD bij het accessoire bevinden, ook wanneer het accessoire van eigenaar of gebruiker verandert of naar een andere installatie overgaat. In geval van schade of verlies kunt u een ander exemplaar aanvragen bij de plaatselijke Technische Hulpdienst;

1.1 Fundamentele veiligheidsvoorschriften

-  Het is verboden om onderhoudswerkzaamheden uit te voeren zonder eerst het accessoire te hebben losgekoppeld van de netvoeding, door de hoofdschakelaar van de installatie en de hoofdschakelaar van het bedieningspaneel op "uit" te zetten.
-  Het is verboden om de veiligheids- of regelapparatuur te wijzigen zonder toestemming van de fabrikant.
-  Het is verboden om te trekken aan de elektrische kabels die uit het accessoire komen of deze te draaien of te pletten, ook als deze is losgekoppeld van de netvoeding.
-  De onderhoudswerkzaamheden moeten worden uitgevoerd door een gekwalificeerde technicus in overeenstemming met de geldende voorschriften.
-  In geval van brand, geen water spuiten. Isoleer het schakelbord elektrisch door de hoofdvoeding te verwijderen. Doof de vlammen met geschikte brandblusapparatuur van klasse E "TE GEBRUIKEN OP ELEKTRISCHE APPARATEN ONDER SPANNING".
-  Het is verboden om het verpakkingsmateriaal in het milieu te verspreiden en het moet buiten het bereik van kinderen worden gehouden, omdat het een potentiële bron van gevaar kan vormen. Het moet daarom in overeenstemming met de toepasselijke wetgeving worden afgevoerd.

1.2 Beschrijving van het accessoire

Het ACCESSOIRE CONTROLE 1a ZONE DIR/MIX maakt het mogelijk om een directe (circulatiepomp) of gemengde (circulatiepomp en mengklep) zone te beheren die communiceert via Modbus met de regelaar van de thermische eenheid die de zone zal beheren. Er kunnen twee extra zones (direct of gemengd) worden beheerd met behulp van het ACCESSOIRE CONTROLE 2a/3a ZONE DIR/MIX .

De instellingen van de regelparameters van de zone worden rechtstreeks op de bedieningsinterface van de thermische eenheid uitgevoerd waarop het accessoire is aangesloten.

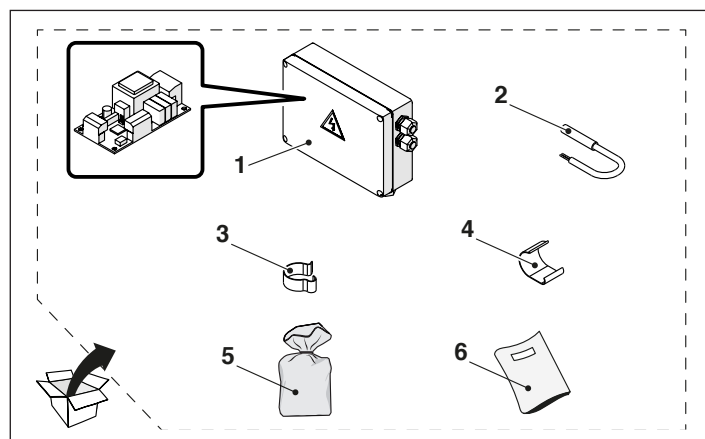
1.3 Technische gegevens

Beschrijving	ACCESSOIRE CONTROLE 1a ZONE DIR/MIX
Voeding	230Vac (-15% / +10%) 50-60Hz
Bescherming (zekering)	6,3 A
Maximum absorptie in stand-by	TBD
Maximum absorptie toegestane plafond	5 VA
Beschermingsgraad van externe invloeden	IP66
Uitgangen	
P zonecirculatiepomp	230Vac 1A - $\cos \varphi > 0,8$
O zonemengklep (opening)	230Vac 1A - $\cos \varphi > 0,8$
C zonemengklep (sluiting)	230Vac 1A - $\cos \varphi > 0,8$
Temperatuursensoren	NTC 10K @ 25 °C
Maximum lengte verbindingkabel sonde	30 meter (bipolaire afgeschermd kabel \varnothing min. 1,5 mm ²)
Verbinding	Modbus (standard RS485)
Maximum lengte	8 meter
Opslag	
Maximale nominale omgevingstemperatuur	-25 °C / +85 °C
Maximale relatieve luchtvochtigheid	85%
Nettogewicht (exclusief verpakking)	1,35 kg

2 INSTALLATIE

2.1 Ontvangst van het product

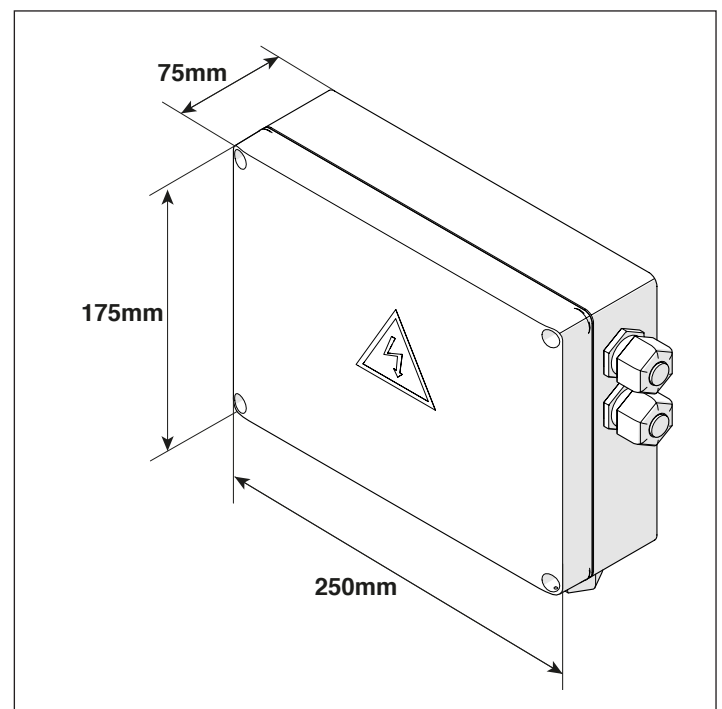
Het ACCESSOIRE CONTROLE 1a ZONE DIR/MIX wordt verpakt in een kartonnen doos geleverd, waarop een etiket is geplakt met vermelding van de benaming, de numerieke code en de barcode van het product. Het bestaat uit de volgende elementen:



Ref.	Beschrijving	Hoeveelheid
1	Accessoire controle 1° zone DIR/MIX	1
2	Temperatuursonde met kabel l=3000 mm	1
3	Bevestigingsclip voor buis \varnothing 18 mm	1
4	Bevestigingsclip bol sonde voor buis \varnothing 21 mm	1
5	Transparante beschermhoes	1
6	Instructiehandleiding	1

⚠ De handleiding is een integraal onderdeel van het accessoire en er wordt derhalve aangeraden deze te lezen en zorgvuldig te bewaren.

2.2 Afmetingen

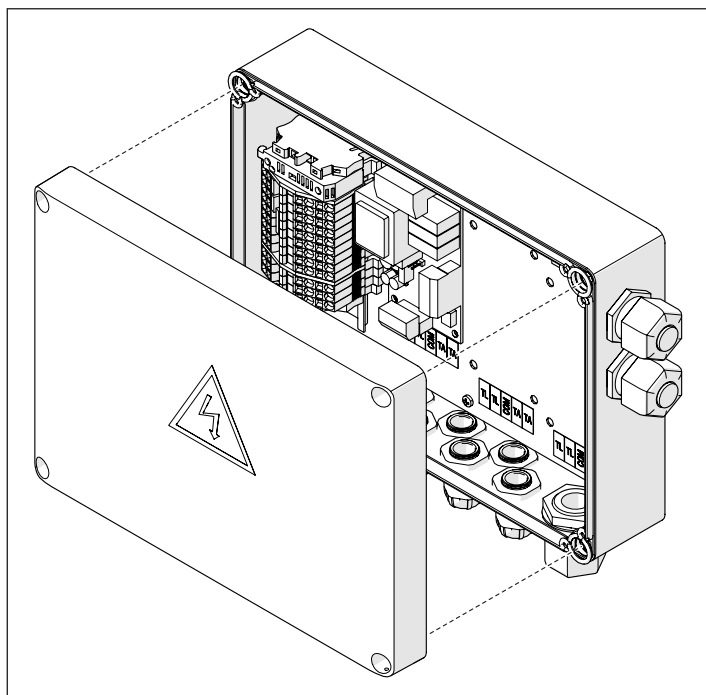
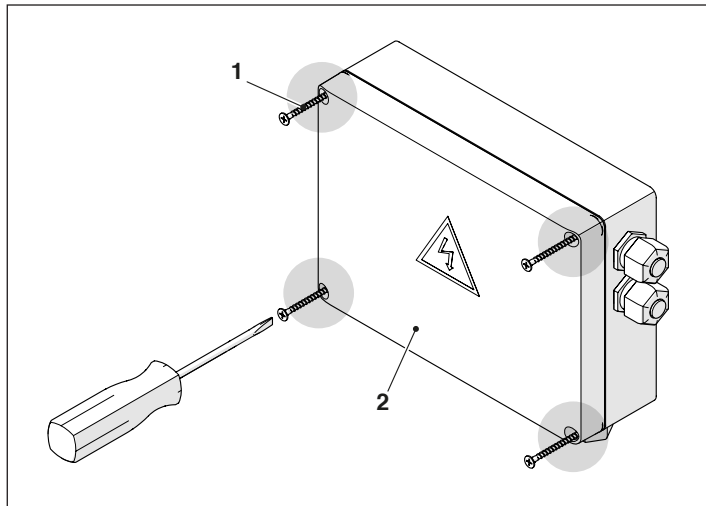


2.3 Montage

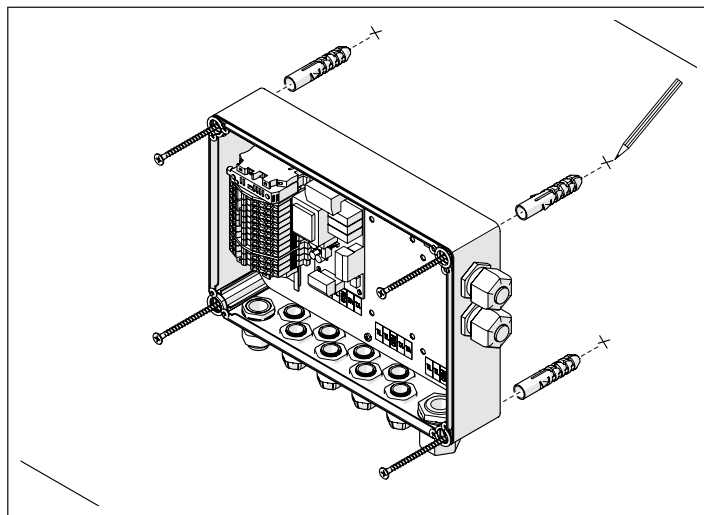
Het ACCESSOIRE CONTROLE 1a ZONE DIR/MIX is ontworpen voor wandmontage of in een schakelbord.

Voor de montage:

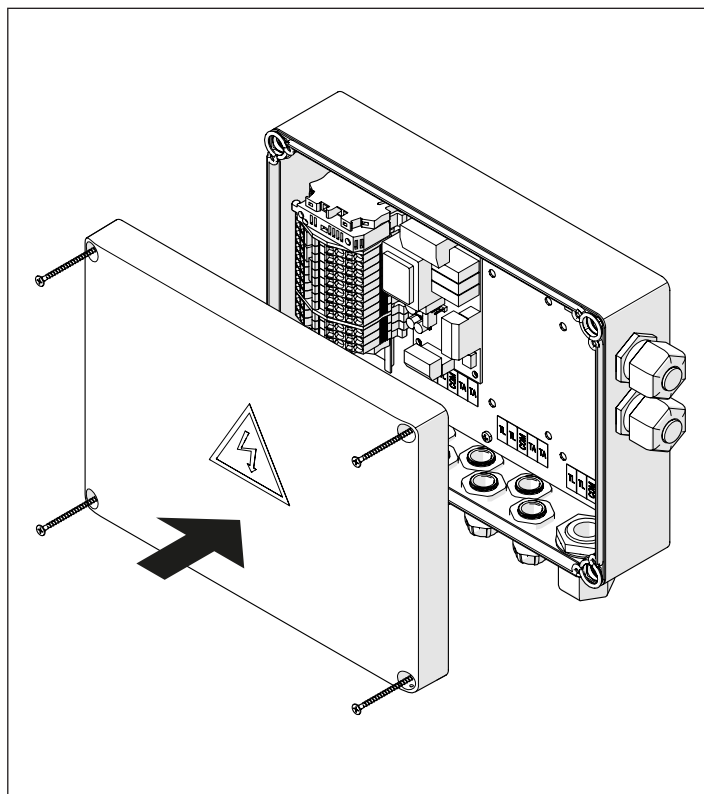
- Open het accessoire door de vier schroeven (1) los te draaien en het deksel (2) te verwijderen.



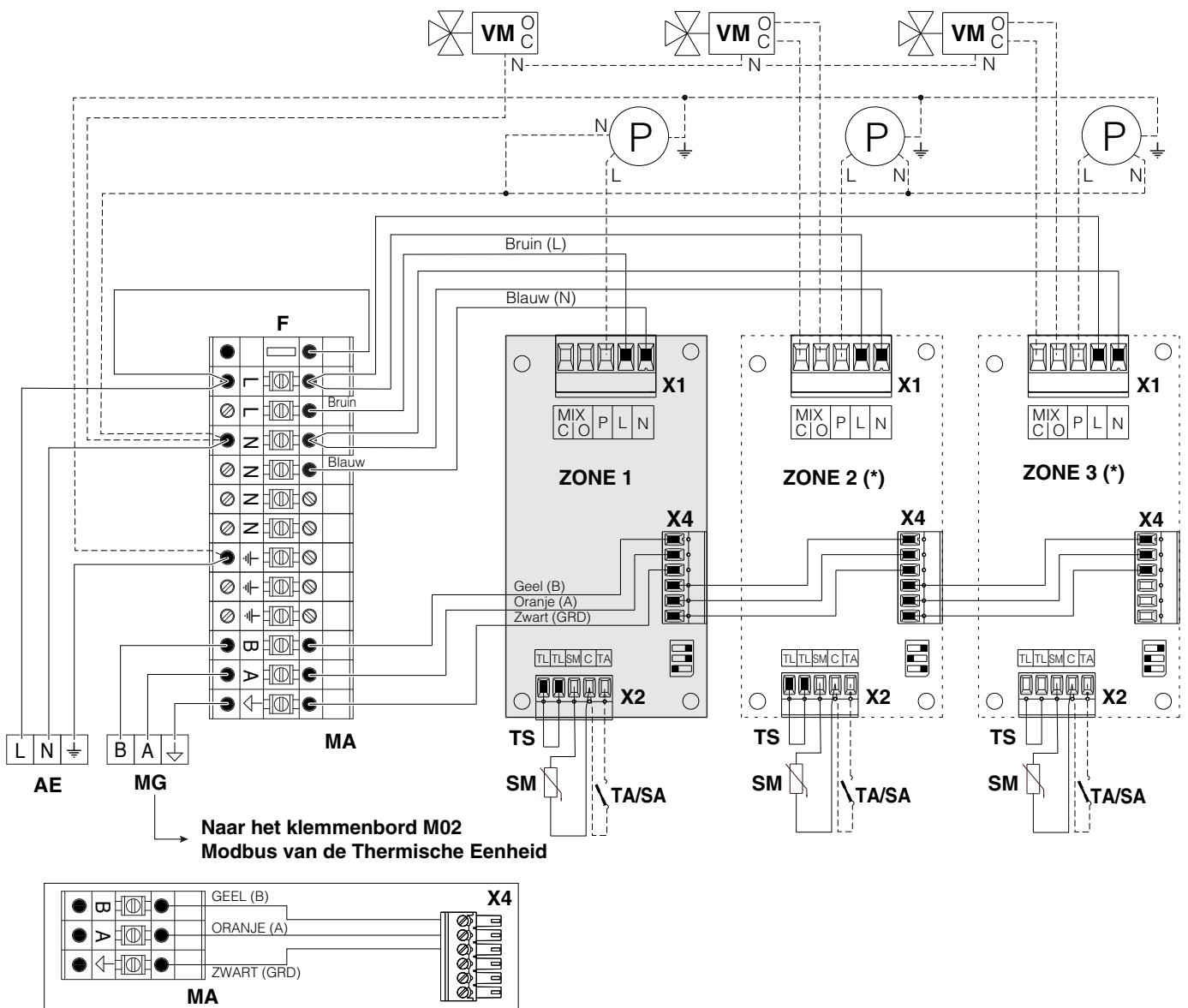
- Bevestig het accessoire aan de muur of in het schakelbord.



- Maak de elektrische aansluitingen en houd hierbij rekening met de nomenclatuur van de klemmen die in het volgende hoofdstuk omschreven wordt.
- Hermonteer de deksel van het accessoire door de hierboven genoemde handelingen op omgekeerde wijze uit te voeren



1.1 Elektrische schema



- AE** Elektrische voeding
- F** Zekering
- MA** Klemmenbord accessoire
- M02** Klemmenbord Modbus thermische eenheid
- MG** Modbus Managing/Zone
- P** Zonecirculatiepomp
- VM** Zonemengklep
- TS** Veiligheidsthermostaat
- SM** Aanvoersonde
- TA/SA** Omgevingsthermostaat/Omgevingssonde (niet meegeleverd)

* Installeer het ACCESSOIRE CONTROLE 2a/3a ZONEDIR/MIX om extra zones (direct/gemengd) tot een maximum van drie te beheren.

2.4 Elektrische aansluitingen

- ⚠ Het volgende is verplicht:
 - Gebruik een omnipolaire thermomagnetische stroomonderbreker, lijnschakelaar, in overeenkomst met de van kracht zijnde IEC-EN-normen (contacten met een opening van minstens 3 mm)
 - Neem de aansluiting L1(Fase) - N(Neutraal) in acht. De aardgeleider ongeveer 2 cm langer dan de voedingsgeleiders te houden
 - Gebruik kabels met een doorsnede groter dan of gelijk aan 1,5 mm², compleet met kabelschoenen
 - Raadpleeg de elektrische schakelschema's die zijn opgenomen in deze handleiding voor elke interventie van elektrische aard.

⚠ Het gebruik van adapters, meervoudige stekkerdozen en verlengkabels voor de voeding van de apparatuur is niet toegestaan.

⚠ Voor de aansluiting van externe elektrische componenten is het noodzakelijk om relais en/of hulpschakelaars te gebruiken in een geschikt extern schakelbord.

⚠ Alle werkzaamheden op de elektrische installatie mogen alleen worden uitgevoerd door gekwalificeerd personeel, in overeenstemming met de wet en met bijzondere aandacht voor de veiligheidsvoorschriften

⚠ Vergrendel de kabels in de speciaal ontworpen kabelklemmen, om altijd een juiste plaatsing van de kabels in het apparaat te waarborgen.

⚠ De voedingskabels en de besturingskabels (omgevingsthermostaat/warmtevraag, externe temperatuursondes, enz.) moeten strikt van elkaar worden gescheiden en in onafhankelijke PVC-ribbelbuizen tot aan het schakelbord worden geïnstalleerd.

⚠ De verbinding met het elektrische netwerk moet worden gemaakt met kabels van het type 1 (3 x 1,5) N1VK of equivalent, terwijl voor de thermoregulatie en de laagspanningsstroomketens eenvoudige N07VKm of gelijkwaardige geleiders kunnen worden gebruikt.

⚠ Als de distributie van elektriciteit door het toeleverende bedrijf "FASE-FASE" is, neem dan van tevoren contact op met de dichtstbijzijnde Technische Hulpdienst.

⚠ Voordat externe elektrische componenten (pomp, servomotor van de klep, sondes, thermostaat) worden aangesloten op het accessoire, dient de compatibiliteit van de elektrische kenmerken (spanning, absorptie, inschakelstromen) met de beschikbare ingangen en uitgangen ervan te worden gecontroleerd.

⚠ Controleer altijd de effectiviteit van de "aarding" van de elektrische installatie waarop het accessoire moet worden aangesloten.

⚠ **RIELO** wijst alle verantwoordelijkheid af voor enige schade aan eigendommen of personen, die voortvloeit uit het niet naleven van de bovenstaande bedradingschema's of het niet geaard aansluiten van de elektrische installatie, of uit het niet naleven van de huidige CEI-normen.

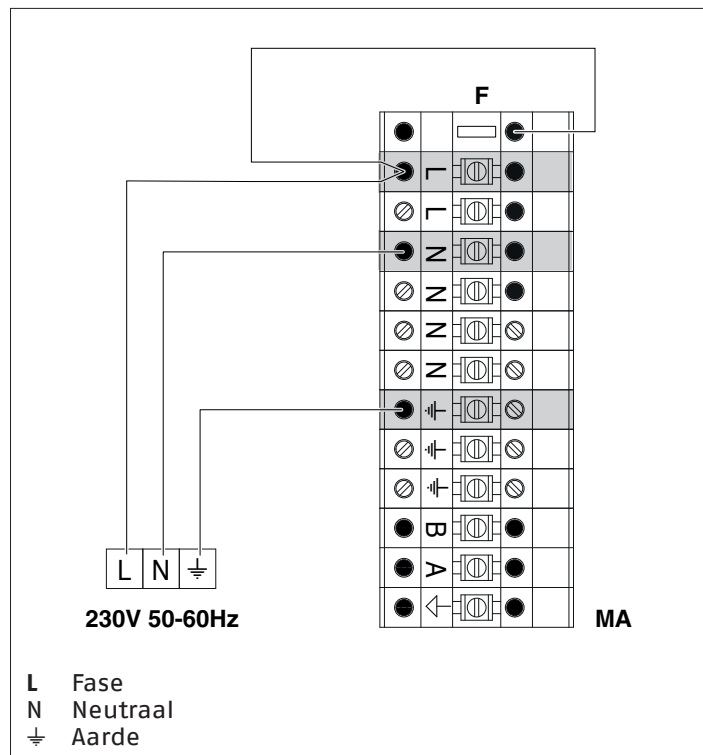
⊖ Het is verboden om buizen van welk type dan ook te gebruiken voor de aarding van het accessoire.

⊖ Het is verboden om voedingskabels en kabels van de omgevingsthermostaat/warmtevraag aan te brengen in de buurt van warme oppervlakken (toevoerleidingen). Gebruik een geschikte kabel als contact met onderdelen die warmer zijn dan 50 °C mogelijk is.

⊖ Het is verboden om het accessoire bloot te stellen aan weersinvloeden (regen, zon, wind, enz.).

2.4.1 Aansluiting elektrische voeding

Het accessoire moet worden gevoed met een spanning van 230V en 50-60Hz. Stel een voedingsonderbrekingschakelaar in, in geval van onderhoud.

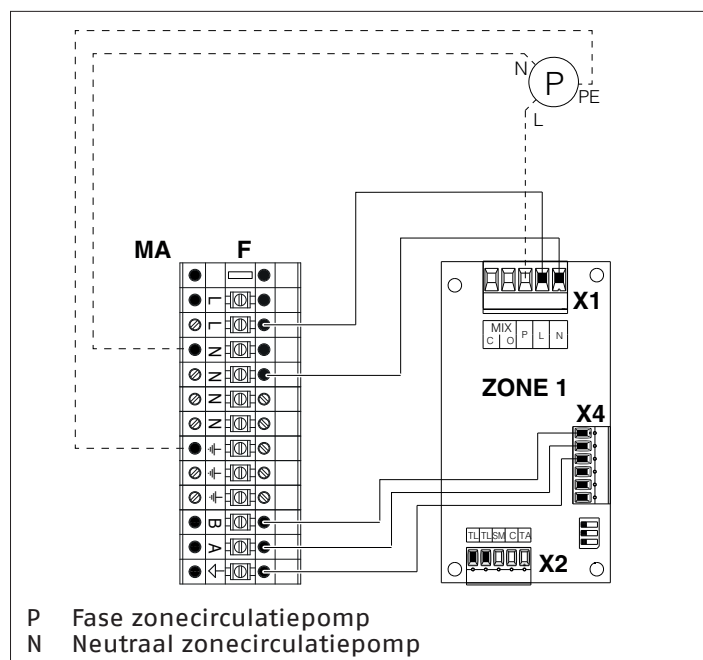


2.4.2 Aansluitingen zonecirculatiepomp en -mengklep

Het accessoire controle 1a zone dir/mix maakt de regeling van de zonecirculatiepomp en -mengklep mogelijk die zijn aangesloten op twee onafhankelijke uitgangen. Voor de technische gegevens wordt verwezen naar de paragraaf "Technische gegevens"

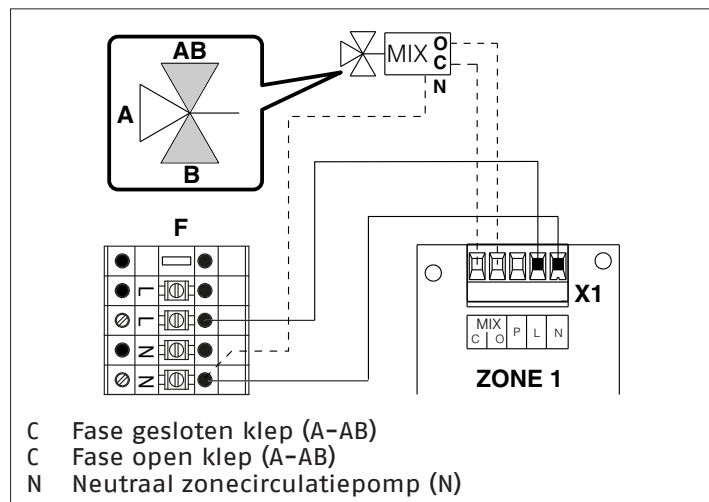
Aansluiting zonecirculatiepomp

Het accessoire regelt de besturing van een standaard 230Vac circulatiepomp die is aangesloten op de uitgang P (klem X1) en N (klemmenbord MA).



Aansluiting zonemengklep

Het accessoire regelt de besturing van een mengklep met 230Vac servomotor met driepuntsregeling aangesloten op de uitgangen C, O (klem X1) en N (klemmenbord MA).

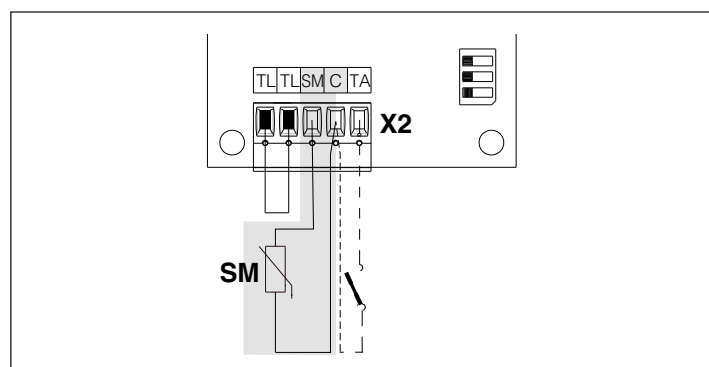
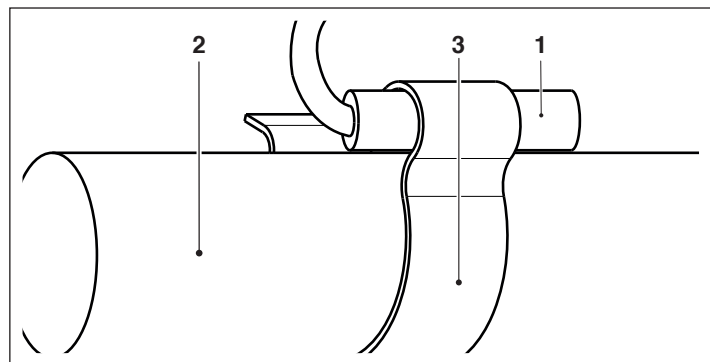


2.4.3 Aansluiting aanvoersonde

Het accessoire wordt geleverd met een contacttemperatuursonde (1) die op de toevoerleiding (2) van het gecontroleerde gebied moet worden geplaatst met behulp van de bevestigingsclip (3) met de juiste diameter. De sonde moet worden aangesloten op de SM- en C-ingangen van klem X2

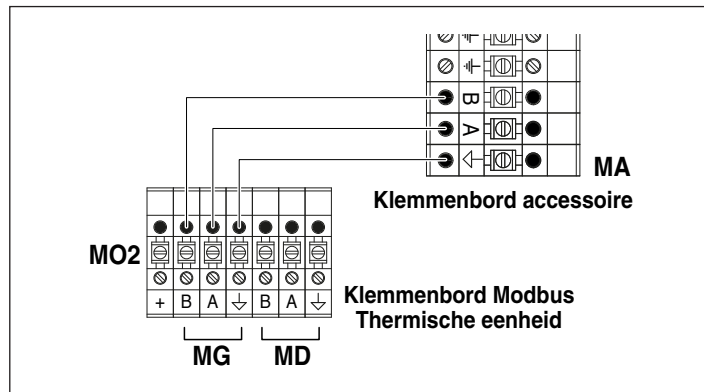
De polariteit hoeft niet in acht te worden genomen. Indien het tijdens de verbinding nodig zou blijken om de lengte van de sondekabels te verlengen, houd dan rekening met de volgende opmerkingen:

- Vermijd uitdrukkelijk om de sondekabels samen te installeren met spanningskabels en/of AC-kabels
- Vermijd uitdrukkelijk dat de kabels bij sterke magnetisch velden geplaatst worden
- Leg de kabels zo recht mogelijk, fixeer en isoleer adequaat waar nodig
- Gebruik getwiste en afgeschermd kabels
- Gebruik kabels met een doorsnede groter dan 0,5 mm²



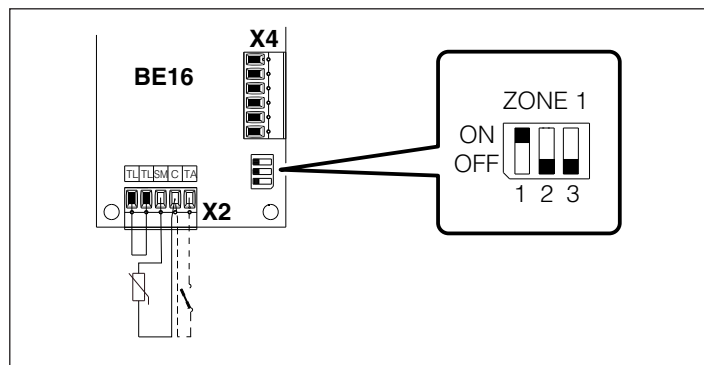
3 MODBUS-VERBINDING

Het ACCESSOIRE CONTROLE 1a ZONE DIR/MIX beschikt over een Modbus-aansluiting die de interface mogelijk maakt met de regelaar op de thermische eenheid en met eventuele extra zonebesturingen.



3.1 Modbus-adres

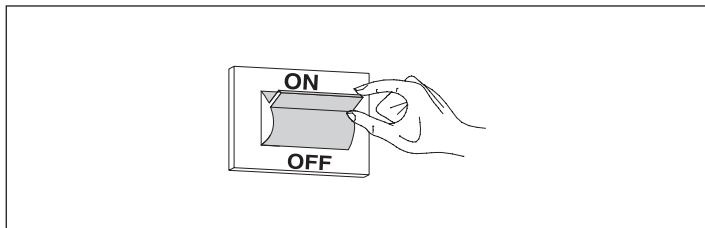
Stel het bus-adres van de accessoire in door de DIP-switches op de printplaat BE16 in te stellen zoals weergegeven op de afbeelding.



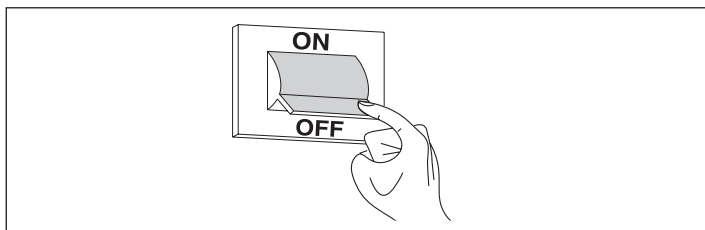
4 BESTURINGSELEMENTEN

Na het installeren van het accessoire:

- Herstel de stroomtoevoer door de hoofdschakelaar van de installatie op "uit" te zetten



- Controleer de correcte werking van de thermische eenheid door te interveniëren op de omgevingsthermostaat of op de omgevingssonde van de zone en de waarde van het verwarmingsinstelpunt te wijzigen (zie de specifieke instructiehandleiding van de thermische eenheid)
- Controleer de correcte werking van de circulatiepomp en de mengklep (indien aanwezig).
- Controleer of het accessoire en de aangesloten apparaten (pomp/mengklep) zijn uitgeschakeld door de hoofdschakelaar van de installatie op "uit" (OFF) te zetten




5 RECYCLING EN VERWIJDERING

Het accessoire bestaat uit verschillende materialen, zoals metaal en kunststof en elektrische en elektronische componenten. Voer aan het einde van de levenscyclus een veilige en verantwoorde verwijdering van de componenten uit, in overeenstemming met de milieuwetgeving die van kracht is in het land van installatie.

Het accessoire bestaat hoofdzakelijk uit:

Materiaal	Onderdeel
Materialen van metaal	Steunbeugel printplaat, DIN-rail, bevestigingsclip voor buis
ABS (acrylonitril-butadien-styreen)	Aansluitdoos, klemmenbord, connectoren, steunpinnen voor printplaat
Elektrische en elektronische onderdelen	Temperatuursonde, bedrading, printplaat

 Een adequate gescheiden inzameling, verwerking en milieuvriendelijke verwijdering helpt mogelijke negatieve effecten op het milieu en de gezondheid te voorkomen en hergebruik en/of recycling van de materialen waarvan het accessoire is gemaakt te bevorderen.

 De oneigenlijke verwijdering van het product door de houder impliceert de toepassing van de administratieve sancties waarin de huidige wetgeving voorziet.



GAMA

MODEL	KOD
Zestaw do sterowania pierwszą bezpośrednią strefą/ strefą mieszaną	20132795

Akcesoria

Pełna lista akcesoriów i szczegółowe informacje znajdują się w Katalogu produktów/ technika domowa.

Drogi Instalatorze,

Chcielibyśmy podziękować Ci za wybór zestawu do sterowania pierwszą bezpośrednią strefą/ strefą mieszaną. W instrukcji tej chcielibyśmy przekazać informacje, które uznaliśmy za niezbędne, które w połączeniu z Twoją wiedzą i doświadczeniem umożliwią prawidłową i sprawną instalację urządzenia. Dziękujemy.


ZGODNOŚĆ Z


normą EN 60335
normą EN 60730

SPIS TREŚCI





1 INFORMACJE OGÓLNE	59
1.1 Podstawowe zasady bezpieczeństwa	59
1.2 Opis zestawu	59
1.3 Dane techniczne	60
2 INSTALACJA	60
2.1 Odbiór produktu	60
2.2 Wymiary	60
2.3 Instalacja	61
2.4 Schemat elektryczny	62
2.5 Podłączenia elektryczne	63
2.5.1 Podłączenie zasilania	63
2.5.2 Podłączenie pompy obiegowej i zaworu mieszającego ..	63
2.5.3 Podłączenie sondy zasilania	64
3 ZŁĄCZE MODBUS	64
3.1 Adres Modbus	64
4 KONTROLA	65
5 RECYKLING I UTYLIZACJA	65

W niniejszej instrukcji użyto następujących symboli:







 **OSTRZEŻENIE** = czynności wymagające szczególnej uwagi i odpowiedniego przeszkolenia.

 **ZABRONIONE** = czynności, których nie wolno wykonywać pod żadnym pozorem.

1 INFORMACJE OGÓLNE

-  W momencie otrzymania urządzenia należy sprawdzić czy jest kompletne i nieuszkodzone i w razie niezgodności zwrócić się do punktu sprzedaży, w którym zakupiono urządzenie.
-  Urządzenie musi być zamontowane przez osobę posiadającą odpowiednie uprawnienia, która wykona instalację zgodnie z obowiązującymi przepisami krajowymi i lokalnymi regulacjami oraz wskazówkami dostarczonymi przez producenta, zawartymi w instrukcji dołączonej do urządzenia.
-  Urządzenie musi być użytkowane zgodnie z jego przeznaczeniem określonym przez producenta marki. Producent nie ponosi odpowiedzialności za wszelkie szkody wyrządzone ludziom, zwierzętom lub rzeczom wynikające z nieprawidłowej instalacji, regulacji, konserwacji albo nieprawidłowego użytkowania.
-  Niniejsza instrukcja jest integralną częścią zestawu, dlatego musi być starannie przechowywana. W przypadku gdy zestaw został sprzedany innemu właścicielowi lub użytkownikowi lub został przekazany do innej instalacji, instrukcję należy przekazać nowemu właścicielowi urządzenia. W przypadku zagubienia instrukcji, należy skontaktować się z producentem.

1.1 Podstawowe zasady bezpieczeństwa

-  Zabrania się wykonywania jakichkolwiek czynności technicznych lub czyszczenia przed odłączeniem zestawu od jego zasilania elektrycznego poprzez ustawienie głównego przełącznika systemu w pozycji „WYŁĄCZONY”.
-  Zabrania się modyfikowania urządzeń związanych z bezpieczeństwem lub regulacją bez zgody producenta.
-  Nie należy ciągnąć, odłączać ani skręcać przewodów elektrycznych wychodzących z urządzenia, nawet jeżeli urządzenie jest odłączone od zasilania.
-  Wszelkie czynności związane z naprawą i konserwacją muszą być wykonywane przez Autoryzowany Serwis zgodnie z bieżącymi przepisami.
-  Nie należy używać wody do gaszenia pożaru. Należy zaizolować panel sterowania, odłączając główne źródło zasilania i zgasić pożar za pomocą odpowiedniej gaśnicy proszkowej do gaszenia urządzeń znajdujących się pod napięciem elektrycznym.
-  Materiał opakowaniowy musi być utylizowany zgodnie z obowiązującymi przepisami i utrzymywany poza zasięgiem dzieci.

1.2 Opis zestawu

ZESTAW DO STEROWANIA PIERWSZĄ BEZPOŚREDNIĄ STREFĄ/ STREFĄ MIESZANĄ umożliwia zarządzanie strefą bezpośrednią (pompa cyrkulacyjna) lub strefą mieszaną (pompa cyrkulacyjna i zawór mieszający) poprzez komunikację z regulatorem kotła (za pośrednictwem Modbus), który będzie zarządzać strefą. Dwie kolejne strefy (bezpośrednia lub mieszana) mogą być zarządzane za pomocą ZESTAWU DO STEROWANIA DRUGĄ/TRZECIĄ BEZPOŚREDNIĄ STREFĄ/ STREFĄ MIESZANĄ

Parametry sterowania strefowego ustawia się bezpośrednio na panelu sterowania kotła, do którego podłączony jest zestaw.

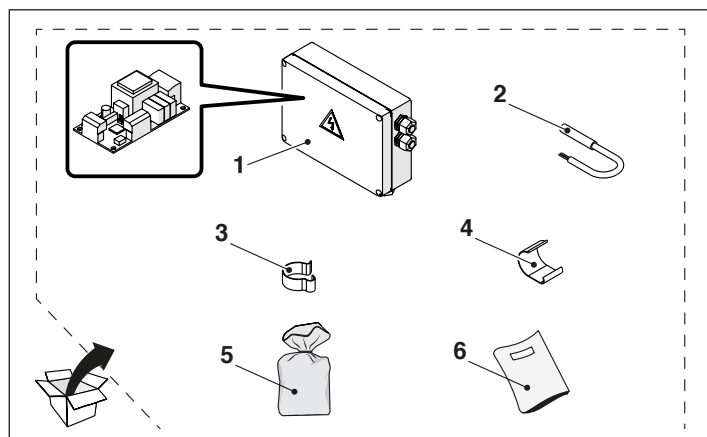
1.3 Dane techniczne

Opis	ZESTAW DO STEROWANIA PIERWSZĄ BEZPOŚREDNIĄ STREFĄ/ STREFĄ MIESZANĄ
Zasilanie elektryczne	230Vac (-15% / +10%) 50-60Hz
Zabezpieczenie (bezpiecznik)	6,3 A
Maksymalna absorpcja w trybie stand-by	TBD
Maksymalna dopuszczalna absorpcja całkowita	5 VA
Stopień zabezpieczenia przeciwporażeniowego	IP66
Wyjścia	
P Pompa obiegowa strefowa	230 V prądu przemiennego 1. cos $\phi > 0,8$
O Zawór mieszający (otwierający) strefę	230 V prądu przemiennego 1. cos $\phi > 0,8$
Zawór mieszający (zamykający) strefę C	230 V prądu przemiennego 1. cos $\phi > 0,8$
Czujniki temperatury	NTC 10K przy 25 ° C
Maksymalna długość przewodu połączeniowego sondy	30 metrów (bipolarny ekranowany kabel - min. \varnothing 1,5 mm kw.)
Złącze	Modbus (standard RS485)
Maksymalna długość	8 metrów
Przechowywanie	
Maksymalna nominalna temperatura otoczenia	-25°C/ +85°C
Maksymalna wilgotność względna	85%
Waga netto (bez opakowania)	1,35 kg

2 INSTALACJA

2.1 Odbiór produktu

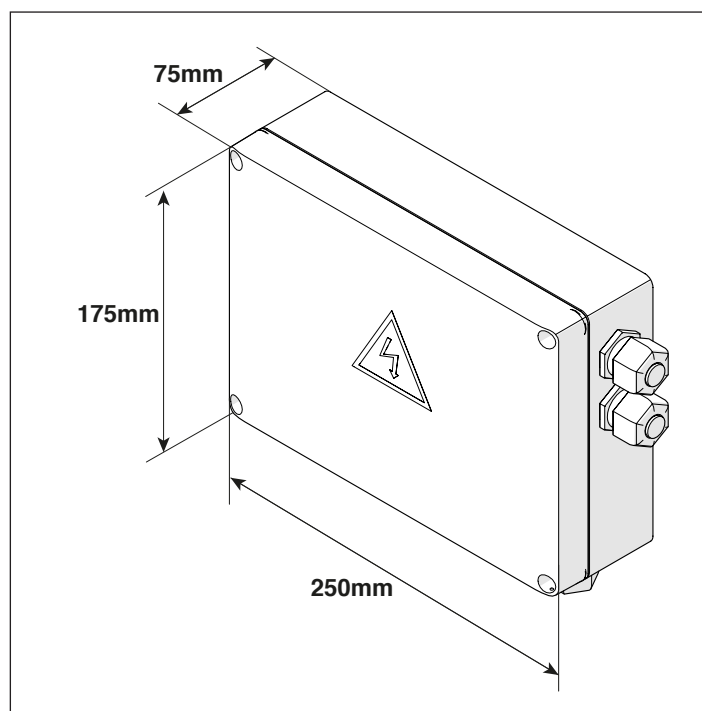
ZESTAW DO STEROWANIA PIERWSZĄ BEZPOŚREDNIĄ STREFĄ/ STREFĄ MIESZANĄ jest zapakowany w kartonowe pudełko oznaczone etykietą z nazwą produktu, kodem katalogowym i kod kreskowym. Składa się z następujących elementów:



Nr	Opis	Ilość
1	ZESTAW DO STEROWANIA PIERWSZĄ BEZPOŚREDNIĄ STREFĄ/ STREFĄ MIESZANĄ	1
2	Sonda temperatury z przewodem l = 3000 mm	1
3	Obejma mocująca do rury \varnothing 18 mm	1
4	Obejma zaciskająca sondę na rurze \varnothing 21 mm	1
5	Przezroczysty worek foliowy	1
6	Instrukcja obsługi	1

! Instrukcja stanowi integralną część urządzenia. Należy się z nią zapoznać, a następnie przechowywać w bezpiecznym miejscu.

2.2 Wymiary

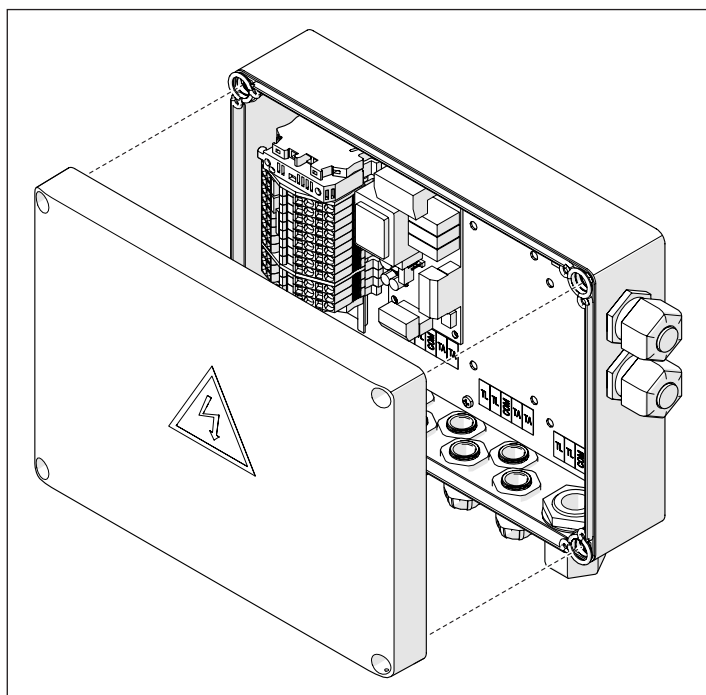
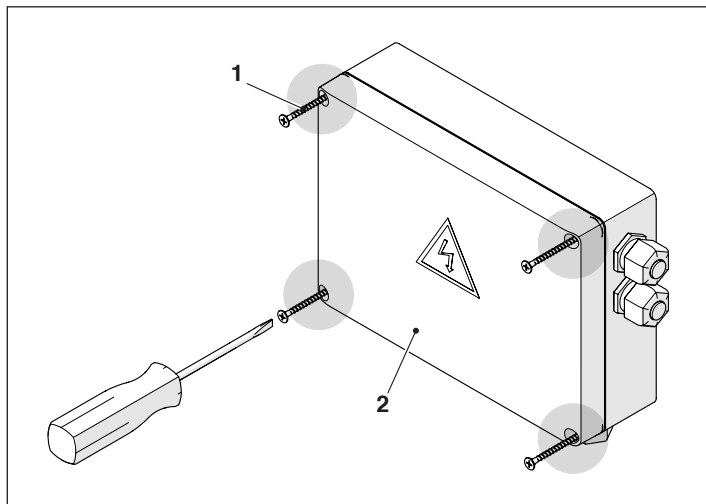


2.3 Instalacja

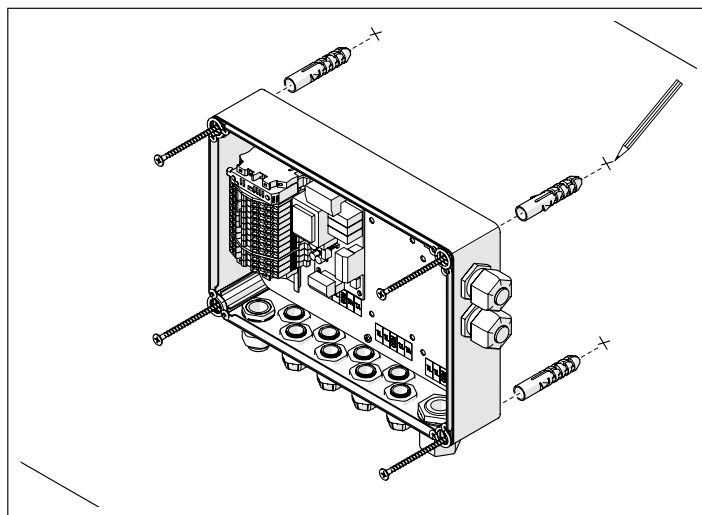
ZESTAW DO STEROWANIA PIERWSZĄ BEZPOŚREDNIĄ STREFĄ/ STREFĄ MIESZANĄ został zaprojektowany do montażu na ścianie lub wewnątrz panelu elektrycznego.

Aby zainstalować zestaw należy:

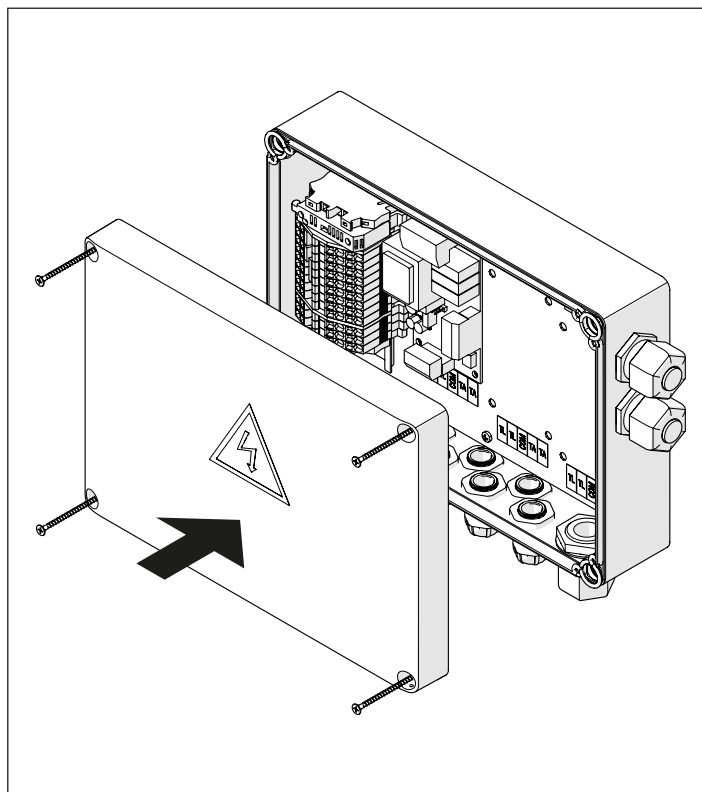
- otworzyć zestaw, luzując cztery śruby (1) i zdjęć pokrywę (2);



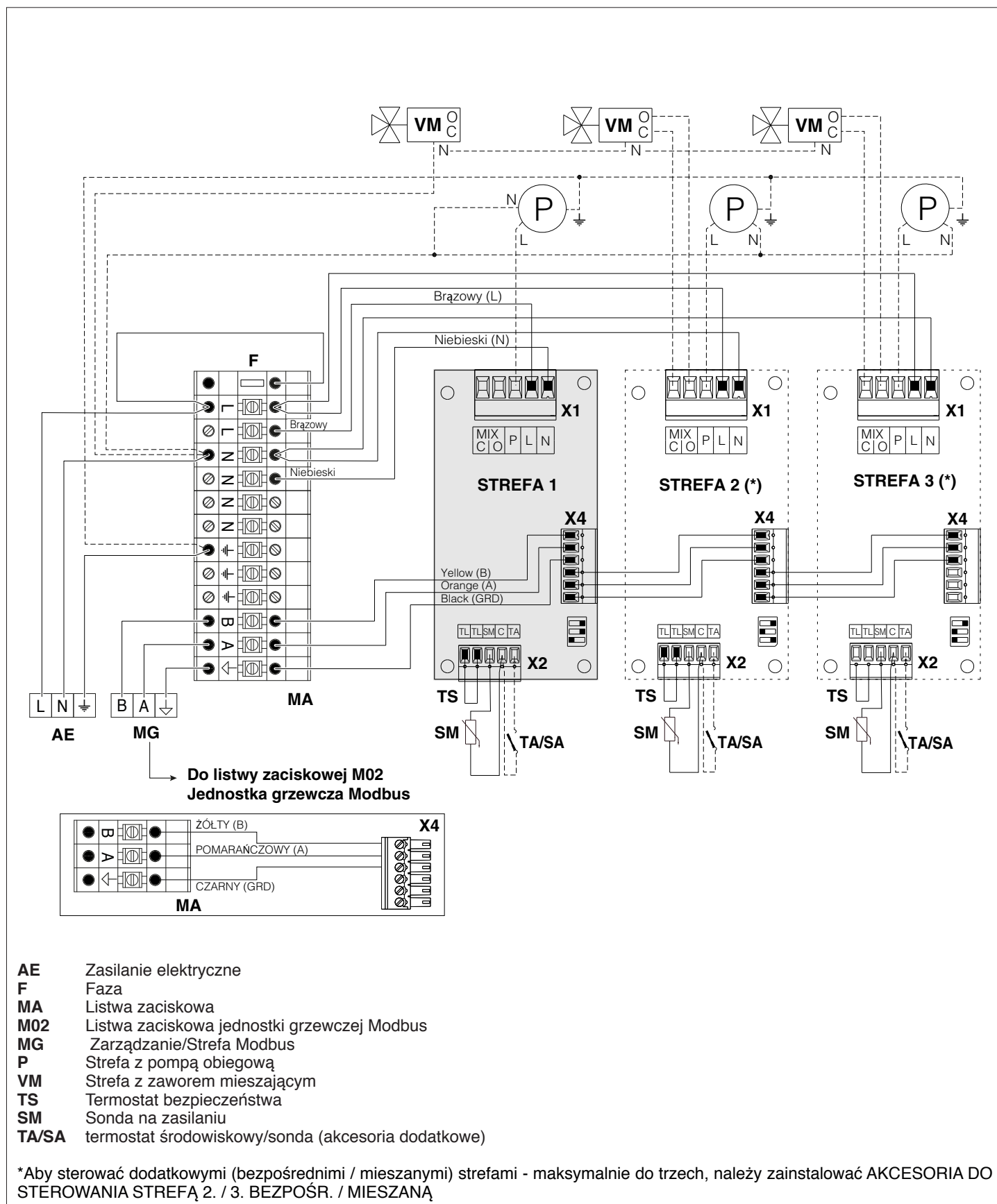
- zamocować zestaw na ścianie lub wewnątrz panelu elektrycznego



- Wykonać połączenia elektryczne respektując oznaczenia na listwach zaciskowych i informacje zawarte instrukcji.
- Zamontować pokrywę zestawu, wykonując opisane czynności w odwrotnej kolejności.



2.4 Schemat elektryczny

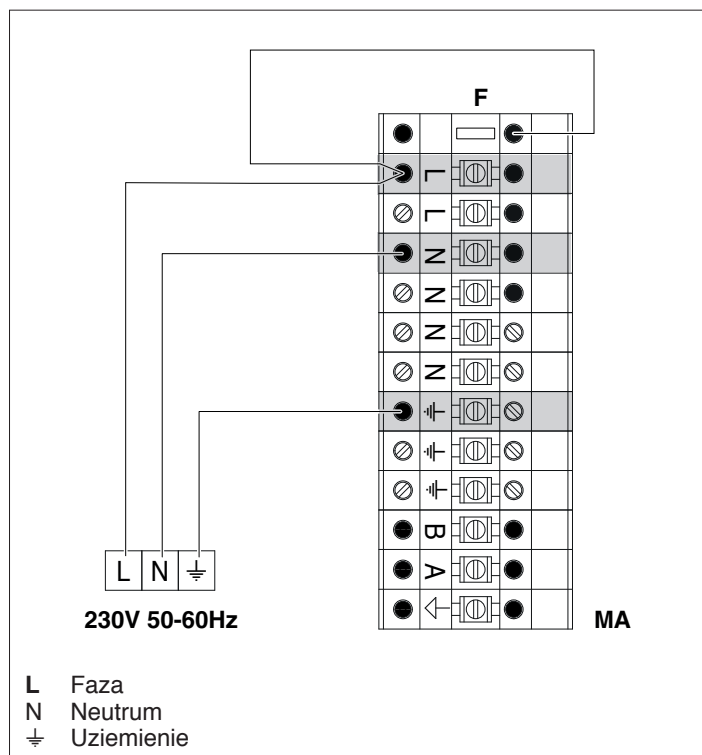


2.5 Podłączenia elektryczne

- ⚠** Należy obowiązkowo:
 - używać wielobiegunowego magnetyczno-termicznego, wyłącznika, zgodnego z normami IEC-EN (otwarcie stykowe co najmniej 3mm);
 - przestrzegać zgodności z przyłączem L (faza) - N (Neutrum); upewnić się, że urządzenie podłączone jest do uziemienia za pomocą przewodu dłuższego o 2 cm od pozostałych;
 - używać przewodów o przekroju większym lub równym 1,5 m², wraz z zakończeniami;
 - zapoznać się ze schematami połączeń w niniejszej instrukcji w celu wykonania podłączeń elektrycznych.
- ⚠** Nie wolno używać adapterów, wielu gniazd, rozszerzeń do zasilania urządzenia.
- ⚠** Podczas podłączania zewnętrznych elementów elektrycznych zaleca się stosowanie styczników pomocniczych i / lub przekładników, które zostaną zainstalowane w odpowiednim zewnętrznym panelu elektrycznym.
- ⚠** Wszystkie operacje na instalacji elektrycznej muszą być wykonywane wyłącznie przez osoby posiadające odpowiednie uprawnienia i zgodnie z przepisami, ze szczególnym uwzględnieniem norm bezpieczeństwa.
- ⚠** Należy umieścić przewody w odpowiednich przewidzianych do tego celu uchwytach, aby mieć pewność, że zawsze są prawidłowo zlokalizowane w urządzeniu.
- ⚠** Przewody zasilające i sterujące (termostat pokojowy, zewnętrzne sondy temperatury itp.) muszą być od siebie oddzielone i zainstalowane w niezależnych izolacjach wykonanych z karbowanego PCV aż do wprowadzenia do panelu elektrycznego.
- ⚠** Podłączenie do sieci elektrycznej musi być wykonane za pomocą przewodu typu N1VVK lub równoważnych ekranowanych przewodów 1 (3 x 1,5), podczas gdy proste obwody N07VKm lub równoważne mogą być stosowane do obwodów termoregulacji i niskiego napięcia.
- ⚠** Jeśli dystrybucja energii elektrycznej przez dostawcę jest typu „faza-faza”, należy wcześniej skontaktować się z najbliższym Autoryzowanym Serwisem.
- ⚠** Przed podłączeniem zewnętrznych elementów elektrycznych (pompa, siłownik zaworu, sondy, termostat) do zestawu sprawdź zgodność ich charakterystyki elektrycznej (napięcie, absorpcja, prąd rozruchowy) z dostępnymi wejściami i wyjściami.
- ⊖** Zawsze należy sprawdzać skuteczność „uziemienia” układu elektrycznego, do którego ma zostać podłączony zestaw.
- ⊖** Producent nie ponosi żadnej odpowiedzialności za jakiegokolwiek szkody materialne lub osobowe wynikające z nieprzestrzegania schematów instalacji elektrycznej lub z powodu braku uziemienia instalacji elektrycznej lub niezgodności z obowiązującymi normami IEC.
- ⊖** Zabrania się używania jakichkolwiek rur do uziemienia zestawu.
- ⊖** Zabrania się układania przewodów zasilających i przewodów żądania grzania/ termostatu pokojowego w pobliżu gorących powierzchni (rur przepływowych). Jeśli istnieje ryzyko kontaktu z powierzchniami o temperaturach przekraczających 50°C, należy zastosować odpowiedni rodzaj przewodu.
- ⊖** Zabronione jest pozostawianie zestawu na działanie czynników atmosferycznych (deszcz, słońce, wiatr itp.).

2.5.1 Podłączenie zasilania

Akcesoria muszą być zasilane napięciem 230 V i 50–60 Hz. Należy zapewnić wyłącznik zasilania w celu umożliwienia konserwacji.

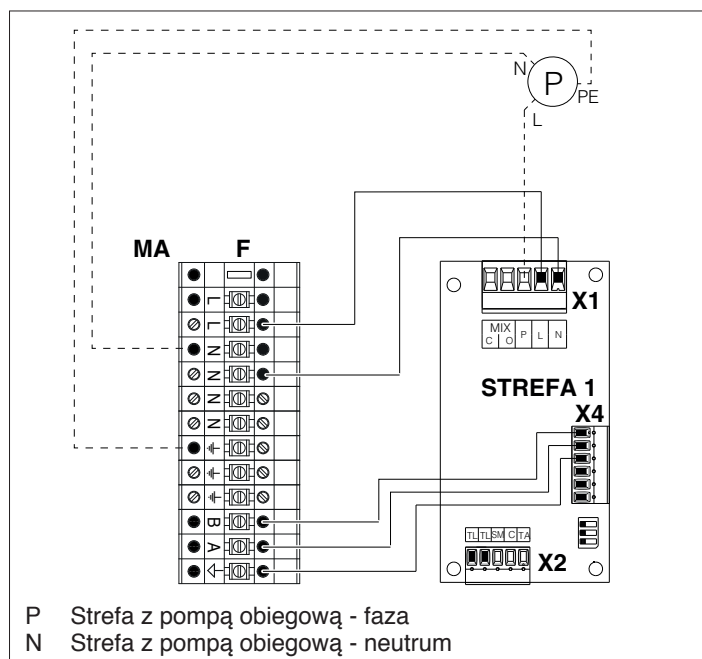


2.5.2 Podłączenie pompy obiegowej i zaworu mieszającego

ZESTAW DO STEROWANIA PIERWSZĄ BEZPOŚREDNIA STREFA/ STREFA MIESZANĄ umożliwia sterowanie pompą obiegową i zaworem mieszającym podłączonym do dwóch niezależnych wyjść. Parametry techniczne znajdują się w rozdziale "Dane techniczne"

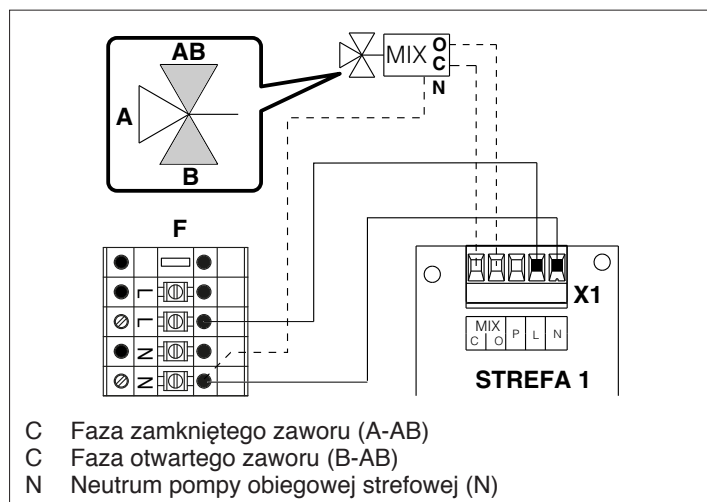
Podłączenie pompy obiegowej strefy

Zestaw kontroluje standardową pompę cyrkulacyjną 230 Vac podłączoną do wyjść P (zacisk X1) i N (zacisk zacisków MA).



Podłączenie zaworu mieszającego

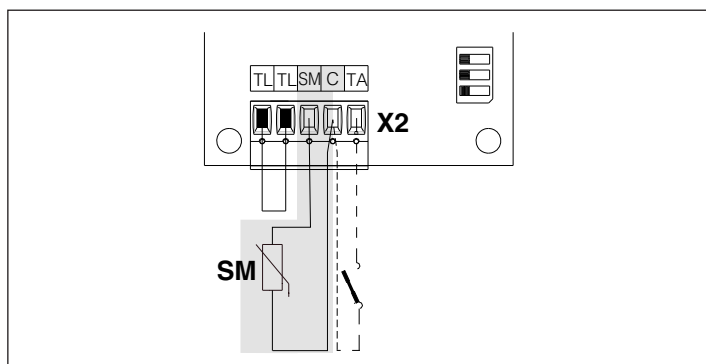
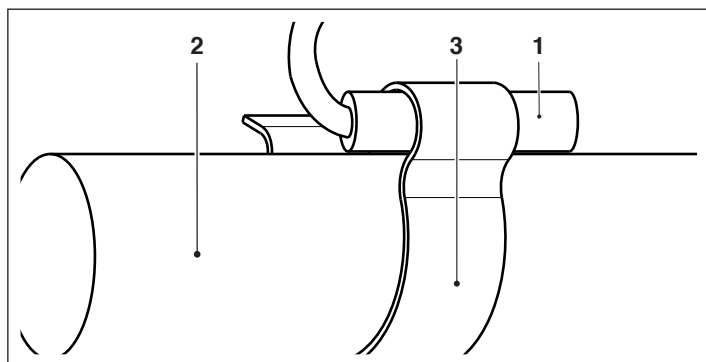
Zestaw kontroluje zawór mieszający za pomocą 230 VAC siłownika z trzypunktowym sterowaniem podłączonym do wyjść C i O (zacisk X1) i N (listwa zaciskowa MA).



2.5.3 Podłączenie sondy zasilania

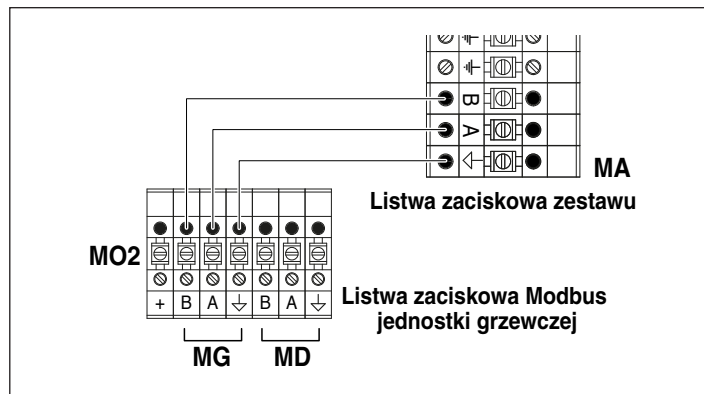
Zestaw dostarczany jest z kontaktową sondą temperatury (1) do umieszczenia na rurze zasilającej (2) kontrolowanej strefy za pomocą klipsa mocującego (3) o odpowiedniej średnicy. Sonda musi być podłączona do wejść SM i C na zacisku X2. Biegunowość przewodów nie ma znaczenia. Jeśli konieczne jest zwiększenie długości przewodu sondy, należy wziąć pod uwagę poniższe zasady:

- należy absolutnie unikać układania przewodu sondy wraz z przewodami napięcia sieciowego i / lub przewodami prądu przemiennego.
- należy unikać prowadzenia przewodów w pobliżu siły pola magnetycznego.
- należy unikać w jak największym stopniu łączenia przewodów; należy prawidłowo izolować przewody.
- używać skręconych i ekranowanych przewodów
- używać przewodów o przekroju większym niż 0,5 mm².



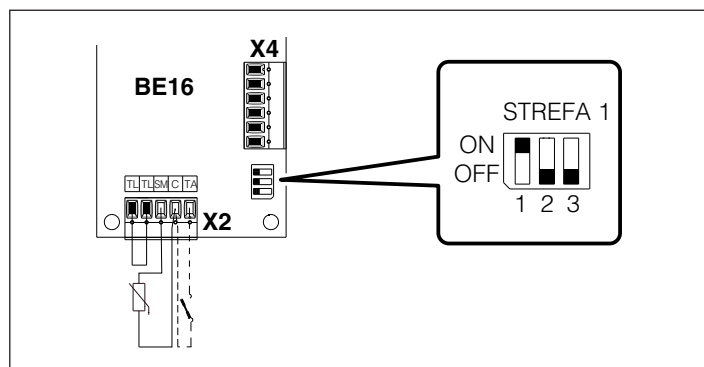
3 ZŁĄCZE MODBUS

ZESTAW DO STEROWANIA PIERWSZĄ BEZPOŚREDNIA STREFA/ STREFA MIESZANĄ posiada złącze Modbus umożliwiające połączenie z włączonym regulatorem kotła i wszelkimi dodatkowymi elementami sterującymi strefą.



3.1 Adres Modbus

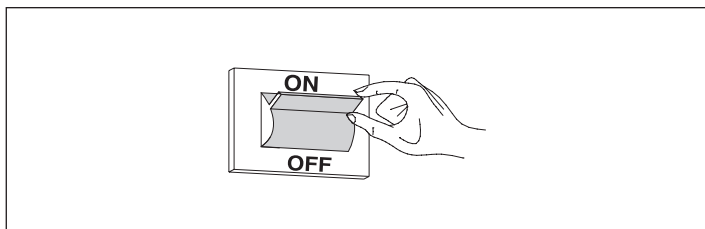
Należy ustawić adres magistrali zestawu, ustawiając przełączniki DIP obecne na płycie BE16, jak pokazano na rysunku.



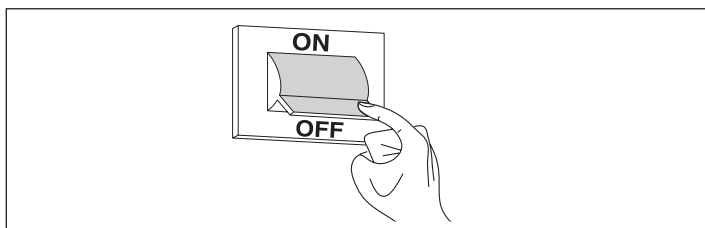
4 KONTROLA

Po zainstalowaniu zestawu należy:

- ustawić wyłącznik główny w pozycji ON, aby przywrócić zasilanie elektryczne.



- Sprawdzić poprawność pracy kotła poprzez aktywację termostatu pokojowego lub sondy strefy i modyfikację wartości nastaw ogrzewania (patrz instrukcja obsługi kotła).
- Sprawdzić poprawność pracy pompy obiegowej i zaworu mieszającego (jeśli występuje).
- Sprawdzić, czy akcesoria i podłączone urządzenia (pompa / zawór mieszający) są wyłączone, ustawiając główny wyłącznik systemu w pozycji OFF.





5 RECYKLING I UTYLIZACJA

Zestaw wykonany jest z różnych materiałów, takich jak metal, elementy plastikowe, elektryczne i elektroniczne. Na koniec okresu użytkowania urządzenie powinno być zutylizowane zgodnie z obowiązującymi przepisami.

Zestaw składa się głównie z:

Materiały	Component
Elementy wykonane z metali	Wspornik płytki elektronicznej, DIN, zacisk mocujący rurę
ABS (akrylonitrylobutadienstyren)	Skrzynka przyłączeniowa, listwy zaciskowe, złącza, styki wspornika płytki elektronicznej
Komponenty elektryczne i elektroniczne	Sonda temperatury, okablowanie, płyta elektroniczna

 Właściwa selektywna zbiórka odpadów, przyjazne dla środowiska przetwarzanie i utylizacja pomagają uniknąć możliwego negatywnego wpływu na środowisko i zdrowie oraz zachęcają do ponownego użycia i / lub recyklingu materiałów, z których wykonany jest zestaw.

 Nielegalne usunięcie produktu przez właściciela doprowadzi do nałożenia kar administracyjnych przewidzianych w obowiązujących przepisach.



ITALIANO

ENGLISH

FRANÇAIS

DEUTSCH

ESPAÑOL

PORTUGUÊS

NEDERLANDS

POLISH

Poiché l'Azienda è costantemente impegnata nel continuo perfezionamento di tutta la sua produzione, le caratteristiche estetiche e dimensionali, i dati tecnici, gli equipaggiamenti e gli accessori, possono essere soggetti a variazione.

The company is constantly working to perfect its entire production range, so the design and size characteristics, technical data, equipment and accessories may vary.

Puisque l'Entreprise est constamment engagée dans le perfectionnement continu de toute sa production, les caractéristiques esthétiques et dimensionnelles, les données techniques, les équipements et les accessoires peuvent être sujets à variation.

Da das Unternehmen ständig bemüht ist, seine gesamte Produktion zu verbessern, können sich die ästhetischen und Maßeigenschaften, die technischen Daten, die Ausstattung und das Zubehör ändern.

Puesto que la empresa se empeña constantemente en el continuo perfeccionamiento de su producción, las características estéticas y dimensionales, los datos técnicos, los equipamientos y los accesorios podrían sufrir modificaciones.

Visto que a Empresa está sempre empenhada em aperfeiçoar continuamente toda a sua produção, as características estéticas e dimensionais, os dados técnicos, os equipamentos e os acessórios podem estar sujeitos a variações.

Omdat het bedrijf voortdurend bezig is met de continue verbetering van de gehele productie, kunnen de esthetische en dimensionale functies, technische gegevens, apparatuur en accessoires onderhevig zijn aan veranderingen.

Firma nieustannie pracuje nad doskonaleniem swoich produktów, a więc cechy konstrukcyjne i wymiarowe, dane techniczne, wyposażenie i akcesoria mogą się różnić.