

INSIEME EVO COND 45-55-70 LN

DE ANLEITUNGEN FÜR INSTALLATEUR UND TECHNISCHER KUNDENSERVICE

RIELLO

PRODUKTTREIHE

MODELL	ARTIKELNUMMER
INSIEME EVO COND 45 LN	20145977
INSIEME EVO COND 55 LN	20145978
INSIEME EVO COND 70 LN	20145979

ZUBEHÖR

Für die vollständige Zubehörliste und die Informationen zur Integration siehe Katalog.

KONFORMITÄT


Die Heizgeräte **INSIEME EVO COND LN** sind konform mit:

- Wirkungsgradrichtlinie 92/42/EWG
- Richtlinie 2014/30/EU zur elektromagnetischen Verträglichkeit
- Niederspannungsrichtlinie 2014/35/EU
- Richtlinie über die umweltgerechte Gestaltung energieverbrauchsrelevanter Produkte 2009/125/EG
- Verordnung (EU) 2017/1369 Energiekennzeichnung
- Delegierte Verordnung (EU) Nr. 811/2013
- Delegierte Verordnung (EU) Nr. 813/2013



Bestimmungen Schweiz

- Umweltschutz-Gesetz
- Gewässerschutz-Gesetz
- Gewässerschutz-Verordnung
- Empfehlung für die Ableitung von Abwässern aus Kondensationsheizkesseln
- Wasserleitsätze SVGW
- Empfehlung über die Mindesthöhe von Schornsteinen
- Brandschutzrichtlinien VKF
- Richtlinien SWKI
- Vorschriften des SEV und ESTI

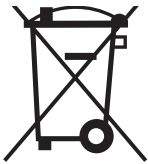
 Die Anforderungen der LRV 05 werden eingehalten oder unterschritten.

Beste Installateur,

Wir danken Ihnen, dass Sie sich für einen Heizkessel **RIELLO** entschieden haben. Dieses Produkt wird Ihnen über lange Zeit höchstes Wohlbefinden bei großer Zuverlässigkeit, Effizienz, Qualität und Sicherheit bieten.

Ganz gewiss sind wir nicht in der Lage, Ihre Kompetenz und Berufserfahrung durch neue Erkenntnisse zu bereichern, doch mit den Informationen in dieser Anleitung möchten wir Ihnen die vorschriftsmäßige Installation des Geräts vereinfachen.

Nochmals vielen Dank und gute Arbeit!
Riello S.p.A.



Am Ende seiner Lebensdauer darf das Produkt nicht als normaler Hausmüll entsorgt, sondern muss einer geeigneten Sammelstelle übergeben werden.

INHALTSVERZEICHNIS

1 ALLGEMEINES	4	3 INBETRIEBNAHME UND WARTUNG	51
1.1 Allgemeine Hinweise	4	3.1 Vorbereitung zur erstmaligen Inbetriebnahme	51
1.2 Grundlegende Sicherheitsregeln	4	3.2 Erstmalige Inbetriebnahme	51
1.3 Beschreibung des Geräts	4	3.2.1 Heizungssollwerteneinstellung	52
1.4 Sicherheitseinrichtungen und Einstellvorrichtungen	5	3.2.2 Aktivieren/Deaktivieren der Heizfunktion	52
1.5 Identifizierung	5	3.2.3 Aktivieren/Deaktivieren des Warmwassermodus	52
1.6 Struktur	6	3.2.4 Einstellung des Brauchwasser-Sollwertes	53
1.7 Technische Daten	9	3.2.5 Parametereinstellung Heizung	53
1.8 Anordnung der Fühler	12	3.2.6 Parametereinstellung Brauchwasserbereitung	56
1.9 Bedienungsblende	13	3.2.7 Priorität des Wärmeabrufs	57
2 INSTALLATION	15	3.2.8 Sonderfunktionen	57
2.1 Produktempfang	15	3.2.9 Konfiguration der Durchflussmesserparameter (Zubehör)	58
2.1.1 Positionierung der Etiketten	15	3.2.10 Konfiguration des Durchflusswächters	58
2.2 Abmessungen und gewicht	15	3.2.11 fehlgeschlagene Zündung	59
2.3 Umsetzen und Entfernen der Verpackung	16	3.3 Kontrollen während und nach der erstmaligen Inbetriebnahme	59
2.4 Installationsraum des Heizkessels	17	3.4 Einstufiger Brenner	60
2.4.1 Empfohlener Mindestfreiraum	17	3.4.1 Kontrolle und Einstellung des Brenners	60
2.5 Installation in alte bzw. zu modernisierende Anlagen	17	3.4.2 Betrieb und Programmierung des Brenners	61
2.6 Wasseranschlüsse	18	3.5 Zweistufiger Brenner	69
2.7 Hydraulikkreis des Heizgeräts	18	3.5.1 Kontrolle und Einstellung des Brenners	69
2.8 Hydraulische Prinzip-Anlagen und Konfigurationen	19	3.5.2 Betrieb und Programmierung des Brenners	70
2.9 Brennstoffanschlüsse	25	3.6 Fehlerliste	80
2.9.1 Zweirohrsystem	26	3.6.1 Permanente Fehler	80
2.9.2 Einrohrsystem	27	3.6.2 Vorübergehende Fehler	80
2.10 Abgasführung	28	3.6.3 Warnungen	80
2.10.1 Technische Eigenschaften des Rauchabzugs	28	3.7 Vorübergehende Abschaltung oder für kurze Zeiträume	81
2.10.2 Anschluss an den Rauchabzug	28	3.8 Abschaltung für längeren Zeitraum	81
2.10.3 Vorrüstung für den Kondensatablauf	31	3.9 Reinigung und Wartung des Geräts	81
2.10.4 Kondensatneutralisation	31	3.10 Jährliche Reinigung	81
2.11 Füllen und entleeren der Anlage	32	3.10.1 Reinigung und Wartung des Brenners	81
2.11.1 Geforderte Wasserqualität	32	3.10.2 Reinigung des Kesselwärmetauschers	85
2.11.2 Befüllen	33	3.10.3 Reinigung des Siphons des Kondenswasserablasses	87
2.11.3 Entleeren	33	3.11 Externe Reinigung	87
2.12 Stromplan	34	3.12 Störungen und Abhilfen	88
2.12.1 Brennerschaltplan	35	4 VERANTWORTLICHER FÜR DIE ANLAGE	91
2.12.2 Brennerschaltplan	37	4.1 Inbetriebnahme	91
2.13 Stromanschlüsse	38	4.2 Vorübergehende Abschaltung oder für kurze Zeiträume	92
2.14 Menü-Navigation	40	4.3 Abschaltung für längeren Zeitraum	92
2.15 Eingabe des Passworts	41	4.4 Reinigung	92
2.16 Navigationsbaum	42	4.5 Wartung	92
2.17 Parameterliste	43	4.6 Nützliche Infos	93
		5 RECYCLING UND ENTSORGUNG	94

An bestimmten Stellen der Anleitung finden Sie folgende Symbole:



ACHTUNG = Tätigkeiten, die besondere Vorsicht und entsprechende Kompetenz erfordern.



VERBOTEN = Tätigkeiten, die AUF KEINEN FALL durchgeführt werden dürfen.

Diese Anleitung Code 20152324 – Ausgabe 8 (07/2025) besteht aus 96 Seiten.















1 ALLGEMEINES

1.1 Allgemeine Hinweise

-  Vergewissern Sie sich nach dem Entfernen der Verpackung der Unversehrtheit und der Vollständigkeit der Lieferung und wenden Sie sich im Fall von Abweichungen an den **RIELLO** Händler, der das Gerät verkauft hat.
-  Für die Installation des Produkts sind nur autorisierte Fachbetriebe zuständig, die nach Abschluss der Arbeit dem Betreiber eine Konformitätserklärung zur technisch einwandfreien Installation gemäß den geltenden gesetzlichen Bestimmungen und den von **RIELLO** in der beiliegenden Betriebsanleitung ausgewiesenen Vorschriften ausstellen.
-  Das Produkt ist ausschließlich für den bei der Herstellung von **RIELLO** vorgesehenen Anwendungszweck bestimmt. Jegliche vertragliche oder außervertragliche Haftpflicht von **RIELLO** für Personen-, Tier- oder Sachschäden durch mangelhafte Installation, Regelung, Wartung bzw. durch unsachgemäße Anwendung ist ausgeschlossen.
-  Der Raum, in dem das Brennwertgerät installiert wird, muss über geeignete Belüftungsöffnungen für die Zuführung der zum Verbrennen erforderlichen Luft verfügen.
-  Bei Wasserleckagen das Gerät vom Stromversorgungsnetz trennen, die Wasserzufuhr schließen und umgehend den Technischer Kundenservice **RIELLO** oder das Fachpersonal benachrichtigen.
-  Regelmäßig überprüfen, dass der Kondensatablauf frei von Verstopfungen ist.
-  Das Heizgerät muss mindestens einmal im Jahr gewartet werden. Wenn keine jährliche Wartung durchgeführt wird, erlischt die auf das Gerät gegebene Garantie.
-  Regelmäßig überprüfen, dass der Betriebsdruck der Hydraulikanlage im kalten Zustand nahe bei 1,5 bar und unterhalb des für das Gerät vorgesehenen Maximalgrenzwertes liegt. Ist dies nicht der Fall, kontaktieren Sie bitte den Technischer Kundenservice **RIELLO** oder fachlich qualifiziertes Personal.
-  Wenn Heizgerät für längere Zeit nicht verwendet wird, müssen die im jeweiligen Absatz beschriebenen Arbeitsschritte ausgeführt werden.
-  Diese Anleitung ist wesentlicher Bestandteil des Geräts und muss als solche sorgfältig aufbewahrt werden. Darüber hinaus ist sie bei Verkauf bzw. Installation des Heizgerät in eine andere Anlage STETS dem neuen Besitzer oder Betreiber auszuhändigen. Fordern Sie im Fall von Beschädigung oder Verlust eine neue Kopie der Anleitung beim gebietszuständigen Technischer Kundenservice **RIELLO** an.
-  Diese Anleitung ist aufmerksam durchzulesen, damit eine sachgemäße und sichere Installation, Betriebsweise und Wartung des Geräts erleichtert wird. Der Eigentümer ist entsprechend über die Verwendung des Geräts zu informieren und zu schulen. Sicherstellen, dass er mit allen für den sicheren Betrieb des System erforderlichen Informationen vertraut ist.

1.2 Grundlegende Sicherheitsregeln

Der Umgang mit Produkten, in denen Brennstoffe, elektrische Energie und Wasser zum Einsatz kommen, unterliegt einigen grundlegenden Sicherheitsregeln, u.z.:

-  Die unbeaufsichtigte Bedienung des Geräts ist Kindern und Behinderten verboten.
-  Die Einschaltung von Stromvorrichtungen oder -geräten, wie Schalter, Haushaltsgeräte usw., bei Brennstoff- bzw. unverbranntem Gasgeruch ist verboten. In einem solchen Fall:
 - Türen sowie Fenster öffnen und den Raum belüften
 - Den Zufuhrhahn des Brennstoffs schließen
 - Schnell einen Eingriff anfordern vom Technischer Kundenservice
-  Il est interdit de toucher la chaudière si on est pieds nus ou mouillé sur certaines parties du corps.
-  Jede technische oder Reinigungsarbeit ist verboten, bevor nicht:
 - die Stromversorgung durch Positionieren des Hauptschalters des Geräts auf (I) und des Hauptschalters auf (OFF) getrennt wurde;
 - die Wasser- und Brennstoffabsperrventile geschlossen wurden
-  Die Verstellung der Sicherheits- und Regeleinrichtungen ohne ausdrückliche Genehmigung und entgegen der Anweisungen des Herstellers ist verboten.
-  Der Kondensatablass darf nicht verschlossen werden.
-  Die vom Heizkessel austretenden Stromkabel dürfen selbst nach Isolierung der Einheit vom Stromnetz weder gezogen, getrennt noch verdreht werden.
-  Es ist verboten, die Lüftungsöffnungen im Installationsraum zu verschließen bzw. zu verkleinern. Die Lüftungsöffnungen sind für eine einwandfreie Verbrennung maßgeblich.
-  Es ist verboten, das Brennwertgerät Witterungseinflüssen auszusetzen. Es ist nicht für den Einsatz im Freien konzipiert.
-  Es ist untersagt, das Gerät auszuschalten, wenn die Außentemperatur unter NULL fallen kann (Frostgefahr).
-  Es ist verboten, Behälter und brennbare Stoffe in dem Raum zu lassen, in dem Heizgerät installiert ist.
-  Die Verpackungstoffe stellen eine potenzielle Gefahrenquelle dar und müssen außerhalb der Reichweite von Kindern gehalten werden. Sie sind nach den geltenden Bestimmungen umweltgerecht zu entsorgen.
-  Es ist verboten, das Heizgerät ohne Wasser zu aktivieren.
-  Es ist Personen ohne entsprechenden Qualifikation und Kompetenz verboten, die Verkleidung des Geräts zu entfernen.

1.3 Beschreibung des Geräts

Das Heizgerät mit Öl-Brennwerttechnik **INSIEME EVO COND LN** ist ein Warmwassererzeuger für die Beheizung von Räumen. Das Heizgerät kann bei niedrigen Temperaturen betrieben werden und wird mit Heizöl versorgt. Die Brennkammer besteht aus Stahl und ist waagrecht eingebaut. Der Low-NOx-Brenner hat einen einstufigen Betrieb beim Modell 45 LN und einen zweistufigen Betrieb bei den Modellen 55 LN und 70 LN. Der Kesselkörper ist mit hochdichter Glaswolle sorgfältig und wirksam isoliert. Das Bedienfeld beinhaltet eine Benutzeroberfläche mit Display und eine elektronische Leiterplatte für die Regelung und Steuerung des Heizgeräts, die die Verwaltung der Steuer- und Sicherheitsvorrichtungen gemäß den geltenden Vorschriften ermöglicht.

1.4 Sicherheitseinrichtungen und Einstellvorrichtungen

Das Bedienfeld ermöglicht es, zusätzlich zur Verwaltung der Funktionen des Heizgeräts **INSIEME EVO COND LN**, jede Störung festzustellen, die seine ordnungsgemäße Funktion beeinträchtigt. Sollte eine Störung festgestellt werden, wird das Heizgerät durch Stoppen und automatisches Schließen des Brenner-Heizölventils gesichert.

Die Brennersteuerungs- und Einstellplatine übernimmt auch Sicherheitsfunktionen, indem sie den korrekten Betrieb des Brenners steuert.

Jeder Fehler, der den ordnungsgemäßen Betrieb des Wärmeerzeugers beeinträchtigt, führt zu einem Stopp im Not-Aus (Störabschaltung). Der Fehler wird sofort mit einem numerischen Fehlercode am Display des Reglers angezeigt.

Im Wasserkreislauf ist Folgendes installiert:

- **Sicherheitsthermostat:** Befindet sich am Gehäuse des Heizgeräts und greift durch Abschalten (permanenter Fehler) des Heizgeräts ein, wenn die Temperatur des Kessels den Grenzwert von 110 °C überschreitet;
- **Sicherheitsventil:** Greift ein, wenn der Kesseldruck den Grenzwert von 3 bar überschreitet;
- **Druckgeber:** sendet ein Signal an den elektronischen Regler, das kontinuierlich den Druck des Primärkreislaufs anzeigt und überprüft, damit der Wärmeerzeuger starten oder bei niedrigem Druck stoppen kann;
- **Kessel-Temperaturfühler (Vorlauf und Rücklauf):** der Tauchfühler im Vorlauf des Wärmeerzeugers wird vom Regler zur Anzeige und Überprüfung der Temperatur des sich im Vorlauf befindlichen Wassers und zur Kontrolle des korrekten Ein- und Ausschaltens des Brenners auf Grundlage des programmierten Sollwerts verwendet. Der Regler verwendet denselben Fühler, um den Brenner bei Überhitzung abzuschalten, bevor der Sicherheitsthermostat anspricht. Der im Kesselrücklauf positionierte Kontaktfühler dient dem Regler zur Anzeige der Temperatur des sich im Rücklauf befindlichen Wassers. Diese Temperatur wird zusammen mit der Vorlauftemperatur verwendet, um den Temperaturunterschied zwischen Vorlauf und Rücklauf zu berechnen (Δt). Dies ermöglicht es, die Modulation der Umwälzpumpe im Heizmodus zu regeln.

⚠ Die Auslösung der Sicherheitseinrichtungen ist Anzeichen einer potentiell gefährlichen Betriebsstörung des Kessels und erfordert daher die sofortige Verständigung des Technischer Kundenservice.

⚠ Der Ersatz von Sicherheitsvorrichtungen darf nur von Technischer Kundenservice und nur mit Originalteilen durchgeführt werden. Siehe Ersatzteilkatalog, der mit dem Heizgerät geliefert wird. Nachdem die Reparatur ausgeführt wurde, den korrekten Betrieb des Geräts prüfen.

⊖ Das Gerät darf nicht (auch nicht vorübergehend) mit funktionsuntüchtigen oder manipulierten Sicherheitsvorrichtungen in Betrieb genommen werden.

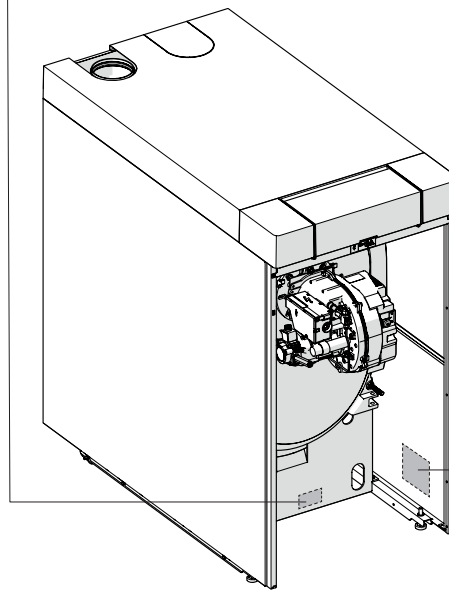
1.5 Identifizierung

Das Gerät ist identifizierbar mittels:

Kennschild

Gibt die Seriennummer, die Angabe des Modells und die wesentlichen technischen Daten wieder.

RIELLO		RIELLO S.p.A. Via Ing. Pilade Riello 7 37045 Legnago (VR) - ITALY	CE	T067815GE
Mod.	_____			
Cod.	_____	Qn(max)	_____	kW
N°	_____	Pn(max)	_____	kW
		Pms	_____	bar



RIELLO		RIELLO S.p.A. Via Ing. Pilade Riello 7 37045 Legnago (VR) - ITALY	CE	T067815GE
Mod.	_____			
Cod.	_____			
N°	_____			
PAESE DI DESTINAZIONE/PAYS DE DESTINATION/BESTIMMUNGSLAND/LAND OF BESTEMING				
COUNTRY OF DESTINATION/PAYS DE DESTINATION/LAND OF DESTINATION				
COMBUSTIBILE/COMBUSTIBLE/BRENNSTOFF/FUEL/COMBUSTIBLE/COMBUSTIBEL				
TIPO/TYP/TYP/TYPE/TIPO/TIPO:				
IP				NO _x = mg/kWh
V-Hz	W			η _l = %
		Qn(min)=	_____	kW
		Pn(min)=	_____	kW
		Qn(max)=	_____	kW
		Pn(max)=	_____	kW
Pms=		bar	T =	°C

Typenschild mit technischen Daten

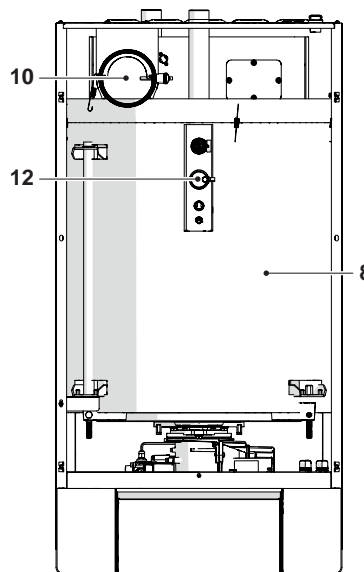
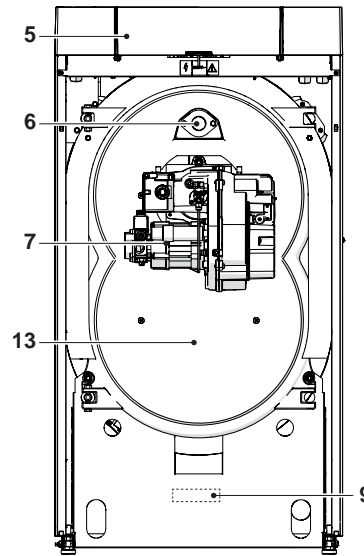
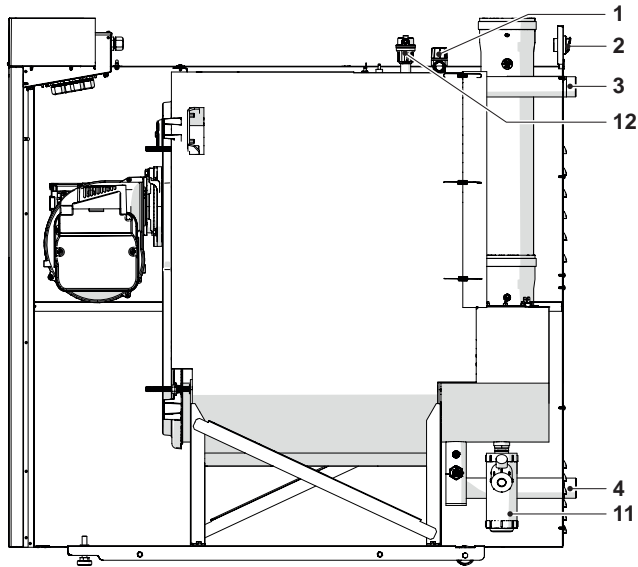
Gibt die technischen und Leistungsdaten des Geräts wieder.

- Heizbetrieb
- Qn** Nennwärmebelastung
- Pn** Nennwärmeleistung
- IP** Elektrische Schutzart
- Pms** Maximaler Betriebsdruck Heizung
- T** Max. zulässige Temperatur
- η** Nutzungsgrad
- NOx** NOx -Klasse

⚠ Das Unkenntlichmachen, Entfernen oder Fehlen der Kennschilder bzw. anderer eindeutiger Identifizierungsmerkmale des Produkts erschweren die Installations- und Wartungsvorgänge.

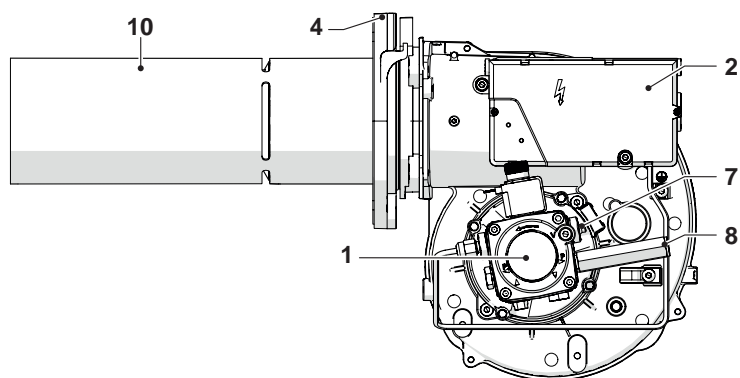
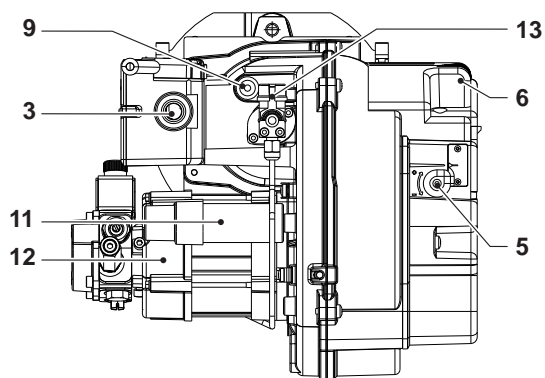
1.6 Struktur

INSIEME EVO COND LN



- 1 Sicherheitsventil
- 2 Hauptschalter
- 3 Anlagenvorlauf
- 4 Anlagentrücklauf
- 5 Bedienungsblende
- 6 Flammen-Sichtfenster
- 7 Brenner
- 8 Kesselgehäuse
- 9 Kennschild
- 10 Abgasleitung
- 11 Kondensablasssiphon
- 12 Automatisches Entlüftungsventil
- 13 Verschluss Abgaskammer

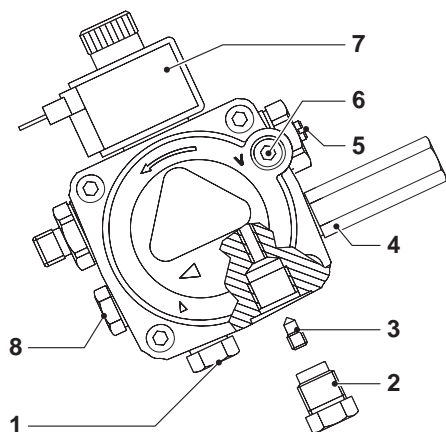
Wird im Modell verwendet **INSIEME EVO COND 45 LN**
EINSTUFIGER BRENNER



- 1 Pumpe
- 2 Steuergerät für Regelung und Kontrolle
- 3 Entstörtaste mit Störungsanzeige
- 4 Flansch mit Dichtung
- 5 Einstellschraube Luftklappe
- 6 Luftentnahmestelle
- 7 Einstellschraube Pumpendruck
- 8 Manometeranschluss
- 9 Fotowiderstand
- 10 Flammrohr
- 11 Kondensator
- 12 Motor

13 Heizelement

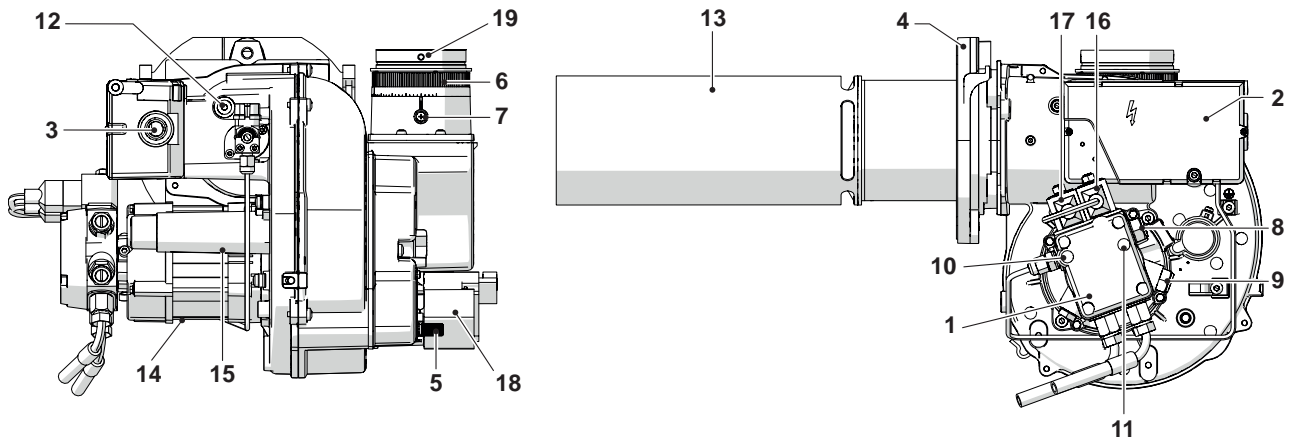
HEIZÖLPUMPE



- 1 Ansaugung
- 2 Rücklauf
- 3 By-pass-Schraube
- 4 Manometeranschluss
- 5 Druckregler
- 6 Vakuummeteranschluss
- 7 Magnetventil
- 8 Neben-Druckentnahmestelle

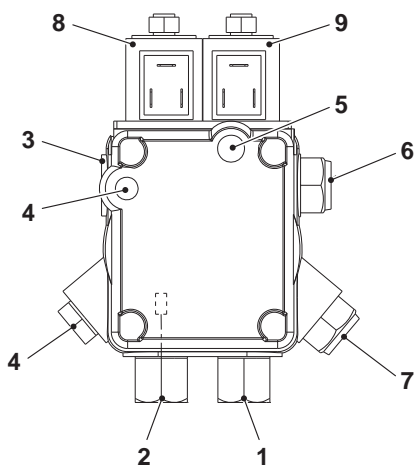
ZWEISTUFIGER BRENNER

Wird an den Modellen **INSIEME EVO COND 55 LN** verwendet 70 LN



- | | |
|---|--------------------------|
| 1 Pumpe | 12 Fotowiderstand |
| 2 Steuergerät für Regelung und Kontrolle | 13 Flammrohr |
| 3 Entstörtaste mit Störungsanzeige | 14 Motor |
| 4 Flansch mit Dichtung | 15 Kondensator |
| 5 Einstellung der Luftklappe 1. Stufe | 16 Spule 1. Stufe |
| 6 Einstellung der Luftklappe 2. Stufe | 17 Spule 2. Stufe |
| 7 Befestigungsschraube der Luftklappe | 18 Stellantrieb für Luft |
| 8 Einstellschraube für Pumpendruck 1. Stufe | 19 Luftentnahmestelle BF |
| 9 Einstellschraube für Pumpendruck 2. Stufe | |
| 10 Manometeranschluss | |
| 11 Vakuummeteranschluss | |

HEIZÖLPUMPE



- | |
|------------------------------|
| 1 Ansaugung |
| 2 Rücklauf |
| 3 Düsenausgang |
| 4 Manometeranschluss |
| 5 Vakuummeteranschluss |
| 6 Druckeinstellung, 1. Stufe |
| 7 Druckeinstellung, 2. Stufe |
| 8 Ventil 1. Stufe |
| 9 Ventil 2. Stufe |

1.7 Technische Daten

BESCHREIBUNG			INSIEME EVO COND						
			45 LN	55 LN	70 LN				
Gerätebauart			Kondensationsheizung B23-B23P-C13(*)-C33(*)-C63(*)						
Brennstoff			Heizöl (light oil)						
Brennraum			Waagrecht						
Max. Feuerraum-Wärmenennleistung bezogen auf Ho (Hu)			47,7 (45)	58,3 (55)	74,2 (70)	kW			
Min. Feuerraum-Wärmenennleistung bezogen auf Ho (Hu)			47,7 (45)	42,4 (40)	58,3 (55)	kW			
Wärmenennleistung			44	53	68	kW			
Maximale Nutzwärmeleistung	P4	(80-60°C)	43,7	53,3	67,7	kW			
Max. Nennwärmeleistung (50-30°C)	-	OIL	46,7	57,2	72,8	kW			
Maximale Nennwärmeleistung (60-40 °C)	-	OIL	45,5	55,4	70,4	kW			
Wärmeleistung 30 %	P1	mit Rücklauf 30 °C	14,2	17,3	22,0	kW			
Min. Nennwärmeleistung (80-60°C)	-	OIL	43,7	38,9	53,4	kW			
Maximale Nennwärmeleistung (50-30°C)	-	OIL	46,7	41,8	57,4	kW			
Raumheizungs-Energieeffizienzklasse			A	A	A				
Jahreszeitbedingte Raumheizungs-Energieeffizienz			ηs	93	93	93	%		
Effizienz bei Nennwärmeleistung und Hochtemperaturbetrieb bezogen auf Ho			η4	Pn (80-60°C)	91,7	91,4	91,3	%	
Effizienz bei Nennwärmeleistung und Hochtemperaturbetrieb bezogen auf Hu					97,2	96,9	96,8	%	
Wirkungsgrad bei 30 % der Nennwärmeleistung und Niedertemperaturbereich bezogen auf Ho			η1	mit Rücklauf 30 °C	98,9	98,9	98,9	%	
Wirkungsgrad bei 30 % der Nennwärmeleistung und Niedertemperaturbereich bezogen auf Hu					104,8	104,9	104,8	%	
Abgasverluste bei Brennerbetrieb bei max. Pn (80-60 °C)				2,4	2,5	2,6	%		
Abgasverluste bei Brennerbetrieb bei 30% Pn (50-30 °C)				0,2	0,2	0,2	%		
Wärmeverluste im Stand-by-Modus			Pstby						
				220	320	475	W		
				0,5	0,6	0,7	%		
Jährlicher Energieverbrauch			QHE	140	170	217	GJ		
Schallpegel (Schalleistung)			LWA	77	77	77	dB(A)		
Emissionen bei maximalem Durchsatz (*)			NOx	(bezogen auf Ho)	93	86	97	mg/kWh	
			NOx-Klasse			4	4	4	Nr.
			CO2			12,5	12,5	12,5	%
			CO ohne Luft <			12	10	8	ppm
			T Rauch			a Pn (80-60°C)	67	67	69,1
Rußzahl				<0,5	<0,5	<0,5			
Maximaler Abgasdurchsatz bei Nd max (**)				20	24	31	g/s		

Hu: Unterer Heizwert des Brennstoffs

Ho: Oberer Heizwert des Brennstoffs

Testbedingungen:

- Raumtemperatur 22 °C
- Umgebungsdruck 1018 mbar

(*) Konfigurationen nur möglich mit Installation des dazugehörigen Zubehörs (separat zu erwerben).

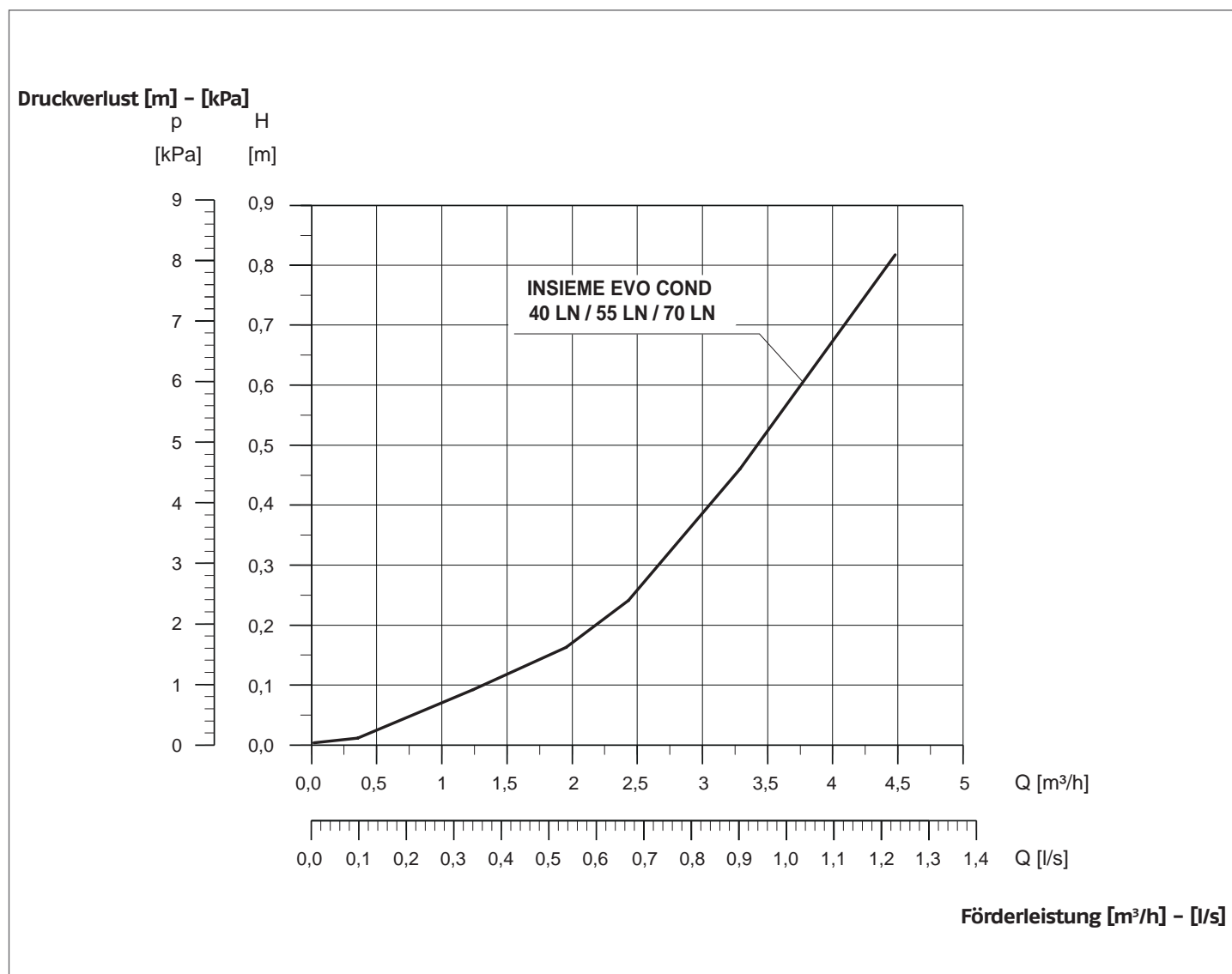
(**) Werte bezogen auf den Luftdruck auf Meereshöhe.

BESCHREIBUNG		INSIEME EVO COND			
		45 LN	55 LN	70 LN	
Rauch-Restförderhöhe bei maximaler Leistung		200	180	200	Pa
Minimaler Betriebsdruck		0,5			bar
Max. Betriebsdruck		3			bar
Eingriffstemperatur Abschaltthermostat		110			°C
Maximale Einstelltemperatur		82	82	82	°C
Wasserinhalt des Kessels		79	76	74	l
Turbolatoren		36	46	52	Nr.
Max. Kondenswasserproduktion bei 100% Wärmenennleistung (40-30°C)		2,1	2,5	3,9	l/h
Elektrische Schutzart		X0D	X0D	X0D	IP
Stromversorgung		230 V - 50 Hz	230 V - 50 Hz	230 V - 50 Hz	
Aufgenommene Stromleistung (max)		300	300	300	W
Stromverbrauch bei Vollast	Elmax	300	300	300	W
Stromverbrauch bei Teillast	Elmin	90	90	90	W
Leistungsaufnahme im Standby-Modus	Psb	18	18	18	W

ABMESSUNG DER UMWÄLZPUMPE

Die Heizgeräte INSIEME EVO COND 45-55-70 LN sind nicht mit einer Umwälzpumpe ausgestattet, die für die Anlage vorgesehen ist. Bei der Bemessung sind die Druckverluste auf der Wasserseite der Wärmeeinheit zu berücksichtigen, die im nachstehenden Diagramm dargestellt sind.

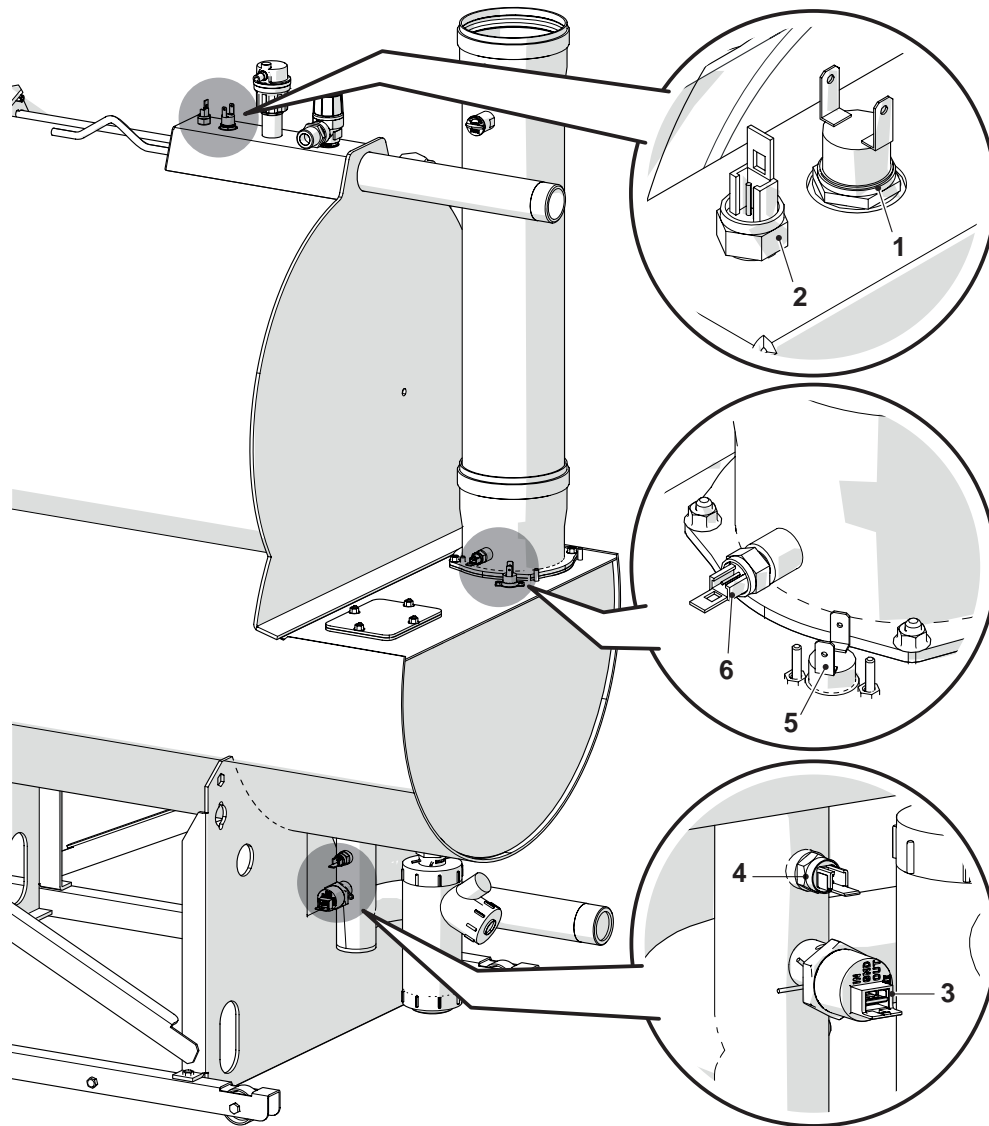
Druckverluste des Heizkessels aus Wasserseite



- ⚠** Bei der Erstinbetriebnahme und mindestens einmal im Jahr ist es sinnvoll, die Drehung der Umwälzpumpenwelle zu überprüfen, da insbesondere nach längerer Inaktivität Ablagerungen und/oder Rückstände eine einwandfreie Drehung verhindern können.
- ⚠** Bevor die Verschlusschraube der Umlaufpumpe gelöst bzw. entfernt wird, sind die darunter befindlichen elektrischen Vorrichtungen vor etwaigem Wasseraustritt zu schützen.
- ⊘** Der Trockenbetrieb der Umlaufpumpen ist verboten.

1.8 Anordnung der Fühler

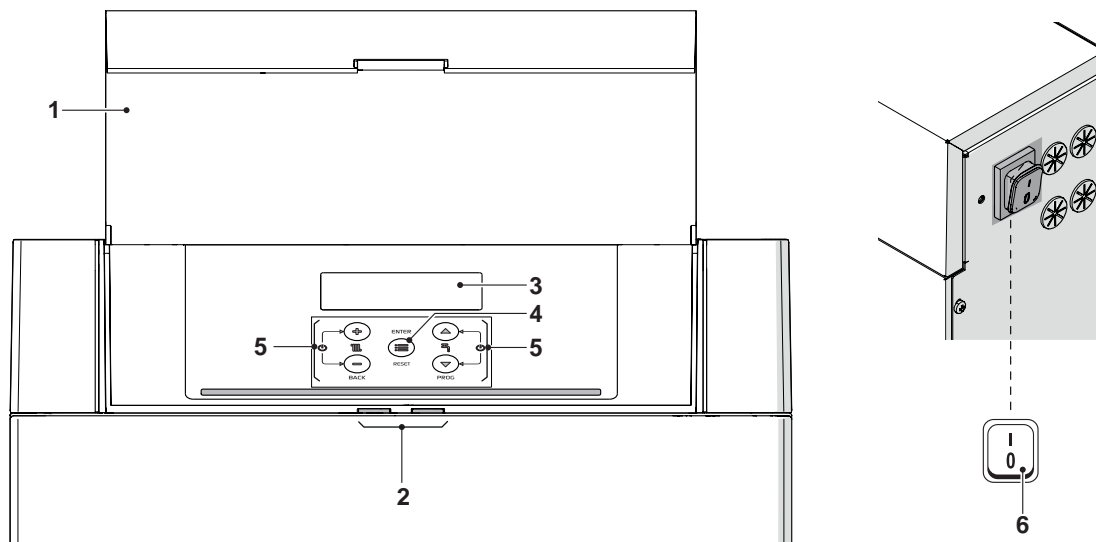
INSIEME EVO COND LN



- 1 Sicherheitsthermostat
- 2 Vorlauffühler
- 3 Druckgeber
- 4 Rücklauffühler
- 5 Thermostat für Abgasgrenzwert
- 6 Abgasfühler

1.9 Bedienungsblende

Steuerungsschnittstelle

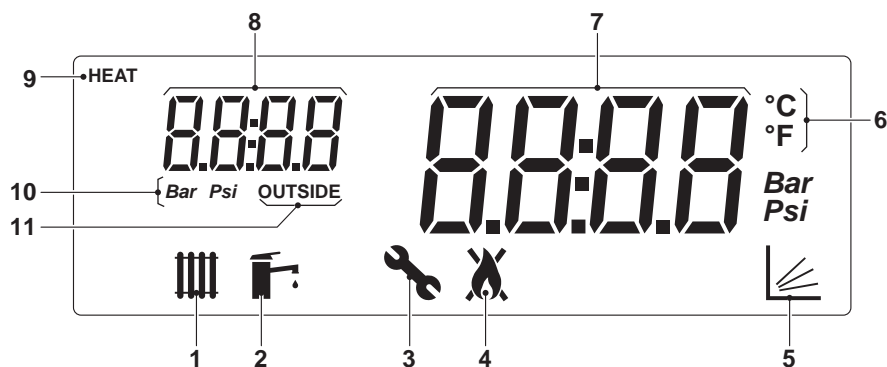


- 1 Klappe
- 2 Lichtschiene
- 3 Hinterleuchtetes Display
- 4 ENTER/RESET-Taste: Ruft das Hauptmenü auf und setzt den Betrieb nach einer Störabschaltung fort
- 5 Navigationstasten
- 6 Hauptschalter (an der Geräterückwand)

Anzeige Lichtschiene

STATUS	BESCHREIBUNG
Grün blinkend	Entlüftungszyklus und Initialisierungen des Heizgeräts laufen nach der Wiederherstellung der Stromversorgung.
Permanent Grün	Heizgerät in Betrieb
Permanent Rot	Heizgerät im Alarmzustand
Rot blinkend	Heizgerät gesperrt

Displayanzeige



- 1 Angezeigtes Symbol, wenn die Betriebsart Heizung aktiviert ist. Blinkt, wenn eine Wärmeanforderung besteht
- 2 Angezeigtes Symbol, wenn die Betriebsart BWW-Bereitung aktiviert ist. Blinkt, wenn eine Brauchwarmwasser-Anforderung besteht
- 3 Das Symbol wird beim Aufruf des Menüs „Installateur“ angezeigt
- 4 Das Symbol, wird bei eingeschaltetem Brenner angezeigt. Das Symbol wird bei Vorliegen eines permanenten oder vorläufigen Fehlers durchgestrichen angezeigt.
- 5 Das Symbol wird angezeigt, wenn der Klima-Modus aktiv ist (Par. 2001=1 oder 2)
- 6 Temperatur in Celsius/Fahrenheit
- 7 Anzeige des aktuellen Werts
- 8 Anzeige von Systemdruck oder Parameternummer oder Außentemperatur
- 9 Das Symbol wird angezeigt, wenn sich die Umwälzpumpe in Betrieb befindet
- 10 Druck in Bar/Psi
- 11 Angezeigtes Symbol, wenn der Außenfühler angeschlossen ist

2 INSTALLATION

2.1 Produktempfang

Das Heizgerät **INSIEME EVO COND LN** wird auf eine Palette geliefert und von einem Kratzschutttuch und einer dreiwelligen Kartonnage geschützt.

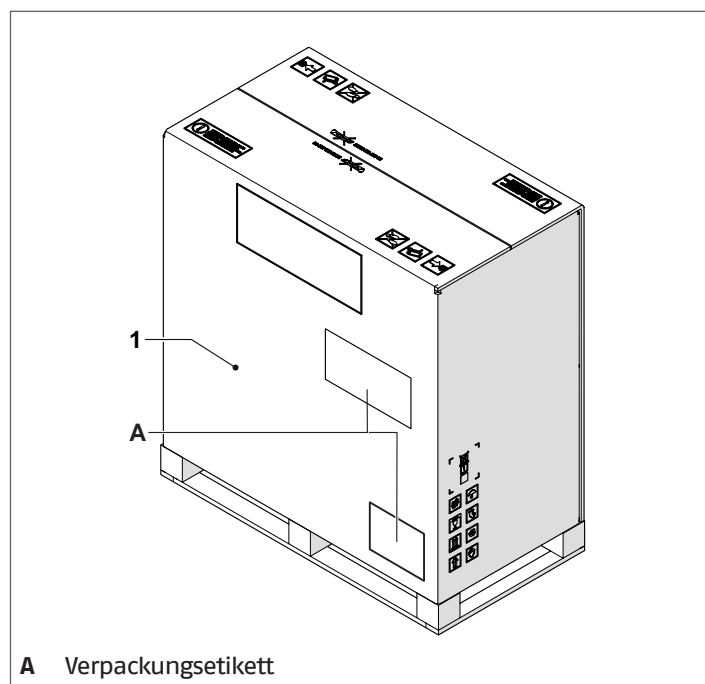
Überprüfen Sie sofort den Zustand und die Bestellsprechung der Heizeinheit. An der Außenseite finden Sie die spezifischen Produkteigenschaften: Modell, Leistung, Ausführung, Brennstoffart. Verständigen Sie bei Abweichungen der empfangenen Lieferung zur Bestellung umgehend den gebietszuständigen Vertreter, Fachmarkt oder Händler.

Folgendes Material wird in einem Kunststoffbeutel verpackt und in das Brennwertgerät (1) eingefügt geliefert:

- Benutzeranleitung
- Betriebsanleitung für den Installateur und für Technischer Kundenservice
- Wasserprüfbescheinigung
- Energielabel
- Bedingungen der konventionellen Garantie

In einem zusätzlichen Plastikbeutel (2), der immer innerhalb des Heizgeräts angeordnet ist, werden zwei Heizschläuche (G 1/4" - G 3/8") und zwei G 3/8" Verbindungsstücke geliefert.

2.1.1 Positionierung der Etiketten

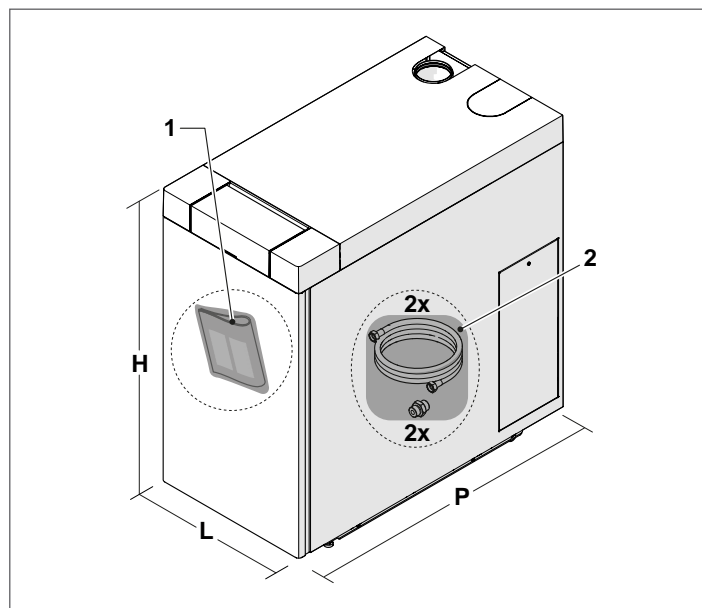


A Verpackungsetikett

⚠ Die Bedienungsanleitung ist integrierender Bestandteil des Gerätes. Es wird daher empfohlen sie aufmerksam zu lesen und sorgfältig aufzubewahren.

⚠ Den Dokumentenumschlag (4) an einem sicheren Ort verwahren. Auf Wunsch und möglicherweise gegen Bezahlung können Sie bei **RIELLO** eine Kopie davon anfordern.

2.2 Abmessungen und gewicht



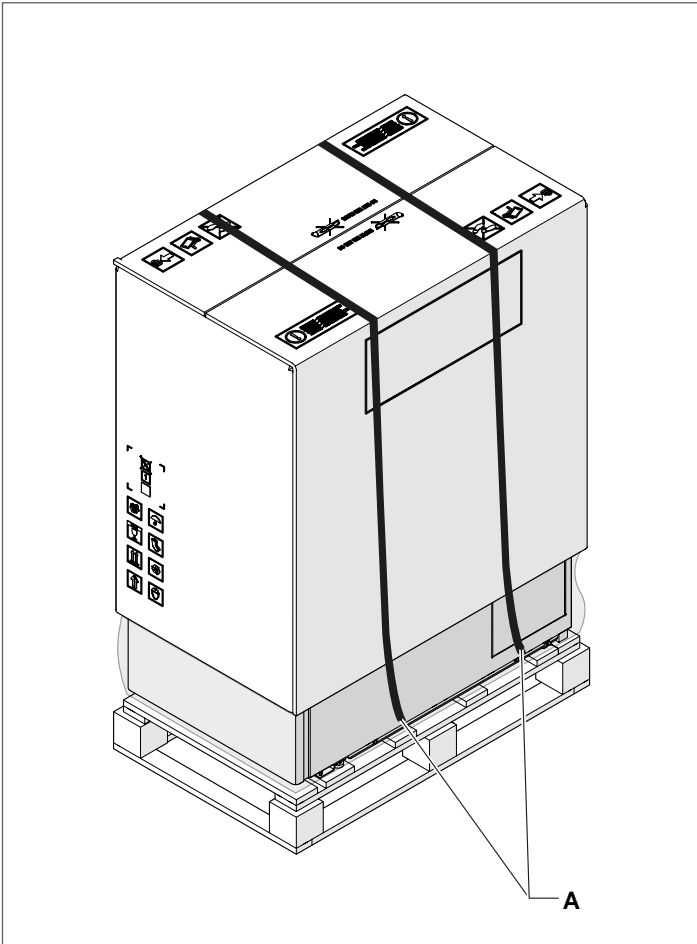
Beschreibung	INSIEME EVO COND			
	45 LN	55 LN	70 LN	
L	600			mm
P	1155			mm
H	1138			mm
Nettogewicht	185	191	191	kg

2.3 Umsetzen und Entfernen der Verpackung

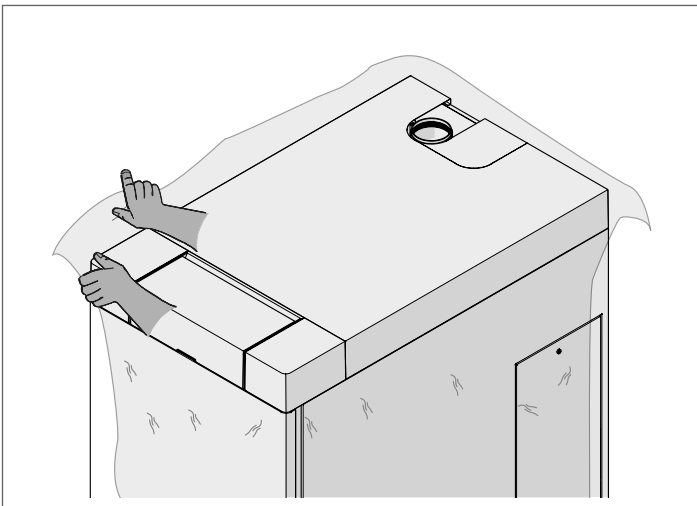
⚠ Vor dem Entfernen der Verpackung und dem internen Transport muss die persönliche Schutzkleidung angezogen werden. Darüber hinaus müssen für die Größe und das Gewicht des Geräts geeignete Transportmittel und Instrumente verwendet werden.

Zum Entfernen der Verpackung wie folgt vorgehen:

- die Umreifungen (A), mit denen der Karton an der Holzpalette befestigt ist, entfernen;

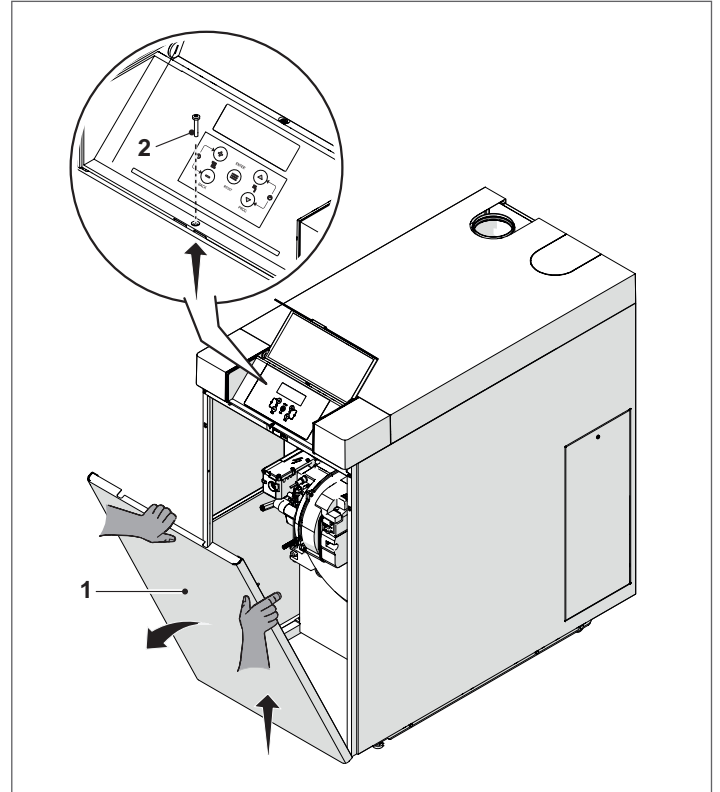


- die Kartonverpackung und das Kratzschutttuch entfernen.

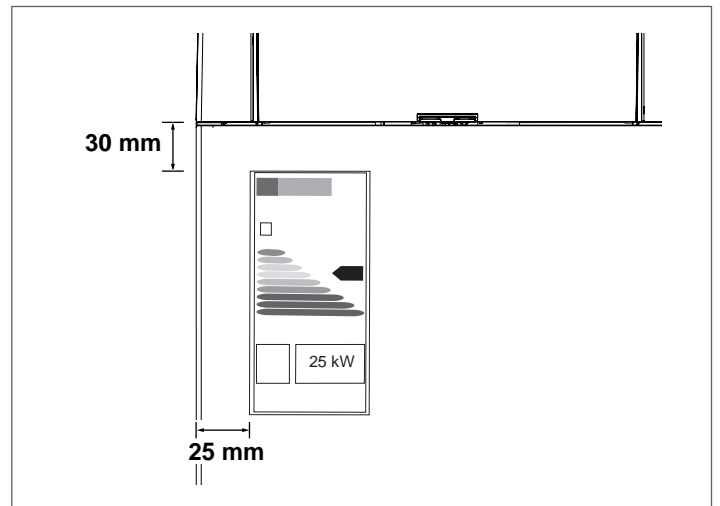


⚠ Die Verpackungstoffe stellen eine potenzielle Gefahrenquelle dar und müssen außerhalb der Reichweite von Kindern gehalten werden. Sie sind nach den geltenden Bestimmungen umweltgerecht zu entsorgen.

Nach dem Entfernen der Verpackung, die Befestigungsschraube (2) entfernen und die Frontplatte (1) herausnehmen.



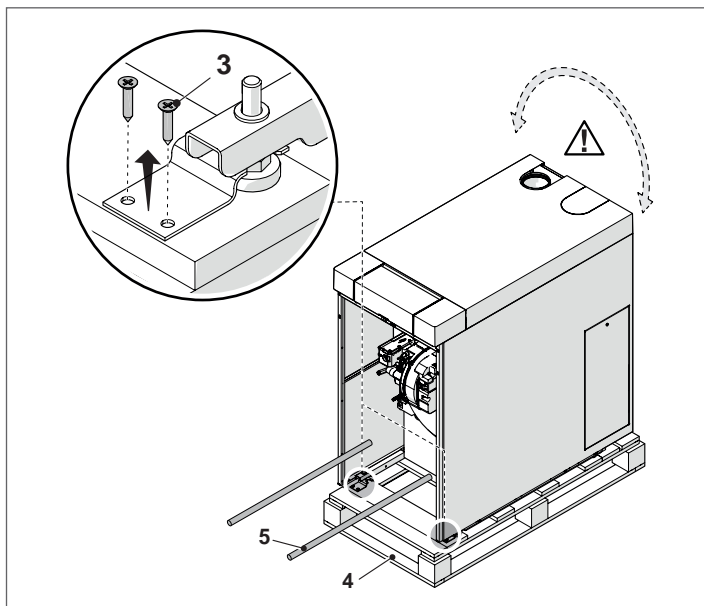
Nehmen Sie den Beutel mit dem mitgelieferten Dokumentationsmaterial zur Hand und kleben Sie den darin enthaltenen Energieaufkleber auf die Verkleidung.



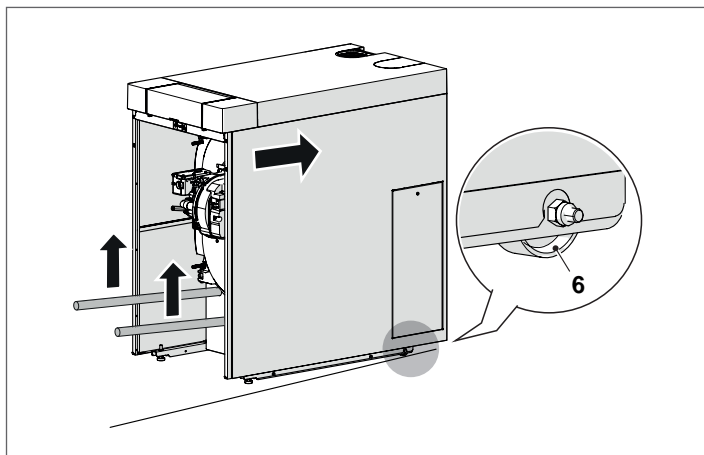
UMSETZUNG MIT STÄBEN

- Die Klemmschrauben (3) der Palette (4) lösen

- Zwei Schlauchstücke (5) mit angemessener Länge in die entsprechenden Bohrungen einfügen und auf beiden Seiten gleichweit herausstehen lassen. Sie können nun die Einheit an den überstehenden Rohren tragen.



- ⚠ Auf die Schwingung der Heizeinheit beim Anheben achten. Auf ebenen und glatten Fußböden kann das Brennwertgerät für geringfügige Versetzungen etwas angehoben und auf den Rädern (6) bewegt werden.



Das Brennwertgerät durch Betätigen der 2 Stellfüße am vorderen Teil des Brennwertgeräts nivellieren.

2.4 Installationsraum des Heizkessels

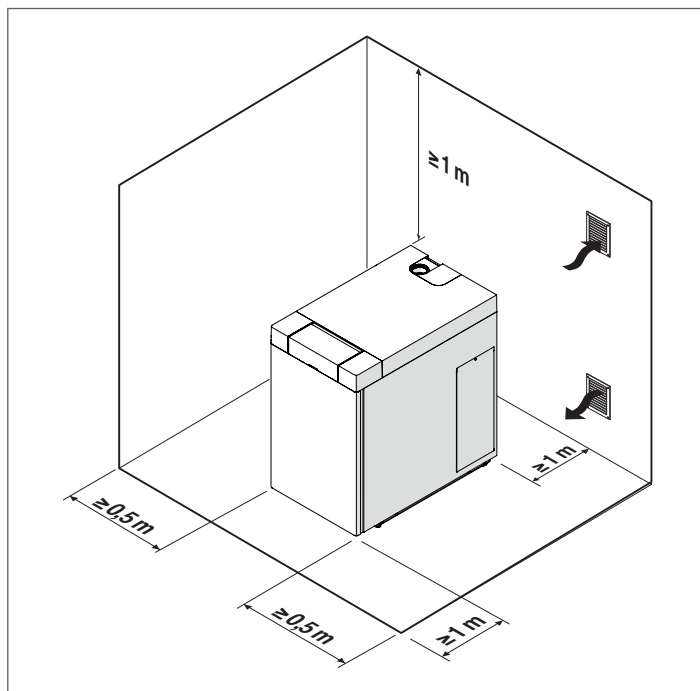
Das Heizgerät **INSIEME EVO COND LN** muss in Räumen mit ausreichend großen Lüftungsöffnungen und in Übereinstimmung mit den am Installationsort geltenden technischen Normen und Vorschriften installiert werden.

- ⚠ Es muss überprüft werden, ob die elektrische Schutzart des Geräts den Eigenschaften des Installationsraums entspricht.
- ⚠ Prüfen, ob die Schutzart des Geräts den Eigenschaften des Installationsraums entspricht.

- ⚠ Verhindern, dass die Brennluft durch chlor- und fluorhaltige Stoffe kontaminiert wird (Stoffe, die beispielsweise in Spraydosen, Farben, Reinigungsmitteln enthalten sind).
- ⊖ Da die Heizkessel nicht für die Aufstellung in Außenbereichen ausgelegt sind und keine automatische Frostschutzsysteme beinhalten, dürfen sie nicht im Freien installiert werden.
- ⊖ Das Verschließen oder Verkleinern der Belüftungsöffnungen des Installationsraums ist verboten, da diese für die einwandfreie Verbrennung unbedingt nötig sind.

2.4.1 Empfohlener Mindestfreiraum

Die Bereiche für die Montage und Wartung des Kessels sind in der Abbildung dargestellt.



2.5 Installation in alte bzw. zu modernisierende Anlagen

Bei der Installation des Kessels in alte bzw. zu modernisierende Anlage fallen nachstehende Kontrollen an:

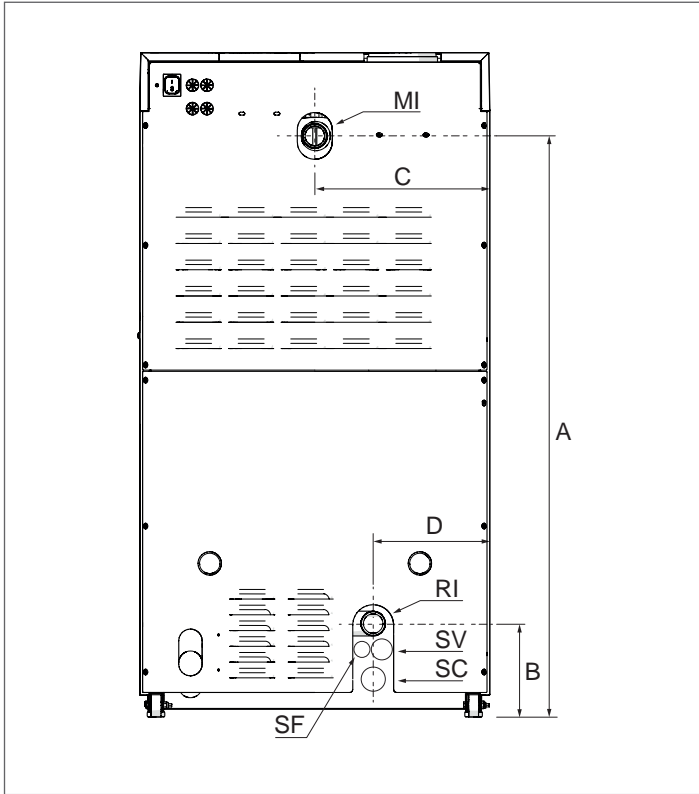
- Der Rauchabzug muss für die Temperaturen der Verbrennungsprodukte geeignet, normgerecht berechnet und errichtet worden sein. Er ist so geradlinig wie möglich zu führen, muss dicht und wärmeisoliert sein und darf keine Verschlüsse oder Verengungen aufweisen
- Die elektrische Anlage muss den einschlägigen Vorschriften entsprechen und von Fachbetrieben installiert werden
- Die Brennstoffleitung und der etwaige Tank müssen den einschlägigen Vorschriften entsprechen
- Das Ausdehnungsgefäß muss gewährleisten, dass die Ausdehnung der in der Anlage enthaltenen Flüssigkeit vollständig aufgenommen werden kann
- Förderleistung, -höhe und -richtung der Zirkulationspumpen müssen auf den Anlagenbedarf abgestimmt sein
- Die Anlage muss gewaschen, von Schlamm und Ablagerungen befreit, entlüftet sowie auf Dichtigkeit überprüft sein
- Ein Aufbereitungssystem ist vorgesehen, wenn das Speise-/Nachspeisewasser speziell ist (als Referenzwerte die Seite 32 genannten Werte berücksichtigen); siehe Katalog **RIELLO**

- ⚠ Der Hersteller haftet nicht für eventuelle Schäden, die durch die nicht fachgerechte Errichtung der Abgasabzugsanlage verursacht werden.

2.6 Wasseranschlüsse

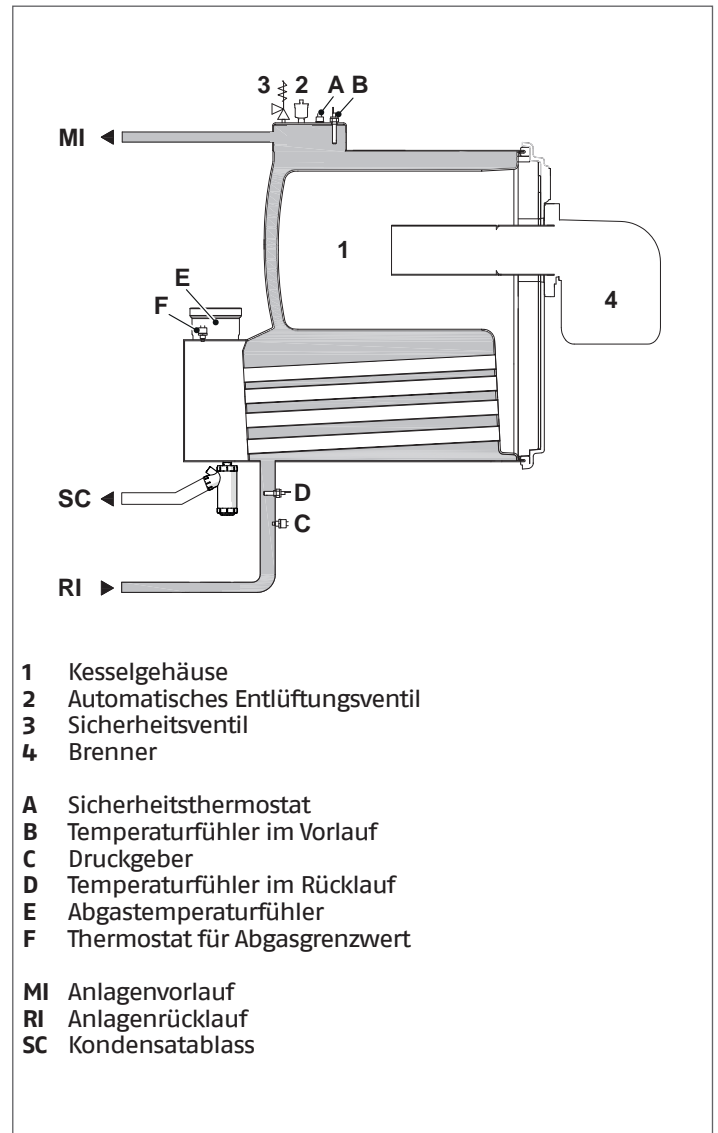
Die Abmessungen und die Anordnung der Hydraulikanschlüsse des Heizgeräts **INSIEME EVO COND LN** sind in der Tabelle dargestellt.

Vor der Installation wird empfohlen, alle Leitungen der Anlage gründlich zu spülen, um eventuelle Verarbeitungsrückstände zu beseitigen.



BESCHREIBUNG	INSIEME EVO COND			UM
	45 LN	55 LN	70 LN	
A		995		mm
B		160		mm
C		300		mm
D		200		mm
MI (Anlagenvorlauf)		1"1/4 M		∅
RI (Anlagenrücklauf)		1"1/4 M		∅
Sf (Ablass automatisches Entlüftungsventil)		11		∅ mm
SV (Ablass Sicherheitsventil)		21		∅ mm
SC (Kondenswasserablauf)		21		∅ mm

2.7 Hydraulikkreis des Heizgeräts

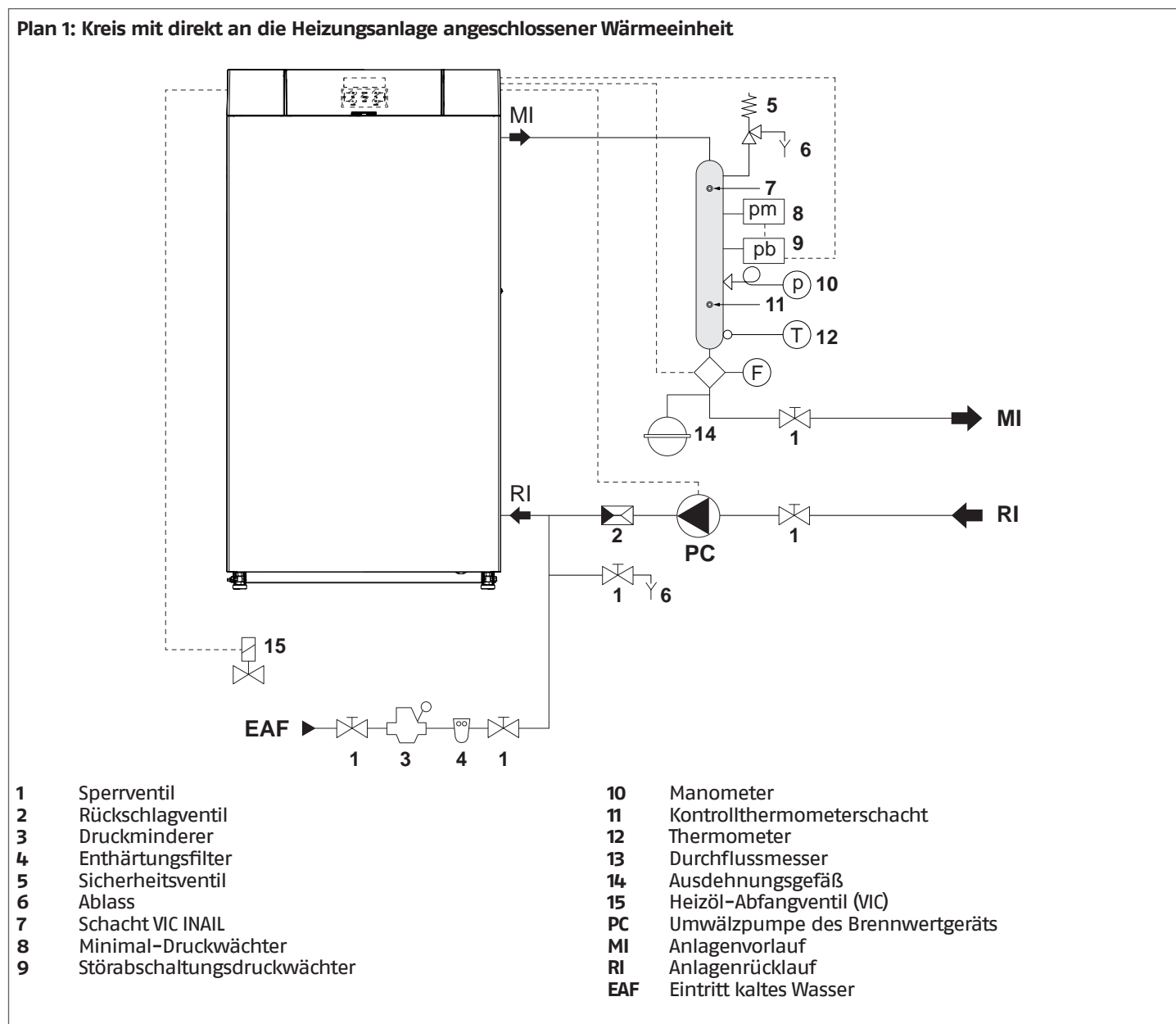







- 1 Kesselgehäuse
- 2 Automatisches Entlüftungsventil
- 3 Sicherheitsventil
- 4 Brenner

- A Sicherheitsthermostat
- B Temperaturfühler im Vorlauf
- C Druckgeber
- D Temperaturfühler im Rücklauf
- E Abgastemperaturfühler
- F Thermostat für Abgasgrenzwert

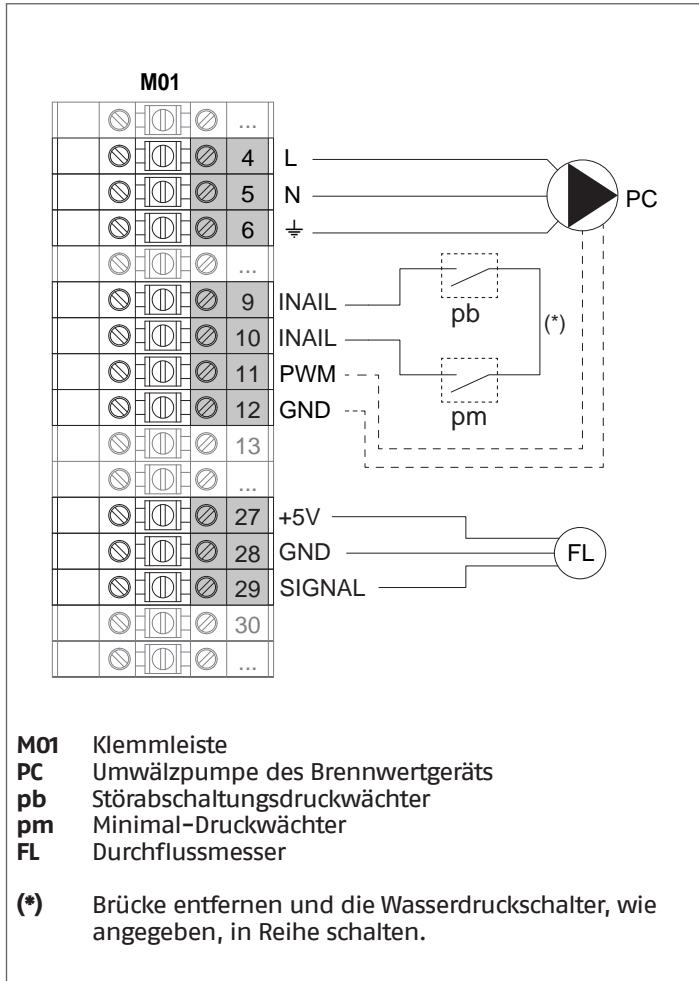
- MI Anlagenvorlauf
- RI Anlagenrücklauf
- SC Kondensatablass

2.8 Hydraulische Prinzip-Anlagen und Konfigurationen



-  Für die Auswahl und Installation der Anlagenkomponenten nach dem anerkannten Stand der Technik und der geltenden Gesetzgebung ist der Fachinstallateur zuständig.
-  Spezielle Speise-/Nachspeisewasser müssen mit geeigneten Behandlungssystemen aufbereitet werden. Die in der Tabelle Seite 32 angegebenen Werte, können als Referenzwerte berücksichtigt werden.
-  Die Wärmeeinheit kann an den ATRB 120-Sammelboiler mit dem speziellen Baukit angeschlossen werden (siehe Katalog).
-  Die Brauchwasser- und Heizungskreisläufe müssen durch Ausdehnungsgefäße mit angemessenem Fassungsvermögen und geeignete, korrekt dimensionierte Sicherheitsventile ergänzt werden. Der Ablass der Sicherheitsventile und der Geräte muss an ein geeignetes Sammel- und Ableitungssystem angeschlossen sein (siehe Katalog für kombinierbares Zubehör).
-  Der Trockenbetrieb der Umlaufpumpen ist verboten.

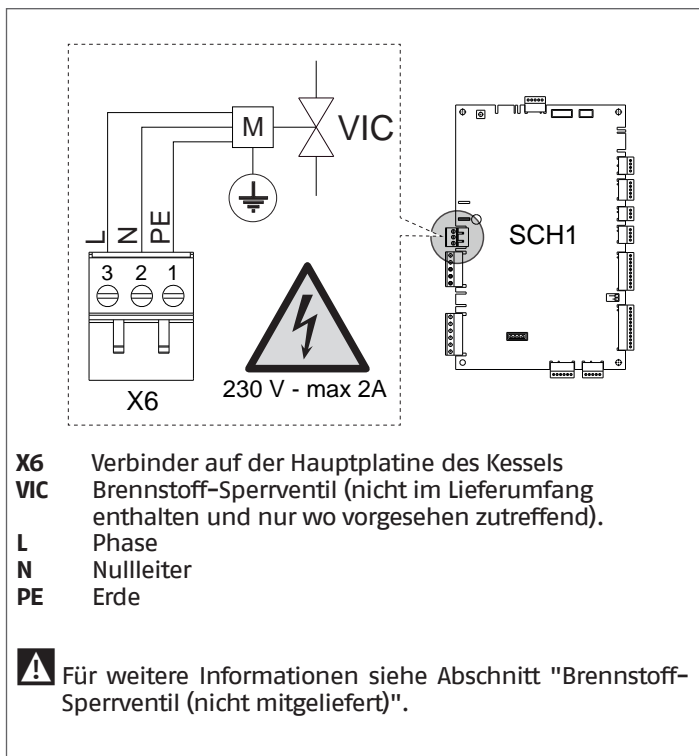
Elektrische Anschlüsse Plan 1



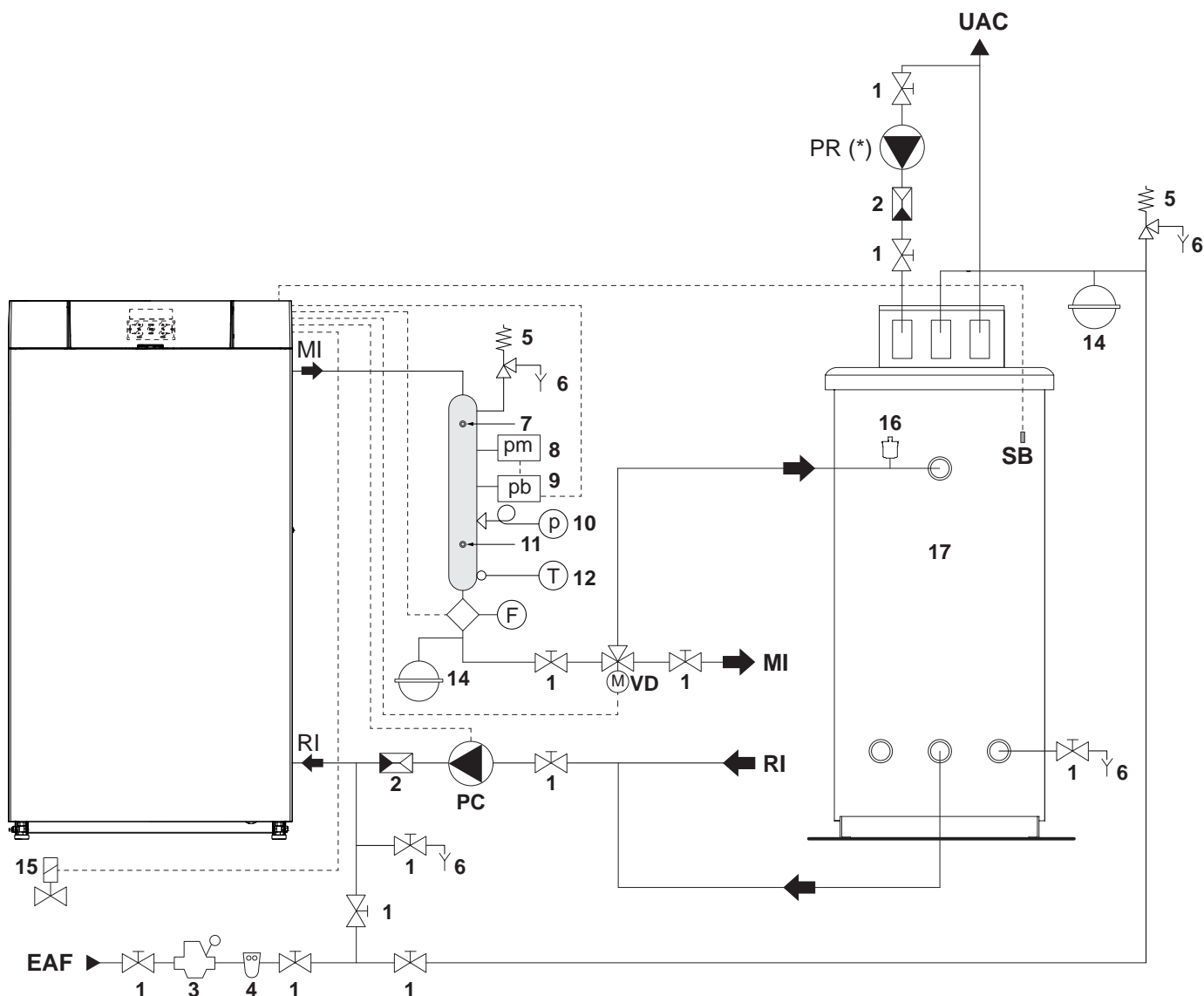
Grund-Parameterkonfiguration - Plan 1

Par. Nr.	Beschreibung	Parametereingabe	
2027	Progr. Eing. 2	1 = Durchflusswächter Heizbetrieb (*)	FL
2029	Progr. Eing. 8	1 = Druckschalter für Heizbetrieb (**)	INAIL
2030	Progr. Ausg. 1	1 = Heizöl-Abfangventil-Relais (VIC) aktiv (**)	VIC
2033	Progr. Ausg. 4	1= Umwälzpumpe der Wärmeinheit (**)	PC

- (*) Für weitere Informationen siehe Abschnitt "Konfiguration der Durchflussmesserparameter (Zubehör)"
 (**) Werksseitige Einstellung



Plan 2: Kreis mit direkt an die Heizungsanlage angeschlossener Wärmeeinheit und Warmwasserbereitung mit Boiler und externes Umschaltventil



- | | |
|--------------------------------|--|
| 1 Sperrventil | 15 Heizöl-Abfangventil (VIC) |
| 2 Rückschlagventil | 16 Automatisches Entlüftungsventil |
| 3 Druckminderer | 17 Erhitzer |
| 4 Enthärtungsfilter | MI Anlagenvorlauf |
| 5 Sicherheitsventil | RI Anlagenrücklauf |
| 6 Ablass | EAF Eintritt kaltes Wasser |
| 7 Schacht VIC INAIL | UAC Warmwasserauslauf |
| 8 Minimal-Druckwächter | PC Umwälzpumpe des Brennwertgeräts |
| 9 Störabschaltungsdruckwächter | VD Warmwasserumlenkventil |
| 10 Manometer | SB Fühler/Thermostat Warmwasserspeicher |
| 11 Kontrollthermometerschacht | PR BWW-Umwälzpumpe |
| 12 Thermometer | |
| 13 Durchflussmesser | (*) Die Umwälzpumpe wird nicht vom Regler des Heizgeräts gesteuert |
| 14 Ausdehnungsgefäß | |

! Für die Auswahl und Installation der Anlagenkomponenten nach dem anerkannten Stand der Technik und der geltenden Gesetzgebung ist der Fachinstallateur zuständig.

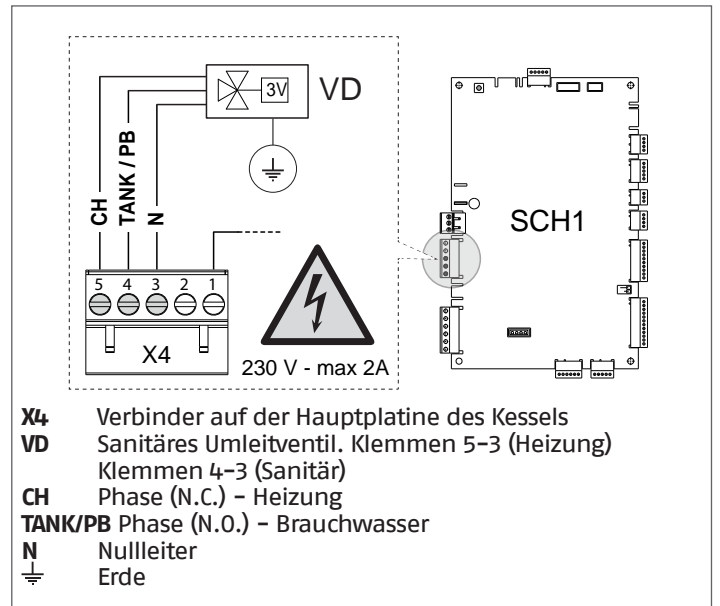
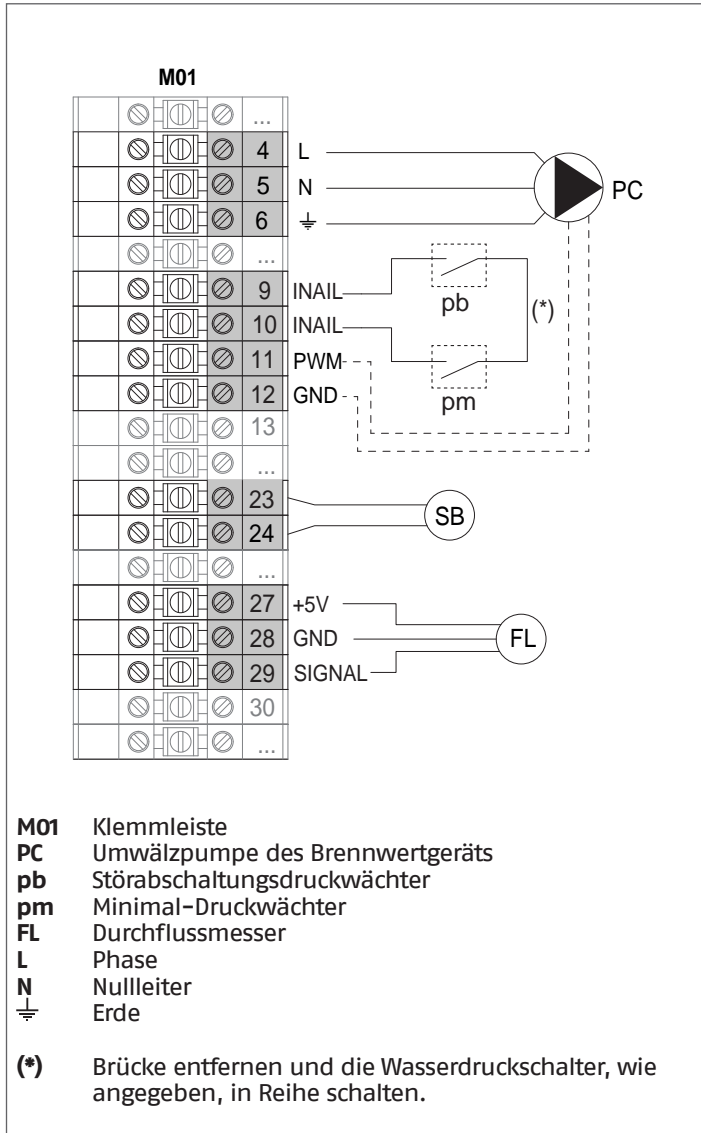
! Spezielle Speise-/Nachspeisewasser müssen mit geeigneten Behandlungssystemen aufbereitet werden. Die in der Tabelle Seite 32 angegebenen Werte, können als Referenzwerte berücksichtigt werden.

! Die Wärmeeinheit kann an den ATRB 120-Sammelboiler mit dem speziellen Baukit angeschlossen werden (siehe Katalog).

! Die Brauchwasser- und Heizungskreisläufe müssen durch Ausdehnungsgefäße mit angemessenem Fassungsvermögen und geeignete, korrekt dimensionierte Sicherheitsventile ergänzt werden. Der Ablass der Sicherheitsventile und der Geräte muss an ein geeignetes Sammel- und Ableitungssystem angeschlossen sein (siehe Katalog für kombinierbares Zubehör).

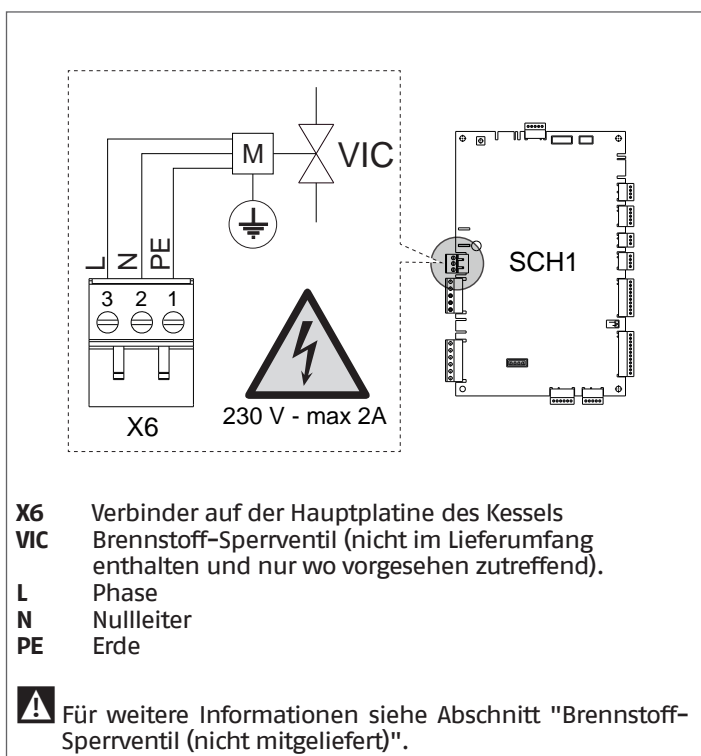
⊖ Der Trockenbetrieb der Umlaufpumpen ist verboten.

Elektrische Anschlüsse Plan 2



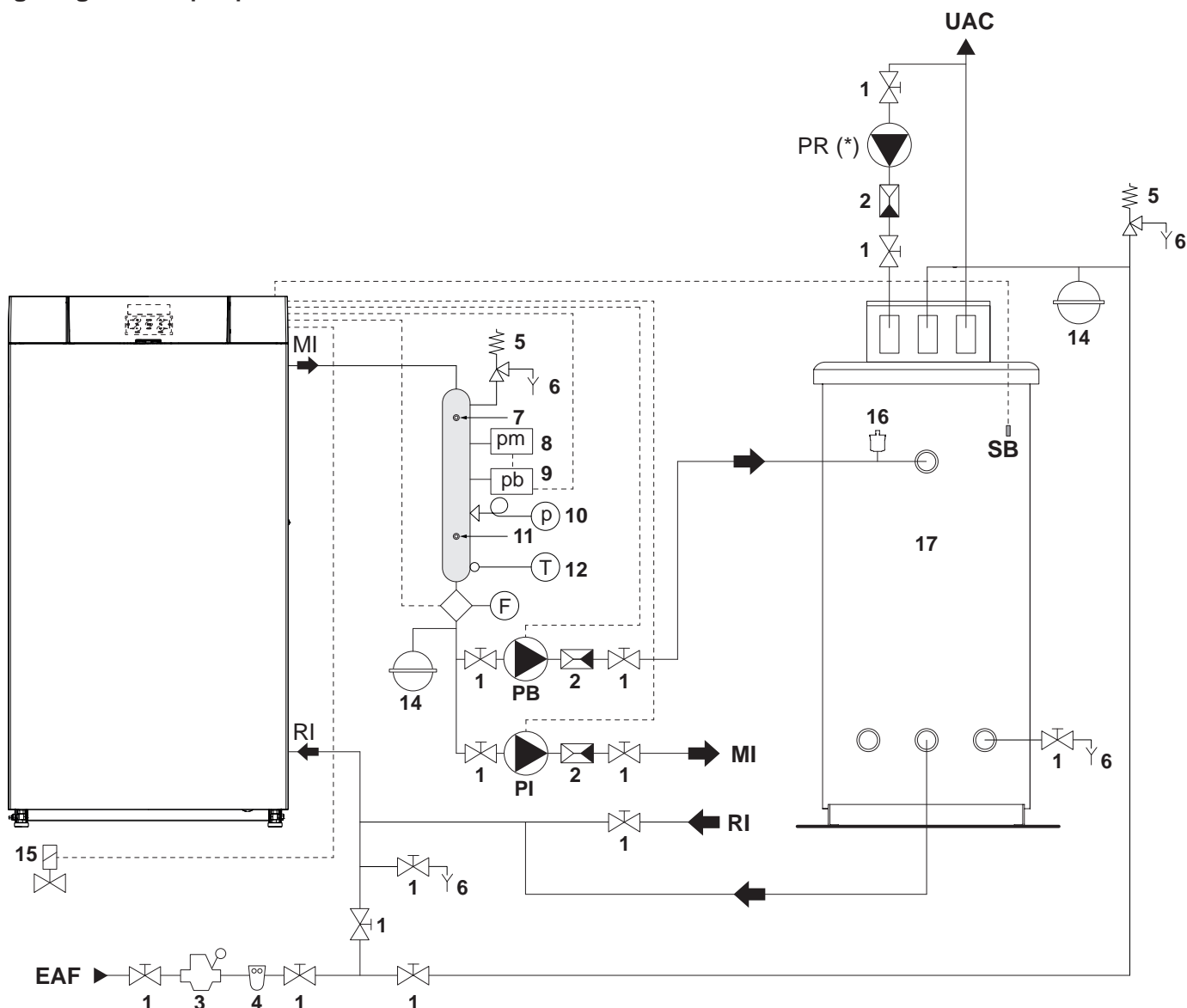
Grund-Parameterkonfiguration - Plan 2

Par. Nr.	Beschreibung	Parametereingabe	
2027	Progr. Eing. 2	1 = Durchflusswächter Heizbetrieb (*)	FL
2029	Progr. Eing. 8	1 = Druckschalter für Heizbetrieb (**)	INAIL
2030	Progr. Ausg. 1	1 = Heizöl-Abfangventil-Relais (VIC) aktiv (**)	VIC
2032	Prog. Ausg. 2	1 = 3-Wege-Ventil mit Warmwasserboiler vor Trenner	VD
2033	Progr. Ausg. 4	1 = Umwälzpumpe der Wärmeeinheit (**)	PC
2035	TWW-Betrieb	1 = Warmwasserbereitung mit Boiler	
2080	Legionellen-schutz	1 = täglich 2 = wöchentlich	(***)



- (*) Für weitere Informationen siehe Abschnitt "Konfiguration der Durchflussmesserparameter (Zubehör)".
- (**) Werksseitige Einstellung
- (***) Je nach Bedarf auswählen

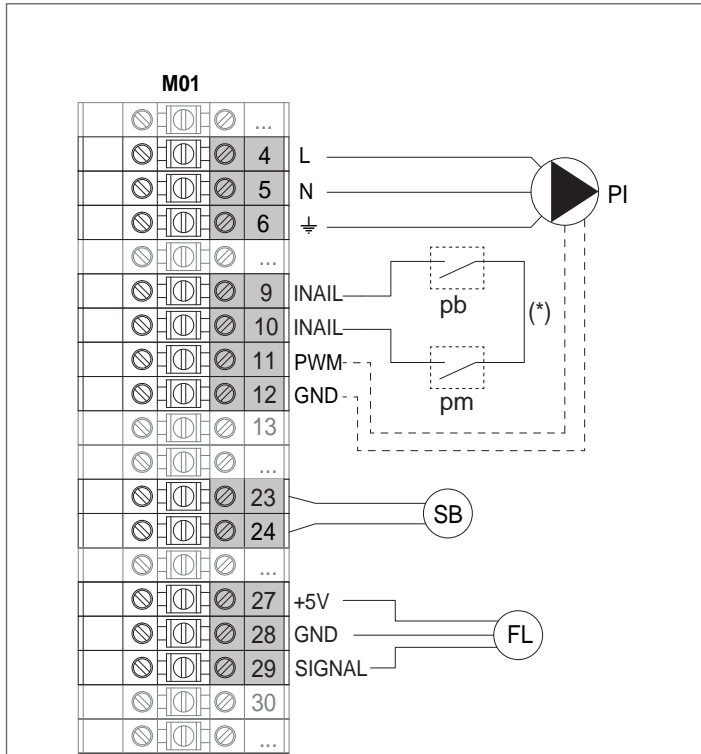
Plan 3: Kreis mit direkt an die Heizungsanlage angeschlossener Wärmeeinheit und Warmwasserbereitung mit Boiler und dazugehöriger Umwälzpumpe



- | | |
|--------------------------------|--|
| 1 Sperrventil | 14 Ausdehnungsgefäß |
| 2 Rückschlagventil | 15 Heizöl-Abfangventil (VIC) |
| 3 Druckminderer | 16 Automatisches Entlüftungsventil |
| 4 Enthärtungsfilter | 17 Erhitzer |
| 5 Sicherheitsventil | MI Anlagenvorlauf |
| 6 Ablass | RI Anlagenvorlauf |
| 7 Schacht VIC INAIL | EAF Eintritt kaltes Wasser |
| 8 Minimal-Druckwächter | UAC Warmwasserauslauf |
| 9 Störabschaltungsdruckwächter | PI Anlagenzirkulationspumpe |
| 10 Manometer | PB Brauchwasser-Umwälzpumpe |
| 11 Kontrollthermometerschacht | SB Fühler/Thermostat Warmwasserspeicher |
| 12 Thermometer | PR BWW-Umwälzpumpe |
| 13 Durchflussmesser | (*) Die Umwälzpumpe wird nicht vom Regler des Heizgeräts gesteuert |

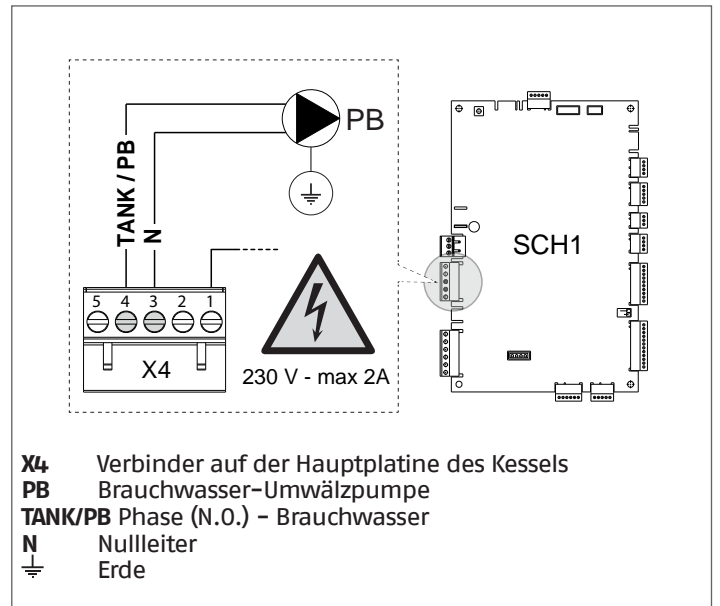
- Der Ablass der Sicherheitsventile muss an ein geeignetes Ableitungssystem angeschlossen werden.
- Für die Auswahl und Installation der Anlagenkomponenten nach dem anerkannten Stand der Technik und der geltenden Gesetzgebung ist der Fachinstallateur zuständig.
- Spezielle Speise-/Nachspeisewasser müssen mit geeigneten Behandlungssystemen aufbereitet werden. Die in der Tabelle Seite 32 angegebenen Werte, können als Referenzwerte berücksichtigt werden.
- Die Wärmeeinheit kann an den ATRB 120-Sammelboiler mit dem speziellen Baukit angeschlossen werden (siehe Katalog).
- Die Brauchwasser- und Heizungskreisläufe müssen durch Ausdehnungsgefäße mit angemessenem Fassungsvermögen und geeignete, korrekt dimensionierte Sicherheitsventile ergänzt werden. Der Ablass der Sicherheitsventile und der Geräte muss an ein geeignetes Sammel- und Ableitungssystem angeschlossen sein (siehe Katalog für kombinierbares Zubehör).
- Der Trockenbetrieb der Umlaufpumpen ist verboten.

Elektrische Anschlüsse Plan 3



- M01** Klemmleiste
- PI** Anlagenzirkulationspumpe
- pb** Störabschaltungsdruckwächter
- pm** Minimal-Druckwächter
- FL** Durchflussmesser
- L** Phase
- N** Nullleiter
- ⏚** Erde

(*) Brücke entfernen und die Wasserdruckschalter, wie angegeben, in Reihe schalten.

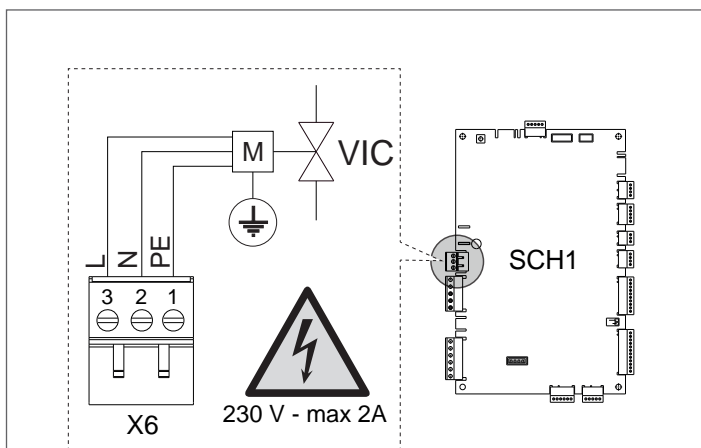


- X4** Verbinder auf der Hauptplatine des Kessels
- PB** Brauchwasser-Umwälzpumpe
- TANK/PB** Phase (N.O.) - Brauchwasser
- N** Nullleiter
- ⏚** Erde

Grund-Parameterkonfiguration - Plan 3

Par. Nr.	Beschreibung	Parametereingabe	
2027	Progr. Eing. 2	1 = Durchflusswächter Heizbetrieb (*)	FL
2029	Progr. Eing. 8	1 = Druckschalter für Heizbetrieb (**)	INAIL
2030	Progr. Ausg. 1	1 = Heizöl-Abfangen-Relais (VIC) aktiv (**)	VIC
2032	Prog. Ausg. 2	3 = Pumpe für Warmwasserboiler	PB
2033	Progr. Ausg. 4	2 = Anlagen-Umwälzpumpe	PI
2035	TWW-Betrieb	1 = Warmwasserbereitung mit Boiler	
2080	Legionellen-schutz	1= täglich 2= wöchentlich	(***)

- (*) Für weitere Informationen siehe Abschnitt "Konfiguration der Durchflussmesserparameter (Zubehör)".
- (**) Werksseitige Einstellung
- (***) Je nach Bedarf auswählen

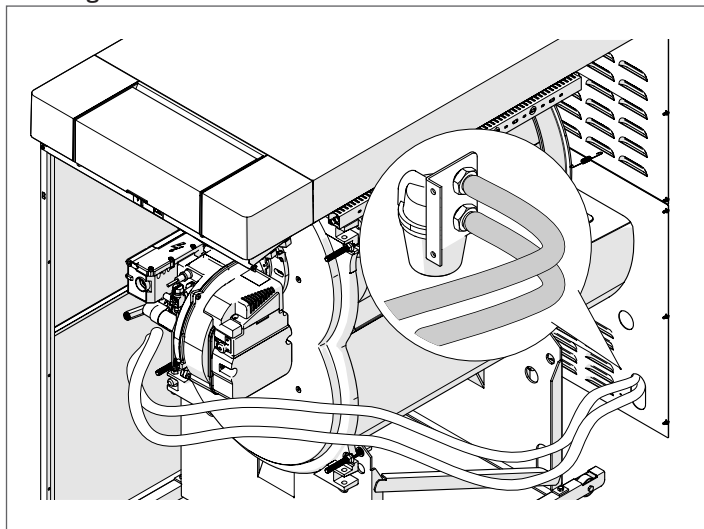


- X6** Verbinder auf der Hauptplatine des Kessels
- VIC** Brennstoff-Sperrventil (nicht im Lieferumfang enthalten und nur wo vorgesehen zutreffend).
- L** Phase
- N** Nullleiter
- PE** Erde

⚠ Für weitere Informationen siehe Abschnitt "Brennstoff-Sperrventil (nicht mitgeliefert)".

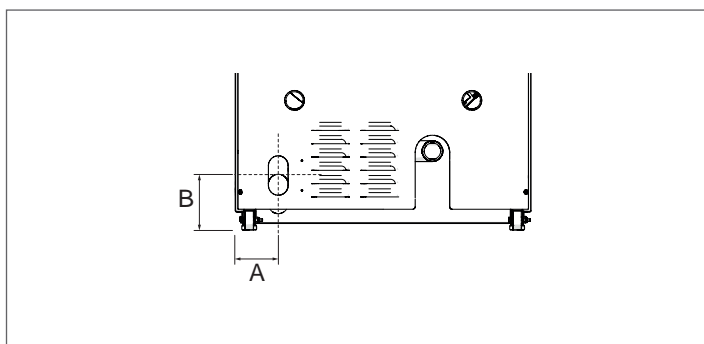
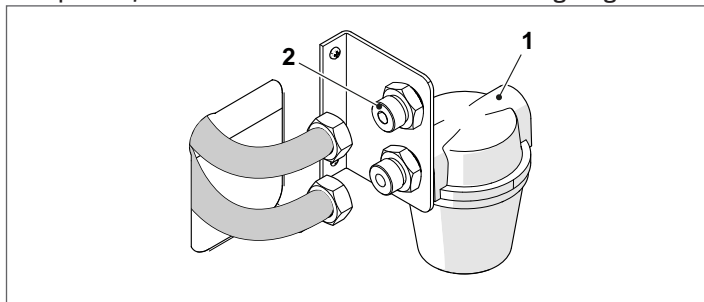
2.9 Brennstoffanschlüsse

Das Heizgerät **INSIEME EVO COND LN** wird mit zwei Schläuchen für die Heizölversorgung des Brenners geliefert, die vom Installateur angeschlossen werden.



Der Anschluss an den Sauganschluss der Ölpumpe muss direkt am Filter (1) (Zubehör) und die Rücklaufleitung am mitgelieferten Verbindungsstück (2) erfolgen.

Überprüfen, dass die erstellten Anschlüsse fest angezogen sind.



Beschreibung	INSIEME EVO COND			
	45 LN	55 LN	70 LN	
Anschlüsse	2x3/8" M			∅
A	87			mm
B	113			mm

Wenn sich das System in Unterdruck befindet, muss die Rücklaufleitung die gleiche Höhe wie die Saugleitung erreichen. Das Fußventil ist in diesem Fall nicht notwendig. Ein Fußventil ist hingegen unerlässlich, wenn die Rücklaufleitung über den Füllstand des Brennstoffs hinausreicht.

⚠ Der Installateur muss sicherstellen, dass der Versorgungsunterdruck 0,4 bar (30 cm Hg) nicht überschreitet. Unter diesem Wert werden Gase aus dem Brennstoff freigegeben. Sicherstellen, dass die Leitungen perfekt abdichtet sind.

⚠ Es wird empfohlen, den Brennstofftank regelmäßig reinigen zu lassen.

⚠ Das Brennstoffversorgungssystem muss für die Brennerleistung angemessen und mit allen Sicherheits- und Steuereinrichtungen ausgestattet sein, die von den geltenden Normen gefordert werden. Die Bemessung entnehmen Sie bitte der Tabelle auf Seite „26 27“ des Absatzes „Pumpenzuschaltung“.

⚠ An der Brennstoffzufuhrleitung muss ein Filter installiert werden.

⚠ Vor der Inbetriebnahme des Heizgeräts prüfen, dass die Rücklaufleitung nicht verstopft ist. Ein zu hoher Gegendruck würde zur Beschädigung des Dichtelements der Umwälzpumpe führen.

⚠ Nach der Installation prüfen, ob die Verbindungsstellen dicht sind.

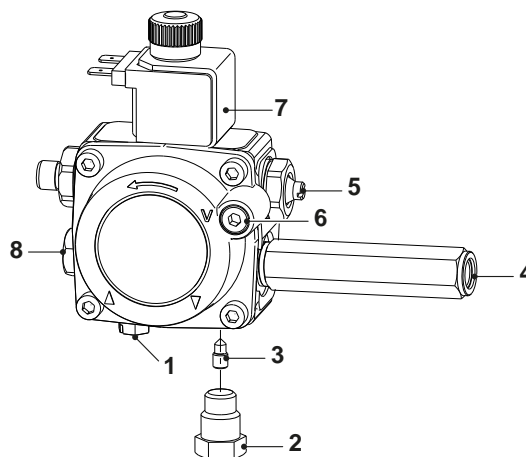
Heizölpumpe

⚠ Bevor Sie den Brenner in Betrieb nehmen, müssen Sie sich darüber vergewissern, dass die Rücklaufleitung zum Tank frei ist. Eventuelle Hindernisse würden zur Beschädigung des Dichtelements der Pumpenwelle führen.

Die Pumpe ist für den Zweirohrbetrieb ausgelegt. Für den Einzelrohrbetrieb ist es notwendig, die Rücklaufkappe (2) zu lösen, die By-pass-Schraube (3) zu entfernen und dann die Kappe (2) erneut anzuschrauben.

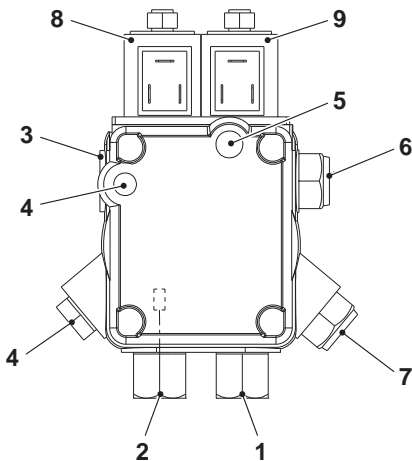
⚠ Die Saugkappe (1) ist aus Kunststoff. Einmal entfernt, darf sie nicht mehr verwendet werden. Bei Einrohrinstallationen muss die Rücklaufkappe (2) unbedingt aus Stahl sein.

Modell INSIEME EVO COND 45 LN



- | | | | |
|---|--------------------|---|---------------------------|
| 1 | Ansaugung | 6 | Vakuummeteranschluss |
| 2 | Rücklauf | 7 | Magnetventil |
| 3 | By-pass-Schraube | 8 | Neben-Druckentnahmestelle |
| 4 | Manometeranschluss | | |
| 5 | Druckregler | | |

Modell INSIEME EVO COND 55 LN und 70 LN



- 1 Ansaugung
- 2 Rücklauf
- 3 Düsenausgang
- 4 Manometeranschluss
- 5 Vakuummeteranschluss
- 6 Druckeinstellung, 1. Stufe
- 7 Druckeinstellung, 2. Stufe
- 8 Ventil 1. Stufe
- 9 Ventil 2. Stufe

2.9.1 Zweirohrsystem

Vakuum-Zweirohrsysteme haben einen negativen Brennstoffdruck (Unterdruck) am Brenneingang.

Der Tank befindet sich typischerweise auf einer niedrigeren Höhe als der Brenner.

Die Rücklaufleitung sollte im Heizöltank auf der gleichen Höhe wie die Saugleitung enden; in diesem Fall ist kein Rückschlagventil erforderlich.

Verläuft die Rücklaufleitung oberhalb des Brennstofffüllstands, ist ein Rückschlagventil unverzichtbar.

⚠ Es wird empfohlen, zusätzliche Filter an der Brennstoffzufuhrleitung zu verwenden. Der Hersteller empfiehlt die Verwendung eines qualitativ hochwertigen Brennstofffilters am Tank und eines Sekundärfilters (als Zubehör erhältlich), um die Pumpe und Brennerdüse vor Verunreinigungen zu schützen.

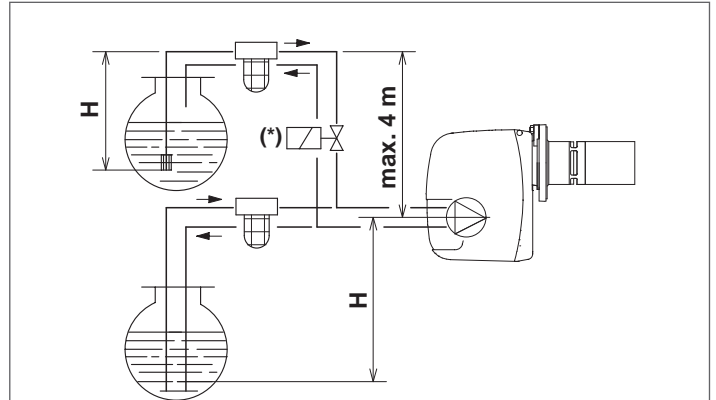
Pumpenzuschaltung

⚠ Bevor Sie den Brenner zünden, müssen Sie sich vergewissern, dass die Rücklaufleitung nicht verstopft ist; ein Hindernis führt zum Bruch des Dichtelements der Pumpe.

Um die Pumpe zu starten, einfach den Brenner starten und überprüfen, ob die Flamme brennt.

Wenn die Sperre vor dem Einlauf des Brennstoffs auftritt, mindestens 20 Sekunden warten, den Funktionswahlschalter mindestens 1 Sekunde lang auf „(II) Brenner zurücksetzen“ stellen, dann wieder auf (I) bringen. Warten Sie, bis die gesamte Anlaufphase erneut durchgeführt wird, bis sich die Flamme entzündet hat.

⚠ Der Installateur muss sicherstellen, dass der Versorgungsunterdruck 0,4 bar (30 cm Hg) nicht überschreitet. Unter diesem Wert werden Gase aus dem Brennstoff freigegeben. Sicherstellen, dass die Leitungen perfekt abgedichtet sind.



(*) VIC: Heizöl-Abfangventil (wo vorgesehen)

Für den elektrischen Anschluss siehe Absatz „Brennstoff-Sperrventil (nicht mitgeliefert)“.

⚠ Wenn die Installation eines Heizöl-Abfangventils (VIC) im Diesel-Versorgungskreis des Brenners vorgesehen ist, muss die Schließung des Ventils verspätet erfolgen, um zu verhindern, dass sich im Rohrvorlauf zwischen Pumpe und Ventil eine Unterdruck (Vakuum) bildet.

Im Parameter 2079 kann die Verzögerungszeit (Sekunden) des Schließens des Brennstoff-Sperrventils in Bezug auf den Brenner eingestellt werden.

Der einzustellende Wert muss stets \geq als die Nachbelüftungszeit des Brenners sein.

H (m)	L (m)	
	Øi (8mm)	Øi (10mm)
0	35	100
0,5	30	100
1	25	100
1,5	20	90
2	15	70
3	8	30
3,5	6	20

- H = Höhenunterschied
- L = maximale Länge der Saugleitung
- Øi = Innendurchmesser der Leitung

Die Tabelle enthält die ungefähren maximalen Längen für die Brennstoffzufuhrleitung, abhängig vom Höhenunterschied, von der Länge und dem Durchmesser der Brennstoffleitung.

2.9.2 Einrohrsystem

Unter Druck gesetzte Einrohrsysteme haben einen positiven Brennstoffdruck am Brennereingang.

Normalerweise befindet sich der Tank in einer höheren Position als der Brenner, oder die Brennstoffpumpensysteme befinden sich außerhalb des Kessels.

Vakuüm-Einrohrsysteme haben einen negativen Brennstoffdruck (Unterdruck) am Brennereingang.

Normalerweise befindet sich der Tank in einer niedrigeren Position als der Brenner.

! Es wird empfohlen, zusätzliche Filter an der Brennstoffzufuhrleitung zu verwenden. Der Hersteller empfiehlt die Verwendung eines qualitativ hochwertigen Brennstofffilters am Tank und eines Sekundärfilters (als Zubehör erhältlich), um die Pumpe und Brennerdüse vor Verunreinigungen zu schützen.

Pumpenzuschaltung

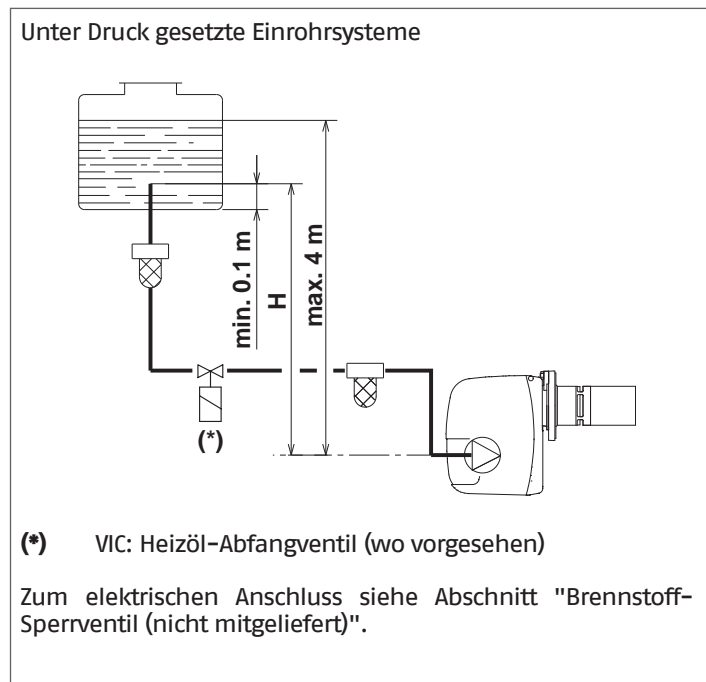
An unter Druck gesetzten Einrohrsystemen braucht nur die Kappe des Vakuummessers gelockert werden, dann warten, bis der Brennstoff austritt.

Bei Vakuüm-Einrohrsystemen den Brenner einschalten und warten, bis er sich einschaltet.

Um die Pumpe zu starten, einfach den Brenner starten und überprüfen, ob die Flamme brennt.

Wenn die Sperre vor dem Einlauf des Brennstoffs auftritt, mindestens 20 Sekunden warten, den Funktionswahlschalter mindestens 1 Sekunde lang auf „(II) Brenner zurücksetzen“ stellen, dann wieder auf (I) bringen. Warten Sie, bis die gesamte Anlaufphase erneut durchgeführt wird, bis sich die Flamme entzündet hat.

! Der Installateur muss sicherstellen, dass der Versorgungsdruck 0,5 bar nicht überschreitet. Oberhalb dieses Niveaus wird das Dichtelement der Pumpe zu stark belastet.



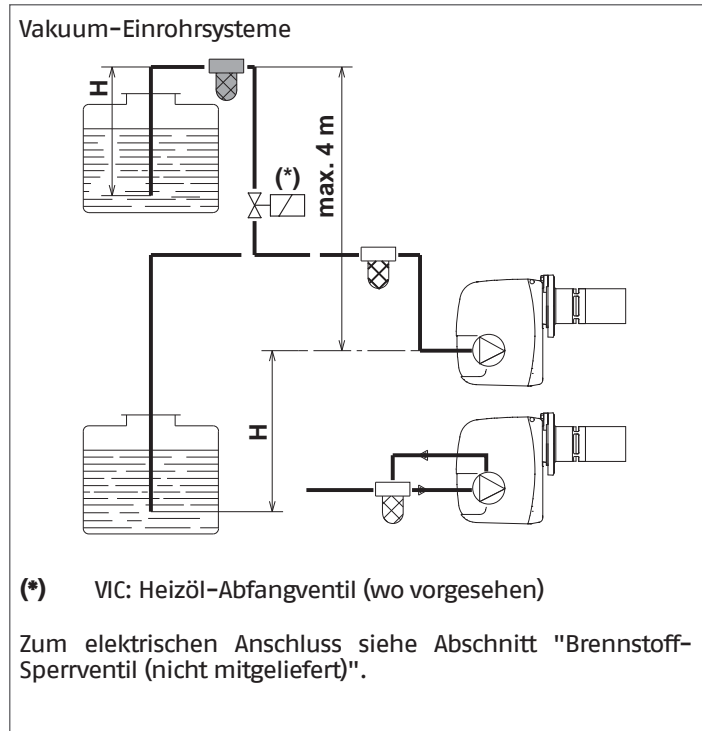
! Wenn die Installation eines Heizöl-Abfangventils (VIC) im Diesel-Versorgungskreis des Brenners vorgesehen ist, muss die Schließung des Ventils verspätet erfolgen, um zu verhindern, dass sich im Rohrvorlauf zwischen Pumpe und Ventil eine Unterdruck (Vakuüm) bildet. Im Parameter 2079 ist es möglich, eine Verzögerung (Sekunden) der Schließung des VIC-Ventils im Vergleich zum Brenner einzustellen.

H (m)	L (m)	
	Øi (8mm)	Øi (10mm)
0,5	10	20
1	20	40
1,5	40	80
2	60	100

H = Höhenunterschied

L = maximale Länge der Saugleitung

Øi = Innendurchmesser der Leitung



! Wenn die Installation eines Heizöl-Abfangventils (VIC) im Diesel-Versorgungskreis des Brenners vorgesehen ist, muss die Schließung des Ventils verspätet erfolgen, um zu verhindern, dass sich im Rohrvorlauf zwischen Pumpe und Ventil eine Unterdruck (Vakuüm) bildet. Im Parameter 2079 ist es möglich, eine Verzögerung (Sekunden) der Schließung des VIC-Ventils im Vergleich zum Brenner einzustellen.

H (m)	L (m)	
	Øi (8mm)	Øi (10mm)
0	35	100
0,5	30	100
1	25	100
1,5	20	90
2	15	70
3	8	30
3,5	6	20

H = Höhenunterschied

L = maximale Länge der Saugleitung

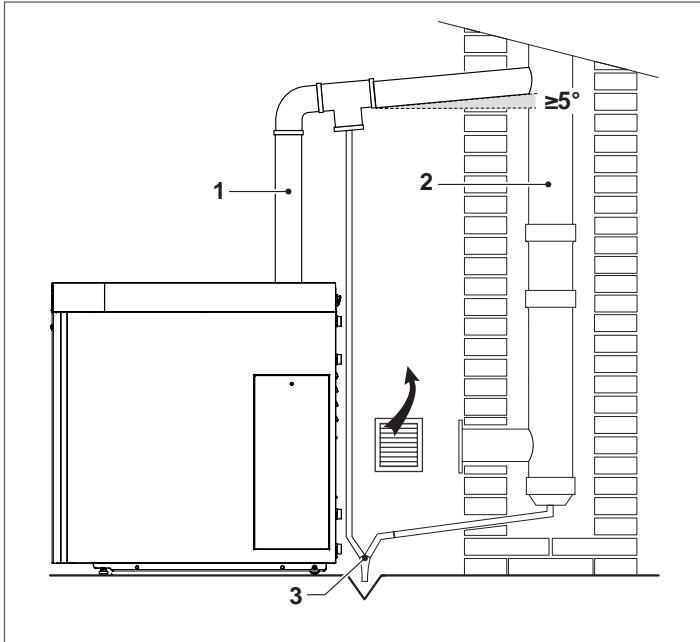
Øi = Innendurchmesser der Leitung

HINWEIS:

Die Tabellen enthalten die ungefähren maximalen Längen für die Brennstoffzufuhrleitung, abhängig vom Höhenunterschied, von der Länge und dem Durchmesser der Brennstoffleitung.

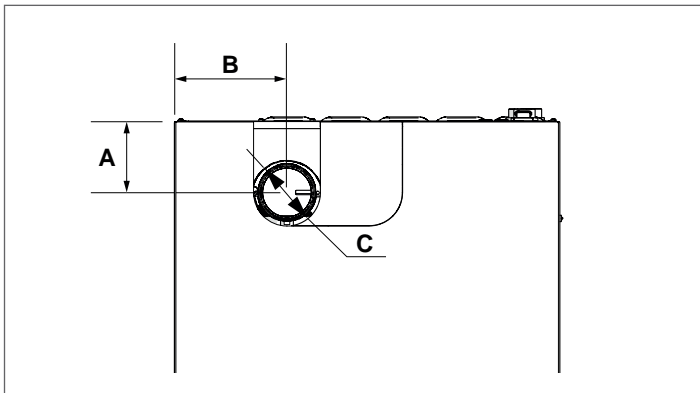
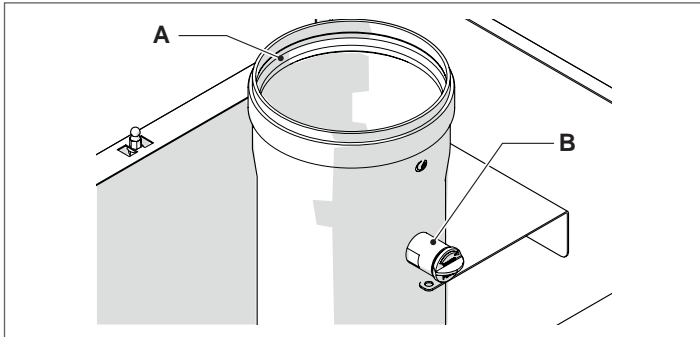
2.10 Abgasführung

Der Abgaskanal (1) und der Abgasabzug (2) müssen in Übereinstimmung mit den Normen, der geltenden Gesetzgebung und den örtlichen Vorschriften ausgeführt werden.



⚠ Das Kondensatableitsystem (3) muss in Übereinstimmung mit der geltenden Gesetzgebung und den örtlichen Vorschriften durchgeführt werden.

⚠ Der Abgasabzug des Heizgeräts ist mit einer Dichtung (A) und einem Anschluss für die Abgasanalyse (B) ausgestattet.



Beschreibung	INSIEME EVO COND			
	45 LN	55 LN	70 LN	
A		106		mm
B		150		mm
C		110		Øi

Das Heizgerät **INSIEME EVO COND LN** saugt die Verbrennungsluft aus dem Installationsraum über die Lüftungsöffnungen an, die nach den Technischen Normen hergestellt werden müssen.

⚠ Die Lüftungsöffnungen im Installationsraum dürfen nicht verschlossen oder verkleinert werden. Lüftungsöffnungen sind für eine einwandfreie Verbrennung und die Betriebssicherheit unerlässlich.

2.10.1 Technische Eigenschaften des Rauchabzugs

Der Rauchabzug muss folgenden Anforderungen entsprechen. Er muss:

- aus rauchundurchlässigen Materialien hergestellt sein, die geeignet sind, den mechanischen Belastungen, der Wärme, der Auswirkung der Verbrennungsprodukte und deren Kondensation auch im Laufe der Zeit standzuhalten;
- einen vertikalen Verlauf, ohne Drosselstellen, mit Abweichungen der Achse aufweisen, die nicht mehr als 45 ° betragen;
- für die spezifischen Betriebsbedingungen des Produkts geeignet und mit der CE-Kennzeichnung versehen sein;
- richtig dimensioniert sein, um die für den regulären Betrieb des Produkts erforderlichen Ansprüche an den Abbau des Rauchzugs/-abbaus zu erfüllen;
- außen angemessen isoliert sein, um eine Kondensation zu vermeiden und die Abkühlung der Abgase zu reduzieren
- Im unteren Teil des Rauchabzugs muss ein spezielles Kondenswasserablasssystem vorgesehen werden.

⚠ Der Durchmesser des Abgaskanals darf niemals kleiner sein als der Durchmesser des Abgasrohrs des Heizgeräts.

⚠ In der Konfiguration B23 muss der Rauchabzug den Mindestunterdruck gewährleisten, der von den geltenden Technischen Normen vorgesehen ist, wobei ein Druckwert von „null“ am Austritt der Abgasleitung des Kessels zu berücksichtigen ist.

2.10.2 Anschluss an den Rauchabzug

Für den Anschluss an den Abgasabzug sind zwingend starre Leitungen zu verwenden, die gegenüber Temperatur, Kondensation, mechanische Beanspruchung beständig, sowie abgedichtet und isoliert sind. Verwenden Sie geeignete Materialien, wie z. B. Edelstahl.

Der subhorizontale Abschnitt muss eine Neigung von mindestens 5° gegenüber dem Brennwertgerät aufweisen und angemessen isoliert sein. Bei langen ($L > 1$ m) subhorizontalen Abschnitten ein Kondenswasserablasssystem vor der Einmündung des Kessels (wie in der Abbildung dargestellt) einfügen, sodass das sich eventuell im Leitungsabschnitt gebildete Kondenswasser abgelassen werden kann.

Die Ablassleitung muss einen Querschnitt aufweisen, der größer als der des Anschlusses des Ablassrohrs des Geräts ist. Für Richtungswechsel einen T-Anschluss mit Inspektionsverschluss verwenden, der die einfache, regelmäßige Reinigung der Rohre gestattet. Stets sicherstellen, dass die Inspektionsverschlüsse nach der Reinigung mit der entsprechenden, intakten Dichtung wieder hermetisch verschlossen werden.

⚠ Das Abgasrohr muss mindestens 500 mm von brennbaren oder wärmeempfindlichen Bauteilen entfernt sein.

⚠ Die Verbindungsdichtungen müssen aus Materialien bestehen, die gegenüber den Säuregehalt des Kondensats und den Temperaturen der Abgase des Geräts beständig sind.

⚠ Auf die korrekte Montage der Leitungen achten, dabei die Abgasrichtung und das Absinken von etwaigem Kondensat berücksichtigen.

⚠ Unzureichende oder schlecht dimensionierte Schornsteine und Abgasrohre können das Verbrennungsgeräusch verstärken, Kondensationsprobleme verursachen und die Verbrennungsparameter negativ beeinflussen.

⚠ Nicht isolierte Abgasrohre sind eine potenzielle Gefahrenquelle.

KONFIGURAZION HEIZGERÄT TYP B „GEÖFFNET“

Das Gerät wird standardmäßig in der Konfiguration B-Typ geliefert, d. h. es ist so ausgelegt, dass die Luft direkt im Installationsraum über Belüftungsöffnungen angesaugt wird, die in Übereinstimmung mit den Technischen Normen hergestellt werden müssen.

Kann durch Anwendung der spezifischen Zubehörteile C in den Typ umgewandelt werden. In dieser Konfiguration wird das Gerät die Luft direkt von außen ansaugen, mit der Möglichkeit, koaxiale oder geteilte Rohrleitungen zu verwenden.

Beschreibung	INSIEME EVO COND			
	45 LN	55 LN	70 LN	
L _{MAX}	20 (*)			m

(*) Diese Länge wird für jede 90 ° Biegung um 1 Meter und für jede 45 ° Biegung um 0,5 Meter verringert.

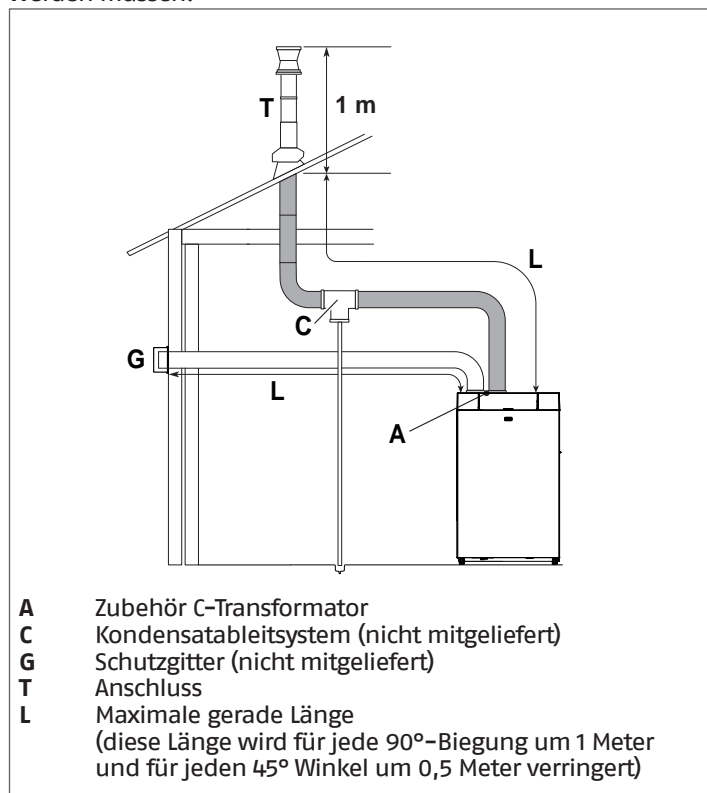
KONFIGURAZION HEIZGERÄT TYP C „DICHT“

Wird die Brennluft von der Außenumgebung entnommen, handelt es sich um ein Gerät vom Typ C „dicht“ und der Installationsraum erfordert keine Belüftungsöffnungen.

Geteilte Leitungen (Ø 110 Luft/ Ø 110 Rauch)

Für diese Konfigurationen ist es notwendig, das Zubehör für den C-Transformator zu installieren (für die Installation folgen Sie der Anleitung, die mit dem Zubehör geliefert wird).

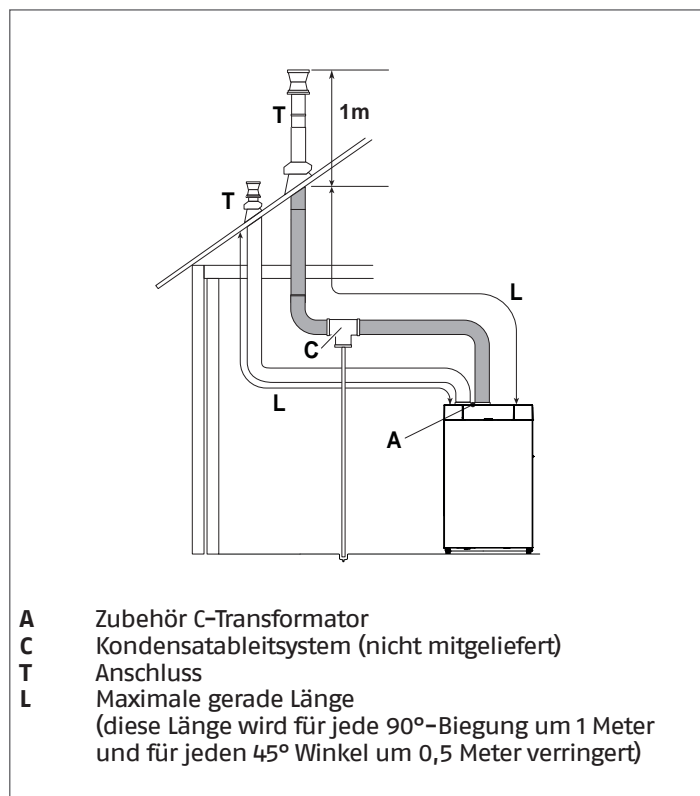
Die geteilten Rohrleitungen können in die Richtung gerichtet werden, die sich für die Ansprüche des Raums am besten eignen, wobei die angegebenen maximalen Längen eingehalten werden müssen.



- A Zubehör C-Transformator
- C Kondensatableitsystem (nicht mitgeliefert)
- G Schutzgitter (nicht mitgeliefert)
- T Anschluss
- L Maximale gerade Länge (diese Länge wird für jede 90°-Biegung um 1 Meter und für jeden 45° Winkel um 0,5 Meter verringert)

Beschreibung	INSIEME EVO COND			
	45 LN	55 LN	70 LN	
L _{MAX} Abgasleitung	15 (*)			m
L _{MAX} Zuluft	15 (*)			m

(*) Diese Länge wird für jede 90 ° Biegung um 1 Meter und für jede 45 ° Biegung um 0,5 Meter verringert.



- A Zubehör C-Transformator
- C Kondensatableitsystem (nicht mitgeliefert)
- T Anschluss
- L Maximale gerade Länge (diese Länge wird für jede 90°-Biegung um 1 Meter und für jeden 45° Winkel um 0,5 Meter verringert)

Beschreibung	INSIEME EVO COND			
	45 LN	55 LN	70 LN	
L _{MAX} Abgasleitung	15 (*)			m
L _{MAX} Zuluft	15 (*)			m

(*) Diese Länge wird für jede 90 ° Biegung um 1 Meter und für jede 45 ° Biegung um 0,5 Meter verringert.

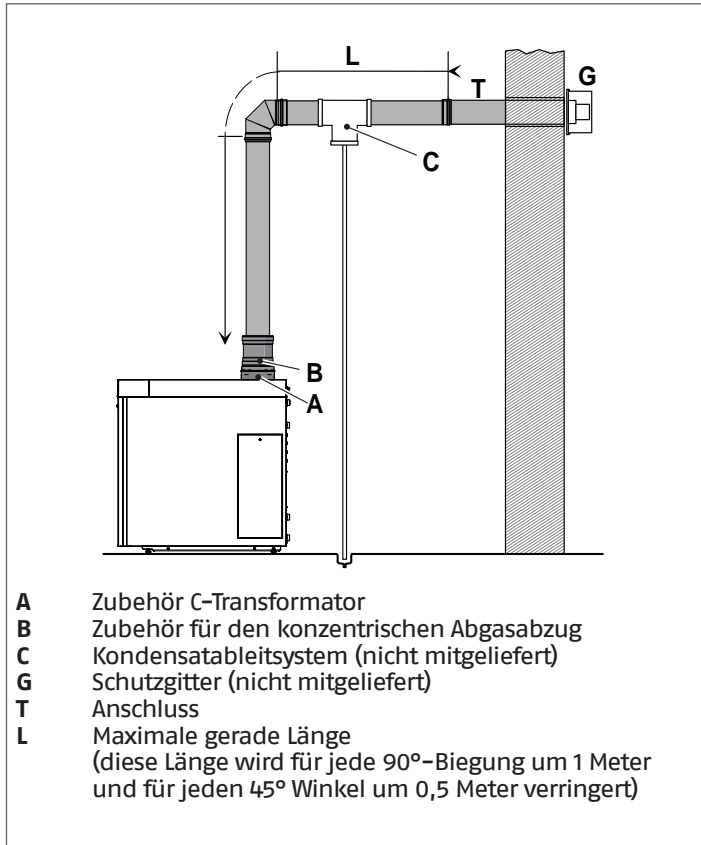
⚠ Die Verwendung einer Leitung mit einer Länge, die größer ist als die in den Tabellen angegebene, führt zu einem Verlust der Kesselleistung.

⚠ Die Saugleitung der Verbrennungsluft darf in keiner Weise verstopft werden.

Koaxialleitungen (Ø 110/160)

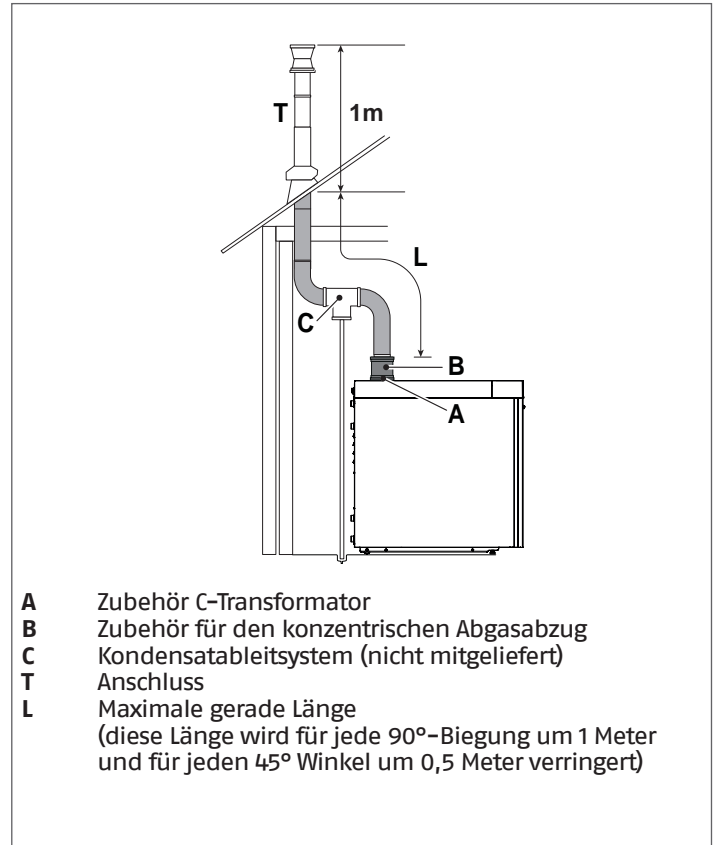
Für diese Konfigurationen ist es notwendig, das Zubehör für den C-Transformator sowie das Zubehör für den konzentrischen Abgasabzug zu installieren (für die Installation folgen Sie der Anleitung, die mit dem Zubehör geliefert wird).

Die koaxialen Rohrleitungen können in die Richtung gerichtet werden, die sich für die Ansprüche des Raums am besten eignen, wobei die angegebenen maximalen Längen eingehalten werden müssen.



Beschreibung	INSIEME EVO COND			m
	45 LN	55 LN	70 LN	
L _{MAX}	7 (*)			

(*) Diese Länge wird für jede 90 ° Biegung um 1 Meter und für jede 45 ° Biegung um 0,5 Meter verringert.



Beschreibung	INSIEME EVO COND			m
	45 LN	55 LN	70 LN	
L _{MAX}	7 (*)			

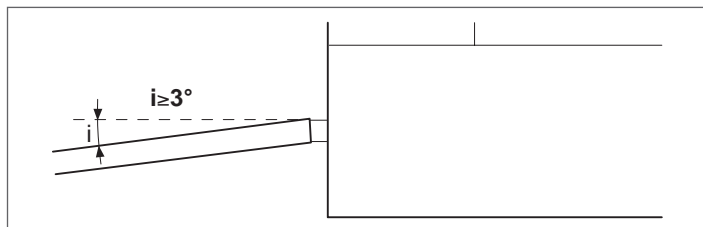
(*) Diese Länge wird für jede 90 ° Biegung um 1 Meter und für jede 45 ° Biegung um 0,5 Meter verringert.

! Die Verwendung einer Leitung mit einer Länge, die größer ist als die in den Tabellen angegebene, führt zu einem Verlust der Kesselleistung.

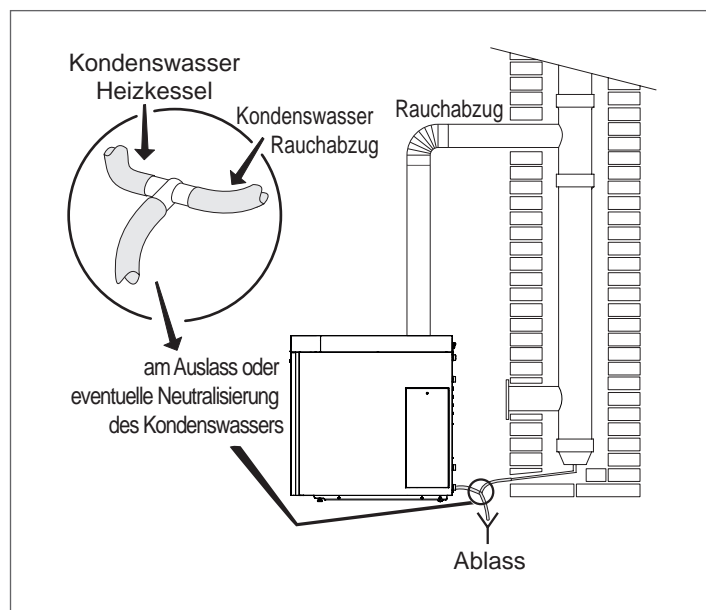
! Die Saugleitung der Verbrennungsluft darf in keiner Weise verstopft werden.

2.10.3 Vorrüstung für den Kondensatablauf

- ⚠** Der Neigungswinkel "i" muss stets größer sein als 3° und der Durchmesser des Kondensablassschlauchs stets größer als der Durchmesser des Anschlusses an der Heizeinheit.
- ⚠** Die Einbindung in die Sammelleitung zum Abwassernetz hat unbedingt nach den gesetzlichen Verordnungen unter Berücksichtigung örtlicher Bestimmungen zu erfolgen.



- ⚠** Indem Sie den Siphon vor Einschalten des Kessels mit Wasser füllen, vermeiden Sie während der ersten Betriebsminuten des Kessels Emissionen von Verbrennungsprodukten.
- ⚠** Das Kondenswasser von Kessel und Kamin sollten der gleichen Ablassleitung zugeführt werden.
- ⚠** Das Untergestell des Geräts muss im Bereich des Tragrahmens horizontal und eben ausgerichtet sein, um Schwierigkeiten bei der Ableitung des Kondenswassers zu vermeiden.



- ⚠** Etwaige Neutralisationseinrichtungen des Kondensats werden nach dem Siphon angeschlossen. Um die Wirkungsdauer der Neutralisationsfüllung berechnen zu können, müssen Sie den Verbrauchszustand des Neutralisationsgranulats nach einem Betriebsjahr auswerten. Sie können dann anhand dieser Information die Gesamtdauer der Füllung bestimmen.

Zur Auswahl der jeweils geeigneten Neutralisationseinrichtungen den Katalog einsehen oder beim Händler des Geräts nachfragen.

2.10.4 Kondensatneutralisation

Zur Neutralisation des Kondensats sind die folgenden Neutralisationssätze **DNO 1**, **DNO 2**, **DNO 3**, **HNO 1.6** und **HNO 3** erhältlich.

NEUTRALISIERUNGS-KIT TYP DNO 1

Die Neutralisationseinheiten des TYP **DNO 1** wurden für Anlagen mit einem Kondensatablaufschaft der Heizanlage, der NIEDRIGER als der Kondensatauslass liegt, entwickelt. Für diese Neutralisationseinheit sind keine elektrischen Anschlüsse nötig.

NEUTRALISIERUNGS-KIT TYP DNO 2

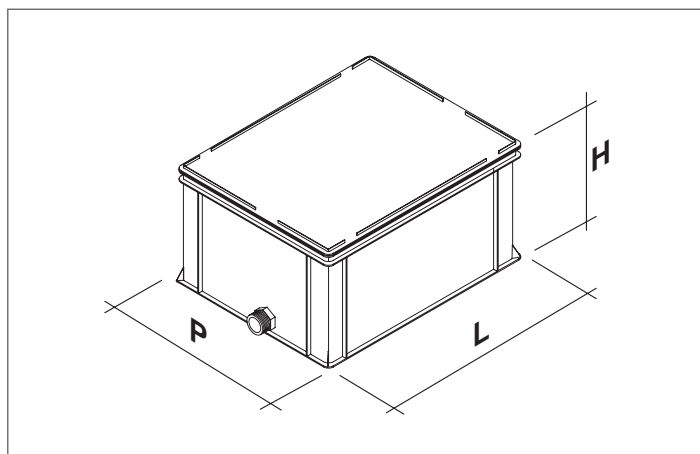
Die Neutralisationseinheiten des TYP **DNO 2** wurden für Anlagen mit einem Kondensatablaufschaft der Heizanlage, der NIEDRIGER als der Kondensatauslass liegt, entwickelt. Für diese Neutralisationseinheit sind keine elektrischen Anschlüsse nötig.

NEUTRALISIERUNGS-KIT TYP DNO 3

Die Neutralisationseinheiten des TYP **DNO 3** wurden für Anlagen mit einem Kondensatablaufschaft der Heizanlage, der NIEDRIGER als der Kondensatauslass liegt, entwickelt. Für diese Neutralisationseinheit sind keine elektrischen Anschlüsse nötig.

NEUTRALISIERUNGS-KIT TYP HNO 1.6 – HNO 3

Die Neutralisationseinheiten des TYP **HNO 1.6 – HNO 3** wurden für Anlagen mit einem Kondensatablaufschaft der Heizanlage, der HÖHER als der Kondensatauslass liegt, entwickelt. Für diese Neutralisationseinheit sind elektrische Anschlüsse nötig.



Beschreibung	DNO 1	DNO 2	DNO 3	HNO 1.6	HNO 3	
B - Breite	330	420	640	640	940	mm
H - Höhe	230	240	240	240	340	mm
T - Tiefe	200	300	400	400	400	mm
Vorlaufleitungen	G 1	G 1	G 1	G 1	G 1	inch
Abflussleitungen	G 1	G 1	G 1	G 1	G 5/8	inch

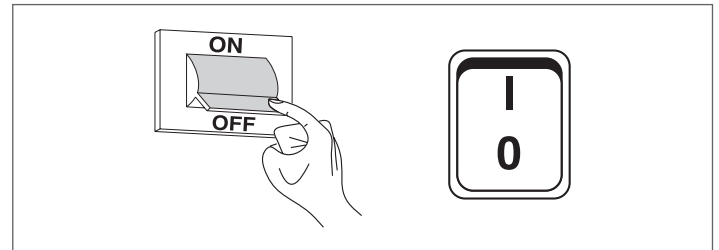
Technische Daten

TYP	DNO 1	DNO 2	DNO 3	HNO 1.6	HNO 3	
Menge Aktivkohle, ca.	0,3	0,3	0,3	0,3	0,3	kg
Mindestmenge Granulat, ca.	5	10	22	11	22	kg
Max. Verbrauch von Granulat bei vollständiger Befüllung, ca.	7	15	38	16	38	kg
Max. Befüllung mit Granulat, ca.	11	25	60	27	60	kg
Stunden bei Volllast, ca.	5500	2100	1600	3200	1600	Stunden
Max. Durchflussmenge des Kondensats	4	24	80	16	110	l/h
Wärmeleistung des verknüpfbaren Heizkessels	Bis zu 50	Bis zu 300	Bis zu 1000	Bis zu 200	Bis zu 1000	kW

! Der Installateur wählt abhängig von den Eigenschaften des Geräts und der Art der Anlage den passenden Neutralisator aus.

2.11 Füllen und entleeren der anlage

Für das Heizgerät **INSIEME EVO COND LN** ist ein Ladesystem vorzusehen, das an der Rückleitung des Geräts angeschlossen wird. Vor dem Befüllen und Entleeren der Anlage, den Hauptschalter der Anlage auf „Aus“ (OFF) und den Hauptschalter des Geräts auf **(0)** stellen.



2.11.1 Geforderte Wasserqualität

Es wird empfohlen, Wasser als thermisches Element in der Heizungsanlage zu verwenden. Eine chemische Wasseraufbereitungsanlage muss ebenfalls bereitgestellt werden. Die Qualität des in der Heizanlage eingesetzten Wassers muss folgenden Parametern entsprechen:

BEZUGSWERTE	
pH-Wert	6-8
Elektrische Leitfähigkeit	unter 200 µS/cm (25°C)
Chlor-Ionen	unter 50 ppm
Schwefelsäure-Ionen	unter 50 ppm
Eisengehalt insgesamt	unter 0,3 ppm
Alkalität M	unter 50 ppm
Summe der Erdalkalien	unter 35°F
Schwefel-Ionen	keine
Ammoniak-Ionen	keine
Silizium-Ionen	unter 30 ppm

Übersteigt die Härte des Ausgangswassers den in der Tabelle angegebenen Wert, muss eine Wasserenthärtungsanlage verwendet werden.

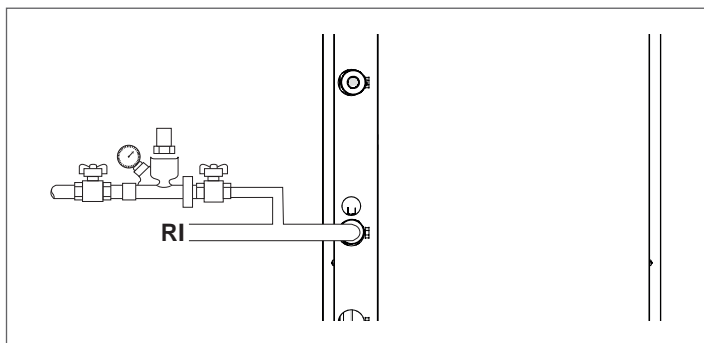
! Eine zu starke Enthärtung des Wassers (Gesamthärte <15 °F) kann bei Kontakt mit metallischen Elementen (Rohren oder Teilen des Heizgeräts) korrosive Phänomene hervorrufen. Den Leitfähigkeitswert außerdem innerhalb von 200 µS/cm halten.

⊖ Es ist nicht gestattet, die Heizungsanlage ständig oder häufig nachzufüllen, da dies den Wärmetauscher der Heizungsanlage beschädigen kann. Die Verwendung automatischer Füllsysteme ist daher zu vermeiden.

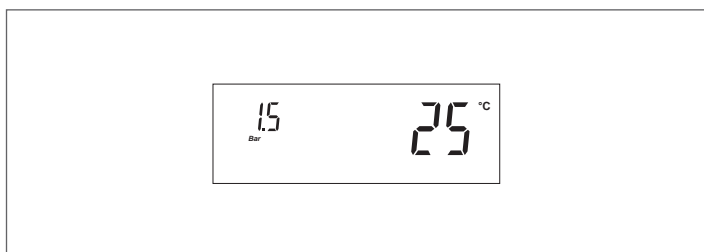
2.11.2 Befüllen

Vor Beginn der Befüllung, sich darüber vergewissern, dass das Ablassventil an der Anlage geschlossen ist.

- Öffnen Sie die Sperrvorrichtungen des Wasserkreises



- Langsam befüllen, bis der Kaltwert von **1,5 bar** am Display angezeigt wird



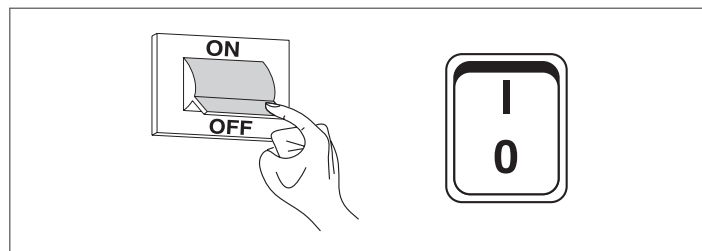
- Schließen Sie die vorab geöffneten Vorrichtungen.

HINWEIS Die automatische Entlüftung erfolgt über das automatische Entlüftungsventil. Das Ablassrohr des Entlüftungsventils muss an ein geeignetes Sammelsystem angeschlossen sein.

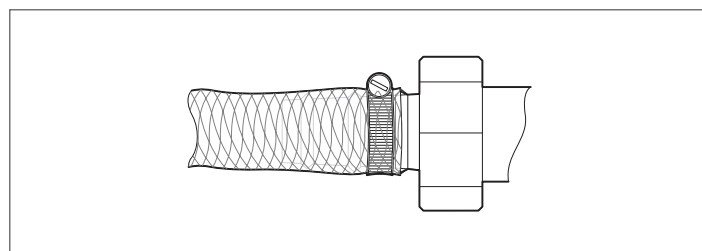
2.11.3 Entleeren

Vor Beginn der Entleerung:

- Stellen Sie den Hauptschalter der Anlage auf „Aus“ (OFF) und den Hauptschalter des Geräts auf (0).

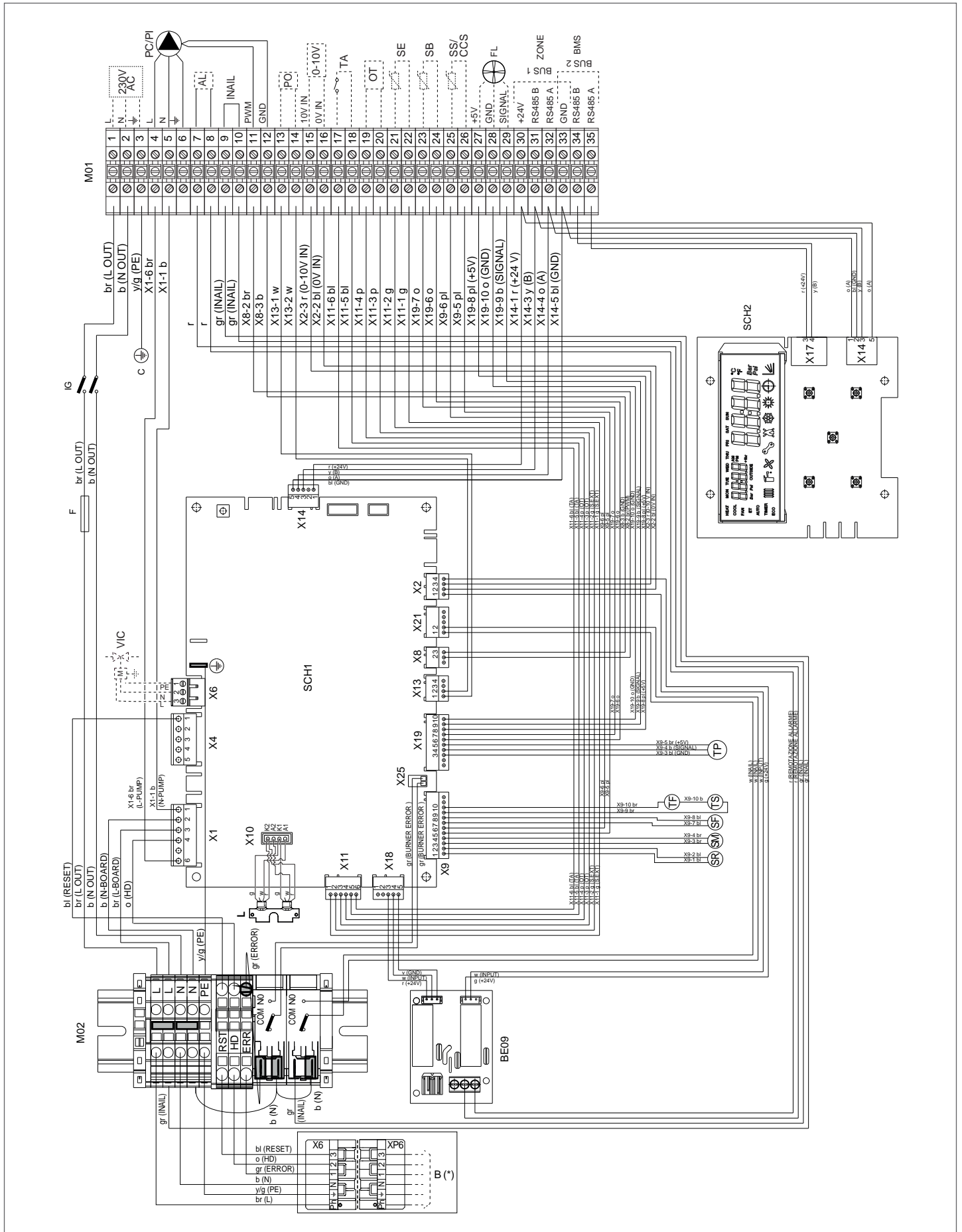


- Ein Kunststoffrohr an den Schlauchanschluss des in der Anlage vorgesehenen Ablassventils anschließen und öffnen.



2.12 Stromplan

Mod. INSIEME EVO COND 45 LN



(*) Siehe Absatz „Brennerschaltplan“ auf Seite 37.

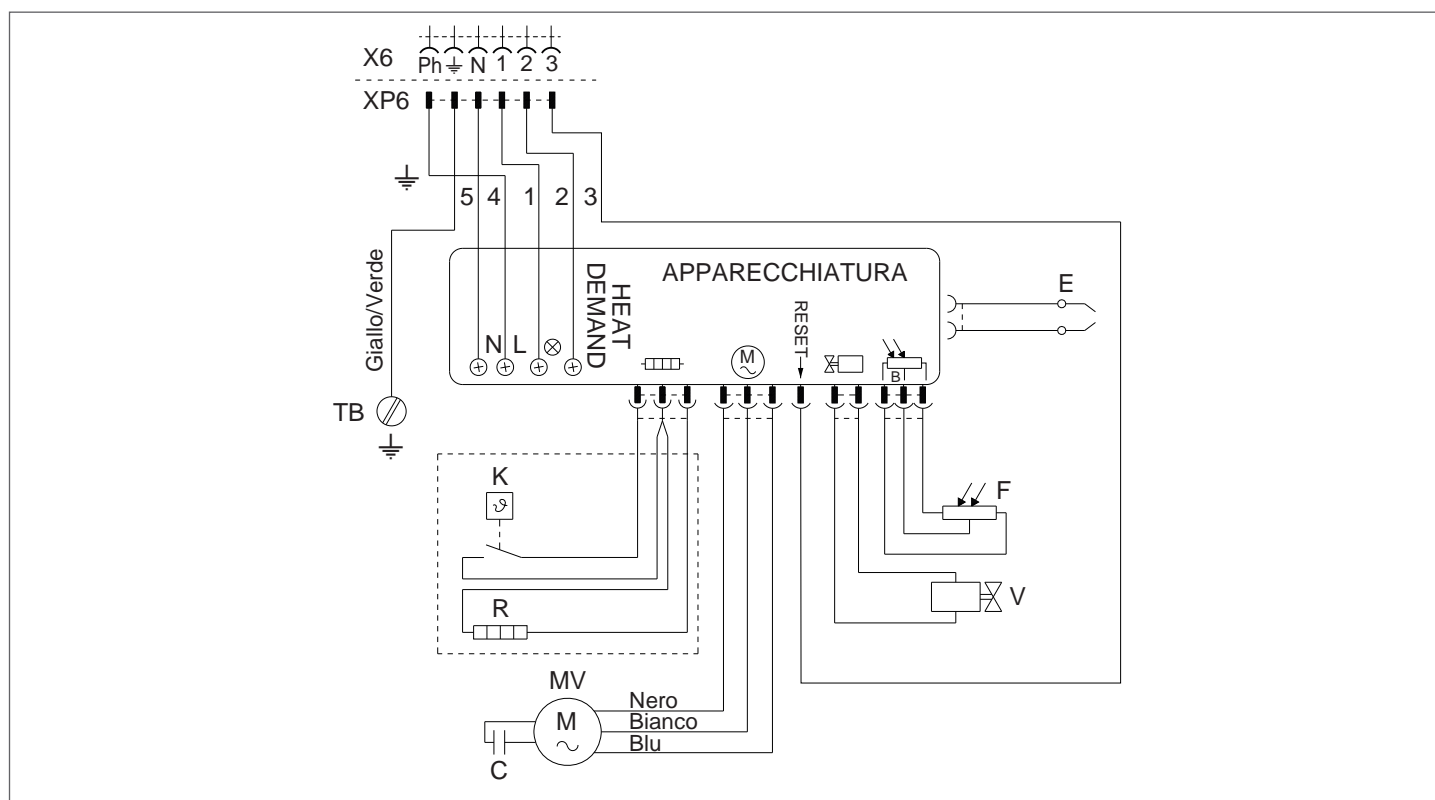
M01	Klemmleiste
PC/PI	Umwälzpumpe der Wärmeeinheit / Umwälzpumpe der Anlage (Par. 2033) (*)
AL	Alarm-Fernsteuerung (Par. 2031)
INAIL	INAIL-Sicherheiten (Par. 2029)
PWM-GND	PWM-Steuerausgang für Umwälzpumpe (Par. 2059-2060)
PO	Uhrzeit-Programmierer (Par. 2027-2045) (**)
0-10V	Eingang 0-10V (Par. 1063-2001-2025-2026)
TA	Raumthermostat (Par. 2001)
OT	OpenTherm (Par. 2001)
SE	Externe Sonde (Par. 2001)
SB	Sonde/Thermostat für Boiler (Par. 2035)
SS/CCS	Systemsonde / Kaskadenregelsonde (Par. 2088)
FL	Durchflussmesser / Strömungsschalter (Par. 2027)
ZONEN	Modbus Zone
BMS	Modbus
IG	Hauptschalter
C	Erdleitungszuführung
F	Leitungssicherung 6,3 A-T
VD	3-Wege-Ventil
VIC	Heizöl-Abfangventil (Par. 2030)
M02	Klemmleiste
L	Lichtschiene
SCH1	Hauptleiterplatte
B	Brenner
BE09	Platine Relais-Schnittstelle
SR	Rücklauffühler
SM	Vorlauffühler
SF	Abgasfühler

TF	Abgasthermostat
TS	Sicherheitsthermostat
TP	Druckgeber
SCH2	Leiterplatte Display und Steuerungen

(*) Verbindung Umwälzpumpe und PWM-Steuerung durch den Installateur.
()** Funktion nur mit Boilersonde (nicht am Boilerthermostat anwendbar).

br	braun
b	blau
r	rot
w	weiß
bl	schwarz
y/g	gelb/grün
y	blinkend
gr	grau
g	blinkend
o	orange
p	rosa
pl	lila

2.12.1 Brennerschaltplan



C	Kondensator
E	Elektroden
F	Flammenfühler
K	Freigabethermostat für Start nach dem Vorheizen
MV	Gebäsemotor

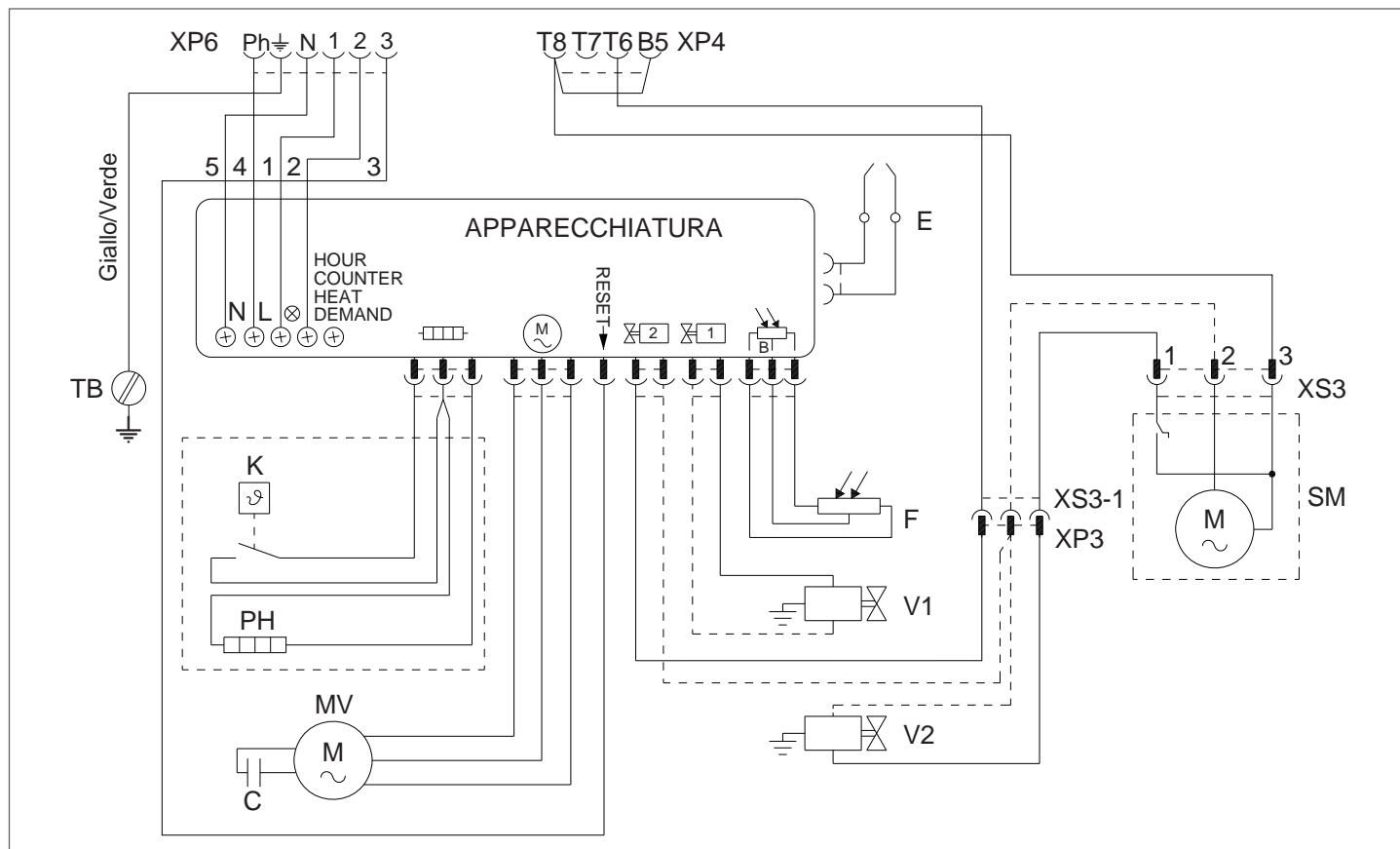
R	Heizelement
TB	Erdung - Brenner
V	Heizölventil
X6	6-poliger Stecker
XP6	6-polige Steckdose

M01	Klemmleiste
PC/PI	Umwälzpumpe der Wärmeeinheit / Umwälzpumpe der Anlage (Par. 2033) (*)
AL	Alarm-Fernsteuerung (Par. 2031)
INAIL	INAIL-Sicherheiten (Par. 2029)
PWM-GND	PWM-Steuerausgang für Umwälzpumpe (Par. 2059-2060)
PO	Uhrzeit-Programmierer (Par. 2027-2045) (**)
0-10V	Eingang 0-10V (Par. 1063-2001-2025-2026)
TA	Raumthermostat (Par. 2001)
OT	OpenTherm (Par. 2001)
SE	Externe Sonde (Par. 2001)
SB	Sonde/Thermostat für Boiler (Par. 2035)
SS/CCS	Systemsonde / Kaskadenregelsonde (Par. 2088)
FL	Durchflussmesser / Strömungsschalter (Par. 2027)
ZONEN	Modbus Zone
BMS	Modbus
IG	Hauptschalter
C	Erdleitungszuführung
F	Leitungssicherung 6,3 A-T
VD	3-Wege-Ventil
VIC	Heizöl-Abfangventil (Par. 2030)
M02	Klemmleiste
L	Lichtschiene
SCH1	Hauptleiterplatte
B	Brenner
R1	NO Relais zweite Brennerstufe
R2	NO Relais Fernüberwachung Alarm
BE09	Platine Relais-Schnittstelle

SR	Rücklauffühler
SM	Vorlauffühler
SF	Abgasfühler
TF	Abgasthermostat
TS	Sicherheitsthermostat
TP	Druckgeber
SCH2	Leiterplatte Display und Steuerungen
(*)	Verbindung Umwälzpumpe und PWM-Steuerung durch den Installateur.
(**)	Funktion nur mit Boilersonde (nicht am Boilerthermostat anwendbar).

br	braun
b	blau
r	rot
w	weiß
bl	schwarz
y/g	gelb/grün
y	blinkend
gr	grau
g	blinkend
o	orange
p	rosa
pl	lila

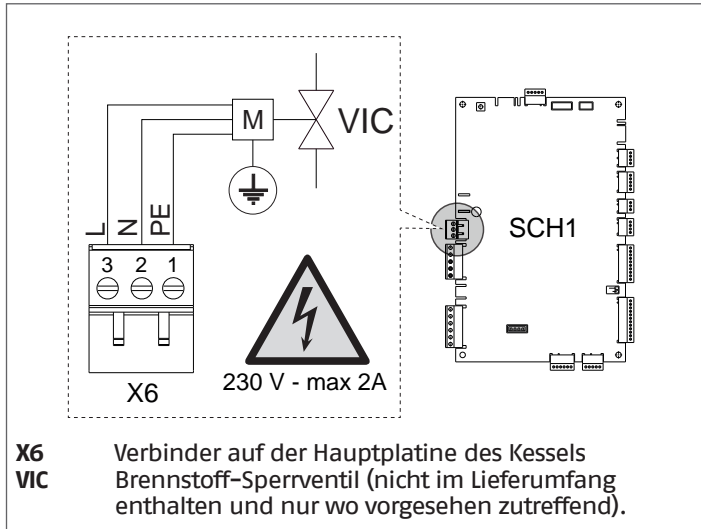
2.12.2 Brennerschaltplan



C	Kondensator
E	Elektroden
F	Flammenfühler
K	Freigabethermostat für Start nach dem Vorheizen
MV	Gebälsemotor
PH	Heizelement

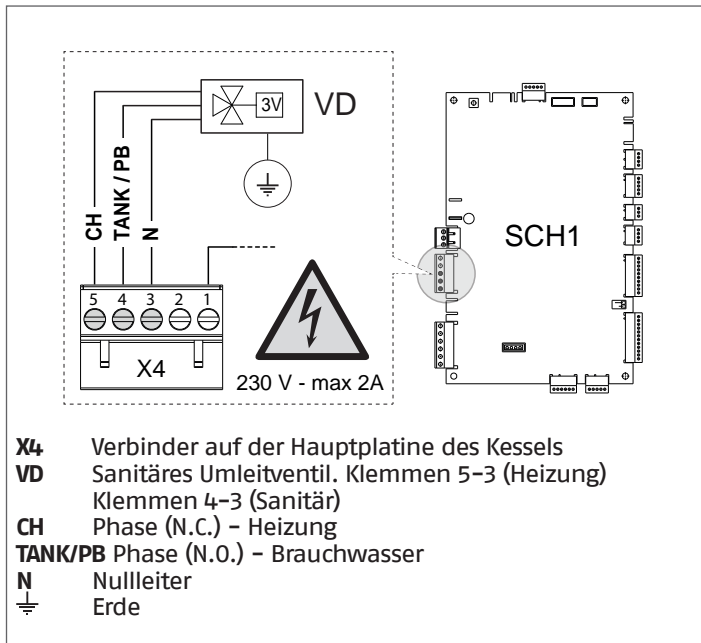
SM	Stellantrieb für Klappenöffnung
TB	Erdung des Brenners
V1	Heizölventil 1. Stufe
V2	Heizölventil 2. Stufe
XP..	Steckdose

Brennstoff-Sperrventil (nicht mitgeliefert)

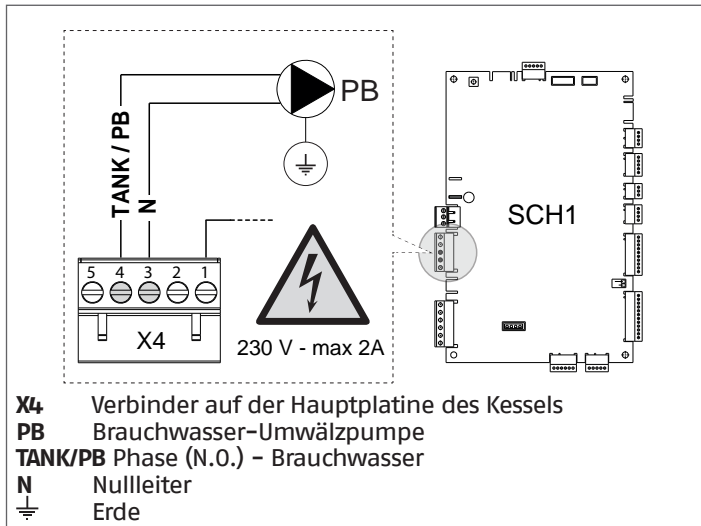


⚠ Kontrollieren Sie, dass am Parameter 2030 der Wert 1 (Default) eingestellt ist. Wenn die Nachlüftungsdauer des Brenners verändert wird, muss am Parameter 2079 ein Wert (in Sekunden) \geq als der am Brenner eingestellte Wert eingestellt werden.

Umlenkventil VD (nicht enthalten)



Kesselpumpe PB (nicht enthalten)

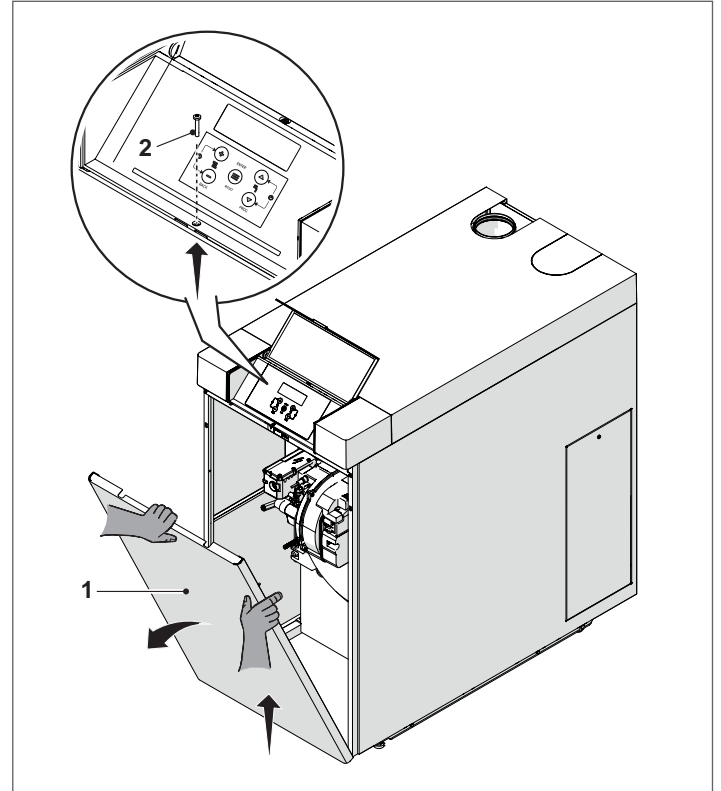


2.13 Stromanschlüsse

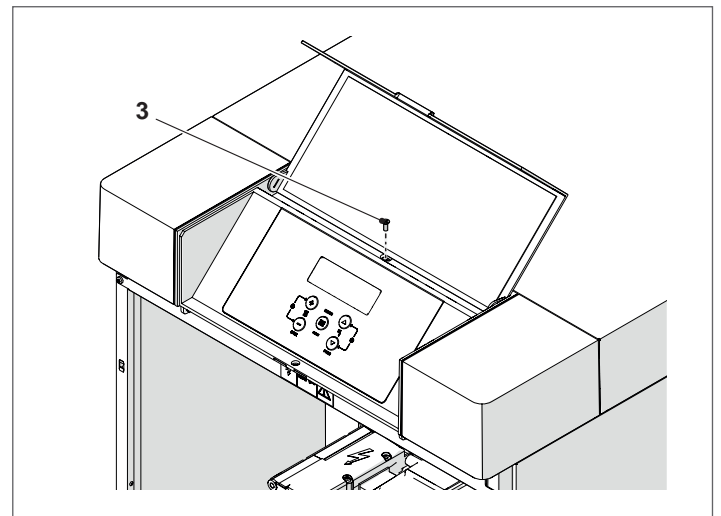
Das Heizgerät **INSIEME EVO COND LN** wird werkseitig komplett verdrahtet und muss nur an das Stromnetz, den Raumthermostat und alle anderen Komponenten des Systems angeschlossen werden.

Zugriff auf die Klemmenleiste der Bedienungsblende:

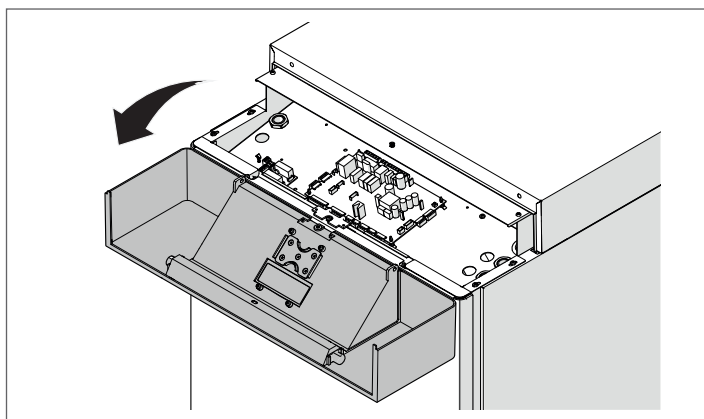
- öffnen Sie die Tür des Bedienfeldes und entfernen Sie die Befestigungsschraube (2);
- entfernen Sie die Frontplatte (1), indem Sie sie auf sich zu ziehen und anheben;



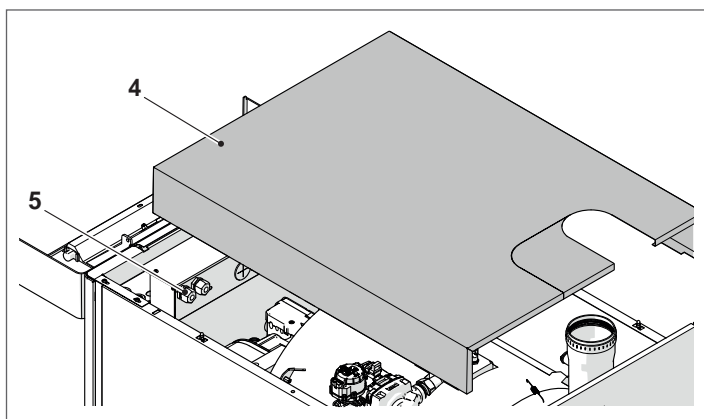
- entfernen Sie die Befestigungsschraube (3) an der Oberseite des Bedienfelds;



- schließen Sie die Tür und drehen Sie das Bedienfeld nach außen;



- Heben Sie die obere Platte (4) an und stecken Sie die externen Anschlusskabel durch die vorgesehenen Kabeldurchführungen (5);



- die elektrischen Anschlüsse gemäß den nachstehenden Schaltplänen durchführen;

230 V - 50 Hz TA OT SE

	L	N	PE																		
M01	⊗	⊗	⊗	⊗	⊗	⊗	⊗	⊗	⊗	⊗	⊗	⊗	⊗	⊗	⊗	⊗	⊗	⊗	⊗	⊗	
	1	2	3	4	...	17	18	19	20	21	22	...									

Anschlüsse durch den Installateur

L Phase
N Nullleiter
PE Erde
TA Raumthermostat
OT OpenTherm
SE Außenfühler

HINWEIS Die Anschlüsse TA/OT/SE müssen potentialfrei sein.

- nachdem die elektrischen Anschlüsse vorgenommen wurden, die Komponenten unter Befolgung der beschriebenen Schritte in umgekehrter Reihenfolge wieder zusammenbauen.

- ⚠** Vorschriften:
 - Einbau eines allpoligen Leistungsschutz-/Trennschalters gemäß CEI-EN (mindestens 3mm Kontaktöffnung)
 - Anschlussfolge L1 (Phase) - N (Nullleiter). Der Erdleiter muss ca. 2cm länger sein als die Versorgungsleiter
 - Kabelquerschnitt größer gleich 1,5 mm², Kabel komplett mit Kabelschuhen
 - Strompläne in vorliegender Anleitung für jeden elektrischen Eingriff
 - Anschluss des Geräts an eine wirksame Erdungsanlage.

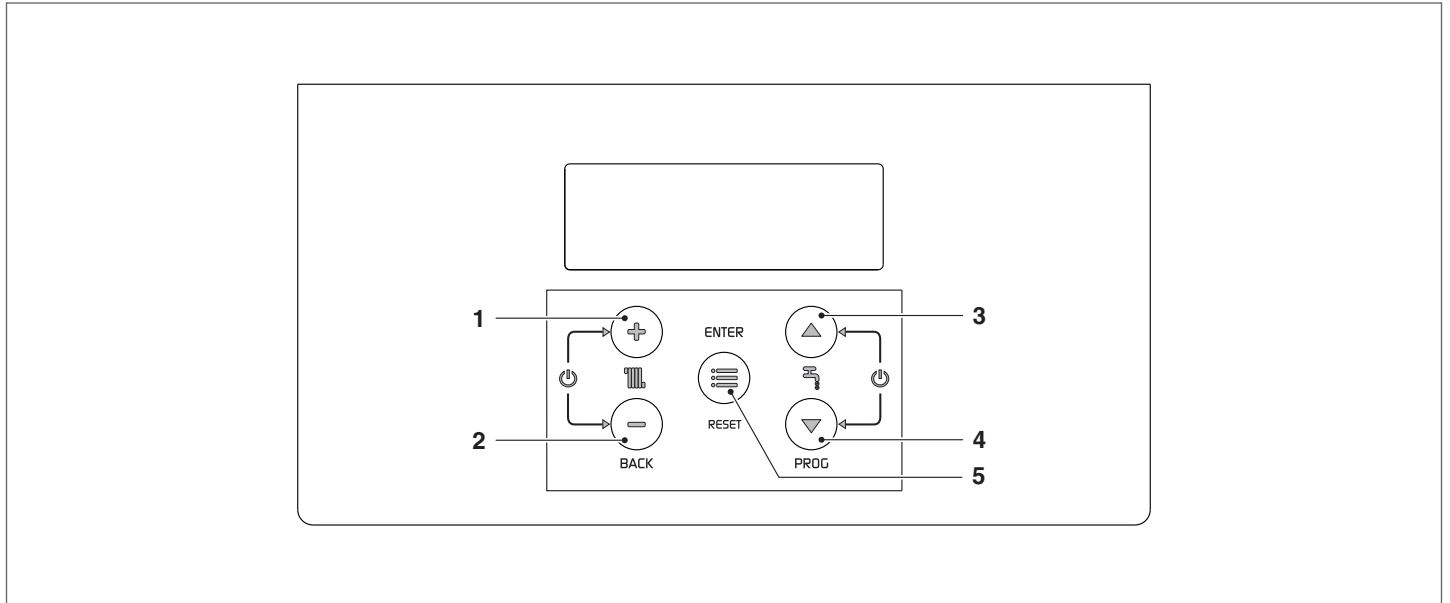
⊖ Die Erdung des Geräts über ein beliebiges Rohr ist verboten.

⊖ Es ist verboten, die Versorgungskabel und die Kabel von Raumthermostat/Wärmeanforderung in der Nähe heißer Oberflächen (Vorlaufrohre) zu führen. Falls eine Berührung von Teilen mit einer Temperatur von mehr als 50 °C möglich ist, ist ein geeigneter Kabeltyp zu verwenden.

Der Hersteller haftet nicht für Schäden durch mangelnden Erdschluss des Geräts oder durch Missachtung der Angaben in den Stromplänen.

2.14 Menü-Navigation

Beim Einschalten oder wenn länger als 4 Minuten keine Taste gedrückt wurde, befindet sich das Display im Modus „Standardanzeige“ und gibt allgemeine Informationen zur Bedienung des Geräts.



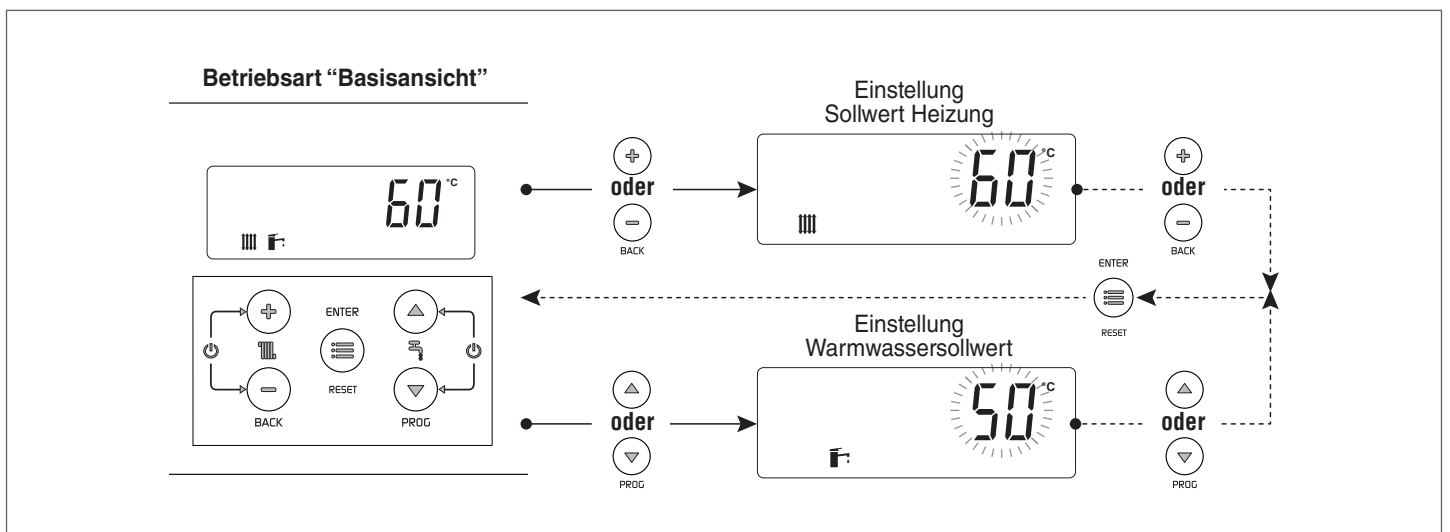
In dieser Betriebsart haben die Tasten folgende Funktionen:

Nr.	Auswahl-taste	Funktion
1	"+"	Erhöht den Sollwert der Heizung (wenn aktiv/verfügbar)
2	"-"	Senkt den Sollwert der Heizung (wenn aktiv/verfügbar)
3	"▲"	Erhöht den Sollwert des BWW (wenn verfügbar)
4	"▼"	Verringert den Sollwert des BWW (wenn verfügbar)
5	„ENTER/RESET“	Ruft den Modus „Menü“ auf Wird sie länger als 5 Sekunden gedrückt, wird ein Fehler permanent zurückgesetzt (Loc)

Zusätzliche Funktionen:

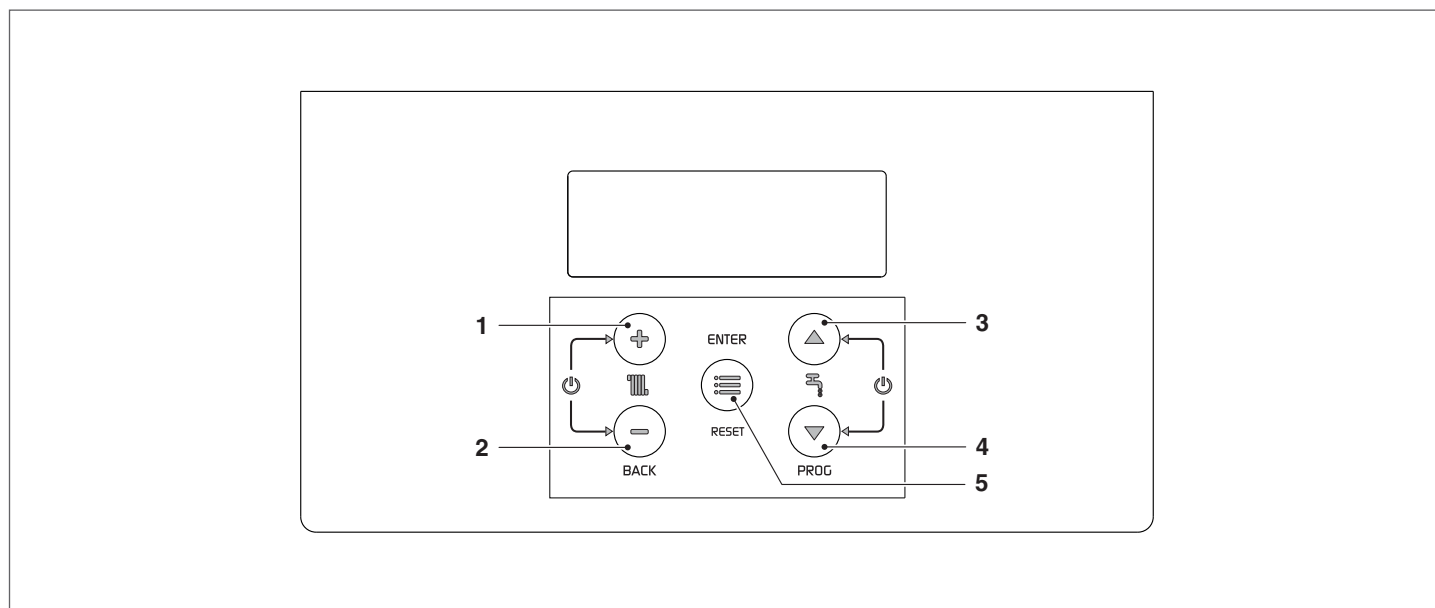
Auswahl-taste	Funktion
„+“ mit „-“	Wechselt in den Ein/Aus-Modus der Heizfunktion
„▲“ + „▼“	Wechselt in den Ein/Aus-Modus der WW-Erzeugungsfunktion

⚠ Weitere Informationen finden Sie im Absatz „Aktivieren/Deaktivieren der Heizfunktion“ auf Seite 52.



Auswahl eines Menüs

Durch Drücken der Taste „ENTER/RESET“ in den „Menü-Modus“ wechseln. Die Ziffern auf dem kleinen Display zeigen „0000“ an und das ist das erste aufrufbare Menü.



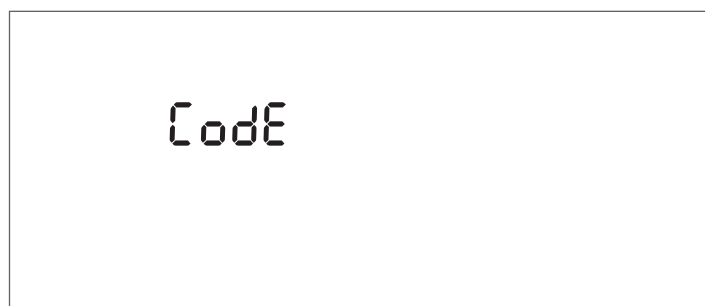
In dieser Betriebsart haben die Tasten folgende Funktionen:

Nr.	Auswahltaste	Funktion
1	"+"	Verlässt ein Menü oder annulliert die Änderung eines Parameters
2	"-"	Verlässt ein Menü oder annulliert die Änderung eines Parameters
3	"▲"	Wählt das nächste Menü aus oder erhöht den Wert eines Parameters
4	"▼"	Wählt das vorhergehende Menü aus oder verringert den Wert eines Parameters
5	„ENTER/RESET“	Ruft das/den ausgewählte/n Menü/Parameter auf oder bestätigt die Änderung eines Parameters

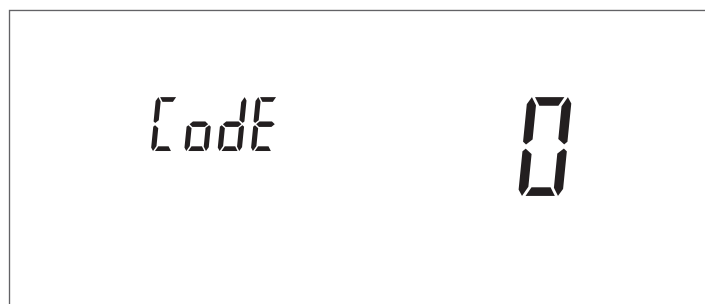
2.15 Eingabe des Passworts

Für den Zugriff auf die für den INSTALLATEUR bestimmten Parameter muss ein Passwort eingegeben werden:

- Drücken Sie die Taste „ENTER/RESET“ und wählen Sie „Code“ über die „▲“ und „▼“.



- Zum Bestätigen, die Taste „ENTER/RESET“ drücken




- Drücken Sie die Tasten „▲“ und „▼“, um den gewünschten Modus zu wählen
- Sobald der gewünschte Wert erreicht ist, die Taste „ENTER/RESET“ drücken, um den eingegebenen Wert zu bestätigen

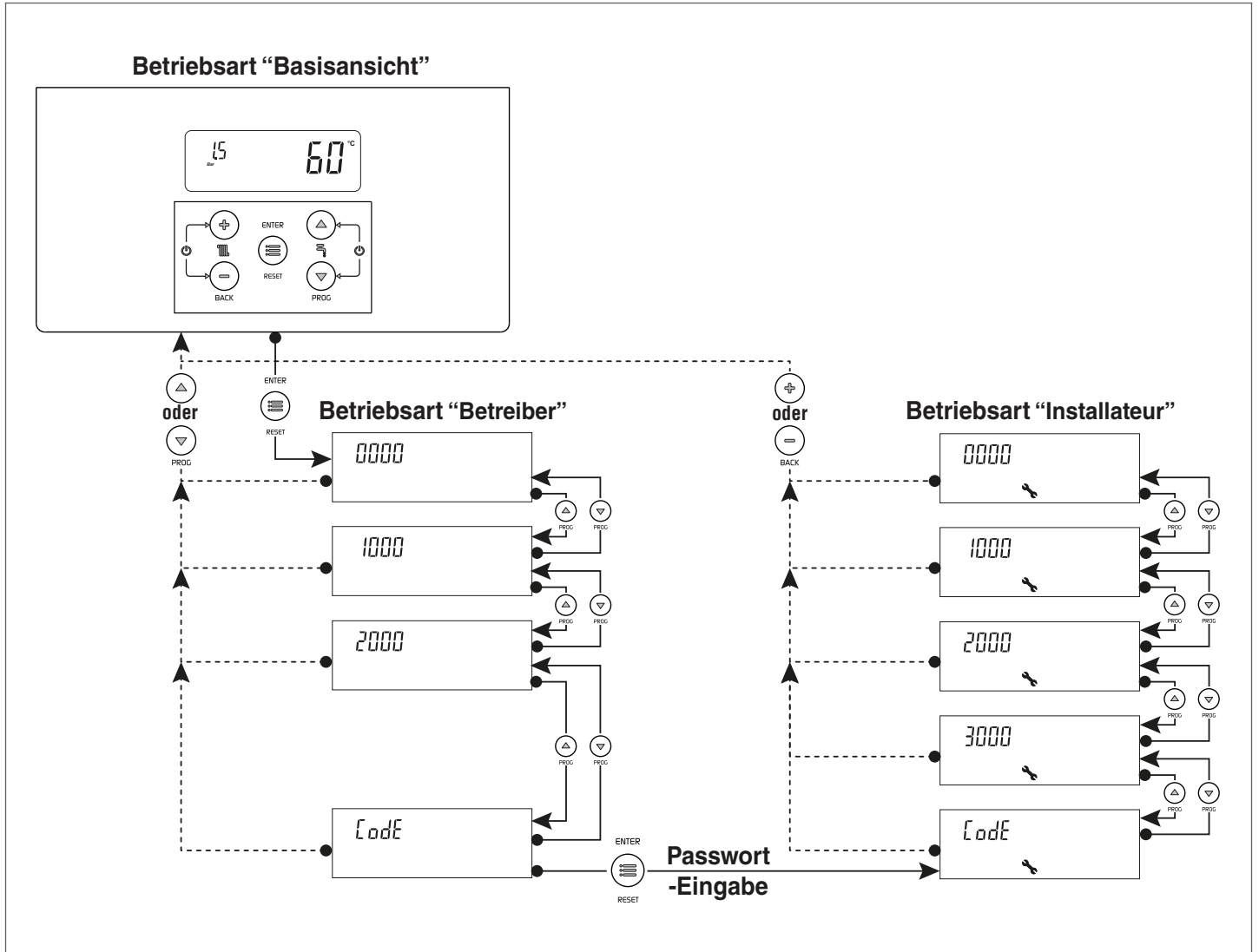
Nach Eingabe eines INSTALLATEUR-Passworts werden auch die entsprechenden Menüs und Parameter angezeigt.

Im System sind drei Zutrittstypen vorgesehen:

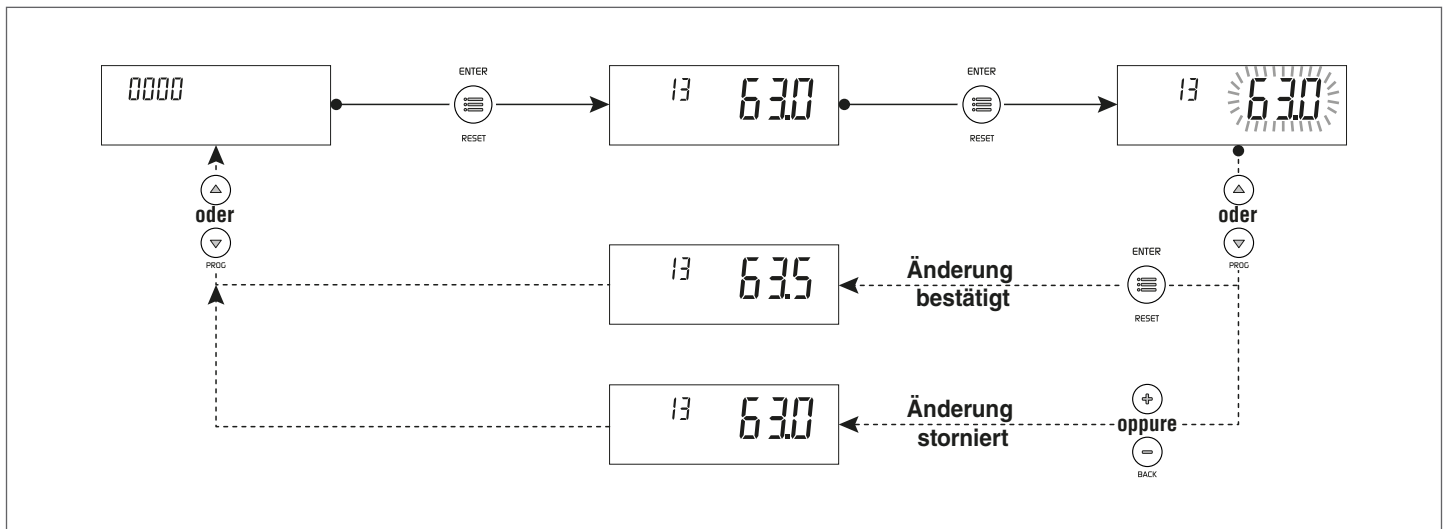
- BENUTZER: kein Passwort
- INSTALLATEUR: Passwort 18

! Nach Eingabe des Passworts erscheint am Display das Symbol  und wird so lange angezeigt, bis Sie mit der Visualisierung und/oder Parametrierung fortfahren. Nach einigen Minuten der Inaktivität des Displays muss es wieder eingegeben werden.

2.16 Navigationsbaum



Beispiel Parametereingabe



2.17 Parameterliste

! Je nach Zugriffsebene (Benutzer, Installateur) und Konfiguration des Heizgeräts können Programmierzeilen ausgeblendet werden.

Zugriffsebene:
 U: Betreiber
 I: Installateur

! Die Parameter der Installateur-Ebene dürfen nur vom technischen Kundendienst geändert werden **RIEHO**.

Legende:

ACS Warmwasser

AT Direktkreislauf hohe Temperatur

BT Mischkreislauf niedrige Temperatur

AFS Kaltwasser

OT OpenTherm

SA Raumfühler

SE Außenfühler

TA Raumthermostat

Menü	Par. Nr.	Beschreibung	Bereich	Werksseitige Einstellung INSIEME EVO COND LN	UM	Zugang
Hauptmenü						
0000	013	Schnelle Einstellung des Sollwerts Heizung Direktzone/ Zone 1 im Heizmodus 0 und 3. Durch den Anschluss des Zonenregelungszubehörs kann mit diesem Parameter der Sollwert der Direktzone/Zone 1 schnell geändert werden. Dieser Parameter ändert gleichzeitig den Wert des Par. 2103.	Siehe Par. 2103	Siehe Par. 2103	°C	U
0000	023	Schnelle Einstellung des Sollwerts Heizung Zone 2 im Heizmodus 0 und 3. Durch den Anschluss des Zonenregelungszubehörs kann mit diesem Parameter der Sollwert der Zone 2 schnell geändert werden. Dieser Parameter ändert gleichzeitig den Wert des Par. 2203.	Siehe Par. 2203	Siehe Par. 2203	°C	U
0000	033	Schnelle Einstellung des Sollwerts Heizung Zone 3 im Heizmodus 0 und 3. Durch den Anschluss des Zonenregelungszubehörs kann mit diesem Parameter der Sollwert der Zone 3 schnell geändert werden. Dieser Parameter ändert gleichzeitig den Wert des Par. 2303.	Siehe Par. 2303	Siehe Par. 2303	°C	U
0000	047	Schnelle Einstellung des WW-Sollwerts mit Warmwasserspeicher Dieser Parameter ist nur sichtbar mit Par. 2035 = 1	Siehe Par. 2047		°C	U
0000	200	Test-Modus 0 = Keine Aktion 1 = Hält die Schornstiefeger-Funktion an 2 = Startet die Schornstiefeger-Funktion	0...2	0		I
0000	201	Stoppt die Entlüftungsfunktion 0 = Keine Wirkung 1 = Stoppt die Entlüftung Nur sichtbar, wenn die Entlüftung läuft	0...1	0		U
0000	901	Temperatureinheit 0 = °C 1 = °F	0...1	0		I
0000	902	Maßeinheit Druckmessung 0 = BAR 1 = PSI	0...1	0		I
Info Menü						
1000	1001	Vorlauftemperatur			°C	U
1000	1002	Warmwassertemperatur			°C	U
1000	1004	Außentemperatur			°C	U
1000	1006	Die Rauchtemperatur anzeigen			°C	U
1000	1007	Rücklauftemperatur			°C	U
1000	1033	Anlagendruck			bar	U
1000	1056	Betriebsstunden im Heizmodus insgesamt			h x 10	U
1000	1057	Betriebsstunden im Brauchwassermodus insgesamt			h x 10	U
1000	1058	Betriebsstunden insgesamt			h x 10	U
1000	1062	Den Durchfluss des Durchflussmessers anzeigen Anzeige nur sichtbar mit Par. 2027 = 1			l/min.	U
1000	1063	Eingangssignal 0-10V			V	U
1000	1090	Tageszähler bis zur nächsten Wartung (wenn abgelaufen, wird ein negativer Wert angezeigt) Wenn der Wert < 15 ist, blinkt die Wartungsleuchte auf			Tage	U
1000	1101	Vorlauftemperatur Direktzone/Zone 1			°C	U

Menü	Par. Nr.	Beschreibung	Bereich	Werksseitige Einstellung INSIEME EVO COND LN	UM	Zugang
1000	1102	Raumtemperatur Direktzone/Zone 1			°C	U
1000	1112	Sollwert Heizung Zone 1			°C	U
1000	1201	Vorlauftemperatur Zone 2			°C	U
1000	1202	Raumtemperatur Zone 2			°C	U
1000	1212	Sollwert Heizung Zone 2			°C	U
1000	1301	Vorlauftemperatur Zone 3			°C	U
1000	1302	Raumtemperatur Zone 3			°C	U
1000	1312	Sollwert Heizung Zone 3			°C	U
Allgemeine Heizungseinstellungen						
2000	2001	Betriebsart Heizung 0 = Betrieb mit festem Sollwert und Raumthermostat 1 = Betrieb mit Klimakurve und Raumthermostat 2 = Dauerbetrieb mit Klimakurve und Nachtsenkung mit Raumthermostat 3 = Dauerbetrieb mit festem Sollwert und Nachtsenkung mit Raumthermostat 4 = Betrieb mit variablem Sollwert und 0-10V Eingangssignal	0...4	0		I
2000	2005	Nachlaufzeit der Umwälzpumpe im Heizmodus	10...900	120	Sek.	I
2000	2007	Abschalthysterese im Heizmodus	0...5	3	°C	I
2000	2008	Zündhysterese im Heizmodus	0...5	3	°C	I
2000	2009	Neuzündungszeit des Brenners Legt die Wartezeit für einen weiteren Neustart nach einer Abschaltung, unabhängig von der Minderung der Vorlauftemperatur fest. Unterschreitet sie den im Par. 2010 eingestellten Wert, wird das Heizgerät wieder eingeschaltet.	10...900	180	Sek.	I
2000	2010	Temperaturunterschied für den Neustart des Brenners Legt den Temperaturunterschied fest, unter dem der Brenner neu gestartet wird, unabhängig von der im Par. 2009.	0...20	16	°C	I
2000	2011	Temperaturdifferenz zur Deaktivierung der zweiten Stufe des Brenners in der Heizphase Dieser Parameter ist nur bei Heizkesseln mit zweistufigem Brenner anzeigbar	0...10	5	°C	I
2000	2012	Zündungshysterese zweite Stufe des Brenners in Heizphase Dieser Parameter ist nur bei Heizkesseln mit zweistufigem Brenner anzeigbar	0...10	5	°C	I
2000	2013	Temperaturdifferenz zur Deaktivierung der zweiten Stufe des Brauchwasserbrenners Dieser Parameter ist nur bei Heizkesseln mit zweistufigem Brenner anzeigbar	0...10	5	°C	I
2000	2014	Zündungshysterese zweite Stufe des Brauchwasserbrenners Dieser Parameter ist nur bei Heizkesseln mit zweistufigem Brenner anzeigbar	0...10	5	°C	I
2000	2016	PID-Proportionalanteil Heizpumpe	0...100	20		I
2000	2017	Integrativer Teil PID-Heizpumpe	0...600	50		I
2000	2018	PID-Ableitungsteil Heizungspumpe	0...100	50		I
2000	2019	Minstdurchfluss am Heizungsdurchflussmesser Bei Einstellung eines Wertes = 0 wird die Funktion deaktiviert	0...200	5	l/min.	I
2000	2020	Art Durchflussmesser 1= HUBA DN15 2= HUBA DN20 3= HUBA DN25 4= HUBA DN32	1...4	1		I
2000	2021	Tage bis zur nächsten Wartung (Kundendienst) Service Reminder		365	Tage	U
2000	2022	Diese Funktion erinnert den Bediener daran, dass die programmierte Wartung am Heizkessel durchgeführt werden muss, nach Ablauf der Tage aus Par. 2021 0 = Funktion wird deaktiviert 1 = Funktion wird aktiviert 2 = Setzt den Tageszähler bis zur nächsten Wartung auf Null	0...2	0		U
2000	2023	Mindest-Sollwert Heizung	20,Par. 2024	20	°C	I
2000	2024	Max. Sollwert Heizung	Par. 2023,90	82	°C	I
2000	2025	Mindestspannung am Eingang 0-10 V im Heizmodus Par. 2001=4	0...10	1	V	I
2000	2026	Höchstspannung am Eingang 0-10 V im Heizmodus Par. 2001=4	0...10	9	V	I

Menü	Par. Nr.	Beschreibung	Bereich	Werksseitige Einstellung INSIEME EVO COND LN	UM	Zugang
2000	2027	Programmierbarer Eingang 2 0 = Deaktiviert 1 = Heizkessel-Durchflussmesser 2 = Heizkessel-Durchflusswächter 3 = Funktion nicht aktiv	0...3	0		I
2000	2028	Programmierbarer Eingang 1 0 = Deaktiviert 1 = Druckmessgerät (mit vorübergehendem und Daueralarm) 2 = Druckmessgerät (ohne Alarmer) (*) (*) Nur verwenden, wenn die Anlage mit Tiefdruck arbeitet (Leitungen offen)	0...2	1		I
2000	2029	Programmierbarer Eingang 8 0 = Deaktiviert 1 = Druckschalter für Heizbetrieb	0...1	1		I
2000	2030	Programmierbarer Ausgang 1 0 = Deaktiviert 1 = Ausgang des Heizöl-Abfangventil-Relais aktiv (VIC)	0...1	1		I
2000	2031	Programmierbarer Ausgang 3 0 = Deaktiviert 1 = Fernalarm aktivieren	0...1	1		I
2000	2032	Programmierbarer Ausgang 2 0 = Deaktiviert 1 = 3-Wege-Ventil mit Warmwasserboiler vor Trenner 2 = 3-Wege-Ventil mit sofortiger Warmwasserbereitung 3 = Boilerpumpe für Warmwasserbereitung (siehe Etikett im Schaltschrank des Heizkessels)	0...3	0		I
2000	2033	Programmierbarer Ausgang 4 1 = Umwälzpumpe der Wärmeeinheit 2 = Anlagen-Umwälzpumpe	0...2	1		I
2000	2059	Mindestwert zur Modularisierung der Umwälzpumpe bei Heizimpuls	0...Par. 2060	40	%	I
2000	2060	Maximalwert zur Modularisierung der Umwälzpumpe bei Heizimpuls	Par. 2059...100	100	%	I
2000	2078	Einstellung des Service-Stundenzählers (Wartung) 0 = Arbeitsstunden des Gasbrenners 1 = Arbeitsstunden des Heizkessels	0...1	0		U
2000	2079	Schließzeitverzögerung des Heizöl-Abfangventils (VIC) Wenn der Brenner sich ausschaltet, bleibt das Heizöl-Abfangventil für eine durch diesen Parameter bestimmte Zeit offen	0...180	60	Sek.	I
2000	2080	Therm. Desinfektionsfunktion 0 = deaktiviert 1 = täglich 2 = wöchentlich	0...2	0		I
2000	2088	Funktion nicht aktiv				I
2000	2090	Entlüftungsfunktion 0 = deaktiviert 1 = aktiviert	0...1	1		I
2000	2091	Anzahl der Entlüftungszyklen Jeder Zyklus sieht zwei ON/OFF Sequenzen vor: 10 Sekunden ON, 10 Sekunden OFF. Die Werkeinstellung sieht 2 Entlüftungszyklen jedes Mal vor, wenn die Entlüftungsfunktion aktiviert wird. 1. Zyklus: Das 3-Wege-Umleitventil des Heizkessels geht in die Position Heizen und die Umwälzpumpe des Heizkessels schaltet 10 Sekunden ein, 10 Sekunden aus, 10 Sekunden wieder ein und 10 Sekunden wieder aus. Dieser Zyklus dauert 40 Sekunden. 2. Zyklus: Dieser fängt nach Abschluss des 1. Zyklus an. Das 3-Wege-Umleitventil geht in die Position Warmwasserbereitung und die Umwälzpumpe wiederholt die ON/OFF-Schaltungen wie zuvor über eine Dauer von 40 Sekunden.	0...255	2		I
2000	2092	Wiederholungen des Entlüftungszyklus Dieser Parameter definiert die Anzahl an Wiederholungen für jeden Entlüftungszyklus, eingestellt im Par. 2091. Die Sequenz des Entlüftungszyklus wird entsprechend der in diesem Parameter eingestellten Wert wiederholt. Auf der Grundlage der Werkeinstellung der Parameter 2091= 2 und 2092= 10, dauert die Entlüftungsfunktion insgesamt 800 Sekunden (10 x 2 Zyklen je 40 Sek.).	0...255	10		I

Menü	Par. Nr.	Beschreibung	Bereich	Werkseitige Einstellung INSIEME EVO COND LN	UM	Zugang
2000	2093	Konfiguration der Raumthermostat-Nutzung (TA) mit OpenTherm-Anschluss (OT) 0 = Verwendet die OT-Datenübertragung. Die Wärmeaufforderung und der Sollwert werden über OpenTherm übermittelt. 1 = Verwendet den Raumthermostat (TA) zur Wärmeaufforderung und OT zur Übertragung des Sollwertes der Heizkesselanfrage. (* Durch Einstellung des Parameters = 1 in einem mit Zonenventilen verwalteten Heizsystem, in dem es für jedes Ventil eine OT-Raumtemperaturregelung gibt, steuert die OT-Raumtemperaturregelung das Öffnen und Schließen des jeweiligen Ventils (Zone) und des Endschalters an der TA-Klemme des Kessels. Somit wird das ON/OFF der Wärme-reglung gesteuert. Wenn beide Anforderungen (OT und TA) aktiv sind, wird der OT-Antrag ausgeführt.	0...1	0		I
Einstellungen Heizung Direktzone / Zone 1						
2000	2103	Sollwert Direktzone/Zone 1 im Heizmodus Par. 2001= 0 und 3 Die Einstellung des Heizgeräts bestimmt den Kesselsollwert im Heizmodus mit dem höchsten Wert unter den Anforderungen aller aktiven Zonen (Par. 1101, 1201, 1301) Wenn Zone 1 als gemischt konfiguriert ist, wird der am Parameter eingestellte Wert als Sollwert verwendet 1112	Wenn Zone 1 nicht freigegeben ist: (Par. 2121) Wenn Zone 1 freigegeben ist: BT: (Par. 2121, 45) AT: (Par. 2121)	70 (AT) 45 (BT)	°C	U
2000	2119	Sollwert Heizung direkte Zone / Zone 1 bei minimaler Außentemperatur	Wenn Zone 1 nicht freigegeben ist: (Par. 2121) Wenn Zone 1 freigegeben ist: BT: (Par. 2121, 45) AT: (Par. 2121)	82 (AT) 45 (BT)	°C	I
2000	2120	Minimale Außentemperatur Direktzone/Zone 1 Legt die minimale Außentemperatur, der der maximale Sollwert Heizung zugewiesen werden muss, fest - Par. 2119	-20...5	-20	°C	I
2000	2121	Sollwert Heizung direkte Zone/Zone 1 bei maximaler Außentemperatur (Par. 2122) Stellt den minimalen Sollwert Heizung ein, wenn die Außentemperatur dem im Parameter 2122 (Grundaußentemperatur) eingestellten Wert entspricht	Wenn Zone 1 nicht freigegeben ist: (Par. 2119) Wenn Zone 1 freigegeben ist: BT: (20, Par. 2119) AT: (Par. 2119)	30 (AT) 20 (BT)	°C	I
2000	2122	Maximale Außentemperatur Direktzone/Zone 1 Stellt die Außentemperatur ein, bei der der Kesselsollwert entsprechend dem im Parameter definierten Wert reduziert werden muss 2121	5...30	20	°C	I
2000	2125	Sommer-/Winterumschaltung direkte Zone/Zone 1 Stoppt die Heizanforderung, wenn die Außentemperatur über diesem Sollwert liegt	0...35	20	°C	I
2000	2130	Paralleles Versetzen der Klimakurve Direkte Zone/Zone 1	-10...10	0	°C	U
2000	2131	Kompensation der Außentemperatur mildes Klima direkte Zone/Zone 1	0...20	0	°C	I
2000	2132	Nennwert Raumtemperatur direkte Zone/Zone 1 Beim Anschluss eines OpenTherm-Raumthermostaten (OT) an das Heizgerät oder an Zonenregelungszubehör wird dieser Parameter nicht verwendet	5...35	20	°C	I
2000	2133	Nacht-Sollwertabsenkung Direkt-Zone / Zone 1 im Heizbetrieb Par. 2001= 2 oder 3 Definiert, um wie viel Grad der Heizungs-Sollwert gesenkt wird, wenn der Raumthermostat (TA)-Kontakt geöffnet wird Die Minderung der Vorlauftemperatur betrifft alle aktiven Heizzonen und jeder Zonenregler muss die Klemme TA überbrückt haben, um verwendet zu werden.	0...10	4	°C	I
2000	2134	Kompensationsfaktor der Außentemperatur direkte Zone/Zone 1	0...100	50	%	I
2000	2135	Schließzeit des Mischventil Zone 1	0...240	140	Sek.	I
2000	2136	PID P Mischventil Zone 1	0...99	5		I
2000	2137	PID I Mischventil Zone 1	0...99	10		I
2000	2138	Ventilbetriebszeit Zone 1	0...255	2	Sek. x 10	I

Menü	Par. Nr.	Beschreibung	Bereich	Werkseitige Einstellung INSIEME EVO COND LN	UM	Zugang
2000	2139	Sollwert-Anstieg Zone 1 Erhöht den Sollwert der Heizzone. Wenn der Sollwert der Zone z.B. 40°C beträgt, wird der an den Kessel gesendete Wärmebedarf um 5°C erhöht (Werkeinstellung), so dass der für den Kessel erforderliche Wert 45°C beträgt. Nur gültig für Mischzone.	0...20	5	°C	I
2000	2140	Nachlaufzeit Umwälzpumpe Zone 1	0...240	30	Sek.	I
2000	2141	Überhitzungsschutz Vorlauftemperatur Zone 1	0...100	55	°C	I
2000	2142	Überwachungszeit Überhitzung Zone 1	0...240	0	Min.	I
2000	2143	Wartezeit Überhitzung Zone 1	0...240	2	Min.	I
2000	2144	Zeit Systemwiederherstellung Zone 1	0...240	2	Min.	I
2000	2500	Funktion nicht aktiv				I
2000	2501	Funktion nicht aktiv				I
3000	3100	Verwendung Regelungszubehör Zone 1 0 = Nein 1 = Ja Bei Verwendung des Regelungszubehörs Zone 1 sind die Eingänge TA und OT nicht freigegeben. Der TA-Eingang wird nur zur Aktivierung der Nachtsenkung in allen aktiven Zonen verwendet (Par. 2001 = 2 und 3)	0...1	0		I
3000	3101	Modus Zone 1 0 = direkt 1 = gemischt	0...1	0		I
Einstellung Heizung Zone 2						
2000	2203	Sollwert Heizung Zone 2 im Heizmodus 0 und 3 Die Einstellung des Heizgeräts bestimmt den Kesselsollwert im Heizmodus mit dem höchsten Wert unter den Anforderungen aller aktiven Zonen (Par. 1101, 1201, 1301) Wenn Zone 2 auf Gemisch eingestellt ist, wird der Sollwert aus Parameter 1212 verwendet.	BT: (Par. 2221, 45) AT: (Par. 2221)	70 (AT) 45 (BT)	°C	U
2000	2219	Maximaler Sollwert Heizung Zone 2 bei minimaler Außentemperatur	BT: (Par. 2221, 45) AT: (Par. 2221)	82 (AT) 45 (BT)	°C	I
2000	2220	Minimale Außentemperatur Zone 2 Legt die minimale Außentemperatur, der der maximale Sollwert Heizung zugewiesen werden muss, fest – Par. 2219.	-20...5	-20	°C	I
2000	2221	Minimaler Sollwert Heizung Zone 2 bei Basis-Außentemperatur (Par. 2222) Stellt den minimalen Sollwert Heizung ein, wenn die Außentemperatur dem im Parameter 2222 (Basis-Außentemperatur) eingestellten Wert entspricht.	BT: (20, Par. 2219) AT: (Par. 2219)	30 (AT) 20 (BT)	°C	I
2000	2222	Basis-Außentemperatur Zone 2 Stellt die Außentemperatur ein, bei der der Kesselsollwert entsprechend dem im Parameter 2221 definierten Wert reduziert werden muss.	5...30	20	°C	I
2000	2225	Sommer-/Winterumschaltung Zone 2 Sperrt den Heizabruf, wenn die Außentemperatur über diesem Setpoint liegt.	0...35	20	°C	I
2000	2230	Paralleles Versetzen der Klimakurve Direkte Zone/Zone 1	-10...10	0	°C	U
2000	2231	Kompensation der Temperatur mildes Klima Zone 2	0...20	0	°C	I
2000	2232	Nennwert Raumtemperatur Zone 2 Beim Anschluss eines OpenTherm-Raumthermostaten (OT) an Zonenregelungszubehör wird dieser Parameter nicht verwendet.	5...35	20	°C	I
2000	2233	Sollwertabsenkung Zone 2 nachts im Heizbetrieb (Par. 2001= 2 oder 3) Definiert, um wie viel Grad der Heizungs-Sollwert gesenkt wird, wenn der Raumthermostat (TA)-Kontakt geöffnet wird Die Minderung der Vorlauftemperatur betrifft alle aktiven Heizzonen und jeder Zonenregler muss die Klemme TA überbrückt haben, um verwendet zu werden.	0...10	4	°C	I
2000	2234	Kompensationsfaktor der Außentemperatur Zone 2	0...100	50	%	I
2000	2235	Schließzeit des Mischventil Zone 2	0...240	140	Sek.	I
2000	2236	PID P Mischventil Zone 2	0...99	5		I
2000	2237	PID I Mischventil Zone 2	0...99	10		I
2000	2238	Ventilbetriebszeit Zone 2	0...255	2	Sek. x 10	I

Menü	Par. Nr.	Beschreibung	Bereich	Werksseitige Einstellung INSIEME EVO COND LN	UM	Zugang
2000	2239	Erhöhung des Sollwerts Zone 2 Erhöht den Sollwert der Heizzone. Wenn der Sollwert der Zone z.B. 40°C beträgt, wird der an den Kessel gesendete Wärmebedarf um 5°C erhöht (Werkeinstellung), so dass der für den Kessel erforderliche Wert 45°C beträgt. Nur gültig für Mischzone.	0...20	5	°C	I
2000	2240	Nachlaufzeit Umwälzpumpe Zone 2	0...240	30	Sek.	I
2000	2241	Überhitzungsschutz Vorlauftemperatur Zone 2	0...100	55	°C	I
2000	2242	Überwachungszeit Überhitzung Zone 2	0...240	0	Min.	I
2000	2243	Wartezeit Überhitzung Zone 2	0...240	2	Min.	I
2000	2244	Zeit Systemwiederherstellung Zone 2	0...240	2	Min.	I
3000	3200	Verwendung Regelungszubehör Zone 2 0 = Nein 1 = Ja Bei Verwendung des Regelungszubehörs Zone 2 sind die Eingänge TA und OT nicht freigegeben. Der TA-Eingang wird nur zur Aktivierung der Nachtsenkung in allen aktiven Zonen verwendet (Par. 2001 = 2 und 3)	0...1	0		I
3000	3201	Modus Zone 2 0 = direkt 1 = gemischt	0...1	0		I
Einstellung Heizung Zone 3						
2000	2303	Sollwert Heizung Zone 3 im Heizmodus 0 und 3 Die Einstellung des Heizgeräts bestimmt den Kesselsollwert im Heizmodus mit dem höchsten Wert unter den Anforderungen aller aktiven Zonen (Par. 1101, 1201, 1301) Wenn Zone 3 auf Gemisch eingestellt ist, wird der Sollwert aus Parameter 1312 verwendet.	BT: (Par. 2321, 45) AT: (Par. 2321)	70 (AT) 45 (BT)	°C	U
2000	2319	Maximaler Sollwert Heizung Zone 3 bei minimaler Außentemperatur	BT: (Par. 2321, 45) AT: (Par. 2321)	82 (AT) 45 (BT)	°C	I
2000	2320	Minimale Außentemperatur Zone 3 Legt die minimale Außentemperatur, der der maximale Sollwert Heizung zugewiesen werden muss, fest - Par. 2319.	-20...5	-20	°C	I
2000	2321	Minimaler Sollwert Heizung Zone 3 bei Basis-Außentemperatur (Par. 2322) Stellt den minimalen Sollwert Heizung ein, wenn die Außentemperatur dem im Parameter 2322 (Basis-Außentemperatur) eingestellten Wert entspricht.	BT: (20, Par. 2319) AT: (Par. 2319)	30 (AT) 20 (BT)	°C	I
2000	2322	Basis-Außentemperatur Zone 3 Stellt die Außentemperatur ein, bei der der Kesselsollwert entsprechend dem im Parameter 2321 definierten Wert reduziert werden muss.	5...30	20	°C	I
2000	2325	Sommer-/Winterumschaltung Zone 3 Sperrt den Heizabruf, wenn die Außentemperatur über diesem Setpoint liegt.	0...35	20	°C	I
2000	2330	Paralleles Versetzen der Klimakurve Direkte Zone/Zone 1	-10...10	0	°C	U
2000	2331	Kompensation der Temperatur mildes Klima Zone 3	0...20	0	°C	I
2000	2332	Nennwert Raumtemperatur Zone 3 Beim Anschluss eines OpenTherm-Raumthermostaten (OT) an Zonenregelungszubehör wird dieser Parameter nicht verwendet.	5...35	20	°C	I
2000	2333	Nacht-Sollwertabsenkung Zone 3 im Heizbetrieb (Par. 2001 = 2 oder 3) Definiert, um wie viel Grad der Heizungs-Sollwert gesenkt wird, wenn der Raumthermostat (TA)-Kontakt geöffnet wird Die Reduzierung der Vorlauftemperatur wirkt sich auf alle aktiven Heizzonen aus, und jeder Zonenregler muss über eine gebrückte TA-Klemme verfügen, um verwendet werden zu können	0...10	4	°C	I
2000	2334	Kompensationsfaktor der Außentemperatur Zone 3	0...100	50	%	I
2000	2335	Schließzeit des Mischventil Zone 3	0...240	140	Sek.	I
2000	2336	PID P Mischventil Zone 3	0...99	5		I
2000	2337	PID I Mischventil Zone 3	0...99	10		I
2000	2338	Ventilbetriebszeit Zone 3	0...255	2	Sek. x 10	I

Menü	Par. Nr.	Beschreibung	Bereich	Werksseitige Einstellung INSIEME EVO COND LN	UM	Zugang
2000	2339	Erhöhung des Sollwerts Zone 3 Erhöht den Sollwert der Heizzone. Wenn der Sollwert der Zone z.B. 40°C beträgt, wird der an den Kessel gesendete Wärmebedarf um 5°C erhöht (Werkeinstellung), so dass der für den Kessel erforderliche Wert 45°C beträgt. Nur gültig für Mischzone.	0...20	5	°C	I
2000	2340	Nachlaufzeit Umwälzpumpe Zone 3	0...240	30	Sek.	I
2000	2341	Überhitzungsschutz Vorlauftemperatur Zone 3	0...100	55	°C	I
2000	2342	Überwachungszeit Überhitzung Zone 3	0...240	0	Min.	I
2000	2343	Wartezeit Überhitzung Zone 3	0...240	2	Min.	I
2000	2344	Zeit Systemwiederherstellung Zone 3	0...240	2	Min.	I
3000	3300	Verwendung Regelungszubehör Zone 3 0 = Nein 1 = Ja Bei Verwendung des Regelungszubehörs Zone 3 sind die Eingänge TA und OT nicht freigegeben. Der TA-Eingang wird nur zur Aktivierung der Nachtsenkung in allen aktiven Zonen verwendet (Par. 2001 = 2 und 3).	0...1	0		I
3000	3301	Modus Zone 3 0 = direkt 1 = gemischt	0...1	0		I
WW-Einstellungen und Systemkonfiguration						
2000	2035	Betriebsmodalität Brauchwasser 0 = Warmwasserbereitung ausgestaltet 1 = Warmwasserbereitung mit Boiler 10 = Sofortige Warmwasserbereitung	0...10	0		I
2000	2036	Hysterese zum Starten der Warmwasserspeicheranforderung Unterschreitet die Warmwasserspeicher-Temperatur den Warmwassersollwert abzüglich des in diesem Parameter definierten Hysterese werts, gibt der Regler seine Zustimmung zur Ausführung der Anforderung.	0...5	3	°C	I
2000	2037	Hysterese für die Beendigung der Warmwasserspeicheranforderung Übersteigt die Temperatur des Warmwasserspeichers den um den in diesem Parameter definierten Hysterese wert erhöhten Warmwassersollwert, gibt der Regler seine Zustimmung zum Stoppen der Anforderung.	0...5	3	°C	I
2000	2038	Erhöhung der Vorlauftemperatur des Heizgeräts im Warmwassermodus mit Speicher Erhöht die Vorlauftemperatur zum Warmwasserspeicher um den in diesem Parameter eingestellten Wert.	0...20	15	°C	I
2000	2041	Primärsollwert für Warmwasserspeicher mit Thermostat	50...82	75	°C	I
2000	2042	Priorität des Wärmeabrufs 0 = Das Brauchwasser hat während der in Par. 2043 definierten Zeit Vorrang vor dem Heizen. 1 = Vorrang für die Heizung 2 = Vorrang für das Brauchwasser 3 = Parallelschaltung	0...3	2		I
2000	2043	Zeit, für die dem Brauchwasserkreis und dem Heizkreis abwechselnd der Vorrang gegeben werden, wenn der Par. 2042 auf Modus „0“ eingestellt ist (nur für Warmwasserspeicher).	0...120	60	Min.	I
2000	2044	Nachlaufzeit der Umwälzpumpe im Brauchwassermodus.	10...900	120	Sek.	I
2000	2045	Aktivieren der Zeitschaltuhr der Warmwasserbereitung für den Boiler 0 = Warmwasserbereitung immer eingeschaltet 1 = Warmwasserbereitung durch Zeitschaltuhr eingeschaltet Nicht am Boilerthermostat anwendbar	0...1	0		I
2000	2047	WW-Sollwert mit Warmwasserspeicher Dieser Parameter ist nur sichtbar mit Par. 2035 = 1	40...65	57	°C	U
2000	2052	AFS Minimaltemperatursollwert für Warmwasserwärmetauscher (aktiviert Pumpe und Umlenkventil am Brauchwasser) Dieser Parameter gilt nur für Heizeinheiten mit Plattenwärmetauscher (IDHW)	10...35	25	°C	I
2000	2053	AFS Maximaltemperatursollwert für Warmwasserwärmetauscher (deaktiviert Pumpe und Umlenkventil am Brauchwasser) Dieser Parameter gilt nur für Heizeinheiten mit Plattenwärmetauscher (IDHW)	10...43	25	°C	I

Menü	Par. Nr.	Beschreibung	Bereich	Werksseitige Einstellung INSIEME EVO COND LN	UM	Zugang
2000	2061	Abschaltswellenwert des Heizkessels bei sofortiger BWW-Bereitung. Vom Vorlauffühler gemessene Temperatur Dieser Parameter gilt nur für Heizeinheiten mit Plattenwärmetauscher (IDHW)	40...82	80	°C	I
2000	2062	Hysterese der Ausschalttemperatur liegt über dem Abschaltswellenwert des Heizkessels bei sofortiger BWW-Bereitung (Par. 2061) Dieser Parameter gilt nur für Heizeinheiten mit Plattenwärmetauscher (IDHW)	0...3	1	°C	I
2000	2063	ΔT Kesselvorlauf / Kesselrücklauf Dieser Parameter gilt nur für Heizeinheiten mit Plattenwärmetauscher (IDHW)	5...40	15	°C	I
2000	2064	Mindestwert zur Modularisierung der Umwälzpumpe bei sofortiger BWW-Bereitung Dieser Parameter gilt nur für Heizeinheiten mit Plattenwärmetauscher (IDHW)	0...Par. 2065	40	%	I
2000	2065	Höchstwert zur Modularisierung der Umwälzpumpe bei sofortiger BWW-Bereitung Dieser Parameter gilt nur für Heizeinheiten mit Plattenwärmetauscher (IDHW)	Par. 2064...100	100	%	I
2000	2074	Frostschutz Kessel 0 = Nein 1 = Ja	0...1	1		I
2000	2075	Frostschutz Heizkreis 0 = Ausgestaltet 1 = Immer aktiv (die externe Sonde muss installiert werden) 2 = Aktiv bei eingeschalteter Heizfunktion. Wenn die Heizfunktion deaktiviert ist (Sommerperiode), schaltet der Frostschutz nicht ein	0...2	0		I
2000	2076	Frostschutz Warmwasser 0 = Nein 1 = JA	0...1	0		I
2000	2077	Schutzzeit Frostschutz Warmwasser	0...24	12	Stunden	I
2000	2099	Wartezeit für die Zündung des Brenners Verzögert die Zündung des Brenners nach dem Öffnen des Magnetventils an der Brennstoffzufuhrleitung	0...60	0	Sek.	I
Fehlerprotokoll						
9000	9001	Registerfehler - 1	0...9999			U
9000	9002	Registerfehler - 2	0...9999			U
9000	9003	Registerfehler - 3	0...9999			U
9000	9004	Registerfehler - 4	0...9999			U
9000	9005	Registerfehler - 5	0...9999			U
9000	9006	Registerfehler - 6	0...9999			U
9000	9007	Registerfehler - 7	0...9999			U
9000	9008	Registerfehler - 8	0...9999			U
9000	9009	Registerfehler - 9	0...9999			U
9000	9010	Registerfehler - 10	0...9999			U

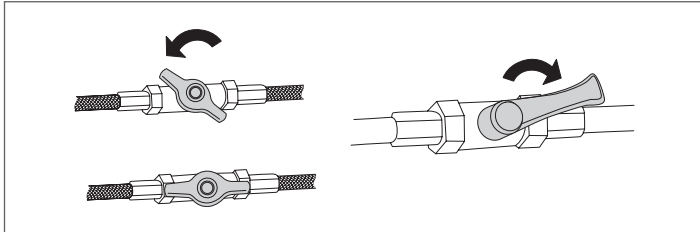
3 INBETRIEBNAHME UND WARTUNG

3.1 Vorbereitung zur erstmaligen inbetriebnahme

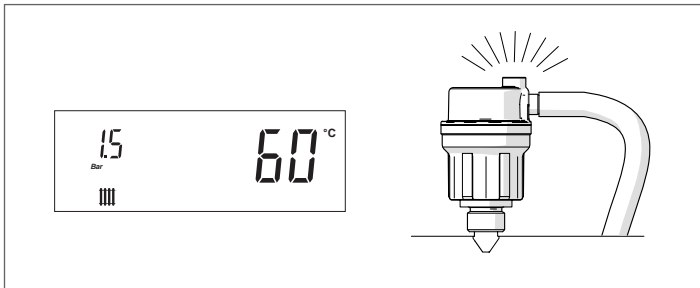
Die erstmalige Inbetriebsetzung des Heizgeräts muss vom Technischer Kundenservice vorgenommen werden.

Vor der Inbetriebnahme ist zu überprüfen, dass:

- die Absperrventile für Brennstoff und Wasser der Heizanlage geschlossen sind



- der Druck des Hydraulikkreises muss im kalten Zustand **1,5 bar** (Wert, der auf dem Hauptbildschirm des Bedienfelds angezeigt wird) betragen, und der Kreislauf muss entlüftet sein

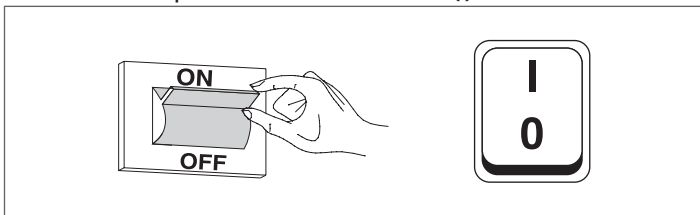


- die Vorfüllung des Ausdehnungsgefäßes angemessen ist
- die elektrischen Anschlüsse korrekt hergestellt wurden
- die Rauchabzugsleitungen und die Belüftungsöffnungen entsprechend den geltenden Vorschriften hergestellt wurden.

3.2 Erstmalige inbetriebnahme

Nach der Vorbereitung für die erste Inbetriebnahme, sind zum Starten des Heizgeräts folgende Schritte notwendig:

- den Hauptschalter der Anlage einschalten (auf ON) und den Hauptschalter des Geräts auf (I) stellen.



Beim Einschalten zeigt das Display der Bedienoberfläche des Geräts nacheinander folgende Bildschirmseiten an.



Firmware-Version der Bedienoberfläche des Heizgeräts. Im Beispiel gibt die Meldung eine Firmware-Version = 0 an.



Kommunikationstest zwischen Bedienoberfläche und Regler. Für eine kurze Zeit erscheint die Meldung „init“, um den Beginn der Kommunikation zwischen der Bedienoberfläche und dem Regler innerhalb des Heizgeräts (*) anzuzeigen



Firmware-Version des Reglers des Heizgeräts. Im Beispiel gibt die Meldung eine Firmware-Version = 1 an.



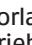

Beim ersten Anlauf und bei jeder Wiederherstellung der Stromversorgung wird die durch die Meldung „Air“ signalisierte Entlüftungsfunktion aktiviert. Der Entlüftungszyklus dauert 14 Minuten.




(*) Falls der Kommunikationstest fehlschlägt, erscheint die Meldung „no COMM“




Nach Abschluss der Initialisierungsphase wechselt das Display in den Modus „Standardanzeige“.

In diesem Modus werden die wichtigsten Informationen über den Betrieb des Geräts angezeigt. Die Bedeutung der verschiedenen Symbole am Display wird im Absatz „Bedienungsblende“ erläutert. Das Symbol  und die Vorlauftemperatur der Heizung werden sowohl im Stand-by-Betrieb des Kessels als auch bei aktivem Temperaturabruf (Symbol  blinkt) angezeigt.

Um das Gerät abzuschalten, den Hauptschalter auf „0“ stellen.

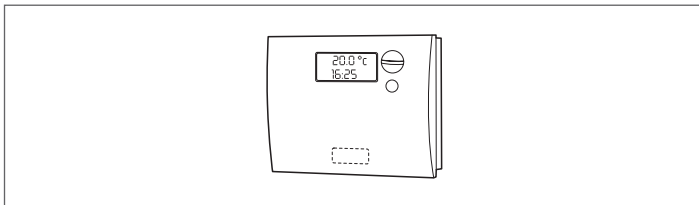
 Die Versorgung des Geräts nie trennen, bevor der Hauptschalter auf „0“ gestellt wurde.


 Das Gerät nie mit dem Hauptschalter abschalten, wenn eine Anforderung aktiv ist. Sicherstellen, dass sich das Gerät in Standby befindet, bevor der Hauptschalter umgeschaltet wird.


Beispiel für die Stand-by Anzeige des Generators im reinen Heizmodus (externer Fühler nicht angeschlossen)



- den Raumthermostat auf die gewünschte Temperatur (~ 20 °C) einstellen oder, wenn die Anlage mit einem Timer oder einer externen Wärmeregulierung ausgestattet ist, überprüfen, ob er „aktiv“ und geregelt ist (~ 20 °C);





 Die Funktion „Frostschutz Heizkreislauf“ (Par. 2075 = 1), aktiviert unter bestimmten Bedingungen die Umwälzpumpe und den Brenner (siehe Absatz „Sonderfunktionen“), indem sie die Temperatur der Heizungsanlage auch ohne Wärmebedarf erhöht.

 Wenn die Funktion „Frostschutz Heizkreislauf“ deaktiviert wird (Par. 2075 = 0) wird der Heizkreislauf während Stillstandzeiten nicht vor Frost geschützt.

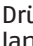
3.2.1 Heizungssollwerteinstellung

- Drücken Sie die Taste „+“ oder „-“, um den aktuellen Temperatur-Sollwert der Heizung anzuzeigen.



- Erhöhen oder verringern Sie den Sollwert je nach Anlagentyp durch Betätigen der Taste „+“ oder „-“.
- Um die Änderung zu speichern und zum Startbildschirm zurückzukehren, warten Sie 3 Sekunden oder drücken Sie die Taste „ENTER/RESET“.
- Überprüfen Sie, dass das Heizgerät die Zündphase startet und das blinkende Symbol  (Raumheizungsanforderung) und das Symbol  am Display erscheinen.
- Das Heizgerät führt die Zündphase erst nach Abschluss der Vorwärmphase des Heizöls durch und bleibt bis zum Erreichen der eingestellten Temperatur in Betrieb.


3.2.2 Aktivieren/Deaktivieren der Heizfunktion

- Drücken Sie die Tasten „+“ oder „-“ einige Sekunden lang gleichzeitig;
- Das Symbol  und der aktuelle Heizmodus (AN oder AUS) blinken am Display;



- Drücken Sie die Tasten „+“ oder „-“, um den gewünschten Modus zu wählen;
- Drücken Sie die Taste „ENTER/RESET“ oder warten Sie 3 Sekunden, um die vorgenommene Änderung zu speichern und zum Startbildschirm zurückzukehren.

3.2.3 Aktivieren/Deaktivieren des Warmwassermodus

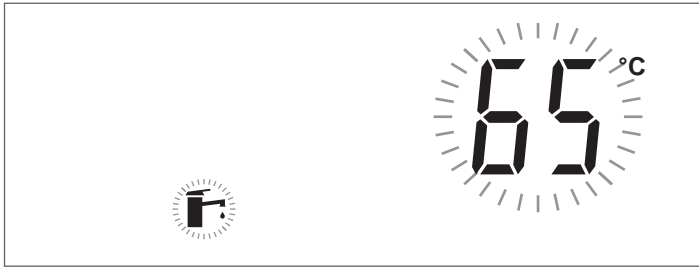
- Die Tasten „▲“ und „▼“ einige Sekunden lang gleichzeitig drücken;
- Das Symbol  und der aktuelle Brauchwassermodus (AN oder AUS) blinken am Display;



- Drücken Sie die Tasten „▲“ und „▼“, um den gewünschten Modus auszuwählen;
- Um die Änderung zu speichern und zum Startbildschirm zurückzukehren, die Taste „ENTER/RESET“ drücken.

3.2.4 Einstellung des Brauchwasser-Sollwertes

- Drücken Sie die Tasten „▲“ oder „▼“ und „▼“ um den aktuellen Temperatur-Sollwert des Brauchwassers anzuzeigen.



- Erhöhen oder verringern Sie den Sollwert über die Taste „▲“ oder „▼“.
- Um die Änderung zu speichern und zum Startbildschirm zurückzukehren, die Taste „ENTER/RESET“ drücken.

3.2.5 Parametereinstellung Heizung

Die Thermoregulierung am Heizgerät verwendet Vorkonfigurationen, die es ermöglichen, die Arbeiten für die erste Zündung zu vereinfachen. Es sind fünf Betriebsarten des Kessels in Heizfunktion vorgesehen (Par. 2001). Die Basiskonfiguration des Parameters 2001 ist 0. Die am Regler einzustellenden Parameter variieren je nach gewählter Betriebsart.

Betriebsart 0: Betrieb mit Raumthermostat (TA)/Wärmeabruf

In diesem Modus:

- Externer Fühler nicht erforderlich.
- Die OpenTherm (OT)-Kommunikation ist nicht aktiviert und jeder angeschlossene OT-Raumtemperaturregler wird mit Strom versorgt, gibt aber einen „Kommunikationsfehler“ an.
- Der 0-10 V-Eingang wird nicht verwendet.
- Die Modbus-Kommunikation ist aktiviert. Ist ein Gerät an den Modbus angeschlossen, arbeitet der Zonenregler dem Raumthermostat (TA/OT) gegenüber vorrangig.

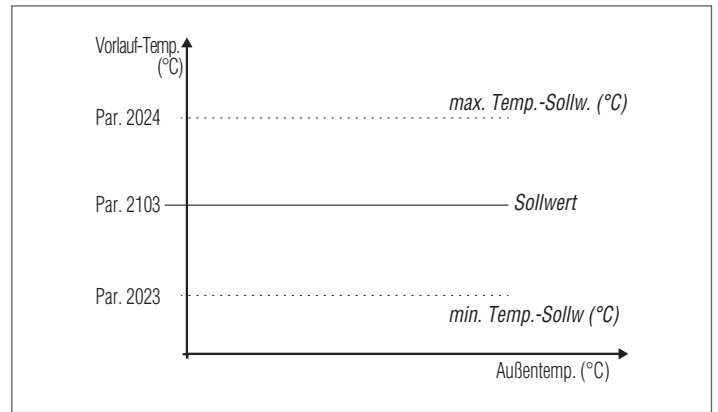
Die Thermoregulierung der Thermoeinheit verwaltet die Heizungsvorlauftemperatur mit einem festen Sollwert, definiert vom Par. 2103.

Der Sollwert kann direkt ohne Eingabe der Parameterliste eingestellt werden, wie in Absatz „Menü-Navigation“ Seite 40 angegeben.

Der Sollwert kann über die Par. 2023 (Minimum) und 2024 (Maximum) innerhalb eines bestimmten Bereichs eingestellt werden, wie in der Abbildung angezeigt.

Diese Betriebsart wird durch folgende Parameter geregelt:

Par. Nr.	Beschreibung
2103	Sollwert Hauptzone/Zone 1 im Heizmodus Par. 2001 = 0 und 3. Die Einstellung des Heizgeräts bestimmt den Kesselsollwert im Heizmodus mit dem höchsten Wert unter den Anforderungen aller aktiven Zonen (Par. 1101, 1201, 1301). Wenn Zone 1 als gemischt konfiguriert ist, wird der unter dem Parameter eingestellte Wert als Sollwert verwendet 1112.
2023	Minimaler Sollwert Heizung.
2024	Maximaler Sollwert Heizung.



Betriebsart 1: Betrieb mit Raumthermostat (TA/OT) Wärmeabruf und externem Fühler (Zubehör)

Displayanzeige in Betriebsart Klima



In diesem Modus:

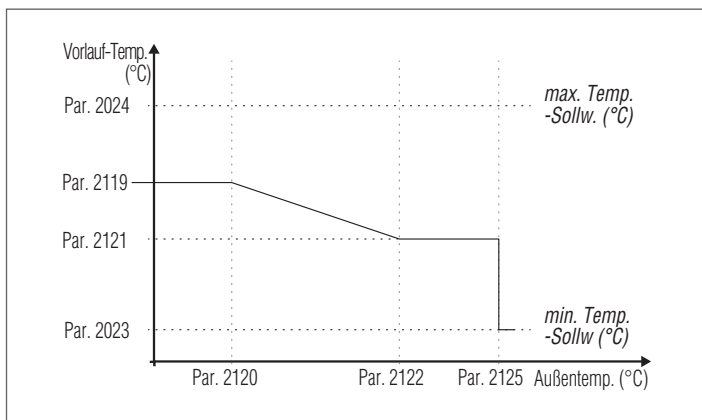
- Der externe Fühler (Zubehör) ist erforderlich, um den Betrieb des Heizgeräts zu ermöglichen. Das Symbol **OUTSIDE** erscheint am Display. In diesem Fall kann der Sollwert der Heizung nicht mehr manuell geändert werden, sondern wird vom Regler berechnet.
- Die Open Therm (OT)-Kommunikation ist aktiviert.
- Der 0-10 V-Eingang wird nicht verwendet.
- Die Modbus-Kommunikation ist aktiviert. Ist ein Gerät an den Modbus angeschlossen, arbeitet der Zonenregler dem Raumthermostat (TA/OT) gegenüber vorrangig.

Die Wärmevorlauf­temperatur wird von einem Sollwert definiert, der sich je nach Außentemperatur und Raumtemperatur auf der Grundlage einer durch die folgenden Parameter definierten Klimakurve ändert:

Par. Nr.	Beschreibung
2131	Kompensation der Außentemperatur mildes Klima Hauptzone / Zone 1.
2132	Nennwert Raumtemperatur Hauptzone/Zone 1 Beim Anschluss eines OpenTherm-Raumthermostaten (OT) an das Heizgerät oder an Zonenregelungszubehör wird dieser Parameter nicht verwendet
2119	Sollwert Heizung Hauptzone/Zone 1 bei minimaler Außentemperatur.
2120	Minimale Außentemperatur Hauptzone/Zone 1. Legt die minimale Außentemperatur, der der maximale Sollwert Heizung zugewiesen werden muss, fest - Par. 2119.
2121	Sollwert Heizung Hauptzone/Zone 1 bei maximaler Außentemperatur (Par. 2122). Stellt den minimalen Sollwert Heizung ein, wenn die Außentemperatur dem im Parameter 2122 (Basis-Außentemperatur) eingestellten Wert entspricht.
2122	Maximale Außentemperatur Hauptzone/Zone 1. Stellt die Außentemperatur ein, bei der der Kesselsollwert entsprechend dem im Parameter 2121 definierten Wert reduziert werden muss.
2023	Minimaler Sollwert Heizung.
2024	Maximaler Sollwert Heizung.
2125	Sommer-/Winterumschaltung Hauptzone/Zone 1. Sperrt den Heizabruf, wenn die Außentemperatur über diesem Setpoint liegt.
2130	Parallele Verschiebung der Klimakurve Hauptzone / Zone 1.
2134	Kompensationsfaktor Außentemperatur.

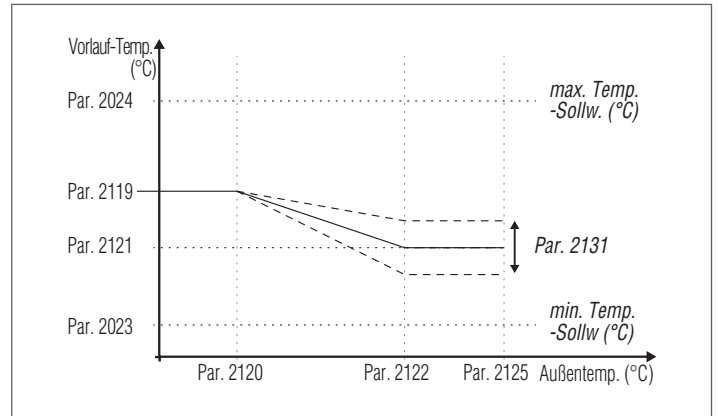
Parameter 2125 (Installateur-Ebene)

Während der Zwischensaison kann es vorkommen, dass die Tagesaußentemperatur an bestimmten Tagen den unter dem Parameter 2125 (Sommer/Winterumschaltung) eingegebenen Grenzwert überschreitet, in diesem Fall wird der Wärmebedarf in der Heizung unterbrochen, auch wenn die Raumtemperatur den Sollwert noch nicht erreicht hat. Sie können den Wert auf Par. 2125 erhöhen, um zu vermeiden, dass die Heizanforderung blockiert wird.



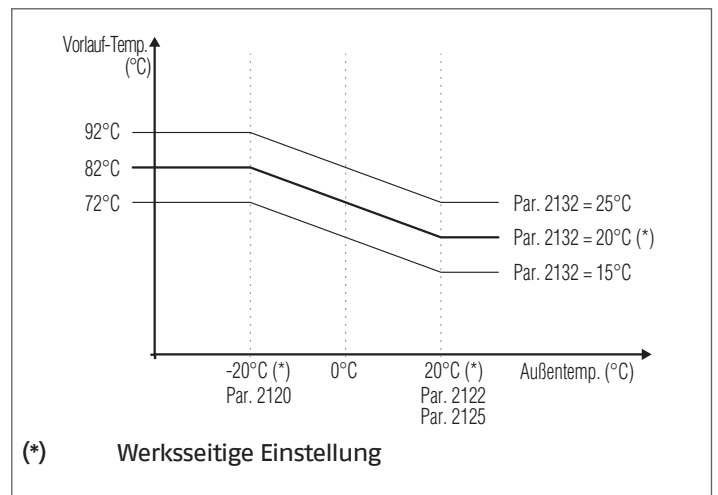
Parameter 2131 (Installateur-Ebene)

Während der Zwischensaisons, wenn sich die Außentemperatur dem in Par. 2122 festgelegten Maximalgrenzwert nähert, kann die in der Klimakurve berechnete Vorlauf­temperatur von derjenigen abweichen, die zur Erfüllung der Anforderung angemessen ist. Dieser Parameter führt eine nichtlineare Korrektur der Klimakurve durch, um diese Differenz auszugleichen.



Parameter 2132 (Installateur-Ebene)

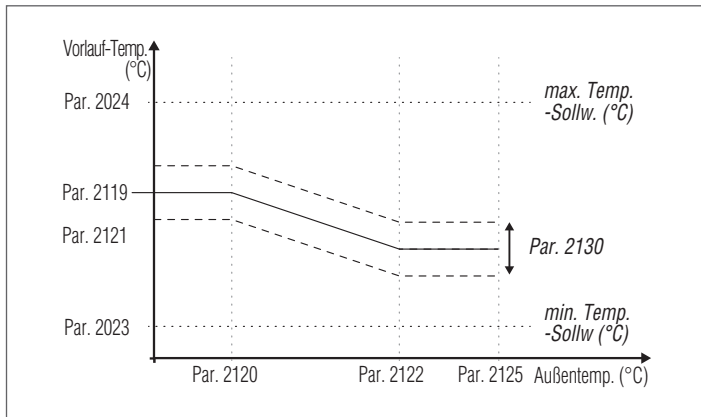
Nennwert Raumtemperatur Hauptzone/Zone 1.
Dieser Parameter definiert die gewünschte Raumtemperatur, bei der der Regler den Wärmevorlauf­ Sollwert berechnet. Eine höhere oder niedrigere gewünschte Raumtemperatur bewegt die Heizkurve um 45° nach oben oder unten.
Im Heizmodus 1 (Par. 2001 = 1) wird ein OpenTherm-Raumthermostat (OT) an das Heizgerät oder an das Zonenregelungszubehör angeschlossen; dieser Parameter wird nicht verwendet, da der OT-Raumthermostat den Raumtemperatursollwert direkt an den Regler liefert.



Parameter 2130 (Benutzer-Ebene)

Durch die Parallelverschiebung der Klimakurve wird die Vorlauftemperatur über die gesamte Außentemperaturskala homogen verändert. Die Änderung des Wertes dieses Parameters korrigiert die Klimakurve, wenn die Umgebungstemperatur zu hoch (negativer Wert einstellen) oder zu niedrig (positiver Wert einstellen) ist. Wenn sich im Raum ein offener Thermoregler befindet, wird dieser Parameter nicht berücksichtigt.

Dieser Parameter ermöglicht dem Benutzer die unmittelbare Erhöhung (positiver Wert) oder Verringerung (negativer Wert) auf einfache Weise der Vorlauftemperatur der Heizanlage und dementsprechend der Raumtemperatur.



Parameter 2134 (Installateur-Ebene)

Jedes Gebäude weist unterschiedliche thermische Eigenschaften auf, so dass die Zeit, die benötigt wird, um die Heizungsanlage selbst bei gleicher Außentemperatur vollkommen funktionsfähig zu halten, sogar zwischen Gebäuden im gleichen Bereich variieren kann.

Mit diesem Parameter ist es möglich, die Reaktivität der Heizungsanlage zu ändern, ihr Ansprechverhalten an die thermischen Eigenschaften des Gebäudes anzupassen und so den Raumkomfort zu optimieren.

Eine Änderung der Einstellung dieses Parameters (0-100 %) erhöht oder verringert die Geschwindigkeit, mit der sich die Vorlauftemperatur bei Änderung der Außentemperatur ändert. Je höher der eingegebene Wert, desto besser die Gebäudedämmung. Beispiel:

- 0 %: Die Vorlauftemperatur ändert sich schnell, wenn sich die Außentemperatur ändert.
- 100 %: Die Vorlauftemperatur ändert sich langsam, wenn sich die Außentemperatur ändert.

Die Anforderung wird aktiviert, wenn der Kontakt Raumthermostat/Wärmeanfrage geschlossen ist, vorausgesetzt, dass die Außentemperatur den im Parameter 2125 definierten Wert nicht überschreitet.

Überschreitet die Außentemperatur die unter Parameter 2125 eingestellte Außentemperatur, wird der Brenner auch bei Wärmebedarf abgeschaltet.

⚠ Wenn der externe Fühler (Zubehör) nicht erkannt wird (nicht installiert oder beschädigt), stellt das System einen Wärmeabruf auf den maximal eingestellten Sollwert (Par. 2024).

Betriebsart 2: stufenloser Sollwertbetrieb mit externem Fühler (Zubehör) und Nachtsenkung des Raumthermostats (TA)

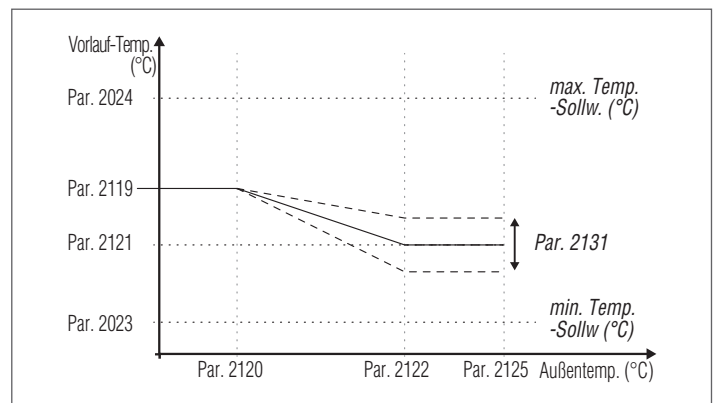
In diesem Modus:

- Der externe Fühler (Zubehör) ist erforderlich, um den Betrieb des Heizgeräts zu ermöglichen.
- Die OpenTherm (OT)-Kommunikation ist nicht aktiviert und jeder angeschlossene OT-Raumtemperaturregler wird mit Strom versorgt, gibt aber einen „Kommunikationsfehler“ an.
- Der 0-10 V-Eingang wird nicht verwendet.
- Die Modbus-Kommunikation ist nicht aktiviert.

Das Gerät arbeitet mit einem variablen Sollwert, der durch die Klimakurve (die wie in Modus 1 beschrieben eingestellt werden kann) in Abhängigkeit von der Außentemperatur festgelegt ist. Die Wärmeanforderung ist aktiv, unabhängig davon, ob der Raumthermostat-/Wärmeanforderungskontakt geschlossen ist oder nicht und endet erst, wenn die Außentemperatur höher ist als die vom Parameter 2125 vorgegebene.

Par. Nr.	Beschreibung
2131	Kompensation der Außentemperatur mildes Klima Hauptzone / Zone 1.
2119	Sollwert Heizung Hauptzone/Zone 1 bei minimaler Außentemperatur.
2120	Minimale Außentemperatur Hauptzone/Zone 1. Legt die minimale Außentemperatur, der der maximale Sollwert Heizung zugewiesen werden muss, fest - Par. 2119.
2121	Sollwert Heizung Hauptzone/Zone 1 bei maximaler Außentemperatur (Par. 2122) Stellt den minimalen Sollwert Heizung ein, wenn die Außentemperatur dem im Parameter 2122 (Basis-Außentemperatur) eingestellten Wert entspricht.
2122	Maximale Außentemperatur Hauptzone/Zone 1. Stellt die Außentemperatur ein, bei der der Kesselsollwert entsprechend dem im Parameter 2121 definierten Wert reduziert werden muss.
2023	Minimaler Sollwert Heizung.
2024	Maximaler Sollwert Heizung.
2125	Sommer-/Winterumschaltung Hauptzone/Zone 1. Sperrt den Heizabruf, wenn die Außentemperatur über diesem Setpoint liegt.
2130	Parallele Verschiebung der Klimakurve Hauptzone / Zone 1.
2133	Nachtreduzierung Sollwert Hauptzone/Zone 1 im Heizmodus Par. 2001= 2 oder 3. Legt fest, um wie viel Grad der Sollwert Heizung bei geöffnetem Kontakt des Raumthermostats (TA) verringert wird. Die Minderung der Vorlauftemperatur betrifft alle aktiven Heizzonen und jeder Zonenregler muss die Klemme TA überbrückt haben, um verwendet zu werden.
2134	Kompensationsfaktor Außentemperatur.

Der Parameter 2133 legt fest, um wie viel Grad der Sollwert (Nachtabenkung) beim Öffnen des Raumthermostat-/Wärmeanfragekontakts abnimmt.



⚠ Wenn der externe Fühler (Zubehör) nicht erfasst wird (nicht installiert oder beschädigt), stellt das System einen Wärmeabruf bei dem maximalen, auf das Klima eingestellten Sollwert.

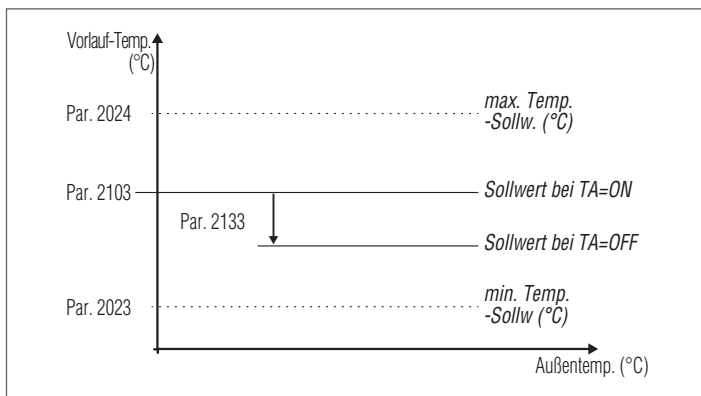
Betriebsart 3: Dauerbetrieb mit festem Sollwert und Nachtsenkung mit Raumthermostat (TA)

In diesem Modus:

- Externer Fühler nicht erforderlich.
- Die OpenTherm (OT)-Kommunikation ist nicht aktiviert und jeder angeschlossene OT-Raumtemperaturregler wird mit Strom versorgt, gibt aber einen „Kommunikationsfehler“ an.
- Der 0-10 V-Eingang wird nicht verwendet.
- Die Modbus-Kommunikation ist nicht aktiviert.

Der feste Sollwert wird wie im Modus 0 eingestellt. Der Unterschied besteht darin, dass die Anforderung immer aktiv ist und der Sollwert (Nachtabsenkung) bei geöffnetem Raumthermostat-/Wärmeanforderungskontakt um den in Parameter 2133 definierten Wert verringert wird.

Par. Nr.	Beschreibung
2103	Sollwert Hauptzone/Zone 1 im Heizmodus Par. 2001= 0 und 3. Die Einstellung des Heizgeräts bestimmt den Kesselsollwert im Heizmodus mit dem höchsten Wert unter den Anforderungen aller aktiven Zonen (Par. 1101, 1201, 1301). Wenn Zone 1 als gemischt konfiguriert ist, wird der auf den Parameter eingestellte Wert als Sollwert verwendet 1112.
2023	Minimaler Sollwert Heizung.
2024	Maximaler Sollwert Heizung.
2133	Nachtreduzierung Sollwert Hauptzone/Zone 1 im Heizmodus Par. 2001 = 2 oder 3. Legt fest, um wie viel Grad der Sollwert Heizung bei geöffnetem Kontakt des Raumthermostats (TA) verringert wird. Die Minderung der Vorlauftemperatur betrifft alle aktiven Heizzonen und jeder Zonenregler muss die Klemme TA überbrückt haben, um verwendet zu werden.



Betriebsart 4: Betrieb mit variablem Sollwert entsprechend dem Wert des Eingangssignals 0-10V

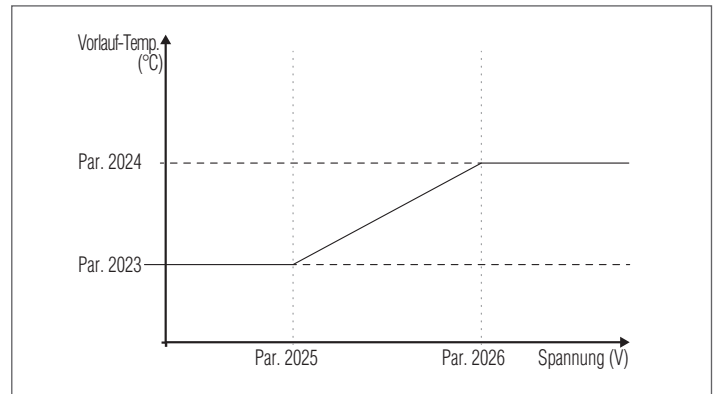
In diesem Modus:

- Externer Fühler nicht erforderlich.
- Die OpenTherm (OT)-Kommunikation ist nicht aktiviert und jeder angeschlossene OT-Raumtemperaturregler wird mit Strom versorgt, gibt aber einen „Kommunikationsfehler“ an.
- Die Modbus-Kommunikation ist nicht aktiviert. Wenn ein Gerät an den Modbus angeschlossen wird, werden die Werte auf dem Fernsteuergerät nicht aktualisiert.

Diese Betriebsart wird durch folgende Parameter geregelt:

Par. Nr.	Beschreibung
2023	Minimaler Sollwert Heizung.
2024	Maximaler Sollwert Heizung.
2025	Definiert den Minimalwert der Vorlauftemperatur im Heizmodus (Par. 2001 = 4).
2026	Definiert den Maximalwert der Vorlauftemperatur im Heizmodus (Par. 2001 = 4).

Die Regelung des Betriebssollwerts erfolgt nach folgender Kurve:



3.2.6 Parametereinstellung Brauchwasserbereitung

Die Thermoregulierung am Heizgerät ermöglicht umfangreiche Konfigurationsmöglichkeiten für die Warmwasserbereitung.

Fühler-Selbsterkennung oder Warmwasserspeicher-Thermostat

Bei jeder Wiederherstellung der Stromversorgung wird der angeschlossene Fühler automatisch überprüft.

Wird ein Temperaturfühler identifiziert, wird der Sollwert für die Trinkwassererwärmung durch den Parameter 2047 (WW-Sollwert mit Warmwasserspeicher) definiert.

Wird kein Temperaturfühler erkannt, geht der Regler von einem Thermostat aus, der nur ein Auf/Zu-Signal liefert. In diesem Fall wird ein Sollwert auf den Primärkreislauf gesetzt, der vom Parameter Par. 2041 (Primärsollwert für Warmwasserspeicher mit Thermostat) definiert ist, unabhängig vom unter dem Parameter 2047 eingestellten Sollwert.

HINWEIS: Beachten Sie die Fälle des Fehlers 60 aufgrund von Lesefehlern beim Ablesen des Warmwasserspeicher-Fühlers

Warmwasseranforderung mit Warmwasserspeicher-Fühler

Wenn die vom Warmwasserspeicher-Fühler erfasste Temperatur den WW-Sollwert (Par. 2047), um den Hysteresewert verringert (Par. 2036), unterschreitet, erkennt der Regler einen Warmwasserbedarf, aktiviert die Umwälzpumpe und schaltet das 3-Wege-Umlenkenventil auf Brauchwasser um.

Die Umwälzpumpe arbeitet in diesem Fall mit Fixpunkt (Par. 2049).

Der Brenner zündet, wenn die vom Vorlauffühler erfasste Temperatur den WW-Sollwert (Par. 2047), um den unter dem Parameter 2038 definierten Wert minus 3 °C (Hysterese) erhöht, unterschreitet. Dieser Wert entspricht standardmäßig 69 °C.

Die Anforderung ist erfüllt, wenn die vom Warmwasserspeicher-Fühler erfasste Temperatur den WW-Sollwert (Par. 2047), um den Hysteresewert erhöht (Par. 2037).

Die Umwälzpumpe arbeitet für die Nachlaufzeit weiter (Par. 2044).

Der Brenner schaltet sich aus, wenn die vom Vorlauffühler erfasste Temperatur den Warmwasser-Sollwert (Par. 2047), um den in Parameter 2038 definierten Wert minus 3 °C (Hysterese) erhöht, überschreitet. Dieser Wert entspricht standardmäßig 75°C.

Warmwasseranforderung mit Warmwasserspeicher-Thermostat

Wenn die vom Warmwasserspeicher-Thermostat erfasste Temperatur den WW-Sollwert (Par. 2041), um den Hysteresewert verringert (Par. 2036), unterschreitet, erkennt der Regler einen Warmwasserbedarf, aktiviert die Umwälzpumpe und schaltet das 3-Wege-Umlenkenventil auf Brauchwasser um.

Die Umwälzpumpe arbeitet in diesem Fall mit Fixpunkt (Par. 2049). Der Brenner zündet, wenn die vom Vorlauffühler erfasste Temperatur den WW-Sollwert (Par. 2041), um den unter dem Parameter 2038 definierten Wert minus 3 °C (Hysterese) erhöht, unterschreitet. Dieser Wert entspricht standardmäßig 87 °C.

Die Anforderung ist erfüllt, wenn die vom Warmwasserspeicher-Fühler erfasste Temperatur den WW-Sollwert (Par. 2041), um den Hysteresewert erhöht (Par. 2037).

Die Umwälzpumpe arbeitet für die Nachlaufzeit weiter (Par. 2044).

Der Brenner schaltet sich aus, wenn die vom Vorlauffühler erfasste Temperatur den Warmwasser-Sollwert (Par. 2041), um den in Parameter 2038 definierten Wert minus 3 °C (Hysterese) erhöht, überschreitet. Dieser Wert entspricht standardmäßig 93°C.

3.2.7 Priorität des Wärmeabrufs

Festlegung der Prioritäten

Der Parameter 2042 definiert die Priorität zwischen Brauchwasser- und Heizkreislauf.

Es sind vier Betriebsarten vorgesehen:

- 0:** Zeitpriorität zwischen den beiden Kreisen. Bei gleichzeitiger Anforderung wird dem Brauchwasserkreislauf für eine im Parameter 2043 definierte Zeit zunächst Priorität gegeben. Am Ende dieser Zeit geht die Priorität abwechselnd auf den Heizkreislauf (immer für den selben Zeitraum) und so weiter, bis die Anforderung eines oder beider Kreise endet;
- 1:** Heizkreislauf hat Vorrang;
- 2:** Brauchwasserkreislauf hat Vorrang (Werkeinstellung).
- 3:** Parallelschaltung. Gleichzeitiger Betrieb beider Kreise, sofern die vom Brauchwasserkreislauf benötigte Vorlauftemperatur kleiner oder gleich dem vom Heizkreis benötigten Sollwert ist. Überschreitet die vom Brauchwasserkreislauf benötigte Temperatur den Heizungssollwert, wird die Heizkreispumpe abgeschaltet und der Vorrang auf den Brauchwasserkreislauf geschaltet.

3.2.8 Sonderfunktionen

Wenn eine Sonderfunktion aktiv ist, erscheint eine entsprechende Meldung am Display der Bedienoberfläche des Geräts.

Pumpenaktivierungsschutz während einer Brauchwasseranforderung

Liegt die Brenner-Vorlauftemperatur während einer Brauchwasseranforderung unter der des Zylinders, wird die Pumpe nicht gestartet.

Frostschutz

Die Frostschutz-Funktion schützt das System von Gefrieren.

Wenn die Frostschutzfunktion aktiv ist, erscheint die Meldung „AFro“ am Display.

Folgende Maßnahmen sind vorgesehen:

- **Kessel-Frostschutz (Par. 2074):** Fällt die Temperatur des Vorlauffühlers des Geräts unter 5 °C, zündet der Brenner und läuft weiter, bis die Vorlauftemperatur von 10 °C überschritten ist (bei angeschlossenem externen Fühler aktiviert sich der Schutz nur bei Außentemperaturwerten < 10 °C).
- **Heizkreislauf-Frostschutz (Par. 2075):** Wenn der Brenner über 6 aufeinanderfolgende Stunden ausgeschaltet bleibt, wird die Umwälzpumpe des Geräts 5 Minuten lang aktiviert. Fällt die Temperatur des Vorlauffühlers des Geräts unter 5 °C, zündet der Brenner und läuft weiter, bis die Vorlauftemperatur von 10 °C überschritten ist (bei angeschlossenem externen Fühler aktiviert sich der Schutz nur bei Außentemperaturwerten < 10 °C).
- **Warmwasserspeicher-Frostschutz (Par. 2076):** Fällt die Temperatur des Warmwasserspeicher-Fühlers unter 5 °C, zündet der Brenner und die Umwälzpumpe und das 3-Wege-Umlenkenventil werden aktiviert. Der Brenner läuft weiter, bis die Temperatur des Warmwasserspeicher-Fühlers 10 °C überschreitet und die Umwälzpumpe läuft für die Zeit der Umwälzung weiter (Par. 2044). Wenn der externe Fühler angeschlossen ist, wird der Schutz nur aktiviert, wenn die Außentemperatur < 10 °C resultiert.

Entlüftung (Par. 2090)

Die Funktion aktiviert sich beim ersten Start und bei jeder Wiederherstellung der Stromversorgung automatisch.

Wenn die Funktion aktiv ist, erscheint die Meldung "AFro" am Display.

Während der Entlüftung wird die Umwälzpumpe aktiviert, so dass die im Systemkreislauf vorhandene Luft durch das automatische Entlüftungsventil des Geräts entweichen kann.

Der Lichtschienenstatus wechselt auf blinkend grün.

Während der Entlüftung ist es möglich, die Funktion durch Eingabe des Parameters 2090 = 0 zu deaktivieren

Im Falle eines Fehlers durch Unterdruck (40 und 41) oder eines Fehlers am Druckmessgerät (42) wird der Entlüftungszyklus unterbrochen.

Übertemperaturschutz

Diese Funktion verhindert eine mögliche Reaktion des Sicherheitsthermostats. Überschreitet die Kesseltemperatur den unter diesem Parameter eingegebenen Wert, schaltet der Brenner ab und die Umwälzpumpe arbeitet weiter, um die überschüssige Wärme abzuführen (Nachzirkulation).

Aktivierung der Umwälzpumpe und des 3-Wege-Ventils alle 24 Stunden

Alle 24 Stunden werden die Umwälzpumpe und das 3-Wege-Umlenkvntil 30 Sekunden lang aktiviert (nur im Heizmodus 0,1,4).

Diese Funktion verhindert das Blockieren des Thermostats und Ventils in einer bestimmten Position.

Testmodus (Schornsteinfeger)

Durch die Aktivierung dieser Funktion (Par. 200 = 1) arbeitet das Gerät mit maximaler Leistung und das 3-Wege-Umlenkvntil schaltet für eine Zeitspanne von 15 Minuten (nicht veränderbar) auf die Brauchwasserbereitung um und nimmt danach den Normalbetrieb wieder auf.

Es ist jederzeit möglich, den Betrieb im Testmodus zu unterbrechen (Par. 200 0). Erreicht der Vorlauffühler des Geräts 82 °C (maximale Betriebstemperatur), schaltet sich der Brenner ab.

Bei der Benutzung der Funktion wird empfohlen, einen Wasserhahn des Warmwasserbereiters offen zu lassen, um überschüssige Wärme abzuleiten.

⚠ Achtung! In der Anlage zirkuliert Wasser mit hoher Temperatur. Verbrennungsgefahr durch kochendes Wasser!

Funktion Legionellenschutz (Par. 2080) – Nur mit Warmwasserspeicher-Fühler

Die Funktion wird beim Anschluss des Warmwasserspeicher-Fühlers automatisch aktiviert, bei jedem Wiedereinschalten der Stromversorgung oder bei Bedarf täglich (Werkseinstellung Par. 2080 2).

Bei aktiver Funktion wird die Nachricht „ALE9“ neben der Boilertemperatur angezeigt.

Die Funktion erhöht die Temperatur des Wassers im Warmwasserspeicher auf 60 °C und hält sie für 30 Minuten bei.

Nach Ablauf dieser Zeit wird der normale Betrieb des Geräts wieder hergestellt.

3.2.9 Konfiguration der Durchflussmesserparameter (Zubehör)

Wählen Sie den zu installierenden Durchflussmesser gemäß ΔT von Betrieb des Wärmemodus.

	INSIEME EVO COND		
	45 LN	55 LN	70 LN
$\Delta T = 20^\circ C$	DN 25	DN 25	DN 25
$\Delta T = 15^\circ C$	DN 25	DN 25	DN 25
$\Delta T = 10^\circ C$	DN 25	DN 25	DN 25

Stellen Sie nach der Installation des Zubehörs Durchflussmesser gemäß den bereitgestellten Anweisungen die folgenden Parameter ein:

Par. Nr.	Beschreibung	Parametereingabe
2027	Progr. Eing. 2	1 = Heizkessel-Durchflussmesser

Par. Nr.	DN 15	DN 20	DN 25	UM
2019	10 (*)	10 (*)	10 (*)	l/min
2020	3	3	3	

(*) Empfohlener Wert

Par. Nr.	Beschreibung
1062	Den Durchfluss des Durchflussmessers anzeigen Anzeige nur sichtbar mit Par. 2027 = 1

3.2.10 Konfiguration des Durchflusswächters

Nach dem Anschluss des Durchflussschalters an die Klemmen 28-29 der Klemmenleiste M01 stellen Sie den Parameter 2027 = 2 (Heizkessel-Durchflusswächter) ein.

3.2.11 fehlgeschlagene Zündung


Bei einer Einschalt- oder Betriebsstörung werden am Display des Heizgeräts eine Textnachricht (kleine Ziffer) und eine Zahl (große Ziffer) abhängig von der festgestellten Störung angezeigt. Eine detaillierte Beschreibung finden Sie in der Fehlerliste. Es gibt 3 Fehlerstufen:

- Permanent (Loc)
- Vorrübergehend (Err)
- Warnungen (AttE)

Im Bereich mit der großen Zahl zeigt die Fehlernummer und, je nach Fehler / Warnung, eine Textnachricht, die zyklisch mit der Nummer blinkt.

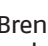
Eine detaillierte Beschreibung finden Sie in der Fehlerliste.

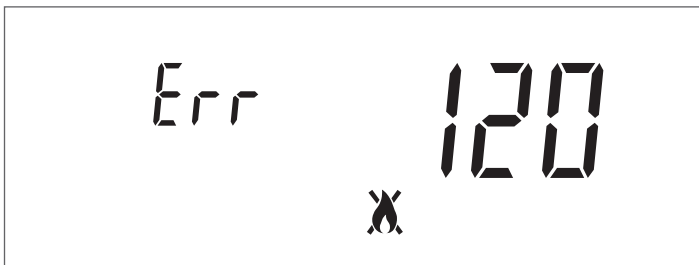
Permanenter Fehler

Der Text "Loc" wird zusammen mit der Nummer des permanenten Fehlers angezeigt. Das Symbol  gibt an, dass der Brenner gesperrt ist. Das Gerät muss manuell zurückgesetzt werden, in dem die Taste „ENTER/RESET“ gedrückt gehalten wird.



Vorübergehender Fehler

Der Text "Err" wird zusammen mit der Nummer des vorübergehenden Fehlers angezeigt. Das Symbol  gibt an, dass der Brenner gesperrt ist. Der Sperrfehler muss behoben werden.



Warnungen

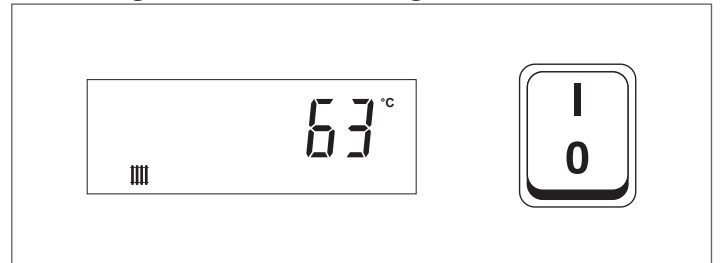
Der Text "AttE" wird zusammen mit der Nummer des vorübergehenden Fehlers angezeigt. Das Gerät ist nicht gesperrt, könnte aber eine eingeschränkte Funktion aufweisen (abhängig von der Warnung).



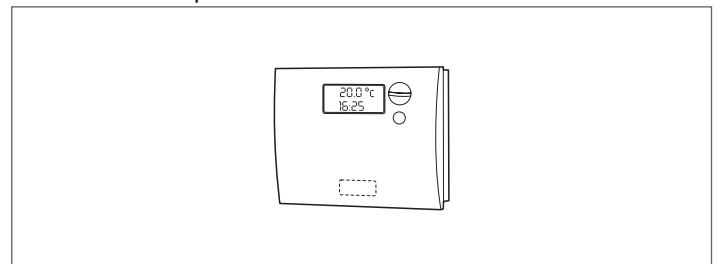
3.3 Kontrollen während und nach der erstmaligen Inbetriebnahme

Überprüfen Sie, ob sich die in Betrieb stehende Heizeinheit aus- und anschließend wieder einschaltet:

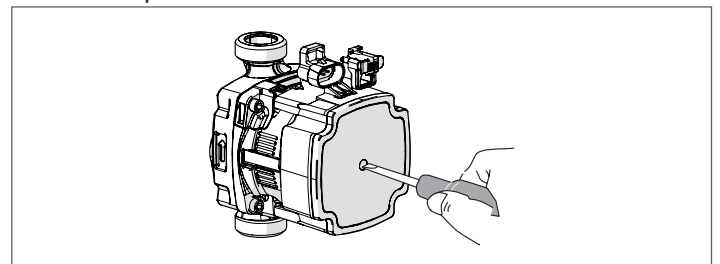
- Durch Änderung der eingestellten Temperatur;
- Durch Eingriff am Hauptschalter und dessen Verschiebung von (I) nach (0) und umgekehrt;



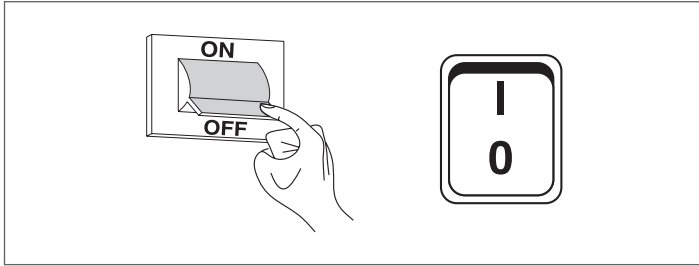
- Indem Sie den Raumthermostat bzw. die Programmuhr verstellen;



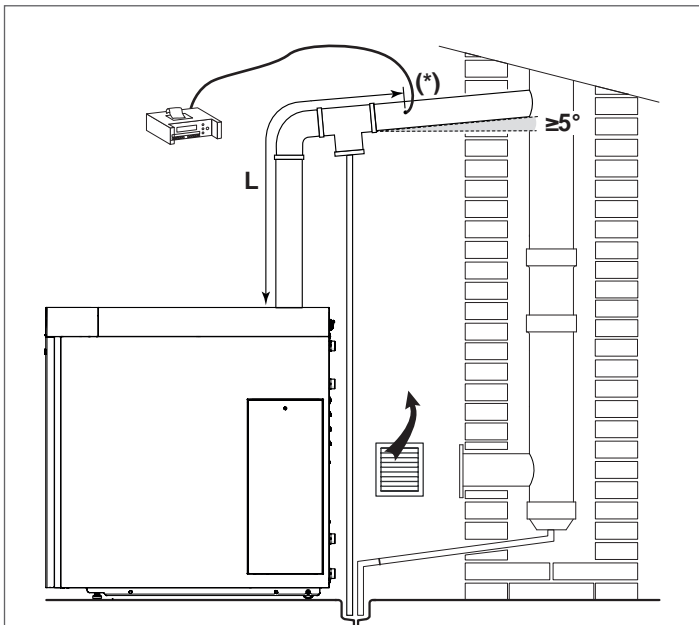
- Überprüfen Sie, dass die Zirkulationspumpe frei dreht, da die Drehung besonders nach längerem Stillstand durch Ablagerungen und/oder Rückstände behindert werden kann;



- Überprüfen, dass das Heizgerät komplett stoppt, wenn der Hauptschalter des Geräts und der Hauptschalter der Anlage auf „Aus“ gestellt werden.



Wenn alle Bedingungen erfüllt sind, das Heizgerät erneut starten und die Analyse der Verbrennungsprodukte durchführen, indem Sie den Prüfmodus aktivieren (Par. 200 = 1). Während des Testmodus (Schornsteinfeger) arbeitet das Gerät 15 Minuten lang bei voller Leistung, danach wird die Funktion automatisch deaktiviert. Nach Abschluss der Analyse der Verbrennungsprodukte deaktivieren Sie die Funktion (Par. 200 = 0).



(*) Die Entnahmeöffnung für die Abgasanalyse muss sich am geraden Teil des Abgasrohrs befinden, ausreichend weit entfernt von Bögen oder Winkeln. Die Abmessungen der Bohrung und die korrekte L-Position am Abgasrohr (Mindest- oder Maximalabstand zur Steckdose des Geräts) entnehmen Sie bitte den geltenden Vorschriften.

! Nachdem die Abgasanalyse durchgeführt wurde, schließen Sie die Entnahmeöffnung.

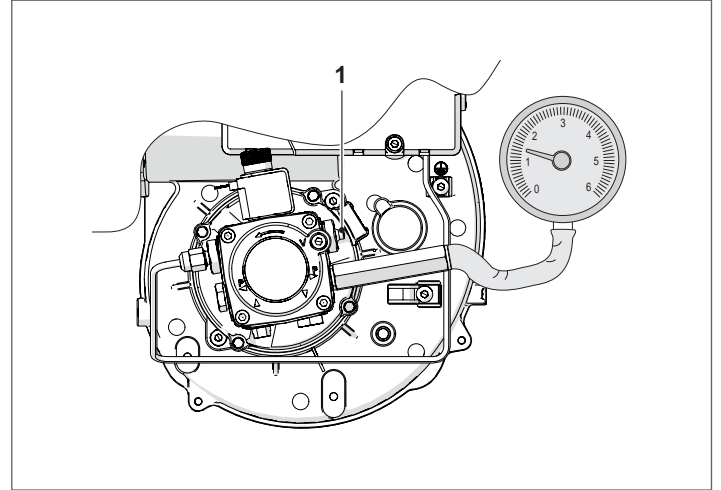
3.4 Einstufiger Brenner

Wird bei den Modellen verwendet: **INSIEME EVO COND 45 LN**

3.4.1 Kontrolle und Einstellung des Brenners

EINSTELLUNG PUMPENDRUCK

Drehen Sie die Einstellschraube (1), bis der in der Tabelle angegebene Druckwert erreicht ist.



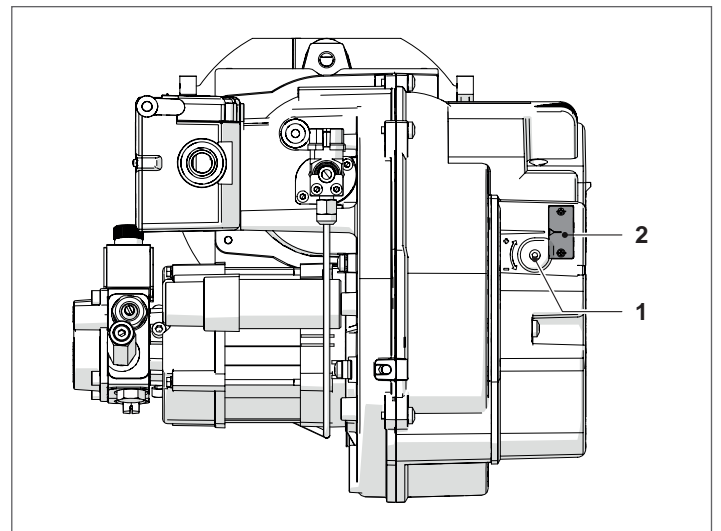
	INSIEME EVO COND 45 LN (*)
Einstellung Pumpendruck	12,0 bar

(*) Brenner mit Heizölerhitzer

LUFTKLAPPENEINSTELLUNG

Die Luftklappe kann eingestellt werden, ohne die Brennerabdeckung zu entfernen.

- Drehen Sie die Schraube (1) mit einem Sechskantschlüssel, bis der gewünschte Einstellwert mit dem der Skalanzeige (2) übereinstimmt

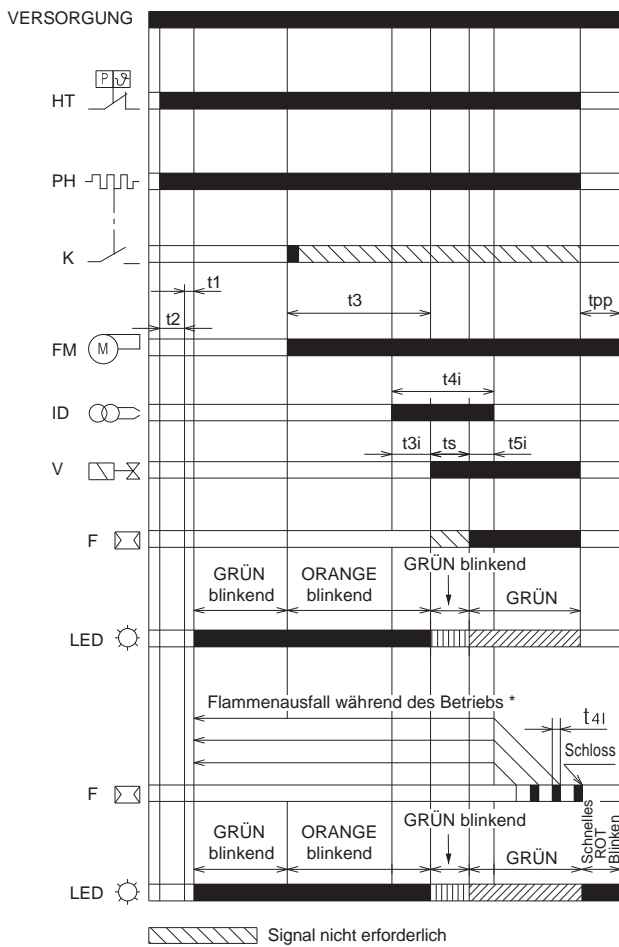


	INSIEME EVO COND 45 LN (*)
Luftklappeneinstellung	2,25

(*) Brenner mit Heizölerhitzer

3.4.2 Betrieb und Programmierung des Brenners

Normalbetrieb



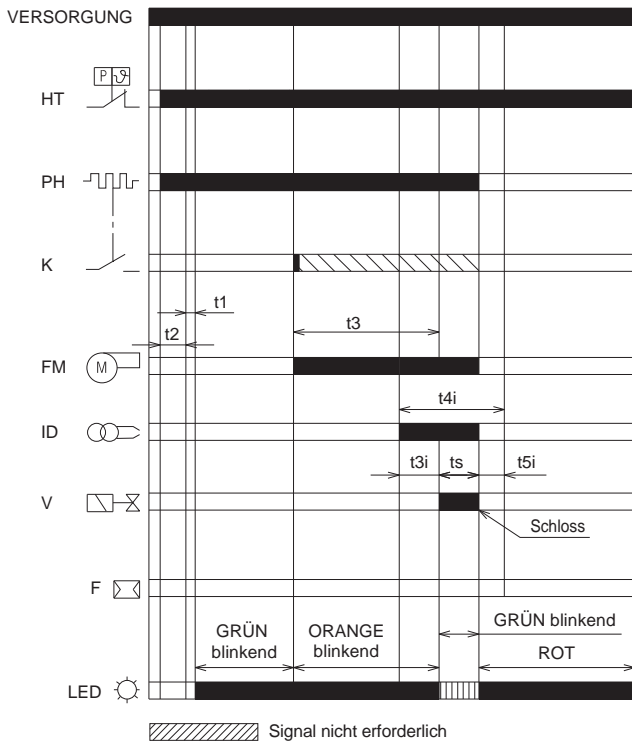
- HT Wärmeanfrage
- PH Vorwärmer
- K Thermostat Startzustimmung nach dem Vorheizen
- FM Gebläsemotor
- ID Zündvorrichtung
- V Heizölventil
- F Flammendetektor
- LED Farbe der LED in der Taste
- t1 Wartezeit
- t2 Prüfzeit für Initialisierung
- t3 Vorbelüftungszeit
- t3i Vorzündungszeit
- t3l Vorzündungszeit
- t4i Gesamtdauer der Zündung
- t4l Reaktionszeit für die Aktivierung der Sicherheitsabschaltung aufgrund mangelnder Flamme
- t5i Nachzündzeit
- ts Sicherheitszeit
- tpp Nachbelüftungszeit

(*) Es sind nur 3 aufeinanderfolgende Zündungen erlaubt

	BESCHREIBUNG	WERT
t0	Stand-by: Der Brenner wartet auf den Wärmeabruf	-
t1	Wartezeit für ein Eingangssignal: Reaktionszeit, Steuergerät bleibt im Wartezustand für t1	≤ 1 sec
t2	Wartezeit für Initialisierung: Prüfzeit nach Start der Hauptversorgung	3,5 sec
t2l	Überprüfungen auf Fremdlicht oder Fremdflamme während t2: Wartezustand für t2l, danach Störabschaltung: Der Motor läuft nicht an	25 sec
t2p	Max. Heizöl-Vorwärmzeit: Wartezustand für t2p, dann erfolgt die Sperre	max. 600 (*)
t3	Vorbelüftungszeit: Der Gebläsemotor läuft, danach wird das Heizölventil aktiviert	15 sec
t3l	Überprüfung auf Vorhandensein von Fremdlicht oder Fremdflamme in der Vorbelüftungsphase: das Steuergerät geht am Ende von t3l in Störabschaltung über	25 sec
t3i	Vorzündungszeit der Entladung	2 sec
ts	Sicherheitszeit	5 s
t4i	Gesamtzündzeit der Entladung	10 sec
t4l	Zeit der Abschaltreaktion des Ventils aufgrund mangelnder Flamme	≤ 1 sec
t5i	Nachzündzeit der Entladung	3 sec
-	Erforderliche Zeit zur Entstörung des Steuergeräts über die Entstörtaste	0,4 sec
tr	Zykluswiederholungen: Max. Anz. 3 Wiederholungen einer vollständigen Inbetriebnahme im Fall einer mangelnden Flamme während des Betriebs. Nach dem letzten Versuch und weiterhin ausbleibender Flamme schaltet sich das Steuergerät ab	3 Wiederholungen
tpp	Nachbelüftungszeit: zusätzliche Lüftungszeit am Ende des Wärmeabrufs. Kann durch einen neuen Wärmeabruf unterbrochen werden	60 sec

Die Zeit ist in Sekunden ausgedrückt.
 (*) unabhängig von der Flammenüberwachungseinrichtung

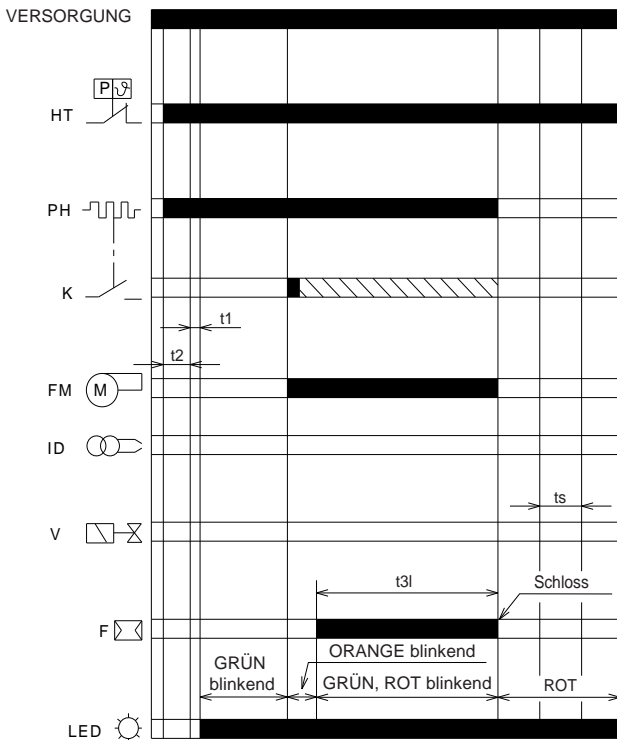
Störabschaltung aufgrund einer nicht erfolgten Zündung



- HT Wärmeanfrage
- PH Vorwärmer
- K Thermostat Startzustimmung nach dem Vorheizen
- FM Gebläsemotor
- ID Zündvorrichtung
- V Heizölventil
- F Flammendetektor
- LED Farbe der LED in der Taste
- t1 Wartezeit
- t2 Prüfzeit für Initialisierung
- t3 Vorbelüftungszeit
- t3i Vorzündungszeit
- t3l Vorzündungszeit
- t4i Gesamtdauer der Zündung
- t4l Reaktionszeit für die Aktivierung der Sicherheitsabschaltung aufgrund mangelnder Flamme
- t5i Nachzündzeit
- ts Sicherheitszeit
- tpp Nachbelüftungszeit

(*) Es sind nur 3 aufeinanderfolgende Zündungen erlaubt

Störabschaltung aufgrund von Fremdlicht während der Vorbelüftungsphase

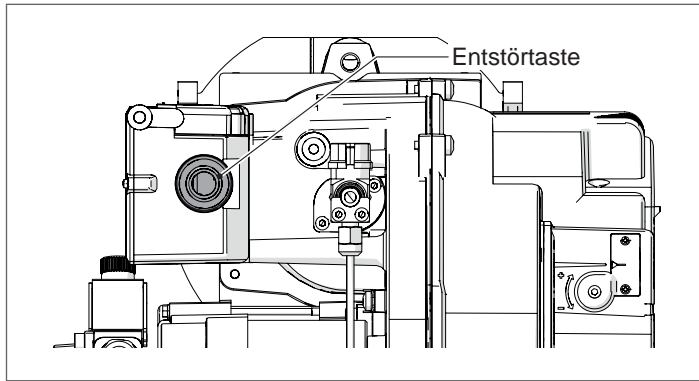


	BESCHREIBUNG	WERT
t0	Stand-by: Der Brenner wartet auf den Wärmeabruf	-
t1	Wartezeit für ein Eingangssignal: Reaktionszeit, Steuergerät bleibt im Wartezustand für t1	≤ 1 sec
t2	Wartezeit für Initialisierung: Prüfzeit nach Start der Hauptversorgung	3,5 sec
t2l	Überprüfungen auf Fremdlicht oder Fremdflamme während t2: Wartezustand für t2l, danach Störabschaltung: Der Motor läuft nicht an	25 sec
t2p	Max. Heizöl-Vorwärmzeit: Wartezustand für t2p, dann erfolgt die Sperre	max. 600 (*)
t3	Vorbelüftungszeit: Der Gebläsemotor läuft, danach wird das Heizölventil aktiviert	15 sec
t3l	Überprüfung auf Vorhandensein von Fremdlicht oder Fremdflamme in der Vorbelüftungsphase: das Steuergerät geht am Ende von t3l in Störabschaltung über	25 sec
t3i	Vorzündungszeit der Entladung	2 sec
ts	Sicherheitszeit	5 s
t4i	Gesamtzündzeit der Entladung	10 sec
t4l	Zeit der Abschaltreaktion des Ventils aufgrund mangelnder Flamme	≤ 1 sec
t5i	Nachzündzeit der Entladung	3 sec
-	Erforderliche Zeit zur Entstörung des Steuergeräts über die Entstörtaste	0,4 sec
tr	Zykluswiederholungen: Max. Anz. 3 Wiederholungen einer vollständigen Inbetriebnahme im Fall einer mangelnden Flamme während des Betriebs. Nach dem letzten Versuch und weiterhin ausbleibender Flamme schaltet sich das Steuergerät ab	3 Wiederholungen
tpp	Nachbelüftungszeit: zusätzliche Lüftungszeit am Ende des Wärmeabrufs. Kann durch einen neuen Wärmeabruf unterbrochen werden	60 sec

Die Zeit ist in Sekunden ausgedrückt.

(*) unabhängig von der Flammenüberwachungseinrichtung

Angabe des Betriebszustands



Betriebszustand	Farbe der Entstörtaste	Blinkart	Sekunden	
			Ein	Aus
Aus	○ Aus	-	-	-
Vorheizzeit	● GRÜN blinkend	langsam	0,5	2,5
Vorlüftung	● ORANGE blinkend	langsam	0,5	0,5
Sicherheitszeit	● GRÜN blinkend	langsam	0,5	0,5
Normale Betriebsposition	● GRÜN	-	Immer ON	




Diagnostik der Störungen – Störabschaltungen

Beschreibung des Defekts	Farbe der Entstörtaste	Blinkart	Sekunden	
			Ein	Aus
Fremdlicht oder vorhandenes Signal einer Fremdflamme	●● GRÜN, ROT wechselnd blinkend	langsam	0,5	0,5
Störung der Versorgungsfrequenz	○ ORANGE	-	Immer ON	
Störung interne Spannung	●● ORANGE, GRÜN abwechselnd blinkend	schnell	0,2	0,2
Störung an der Entstörtaste oder der Fernentstörung	●● GRÜN, ROT wechselnd blinkend	schnell	0,2	0,2
Abschaltung, da keine Flamme nach Ts vorhanden ist	● ROT	-	Immer ON	
Störabschaltung wegen Fremdlicht- oder Fremdflammsignals	● ROT blinkend	langsam	0,5	0,5
Störabschaltung wegen maximaler Anzahl von erneuten Anläufen (keine Flamme während des Betriebs)	● ROT blinkend	schnell	0,2	0,2
Störabschaltung wegen Überschreitung der max. Vorheizzeit	● ROT blinkend	langsam	0,5	2,5
Störabschaltung wegen Defekt am Gebläsemotor	●○ ROT, ORANGE blinkend	umgekehrt	2,5	0,5
Störabschaltung wegen Defekt am Heizölventil	●● ROT, GRÜN blinkend	umgekehrt	2,5	0,5
Störabschaltung wegen Defekt am Eeprom	●● ORANGE, GRÜN abwechselnd blinkend	langsam	0,5	0,5

Abschalttypen

Jedes Mal, wenn eine Abschaltung erfolgt, zeigt das Steuergerät die Ursachen von Fehlfunktionen, die durch die Entstörtastenfarbe identifiziert werden.

Beschreibung der Störabschaltung	Abschaltzeit	LED-Farbe	Mögliche Ursache
Vorhandensein von Fremdlicht während des Stand-by-Betriebs	Nach 25 Sekunden	● ROT blinkend	Vorhandensein einer Flammensimulation nach Wärmeabruf.
Vorheizung nicht abgeschlossen	Nach 600 Sekunden	● ROT blinkend	Defekt am Widerstand des Heizölerhitzers Defekt am Schalter oder am Startthermostat
Erfassung eines vorhandenen Fremdlichts während der Vorbelüftung oder Vorheizung	Nach 25 Sekunden	● ROT blinkend	Vorhandensein einer Flammensimulation während der Vorbelüftung oder Vorheizung
Erfassung eines Fremdlichts während der Nachbelüftung	Nach 25 Sekunden	● ROT blinkend	Vorhandensein einer Flammensimulation während der Nachbelüftung
Die Flamme wird nach der Sicherheitszeit nicht erfasst	5 Sekunden nach Aktivierung des Heizölventils	● ROT Immer ON	Flammendetektor defekt oder verschmutzt
			Heizölventil defekt oder verschmutzt
			Zündtransformator defekt
			Brenner schlecht eingestellt
Erlöschen der Flamme während des Betriebs	Nach 3 erneuten Anläufe	● ROT	Heizöl nicht vorhanden
			Brenner nicht richtig eingestellt
			Heizölventil defekt oder verschmutzt
Defekt am Gebläsemotor	Sofort (während der Vorbelüftung)	●● ROT, ORANGE blinkend	Flammendetektor defekt oder verschmutzt
			Defekter Gebläsemotor Gebläsemotor nicht angeschlossen
Defekt am inneren Steuerkreis des Heizölventils	Sofort (während der Vorbelüftung)	●● ROT, GRÜN blinkend	Heizölventil defekt Interner Steuerkreis des Heizölventils defekt
Defekt am Eeprom	Sofort (während der Vorbelüftung)	●● ORANGE, GRÜN abwechselnd blinkend	Defekter interner Speicher

-  Um das Steuergerät nach Anzeige der optischen Diagnostik zurückzusetzen, müssen Sie die Entstörtaste drücken.
-  Bei Stoppen des Brenners den Brenner nicht mehrmals hintereinander entsperren, um Schäden an der Installation zu vermeiden. Falls der Brenner zum dritten Mal in die Störabschaltung geht, den Technischer Kundenservice kontaktieren.
-  Sollten weitere Störabschaltungen oder Störungen des Brenners auftreten, dürfen die Eingriffe nur von befugtem Fachpersonal entsprechend den Angaben in diesem Handbuch und gemäß den geltenden gesetzlichen Vorschriften und Normen durchgeführt werden.

WESENTLICHE FUNKTIONEN DES BRENNERS

FUNKTION BRENNSTOFFVORERWÄRMUNG

Der Brenner ist mit einer Vorwärmfunktion des Brennstoffs ausgestattet. Bei Vorliegen eines Startabrufs vom Wärmeabrufthermostat des Kessels, wartet der Brenner auf das Schließen des am Düsenhalter angeordneten Startthermostats (oder Vorwärmthermostats K).

Wenn der Startthermostat (oder Vorwärmthermostat, K) sich nicht innerhalb von 600 Sekunden schließt, erreicht der Brenner den Zustand der Störabschaltung.

Wenn die Flamme während des Betriebs erlischt, führt der Brenner den Zyklus nochmals durch, wenn der Kontakt des Startthermostats (oder des Vorwärmthermostats, K) geschlossen ist. Wenn während des Betriebs die Flamme erlischt und der Kontakt des Startthermostats (oder Vorwärmthermostats, K) geöffnet ist, wird der Brenner über die Dauer der Nachbelüftungszeit (falls eingegeben) hinweg belüftet, die Lüftung stoppt und der Brenner wartet, bis der Kontakt des Startthermostats (oder Vorwärmthermostats, K) wieder schließt, um mit der Vorbelüftungszeit zu beginnen.

ABSCHALTTEST

Wenn während des Betriebs die Entstörtaste zwischen 5 und 10 Sekunden lang gedrückt wird, schaltet sich der Brenner ab, das Heizölventil schließt, die Flamme erlischt und die Anlaufsequenz beginnt von Neuem.

Wenn der Test aktiviert ist, wird die Anzahl der Wiederholungen der Anlaufsequenz (siehe „ERNEUTER ANLAUF UND WIEDERHOLUNGSGRENZWERT“ auf Seite 65) und die Anzahl der möglichen Neustarts (siehe „ENTSPERREN DER SCHUTZFUNKTION“ auf Seite 65) wieder hergestellt.

INTERMITTIERENDER BETRIEB

Nach 24 Stunden Dauerbetrieb leitet das Steuergerät die automatische Abschaltsequenz gefolgt von einem Neuanlauf ein, um eine mögliche Störung am Flammendetektor zu prüfen.

Diese automatische Abschaltung kann auf 1 Stunde festgelegt werden (siehe Absatz „Menü Programmierung“).

ERNEUTER ANLAUF UND WIEDERHOLUNGSGRENZWERT

Das Steuergerät gestattet eine Wiederanlauffunktion, d.h. eine komplette Wiederholung der Inbetriebnahme Sequenz, mit bis zu 3 Versuchen, bei einem Flammenausfall während des Betriebs.

Wenn der Flammenausfall 4 Mal während des Betriebs auftritt, wird dies zur Abschaltung des Brenners führen.

Wenn während des erneuten Anlaufs ein erneuter Wärmeabruf erfolgt, werden bei der nächsten Anforderung des Grenzwertthermostats (TL) die 3 Versuche wieder rückgesetzt.

HINWEIS:

Nach 510 Sekunden Dauerbetrieb erfolgt das Anfügen eines weiteren möglichen Versuchs.

Durch Trennen der Stromversorgung, wenn ein neuer Wärmeabruf vorliegt werden alle möglichen Versuch für die erneute Zündung auf 3 rückgesetzt (max. 3).

VORHANDENSEIN VON FREMDLICHT ODER FREMDFLAMME

Das Vorhandensein einer Fremdflamme oder von Fremdlicht kann im Stand-by-Zustand erkannt werden, wenn der Brenner gestoppt wird und auf einen Wärmeabruf wartet oder während der Vorwärmung. Wird auch im Zustand „t2“ eine Störflamme oder Fremdlicht erkannt, läuft der Motor nicht an, solange das Flammensignal nicht erloschen ist oder die Störabschaltung erreicht wurde.

Wenn nach dem Anlaufen des Gebläsemotors, während der Vorbelüftung, Fremdlicht oder eine Fremdflamme erkannt wird, bleibt die Lüftung des Brenners in Betrieb, bis diese nicht mehr vorliegt, ansonsten wird der Zustand der Störabschaltung nach 25 Sekunden erreicht.

Wird während der Vorbelüftung eine Fremdflamme oder ein Fremdlicht erkannt, wird die Vorbelüftungszeit von 15 Sekunden auf Null zurückgesetzt und die Zeit zur Überprüfung des Vorhandenseins der Fremdflamme oder des Fremdlichts gestartet (der Motor lüftet weiter).

Die Funktion ist kumulativ und kann maximal 2 Mal ausgeführt werden.

Wenn die Fremdflamme oder das Fremdlicht vor den 25 Sekunden nicht mehr gegeben ist, beginnt die Vorbelüftungszeit; wenn die Fremdflamme oder das Fremdlicht erneut auftritt, wird die Vorbelüftungszeit auf Null zurückgesetzt und die Zählung der 25 Sekunden zur Überprüfung des Vorhandenseins der Fremdflamme oder des Fremdlichts beginnt erneut.

Beim dritten Auftreten der Fremdflamme oder des Fremdlichts stoppt der Brenner.

Wird während des Wiederanlaufs wegen Flammenausfall während des Betriebs und der darauf folgenden Wiederholung der Anlaufsequenz eine Fremdflamme oder Fremdlicht erkannt, beginnt die Überprüfung von 25 Sekunden.


Diese Störung wird durch das Blinken der LED angezeigt (siehe Absatz „Diagnostik der Störungen – Störabschaltungen“ auf Seite 63).

VOR- UND NACHZÜNDUNGSPHASE

Während der Vorzündungszeit startet die Zündvorrichtung 2 Sekunden vor dem Öffnen des Heizölventils.

Während der Nachzündungszeit stoppt die Zündvorrichtung 3 Sekunden nach der Sicherheitszeit.

Die Zündung ist während der gesamten Dauer der Sicherheitszeit vorhanden.

 Bei ständigen Wiederanläufen oder kurz aufeinander folgenden Wärmeanfragen können die Betriebszykluswiederholungen des Zündtransformators einen Versuch pro Minute nicht überschreiten.

ENTSPERREN DER SCHUTZFUNKTION

Der Brenner kann nur 5 Mal hintereinander zurückgesetzt werden, dann muss die Stromversorgung für den Erhalt von weiteren 5 Möglichkeiten einer Entsperrung unterbrochen werden. Der Brenner kann nur zurückgesetzt werden, wenn die Stromversorgung an das Steuergerät angelegt ist.

STÖRUNG ENTSTÖRTASTE/FERNENTSTÖRUNG

In jedem Zustand (Thermostat EIN/AUS), wenn die Entstörtaste oder die Fernentstörung ausfällt oder länger als 60 Sekunden gedrückt bleibt, wird die Störung durch das Blinken der LED angezeigt (siehe Absatz „Diagnostik der Störungen – Störabschaltungen“ auf Seite 63), solange sie vorhanden ist.

- Diese Störung ist nur eine Anzeige, wenn sie verschwindet, blinken die LED nicht mehr.
- Wenn die Störung während der Vorbelüftung, der Vorwärmung oder der Sicherheitszeit erfasst wird, stoppt der Brenner nicht und setzt die Anlaufsequenz fort.
- Wird die Störung während der Störabschaltung erfasst, wird die Störung nicht angezeigt und der Brenner kann nicht entstört werden.
- Wird diese Störung während des Betriebs erfasst, stoppt der Brenner nicht.

FREQUENZVERSORGUNGSSTÖRUNG

Das Steuergerät erkennt automatisch den Frequenzwert der Hauptversorgung im Bereich von 50÷60 Hz, in beiden Fällen werden die Betriebszeiten geprüft. Die Störung wird durch das Blinken der LED angezeigt (siehe Absatz "Diagnostik der Störungen – Störabschaltungen" auf Seite 63).

- Ist die Störung vor der Wärmeanfrage; startet der Brenner nicht und die Störung wird entsprechend angezeigt.
- Wird die Störung während der Vorbelüftung erkannt, bleibt der Brenner im Belüftungszustand und die Störung wird entsprechend angezeigt.
- Die Störung wird während des Normalbetriebs nicht erkannt, der Brenner bleibt in diesem Zustand.
- Wenn die Störung verschwindet, startet der Brenner neu.

INTERNE SPANNUNGSSTÖRUNG

Das Steuergerät erfasst automatisch, ob die interne Spannung korrekt anliegt. Die Störung wird durch das Blinken der LED angezeigt (siehe Absatz "Diagnostik der Störungen – Störabschaltungen" auf Seite 63).

- Wird die Störung während der Initialisierung erfasst, startet der Brenner nicht.
- Wenn die Störung nach einer Störabschaltung erfasst wird, startet der Brenner nicht.
- Wenn die Störung nach einem Abschalttest erfasst wird, startet der Brenner nicht.
- Die Störung wird während des Normalbetriebs nicht erkannt, der Brenner bleibt in diesem Zustand.
- Wenn die Störung verschwindet, startet der Brenner neu.

GEBLÄSEMOTORKONTROLLE

Das Steuergerät erfasst automatisch das Vorhandensein des Gebläsemotors und wenn dieser nicht angeschlossen ist, wird die Steuereinheit für eine Abschaltung sorgen.

Die Störabschaltung wird durch das Blinken der LED angezeigt (siehe Absatz „Diagnostik der Störungen – Störabschaltungen“ auf Seite 63).

KONTROLLE DER ELEKTRONISCHEN STEUERSCHALTUNG DES HEIZÖL-VENTILS

Das Steuergerät erkennt das Vorhandensein eines internen Defekts im Zusammenhang mit dem Dieselöl , die Störung wird durch das Blinken der LED angezeigt. (Siehe Absatz „Diagnostik der Störungen – Störabschaltungen“ auf Seite 63):

- Wird die Störung während der Initialisierung erfasst, nimmt der Brenner eine Störabschaltung vor.
- Wird die Störung während der Vorbelüftung erfasst, nimmt der Brenner eine Störabschaltung vor.
- Wird die Störung während eines Neuanlaufs erkannt, läuft der Brenner nicht wieder an und führt eine Störabschaltung durch.
- Die Störung wird während des Normalbetriebs nicht erkannt, der Brenner bleibt in diesem Zustand.

Die Störung wird nicht erkannt, wenn sich der Brenner im Störabschaltungszustand befindet.

KONTROLLE EEprom

Das Steuergerät erfasst automatisch, wenn eine EEprom-Speicherung des Microcontrollers fehlgeschlagen ist und sorgt für eine Abschaltung.

Die Störabschaltung wird durch das Blinken der LED angezeigt (siehe Absatz „Diagnostik der Störungen – Störabschaltungen“ auf Seite 63).

AUTOMATISCHE ABSCHALTUNG DER VORWÄRMUNG

Die Vorwärmfunktion kann im automatischen Betrieb durch Drücken der Entstörtaste des Geräts oder der Fernentstörung deaktiviert werden.

Die Vorwärmung so lange deaktiviert bis:

- eine Störabschaltung auftritt;
- eine Unterbrechung der Hauptversorgungsspannung auftritt;
- ein Stopp durch intermittierenden Betrieb auftritt.

Abschaltsequenz der Vorwärmung	Farbe der LED der Taste
Die Deaktivierung der Vorwärmung ist nur dann zulässig, wenn keine Störabschaltung oder Fehler vorliegen	-
Die Deaktivierung der Vorwärmung ist nur über die Entstörtaste oder Fernentstörung zulässig.	-
Den Brenner versorgen und gleichzeitig die Entstörtaste oder die Fernentstörung 3 Sekunden lang gedrückt halten.	ROT
Die Entstörtaste oder die Fernentstörung innerhalb von 3 Sekunden loslassen.	Aus
Der Brenner beginnt die Vorwärmung nur dann zu deaktivieren, wenn die Entstörtaste oder die Fernentstörung innerhalb von 3 Sekunden losgelassen wurde.	-

Die Funktion der Deaktivierung der automatische Vorwärmung geht nicht verloren, wenn die Funktion des Abschalttests aktiviert ist oder wenn der Thermostat des Wärmeabrufs sich öffnet.

NACHBELÜFTUNG

Die Nachbelüftung ist die Funktion, mit der die Belüftung auch dann beibehalten werden kann, wenn der Brenner bei Ausbleiben der Wärmeanfrage für eine voreingestellte Zeit abgeschaltet ist.

Der Brenner schaltet die Flamme ab, wenn sich der Wärmeanforderungsthermostat öffnet und die Zuführung des Brennstoffs zu den Ventilen stoppt.

Die Nachbelüftung erfolgt nicht:

- nach einer Störabschaltung;
- wenn der Wärmeabruf während der Vorbelüftung unterbrochen wird.

Die Nachbelüftung erfolgt:

- wenn der Wärmeabruf während der Sicherheitszeit unterbrochen wird;
- wenn der Wärmeabruf während des normalen Betriebs unterbrochen wird.

HINWEIS

Wenn in der Nachbelüftungszeit ein Fremdlicht oder eine Fremdflamme auftritt, erfolgt nach 25 Sekunden eine Störabschaltung des Brenners.

Sollte während der Nachbelüftung eine neue Wärmeanfrage erfolgen, wird die Nachbelüftungszeit gestoppt, der Gebläsemotor kommt zum Stillstand und es beginnt ein neuer Betriebszyklus des Brenners.

MENÜ PROGRAMMIERUNG

Allgemeines

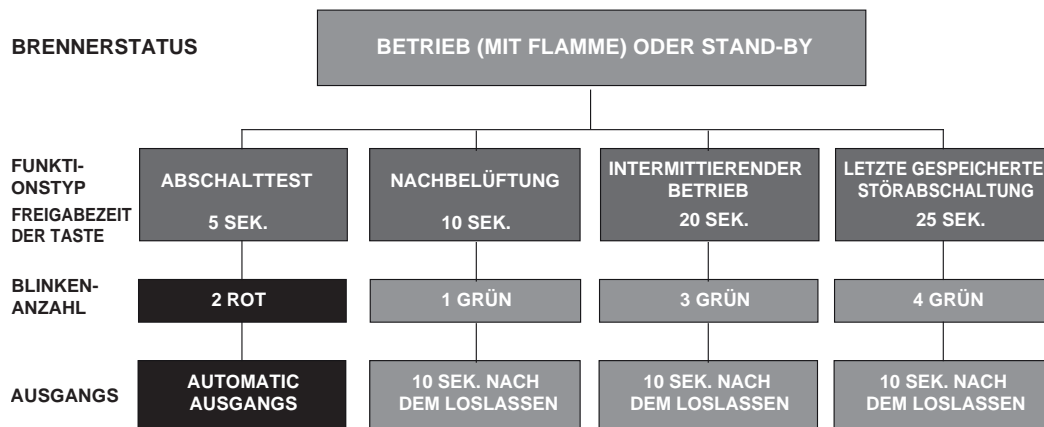
Der Zugriff auf das Menü Programmierung ist über die Entstörtaste IM BETRIEB oder im STANDBY möglich.

Wenn auf der Menüseite die Entstörtaste nicht innerhalb von 10 Sekunden gedrückt wird, wird die Seite automatisch geschlossen und eine grüne LED blinkt für den eingestellten Wert.

Wenn die Anzahl der Betätigungen der Entstörtaste den zulässigen Höchstwert überschreitet, wird der gespeicherte Wert der Höchstwert bleiben.

Wenn die Entstörtaste länger als 60 Sekunden gedrückt wird, wird ein Tastenfehler angezeigt und das Steuergerät startet neu.

Blockdiagramm für Zugriff auf das Menü



Funktion	Zeit zum Loslassen der Taste	Anz. Blinkzeichen der LED für Menüseite	Anz. Betätigungen der Entstörtaste	Anz. Blinkzeichen der LED (grün)	Menü beenden
Abschalttest	$5 s \leq t < 10 s$	2 Blinkzeichen ROT	/keine	/keine	Automatisch ab Erlöschen der Blinkfunktion
Nachbelüftung	$10s \leq t < 15s$	1 Blinkzeichen GRÜN	1 = 10 Sek. 2 = 20 Sek. 3 = 30 Sek. 4 = 60 Sek. (Standard) 5 = 120 Sek. 6 = 0 Sek. (deaktiviert)	1 Blinkzeichen 2 Blinkzeichen 3 Blinkzeichen 4 Blinkzeichen 5 Blinkzeichen 6 Blinkzeichen	10 Sek. nach dem Loslassen der Taste
Intermittierender Betrieb	$20s \leq t < 25s$	3 Blinkzeichen GRÜN	1 = 0 gesperrt 2 = 1 Stunde 3 = 24 Stunden (Standard)	1 Blinkzeichen 2 Blinkzeichen 3 Blinkzeichen	10 Sek. nach dem Loslassen der Taste
Letzte gespeicherte Störabschaltung	$25s \leq t < 30s$	4 Blinkzeichen GRÜN	/keine	Anzeige der Störabschaltungsart (Siehe Absatz „Diagnostik der Störungen - Störabschaltungen“ auf Seite 63)	10 Sek. nach dem Loslassen der Taste

ABSCHALTTEST

Sequenz für Abschalttest:

- Programmierung im BETRIEBS- und STAND-BY-Modus gestattet.
- Die Taste für 5 Sek. $\leq t < 10$ Sek. drücken
- ROTE LED blinkt 2 Mal (0,2 Sek. AN; 0,2 Sek. AUS).
- Die Taste loslassen.
- Der Brenner wird eine Abschaltung gefolgt von einem Neustart initialisieren.

Nach dem Abschalten startet der Brenner automatisch neu und die Anzahl der Versuche für den erneuten Anlauf wird wieder hergestellt.

Beim Verlassen der Menüseite für den Abschalttest blinkt keine LED.

NACHBELÜFTUNG

Die Nachbelüftungszeit kann auf maximal **120 Sekunden** eingestellt werden; dazu wie folgt vorgehen.

Programmiersequenz der Nachbelüftung:

- Programmierung im Modus BETRIEB und STAND-BY gestattet;
- die Taste für 10 Sek. $\leq t < 15$ Sek. drücken;
- GRÜNE Led blinkt einmal;
- die Taste loslassen;
- GRÜNE Led ERLOSCHEN;
- die Taste 1 ÷ 5 mal (*) drücken;
- GRÜNE Led LEUCHTET und ERLOSCHEN bei jedem Drücken und Loslassen;
- nach 10 Sek. blinkt die GRÜNE Led so oft wie programmiert (0,5 Sek. LEUCHTET; 0,5 Sek. ERLOSCHEN).

Abschaltsequenz der Nachbelüftung:

- Neustart im BETRIEBS- und im STAND-BY-Modus gestattet;
- die Taste für 10 Sek. $\leq t < 15$ Sek. drücken;
- GRÜNE Led blinkt einmal;
- die Taste loslassen;
- GRÜNE Led ERLOSCHEN;
- drücken Sie die Taste 6-Mal (*);
- GRÜNE Led LEUCHTET und ERLOSCHEN bei jedem Drücken und Loslassen;
- nach 10 Sekunden blinkt die GRÜNE Led 6 Mal (0,5 Sek. LEUCHTET; 0,5 Sek. ERLOSCHEN).

Wenn die Wärmeanfrage während der Programmierung der Nachbelüftungsfunktion gesperrt wird, erfolgt der Ausstieg aus dem Menü, ohne dass der Einstellungswert gespeichert wird. Wenn die Wärmeanfrage während des Blinkens der LED gesperrt wird, erfolgt der Ausstieg aus dem Menü, aber der Einstellungswert bleibt gespeichert.

INTERMITTIERENDER BETRIEB

Sequenz für Aktivierung/Deaktivierung:

- Programmierung im Modus BETRIEB und STAND-BY gestattet;
- die Taste für 20 Sek. $\leq t < 25$ Sek. drücken;
- die GRÜNE LED blinkt 3 Mal;
- die Taste loslassen;
- GRÜNE Led ERLOSCHEN;
- die Taste 1 Mal drücken, um die Funktion zu sperren (*);
- drücken Sie die Taste 2 Mal zum Freischalten eines Abschaltvorgangs jede Stunde (*);
- drücken Sie die Taste 3 Mal zum Freischalten eines Abschaltvorgangs alle 24 Stunden (*);
- GRÜNE Led LEUCHTET und ERLOSCHEN bei jedem Drücken und Loslassen;
- nach 10 Sek. blinkt die GRÜNE Led so oft wie programmiert (0,5 Sek. LEUCHTET; 0,5 Sek. ERLOSCHEN).

Die Änderung des Parameters zum Einstellen des aussetzenden Betriebs ist in folgenden Fällen wirksam:

- nach der darauf folgenden Wärmeanfrage durch den Thermostat (HT);
- nach Aktivierung eines Abschalttests;
- nach Erlöschen der Flamme bei laufendem Betrieb;
- nach Ab- und Wiedereinschalten der Stromversorgung.

ANZEIGE DER ZULETZT ERFOLGTEN STÖRABSCHALTUNG

Das Steuergerät ermöglicht das Einblenden der letzten erfolgten und gespeicherten Störabschaltungen über das „Programmierungsmenü“.

Der Zugriff auf diese Seite ist sowohl im BETRIEBS- als auch im STAND-BY-Modus möglich.

Anzeigesequenz der zuletzt erfolgten Störabschaltung:

- die Taste 25 Sek. $= t < 30$ Sek. lang gedrückt halten;
- die GRÜNE LED blinkt 4 Mal;
- die Taste loslassen;
- Anzeige des gespeicherten Störabschaltungstyps für 10 Sek..

Die Anzeigedauer der Störabschaltungsart kann durch erneutes Drücken der Entstörtaste während der Störabschaltungsanzeige (um weitere 10 Sekunden) verlängert werden.

- (*) Bei jedem Drücken und Loslassen der Taste immer 1 Sekunde warten, um die ordnungsgemäße Speicherung des Befehls sicherzustellen.

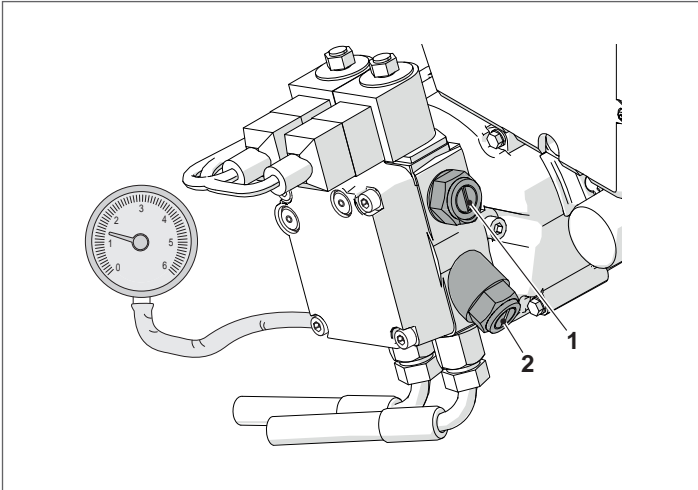
3.5 Zweistufiger Brenner

Wird bei den Modellen verwendet: **INSIEME EVO COND 55 LN e 70 LN.**

3.5.1 Kontrolle und Einstellung des Brenners

EINSTELLUNG PUMPENDRUCK

Um die erste Stufe einzustellen, die Einstellschraube (1) drehen, bis der in der Tabelle angegebene Druckwert erreicht ist. Um die zweite Stufe einzustellen, die Einstellschraube (2) drehen, bis der in der Tabelle angegebene Druckwert erreicht ist. Im Uhrzeigersinn steigt und gegen den Uhrzeigersinn sinkt der Druck.



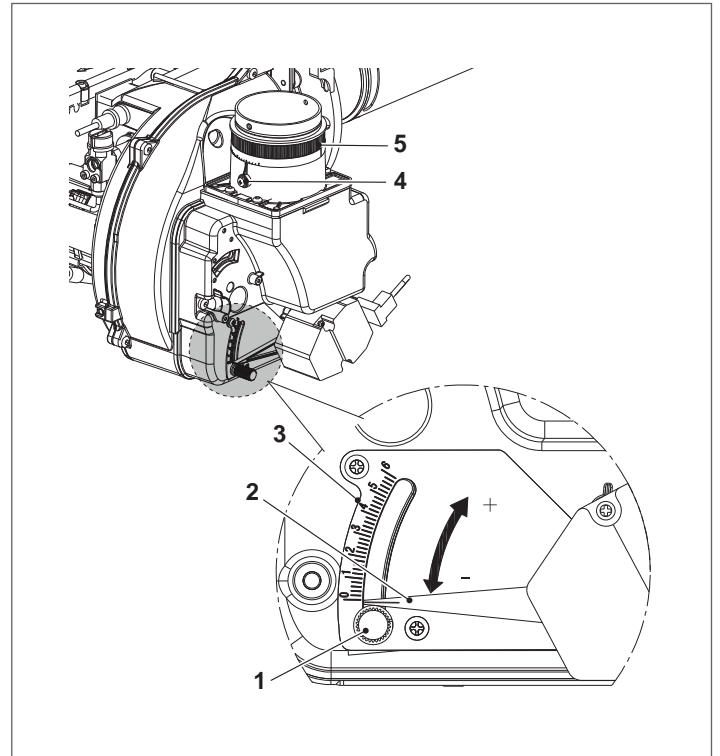
Einstellung Pum- pendruck	INSIEME EVO COND	
	55 LN (*)	70 LN (*)
1. Stufe	13	14,5
2. Stufe	23	23,7

(*) Brenner mit Heizölerhitzer

LUFTKLAPPENEINSTELLUNG

Die Luftklappe kann eingestellt werden, ohne die Brennerabdeckung zu entfernen.

- Um die erste Stufe einzustellen, den Knopf (1) lockern, in die gewünschte Position bringen, die mit dem Index (2) auf der Skala (3) angegeben wird, dann den Knopf (1) wieder anziehen, um die Einstellung zu fixieren.
- Um die zweite Stufe einzustellen, die Schraube (4) lösen, die Ringmutter (5) bis auf die gewünschte Einstellung drehen, dann die Schraube (4) mit einem Anzugsmoment von 0,8 Nm anziehen.

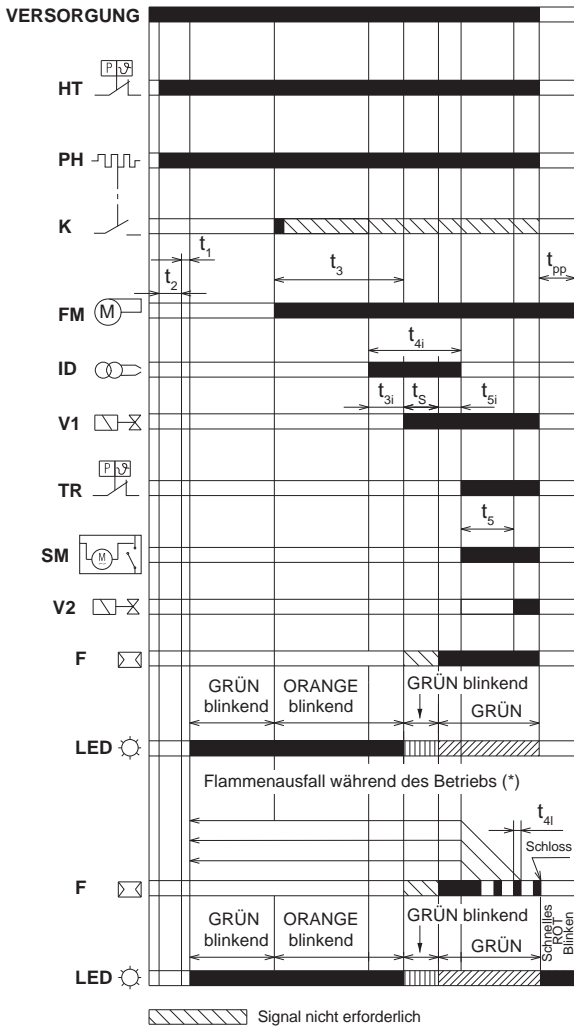


Luftklappenein- stellung	INSIEME EVO COND	
	55 LN (*)	70 LN (*)
1. Stufe	1,4	0
2. Stufe	1,6	2,5

(*) Brenner mit Heizölerhitzer

3.5.2 Betrieb und Programmierung des Brenners

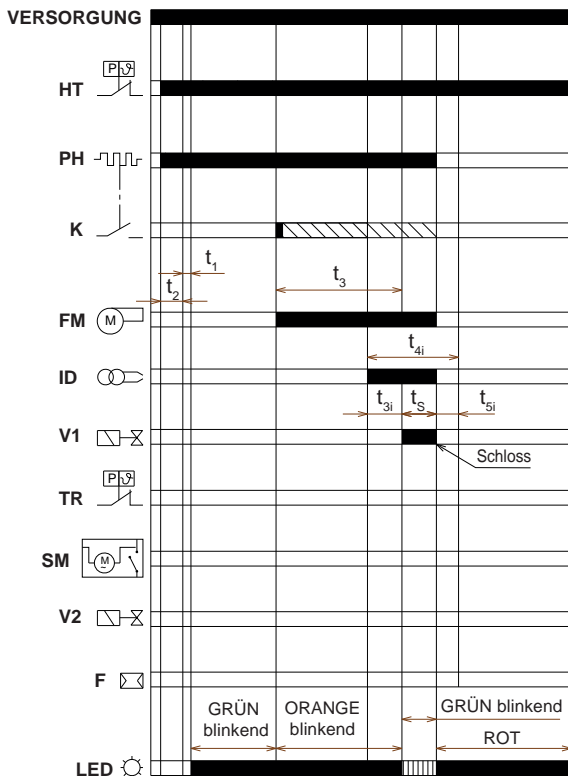
Normalbetrieb



- HT** Wärmeanfrage
- PH** Heizelement
- K** Thermostat Startzustimmung nach dem Vorheizen
- FM** Gebläsemotor
- ID** Zündvorrichtung
- F** Flammenfühler
- LED** Farbe der LED in der Taste
- SM** Stellantrieb für Klappenöffnung
- t1** Wartezeit
- t2** Prüfzeit für Initialisierung
- t3** Vorbefüllungszeit
- t3i** Vorzündungszeit
- t3l** Kontrolle des Fremdlichts während der Vorbefüllungsphase
- t4i** Reaktionszeit für die Umsetzung der Sicherheitsmaßnahmen aufgrund von Flammenausfall
- t4l** Gesamtdauer der Zündung
- t5** Verzögerungszeit zwischen 1. und 2. Stufe
- t5i** Nachzündzeit
- ts** Sicherheitszeit
- tpp** Nachbelüftungszeit
- V1** Ventil 1. Stufe
- V2** Ventil 2. Stufe

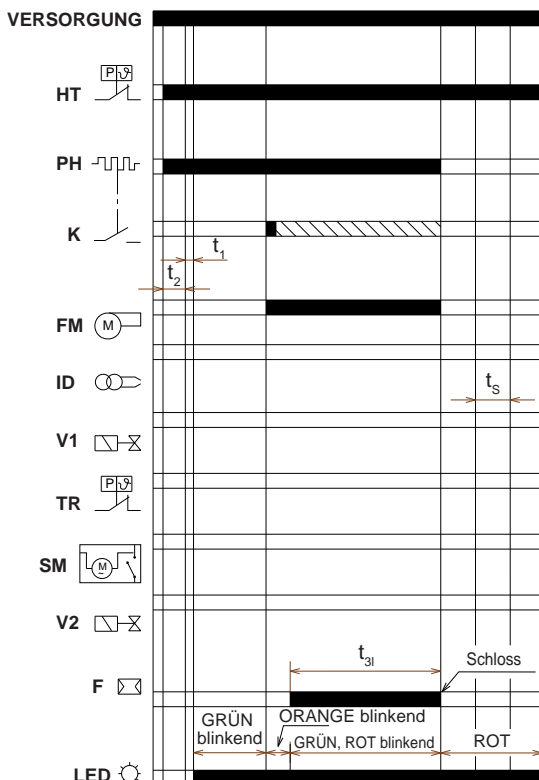
	BESCHREIBUNG	WERT
t0	Stand-by: Der Brenner wartet auf den Wärmeabruf	-
t1	Wartezeit für ein Eingangssignal: Reaktionszeit, Steuergerät bleibt im Wartezustand für t1	2 sec
t1l	Vorhandensein von Flamme oder eines falschen Flammensignals vor der Wärmeanfrage: Das Steuergerät reagiert nicht.	25
t2	Wartezeit für Initialisierung: Prüfzeit nach Start der Hauptversorgung	< 4,5 sec
t2l	Überprüfungen auf Fremdlicht oder Fremdf Flamme während t2: Wartezustand für t2l, danach Störabschaltung: Der Motor läuft nicht an	25 sec
t2p	Max. Heizöl-Vorwärmzeit: Wartezustand für t2p, dann erfolgt die Sperre	max 600
t3	Vorbefüllungszeit: Der Gebläsemotor läuft, danach wird das Ventil aktiviert	15 sec
t3l	Überprüfung auf Vorhandensein von Fremdlicht oder Fremdf Flamme in der Vorbefüllungsphase: das Steuergerät geht am Ende von t3l in Störabschaltung über	25 sec
t3i	Vorzündungszeit der Entladung	2 sec
ts	Sicherheitszeit	5 s
t4i	Gesamtzündzeit der Entladung	10 sec
t4l	Reaktionszeit bis zum Erreichen des Sicherheitszustands aufgrund eines Flammenausfalls	< 1 sec
t5	Verzögerungszeit zwischen 1. und 2. Stufe: Öffnungszeit des Ventils der 2. Stufe nach Öffnung des Ventils der 1. Stufe, abhängig von der Öffnungszeit des Stellantriebs der Klappenöffnung	4 ÷ 8
t5i	Nachzündzeit der Entladung	3 sec
-	Erforderliche Zeit zur Entstörung des Steuergeräts über die Entstörtaste	0,4 sec
tr	Zykluswiederholungen: Max. Anz. 3 Wiederholungen einer vollständigen Inbetriebnahme im Fall einer mangelnden Flamme während des Betriebs. Nach dem letzten Versuch und weiterhin ausbleibender Flamme schaltet sich das Steuergerät ab	3 Wiederholungen
tpp	Nachbelüftungszeit: zusätzliche Lüftungszeit am Ende des Wärmeabrufs. Kann durch einen neuen Wärmeabruf unterbrochen werden	60 sec

Störabschaltung aufgrund einer nicht erfolgten Zündung

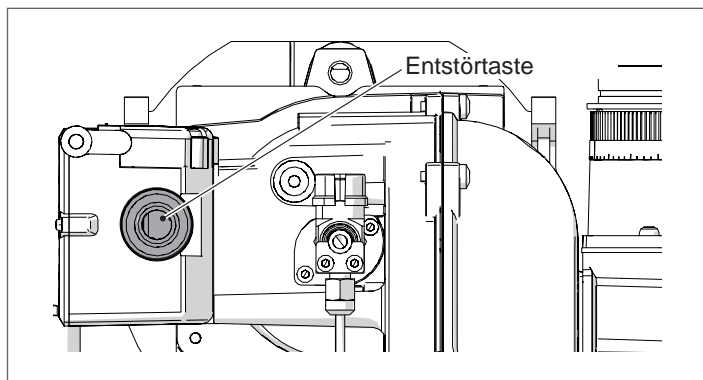


- HT Wärmeanfrage
- PH Heizelement
- K Thermostat Startzustimmung nach dem Vorheizen
- FM Gebläsemotor
- ID Zündvorrichtung
- F Flammenfühler
- LED Farbe der LED in der Taste
- SM Stellantrieb für Klappenöffnung
- t1 Wartezeit
- t2 Prüfzeit für Initialisierung
- t3 Vorbelüftungszeit
- t3i Vorzündungszeit
- t3i Kontrolle des Fremdlichts während der Vorbelüftungsphase
- t4i Reaktionszeit für die Umsetzung der Sicherheitsmaßnahmen aufgrund von Flammenausfall
- t4i Gesamtdauer der Zündung
- t5 Verzögerungszeit zwischen 1. und 2. Stufe
- t5i Nachzündzeit
- ts Sicherheitszeit
- tpp Nachbelüftungszeit
- V1 Ventil 1. Stufe
- V2 Ventil 2. Stufe

Störabschaltung aufgrund von Fremdlicht während der Vorbelüftungsphase



	BESCHREIBUNG	WERT
t0	Stand-by: Der Brenner wartet auf den Wärmeabruf	-
t1	Wartezeit für ein Eingangssignal: Reaktionszeit, Steuergerät bleibt im Wartezustand für t1	2 sec
t1i	Vorhandensein von Flamme oder eines falschen Flammensignals vor der Wärmeanfrage: Das Steuergerät reagiert nicht.	25
t2	Wartezeit für Initialisierung: Prüfzeit nach Start der Hauptversorgung	< 4,5 sec
t2i	Überprüfungen auf Fremdlicht oder Fremdflamme während t2: Wartezustand für t2i, danach Störabschaltung: Der Motor läuft nicht an	25 sec
t2p	Max. Heizöl-Vorwärmzeit: Wartezustand für t2p, dann erfolgt die Sperre	max 600
t3	Vorbelüftungszeit: Der Gebläsemotor läuft, danach wird das Ventil aktiviert	15 sec
t3i	Überprüfung auf Vorhandensein von Fremdlicht oder Fremdflamme in der Vorbelüftungsphase: das Steuergerät geht am Ende von t3i in Störabschaltung über	25 sec
t3i	Vorzündungszeit der Entladung	2 sec
ts	Sicherheitszeit	5 s
t4i	Gesamtzündzeit der Entladung	10 sec
t4i	Reaktionszeit bis zum Erreichen des Sicherheitszustands aufgrund eines Flammenausfalls	< 1 sec
t5	Verzögerungszeit zwischen 1. und 2. Stufe: Öffnungszeit des Ventils der 2. Stufe nach Öffnung des Ventils der 1. Stufe, abhängig von der Öffnungszeit des Stellantriebs der Klappenöffnung	4 ÷ 8
t5i	Nachzündzeit der Entladung	3 sec
-	Erforderliche Zeit zur Entstörung des Steuergeräts über die Entstörtaste	0,4 sec
tr	Zykluswiederholungen: Max. Anz. 3 Wiederholungen einer vollständigen Inbetriebnahme im Fall einer mangelnden Flamme während des Betriebs. Nach dem letzten Versuch und weiterhin ausbleibender Flamme schaltet sich das Steuergerät ab	3 Wiederholungen
tpp	Nachbelüftungszeit: zusätzliche Lüftungszeit am Ende des Wärmeabrufs. Kann durch einen neuen Wärmeabruf unterbrochen werden	60 sec

Angabe des Betriebszustands


Betriebszustand	Farbe der Entstörtaste	Blinkart	Sekunden	
			Ein	Aus
Warten auf Wärmeabruf	-	-	-	-
Vorheizzeit	● GRÜN blinkend	-	0,5	2,5
Vorlüftung	○ ORANGE blinkend	-	0,5	0,5
Sicherheitszeit ohne Flamme	● GRÜN blinkend	-	0,5	0,5
Sicherheitszeit mit Flamme	● GRÜN	-	Immer ON	
Normale Betriebsposition	● GRÜN	-	Immer ON	




Diagnostik der Störungen - Störabschaltungen

Beschreibung des Defekts	Farbe der Entstörtaste	Blinkart	Sekunden	
			Ein	Aus
Fremdlicht oder vorhandenes Signal einer Fremdflamme	●● GRÜN, ROT wechselnd blinkend	-	0,5	0,5
Störung der elektrischen Stromversorgung	○ ORANGE blinkend	langsam	2,5	2,5
Frequenzversorgungsstörung	○ ORANGE	-	Immer ON	Immer ON
Störung der internen Spannung der Flammenkontrolle	○● ORANGE, GRÜN abwechselnd blinkend	schnell	0,2	0,2
Störung an der Entstörtaste oder der Fernentstörung	●● GRÜN, ROT wechselnd blinkend	schnell	0,2	
Störung in Kommunikationen zwischen Mikroprozessoren	○● ORANGE, GRÜN abwechselnd blinkend	umgekehrt	0,5	
Abschaltung, da keine Flamme nach Ts vorhanden ist	● ROT	-	Immer ON	Immer ON
Störabschaltung wegen Fremdlicht- oder Fremdflammsignals	● ROT blinkend	-	0,5	0,5
Abschaltung wegen maximaler Anzahl von erneuten Anläufen (Flammenausfall während des Betriebs)	● ROT blinkend	schnell	0,2	0,2
Störabschaltung wegen Überschreitung der max. Vorheizzeit	● ROT blinkend	-	0,5	2,5
Störabschaltung wegen Defekt am Gebläsemotor	●○ ROT, ORANGE blinkend	umgekehrt	2,5	0,5
Störabschaltung wegen Störung im Steuerkreis des Ventils 1. Stufe	●● ROT, GRÜN blinkend	umgekehrt	2,5	0,5
Störabschaltung wegen Störung im Steuerkreis des Ventils 2. Stufe	● ROT blinkend	umgekehrt	2,5	0,5
Störabschaltung wegen Defekt am EEPROM	○● ORANGE, GRÜN abwechselnd blinkend	-	0,5	0,5

Abschalttypen

Jedes Mal, wenn eine Abschaltung erfolgt, zeigt das Steuergerät die Ursachen von Fehlfunktionen, die durch die Entstörtastenfarbe identifiziert werden.

Beschreibung der Störabschaltung	Abschaltzeit	LED-Farbe	Mögliche Ursache
Vorhandensein einer Fremdf Flamme beim Start des Motors	Nach 25 Sekunden	ROT blinkend	Vorhandensein einer Flam mensimulation
Vorheizung nicht abgeschlossen	Nach 600 Sekunden	ROT blinkend	Defekt am Widerstand des Heizölerhitzers Defekt am Schalter oder am Startthermostat
Erfassung eines Fremdlichts während der Vorbelüftung	Nach 25 Sekunden	ROT blinkend	Vorhandensein eines falschen Flammensignals während der Vorbelüftung
Die Flamme wird nach der Sicherheitszeit nicht erfasst	5 Sekunden nach Aktivierung des Heizölventils	ROT immer ON	Flammenfühler defekt oder verschmutzt Heizölventil defekt oder verschmutzt Zündtransformator defekt Brenner schlecht eingestellt Heizöl nicht vorhanden
Erlöschen der Flamme während des Betriebs	Nach 3 erneuten Anläufe	ROT blinkend	Brenner nicht richtig eingestellt Heizölventil defekt oder verschmutzt Flammenfühler defekt oder verschmutzt
Defekt am Gebläsemotor	Unverzüglich	ROT, ORANGE blinkend	Defekter Gebläsemotor Gebläsemotor nicht angeschlossen
Störabschaltung wegen Störung im inneren Steuerkreis des Heizölventils 1. Stufe	Unverzüglich	ROT, GRÜN blinkend	Heizölventil defekt Innerer Steuerkreis des Heizölventils defekt
Störabschaltung wegen Störung im inneren Steuerkreis des Heizölventils 2. Stufe	Unverzüglich	ROT blinkend	Innerer Steuerkreis des Heizölventils 2. Stufe defekt
Defekt am Eeprom	Unverzüglich	ORANGE, GRÜN blinkend	Defekt im internen Speicher

-  Um das Steuergerät nach Anzeige der optischen Diagnostik zurückzusetzen, müssen Sie die Entstörtaste drücken.
-  Bei Stoppen des Brenners den Brenner nicht mehrmals hintereinander entsperren, um Schäden an der Installation zu vermeiden. Falls der Brenner zum dritten Mal in die Störabschaltung geht, den Technischer Kundenservice kontaktieren.
-  Sollten weitere Störabschaltungen oder Störungen des Brenners auftreten, dürfen die Eingriffe nur von befugtem Fachpersonal entsprechend den Angaben in diesem Handbuch und gemäß den geltenden gesetzlichen Vorschriften und Normen durchgeführt werden.

WESENTLICHE FUNKTIONEN DES BRENNERS

FUNKTION BRENNSTOFFVORERWÄRMUNG

Der Brenner ist mit einer Vorwärmfunktion des Brennstoffs ausgestattet. Bei Vorliegen eines Startabrufs vom Wärmeabrufthermostat des Kessels, wartet er auf das Schließen des am Düsenhalter angeordneten Startthermostats (oder Vorwärmthermostats K). Wenn der Startthermostat (oder Vorwärmthermostat, K) sich nicht innerhalb von 600 Sekunden schließt, erreicht der Brenner den Zustand der Störabschaltung.

Wenn die Flamme während des Betriebs erlischt, führt der Brenner den Wiederanlauf durch, wenn der Kontakt des Startthermostats (oder des Vorwärmthermostats, K) geschlossen ist. Wenn während des Betriebs die Flamme erlischt und der Kontakt des Startthermostats (oder Vorwärmthermostats, K) geöffnet ist, wird der Brenner für die Dauer der Nachbelüftungszeit (falls vorhanden) belüftet, danach stoppt die Lüftung und der Brenner wartet, bis der Kontakt des Startthermostats (oder Vorwärmthermostats, K) mit der Vorbelüftungszeit wieder schließt.

ABSCHALTTEST

Wenn während des Betriebs die Entstörtaste zwischen 5 und 10 Sekunden lang gedrückt wird, schaltet sich der Brenner ab, das Heizölventil schließt, die Flamme erlischt und die Anlaufsequenz beginnt von Neuem.

Wenn der Test aktiviert ist, wird die Anzahl der Wiederholungen der Anlaufsequenz (siehe „ERNEUTER ANLAUF UND WIEDERHOLUNGSGRENZWERT“ auf Seite 74) und die Anzahl der möglichen Neustarts (siehe „ENTSPERREN DER SCHUTZFUNKTION“ auf Seite 74) wieder hergestellt.

INTERMITTIERENDER BETRIEB

Nach 24 Stunden Dauerbetrieb leitet das Steuergerät die automatische Sequenz, gefolgt von einem Neuanlauf ein, um eine mögliche Störung an der Flamme zu prüfen.

Es ist möglich, diese automatische Abschaltung auf 1 Stunde einzustellen (siehe Absatz "Blockdiagramm für Zugriff auf das Menü" auf Seite 77). Standardmäßig ist dieser Zeitraum auf 24 Stunden eingestellt.

Eine Änderung am Parameter für die Einstellung des aussetzenden Betriebs ist wirksam, wenn:

- während des Wärmeabrufs die Abschalttestfunktion aktiviert wird;
- ein Flammenausfall eintritt;
- die Wärmeanforderung abgeschaltet, dann wieder aktiviert wird;
- das Steuergerät abgeschaltet, dann wieder eingeschaltet wird;
- der automatische Neustart des intermittierenden Betriebs wird gestartet (1 Stunde/24 Stunden).

ERNEUTER ANLAUF UND WIEDERHOLUNGSGRENZWERT

Das Steuergerät gestattet eine Wiederanlauffunktion, d.h. eine komplette Wiederholung der Inbetriebnahme Sequenz, mit bis zu 3 Versuchen, bei einem Flammenausfall während des Betriebs.

Wenn der Flammenausfall 4 Mal während des Betriebs auftritt, wird dies zur Abschaltung des Brenners führen.

Wenn während des erneuten Anlaufs ein erneuter Wärmeabruf erfolgt, werden bei der nächsten Anforderung des Grenzwertthermostats (TL) die 3 Versuche wieder rückgesetzt.

HINWEIS:

Nach 510 Sekunden Dauerbetrieb erfolgt das Anfügen eines weiteren möglichen Versuchs.

Durch Trennen der Stromversorgung, wenn ein neuer Wärmeabruf vorliegt werden alle möglichen Versuch für die erneute Zündung auf 3 rückgesetzt (max. 3).

VORHANDENSEIN VON FREMDLICHT ODER FREMDFLAMME

Das Vorhandensein einer Fremdflamme oder von Fremdlicht kann im Stand-by-Zustand erkannt werden, wenn der Brenner gestoppt wird und auf einen Wärmeabruf wartet oder während der Vorwärmung.

Wird auch im Zustand „t2“ eine Störflamme oder Fremdlicht erkannt, läuft der Motor nicht an, solange das Flammensignal nicht erloschen ist oder die Störabschaltung erreicht wurde.

Wenn nach dem Anlaufen des Gebläsemotors, während der Vorbelüftung, Fremdlicht oder eine Fremdflamme erkannt wird, bleibt die Lüftung des Brenners in Betrieb, bis diese nicht mehr vorliegt, ansonsten wird der Zustand der Störabschaltung nach 25 Sekunden erreicht.

Wird während der Vorbelüftung eine Fremdflamme oder ein Fremdlicht erkannt, wird die Vorbelüftungszeit von 15 Sekunden auf Null zurückgesetzt und die Zeit zur Überprüfung des Vorhandenseins der Fremdflamme oder des Fremdlichts gestartet (der Motor lüftet weiter).

Die Funktion ist kumulativ und kann maximal 2 Mal ausgeführt werden.

Wenn die Fremdflamme oder das Fremdlicht vor den 25 Sekunden nicht mehr gegeben ist, beginnt die Vorbelüftungszeit; wenn die Fremdflamme oder das Fremdlicht erneut auftritt, wird die Vorbelüftungszeit auf Null zurückgesetzt und die Zählung der 25 Sekunden zur Überprüfung des Vorhandenseins der Fremdflamme oder des Fremdlichts beginnt erneut.

Beim dritten Auftreten der Fremdflamme oder des Fremdlichts stoppt der Brenner.

Wird während des Wiederanlaufs wegen Flammenausfall während des Betriebs und der darauf folgenden Wiederholung der Anlaufsequenz eine Fremdflamme oder Fremdlicht erkannt, beginnt die Überprüfung von 25 Sekunden.

Diese Störung wird durch das Blinken der LED angezeigt (siehe Absatz „Diagnostik der Störungen – Störabschaltungen“ auf Seite 72).

VOR- UND NACHZÜNDUNGSPHASE

Während der Vorzündungszeit startet die Zündvorrichtung 2 Sekunden vor dem Öffnen des Heizölventils.

Während der Nachzündungszeit stoppt die Zündvorrichtung 3 Sekunden nach der Sicherheitszeit.

Die Zündung ist während der gesamten Dauer der Sicherheitszeit vorhanden.



Bei ständigen Wiederanläufen oder kurz aufeinander folgenden Wärmeanfragen können die Betriebszykluswiederholungen des Zündtransformators einen Versuch pro Minute nicht überschreiten.

ENTSPERREN DER SCHUTZFUNKTION

Der Brenner kann nur 5 Mal hintereinander zurückgesetzt werden, dann muss die Stromversorgung für den Erhalt von weiteren 5 Möglichkeiten einer Entsperrung unterbrochen werden. Der Brenner kann nur zurückgesetzt werden, wenn die Stromversorgung an das Steuergerät angelegt ist.

STÖRUNG ENTSTÖRTASTE/FERNENTSTÖRUNG

In jedem Zustand (Thermostat EIN/AUS), wenn die Entstörtaste oder die Fernentstörung ausfällt oder länger als 60 Sekunden gedrückt bleibt, wird die Störung durch das Blinken der LED angezeigt (siehe Absatz „Diagnostik der Störungen – Störabschaltungen“ auf Seite 72), solange sie vorhanden ist.

- Diese Störung ist nur eine Anzeige, wenn sie verschwindet, blinken die LED nicht mehr.
- Wenn die Störung während der Vorbelüftung, der Vorwärmung oder der Sicherheitszeit erfasst wird, stoppt der Brenner nicht und setzt die Anlaufsequenz fort.
- Wird die Störung während der Störabschaltung erfasst, wird die Störung nicht angezeigt und der Brenner kann nicht entstört werden.
- Wird diese Störung während des Betriebs erfasst, stoppt der Brenner nicht.

MONITOR DER VERSORGUNGSSPANNUNG

Das Steuergerät erfasst die Netzversorgungsspannung automatisch. Ist die Netzversorgungsspannung niedriger als ca. 160 V oder höher als ca. 280 V, stoppt der Brenner, unterbricht den Betriebszyklus und bleibt unter Anzeige einer Störung im Stand-by. Der Brenner kann nicht entstört werden.

Diese Störung wird durch das Blinken der LED angezeigt (siehe Absatz „Diagnostik der Störungen – Störabschaltungen“ auf Seite 72). Der Brenner startet erneut, wenn die Spannung ca. 170 V überschreitet oder unter 270 V fällt.

- Wird die Störung während der Flammenfunktion erfasst, wird das Ventil umgehend geschlossen und der Motor gestoppt.
- Wird die Störung während der Vorbelüftung erfasst, stoppt der Motor.
- Bleibt die Netzspannung beim Abschalten über den Hauptschalter der Versorgung oder nach einem Versorgungsausfall bei durchschnittlichen Werten (160÷170V oder 270÷280V), läuft der Brenner nicht an.
- Befindet sich der Brenner in Störabschaltung wird die Netzspannung überwacht. Die Störung wird jedoch nicht angezeigt, da eine Störungsanzeige bereits vorliegt.

Während der Zündungsdauer des Zünders ist der Monitor der Netzspannung abgeschaltet.

FREQUENZVERSORUNGSSSTÖRUNG

Das Steuergerät erkennt automatisch die Frequenz der Hauptstromversorgung im Bereich von 50÷60 Hz, in beiden Fällen werden die Einschaltzeiten überprüft. Störungen werden durch die blinkende LED-Anzeige (siehe Abschnitt „Angabe des Betriebszustands“ auf S. 72) angezeigt.

- Ist die Störung vor der Wärmeanfrage; startet der Brenner nicht und die Störung wird entsprechend angezeigt.
- Wird die Störung während der Vorbelüftung erkannt, bleibt der Brenner im Belüftungszustand und die Störung wird entsprechend angezeigt.
- Die Störung wird während des Normalbetriebs nicht erkannt, der Brenner bleibt in diesem Zustand.
- Wenn die Störung verschwindet, startet der Brenner neu.

INTERNE SPANNUNGSSTÖRUNG

Das Steuergerät erfasst automatisch, ob die interne Spannung korrekt anliegt. Die Störung wird durch das Blinken der LED angezeigt (siehe Absatz „Diagnostik der Störungen – Störabschaltungen“ auf Seite 72).

- Wird die Störung während der Initialisierung erfasst, startet der Brenner nicht.
- Wenn die Störung nach einer Störabschaltung erfasst wird, startet der Brenner nicht.
- Wenn die Störung nach einem Abschalttest erfasst wird, startet der Brenner nicht.
- Die Störung wird während des Normalbetriebs nicht erkannt, der Brenner bleibt in diesem Zustand.
- Wenn die Störung verschwindet, startet der Brenner neu.

GEBLÄSEMOTORKONTROLLE

Das Steuergerät erfasst automatisch das Vorhandensein des Gebläsemotors und wenn dieser nicht angeschlossen ist, wird die Steuereinheit für eine Abschaltung sorgen.

Die Störabschaltung wird durch das Blinken der LED angezeigt (siehe Absatz „Diagnostik der Störungen – Störabschaltungen“ auf Seite 72).

STEUERUNG DER ELEKTRONISCHEN STEUERSCHALTUNG DES HEIZÖL-VENTILS 1. STUFE

Das Steuergerät erkennt das Vorhandensein eines internen Fehlers in der elektronischen Steuerschaltung des 1. Stufe Ventils, der Fehler wird durch das Blinken der LED angezeigt (siehe Absatz „Diagnostik der Störungen – Störabschaltungen“ auf Seite 72):

- wird die Störung während der Initialisierung erkannt, führt der Brenner eine Störabschaltung durch.
- Wird die Störung während der Vorbelüftung erfasst, nimmt der Brenner eine Störabschaltung vor.
- Wird die Störung während eines Neuanlaufs erkannt, läuft der Brenner nicht wieder an und führt eine Störabschaltung durch.
- Wird die Störung während des Flammenbetriebs nicht erkannt, bleibt der Brenner in diesem Zustand.
- Die Störung wird nicht erkannt, wenn sich der Brenner im Störabschaltungszustand befindet.

STEUERUNG DER ELEKTRONISCHEN STEUERSCHALTUNG DES HEIZÖL-VENTILS 2. STUFE

Das Steuergerät erkennt das Vorhandensein eines internen Fehlers in der elektronischen Steuerschaltung des 2. Stufe Ventils, der Fehler wird durch das Blinken der LED angezeigt (siehe Absatz „Diagnostik der Störungen – Störabschaltungen“ auf Seite 72):

- wird die Störung während der Initialisierung erkannt, führt der Brenner eine Störabschaltung durch.
- Wird die Störung während der Vorbelüftung erfasst, nimmt der Brenner eine Störabschaltung vor.
- Wird die Störung während eines Neuanlaufs erkannt, läuft der Brenner nicht wieder an und führt eine Störabschaltung durch.
- Wird der Störung erkannt, wenn der Motoransteuerbefehl und der Befehl Ventil 1 vorliegen, führt der Brenner eine Störabschaltung durch.
- Die Störung wird nicht erkannt, wenn sich der Brenner im Störabschaltungszustand befindet.

NACHBELÜFTUNG

Die Nachbelüftung ist die Funktion, mit der die Belüftung auch dann beibehalten werden kann, wenn der Brenner bei Ausbleiben der Wärmeanfrage für eine voreingestellte Zeit abgeschaltet ist. Der Brenner schaltet die Flamme ab, wenn sich der Wärmeanforderungsthermostat öffnet und die Zuführung des Brennstoffs zu den Ventilen stoppt.

Die Nachbelüftung erfolgt nicht:

- nach einer Störabschaltung;
- wenn die Wärmeanfrage während der Vorbelüftung unterbrochen wird.

Die Nachbelüftung erfolgt:

- wenn die Wärmeanfrage während der Sicherheitszeit unterbrochen wird;
- wenn die Wärmeanforderung während des normalen Betriebs unterbrochen wird.

HINWEIS:

Wenn in der Nachbelüftungszeit ein Fremdlicht oder eine Fremdflamme auftritt, erfolgt nach 25 Sekunden eine Störabschaltung des Brenners.

Sollte während der Nachbelüftung eine neue Wärmeanfrage erfolgen, wird die Nachbelüftungszeit gestoppt, der Gebläsemotor kommt zum Stillstand und es beginnt ein neuer Betriebszyklus des Brenners.

KONTROLLE EEprom

Das Steuergerät erfasst automatisch, wenn eine EEprom-Speicherung des Microcontrollers fehlgeschlagen ist und sorgt für eine Abschaltung.

Die Störabschaltung wird durch das Blinken der LED angezeigt (siehe Absatz „Diagnostik der Störungen – Störabschaltungen“ auf Seite 72).

KONTROLLE DER INTERNEN KOMMUNIKATION ZWISCHEN DEN MIKROCONTROLLERN

Das Steuergerät für Regelung und Kontrolle erkennt automatisch den Kommunikationsfehler zwischen den Mikrocontrollern und zeigt eine Störung an.

Die Störung wird durch das Blinken der LED angezeigt (siehe Absatz „Diagnostik der Störungen – Störabschaltungen“ auf Seite 72).

ARCHIV DER STÖRABSCHALTUNGEN

Das Steuergerät ermöglicht die Speicherung der Art und Anzahl an erfolgten Störabschaltungen und behält sie bei Stromausfall. Das Archiv der Störabschaltungen ermöglicht den Zugriff auf die Anzeige der letzten 10 Störabschaltungen (siehe Absatz "Blockdiagramm für Zugriff auf das Menü" auf Seite 77).

Auf der Seite der Menüprogrammierung angelangt, wird durch einmaliges Drücken der Entstörtasten die letzte Störabschaltung angezeigt, durch 10-maliges Drücken wird die älteste Störabschaltung angezeigt (bei jeder Störabschaltung des Brenners wird die älteste Störabschaltung gelöscht).

Nach 5 Sekunden nach dem letzten Drücken der Tasten wird die Art der Störabschaltung angezeigt. (Siehe Absatz „Diagnostik der Störungen – Störabschaltungen“ auf Seite 72).

SPEICHERUNG DER BRENNERBETRIEBSPARAMETER

Das Steuergerät ermöglicht das Speichern der Betriebszeit des Öffnens des Heizölventils 1. Stufe.

Auf diese Weise kann festgestellt werden, wie viel Brennstoff während des Betriebs verbraucht worden ist.

Die Taktung erfolgt sekundenweise. Das Speichern der Daten (auf EEPROM) erfolgt alle 30 Minuten wenn der Brenner eingeschaltet ist. Die Speicherung erfolgt auch wenn das Steuergerät in den letzten 30 Minuten nur kurze Zeit in Betrieb war.

Wird das Steuergerät zwischen zwei Speicherungen (nach 30 Minuten vorgesehen) vom Stromnetz abgeschaltet, gehen die Informationen für diesen Zeitraum verloren.

Erfolgt im Zeitraum zwischen zwei Speicherungen die Rücksetzung einer Störabschaltung, wird das in den Speicher geschrieben und bewirkt auch die Speicherung der Betriebsstunden.

Zusammen mit den Betriebsstunden wird auch die Anzahl der Öffnungen des Ventils der 1. Stufe des Brenners gespeichert.

Im Menü (siehe Absatz „Blockdiagramm für Zugriff auf das Menü“ auf Seite 77) ist es möglich, sowohl die Betriebstage als auch die Anzahl der Ventilöffnungen der ersten Stufe unabhängig voneinander zurückzusetzen.

- Die Anzeige der Anzahl der Ventilöffnungen der 1. Stufe beträgt maximal: 16.777.215 (wird dann auf Null zurückgesetzt).
- Die Anzeige der Tagesanzahl des Ventils der 1. Stufe beträgt maximal: 65.535 (wird dann auf Null zurückgesetzt).

AUTOMATISCHE ABSCHALTUNG DER VORWÄRMUNG

Die Vorwärmfunktion kann im automatischen Betrieb durch Drücken der Entstörtaste des Geräts oder der Fernentstörung deaktiviert werden.

Die Vorwärmung so lange deaktiviert bis:

- eine Störabschaltung auftritt;
- eine Unterbrechung der Hauptversorgungsspannung auftritt;
- ein Stopp durch intermittierenden Betrieb auftritt.

Abschaltsequenz der Vorwärmung	Farbe der LED der Taste
Die Deaktivierung der Vorwärmung ist nur dann zulässig, wenn keine Störabschaltung oder Fehler vorliegen	-
Die Deaktivierung der Vorwärmung ist nur über die Entstörtaste oder Fernentstörung zulässig.	-
Den Brenner versorgen und gleichzeitig die Entstörtaste oder die Fernentstörung 3 Sekunden lang gedrückt halten.	ROT
Die Entstörtaste oder die Fernentstörung innerhalb von 3 Sekunden loslassen.	Aus
Der Brenner beginnt die Vorwärmung nur dann zu deaktivieren, wenn die Entstörtaste oder die Fernentstörung innerhalb von 3 Sekunden losgelassen wurde.	-

Die Funktion der Deaktivierung der automatische Vorwärmung geht nicht verloren, wenn die Funktion des Abschalttests aktiviert ist oder wenn der Thermostat des Wärmeabrufs sich öffnet.

MENÜ PROGRAMMIERUNG

Allgemeines

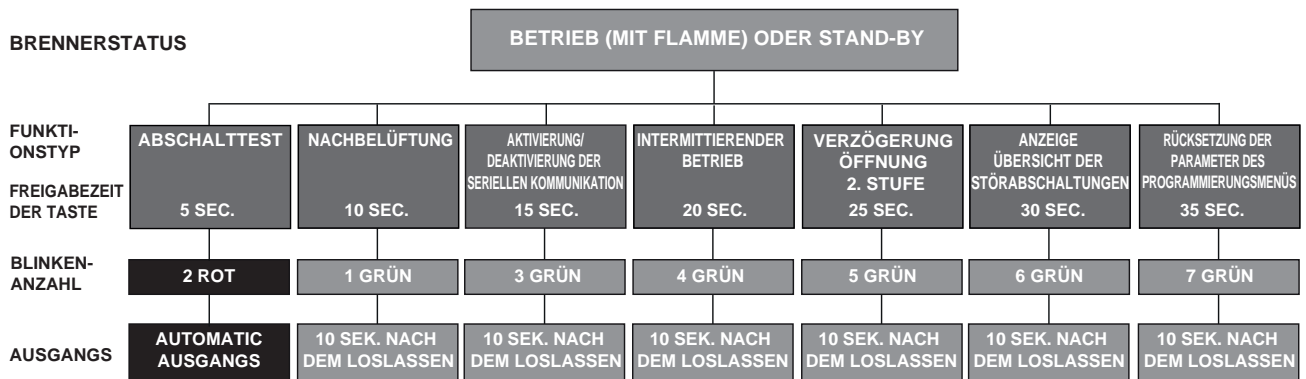
Der Zugriff auf das Menü Programmierung ist über die Entstörtaste IM BETRIEB oder im STANDBY möglich.

Wenn auf der Menüseite die Entstörtaste nicht innerhalb von 10 Sekunden gedrückt wird, wird die Seite automatisch geschlossen und eine grüne LED blinkt für den eingestellten Wert.

Wenn die Anzahl der Betätigungen der Entstörtaste den zulässigen Höchstwert überschreitet, wird der gespeicherte Wert der Höchstwert bleiben.

Wenn die Entstörtaste länger als 60 Sekunden gedrückt wird, wird ein Tastenfehler angezeigt und das Steuergerät startet neu.

Blockdiagramm für Zugriff auf das Menü



Funktion	Zeit zum Loslassen der Taste	Anz. Blinkzeichen der LED für Menüseite	Anz. Betätigungen der Entstörtaste	Anz. Blinkzeichen der LED (grün)	Menü beenden
Abschalttest	$5 s \leq t < 10 s$	2 Blinkzeichen ROT	/keine	/keine	Automatisch ab Erlöschen der Blinkfunktion
Nachbelüftung	$10s \leq t < 15s$	1 Blinkzeichen GRÜN	1 = 10 Sek. 2 = 20 Sek. 3 = 30 Sek. 4 = 60 Sek. (Standard) 5 = 120 Sek. 6 = 0 Sek. (deaktiviert)	1 Blinkzeichen 2 Blinkzeichen 3 Blinkzeichen 4 Blinkzeichen 5 Blinkzeichen 6 Blinkzeichen	10 Sek. nach dem Loslassen der Taste
Aktivierung/Deaktivierung der seriellen Kommunikation	$15s \leq t < 20s$	2 Blinkzeichen GRÜN	1 = aktiviert 2 = deaktiviert (Standard)	1 Blinkzeichen 2 Blinkzeichen	10 Sek. nach dem Loslassen der Taste
Intermittierender Betrieb	$20s \leq t < 25s$	3 Blinkzeichen GRÜN	1 = 1 Stunde 2 = 24 Stunden (Standard)	1 Blinkzeichen 2 Blinkzeichen	10 Sek. nach dem Loslassen der Taste
Verzögerung Öffnung 2. Stufe	$25s \leq t < 30s$	4 Blinkzeichen GRÜN	1 = 10 Sek. 2 = 20 Sek. 3 = 30 Sek. 4 = 0 Sek. (deaktiviert) (Standard)	1 Blinkzeichen 2 Blinkzeichen 3 Blinkzeichen 4 Blinkzeichen	10 Sek. nach dem Loslassen der Taste
Anzeige Übersicht der Störabschaltungen	$30s \leq t < 35s$	5 Blinkzeichen GRÜN	1 = letzte Störabschaltung 2 = 9. Störabschaltung 3 = 8. Störabschaltung 4 = 7. Störabschaltung 5 = 6. Störabschaltung 6 = 5. Störabschaltung 7 = 4. Störabschaltung 8 = 3. Störabschaltung 9 = 2. Störabschaltung 10 = älteste Störabschaltung	Anzeige der Störabschaltungsart (Siehe Absatz „Diagnostik der Störungen – Störabschaltungen“ auf Seite 72)	10 Sek. nach dem Loslassen der Taste (wenn auf Stufe 1). Befindet man sich auf Ebene 2, kehrt man nachdem 10 Sek. lang die Art der Störabschaltung angezeigt wird, oder wenn eine Taste innerhalb von 10 Sek. erneut gedrückt wird, auf Ebene 1 zurück. Wird dann 10 Sek. lang keine Taste betätigt, verlässt man das Menü
Rücksetzung der Parameter des Programmiermenüs	$35s \leq t < 40s$	6 Blinkzeichen GRÜN	1 = Rücksetzung der Störabschaltungen 2 = Rücksetzung der Anzahl der Störabschaltungen 3 = Rücksetzung der Betriebsstunden 4 = Rücksetzung der Anzahl der Wärmeabrufe 5 = Rücksetzung der Standardwerte der Menüparameter	/keine	10 Sek. nach dem Loslassen der Taste

ABSCHALTTEST

Sequenz für Abschalttest:

- Programmierung im BETRIEBS- und STAND-BY-Modus gestattet.
- Die Taste für 5 Sek. $\leq t < 10$ Sek. drücken
- ROTE LED blinkt 2 Mal (0,2 Sek. AN; 0,2 Sek. AUS).
- Die Taste loslassen.
- Der Brenner wird eine Abschaltung gefolgt von einem Neustart initialisieren.

Nach dem Abschalten startet der Brenner automatisch neu und die Anzahl der Versuche für den erneuten Anlauf wird wieder hergestellt.

Beim Verlassen der Menüseite für den Abschalttest blinkt keine LED.

NACHBELÜFTUNG

Die Nachbelüftungszeit kann auf maximal **120 Sekunden** eingestellt werden; dazu wie folgt vorgehen.

Programmierreihe der Nachbelüftung:

- Programmierung im Modus BETRIEB und STAND-BY gestattet;
- die Taste für 10 Sek. $\leq t < 15$ Sek. drücken;
- GRÜNE Led blinkt einmal;
- die Taste loslassen;
- GRÜNE Led ERLOSCHEN;
- die Taste 1 ÷ 5 mal (*) drücken;
- GRÜNE Led LEUCHTET und ERLOSCHEN bei jedem Drücken und Loslassen;
- nach 10 Sek. blinkt die GRÜNE Led so oft wie programmiert (0,5 Sek. LEUCHTET; 0,5 Sek. ERLOSCHEN).

Abschaltreihe der Nachbelüftung:

- Neustart im BETRIEBS- und im STAND-BY-Modus gestattet;
- die Taste für 10 Sek. $\leq t < 15$ Sek. drücken;
- GRÜNE Led blinkt einmal;
- die Taste loslassen;
- GRÜNE Led ERLOSCHEN;
- drücken Sie die Taste 6-Mal (*);
- GRÜNE Led LEUCHTET und ERLOSCHEN bei jedem Drücken und Loslassen;
- nach 10 Sekunden blinkt die GRÜNE Led 6 Mal (0,5 Sek. LEUCHTET; 0,5 Sek. ERLOSCHEN).

Wenn die Wärmeanfrage während der Programmierung der Nachbelüftungsfunktion gesperrt wird, erfolgt der Ausstieg aus dem Menü, ohne dass der Einstellungswert gespeichert wird. Wenn die Wärmeanfrage während des Blinkens der LED gesperrt wird, erfolgt der Ausstieg aus dem Menü, aber der Einstellungswert bleibt gespeichert.

INTERMITTIERENDER BETRIEB

Sequenz für Aktivierung/Deaktivierung:

- Programmierung im Modus BETRIEB und STAND-BY gestattet;
- die Taste für 20 Sek. $\leq t < 25$ Sek. drücken;
- die GRÜNE LED blinkt 3 Mal;
- die Taste loslassen;
- GRÜNE Led ERLOSCHEN;
- drücken Sie die Taste 1 Mal zum Freischalten eines Abschaltvorgangs jede Stunde (*);
- drücken Sie die Taste 2 Mal zum Freischalten eines Abschaltvorgangs alle 24 Stunden (*);
- GRÜNE Led LEUCHTET und ERLOSCHEN bei jedem Drücken und Loslassen;
- nach 10 Sek. blinkt die GRÜNE Led so oft wie programmiert (0,5 Sek. LEUCHTET; 0,5 Sek. ERLOSCHEN).

Die Änderung des Parameters zum Einstellen des aussetzenden Betriebs ist in folgenden Fällen wirksam:

- nach der darauf folgenden Wärmeanfrage durch den Thermostat (HT);
- nach Aktivierung eines Abschalttests;
- nach Erlöschen der Flamme bei laufendem Betrieb;
- nach Ab- und Wiedereinschalten der Stromversorgung.

EINSTELLUNG DER ÖFFNUNGSVERZÖGERUNG DER 2. STUFE

Das Steuergerät für Regelung und Kontrolle ermöglicht die Einstellung der Öffnungsverzögerung der 2. Stufe von der 1. Stufe, siehe Absatz „Blockdiagramm für Zugriff auf das Menü“ auf Seite 77.

Einstellabfolge der Öffnungsverzögerung der 2. Stufe:

- Programmierung im BETRIEBS- und STAND-BY-Modus gestattet;
- Die Taste für 25 Sek. $\leq t < 30$ Sek. drücken;
- Die GRÜNE Led blinkt 4 Mal;
- Die Taste loslassen;
- GRÜNE Led ERLOSCHEN;
- Drücken Sie die Taste 1 Mal, um eine Verzögerung von 10 Sekunden zu bewirken (*);
- Drücken Sie die Taste 2 Mal, um eine Verzögerung von 20 Sek. zu bewirken (*);
- Drücken Sie die Taste 3 Mal, um eine Verzögerung von 30 Sek. zu bewirken (*);
- GRÜNE Led LEUCHTET und ERLOSCHEN bei jedem Drücken und Loslassen;
- Nach 10 Sek. blinkt die GRÜNE Led so lange wie programmiert (0,5 Sek. LEUCHTET; 0,5 Sek. ERLOSCHEN).

KONFIGURATION DER SERIELLEN KOMMUNIKATION

Das Steuergerät für Regelung und Kontrolle ermöglicht die Einstellung der seriellen Kommunikation, siehe Absatz „Blockdiagramm für Zugriff auf das Menü“ auf Seite 77.

Einstellabfolge für die serielle Kommunikation:

- Programmierung im BETRIEBS- und STAND-BY-Modus gestattet;
- Die Taste für 15 Sek. $\leq t < 20$ Sek. drücken;
- Die GRÜNE Led blinkt 2 Mal;
- Die Taste loslassen;
- GRÜNE Led ERLOSCHEN;
- Drücken Sie die Taste einmal, um die serielle Kommunikation zu aktivieren (*);
- Drücken Sie die Taste 2 Mal, um die serielle Kommunikation zu deaktivieren (*);
- GRÜNE Led LEUCHTET und ERLOSCHEN bei jedem Drücken und Loslassen;
- Nach 10 Sek. blinkt die GRÜNE Led so lange wie programmiert (0,5 Sek. LEUCHTET; 0,5 Sek. ERLOSCHEN).

(*) Bei jedem Drücken und Loslassen der Taste immer 1 Sekunde warten, um die ordnungsgemäße Speicherung des Befehls sicherzustellen.

ANZEIGE DES ARCHIVS DER STÖRABSCHALTUNGEN

Das Steuergerät ermöglicht das Einblenden der letzten 10 erfolgten und gespeicherten Störabschaltungen über das „Menü Programmierung“. Der Zugriff auf diese Seite ist sowohl im Modus BETRIEBS als auch im STAND-BY möglich.

Anzeigesequenz der zuletzt erfolgten Störabschaltung:

- Halten Sie die Taste mindestens 30 Sek. lang und nicht länger als 35 Sek. gedrückt.;
- Die GRÜNE Led blinkt 5 Mal.;
- Die Taste loslassen;
- Anzeige der gespeicherten Störabschaltungsart für 10 Sekunden.;
- Drücken Sie die Taste erneut, um die Anzeige im nächsten und ältesten Block der Störabschaltung zu ermöglichen.;
- Nach 10 Mal wird die älteste Störabschaltung angezeigt. Durch erneutes Drücken der Taste, wird die aktuellste Störabschaltung angezeigt.;
- Die Anzeige der Störabschaltung wird für weitere 10 Sek. fortgesetzt.

RÜCKSETZUNG DER PARAMETER DES MENÜS PROGRAMMIERUNG UND DES ARCHIVS DER STÖRABSCHALTUNGEN

Das Steuergerät ermöglicht die Rücksetzung des Archivs und der Anzahl der Störabschaltungen, der Betriebsstunden, der Anzahl der Zündungen und die Wiederherstellung der Standardwerte der Menüparameter, siehe Absatz „Blockdiagramm für Zugriff auf das Menü“ auf Seite 77.

Rücksetzsequenz der Parameter des Menüs Programmierung und des Archivs der Störabschaltungen:

- Programmierung im BETRIEBS- und STAND-BY-Modus gestattet;
 - Die Taste für 35 Sek. $\leq t < 40$ Sek. drücken;
 - Die GRÜNE Led blinkt 6 Mal;
 - Die Taste loslassen;
 - GRÜNE Led ERLOSCHEN;
 - Drücken Sie die Taste 1 Mal, um das Archiv der Störabschaltungen rückzusetzen (*);
 - Drücken Sie die Taste 2 Mal, um die Anzahl der Störabschaltungen rückzusetzen (*);
 - Drücken Sie die Taste 3 Mal, um die Stunden mit Flammenbetrieb rückzusetzen (*);
 - Drücken Sie die Taste 4 Mal, um die Anzahl der Wärmeabrufe rückzusetzen (*);
 - Drücken Sie die Taste 5 Mal, um alle Standardwerte der Parameter des MENÜS PROGRAMMIERUNG rückzusetzen (*);
 - GRÜNE Led LEUCHTET und ERLOSCHEN bei jedem Drücken und Loslassen;
 - Nach 10 Sek. blinkt die GRÜNE Led so lange wie programmiert (0,5 Sek. LEUCHTET; 0,5 Sek. ERLOSCHEN).
- (*) Bei jedem Drücken und Loslassen der Taste immer 1 Sekunde warten, um die ordnungsgemäße Speicherung des Befehls sicherzustellen.

3.6 Fehlerliste

Wenn ein technischer Fehler auftritt, erscheint eine Textnachricht (kleine Ziffer) und eine Zahl (große Ziffer) am Display der Bedienerschnittstelle, die den Grad und die Art des festgestellten Fehlers anzeigt.

Es gibt 3 Fehlerstufen:

- 1 **Permanent:** die Heiz- und/oder Warmwasserabrufe werden unterbrochen. Brenner und Zirkulator sind abgeschaltet. Der Fehler verschwindet, indem Sie die Taste ENTER/RESET an der Bedienoberfläche 3 Sekunden lang gedrückt halten oder die Stromversorgung über den Hauptschalter wieder hergestellt wird.
- 2 **Vorübergehend:** die Heiz- und/oder Warmwasserabrufe werden unterbrochen. Brenner und Zirkulator sind abgeschaltet. Der Fehler verschwindet automatisch, sobald die Ursache, die ihn verursacht hat, behoben worden ist.
- 3 **Warnung:** das Heizgerät ist nicht gesperrt, kann aber aufgrund des gemeldeten Warncodes eine eingeschränkte Funktion aufweisen.

Über das Fehlerprotokoll (Menü 9000 – Installateurebene) ist es möglich, das Archiv der letzten zehn aufgetretenen Fehler anzuzeigen (von Par. 9001 Par. 9010).

3.6.1 Permanente Fehler

Meldung	Fehler-Nr.	Beschreibung
Loc	01	Hardwarefehler der elektronischen Platine. Relaisverschlechterung.
Loc	10	Zündausfall / Brennerfehler (siehe S. 89 Farbcode zur Fehlererkennung).
Loc	20	Auslösung des Sicherheitsthermostats oder Rauchbegrenzungsthermostats
Loc	40	Unzureichender Druck im Primärkreislauf. Druck < 0,5 bar für mehr als 10 Minuten
Loc	42	Druckwandler nicht angeschlossen oder zu hoher Druck im Primärkreislauf. Druck > 2,5 bar für mehr als 10 Minuten

- Wenn der Fehler „Loc 01“ auftritt, gehen Sie wie folgt vor
- Prüfen Sie den korrekten Anschluss von Phase und Nullleiter
 - Elektronische Platine austauschen

3.6.2 Vorübergehende Fehler

Meldung	Fehler-Nr.	Beschreibung
Fehler	29	Die Rauchttemperatur anzeigen
Fehler	36	Eingriff (offener Kreis) einer der angeschlossenen Druckschalter am INAIL-Eingang. Nur für Modelle 45 kW / 55 kW / 70 kW nach den geltenden Vorschriften.
Fehler	38	Durchflussmesser abgeklemmt oder Durchflussrate unter der Mindestdurchflussrate
Fehler	41	Unzureichender Druck im Primärkreislauf (vorübergehend)
Fehler	60	Warmwasserfühler im Kurzschluss oder nicht angeschlossen.
Fehler	70	Vorlauffühler kurzschließen oder abklemmen. Strömungssonde defekt/Übertemperatur-Strömungssonde
Fehler	80	Fehler Rücklauffühler/Übertemperaturfühler
Fehler	90	Versagen der Rauchsonde
Fehler	99	Zu viele Rücksetzungen über die Fernsteuerung. RÜCKSETZMÖGLICHKEITEN AUFGEBRAUCHT
Fehler	100	Keine Kommunikation Zone 1 (vorübergehend)
Fehler	101	Thermostat angesprochen, Grenzwert Zone 1 (vorübergehend)
Fehler	102	Vorlauffühler Zone 1 (vorübergehend)
Fehler	104	Keine Kommunikation Zone 2 (vorübergehend)
Fehler	105	Thermostat angesprochen, Grenzwert Zone 2 (vorübergehend)
Fehler	106	Vorlauffühler Zone 2 (vorübergehend)
Fehler	108	Keine Kommunikation Zone 3 (vorübergehend)
Fehler	109	Thermostat angesprochen, Grenzwert Zone 3 (vorübergehend)
Fehler	110	Vorlauffühler Zone 3 (vorübergehend)

3.6.3 Warnungen

Meldung	Fehler-Nr.	Beschreibung
Warten	44	Zu hoher Druck im Primärkreislauf (P>2,5 bar) [ZEITWEILIGER]
Warten	46	Der Druck sinkt. Nicht kritischer Bereich (0,5 bar < P < 0,8 bar) [ZEITWEILIGER]
Air	--	Entlüftungszyklus läuft
ALeg	--	Legionellenschutzzyklus läuft
AFro	--	Frostschutzzyklus läuft

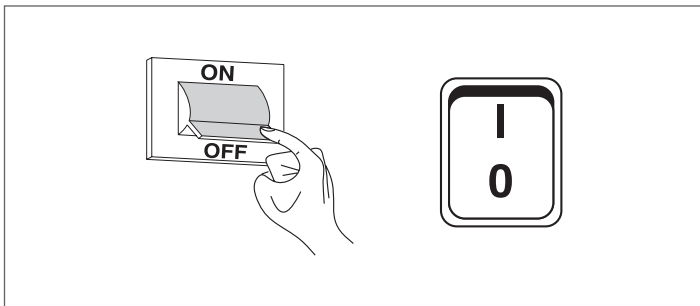
3.7 Vorübergehende Abschaltung oder für kurze Zeiträume

Bei vorübergehender Abschaltung oder Abschaltung für kurze Zeiträume (zum Beispiel Urlaub) wie folgt vorgehen:

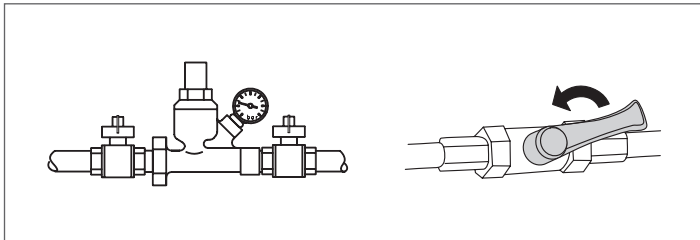
- Trennen Sie die Stromversorgung, indem Sie den Schalter des Geräts und den Hauptschalter der Anlage auf „Aus“ stellen.
- Bei Frostgefahr muss die Anlage eingeschaltet bleiben. Zur Verringerung des Brennstoffverbrauchs ist es möglich, den Sollwert für die Heizung auf niedrigsten zulässigen Wert einzustellen.

3.8 Abschaltung für längeren Zeitraum

Wenn das Gerät längere Zeit nicht verwendet wird, müssen folgende Maßnahmen getroffen werden: den Hauptschalter der Anlage auf „Aus“ (OFF) und den Hauptschalter des Geräts auf (0) stellen;



- die Ventile des Brennstoffs und des Wassers der Heizanlage schließen.



⚠ Entleeren Sie die Heizanlage bei Frostgefahr.

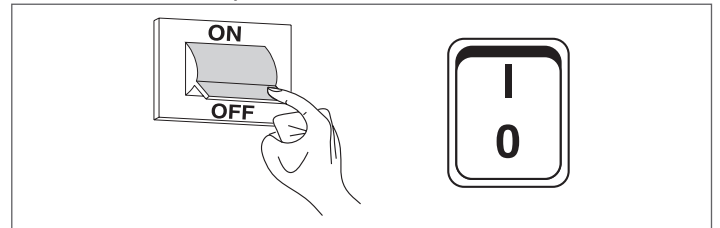
3.9 Reinigung und Wartung des Geräts

Die Reinigung der Heizeinheit und die Entfernung von Kohlenstoffablagerungen von den Austauschflächen sind eine wesentliche Arbeitsmaßnahme für die Lebensdauer und Aufrechterhaltung der wärmetechnischen Leistung (Verbrauchsökonomie) der Heizeinheit.

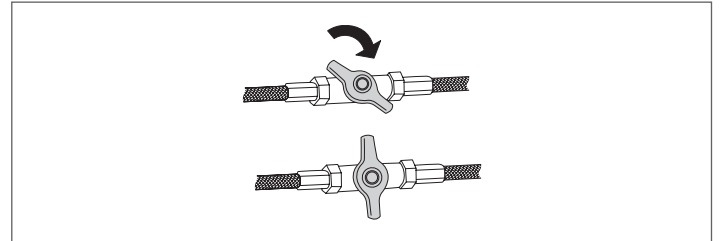
- ⚠** Alle angegebenen Reinigungsarbeiten MÜSSEN durchgeführt werden bei:
- kaltem Gerät
 - NICHT mit Strom versorgtem Gerät
 - Angemessene Persönliche Schutzausrüstung

Vor dem Ausführen jeglicher Wartungs- und Reinigungsarbeiten:

- stellen Sie den Hauptschalter der Anlage auf „aus“ (OFF) und den Hauptschalter des Geräts auf (0);



- schließen Sie die Brennstoffabsperrentile außerhalb des Geräts.



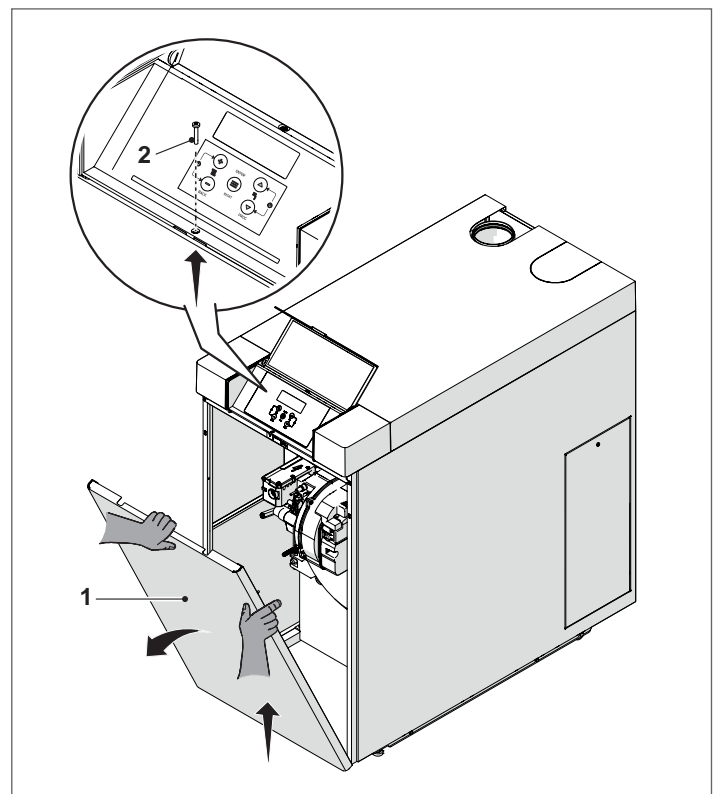
3.10 Jährliche Reinigung

Die Wartung und die Reinigung des Geräts ist mindestens einmal jährlich verpflichtend auszuführen. Dieser Eingriff, der durch den Technischer Kundenservice oder durch qualifiziertes Fachpersonal ausgeführt wird, ist erforderlich, um zu kontrollieren und zu garantieren, dass die Rauchabzugsrohre inner- und außerhalb des Geräts, das Gebläse, die Sicherheitsventile, die Kondensatablassvorrichtungen, die Wasserablassrohre sowie die Mess- und Kontrollvorrichtungen in einwandfreiem Zustand hinsichtlich Wirkungsgrad und Betrieb sind.

3.10.1 Reinigung und Wartung des Brenners

Für den einfachen Zugriff auf die Innenteile:

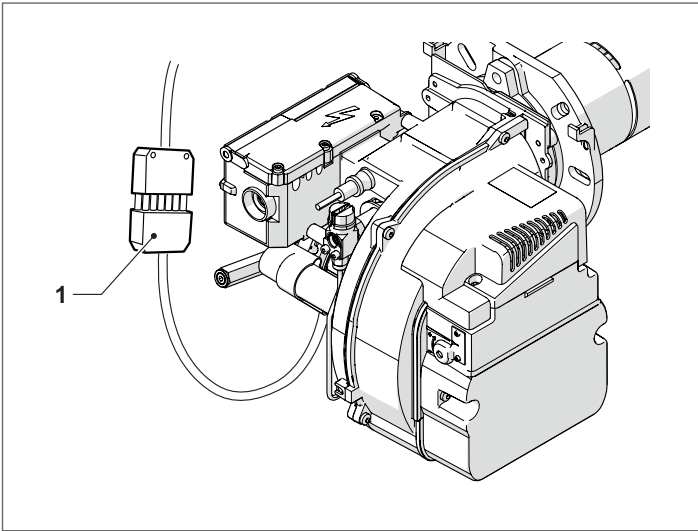
- die Befestigungsschraube (2) entfernen und die Frontplatte (1) abziehen;



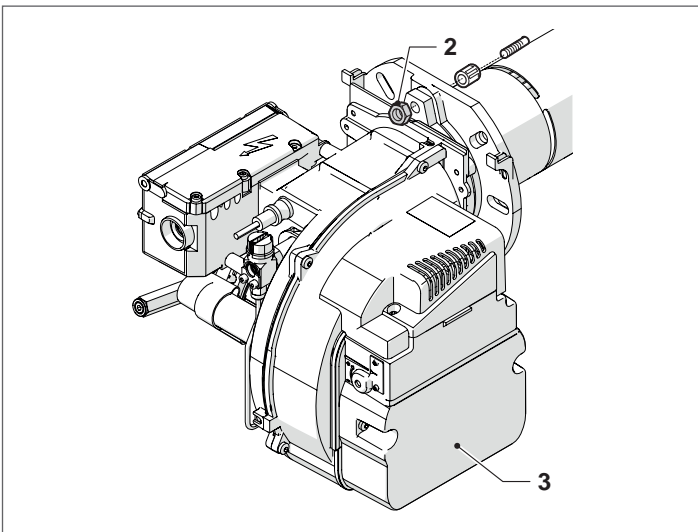
DEMONTAGE DES BRENNERS

Um den Brenner zu demontieren:

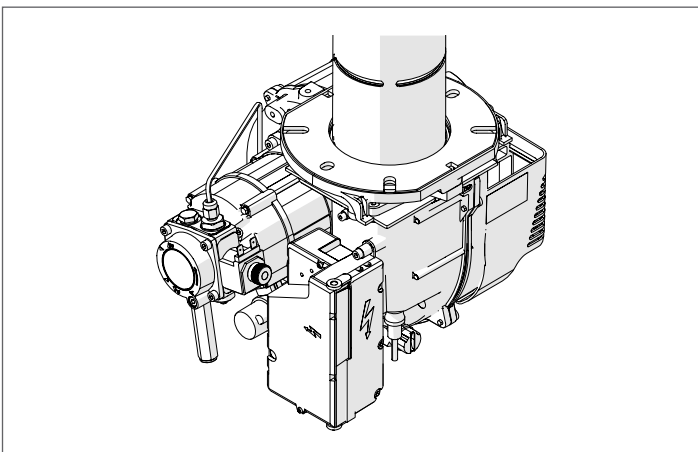
- die Brennstoffsperrventile schließen;
- den Stecker (1) abziehen;



- die Sicherungsmutter (2) lösen und den Brenner entfernen;
- den Brenner (3) abziehen und dabei darauf achten, dass er nicht beschädigt wird;



- den Brenner in einer vertikalen Position abstellen.

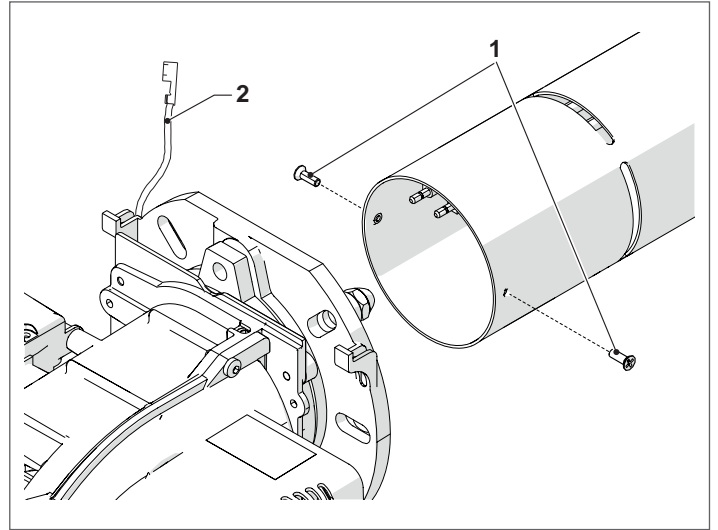


Für den Zusammenbau gehen Sie in umgekehrter Reihenfolge wie zuvor beschrieben vor.

DEMONTAGE DES FLAMMROHRS

Um das Flammrohr zu demontieren:

- die Schrauben (1) lösen und es entfernen.
- das Hochspannungskabel (2) trennen.



! Den vorderen Rand des Flammrohrs im demontierten Zustand überprüfen. Er muss ein gleichmäßiges Profil aufweisen und frei von Verkrustungen, Verbrennungen oder Verformungen sein.

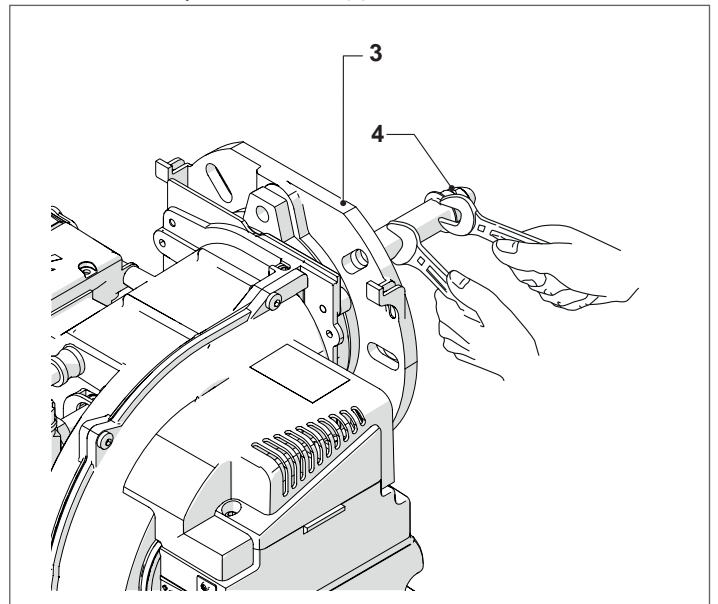
Für den Zusammenbau gehen Sie in umgekehrter Reihenfolge wie zuvor beschrieben vor.

ERSATZ DER DÜSE

	INSIEME EVO COND		
	45 LN	55 LN	70 LN
Düsentyp	1.0 80°HF Fluidics	0.85 80°HF Fluidics	1.1 80°HF Fluidics

Am entnommenen Flammrohr:

- diese Einheit reinigen, ohne die Blockierung zu entfernen;
- fixieren Sie den Düsenhalter (3) und verwenden Sie einen Schlüssel, um die Düse (4) ersetzen zu können



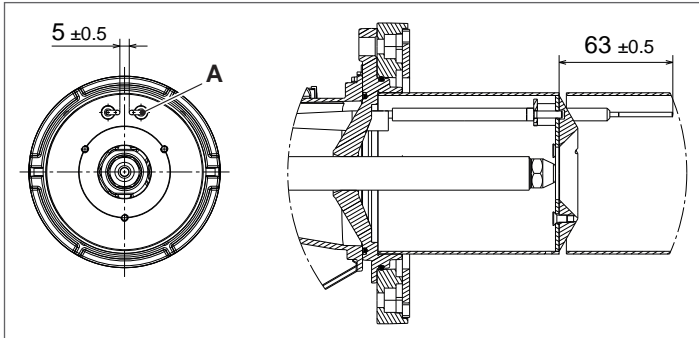
- überprüfen, dass die neue Düse vom gleichen Typ ist und die gleiche Größe aufweist wie die zu ersetzende Düse
- reinigen Sie die Einmündungs- und Dichtsitze
- schieben Sie die neue Düse auf und schrauben Sie sie bis auf Anschlag von Hand und ziehen Sie sie dann angemessen fest.

⊖ Es ist verboten, Düsen anderer Marken, Typen und mit anderen Eigenschaften als die Originaldüsen zu verwenden.

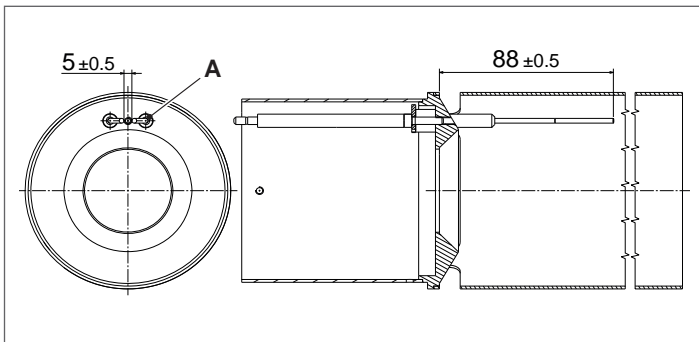
POSITIONIEREN DER ELEKTRODEN

Die Positionierung der Zündelektroden (A) ist für den Erhalt zuverlässiger Flammenzündungen unerlässlich. Überprüfen Sie den Verschleißzustand und die korrekte Positionierung, wie in der Abbildung dargestellt, und ersetzen Sie diese gegebenenfalls.

Mod. INSIEME EVO COND 45 LN



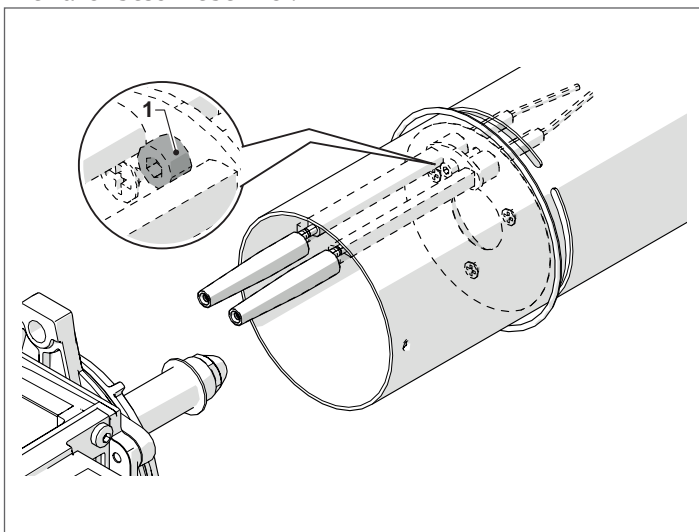
Mod. INSIEME EVO COND 55 LN und 70 LN



⚠ Die Abmessungen lt. Abbildung sind verbindlich.
DEMONTAGE DER ELEKTRODEN

Zur Demontage wie angegeben vorgehen:
 - die Schraube (1) lösen
 - die Elektroden entfernen und auf Verschleiß prüfen

Für den Zusammenbau gehen Sie in umgekehrter Reihenfolge wie zuvor beschrieben vor.

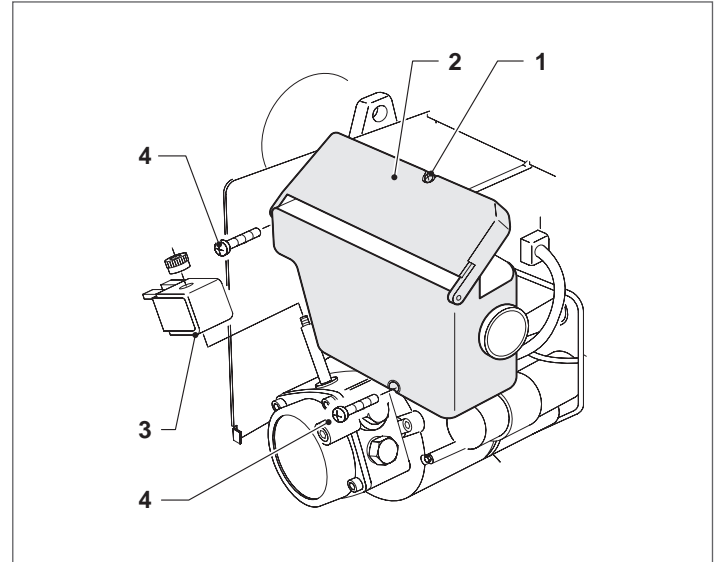


ENTNAHME DES STEUERGERÄTS

Das Steuergerät wird bei abgenommener Haube herausgezogen.

Für die Demontage:

- die Schraube (1) lösen, die Abdeckung (2) öffnen und alle Komponenten entfernen
- die Spule (3) entfernen
- die beiden Schrauben (4) lockern und entfernen.



⚠ Dieser Vorgang muss bei ausgeschaltetem und versorgungsfreiem Brenner durchgeführt werden.

REINIGUNG DES GEBLÄSES

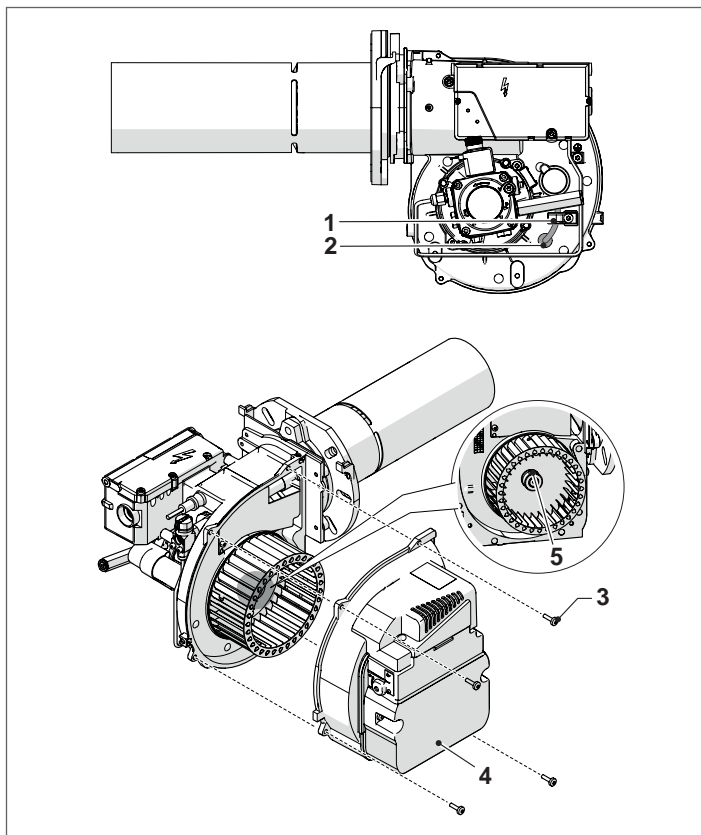
⚠ Überprüfen, ob ggf. im Gebläse und auf seinen Schaufeln Staubablagerungen vorhanden sind: diese mindern den Luftdurchsatz und verursachen folglich eine umweltbelastende Verbrennung.

⚠ Führen Sie Wartungsarbeiten durch, ohne das Gebläse beim Reinigen zu beschädigen oder in Unwucht zu bringen.

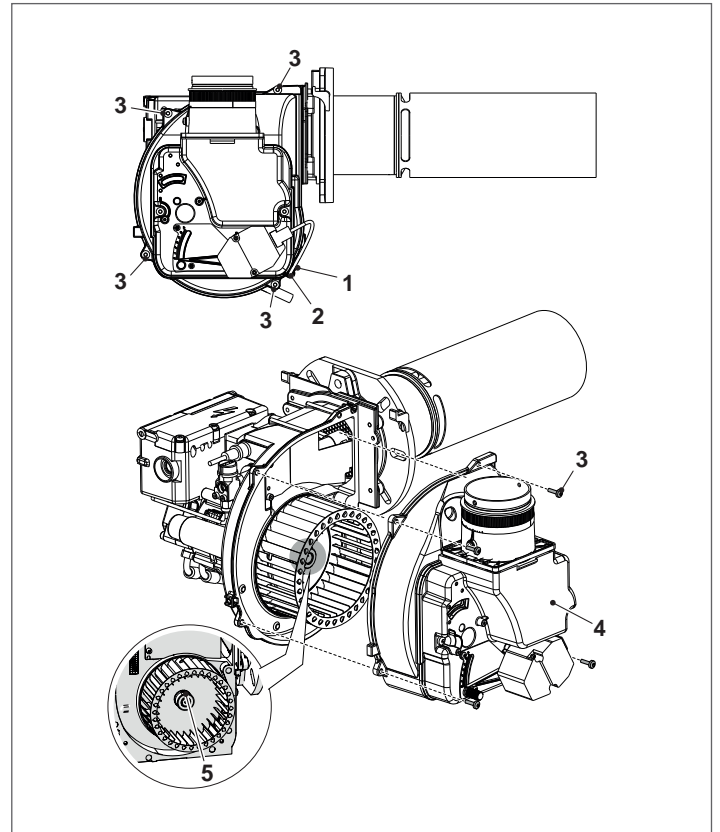
Wie folgt vorgehen

- die Buchse (1) sowie das Kabel vom Kabelspanner (2) entfernen, die Schrauben (3) lösen und die Luftklappeneinheit (4) herausziehen;
- das Gebläse und das Innere des Saugstutzens mit einer geeigneten Bürste und Druckluft reinigen.;
- falls erforderlich, das Gebläse nach Lösen der Schraube (5) vorsichtig demontieren.

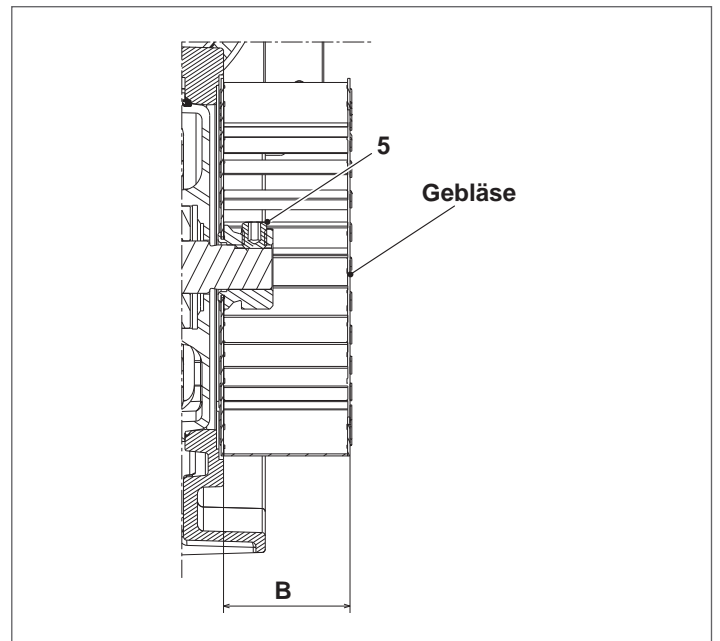
Mod. INSIEME EVO COND 45 LN



Mod. INSIEME EVO COND 55 LN und 70 LN



⚠ Beim erneuten Zusammenbau des Gebläses ist es wichtig, die Position (B) zu beachten und die Schraube (5) anzuziehen.



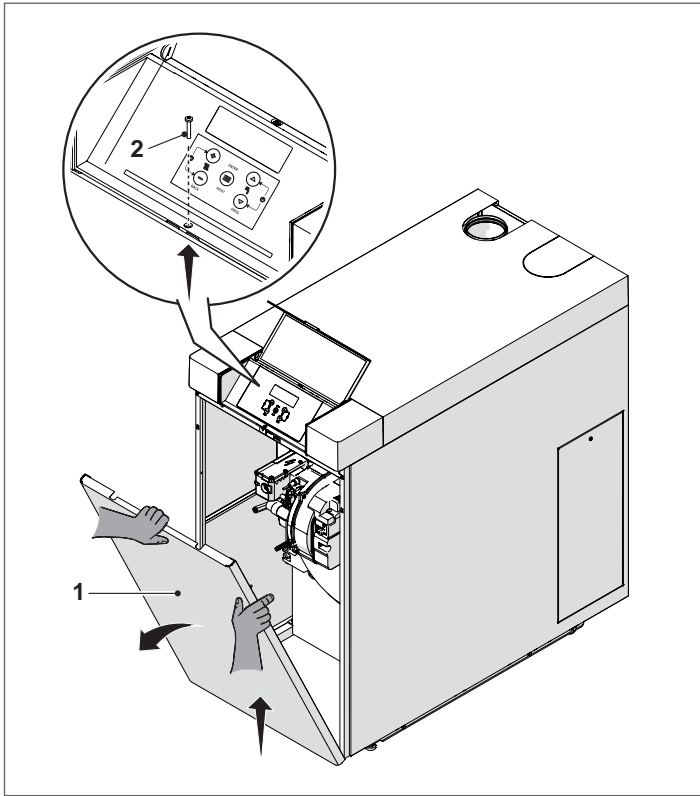
	INSIEME EVO COND	
	45 LN	55 LN/70 LN
B [mm]	61 ± 0,2	51 ± 0,2

- Zur Wiedereinbau sind die obigen Anweisungen in umgekehrter Reihenfolge zu befolgen; alle Komponenten des Brenners müssen unter Beachtung der ursprünglichen Positionen erneut positioniert werden.

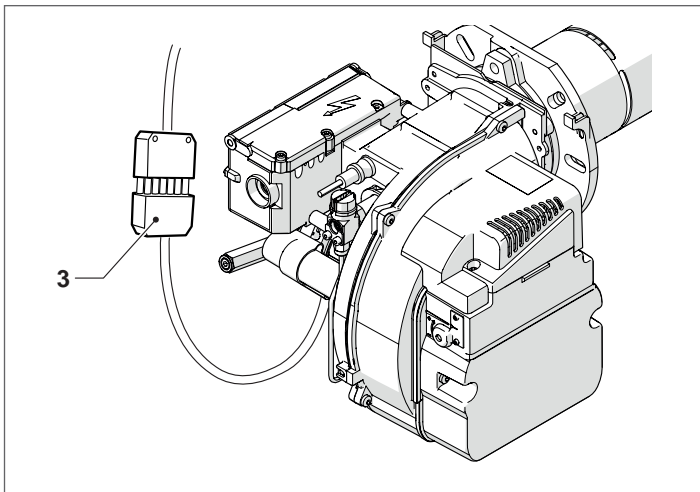
3.10.2 Reinigung des Kesselwärmetauschers

Für den einfachen Zugriff auf die Innenteile:

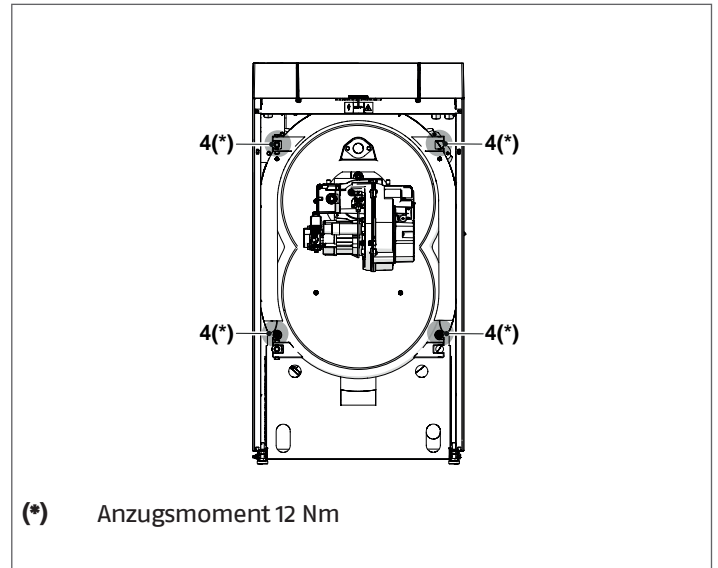
- die Befestigungsschraube (2) entfernen und die Frontplatte (1) abziehen;



- die Brennstoffsperrventile schließen;
- den Stecker (3) abziehen;

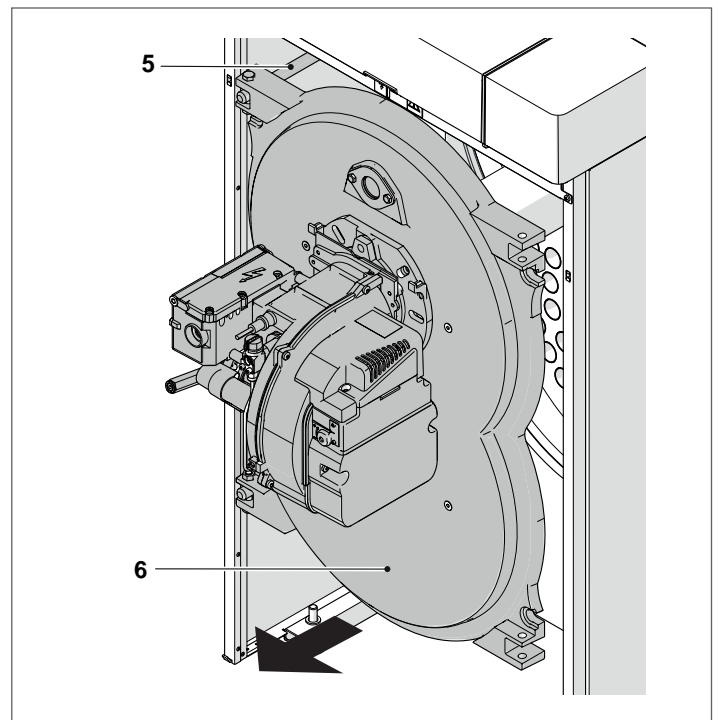


- Entfernen Sie die vier Befestigungsmuttern (4).



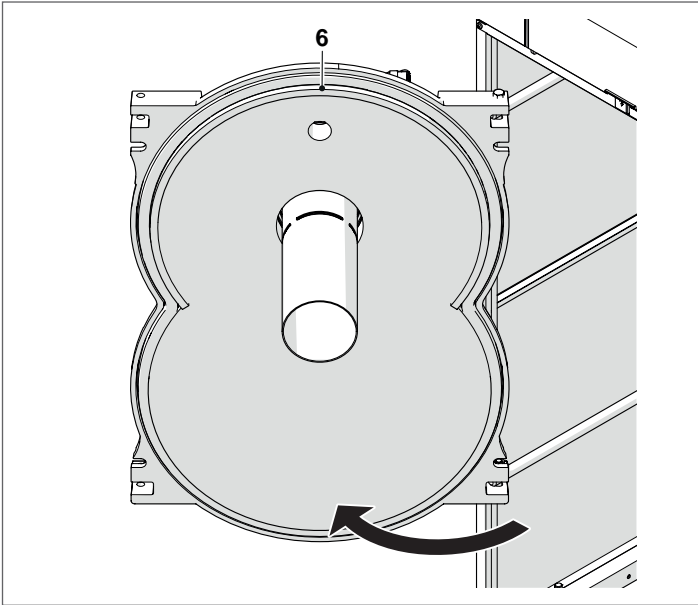
- Die Abgaskammer ist auf zwei ausziehbaren Rohren (5) abgestützt, die zur Erleichterung der Reinigung nach außen gezogen werden können.
- Ziehen Sie den vorderen Verschluss (6) der Abgaskammer ganz heraus und ziehen Sie ihn langsam auf sich zu.

! Achten Sie während dieser Phase darauf, die Abgaskammer nicht zu drehen, um den Brenner oder andere Komponenten des Geräts nicht zu beschädigen.

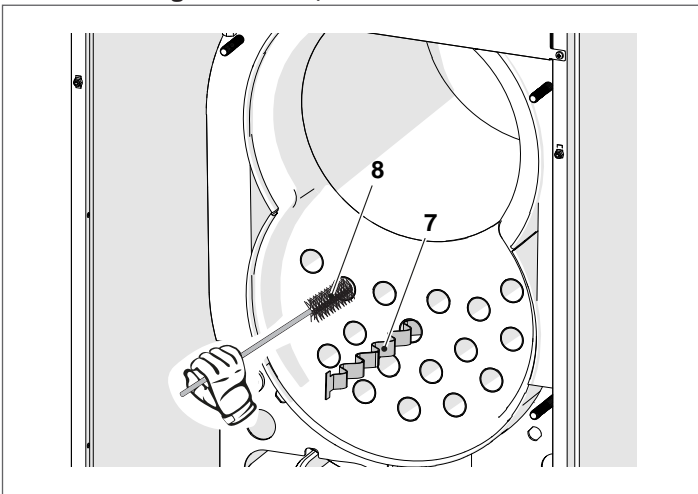


- Drehen Sie den vorderen Verschluss (6) der Abgaskammer.

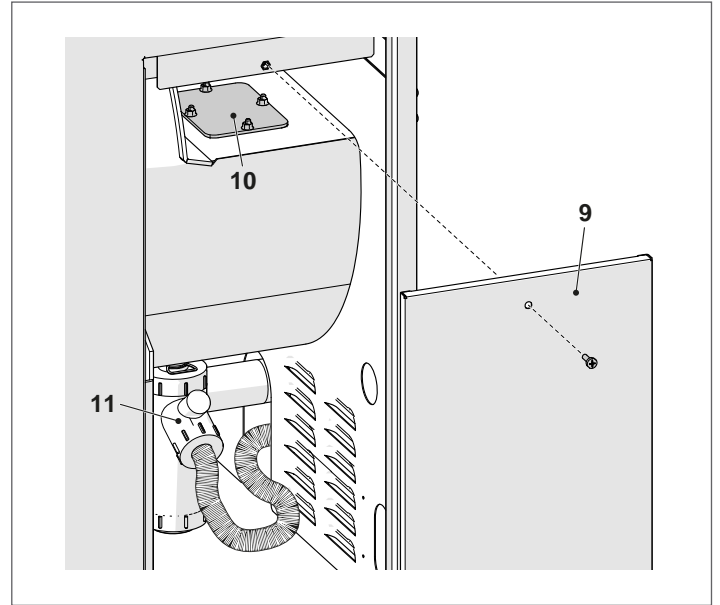
A Darauf achten, die Seitenwand des Thermogeräts nicht zu beschädigen.



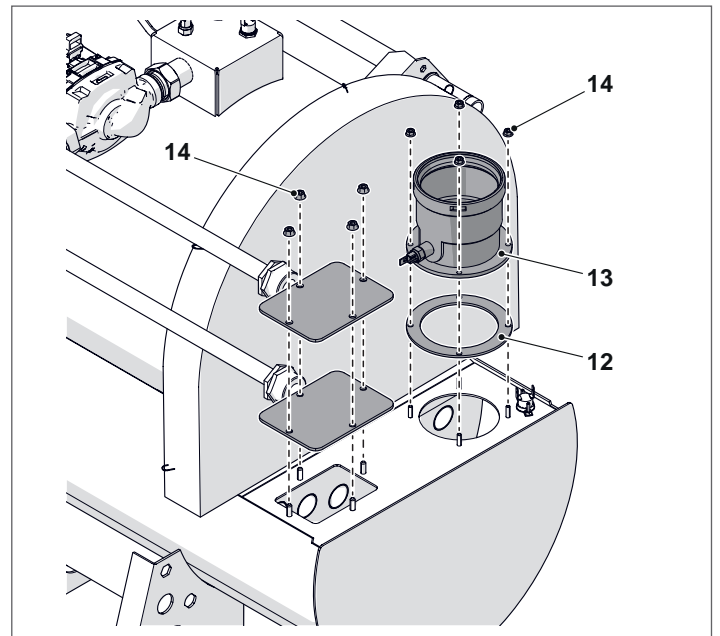
- die Turbulatoren (7) entfernen, den Verschleißzustand und die Öffnung der Flügel überprüfen (ggf. durch neue ersetzen);
- eine Flaschenbürste (8) oder ein anderes angemessenes Werkzeug verwenden;



- Die Seitenwand (9) nach Lösen der Befestigungsschraube entfernen.
- Die im Abgasfach angesammelten Ablagerungen über die Inspektionsklappe (10) auf der Rückseite entfernen. Den Verschleißzustand der Dichtung überprüfen und ggf. durch eine neue ersetzen.
- Überprüfen Sie den Kondensatablass (11) regelmäßig auf Verstopfungen.



- Überprüfen Sie die Dichtung (12) zwischen dem Kesselkörper und den Rauchabzugsrohren (13) und ersetzen Sie sie gegebenenfalls.



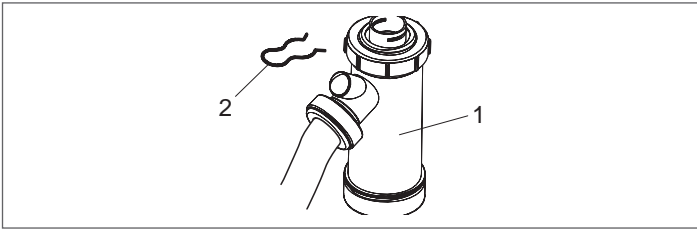
Nach dem Reinigungsvorgang:

- die Turbulatoren in den Abgasrohren neu positionieren und sicherstellen, dass die Haltevorrichtung sich am Anschlag befindet;
- die Komponenten erneut montieren; dazu in umgekehrter Reihenfolge wie vorher beschrieben vorgehen.
- Ziehen Sie die Muttern (14) an (Anzugsmoment 4 Nm).

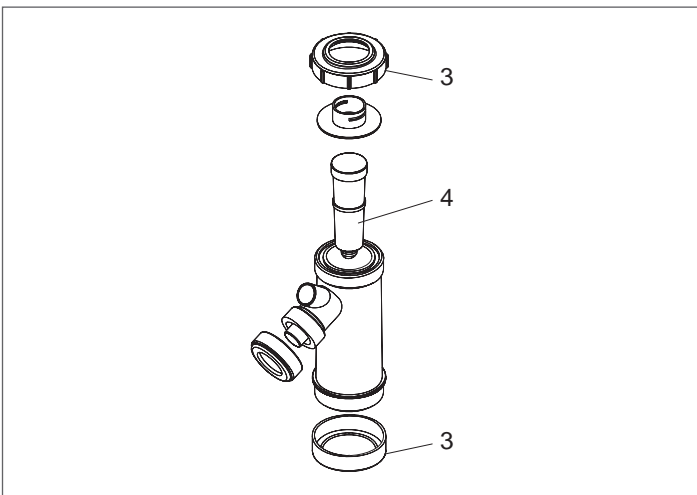
A Vor dem erneuten Positionieren des Abgaskammerverschlusses muss die Dichtung aus Silikon-/Glasfasergeflecht ersetzt werden.

3.10.3 Reinigung des Siphons des Kondenswasserablasses

- Die vordere Verkleidung des Heizkessels abnehmen und den Syphon (1) für den Kondensatablass ausfindig machen



- Entfernen Sie den Splint (2), lösen Sie den gerippten Kondensablassschlauch, ziehen Sie den Siphon heraus und zerlegen Sie diesen anhand der 2 Schraubverschlüsse (3)
- Nehmen Sie den Schwimmer (4) ab und reinigen Sie sämtliche Bestandteile.



Nach den Wartungseingriffen die abgenommenen Bestandteile in der zum Ausbau umgekehrten Folge montieren.

⚠ Indem Sie den Siphon vor Einschalten des Kessels mit Wasser füllen, vermeiden Sie während der ersten Betriebsminuten des Kessels Emissionen von Verbrennungsprodukten.

3.11 Externe Reinigung

Die Außenverkleidungen des Heizgeräts und des Bedienfelds müssen mit Tüchern gereinigt werden, die mit Seife und Wasser befeuchtet sind.

Bei Flecken auf der Verkleidung den Lappen mit einer Mischung aus je 50 % Wasser und denaturiertem Alkohol oder mit spezifischen Produkten befeuchten.

Das Heizgerät nach der Reinigung trocknen.

⊘ Keine scheuernden Produkte, Benzin oder Trichloräthylen verwenden.

3.12 Störungen und Abhilfen

STÖRUNG	URSACHE	ABHILFE
Geruch unverbrannter Stoffe	Abgaseinleitung in den Raum	<ul style="list-style-type: none"> - Reinigung des Brenners überprüfen - Reinigung der Abgasführung überprüfen - Dichtheit des Kessels überprüfen - Verbrennungsgrad überprüfen
Der Generator verschmutzt sich in kurzer Zeit	Brenner schlecht eingestellt	- Brenneinstellung überprüfen (Abgasanalyse)
	Abgasabzug verstopft	- Abgaskanal reinigen
	Brennerluftweg verschmutzt	- Brennerluftspirale reinigen
Der Kessel ist auf Betriebstemperatur, das Heizsystem aber kalt	Luft in der Anlage	- Entlüften Sie die Anlage
Der Kessel erreicht nicht die Betriebstemperatur	Kesselkörper verschmutzt	- Reinigen
	Bereik brander onvoldoende	- Brenneinstellung überprüfen
	Sollwert Kesseltemperatur	<ul style="list-style-type: none"> - Einwandfreien Betrieb überprüfen - Eingestellte Temperatur überprüfen
De generator raakt in veiligheidswarmteblokkering	Sicherheitsthermostat / Übertemperatur im Vorlauf	<ul style="list-style-type: none"> - Einwandfreien Betrieb überprüfen - Eingestellte Temperatur überprüfen - Stromkabel überprüfen - Position der Fühlerkolben prüfen
	Kein wasser	<ul style="list-style-type: none"> - Entlüftungsventil überprüfen - Druck Heizungskreislauf prüfen
Häufige Auslösung des Sicherheitsventils	Druck der Heizungsanlage	<ul style="list-style-type: none"> - Fülldruck überprüfen - Druckminderventil überprüfen - Effizienz des Ventils überprüfen
	Ausdehnungsgefäß der Anlage	- Funktion überprüfen

STÖRUNGEN/ABHILFEN BRENNER

EINSTUFIGER BRENNER

Wird im Modell verwendet **INSIEME EVO COND 45 LN**

Störungen	Störung Diagnose	Mögliche Ursache	Abhilfen
Der Brenner startet bei Wärmeabruf nicht	○ Aus	Keine Stromversorgung	Die Spannung in den Bereichen L, N und im Stecker überprüfen Zustand der Sicherungen überprüfen Überprüfen, ob der Sicherheitsthermostat blockiert ist
	●● ROT, GRÜN blinkend	Der Flammendetektor erkennt ein Fremdlicht	Das Fremdlicht beseitigen
	○ Aus	Die Anschlüsse der Steuergeräte sind nicht richtig angeschlossen	Alle Stecker und Buchsen überprüfen und korrekt anschließen
	● GRÜN blinkend	Die Kurzschlussbuchse P ist nicht angeschlossen	Ersetzen
Der Brenner geht vor oder während der Vorbelüftung oder der Vorwärmphase in die Störabschaltung	● ROT blinkend	Der Flammendetektor erkennt ein Fremdlicht	Das Fremdlicht beseitigen
Der Brenner führt den Zyklus der Vorbelüftung sowie Zündung normal aus, führt geht aber nach ca. 5 Sekunden in die Störabschaltung	● ROT Immer ON	Der Flammendetektor ist verschmutzt	Reinigen
		Der Flammendetektor ist defekt	Ersetzen
		Die Flamme löst sich oder bildet sich nicht	Brennstoffdruck und Durchsatz des Brennstoffs überprüfen
			Den Luftdurchsatz überprüfen Düse ersetzen Die Spule des Magnetventils überprüfen
Der Brenner startet mit einer verspäteten Zündung.	○ Aus	Die Zündelektroden sind nicht in der richtigen Position	Gemäß den Anweisungen in dieser Anleitung einstellen.
		Der Luftdurchsatz ist zu hoch	Stellen Sie den Luftdurchsatz entsprechend den Anweisungen in diesem Handbuch ein.
		Düse verschmutzt oder verschlissen	Ersetzen

ZWEISTUFIGER BRENNER

Wird bei den Modellen **INSIEME EVO COND 55 LN** verwendet **INSIEME EVO COND 70 LN**

Störungen	Störung Diagnose	Mögliche Ursache	Abhilfen
Der Brenner startet bei Wärmeabruf nicht	○ Aus	Keine Stromversorgung	Die Spannung in den Bereichen L, N und im Stecker überprüfen Zustand der Sicherungen überprüfen Überprüfen, ob der Sicherheitsthermostat blockiert ist
	●● ORANGE, GRÜN abwechselnd blinkend	Der Flammendetektor erkennt ein Fremdlicht	Das Fremdlicht beseitigen
	○ Aus	Die Anschlüsse der Steuergeräte sind nicht richtig angeschlossen	Alle Stecker und Buchsen überprüfen und korrekt anschließen
	● ROT blinkend	Erhitzer ist defekt	Ersetzen
Die Störabschaltung des Brenners erfolgt vor oder während der Vorbelüftung	● ROT blinkend	Der Flammendetektor erkennt ein Fremdlicht	Das Fremdlicht beseitigen
Der Brenner führt den Zyklus der Vorbelüftung sowie Zündung normal aus, führt geht aber nach ca. 5 Sekunden in die Störabschaltung	● ROT	Der Flammendetektor ist verschmutzt	Reinigen
		Der Flammendetektor ist defekt	Ersetzen
		Die Flamme löst sich oder bildet sich nicht	Brennstoffdruck und Durchsatz des Brennstoffs überprüfen Den Luftdurchsatz überprüfen Düse ersetzen
			Die Spule des Magnetventils überprüfen
Gelbe Flamme	-	Düse verschmutzt oder verschlissen	Ersetzen
		Luftdurchsatzfehler	Den Luftdurchsatz einstellen
		Pumpendruck nicht richtig eingestellt	Brennstoffdruck und -durchfluss prüfen und gemäß dieser Anleitung einstellen
		Lufteinlassöffnung verstopft Abgasabzugsanlage versperrt	Reinigen Reinigen
Der Brenner startet mit einer verspäteten Zündung	○ Aus	Die Zündelektroden sind nicht in der richtigen Position	Gemäß den Anweisungen in dieser Anleitung einstellen.
		Der Luftdurchsatz ist zu hoch	Stellen Sie den Luftdurchsatz entsprechend den Anweisungen in diesem Handbuch ein.
		Düse verschmutzt oder verschlissen	Ersetzen
Der Brenner schaltet nicht in die 2. Stufe	-	Die Klappenöffnung ist blockiert	Ihre korrekte Funktion prüfen Den elektrischen Anschluss auf Richtigkeit überprüfen
		Die 2. Stufe des Heizölventils wird nicht erregt	Defektes Ventil: ersetzen Die korrekte Funktion des Stellenantriebs der Luftklappe überprüfen

4 VERANTWORTLICHER FÜR DIE ANLAGE

4.1 Inbetriebnahme

⚠ Die Wartung und Einstellung des Geräts muss mindestens einmal jährlich durch den Technischer Kundenservice oder durch qualifiziertes Fachpersonal in Übereinstimmung mit allen geltenden nationalen und örtlichen Vorschriften erfolgen.

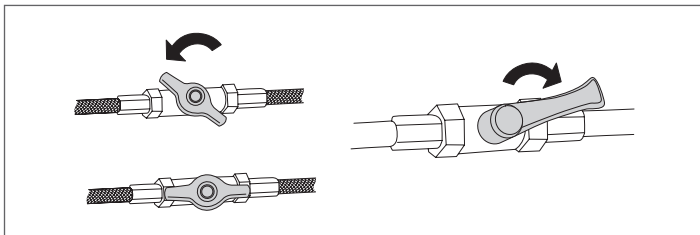
⚠ Unsachgemäße Wartung oder Einstellung könnte das Gerät beschädigen und Personenschäden oder gefährliche Situationen verursachen.

⚠ Die Öffnung und eventuelle Entfernung der Verkleidungen durch den Anlagenverantwortlichen sind untersagt. Diese Arbeiten dürfen nur durch den Technischer Kundenservice oder durch qualifiziertes Fachpersonal ausgeführt werden.

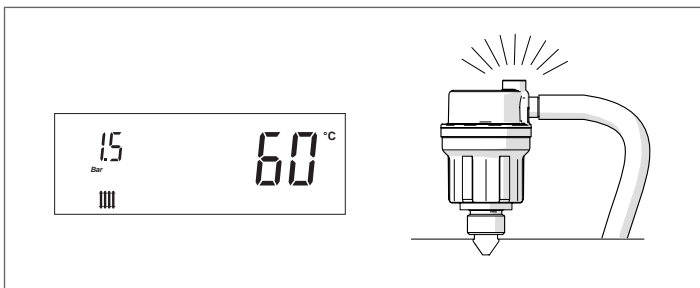
Die erste Inbetriebnahme der Heizeinheit **INSIEME EVO COND RIELLO** muss durchführt werden von Technischer Kundenservice **RIELLO**, wonach das Gerät automatisch arbeiten kann.

Es könnte jedoch notwendig werden, dass der Anlagenverantwortliche das Gerät selbstständig ohne Einbeziehung des Technischer Kundenservice wieder in Betrieb setzen muss; zum Beispiel nach einem längeren Zeitraum der Abwesenheit. In diesem Fall unterliegen dem Anlagenbetreiber folgende Prüfungen und Eingriffe

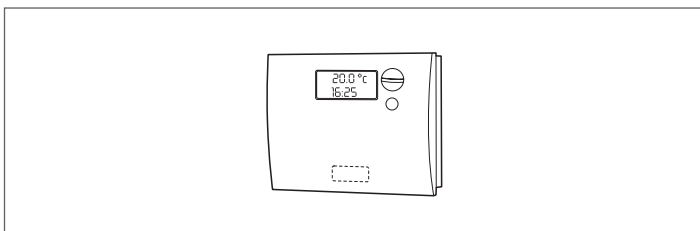
- Überprüfen Sie, ob die Absperrhähne für Brennstoff und Wasser im Heizsystem geöffnet sind



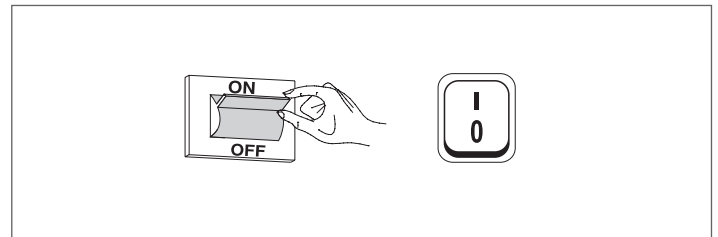
- Überprüfen Sie, dass der Druck des Hydraulikkreislaufs im kalten Zustand 1,5 bar beträgt (Wert auf dem Anfangsbildschirm der Steuertafelanzeige) und der Kreislauf entlüftet ist



- Die Raumthermostate der Hoch- und Niedertemperaturzonen auf die gewünschte Temperatur stellen (~20°C), oder wenn die Anlagen mit Zeitthermostat oder Timer ausgestattet sind, überprüfen, dass dieser aktiv und eingestellt ist (~20°C)



- Stellen Sie den Hauptschalter des Systems auf (ON) und den Hauptschalter der Heizeinheit auf (I).



Das Gerät führt die Zündphase aus, und nachdem es angelauten ist, bleibt es in Betrieb, bis die eingestellten Temperaturen erreicht wurden.

Die weiteren Ein- und Abschaltakte erfolgen dann automatisch und ohne zusätzliche Eingriffe je nach gewünschter Temperatur.

Falls Zünd- oder Betriebsstörungen auftreten sollten, erscheint ein numerischer Fehlercode am Display, der es gestattet, die mögliche Ursache wie unter Absatz "Fehlerliste" angegeben, herauszufinden.

⚠ Um im Falle eines permanenten Fehlers die Startbedingungen wiederherzustellen, halten Sie die ENTER/RESET-Taste 3 Sekunden lang gedrückt und warten Sie auf den Neustart der Wärmeeinheit.

Sollte diese Maßnahme erfolglos bleiben, können Sie den Vorgang maximal 2-3 mal wiederholen, müssen aber dann den Technischer Kundenservice **RIELLO** anfordern.

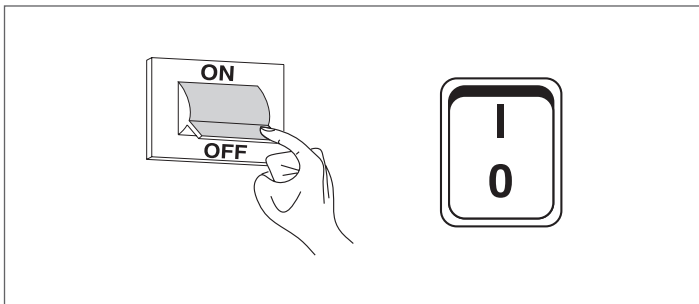
4.2 Vorübergehende Abschaltung oder für kurze Zeiträume

Bei vorübergehender Abschaltung oder Abschaltung für kurze Zeiträume (zum Beispiel Urlaub) wie folgt vorgehen:

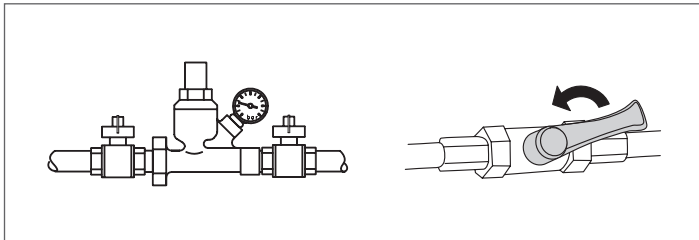
- Trennen Sie die Stromversorgung, indem Sie den Schalter des Geräts und den Hauptschalter der Anlage auf „Aus“ stellen.
- Bei Frostgefahr muss die Anlage eingeschaltet bleiben. Zur Verringerung des Brennstoffverbrauchs ist es möglich, den Sollwert für die Heizung auf niedrigsten zulässigen Wert einzustellen.

4.3 Abschaltung für längeren Zeitraum

Wenn das Gerät längere Zeit nicht verwendet wird, müssen folgende Maßnahmen getroffen werden: den Hauptschalter der Anlage auf „Aus“ (OFF) und den Hauptschalter des Geräts auf (0) stellen;



- die Ventile des Brennstoffs und des Wassers der Heizanlage schließen.



! Entleeren Sie die Heizanlage bei Frostgefahr.

4.4 Reinigung

Die Außenverkleidung des Kessels kann mit in Seifenwasser befeuchteten Tüchern abgewaschen werden.

Bei hartnäckigen Flecken sollten Sie statt der Seifenlauge eine 50%ige Wasser-Alkohollösung oder spezielle Reinigungsmittel benutzen.

Trocknen Sie den Kessel nach der Reinigung ab.

! Verwenden Sie auf keinen Fall Schwämme mit scheuernden Produkten oder Reinigungspulvern.

! Reinigungsingriffe dürfen erst nach Trennen des Geräts von der Stromversorgung ausgeführt werden, hierzu den Hauptschalter der Anlage und den Schalter an der Bedienungsblende des Kessels auf "aus" stellen.

! Die Reinigung des Brennraums und des Abgaszugs hat regelmäßig durch den Technischer Kundenservice oder durch Fachbetriebe zu erfolgen.

4.5 Wartung

Wir weisen darauf hin, dass DER BETREIBER DER HEIZANLAGE zur REGELMÄSSIGEN WARTUNG und MESSUNG DES WIRKUNGSGRADS DURCH EINEN FACHBETRIEB verpflichtet ist.

Der Technischer Kundenservice **RIELLO** kann dieser wesentlichen gesetzlichen Anforderung nachkommen und darüber hinaus wichtige Infos zur REGELMÄSSIGEN WARTUNG vermitteln, denn sie bedeutet:

- Mehr Sicherheit
- Die Erfüllung der geltenden Verordnungen
- Die Freistellung von hohen Geldstrafen bei behördlichen Kontrollen.


Eine regelmäßige Wartung ist eine wesentliche Voraussetzung für die Sicherheit, Effizienz und lange Lebensdauer des Geräts. Darüber hinaus ist diese auch gesetzlich vorgeschrieben und muss einmal im Jahr von einem Fachmann durchgeführt werden.


5 RECYCLING UND ENTSORGUNG

Das Gerät setzt sich hauptsächlich aus folgenden Teilen zusammen:

Material	Komponente
Metallteile	Rohre, Kesselkörper
ABS (Acrylnitril-Butadien-Styrol)	Gehäuse Bedienfeld
Glaswollefilz	Isolierung Kesselkörper
Elektrische und elektronische Komponenten	Kabel und Leitungen, Regler

Am Ende des Lebenszyklus sind ein sicherer Ausbau und die verantwortungsvolle Entsorgung der Bauteile in Übereinstimmung mit den im Installationsland geltenden Umweltschutzbestimmungen vorzunehmen.

 Eine angemessene Mülltrennung, die Aufbereitung und die umweltverträgliche Entsorgung tragen dazu bei, mögliche negative Auswirkungen auf die Umwelt und die Gesundheit zu vermeiden und fördern die Wiederverwendung bzw. das Recycling der Materialien, aus denen das Gerät besteht.

 Die illegale Entsorgung des Produkts durch den Besitzer bringt die Verhängung von Verwaltungsstrafen laut geltender Gesetzgebung mit sich.



A series of horizontal dashed lines spanning the width of the page, providing a template for handwriting practice.

RIELLO

RIELLO S.p.A.
Via Ing. Pilade Riello, 7
37045 - Legnago (VR)
www.riello.com

Wir arbeiten laufend an der Verbesserung unserer gesamten Produktion und behalten uns daher Abweichungen im Hinblick auf Design, Abmessungen, technische Daten, Ausrüstung und Zubehör vor.