

# INSIEME EVO COND 45-55-70 LN

NL AANWIJZINGEN VOOR DE INSTALLATEUR EN DE TECHNISCHE KLANTENSERVICE

# RIELLO

## GAMMA

---

MODEL	CODE
INSIEME EVO COND 45 LN	20145977
INSIEME EVO COND 55 LN	20145978
INSIEME EVO COND 70 LN	20145979

### ACCESSOIRES

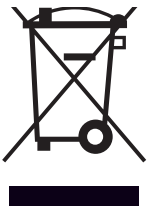
Raadpleeg de Catalogus voor een volledig overzicht van de accessoires en info omtrent de manier waarop ze gecombineerd kunnen worden.

## CONFORMITEIT

---

De thermische eenheden **INSIEME EVO COND LN** zijn conform de:

- Rendementsrichtlijn 92/42/EEG
- Richtlijn 2014/30/EU houdende de Elektromagnetische Compatibiliteit
- Laagspanningsrichtlijn 2014/35/EU
- Richtlijn Ecologische ontwerpvoorschriften voor energiegerelateerde producten 2009/125/EG
- Verordening (EU) 2017/1369 Energie-etikettering
- Gedelegeerde verordening (EU) N. 811/2013
- Gedelegeerde verordening (EU) N. 813/2013



Aan het einde van zijn levensduur mag het product niet afgedankt te worden als vast huisafval, maar dient het naar een centrum voor gescheiden afvalinzameling gebracht te worden.

Aan de techniker, wij feliciteren u om een verwarmingsketel **RIELLO** te hebben aangeboden die met grote betrouwbaarheid, efficiëntie en veiligheid in staat is gedurende lange tijd voor een maximaal welzijn te zorgen.

Met dit boekje verschaffen we u de informatie die we noodzakelijk achten voor een correcte en eenvoudige installatie van het apparaat, zonder ook maar iets toe te willen voegen aan uw deskundigheid en bekwaamheid.

Nogmaals dank en succes met het werk.  
Riello S.p.A.

<b>1 ALGEMEEN</b> .....	<b>4</b>	<b>3 INBEDRIJFSTELLING EN ONDERHOUD</b> .....	<b>51</b>
1.1 Algemene voorschriften .....	4	3.1 Voorbereidingen voor de eerste inbedrijfstelling .....	51
1.2 Fundamentele veiligheidsvoorschriften .....	4	3.2 Eerste inbedrijfstelling .....	51
1.3 Beschrijving van het apparaat. ....	4	3.2.1 Aanpassing van het verwarmingsinstelpunt .....	52
1.4 Veiligheids- en regelinrichtingen .....	5	3.2.2 De verwarmingsfunctie activeren/deactiveren. ....	52
1.5 Kenplaat .....	5	3.2.3 De sanitaire functie activeren/deactiveren .....	52
1.6 Opbouw .....	6	3.2.4 Aanpassing van het sanitairwater-setpoint .....	53
1.7 Technische gegevens .....	9	3.2.5 Instelling verwarmingsparameters .....	53
1.8 Plaatsing van de sondes .....	12	3.2.6 Instelling parameters sanitair .....	56
1.9 Bedieningspaneel .....	13	3.2.7 Prioriteit verzoek om warmte .....	57
<b>2 INSTALLATIE</b> .....	<b>15</b>	3.2.8 Speciale functies .....	57
2.1 Ontvangst van de producten .....	15	3.2.9 Debietmeter parameters configuratie (accessoire) .....	58
2.1.1 Plaats van de etiketten .....	15	3.2.10 Configuratie debietregelaar .....	58
2.2 Afmetingen en gewicht .....	15	3.2.11 Uitblijven van ontsteking .....	59
2.3 Verplaatsen en verwijderen van de verpakking .....	16	3.3 Controles tijdens en na de eerste inbedrijfstelling .....	59
2.4 Installatieplaats .....	17	3.4 Eentraps brander .....	60
2.4.1 Aanbevolen min.afstand .....	17	3.4.1 Controle en regeling brander .....	60
2.5 Plaatsen in reeds bestaande of te renoveren installatie .....	17	3.4.2 Werking en programmering brander .....	61
2.6 Hydraulische aansluitingen .....	18	3.5 Tweetraps brander .....	69
2.7 Hydraulisch circuit verwarmingsketel .....	18	3.5.1 Controle en regeling brander .....	69
2.8 Beginsel en configuratie van het hydraulische systeem .....	19	3.5.2 Werking en programmering brander .....	70
2.9 Brandstofaansluitingen .....	25	3.6 Foutenlijst .....	80
2.9.1 Tweepijpsysteem .....	26	3.6.1 Permanente fouten .....	80
2.9.2 Eenpijpsysteem .....	27	3.6.2 Tijdelijke fouten .....	80
2.10 Afvoer van de verbrandingsproducten .....	28	3.6.3 Meldingen .....	80
2.10.1 Technische kenmerken rookkanaal .....	28	3.7 Tijdelijke uitschakeling of uitschakeling voor korte periodes .....	81
2.10.2 Aansluiting op het rookkanaal .....	28	3.8 Voor langere tijd buiten bedrijf stellen .....	81
2.10.3 Predispositie condensafvoer .....	31	3.9 Reiniging en onderhoud van het apparaat .....	81
2.10.4 Neutralisatie van de condens .....	31	3.10 Jaarlijkse reiniging .....	81
2.11 De installaties vullen en ledigen .....	32	3.10.1 Reiniging en onderhoud van de brander .....	81
2.11.1 Vereisten waterkwaliteit .....	32	3.10.2 Reiniging warmtewisselaar .....	85
2.11.2 Vullen .....	33	3.10.3 Reiniging van de sifon voor condenswaterafvoer .....	87
2.11.3 Ledigen .....	33	3.11 Reinigen van de buitenkant .....	87
2.12 Schakelschema .....	34	3.12 Mogelijke storingen en oplossingen .....	88
2.12.1 Elektrisch schema brander .....	35	<b>4 VERANTWOORDELIJKE VOOR HET SYSTEEM</b> .....	<b>91</b>
2.12.2 Elektrisch schema brander .....	37	4.1 Inbedrijfstelling .....	91
2.13 Elektrische aansluitingen .....	38	4.2 Tijdelijke uitschakeling of uitschakeling voor korte periodes .....	92
2.14 Navigatie menu .....	40	4.3 Voor langere tijd buiten bedrijf stellen .....	92
2.15 Invoeren wachtwoord .....	41	4.4 Reiniging .....	92
2.16 Navigatieboom .....	42	4.5 Onderhoud .....	92
2.17 Parameterlijst .....	43	4.6 Nuttige informatie .....	93
		<b>5 RECYCLING EN AFVOER</b> .....	<b>94</b>

In sommige delen van de handleiding worden de onderstaande symbolen gebruikt:

 **OPGELET!** = voor werkzaamheden die bijzondere voorzorgen of een juiste voorbereiding vereisen.

 **VERBODEN!** = voor handelingen die absoluut NIET MOGEN verricht worden.















## 1 ALGEMEEN

### 1.1 Algemene voorschriften

-  Zorg er na de verwijdering van de verpakking voor dat het geleverde volledig en niet beschadigd is en indien dit niet beantwoordt aan wat besteld werd, wendt u zich dan tot het Agentschap **RIELLO** dat het apparaat verkocht heeft.
-  De installatie van het toestel moet uitgevoerd worden door een erkende installateur die bij beëindiging van de werkzaamheden aan de Eigenaar een conformiteitsverklaring afgeeft, waarin wordt verklaard dat de installatie overeenkomstig de regels van de goede techniek is uitgevoerd, d.w.z. met naleving van de In het Land geldende Voorschriften en van de door **RIELLO** gegeven aanwijzingen in de bij het apparaat geleverde handleiding.
-  Het product is uitsluitend bestemd voor het door **RIELLO** bedoelde en speciaal bestemde gebruik. De firma **RIELLO** is geenszins aansprakelijk, contractueel noch niet-contractueel, voor schade aan zaken en dieren of persoonlijk letsel voortkomend uit fouten in het onderhoud, de installatie of afstelling of vanwege oneigenlijk gebruik.
-  De plaats van installatie van de verwarmingsketel moet voorzien zijn van geschikte ventilatie-openingen voor toevoer van de voor de verbranding benodigde lucht.
-  In het geval van waterlekkage, dient het apparaat te worden losgekoppeld van de elektrische voeding, de watertoevoer te worden afgesloten en het Technische Klantenservice **RIELLO** of het gekwalificeerde professionele personeel onmiddellijk te worden gewaarschuwd.
-  Controleer regelmatig of de condensafvoer niet verstopt is.
-  Laat minstens eenmaal per jaar een onderhoudsbeurt aan de ketel uitvoeren. Bij gebrek aan jaarlijks onderhoud vervalt de garantie van het apparaat.
-  Controleer regelmatig of de bedrijfsdruk van de koude hydraulische installatie ongeveer 1,5 bar bedraagt en minder dan de voor het toestel bepaalde max.limiet. Als dit niet het geval is, neemt u contact op met Technische Klantenservice **RIELLO** of met professioneel gekwalificeerd personeel.
-  Wanneer de verwarmingsketel gedurende lange tijd niet wordt gebruikt moeten de in de specifieke paragraaf vermelde werkzaamheden verricht worden.
-  Deze handleiding maakt wezenlijk deel uit van het toestel en moet daarom **ALTIJD** zorgvuldig met verwarmingsketel bewaard worden, ook in geval van overdracht naar een nieuwe Eigenaar of Gebruiker of bij opname in een andere installatie. Bij schade of verlies kunt u een nieuw exemplaar aanvragen bij de dichtstbijzijnde Technische Klantenservice **RIELLO**.
-  Dit boekje moet aandachtig worden gelezen zodat de installatie, het gebruik en het onderhoud van het apparaat op een correcte en veilige manier gebeurt. De eigenaar moet naar behoren worden geïnformeerd en opgeleid over het gebruik van het apparaat. Men moet ervoor zorgen dat men vertrouwd is met alle noodzakelijke informatie voor de veilige werking van het systeem.

### 1.2 Fundamentele veiligheidsvoorschriften

We herinneren eraan dat u bij het gebruik van producten die werken op brandstof, elektriciteit en water, een aantal fundamentele veiligheidsvoorschriften in acht moet nemen:

-  Het is verboden dat kinderen en gehandicapten zonder toezicht het toestel bedienen.
-  Het is verboden elektrische apparaten of installaties in te schakelen, zoals schakelaars, huishoudelijke toestellen enz. wanneer de geur van brandstof of onverbrande brandstof wordt waargenomen. In dat geval:
  - Doe ramen en deuren open om de ruimte te verluchten
  - Schakel de brandstof inrichting uit
  - Laat zo snel mogelijk ingrijpen door Technische Klantenservice
-  Het is verboden om het apparaat aan te raken wanneer u op blote voeten loopt of delen van het lichaam nat zijn.
-  Het is verboden om technische of reinigingswerkzaamheden uit te voeren voordat:
  - de elektrische voeding is onderbroken door de hoofdschakelaar van het apparaat op (I) en de hoofdschakelaar van de installatie op (OFF) te plaatsen
  - de water- en brandstofafsluiters zijn gesloten
-  Het is verboden om zonder de toestemming en de aanwijzingen van de constructeur van het apparaat veiligheids- of regelinrichtingen te wijzigen.
-  Het is verboden de condensafvoer af te sluiten.
-  Het is verboden te trekken aan de kabels die uit de verwarmingsketel steken, deze los te koppelen of te wringen, zelfs wanneer het apparaat losgekoppeld is van het elektriciteitsnet.
-  Het is verboden de ventilatie-openingen van de installatieruimte af te sluiten of kleiner te maken. De ventilatie-openingen zijn strikt noodzakelijk voor de optimale verbranding.
-  Het is verboden de verwarmingsketel bloot te stellen aan weersinvloeden. De ketel is niet ontworpen voor gebruik in de buitenlucht.
-  Het is verboden het apparaat uit te schakelen als de externe temperatuur onder NUL kan zakken (risico op bevriezen).
-  Het is verboden vaten en ontvlambare stoffen te bewaren in de ruimte waar verwarmingsketel is geplaatst.
-  Het is verboden het verpakkingsmateriaal in het milieu achter te laten of binnen het bereik van kinderen, hetgeen een bron van gevaar kan betekenen. Het dient derhalve afgevoerd te worden in overeenstemming met de geldende voorschriften.
-  Het is verboden de verwarmingsketel te gebruiken zonder water.
-  Het is verboden voor onbekwame en ongekwalificeerde personen om de kap van het apparaat te verwijderen.

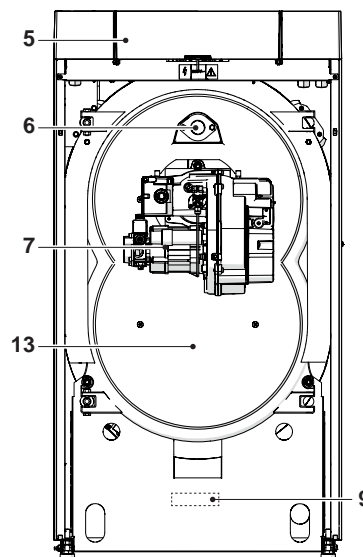
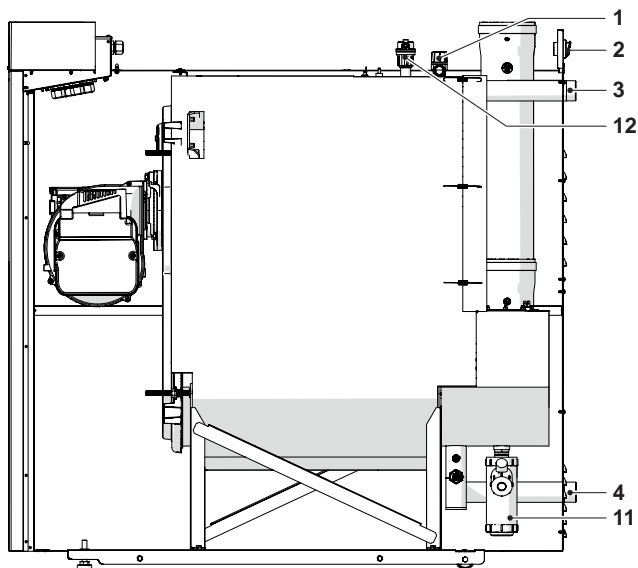
### 1.3 Beschrijving van het apparaat

De thermische condenswaterenheid op stookolie **INSIEME EVO COND LN** is een warmwatergenerator voor de verwarming van ruimtes. De verwarmingsketel kan met lage temperatuur functioneren en werkt op stookolie. De verbrandingskamer is van staal in horizontale positie en de brander, met een laag NO<sub>x</sub>-gehalte, heeft een eentrapswerking voor het model 45 LN en een tweetrapswerking voor de modellen 55 LN e 70 LN. De ketel is nauwkeurig en effectief geïsoleerd met een glaswolmat met een hoge dichtheid. Het bedieningspaneel bevat een gebruikersinterface met display en een elektronische printplaat voor de regeling en bediening van de thermische eenheid waarmee bedienings- en veiligheidsapparatuur kan worden beheerd in overeenstemming met de geldende voorschriften.

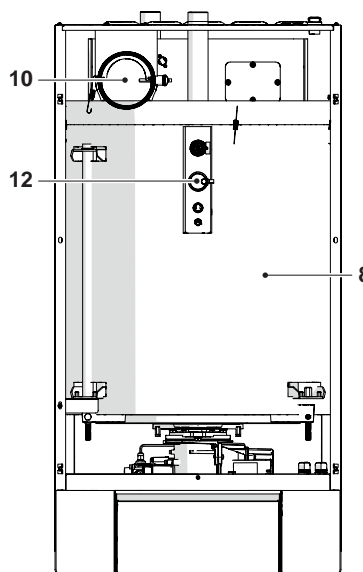


## 1.6 Opbouw

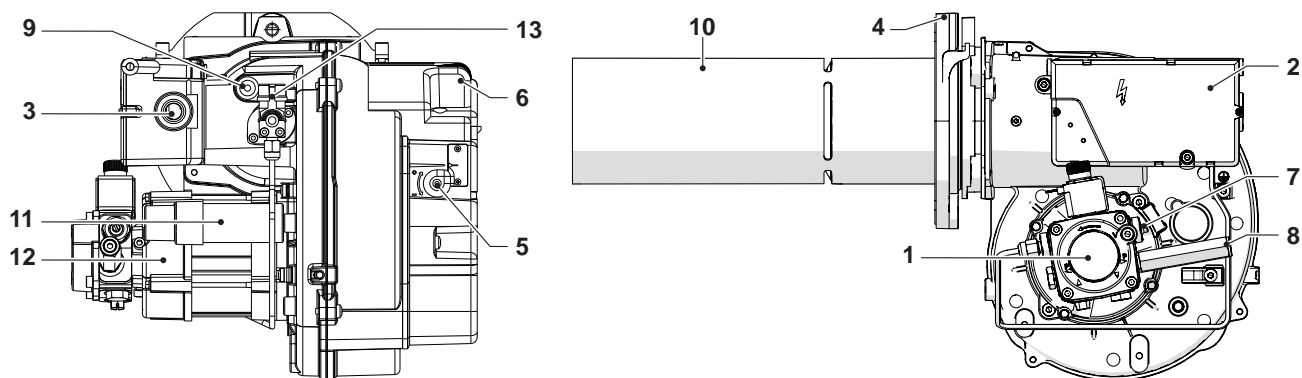
## INSIEME EVO COND LN



- 1 Veiligheidsventiel
- 2 Hoofdschakelaar
- 3 Toevoer installatie
- 4 Retour installatie
- 5 Bedieningspaneel
- 6 Vlamruitje
- 7 Brander
- 8 Ketellichaam
- 9 Het typeplaatje
- 10 Rookafvoer
- 11 Sifon condensafvoer
- 12 Automatisch ontluichtingsventiel
- 13 Sluiting rookkamer



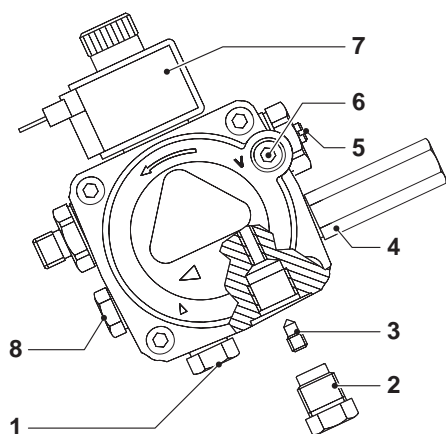
Gebruikt in model **INSIEME EVO COND 45 LN**  
**EENTRAPS BRANDER**



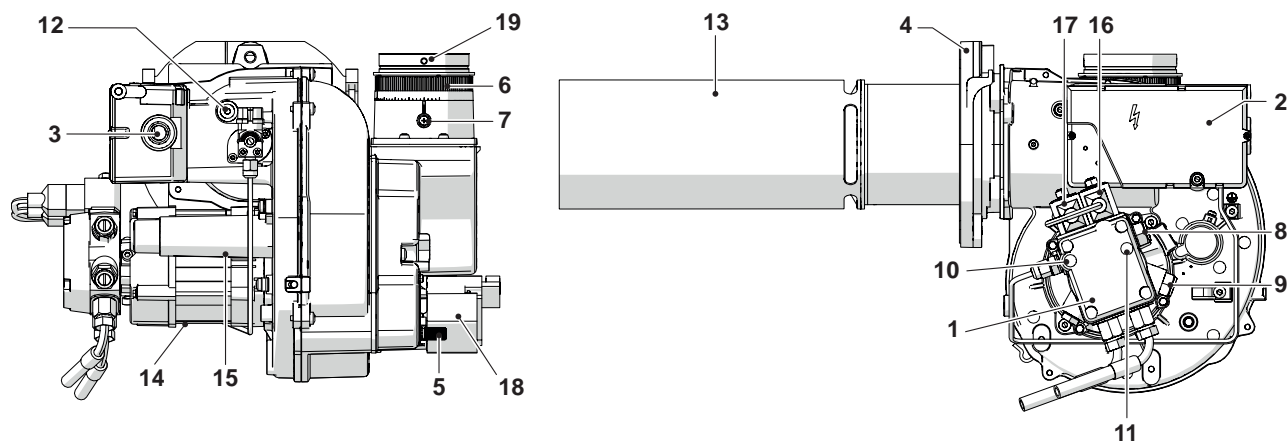
- 1 Pomp
- 2 Besturings- en controle-apparaat
- 3 Deblokkeerknop met signalering blokkade
- 4 Flens met pakking
- 5 Stelschroef luchtafsluiter
- 6 Luchtinlaat
- 7 Stelschroef pompdruk
- 8 Aansluiting manometer
- 9 Fotoveerstand
- 10 Vlampijp
- 11 Condensator
- 12 Motor

- 13 Verwarmer

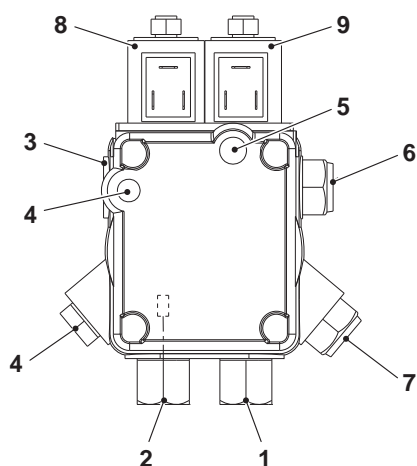
### STOOKOLIEPOMP



- 1 Aanzuiging
- 2 Retour
- 3 Bypass-schroef
- 4 Aansluiting manometer
- 5 Drukregelaar
- 6 Aansluiting vacuüm-meter
- 7 Magneetklep
- 8 Aanvullende drukaansluiting

**TWEETRAPS BRANDER**Gebruikt in modellen **INSIEME EVO COND 55 LN** en **70 LN**

- |    |   |    |                 |
|----|---|----|-----------------|
| 1  | Pomp                                    | 12 | Fotoweerstand   |
| 2  | Besturings- en controle-apparaat        | 13 | Vlampijp        |
| 3  | Deblokkeerknop met signalering blokkade | 14 | Motor           |
| 4  | Flens met pakking                       | 15 | Condensator     |
| 5  | Regeling luchtklep 1e trap              | 16 | Spoel 1e trap   |
| 6  | Regeling luchtklep 2e trap              | 17 | Spoel 2e trap   |
| 7  | Bevestigingsschroeven luchtklep         | 18 | Luchtservomotor |
| 8  | Regelschroef pompdruk 1e trap           | 19 | Luchtinlaat BF  |
| 9  | Regelschroef pompdruk 2e trap           |    |                 |
| 10 | Aansluiting manometer                   |    |                 |
| 11 | Aansluiting vacuüm-meter                |    |                 |

**STOOKOLIEPOMP**

- |   |                          |
|---|--------------------------|
| 1 | Aanzuiging               |
| 2 | Retour                   |
| 3 | Uitlaat verstuiver       |
| 4 | Aansluiting manometer    |
| 5 | Aansluiting vacuüm-meter |
| 6 | Regeling druk 1e trap    |
| 7 | Regeling druk 2e trap    |
| 8 | Klep 1e vlamgang         |
| 9 | Klep 2e vlamgang         |

## 1.7 Technische gegevens

BESCHRIJVING			INSIEME EVO COND			
			45 LN	55 LN	70 LN	
Type toestel			condensatieverwarming B23-B23P-C13(*)-C33(*)-C63(*)			
Brandstof			Stookolie (light oil)			
Verbrandingskamer			Horizontaal			
Max. nominaal warmtedebiet bij verbrandingsruimte m.b.t. BWV (OWV)			47,7 (45)	58,3 (55)	74,2 (70)	kW
Min. nominaal warmtedebiet bij verbrandingsruimte m.b.t. BWV (OWV)			47,7 (45)	42,4 (40)	58,3 (55)	kW
Nuttig warmtevermogen (nominaal)			44	53	68	kW
Max. nuttig warmtevermogen	P4	(80-60°C)	43,7	53,3	67,7	kW
Maximale nominale warmteafgifte (50-30°C)	-	OIL	46,7	57,2	72,8	kW
Maximaal nominaal thermisch vermogen (60-40°C)	-	OIL	45,5	55,4	70,4	kW
Warmtevermogen 30%	P1	met terugloop 30°C	14,2	17,3	22,0	kW
Minimale nominale warmteafgifte (80-60°C)	-	OIL	43,7	38,9	53,4	kW
Minimaal nominaal thermisch vermogen (50-30°C)	-	OIL	46,7	41,8	57,4	kW
Efficiëntieklasse verwarming			A	A	A	
Seizoensgebonden energie-efficiëntie van de interieurverwarming	ηs		93	93	93	%
Efficiëntie bij nominaal warmtevermogen en hoge-temperatuurregime gerefereerd aan de BWV	η4	Pn (80-60°C)	91,7	91,4	91,3	%
Efficiëntie bij nominaal thermisch vermogen en hogetemperatuurregime met betrekking tot de PCI			97,2	96,9	96,8	%
Efficiëntie 30% van het nominale warmtevermogen en lage-temperatuurregime gerefereerd aan de BWV	η1	met terugloop 30°C	98,9	98,9	98,9	%
Efficiëntie bij 30% van het nominale thermisch vermogen en lage temperatuurregime met betrekking tot de PCI			104,8	104,9	104,8	%
Lekken bij schoorsteen met werkende brander bij maximaal Pn (80-60°C)			2,4	2,5	2,6	%
Lekken bij schoorsteen met werkende brander bij 30% van Pn (50-30°C)			0,2	0,2	0,2	%
Warmteverlies in modus Standby	Pstby		220	320	475	W
			0,5	0,6	0,7	%
Jaarlijks energieverbruik	QHE		140	170	217	GJ
Geluidsniveau (geluidsvermogen)	LWA		77	77	77	dB(A)
Emissies bij maximaal debiet (*)	NOx	(m.b.t. BWV)	93	86	97	mg/kWh
	Klasse NOx		4	4	4	n°
	CO2		12,5	12,5	12,5	%
	CO z.l. <		12	10	8	ppm
	T rookgas-sen	met Pn (80-60°C)	67	67	69,1	°C
Rookindex			<0,5	<0,5	<0,5	
Maximaal rookdebiet bij Pn max (**)			20	24	31	g/s

OWV: Onderste verbrandingswaarde van de brandstof

BWV: Bovenste verbrandingswaarde van de brandstof

Testcondities:

- Omgevingstemperatuur 22°C
- Atmosferische druk 1018 mbar

(\*) Mogelijke configuraties alleen met de installatie van de specifieke accessoires (afzonderlijk beschikbaar).

(\*\*) Waarden met betrekking op de atmosferische druk op zeeniveau.

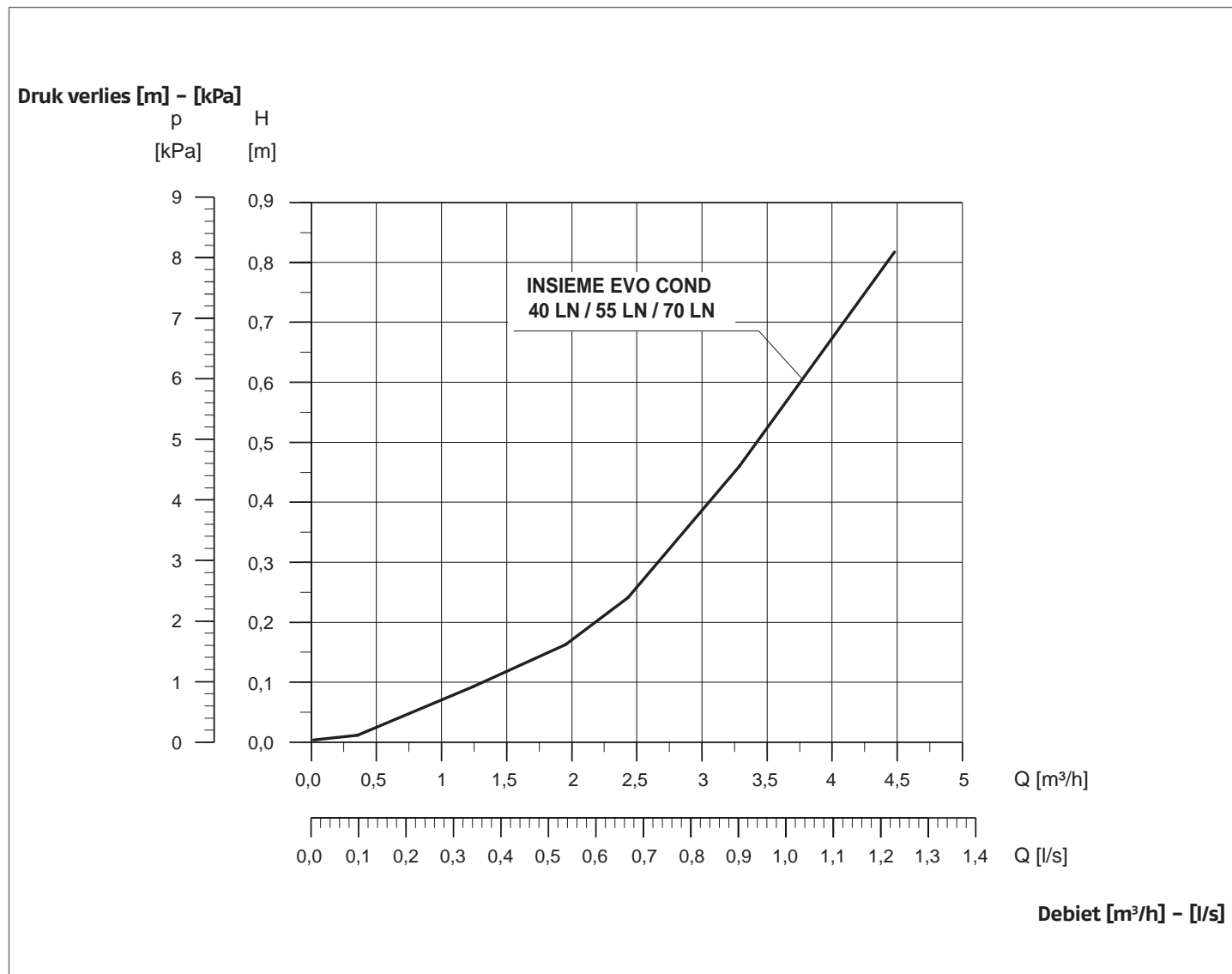
BESCHRIJVING		INSIEME EVO COND			
		45 LN	55 LN	70 LN	
Resterende prevalentie rookgassen bij max. vermogen		200	180	200	Pa
Min. bedrijfsdruk		0,5			bar
Max. bedrijfsdruk		3			bar
Interventietemperatuur vergrendelthermostaat		110			°C
Maximale temperatuurinstelling		82	82	82	°C
Waterinhoud ketel		79	76	74	l
Turbulatoren		36	46	52	n°
Max. condensproductie bij 100% nom. verm. (40-30°C)		2,1	2,5	3,9	l/uur
Elektrische veiligheidsgraad		X0D	X0D	X0D	IP
Elektrische voeding		230 V - 50 Hz	230 V - 50 Hz	230 V - 50 Hz	
Opgenomen elektrisch vermogen (max)		300	300	300	W
Opgenomen elektrisch vermogen bij volle belasting	Elmax	300	300	300	W
Opgenomen elektrisch vermogen bij gedeeltelijke belasting	Elmin	90	90	90	W
Opgenomen elektrisch vermogen in modus Standby	Psb	18	18	18	W

## DIMENSIONERING CIRCULATIEPOMP

De thermische eenheden INSIEME EVO COND 45-55-70 LN zijn niet uitgerust met een circulatiepomp die op de installatie moet worden aangebracht.

Overweeg voor de dimensionering de drukverliezen aan de waterinlaat van de thermische eenheid, die hieronder in de grafiek worden weergegeven.

### Belastingsverlies aan de waterzijde van de generatoren

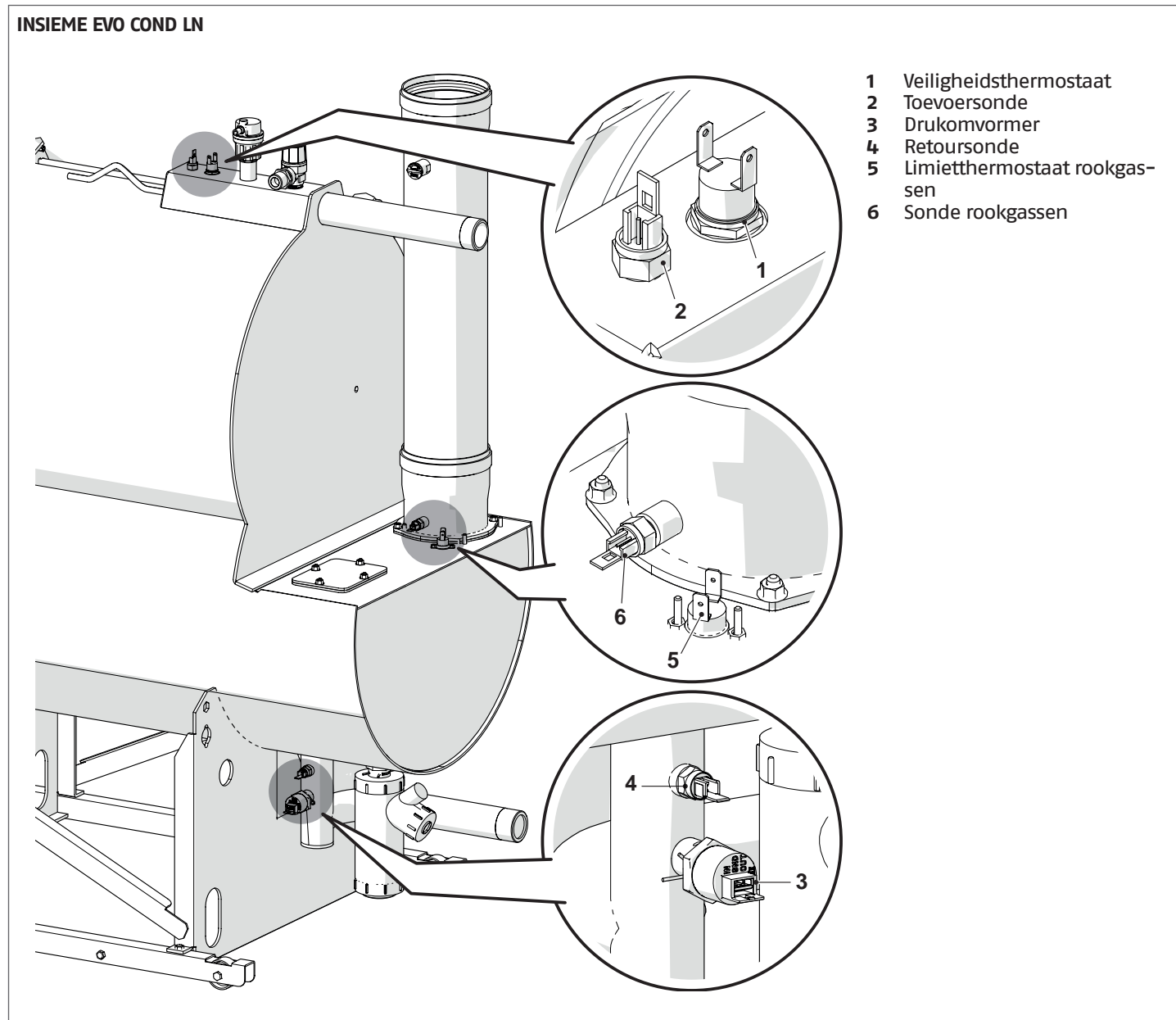


**⚠** Bij de eerste ontsteking en ten minste elk jaar is het nuttig om de rotatie van de as van de circulatiepomp te controleren, vooral na lange perioden van stilstand kunnen afzettingen en/of resten een vrije rotatie beletten.

**⚠** Vooral de sluitdop van de circulatiepomp los te draaien of te verwijderen, moeten onderliggende elektrische inrichtingen beschermd worden tegen eventueel contact met water.

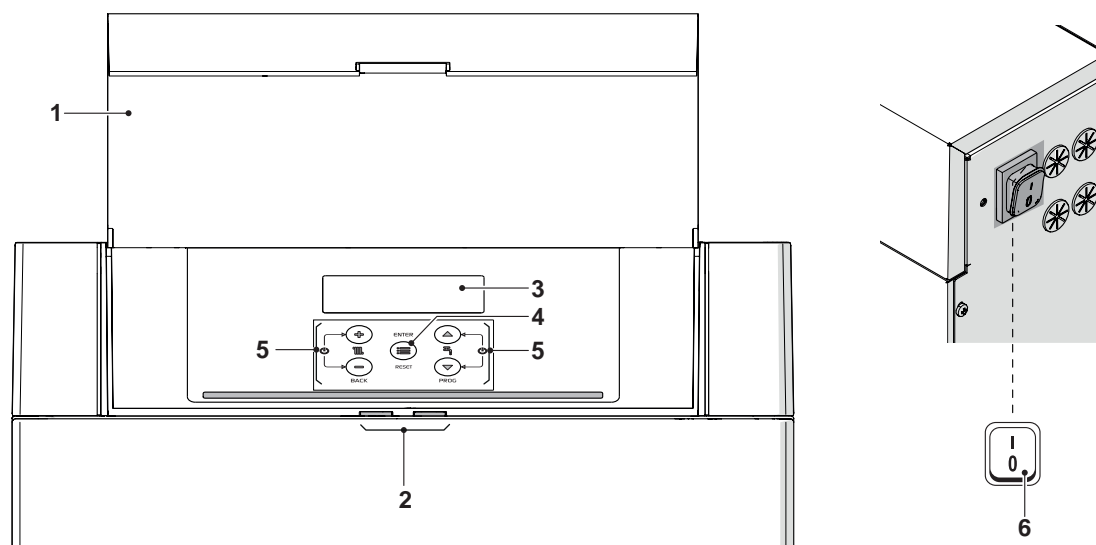
**⊖** Het is verboden de circulatiepompen zonder water te laten werken.

## 1.8 Plaatsing van de sondes



## 1.9 Bedieningspaneel

### Bedieningsinterface

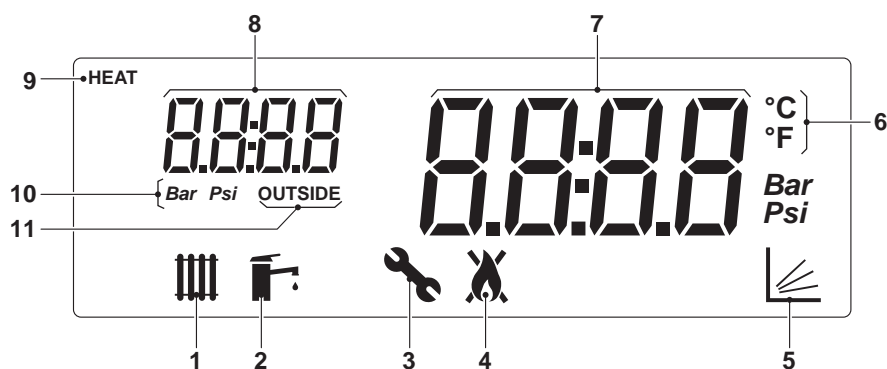


- 1 Deur
- 2 Signalisatielampjes
- 3 Display met achtergrondverlichting
- 4 Toets ENTER/RESET: geeft toegang tot het hoofdmenu en herstelt de werking na een stop vanwege een storing
- 5 Navigatietoetsen
- 6 Hoofdschakelaar (geplaatst op de achterwand van het apparaat)

### Weergave Signalisatielampjes

STATUS	BESCHRIJVING
Groen knipperend	Ontluchtingscyclus en initialisatie van de thermische eenheid nadat de stroomvoorziening is hersteld.
Vast groen	Thermische eenheid in werking
Vast rood	Thermische eenheid in alarm
Rood knipperend	Thermische eenheid vergrendeld

## Weergave display



- 1 Weergegeven symbool wanneer de verwarmmodus is ingeschakeld. Knippert wanneer er een verzoek om warmte is
- 2 Weergegeven symbool wanneer de modus SWW-productie is ingeschakeld. Knippert wanneer er een verzoek om sanitair warm water is
- 3 Pictogram weergegeven bij het openen van het menu "Installateur"
- 4 Pictogram weergegeven wanneer de brander van het apparaat is ingeschakeld. Het pictogram wordt weergegeven met een kruis in geval van een permanente of tijdelijke fout.
- 5 Pictogram weergegeven wanneer de klimaatmodus actief is (Par. 2001= 1 of 2)
- 6 Temperatuur in Celsius/Fahrenheit
- 7 Weergave huidige waarde
- 8 Weergave systeemdruk of parameternummer of buitentemperatuur
- 9 Pictogram weergegeven wanneer de circulatiepomp in bedrijf is
- 10 Druk in Bar/Psi
- 11 Weergegeven symbool wanneer de externe sonde is aangesloten

## 2 INSTALLATIE

### 2.1 Ontvangst van de producten

De thermische eenheid **INSIEME EVO COND LN** wordt geleverd op een pallet, beschermd door een krasbestendige doek en drievoudig golfkarton.

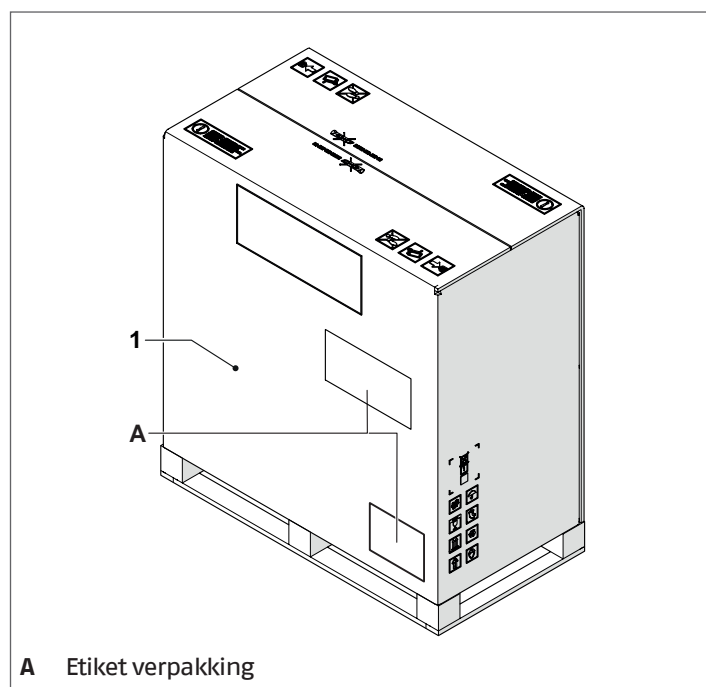
Het is belangrijk onmiddellijk te controleren of de ketel onbeschadigd is en overeenkomt met de bestelling. Aan de buitenkant staan de specifieke karakteristieken van het product vermeld: model, vermogen, uitrusting, type van brandstof. In geval van een afwijking tussen wat besteld en wat geleverd werd, onmiddellijk contact opnemen met de verkoper, het magazijn of de klantendienst.

De plastic zak in de verwarmingsketel, (1) bevat het volgende materiaal:

- Handleiding voor de gebruiker
- Handleiding voor de installateur en voor de Technische Klantenservice
- Certificaat hydraulische test
- Energie-etiket
- Conventionele garantievoorwaarden

In een andere plastic zak (2) die in de thermische eenheid is geplaatst, worden twee flexibele leidingen voor stookolie geleverd (G 1/4" - G 3/8") en twee G 3/8"-verbindingen.

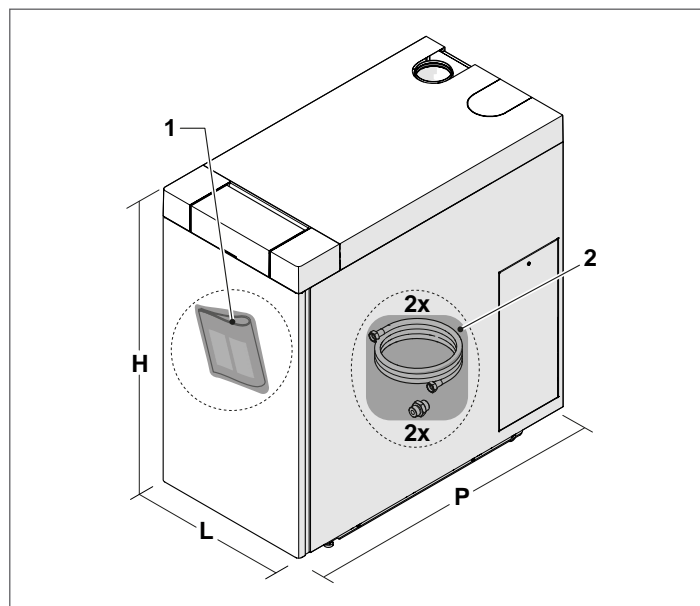
#### 2.1.1 Plaats van de etiketten



**⚠** De handleiding maakt deel uit van het apparaat, en er wordt aanbevolen om ze geheel door te lezen en zorgvuldig te bewaren.

**⚠** De omslag met de documenten wordt op een veilige plaats bewaard. Een eventuele kopie kan aangevraagd worden bij **RIELLO**, die zich het recht voorbehoudt om hier een vergoeding voor te vragen.

### 2.2 Afmetingen en gewicht



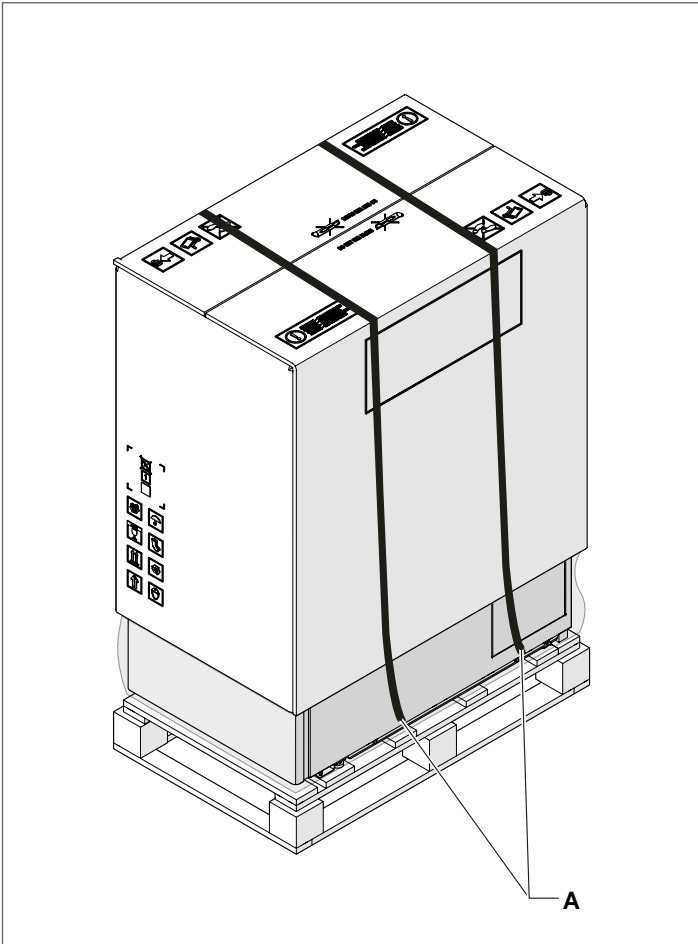
Beschrijving	INSIEME EVO COND			
	45 LN	55 LN	70 LN	
L	600			mm
P	1155			mm
H	1138			mm
Nettogewicht	185	191	191	kg

## 2.3 Verplaatsen en verwijderen van de verpakking

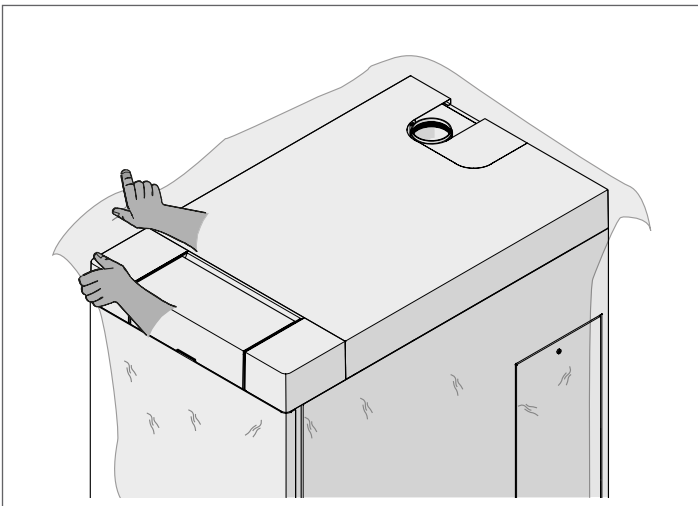
**⚠** Draag persoonlijke veiligheidskleding tijdens het verwijderen van de verpakking en het vervoer en gebruik middelen die geschikt zijn voor de afmetingen en het gewicht van het toestel.

Verwijder de verpakking als volgt:

- verwijder de omsnoeringen (A) waarmee de verpakking aan de pallet is bevestigd;

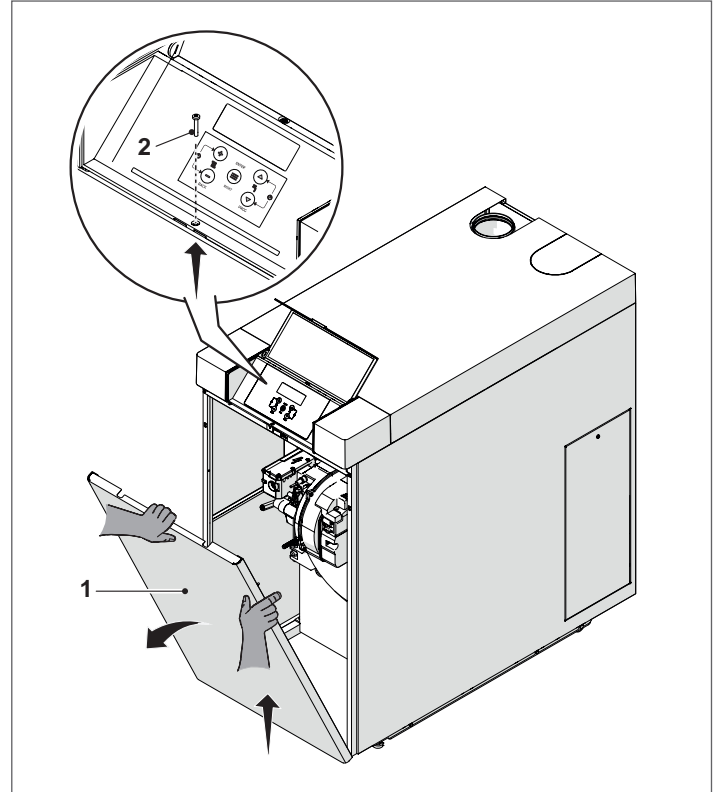


- verwijder de kartonnen verpakking en de krasvrije kunststoflaag.

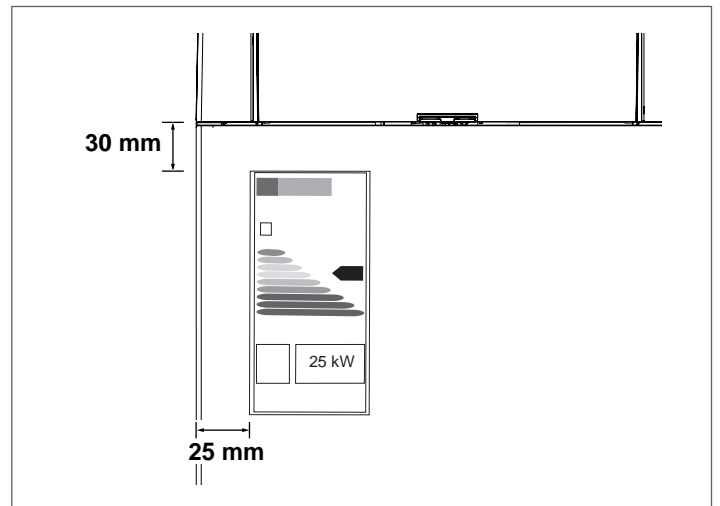


**⊖** Het is verboden het verpakkingsmateriaal in het milieu achter te laten of binnen het bereik van kinderen, hetgeen een bron van gevaar kan betekenen. Het dient derhalve afgevoerd te worden in overeenstemming met de geldende voorschriften.

Nadat u de verpakking heeft verwijderd, verwijdert u de bevestigingsschroef (2) en het voorpaneel (1).



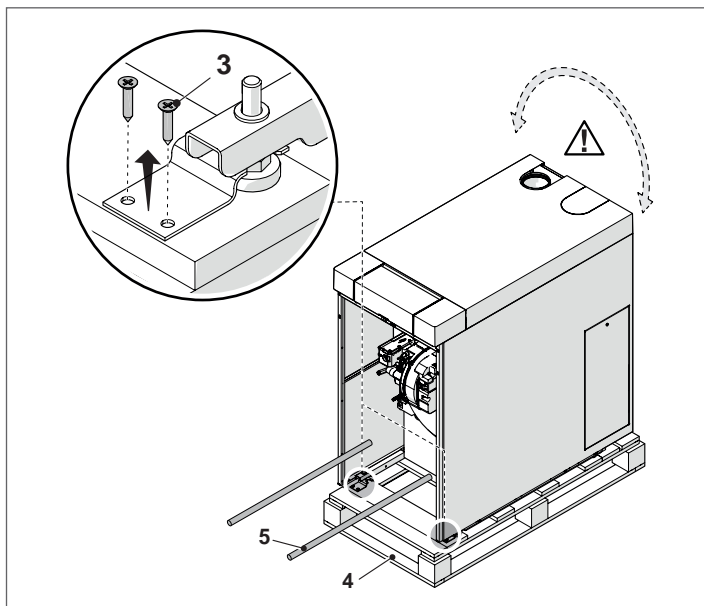
Neem het energie-etiket uit de bijgeleverde zak met documenten en plak het op de behuizing.



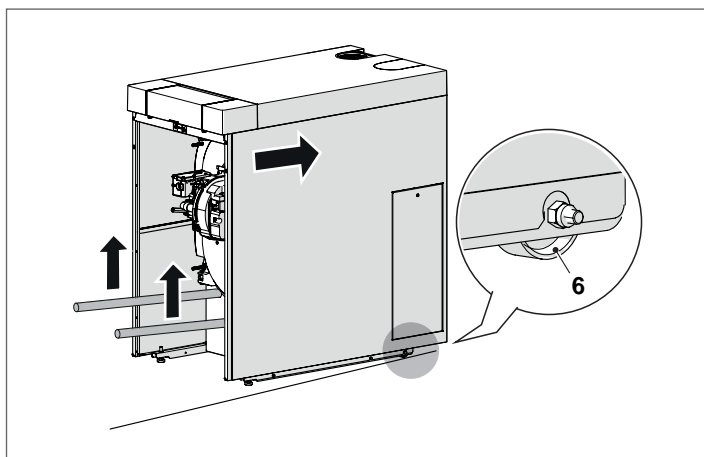
### VERPLAATSING MET STANGEN

- Draai de borgschroeven (3) van de pallet los (4)

- Voer twee stukjes buis (5) van een toereikende lengte in de toepasselijke gaten, waardoor deze aan beide zijden op homogene wijze uitsteken. De uitstekende delen doen dienst als handvaten voor het heffen.



- ⚠ Houd er rekening mee dat de verwarmingsketel tijdens het optillen mogelijk schommelt. In het geval van een vlakke en gladde vloer en voor **kleine** verplaatsingen, kan de thermische eenheid **licht** worden opgeheven en worden bewogen met behulp van de wielen (6).



Nivelleer de thermische eenheid door de 2 voetjes aan de voorkant van de thermische eenheid af te stellen.

## 2.4 Installatieplaats

De thermische eenheid **INSIEME EVO COND LN** moet worden geïnstalleerd in ruimtes die zijn voorzien van ventilatieopeningen met de juiste afmetingen en die voldoen aan de technische normen en voorschriften die van kracht zijn op de locatie van installatie.

- ⚠ Houd rekening met de nodige ruimte voor de toegang tot de veiligheids- en regelmechanismen en voor het uitvoeren van het onderhoud.

- ⚠ Controleer of de elektrische beschermingsgraad van het apparaat voldoet voor de eigenschappen van de plaats van de installatie.

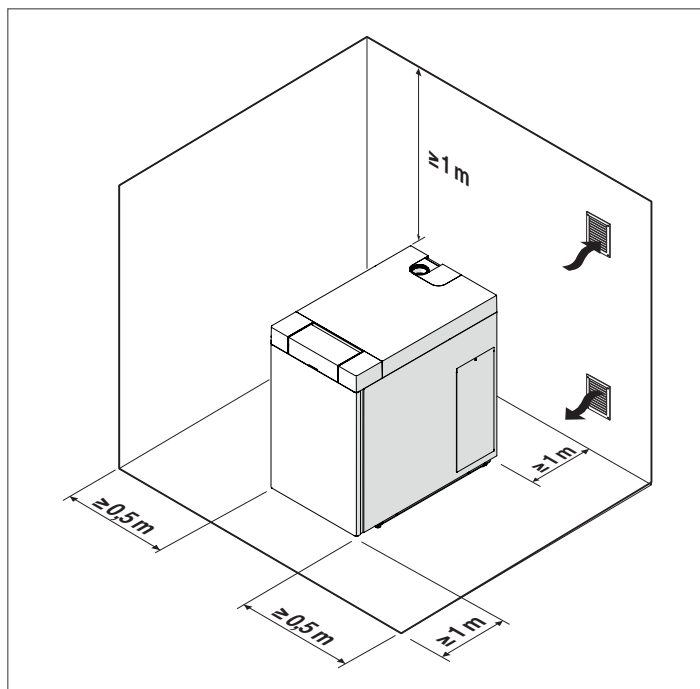
- ⚠ Zorg ervoor dat de verbrandingslucht niet vervuild raakt met chloor- of fluorhoudende stoffen (uit b.v. spuitbussen, kleur- en reinigingsmiddelen).

- ⊖ De verwarmingsketels mogen niet buiten geïnstalleerd worden, omdat ze hier niet voor ontworpen werden.

- ⊖ Het is verboden de ventilatie-openingen van de installatie-ruimte af te sluiten of kleiner te maken, want ze zijn absoluut noodzakelijk voor de optimale verbranding.

### 2.4.1 Aanbevolen min.afstand

Op onderstaande afbeelding staat de aan te houden afstand vermeld met het oog op montage en onderhoud.



## 2.5 Plaatsen in reeds bestaande of te renoveren installatie

Wanneer de verwarmingsketel geïnstalleerd wordt op een oude installatie of een installatie die aan vernieuwing toe is, controleer of:

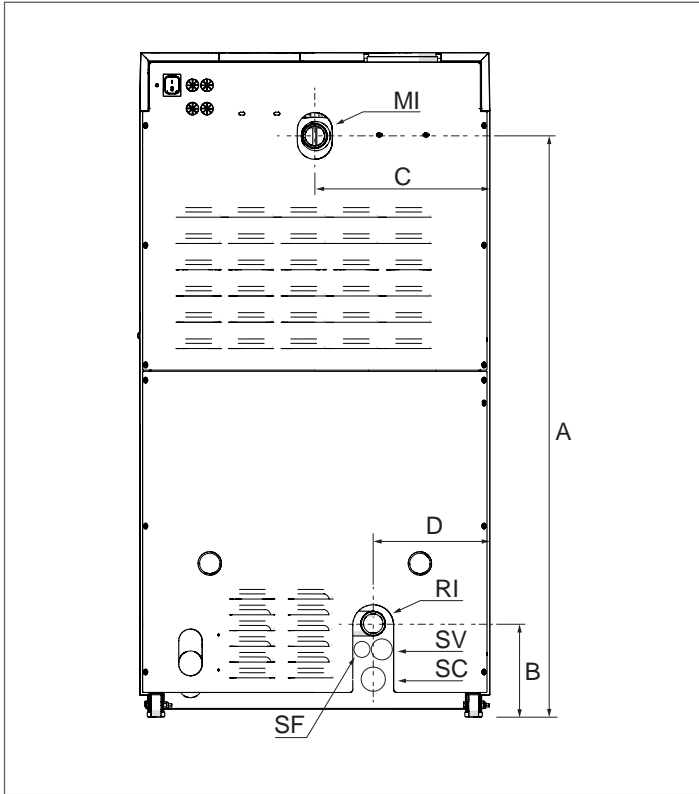
- Het rookkanaal bestand is tegen de temperaturen van de verbrandingsproducten, berekend en gebouwd is volgens de Voorschriften, zo rechtlijnig mogelijk is, afgedicht, geïsoleerd en zonder vernauwingen of verstoppingen
- De elektrische installatie is uitgevoerd door vakmensen, in overeenstemming met de specifieke Normen
- De brandstoftoevoerleiding en de eventuele tank uitgevoerd zijn volgens de specifieke Normen
- Het expansievat volledige opname garandeert van de uitgezette vloeistof in de installatie
- Debiet, opvoerhoogte en stromingsrichting van de circulatiepompen aan de eisen voldoen
- De installatie gespoeld is, moddervrij en zonder afzettingen, ontluicht en goed afgedicht
- Er voorzien wordt in waterbehandeling in geval van een bijzonder watervul/-suppletiesysteem (raadpleeg de referentiewaarden op pag. 32); zie Catalogus **RIELLO**

- ⚠ De fabrikant is geenszins aansprakelijk voor eventuele schade voortkomend uit een verkeerd uitgevoerd rookafvoersysteem.

## 2.6 Hydraulische aansluitingen

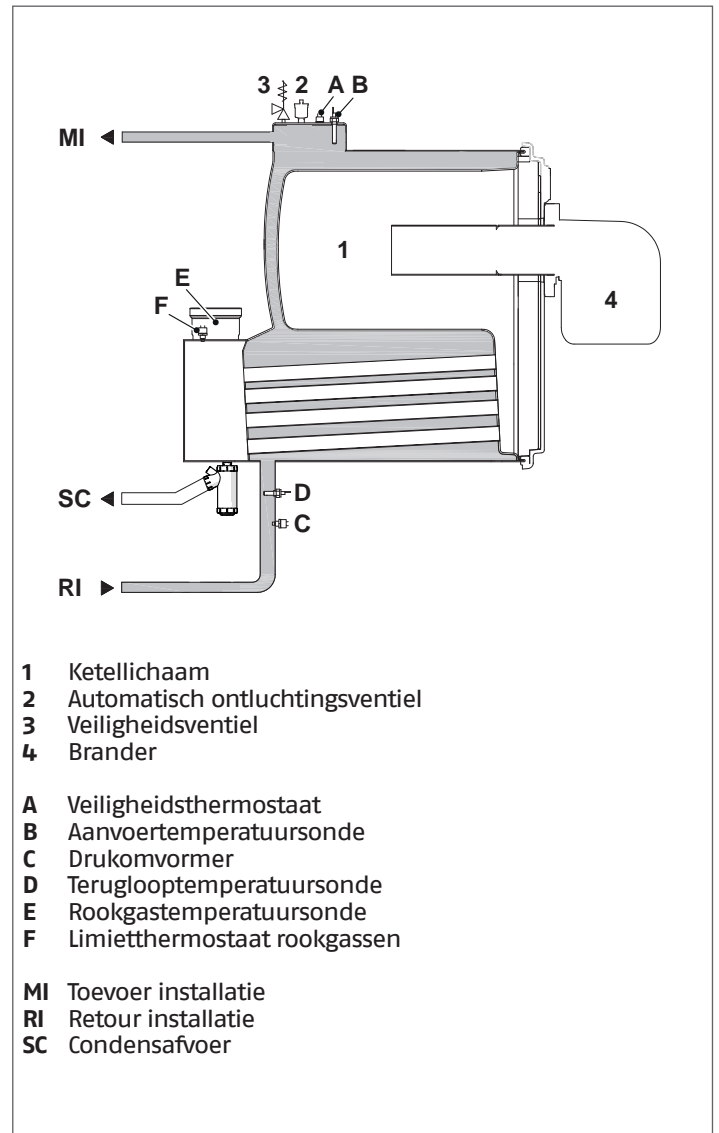
De afmetingen en de positie van de hydraulische aansluitingen van de thermische eenheid **INSIEME EVO COND LN** worden in de tabel weergegeven.

Het verdient aanbeveling om alle leidingen van de installatie goed te spoelen alvorens de ketel te installeren, om mogelijke bewerkingsresten te verwijderen.



BESCHRIJVING	INSIEME EVO COND			UM
	45 LN	55 LN	70 LN	
A		995		mm
B		160		mm
C		300		mm
D		200		mm
MI (aanvoer installatie)		1"1/4 M		∅
RI (terugloop installatie)		1"1/4 M		∅
Sf (afvoer automatische ontluichtingsklep)		11		∅ mm
AV (afvoer veiligheidsklep)		21		∅ mm
SC (afvoer condens)		21		∅ mm

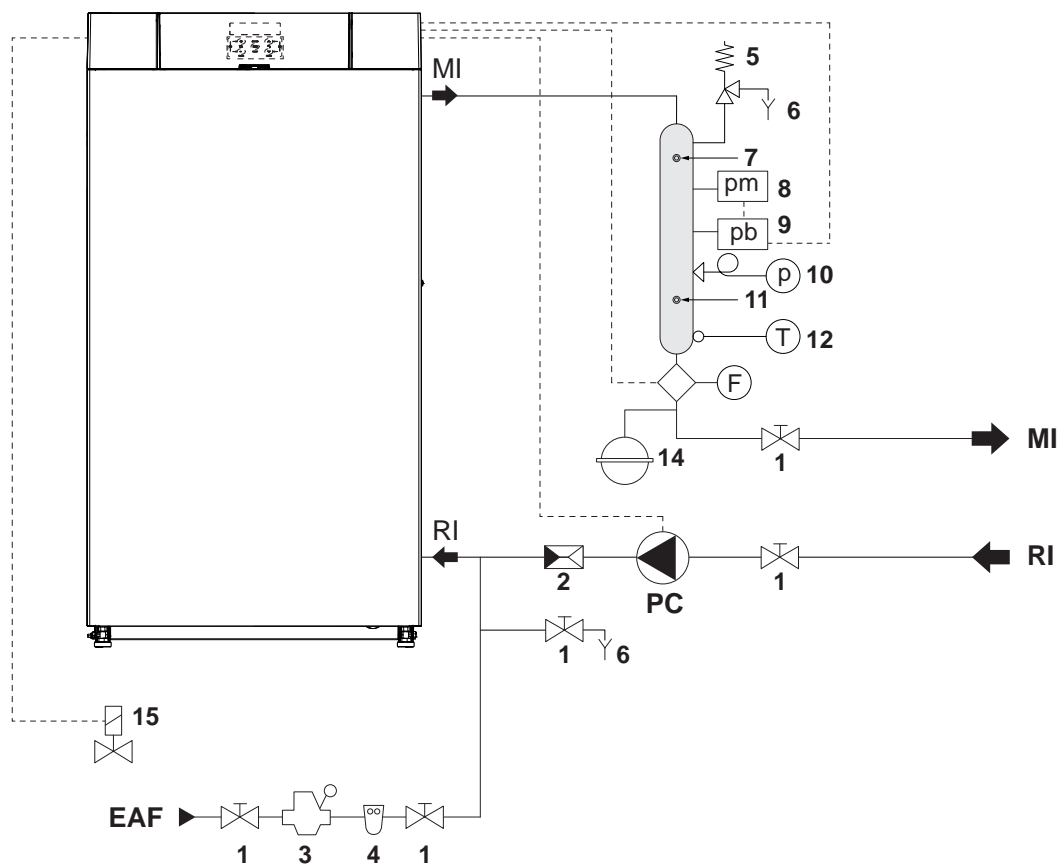
## 2.7 Hydraulisch circuit verwarmingsketel








- 1 Ketellichaam
- 2 Automatisch ontluichtingsventiel
- 3 Veiligheidsventiel
- 4 Brander
- A Veiligheidsthermostaat
- B Aanvoertemperatuursonde
- C Drukomvormer
- D Teruglooptemperatuursonde
- E Rookgastemperatuursonde
- F Limietthermostaat rookgassen
- MI Toevoer installatie
- RI Retour installatie
- SC Condensafvoer

## 2.8 Beginsel en configuratie van het hydraulische systeem

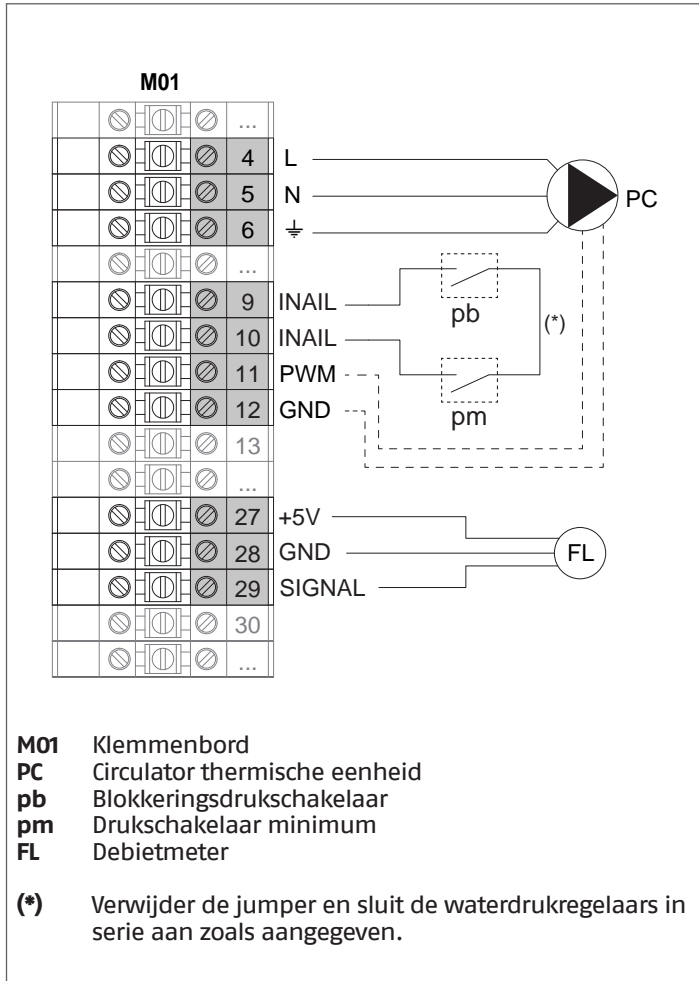
Schema 1: circuit met verwarmingsgroep die rechtstreeks aangesloten is op de verwarmingsinstallatie



- |   |                           |     |                               |
|---|---------------------------|-----|-------------------------------|
| 1 | Afsluiter                 | 10  | Manometer                     |
| 2 | Terugslagklep             | 11  | Nippel controlethermometer    |
| 3 | Drukvermindingsklep       | 12  | Thermometer                   |
| 4 | Onthardingsfilter         | 13  | Debietmeter                   |
| 5 | Veiligheidsventiel        | 14  | Expansievat                   |
| 6 | Aflaat                    | 15  | Brandstofkraan (VIC)          |
| 7 | Nippel VIC INAIL          | PC  | Circulator thermische eenheid |
| 8 | Drukschakelaar minimum    | MI  | Toevoer installatie           |
| 9 | Blokkeringsdrukschakelaar | RI  | Retour installatie            |
|   |                           | EAF | Ingang koud water             |

-  De keuze en de installatie van de componenten van de installatie wordt verricht door de installateur, die moet handelen volgens de regels van de goede techniek en de geldende wetgeving.
-  Toevoer-/suppletiewater met een bijzondere samenstelling moet met geschikte systemen behandeld worden. Als referentie kunnen de waarden aangehouden worden die vermeld staan in de tabel op pag. 32.
-  De verwarmingsgroep kan aangesloten worden op een boiler ATRB 120 met behulp van specifieke kits met accessoires (zie Catalogus).
-  Het sanitaire circuit of het verwarmingscircuit moeten worden aangevuld met expansievaten met een gepaste capaciteit en geschikte veiligheidsventielen met de juiste afmetingen. De uitlaat van de veiligheidsventielen en van de apparaten moet zijn aangesloten op een geschikt opvang- en afvoersysteem (zie de Catalogus voor de combineerbare accessoires).
-  Het is verboden de circulatiepompen zonder water te laten werken.

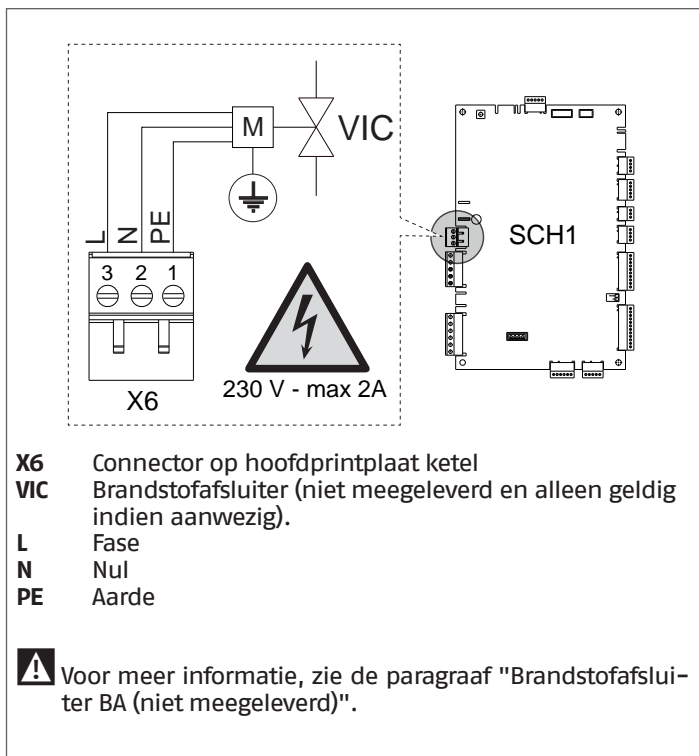
Elektrische aansluitingen Schema 1



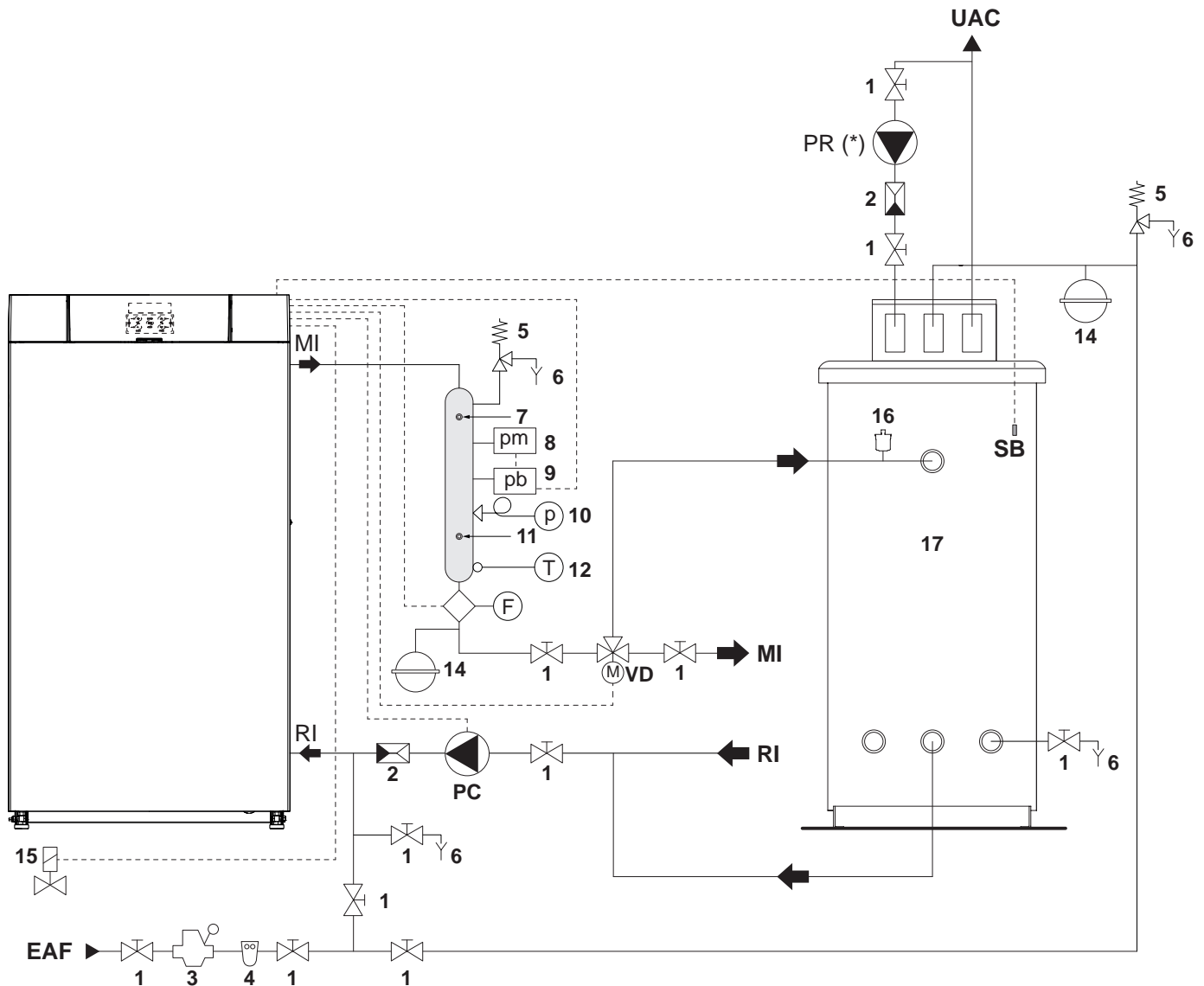
Configuratie basisparameters Schema 1

Par. Nr.	Beschrijving	Parameterinstelling	
2027	Ing. Prog. 2	1 = Debietmeter verwarming (*)	FL
2029	Ing. Prog. 8	1= Drukregelaar verwarming (**)	INAIL
2030	Uitg. Progr. 1	1 = Activeert uitgang relais (**)	VIC
2033	Uitg. Progr. 4	1= Circulatiepomp verwarmingsgroep (**)	PC

- (\*) Voor meer informatie, zie de paragraaf "Debietmeter parameters configuratie (accessoire)"  
 (\*\*) Fabrieksinstelling



**Schema 2: circuit met verwarmingsgroep die rechtstreeks aangesloten is op de verwarmingsinstallatie en productie van SWW met boiler en externe keerklep**



- |    |                            |     |  |
|----|----------------------------|-----|--|
| 1  | Afsluiter                  | 15  | Brandstofkraan (VIC)   |
| 2  | Terugslagklep              | 16  | Automatisch ontluichtingsventiel                                       |
| 3  | Drukvermindingsklep        | 17  | Boiler   |
| 4  | Onthardingsfilter          | MI  | Toevoer installatie  |
| 5  | Veiligheidsventiel         | RI  | Retour installatie   |
| 6  | Aflaat                     | EAF | Ingang koud water  |
| 7  | Nippel VIC INAIL           | UAC | Uitgang warm sanitair water  |
| 8  | Drukschakelaar minimum     | PC  | Circulator thermische eenheid  |
| 9  | Blokkeringsdrukschakelaar  | VD  | Sanitaire omschakelklep  |
| 10 | Manometer                  | SB  | Sonde/thermostaat boiler   |
| 11 | Nippel controlethermometer | PR  | Circulatiepomp hercirculatie sanitair water                            |
| 12 | Thermometer                | (*) | Circulatiepomp niet beheerd door de regelaar van de thermische eenheid |
| 13 | Debietmeter                |     |  |
| 14 | Expansievat                |     |  |

**⚠** De keuze en de installatie van de componenten van de installatie wordt verricht door de installateur, die moet handelen volgens de regels van de goede techniek en de geldende wetgeving.

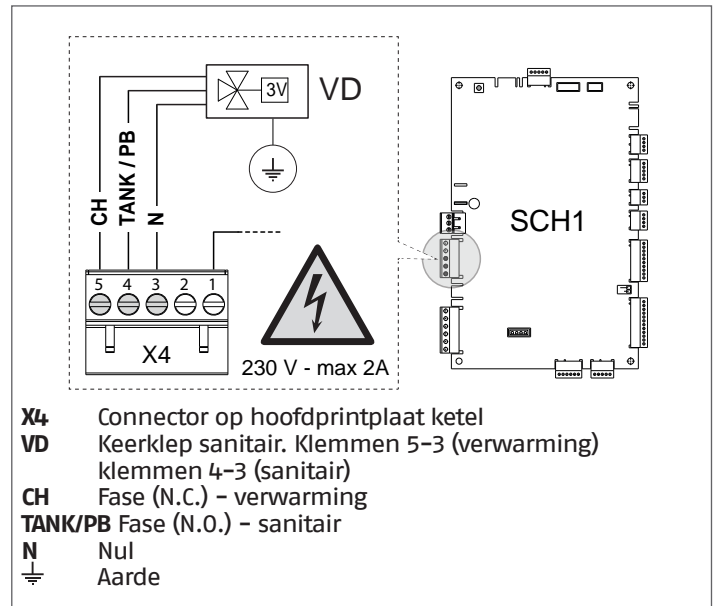
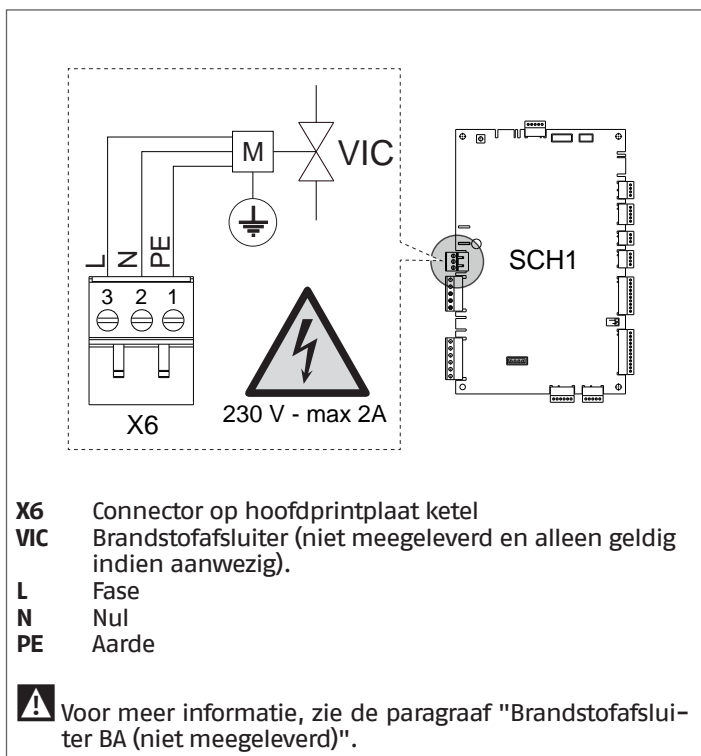
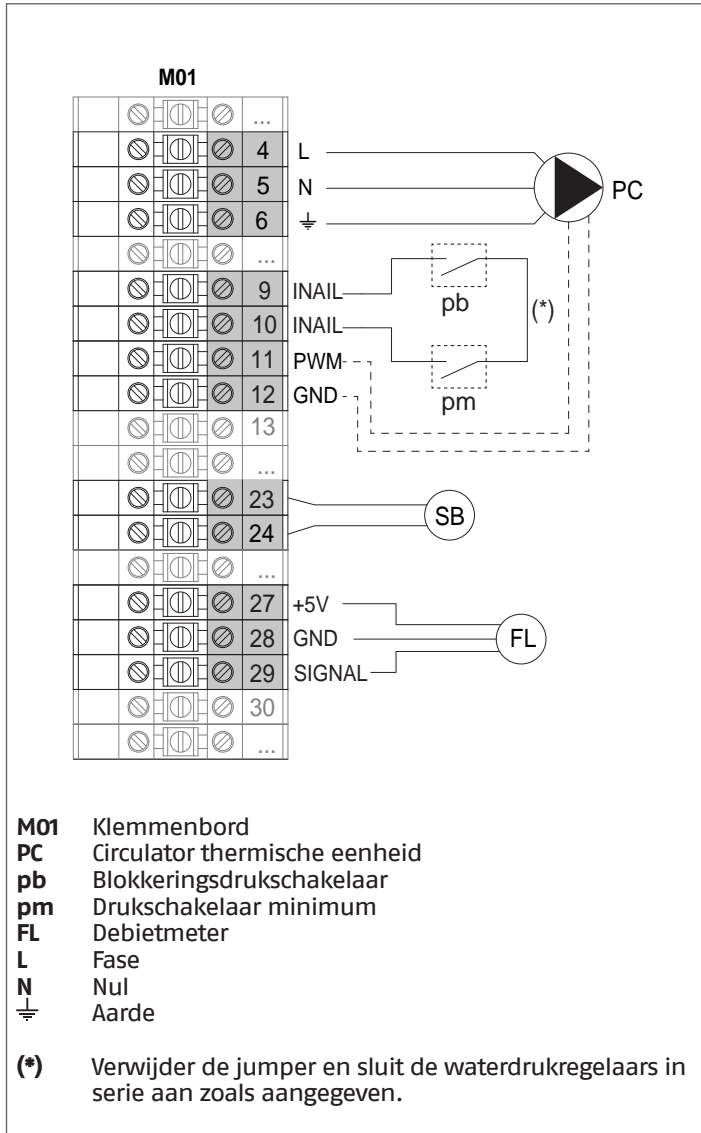
**⚠** Toevoer-/suppletiewater met een bijzondere samenstelling moet met geschikte systemen behandeld worden. Als referentie kunnen de waarden aangehouden worden die vermeld staan in de tabel op pag. 32.

**⚠** De verwarmingsgroep kan aangesloten worden op een boiler ATRB 120 met behulp van specifieke kits met accessoires (zie Catalogus).

**⚠** Het sanitaire circuit of het verwarmingscircuit moeten worden aangevuld met expansievaten met een gepaste capaciteit en geschikte veiligheidsventielen met de juiste afmetingen. De uitlaat van de veiligheidsventielen en van de apparaten moet zijn aangesloten op een geschikt opvang- en afvoersysteem (zie de Catalogus voor de combineerbare accessoires).

**⊖** Het is verboden de circulatiepompen zonder water te laten werken.

Elektrische aansluitingen Schema 2

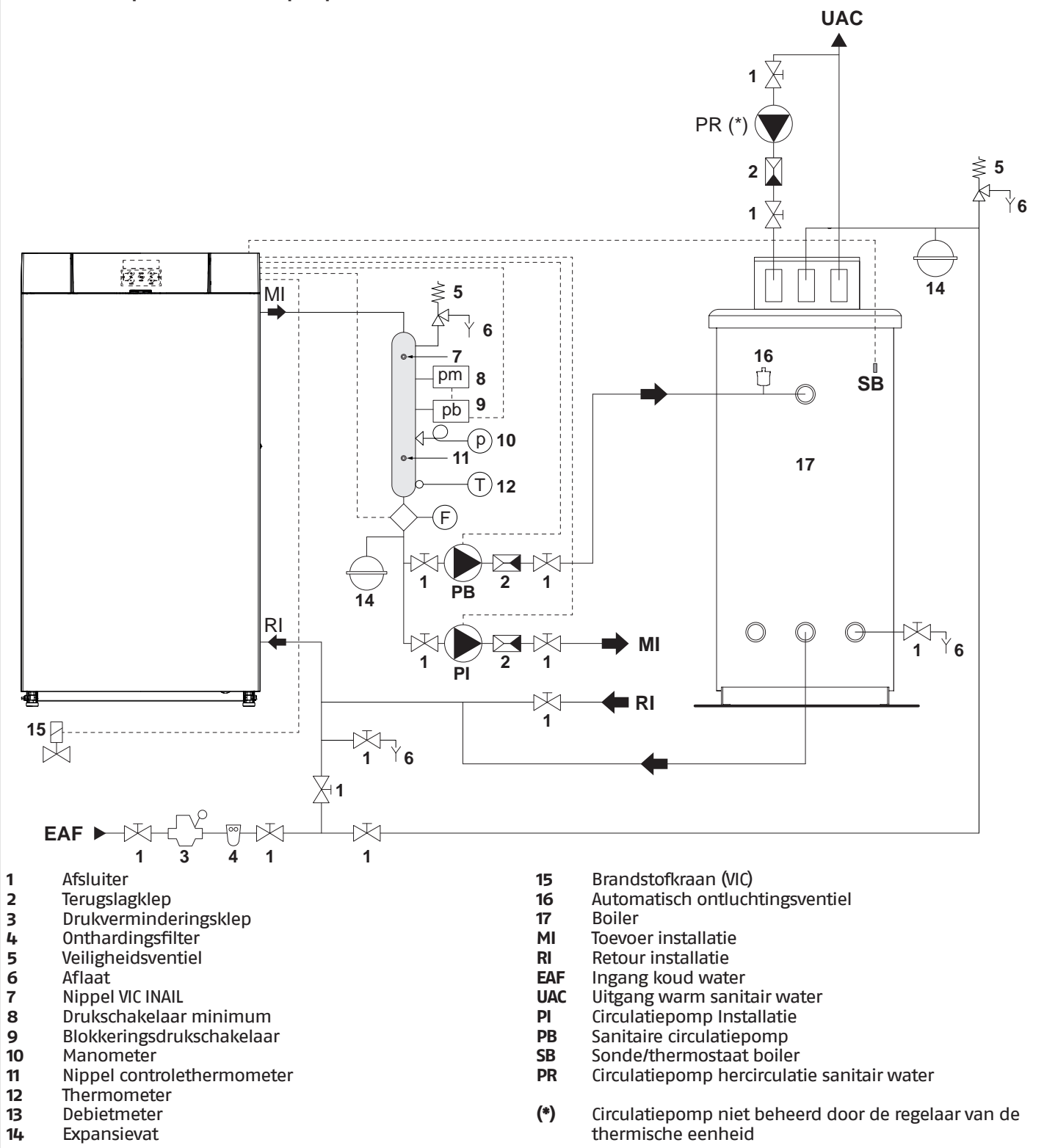


Configuratie basisparameters Schema 2

Par. Nr.	Beschrijving	Parameterinstelling	
2027	Ing. Prog. 2	1 = Debietmeter verwarming (*)	FL
2029	Ing. Prog. 8	1= Drukregelaar verwarming (**)	INAIL
2030	Uitg. Progr. 1	1 = Activeert uitgang relais (**)	VIC
2032	Uitg. Progr. 2	1= 3-wegklep met SWW-boiler voor de scheidder	VD
2033	Uitg. Progr. 4	1= Circulatiepomp verwarmingsgroep (**)	PC
2035	Modus san.	1 = SWW met boiler	
2080	Antilegio-nella	1 = dagelijks 2 = wekelijks	(***)

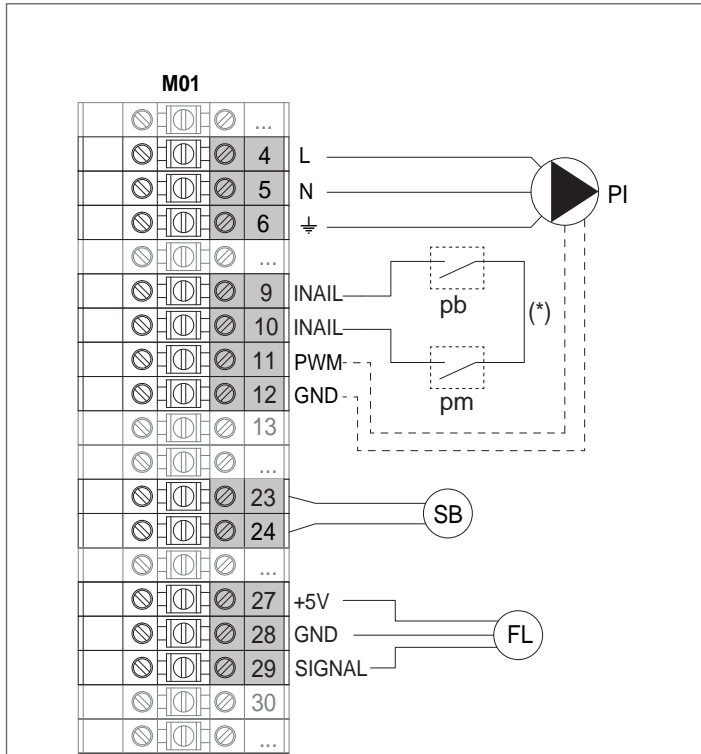
- (\*) Voor meer informatie, zie de paragraaf "Debietmeter parameters configuratie (accessoire)".
- (\*\*) Fabrieksinstelling
- (\*\*\*) Kiezen afhankelijk van de behoeften

**Schema 3: circuit met verwarmingsgroep die rechtstreeks aangesloten is op de verwarmingsinstallatie en productie van SWW met boiler en specifieke circulatiepomp**



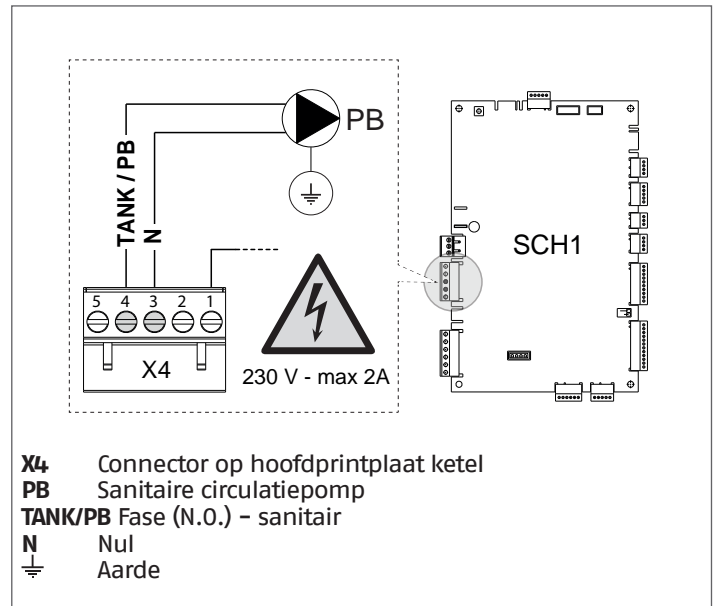
- De afvoer van de veiligheidskleppen moet aangesloten worden op een geschikt opvang- en afvoersysteem.
- De keuze en de installatie van de componenten van de installatie wordt verricht door de installateur, die moet handelen volgens de regels van de goede techniek en de geldende wetgeving.
- Toevoer-/suppletiewater met een bijzondere samenstelling moet met geschikte systemen behandeld worden. Als referentie kunnen de waarden aangehouden worden die vermeld staan in de tabel op pag. 32.
- De verwarmingsgroep kan aangesloten worden op een boiler ATRB 120 met behulp van specifieke kits met accessoires (zie Catalogus).
- Het sanitaire circuit of het verwarmingscircuit moeten worden aangevuld met expansievaten met een gepaste capaciteit en geschikte veiligheidsventielen met de juiste afmetingen. De uitlaat van de veiligheidsventielen en van de apparaten moet zijn aangesloten op een geschikt opvang- en afvoersysteem (zie de Catalogus voor de combineerbare accessoires).
- Het is verboden de circulatiepompen zonder water te laten werken.

Elektrische aansluitingen Schema 3



- M01** Klemmenbord
- PI** Circulatiepomp Installatie
- pb** Blokkeringsdrukschakelaar
- pm** Drukschakelaar minimum
- FL** Debietmeter
- L** Fase
- N** Nul
- A** Aarde

(\*) Verwijder de jumper en sluit de waterdrukregelaars in serie aan zoals aangegeven.

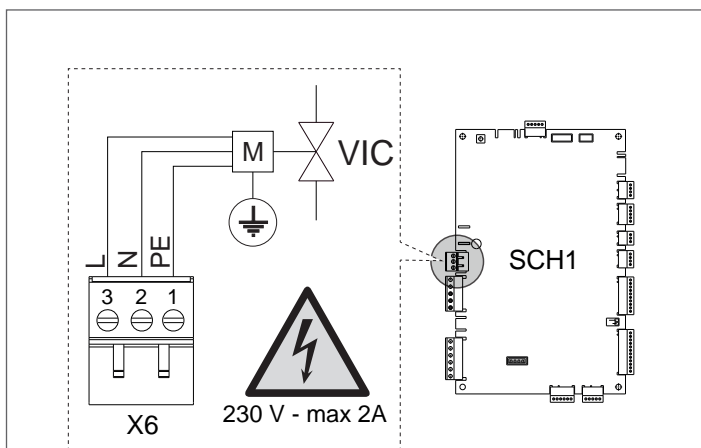


- X4** Connector op hoofdprintplaat ketel
- PB** Sanitaire circulatiepomp
- TANK/PB** Fase (N.O.) - sanitair
- N** Nul
- A** Aarde

Configuratie basisparameters Schema 3

Par. Nr.	Beschrijving	Parameterinstelling	
2027	Ing. Prog. 2	1 = Debietmeter verwarming (*)	FL
2029	Ing. Prog. 8	1= Drukregelaar verwarming (**)	INAIL
2030	Uitg. Progr. 1	1 = Activeert uitgang relais (**)	VIC
2032	Uitg. Progr. 2	3 = Pomp SWW-boiler	PB
2033	Uitg. Progr. 4	2= Circulatiepomp installatie	PI
2035	Modus san.	1 = SWW met boiler	
2080	Antilegionella	1 = dagelijks	(***)
		2 = wekelijks	

- (\*) Voor meer informatie, zie de paragraaf "Debietmeter parameters configuratie (accessoire)".
- (\*\*) Fabrieksinstelling
- (\*\*\*) Kiezen afhankelijk van de behoeften

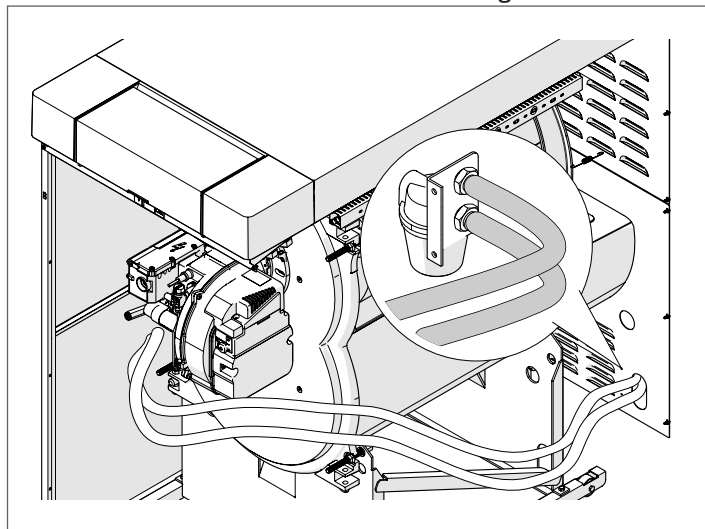


- X6** Connector op hoofdprintplaat ketel
- VIC** Brandstofafsluiter (niet meegeleverd en alleen geldig indien aanwezig).
- L** Fase
- N** Nul
- PE** Aarde

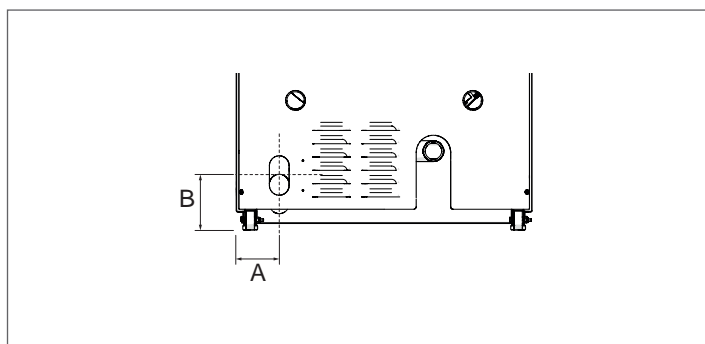
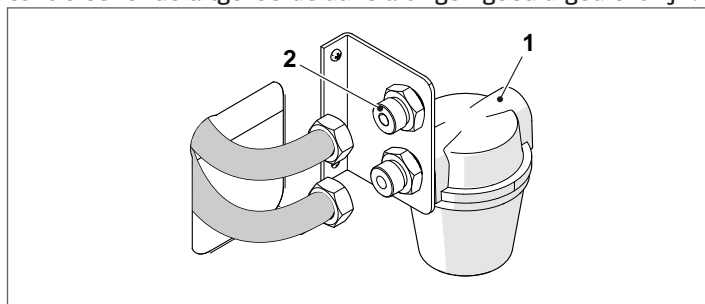
**!** Voor meer informatie, zie de paragraaf "Brandstofafsluiter BA (niet meegeleverd)".

## 2.9 Brandstofaansluitingen

Met de thermische eenheid **INSIEME EVO COND LN** worden twee flexibele leidingen voor stookolie van de brander meegeleverd die door de installateur moeten worden aangesloten.



De aansluiting op de aanzuiging van de stookoliepomp moet rechtstreeks op het filter (1) (accessoire) worden gemaakt, de terugloopleiding op de verbinding (2). Controleer of de uitgevoerde aansluitingen goed afgedicht zijn.



Beschrijving	INSIEME EVO COND			
	45 LN	55 LN	70 LN	
Aansluitingen	2x3/8" M			∅
A	87			mm
B	113			mm

Wanneer de installatie onderdruk heeft moet de retourleiding op dezelfde hoogte arriveren als de aanzuigleiding. Op die manier wordt de voetklep overbodig, die onmisbaar is wanneer de retourleiding zich op een hoger gelegen punt bevindt dan de brandstof.

- ⚠ De installateur moet ervoor zorgen dat de onderdruk van de voeding nooit meer bedraagt dan 0,4 bar (30 cm Hg). Bij hogere waarden komt er gas vrij uit de brandstof. Het is van groot belang dat de leidingen optimaal zijn afgedicht.
- ⚠ Het wordt geadviseerd om regelmatig het brandstofreservoir schoon te laten maken.
- ⚠ Het brandstoftoevoersysteem moet toereikend zijn voor het debiet van de brander en moet zijn uitgerust met alle veiligheids- en bedieningsapparatuur die vereist is volgens de huidige normen. Zie de tabel op pag."26 27" van paragraaf "Inschakelen pomp" voor de dimensionering.
- ⚠ Er moet een filter geïnstalleerd worden op de toevoerleiding van de brandstof.
- ⚠ Zorg ervoor, alvorens de thermische eenheid te starten, dat de terugloopleiding niet verstopt is. Overmatige tegendruk zou ervoor zorgen dat de afdichting van de pomp breekt.
- ⚠ Bij verrichte installatie dient men te controleren dat de uitgevoerde verbindingen lekdicht zijn.

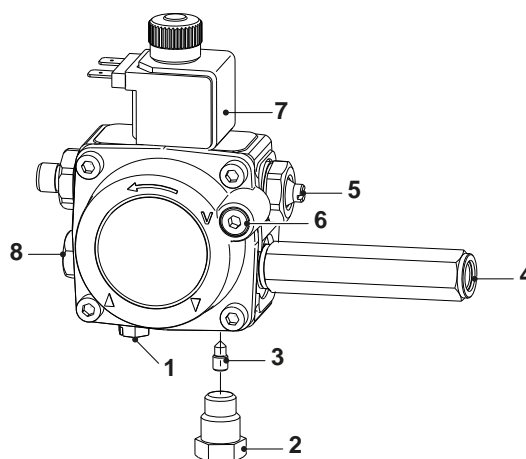
### Stookoliepomp

- ⚠ Zorg ervoor, alvorens de brander te starten, dat de terugloopleiding naar de tank niet verstopt is. Een eventuele verstopping zou de afdichting op de pompas kunnen beschadigen.

De pomp is ontworpen voor tweepijpswerking. Voor eenpijpswerking is het noodzakelijk om de teruglooppomp (2) los te draaien, de bypass-schroef te verwijderen (3) en de dop (2) weer vast te draaien.

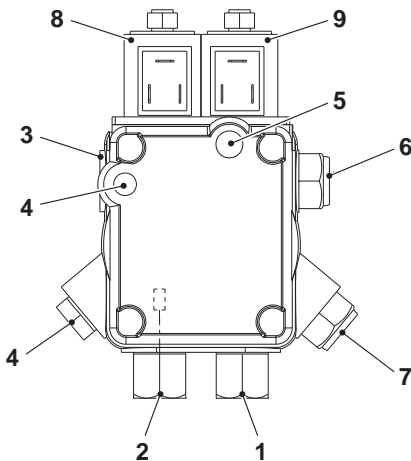
- ⚠ De aanzuigdop (1) is gemaakt van plastic. Eenmaal verwijderd, mag deze niet opnieuw worden gebruikt. In de installaties met één pijp moet de dop op de terugloop (2) absoluut van staal zijn.

### Model INSIEME EVO COND 45 LN



- |                         |                                |
|-------------------------|--------------------------------|
| 1 Aanzuiging            | 6 Aansluiting vacuüm-meter     |
| 2 Retour                | 7 Magneetklep                  |
| 3 Bypass-schroef        | 8 Aanvullende drukaan-sluiting |
| 4 Aansluiting manometer |                                |
| 5 Drukregelaar          |                                |

Modello INSIEME EVO COND 55 LN en 70 LN



- 1 Aanzuiging
- 2 Retour
- 3 Uitlaat verstuiver
- 4 Aansluiting manometer
- 5 Aansluiting vacuüm-meter
- 6 Regeling druk 1e trap
- 7 Regeling druk 2e trap
- 8 Klep 1e vlamgang
- 9 Klep 2e vlamgang

2.9.1 Tweepijpsysteem

De tweepijpsvacuümsystemen hebben een negatieve brandstofdruk (vacuüm) bij de inlaat van de brander. Meestal hebben ze de tank op een lagere hoogte dan de brander.

De terugloopleiding moet op dezelfde hoogte in de stookolietank eindigen als de aanzuigleiding; in dit geval is een terugslagklep niet nodig.

Als de terugloopleiding echter boven het brandstofniveau komt, is de terugslagklep onmisbaar.

**⚠** Het wordt aanbevolen om extra filters op de brandstoftoevoerleiding te gebruiken. De fabrikant beveelt het gebruik van een brandstoffilter van goede kwaliteit en een secundair filter (meegeleverd als accessoire) op de tank aan om de pomp en de verstuiver tegen vervuiling te beschermen.

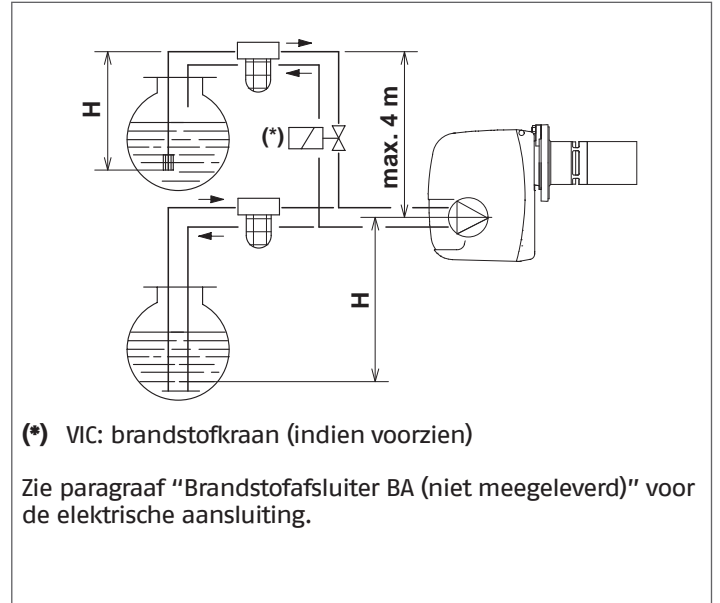
**Inschakelen pomp**

**⚠** Voordat u de brander ontsteekt, moet u ervoor zorgen dat de terugloopleiding niet wordt geblokkeerd; obstakels zouden de pompafdichtingen kunnen doen breken.

Om de pomp in te schakelen hoeft alleen maar de brander gestart te worden; controleer of de vlam oplaait.

Wanneer de blokkade optreedt voordat de brandstof aangevoerd wordt, minstens 20 seconden wachten, de functiekeuzeschakelaar minstens 1 seconde op "(II) reset brander" zetten en daarna terugzetten op (I). Wacht tot de volledige startfase weer voltooid is, totdat de vlam oplaait.

**⚠** De installateur moet ervoor zorgen dat de onderdruk van de voeding nooit meer bedraagt dan 0,4 bar (30 cm Hg). Bij hogere waarden komt er gas vrij uit de brandstof. Het is van groot belang dat de leidingen optimaal zijn afgedicht.



**⚠** Als de installatie voorzien is van een brandstofkraan (VIC) in het circuit dat de brandstof naar de brander voert, moet het sluiten van de klep vertraagd worden om te vermijden dat het deel van de leiding tussen de pomp en de klep in onderdruk gaat (leeg).

Parameter 2079 kan worden gebruikt om de vertragingstijd (seconden) in te stellen voor het sluiten van de brandstofafsluiter ten opzichte van de brander.

De in te stellen waarde moet altijd  $\geq$  zijn dan de tijd van de na-ventilatie van de brander.

H (m)	L (m)	
	Øi (8mm)	Øi (10mm)
0	35	100
0,5	30	100
1	25	100
1,5	20	90
2	15	70
3	8	30
3,5	6	20

- H = hoogteverschil
- L = max.lengte van de aanzuigleiding
- Øi = binnendiameter van de buis

De tabel toont de geschatte maximale lengten voor de toevoerleiding, afhankelijk van het verschil in hoogte, lengte en diameter van de brandstofleiding.

## 2.9.2 Eenpijpsysteem

De eenpijpsystemen onder druk hebben een positieve brandstofdruk bij de inlaat van de brander.

Gewoonlijk is de tank hoger dan de brander of bevinden de brandstofpompsystemen zich buiten de ketel.

De eenpijpsvacuümsystemen hebben een negatieve brandstofdruk (vacuüm) bij de inlaat van de brander.

Gewoonlijk is de tank lager dan de brander.

**⚠** Het wordt aanbevolen om extra filters op de brandstoftoevoerleiding te gebruiken. De fabrikant beveelt het gebruik van een brandstoffilter van goede kwaliteit en een secundair filter (meegeleverd als accessoire) op de tank aan om de pomp en de verstuiver tegen vervuiling te beschermen.

### Inschakelen pomp

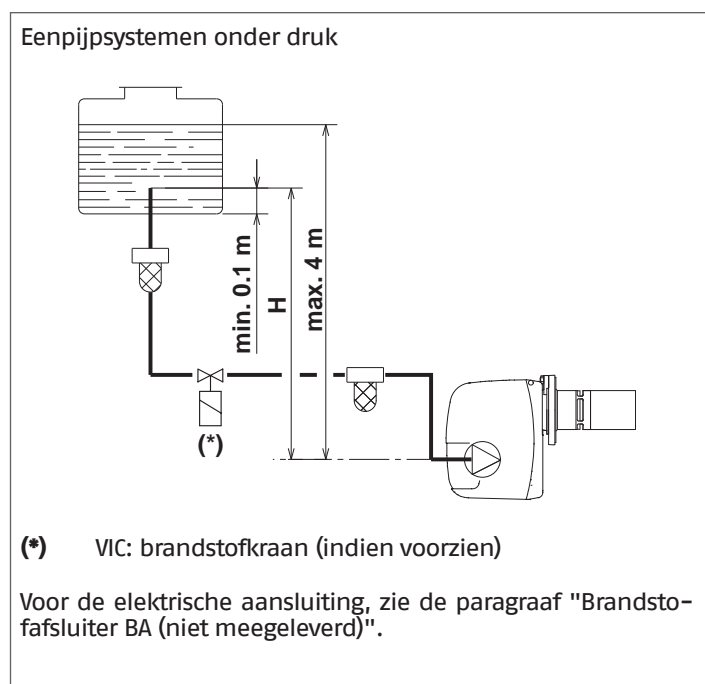
Bij eenpijpsystemen onder druk is het voldoende om de dop van de vacuümmeter los te draaien en te wachten totdat de brandstof naar buiten komt.

Schakel bij eenpijpsvacuümsystemen de brander in en wacht op de ontsteking.

Om de pomp in te schakelen hoeft alleen maar de brander gestart te worden; controleer of de vlam oplaait.

Wanneer de blokkade optreedt voordat de brandstof aangevoerd wordt, minstens 20 seconden wachten, de functiekeuzeschakelaar minstens 1 seconde op "(II) reset brander" zetten en daarna terugzetten op (I). Wacht tot de volledige startfase weer voltooid is, totdat de vlam oplaait.

**⚠** De installateur moet ervoor zorgen dat de toevoerdruk niet hoger is dan 0,5 bar. Boven dit niveau staat er te veel druk op de afdichting van de pomp.



**⚠** Als de installatie voorzien is van een brandstofkraan (VIC) in het circuit dat de brandstof naar de brander voert, moet het sluiten van de klep vertraagd worden om te vermijden dat het deel van de leiding tussen de pomp en de klep in onderdruk gaat (leeg). In de parameter 2079 kan de vertraging (seconden) ingesteld worden waarmee de VIC-brandstofkraan gesloten moet worden ten opzichte van de brander. De waarde die ingesteld moet worden dient altijd  $\geq$  dan de naventilatietijd van de brander.

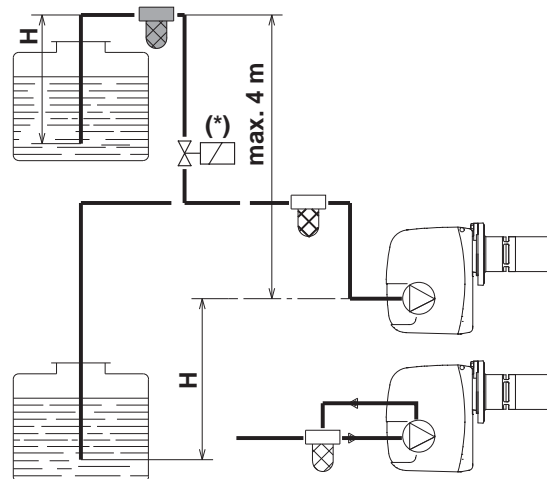
H (m)	L (m)	
	Øi (8mm)	Øi (10mm)
0,5	10	20
1	20	40
1,5	40	80
2	60	100

H = hoogteverschil

L = max.lengte van de aanzuigleiding

Øi = binnendiameter van de buis

### Eenpijpsvacuümsystemen



**(\*)** VIC: brandstofkraan (indien voorzien)

Voor de elektrische aansluiting, zie de paragraaf "Brandstofsluiter BA (niet meegeleverd)".

**⚠** Als de installatie voorzien is van een brandstofkraan (VIC) in het circuit dat de brandstof naar de brander voert, moet het sluiten van de klep vertraagd worden om te vermijden dat het deel van de leiding tussen de pomp en de klep in onderdruk gaat (leeg). In de parameter 2079 kan de vertraging (seconden) ingesteld worden waarmee de VIC-brandstofkraan gesloten moet worden ten opzichte van de brander. De waarde die ingesteld moet worden dient altijd  $\geq$  dan de naventilatietijd van de brander.

H (m)	L (m)	
	Øi (8mm)	Øi (10mm)
0	35	100
0,5	30	100
1	25	100
1,5	20	90
2	15	70
3	8	30
3,5	6	20

H = hoogteverschil

L = max.lengte van de aanzuigleiding

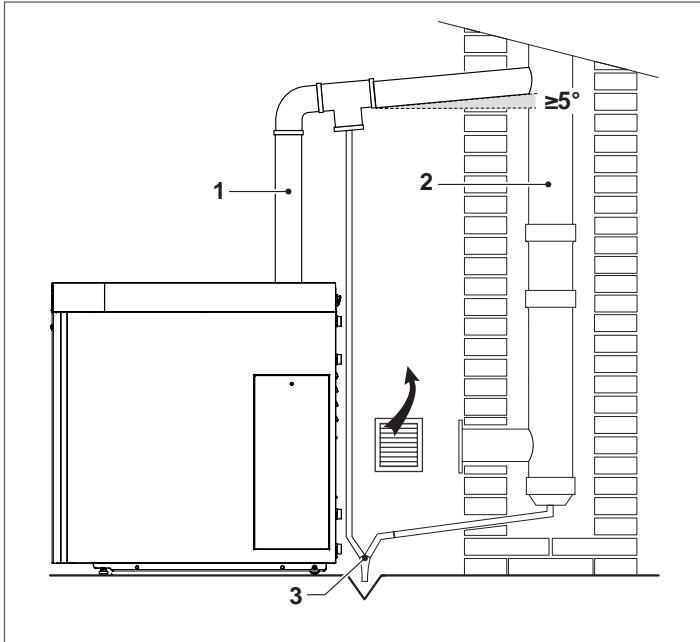
Øi = binnendiameter van de buis

### OPMERKING:

De tabellen tonen de geschatte maximale lengten voor de toevoerleiding, afhankelijk van het verschil in hoogte, lengte en diameter van de brandstofleiding.

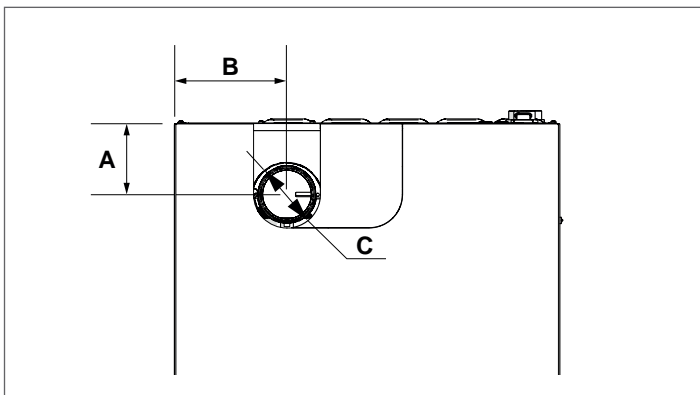
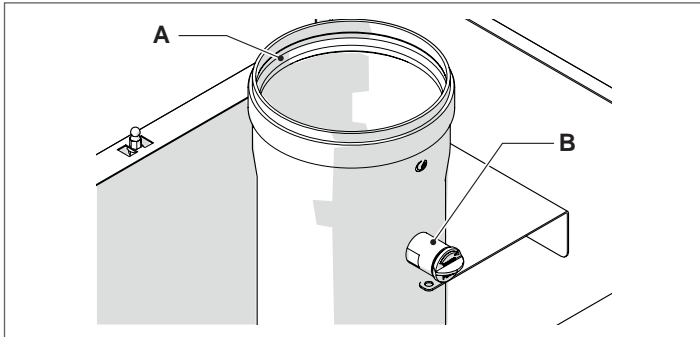
## 2.10 Afvoer van de verbrandingsproducten

Het rookkanaal (1) en de schoorsteen (2) moeten worden aangelegd in overeenstemming met de normen, de huidige wetgeving en lokale voorschriften.



⚠ Het systeem voor condensafvoer (3) moet uitgevoerd worden in overeenstemming met de geldende wetgeving en eventuele plaatselijke voorschriften.

⚠ De rookgasafvoer van de thermische eenheid is uitgerust met een afdichting (A) en een uitlaat voor rookanalyse (B).



Beschrijving	INSIEME EVO COND			
	45 LN	55 LN	70 LN	
A		106		mm
B		150		mm
C		110		Øi

De thermische eenheid **INSIEME EVO COND LN** zuigt de verbrandingslucht uit de installatieruimte door de ventilatieopeningen die moeten worden gemaakt in overeenstemming met de technische normen.

⊖ Het is verboden de ventilatie-openingen van de installatieruimte af te sluiten of kleiner te maken. De ventilatie-openingen zijn strikt noodzakelijk voor de goede verbranding en veilige werking.

### 2.10.1 Technische kenmerken rookkanaal

Het rookkanaal moet aan de volgende eisen voldoen:

- uitgevoerd zijn in rookbestendig materiaal, op lange termijn bestand tegen mechanische belastingen, hitte, inwerking van de verbrandingsproducten en de condens ervan
- een verticaal verloop hebben, zonder vernauwingen, met een asafwijking van maximaal 45°
- geschikt zijn voor de specifieke bedrijfsvoorwaarden van het product en voorzien van het CE-keurmerk
- de juiste dimensionering hebben om te voldoen aan de eisen i.v.m. trek/rookafvoer, zodat het product altijd optimaal kan werken
- vanbuiten goed geïsoleerd zijn om te voorkomen dat er condensvorming optreedt en de rook niet te snel afkoelt
- het rookkanaal moet onderaan voorzien zijn van een specifiek systeem voor condensafvoer.

⚠ De diameter van het rookkanaal mag nooit kleiner zijn dan de diameter van het rookgasafvoerkanaal van de thermische eenheid.

⚠ Bij de configuratie B23 moet het rookkanaal op grond van de geldende Technische Normen voldoen aan de min. onderdruk, uitgaande van een drukwaarde van "nul" bij de afvoer van de rookgassen van de ketel.

### 2.10.2 Aansluiting op het rookkanaal

Voor aansluiting op het rookkanaal is het gebruik van starre, afgedichte en geïsoleerde leidingen verplicht, die bestand zijn tegen hoge temperaturen, condens en mechanische belasting. Gebruik hiervoor geschikt materiaal, bijvoorbeeld roestvrij staal. Het subhorizontale gedeelte moet minimaal 5° naar de verwarmingsketel hellen en dient goed geïsoleerd te zijn. Bij lange subhorizontale delen (L>1 m) moet een systeem voor condensafvoer worden voorzien voordat de leiding de verwarmingsketel binnengaat (zie afbeelding), zodat de condens die zich mogelijk in dit deel van de leiding heeft gevormd afgevoerd wordt.

De sectie van de afvoerleiding moet groter zijn dan de aansluitsectie van de afvoerleiding van het toestel. Gebruik voor richtingveranderingen een T-koppeling met inspectiedop, zodat de leidingen regelmatig goed schoongemaakt kunnen worden. Controleer na de reiniging altijd of de inspectiedoppen hermetisch gesloten worden en de pakking niet beschadigd is.

⚠ De afvoerleiding moet minstens 500 mm verwijderd zijn van brandbare of hittegevoelige bouwelementen.

⚠ De afdichtingen van de koppelingen moeten zijn uitgevoerd in materiaal dat bestand is tegen condenszuur en de hoge temperaturen van de rookgassen van het toestel.

⚠ Let erop dat de leidingen correct geplaatst worden en houd rekening met de rookrichting en mogelijke condensneerslag.

⚠ Ongeschikte of slecht gedimensioneerde rookkanalen en afvoerleidingen kunnen geluidshinder tijdens de verbranding veroorzaken, condensatieproblemen teweegbrengen en de verbrandingsparameters negatief beïnvloeden.

⚠ Niet-geïsoleerde afvoerleidingen zijn een bron van gevaar.

**CONFIGURATIE THERMISCHE EENHEID TYPE B "OPEN"**

Het apparaat wordt standaard geleverd in de type B configuratie, die vervolgens wordt opgesteld om lucht rechtstreeks in de installatieruimte te zuigen via de ventilatieopeningen die in overeenkomst met de Technische Voorschriften moeten worden verwezenlijkt.

Kan type C worden met gebruik van de specifieke accessoires. In deze configuratie zuigt het apparaat de lucht rechtstreeks vanaf buiten af met de mogelijkheid van coaxiale of gesplitste leidingen.

Beschrijving	INSIEME EVO COND			
	45 LN	55 LN	70 LN	
L <sub>MAX</sub>	20 (*)			m

(\*) Deze lengte wordt verminderd met 1 meter voor elke bocht van 90° en 0,5 meter voor elke bocht van 45°.

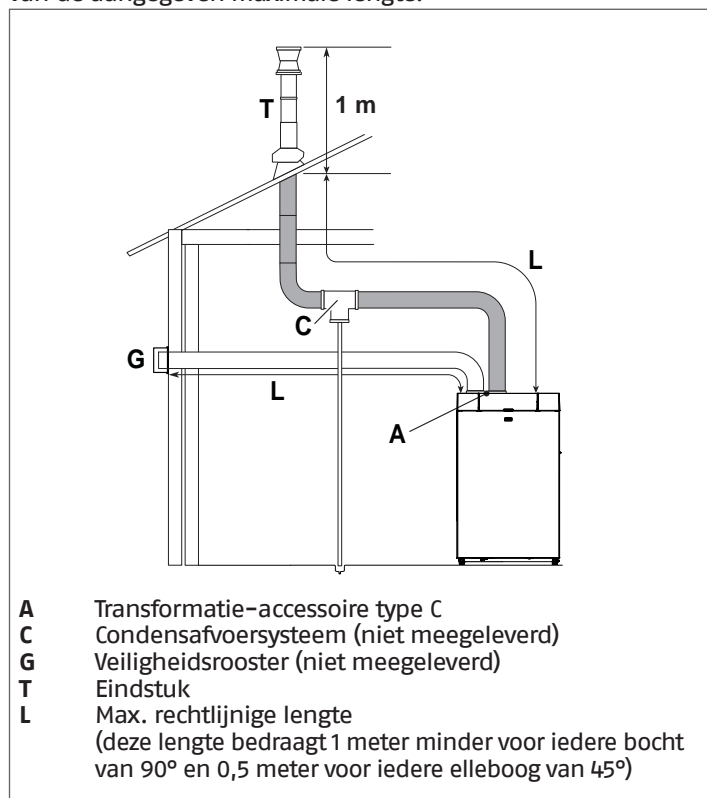
**CONFIGURATIE VERWARMINGSKETEL "LUCHTDICHTE" TYPE C**

Wanneer de verbrandingslucht van buiten afkomstig is, is het toestel van het "luchtdichte" type C en hoeft de ruimte van installatie niet over ventilatie-openingen te beschikken.

**Dubbele leidingen (Ø 110 Lucht / Ø 110 Rookgassen)**

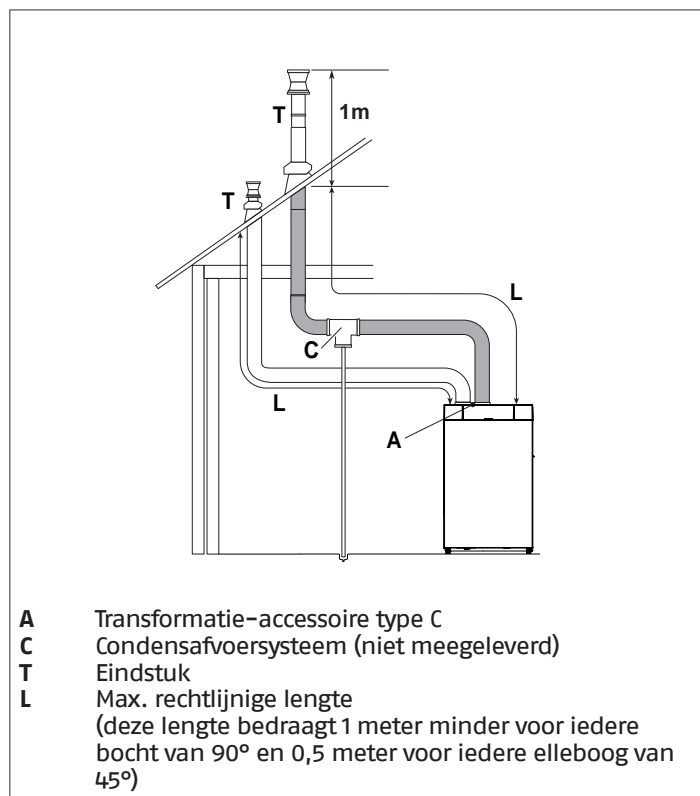
Voor deze configuraties moet het transformatie-accessoire type C worden geïnstalleerd (volg voor installatie de instructies die bij het accessoire zijn geleverd).

De gesplitste leidingen kunnen worden georiënteerd in de richting die het beste geschikt is voor de ruimte, met inachtneming van de aangegeven maximale lengte.



Beschrijving	INSIEME EVO COND			
	45 LN	55 LN	70 LN	
L <sub>MAX</sub> Rookafvoer	15 (*)			m
L <sub>MAX</sub> Luchtaanzuiging	15 (*)			m

(\*) Deze lengte wordt verminderd met 1 meter voor elke bocht van 90° en 0,5 meter voor elke bocht van 45°.



Beschrijving	INSIEME EVO COND			
	45 LN	55 LN	70 LN	
L <sub>MAX</sub> Rookafvoer	15 (*)			m
L <sub>MAX</sub> Luchtaanzuiging	15 (*)			m

(\*) Deze lengte wordt verminderd met 1 meter voor elke bocht van 90° en 0,5 meter voor elke bocht van 45°.

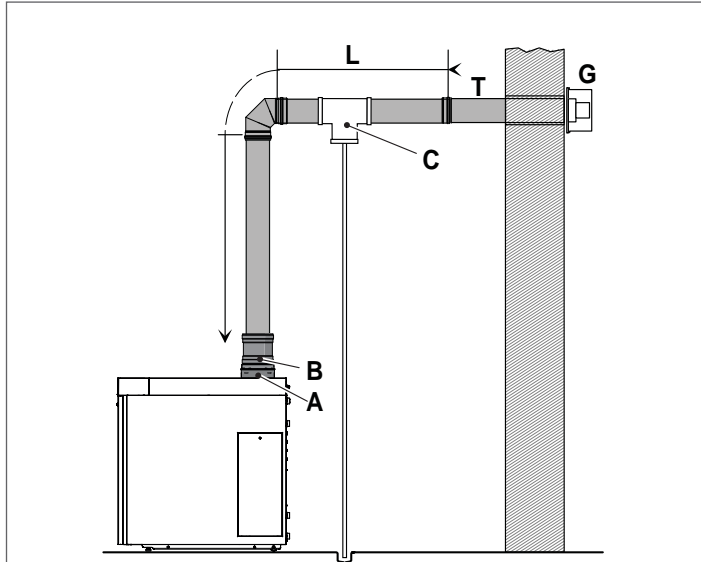
**⚠** Gebruik van een leiding waarvan de lengte meer bedraagt dan in de tabellen vermeld staat, heeft vermogensverlies van de verwarmingsketel tot gevolg.

**⚠** Zorg ervoor dat de leiding voor aanzuiging van de verbrandingslucht nooit verstopt raakt.

**Coaxiale leidingen (Ø 110/160)**

Voor deze configuraties moet het transformatie-accessoire type C en het concentrische rookgasafvoer-accessoire worden geïnstalleerd (volg voor installatie de instructies die bij het accessoire zijn geleverd).

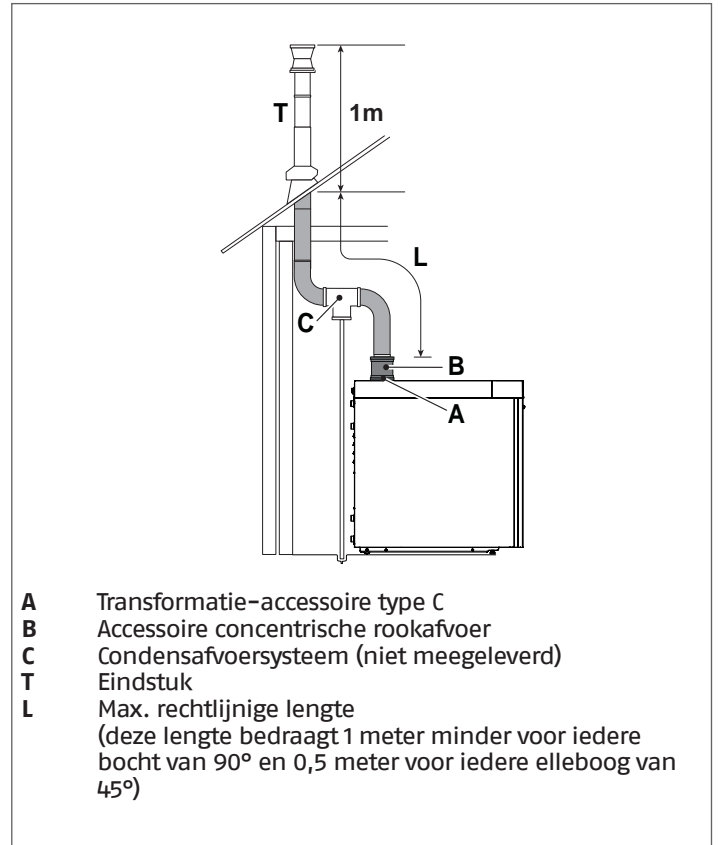
De coaxiale leidingen kunnen gericht worden naar gelang de omstandigheden van de installatieruimte, met inachtneming van de vermelde max. lengte.



- A** Transformatie-accessoire type C
- B** Accessoire concentrische rookafvoer
- C** Condensafvoersysteem (niet meegeleverd)
- G** Veiligheidsrooster (niet meegeleverd)
- T** Eindstuk
- L** Max. rechtlijnige lengte (deze lengte bedraagt 1 meter minder voor iedere bocht van 90° en 0,5 meter voor iedere elleboog van 45°)

Beschrijving	INSIEME EVO COND			m
	45 LN	55 LN	70 LN	
L <sub>MAX</sub>	7 (*)			

(\*) Deze lengte wordt verminderd met 1 meter voor elke bocht van 90° en 0,5 meter voor elke bocht van 45°.



- A** Transformatie-accessoire type C
- B** Accessoire concentrische rookafvoer
- C** Condensafvoersysteem (niet meegeleverd)
- T** Eindstuk
- L** Max. rechtlijnige lengte (deze lengte bedraagt 1 meter minder voor iedere bocht van 90° en 0,5 meter voor iedere elleboog van 45°)

Beschrijving	INSIEME EVO COND			m
	45 LN	55 LN	70 LN	
L <sub>MAX</sub>	7 (*)			

(\*) Deze lengte wordt verminderd met 1 meter voor elke bocht van 90° en 0,5 meter voor elke bocht van 45°.

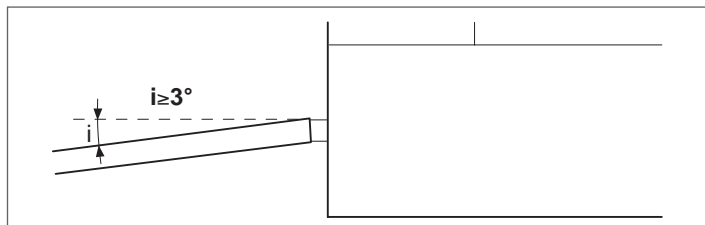
**!** Gebruik van een leiding waarvan de lengte meer bedraagt dan in de tabellen vermeld staat, heeft vermogensverlies van de verwarmingsketel tot gevolg.

**!** Zorg ervoor dat de leiding voor aanzuiging van de verbrandingslucht nooit verstopt raakt.

### 2.10.3 Predispositie condensafvoer

**⚠** Zorg ervoor dat de hoek "i" altijd een helling van meer dan 3° vertoont en dat de diameter van de buis voor de condensafvoer altijd groter is dan die van de verbinding aanwezig op de verwarmingsketel.

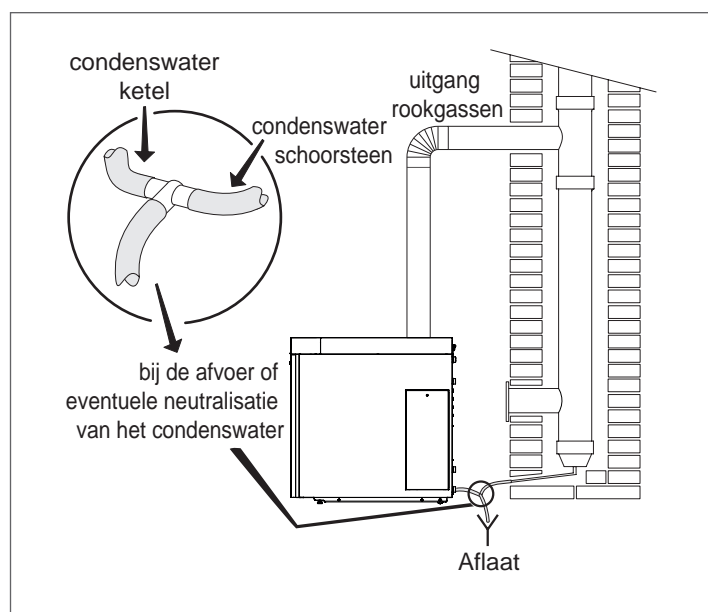
**⚠** Het verzamelen van de condens in de richting van de rioering moet uitgevoerd worden conform de geldende wetgeving en eventuele plaatselijke voorschriften.



**⚠** Vul de sifon met water vullen vooraleer de verwarmingsketel aan te zetten, om te voorkomen dat tijdens de eerste minuten van de inschakeling verbrandingsproducten terecht komen in de omgeving.

**⚠** Het is aanbevolen zowel de condensafvoer afkomstig van de verwarmingsketel als van de schoorsteen door hetzelfde kanaal te laten lopen.

**⚠** De basis van het apparaat moet horizontaal en vlak zijn in het gebied van het steunframe om problemen met de afvoer van condenswater te voorkomen.



**⚠** Eventuele inrichtingen voor de neutralisatie van de condens kunnen na de sifon aangesloten worden. Voor de berekening van de duur van de neutralisatielading, moet de verbruiksstaat van de neutralisator na een jaar werking nagegaan worden. Op basis van die informatie kan de totale duur van de lading afgeleid worden.

Voor de keuze van het soort in combinatie te gebruiken neutralisatieunit kunt u Catalogus raadplegen of u wenden tot het bedrijf waar u het toestel heeft aangeschaft.

### 2.10.4 Neutralisatie van de condens

Om de condensatie te neutraliseren, zijn de neutralisatiekits **DNO 1, DNO 2, DNO 3, HNO 1.6** en **HNO 3** beschikbaar.

#### NEUTRALISATIEKIT TYPE DNO 1

De neutralisatiekits TYPE **DNO 1** zijn bestemd voor installaties waarbij het condensafvoerputje van de verwarmingscentrale LAGER ligt dan de condensafvoer van de ketel. Deze neutralisatiekit vereist geen elektrische aansluitingen.

#### NEUTRALISATIEKIT TYPE DNO 2

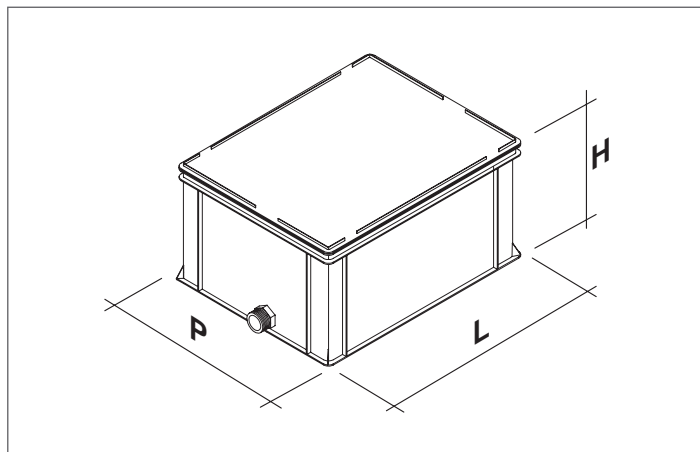
De neutralisatiekits TYPE **DNO 2** zijn bestemd voor installaties waarbij het condensafvoerputje van de verwarmingscentrale LAGER ligt dan de condensafvoer van de ketel. Deze neutralisatiekit vereist geen elektrische aansluitingen.

#### NEUTRALISATIEKIT TYPE DNO 3

De neutralisatiekits TYPE **DNO 3** zijn bestemd voor installaties waarbij het condensafvoerputje van de verwarmingscentrale LAGER ligt dan de condensafvoer van de ketel. Deze neutralisatiekit vereist geen elektrische aansluitingen.

#### NEUTRALISATIEKIT TYPE HNO 1.6 - HNO 3

De neutralisatiekits TYPE **HNO 1.6 - HNO 3** zijn bestemd voor installaties waarbij het condensafvoerputje van de verwarmingscentrale HOGER ligt dan de condensafvoer van de ketel. Deze neutralisatiekit vereist elektrische aansluitingen.



Beschrijving	DNO 1	DNO 2	DNO 3	HNO 1.6	HNO 3	
L - Breedte	330	420	640	640	940	mm
H - Hoogte	230	240	240	240	340	mm
P - Diepte	200	300	400	400	400	mm
Toevoerleiding	G 1	G 1	G 1	G 1	G 1	inch
Afvoerleiding	G 1	G 1	G 1	G 1	G 5/8	inch

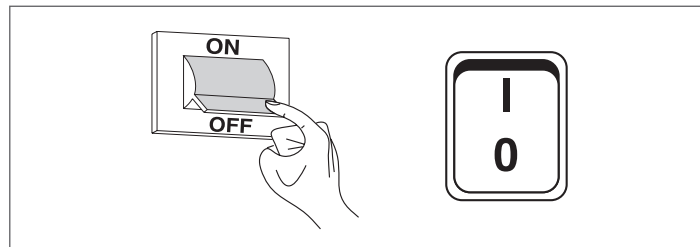
**Technische gegevens**

TYPE	DNO 1	DNO 2	DNO 3	HNO 1.6	HNO 3	
Hoeveelheid actieve kool ong.	0,3	0,3	0,3	0,3	0,3	kg
Min. hoeveelheid granulaat ong.	5	10	22	11	22	kg
Max. granulaatverbruik met volledige vulling ong.	7	15	38	16	38	kg
Max. hoeveelheid granulaatvulling ong.	11	25	60	27	60	kg
Uur met max. last ong.	5500	2100	1600	3200	1600	uren
Max. volumedebiet van de condensatie	4	24	80	16	110	l/uur
Warmtevermogen van te combineren verwarmingsketel	Tot 50	Tot 300	Tot 1000	Tot 200	Tot 1000	kW

**⚠** De keuze van de geschikte neutralisator afhankelijk van de kenmerken van het apparaat en het type installatie wordt overgelaten aan de installateur.

**2.11 De installaties vullen en ledigen**

Voor de thermische eenheid **INSIEME EVO COND LN** is het nodig om in een laadsysteem te voorzien dat op de terugloopleiding van het apparaat wordt aangesloten. Voordat u de vul- en ledigingshandelingen van de installatie uitvoert, zet u de hoofdsysteemschakelaar op (OFF) en de hoofdschakelaar van het apparaat op (0).



**2.11.1 Vereisten waterkwaliteit**

Het wordt geadviseerd om gebruik te maken van water als verwarmingsmiddel voor de verwarmingsinstallatie. Er moet bovendien voorzien worden in een systeem voor chemische waterbehandeling. De kwaliteit van het in de verwarmingsinstallatie gebruikte water moet aan de volgende parameters voldoen:

REFERENTIEWAARDEN	
pH	6-8
Elektrische geleidbaarheid	minder dan 200 µS/cm (25°C)
Chloorionen	minder dan 50 ppm
Zwavelzuurionen	minder dan 50 ppm
Totaal ijzergehalte	minder dan 0,3 ppm
Alkaliniteit M	minder dan 50 ppm
Totale hardheid	minder dan 35°F
Zwavelionen	geen
Ammoniakionen	geen
Siliciumionen	minder dan 30 ppm

Wanneer de hardheid van het inlaatwater meer bedraagt dan de in de tabel vermelde waarde moet er gebruik worden gemaakt van een onthardingsinstallatie.

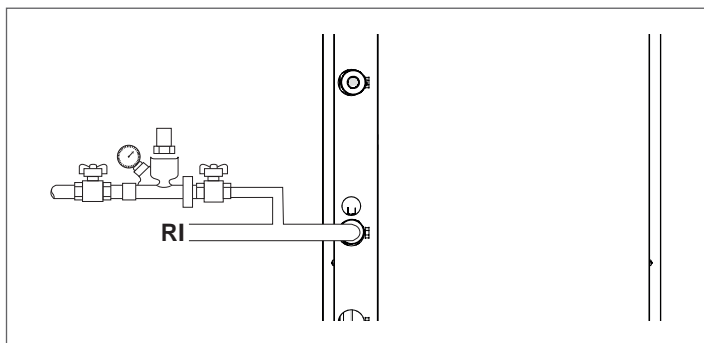
**⚠** Overmatige ontkalking van het water (totale hardheid <15°F) kan roestverschijnselen veroorzaken in geval van aanraking met metaalelementen (leidingen of buizen van de verwarmingsketel). Zorg er bovendien voor dat de geleidbaarheid minder dan 200 µS/cm bedraagt.

**⊖** Het is verboden de verwarmingsinstallatie voortdurend of vaak bij te vullen, omdat de warmtewisselaar van de ketel hierdoor beschadigd kan raken. Maak daarom geen gebruik van automatische vulsystemen.

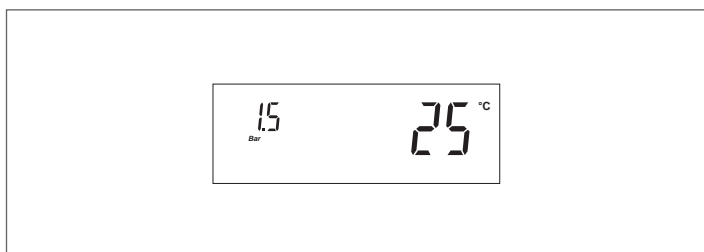
## 2.11.2 Vullen

Voordat er wordt begonnen met de toevoer dient er te worden gecontroleerd dat de afvoerklep van de installatie, is gesloten.

- Open de kranen van de waterinstallatie



- Laad langzaam tot u op het display een koude waarde van **1,5 bar** leest



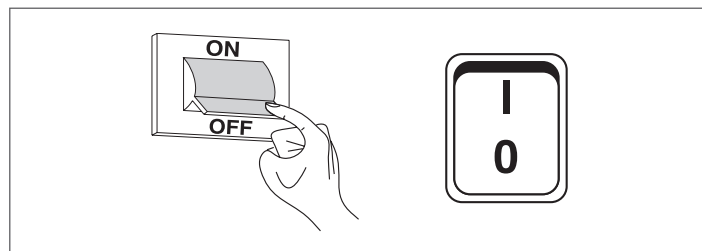
- Draai de kranen weer dicht.

**OPMERKING** De ontluchting vindt automatisch plaats via de automatische ontluchtingsklep. De afvoerpijp van de ontluchtingsklep moet worden aangesloten op een geschikt opvangsysteem.

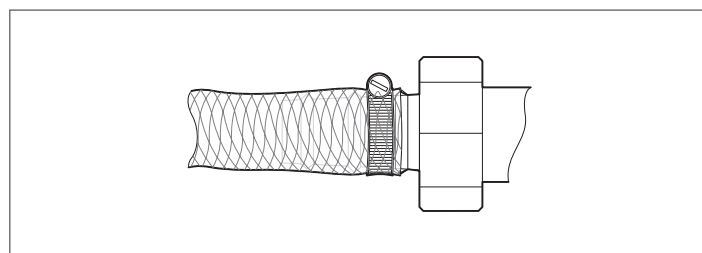
## 2.11.3 Ledigen

Alvorens te beginnen met het ledigen:

- Zet de hoofdschakelaar van de installatie op (OFF) en de hoofdschakelaar van het apparaat op (0).

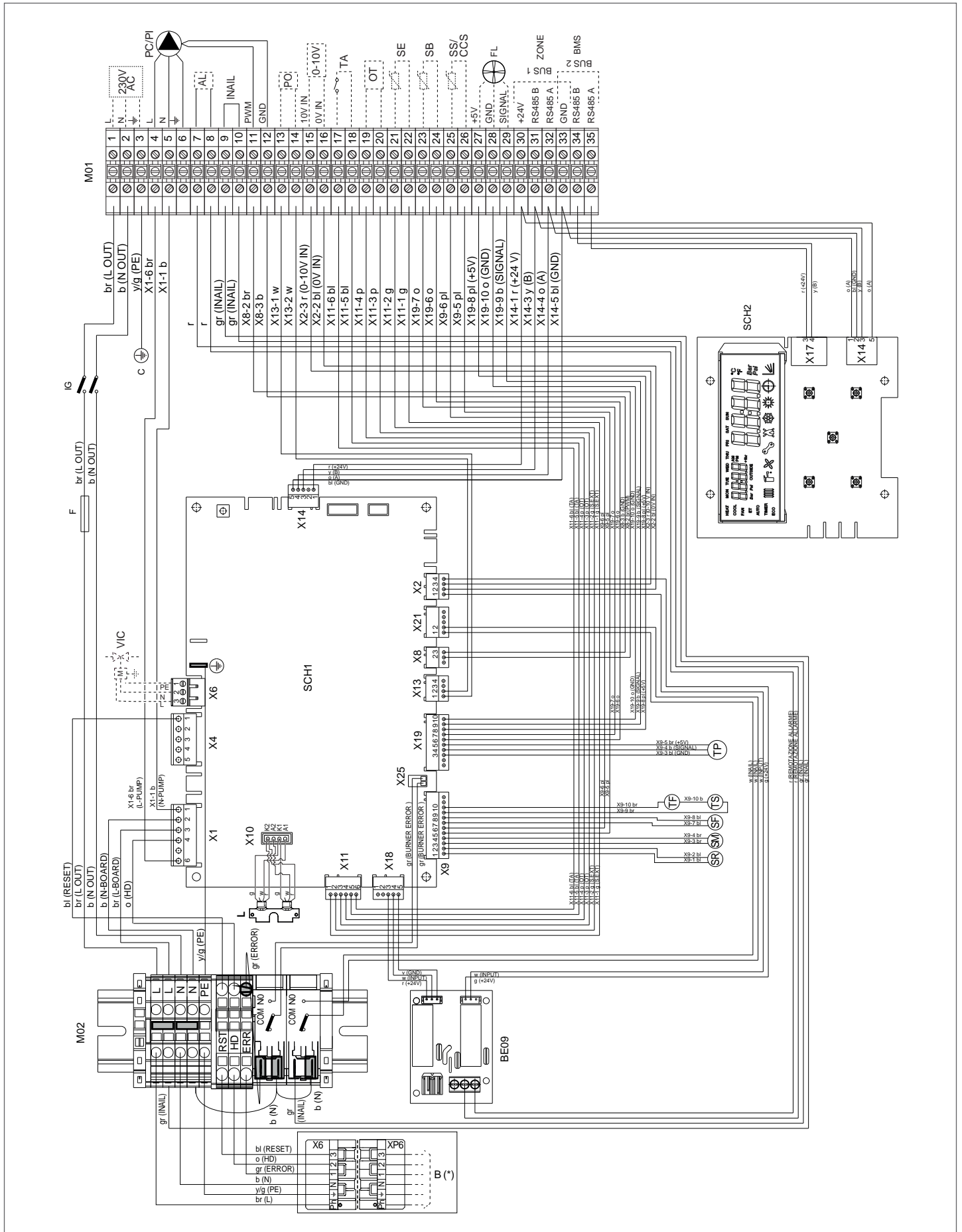


- Sluit een kunststof buis aan op het aansluitstuk van de afvoerklep van de installatie en open deze.



## 2.12 Schakelschema

Mod. INSIEME EVO COND 45 LN



(\*) Raadpleeg paragraaf "Elektrisch schema brander" op pag."37".

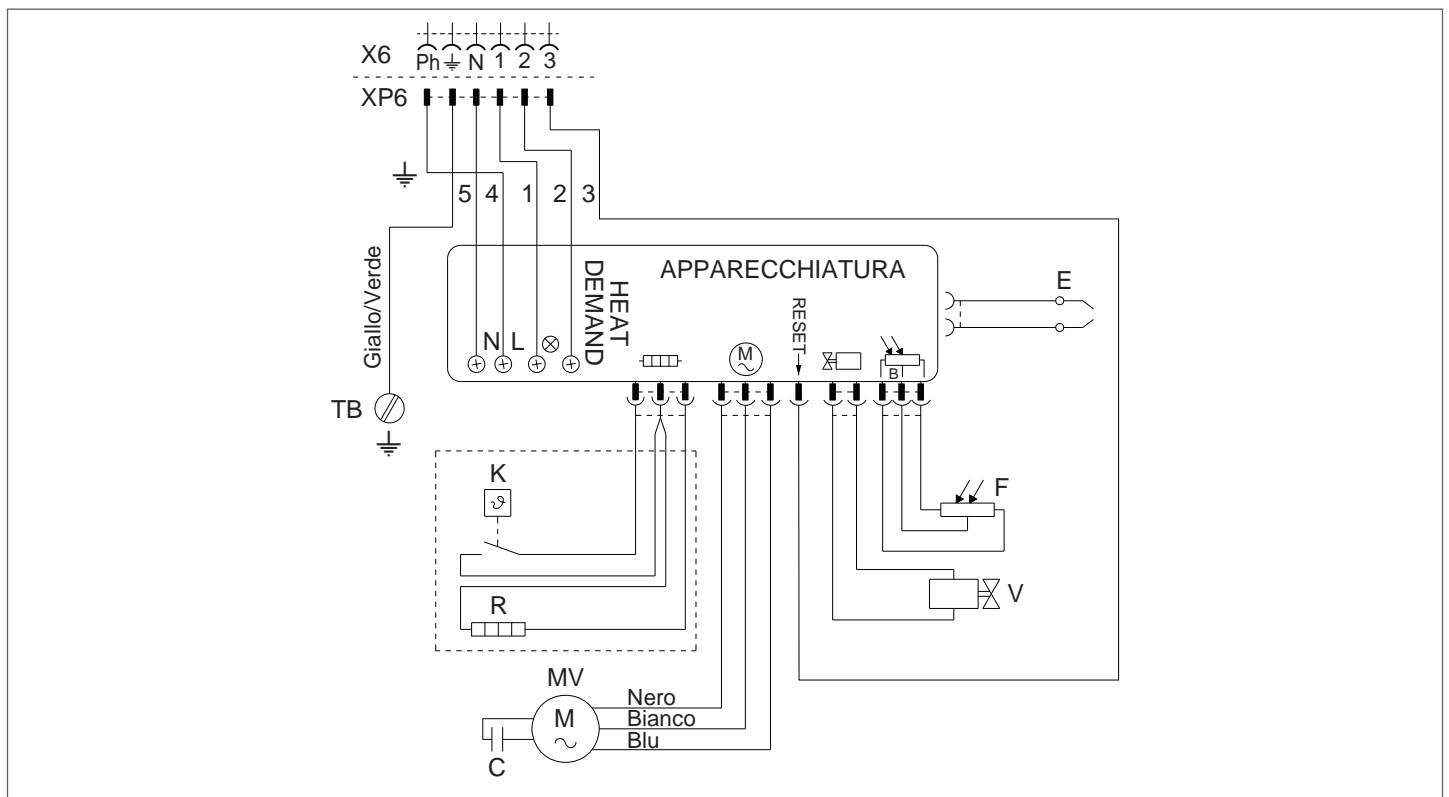
<b>M01</b>	Klemmenbord
<b>PC/PI</b>	Circulatiepomp verwarmingsgroep/Circulatiepomp installatie (Par. 2033) (*)
<b>AL</b>	Externe bediening alarm (Par. 2031)
<b>INAIL</b>	Beschermingen INAIL (Par. 2029)
<b>PWM-GND</b>	Uitgang controle PWM circulatiepomp (Par. 2059-2060)
<b>PO</b>	Programmeermodule klok (Par. 2027-2045) (**)
<b>0-10V</b>	Ingang 0-10V (Par. 1063-2001-2025-2026)
<b>TA</b>	Omgevingsthermostaat (Par. 2001)
<b>OT</b>	OpenTherm (Par. 2001)
<b>SE</b>	Externe sensor (Par. 2001)
<b>SB</b>	Sensor/thermostaat boiler (Par. 2035)
<b>SS/CCS</b>	Systeemsensor / controlesensor cascade (Par. 2088)
<b>FL</b>	Debietmeter/debietregelaar (Par. 2027)
<b>ZONE</b>	Modbus zone
<b>BMS</b>	Modbus
<b>IG</b>	Hoofdschakelaar
<b>C</b>	Levering aardgeleider
<b>F</b>	Lijnzekering 6,3 A-T
<b>VD</b>	3-wegs klep
<b>VIC</b>	Brandstofkraan (Par. 2030)
<b>M02</b>	Klemmenbord
<b>L</b>	Signalisatielampjes
<b>SCH1</b>	Hoofdkaart
<b>B</b>	Brander
<b>BE09</b>	Printplaat interface relais
<b>SR</b>	Retoursonde
<b>SM</b>	Toevoersonde
<b>SF</b>	Sonde rookgassen

<b>TF</b>	Thermostaat rookgassen
<b>TS</b>	Veiligheidsthermostaat
<b>TP</b>	Drukvormer
<b>SCH2</b>	Kaart display en bedieningen

(\*) Aansluiting circulatiepomp en controle PWM door de installateur.  
 (\*\*) Werking met alleen boilersensor (niet van toepassing met boilerthermostaat).

<b>br</b>	bruin
<b>b</b>	blauw
<b>r</b>	rood
<b>w</b>	Wit
<b>bl</b>	zwart
<b>y/g</b>	geel/groen
<b>y</b>	geel
<b>gr</b>	grijs
<b>g</b>	groen
<b>o</b>	oranje
<b>p</b>	roze
<b>pl</b>	paars

2.12.1 Elektrisch schema brander



<b>C</b>	Condensator
<b>E</b>	Elektroden
<b>F</b>	Vlamsensor
<b>K</b>	Toestemmingsthermostaat voor ontsteking na voorverwarmen
<b>MV</b>	Ventilatormotor

<b>R</b>	Verwarmer
<b>TB</b>	Aarding - Brander
<b>V</b>	Stookolieklep
<b>X6</b>	6-polige stekker
<b>XP6</b>	6-polig stopcontact



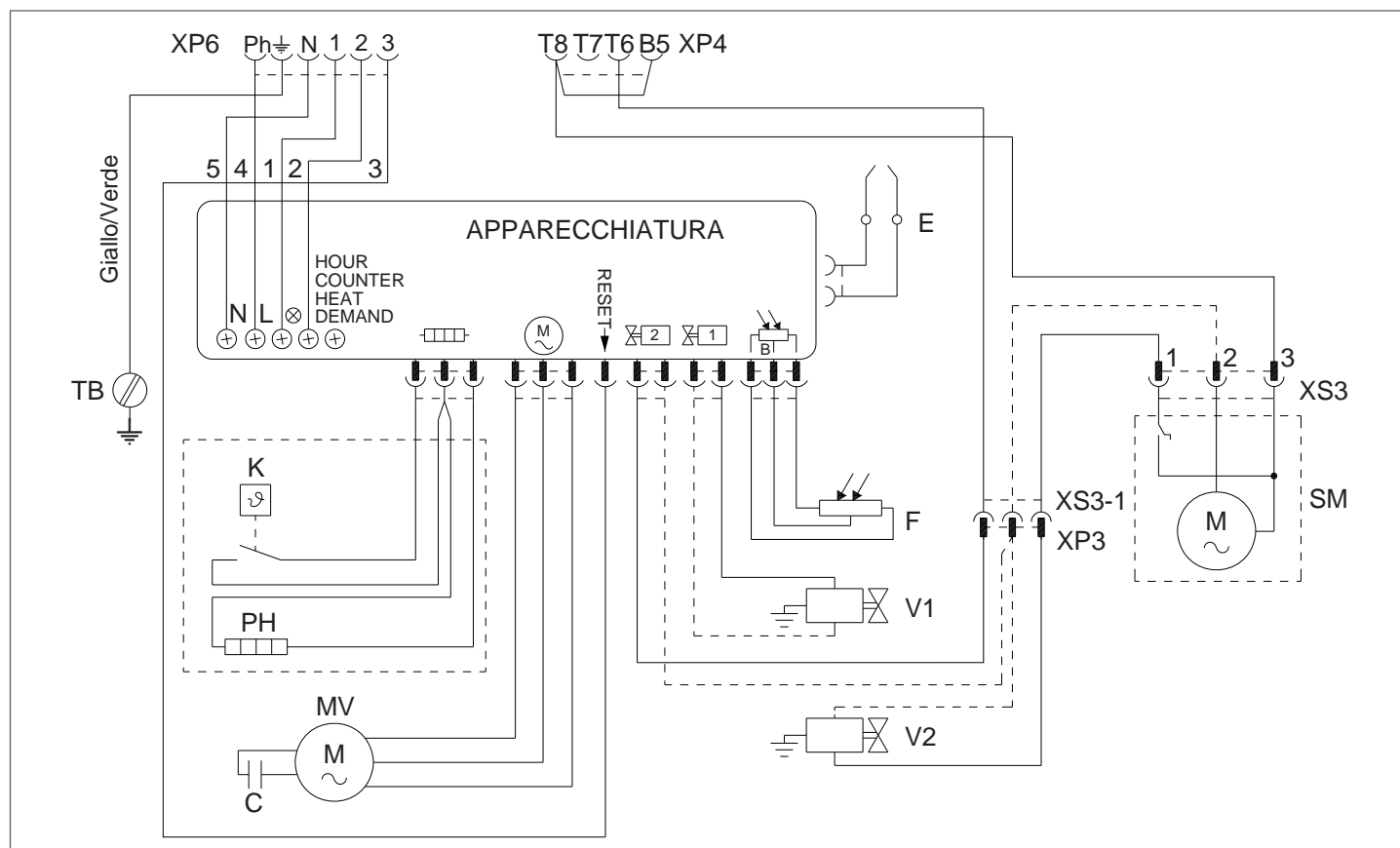
<b>M01</b>	Klemmenbord
<b>PC/PI</b>	Circulatiepomp verwarmingsgroep/Circulatiepomp installatie (Par. 2033) (*)
<b>AL</b>	Externe bediening alarm (Par. 2031)
<b>INAIL</b>	Beschermingen INAIL (Par. 2029)
<b>PWM-GND</b>	Uitgang controle PWM circulatiepomp (Par. 2059-2060)
<b>PO</b>	Programmeermodule klok (Par. 2027-2045) (**)
<b>0-10V</b>	Ingang 0-10V (Par. 1063-2001-2025-2026)
<b>TA</b>	Omgevingsthermostaat (Par. 2001)
<b>OT</b>	OpenTherm (Par. 2001)
<b>SE</b>	Externe sensor (Par. 2001)
<b>SB</b>	Sensor/thermostaat boiler (Par. 2035)
<b>SS/CCS</b>	Systeemsensor / controlesensor cascade (Par. 2088)
<b>FL</b>	Debietmeter/debietregelaar (Par. 2027)
<b>ZONE</b>	Modbus zone
<b>BMS</b>	Modbus
<b>IG</b>	Hoofdschakelaar
<b>C</b>	Levering aardgeleider
<b>F</b>	Lijnzekering 6,3 A-T
<b>VD</b>	3-wegs klep
<b>VIC</b>	Brandstofkraan (Par. 2030)
<b>M02</b>	Klemmenbord
<b>L</b>	Signalisatielampjes
<b>SCH1</b>	Hoofdkaart
<b>B</b>	Brander
<b>R1</b>	Relais GEEN tweede vlamgang brander
<b>R2</b>	Relais GEEN afstandbediening alarm
<b>BE09</b>	Printplaat interface relais

<b>SR</b>	Retoursonde
<b>SM</b>	Toevoersonde
<b>SF</b>	Sonde rookgassen
<b>TF</b>	Thermostaat rookgassen
<b>TS</b>	Veiligheidsthermostaat
<b>TP</b>	Drukvormer
<b>SCH2</b>	Kaart display en bedieningen

(\*) Aansluiting circulatiepomp en controle PWM door de installateur.  
 (\*\*) Werking met alleen boilersensor (niet van toepassing met boilerthermostaat).

<b>br</b>	bruin
<b>b</b>	blauw
<b>r</b>	rood
<b>w</b>	Wit
<b>bl</b>	zwart
<b>y/g</b>	geel/groen
<b>y</b>	geel
<b>gr</b>	grijs
<b>g</b>	groen
<b>o</b>	oranje
<b>p</b>	roze
<b>pl</b>	paars

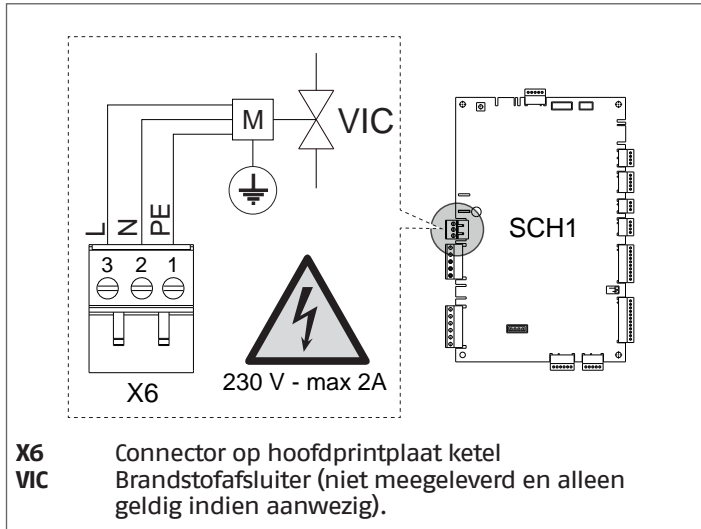
### 2.12.2 Elektrisch schema brander



<b>C</b>	Condensator
<b>E</b>	Elektroden
<b>F</b>	Vlamsensor
<b>K</b>	Toestemmingsthermostaat voor ontsteking na voorverwarmen
<b>MV</b>	Ventilatormotor
<b>PH</b>	Verwarmer

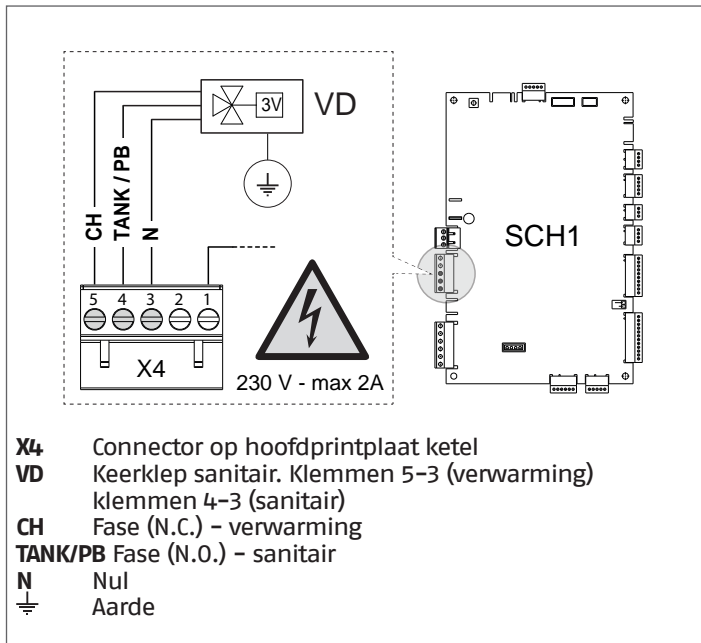
<b>SM</b>	Servomotor luchtklepoper
<b>TB</b>	Aarde brander
<b>V1</b>	Gasklep 1e vlamgang
<b>V2</b>	Gasklep 2e vlamgang
<b>XP..</b>	Stopcontact

**Brandstofafsluiter BA (niet meegeleverd)**

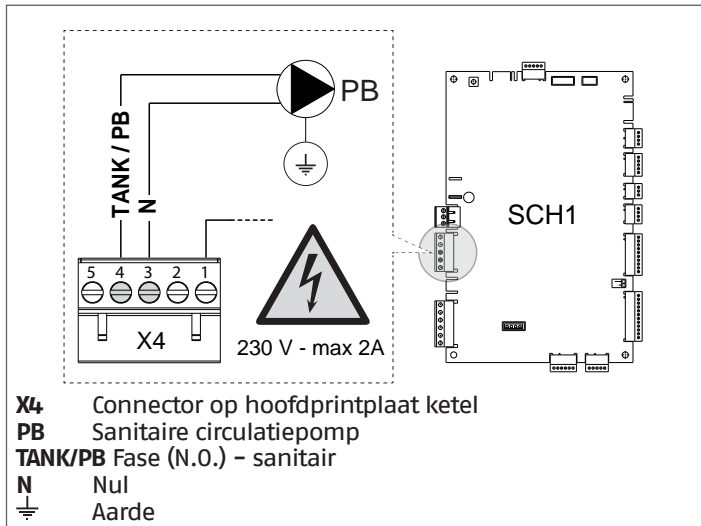


**⚠** Controleer of in de parameter 2030 de waarde 1 (default) ingesteld is. Als de duur van de naventilatie van de brander gewijzigd wordt, dient in de parameter 2079 een waarde (in seconden) ingesteld te worden die  $\geq$  dan de waarde die u zonet op de brander heeft ingesteld.

**Wisselventiel VD (niet meegeleverd)**



**Pomp boiler PB (niet meegeleverd)**

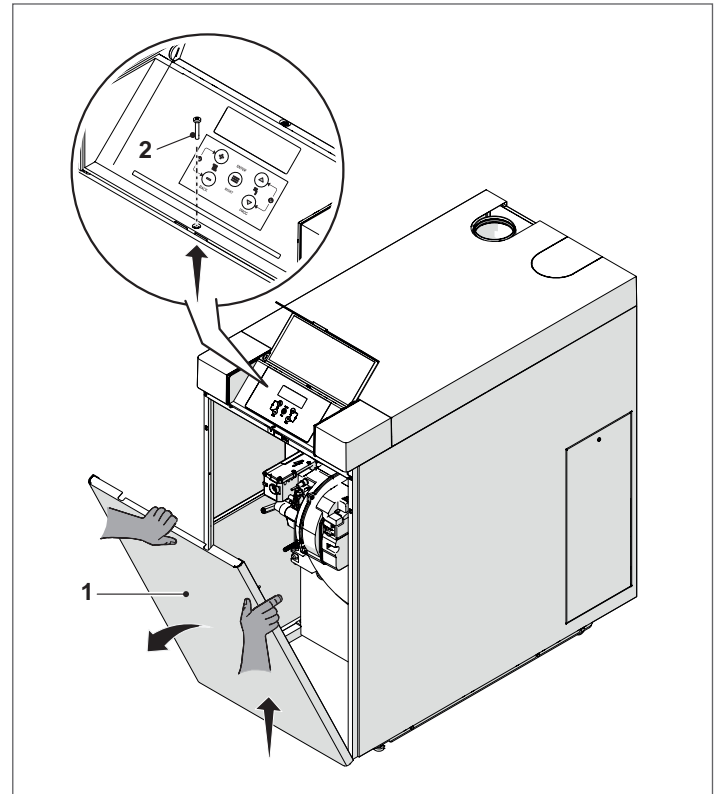


**2.13 Elektrische aansluitingen**

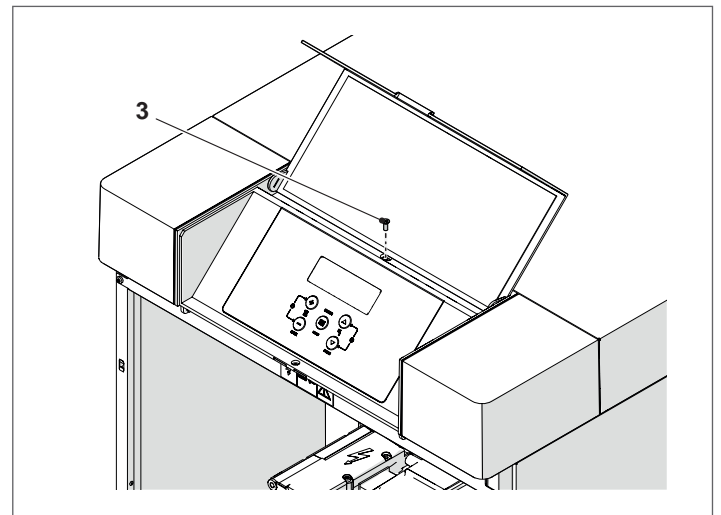
De thermische eenheid **INSIEME EVO COND LN** verlaat de fabriek volledig bedraad en vereist alleen de verbinding met de stroomvoorziening, de ruimtethermostaat en eventuele andere componenten van de installatie.

Om toegang te verkrijgen tot het klemmenbord van het bedieningspaneel:

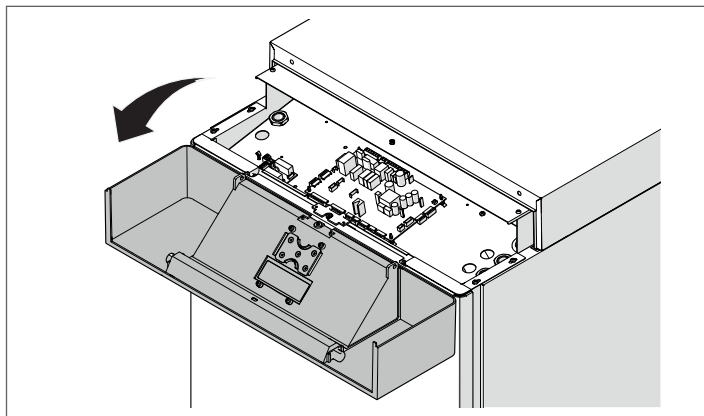
- open de deur van het bedieningspaneel en verwijder de bevestigingsschroef (2);
- verwijder het voorpaneel (1) door het naar u toe trekken en op te tillen;



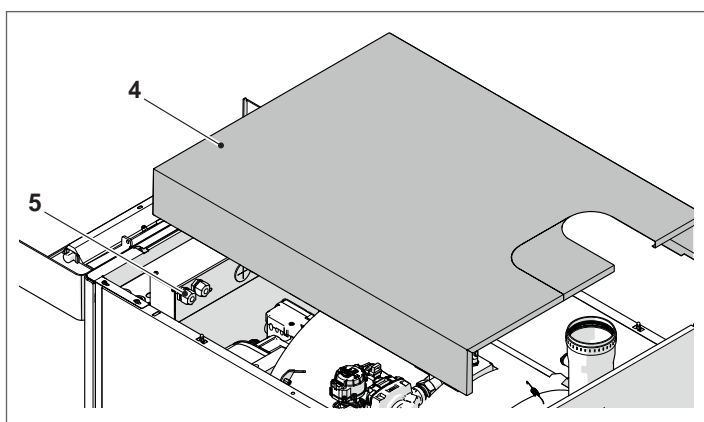
- verwijder de bevestigingsschroef (3) bovenop het bedieningspaneel;



- sluit de deur en draai het bedieningspaneel naar buiten;



- Til het bovenpaneel op (4) en steek de externe aansluitkabels in de kabelwartels (5);



- verricht de elektrische aansluitingen volgens onderstaande schema's;

230 V - 50 Hz TA OT SE

	L	N	PE												
M01	⊗	⊗	⊗	⊗	⊗	⊗	⊗	⊗	⊗	⊗	⊗	⊗	⊗	⊗	⊗
	⊗	⊗	⊗	⊗	⊗	⊗	⊗	⊗	⊗	⊗	⊗	⊗	⊗	⊗	⊗
	1	2	3	4	...	17	18	19	20	21	22	...			

**Aansluitingen voor rekening van de installateur**

- L Fase
- N Nul
- PE Aarde
- TA Thermostaat ruimte
- OT OpenTherm
- SE Externe sonde

**OPMERKING** TA/OT/SE-verbindingen moeten potentiaalvrij zijn.

- ga, nadat de elektrische aansluiting voltooid is in tegen-gestelde volgorde te werk om alle componenten weer te monteren.

**!** Het is verplicht:

- Gebruik te maken van een magnetothermische veelpolige schakelaar, een lijn- of kabelscheider, conform de voorschriften IEC-EN (afstand tussen de polen minstens 3 mm)
- De aansluiting L1 (Fase) - N (Neutraal) te respecteren. Houd de aardleiding ongeveer 2 cm langer dan de voedingskabels
- Kabels te gebruiken met een doorsnede groter dan of gelijk aan 1,5 mm<sup>2</sup>, voorzien van kabelschoenen
- Te verwijzen naar de schakelschema's in deze handleiding voor elke elektrische interventie
- Verbind het apparaat met een effectief aardingsstelsel.

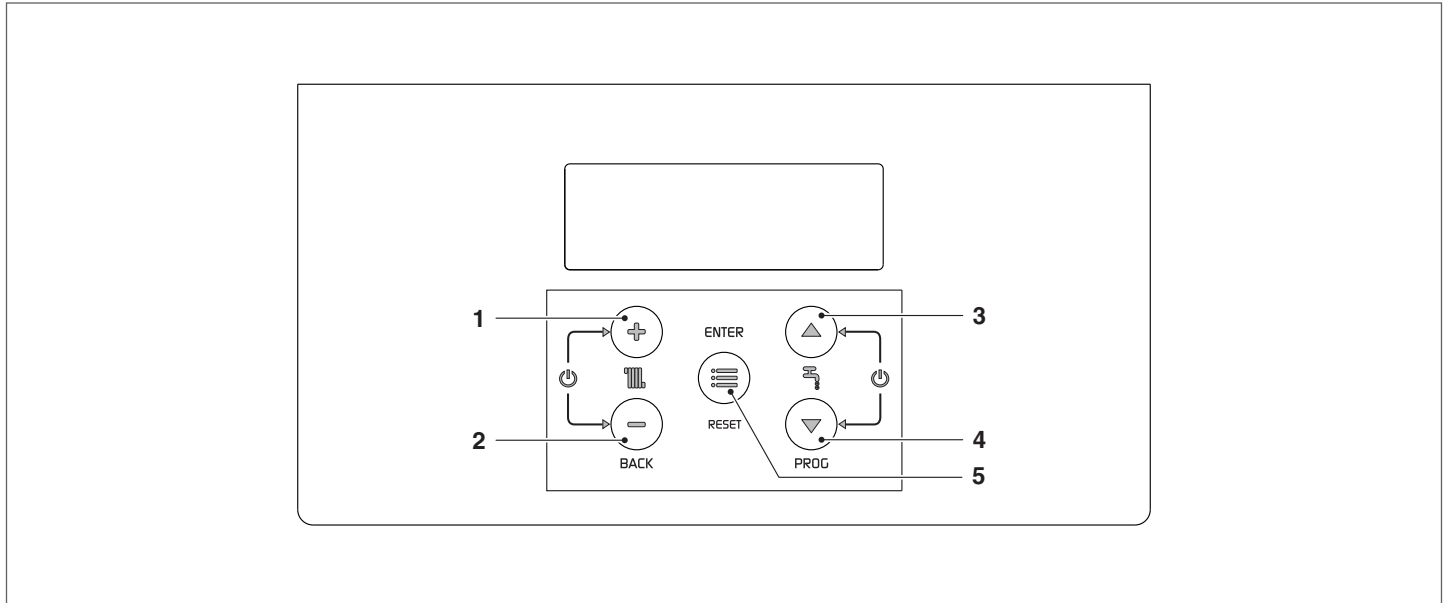
**⊖** Het is strikt verboden om voor de aarding van het toestel gebruik te maken van een leiding van welke soort dan ook.

**⊖** Het is verboden om de kabels van de voeding en van de thermostaat omgeving/verzoek om warmte in de buurt van warme oppervlakken (toevoerleidingen) te laten lopen. Indien contact mogelijk is met delen die een hogere temperatuur hebben dan 50°C, gebruik dan een kabel van een geschikt type.

**De constructeur kan niet aansprakelijk gesteld worden voor eventuele schade veroorzaakt door de afwezigheid van een aardleiding en voortvloeiend uit het niet naleven van wat in de schakelschema's aangegeven wordt.**

## 2.14 Navigatie menu

Bij het inschakelen of wanneer er langer dan 4 minuten geen toets wordt ingedrukt, bevindt het display zich in de "basisweergave"-modus en biedt het algemene informatie over de werking van het apparaat.




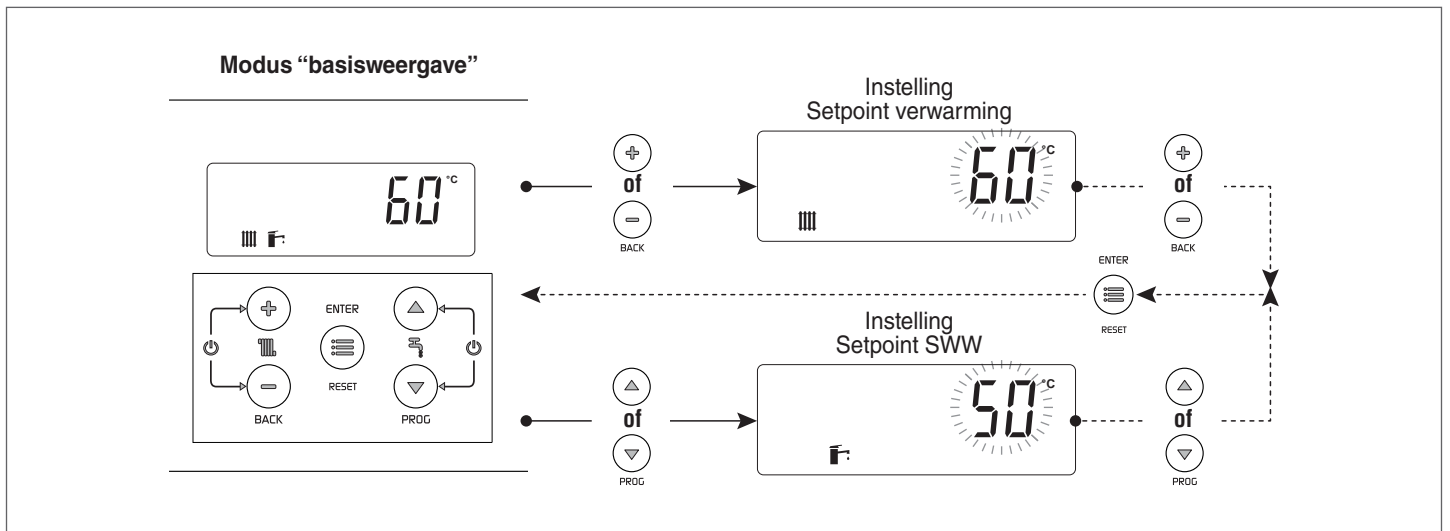
In deze modus hebben de toetsen de volgende functies:

N°	toets	Functie
1	"+"	Verhoog het setpoint van de verwarming (indien actief/beschikbaar)
2	"-"	Verlaag het setpoint van de verwarming (indien actief/beschikbaar)
3	"▲"	Verhoogt het setpoint van het WSW (indien beschikbaar)
4	"▼"	Verlaagt het setpoint van het WSW (indien beschikbaar)
5	"ENTER/RESET"	Ga naar het modus "menu" Indien langer dan 5 seconden ingedrukt, zal het een permanente fout resetten (Loc)

Extra functies:

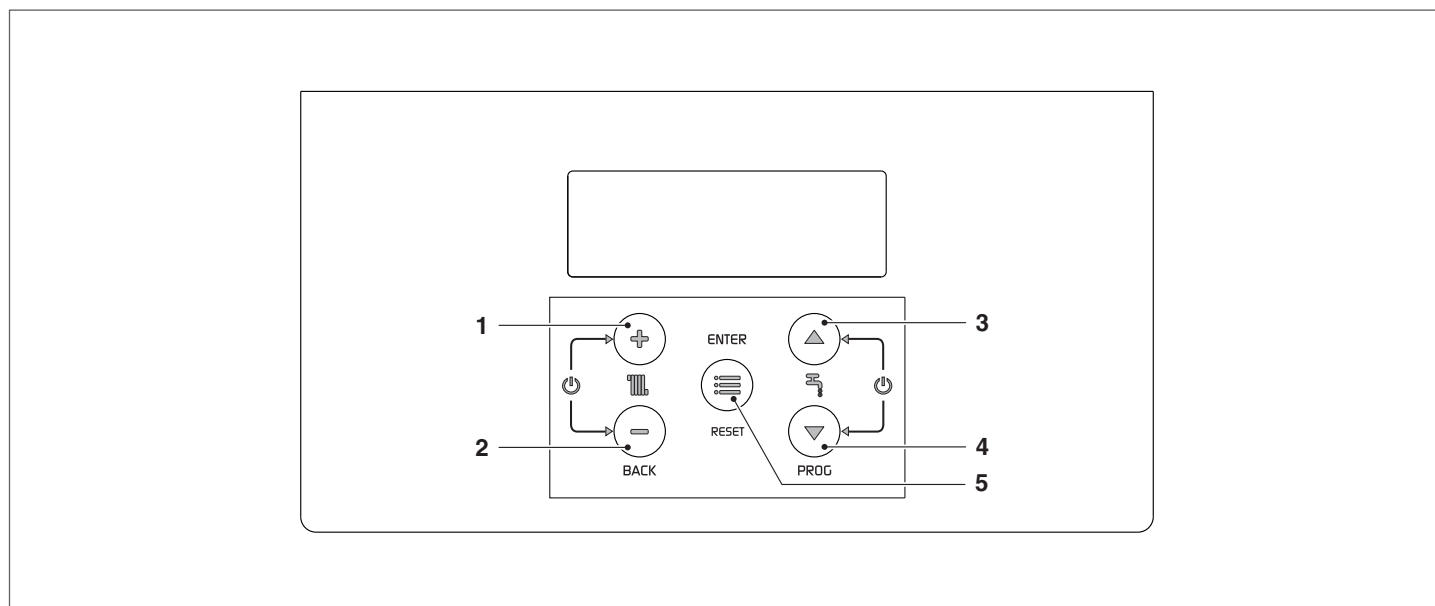
toets	Functie
"+" met "-"	Ga naar de modus activeer/deactiveer de verwarmingsfunctie
"▲" + "▼"	Ga naar de modus activeer/deactiveer de functie productie SWW

 Zie voor meer informatie paragraaf "De verwarmingsfunctie activeren/deactiveren" op pag. 52.



### Keuze van een menu

Ga naar de "menu" -modus door op de toets "ENTER / RESET" te drukken. De cijfers op het kleine display geven "0000" aan, het eerste toegankelijke menu.



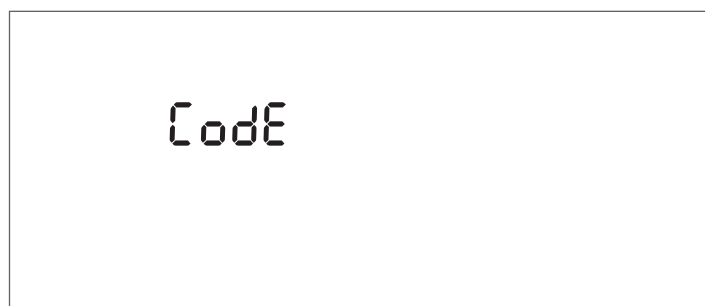
In deze modus hebben de toetsen de volgende functies:

Nº	toets	Functie
1	"+"	Verlaat het menu of annuleer de wijziging van een parameter
2	"-"	Verlaat het menu of annuleer de wijziging van een parameter
3	"▲"	Selecteer het volgende menu of verhoog de waarde van een parameter
4	"▼"	Selecteer het vorige menu of verlaag de waarde van een parameter
5	"ENTER/RESET"	Ga naar het geselecteerde menu of de geselecteerde parameter of bevestig de wijziging van een parameter

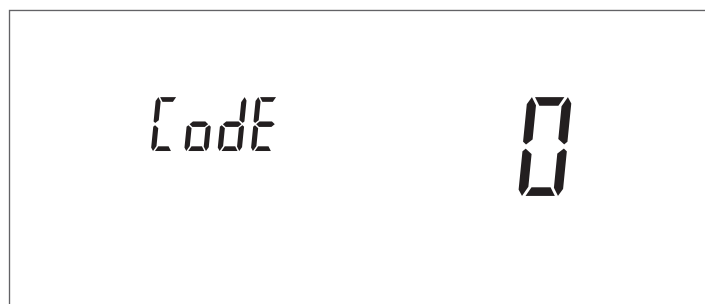
### 2.15 Invoeren wachtwoord

Voor toegang tot de parameters INSTALLATEUR moet het wachtwoord worden ingevoerd:

- Druk op de toets "ENTER/RESET" en selecteer "Code" met de toetsen "▲" en "▼".



- Druk op de toets "ENTER/RESET" om te bevestigen




- Druk op de toetsen "▲" en "▼" om de waarde van het knipperende cijfer te verhogen of te verlagen
- Zodra de gewenste waarde wordt weergegeven, drukt u op de toets "ENTER/RESET" om de ingevoerde waarde te bevestigen

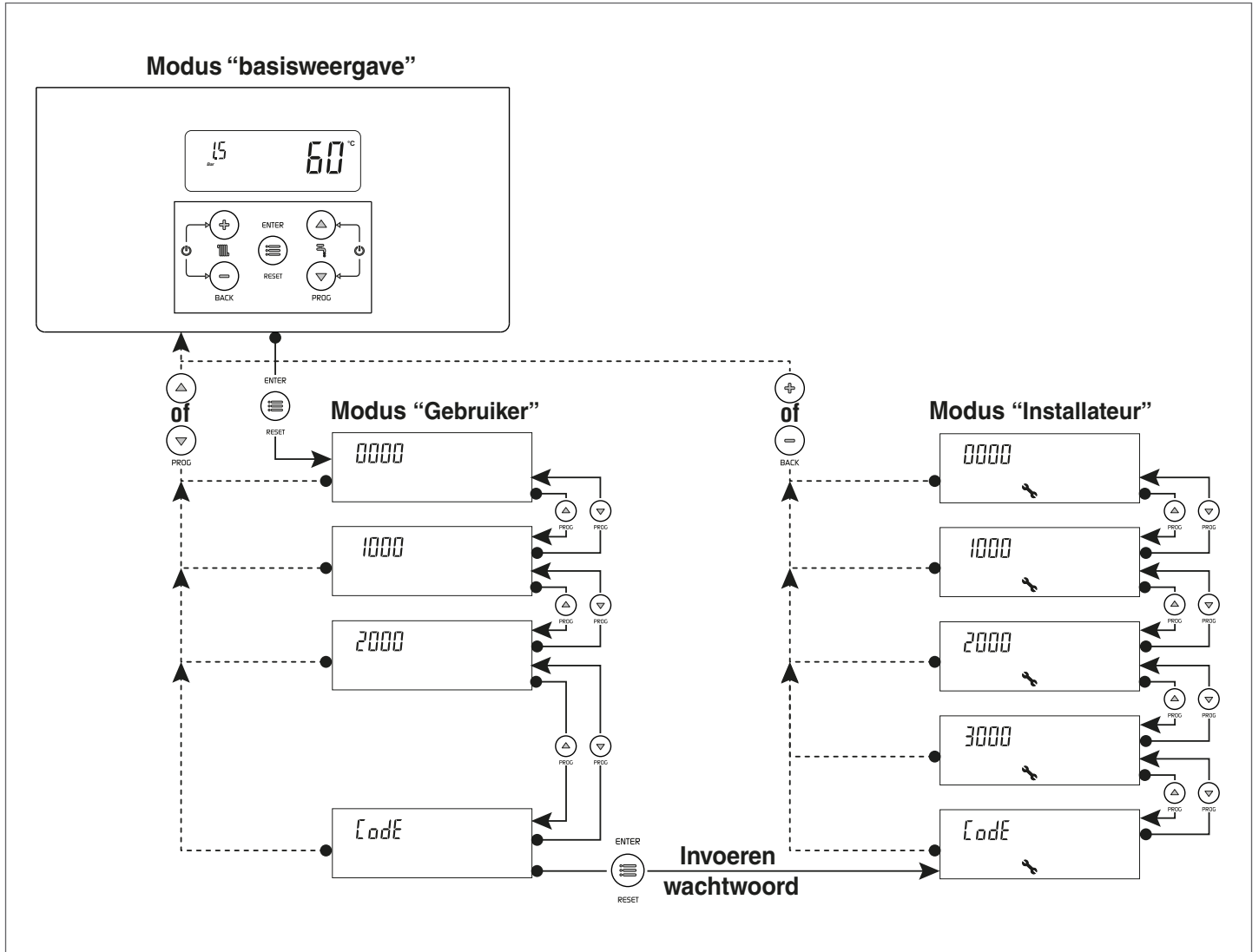
Na het invoeren van een INSTALLATEUR-wachtwoord worden ook de bijbehorende menu's en parameters weergegeven.

In het systeem zijn er drie toegangstypes voorzien:

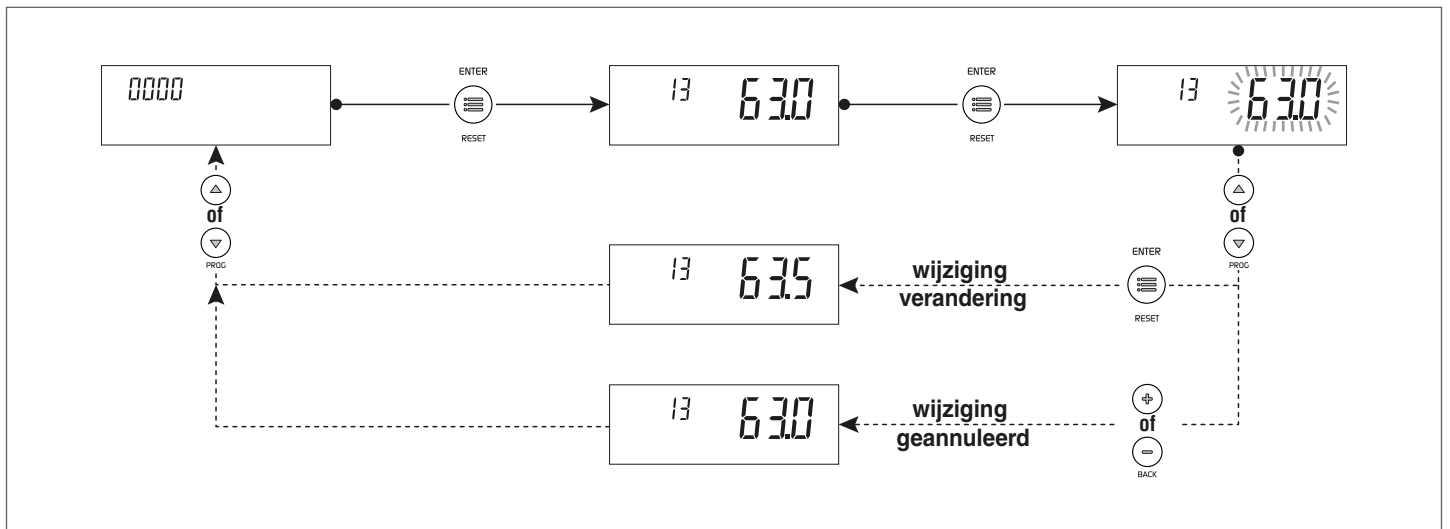
- GEBRUIKER: geen wachtwoord
- INSTALLATEUR: wachtwoord 18

**!** Na het invoeren van het wachtwoord verschijnt het symbool  op het display en dit blijft staan zolang u doorgaat met de weergave en/of de parametrering. Na een paar minuten van inactiviteit van het display moet het opnieuw worden ingevoerd.

## 2.16 Navigatieboom



### Voorbeeld parameterinstellingen



## 2.17 Parameterlijst

**!** De programmeerregels kunnen worden verborgen, afhankelijk van het toegangsniveau (Gebruiker, Installateur) en de configuratie van de thermische eenheid.

**Toegangsniveau:**  
 U: Gebruiker  
 I: Installateur

**!** De parameters van het installateursniveau mogen alleen worden gewijzigd door de Technische Assistentie **RIELLO**.

**Legende:**

**SWW** Sanitair warm water

**HT** Direct circuit op hoge temperatuur

**LT** Gemengd circuit op lage temperatuur

**SKW** Sanitair koud water

**OT** OpenTherm

**SA** Omgevingssonde

**SE** Externe sonde

**TA** Thermostaat ruimte

Menu	Par. Nr.	Beschrijving	Bereik	Fabrieksinstelling INSIEME EVO COND LN	UM	Toegang
<b>Hoofdmenu</b>						
0000	013	Snelle instelling van het setpoint voor verwarming Directe zone/Zone 1 in verwarmingsmodus 0 en 3. Door het accessoire voor de regeling van de zones aan te sluiten, kan deze parameter worden gebruikt om het setpoint van de Directe zone/Zone 1 snel te wijzigen. Deze parameter wijzigt tegelijkertijd de waarde van Par. 2103.	Zie Par. 2103	Zie Par. 2103	°C	U
0000	023	Snelle instelling van het setpoint voor verwarming Zone 2 in verwarmingsmodus 0 en 3. Door het accessoire voor de regeling van de zones aan te sluiten, kan deze parameter worden gebruikt om het setpoint van Zone 2 snel te wijzigen. Deze parameter wijzigt tegelijkertijd de waarde van Par. 2203.	Zie Par. 2203	Zie Par. 2203	°C	U
0000	033	Snelle instelling van het setpoint voor verwarming Zone 3 in verwarmingsmodus 0 en 3. Door het accessoire voor de regeling van de zones aan te sluiten, kan deze parameter worden gebruikt om het setpoint van Zone 3 snel te wijzigen. Deze parameter wijzigt tegelijkertijd de waarde van Par. 2303.	Zie Par. 2303	Zie Par. 2303	°C	U
0000	047	Snelle instelling setpoint SWW met boiler Deze parameter is alleen zichtbaar met Par. 2035 = 1	Zie Par. 2047		°C	U
0000	200	Testmodus 0 = Geen 1 = Zet de schoorsteenreinigingsfunctie stop 2 = Start de schoorsteenreinigingsfunctie	0...2	0		I
0000	201	Stop de ontluichtingsfunctie 0 = Geen actie 1 = Stop de ontluchting Alleen zichtbaar als de ontluchting in werking is	0...1	0		U
0000	901	Meeteenheid van de temperatuur 0 = °C 1 = °F	0...1	0		I
0000	902	Druk meeteenheid 0 = BAR 1 = PSI	0...1	0		I
<b>Menu info</b>						
1000	1001	Toevoertemperatuur			°C	U
1000	1002	Temperatuur sanitair warm water			°C	U
1000	1004	Buitentemperatuur			°C	U
1000	1006	Geeft de rookgastemperatuur weer			°C	U
1000	1007	Temperatuur terugloop			°C	U
1000	1033	Systeemdruk			bar	U
1000	1056	Totaal aantal uren verwarming			h x 10	U
1000	1057	Totaal aantal uren sanitair water			h x 10	U
1000	1058	Totaal aantal bedrijfsuren			h x 10	U
1000	1062	Geeft het bereik van de debietmeter weer Weergave uitsluitend actief met Par. 2027 = 1			l/min.	U
1000	1063	Ingangssignaal 0-10V			V	U
1000	1090	Aantal dagen tot het volgende onderhoud (indien verstreken verschijnt er een negatieve waarde) Als de waarde < 15, knippert het onderhoudspictogram			Dagen	U
1000	1101	Aanvoertemperatuur Directe zone/Zone 1			°C	U

Menu	Par. Nr.	Beschrijving	Bereik	Fabrieksinstelling INSIEME EVO COND LN	UM	Toegang
1000	1102	Omgevingstemperatuur Directe zone/Zone 1			°C	U
1000	1112	Setpoint verwarming Zone 1			°C	U
1000	1201	Aanvoertemperatuur Zone 2			°C	U
1000	1202	Omgevingstemperatuur Zone 2			°C	U
1000	1212	Setpoint verwarming Zone 2			°C	U
1000	1301	Aanvoertemperatuur Zone 3			°C	U
1000	1302	Omgevingstemperatuur Zone 3			°C	U
1000	1312	Setpoint verwarming Zone 3			°C	U
<b>Algemene instellingen Verwarming</b>						
2000	2001	Verwarmingsmodus 0 = Werking met vast setpoint met ruimtethermostaat 1 = Werking met klimaatcurve en ruimtethermostaat 2 = Continue werking met klimaatcurve en nachtverlaging met ruimtethermostaat 3 = Continue werking met vast setpoint en nachtverlaging met ruimtethermostaat 4 = Werking met variabel setpoint met ingangssignaal 0-10V	0...4	0		I
2000	2005	Postcirculatietijd circulatiepomp in verwarming	10...900	120	Sec.	I
2000	2007	Uitschakelhysterisis bij verwarming	0...5	3	°C	I
2000	2008	Ontstekingshysterisis bij verwarming	0...5	3	°C	I
2000	2009	Herontstekingstijd brander Bepaalt de wachttijd voor een herontsteking na een uitschakeling, ongeacht de afname van de aanvoertemperatuur. Als deze onder de waarde komt die is ingesteld in Par. 2010 wordt de thermische eenheid opnieuw ontstoken.	10...900	180	Sec.	I
2000	2010	Temperatuurverschil voor herontsteking van de brander Bepaalt het temperatuurverschil waaronder de brander wordt herontstoken, ongeacht de tijd die is verstreken in Par. 2009.	0...20	16	°C	I
2000	2011	Temperatuurdifferentiaal voor het uitschakelen van het tweede trap van de brander tijdens het verwarmen Deze parameter is uitsluitend zichtbaar voor verwarmingsketels met tweetrapswerking	0...10	5	°C	I
2000	2012	Ontstekingshysterisis tweede trap brander tijdens het verwarmen Deze parameter is uitsluitend zichtbaar voor verwarmingsketels met tweetrapswerking	0...10	5	°C	I
2000	2013	Temperatuurdifferentiaal voor het uitschakelen van het tweede trap van de brander tijdens het produceren van sanitair water Deze parameter is uitsluitend zichtbaar voor verwarmingsketels met tweetrapswerking	0...10	5	°C	I
2000	2014	Ontstekingshysterisis tweede trap brander tijdens het produceren van sanitair water Deze parameter is uitsluitend zichtbaar voor verwarmingsketels met tweetrapswerking	0...10	5	°C	I
2000	2016	Proportionele deel PID verwarmingspomp	0...100	20		I
2000	2017	Aanvullend deel PID verwarmingspomp	0...600	50		I
2000	2018	Afgeleide deel PID verwarmingspomp	0...100	50		I
2000	2019	Min. debiet debietmeter verwarming Door een waarde = 0 in te stellen, wordt de functie uitgeschakeld	0...200	5	l/min.	I
2000	2020	Type debietmeter 1= HUBA DN15 2= HUBA DN20 3= HUBA DN25 4= HUBA DN32	1...4	1		I
2000	2021	Aantal dagen tot het volgende onderhoud (service)		365	Dagen	U
2000	2022	Service Reminder Deze functie herinnert de gebruiker eraan dat de geprogrammeerde onderhoudswerkzaamheden uitgevoerd dienen te worden op de verwarmingsketel nadat het aantal dagen verstreken is dat bepaald werd in Par. 2021 0 = Schakelt de functie uit 1 = Activeert de functie 2 = Reset het aantal dagen tot het volgende onderhoud	0...2	0		U
2000	2023	Min. setpoint verwarming	20, Par. 2024	20	°C	I
2000	2024	Max. setpoint verwarming	Par. 2023,90	82	°C	I

Menu	Par. Nr.	Beschrijving	Bereik	Fabrieksinstelling INSIEME EVO COND LN	UM	Toegang
2000	2025	Minimale spanning ingang 0-10V in verwarmingsmodus Par. 2001= 4	0...10	1	V	I
2000	2026	Maximale spanning ingang 0-10V in verwarmingsmodus Par. 2001= 4	0...10	9	V	I
2000	2027	Programmeerbare uitgang 2 0 = Uitgeschakeld 1= Debietmeter verwarming 2= Debietregelaar verwarming 3= Functie niet geïmplementeerd	0...3	0		I
2000	2028	Programmeerbare uitgang 1 0= Uitgeschakeld 1= Druktransducer (met tijdelijk en permanent alarm) 2= Druktransducer (zonder alarmen) (*) (* ) Alleen te gebruiken als de installatie met lage druk werkt (systeem met geopend vat)	0...2	1		I
2000	2029	Programmeerbare ingang 8 0= Uitgeschakeld 1= Drukregelaar verwarming	0...1	1		I
2000	2030	Programmeerbare uitgang 1 0= Uitgeschakeld 1= Activeert uitgang relais VIC (brandstofkraan)	0...1	1		I
2000	2031	Programmeerbare uitgang 3 0= Uitgeschakeld 1= Activeert externe bediening alarm	0...1	1		I
2000	2032	Programmeerbare uitgang 2 0= Uitgeschakeld 1= 3-wegklep met SWW-boiler voor de scheider 2= 3-wegklep met versie ogenblikkelijk SWW 3= Pomp SWW-boiler (zie het etiket in de schakelkast van de verwarmingsketel)	0...3	0		I
2000	2033	Programmeerbare uitgang 4 1= Circulatiepomp verwarmingsgroep 2= Circulatiepomp installatie	0...2	1		I
2000	2059	Min. waarde modulering circulatiepomp bij vraag om verwarming	0...Par. 2060	40	%	I
2000	2060	Max. waarde modulering circulatiepomp bij vraag om verwarming	Par. 2059...100	100	%	I
2000	2078	Instelling telling diensturen (onderhoud) 0= Diensturen van de brander 1= Diensturen van de verwarmingsketel	0...1	0		U
2000	2079	Vertraging sluitingstijd VIC-klep (brandstofkraan) Als de brander uitgeschakeld wordt, blijft de VIC-klep geopend gedurende de periode die bepaald wordt door deze parameter	0...180	60	Sec.	I
2000	2080	Legionellafunctie 0 = gedeactiveerd 1 = dagelijks 2 = wekelijks	0...2	0		I
2000	2088	Functie niet geïmplementeerd				I
2000	2090	Functie ontluchting 0 = gedeactiveerd 1 = geactiveerd	0...1	1		I
2000	2091	Aantal ontluuchtingscycli Elke cyclus voorziet twee ON/OFF-sequenties, elk 10 seconden ON en 10 seconden OFF. De fabrieksinstelling voorziet 2 ontluuchtingscycli telkens als de ontluuchtingsfunctie geactiveerd wordt. 1e cyclus: de 3-wegkeerklep van de verwarmingsketel wordt ingesteld op de verwarmingspositie en de circulatiepomp van de verwarmingsketel wordt gedurende 10 seconden geactiveerd, gedurende 10 uitgeschakeld, gedurende 10 seconden opnieuw geactiveerd en vervolgens gedurende 10 seconden opnieuw uitgeschakeld. Deze cyclus duurt 40 seconden. 2e cyclus: start na afloop van de 1e cyclus. De 3-wegkeerklep wordt ingesteld op de SWW-positie en de circulatiepomp herhaalt dezelfde ON/OFF-sequentie als voorheen, gedurende 40 seconden.	0...255	2		I

Menu	Par. Nr.	Beschrijving	Bereik	Fabrieksinstelling INSIEME EVO COND LN	UM	Toegang
2000	2092	Aantal herhalingen ontluuchtingscycli Deze parameter bepaalt het aantal herhalingen voor elke ontluuchtingscyclus die ingesteld is in Par. 2091. De sequentie van de ontluuchtingscycli wordt zo vaak uitgevoerd als het aantal keer dat overeenstemt met de waarde die in deze parameter werd ingesteld. Afhankelijk van de fabrieksinstellingen van de parameters 2091= 2 en 2092= 10, bedraagt de totale duur van de ontluuchtingsfunctie 800 seconden (2 cycli van 40 sec. gedurende 10 keer).	0...255	10		I
2000	2093	Configuratie gebruikt omgevingsthermostaat (TA) in geval van OpenTherm-verbinding (OT) 0 = Gebruikt alleen de OT-communicatie. Het verzoek om warmte en het setpoint worden uitsluitende via OpenTherm meegedeeld. 1 = Gebruikt TA om het verzoek om warmte te activeren en OT om het setpoint van het verzoek aan de verwarmingsketel mee te delen (*). (* Door de parameter = 1 in te stellen in een verwarmingsinstallatie die bestuurd wordt met zonekleppen, met een omgevingscontrole OT voor elke klep. bestuurt de omgevingscontrole OT het openen en het sluiten van de respectieve klep (zone) en de eindschakelaar van de zone, die aangesloten is op de TA-klep van de verwarmingsketel, bedient het verzoek om warmte (ON/OFF). Als beide verzoeken (OT en TA) actief zijn, wordt het OT-verzoek voldaan.	0...1	0		I
<b>Instellingen verwarming Directe zone/Zone 1</b>						
2000	2103	Setpoint Directe zone/Zone 1 in verwarmingsmodus Par. 2001= 0 en 3 De regeling van de thermische eenheid bepaalt het setpoint van de ketel bij verwarming met behulp van de hoogste waarde onder de aangevraagde waarden van alle actieve zones (Par. 1101, 1201, 1301) Als Zone 1 is geconfigureerd als gemengd, wordt de in de parameter ingestelde waarde gebruikt als setpoint 1112	Als Zone 1 niet is ingeschakeld: (Par. 2121) Als Zone 1 is ingeschakeld: BT: (Par. 2121, 45) AT: (Par. 2121)	70 (AT) 45 (BT)	°C	U
2000	2119	Setpoint verwarming Directe zone/Zone 1 bij minimale buitentemperatuur	Als Zone 1 niet is ingeschakeld: (Par. 2121) Als Zone 1 is ingeschakeld: BT: (Par. 2121, 45) AT: (Par. 2121)	82 (AT) 45 (BT)	°C	I
2000	2120	Minimale buitentemperatuur Directe zone/Zone 1 Bepaalt de minimale buitentemperatuur waarbij het setpoint maximale verwarming wordt geassocieerd van Par. 2119	-20...5	-20	°C	I
2000	2121	Setpoint verwarming Directe zone/Zone 1 bij maximale buitentemperatuur (Par. 2122) Stel het setpoint minimale verwarming in wanneer de buitentemperatuur gelijk is aan de waarde ingesteld in parameter 2122 (basis buitentemperatuur)	Als Zone 1 niet is ingeschakeld: (Par. 2119) Als Zone 1 is ingeschakeld: BT: (20, Par. 2119) AT: (Par. 2119)	30 (AT) 20 (BT)	°C	I
2000	2122	Maximale buitentemperatuur Directe zone/Zone 1 Stelt de buitentemperatuur in waarop het setpoint van de ketel moet worden verlaagd op basis van de waarde die is gedefinieerd in de parameter 2121	5...30	20	°C	I
2000	2125	Omschakeling zomer/winter Directe zone/Zone 1 Blokkeert het verwarmingsverzoek wanneer de buitentemperatuur hoger is dan dit setpoint	0...35	20	°C	I
2000	2130	Parallele verplaatsing van de klimaatcurve Directe zone/Zone 1	-10...10	0	°C	U
2000	2131	Compensatie van buitentemperatuur mild klimaat Directe zone/Zone 1	0...20	0	°C	I
2000	2132	Nominale waarde omgevingstemperatuur Directe zone/Zone 1 Door een OpenTherm (OT) ruimtethermostaat aan te sluiten op de thermische eenheid of op het accessoire voor de regeling van de zone, wordt deze parameter niet gebruikt	5...35	20	°C	I

Menu	Par. Nr.	Beschrijving	Bereik	Fabrieksinstelling INSIEME EVO COND LN	UM	Toegang
2000	2133	Nachtelijke verlaging setpoint Rechtstreekse Zone/Zona 1 in verwarmingsmodus Par. 2001= 2 of 3 Bepaalt met hoeveel graden het setpoint van de verwarming verlaagd moet worden bij het openen van het contact van de omgevingsthermostaat (TA) De verlaging van de aanvoertemperatuur is van invloed op alle actieve verwarmingszones en om te worden gebruikt, moet elke zoneregelaar de RT-klem overbrugd hebben.	0...10	4	°C	I
2000	2134	Compensatiefactor buitentemperatuur Directe zone/Zone 1	0...100	50	%	I
2000	2135	Sluitingstijd mengklep Zone 1	0...240	140	Sec.	I
2000	2136	PID P mengklep Zone 1	0...99	5		I
2000	2137	PID I mengklep Zone 1	0...99	10		I
2000	2138	Tijdsduur werking klep Zone 1	0...255	2	Sec. x 10	I
2000	2139	Verhoging setpoint Zone 1 Verhoogt de waarde van het setpoint van de verwarmingszone. Bijvoorbeeld, als het setpoint van de zone 40°C bedraagt, wordt het verzoek tot warmte dat naar de verwarmingsketel verzonden wordt verhoogd met 5°C (fabrieksinstelling). Bijgevolg bedraagt de waarde voor de verwarmingsketel 45°C. Alleen geldig voor gemengde zone.	0...20	5	°C	I
2000	2140	Postcirculatietijd circulatiepomp Zone 1	0...240	30	Sec.	I
2000	2141	Beveiliging tegen overtemperatuur aanvoer Zone 1	0...100	55	°C	I
2000	2142	Controletijd overtemperatuur Zone 1	0...240	0	Min.	I
2000	2143	Wachttijd overtemperatuur Zone 1	0...240	2	Min.	I
2000	2144	Hersteltijd systeem Zone 1	0...240	2	Min.	I
2000	2500	Functie niet geïmplementeerd				I
2000	2501	Functie niet geïmplementeerd				I
3000	3100	Gebiedt gebruik van de regeling van Zone 1 0 = Nee 1 = Ja  Als de accessoire voor de regeling van Zone 1 wordt gebruikt, zijn de RT- en OT-ingangen niet ingeschakeld. De RT-ingang wordt alleen gebruikt om nachtverlaging op alle actieve zones te activeren (Par. 2001 = 2 en 3)	0...1	0		I
3000	3101	Modus Zone 1 0 = direct 1 = gemengd	0...1	0		I
<b>Instelling verwarming Zone 2</b>						
2000	2203	Setpoint verwarming Zone 2 in verwarmingsmodus 0 en 3 De regeling van de thermische eenheid bepaalt het setpoint van de ketel bij verwarming met behulp van de hoogste waarde onder de aangevraagde waarden van alle actieve zones (Par. 1101, 1201, 1301) Als Zone 2 als gemengd geconfigureerd is, wordt als setpoint de waarde gebruikt die ingesteld is in parameter 1212.	BT: (Par. 2221, 45) AT: (Par. 2221)	70 (AT) 45 (BT)	°C	U
2000	2219	Maximum setpoint verwarming Zone 2 bij minimale buitentemperatuur	BT: (Par. 2221, 45) AT: (Par. 2221)	82 (AT) 45 (BT)	°C	I
2000	2220	Minimale buitentemperatuur Zone 2 Bepaalt de minimale buitentemperatuur waarbij het setpoint maximale verwarming wordt geassocieerd van Par. 2219.	-20...5	-20	°C	I
2000	2221	Minimum setpoint verwarming Zone 2 op de basis buitentemperatuur (Par. 2222) Stel het setpoint minimale verwarming in wanneer de buitentemperatuur gelijk is aan de waarde ingesteld in parameter 2222 (basis buitentemperatuur).	BT: (20, Par. 2219) AT: (Par. 2219)	30 (AT) 20 (BT)	°C	I
2000	2222	Basis buitentemperatuur Zone 2 Stelt de buitentemperatuur in waarop het setpoint van de ketel moet worden verlaagd op basis van de waarde die is gedefinieerd in de parameter 2221.	5...30	20	°C	I
2000	2225	Omschakeling zomer/winter Zone 2 Blokkeert de verwarmingsaanvraag als de buitentemperatuur hoger is dan de setpoint temperatuur.	0...35	20	°C	I
2000	2230	Parallele verplaatsing van de klimaatcurve Directe zone/Zone 1	-10...10	0	°C	U
2000	2231	Compensatie temperatuur mild klimaat Zone 2	0...20	0	°C	I

Menu	Par. Nr.	Beschrijving	Bereik	Fabrieksinstelling INSIEME EVO COND LN	UM	Toegang
2000	2232	Nominale waarde omgevingstemperatuur Zone 2 Door een OpenTherm (OT) ruimtethermostaat aan te sluiten op het accessoire voor de regeling van de zone, wordt deze parameter niet gebruikt.	5...35	20	°C	I
2000	2233	Nachtelijke verlaging setpoint Zona 2 in verwarmingsmodus (Par. 2001= 2 of 3) Bepaalt met hoeveel graden het setpoint van de verwarming verlaagd moet worden bij het openen van het contact van de omgevingsthermostaat (TA) De verlaging van de aanvoertemperatuur is van invloed op alle actieve verwarmingszones en om te worden gebruikt, moet elke zoneregelaar de RT-klem overbrugd hebben.	0...10	4	°C	I
2000	2234	Compensatiefactor van de buitentemperatuur Zone 2	0...100	50	%	I
2000	2235	Sluitingstijd mengklep Zone 2	0...240	140	Sec.	I
2000	2236	PID P mengklep Zone 2	0...99	5		I
2000	2237	PID I mengklep Zone 2	0...99	10		I
2000	2238	Tijdsduur werking klep Zone 2	0...255	2	Sec. x 10	I
2000	2239	Verhoging setpoint Zone 2 Verhoogt de waarde van het setpoint van de verwarmingszone. Bijvoorbeeld, als het setpoint van de zone 40°C bedraagt, wordt het verzoek tot warmte dat naar de verwarmingsketel verzonden wordt verhoogd met 5°C (fabrieksinstelling). Bijgevolg bedraagt de waarde voor de verwarmingsketel 45°C. Alleen geldig voor gemengde zone.	0...20	5	°C	I
2000	2240	Postcirculatietijd circulatiepomp Zone 2	0...240	30	Sec.	I
2000	2241	Beveiliging tegen overtemperatuur aanvoer Zone 2	0...100	55	°C	I
2000	2242	Controletijd overtemperatuur Zone 2	0...240	0	Min.	I
2000	2243	Wachttijd overtemperatuur Zone 2	0...240	2	Min.	I
2000	2244	Hersteltijd systeem Zone 2	0...240	2	Min.	I
3000	3200	Gebruik accessoire voor de regeling van Zone 2 0 = Nee 1 = Ja Als de accessoire voor de regeling van Zone 2 wordt gebruikt, zijn de RT- en OT-ingangen niet ingeschakeld. De RT-ingang wordt alleen gebruikt om nachtverlaging op alle actieve zones te activeren (Par. 2001= 2 en 3)	0...1	0		I
3000	3201	Modus Zone 2 0 = direct 1 = gemengd	0...1	0		I
<b>Instelling verwarming Zone 3</b>						
2000	2303	Setpoint verwarming Zona 3 in verwarmingsmodus 0 en 3 De regeling van de thermische eenheid bepaalt het setpoint van de ketel bij verwarming door de hoogste waarde onder de verzoeken van alle actieve zones te gebruiken (Par. 1101, 1201, 1301) Als Zone 3 als gemengd geconfigureerd is, wordt als setpoint de waarde gebruikt die ingesteld is in parameter 1312.	BT: (Par. 2321, 45) AT: (Par. 2321)	70 (AT) 45 (BT)	°C	U
2000	2319	Maximum setpoint verwarming Zone 3 bij minimale buitentemperatuur	BT: (Par. 2321, 45) AT: (Par. 2321)	82 (AT) 45 (BT)	°C	I
2000	2320	Minimale buitentemperatuur Zone 3 Bepaalt de minimale buitentemperatuur waarbij het setpoint maximale verwarming wordt geassocieerd van Par. 2319.	-20...5	-20	°C	I
2000	2321	Minimum setpoint verwarming Zone 3 op de basis buitentemperatuur (Par. 2322) Stel het setpoint minimale verwarming in wanneer de buitentemperatuur gelijk is aan de waarde ingesteld in parameter 2322 (basis buitentemperatuur).	BT: (20, Par. 2319) AT: (Par. 2319)	30 (AT) 20 (BT)	°C	I
2000	2322	Basis buitentemperatuur Zone 3 Stelt de buitentemperatuur in waarop het setpoint van de ketel moet worden verlaagd op basis van de waarde die is gedefinieerd in de parameter 2321.	5...30	20	°C	I
2000	2325	Omschakeling zomer/winter Zone 3 Blokkeert de verwarmingsaanvraag als de buitentemperatuur hoger is dan de setpoint temperatuur.	0...35	20	°C	I
2000	2330	Parallele verplaatsing van de klimaatcurve Directe zone/Zone 1	-10...10	0	°C	U
2000	2331	Compensatie temperatuur mild klimaat Zone 3	0...20	0	°C	I

Menu	Par. Nr.	Beschrijving	Bereik	Fabrieksinstelling INSIEME EVO COND LN	UM	Toegang
2000	2332	Nominale waarde omgevingstemperatuur Zone 3 Door een OpenTherm (OT) ruimtethermostaat aan te sluiten op het accessoire voor de regeling van de zone, wordt deze parameter niet gebruikt.	5...35	20	°C	I
2000	2333	Nachtelijke verlaging setpoint Zona 3 in verwarmingsmodus (Par. 2001 =2 of 3) Bepaalt met hoeveel graden het setpoint van de verwarming verlaagd moet worden bij het openen van het contact van de omgevingsthermostaat (TA) Het verlagen van de toevoertemperatuur heeft betrekking op alle actieve verwarmingszones. Om gebruikt te kunnen worden dient elke zoneregelaar over de gebrugde klem TA te beschikken	0...10	4	°C	I
2000	2334	Compensatiefactor van de buitentemperatuur Zone 3	0...100	50	%	I
2000	2335	Sluitingstijd mengklep Zone 3	0...240	140	Sec.	I
2000	2336	PID P mengklep Zone 3	0...99	5		I
2000	2337	PID I mengklep Zone 3	0...99	10		I
2000	2338	Tijdsduur werking klep Zone 3	0...255	2	Sec. x 10	I
2000	2339	Verhoging setpoint Zone 3 Verhoogt de waarde van het setpoint van de verwarmingszone. Bijvoorbeeld, als het setpoint van de zone 40°C bedraagt, wordt het verzoek tot warmte dat naar de verwarmingsketel verzonden wordt verhoogd met 5°C (fabrieksinstelling). Bijgevolg bedraagt de waarde voor de verwarmingsketel 45°C. Alleen geldig voor gemengde zone.	0...20	5	°C	I
2000	2340	Postcirculatietijd circulatiepomp Zone 3	0...240	30	Sec.	I
2000	2341	Beveiliging tegen overtemperatuur aanvoer Zone 3	0...100	55	°C	I
2000	2342	Controletijd overtemperatuur Zone 3	0...240	0	Min.	I
2000	2343	Wachttijd overtemperatuur Zone 3	0...240	2	Min.	I
2000	2344	Hersteltijd systeem Zone 3	0...240	2	Min.	I
3000	3300	Gebruik accessoire voor de regeling van Zone 3 0 = Nee 1 = Ja Als de accessoire voor de regeling van Zone 3 wordt gebruikt, zijn de RT- en OT-ingangen niet ingeschakeld. De RT-ingang wordt alleen gebruikt om nachtverlaging op alle actieve zones te activeren (Par. 2001 = 2 en 3).	0...1	0		I
3000	3301	Modus Zone 3 0 = direct 1 = gemengd	0...1	0		I
<b>Instellingen SWW en systeemconfiguratie</b>						
2000	2035	Werkingsmodus sanitair 0 = SWW uitgeschakeld 1 = SWW met boiler 10 = Productie ogenblikkelijk SWW	0...10	0		I
2000	2036	Hysteresis om het verzoek van SWW aan de boiler te starten Als de temperatuur van de boiler onder het SWW-setpoint daalt, verminderd met de hysteresiswaarde die in deze parameter is gedefinieerd, geeft de regelaar toestemming om aan het verzoek te voldoen.	0...5	3	°C	I
2000	2037	Hysteresis om het verzoek van SWW aan de boiler te stoppen Als de temperatuur van de boiler boven het SWW-setpoint daalt, verhoogd met de hysteresiswaarde die in deze parameter is gedefinieerd, geeft de regelaar toestemming om aan het verzoek te stoppen.	0...5	3	°C	I
2000	2038	Verhoging van de aanvoertemperatuur van de thermische eenheid in SWW-modus met boiler Verhoogt de aanvoertemperatuur naar de boiler met de waarde die in deze parameter is ingesteld.	0...20	15	°C	I
2000	2041	Primair setpoint voor boiler met thermostaat	50...82	75	°C	I
2000	2042	Prioriteit verzoek om warmte 0 = Sanitair heeft voorrang op de verwarming tijdens de periode die bepaald is in Par. 2043. 1 = Prioriteit verwarming 2 = Prioriteit sanitair 3 = Parallel	0...3	2		I

Menu	Par. Nr.	Beschrijving	Bereik	Fabrieksinstelling INSIEME EVO COND LN	UM	Toegang
2000	2043	Tijd waarop afwisselend prioriteit wordt gegeven aan het sanitaire en verwarmingscircuit wanneer Par. 2042 is ingesteld op modus "0" (alleen voor boiler).	0...120	60	Min.	I
2000	2044	Postcirculatietijd circulatiepomp in sanitair.	10...900	120	Sec.	I
2000	2045	Inschakeling ingang programmeermodule klok SWW voor de boiler 0 = SWW altijd ingeschakeld 1 = SWW ingeschakeld via programmeermodule klok Niet van toepassing met boilerthermostaat	0...1	0		I
2000	2047	Setpoint SWW met boiler Deze parameter is alleen zichtbaar met Par. 2035 = 1	40...65	57	°C	U
2000	2052	Setpoint minimale temperatuur SKW wisselaar SWW (activeert pomp en omschakelklep op sanitair) Parameter alleen geldig voor verwarmingsgroepen met platenwarmtewisselaar (idhw)	10...35	25	°C	I
2000	2053	Setpoint maximale temperatuur SKW wisselaar SWW (deactiveert pomp en omschakelklep op sanitair) Parameter alleen geldig voor verwarmingsgroepen met platenwarmtewisselaar (idhw)	10...43	25	°C	I
2000	2061	Uitschakelingslimiet verwarmingsketel tijdens onmiddellijke productie van SWW. Temperatuur met betrekking tot de toevoersonde Parameter alleen geldig voor verwarmingsgroepen met platenwarmtewisselaar (idhw)	40...82	80	°C	I
2000	2062	Hoogste hysteresis temperatuur boven de uitschakelingslimiet van de verwarmingsketel tijdens onmiddellijke productie van SWW (Par. 2061) Parameter alleen geldig voor verwarmingsgroepen met platenwarmtewisselaar (idhw)	0...3	1	°C	I
2000	2063	$\Delta T$ aanvoer ketel / terugloop ketel Parameter alleen geldig voor verwarmingsgroepen met platenwarmtewisselaar (idhw)	5...40	15	°C	I
2000	2064	Min. modulatiewaarde van de circulatiepomp in modus onmiddellijke productie SWW Parameter alleen geldig voor verwarmingsgroepen met platenwarmtewisselaar (idhw)	0...Par. 2065	40	%	I
2000	2065	Max. modulatiewaarde van de circulatiepomp in modus onmiddellijke productie SWW Parameter alleen geldig voor verwarmingsgroepen met platenwarmtewisselaar (idhw)	Par. 2064...100	100	%	I
2000	2074	Vorstbeveiliging ketel 0 = Nee 1 = Ja	0...1	1		I
2000	2075	Vorstbeveiliging verwarmingscircuit 0 = Uitgeschakeld 1 = Altijd actief (er dient een externe sensor geïnstalleerd te worden) 2 = Actief met verwarmingsfunctie ON. Als de verwarmingsfunctie uitgeschakeld wordt (zomerperiode), wordt de antivriesbescherming niet geactiveerd	0...2	0		I
2000	2076	Vorstbeveiliging SWW 0 = Nee 1 = JA	0...1	0		I
2000	2077	Tijd vorstbeveiliging SWW	0...24	12	Uren	I
2000	2099	Wachttijd ontsteking brander Vertraagt de ontsteking van de brander na het openen van de elektromagnetische klep op de brandstofleiding	0...60	0	Sec.	I
<b>Foutenlogboek</b>						
9000	9001	Foutenregister - 1	0...9999			U
9000	9002	Foutenregister - 2	0...9999			U
9000	9003	Foutenregister - 3	0...9999			U
9000	9004	Foutenregister - 4	0...9999			U
9000	9005	Foutenregister - 5	0...9999			U
9000	9006	Foutenregister - 6	0...9999			U
9000	9007	Foutenregister - 7	0...9999			U
9000	9008	Foutenregister - 8	0...9999			U
9000	9009	Foutenregister - 9	0...9999			U
9000	9010	Foutenregister - 10	0...9999			U

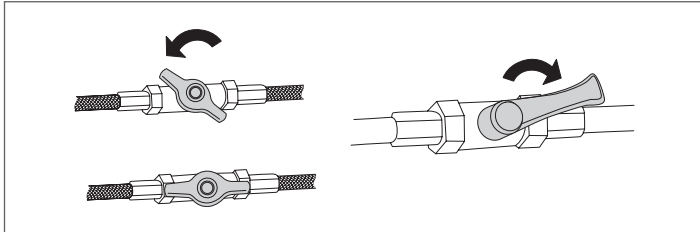
### 3 INBEDRIJFSTELLING EN ONDERHOUD

#### 3.1 Voorbereidingen voor de eerste inbedrijfstelling

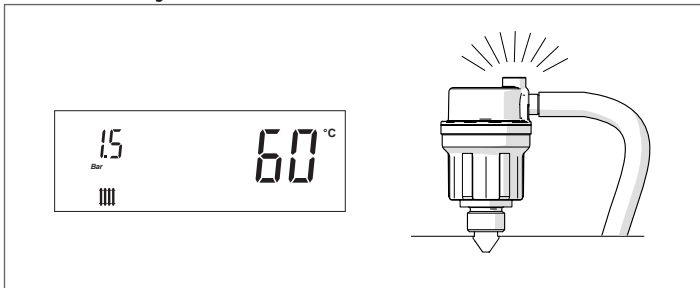
De eerste inwerkingstelling van de thermische eenheid moet worden uitgevoerd door Technische Klantenservice.

Controleer eerst het volgende alvorens in bedrijf te stellen:

- de afsluitkranen van de brandstof en van het water van de verwarmingsinstallatie open staan



- de druk van het hydraulische circuit moet koud **1,5 bar** (waarde aangegeven op het startscherm op het display van het bedieningspaneel) zijn en het circuit moet ont-lucht zijn

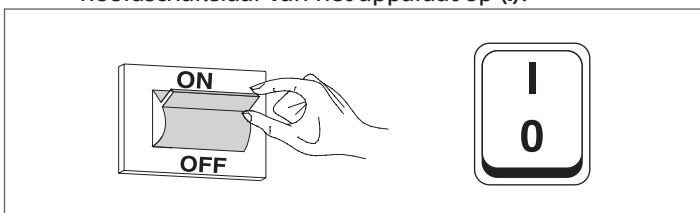


- het expansievat de juiste voorbelasting heeft
- de elektrische aansluitingen naar behoren zijn uitge-voerd
- de rookafvoerleidingen en ventilatie-openingen moeten zijn uitgevoerd in overeenstemming met de geldende normen.

#### 3.2 Eerste inbedrijfstelling

Nadat de voorbereidingen voor de eerste inbedrijfstelling zijn getroffen start u de verwarmingsketel als volgt:

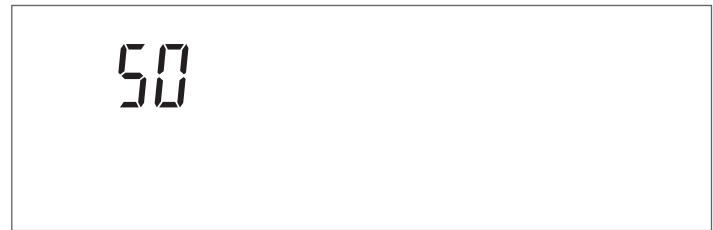
- zet de hoofdschakelaar van de installatie op (ON) en de hoofdschakelaar van het apparaat op (I).



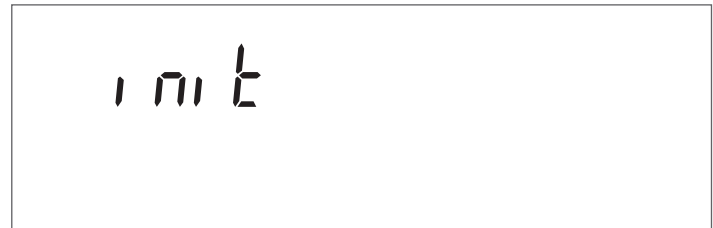
Bij het inschakelen geeft het display van de bedieningsinterface van het apparaat de volgende schermen achter elkaar weer.



Firmware-versie van de interface van de thermische eenheid. In het voorbeeld geeft het bericht een firmwareversie aan = 0.



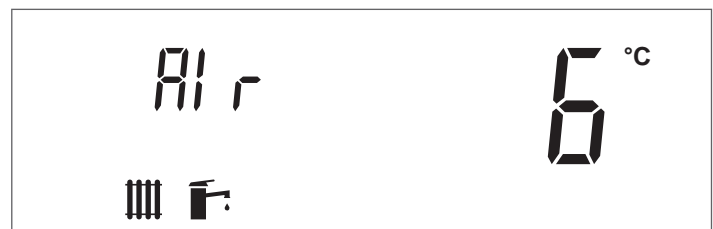
Communicatietest van de interface met de regelaar. Gedurende een korte tijd verschijnt het bericht "init" om het begin van de communicatie tussen de interface en de regelaar in de thermische eenheid aan te geven (\*)



Firmware-versie van de regelaar van de thermische eenheid. In het voorbeeld geeft het bericht een firmwareversie aan = 1.





Bij de eerste ontsteking en elke keer dat de stroomvoorziening wordt hersteld, wordt de ontluchtingsfunctie geactiveerd en wordt het bericht "Air" weergegeven. De ontluchtingscyclus duurt 14 minuten.




(\*) Als de communicatietest mislukt, verschijnt het bericht "no COMM"




Nadat de initialisatiefase is voltooid, wordt het display in de modus "basisweergave" geplaatst.

In deze modus wordt de belangrijkste informatie over de werking van het apparaat weergegeven. De betekenis van de verschillende pictogrammen die op het display worden weergegeven, wordt uitgelegd in de paragraaf "Bedieningspaneel". Het pictogram  en de aanvoertemperatuur van de verwarming worden weergegeven, ongeacht of de ketel stand-by is of wanneer een temperatuurverzoek actief is (pictogram  knippert).

Zet de hoofdschakelaar op "0" om het apparaat uit te schakelen.

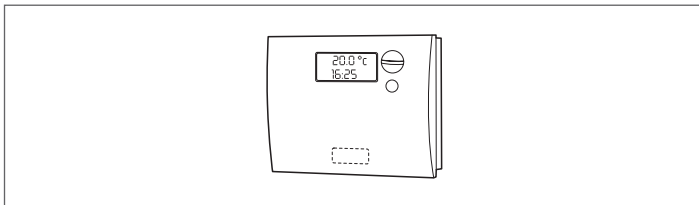
 Ontkoppel de voeding van het apparaat nooit voordat de hoofdschakelaar in de stand "0" is gezet.

 Schakel het apparaat nooit uit met de hoofdschakelaar indien er een verzoek actief is. Controleer dat het apparaat in stand-by staat alvorens de hoofdschakelaar om te zetten.


**Voorbeeld weergave van de generator in stand-by in alleen verwarmen modus (externe sonde niet aangesloten)**



- stel op de omgevingsthermostaat de gewenste temperatuur in (~ 20°C) of controleer of de klokthermostaat of externe warmteregelaar (indien voorzien) geactiveerd is en afgesteld (~ 20°C);





 De functie "Vorstbeveiliging verwarmingscircuit" (Par. 2075 = 1), activeert onder bepaalde omstandigheden de circulatiepomp en de brander van het apparaat (zie paragraaf "Speciale functies") waardoor de temperatuur van het verwarmingssysteem wordt verhoogd, zelfs als er geen verzoek om warmte is.

 Als de functie "Vorstbeveiliging verwarmingscircuit" wordt gedeactiveerd (Par. 2075 = 0) wordt het verwarmingscircuit tijdens perioden van inactiviteit niet tegen vorst beschermd.


### 3.2.1 Aanpassing van het verwarmingsinstelpunt

- Druk op de toets "+" of "-" om de huidige waarde van het setpoint van de verwarmingstemperatuur weer te geven.



- Verhoog of verlaag het setpoint volgens het type systeem met de toets "+" of "-".
- Wacht 3 seconden of druk op de toets "ENTER / RESET" om de wijziging op te slaan en terug te keren naar het startscherm.
- Controleer of de verwarmingseenheid de ontstekingsfase start en of het knipperende pictogram  (verzoek om verwarming van de ruimte) en het pictogram  op het display verschijnen.
- De thermische eenheid voert de ontstekingsfase pas uit nadat de voorverwarmingsfase van de stookolie is voltooid en blijft in bedrijf totdat de ingestelde temperatuur is bereikt.


### 3.2.2 De verwarmingsfunctie activeren/deactiveren

- Houd de toetsen "+" en "-" tegelijkertijd een paar seconden ingedrukt;
- Het pictogram  en de huidige verwarmingsmodus (ON of OFF) knipperen op het display;



- Druk op de toetsen "+" en "-" om de gewenste modus te selecteren;
- Druk op de toets "ENTER/RESET" of wacht 3 seconden om de gemaakte wijziging op te slaan en terug te keren naar het startscherm.

### 3.2.3 De sanitaire functie activeren/deactiveren

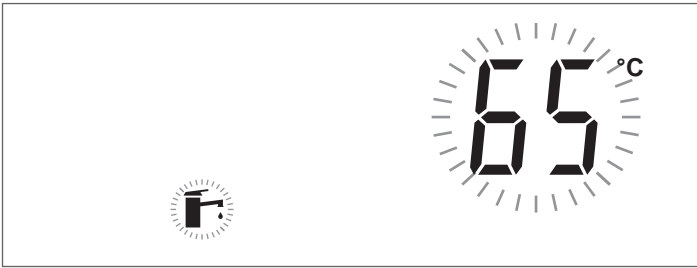
- Houd de toetsen "▲" en "▼" tegelijkertijd een paar seconden ingedrukt;
- Het pictogram  en de huidige sanitaire modus (ON of OFF) knipperen op het display;



- Druk op de toetsen "▲" en "▼" om de gewenste modus te selecteren;
- Druk op de toets "ENTER/RESET" om de wijziging op te slaan en terug te keren naar het startscherm.

### 3.2.4 Aanpassing van het sanitairwater-setpoint

- Druk op de toets "▲" o "▼" om de huidige waarde van het sanitaire setpoint weer te geven.



- Verhoog of verlaag het setpoint met de toets "▲" of "▼".
- Druk op de toets "ENTER/RESET" om de wijziging op te slaan en terug te keren naar het startscherm.

### 3.2.5 Instelling verwarmingsparameters

De thermoregulatie op de thermische eenheid maakt gebruik van voorconfiguraties waarmee de handelingen van de eerste ontsteking kunnen worden vereenvoudigd. Er zijn vijf verwarmingsmodi van de ketel (Par. 2001). De basisconfiguratie van parameter 2001 is 0. De parameters die op de regelaar moeten worden ingesteld, zijn afhankelijk van de geselecteerde modus.

**Modus 0:** werking met ruimtethermostaat (RT)/warmteverzoek

In deze modus:

- Externe sonde niet vereist.
- De communicatie OpenTherm (OT) is niet ingeschakeld en elke aangesloten OT-ruimtethermostaat wordt gevoed maar meldt "communicatiefout".
- De ingang 0-10V wordt niet gebruikt.
- De communicatie met Modbus is ingeschakeld. Als een apparaat op de Modbus wordt aangesloten, werkt de zonneregelaar met prioriteit over de ruimtethermostaat (RT/OT).

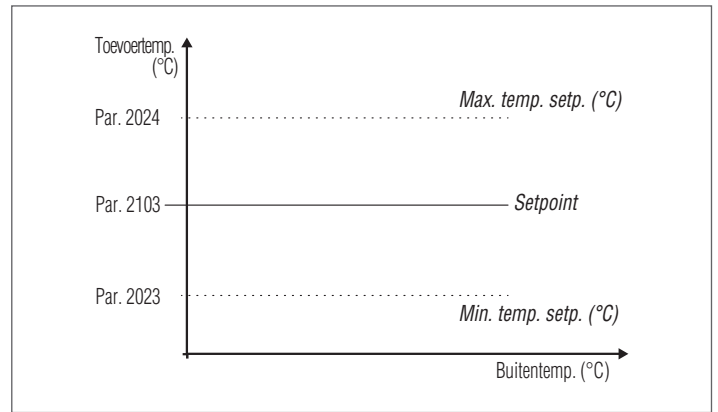
De thermoregulatie van de thermische eenheid beheert de aanvoertemperatuur van de verwarming met een vast setpoint gedefinieerd door Par. 2103.

De waarde van het setpoint kan direct worden ingesteld zonder toegang te krijgen tot de lijst parameters zoals aangegeven in de paragraaf "Navigatie menu" op pag. 40.

Het setpoint kan worden ingesteld binnen een bereik dat is gedefinieerd door Par. 2023 (minimum) en 2024 (maximum) zoals aangegeven in de afbeelding.

De parameters die deze modus regelen zijn:

Par. Nr.	Beschrijving
2103	Setpoint Hoofdzone/Zone 1 in verwarmingsmodus Par. 2001 = 0 en 3. De regeling van de thermische eenheid bepaalt het setpoint van de ketel bij verwarming door de hoogste waarde onder de verzoeken van alle actieve zones te gebruiken (Par. 1101, 1201, 1301). Als Zone 1 is geconfigureerd als gemengd, wordt de in de parameter 1112 ingestelde waarde gebruikt als setpoint.
2023	Minimum setpoint verwarming.
2024	Maximum setpoint verwarming.



**Modus 1:** werking met ruimtethermostaat (RT/OT) warmteverzoek en externe sonde (accessoire)

Weergave van het display in klimaatmodus



In deze modus:

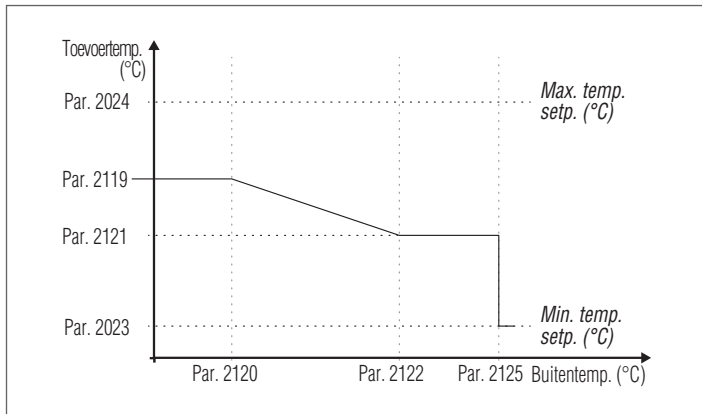
- De externe sonde (accessoire) is nodig om de thermische eenheid in te kunnen schakelen. Het pictogram **OUTSIDE** wordt op het display weergegeven. In dit geval kan het setpoint van de verwarming niet meer handmatig worden gewijzigd, maar wordt het berekend door de regelaar.
- De communicatie Open Therm (OT) is ingeschakeld.
- De ingang 0-10V wordt niet gebruikt.
- De communicatie met Modbus is ingeschakeld. Als een apparaat op de Modbus wordt aangesloten, werkt de zonneregelaar met prioriteit over de ruimtethermostaat (RT/OT).

De aanvoertemperatuur van de verwarming wordt bepaald door een variabel setpoint afhankelijk van de buitentemperatuur en de omgevingstemperatuur op basis van een klimaatcurve gedefinieerd door de volgende parameters:

Par. Nr.	Beschrijving
2131	Compensatie van buitentemperatuur mild klimaat Hoofdzone/Zone 1.
2132	Nominale waarde omgevingstemperatuur Hoofdzone/Zone 1 Door een OpenTherm (OT) ruimtethermostaat aan te sluiten op de thermische eenheid of op het accessoire voor de regeling van de zone, wordt deze parameter niet gebruikt
2119	Setpoint verwarming Hoofdzone/Zone 1 bij minimale buitentemperatuur.
2120	Minimale buitentemperatuur Hoofdzone/Zone 1. Bepaalt de minimale buitentemperatuur waarbij het setpoint maximale verwarming wordt geassocieerd van Par. 2119.
2121	Setpoint verwarming Hoofdzone/Zone 1 bij maximale buitentemperatuur (Par. 2122). Stel het setpoint minimale verwarming in wanneer de buitentemperatuur gelijk is aan de waarde ingesteld in parameter 2122 (basis buitentemperatuur).
2122	Maximale buitentemperatuur Hoofdzone/Zone 1. Stelt de buitentemperatuur in waarop het setpoint van de ketel moet worden verlaagd op basis van de waarde die is gedefinieerd in de parameter 2121.
2023	Minimum setpoint verwarming.
2024	Maximum setpoint verwarming.
2125	Omschakeling zomer/winter Hoofdzone/Zone 1. Blokkeert de verwarmingsaanvraag als de buitentemperatuur hoger is dan de setpoint temperatuur.
2130	Parallele omzetting van de klimatologische curve Hoofdzone/Zone 1.
2134	Compensatiefactor van de buitentemperatuur.

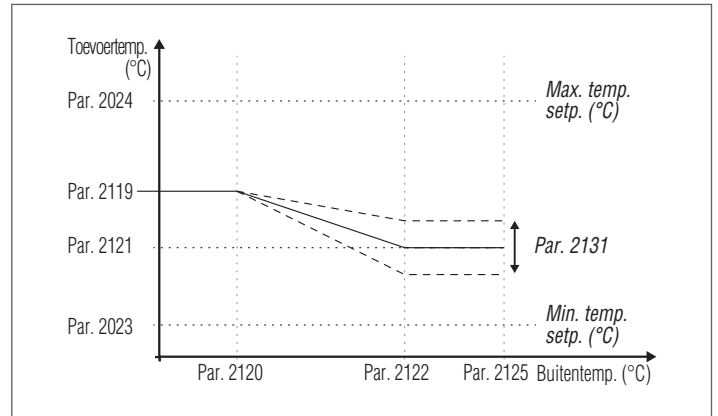
**Parameter 2125 (niveau installateur)**

Tijdens het middenseizoen kan het gebeuren dat de externe dagtemperatuur in bepaalde dagen de limiet overschrijdt die is geconfigureerd in parameter 2125 (omschakeling zomer/winter), in dit geval wordt het warmteverzoek bij verwarming onderbroken, zelfs als de omgevingstemperatuur het ingestelde setpoint nog niet heeft bereikt. Het is mogelijk om de waarde te verhogen in Par. 2125 om te vermijden dat het verzoek wordt geblokkeerd.



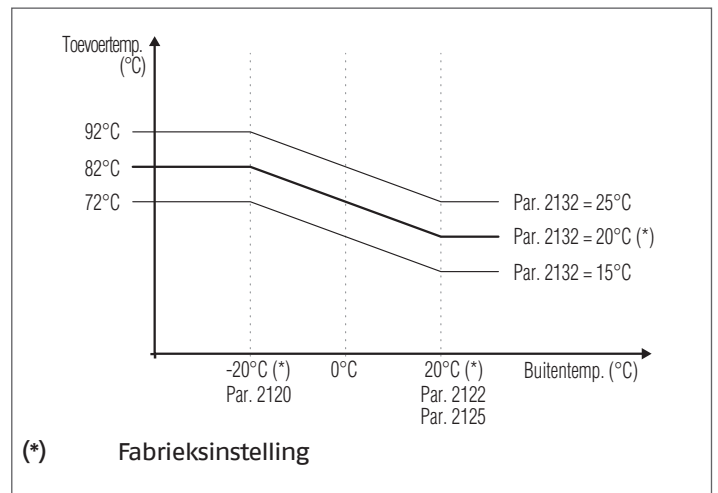
**Parameter 2131 (niveau installateur)**

Tijdens het middenseizoen wanneer de buitentemperatuur de maximale limiet bereikt die is ingesteld in Par. 2122, kan de aanvoertemperatuur die is berekend in de klimaatcurve verschillen van de temperatuur die geschikt is om aan het verzoek te voldoen. Deze parameter voert een niet-lineaire correctie van de klimaatcurve uit om dit verschil te compenseren.



**Parameter 2132 (niveau installateur)**

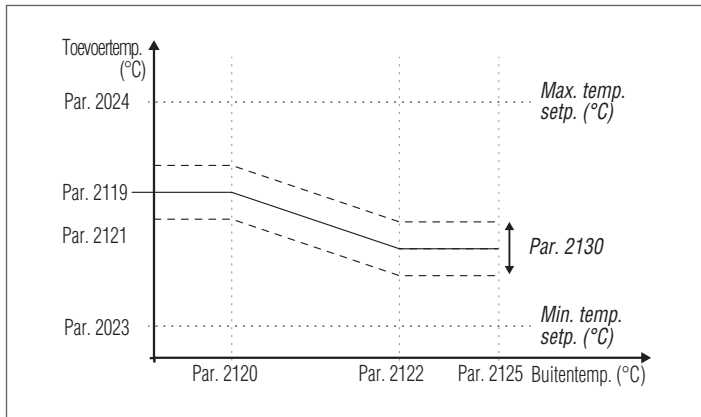
Nominale waarde omgevingstemperatuur Hoofdzone/Zone 1. Deze parameter bepaalt de gewenste omgevingstemperatuur waarmee de regelaar het setpoint van de aanvoer van de verwarming berekent. Een hogere of lagere gewenste omgevingstemperatuur verplaatst de karakteristieke verwarmingscurve omhoog of omlaag op een as van 45 °. Als in verwarmingsmodus 1 (Par. 2001 = 1) een OpenTherm-ruimtethermostaat (OT) is aangesloten op de thermische eenheid of op het accessoire voor de regeling van de zone, wordt deze parameter niet gebruikt omdat de OT-ruimtethermostaat het setpoint rechtstreeks aan de regelaar van de omgevingstemperatuur levert.



**Parameter 2130 (niveau gebruiker)**

De parallelle omzetting van de klimaatcurve wordt gebruikt om de aanvoertemperatuur voor de gehele buitentemperatuurschaal homogeen te wijzigen. Het wijzigen van de waarde van deze parameter corrigeert de klimaatcurve als de omgevingstemperatuur te hoog is (een negatieve waarde instellen) of te laag is (een positieve waarde instellen). Als een Open Therm-thermostaat in de omgeving aanwezig is, wordt deze parameter niet in acht genomen.

Met deze parameter kan de gebruiker rechtstreeks en eenvoudig de temperatuur van de toevoer naar de verwarmingsinstallatie, en dus de omgevingstemperatuur, verhogen (positieve waarde) of verlagen (negatieve waarde).



**Parameter 2134 (niveau installateur)**

Elk gebouw heeft verschillende thermische eigenschappen en daarom kunnen de starttijden van de verwarmingsinstallatie variëren tussen gebouwen in hetzelfde gebied, zelfs met dezelfde buitentemperatuur.

Met behulp van deze parameter is het mogelijk om de reactiviteit van de verwarmingsinstallatie te wijzigen en de reactie op de thermische eigenschappen van het gebouw aan te passen om zo het comfort te optimaliseren.

Het wijzigen van de instelling van deze parameter (0-100%) verhoogt of verlaagt de snelheid waarmee de aanvoertemperatuur gewijzigd wordt wanneer de buitentemperatuur verandert.

Hoe hoger de ingestelde waarde, hoe beter de isolatie van het gebouw.

Voorbeeld:

- 0%: De aanvoertemperatuur wordt snel gewijzigd wanneer de buitentemperatuur verandert.
- 100%: De aanvoertemperatuur wordt langzaam gewijzigd wanneer de buitentemperatuur verandert.

Het verzoek wordt geactiveerd wanneer het contact van de ruimtethermostaat/warmteverzoek wordt gesloten, op voorwaarde dat de buitentemperatuur de waarde gedefinieerd door parameter 2125 niet overschrijdt.

Als de buitentemperatuur hoger is dan die ingesteld in parameter 2125, wordt de brander gestopt, zelfs in de aanwezigheid van een warmteverzoek.

**⚠** Als de externe sonde (accessoire) niet wordt gedetecteerd (niet geïnstalleerd of beschadigd), doet het systeem een warmteverzoek op het ingestelde maximale setpoint (Par. 2024).

**Modus 2:** continu bedrijf met variabel setpoint met externe sonde (accessoire) en nachtverlaging ruimtethermostaat (RT)

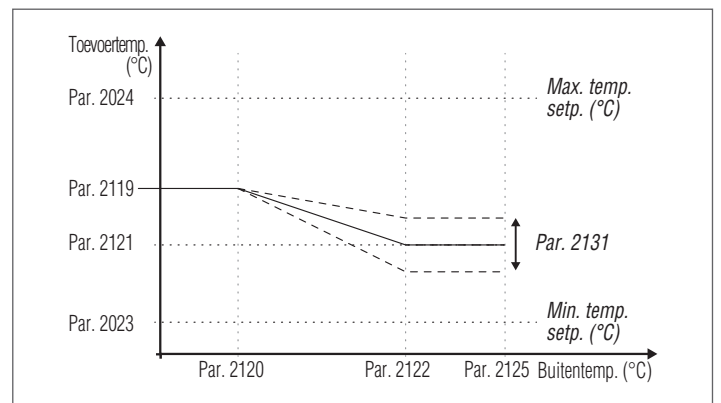
In deze modus:

- De externe sonde (accessoire) is nodig om de thermische eenheid in te kunnen schakelen.
- De communicatie OpenTherm (OT) is niet ingeschakeld en elke aangesloten OT-ruimtethermostaat wordt gevoed maar meldt "communicatiefout".
- De ingang 0-10V wordt niet gebruikt.
- De communicatie met Modbus is niet ingeschakeld.

Het apparaat werkt met een variabel setpoint dat gedefinieerd wordt door de klimaatcurve (die op dezelfde manier kan worden ingesteld zoals beschreven in modus 1) afhankelijk van de buitentemperatuur. Het warmteverzoek is actief ongeacht of het contact van de omgevingsthermostaat/warmteverzoek gesloten is of niet en stopt alleen wanneer de buitentemperatuur hoger is dan die gedefinieerd in parameter 2125.

Par. Nr.	Beschrijving
2131	Compensatie van buitentemperatuur mild klimaat Hoofdzone/Zone 1.
2119	Setpoint verwarming Hoofdzone/Zone 1 bij minimale buitentemperatuur.
2120	Minimale buitentemperatuur Hoofdzone/Zone 1. Bepaalt de minimale buitentemperatuur waarbij het setpoint maximale verwarming wordt geassocieerd van Par. 2119.
2121	Setpoint verwarming Hoofdzone/Zone 1 bij maximale buitentemperatuur (Par. 2122) Stel het setpoint minimale verwarming in wanneer de buitentemperatuur gelijk is aan de waarde ingesteld in parameter 2122 (basis buitentemperatuur).
2122	Maximale buitentemperatuur Hoofdzone/Zone 1. Stelt de buitentemperatuur in waarop het setpoint van de ketel moet worden verlaagd op basis van de waarde die is gedefinieerd in de parameter 2121.
2023	Minimum setpoint verwarming.
2024	Maximum setpoint verwarming.
2125	Omschakeling zomer/winter Hoofdzone/Zone 1. Blokkeert de verwarmingsaanvraag als de buitentemperatuur hoger is dan de setpoint temperatuur.
2130	Parallele omzetting van de klimatologische curve Hoofdzone/Zone 1.
2133	Nachtverlaging setpoint Hoofdzone/Zone 1 in verwarmingsmodus Par. 2001 = 2 of 3. Bepaalt met hoeveel graden het setpoint verwarming wordt verlaagd wanneer het contact van de ruimtethermostaat (RT) wordt geopend. De verlaging van de aanvoertemperatuur is van invloed op alle actieve verwarmingszones en om te worden gebruikt, moet elke zoneregelaar de RT-klem overbrugd hebben.
2134	Compensatiefactor van de buitentemperatuur.

Parameter 2133 definieert hoeveel graden het setpoint verlaagd wordt (nachtverlaging) wanneer het contact van de ruimtethermostaat/warmteverzoek wordt geopend.



**⚠** Als de externe sonde (accessoire) niet wordt gedetecteerd (niet geïnstalleerd of beschadigd), doet het systeem een warmteverzoek op het ingestelde maximale setpoint van de klimaatcurve.

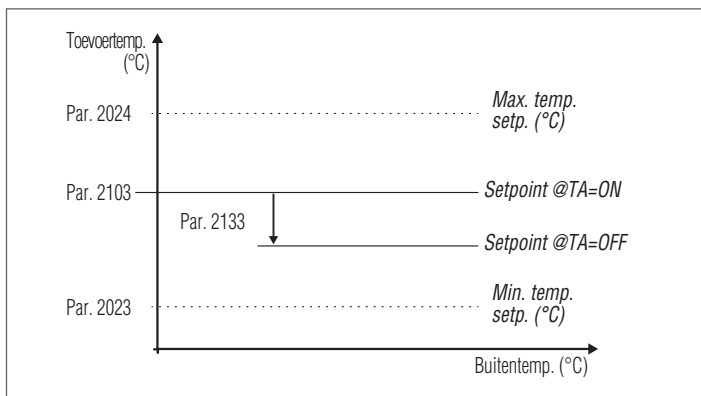
**Modus 3:** continue werking met vast setpoint en nachtverlaging met ruimtethermostaat (RT)

In deze modus:

- Externe sonde niet vereist.
- De communicatie OpenTherm (OT) is niet ingeschakeld en elke aangesloten OT-ruimtethermostaat wordt gevoed maar meldt "communicatiefout".
- De ingang 0-10V wordt niet gebruikt.
- De communicatie met Modbus is niet ingeschakeld.

Het vaste setpoint wordt op dezelfde manier aangepast als in modus 0. Het verschil bestaat uit het feit dat het verzoek altijd actief is en het setpoint wordt verlaagd (nachtverlaging) met de waarde die gedefinieerd wordt door parameter 2133 wanneer het contact van de ruimtethermostaat/warmteverzoek wordt geopend.

Par. Nr.	Beschrijving
2103	Setpoint Hoofdzone/Zone 1 in verwarmingsmodus Par. 2001= 0 en 3. De regeling van de thermische eenheid bepaalt het setpoint van de ketel bij verwarming door de hoogste waarde onder de verzoeken van alle actieve zones te gebruiken (Par. 1101, 1201, 1301). Als Zone 1 is geconfigureerd als gemengd wordt de in parameter 1112 ingestelde waarde gebruikt als setpoint.
2023	Minimum setpoint verwarming.
2024	Maximum setpoint verwarming.
2133	Nachtverlaging setpoint Hoofdzone/Zone 1 in verwarmingsmodus Par. 2001= 2 of 3. Bepaalt met hoeveel graden het setpoint verwarming wordt verlaagd wanneer het contact van de ruimtethermostaat (RT) wordt geopend. De verlaging van de aanvoertemperatuur is van invloed op alle actieve verwarmingszones en om te worden gebruikt, moet elke zoneregelaar de RT-klem overbrugd hebben.



**Modus 4:** werking met variabel setpoint afhankelijk van de waarde van het 0-10V-ingangssignaal

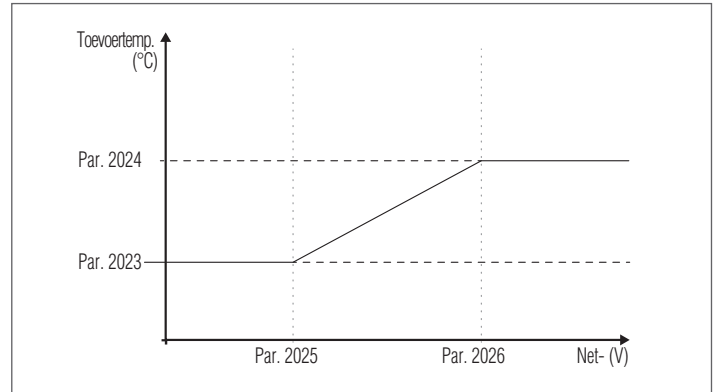
In deze modus:

- Externe sonde niet vereist.
- De communicatie OpenTherm (OT) is niet ingeschakeld en elke aangesloten OT-ruimtethermostaat wordt gevoed maar meldt "communicatiefout".
- De communicatie met Modbus is niet ingeschakeld. Als er een apparaat wordt aangesloten op de Modbus, worden de waarden op het externe apparaat niet bijgewerkt.

De parameters die deze modus regelen zijn:

Par. Nr.	Beschrijving
2023	Minimum setpoint verwarming.
2024	Maximum setpoint verwarming.
2025	Bepaalt de minimale aanvoertemperatuur in verwarmingsmodus (Par. 2001 = 4).
2026	Bepaalt de maximale aanvoertemperatuur in verwarmingsmodus (Par. 2001 = 4).

De regeling van het werkingssetpoint gebeurt op basis van de volgende curve:



### 3.2.6 Instelling parameters sanitair

De thermoregulatie op de thermische eenheid biedt ruime configuratiemogelijkheden voor het beheer van de productie van sanitair warm water.

#### Automatische herkenning sonde of thermostaat boiler

Elke keer dat de stroomvoorziening wordt hersteld, wordt de aangesloten sensor automatisch gecontroleerd. Als er een temperatuursonde wordt geïdentificeerd, wordt het setpoint voor sanitair warm water gedefinieerd door parameter 2047 (SWW-setpoint met boiler).

Als er geen temperatuursonde wordt geïdentificeerd, gaat de controller uit van een thermostaat, die alleen een open/gesloten signaal zou moeten geven. In dit geval wordt een setpoint ingesteld op het primaire circuit gedefinieerd door parameter Par. 2041 (Primair setpoint voor boiler met thermostaat), onafhankelijk van het setpoint dat is ingesteld op de parameter 2047.

**NB:** Let op de Fouten 60 veroorzaakt door leesfouten van de sonde van de boiler

#### Verzoek sanitair warm water van sonde boiler

Wanneer de door de sonde van de boiler gedetecteerde temperatuur onder de waarde van het SWW-setpoint (Par. 2047) daalt, verlaagd met de hysteresiswaarde (Par. 2036) detecteert de regelaar een verzoek voor sanitair warm water en activeert het de circulatiepomp en schakelt het de 3-wegs omschakelklep op sanitair.

In dit geval werkt de circulatiepomp op een vast punt (Par. 2049). De brander wordt ingeschakeld wanneer de door de aanvoersonde gedetecteerde temperatuur onder de waarde van het SWW-setpoint (Par. 2047) daalt, verhoogd met de waarde gedefinieerd door parameter 2038 min 3 °C (hysteresis), deze waarde komt standaard overeen met 69 °C.

Aan het verzoek wordt voldaan als de door de sonde van de boiler gedetecteerde temperatuur de waarde van het SWW-setpoint (Par. 2047) overschrijdt, verhoogd met de hysteresiswaarde (Par. 2037).

De circulatiepomp blijft werken gedurende de post-circulatie-tijd (Par. 2044).

De brander wordt uitgeschakeld wanneer de door de aanvoersonde gedetecteerde temperatuur boven de waarde van het SWW-setpoint (Par. 2047) stijgt, verhoogd met de waarde gedefinieerd door parameter 2038 plus 3 °C (hysteresis), deze waarde komt standaard overeen met 75 °C.

### Verzoek sanitair warm water met thermostaat boiler

Wanneer de temperatuur van de thermostaat van de boiler onder de waarde van het SWW-setpoint (Par. 2041) daalt, verlaagd met de hysteresiswaarde (Par. 2036) detecteert de regelaar een verzoek voor sanitair warm water en activeert het de circulatiepomp en schakelt het de 3-wegs omschakelklep op sanitair. In dit geval werkt de circulatiepomp op een vast punt (Par. 2049). De brander wordt ingeschakeld wanneer de door de aanvoersonde gedetecteerde temperatuur onder de waarde van het SWW-setpoint (Par. 2041) daalt, verhoogd met de waarde gedefinieerd door parameter 2038 min 3 °C (hysteresis), deze waarde komt standaard overeen met 87 °C.

Aan het verzoek wordt voldaan als de door de sonde van de boiler gedetecteerde temperatuur de waarde van het SWW-setpoint (Par. 2041) overschrijdt, verhoogd met de hysteresiswaarde (Par. 2037).

De circulatiepomp blijft werken gedurende de post-circulatie-tijd (Par. 2044).

De brander wordt uitgeschakeld wanneer de door de aanvoersonde gedetecteerde temperatuur boven de waarde van het SWW-setpoint (Par. 2041) stijgt, verhoogd met de waarde gedefinieerd door parameter 2038 plus 3 °C (hysteresis), deze waarde komt standaard overeen met 93 °C.

### 3.2.7 Prioriteit verzoek om warmte

#### Definitie van de prioriteiten

Parameter 2042 definieert de prioriteit tussen het sanitair warm water en de verwarmingscircuits.

Er zijn vier modi beschikbaar:

- 0:** Tijdsbepaalde prioriteit tussen de twee circuits. In geval van gelijktijdig verzoek wordt eerst prioriteit gegeven aan het sanitair circuit gedurende een tijd gedefinieerd door parameter 2043. Wanneer de tijd is verstreken, gaat de prioriteit naar het verwarmingscircuit (altijd gedurende dezelfde tijd) en dit wordt afgewisseld totdat het verzoek van een of beide circuits stopt;
- 1:** Prioriteit van het verwarmingscircuit;
- 2:** Prioriteit van het sanitaire circuit (fabrieksinstelling).
- 3:** Parallel. Gelijktijdige werking van beide circuits op voorwaarde dat de vereiste toevoertemperatuur van het sanitair circuit lager is dan of gelijk is aan het setpoint dat vereist is door het verwarmingscircuit. Als de vereiste temperatuur van het sanitair circuit hoger is dan het setpoint van de verwarming, wordt de pomp van het verwarmingscircuit uitgeschakeld en wordt er voorrang verleend aan het sanitair circuit.

### 3.2.8 Speciale functies

Wanneer een speciale functie actief is, wordt een specifiek bericht weergegeven op het display van de bedieningsinterface van het apparaat.

#### Bescherming activering pomp tijdens een sanitair verzoek

Als tijdens een sanitair verzoek de aanvoertemperatuur van de brander lager is dan die van de boiler, wordt de pomp niet gestart.

#### Vorstbeveiliging

De functie van de antivriesbescherming is het systeem beschermen tegen bevroering.

Wanneer de vorstbeveiliging actief is, verschijnt de melding "AFro" op het display.

De volgende interventies zijn voorzien:

- **Vorstbeveiliging ketel (Par. 2074):** Als de temperatuur van de aanvoersensor van het apparaat onder 5 °C daalt, wordt de brander ingeschakeld en blijft deze branden totdat de aanvoertemperatuur 10 °C overschrijdt (met de externe sonde aangesloten, wordt de beveiliging alleen geactiveerd met een buitentemperatuur van <10 °C).
- **Vorstbeveiliging verwarmingscircuit (Par. 2075):** Als de brander 6 opeenvolgende uren uit blijft, wordt de circulatiepomp van het apparaat gedurende 5 minuten geactiveerd. Als de temperatuur van de aanvoersensor van het apparaat onder 5 °C daalt, wordt de brander ingeschakeld en blijft deze branden totdat de aanvoertemperatuur 10 °C overschrijdt (met de externe sonde aangesloten, wordt de beveiliging alleen geactiveerd met een buitentemperatuur van <10 °C).
- **Vorstbeveiliging sanitaire boiler (Par. 2076):** Als de temperatuur van de sonde van de boiler onder 5 °C daalt, wordt de brander ingeschakeld en worden de circulatiepomp en de 3-weg omschakelklep geactiveerd. De brander blijft ingeschakeld tot de temperatuur van de sonde van de boiler hoger is dan 10 °C en de circulatiepomp blijft werken gedurende de post-circulatie-tijd (Par. 2044). Als de externe sonde is aangesloten, wordt de beveiliging alleen geactiveerd bij externe temperaturen van <10 °C.

#### Ontluchting (Par. 2090)

De functie wordt automatisch geactiveerd bij de eerste ontsteking en elke keer dat de stroomvoorziening wordt hersteld. Wanneer de functie actief is, verschijnt de melding "Air" op het display.

Tijdens de ontluchting wordt de circulatiepomp geactiveerd om via de automatische ontluchtingsklep van het apparaat lucht uit de installatiecircuit te laten ontsnappen.

De status van de signalisatielampje gaat groen knipperen.

Tijdens het ontlichten is het mogelijk om de functie te deactiveren door parameter 2090 = 0 in te stellen

In geval van een lage-drukfout (40 en 41) of een fout van de druktransducer (42), wordt de ontluchtingscyclus onderbroken.

### Bescherming tegen oververhitting

Deze functie voorkomt mogelijke actie van de veiligheidsthermostaat.

Als de keteltemperatuur de in deze parameter ingestelde waarde overschrijdt, schakelt de brander uit en blijft de circulatiepomp werken om de overtollige warmte af te voeren (postcirculatie).

### Activering van circulatiepomp en 3-wegklep elke 24 uur

Elke 24 uur worden de circulatiepomp en de 3-weg omschakelklep 30 seconden geactiveerd (alleen in verwarmingsmodus 0,1,4).

Deze functie voorkomt dat de circulatiepomp en de klep in een bepaalde positie worden geblokkeerd.

### Testmodus (rookverrijver)

Door deze functie te activeren (Par. 200 = 1) werkt het apparaat op maximaal vermogen en schakelt de 3-weg omschakelklep gedurende 15 minuten (niet wijzigbaar) naar sanitair, waarna hij weer terugkeert naar de normale werking.

De testmodus kan op elk moment worden onderbroken (Par. 200 = 0). Als de aanvoersensor van het apparaat 82 °C bereikt (maximale bedrijfstemperatuur), schakelt de brander uit.

Het wordt aanbevolen om bij gebruik van deze functie een kraan met sanitair warm water open te draaien om overtollige warmte af te voeren.

**⚠** Opgelet! In de installatie circuleert water op hoge temperatuur. Gevaar voor brandwonden van kokend water!

### Anti-legionellafunctie (Par. 2080) – Alleen met sonde van de boiler

De functie wordt automatisch geactiveerd wanneer de sonde van de boiler wordt aangesloten, bij elke herstel van de stroomvoorziening of dagelijks indien nodig (fabrieksinstelling Par. 2080 =2).

Als de functie geactiveerd is, verschijnt de aanduiding "ALE9" naast de temperatuur van de boiler.

De functie verhoogt de watertemperatuur in de boiler tot 60 °C en behoudt deze gedurende 30 minuten.

Na deze tijd wordt de normale werking van het apparaat hersteld.

### 3.2.9 Debietmeter parameters configuratie (accessoire)

Kies de Debietmeter moet worden geïnstalleerd volgens de  $\Delta T$  van werking van de thermische module.

	INSIEME EVO COND		
	45 LN	55 LN	70 LN
$\Delta T = 20^{\circ}\text{C}$	DN 25	DN 25	DN 25
$\Delta T = 15^{\circ}\text{C}$	DN 25	DN 25	DN 25
$\Delta T = 10^{\circ}\text{C}$	DN 25	DN 25	DN 25

Na het installeren van het debietmeteraccessoire volgens de gegeven instructies, stelt u de volgende parameters in:

Par. Nr.	Beschrijving	Parameterinstelling
2027	Ing. Prog. 2	1 = Debietmeter verwarming

Par. Nr.	DN 15	DN 20	DN 25	UM
2019	10 (*)	10 (*)	10 (*)	l/min
2020	3	3	3	

(\*) Aanbevolen waarde

Par. Nr.	Beschrijving
1062	Geeft het bereik van de debietmeter weer Weergave uitsluitend actief met Par. 2027 = 1

### 3.2.10 Configuratie debietregelaar

Nadat u de debietregelaar aangesloten heeft op de klemmen 28-29 van het klemmenbord M01, stel de parameter 2027 = 2 (debietregelaar verwarming) in.

### 3.2.11 Uitblijven van ontsteking

In het geval van een storing in de ontsteking of de werking, worden een tekstbericht (klein cijfer) en een nummer (groot cijfer) op het display van de thermische eenheid weergegeven die varieert op basis van de gevonden storing.

Zie de foutenlijst voor een gedetailleerde beschrijving.

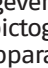
Er zijn 3 foutniveaus:

- Permanent (Loc)
- Tijdelijk (Err)
- Waarschuwing (AttE)

Op het gedeelte met het grote cijfer wordt het nummer van de fout weergegeven en, afhankelijk van de fout/waarschuwing, knippert een bericht samen met het nummer.

Zie de foutenlijst voor een gedetailleerde beschrijving.

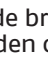
#### Permanente fout

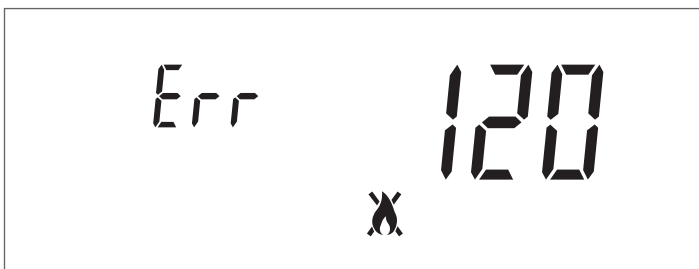
Het bericht "Loc" wordt weergegeven samen met het nummer van de permanente fout. Het pictogram  geeft aan dat de brander is uitgeschakeld. Het apparaat moet handmatig worden gereset door de toets "ENTER/RESET" ingedrukt te houden.



#### Tijdelijke fout

Het bericht "Err" wordt weergegeven samen met het nummer van de tijdelijke fout.

Het pictogram  geeft aan dat de brander is uitgeschakeld. De vergrendelingsfout moet worden opgelost.



#### Meldingen

Het bericht "AttE" wordt weergegeven samen met het nummer van de waarschuwing.

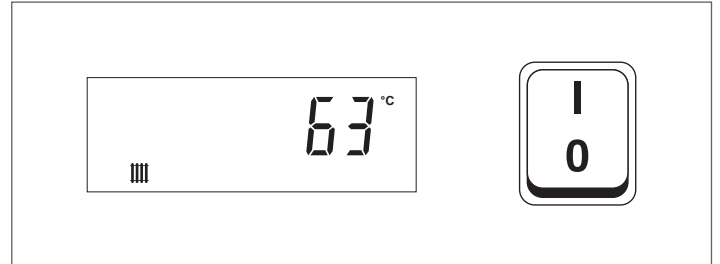
Het apparaat is niet vergrendeld, maar heeft mogelijk een verminderde functionaliteit (afhankelijk van de waarschuwing).



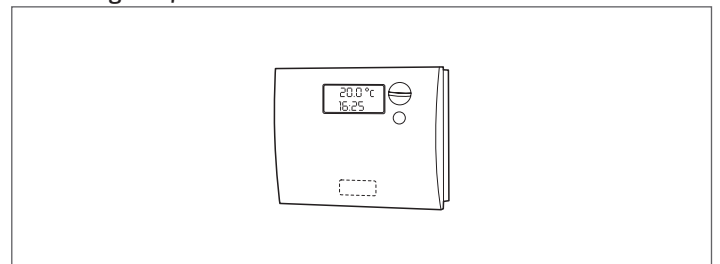
### 3.3 Controles tijdens en na de eerste inbedrijfstelling

Controleer na de verwarmingsketel ingeschakeld te hebben of deze stopt en inschakelt:

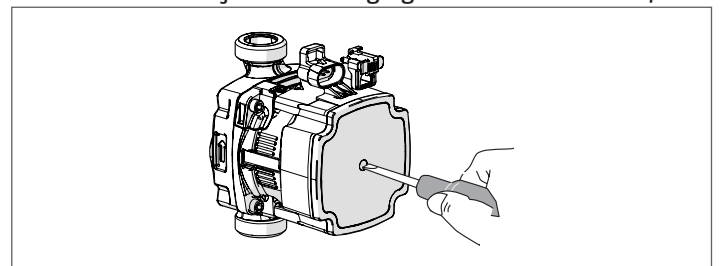
- Door de ingestelde temperatuur te wijzigen;
- Door op de hoofdschakelaar in te grijpen en deze te verplaatsen van (I) naar (O) en vice versa;



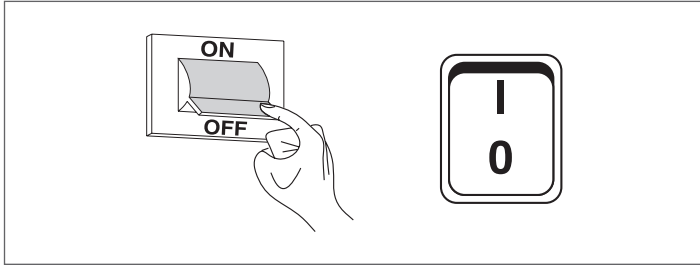
- Door de omgevingsthermostaat of de klokthermostaat te regelen;



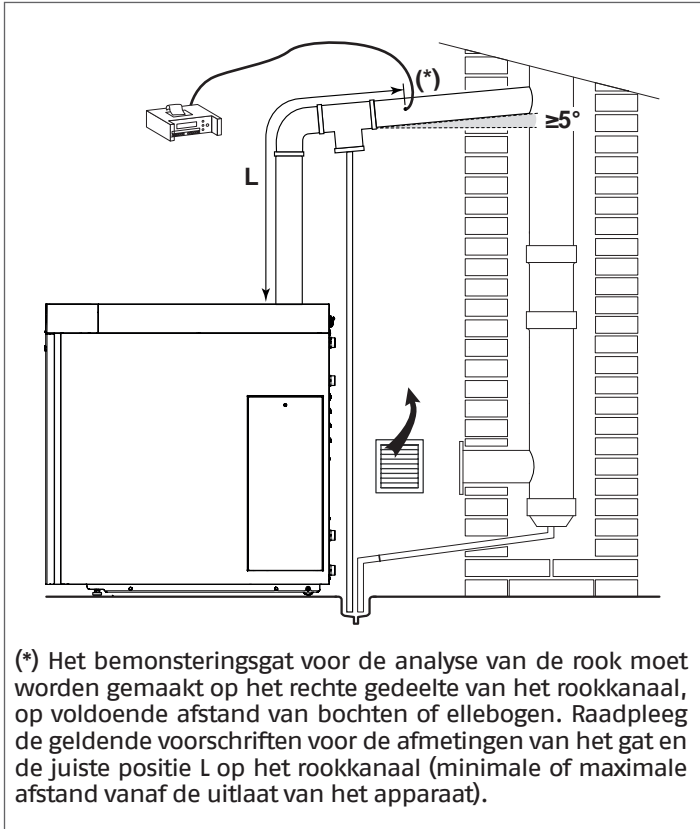
- Controleer of de circulatiepomp vrij draait, aangezien, vooral na lange periodes van ongebruik, aanslag en/of resten de vrije draai beweging kunnen verhinderen;



- Controleer de volledige uitschakeling van de thermische eenheid, door de hoofdschakelaar van het apparaat en de hoofdschakelaar van de installatie op "uit" te plaatsen.



Als aan alle voorwaarden is voldaan, start u de thermische eenheid opnieuw en voert u de analyse van de verbrandingsproducten uit door de testmodus te activeren (Par. 200 = 1). Tijdens de testmodus (rookverrijver) werkt het apparaat gedurende 15 minuten op maximaal vermogen, waarna de functie automatisch wordt gedeactiveerd. Na analyse van de verbrandingsproducten deactiveert u de functie (Par. 200 = 0).



(\*) Het bemonsteringsgat voor de analyse van de rook moet worden gemaakt op het rechte gedeelte van het rookkanaal, op voldoende afstand van bochten of ellebogen. Raadpleeg de geldende voorschriften voor de afmetingen van het gat en de juiste positie L op het rookkanaal (minimale of maximale afstand vanaf de uitlaat van het apparaat).

**⚠** Na voltooiing van de rookanalyse de opening weer afsluiten.

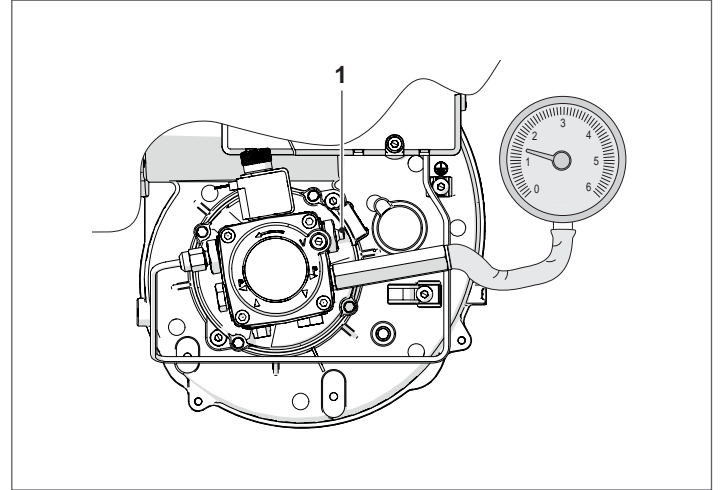
### 3.4 Eentraps brander

Gebruikt in modellen: **INSIEME EVO COND 45 LN**

#### 3.4.1 Controle en regeling brander

##### REGELING POMPDRUK

Bedien de stelschroef (1) tot de in de tabel vermelde drukwaarde bereikt is.



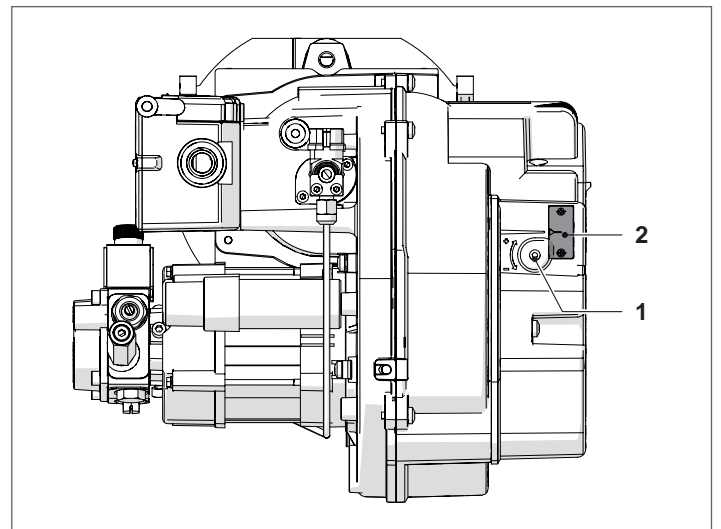
	<b>INSIEME EVO COND</b>
	<b>45 LN (*)</b>
Regeling pomp-druk	12,0 bar

(\*) Brander met verwarmers stookolie

##### REGELING LUCHTAFSLUITER

De luchtafsluiter kan geregeld worden zonder de afdekking van de brander te verwijderen.

- Bedien de schroef (1) met een zes-kantsleutel tot de gewenste regelwaarde overeenkomt met die van de schaalverdeling (2)

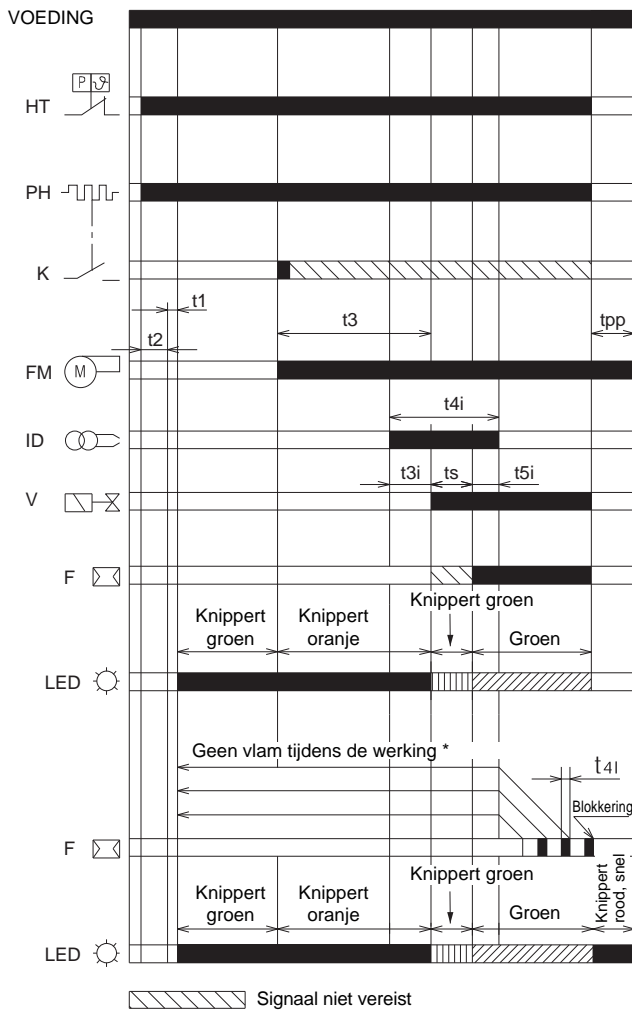


	<b>INSIEME EVO COND</b>
	<b>45 LN (*)</b>
Regeling luchtafsluiter	2,25

(\*) Brander met verwarmers stookolie

### 3.4.2 Werking en programmering brander

#### Normale werking



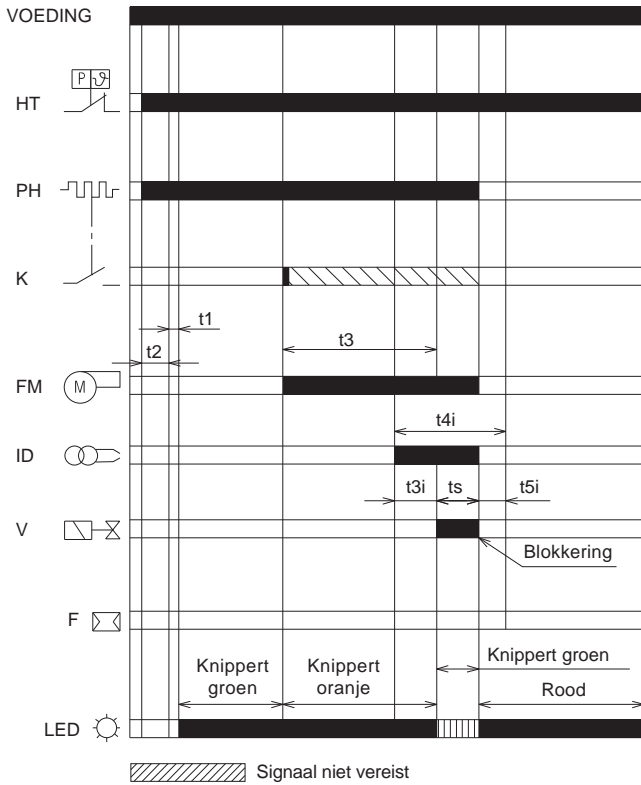
- HT Warmtevraag
  - PH Voorverwarmer
  - K Thermostaat starttoestemming na voorverwarming
  - FM Ventilatormotor
  - ID Ontstekingsinrichting
  - V Stookolieklep
  - F Vlamdetector
  - LED Kleur van de LED in de knop
  - t1 Wachtijd
  - t2 Tijd controle initialisatie
  - t3 Voorventilatietijd
  - t3i Tijd van voorontsteking
  - t3l Tijd van voorontsteking
  - t4i Totale ontstekingstijd
  - t4l Reactietijd voor inschakeling veiligheidsvergrendeling als gevolg van gebrek aan vlam
  - t5i Tijd van voorontsteking
  - ts Veiligheidstijd
  - tpp Naventilatietijd
- (\*) Er zijn slechts 3 opeenvolgende ontstekingen toegestaan

	BESCHRIJVING	WAARDE
t0	Standby: De brander wacht op vraag om warmte	-
t1	Wachtijd voor signaal in input: reactietijd, de controledoos blijft in de staat van wachten voor een tijdsduur t1	≤ 1 sec
t2	Wachtijd voor initialisatie: interval controle-tijd dat volgt op het starten van de hoofdvoeding	3,5 sec
t2l	Controles van aanwezigheid vreemd licht of parasietvlam tijdens t2: staat van wachten voor t2l, daarna vergrendeling: de motor start niet	25 sec
t2p	Max. voorverwarmingstijd stookolie: wachtstand voor t2p, vervolgens treedt vergrendeling op	max 600 (*)
t3	Voorventilatietijd: de ventilatormotor werkt en daarna wordt de stookolieklep geactiveerd	15 sec
t3l	Controle aanwezigheid vreemd licht of parasietvlam tijdens fase van voorventilatie: de controledoos wordt vergrendeld na t3l	25 sec
t3i	Voorinschakeltijd van de ontlading	2 sec
ts	Veiligheidstijd	5 sec
t4i	Totale inschakeltijd van de ontlading	10 sec
t4l	Reactietijd voor deactivering klep vanwege uitblijven vlam	≤ 1 sec
t5i	Na-inschakeltijd van de ontlading	3 sec
-	Gevraagde tijd voor ontgrendeling controledoos vanaf ontgrendelingsknop	0,4 sec
tr	Cyclusherhalingen: max. aantal herhalingen 3 van de volledige startsequentie bij uitblijven van de vlam tijdens de werking; na afloop van de laatste poging n.a.v. uitblijven van de vlam, blokkeert het controle-apparaat	3 herhalingen
tpp	Naventilatietijd: extra ventilatietijd aan het einde van het warmteverzoek. Het kan worden onderbroken door een nieuw warmteverzoek	60 sec

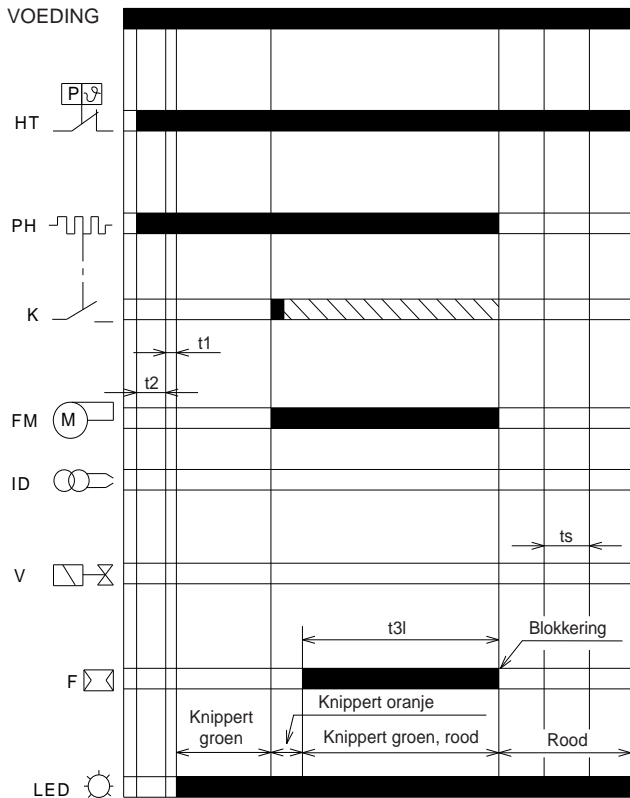
De tijd wordt uitgedrukt in seconden.

(\*) onafhankelijk van het apparaat voor vlamcontrole

**Blokkade vanwege uitblijven ontsteking**



**Blokkade vanwege vreemd licht tijdens de voorventilatiefase**



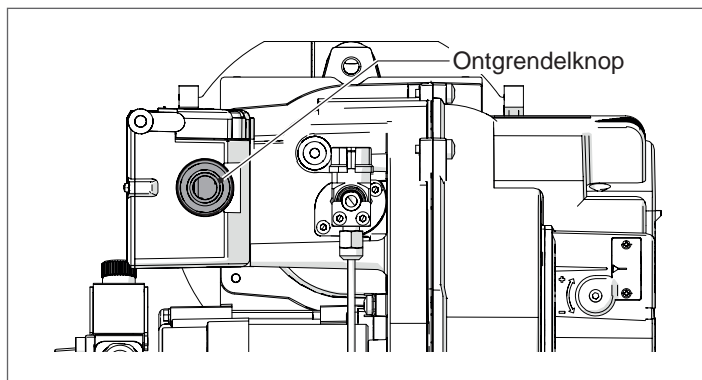
- HT Warmtevraag
- PH Voorverwarmer
- K Thermostaat starttoestemming na voorverwarming
- FM Ventilatormotor
- ID Ontstekingsinrichting
- V Stookolieklep
- F Vlamdetector
- LED Kleur van de LED in de knop
- t1 Wachtijd
- t2 Tijd controle initialisatie
- t3 Voorventilatie tijd
- t3i Tijd van voorontsteking
- t3l Tijd van voorontsteking
- t4i Totale ontstekingstijd
- t4l Reactietijd voor inschakeling veiligheidsvergrendeling als gevolg van gebrek aan vlam
- t5i Tijd van voorontsteking
- ts Veiligheidstijd
- tpp Naventilatie tijd

(\*) Er zijn slechts 3 opeenvolgende ontstekingen toegestaan

	BESCHRIJVING	WAARDE
t0	Standby: De brander wacht op vraag om warmte	-
t1	Wachtijd voor signaal in input: reactietijd, de controledoos blijft in de staat van wachten voor een tijdsduur t1	≤ 1 sec
t2	Wachtijd voor initialisatie: interval controle-tijd dat volgt op het starten van de hoofdvoeding	3,5 sec
t2l	Controles van aanwezigheid vreemd licht of parasietvlam tijdens t2: staat van wachten voor t2l, daarna vergrendeling: de motor start niet	25 sec
t2p	Max. voorverwarmingstijd stookolie: wachtstand voor t2p, vervolgens treedt vergrendeling op	max 600 (*)
t3	Voorventilatie tijd: de ventilatormotor werkt en daarna wordt de stookolieklep geactiveerd	15 sec
t3l	Controle aanwezigheid vreemd licht of parasietvlam tijdens fase van voorventilatie: de controledoos wordt vergrendeld na t3l	25 sec
t3i	Voorinschakeltijd van de ontleding	2 sec
ts	Veiligheidstijd	5 sec
t4i	Totale inschakeltijd van de ontleding	10 sec
t4l	Reactietijd voor deactivering klep vanwege uitblijven vlam	≤ 1 sec
t5i	Na-inschakeltijd van de ontleding	3 sec
-	Gevraagde tijd voor ontgrendeling controledoos vanaf ontgrendelingsknop	0,4 sec
tr	Cyclusherhalingen: max. aantal herhalingen 3 van de volledige startsequentie bij uitblijven van de vlam tijdens de werking; na afloop van de laatste poging n.a.v. uitblijven van de vlam, blokkeert het controle-apparaat	3 herhalingen
tpp	Naventilatie tijd: extra ventilatie tijd aan het einde van het warmteverzoek. Het kan worden onderbroken door een nieuw warmteverzoek	60 sec

De tijd wordt uitgedrukt in seconden.

(\*) onafhankelijk van het apparaat voor vlamcontrole

**Aanduiding van de bedrijfsstatus**


Bedrijfsstatus	Kleur van de deblokkeerknop	Soort knipperen	Seconden	
			ON	OFF
OFF	○ OFF	-	-	-
Tijd voorverwarming	● Knippert GROEN	traag	0,5	2,5
Voorventilatie	● Knippert ORANJE	traag	0,5	0,5
Veiligheidstijd	● Knippert GROEN	traag	0,5	0,5
Normale bedrijfsstand	● GROEN	-	Altijd AAN	




**Storingsdiagnose - blokkades**

Beschrijving van de storing	Kleur van de deblokkeerknop	Soort knipperen	Seconden	
			ON	OFF
Vreemd licht of schijnvlamsignaal	●● knippert afwisselend GROEN, ROOD	traag	0,5	0,5
Storing voedingsfrequentie	● ORANJE	-	Altijd AAN	
Storing interne spanning	●● knippert afwisselend ORANJE, GROEN	snel	0,2	0,2
Storing deblokkeerknop of remote deblokking	●● knippert afwisselend GROEN, ROOD	snel	0,2	0,2
Blokkade vanwege ontbreken vlam na Ts	● ROOD	-	Altijd AAN	
Blokkade vanwege vreemd licht of schijnvlam	● knippert ROOD	traag	0,5	0,5
Blokkade vanwege max.aantal cycluserhalingen (ontbreken vlam tijdens werking)	● knippert ROOD	snel	0,2	0,2
Blokkade vanwege overschrijding max.tijd voorverwarming	● knippert ROOD	traag	0,5	2,5
Blokkade vanwege storing ventilatormotor	●● knippert ROOD, ORANJE	omgekeerd	2,5	0,5
Blokkade vanwege storing van de stookolieklep	●● knippert ROOD, GROEN	omgekeerd	2,5	0,5
Blokkade vanwege storing Eeprom	●● knippert afwisselend ORANJE, GROEN	traag	0,5	0,5

**Types van vergrendeling**

Elke keer een vergrendeling gebeurt, toont de controledoos de oorzaken van het defect die worden aangeduid door de kleur van de ontgrendelingsknop.

Beschrijving blokkade	Blokkadetijd	Kleur led	Mogelijke oorzaak
Vreemd licht tijdens standby	Na 25 seconden	● knippert ROOD	aanwezigheid van simulatie van vlam na verzoek om warmte.
Voorverwarming niet voltooid	Na 600 seconden	● knippert ROOD	weerstand van de brandstofverwarmer defect schakelaar of de startthermostaat defect
Detectie van vreemd licht tijdens de voorventilatie of voorverwarming	Na 25 seconden	● knippert ROOD	aanwezigheid van simulatie vlam tijdens voorventilatie of voorverwarming
Detectie van aanwezigheid vreemd licht tijdens de naventilatie	Na 25 seconden	● knippert ROOD	aanwezigheid van simulatie vlam tijdens naventilatie
Er is geen vlamdetectie na de veiligheidstijd	5 seconden na activering van de stookolieklep	● ROOD Altijd AAN	defecte of vuile vlamdetector
			defecte of vuile gasklep ontstekingstransformator defect
			brander slecht afgesteld brandstof niet aanwezig brander niet correct geijkt
Vlamdoving tijdens de werking	Na 3 cycluserhalingen	● ROOD	defecte of vuile gasklep defecte of vuile vlamdetector
Storing van ventilatormotor	Onmiddellijk (tijdens de voorventilatie)	●○ knippert ROOD, ORANJE	motor ventilator defect motor ventilator niet aangesloten gasklep defect
Storing van intern bedieningscircuit van de gasklep	Onmiddellijk (tijdens de voorventilatie)	●○ knippert ROOD, GROEN	storing van intern bedieningscircuit van de gasklep
Storing EEPROM	Onmiddellijk (tijdens de voorventilatie)	○● knippert afwisselend ORANJE, GROEN	defect aan interne geheugen

-  Om de controledoos te resetten na de weergave van de visuele diagnose moet op de ontgrendelingsknop gedrukt worden.
-  Indien de brander uitvalt, mag deze niet meer dan twee maal achtereenvolgens ontgrendeld worden om schade aan de installatie te vermijden. Als de brander de derde maal vergrendeld wordt, moet de Technische Klantenservice gecontacteerd worden.
-  Indien de brander nog wordt vergrendeld of andere defecten vertoont, mogen de ingrepen uitsluitend uitgevoerd worden door bevoegd verklaard en gespecialiseerd personeel, volgens de aanduidingen in deze aanwijzingen en in overeenstemming met de normen en de wetsbepalingen.

## HOOFDFUNCTIES VAN DE BRANDER

### FUNCTIE BRANDSTOFVOORVERWARMING

De brander is uitgerust met een functie voor voorverwarmen van de brandstof; wanneer de warmtethermostaat vraagt om inschakeling van de ketel blijft de brander wachten tot de startthermostaat (of de voorverwarmthermostaat, K) sluit, die zich ter hoogte van de spuitmondhouder bevindt.

Wanneer de startthermostaat (of voorverwarmthermostaat, K) niet binnen de 600 seconden sluit, gaat de brander over tot blokkade.

Indien de vlam tijdens de werking dooft, voert de brander de cyclus opnieuw uit als het contact van de startthermostaat (of voorverwarming, K) gesloten is.

Wanneer tijdens de werking de vlam dooft en het contact van de startthermostaat (of voorverwarmthermostaat, K) gesloten is, blijft de brander ventileren gedurende de naventilatielijktijd (indien ingeschakeld), stopt de ventilatie en blijft de brander wachten tot het contact van de startthermostaat (of voorverwarmthermostaat, K) gesloten is voordat hij weer met de voorventilatielijktijd start.

### UITSCHAKELTEST

Indien, tijdens de functionering, de ontgrendelingsknop langer dan 5 seconden of korter dan 10 seconden wordt ingedrukt, zal de brander uitgeschakeld worden, de gasklep gesloten worden, de vlam gedoofd worden en de startsequentie herhaald worden.

Als de test is ingeschakeld worden het aantal herhalingen van de startsequentie (zie "CYCLUSHERHALING EN BEPERKING HERHALINGEN" op pag. 65) en het aantal mogelijke herstarts (zie "BESCHERMING ONTGRENDELING" op pag. 65) hersteld.

### INTERMITTERENDE WERKING

Na 24 uur continubedrijf begint het controle-apparaat de automatische uitschakelsequentie, gevolgd door herstart, om de vlamdetector op een eventuele storing te controleren.

Deze automatisch uitschakeling kan op 1 uur worden ingesteld (zie paragraaf "Menu programmering").

### CYCLUSHERHALING EN BEPERKING HERHALINGEN

De controle-apparatuur voorziet in de functie voor cycluserhaling, d.w.z. de volledige herhaling van de startsequentie, hetgeen 3 pogingen inhoudt bij doven van de vlam gedurende de werking.

Indien de vlam tijdens de functionering 4 maal uitgaat wordt de brander vergrendeld.

Indien tijdens de herhaling van de cyclus een nieuw verzoek om warmte plaatsvindt, worden bij het volgende verzoek om warmte van de begrenzingsthermostaat (BT) de 3 pogingen hersteld.

#### OPMERKING:

Na 510 seconden continu bedrijf wordt er een extra poging toegevoegd.

Wanneer de voeding wordt uitgeschakeld, in geval van een nieuw verzoek om warmte, worden alle mogelijke pogingen tot herontsteking hersteld op 3 (maximaal 3).

### VREEMD LICHT OF SCHIJNVLAM

De aanwezigheid van een parasietvlam of vreemd licht kan gedetecteerd worden in de status van stand-by wanneer de brander stilstaat en in afwachting is van een verzoek om warmte of tijdens de voorverwarming.

Als de aanwezigheid van de vlam of van vreemd licht ook in de status "t2" wordt gedetecteerd, wordt de motor niet gestart tot het signaal van de vlam verschijnt of tot de vergrendeling gebeurt.

Wanneer er, nadat de ventilatormotor gestart is, tijdens de voorventilatie vreemd licht of een schijnvlam wordt gedetecteerd, blijft de brander ventileren tot dat licht/vlam verdwijnt, anders wordt er na 25 seconden overgegaan tot blokkade.

Als tijdens de voorventilatie de parasietvlam of vreemd licht wordt gedetecteerd, wordt de voorventilatielijktijd van 15 seconden gereset en begint de tijd om de aanwezigheid van de parasietvlam of vreemd licht te controleren (de motor blijft ventileren).

De functie is cumulatief en kan maximaal 2 keer worden uitgevoerd. Als de parasietvlam of het vreemde licht binnen 25 seconden verdwijnen, begint de voorventilatielijktijd; als de parasietvlam of het vreemde licht opnieuw verschijnen wordt de voorventilatielijktijd gereset en begint de telling van 25 seconden opnieuw om de aanwezigheid van de parasietvlam of het vreemde licht te controleren.

De derde keer dat de schijnvlam of het vreemde licht te zien is blokkeert de brander.

Als tijdens de hercyclus door verdwijning van de vlam tijdens de functionering en de daaropvolgende herhaling van de startsequentie de aanwezigheid van parasietvlam of vreemd licht wordt gedetecteerd start de telling van 25 seconden van de controle.

De storing wordt aangegeven door het knipperen van de LED (zie paragraaf "Storingsdiagnose - blokkades" op pag. 63).

### VOOR- EN NA-ONTSTEKINGSFASE

Tijdens de voorinschakeling start de inschakelinrichting 2 seconden voordat de stookolieklep opengaat.

Tijdens de na-inschakeling stopt de inschakelinrichting 3 seconden na de veiligheidstijd.

De inschakeling blijft gedurende de volledige veiligheidstijd van kracht.



In geval van een continue hercycli of aangesloten verzoeken om warmte mogen de herhalingen van de cyclus van de functie van de ontstekingstransformator de waarde van één poging per minuut niet overschrijden.

### BESCHERMING ONTGRENDELING

De brander kan slechts vijf maal achtereenvolgens ontgrendeld worden; nadien moet de voeding losgekoppeld worden om andere vijf pogingen te kunnen hebben.

De brander kan enkel ontgrendeld worden indien de controle-doos wordt gevoed.

### STORING DEBLOKKEERKNOP/ REMOTE DEBLOKKERING

In elke status (thermostaat ON/OFF), indien de ontgrendelingsknop of de ontgrendeling op afstand defect raakt of langer dan 60 seconden ingedrukt blijft, wordt de storing aangeduid door het knipperen van de led (zie paragraaf "Storingsdiagnose - blokkades" op pag. 63) totdat de storing wordt opgelost.

- Deze storing is slechts een weergave en de led stopt met knipperen wanneer de storing verdwijnt.
- Indien de storing wordt gedetecteerd tijdens de voorventilatie, de voorverwarming of de veiligheidstijd wordt de brander niet stilgelegd en wordt de startsequentie verder gezet.
- Indien de storing wordt gedetecteerd tijdens de positie van de vergrendeling wordt de storing niet gesignaleerd en kan de brander niet ontgrendeld worden.
- Als de storing wordt gedetecteerd tijdens de werking wordt de brander niet stilgelegd.

**STORING IN DE VOEDINGSFREQUENTIE**

De controledoos detecteert automatisch de waarde van de frequentie van de hoofdzakelijke voeding in het interval van 50 ÷ 60 Hz, in beide gevallen worden de werktijden gecontroleerd. De storing wordt aangegeven door het knipperen van de LED (zie paragraaf "Storingsdiagnose - blokkades" op pag. 63).

- Is de storing reeds aanwezig voordat er om warmte wordt gevraagd, dan start de brander niet en wordt de storing gemeld.
- Wanneer de storing wordt waargenomen tijdens de voorventilatie blijft de brander ventileren en wordt de storing gemeld.
- De storing wordt niet waargenomen tijdens de normale werking, de brander blijft in deze status staan.
- De brander start weer nadat de storing is verdwenen.

**STORING INTERNE SPANNING**

De controledoos detecteert automatisch als de interne spanning correct is. De storing wordt aangegeven door het knipperen van de LED (zie paragraaf "Storingsdiagnose - blokkades" op pag. 63).

- Wanneer de storing wordt geconstateerd tijdens de initialisatie start de brander niet.
- Wanneer de storing wordt geconstateerd na een blokkade start de brander niet.
- Wanneer de storing wordt geconstateerd na een uitschakeltest start de brander niet.
- De storing wordt niet waargenomen tijdens de normale werking, de brander blijft in deze status staan.
- De brander start weer nadat de storing is verdwenen.

**CONTROLE VENTILATORMOTOR**

De controledoos detecteert automatisch de aanwezigheid van de motor van de ventilator, en indien deze is losgekoppeld zal deze een vergrendeling uitvoeren.

De storing wordt aangegeven door het knipperen van de LED (zie paragraaf "Storingsdiagnose - blokkades" op pag. 63).

**CONTROLE VAN HET ELEKTRONISCHE BEDIENINGSCIRCUIT VAN DE GASKLEP**

De controledoos detecteert de aanwezigheid van storingen aan de gasklep, de storing wordt aangeduid door het knipperen van de led. (zie paragraaf "Storingsdiagnose - blokkades" op pag. 63):

- Als de storing wordt gedetecteerd tijdens de initialisatie, wordt de brander vergrendeld.
- Als de storing wordt gedetecteerd tijdens de voorventilatie, wordt de brander vergrendeld.
- Tijdens een hercyclus, als de storing wordt gedetecteerd, wordt de brander niet gestart en wordt deze vergrendeld.
- De storing wordt niet waargenomen tijdens de normale werking, de brander blijft in deze status staan.

De storing wordt niet gedetecteerd als de brander is vergrendeld.

**CONTROLE EEprom**

De controle-apparatuur neemt automatisch een fout waar in het Eeprom-geheugen van de microcontroller en voert blokkade uit.

De storing wordt aangegeven door het knipperen van de LED (zie paragraaf "Storingsdiagnose - blokkades" op pag. 63).

**AUTOMATISCH DEACTIVEREN VAN DE VOORVERWARMING**

De voorverwarmfunctie kan tijdens automatisch bedrijf gedeactiveerd worden met een druk op de deblokkeerknop van het toestel of met de remote deblokkering.

De voorverwarming blijft gedeactiveerd totdat:

- er een blokkade optreedt;
- er zich een onderbreking in de spanning van de hoofdvoeding voordoet;
- er gestopt wordt vanwege intermitterende werking.

Sequentie voor deactiveren van voorverwarming	Kleur van led-lampje in de knop
Deactivering van de voorverwarming alleen toelaten wanneer er geen blokkade of storing is	-
Deactivering van de voorverwarming toestaan met de deblokkeerknop of remote deblokkering.	-
De brander voeden en tegelijkertijd de deblokkeerknop of de remote deblokkering 3 seconden indrukken.	ROOD
De deblokkeerknop of de remote deblokkering binnen 3 seconden loslaten.	OFF
De brander start de deactivering van het voorverwarmen alleen wanneer de deblokkeerknop of de remote deblokkering binnen 3 seconden wordt losgelaten.	-

De functie van uitschakeling van de automatische voorverwarming gaat niet verloren als de functie uitschakeltest geactiveerd wordt of de thermostaat vraag warmte geopend wordt.

**NAVENTILATIE**

Naventilatie is de functie waarmee luchtventilatie aanhoudt na uitschakeling van de brander, wanneer er gedurende een vastgestelde tijd niet om warmte wordt gevraagd.

De vlam van de brander dooft wanneer de warmtethermostaat opent en de brandstoftoevoer naar de kleppen stopt.

Naventilatie vindt niet plaats:

- na een blokkade;
- wanneer de vraag om warmte wordt onderbroken tijdens voorventilatie.

Naventilatie vindt plaats:

- wanneer de vraag om warmte wordt onderbroken tijdens de veiligheidstijd;
- wanneer de vraag om warmte wordt onderbroken tijdens de normale werking.

**OPMERKING**

Wanneer er tijdens de naventilatie vreemd licht of een schijnvlam wordt gedetecteerd blokkeert de brander na 25 seconden. Wanneer er tijdens de naventilatie weer om warmte wordt gevraagd stopt de naventilatietijd, wordt de ventilatormotor uitgeschakeld en start er een nieuwe bedrijfscyclus van de brander.

**MENU PROGRAMMERING**

**Algemeen**

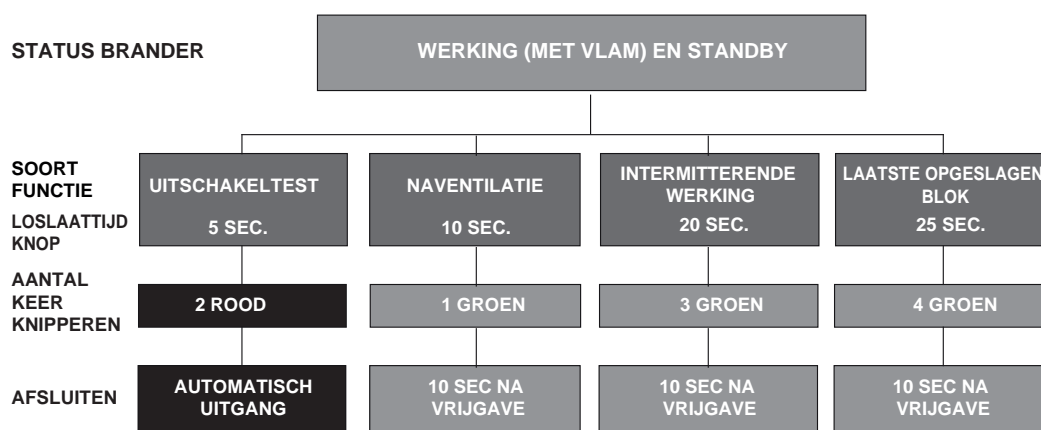
Het menu van de programmering kan bereikt worden via de ontgrendelingsknop tijdens de WERKING en in STAND-BY.

Als de ontgrendelingsknop niet binnen 10 seconden wordt ingedrukt, wordt de pagina automatisch verlaten en zal een groene led knipperen voor de ingestelde waarde.

Indien het aantal drukken op de ontgrendelingsknop het toegestane maximum aantal overschrijdt, blijft de maximumwaarde in het geheugen bewaard.

Indien de ontgrendelingsknop langer dan 60 seconden wordt ingedrukt, wordt een fout van de knop weergegeven en wordt de controledoos weer gestart.

## Blokkendiagram voor toegang tot het menu



Functie	Loslaattijd knop	Aantal keer knippen van led per menupagina	Aantal keer drukken op de deblokkeerknop	Aantal keer knippen van de Led (groen)	Afsluiten menu
Uitschakeltest	$5s \leq t < 10s$	2 knipperingen ROOD	/geen	/geen	Automatisch na afloop van het knippen
Naventilatie	$10s \leq t < 15s$	knippert 1 keer GROEN	1 = 10 sec. 2 = 20 sec. 3 = 30 sec. 4 = 60 sec. (standaard) 5 = 120 sec. 6 = 0 sec. (gedeactiveerd)	knippert 1 keer knippert 2 keer knippert 3 keer knippert 4 keer knippert 5 keer knippert 6 keer	10 sec. na loslaten van de knop
Intermitterende werking	$20s \leq t < 25s$	3 knipperingen GROEN	1 = 0 gedeactiveerd 2 = 1 uur 3 = 24 uur (standaard)	knippert 1 keer knippert 2 keer knippert 3 keer	10 sec. na loslaten van de knop
Laatste opgeslagen blok	$25s \leq t < 30s$	4 knipperingen GROEN	/geen	Weergave van het type blokkering (zie paragraaf "Storingsdiagnose - blokkades" op pag. 63)	10 sec. na loslaten van de knop

**UITSCHAKELTEST**Sequentie voor uitschakeltest:

- Programmering toegestaan in modaliteit WERKING en STAND-BY.
- Knop indrukken voor 5 sec.  $\leq t < 10$  sec.
- De RODE led knippert 2 maal (0,2 sec. AAN; 0,2 sec. UIT).
- Laat de knop los.
- De brander begint uit te schakelen en start daarna weer.

Na de uitschakeling start de brander weer automatisch en wordt het aantal pogingen om de cyclus te herhalen gereset.

Bij het afsluiten van de menupagina van de uitschakeltest zijn er geen leds die knipperen.

**NAVENTILATIE**

De naventilatietijd kan worden ingesteld op max. **120 seconden**, nl. als volgt.

Programmeersequentie naventilatie:

- programmering toegestaan in modus WERKING en in STANDBY;
- druk op de knop gedurende 10 sec.  $\leq t < 15$  sec.;
- GROENE led knippert 1 keer;
- laat de knop los;
- GROENE led UIT;
- druk 1 ÷ 5 keer op de knop (\*);
- GROENE led AAN en UIT telkens wanneer de kop wordt ingedrukt en losgelaten;
- na 10 sec. knippert de GROENE led het aantal keer dat geprogrammeerd is (0,5 sec. AAN; 0,5 sec. UIT).

Deactiveersequentie naventilatie:

- reset toegestaan in modus WERKING en in STANDBY;
- druk op de knop gedurende 10 sec.  $\leq t < 15$  sec.;
- GROENE led knippert 1 keer;
- laat de knop los;
- GROENE led UIT;
- druk 6 keer op de knop (\*);
- GROENE led AAN en UIT telkens wanneer de kop wordt ingedrukt en losgelaten;
- na 10 sec. knippert de GROENE led 6 keer (0,5 sec. AAN; 0,5 sec. UIT).

Wanneer de warmtevraag geblokkeerd wordt tijdens het programmeren van de naventilatiefunctie wordt het menu afgesloten, zonder dat de regelwaarde is opgeslagen.

Wanneer de warmtevraag geblokkeerd wordt tijdens het knippen van de led wordt het menu afgesloten, maar blijft de regelwaarde opgeslagen.

**INTERMITTERENDE WERKING**Inschakel-/uitschakelsequentie:

- programmering toegestaan in modus WERKING en in STANDBY;
- druk op de knop gedurende 20 sec.  $\leq t < 25$  sec.;
- de GROENE led knippert 3 keer;
- laat de knop los;
- GROENE led UIT;
- druk 1 keer op de knop om de functie (\*) te deactiveren;
- druk 2 keer op de knop om elk uur een uitschakeling te activeren (\*);
- druk 3 keer op de knop om elke 24 uur een uitschakeling te activeren (\*);
- GROENE led AAN en UIT telkens wanneer de kop wordt ingedrukt en losgelaten;
- na 10 sec. knippert de GROENE led het aantal keer dat geprogrammeerd is (0,5 sec. AAN; 0,5 sec. UIT).

De wijziging van de parameter voor instellen van de intermitterende Werking is operationeel:

- na het volgende verzoek van de thermostaat (HT) om warmte;
- na activering van een uitschakeltest;
- nadat de vlam tijdens de werking is gedoofd;
- nadat de stroom eerst uit- en daarna weer ingeschakeld is.

**WEERGAVE VAN DE LAATSTE OPGETREDEN BLOKKADE**

Met het controle-apparaat kan de laatste opgetreden en opgeslagen blokkade weergegeven worden via het "Menu Programmering".

Deze pagina kan geopend worden zowel in de status STANDBY als in de status WERKING.

Weergavesequentie van de laatste opgetreden blokkade:

- houd de knop gedurende 25 sec.  $= t < 30$  sec ingedrukt;
- de GROENE led knippert 4 keer;
- laat de knop los;
- weergave van het opgeslagen soort blokkade gedurende 10 sec.

De weergavetijd van het soort blokkade kan verlengd worden door de deblokkeerknop tijdens weergave van de blokkade opnieuw in te drukken (de blokkade wordt dan nog 10 sec langer weergegeven).

- (\*) Wacht altijd 1 sec. bij het indrukken en loslaten van de knop, zodat het commando correct in het geheugen wordt opgeslagen.

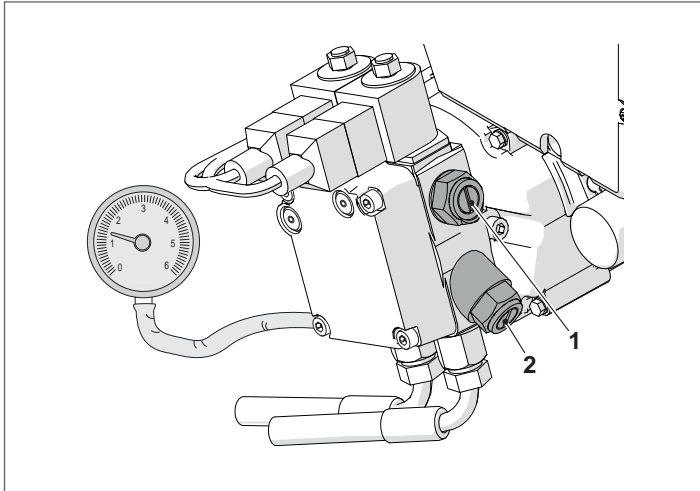
### 3.5 Tweetraps brander

Gebruikt in modellen: **INSIEME EVO COND** 55 LN e 70 LN.

#### 3.5.1 Controle en regeling brander

##### REGELING POMPDRUK

Om de eerste vlamgang te regelen: draai aan de regelschroef (1) totdat de in de tabel aangegeven drukwaarde is bereikt.  
 Om de tweede vlamgang te regelen: draai aan de regelschroef (2) totdat de in de tabel aangegeven drukwaarde is bereikt.  
 Rechtsom wordt de druk verhoogd, linksom wordt de druk verlaagd.



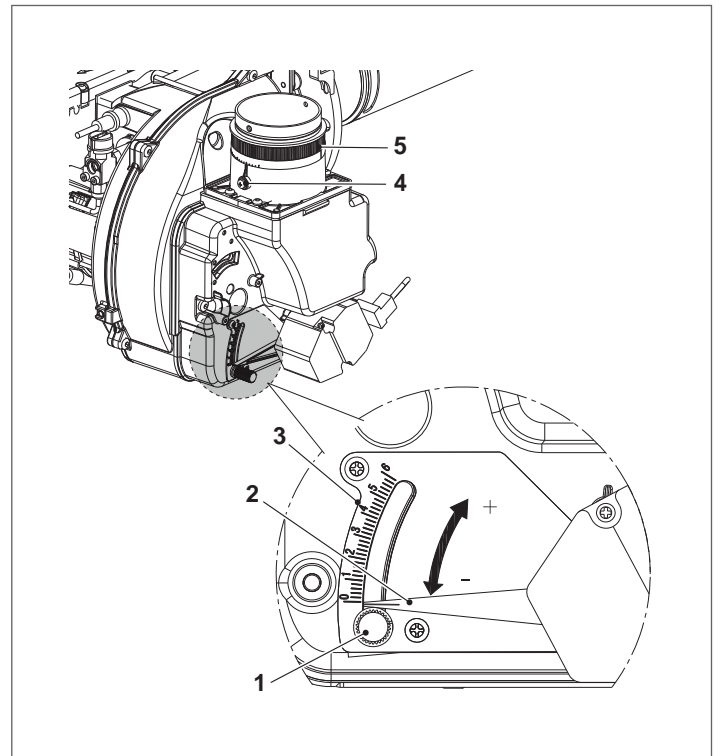
Regeling pomp-druk	INSIEME EVO COND	
	55 LN (*)	70 LN (*)
1e vlamgang	13	14,5
2e vlamgang	23	23,7

(\*) Brander met verwarmers stookolie

##### REGELING LUCHTAFSLUITER

De luchtafsluiter kan geregeld worden zonder de afdekking van de brander te verwijderen.

- Om de eerste vlamgang te regelen: draai de knop (1) los, verplaats deze naar de gewenste positie aangegeven door de index (2) op de schaalverdeling (3) en draai de knop(1) vast om de regeling te vergrendelen.
- Om de tweede vlamgang te regelen: draai de schroef (4) los, draai de ring (5) tot de gewenste regeling en vergrendel door de schroef (4) vast te draaien met een aanhaal-moment van 0,8 Nm.

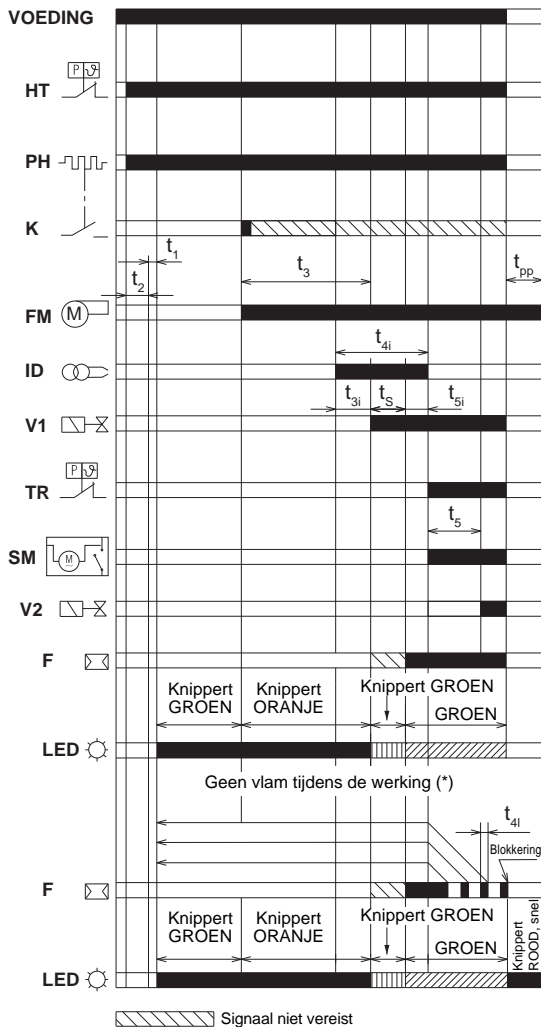


Regeling luchtaf-sluiter	INSIEME EVO COND	
	55 LN (*)	70 LN (*)
1e vlamgang	1,4	0
2e vlamgang	1,6	2,5

(\*) Brander met verwarmers stookolie

### 3.5.2 Werking en programmering brander

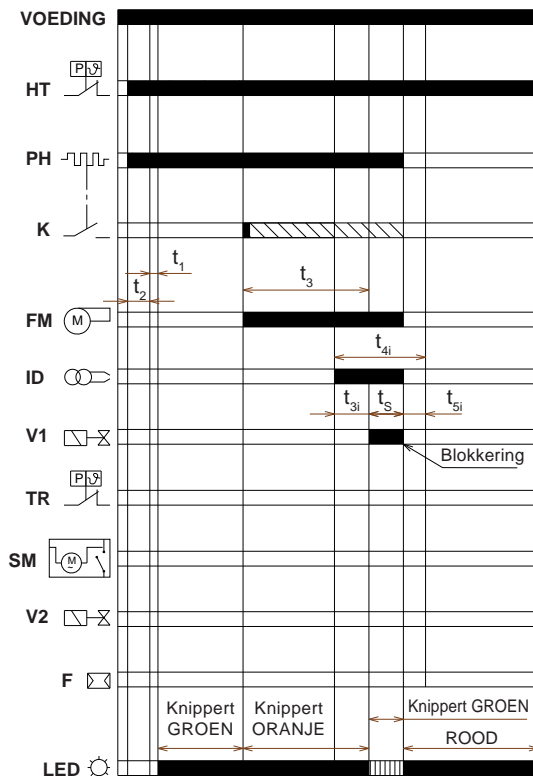
#### Normale werking



- HT** Warmtevraag
- PH** Verwarmer
- K** Thermostaat starttoestemming na voorverwarming
- FM** Ventilatormotor
- ID** Ontstekingsinrichting
- F** Vlamsensor
- LED** Kleur van de LED in de knop
- SM** Servomotor luchtklepener
- t1** Wachtijd
- t2** Tijd controle initialisatie
- t3** Voorventilatie
- t3i** Tijd van voorontsteking
- t3l** Controle aanwezigheid vreemd licht tijdens fase van voorventilatie
- t4i** Reactietijd voor inschakeling veiligheidsvergrendeling als gevolg van gebrek aan vlam
- t4l** Totale ontstekingstijd
- t5** Vertragingstijd tussen de 1e en de 2e vlamgang
- t5i** Tijd van voorontsteking
- ts** Veiligheidstijd
- tpp** Naventilatie
- V1** Klep 1e vlamgang
- V2** Klep 2e vlamgang

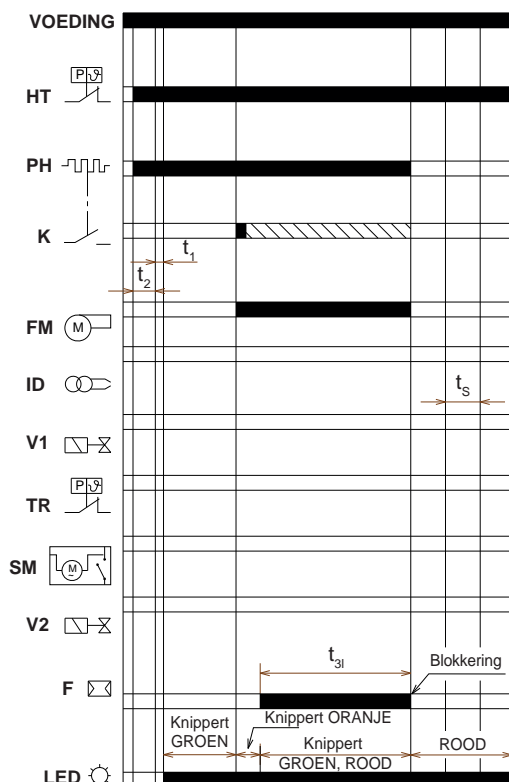
	BESCHRIJVING	WAARDE
t0	Standby: De brander wacht op vraag om warmte	-
t1	Wachtijd voor signaal in input: reactietijd, de controledoos blijft in de staat van wachten voor een tijdsduur t1	2 sec
t1l	Aanwezigheid van de vlam of simulatie van de vlam voordat er hitte wordt aangevraagd: de controledoos blijft stil staan.	25
t2	Wachtijd voor initialisatie: interval controle-tijd dat volgt op het starten van de hoofdvoeding	< 4,5 sec
t2l	Controles van aanwezigheid vreemd licht of parasietvlam tijdens t2: staat van wachten voor t2l, daarna vergrendeling: de motor start niet	25 sec
t2p	Max. voorverwarmingstijd stookolie: wachtstand voor t2p, vervolgens treedt vergrendeling op	max 600
t3	Voorventilatie: de motor van de ventilator is in werking en daarna wordt de klep geactiveerd	15 sec
t3l	Controle aanwezigheid vreemd licht of parasietvlam tijdens fase van voorventilatie: de controledoos wordt vergrendeld na t3l	25 sec
t3i	Voorinschakeltijd van de ontlading	2 sec
ts	Veiligheidstijd	5 sec
t4i	Totale inschakeltijd van de ontlading	10 sec
t4l	Reactietijd voor inschakeling veiligheidsvergrendeling als gevolg van gebrek aan vlam	< 1 sec
t5	Vertragingstijd tussen 1e en de 2e vlamgang: openingstijd klep 2e vlamgang na opening klep 1e vlamgang, afhankelijk van de openingstijd van de luchtklepener van de servomotor	4 ÷ 8
t5i	Na-inschakeltijd van de ontlading	3 sec
-	Gevraagde tijd voor ontgrendeling controledoos vanaf ontgrendelingsknop	0,4 sec
tr	Cyclusherhalingen: max. aantal herhalingen 3 van de volledige startsequentie bij uitblijven van de vlam tijdens de werking; na afloop van de laatste poging n.a.v. uitblijven van de vlam, blokkeert het controle-apparaat	3 herhalingen
tpp	Tijd naventilatie: tijd voor extra ventilatie na afloop van de warmtevraag. Hij kan onderbroken worden door een nieuwe vraag om warmte	60 sec

**Blokkade vanwege uitblijven ontsteking**



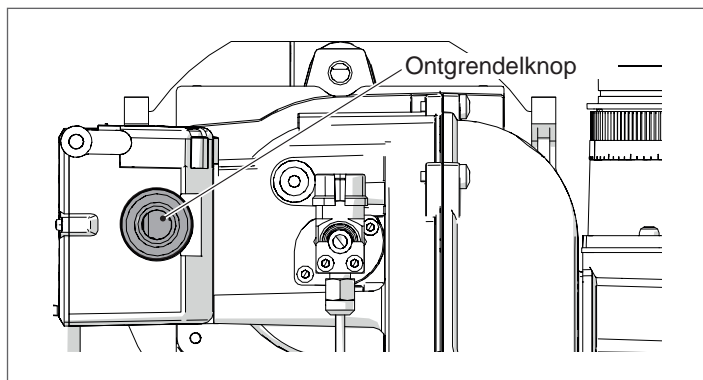
- HT Warmtevraag
- PH Verwarmer
- K Thermostaat starttoestemming na voorverwarming
- FM Ventilatormotor
- ID Ontstekingsinrichting
- F Vlamsensor
- LED Kleur van de LED in de knop
- SM Servomotor luchtklepopeners
- t1 Wachtijd
- t2 Tijd controle initialisatie
- t3 Voorventilatielijd
- t3i Tijd van voorontsteking
- t3l Controle aanwezigheid vreemd licht tijdens fase van voorventilatie
- t4i Reactietijd voor inschakeling veiligheidsvergrendeling als gevolg van gebrek aan vlam
- t4l Totale ontstekingstijd
- t5 Vertragingstijd tussen de 1e en de 2e vlamgang
- t5i Tijd van voorontsteking
- ts Veiligheidstijd
- tpp Naventilatielijd
- V1 Klep 1e vlamgang
- V2 Klep 2e vlamgang

**Blokkade vanwege vreemd licht tijdens de voorventilatiefase**



	BESCHRIJVING	WAARDE
t0	Standby: De brander wacht op vraag om warmte	-
t1	Wachtijd voor signaal in input: reactietijd, de controledoos blijft in de staat van wachten voor een tijdsduur t1	2 sec
t1l	Aanwezigheid van de vlam of simulatie van de vlam voordat er hitte wordt aangevraagd: de controledoos blijft stil staan.	25
t2	Wachtijd voor initialisatie: interval controle-tijd dat volgt op het starten van de hoofdvoeding	< 4,5 sec
t2l	Controles van aanwezigheid vreemd licht of parasietvlam tijdens t2: staat van wachten voor t2l, daarna vergrendeling: de motor start niet	25 sec
t2p	Max. voorverwarmingstijd stookolie: wachtstand voor t2p, vervolgens treedt vergrendeling op	max 600
t3	Voorventilatielijd: de motor van de ventilator is in werking en daarna wordt de klep geactiveerd	15 sec
t3l	Controle aanwezigheid vreemd licht of parasietvlam tijdens fase van voorventilatie: de controledoos wordt vergrendeld na t3l	25 sec
t3i	Voorinschakeltijd van de ontlading	2 sec
ts	Veiligheidstijd	5 sec
t4i	Totale inschakeltijd van de ontlading	10 sec
t4l	Reactietijd voor inschakeling veiligheidsvergrendeling als gevolg van gebrek aan vlam	< 1 sec
t5	Vertragingstijd tussen 1e en de 2e vlamgang: openingstijd klep 2e vlamgang na opening klep 1e vlamgang, afhankelijk van de openingstijd van de luchtklepopeners van de servomotor	4 ÷ 8
t5i	Na-inschakeltijd van de ontlading	3 sec
-	Gevraagde tijd voor ontgrendeling controledoos vanaf ontgrendelingsknop	0,4 sec
tr	Cyclusherhalingen: max. aantal herhalingen 3 van de volledige startsequentie bij uitblijven van de vlam tijdens de werking; na afloop van de laatste poging n.a.v. uitblijven van de vlam, blokkeert het controle-apparaat	3 herhalingen
tpp	Tijd naventilatie: tijd voor extra ventilatie na afloop van de warmtevraag. Hij kan onderbroken worden door een nieuwe vraag om warmte	60 sec

## Aanduiding van de bedrijfsstatus



Bedrijfsstatus	Kleur van de deblokkeerknop	Soort knipperen	Seconden	
			ON	OFF
Wachten op verzoek om warmte	-	-	-	-
Tijd voorverwarming	● Knippert GROEN	-	0,5	2,5
Voorventilatie	○ Knippert ORANJE	-	0,5	0,5
Veiligheidstijd zonder vlam	● Knippert GROEN	-	0,5	0,5
Veiligheidstijd met vlam	● GROEN	-	Altijd AAN	
Normale bedrijfsstand	● GROEN	-	Altijd AAN	




## Storingsdiagnose - blokkades

Beschrijving van de storing	Kleur van de deblokkeerknop	Soort knipperen	Seconden	
			ON	OFF
Vreemd licht of schijnvlamsignaal	●● knippert afwisselend GROEN, ROOD	-	0,5	0,5
Storing van de spanning van de elektrische voeding	○ Knippert ORANJE	traag	2,5	2,5
Storing van elektrische voedingsfrequentie	○ ORANJE	-	Altijd AAN	Altijd AAN
Storing interne spanning van de vlamcontrole	○● knippert afwisselend ORANJE, GROEN	snel	0,2	0,2
Storing deblokkeerknop of remote deblokking	●● knippert afwisselend GROEN, ROOD	snel	0,2	
Storing in de communicatie tussen de microprocessors	○● knippert afwisselend ORANJE, GROEN	omgekeerd	0,5	
Blokkade vanwege ontbreken vlam na Ts	● ROOD	-	Altijd AAN	Altijd AAN
Blokkade vanwege vreemd licht of schijnvlam	● knippert ROOD	-	0,5	0,5
Vergrendeling voor maximum aantal herhalingen van de cyclus (vlamverlies tijdens functionering)	● knippert ROOD	snel	0,2	0,2
Blokkade vanwege overschrijding max.tijd voorverwarming	● knippert ROOD	-	0,5	2,5
Blokkade vanwege storing ventilatormotor	●○ knippert ROOD, ORANJE	omgekeerd	2,5	0,5
Vergrendeling door storing in het circuit van de klep van de 1e vlamgang	●● knippert ROOD, GROEN	omgekeerd	2,5	0,5
Vergrendeling door storing in het circuit van de klep van de 2e vlamgang	● knippert ROOD	omgekeerd	2,5	0,5
Vergrendeling voor storing EEPROM	○● knippert afwisselend ORANJE, GROEN	-	0,5	0,5

## Types van vergrendeling

Elke keer een vergrendeling gebeurt, toont de controledoos de oorzaken van het defect die worden aangeduid door de kleur van de ontgrendelingsknop.

Beschrijving blokkade	Blokkadetijd	Kleur led	Mogelijke oorzaak
Aanwezigheid van vreemd licht bij het starten van de motor	Na 25 seconden	knippert ROOD	Aanwezigheid van simulatie van vlam
Voorverwarming niet voltooid	Na 600 seconden	knippert ROOD	Storing in de weerstand van de brandstofverwarmer Storing in de schakelaar of de startthermostaat
Detectie van aanwezigheid vreemd licht tijdens de voorventilatie	Na 25 seconden	knippert ROOD	Aanwezigheid van simulatie vlam tijdens de voorventilatie
Er is geen vlamdetectie na de veiligheidstijd	5 seconden na activering van de stookolieklep	ROOD altijd ON	Defecte of vuile vlamsensor Defecte of vuile gasklep Ontstekingstransformator defect Brander slecht afgesteld Brandstof niet aanwezig
Vlamdoving tijdens de werking	Na 3 cycluserhalingen	knippert ROOD	Brander niet correct geijkt Defecte of vuile gasklep Defecte of vuile vlamsensor
Storing van ventilatormotor	Onmiddellijk	knippert ROOD, ORANJE	Motor ventilator defect Motor ventilator niet aangesloten
Storing van intern bedieningscircuit van gasklep van 1e vlamgang	Onmiddellijk	knippert ROOD, GROEN	Gasklep defect Storing van intern bedieningscircuit van de gasklep
Storing van intern bedieningscircuit van gasklep van 2e vlamgang	Onmiddellijk	knippert ROOD	Interne bedieningscircuit van de gasventiel van 2e vlamgang defect
Storing EEPROM	Onmiddellijk	ORANJE, GROEN knipperend	Defect aan interne geheugen

-  Om de controledoos te resetten na de weergave van de visuele diagnose moet op de ontgrendelingsknop gedrukt worden.
-  Indien de brander uitvalt, mag deze niet meer dan twee maal achtereenvolgens ontgrendeld worden om schade aan de installatie te vermijden. Als de brander de derde maal vergrendeld wordt, moet de Technische Klantenservice gecontacteerd worden.
-  Indien de brander nog wordt vergrendeld of andere defecten vertoont, mogen de ingrepen uitsluitend uitgevoerd worden door bevoegd verklaard en gespecialiseerd personeel, volgens de aanduidingen in deze aanwijzingen en in overeenstemming met de normen en de wetsbepalingen.

## HOOFDFUNCTIES VAN DE BRANDER

### FUNCTIE BRANDSTOFVOORVERWARMING

Als de brander is uitgerust met de functie voorverwarming van de brandstof, wacht deze in aanwezigheid van een verzoek om te starten van de thermostaat voor warmteverzoek van de ketel totdat de startthermostaat (of voorverwarmingsthermostaat, K) wordt gesloten voor de houder van de verstuiver. Als de startthermostaat (of voorverwarmingsthermostaat, K) niet binnen 600 seconden sluit, wordt de brander vergrendeld.

Indien de vlam tijdens de werking dooft, voert de brander de cyclus opnieuw uit als het contact van de startthermostaat (of voorverwarmingsthermostaat, K) gesloten is.

Indien de vlam tijdens de werking dooft en het contact van de startthermostaat (of voorverwarmingsthermostaat, K) geopend is, blijft de brander in ventilatie gedurende de na-ventilatie-tijd (indien ingeschakeld), waarna de ventilatie stopt en de brander wacht tot het contact van de startthermostaat (of voorverwarmingsthermostaat, K) sluit om opnieuw te starten met de voorventilatie-tijd.

### UITSCHAKELTEST

Indien, tijdens de functionering, de ontgrendelingsknop langer dan 5 seconden of korter dan 10 seconden wordt ingedrukt, zal de brander uitgeschakeld worden, de gasklep gesloten worden, de vlam gedoofd worden en de startsequentie herhaald worden.

Als de test is ingeschakeld worden het aantal herhalingen van de startsequentie (zie "CYCLUSHERHALING EN BEPERKING HERHALINGEN" op pag. 74) en het aantal mogelijke herstarts (zie "BESCHERMING ONTGRENDELING" op pag. 74) hersteld.

### INTERMITTERENDE WERKING

Na 24 uur van continue functionering begint het apparaat de automatische sequentie, gevolgd door een herstart, om een mogelijk defect van de vlam te vinden.

Het is mogelijk om deze automatische uitschakeling op 1 uur in te stellen, (zie paragraaf "Blokendiagram voor toegang tot het menu" op pag. 77). Op basis van de standaardinstellingen is deze periode vastgesteld op 24 uur.

Een wijziging van de parameter van de instelling van de intermitterende werking zal operationeel zijn als:

- tijdens het verzoek om warmte, de testfunctie van de uitschakeling wordt geactiveerd;
- zich vlamverlies voordoet;
- het verzoek om warmte stopt en daarna weer start;
- de controledoos wordt uitgeschakeld en opnieuw wordt ingeschakeld;
- de automatische herstart van de intermitterende functie wordt gestart (1 uur/24 uur).

### CYCLUSHERHALING EN BEPERKING HERHALINGEN

De controle-apparatuur voorziet in de functie voor cycluserhaling, d.w.z. de volledige herhaling van de startsequentie, hetgeen 3 pogingen inhoudt bij doven van de vlam gedurende de werking.

Indien de vlam tijdens de functionering 4 maal uitgaat wordt de brander vergrendeld.

Indien tijdens de herhaling van de cyclus een nieuw verzoek om warmte plaatsvindt, worden bij het volgende verzoek om warmte van de begrenzingsthermostaat (BT) de 3 pogingen hersteld.

#### OPMERKING:

Na 510 seconden continu bedrijf wordt er een extra poging toegevoegd.

Wanneer de voeding wordt uitgeschakeld, in geval van een nieuw verzoek om warmte, worden alle mogelijke pogingen tot herontsteking hersteld op 3 (maximaal 3).

### VREEMD LICHT OF SCHIJNVLAM

De aanwezigheid van een parasietvlam of vreemd licht kan gedetecteerd worden in de status van stand-by wanneer de brander stilstaat en in afwachting is van een verzoek om warmte of tijdens de voorverwarming.

Als de aanwezigheid van de vlam of van vreemd licht ook in de status "t2" wordt gedetecteerd, wordt de motor niet gestart tot het signaal van de vlam verschijnt of tot de vergrendeling gebeurt.

Wanneer er, nadat de ventilatormotor gestart is, tijdens de voorventilatie vreemd licht of een schijnvlam wordt gedetecteerd, blijft de brander ventileren tot dat licht/vlam verdwijnt, anders wordt er na 25 seconden overgegaan tot blokkade.

Als tijdens de voorventilatie de parasietvlam of vreemd licht wordt gedetecteerd, wordt de voorventilatie-tijd van 15 seconden gereset en begint de tijd om de aanwezigheid van de parasietvlam of vreemd licht te controleren (de motor blijft ventileren).

De functie is cumulatief en kan maximaal 2 keer worden uitgevoerd.

Als de parasietvlam of het vreemde licht binnen 25 seconden verdwijnen, begint de voorventilatie-tijd; als de parasietvlam of het vreemde licht opnieuw verschijnen wordt de voorventilatie-tijd gereset en begint de telling van 25 seconden opnieuw om de aanwezigheid van de parasietvlam of het vreemde licht te controleren.

De derde keer dat de schijnvlam of het vreemde licht te zien is blokkeert de brander.

Als tijdens de hercyclus door verdwijning van de vlam tijdens de functionering en de daaropvolgende herhaling van de startsequentie de aanwezigheid van parasietvlam of vreemd licht wordt gedetecteerd start de telling van 25 seconden van de controle.

De storing wordt aangegeven door het knipperen van de LED (zie paragraaf "Storingsdiagnose - blokkades" op pag. 72).

### VOOR- EN NA-ONTSTEKINGSFASE

Tijdens de voorinschakeling start de inschakelinrichting 2 seconden voordat de stookolieklep opengaat.

Tijdens de na-inschakeling stopt de inschakelinrichting 3 seconden na de veiligheidstijd.

De inschakeling blijft gedurende de volledige veiligheidstijd van kracht.



In geval van een continue hercycli of aangesloten verzoeken om warmte mogen de herhalingen van de cyclus van de functie van de ontstekingstransformator de waarde van één poging per minuut niet overschrijden.

### BESCHERMING ONTGRENDELING

De brander kan slechts vijf maal achtereenvolgens ontgrendeld worden; nadien moet de voeding losgekoppeld worden om andere vijf pogingen te kunnen hebben.

De brander kan enkel ontgrendeld worden indien de controledoos wordt gevoed.

## STORING DEBLOKKEERKNOP/ REMOTE DEBLOKKERING

In elke status (thermostaat ON/OFF), indien de ontgrendelingsknop of de ontgrendeling op afstand defect raakt of langer dan 60 seconden ingedrukt blijft, wordt de storing aangeduid door het knipperen van de led (zie paragraaf "Storingsdiagnose - blokkades" op pag. 72) totdat de storing wordt opgelost.

- Deze storing is slechts een weergave en de led stopt met knipperen wanneer de storing verdwijnt.
- Indien de storing wordt gedetecteerd tijdens de voorventilatie, de voorverwarming of de veiligheidstijd wordt de brander niet stilgelegd en wordt de startsequentie verder gezet.
- Indien de storing wordt gedetecteerd tijdens de positie van de vergrendeling wordt de storing niet signaleerd en kan de brander niet ontgrendeld worden.
- Als de storing wordt gedetecteerd tijdens de werking wordt de brander niet stilgelegd.

## CONTROLE VAN DE VOEDINGSSPANNING

De controledoos detecteert automatisch de netspanning. Als de netspanning ongeveer 160V is of meer bedraagt dan ongeveer 280V, wordt de brander stilgelegd, wordt de werkcyclus onderbroken en in stand-by gesteld, en wordt de storing gesignaleerd. De brander kan niet ontgrendeld worden.

De storing wordt aangegeven door het knipperen van de LED (zie paragraaf "Storingsdiagnose - blokkades" op pag. 72).

De brander start opnieuw wanneer de spanning de waarde van ca. 170V overschrijdt of onder de waarde van 270V daalt.

- Als de storing wordt gedetecteerd gedurende de werking met vlam wordt de klep onmiddellijk gesloten en wordt de motor stilgelegd.
- Als de storing wordt gedetecteerd gedurende de voorventilatie wordt de motor stilgelegd.
- Als bij de sluiting van de hoofdschakelaar van de voeding of na gebrek aan voeding, de netspanning zich handhaaft aan gemiddelde waarden (160÷170V of 270÷280V) wordt de brander niet gestart.
- Als de brander zich in de status van vergrendeling bevindt, wordt de netspanning gecontroleerd maar wordt dit niet signaleerd omdat de vergrendelingssignalisatie aanwezig is.

Tijdens de ontstekingsstijd van de ontsteker is de controle van de netspanning gedeactiveerd.

## STORING IN DE VOEDINGSFREQUENTIE

De controleapparatuur meet automatisch de frequentiewaarde van de hoofdvoeding tijdens het interval van 50÷60 Hz, in beide gevallen worden de bedrijfstijden gecontroleerd. De storing wordt gemeld door het knipperen van de led (zie paragraaf "Aanduiding van de bedrijfsstatus" op pag. 72).

- Is de storing reeds aanwezig voordat er om warmte wordt gevraagd, dan start de brander niet en wordt de storing gemeld.
- Wanneer de storing wordt waargenomen tijdens de voorventilatie blijft de brander ventileren en wordt de storing gemeld.
- De storing wordt niet waargenomen tijdens de normale werking, de brander blijft in deze status staan.
- De brander start weer nadat de storing is verdwenen.

## STORING INTERNE SPANNING

De controledoos detecteert automatisch als de interne spanning correct is. De storing wordt aangegeven door het knipperen van de LED (zie paragraaf "Storingsdiagnose - blokkades" op pag. 72).

- Wanneer de storing wordt geconstateerd tijdens de initialisatie start de brander niet.
- Wanneer de storing wordt geconstateerd na een blokkade start de brander niet.
- Wanneer de storing wordt geconstateerd na een uitschakeltest start de brander niet.
- De storing wordt niet waargenomen tijdens de normale werking, de brander blijft in deze status staan.
- De brander start weer nadat de storing is verdwenen.

## CONTROLE VENTILATORMOTOR

De controledoos detecteert automatisch de aanwezigheid van de motor van de ventilator, en indien deze is losgekoppeld zal deze een vergrendeling uitvoeren.

De storing wordt aangegeven door het knipperen van de LED (zie paragraaf "Storingsdiagnose - blokkades" op pag. 72).

## CONTROLE VAN HET ELEKTRONISCH BEDIENINGSCIRCUIT VAN DE GASKLEP VAN DE 1E VLAMGANG

De controledoos detecteert de aanwezigheid van een interne storing in het elektronische bedieningscircuit van de 1e vlamgang, de storing wordt aangeduid door het knipperen van de led (zie paragraaf "Storingsdiagnose - blokkades" op pag. 72):

- als de storing wordt gedetecteerd tijdens de initialisatie, wordt de brander vergrendeld.
- Als de storing wordt gedetecteerd tijdens de voorventilatie, wordt de brander vergrendeld.
- Tijdens een hercyclus, als de storing wordt gedetecteerd, wordt de brander niet gestart en wordt deze vergrendeld.
- De storing wordt niet gedetecteerd tijdens de normale functionering van de vlam, de brander blijft in deze staat.
- De storing wordt niet gedetecteerd als de brander is vergrendeld.

## CONTROLE VAN HET ELEKTRONISCH BEDIENINGSCIRCUIT VAN DE GASKLEP VAN DE 2E VLAMGANG

De controledoos detecteert de aanwezigheid van een interne storing in het elektronische bedieningscircuit van de 2e vlamgang, de storing wordt aangeduid door het knipperen van de led (zie paragraaf "Storingsdiagnose - blokkades" op pag. 72):

- als de storing wordt gedetecteerd tijdens de initialisatie, wordt de brander vergrendeld.
- Als de storing wordt gedetecteerd tijdens de voorventilatie, wordt de brander vergrendeld.
- Tijdens een hercyclus, als de storing wordt gedetecteerd, wordt de brander niet gestart en wordt deze vergrendeld.
- Als de storing wordt gedetecteerd wanneer de bediening voor de activering van de motor en de bediening van de klep 1 aanwezig zijn, wordt de brander vergrendeld.
- De storing wordt niet gedetecteerd als de brander is vergrendeld.

## NAVENTILATIE

Naventilatie is de functie waarmee luchtventilatie aanhoudt na uitschakeling van de brander, wanneer er gedurende een vastgestelde tijd niet om warmte wordt gevraagd.

De vlam van de brander dooft wanneer de warmtethermostaat opent en de brandstoftoevoer naar de kleppen stopt.

Naventilatie vindt niet plaats:

- na een vergrendeling;
- wanneer het verzoek om warmte wordt onderbroken tijdens de voorventilatie.

Naventilatie vindt plaats:

- wanneer het verzoek om warmte wordt onderbroken tijdens de veiligheidstijd;
- wanneer het verzoek om warmte wordt onderbroken tijdens de normale functionering.

## OPMERKING:

Wanneer er tijdens de naventilatie vreemd licht of een schijnvlam wordt gedetecteerd blokkeert de brander na 25 seconden. Wanneer er tijdens de naventilatie weer om warmte wordt gevraagd stopt de naventilatie, wordt de ventilatormotor uitgeschakeld en start er een nieuwe bedrijfscyclus van de brander.

**CONTROLE EEprom**

De controle-apparatuur neemt automatisch een fout waar in het Eeprom-geheugen van de microcontroller en voert blokkade uit.

De storing wordt aangegeven door het knipperen van de LED (zie paragraaf "Storingsdiagnose - blokkades" op pag. 72).

**CONTROLE VAN DE INTERNE COMMUNICATIE TUSSEN DE MICROCONTROLLERS**

De controledoos detecteert automatisch het gebrek aan communicatie tussen de microcontrollers en zal een bericht van de storing weergeven.

De storing wordt aangegeven door het knipperen van de LED (zie paragraaf "Storingsdiagnose - blokkades" op pag. 72).

**HISTORIE VAN DE VERGRENDINGEN**

De controledoos staat de memorisering van het type en het aantal vergrendelingen toe, en bewaart ze wanneer de stroomtoevoer ontbreekt.

De historie van de vergrendelingen geeft de laatste 10 vergrendelingen weer (zie paragraaf "Blokendiagram voor toegang tot het menu" a pag. 77).

Zodra de pagina van het menu van de programmering is bereikt met een druk op de knoppen van de ontgrendeling wordt de laatste blokkering weergegeven, met 10 drukken wordt de minst recente vergrendeling weergegeven (elke keer dat de brander de conditie van vergrendeling bereikt, wordt de laatste verwijderd).

Na 5 seconden na de laatste druk op de knoppen wordt het type vergrendeling weergegeven (zie paragraaf "Storingsdiagnose - blokkades" op pag. 72).

**MEMORISERING VAN DE WERKINGSPARAMETERS VAN DE BRANDER**

Het apparaat kan de tijdsduur van de werking van de opening van de gasklep van de 1e vlamgang memoriseren.

Zo kan er bepaald worden hoeveel brandstof er tijdens de werking verbruikt is.

De frequentie van de telling is 1 seconde. Het opslaan in het geheugen (eeprom) van de gegevens gebeurt elke 30 minuten als de brander is ingeschakeld. Het opslaan in het geheugen wordt ook uitgevoerd als de controledoos binnen de laatste 30 minuten voor een korte periode was ingeschakeld.

Als de controledoos wordt uitgeschakeld via het voedingsnet tussen de ene en de volgende bewaring, (voorzien na 30 minuten) wordt de informatie over dit interval verloren.

Als in het interval tussen de ene en de volgende bewaring een vergrendeling wordt ingesteld, wordt in het geheugen geschreven en worden de bedrijfsuren gememoriseerd.

Samen met de bedrijfsuren wordt ook het aantal openingen van de kleppen van de 1e vlamgang van de brander gememoriseerd. In het menu (zie paragraaf "Blokendiagram voor toegang tot het menu" op pag. 77) kunnen onafhankelijk van elkaar de bedrijfsdagen en het aantal klepopeningen van de 1e vlamgang gereset worden.

- De weergave van het aantal openingen van de klep van de 1e vlamgang is maximaal: 16.777.215 (en wordt dan gereset).
- De weergave van het aantal dagen van de klep van de 1e vlamgang is maximaal: 65.535 (en wordt dan gereset).

**AUTOMATISCH DEACTIVEREN VAN DE VOORVERWARMING**

De voorverwarmfunctie kan tijdens automatisch bedrijf gedeactiveerd worden met een druk op de deblokkeerknop van het toestel of met de remote deblokkering.

De voorverwarming blijft gedeactiveerd totdat:

- er een blokkade optreedt;
- er zich een onderbreking in de spanning van de hoofdvoeding voordoet;
- er gestopt wordt vanwege intermitterende werking.

Sequentie voor deactiveren van voorverwarming	Kleur van ledlampje in de knop
Deactivering van de voorverwarming alleen toelaten wanneer er geen blokkade of storing is	-
Deactivering van de voorverwarming toestaan met de deblokkeerknop of remote deblokkering.	-
De brander voeden en tegelijkertijd de deblokkeerknop of de remote deblokkering 3 seconden indrukken.	ROOD
De deblokkeerknop of de remote deblokkering binnen 3 seconden loslaten.	OFF
De brander start de deactivering van het voorverwarmen alleen wanneer de deblokkeerknop of de remote deblokkering binnen 3 seconden wordt losgelaten.	-

De functie van uitschakeling van de automatische voorverwarming gaat niet verloren als de functie uitschakeltest geactiveerd wordt of de thermostaat vraag warmte geopend wordt.

**MENU PROGRAMMERING**

**Algemeen**

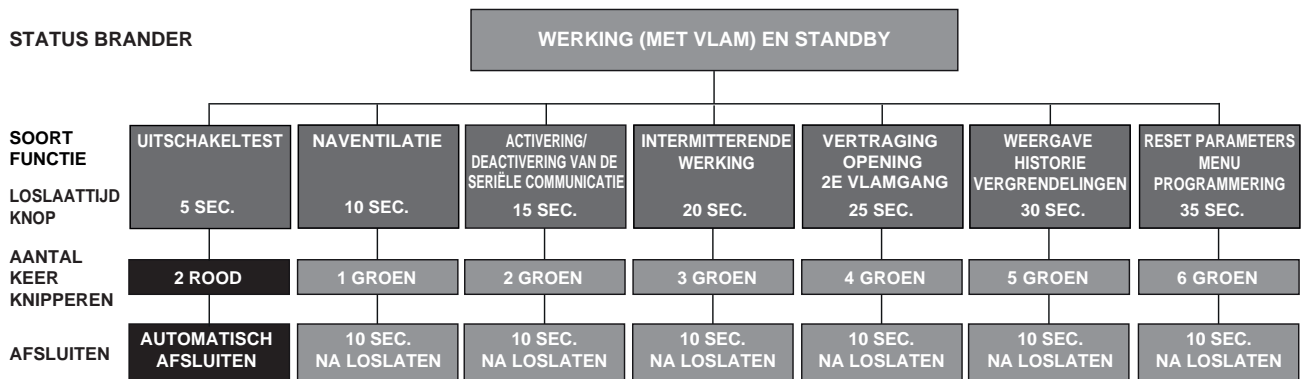
Het menu van de programmering kan bereikt worden via de ontgrendelingsknop tijdens de WERKING en in STAND-BY.

Als de ontgrendelingsknop niet binnen 10 seconden wordt ingedrukt, wordt de pagina automatisch verlaten en zal een groene led knipperen voor de ingestelde waarde.

Indien het aantal drukken op de ontgrendelingsknop het toegestane maximum aantal overschrijdt, blijft de maximumwaarde in het geheugen bewaard.

Indien de ontgrendelingsknop langer dan 60 seconden wordt ingedrukt, wordt een fout van de knop weergegeven en wordt de controledoos weer gestart.

Blokkendiagram voor toegang tot het menu



Functie	Loslaattijd knop	Aantal keer knippen van led per menupagina	Aantal keer drukken op de deblokkeerknop	Aantal knipperingen led (groen)	Afsluiten menu
Uitschakeltest	$5s \leq t < 10s$	2 knipperingen ROOD	/geen	/geen	Automatisch na afloop van het knippen
Naventilatie	$10s \leq t < 15s$	knippert 1 keer GROEN	1 = 10 sec. 2 = 20 sec. 3 = 30 sec. 4 = 60 sec. (standaard) 5 = 120 sec. 6 = 0 sec. (gedeactiveerd)	knippert 1 keer knippert 2 keer knippert 3 keer knippert 4 keer knippert 5 keer knippert 6 keer	10 sec. na loslaten van de knop
Activering/Deactivering van de seriële communicatie	$15s \leq t < 20s$	2 knipperingen GROEN	1 = geactiveerd 2 = gedeactiveerd (standaard)	knippert 1 keer knippert 2 keer	10 sec. na loslaten van de knop
Intermitterende werking	$20s \leq t < 25s$	3 knipperingen GROEN	1 = 1 uur 2 = 24 uur (standaard)	knippert 1 keer knippert 2 keer	10 sec. na loslaten van de knop
Vertraging opening 2e vlamgang	$25s \leq t < 30s$	4 knipperingen GROEN	1 = 10 sec. 2 = 20 sec. 3 = 30 sec. 4 = 0 sec. (gedeactiveerd)(standaard)	1 knippering 2 knipperingen 3 knipperingen 4 knipperingen	10 sec. na loslaten van de knop
Weergave historie vergreendingen	$30s \leq t < 35s$	5 knipperingen GROEN	1 = laatste vergreending 2 = 9° vergreending 3 = 8° vergreending 4 = 7° vergreending 5 = 6° vergreending 6 = 5° vergreending 7 = 4° vergreending 8 = 3° vergreending 9 = 2° vergreending 10 = minst recente vergreending	Weergave van het type blokkering (zie paragraaf "Storingsdiagnose - blokkades" op pag. 72)	10 sec. na het loslaten van de knop (indien niveau 1). Indien niveau 2 is bereikt, zal 10 sec na de weergave van het type vergreending of door binnen 10 s opnieuw op de knop te drukken, worden teruggekeerd naar niveau 1 van waar, na 10 s zonder op de knop te drukken, het menu wordt verlaten
Reset parameters menu programmering	$35s \leq t < 40s$	6 knipperingen GROEN	1 = reset van de historie vergreendingen 2 = reset aantal vergreendingen 3 = reset bedrijfsuren 4 = reset aantal verzoeken om warmte 5 = reset naar standaardwaarden van de parameters van het menu	/geen	10 sec. na loslaten van de knop

## UITSCHAKELTEST

### Sequentie voor uitschakeltest:

- Programmering toegestaan in modaliteit WERKING en STAND-BY.
- Knop indrukken voor 5 sec.  $\leq t < 10$  sec.
- De RODE led knippert 2 maal (0,2 sec. AAN; 0,2 sec. UIT).
- Laat de knop los.
- De brander begint uit te schakelen en start daarna weer.

Na de uitschakeling start de brander weer automatisch en wordt het aantal pogingen om de cyclus te herhalen gereset.

Bij het afsluiten van de menupagina van de uitschakeltest zijn er geen leds die knipperen.

## NAVENTILATIE

De naventilatielijd kan worden ingesteld op max. **120 seconden**, nl. als volgt.

### Programmeersequentie naventilatie:

- programmering toegestaan in modus WERKING en in STANDBY;
- druk op de knop gedurende 10 sec.  $\leq t < 15$  sec.;
- GROENE led knippert 1 keer;
- laat de knop los;
- GROENE led UIT;
- druk 1 ÷ 5 keer op de knop (\*);
- GROENE led AAN en UIT telkens wanneer de kop wordt ingedrukt en losgelaten;
- na 10 sec. knippert de GROENE led het aantal keer dat geprogrammeerd is (0,5 sec. AAN; 0,5 sec. UIT).

### Deactiveersequentie naventilatie:

- reset toegestaan in modus WERKING en in STANDBY;
- druk op de knop gedurende 10 sec.  $\leq t < 15$  sec.;
- GROENE led knippert 1 keer;
- laat de knop los;
- GROENE led UIT;
- druk 6 keer op de knop (\*);
- GROENE led AAN en UIT telkens wanneer de kop wordt ingedrukt en losgelaten;
- na 10 sec. knippert de GROENE led 6 keer (0,5 sec. AAN; 0,5 sec. UIT).

Wanneer de warmtevraag geblokkeerd wordt tijdens het programmeren van de naventilatiefunctie wordt het menu afgesloten, zonder dat de regelwaarde is opgeslagen.

Wanneer de warmtevraag geblokkeerd wordt tijdens het knipperen van de led wordt het menu afgesloten, maar blijft de regelwaarde opgeslagen.

## INTERMITTERENDE WERKING

### Inschakel-/uitschakelsequentie:

- programmering toegestaan in modus WERKING en in STANDBY;
- druk op de knop gedurende 20 sec.  $\leq t < 25$  sec.;
- de GROENE led knippert 3 keer;
- laat de knop los;
- GROENE led UIT;
- druk 1 maal op de knop om elk uur (\*) een uitschakeling te activeren;
- druk 2 maal op de knop om elke 24 uur (\*) een uitschakeling te activeren;
- GROENE led AAN en UIT telkens wanneer de kop wordt ingedrukt en losgelaten;
- na 10 sec. knippert de GROENE led het aantal keer dat geprogrammeerd is (0,5 sec. AAN; 0,5 sec. UIT).

De wijziging van de parameter voor instellen van de intermitterende Werking is operationeel:

- na het volgende verzoek van de thermostaat (HT) om warmte;
- na activering van een uitschakeltest;
- nadat de vlam tijdens de werking is gedoofd;
- nadat de stroom eerst uit- en daarna weer ingeschakeld is.

## INSTELLING VAN DE OPENINGSVERTRAGING VAN DE 2E VLAMGANG

De controledoos maakt het mogelijk om de openingsvertraging van de 2e vlamgang vanuit de 1e vlamgang in te stellen, zie paragraaf "Blokendiagram voor toegang tot het menu" op pag. 77.

### Volgorde van de instelling van de openingsvertraging van de 2e vlamgang:

- Programmering toegestaan in modaliteit WERKING en in STAND-BY;
- Druk 25 sec. op de knop  $\leq t < 30$  sec.;
- De GROENE led knippert 4 maal;
- Laat de knop los;
- GROENE led UIT;
- Druk 1 maal op de knop om een vertraging van 10 sec (\*) te activeren;
- Druk 2 maal op de knop om een vertraging van 20 sec (\*) te activeren;
- Druk 3 maal op de knop om een vertraging van 30 sec (\*) te activeren;
- GROENE led AAN en UIT bij elke druk en loslating;
- Na 10 sec. knippert de GROENE led het aantal keer dat geprogrammeerd is (0,5 sec. AAN; 0,5 sec. UIT).

## CONFIGURATIE VAN DE SERIËLE COMMUNICATIE

De controledoos maakt het mogelijk om de seriële communicatie in te stellen, zie paragraaf "Blokendiagram voor toegang tot het menu" op pag. 77.

### Volgorde van de instelling van de seriële communicatie:

- Programmering toegestaan in modaliteit WERKING en in STAND-BY;
- Druk 15 sec. op de knop  $\leq t < 20$  sec.;
- De GROENE led knippert 2 maal;
- Laat de knop los;
- GROENE led UIT;
- Druk 1 maal op de knop om de seriële communicatie (\*) te activeren;
- Druk 2 maal op de knop om de seriële communicatie (\*) te deactiveren;
- GROENE led AAN en UIT bij elke druk en loslating;
- Na 10 sec. knippert de GROENE led het aantal keer dat geprogrammeerd is (0,5 sec. AAN; 0,5 sec. UIT).

(\*) Wacht altijd 1 sec. bij het indrukken en loslaten van de knop, zodat het commando correct in het geheugen wordt opgeslagen.

## WEERGAVE HISTORIE VERGRENDINGEN

Met de controledoos kunnen de laatste 10 gememoriseerde vergrendelingen weergegeven worden, via het "Menu programmering". Deze pagina kan zowel bereikt worden in de status STAND-BY als in de status WERKING.

### Volgorde van de weergave van de laatst opgetreden vergrendeling:

- Houd de knop minimaal 30 seconden en maximaal 35 seconden ingedrukt.;
- De GROENE led knippert 5 maal.;
- Laat de knop los;
- Weergave van type gememoriseerde vergrendeling voor 10 sec.;
- Druk nogmaals op de knop om de weergave van de volgende vergrendelingen en oudere vergrendelingen toe te staan.;
- Na 10 keer wordt de oudste vergrendeling weergegeven. Door nogmaals op de knop te drukken, wordt de meest recente vergrendeling opnieuw weergegeven.;
- De vergrendeling wordt gedurende 10 seconden weergegeven..

## RESET VAN DE PARAMETERS VAN HET MENU PROGRAMMERING EN VAN DE HISTORIE VAN VERGREDELINGEN

De controledoos staat de reset toe van de historie en van het aantal vergreidelingen, de bedrijfsuren, het aantal ontstekingen en de reset van de standaardwaarden van de parameters van het menu, zie paragraaf "Blokendiagram voor toegang tot het menu" op pag. 77.

Volgorde reset van de parameters van het menu programmering en van de historie van de vergreidelingen:

- Programmering toegestaan in modaliteit WERKING en in STAND-BY;
  - Druk 35 sec. op de knop  $\leq t < 40$  sec.;
  - De GROENE led knippert 6 maal;
  - Laat de knop los;
  - GROENE led UIT;
  - Druk 1 maal op de knop voor de reset van de historie van de vergreidelingen (\*);
  - Druk 2 maal op de knop om het aantal vergreidelingen te resetten (\*);
  - Druk 3 maal op de knop om de bedrijfsuren van de vlam te resetten (\*);
  - Druk 4 maal op de knop om het aantal verzoeken om warmte te resetten (\*);
  - Druk 5 maal op de knop om alle standaardwaarden van de parameters van het MENU PROGRAMMERING te resetten (\*);
  - GROENE led AAN en UIT bij elke druk en loslating;
  - Na 10 sec. knippert de GROENE led het aantal keer dat geprogrammeerd is (0,5 sec. AAN; 0,5 sec. UIT).
- (\*) Wacht altijd 1 sec. bij het indrukken en loslaten van de knop, zodat het commando correct in het geheugen wordt opgeslagen.

### 3.6 Foutenlijst

Wanneer er een technische storing optreedt in het display van de bedieningsinterface, worden een tekstbericht (klein cijfer) en een nummer (groot cijfer) weergegeven die het niveau en het type van de gevonden fout aangeven.

Er zijn 3 foutniveaus:

- 1 Permanent: de verzoeken om verwarming en/of SWW zijn onderbroken en de brander en de circulatiepomp zijn uitgeschakeld. De fout verdwijnt door de ENTER/RESET-toets op de bedieningsinterface gedurende 3 seconden ingedrukt te houden of de stroomvoorziening te herstellen met de hoofdschakelaar.
- 2 Tijdelijk: de verzoeken om verwarming en/of SWW zijn onderbroken en de brander en de circulatiepomp zijn uitgeschakeld. De fout verdwijnt automatisch zodra de oorzaak die het heeft veroorzaakt is opgelost.
- 3 Waarschuwing: de thermische eenheid is niet geblokkeerd, maar heeft mogelijk een verminderde werking afhankelijk van de aangegeven waarschuwingscode.

In het foutenlogboek (menu 9000 - niveau installateur) is het mogelijk om de historie van de laatste tien opgetreden fouten te bekijken (vanaf Par. 9001 tot Par. 9010).

#### 3.6.1 Permanente fouten

Melding	Nummer fout	Beschrijving
Loc	01	Hardware-defect printplaat. Slijtage relais.
Loc	10	Geen inschakeling/Fout brander (zie pag. 89 kleurencode voor de identificatie van de fout).
Loc	20	Activering veiligheidsthermostaat of thermostaat rookgasbegrenzer
Loc	40	Te weinig druk primair circuit. Druk < 0,5 bar gedurende langer dan 10 minuten
Loc	42	Druktransducer niet aangesloten of druk primair circuit te hoog. Druk > 2,5 bar gedurende langer dan 10 minuten

- Als de foutmelding "Loc 01" verschijnt, ga dan als volgt te werk
- Controleer of de fase- en nulgeleider correct zijn aangesloten
  - Vervang de printplaat

### 3.6.2 Tijdelijke fouten

Melding	Nummer fout	Beschrijving
Err	29	Buitensporige rookgastemperatuur
Err	36	Activering (geopend circuit) van een of beide drukregelaars die aangesloten zijn op de INAIL-ingang. Alleen voor de modellen 45 kW / 55 kW / 70 kW afhankelijk van de geldende voorschriften.
Err	38	Debietmeter losgekoppeld of toevoer lager dan het minimumdebiet
Err	41	Onvoldoende druk primair circuit (tijdelijk)
Err	60	Sonde sanitair warm water in kortsluiting of losgekoppeld.
Err	70	Kortsluiting toevoerende of toevoersonde losgekoppeld. Toevoersonde defect/oververhit
Err	80	Defect/oververhitting terugkeersonde
Err	90	Defect rookgassensor
Err	99	Te veel resets met de afstandsbediening. AANTAL BESCHIKBARE RESETS OP
Err	100	Communicatie Zone 1 verloren (tijdelijk)
Err	101	Ingrep begrenzingsthermostaat Zone 1 (tijdelijk)
Err	102	Aanvoersonde zone 1 (tijdelijk)
Err	104	Communicatie Zone 2 verloren (tijdelijk)
Err	105	Ingrep begrenzingsthermostaat Zone 2 (tijdelijk)
Err	106	Aanvoersonde zone 2 (tijdelijk)
Err	108	Communicatie Zone 3 verloren (tijdelijk)
Err	109	Ingrep begrenzingsthermostaat Zone 3 (tijdelijk)
Err	110	Aanvoersonde zone 3 (tijdelijk)

#### 3.6.3 Meldingen

Melding	Nummer fout	Beschrijving
Atte	44	Druk primair circuit te hoog (P>2,5 bar) [TIJDELIJK]
Atte	46	Druk neemt af. Interval niet kritiek (0,5 bar < P < 0,8 bar) [TIJDELIJK]
Air	--	Ontluchtingscyclus wordt uitgevoerd
ALeg	--	Antilegionella-cyclus wordt uitgevoerd
AFro	--	Antivriescyclus wordt uitgevoerd

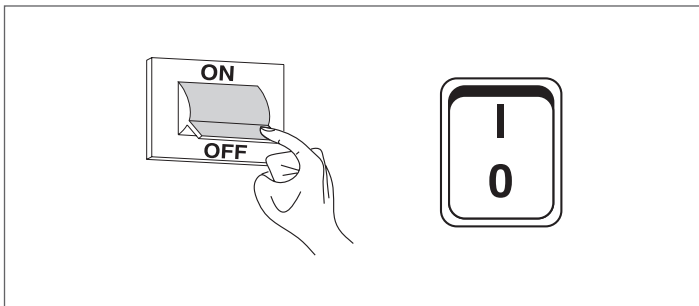
### 3.7 Tijdelijke uitschakeling of uitschakeling voor korte periodes

Ga bij tijdelijke uitschakeling of uitschakeling voor korte periodes (bijvoorbeeld voor vakantie) als volgt verder:

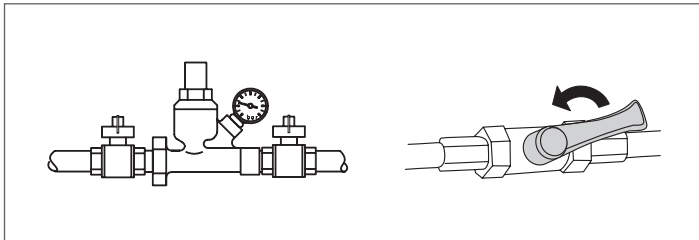
- Onderbreek de elektrische voeding door de hoofdschakelaar van het apparaat en de hoofdschakelaar van de installatie op "uit" te plaatsen.
- Bij risico op bevriezen moet de installatie ingeschakeld blijven. Om het brandstofverbruik te verminderen, is het mogelijk om het setpoint verwarming in te stellen op de minimale toegestane waarde.

### 3.8 Voor langere tijd buiten bedrijf stellen

Als het apparaat gedurende een lange periode niet wordt gebruikt, dient er als volgt te worden gehandeld: zet de hoofdschakelaar van de installatie op (OFF) en de hoofdschakelaar van het apparaat op (0);



- sluit de brandstof- en waterkranen van de verwarmingsinstallatie.



**⚠** Ledeg de verwarmingsinstallatie indien er kans op vorst bestaat.

### 3.9 Reiniging en onderhoud van het apparaat

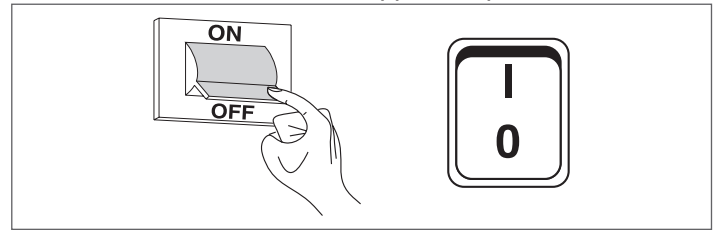
Reinigen van de verwarmingsketel en verwijderen van koolstofaanslag op de wisseloppervlakken is van fundamenteel belang voor de levensduur en het behoud van de warmtetechnische prestaties (brandstofbesparing) van de verwarmingsketel.

**⚠** Alle vermelde reinigingsingrepen MOETEN verricht worden met:

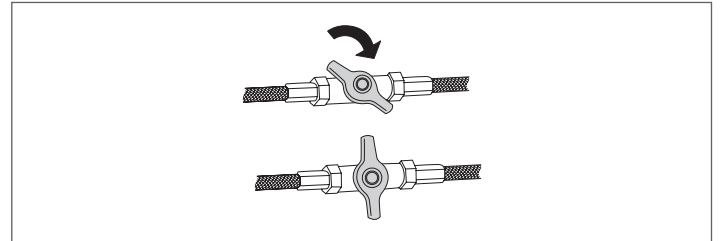
- koud toestel
- apparaat NIET aangesloten op het stroomnet
- Geschikte Persoonlijke Beschermingsmiddelen

Ga als volgt te werk alvorens onderhouds- en reinigingswerkzaamheden te verrichten:

- zet de hoofdschakelaar van de installatie op (OFF) en de hoofdschakelaar van het apparaat op (0);



- draai de brandstofkranen buiten het toestel dicht.



### 3.10 Jaarlijkse reiniging

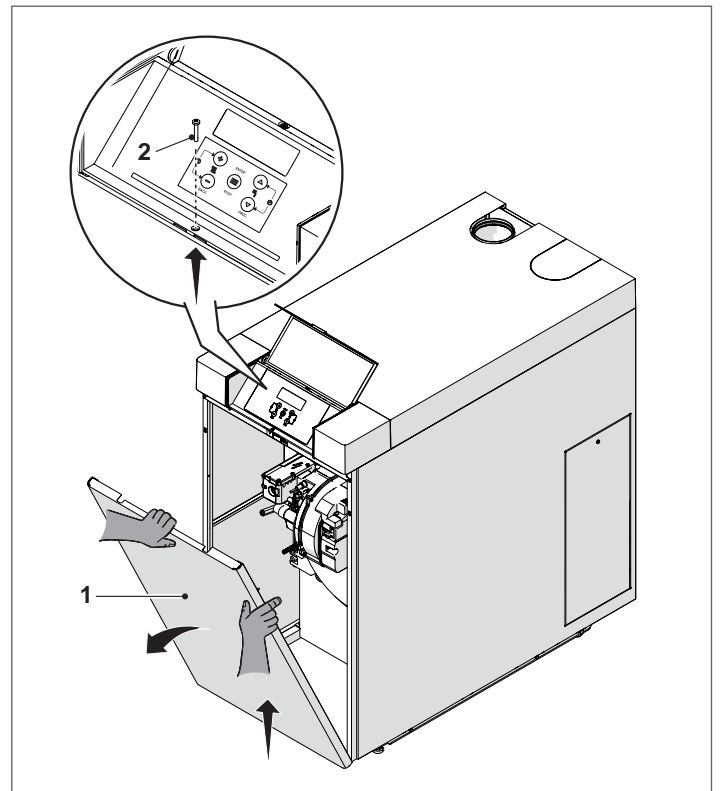
Het onderhoud en de reiniging van het apparaat moeten minstens een keer per jaar worden uitgevoerd.

Deze werkzaamheid, die door de Technische Klantenservice of bekwaam professioneel personeel moet worden uitgevoerd, is nodig om te controleren en te garanderen dat de afvoerleidingen voor de rookgassen aan de binnen- en buitenkant van het apparaat, de ventilatie, de veiligheidsventielen, de condensafvoerinrichtingen, de afvoerleidingen voor het water en alle meet- en controle-inrichtingen qua efficiëntie en werking in een perfecte staat zijn.

#### 3.10.1 Reiniging en onderhoud van de brander

Voor eenvoudige toegang tot de interne componenten:

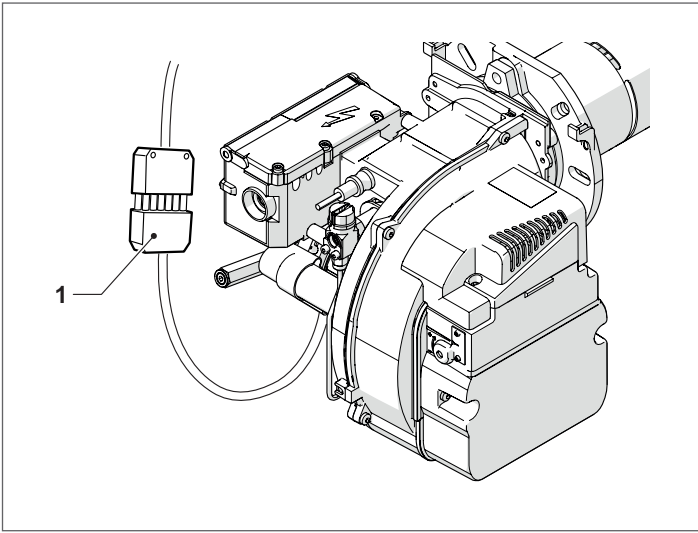
- verwijder de bevestigingsschroef (2) en het voorpaneel (1);



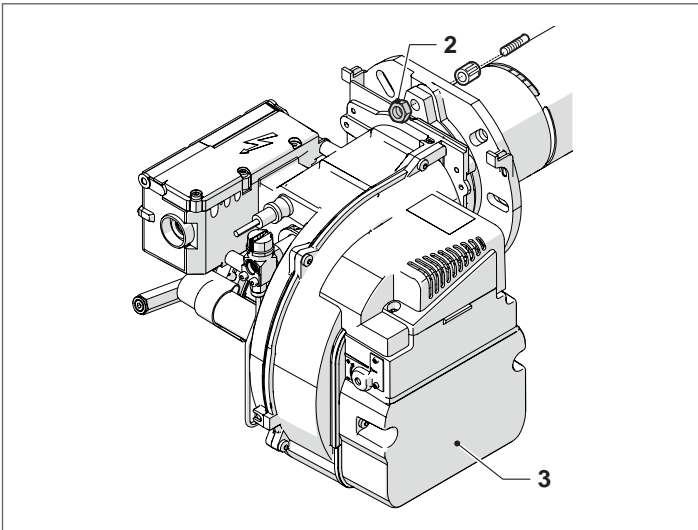
**DEMONTAGE VAN DE BRANDER**

Demonteer de brander als volgt:

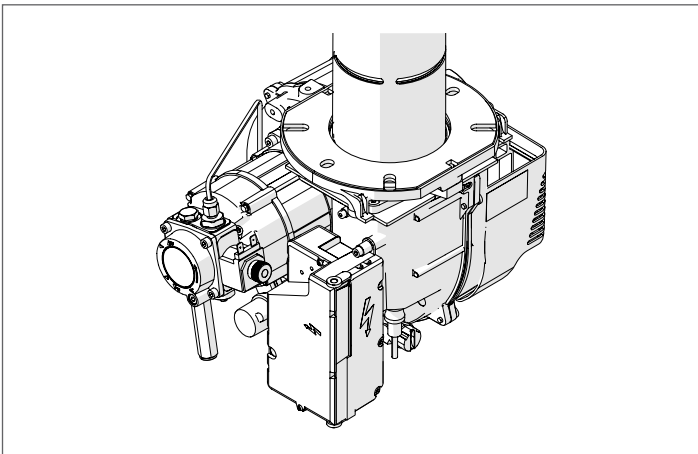
- draai de brandstofkleppen dicht;
- ontkoppel de connector (1);



- draai de borgmoer (2) los en verwijder de brander;
- neem de brander (3) weg en voorkom schade;



- plaats de brander en draai hem in verticale stand.

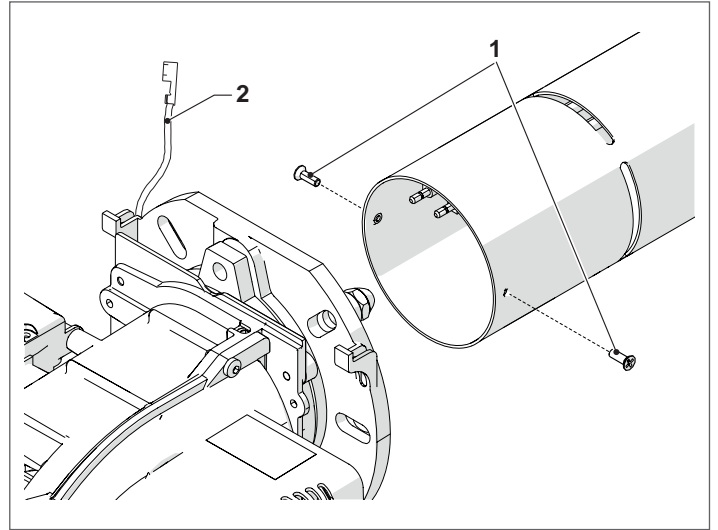


Ga voor hermontage in tegengestelde volgorde te werk.

**DEMONTAGE VAN HET MONDSTUK**

Demonteer het mondstuk als volgt:

- draai de schroeven (1) los en verwijder het.
- koppel de hoogspanningskabel (2) los.



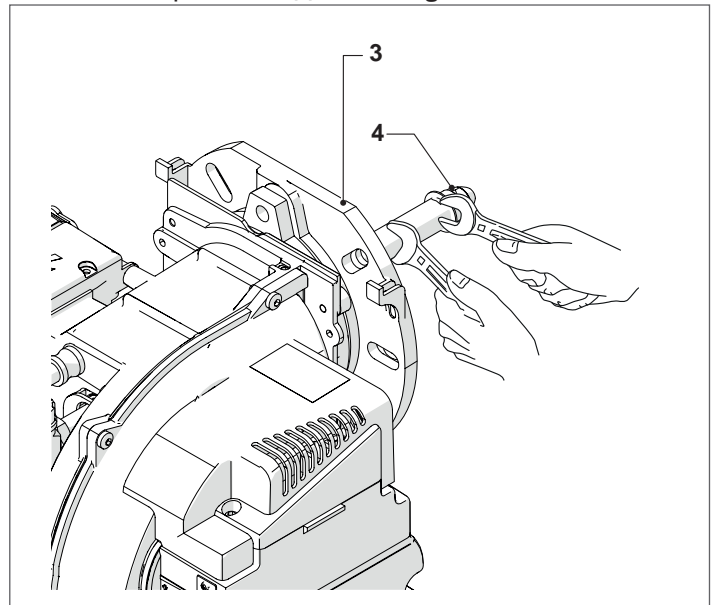
**⚠** Controleer of het profiel van de voorste rand van het gedemonteerde mondstuk regelmatig is, zonder afzettingen, brandsporen of vervorming. Ga voor hermontage in tegengestelde volgorde te werk.

**VERVANGING SPUITMOND**

	INSIEME EVO COND		
	45 LN	55 LN	70 LN
Type spuitmond	1.0 80°HF Fluidics	0.85 80°HF Fluidics	1.1 80°HF Fluidics

Met verwijderd mondstuk:

- reinig deze unit zonder de klem te verwijderen;
- bevestig de spuitmondhouder (3) en gebruik een sleutel om de spuitmond (4) te vervangen



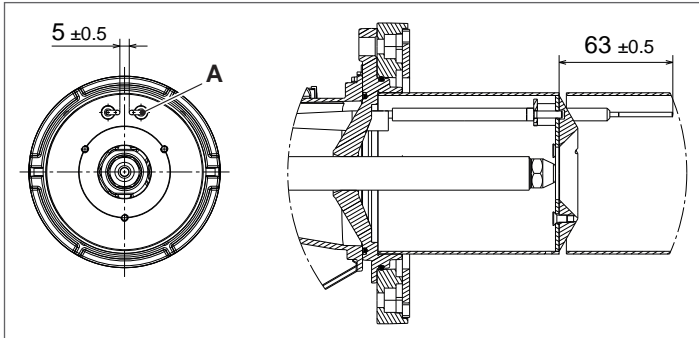
- controleer of de nieuwe spuitmond van hetzelfde type is als de andere en precies dezelfde afmetingen heeft
- reinig de inlaat- en de dichtingszitting
- plaats de nieuwe verstuiver en draai het met de hand vast, draai het vervolgens goed aan.

**⊘** Het is verboden een spuitmond te gebruiken waarvan het merk, het type en de kenmerken niet overeenkomen met die van de originele spuitmond.

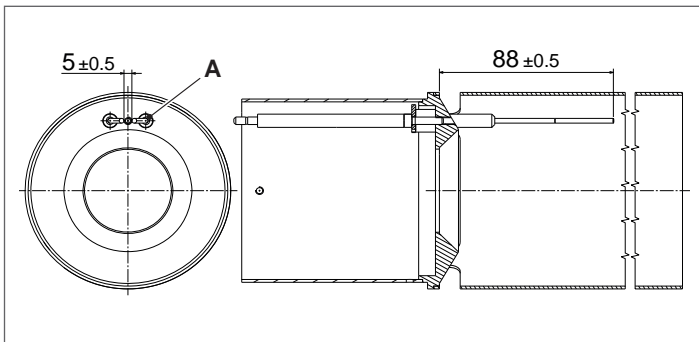
**POSITIONERING VAN DE ELEKTRODEN**

De positionering van de ontstekingselektroden (A) is van fundamenteel belang voor het verkrijgen van een betrouwbare ontsteking van de vlam. Controleer hun staat van slijtage en de juiste positie, zoals aangegeven in de afbeelding, en vervang ze indien nodig.

**Mod. INSIEME EVO COND 45 LN**



**Mod. INSIEME EVO COND 55 LN en 70 LN**

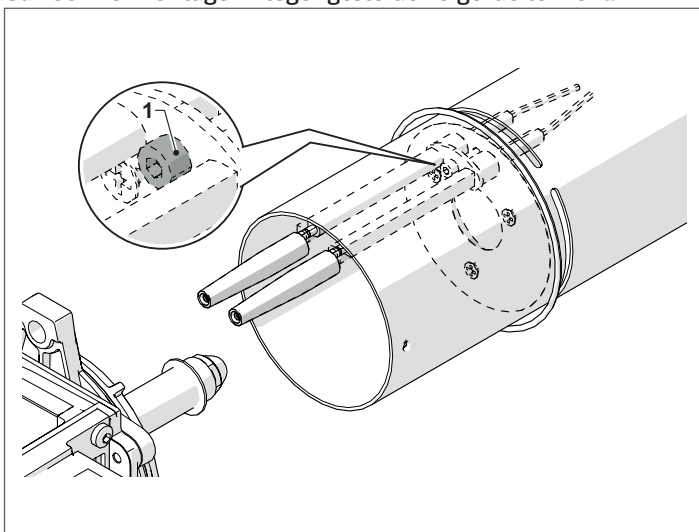


**⚠** Het is verplicht de waarden van de figuur te respecteren.  
**DEMONTAGE ELEKTRODEN**

Ga voor demontage te werk zoals aangegeven:

- draai de schroef (1) los
- verwijder de elektroden en controleer ze op slijtage

Ga voor hermontage in tegengestelde volgorde te werk.

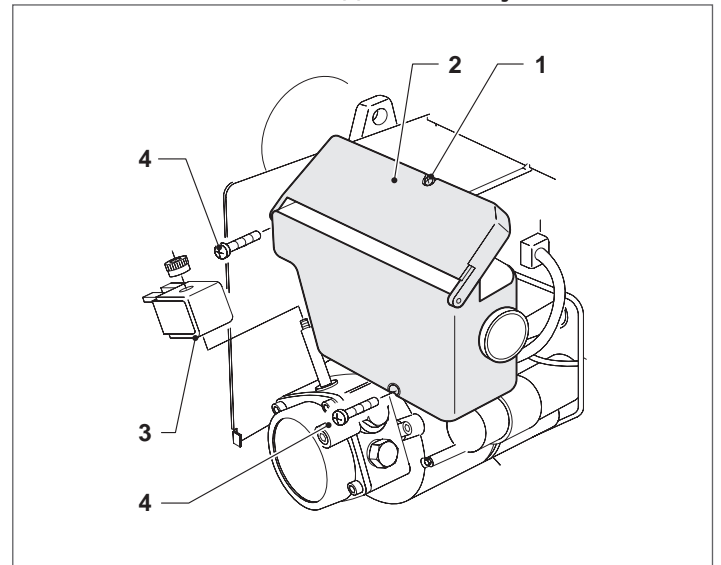


**VERWIJDEREN APPARATUUR**

De behuizing moet gedemonteerd worden om het apparaat te verwijderen.

Voor demontage:

- draai de schroef (1) los, doe het deksel (2) open en verwijder alle componenten
- verwijder de spoel (3)
- draai beide schroeven (4) los en verwijder ze.



**⚠** Deze handeling moet worden uitgevoerd met uitgeschakelde brander zonder stroomvoorziening.

**REINIGING VAN DE VENTILATOR**

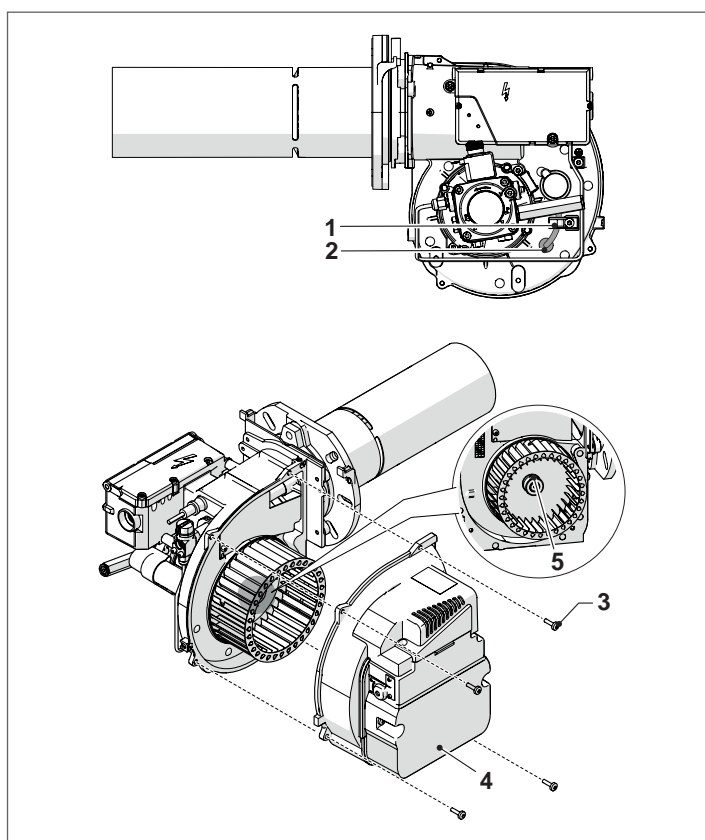
**⚠** Controleer of er zich in de ventilator en op de rotorbladen geen stofresten hebben vastgezet, want hierdoor neemt de luchttoevoer af, hetgeen vuile verbranding tot gevolg heeft.

**⚠** Voer onderhoudswerkzaamheden uit en zorg ervoor dat de ventilator tijdens het reinigen niet beschadigd raakt of uit balans raakt.

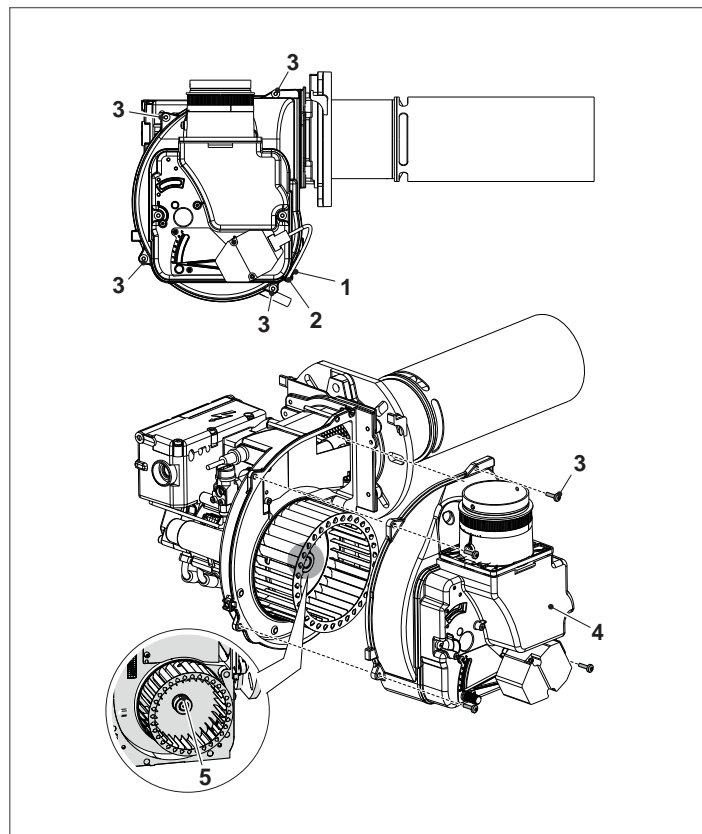
Ga als volgt te werk

- verwijder het stopcontact (1), de kabel van de kabelbin-  
der (2), draai de schroeven (3) los en verwijder de lucht-  
kleppen (4);
- reinig de ventilator en de binnenzijde van de aanzuig-  
mond met behulp van een geschikte borstel en pers-  
lucht.;
- verwijder indien nodig de ventilator voorzichtig door de  
schroef (5) los te draaien.

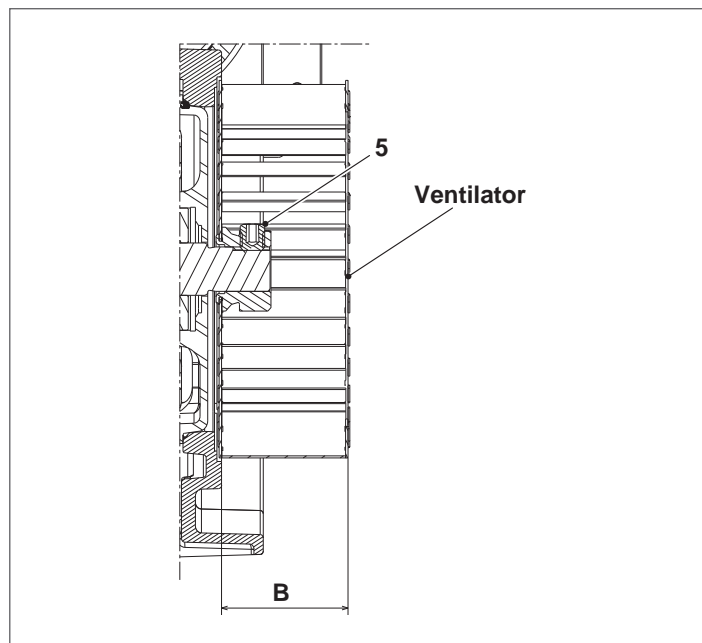
**Mod. INSIEME EVO COND 45 LN**



**Mod. INSIEME EVO COND 55 LN en 70 LN**



**⚠** Bij het opnieuw monteren van de ventilator is het belangrijk om de juiste positie (B) te behouden en draai de schroef (5) vast.



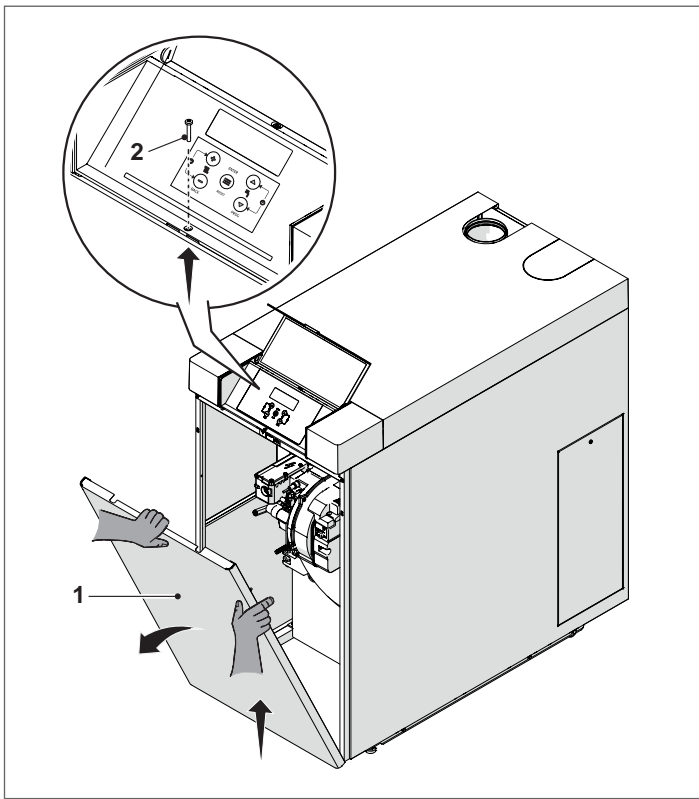
	INSIEME EVO COND	
	45 LN	55 LN/70 LN
B [mm]	61 ± 0,2	51 ± 0,2

- Voer voor herinstallatie de bovengenoemde aanwijzingen in tegengestelde volgorde uit; plaats alle componenten van de brander terug in hun oorspronkelijke positie.

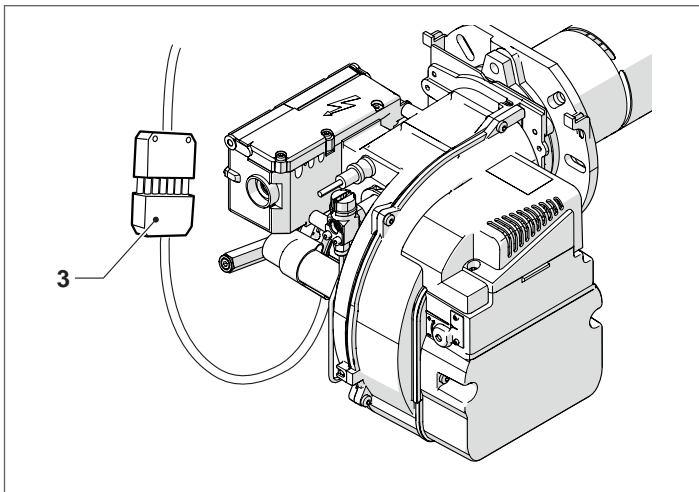
### 3.10.2 Reiniging warmtewisselaar

Voor eenvoudige toegang tot de interne componenten:

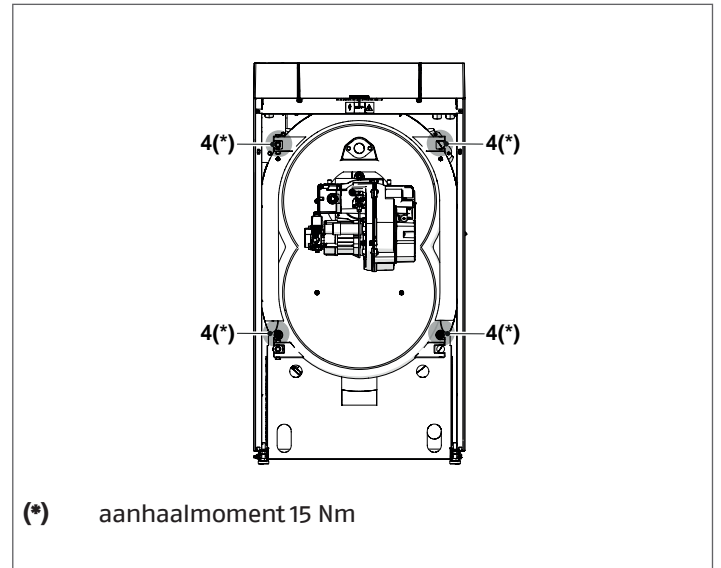
- verwijder de bevestigingsschroef (2) en het voorpaneel (1);



- draai de brandstofkleppen dicht;
- ontkoppel de connector (3);



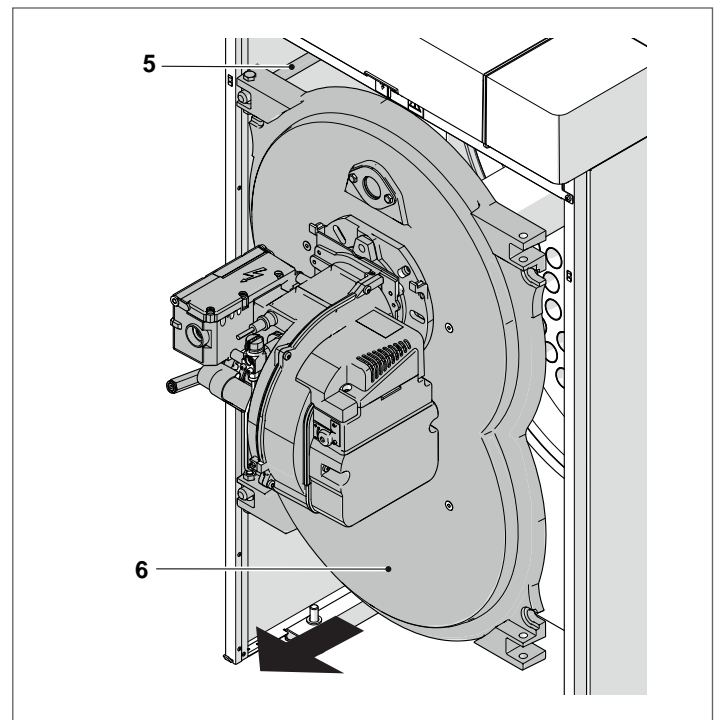
- Verwijder de vier bevestigingsmoeren (4).



(\*) aanhaalmoment 15 Nm

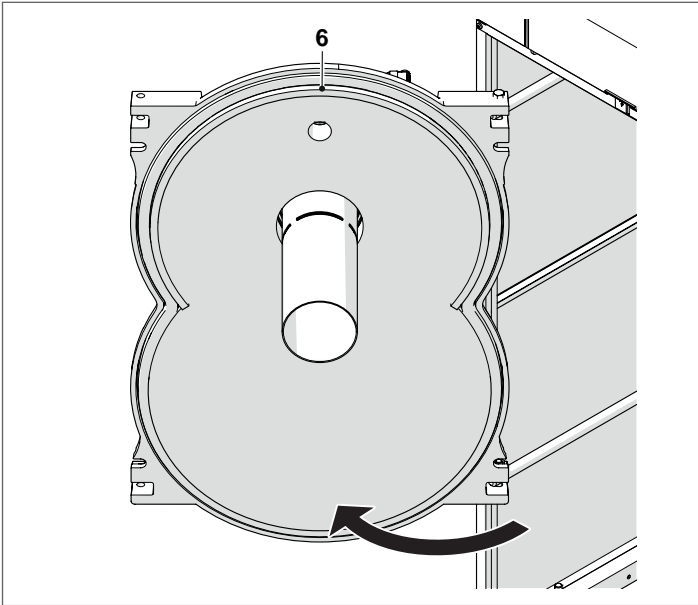
- De rookkamer wordt ondersteund door twee telescopische buizen (5) die naar buiten kunnen schuiven om het reinigen te vergemakkelijken.
- Verwijder de voorste sluiting (6) van de rookkamer volledig door hem langzaam naar u toe te trekken.

**⚠** Zorg ervoor dat u in deze fase de rookkamer niet draait om schade aan de brander of andere componenten van het apparaat te voorkomen.

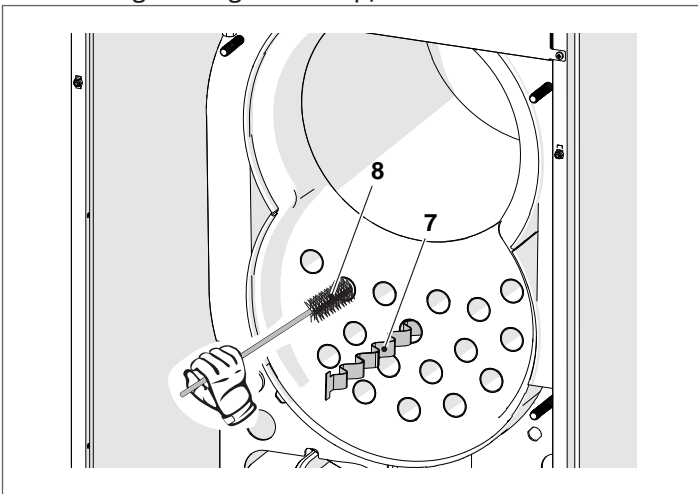


- Draai de voorste sluiting (6) van de rookkamer.

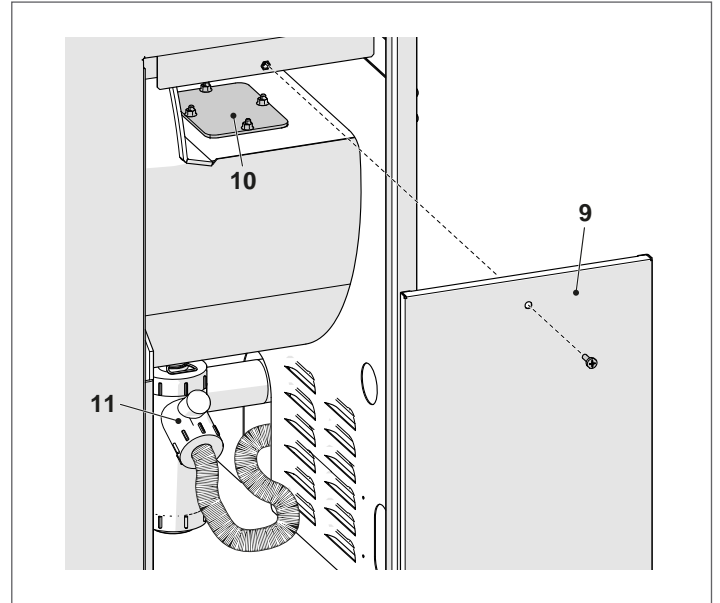
**⚠** Pas op dat u het zijpaneel van de thermische eenheid niet beschadigt.



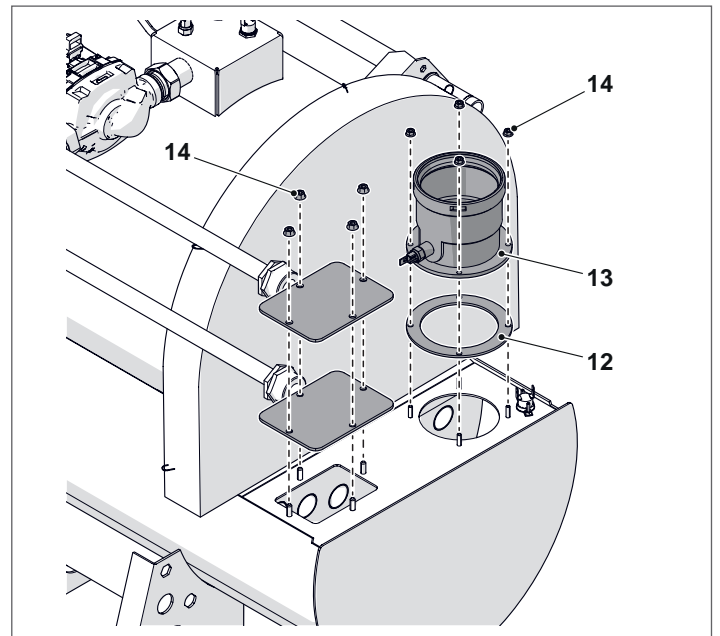
- verwijder de turbulators (7), controleer ze op slijtage en kijk of de vleugeltjes opengaan (vervang de turbulators indien nodig);
- maak gebruik van een ragerborstel (8) of een ander hiervoor geschikt gereedschap;



- Verwijder het zijpaneel (9) door de bevestigingsschroef te verwijderen.
- Verwijder de afzettingen, die zich hebben opgehoopt in de rookkast, door middel van het inspectieluikje (10) aan de achterkant. Controleer de slijtage van de pakking en vervang deze indien nodig.
- Controleer regelmatig of de condensafvoer (11) niet verstopt is.



- Controleer de staat van de afdichting (12) tussen de verwarmingsketel en de rookgasafvoer (13) en vervang ze indien nodig.



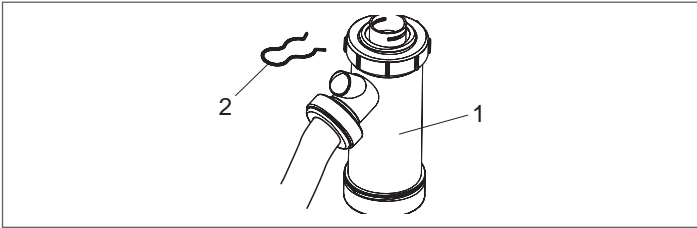
Nadat de reiniging voltooid is:

- plaats de turbulators terug in rookleidingen en controleer of ze tegen de aanslag zitten;
- ga voor de hermontage van de componenten in tegengestelde volgorde te werk.
- draai de moeren (14) vast met een aanhaalmoment van 4 Nm.

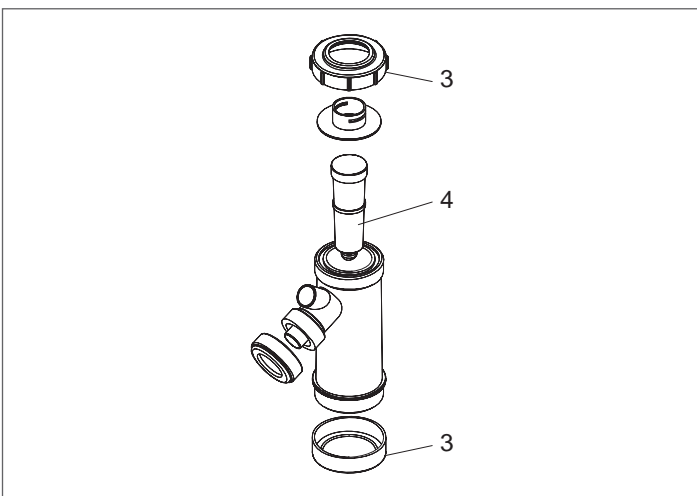
**⚠** Voordat u de sluiting van de rookkamer terugplaatst, vervangt u de pakking van gesiliconiseerde glasvezel.

### 3.10.3 Reiniging van de sifon voor condenswaterafvoer

- Verwijder het frontpaneel van de ketel en zoek de sifon (1) van de condensafvoer



- Verwijder de splitpen (2), maak de geribde buis voor de condensafvoer los, verwijder de sifon en demonteer hem aan de hand van de twee schroefdoppen (3)
- Verwijder de vlotter (4) en reinig alle onderdelen.



Ga na de onderhoudsbeurt in tegengestelde volgorde te werk om alle componenten weer te monteren.

- ⚠** Vul de sifon met water vullen vooraleer de verwarmingsketel aan te zetten, om te voorkomen dat tijdens de eerste minuten van de inschakeling verbrandingsproducten terecht komen in de omgeving.

### 3.11 Reinigen van de buitenkant

Maak de buitenbekleding van de verwarmingsketel en het bedieningspaneel schoon met een met zeepsop bevochtigde doek. Verwijder vlekken van de panelen met een doek bevochtigd met een water/spiritus-oplossing (50%) of specifieke reinigingsmiddelen.

Wrijf de verwarmingsketel na afloop goed droog.

- ⊘** Maak geen gebruik van schuurmiddelen, benzine of trichlooretheen.

## 3.12 Mogelijke storingen en oplossingen

STORING	OORZAAK	OPLOSSING
<b>Geur van onverbrande producten</b>	Verlies van rookgassen in de omgeving	<ul style="list-style-type: none"> <li>- Controleer de schone staat van het branderhuis</li> <li>- Controleer de staat van de rookgasafvoer</li> <li>- Controleer de hermetische dichtheid van de generator</li> <li>- Controleer de kwaliteit van de verbranding</li> </ul>
<b>De generator is snel vuil</b>	Brander slecht afgesteld	- Controleer afstelling van de brander (rookanalyse)
	Rookkanaal verstopt	- Maak rookdoorvoer schoon
	Luchtdoorvoer brander vuil	- Maak luchtspiraal van brander schoon
<b>De generator heeft de juiste temperatuur terwijl het verwarmingssysteem koud is</b>	Aanwezigheid van lucht in de installatie	- Blaas de installatie af
<b>De generator komt niet op temperatuur</b>	Ketellichaam vuil	- Schoonmaken
	Brennerleistung onvoldoende	- Controleer de afstelling van de brander
	Setpoint temperatuur ketel	<ul style="list-style-type: none"> <li>- Controleer de correcte werking</li> <li>- Controleer de ingestelde temperatuur</li> </ul>
<b>De generator voert een thermische veiligheidsblokkering uit</b>	Veiligheidsthermostaat / overtemperatuur aanvoer	<ul style="list-style-type: none"> <li>- Controleer de correcte werking</li> <li>- Controleer de ingestelde temperatuur</li> <li>- Controleer de elektrische bekabeling</li> <li>- Controleer de positie van de sondebollen</li> </ul>
	Gebrek aan water	<ul style="list-style-type: none"> <li>- Controleer de ontluchtingsklep</li> <li>- Controleer druk verw.circuit</li> </ul>
<b>Frequent ingrijpen van de veiligheidsklep</b>	Druk verwarmingsinstallatie	<ul style="list-style-type: none"> <li>- Controleer de vuldruk</li> <li>- Controleer de drukreducerklep</li> <li>- Controleer of de klep goed werkt</li> </ul>
	Expansievat installatie	- Controleer of het goed werkt

## STORINGEN/OPLOSSINGEN BRANDER

## EENTRAPS BRANDER

Gebruikt in model INSIEME EVO COND 45 LN

Storingen	Storingsdiagnose	Mogelijke oorzaak	Oplossingen
De brander start niet bij vraag om warmte	○ OFF	Geen elektrische voeding	Controleer op spanning in L, N en in de stekker Controleer de staat van de zekeringen Controleer of de veiligheidsthermostaat niet geblokkeerd is
	●● knippert ROOD, GROEN	De vlamdetector neemt vreemd licht waar	Verhelp de oorzaak van het vreemde licht
	○ OFF	De controle-apparatuur is niet correct aangesloten	Controleer alle stekkers en stopcontacten en sluit ze correct aan
	● Knippert GROEN	De kortsluitstekker P is niet aangesloten	Ga over tot vervanging
De brander vergrendeld tijdens voorventilatie of voorverwarming	● knippert ROOD	De vlamdetector neemt vreemd licht waar	Verhelp de oorzaak van het vreemde licht
De brander functioneert normaal tijdens voorventilatie en inschakeling, maar blokkeert na ongeveer 5 seconden	● ROOD Altijd AAN	De vlamdetector is vuil	Maak hem schoon
		De vlamdetector is defect	Ga over tot vervanging
		De vlam is onstabiel of wordt niet gevormd	Controleer de brandstofdruk en -toevoer
			Controleer de luchttoevoer
De brander start met inschakelvertraging.	○ OFF	De ontstekingselektroden zijn verkeerd geplaatst	Stel ze af volgens de aanwijzingen van deze handleiding.
		Te veel luchttoevoer	Regel het luchtdebiet volgens de aanwijzingen van deze handleiding.
		Mondstuk vuil of beschadigd	Ga over tot vervanging

**TWEETRAPS BRANDER**

 Gebruikt in modellen **INSIEME EVO COND 55 LN** en **INSIEME EVO COND 70 LN**

Storingen	Storingsdiagnose	Mogelijke oorzaak	Oplossingen
De brander start niet bij vraag om warmte	○ OFF	Geen elektrische voeding	Controleer op spanning in L, N en in de stekker Controleer de staat van de zekeringen Controleer of de veiligheidsthermostaat niet geblokkeerd is
	●● knippert afwisselend ORANJE, GROEN	De vlamdetector neemt vreemd licht waar	Verhelp de oorzaak van het vreemde licht
	○ OFF	De controle-apparatuur is niet correct aangesloten	Controleer alle stekkers en stopcontacten en sluit ze correct aan
	● knippert ROOD	De verwarmers is defect	Ga over tot vervanging
De brander blokkeert voorafgaand of tijdens de voorventilatie	● knippert ROOD	De vlamdetector neemt vreemd licht waar	Verhelp de oorzaak van het vreemde licht
De brander functioneert normaal tijdens voorventilatie en inschakeling, maar blokkeert na ongeveer 5 seconden	● ROOD	De vlamdetector is vuil	Maak hem schoon
		De vlamdetector is defect	Ga over tot vervanging
		De vlam is onstabiel of wordt niet gevormd	Controleer de brandstofdruk en -toevoer Controleer de luchttoevoer Vervang het mondstuk Controleer de spoel van de magneetklep
Gele vlam	-	Mondstuk vuil of beschadigd Te weinig luchtinlaat	Ga over tot vervanging Regel de luchtinlaat
		Pompdruk niet correct geijkt	Controleer de druk en het debiet van de brandstof en regel volgens hetgeen in deze handleiding voorgeschreven is
		Verstopte luchtinlaatopening Rookafvoercircuit verstopt	Reinig het Reinig het
De brander start met een vertraagde ontsteking	○ OFF	De ontstekings elektroden zijn verkeerd geplaatst	Stel ze af volgens de aanwijzingen van deze handleiding.
		Te veel luchttoevoer	Regel het luchtdebiet volgens de aanwijzingen van deze handleiding.
		Mondstuk vuil of beschadigd	Ga over tot vervanging
De brander schakelt niet om naar de 2e vlamgang	-	De luchtklepener is geblokkeerd	Controleer de correcte werking Controleer de exacte elektrische aansluiting
		De gasklep van de 2e vlamgang wordt niet opgewekt	Gasklep defect: vervangen Controleer de juiste werking van de servomotor van de luchtklepener

## 4 VERANTWOORDELIJKE VOOR HET SYSTEEM

### 4.1 Inbedrijfstelling

**⚠** Het onderhoud en de afstelling van het apparaat moet minstens een keer per jaar worden uitgevoerd door de Technische Klantenservice of door bekwaam professioneel personeel conform alle geldende nationale en plaatselijke normen.

**⚠** Een slecht onderhoud of verkeerde afstelling kan het apparaat beschadigen en lichamelijke letsels of een gevaarlijke situatie veroorzaken.

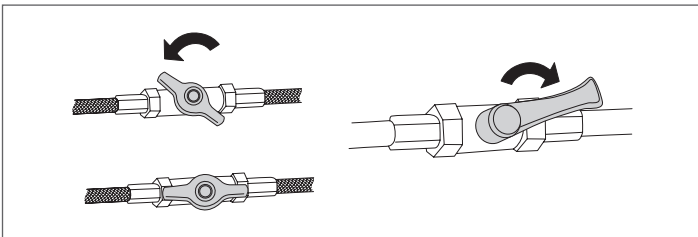
**⚠** Het openen en eventueel verwijderen van het paneelwerk mogen niet door de verantwoordelijke van de installatie worden uitgevoerd. Deze handelingen mogen alleen worden uitgevoerd door de Technische Klantenservice of door bekwaam professioneel personeel.

De eerste inschakeling van de verwarmingsgroep **INSIEME EVO COND RIELLO** dient uitgevoerd te worden door de Technische Klantenservice **RIELLO**. Daarna kan het apparaat automatisch werken.

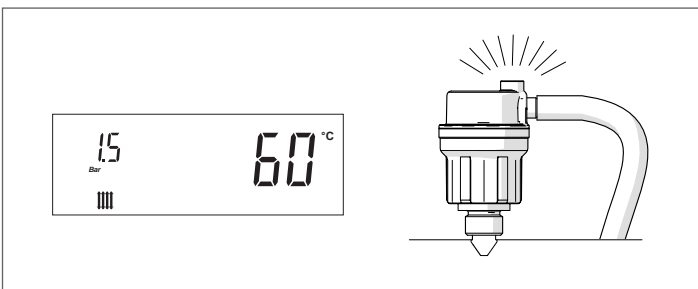
Het kan wel gebeuren dat de verantwoordelijke van de installatie het apparaat zelfstandig in werking moet stellen zonder de Technische Klantenservice hierbij te betrekken; bijvoorbeeld na een lange afwezigheid.

In deze gevallen moet de verantwoordelijke voor de installatie de volgende controles en handelingen uitvoeren:

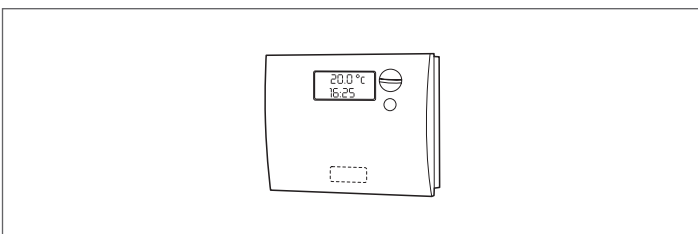
- Controleer of de brandstof- en waterkranen van de verwarmingsinstallatie geopend zijn



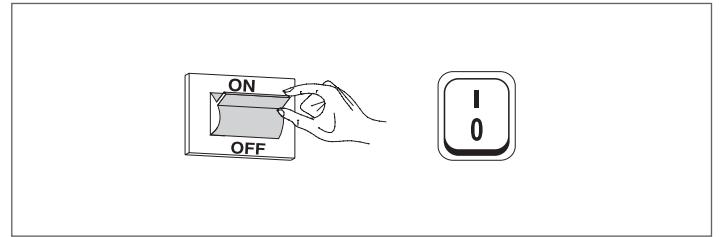
- Controleer of de druk van het hydraulisch circuit, als het afgekoeld is, 1,5 bar bedraagt (waarde aangegeven op het startscherm van het bedieningspaneel) en of het circuit ontlucht is



- Stel de omgevingsthermostaten voor hoge en lage temperatuur van de zones in op de gewenste temperatuur (~20°C) of controleer, als de installaties zijn uitgerust met een programmeerbare thermostaat of programmeerbare schakelklok, of die actief en ingesteld is (~20°C)



- Stel de hoofdschakelaar van de installatie in op ON en de hoofdschakelaar van de verwarmingsgroep op (I).



Het apparaat voert de ontstekingsfase uit en eenmaal ingeschakeld blijft het in werking totdat de ingestelde temperaturen zijn bereikt.

Daarna zal het apparaat naar aanleiding van de gewenste temperatuur automatisch starten en stoppen zonder dat daarvoor verdere ingrepen nodig zijn.

Indien er zich tijdens de ontsteking of de werking storingen voordoen, verschijnt op het display een foutcode waarmee de mogelijke oorzaak zoals aangegeven in de paragraaf "Foutenlijst" kan worden opgespoord.

**⚠** In geval van een permanente fout, om de startomstandigheden te herstellen, houd de toets ENTER/RESET gedurende 3 seconden ingedrukt en wacht tot de verwarmingsgroep opnieuw gestart wordt.

Als dit geen resultaat heeft, kan deze handeling maximaal 2-3 keer herhaald worden, waarna de hulp van de **RIELLO** Technische Klantenservice van ingeroepen moet worden.

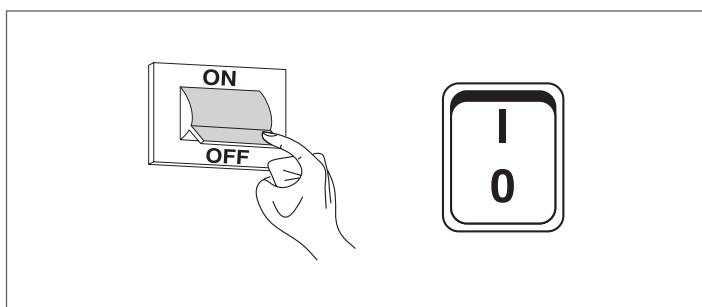
## 4.2 Tijdelijke uitschakeling of uitschakeling voor korte periodes

Ga bij tijdelijke uitschakeling of uitschakeling voor korte periodes (bijvoorbeeld voor vakantie) als volgt verder:

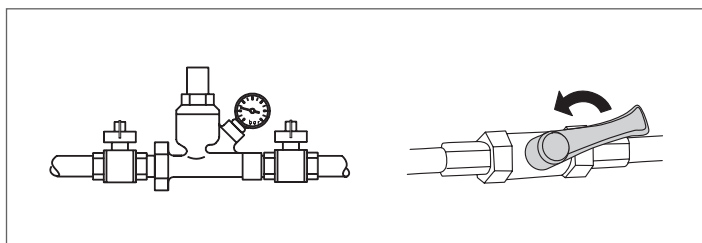
- Onderbreek de elektrische voeding door de hoofdschakelaar van het apparaat en de hoofdschakelaar van de installatie op "uit" te plaatsen.
- Bij risico op bevriezen moet de installatie ingeschakeld blijven. Om het brandstofverbruik te verminderen, is het mogelijk om het setpoint verwarming in te stellen op de minimale toegestane waarde.

## 4.3 Voor langere tijd buiten bedrijf stellen

Als het apparaat gedurende een lange periode niet wordt gebruikt, dient er als volgt te worden gehandeld: zet de hoofdschakelaar van de installatie op (OFF) en de hoofdschakelaar van het apparaat op (0);



- sluit de brandstof- en waterkranen van de verwarmingsinstallatie.



- ⚠ Ledeg de verwarmingsinstallatie indien er kans op vorst bestaat.

## 4.4 Reiniging

De buitenpanelen van de ketel kunnen gereinigd worden met doeken bevochtigd met water en zeep.

Bij hardnekkige vlekken de doek met een 50%-oplossing van gedenatureerde alcohol en water of met specifieke producten bevochtigen.

Na het reinigen de ketel zorgvuldig droogwrijven.

- ⊖ Gebruik geen sponzen die met schuurmiddelen of poeder-vormige reinigingsmiddelen doordrenkt zijn.

- ⊖ Het is verboden schoonmaakwerkzaamheden uit te voeren zonder eerst de hoofdschakelaar van de installatie en die op het bedieningspaneel op "Uit" te hebben gezet om het toestel los te koppelen van het stroomnet.

- ⚠ De verbrandingskamer en het rooktraject moeten regelmatig door de Technische Klantenservice of door vakbekwame personen uitgevoerd worden.

## 4.5 Onderhoud

Wij herinneren eraan dat DEGENE DIE VERANTWOORDELIJK IS VOOR DE VERWARMINGSINSTALLATIE het PERIODIEKE ONDERHOUD en OP-METEN VAN HET VERBRANDINGSRENDEMENT moet laten uitvoeren door VAKMENSEN.

De Technische Klantenservice **RIELLO** kan deze belangrijke wettelijke verplichting nakomen en tevens belangrijke informatie verstrekken omtrent de mogelijkheid tot GEPROGRAMMEERD ONDERHOUD, hetgeen betekent:

- Meer veiligheid
- Inachtneming van de geldende Wetgeving
- Ontkomen aan een hoge boete in geval van controle.

Periodiek onderhoud is van fundamenteel belang voor de veiligheid, het rendement en de levensduur van het apparaat. Bovendien is het wettelijk verplicht en moet het eens per jaar door vakmensen worden uitgevoerd.





## 5 RECYCLING EN AFVOER

Het apparaat bestaat hoofdzakelijk uit:

<b>Materiaal</b>	<b>Onderdeel</b>
Materialen van metaal	Leidingen, behuizing verwarmingsketel
ABS (acrylonitril-butadien-styreen)	Hoes bedieningspaneel
Glaswolvilt	Isolatie behuizing verwarmingsketel
Elektrische en elektronische onderdelen	Kabels en bekabeling, regelaar

Aan het einde van de levenscyclus moeten de bestanddelen op een veilige manier worden verwijderd en op een verantwoorde manier worden verwerkt, conform de geldende milieuvoorschriften in het land van de installatie.

 De correcte gescheiden inzameling, de behandeling en de milieuvriendelijke verwerking helpen om mogelijke negatieve effecten op het milieu en op de gezondheid te vermijden en begunstigen het hergebruik en/of recycleren van de materialen waaruit het apparaat is samengesteld.

 Bij de illegale verwerking van het product door de houder zullen door de geldende norm voorziene administratieve sancties worden opgelegd.



A series of 20 horizontal dashed lines spanning the width of the page, providing a guide for handwriting practice.

# RIELLO

RIELLO S.p.A.  
Via Ing. Pilade Riello, 7  
37045 - Legnago (VR)  
[www.riello.com](http://www.riello.com)

Aangezien het Bedrijf zich voortdurend inzet voor het optimaliseren van de volledige productie, zijn de esthetische en dimensionele kenmerken, de technische gegevens, uitrustingen en accessoires aan verandering onderhevig.