

# START



centrale termice murale cu condensare

**RIELLO**  
Energy For Life

[www.riello.com/romania/](http://www.riello.com/romania/)

## START

**RIELLO PREZINTĂ START, O GAMĂ DE CENTRALE TERMICE CU CONDENSARE CONCEPTE ÎN FUNCȚIE DE NEVOILE DE CONFORT ALE UTILIZATORULUI, ÎNTR-O COMBINAȚIE INEDITĂ DE TEHNOLOGIE ȘI RESPECT PENTRU MEDIU.**

START marchează începutul unei noi generații de centrale termice cu condensare, în care cercetarea tehnologică este în slujba eficienței și a economiei de energie, pentru un confort cât mai ecologic. Caracteristicile inovatoare ale START sunt nenumărate. Schimbătorul cu condensare din oțel inoxidabil și optimizarea schimbătorului cu plăci pentru ACM asigură performanțe ridicate și confort atât în modul de încălzire, cât și în cel de ACM, plasând centrala START în top, în categoria sa. Designul modern și liniar, în concordanță cu tendințele estetice actuale, permite ca START să se integreze perfect în orice loc. Datorită dimensiunilor sale foarte compacte și a greutății

reduse, START poate fi instalat încastrat chiar și într-un perete (doar Italia). Ușurința în utilizare și instalare sunt numitorul comun al gamei, rezultat în urma anilor de experiență și de cercetare în domeniul încălzirii. Acestea completează caracterul lui START, candidat să devină o centrală de referință în segmentul său. Dar aceasta nu este tot. START este un produs creat pentru prezent, dar cu gândul la viitor. Gamă este pregătită pentru a fi utilizată cu viitoarele sisteme de distribuție a amestecurilor de gaze naturale și hidrogen, ceea ce va contribui la reducerea impactului asupra mediului și a emisiilor centralelor cu condensare în anii următori.



### STABILITATE LA TEMPERATURA APEI CALDE MENAJERE

Furnizare de apă caldă fără fluctuații de temperatură pentru un confort optim în timpul utilizării



### EFICIENȚĂ RIDICATĂ

Confort maxim și consum redus datorită raportului ridicat de modulație 1: 8 și a schimbătoarelor de căldură primar și de ACM dezvoltate pentru a oferi cele mai bune performanțe din segment



### FUNȚIONARE SILENȚIOASĂ

START este o centrală concepută să funcționeze în condiții de funcționare foarte silențioase, ideală pentru instalarea în interiorul locuințelor



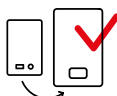
### INTERFAȚĂ TOUCHPAD DIGITALĂ

START are o interfață touchpad digitală, care păstrează simplitatea utilizării care a caracterizat întotdeauna produsele Riello.



### DESIGN COMPACT

Produs extrem de compact, ideal pentru instalare chiar și într-un dulap de bucătărie, datorită lățimii sale de numai 400 mm. Poate fi instalat și încastrat în perete (doar Italia) dar și în exterior, în locuri parțial protejate



### UȘURINȚA LA ÎNLOCUIRE

Datorită gamei largi de accesorii, concepute pentru instalare și integrare în spații restrânse, START facilitează și mai mult înlocuirea centralelor vechi.

**START. PĂȘEȘTE  
CU DREPTUL.**



## **GAMA**

---

START este disponibil în 3 variante de putere, în versiuni combi(KIS) și numai încălzire (IS):

- **START 15** - VERSIUNE IS
- **START 25** - VERSIUNE KIS  
(coduri dedicate pentru GN și GPL)  
- VERSIUNE IS
- **START 30** - VERSIUNE KIS

În funcție de model, sunt disponibile kituri de conversie pentru propan sau aer propan și pentru GPL

---



## DESIGN ȘI FLEXIBILITATE PENTRU O INTEGRARE UȘOARĂ



**INSTALARE  
UNIVERSALĂ**



**UȘURINȚA DE  
INTEGRARE**



**UȘURINȚA LA  
ÎNLOCUIRE**

START este caracterizat de un design modern și liniar, care se integrează cu ușurință în orice cadru. Dimensiunile compacte și greutatea redusă permit centralei să fie instalată cu ușurință oriunde, nu numai în interiorul casei, chiar și încadrată în perete (doar Italia) sau în exterior, într-un spațiu parțial protejat. START este ideal pentru înlocuirea centralelor vechi, atât cu secvență de conectare DIN, cât și cu secvență de conectare Riello, datorită disponibilității kiturilor de accesorii care simplifică conversia. O gamă largă de accesorii completează oferta START: kituri de coșuri de fum, filtre de apă compacte (dedurizator și magnetic) și capac pentru conexiuni hidraulice, facilitând instalarea și armonizând integrarea atât în mediul interior, cât și în cel exterior.

capac  
conexiuni hidraulice



# TOT CONFORTUL RIELLO ÎNTR-O SIMPLĂ ATINGERE

**Noua interfață digitală cu touchpad** este una dintre principalele caracteristici distinctive ale START. Cu liniile sale simple și elegante, noul design în negru contrastează puternic cu albul carcasei centralei, conferindu-i lui START un caracter puternic și modern, în conformitate cu standardele estetice actuale. Proiectat cu un accent deosebit pe **ușurința de utilizare**, panoul de control START permite accesul intuitiv la toate setările și parametrii centralei și ai

sistemului, printr-o simplă "atingere" în cele șapte puncte ale suprafeței sale.

Un "buzzer" este generat pentru a confirma efectuarea operației.

Afișajul LCD a fost, de asemenea, conceput pentru a simplifica comunicarea cu utilizatorul, folosind **pictograme** care fac înțelegerea mai rapidă decât comunicarea prin text.

## LIMBAJUL DIRECT AL PICTOGRAMELOR



Funcționare ACM în curs



Alarmă generică



Alarmă de presiune scăzută a apei de ÎNCĂLZIRE



Funcționare ÎNCĂLZIRE în curs



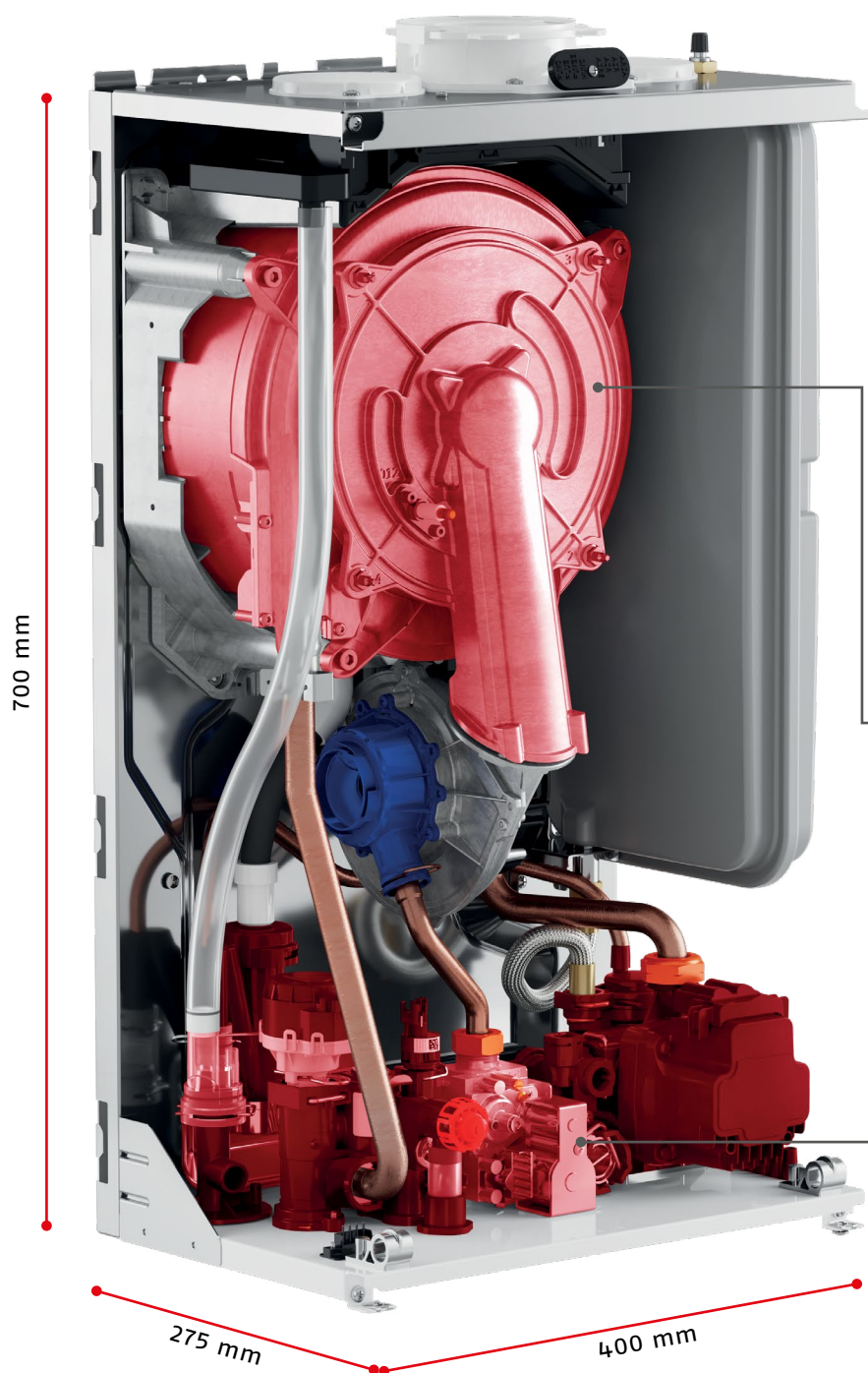
Întreținere - intermitent cu pictograma clopoțel pentru alarmă



Prezență flacără sau blocaj de flacără



## TEHNOLOGIA ÎN SLUJBA CONFORTULUI ȘI A ECONOMIEI DE ENERGIE



Emisii de NOx scăzute  
**CLASA 6 (EN 15502)**

**Flanșă** nouă pentru coșul de fum, cu **conexiuni rapide și sigure cu clic** și priză de măsură integrată pentru analiza gazelor arse

**Raport de modulație ridicat 1:8** pentru întreaga gamă

Grup nou de ardere cu **schimbător de căldură cu condensare din oțel inoxidabil**

Vas de expansiune lateral de 8 litri

**Schimbător de căldură cu plăci de înaltă performanță** dezvoltat de Riello

Grup hidraulic nou cu **Secvență de conexiuni de tip DIN**

## SCHIMBĂTOR DE CĂLDURĂ DIN OȚEL INOXIDABIL

---

Scopul îmbunătățirii continue, care a caracterizat întotdeauna cercetarea Riello, conduce acum la evoluția gamei cu condensare START pornind de la elementul său principal: schimbătorul de căldură primar. Noul schimbător de căldură cu condensare, **compact și robust**, este realizat dintr-o serpentină cu **tub neted din oțel inoxidabil cu secțiune mare**, pentru a asigura cea **mai bună eficiență și curățenie în timp**. **Accesul frontal** la schimbătorul de căldură este un plus suplimentar care facilitează întreținerea și curățarea camerei de ardere.



**SCHIMBĂTOR DE CĂLDURĂ DIN OȚEL INOXIDABIL**



**ACCES FRONTAL LA SCHIMBĂTORUL DE CĂLDURĂ CU CONDENSARE**

## CEL MAI BUN CONFORT LA ACM DIN CLASA

---

Riello a optimizat, de asemenea, **schimbătorul de căldură ACM, proiectat în laboratoarele sale de cercetare și produs în fabricile proprii**, pentru a obține cele mai bune performanțe și confort maxim pentru utilizator în ceea ce privește stabilitatea temperaturii și timpii de așteptare. Aceste avantaje, care plasează **START în topul categoriei sale**, se traduc și în **respectarea mediului**, permițând economii de apă și energie.



**DURABILITATE**

**FUNCȚII SPECIALE** Au fost introduse multe funcții pentru a îmbunătăți performanța și pentru a răspunde la diferite nevoi. Printre cele principale se numără:

> Funcția **PREÎNCĂLZIRE** și evoluția sa în **PREÎNCĂLZIRE SMART** au fost concepute pentru a economisi în continuare consumul de apă și gaz. Acestea permit, de fapt, să mențină apa caldă în schimbătorul de căldură cu plăci de înaltă eficiență, pentru a reduce timpul de așteptare.



**ECONOMIE DE ENERGIE**

> Alte funcții, cum ar fi **ÎNTÂRZIERE ACM, PERFORMANȚĂ FĂRĂ OSCILAȚII** și **VENTILATOR INTELIGENT** permit îmbunătățirea performanțelor centralei în condiții de funcționare deosebit de dificile, cum ar fi, de exemplu, temperatura foarte ridicată a apei de intrare sau presiunea foarte scăzută a apei, evitând fluctuațiile neplăcute de temperatură.



**STABILITATE LA TEMPERATURA APEI CALDE**

> Funcțiile specifice pentru versiunile **DOAR ÎNCĂLZIRE (IS)** sunt configurate pentru funcționarea boiler ACM cu sondă sau cu termostat și funcție de protecție antilegionella.



**TIMPI DE AȘTEPTARE REDUȘI**

## FUNCȚIONARE SILENȚIOASĂ

---

Această caracteristică face ca START să fie ideal pentru instalarea în interior, chiar și pentru înlocuire într-o bucătărie.



**FUNCȚIONARE SILENȚIOASĂ**

## O PRIVIRE CĂTRE VIITOR

FAMILY HM este deja pregătit să funcționeze cu amestecuri de gaze naturale și hidrogen - până la un maxim de 20 % - un pas semnificativ pe calea decarbonizării inițiate de Uniunea Europeană.



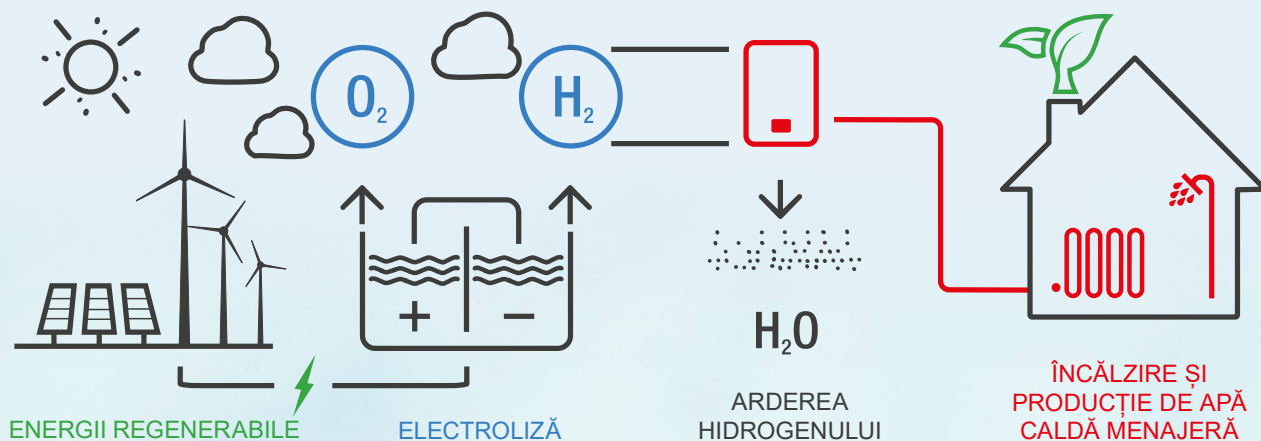
### CICLUL DE UTILIZARE AL HIDROGENULUI

Hidrogenul este un gaz sigur și curat care, amestecat cu gazul natural până la un raport maxim de 20-80%, permite generarea de căldură și apă caldă cu emisii de CO<sub>2</sub> mai mici decât alți combustibili\*.

\* Date din E. A. Polman (2003) „Reducerea emisiilor de CO<sub>2</sub> prin adăugarea de hidrogen la gazele naturale”, IEA Greenhouse Gas R&D program, număr raport PH4/24.

GAZ	PUTERE CALORIFICĂ SUPERIOARĂ	EMISII RELATIVE DE CO <sub>2</sub>
H2 - conținut [vol%].	Indicele relativ Wobbe [%]	[%]
0	100	100
20	94,7	93,7
100	85,0	13,3

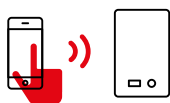
Variația indicelui Wobbe și a reducerii CO<sub>2</sub> în funcție de conținutul de hidrogen. Se presupune că hidrogenul este produs prin reformare cu abur pe scară largă și că CO<sub>2</sub> este capturat la o rată de recuperare de 86,7 %.



## CU START, PENTRU UN STIL DE VIAȚĂ ECOLOGIC

RIELLO A PROIECTAT ÎNTOTDEAUNA PRODUSE PENTRU BUNĂSTARE ȘI CONFORT, RESPECTÂND ÎN ACELAȘI TIMP MEDIUL ÎNCONJURĂTOR

Această misiune, apărută pentru a răspunde provocărilor din ce în ce mai urgente ale sustenabilității mediului, se traduce astăzi **prin căutarea eficienței și o utilizare din ce în ce mai conștientă a resurselor energetice**. Gamă START este rezultatul acestei conștientizări, care se exprimă prin dezvoltarea de tehnologii inovatoare care reduc consumul de energie pentru a asigura un confort cât mai ecologic.



Tehnologia modernă a START și controlul acesteia de către utilizator, chiar și de la distanță, sunt instrumentele cheie pentru economii de amplasare. Un beneficiu pentru mediu care se traduce în economii de costuri pentru utilizator.



**TEHNOLOGIE  
PENTRU RESPECTAREA  
MEDIULUI**



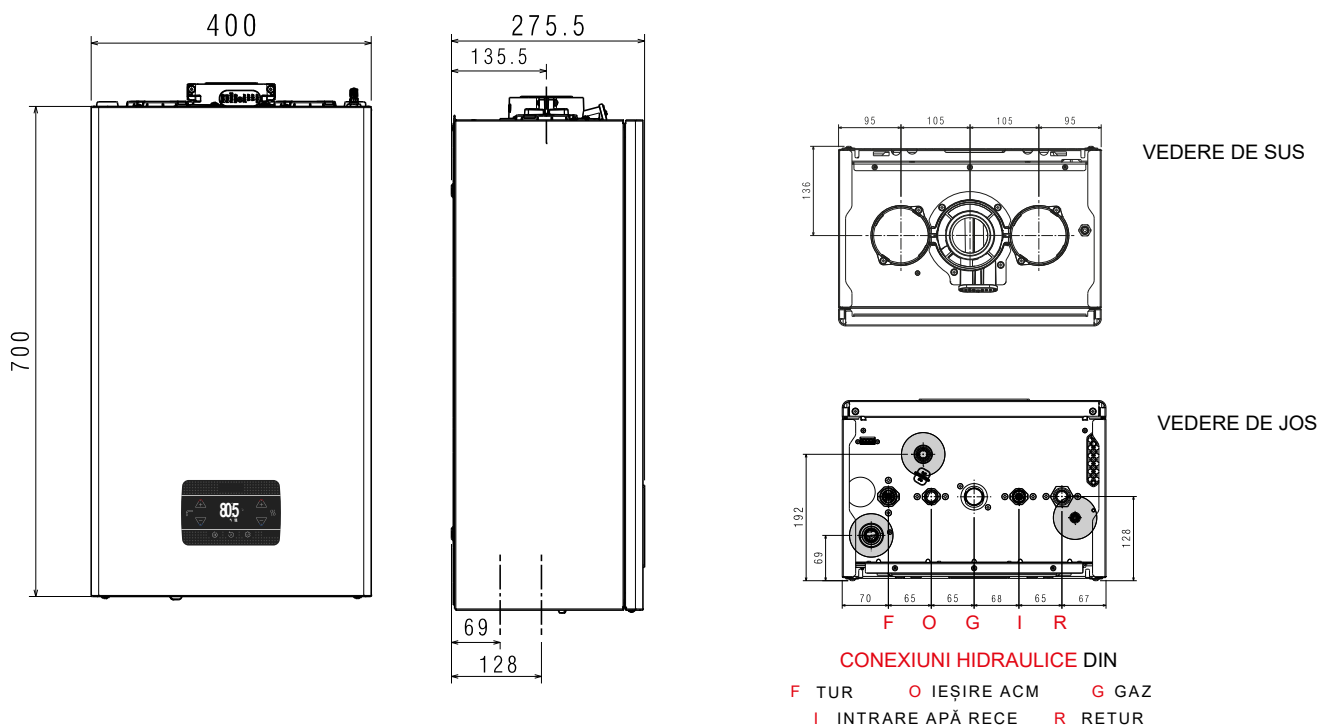
START privește spre viitor, fiind deja capabil să proceseze un amestec de gaz natural și 20% hidrogen, gazul "verde" care va reprezenta un punct de cotitură pentru mediu în următorii ani.



**ECONOMISIREA  
ENERGIEI**

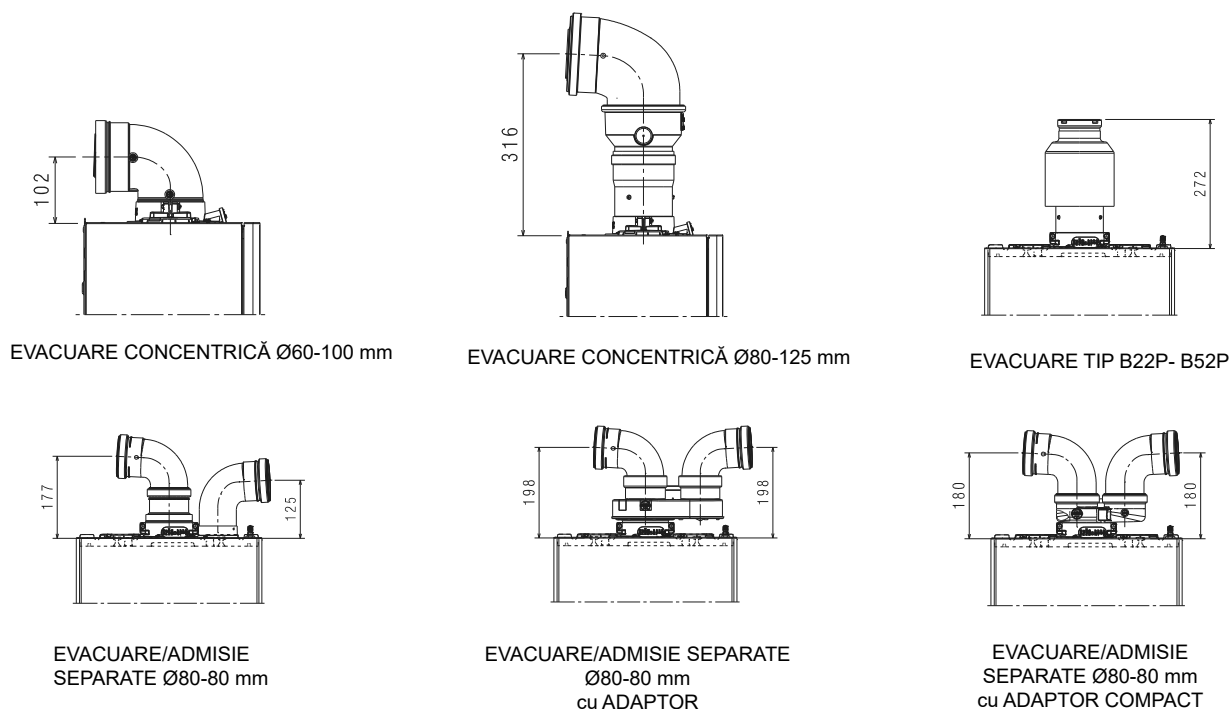


## DESENE TEHNICE



### TIPURI DE EVACUARE GAZE ARSE

- > FLANȘĂ INSTALATĂ CA STANDARD
- > INSTALARE RAPIDĂ FĂRĂ NECESITATEA UNUI COLIER EXTERN
- > EVACUAREA GAZELOR ARSE CU OPȚIUNI SPECIFICE RIELLO



## DATE TEHNICE

SPECIFICAȚII DE ETICHETARE ENERGETICĂ (în conformitate cu reglementările ErP)		uom	25 C	30 C	15 R <sup>(*)</sup>	25 R <sup>(*)</sup>
Clasa de eficiență energetică a încălzirii ambientale sezoniere		D → A+++ (1)	A	A	A	A
Clasa de eficiență energetică a încălzirii apei		F → A+ (2)	A	A	-	-
Putere termică nominală	p <sub>nominal</sub>	kW	19	24	15	19
Eficiență energetică sezonieră pentru încălzirea spațiului	η <sub>s</sub>	%	93	93	93	93
<b>PUTEREA UTILĂ</b>						
La puterea termică nominală, regim de temperatură ridicată (**)	P <sub>4</sub>	kW	19,4	24,4	14,5	19,4
La 30% din puterea termică nominală și în regim de temperatură scăzută (***)	P <sub>1</sub>	kW	6,5	8,2	4,9	6,5
<b>EFICIENȚĂ</b>						
La puterea termică nominală și regim de temperatură ridicată (**)	η <sub>4</sub>	%	87,3	87,6	87,1	87,3
La 30% din puterea termică nominală și în regim de temperatură scăzută (***)	η <sub>1</sub>	%	98,5	98,2	98,7	98,5
<b>CONSUMUL ELECTRIC AUXILIAR</b>						
La sarcină maximă	e <sub>lmax</sub>	W	32	38	32	32
La sarcină parțială	e <sub>lmin</sub>	W	12	12	12	12
În modul Stand-by	PSB	W	3	3	3	3
<b>ALȚI PARAMETRI</b>						
Pierderi de căldură în stand-by	P <sub>stby</sub>	W	30	30	30	30
Consumul anual de energie	Q <sub>HE</sub>	GJ	42	56	42	42
Nivel de zgomot, la interior	LWA	dB	50	53	50	50
Emisii de NOx	NOx	mg/kWh	22	22	22	22
<b>PENTRU MODELELE COMBI</b>						
Profil de încărcare declarat			XL	XL	-	-
Eficiența energetică a încălzirii apei	η <sub>wh</sub>	%	84	84	-	-
Consumul zilnic de energie electrică	Q <sub>elec</sub>	kWh	0,133	0,152	-	-
Consum zilnic de combustibil	Q <sub>fuel</sub>	kWh	23,183	23,306	-	-
Consumul anual de energie electrică	AEC	kWh	29	33	-	-
Consum anual de combustibil	AFC	GJ	18	18	-	-
<b>ALTE SPECIFICAȚII</b>						
Putere termică ÎNC (max-min)		kW	20,0 - 3,1	25,0 - 3,95	20,0 - 3,1	20,0 - 3,1
Putere termică ACM (max-min)		kW	25,0 - 3,1	30,0 - 3,95	25,0 - 3,1	25,0 - 3,1
Tensiunea de alimentare		V-Hz	230 - 50	230 - 50	230 - 50	230 - 50
Grad de protecție electrică		IP	IPX5D	IPX5D	IPX5D	IPX5D
Clasa NOx			6	6	6	6
<b>ÎNCĂLZIRE</b>						
Presiune maximă-temperatură		bar-°C	3-90	3-90	3-90	3-90
Pompă: înălțimea maximă disponibilă (debit 1000 l/h)		mbar	408	408	408	408
Vas de expansiune		l	8	8	8	8
<b>ACM</b>						
Presiune maximă		bar	8	8	-	-
Producția de ACM la ΔT = 25°C/30°C/35°C		l/min	14,3/11,9/10,2	17,2/14,3/12,3	-	-
debit minim ACM		l/min	2	2	-	-
<b>GAZ, CONEXIUNI</b>						
Presiunea de intrare a gazului (G20-G31)		mbar	20-37	20-37	20 -37	20 -37
ÎNC Tur-Retur/Gaz		∅	3/4"	3/4"	3/4"	3/4"
Intrare - ieșire ACM/ Tur - Retur boiler ACM		∅	1/2"	1/2"	3/4"	1/2"
<b>DIMENSIUNI, GREUTATE</b>						
Dimensiuni centrală (HxLxA)		mm	700x400x275	700x400x275	700x400x275	700x400x275
Greutate netă		kg	28,5	30	27,5	29
<b>TUBULATURĂ DE EVACUARE GAZE ARSE ȘI ADMISIE AER</b>						
Lungime maximă evacuare concentrată (∅ 60-100mm)		m	5,85	4,85	5,85	5,85
Lungime maximă evacuare / admisie separate (∅80 + 80 mm)		m	33+33 <sup>(A)</sup>	27+27 <sup>(B)</sup>	33+33 <sup>(A)</sup>	33+33 <sup>(A)</sup>

(1) Gama de clase de eficiență energetică a acestei categorii de produse este de la D până la A+++.

(2) Gama de clase de eficiență energetică a acestei categorii de produse este de la F până la A+.

(\*) Modelele "doar încălzire" sunt furnizate cu vană cu trei căi. Robinetul de umplere nu este furnizat.

(\*\*) Regim de temperatură înaltă: 60°C retur și 80°C tur.

(\*\*\*) Temperatură joasă: pentru centralele cu condensare 30°C, pentru cazanele de temperatură joasă 37°C și pentru alte încălzitoare 50°C temperatura de retur (la intrarea în încălzitor)

A) până la 52+52 m cu adaptor de separare disponibil ca opțional

B) până la 45+45 m cu adaptor de separare disponibil ca opțional

# RIELLO

RIELLO RO SRL  
Str. Copilului, nr. 20, parter  
Sector 1, București  
tel. +40 21 224 66 48  
fax +40 21 202 92 87



START

RIELLO își rezervă dreptul de a modifica informațiile și specificațiile conținute în prezentul document în orice moment și fără notificare prealabilă. Conținutul și informațiile furnizate în acest document sunt doar în scop informativ și nu sunt destinate să ofere consultanță juridică sau profesională. Acest document, prin urmare, nu poate fi considerat obligatoriu pentru terți.

©Riello S.p.A. Toate drepturile rezervate.

Cod. 27018900 - RO - rev.03 - 06/2026