

START



caldeiras a condensação suspensas na parede

RIELLO
Energy For Life

www.riello.com

START

A RIELLO APRESENTA START, A LINHA DE CALDEIRAS A CONDENSAÇÃO PROJETADAS PARA AS NECESSIDADES DE CONFORTO DOS UTILIZADORES, NUMA COMBINAÇÃO RENOVADA DE TECNOLOGIA E RESPEITO PELO MEIO AMBIENTE.

START marca o início de uma nova geração de caldeiras a condensação, onde a **pesquisa tecnológica visa a eficiência e a economia de energia**, para um conforto verde cada vez maior. Os recursos inovadores de START são inumeráveis. O trocador de condensação em aço inoxidável e a otimização do trocador da placa DHW garantem o **alto desempenho e conforto do START em ambos os modos de aquecimento e DHW, colocando-o no topo da categoria do seu mercado**. O projeto moderno e linear, alinhado com as tendências estéticas atuais, permite que o START se encaixe perfeitamente em qualquer ambiente. Graças a seu **tamanho extremamente compacto e peso reduzido**, o START também

pode ser instalado embutido numa parede. A **facilidade de uso e instalação**, o denominador comum da linha, herdado de anos de experiência e pesquisa da Riello no campo de aquecimento, completa o carácter do START, um candidato a tornar-se uma referência no seu segmento.

Mas ainda há mais. START é um produto criado para os dias atuais, de olho no amanhã. De fato, **a linha está pronta para ser usada com futuros sistemas de distribuição para misturas de gás natural e hidrogénio**, o que ajudará a reduzir o impacto ambiental e as emissões de caldeiras a condensação nos anos vindouros.



ESTABILIDADE DA TEMPERATURA DA ÁGUA QUENTE

A entrega de água quente sem flutuações de temperatura para conforto ideal durante a retirada



INTERFACE DIGITAL SENSÍVEL AO TOQUE

START apresenta uma nova interface digital sensível ao toque, que retém a simplicidade de uso que sempre caracterizou os produtos da Riello.



ALTA EFICIÊNCIA

Conforto máximo e consumo reduzido graças à alta relação de modulação 1:8 e aos trocadores de calor primários e DHW desenvolvidos para oferecer o melhor desempenho da classe no segmento



PROJETO COMPACTO

Produto extremamente compacto, ideal para instalação mesmo num gabinete de cozinha, graças também a sua largura de apenas 400 mm! Também pode ser instalado embutido na parede e ao ar livre em locais parcialmente protegidos



OPERAÇÃO COM RUÍDO BAIXO

START é uma caldeira projetada para funcionar em condições operacionais muito silenciosas, ideal para instalação dentro das residências



FACILIDADE DE SUBSTITUIÇÃO

Graças à ampla gama de acessórios, projetados para instalação e integração em espaços pequenos, START facilita ainda mais a substituição de caldeiras antigas.

COMECE
COM O PÉ DIREITO.



A GAMA

START está disponível em 3 tamanhos de saída, em versões combinadas (KIS) e somente aquecimento (IS):

- **START 15**
- VERSÃO IS
- **START 25**
- VERSÕES KIS (códigos dedicados para GN e GPL)
- VERSÃO IS
- **START 30**
- VERSÃO KIS

De acordo com o modelo, a disponibilidade de kits de conversão para propano ou ar propano e para GPL



PROJETO E FLEXIBILIDADE PARA UMA INTEGRAÇÃO FÁCIL



INSTALAÇÃO
UNIVERSAL



FACILIDADE DE
INTEGRAÇÃO



FACILIDADE DE
SUBSTITUIÇÃO

O novo START é caracterizado por um **projeto moderno e essencial**, que se mistura facilmente em qualquer ambiente. As dimensões compactas e baixo peso permitem que a caldeira seja **instalada com facilidade em qualquer lugar, não apenas dentro da casa, mas também embutida numa caixa ou ao ar livre, num espaço parcialmente protegido**. Portanto, o START é também **ideal para substituição de caldeiras antigas, com DIN ou a sequência de conexão Riello**, graças à disponibilidade de kits de acessórios que simplificam a conversão.

Uma **ampla linha de acessórios** completa a oferta do START: kits de escapes, filtros de água compactos (descalcificador e magnético) e tampa das ligações hidráulicas, **permitindo uma instalação mais fácil e integração harmônica em ambiente interno e externo**.

ligação hidráulica
tampa



TODO O CONFORTO RIELLO NUM SIMPLES TOQUE

A nova interface digital sensível ao toque é um dos recursos mais distintos do START.

Com suas linhas simples e elegantes, o novo projeto na cor preta faz um forte contraste com o branco da caixa da caldeira, dando ao START um carácter forte e moderno, alinhado com os padrões estéticos atuais.

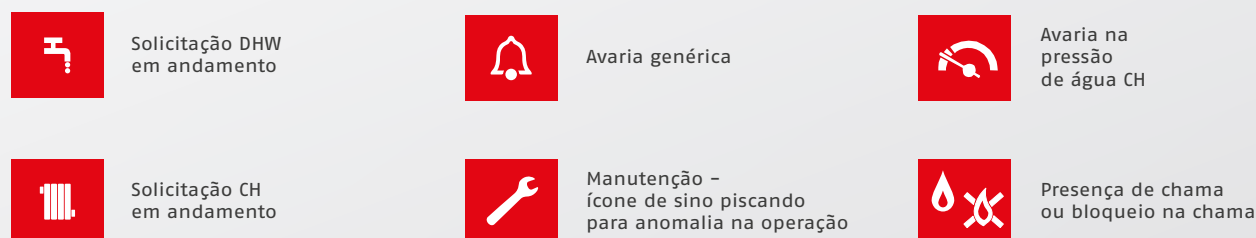
Projetado com foco especial na **facilidade ao utilizador**, o painel de controlo do START permite o **acesso intuitivo a todas as configurações e**

parâmetros da caldeira e do sistema por meio de um simples "toque" em sete pontos da sua superfície.

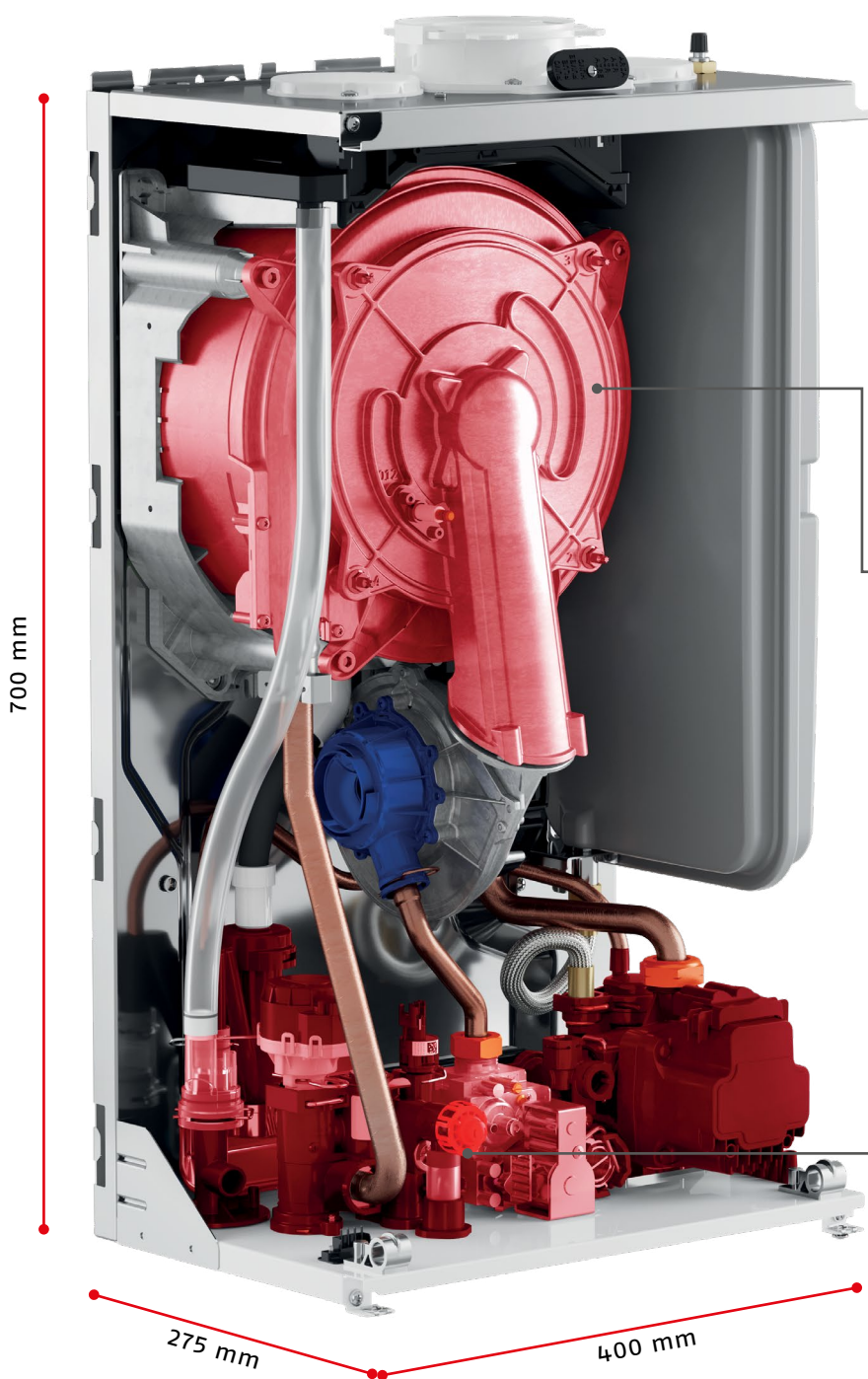
Um "alarme vibratório" é gerado para confirmar a operação bem-sucedida.

O visor em LCD também foi projetado para simplificar a comunicação para o utilizador, com **ícones** que permitem uma compreensão mais fácil do que texto.

O IDIOMA IMEDIATO DOS ÍCONES



TECNOLOGIA PARA CONFORTO E ECONOMIA DE ENERGIA



Baixas emissões de NOx
CLASSE 6 (EN 15502)

Nova **linha de escape** apresentando **ligações de encaixe rápidas e seguras** e entrada de análise de escapes integrada

Alta relação de modulação 1:8 em toda a linha

Novo grupo de combustão com **trocador de calor de condensação em aço inoxidável**

Vaso de expansão lateral de **8 litros**

Trocador de calor de chapa com alto desempenho desenvolvido pela Riello

Novo grupo hidráulico com **seqüência de ligações tipo DIN**

Compatível com as soluções da nova plataforma de Riello HI, COMFORT integrando termóstatos inteligentes, aplicativo e caldeiras da nova geração

TROCADOR DE CALOR PRINCIPAL EM AÇO INOXIDÁVEL

O alvo da melhora contínua, que sempre caracterizou a pesquisa da Riello, agora leva à evolução da linha de condensação START, começando de seu elemento principal: o trocador de calor primário. O novo trocador de calor de condensação, **compacto e robusto**, é composto por um **tubo liso espiralado em aço inoxidável com uma grande seção**, para garantir a **melhor eficiência e limpeza com o tempo**. O **acesso frontal** ao trocador é um adicional que auxilia na manutenção e limpeza da câmara de combustão.



TROCADOR DE CALOR EM AÇO INOXIDÁVEL



ACESSO FRONTAL AO TROCADOR DE CALOR DE CONDENSÇÃO

O MELHOR CONFORTO DHW NA CLASSE

A Riello também otimizou o **trocador de calor DHW, projetado nos seus próprios Laboratórios de Pesquisa e produzido nas suas próprias fábricas**, para obter o melhor desempenho e máximo conforto para o utilizador em termos de estabilidade de temperatura e tempos de espera. Esses adicionais, que colocam o **START no topo de sua categoria**, também se traduzem em **respeito ao meio ambiente**, permitindo economia de água e de energia.



DURABILIDADE

FUNÇÕES ESPECIAIS

Muitas funções foram introduzidas para melhorar o desempenho e a atenção a diferentes necessidades. Entre as principais estão:



ECONOMIA DE ENERGIA

> A função de **PRÉ-AQUECIMENTO** e sua evolução para o **PRÉ-AQUECIMENTO INTELIGENTE** que foi concebido para economizar ainda mais água e consumo de gás. Eles permitem, de fato, manter a água quente dentro do novo trocador de calor de placa com alta eficiência, para reduzir o tempo de espera.



ESTABILIDADE DA TEMPERATURA DA ÁGUA QUENTE

> Outras funções, como o **ATRASSO DHW, DESEMPENHO SEM OSCILAÇÃO** e **VENTOINHA INTELIGENTE** permitem aumentar o desempenho da caldeira em condições operacionais especialmente difíceis, como por exemplo água de entrada em temperatura muito alta ou pressão de água com vazão muito baixa, evitando flutuações desagradáveis da temperatura.



TEMPOS DE ESPERA REDUZIDOS

> As funções específicas para as versões APENAS AQUECIMENTO (IS) são configuradas para operação com sonda ou tanque DHW com termóstato e função de proteção anti-legionella.

OPERAÇÃO COM RUÍDO BAIXO

Esse recurso torna o START ideal para instalação em interiores, mesmo para substituição numa cozinha.



OPERAÇÃO COM RUÍDO BAIXO

UM OLHAR PARA O FUTURO

START nasce agora pensando no amanhã. A nova linha de condensação foi, de facto, projetada para operar com misturas de gás natural e hidrogénio – até um máximo de 20% – uma contribuição para o processo de descarbonização iniciado pela União Europeia.



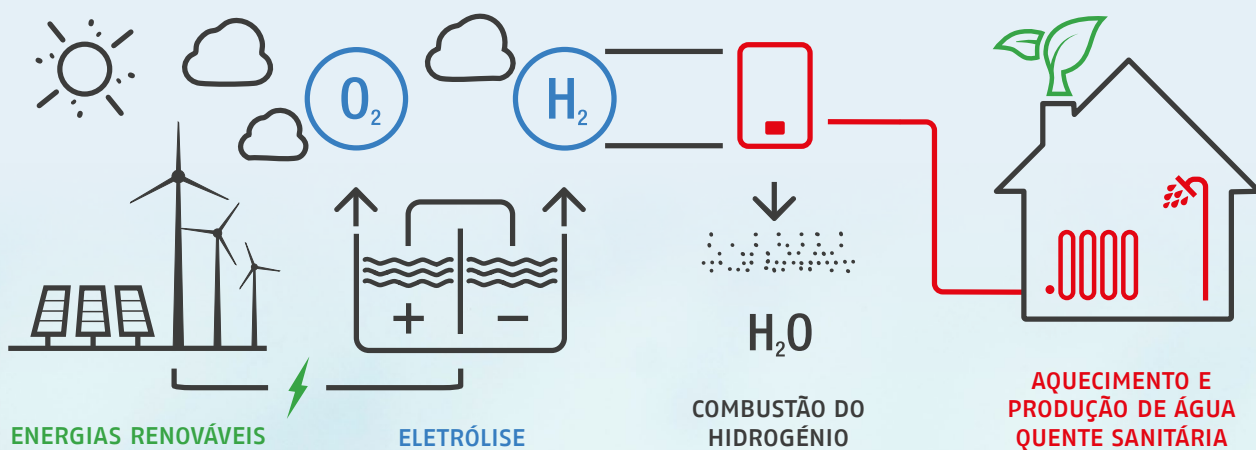
O CICLO DO USO DO HIDROGÉNIO

O hidrogénio é um gás seguro e limpo que, misturado com o gás natural até uma proporção máxima de 20 a 80%, permite a geração de calor e água quente sanitária, com menos emissões de CO₂ do que outros combustíveis*.

* Dados de E. A. Polman (2003) "Reduction of CO₂ emissions by adding hydrogen to natural gas", IEA Greenhouse Gas R&D program, relatório número PH4/24.

GAS	VALOR CALORÍFICO SUPERIOR	EMISSÕES DE CO ₂ RELATIVAS
H ₂ - teor [vol%]	Índice de Wobbe relativo [%]	[%]
0	100	100
20	94,7	93,7
100	85,0	13,3

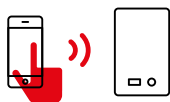
Variação do índice de Wobbe e da redução de CO₂ em função do teor de hidrogénio. Considera-se que o hidrogénio é produzido por um processo de reforma a vapor em grande escala e que o CO₂ é recuperado com uma taxa de recuperação de 86,7% de CO₂.



COM START, PARA UM ESTILO DE VIDA VERDE

A RIELLO SEMPRE PROJETOU PRODUTOS PARA O BEM-ESTAR E CONFORTO, ENQUANTO RESPEITA O MEIO AMBIENTE

Esta missão para responder aos desafios cada vez mais urgentes da sustentabilidade ambiental, se traduz hoje na **pesquisa pela eficiência e um uso cada vez mais consciente dos recursos energéticos**. A linha START é o resultado dessa conscientização renovada, que é expressada no desenvolvimento de tecnologias inovadoras que reduzem o consumo de energia para garantir um conforto cada vez mais verde.



A tecnologia moderna do START e seu controlo cuidadoso pelo utilizador, mesmo remotamente, são as ferramentas essenciais para economias amplas. Um benefício para o meio ambiente que se transforma em economias de custo para o utilizador.



O START olha para o futuro, já conseguindo processar uma mistura de gás natural e 20% de hidrogénio, o gás "verde" que será o verdadeiro ponto de virada ambiental nos anos futuros.



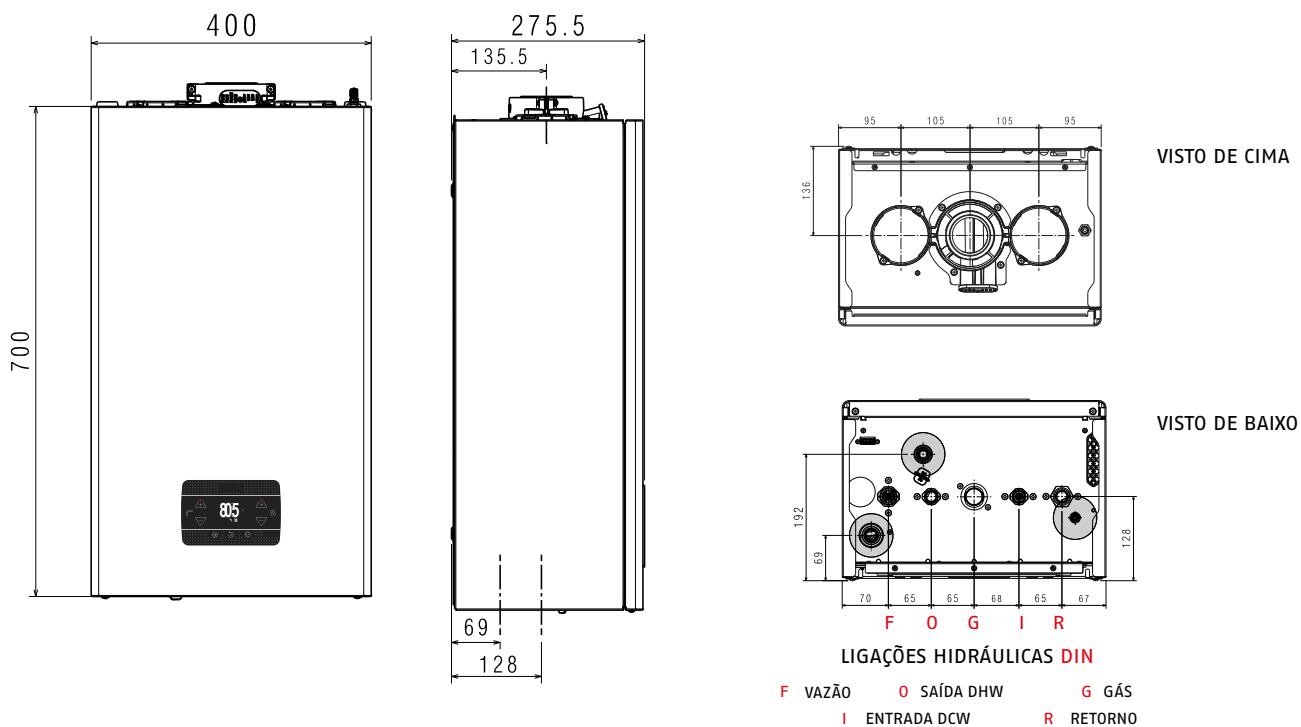
**TECNOLOGIA
RESPEITANDO O MEIO
AMBIENTE**



**ECONOMIA
DE ENERGIA**

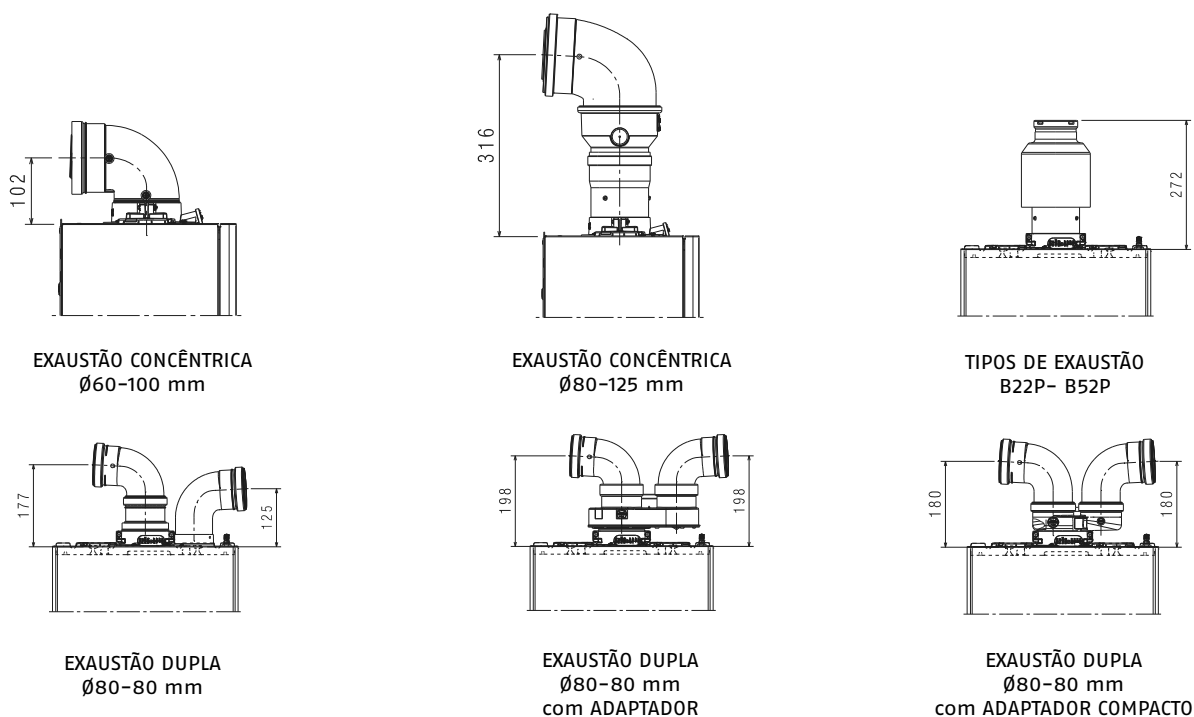


DESENHOS TÉCNICOS



OPÇÕES DE EXAUSTÃO

- > FLANGE INSTALADO POR PADRÃO
- > INSTALAÇÃO RÁPIDA SEM A NECESSIDADE DE UM COLAR EXTERNO
- > PARTIDA DA CALDEIRA COM OPÇÕES DE EXAUSTÃO ESPECÍFICAS DA RIELLO



CARACTERÍSTICAS TÉCNICAS

ESPECIFICAÇÕES DA ETIQUETA DE ENERGIA (de acordo com as regulamentações ErP)		UoM	25 C	30 C	15 R ^(*)	25 R ^(*)
Classe de eficiência energética de aquecimento de ambiente sazonal		D → A+++ (1)	A	A	A	A
Classe de eficiência energética de aquecimento da água		F → A+ (2)	A	A	-	-
Potência térmica avaliada	p _{nominal}	kW	19	24	15	19
Eficiência energética de aquecimento de ambiente sazonal	η _s	%	93	93	93	93
POTÊNCIA TÉRMICA ÚTIL						
Em potência térmica nominal, regime de alta temperatura (**)	P4	kW	19,4	24,4	14,5	19,4
A 30% de potência térmica nominal e regime de baixa temperatura (***)	P1	kW	6,5	8,2	4,9	6,5
EFICIÊNCIA ÚTIL						
No regime de temperatura alta e saída de aquecimento nominal (**)	η ₄	%	87,3	87,6	87,1	87,3
A 30% de potência térmica nominal e regime de baixa temperatura (***)	η ₁	%	98,5	98,2	98,7	98,5
CONSUMO DE ELETRICIDADE AUXILIAR						
Com carga total	el _{max}	W	32	38	32	32
Em carga parcial	el _{min}	W	12	12	12	12
Em modo stand-by	PSB	W	3	3	3	3
OUTROS PARÂMETROS						
Perdas térmicas em espera	P _{stby}	W	30	30	30	30
Consumo energético anual	Q _{HE}	GJ	42	56	42	42
Nível da potência sonora no interior	LWA	dB	50	53	50	50
Emissões de NOx	NOx	mg/kWh	22	22	22	22
PARA AQUECEDORES DE COMBINAÇÃO						
Perfil de carga declarado			XL	XL	-	-
Eficiência energética DHW	η _{wh}	%	84	84	-	-
Consumo diário de energia elétrica	Q _{elec}	kWh	0,133	0,152	-	-
Consumo diário de combustível	Q _{fuel}	kWh	23,183	23,306	-	-
Consumo anual de energia elétrica	AEC	kWh	29	33	-	-
Consumo anual de combustível	AFC	GJ	18	18	-	-
OUTRAS ESPECIFICAÇÕES						
ENTRADA térmica CH (máx-mín)		kW	20,0 - 3,1	25,0 - 3,95	20,0 - 3,1	20,0 - 3,1
ENTRADA nominal térmica DHW (máx-mín)		kW	25,0 - 3,1	30,0 - 3,95	25,0 - 3,1	25,0 - 3,1
Tensão de alimentação		V - Hz	230 - 50	230 - 50	230 - 50	230 - 50
Grau de proteção		IP	IPX5D	IPX5D	IPX5D	IPX5D
Classe NOx			6	6	6	6
CH						
Pressão-temperatura máxima		bar-°C	3-90	3-90	3-90	3-90
Bomba: cabeçote máximo disponível (caudal 1000 l/h)		mbar	408	408	408	408
Depósito de expansão de membrana		l	8	8	8	8
DHW						
Pressão máxima		bar	8	8	-	-
Produção DHW em ΔT = 25°C / 30°C / 35°C		l/min	14,3/11,9/10,2	17,2/14,3/12,3	-	-
Caudal mínimo DHW		l/min	2	2	-	-
LIGAÇÕES HIDRÁULICAS E DE GÁS						
Pressão do gás de entrada (G20-G31)		mbar	20-37	20-37	20 -37	20 -37
Vazão CH - Retorno / entrada de gás		∅	3/4"	3/4"	3/4"	3/4"
Entrada - Saída DHW / vazão do depósito DHW - Retorno		∅	1/2"	1/2"	3/4"	1/2"
DIMENSÕES, PESO						
Dimensões da caldeira (AxLxP)		mm	700x400x275	700x400x275	700x400x275	700x400x275
Peso líquido		kg	28,5	30	27,5	29
OPÇÕES E COMPRIMENTOS DE EXAUSTÃO						
Comprimento máximo para exaustão concêntrica (∅60 -100mm)		m	5,85	4,85	5,85	5,85
Comprimento máximo para exaustão dupla (∅80 + 80 mm)		m	33+33 ^(A)	27+27 ^(B)	33+33 ^(A)	33+33 ^(A)

(1) A gama da classe de eficiência energética destes produtos varia entre D e A+++.

(2) A gama da classe de eficiência energética destes produtos varia entre F e A+.

(*) Os modelos "somente aquecimento" são enviados com uma válvula de três vias. Nenhuma torneira de abastecimento está disponível.

(**) O regime de alta temperatura significa: 60°C no retorno da caldeira e 80°C na vazão.

(***) Regime de baixa temperatura significa condensar caldeiras 30°C, para caldeiras a baixa temperatura 37°C e, para outros aquecedores, temperatura de retorno de 50°C (na entrada do aquecedor).

(A) Até 52+52 através do adaptador de exaustão dupla com posição de dilatação da entrada de ar (disponível como acessório)

(B) Até 45+45 através do adaptador de exaustão dupla com posição de dilatação da entrada de ar (disponível como acessório)

RIELLO

RIELLO S.p.A.
Via Ing. Pilade Riello, 7
37045 Legnago (VR) – Itália
fone. +39 0442 630111



START

A Riello reserva-se o direito de alterar as informações e as especificações contidas neste documento em qualquer altura e sem aviso prévio. O conteúdo e as informações fornecidas neste documento são apenas para fins informativos e não se destinam a fornecer aconselhamento jurídico ou profissional. Por conseguinte, este documento não pode ser considerado vinculativo para terceiros.

©Riello S.p.A. Toate drepturile rezervate.