

RSS MR/MRS

SR UPUTSTVA ZA INSTALATERA I ZA SERVIS ZA TEHNI KU PODRŠKU

RIELLO

OPSEG

MODEL	ŠIFRA
RSS MRS	20116166
RSS MR	20116167

Poštovani tehničare,
čestitamo Vam što ste odabrali solarna stanica **RIELLO**, moderan proizvod koji može da garantuje pouzdanost, efikasnost, kvalitet i sigurnost.
Iako se Vaša tehnička kompetentnost ne dovodi u sumnju, ovim priručnikom želimo da Vam obezbedimo sve neophodne informacije kako bi instalacija uređaja bila precizna i olakšana.

Srećan rad i još jednom veliko hvala,

Riello S.p.A.

SADRŽAJ

OPŠTE INFORMACIJE

1	Opšte napomene	2
2	Osnovna sigurnosna pravila	3
3	Opis uređaja	3
4	Sigurnosni mehanizmi i propisi	3
5	Identifikacija	3
6	Struktura	4

INSTALACIJA

7	Tehnički podaci	5
8	Preuzimanje proizvoda	5
9	Prostorija za postavljanje	5
10	Montaža	6
11	Povezivanje hidraulike	6
12	Principi hidrauličnog uređaja	7
13	Šeme i električni spojevi	7

PUŠTANJE U RAD I ODRŽAVANJE

14	Pranje uređaja	9
15	Punjenje uređaja	10
16	Čišćenje i održavanje uređaja	11
17	Intervencije na hidrauličnom uređaju	11
18	Recikliranje i odlaganje	11

1 OPŠTE NAPOMENE

! Po prijemu proizvoda proveriti da li je isporuka kompletna, u slučaju da ne odgovara onome što je poručeno, obratiti se kompaniji **RIELLO** koja je prodala uređaj.

! Instalacija proizvoda treba da bude sprovedena od strane stručne kompanije koja će po završetku radova izdati vlasniku sertifikat o usaglašenosti instalacije sa svim propisima, odnosno sertifikat o usaglašenosti sa nacionalnim i lokalnim važećim propisima i sa uputstvima koje kompanija **RIELLO** daje u priručniku priloženim uz ovaj uređaj.

! Uređaj se sme isključivo koristiti u skladu sa namenom **RIELLO** za koju je napravljen. Isključuje se bilo kakva ugovorna ili vanugovorna odgovornost kompanije **RIELLO** za oštećenja prouzrokovana od strane ljudi, životinja ili stvari, takođe prouzrokovana pogrešnom instalacijom, podešavanjem, održavanjem i nepravilnom upotrebom.

! Održavanje uređaja mora biti sprovedeno barem jednom godišnje, programirajući je na vreme sa Servis za tehničku podršku **RIELLO** područja.

! Bilo kakva intervencija i održavanje uređaja mora biti sprovedeno od strane kvalifikovanog lica.

! Ovaj priručnik je sastavni deo uređaja i mora se pažljivo čuvati i uvek mora da prati uređaj čak i u slučajevima prenosa vlasništva na drugog vlasnika ili korisnika ili premeštanja na drugi uređaj. U slučaju oštećenja ili gubitka priručnika zatražiti drugi primerak. Čuvati dokumentaciju o nabavci proizvoda kako bi se dostavila Servis za tehničku podršku **RIELLO** u slučaju da je potrebno izvršiti popravku dok je uređaj pod garancijom.

! Izmeriti dimenzije ekspanzionog solarnog suda tako da je moguće obezbediti potpunu apsorpciju ekspanzije tečnosti unutar celog sistema uređaja, uzimajući u obzir propise. Posebno uzeti u obzir karakteristike tečnosti, visoke radne temperature razlike i formiranje pare u fazi mirovanja solarnog kolektora. Tačno merenje dimenzija ekspanzivnog suda omogućava uklanjanje promene zapremine tečnosti za prenos toplote izbegavajući prekomerni pritisak. Kontrolom promene pritiska se izbegava otvaranje sigurnosnog ventila i naknadno isticanje tečnosti.



Proizvod čiji je rok istekao ne bi trebalo tretirati kao komunalni otpad, već bi ga trebalo odložiti u centar za reciklažu.

U nekim delovima priručnika koriste se simboli:

! **PAŽNJA** = za radnje koje zahtevaju poseban oprez i odgovarajuću pripremu.

⊘ **ZABRANJENO** = za radnje koje NIKAKO NE SMEJU da se obavljaju.

2 OSNOVNA SIGURNOSNA PRAVILA

Podsećamo da je upotreba uređaja koje koriste električnu energiju i vodu zahteva pridržavanje osnovnih sigurnosnih pravila:

- ⊖ Zabranjena je instalacija uređaja bez sigurnosne opreme i bez praćenja važećih propisa o sigurnosti na radu.
- ⊖ Zabranjeno je dodirivati uređaj ako ste bos ili ako su vam delovi tela mokri ili vlažni.
- ⊖ Zabranjeno je poduzimanje bilo kakvih tehničkih zahvata ili čišćenja pre isključivanja uređaja iz električne mreže postavljanjem glavnog prekidača sistema na „isključeno”.
- ⊖ Zabranjeno je povlačiti, odvajati i savijati električne kablove na izlazu iz aparata, iako je on isključen iz električne mreže.
- ⊖ Zabranjeno je izlaganje uređaja atmosferskim uticajima zato što nije projektovan za rad na otvorenom.
- ⊖ U slučaju smanjenja pritiska solarnog postrojenja zabranjeno je dolivanje vode jer postoji opasnost od zamrzavanja ili pregrevavanja.
- ⊖ Zabranjena je upotreba priključnih i sigurnosnih uređaja (ekspanzivni sudovi, cevi, izolacije) koji nisu testirani ili ne odgovaraju samom solarnom uređaju.
- ⊖ Deci ili osobama koje nisu sposobne da funkcionišu bez nadzora je zabranjeno upravljanje uređajem.
- ⊖ Zabranjeno je bacanje ambalaže u okolinu i njeno ostavljanje u dometu dece, jer je ona potencijalni izvor opasnosti. Stoga ju je potrebno odložiti u skladu sa važećim zakonima.

3 OPIS UREĐAJA

Solarna stanica **RSS** omogućava prenos energije iz solarnih kolektora u sistem za skladištenje.

Solarna stanica **RIELLO** je zatvorena u izolacionom kućištu od PPE (prošireni propilen) i projektovana je da obavlja:

- pranje uređaja
- punjenje i pražnjenje uređaja
- demontažu cirkulacione pumpe.

Glavni delovi su:

- cirkulaciona pumpa visoke efikasnosti promenljive brzine (električno priključen)
- zaporni ventili sa protivpovratnom funkcijom
- termometri
- manometar
- priključak za povezivanje sa solarnom ekspanzionom posudom
- odgovarajući sigurnosni mehanizmi, kao što je navedeno u paragrafu "Sigurnosni mehanizmi i propisi".

Verzija MRS solarni regulator i temperature sonde u kompletu (treba da se povežu). Verzija MR uključuje termalni blok za povezivanje interfejsa na eksterni regulator, koji može da kontroliše modulacionu pumpu.

- ⚠ Integrisana cirkulaciona pumpa može da se kontroliše samo pomoću signala modulacione pumpe i nije joj potreban regulator protoka. Stoga, da bi se izabrao solarni regulator koji se podudara sa verzijom MR pogledati paragraf "Šeme i električni spojevi".

4 SIGURNOSNI MEHANIZMI I PROPISI

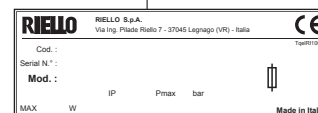
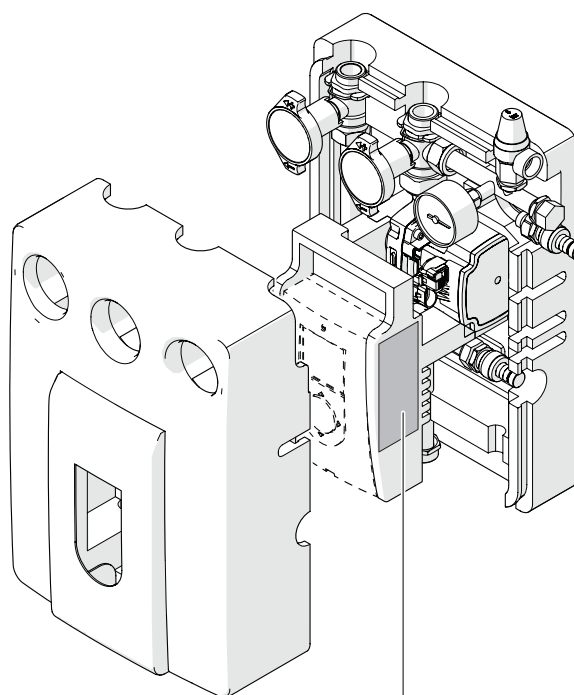
Sigurnost i regulacija solarne stanice se obavljaju pomoću:

- Sigurnosni ventil sa interventnim pritiskom od 6 bara
- Solarni regulator (ako postoji) za upravljanje/regulaciju cirkulacione pumpe. Upravlja 9 odabranim grafikonima uređaja. Pogledati posebna uputstva za dodatne informacije.

5 IDENTIFIKACIJA

Solarne stanice **RIELLO** se identifikuju na sledeći način:

Tehnički serijski broj
Serijski broj i model.

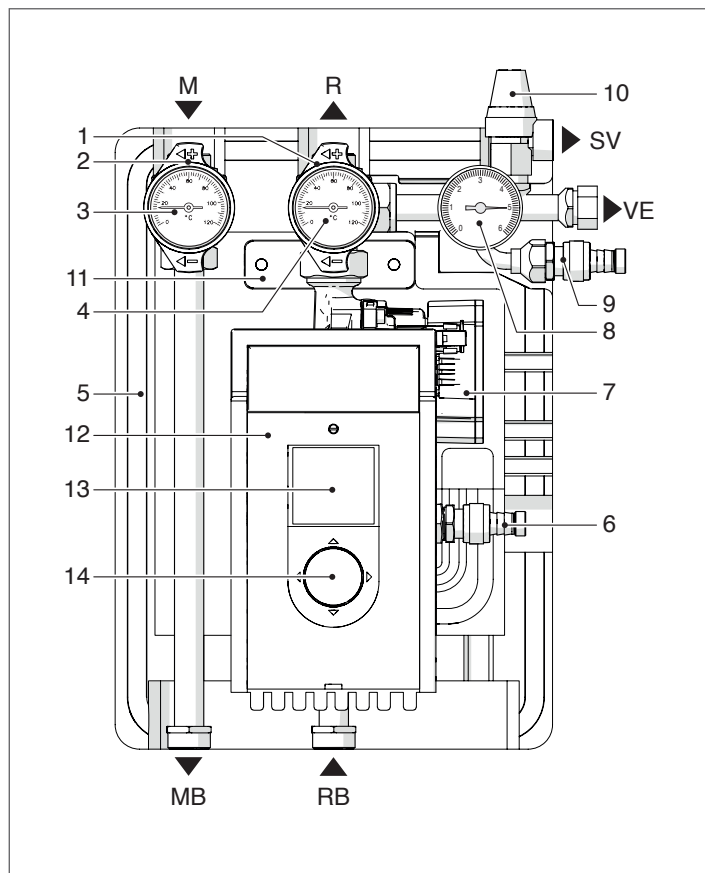


- ⚠ Prepravljnje, uklanjanje, nedostatak tehničke pločice proizvoda, ili drugi postupak koji onemogućava tačnu identifikaciju proizvoda, otežava instalaciju i održavanje uređaja.

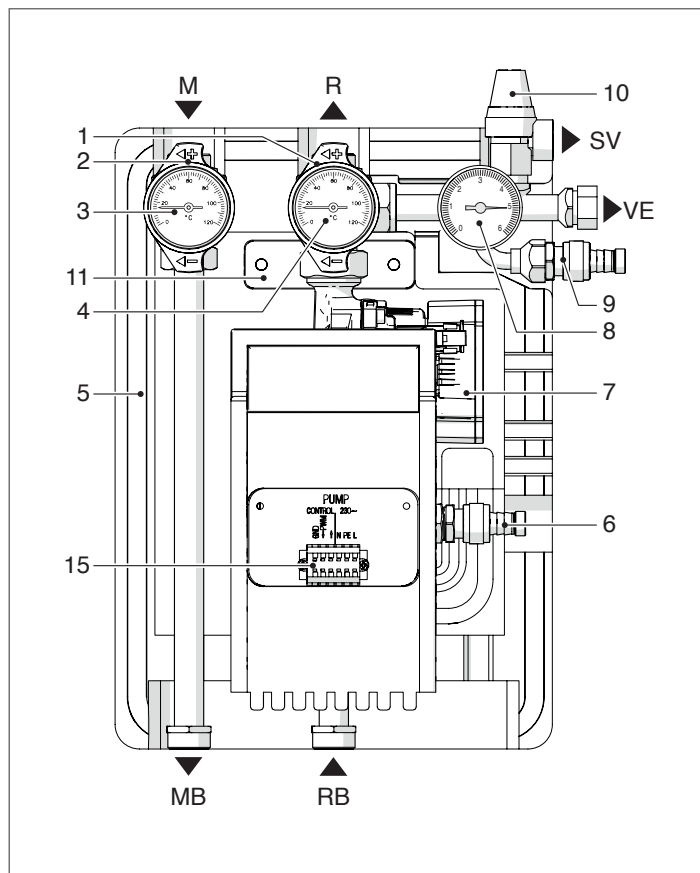
U slučaju gubitka priručnika zatražiti drugi primerak od Servis za tehničku podršku **RIELLO**.

6 STRUKTURA

Verzija sa solarnim regulatorom (MRS)



Verzija bez solarnog regulatora (MR)



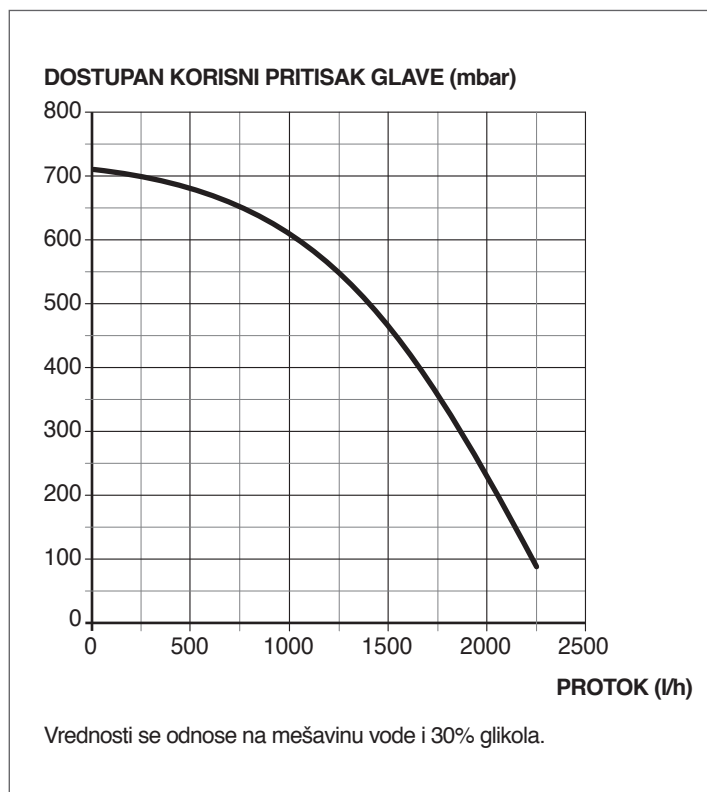
- 1 Povratni ventil (povratni solarni uređaj) sa integrisanim protivpovratnim ventilom
- 2 Povratni ventil (povratni solarni uređaj) sa integrisanim protivpovratnim ventilom
- 3 Termometar ispusta
- 4 Termometar povrata
- 5 Izolacija
- 6 Slavina A punjenja/pražnjenja uređaja
- 7 Cirkulaciona pumpa
- 8 Manometar
- 9 Slavina B punjenja/pražnjenja uređaja
- 10 Sigurnosni ventil (6 bar)
- 11 Držač za pričvršćivanje
- 12 Solarni regulator
- 13 Displej
- 14 Višesmerni džojstik
- 15 Priključak

- M** Solarni polaz. Ulaz za termovektorsku tečnost iz solarnog kolektora.
- R** Solarni povrat. Izlaz termovektorske tečnosti kroz solarni kolektor.
- MB** Akumulacioni sistem ispusta. Izlaz termovektorske tečnosti kroz akumulacioni solarni sistem.
- RB** Akumulacioni sistem povrata. Ulaz za termovektorsku tečnost iz solarnog akumulacionog sistema.
- SV** Pražnjenje sigurnosnog ventila
- VE** Držač za ekspanzionu posudu

7 TEHNIČKI PODACI

OPIS	SOLARNA STANICA POLAZA I POVRATA		
	SA REGULATOROM	BEZ REGULATOROM	
Maksimalni radni pritisak	6	6	bar
Maksimalna radna temperatura	110	110	°C
Dimenzije LxHxP	313x418x185	313x418x185	mm
Neto težina sa izolacijom	5	4,7	kg
Električno napajanje	230~50	230~50	V~Hz
Potrošnja električne energije min/max	0,04 ÷ 0,58	0,04 ÷ 0,58	A
Utrošak snage min/max	5 ÷ 63	2 ÷ 60	W

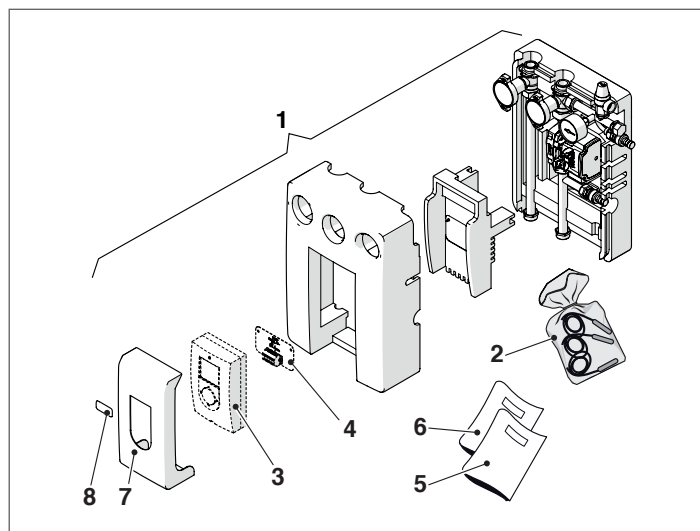
Dostupan korisni pritisak glave Solarna stanica polaza i povrata



Brzinu cirkulacione pumpe kontroliše signal modulacione pumpe i menja se u funkciji termičkog skoka između solarnih kolektora i skladištenja. Obratiti pažnju na ukupne gubitke punjenja sistema (izmenjivač, solarni kolektor i cevovodi) do očekivanih maksimalnih uslova protoka.

8 PREUZIMANJE PROIZVODA

Sadržaj pakovanja



- 1 Solarna stanica
- 2 Pakovanje sadrži 3 sonde duge 1,5 m (samo za verziju MRS)
- 3 Solarni regulator (samo za verziju MRS)
- 4 Priključak (samo za verziju MR)

U plastičnoj kesi se isporučuje se sledeći materijal:

- 5 Priručnik sa uputstvima
- 6 Priručnik sa uputstvima solarnog regulatora (samo za verziju MRS)
- 7 Oblaganje solarnog regulatora
- 8 Logo.

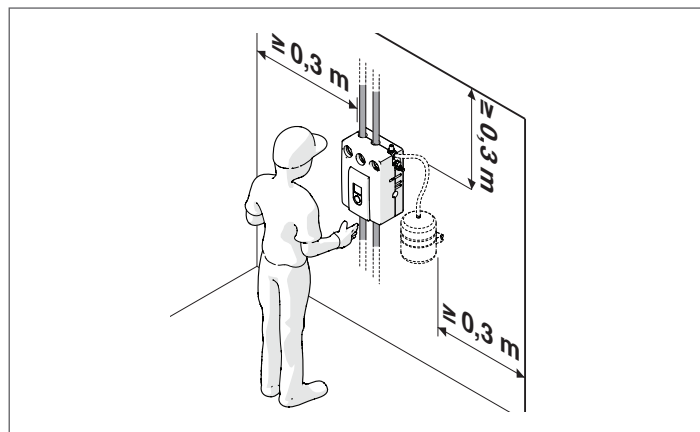
! Priručnik sa uputstvima je sastavni deo uređaja, stoga preporučujemo da ga pažljivo pročitate i čuvate.

9 PROSTORIJA ZA POSTAVLJANJE

! Uzeti u obzir neophodan prostor za pristup sigurnosnim i regulacionim mehanizmima kao i za održavanje.

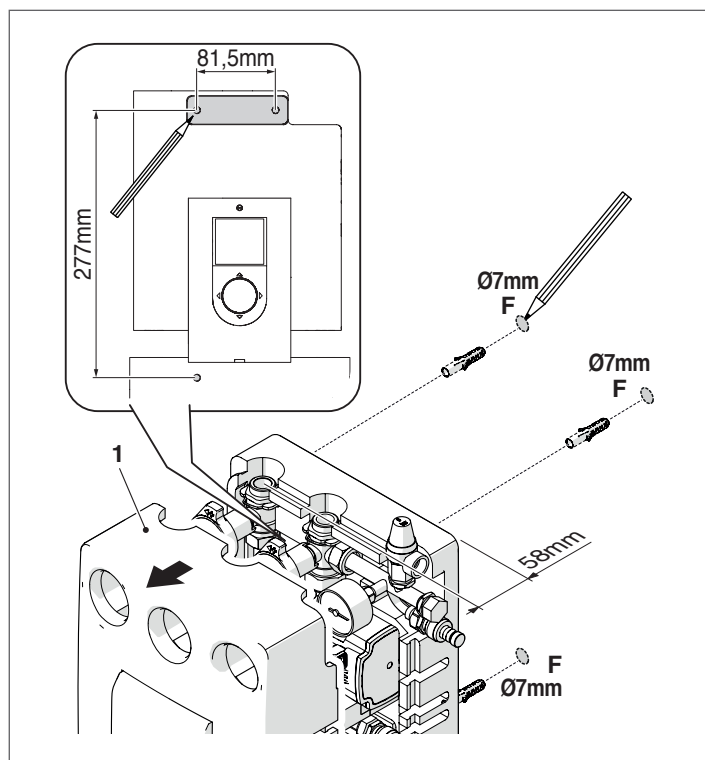
9.1 Preporučene minimalne zone koje treba ispoštovati

Preporučene zone koje treba ispoštovati za montažu i održavanje 300 mm za svaku stranu (uključujući i ekspanzionu posudu). Postaviti solarnu stanicu na takvu visinu da displej i/ili termometri budu lako čitljivi.



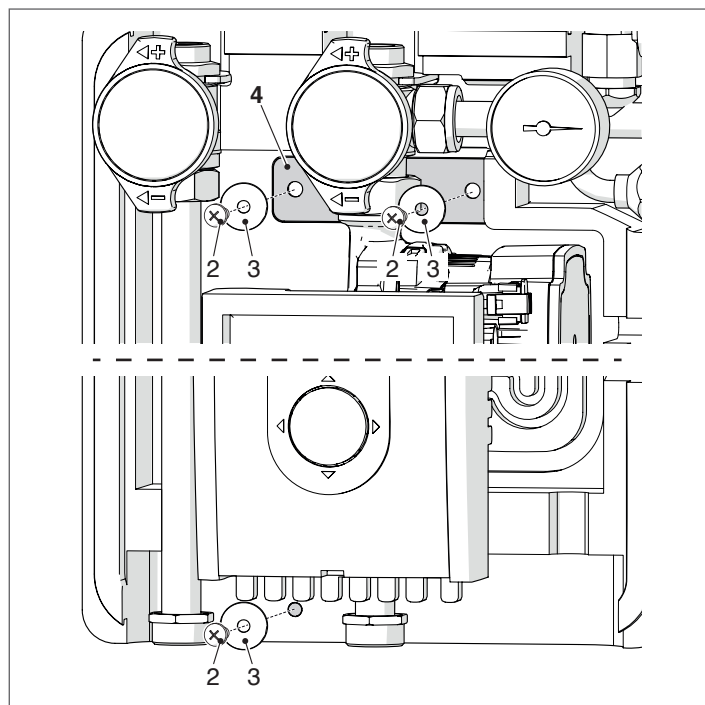
10 MONTAŽA

- Otkloniti prednju izolaciju (1)
- Obeležite tačke za pričvršćivanje (F) na zidu i izbušiti
- Postaviti tiplove (ne isporučuju se)



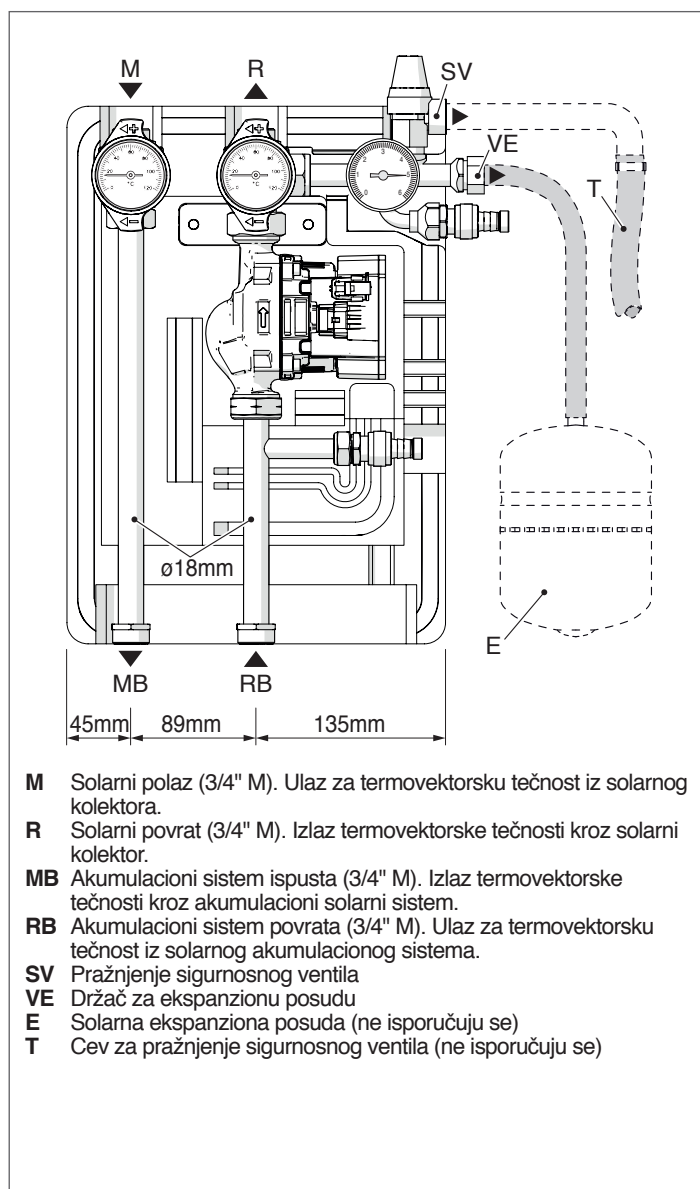
! Obezbediti odgovarajuće šrafove i tiplove za fiksiranje na zid.

- Centrirati solarnu stanicu
- Fiksirati solarnu stanicu držačem za fiksiranje (4), šrafovi (2) rozete (3) se ne isporučuju.



Na displeju se nalazi zaštitna folija koja se uklanja nakon prvog puštanja u rad uređaja.

11 POVEZIVANJE HIDRAULIKE



- M** Solarni polaz (3/4" M). Ulaz za termovektorsku tečnost iz solarnog kolektora.
- R** Solarni povrat (3/4" M). Izlaz termovektorske tečnosti kroz solarni kolektor.
- MB** Akumulacioni sistem ispusta (3/4" M). Izlaz termovektorske tečnosti kroz akumulacioni solarni sistem.
- RB** Akumulacioni sistem povrata (3/4" M). Ulaz za termovektorsku tečnost iz solarnog akumulacionog sistema.
- SV** Pražnjenje sigurnosnog ventila
- VE** Držač za ekspanzionu posudu
- E** Solarna ekspanziona posuda (ne isporučuju se)
- T** Cev za pražnjenje sigurnosnog ventila (ne isporučuju se)

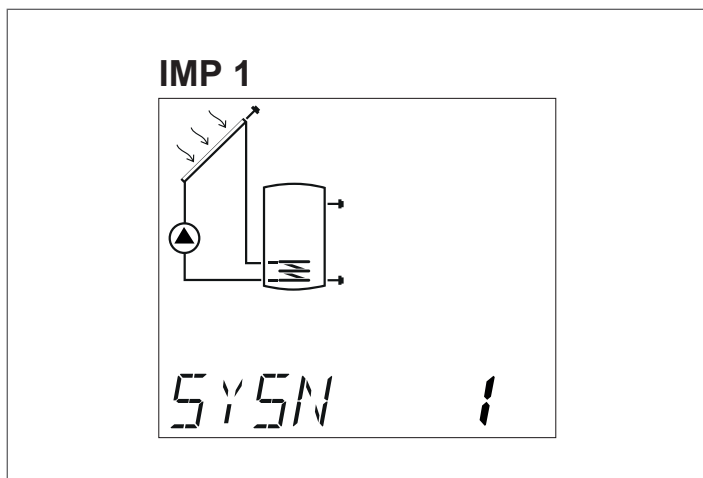
- Povezati držač polaza (M) i povrata (R), postavljenih na gornji zid solarne stanice, na solarnom uređaju
- Povezati držač polaza (MB) i povrata (RB), postavljenih na donji zid solarne stanice, na akumulacionom sistemu
- Povezati odvod sigurnosnog ventila na cev (T) zbog nadoknade eventualnih izlivanja solarne tečnosti i da bi se sprečile paljenja
- Povezati ekspanzionu posudu (E) odgovarajuću za solarne uređaje na držač (VE) od 1/2".

! Za fiksiranje ekspanzione posude pogledati na uputstvu polje za dodatnu opremu.

! Za hidraulično povezivanje koristiti silikonske zaptivke tvrdoće najmanje od 80SH. Tamo gde nije moguće koristiti zaptivke, zatvoriti spojeve visokotemperaturnim materijalom za zaptivanje (>180°C) a koji je odgovarajući za primenu u solarnim sistemima.

12 PRINCIPI HIDRAULIČNOG UREĐAJA

Šema predstavljena u nastavku je podešena kao podrazumevana šema na solarnom regulatoru (na verziji MRS).



Za moguće konfiguracije uređaja i za dalje informacije pogledati priručnik sa uputstvima koji se dostavlja zajedno sa solarnim regulatorom.

13 ŠEME I ELEKTRIČNI SPOJEVI

⚠ Obavezno:

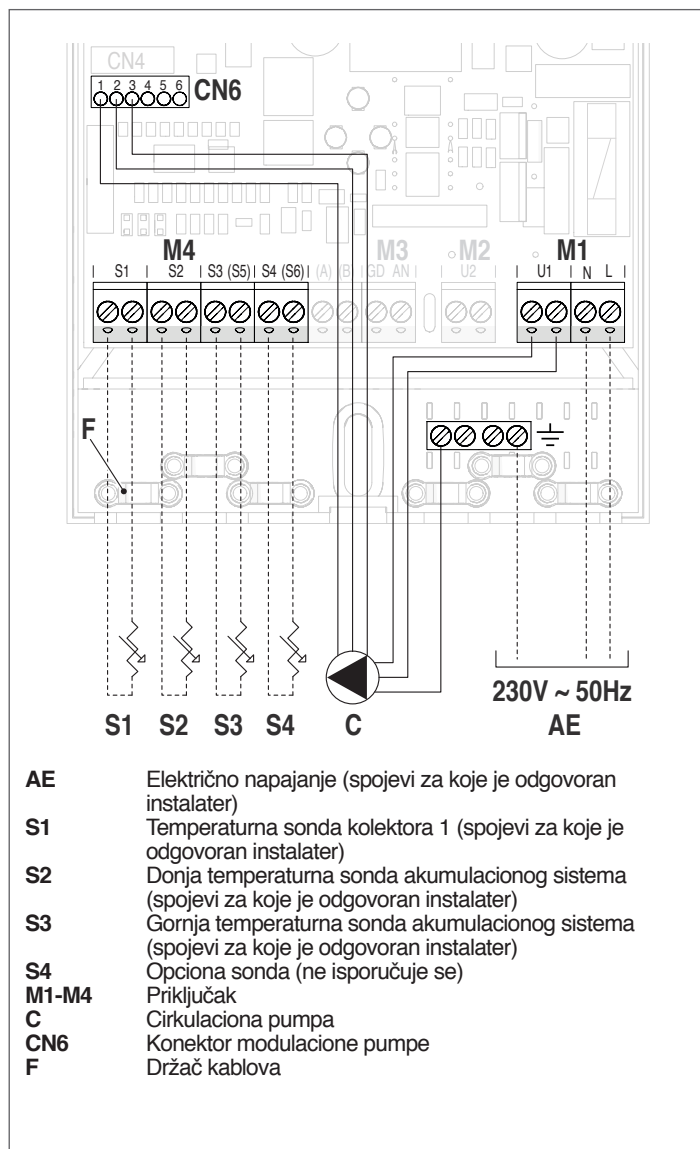
- koristite višepolni magnetnotermički prekidač, rastavljač, u skladu sa propisima zemlje u kojoj se obavlja instalacija
- poštovati spoj L1 (Faza) - N (Nula)
- koristiti kablove sa izolacionim karakteristikama i presek u skladu sa pravilima instalacije (presek veći ili jednak sa 1,5 mm²)
- odnose se na električne šeme ovog priručnika za bilo kakvu električnu intervenciju
- spojite uređaj na efikasnu instalaciju uzemljenja.

⊘ Zabranjeno je korišćenje bilo kog tipa cevi za uzemljenje uređaja.

Proizvođač nije odgovoran za eventualna oštećenja nastala usled nedostatka uzemljenja uređaja ili nepridržavanja uputstava navedenih u električnim šemama.

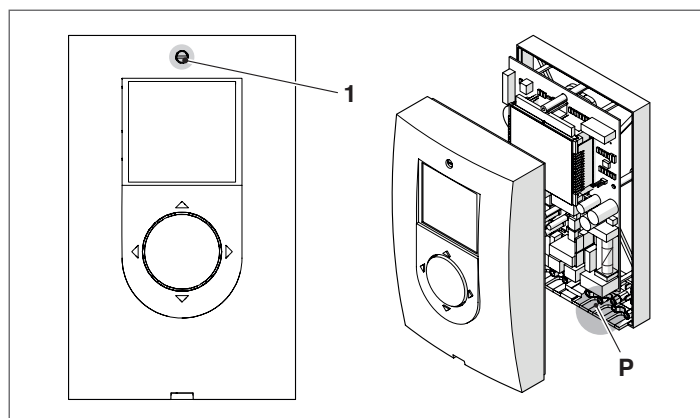
Za sve spojeve, parametrizaciju regulatora i za dalje informacije pogledati priručnik sa uputstvima koji se dostavlja zajedno sa solarnim regulatorom.

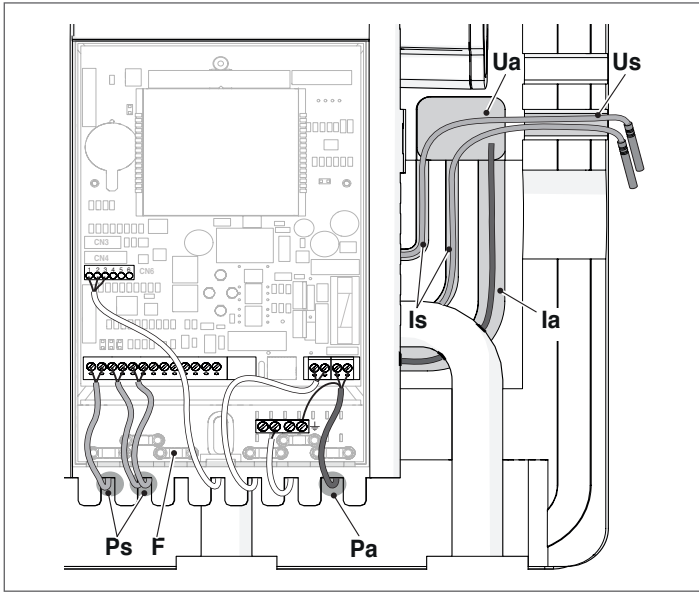
Verzija sa solarnim regulatorom (MRS)



Za više informacija o električnim spojevima pogledati priručnik solarnog regulatora.

U verziji sa solarnim regulatorom kontrolna jedinica se isporučuje povezana kablovima osim napajanja i sonde. Da bi mogli da se izvrše električni spojevi odvrnuti šraf (1) poklopca i odvojiti ga od solarnog regulatora.





Spojevi sondi

- Prebaciti kablove sondi pomoću držača kablova (F), prelaznih kablova (Ps) prelaza izolacije (Is), izlaza solarne stanice (Us/Ua) i povezati ih na prekidač M4 solarnog regulatora (klima S1-S2-S3-S4) i pogledati posebna uputstva samog regulatora.

U fazi povezivanja ili ako je potrebno povećati dužinu kabla sonde, pogledajte sledeće napomene:

- Izbegavajte da povezujete kablove sondi sa kablovima za mrežno napajanje i/ili AC kablovima
- Izbegavajte da sprovodite kablove u blizini jakih magnetnih polja
- Izbegavajte spojeve na kablovima, odvojite i adekvatno izolujte obavezne spojeve
- Koristite upredene kablove i kablove sa omotačem
- Koristiti kablove sa presekom većim od 0,5 mm²

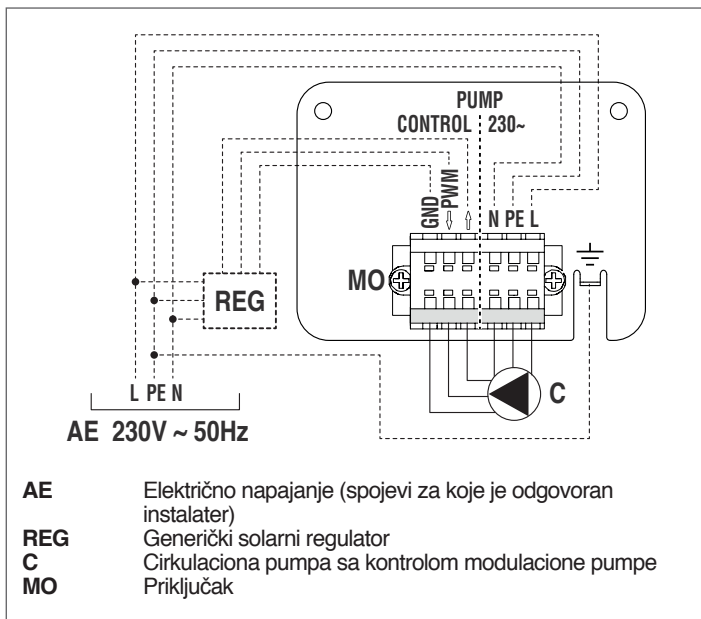
Spojevi napajanja regulatora

- Prebaciti kablove napajanja pomoću držača kablova (F), prelaznih kablova (Pa) prelaza izolacije (Ia), izlaza solarne stanice (Ua) i povezati ih na prekidač M1 solarnog regulatora (klima L-N-GND) i pogledati posebna uputstva samog regulatora.

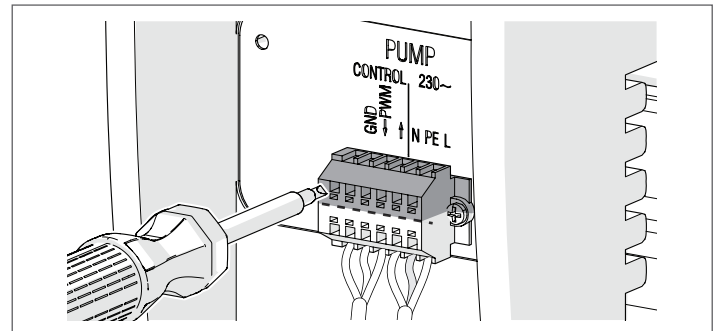
Kada se završe električni spojevi, blokirati kablove pomoću držača kablova koji se isporučuju u kompletu, zatvoriti poklopac regulatora i zaštitni omotač solarne stanice.

Verzija bez solarnog regulatora (MR)

Cirkulaciona pumpa koju poseduje verzija MR mora imati proveru signalom modulacione pumpe sa karakteristikama koje su opisane u nastavku.



U verziji bez solarnog regulatora spojevi napajanja i signal modulacione pumpe cirkulacione pumpe (strana solarnog regulatora) je odgovornost instalatera.



Rad cirkulacione pumpe zavisi od postojanja solarnog regulatora koji dopušta rad modulacione pumpe. Ukoliko se želi da se proveru kompatibilnost izabranog regulatora sa karakteristikama signala modulacione pumpe (videti paragraf „Kontrolni signali“ u nastavku).

KONTROLNI SIGNALI

Cirkulaciona pumpa se mora kontrolisati pomoću digitalnog signala niskog napona PWM (modulacija širine impulsa). Brzina se menja u skladu sa ulaznim signalom, kao što je naznačeno u odeljku „Ulazni signal modulacione pumpe“.

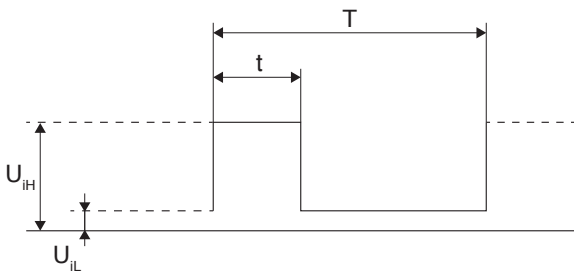
U nastavku su opisane osnovne karakteristike koje mora da ima signal modulacione pumpe koji generiše povezani regulator.

⚠ Proveriti da li su karakteristike signala modulacione pumpe vašeg solarnog regulatora u skladu sa gore navedenim uputstvima. Različiti signali mogu prouzrokovati nepopravljiva oštećenja na elektronici koja je montirana na cirkulacionoj pumpi.

Digitalni signal modulacione pumpe niskog napona

Signal kvadratnog talasa modulacione pumpe je projektovan na interval frekvencije od 100 do 4000 Hz. Signal modulacione pumpe se koristi za podešavanje brzine cirkulaciona pumpe.

Primer Duty cycle

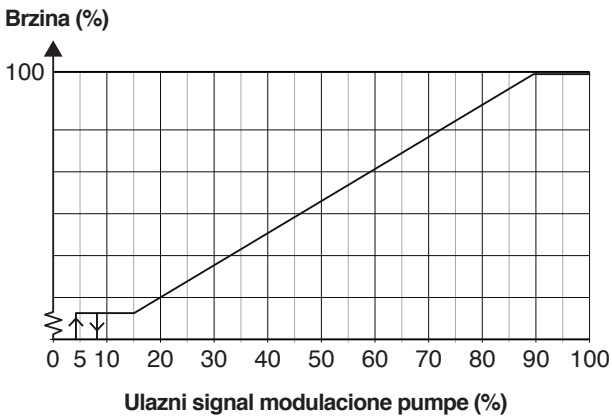


- T** Period
- d** Duty cycle (t/T)
- U_{iH}** Visok nivo napona ulaznog signala
- U_{iL}** Nizak nivo napona ulaznog signala
- i_{iH}** Intenzitet električne struje ulaznog signala

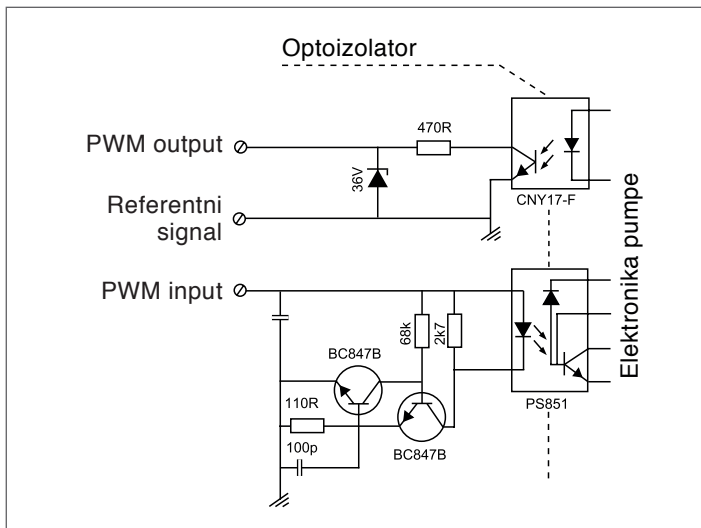
Primer	Evaluacija
T = 2 ms (500 Hz)	U _{iH} = 4-24 V
t = 0,6 ms	U _{iL} ≤ 1 V
d % = 100 x 0.6 / 2 = 30 %	i _{iH} ≤ 10 mA (u zavisnosti od U _{iH})

Ulazni signal modulacione pumpe

Ako je niska ulazna vrednost (<5 % PWM), sprečava se pokretanje pumpe. Pumpa se zaustavlja iz bezbednosnih razloga u slučaju da je ulazni signal između 5 i 8% vrednosti PWM signala ili u slučaju nedostatka PWM signala. Ako pumpa ne prima signale, na primer, zbog prekida signalnog kabela, zaustavlja se da bi se sprečilo prekomerno zagrevanje solarnog sistema.



Strujno kolo



Tehnički podaci

Maksimalna snaga	Symbol	Vrednost
Frekvencija ulaza modulacione pumpe	f	100-4000 Hz
Potrošnja u stanju mirovanja		< 1 W
Visok nivo napona ulaznog signala	U _{iH}	4-24 V
Nizak nivo napona ulaznog signala	U _{iL}	< 1 V
Intenzitet električne struje ulaznog signala	i _{iH}	< 10 mA
Duty cycle na ulazu	PWM	0-100%

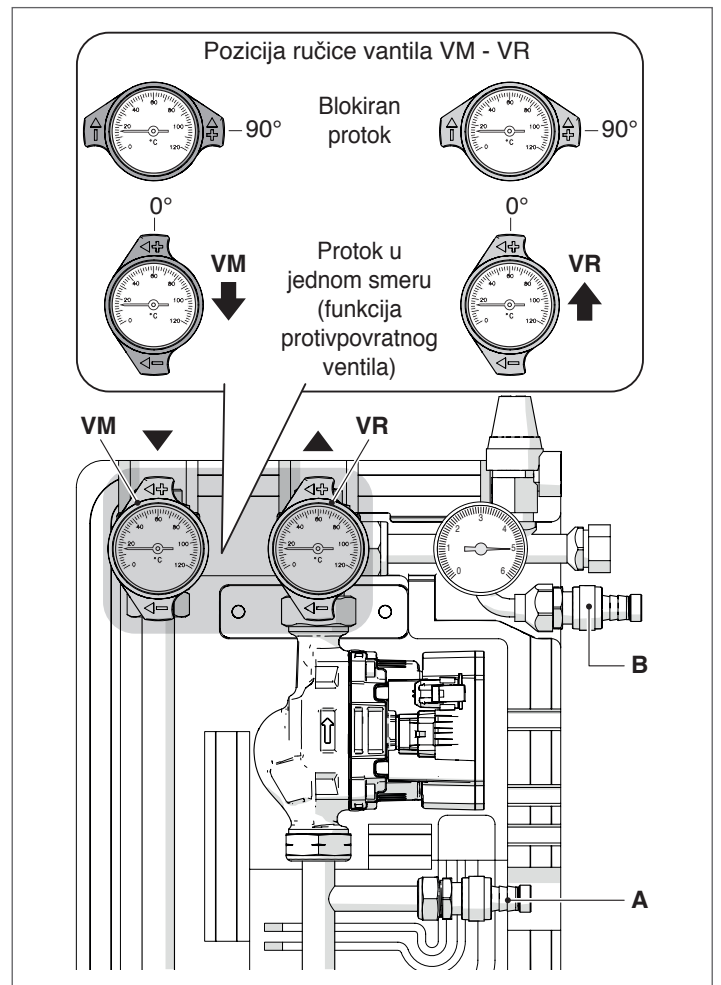
14 PRANJE UREĐAJA

Pre punjenja uređaja mešavinom vode i glikola, neophodno je pristupiti pranju unutrašnjosti cevodova solarnog kola kako bi se uklonili eventualni ostaci mašinske obrade i prljanja.

Postupiti kako je u nastavku opisano:

- Ručicu ventila okrenuti u smeru kazaljke na satu (VR)
- Otvoriti slavine (A) i (B) koje se nalaze u povratnoj cevi
- Ubaciti vodu iz slavine (B) i sačekati da počne da poteče iz slavine (A)
- Ostaviti vodu da teče barem 30 sekundi
- Ručicu ventila okrenuti u suprotnom smeru kazaljke na satu (VR)
- Zatvoriti slavine (A) i (B).

! Obratiti pažnju na oticanje vode iz slavine tokom pranja uređaja: moglo bi doći do stvaranja pare sa rizikom gorenja. Koristiti adekvatnu ličnu zaštitu.



⚠ Ako se koriste bakarni cevovod i ako se obavlja lemljenje, neophodno je oprati uređaj od otopljenih ostataka prilikom lemljenja. Potom obaviti test propuštanja.

⚠ Solarni kolektor mora odmah biti napunjen mešavinom vode i glikola, koja ima funkciju zaštite od smrzavanja i korozije).

15 PUNJENJE UREĐAJA

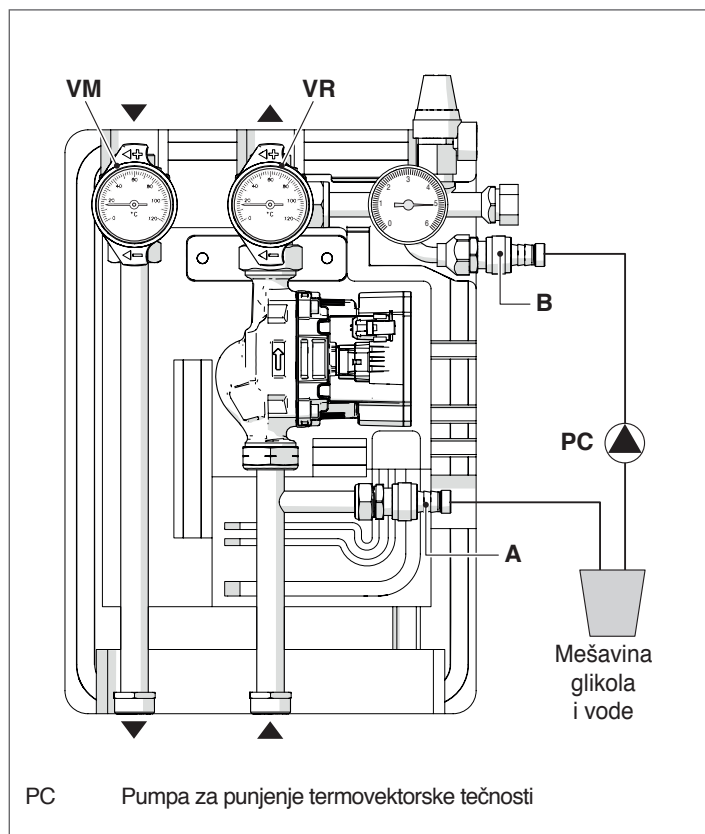
Pre procesa punjenja uređaja:

- Prekinuti električno napajanje u solarnoj stanici i u kombinovanom sistemu integracije, postavljajući opšti prekidač uređaja kao i osnovni prekidač komandnog kvadrata na "ugašen"

⚠ Koristiti uvek mešavinu vode i glikola koja je prilagođena solarnoj primeni. Izabrati mešavinu minimalne temperature koja se može dostići na mestu instalacije i maksimalne radne temperature solarnih kolektora. Za više informacija pogledati sigurnosni list glikola.

U slučaju da glikol nije prethodno pomešan:

- Ne stavljati čist glikol u uređaj pa zatim dodati vodu.
- Proveriti da vrednosti vode za punjenje poštuju važeće norme, u suprotnom voda za punjenje treba da se preradi. Koristiti na primer prenosivi sistem za preradu. Naročito u prisustvu mnogo povišenog sadržaja hlora (> 50ppm) neophodno je koristiti destilovanu vodu za mešavinu.



Za punjenje uređaja postupiti kako je u nastavku opisano:

- Povezati pumpu za punjenje (PC) kao što je ilustrovano na slici
- Ručicu ventila okrenuti u smeru kazaljke na satu (VR)
- Otvoriti slavine (A) i (B) koje se nalaze u povratnoj cevi
- Otvoriti slavinu ručnog degazatora i ostale otvore, postavljene na najviše tačke uređaja, i držati ih otvorenim tokom celog postupka punjenja.
- Dozvoliti cirkulisanje termovektorske tečnosti uz pomoć pumpe za spoljašnje punjenje sve dok se ne izbace svi mehurići od vazduha. Zatvorite slavinu ručnog degazatora i ostale otvore koji su prethodno otvoreni.
- Ručicu ventila okrenuti u suprotnom smeru kazaljke na satu (VR)
- Podići brzo pritisak uređaja sve do 4 bara.
- Pustiti u pogon uređaj na oko 20 minuta.
- Ponoviti postupak pražnjenja vazduha sve do potpunog pražnjenja vazduha iz uređaja.
- Podesiti pritisak uređaja.
- Zatvoriti slavine (A) i (B).

⚠ Podešeni pritisak mora biti takav da garantuje da izmereni pritisak na solarnim kolektorima bude pozitivan u odnosu na okruženje (izbegavati da solarno polje bude u depresiji), i mora se uzeti u obzir kako pritisak otvora sigurnosnog ventila (6 bar) tako i pritisak punjenja ekspanzione solarne posude. Za ispravno podešavanje pritiska uređaja pogledati priručnik projektovanja.

⊖ Zabranjeno je punjenje uređaja u uslovima jakog izlaganja suncu i kada su kolektori pod visokom temperaturom.

⚠ Uveriti se da su se iz uređaja odstranili svi mehurići od vazduha koristeći ručni degazator kako bi se postavilo na najvišem mestu na uređaju.

16 ČIŠĆENJE I ODRŽAVANJE UREĐAJA

! Održavati uređaj barem jednom godišnje i obavljati provere određenih komponenti uređaja opisanih u uputstvu. Sledeće operacije moraju biti izvršene isključivo od strane Servis za tehničku podršku.

16.1 Provera zaptivača

Nakon prvog puštanja u rad, proveriti hidraulični zaptivač različitih hidrauličnih držača. Proveriti da li postoje gubici u blizini električnih komponenti, kako bi se izbegli kratki spojevi.

16.2 Spoljašnje čišćenje

Čistiti izolaciju i displej regulatora (ako postoji) suvom krpom u slučaju postojanja prašine.

- Ne koristiti abrazivna sredstva, benzin ili trihloretilen.

17 INTERVENCIJE NA HIDRAULIČNOM UREĐAJU

17.1 Pražnjenje uređaja

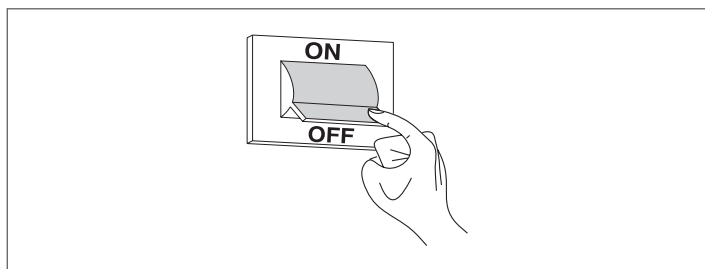
- Povezati gumenu cev sa slavinama (A) i (B)
- Povezati krajeve nasuprot posude
- Otvoriti slavine za pražnjenje uređaja i sačekati da se isprazni u potpunosti
- Ponovo zatvoriti slavine za pražnjenje uređaja i otkloniti gumenu cev
- Ispražnjena termovektorska tečnost se odlaže prema važećim pravilima i u skladu sa opisima u sigurnosnom listu koji se isporučuje zajedno sa glikolom.

17.2 Demontaža cirkulacione pumpe

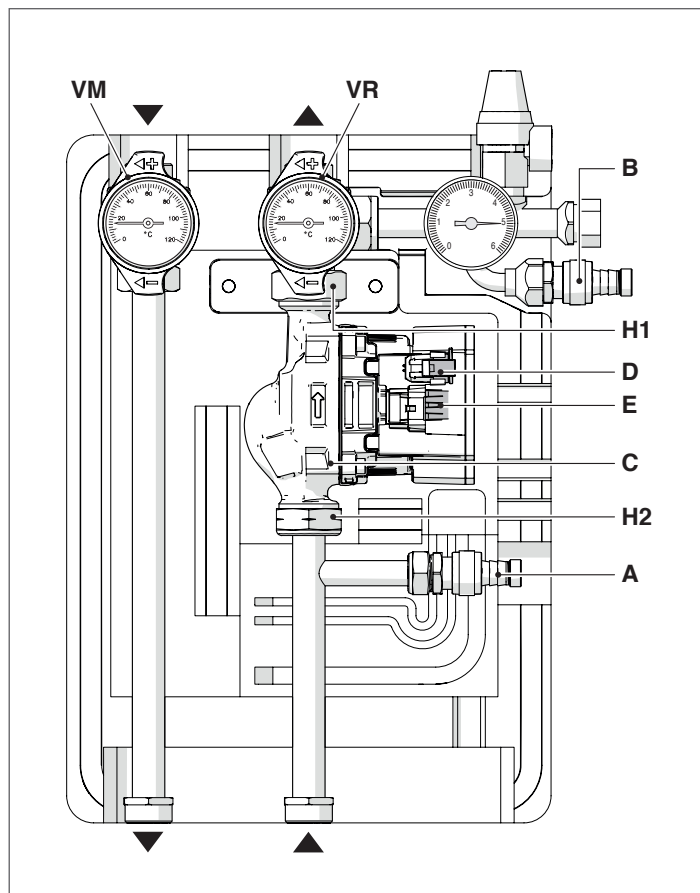
! Demontaža cirkulacione pumpe se obavlja kada je uređaj hladan.

Pre nego što se obavi demontaža cirkulacione pumpe (C):

- Prekinuti električno napajanje u solarnoj stanici i u kombinovanom sistemu integracije, postavljajući opšti prekidač uređaja kao i osnovni prekidač komandnog kvadrata na "ugašen"



- Električno razdvojiti cirkulacionu pumpu sklanjajući konektore (D) i (E)
- Udaljiti električne kablove i uređaje koji stoje ispod kako bi ih zaštitili od eventualnog curenja termovektorske tečnosti
- Zatvoriti ventile (VR) i (VM) okretom ručice na 90° u smeru kazaljke na satu
- Otvoriti slavine (A) i (B) i isprazniti solarno kolo
- Odviti matice prstena (H1) i (H2) i skloniti cirkulacionu pumpu (C).



Da bi se montirala, uraditi iste korake obrnutim redosledom. Obaviti punjenje solarnog kola kao što je opisano u paragrafu "Punjenje uređaja".

18 REKILIRANJE I ODLAGANJE

Uređaj je sastavljen od:

Materijal	Deo
metalni materijali	cevovod, cirkulaciona pumpa
ABS (akrilonitril butadien stiren)	omotač solarnog regulatora
PPE (prošireni polipropilen)	izolacija
električni i elektronski uređaji	kablovi i sistem kablova, solarni regulator, cirkulaciona pumpa

Kada uređaj prestane sa funkcionisanjem, ovi delovi se ne bacaju u prirodnu okolinu, već se odvajaju i odlažu po važećim zakonima zemlje u kojoj su postavljeni.

RIELLO

RIELLO S.p.A.
Via Ing. Pilade Riello, 7
37045 - Legnago (VR)
www.riello.com

S obzirom na to da je kompanija u stalnom procesu usavršavanja cele proizvodnje, estetske karakteristike i dimenzije, tehnički podaci, oprema i dodaci mogu biti podložni promenama.