

7000 ACI PLUS

NL HANDLEIDING VOOR DE GEBRUIKER, INSTALLATEUR EN TECHNISCHE KLANTENSERVICE

RIELLO

GAMMA

MODEL (Versie warm-koud)	CODE
RIELLO 7000 ACI 800 PLUS	20137619
RIELLO 7000 ACI 1000 PLUS	20137620
RIELLO 7000 ACI 1500 PLUS	20137622
RIELLO 7000 ACI 2000 PLUS	20137624

MODEL (Versie alleen koud)	CODE
RIELLO 7000 ACI 800 PLUS	20136268
RIELLO 7000 ACI 1000 PLUS	20136269
RIELLO 7000 ACI 1500 PLUS	20136270
RIELLO 7000 ACI 2000 PLUS	20136271

ACCESSOIRES

Raadpleeg de Catalogus voor een volledig overzicht van de accessoires en info omtrent de manier waarop ze gecombineerd kunnen worden.

An den Heiztechniker,

Wij bedanken u voor het voorstellen van een bufferreservoir **RIELLO**, een modern product dat een hoge betrouwbaarheid, efficiëntie, kwaliteit en veiligheid kan waarborgen.

Wij verstrekken u met deze handleiding de informatie die wij noodzakelijk achten voor een correcte en eenvoudige installatie van het apparaat, zonder afbreuk te willen doen aan uw technische bekwaamheid en vaardigheden.

Succes met uw werk en nogmaals dank,

RIELLO S.p.A.

CONFORMITEIT

De bufferreservoirs **RIELLO** stemmen overeen met UNI EN 10025.

ALGEMEEN

1	Algemene voorschriften	4
2	Fundamentele veiligheidsvoorschriften	4
3	Beschrijving van het apparaat.	5
4	Kenplaat.	5
5	Opbouw	5
6	Technische gegevens.	6
7	Plaatsing van de sondes	6
8	Afmetingen en aansluitingen	7

INSTALLATEUR

9	Ontvangst van de producten.	8
10	Hantering	8
11	Plaats van installatie.	9
12	Plaatsen in reeds bestaande of te renoveren installatie	9


GEBRUIKER

13	Inschakelen	10
14	Tijdelijk uitschakelen.	10
15	Voor langere tijd uitschakelen.	10
16	Onderhoud buitenkant.	10

TECHNISCHE KLANTENSERVICE










17	Recycling en afvoer.	11
18	Mogelijke storingen en oplossingen	11

In sommige delen van de handleiding worden de onderstaande symbolen gebruikt:

 **OPGELET!** = voor werkzaamheden die bijzondere voorzorgen of een juiste voorbereiding vereisen.










 **VERBODEN!** = voor handelingen die absoluut NIET MOGEN verricht worden.

1 ALGEMENE VOORSCHRIFTEN

-  Controleer bij ontvangst van het product of het onbeschadigd is en er niets aan de levering ontbreekt, neem anders contact op met het **RIELLO** Filiaal waar u het toestel heeft aangeschaft.
-  De installatie van het toestel moet uitgevoerd worden door een erkende installateur die bij beëindiging van de werkzaamheden aan de Eigenaar een conformiteitsverklaring afgeeft, waarin wordt verklaard dat de installatie overeenkomstig de regels van de goede techniek is uitgevoerd, d.w.z. met naleving van de In het Land geldende Voorschriften en van de door **RIELLO** gegeven aanwijzingen in de bij het apparaat geleverde handleiding.
-  Het product is uitsluitend bestemd voor het door **RIELLO** bedoelde en speciaal bestemde gebruik. De firma **RIELLO** is geenszins aansprakelijk, contractueel noch niet-contractueel, voor schade aan zaken en dieren of persoonlijk letsel voortkomend uit fouten in het onderhoud, de installatie of afstelling of vanwege oneigenlijk gebruik.
-  Er moet minstens eenmaal per jaar onderhoud aan de boiler verricht worden; maak hiervoor tijdig een afspraak met de dichtstbijzijnde Technische Klantenservice **RIELLO**.
-  Service- en onderhoudsingenrepen van welke aard dan ook moeten door vakmensen worden uitgevoerd.
-  Bij waterlekkege de watertoevoer afsluiten en onmiddellijk de Technische Klantenservice **RIELLO** waarschuwen of terzake deskundig personeel.
-  Neem contact op met de Technische Klantenservice wanneer het apparaat lange tijd niet wordt gebruikt om in ieder geval de volgende ingrepen te laten verrichten:
 - Sluit de watertoevoer van het sanitaire circuit af
 - De met de boiler gecombineerde generator uitschakelen zoals vermeld staat in de desbetreffende handleiding
 - De hoofdschakelaar (indien voorzien) van de boiler en die van de installatie op "uit" zetten
 - Laat bij vorstgevaar verwarmingsinstallatie en sanitair systeem leeglopen.
-  Deze handleiding maakt wezenlijk deel uit van het apparaat en moet **ALTIJD** zorgvuldig bij het apparaat bewaard worden, ook wanneer het van Eigenaar of Gebruiker verandert of naar een andere installatie wordt overgeplaatst. In geval van schade of verlies kunt u een nieuw exemplaar aanvragen. Bewaar de aankoopdocumenten van het product die overhandigd moeten worden aan het erkende Technische Klantenservice **RIELLO** voor het aanvragen van de door garantie gedekte ingrepen.
-  Wanneer het apparaat deel uitmaakt van een zonnestelsel moet het apart verkrijgbare antivriesmiddel (propyleenglycol) gemengd worden met een variabel percentage water (30÷50%) volgens de aanwijzingen van de handleiding voor inbedrijfstelling en onderhoud van de aangesloten **RIELLO** zonnecollectoren.

2 FUNDAMENTELE VEILIGHEIDSVORSCHRIFTEN

Vergeet niet dat bij het gebruik van apparaten die op stroom en water werken, enkele fundamentele veiligheidsvoorschriften in acht moeten worden genomen, nl:

-  Het is verboden het toestel te installeren zonder het gebruik van Persoonlijke Beschermingsmiddelen en inachtneming van de voorschriften inzake ongevallenpreventie.
-  Wanneer er elektrische accessoires geïnstalleerd zijn mag het apparaat niet blootsvoets of met vochtige of natte lichaamsdelen aangeraakt worden.
-  Het is verboden technische ingrepen of schoonmaakwerkzaamheden uit te voeren zonder eerst de hoofdschakelaar van de installatie op "Uit" te hebben gezet om de elektrische accessoires (indien voorzien) los te koppelen van het stroomnet.
-  Het is verboden aan de elektriciteitskabels (indien aanwezig) van het apparaat te trekken, ze te draaien of los te maken, ook wanneer het apparaat reeds van het stroomnet is losgekoppeld.
-  Het is verboden het toestel aan weersinvloeden bloot te stellen, omdat het niet ontworpen is voor installatie in de buitenlucht.
-  Het is verboden om in het geval van een daling van de druk van de zonne-energie-installatie, bij te vullen met alleen water, omdat er anders gevaar bestaat op vorst en oververhitting.
-  Het is verboden gebruik te maken van aansluit- en veiligheidssystemen die niet getest of geschikt zijn voor zonnestelsels (expansievaten, leidingen, isolatiemateriaal).
-  Het is verboden dat kinderen en gehandicapten zonder toezicht het toestel bedienen.
-  Het is verboden het verpakkingsmateriaal in het milieu achter te laten of binnen het bereik van kinderen, hetgeen een bron van gevaar kan betekenen. Het dient derhalve afgevoerd te worden in overeenstemming met de geldende voorschriften.

3 BESCHRIJVING VAN HET APPARAAT

De reservoirs met inertie-warmte **RIELLO 7000 ACI PLUS** kunnen gecombineerd worden met installaties met koeler, zonnepanelen, warmtepompen en houtketels (ze zijn niet geschikt voor de levering van sanitair warm water). Het vat biedt verschillende aansluitmogelijkheden, waardoor de installatie zeer flexibel is.

De belangrijkste technische aspecten beoogd tijdens het ontwerp van het toestel zijn:

- diepgaande studie van de vormen en afmetingen van het reservoir voor optimale prestaties qua stratificatie, warmtewisseling en hersteltijden
- aansluitmogelijkheid op verschillende hoogte voor hoge en lage-temperatuurinstallaties
- isolatie van CFC/HCFC-vrij PEXL + polyurethaan en fraaie buitenbekleding, ter beperking van het warmteverlies en daaruit voortvloeiende toename van het rendement

De bufferreservoirs **RIELLO 7000 ACI PLUS** zijn eenvoudig te integreren in systemen waar de ketels of verwarmingssystemen **RIELLO** als hulpleveranciers dienen.

4 KENPLAAT

De identificatiegegevens van de bufferreservoirs **RIELLO 7000 ACI PLUS** staan vermeld op:

Plaatje met Technische gegevens
Geeft de technische gegevens en de prestaties aan.

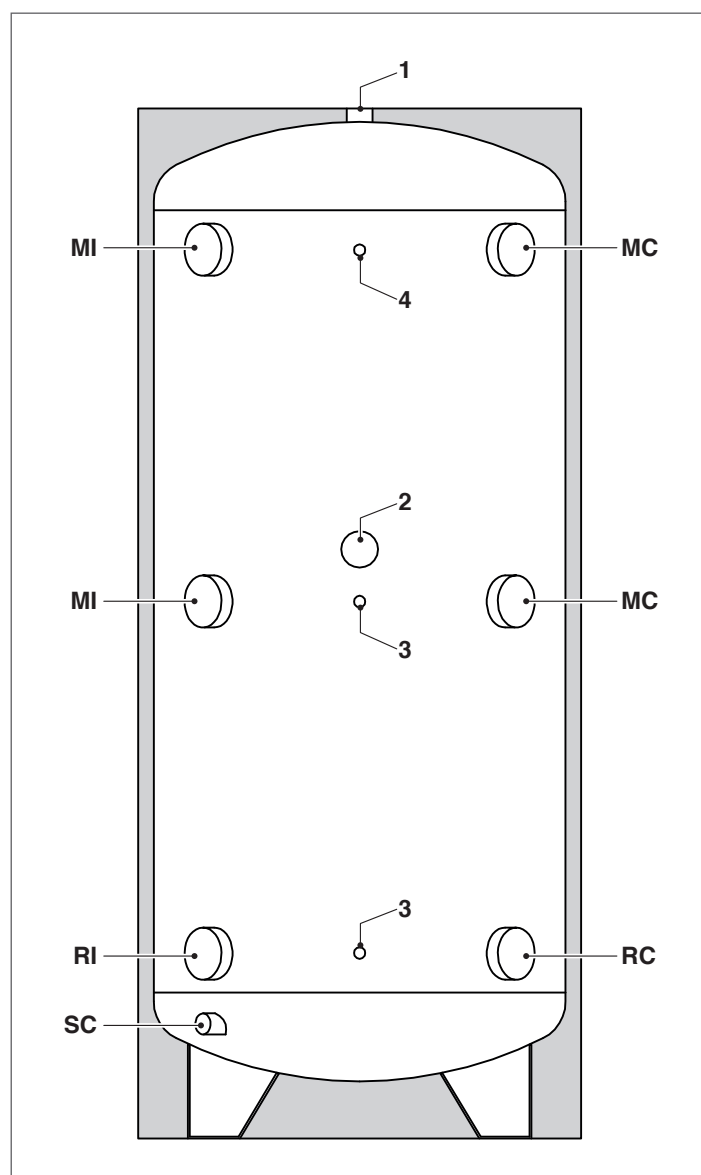
RIELLO		RIELLO S.p.A. Via Ing.Pilade Rielo 7 37045 Legnago (VR) - ITALY		CE	
Pufferspeicher STORAGE CYLINDER VOORRAADVAT					
Model	Serial number	Serial number	Serial number		
Kode	Baujahr	Year	Bouwjaar		
Speicherinhalt	Storage cylinder capacity				
Accumulatiecapaciteit					
Max. Betriebsdruck Speicher	Max. working pressure of cylinder			bar	
Max. bedrijfsdruk accumulatie					
Max. Betriebstemperatur Speicher	Max. working temperature of cylinder			°C	
Max. bedrijfstemperatuur accumulatie					
Wärmeverluste	Heat loss			kWh/24h	
Wärmeverliezen					
Stromaufnahme	Electrical consumption			W	
Opgenomen stroomvermogen					
Stromversorgung	Power supply			V-Hz	
Elektrische voeding					
Erdschluss ist Vorschrift - Obligatory ground connection - Aarding verplicht					

RIELLO		RIELLO S.p.A. Via Ing.Pilade Rielo 7 37045 Legnago (VR) - ITALY		CE	
Serial number	Max. Betriebsdruck Speicher	Max. working pressure of cylinder	Max. bedrijfsdruk accumulatie	bar	
Model	Speicherinhalt	Storage capacity	Accumulatiecapaciteit		

Plaatje met Serienummer
Hierop staan het serienummer en model vermeld.

⚠ Door gewijzigde, verwijderde of ontbrekende kenplaten kan het product niet meer met zekerheid worden geïdentificeerd, en worden alle installatie- of onderhoudswerkzaamheden bemoeilijkt.

5 OPBOUW



- 1 Ontluchting
- 2 Aansluiting elektrische weerstand
- 3 Dompelhuls voor voeler
- 4 Dompelhuls voor thermometer

- MI Toevoer installatie
 MC Toevoer ketel
 RI Retour installatie
 RC Retour ketel
 SC Aflaat

6 TECHNISCHE GEGEVENS

BESCHRIJVING	7000 ACI PLUS (Versie warm-koud)				
	800	1000	1500	2000	
Soort reservoir	Niet geëmailleerd				
Plaatsing reservoir	Vertikaal				
Inhoud reservoir	732	855	1420	2013	l
Doorsnee met isolatie	990	990	1200	1300	mm
Doorsnee zonder isolatie	790	790	1000	1100	mm
Hoogte met isolatie	1800	2050	2165	2480	mm
Hoogte zonder isolatie	1725	1975	2090	2405	mm
Dikte isolatie	100				mm
Max.bedrijfsdruk	6				bar
Max.bedrijfstemperatuur	99				°C
Nettogewicht met isolatie	115	170	185	305	kg
Doorsnee dompelhulzen sondes	8				mm
Dispersies in overeenstemming met EN 12897:2006 ($\Delta T=45$ °C, omgeving 20°C en accumulatie bij 65°C)	131	139	168	190	W
	3,14	3,34	4,03	4,03	kWh/24h
Soort isolatie	20 mm PEXL + 80 mm Isolatiehelften zacht PU-schuim				

BESCHRIJVING	7000 ACI PLUS (Versie alleen koud)				
	800	1000	1500	2000	
Soort reservoir	Niet geëmailleerd				
Plaatsing reservoir	Vertikaal				
Inhoud reservoir	732	855	1420	2013	l
Doorsnee met isolatie	850	850	1060	1160	mm
Doorsnee zonder isolatie	790	790	1000	1100	mm
Hoogte met isolatie	1875	2125	2240	2555	mm
Hoogte zonder isolatie	1725	1975	2090	2405	mm
Dikte isolatie	100				mm
Max.bedrijfsdruk	6				bar
Max.bedrijfstemperatuur	99				°C
Nettogewicht met isolatie	101	150	164	279	kg
Doorsnee dompelhulzen sondes	8				mm
Dispersies in overeenstemming met EN 12897:2006 ($\Delta T=45$ °C, omgeving 20°C en accumulatie bij 65°C)	471	528	726	913	W
	11,3	12,67	17,42	21,91	kWh/24h
Soort isolatie	Isolatiehelften zacht PU-schuim				


(*) Volgens DIN 4708 met T 20°C (80° / 60°C) op de spiraalbuis.

7 PLAATSING VAN DE SONDES

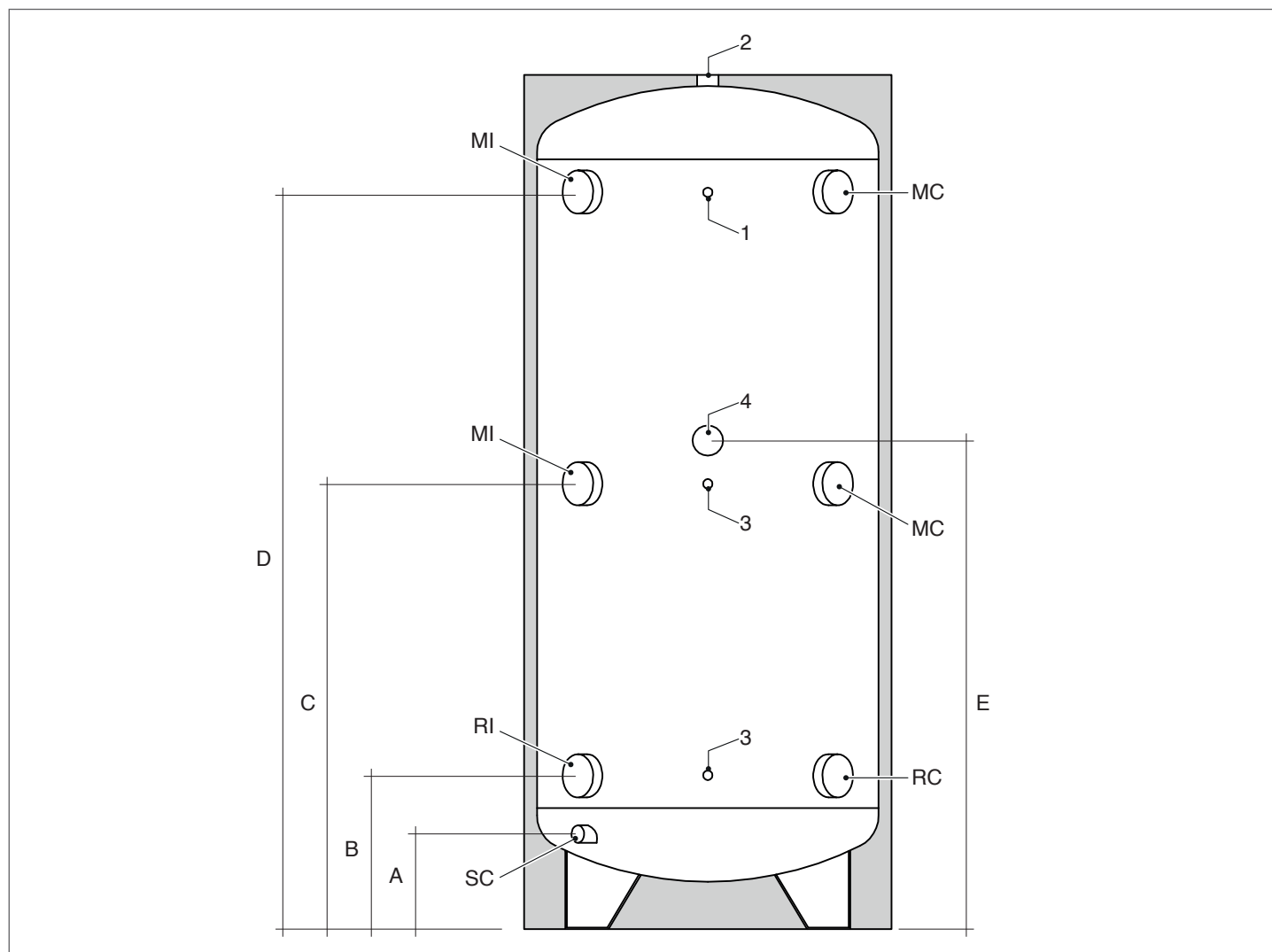
De bufferreservoirs **RIELLO 7000 ACI PLUS** worden geleverd met dompelhulzen, waarin de voelers van de regelaar geplaatst moeten worden.

 De plaatsing van de voelers is afhankelijk van de componenten, de hydraulische aansluitingen en de afstelling van de installatie.

 Met de aansluitingen op warmtegenerator/zonnesysteem is de installateur belast; hij moet handelen volgens de regels der techniek en in overeenstemming met de geldende Wetgeving.

 Bij gebrek aan een sonde moeten de eventuele elektrische verbindingen tussen de sondekabel en de verlengkabels voor de aansluiting op de schakelkast worden vastgezet en beschermd met omhulsels of adequate elektrische isolatie.

8 AFMETINGEN EN AANSLUITINGEN



BESCHRIJVING	7000 ACI PLUS				
	800	1000	1500	2000	
1 Dompelhuis thermometer	1/2" F				Ø
2 Aansluiting ontluchting	1"1/4 F				Ø
3 Dompelhuizen voelers	1/2" F				Ø
4 Aansluiting elektrische weerstand (niet meegeleverd)	1"1/2 F	2" F (*)			Ø
MI Toevoer installatie	3" F		4" F		Ø
RI Retour installatie	3" F		4" F		Ø
SC Afvoer	1" F				Ø
RC Retour ketel	3" F		4" F		Ø
MC Toevoer ketel	3" F		4" F		Ø
A	220	220	250	250	mm
B	355	355	415	415	mm
C	905	1030	1080	1230	mm
D	1455	1705	1745	2045	mm
E	990	1130	1180	1330	mm

(*) Er wordt standaard een reductiestuk gemonteerd van 2" M - 1" 1/2 F met verzinkte sluitdop

Het wordt aangeraden zowel op de toevoer- als op de afvoerleidingen afsluitkleppen te monteren.

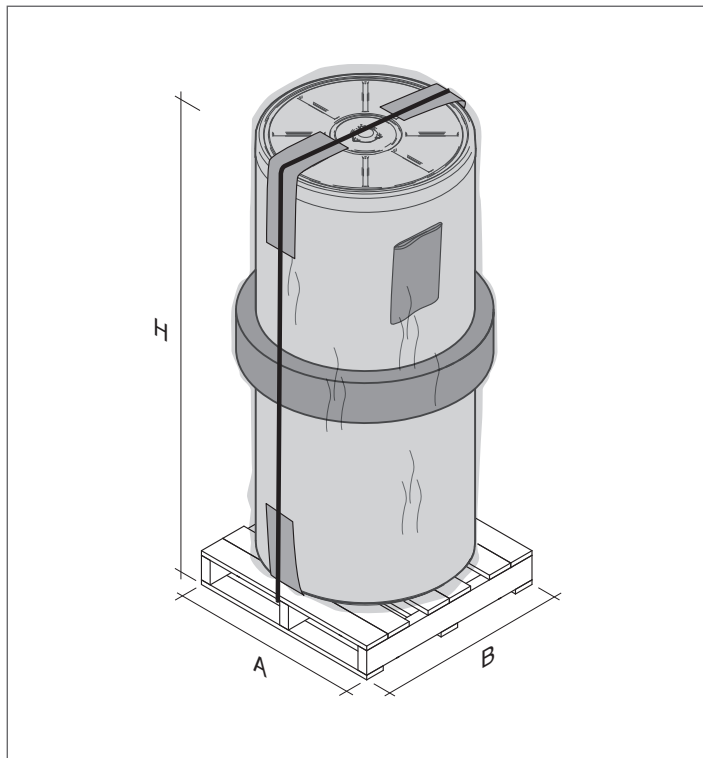
Controleer tijdens het vullen/laden van het opslagvat of de pakkingen goed afdichten.

9 ONTVANGST VAN DE PRODUCTEN

De bufferreservoirs **RIELLO 7000 ACI PLUS** worden geleverd in één collo, verpakt in een kunststof zak op een houten pallet.

De plastic zak in de verpakking bevat het volgende materiaal:

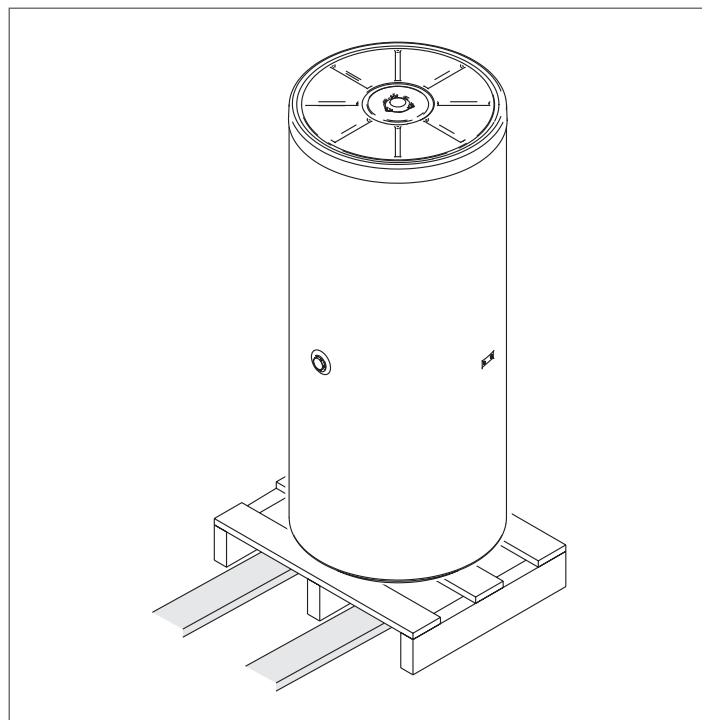
- Gebruikshandleiding
- Etiketten met Streepjescodes
- Certificaat hydraulische test



7000 ACI PLUS	A	B	H
800	900	900	1900
1000	900	900	2150
1500	1200	1200	2250
2000	1200	1200	2565

10 HANTERING

Maak de verpakking open en verplaats het reservoir met de hand m.b.v. uitrustingen die geschikt zijn voor het gewicht ervan.

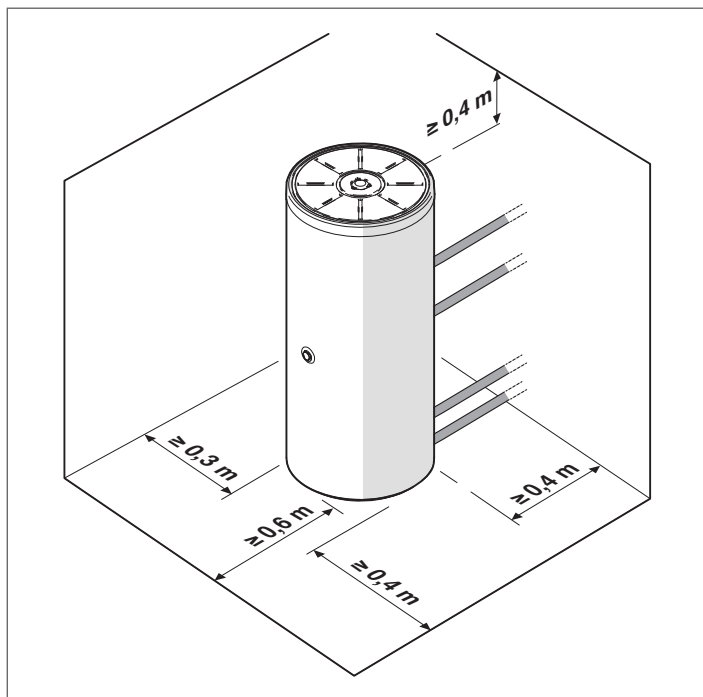


! Geschikte beschermingen gebruiken tegen ongevallen.

⊘ Het is verboden het verpakkingsmateriaal in het milieu achter te laten of binnen het bereik van kinderen, hetgeen een bron van gevaar kan betekenen. Het dient derhalve afgevoerd te worden in overeenstemming met de geldende voorschriften.

11 PLAATS VAN INSTALLATIE

De bufferreservoirs **RIELLO 7000 ACI PLUS** kunnen geplaatst worden in elke ruimte waar een elektrische beschermingsgraad van maximaal IP X0D voor het apparaat vereist is.



⚠ Houd rekening met de min.afstanden i.v.m. onderhoud en montage.

12 PLAATSEN IN REEDS BESTAANDE OF TE RENOVEREN INSTALLATIE

Wanneer de bufferreservoirs **RIELLO 7000 ACI PLUS** geplaatst worden in reeds bestaande of te renoveren installaties, eerst controleren of:

- Het systeem is uitgerust met de controle- en veiligheidsinrichtingen overeenkomstig de specifieke voorschriften
- Het systeem gespoeld is, moddervrij en zonder afzettingen, ontluicht en hydraulisch goed afgedicht
- Er voorzien wordt in waterbehandeling in geval van een bijzonder watersuppletiesysteem (als referentie de in de tabel vermelde waarden aanhouden).

REFERENTIEWAARDEN	
pH	6-8
Elektrische geleidbaarheid	minder dan 200 $\mu\text{S}/\text{cm}$ (25°C)
Chloorionen	minder dan 50 ppm
Zwavelzuurionen	minder dan 50 ppm
Totaal ijzergehalte	minder dan 0,3 ppm
Alkaliniteit M	minder dan 50 ppm
Totale hardheid	minder dan 35°F
Zwavelionen	geen
Ammoniakionen	geen
Siliciumionen	minder dan 30 ppm

GEDEELTE BESTEMD VOOR DE GEBRUIKER

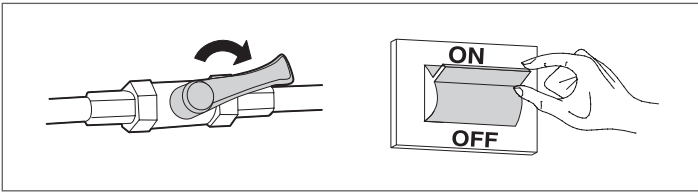
Voor de **ALGEMENE WAARSCHUWINGEN** en de **FUNDAMENTELE VEILIGHEIDSVORSCHRIFTEN** de paragraaf "Algemene Waarschuwingen" raadplegen.

13 INSCHAKELEN

Het reservoir moet in bedrijf worden gesteld door personeel van de Technische Klantenservice.

Het kan echter voorkomen dat de gebruiker genoodzaakt is het apparaat zelf in werking te stellen, zonder tussenkomst van de Technische Klantenservice, bijvoorbeeld na langdurige afwezigheid. In dit geval moeten onderstaande handelingen en controles uitgevoerd worden:

- Controleer of de waterkranen van het sanitair circuit open staan
- Controleer of de hoofdschakelaar van de installatie en die op het bedieningspaneel (indien voorzien) op "ON" staan.



14 TIJDELIJK UITSCHAKELEN

Bij tijdelijke afwezigheid, b.v. weekend, korte reizen e.d. en bij buitentemperaturen van boven NUL de temperatuurregeling van het reservoir instellen op de min.waarde, met het oog op milieubehoud en energiebesparing.

- ⚠ Wanneer er kans bestaat dat de temperatuur waaraan het reservoir wordt blootgesteld onder NUL daalt (vorstgevaar) de aanwijzingen opvolgen van de paragraaf "lange tijd buiten gebruik stellen".

15 VOOR LANGERE TIJD UITSCHAKELEN

Wanneer het reservoir gedurende een lange periode niet wordt gebruikt contact opnemen met de Technische Klantenservice om het systeem veilig te stellen.

16 ONDERHOUD BUITENKANT

Maak de behuizing, de gelakte delen en de kunststof delen schoon met een met zeepsop bevochtigde doek. Gebruik bij hardnekkige vlekken een doek bevochtigd met een oplossing van water/spiritus (50%) of specifieke reinigingsmiddelen.

- ⚠ Maak geen gebruik van brandstof en/of sponzen doordrenkt met schuurmiddel of reinigingsmiddel in poedervorm.

17 RECYCLING EN AFVOER

Het apparaat mag niet afgedankt worden in het milieu, maar moet via inzameling afgevoerd worden in overeenstemming met de geldende voorschriften.

18 MOGELIJKE STORINGEN EN OPLOSSINGEN

STORING	OORZAAK	OPLOSSING
Het reservoir werkt niet goed en presteert onregelmatig	Te hoog debiet	- Installeer een drukbegrenzer - Installeer een debietreducerklep
	Verstoppingen en sedimentatie in het reservoir	- Controleer en maak schoon
	Vulpomp werkt niet	- Controleer de goede werking
	Lage temperatuur in de gekoppelde generator	- Controleer de afstelling
	Lucht in het primair circuit	- Ontlucht
De veiligheidsklep werkt niet goed	Veiligheidsklep geblokkeerd of defect	- Reinig de klep of vervang ze
Er stroomt water uit de veiligheidsklep	Klep defect	- Vervang de klep
	Te hoge druk in het circuit	- Installeer een geschikt systeem voor drukvermindering

RIELLO

Aangezien het Bedrijf zich voortdurend inzet voor het optimaliseren van de volledige productie, zijn de esthetische en dimensionele kenmerken, de technische gegevens, uitrustingen en accessoires aan verandering onderhevig.