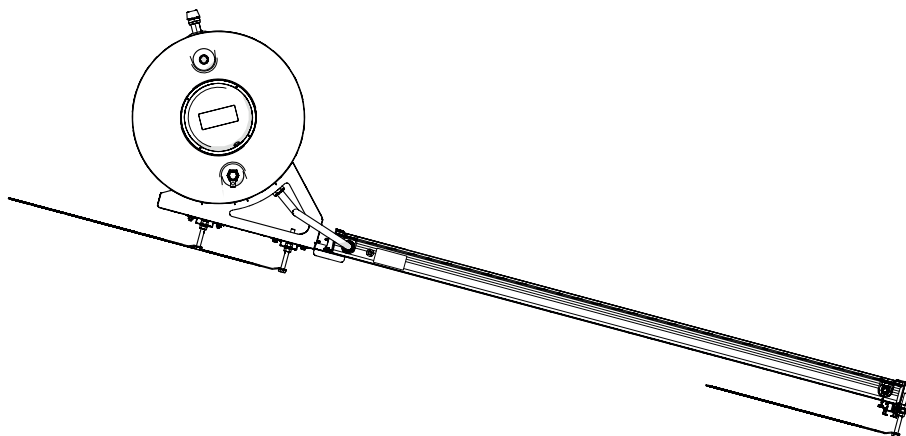
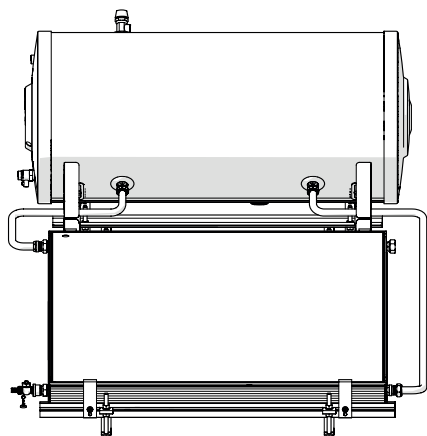


INSTRUCCIONES PARA EL
INSTALADOR, EL CENTRO DE
ASISTENCIA TÉCNICA Y EL USUARIO

Sistema TSOL CN BLU 0°



Estimado Cliente:

Le damos las gracias por haber elegido un sistema con circulación natural **THERMITAL**, un producto moderno y de calidad, que le garantizará el máximo bienestar a largo plazo proporcionando una elevada fiabilidad y seguridad. Le aconsejamos confiar el sistema con circulación natural a un Centro de asistencia técnica **THERMITAL**, específicamente preparado y formado para llevar a cabo un mantenimiento periódico y así mantenerlo al máximo nivel de eficiencia, con costes de funcionamiento menores y que dispone de recambios originales.

Este manual de instrucciones contiene información y sugerencias importantes que deben respetarse para facilitar la instalación y utilizar de la mejor forma posible el sistema solar **THERMITAL**.

De nuevo gracias.

CONFORMIDAD

Los colectores solares de los sistemas con circulación natural **THERMITAL** cumplen la EN 12975.

Los interacumuladores **THERMITAL** cumplen las normas DIN 4753-3 y UNI EN 12897.

GAMA

MODELO	Código
TSOL CN 150/1 S BLU 0°	20097886
TSOL CN 200/1 S BLU 0°	20100764
TSOL CN 220/2 S BLU 0°	20098549
TSOL CN 300/2 S BLU 0°	20098550
TSOL CN 300/3 S BLU 0°	20098605

ACCESORIOS

Consulte el Catálogo para la lista completa de accesorios y la información inherente a las posibles combinaciones.

GENERAL	4
Advertencias de carácter general	4
Reglas fundamentales sobre seguridad	4
Descripción del sistema	5
Dispositivos de seguridad	5
Identificación	5
Estructura	6
Datos técnicos	7
Medidas y pesos	8
Circuito hidráulico	8
INSTALADOR	9
Recepción del producto	9
Manipulación	10
Preparación para el montaje	10
Montaje	11
Conexión hidráulica a la instalación	28
Preparación para la primera puesta en servicio	29
CENTRO DE ASISTENCIA TÉCNICA	31
Primera puesta en servicio	31
Mantenimiento	31
USUARIO	33
Puesta en servicio	33
Mantenimiento	33
Anomalías y soluciones	34
Eliminación	34

En algunas partes del manual se utilizan los símbolos:















ATENCIÓN = para acciones que requieren tomar precauciones especiales y una formación adecuada






PROHIBIDO = para acciones que NO DEBEN ser efectuadas en absoluto.










Este manual Cód. 20100653 - Rev. 3 (07/20) está compuesto por 36 páginas.

ADVERTENCIAS DE CARÁCTER GENERAL

-  Durante la recepción del producto, asegurarse de su integridad y de que no falte nada en el suministro y, en caso de no correspondencia con el pedido, dirigirse a la agencia **THERMITAL** que ha vendido el sistema.
-  La instalación del producto debe ser efectuada por una empresa habilitada que, tras finalizar el trabajo, otorgará al propietario la declaración de conformidad de instalación realizada de modo técnicamente correcto, esto es, en cumplimiento de lo establecido por las normas vigentes nacionales y locales y aplicando las instrucciones proporcionadas por **THERMITAL** en el manual de instrucciones del aparato.
-  El producto deberá destinarse al uso previsto por **THERMITAL** para el que ha sido expresamente realizado. Se descarta cualquier responsabilidad de carácter contractual y extracontractual de **THERMITAL** por los daños causados a personas, animales o cosas, por errores de instalación, de regulación, de mantenimiento y por usos impropios.
-  Asegurarse de que el tejado sea lo suficientemente sólido para soportar el peso del sistema solar en marcha y que el área elegida disfrute de una buena exposición solar sin sombras durante el día de plantas, árboles, casas, montañas, etc.
-  El montaje del sistema solar modifica la estructura preexistente del tejado. Se ha de verificar y, si es necesario, adaptar todos los elementos del tejado para evitar infiltraciones y daños causados por el viento o la nieve.
-  Si el lugar de instalación está expuesto a vientos o ráfagas de viento o soporta cargas de nieve superiores a los límites indicados en los datos técnicos, consultar al proveedor del sistema.
-  La nieve se puede acumular en la umbría detrás del sistema solar. Contemplar una protección adecuada para no agravar las condiciones estáticas del tejado.
-  Es oportuno realizar el mantenimiento del sistema anualmente por lo menos.
-  La instalación hidráulica ha de permitir realizar las operaciones de llenado y vaciado del interacumulador en condiciones de seguridad, el usuario debe poder acceder fácilmente a las llaves de paso y el vaciado del interacumulador no debe provocar inundaciones o daños.
-  Aislar las tuberías del agua sanitaria (fría y caliente) y del circuito primario. Proteger los accesorios externos con un aislamiento adecuado.
-  Introducir las tuberías del agua sanitaria en el edificio para asegurar la hermeticidad a la lluvia y humedad.
-  Si se detectan derrames de agua o de líquido en el circuito, cerrar el agua, desconectar el sistema de la red de alimentación eléctrica (si se ha instalado la resistencia eléctrica) y avisar pronto al Servicio técnico de asistencia **THERMITAL** o a personal profesionalmente cualificado.

-  Verificar que la mezcla de agua - glicol del circuito solar sea resistente a las temperaturas mínimas del lugar de instalación.
-  El sistema puede alcanzar temperaturas elevadas; las válvulas de seguridad pueden vaciar fluidos con una temperatura elevada; el vaso de expansión sanitario se ha de dimensionar para aplicaciones solares.
-  Se recomienda usar correas de transporte para levantar o manipular los elementos del sistema. No utilizar las tomas para levantar el colector ni el interacumulador. Evitar golpes o acciones mecánicas, proteger sobre todo el cristal solar. Adoptar los equipos de protección individual contemplados por la normativa.

REGLAS FUNDAMENTALES SOBRE SEGURIDAD

-  Se prohíbe instalar el sistema sin adoptar los equipos de protección individual, respetar la normativa vigente acerca de la seguridad laboral.
-  Se prohíbe montar el sistema en el tejado sin un sistema para la puesta a tierra de los rayos.
-  Se prohíbe instalar el sistema sin realizar descargas adecuadas mediante las dos válvulas de seguridad: la del circuito hidráulico y la del circuito de calefacción (primario).
-  En caso de haber instalado la resistencia eléctrica, se prohíbe cualquier operación técnica o de mantenimiento sin haber desconectado antes el sistema de la red de alimentación eléctrica.
-  Se prohíbe el uso del aparato por parte de niños y personas discapacitadas sin asistencia.
-  Se prohíbe modificar los dispositivos de seguridad o de regulación sin la autorización del fabricante.
-  Se prohíbe usar líquidos anticongelantes para llenar o rellenar el sistema diverso al suministrado por **THERMITAL**. Mezclar líquidos anticongelantes distintos disminuye las prestaciones del anticongelante.
-  Se prohíbe vaciar el circuito del colector en condiciones de insolación fuerte y con el sistema con temperaturas altas.
-  Se prohíbe tirar y dejar el material del embalaje al alcance de los niños ya que es una fuente potencial de peligro. Por consiguiente, se ha de eliminar según se contempla en la legislación vigente.

DESCRIPCIÓN DEL SISTEMA

El sistema **TSOL CN S BLU 0°** es un producto solar de agua caliente sanitaria con circulación natural, el movimiento convectivo natural del fluido caloportador provoca el funcionamiento.

El sistema está formado por uno o varios colectores solares y por un interacumulador con cámara situado sobre el/los colector/es.

El sistema no requiere el uso de bombas o regulaciones.

El kit de resistencia eléctrica de integración responde a las exigencias de uso.


El sistema está compuesto por:


- Colector/es solar/es
- Interacumulador solar con cámara
- Caja de tubos y racores hidráulicos
- Dispositivos de fijación
- Líquido anticongelante.


DISPOSITIVOS DE SEGURIDAD

El sistema presenta los siguientes dispositivos de seguridad:

- Válvula de seguridad en el circuito primario: vacía la instalación cuando la presión del circuito supera el límite (2,5 bares).
- Válvula de seguridad en el circuito secundario: vacía la instalación cuando la presión del circuito supera el límite (10 bares).

 Las diferencias de temperatura y, por consiguiente, las diferencias de presión durante el día pueden provocar la actuación de las válvulas de seguridad. Asegurar descargas adecuadas. Evitar permanecer en las proximidades del sistema durante el día.

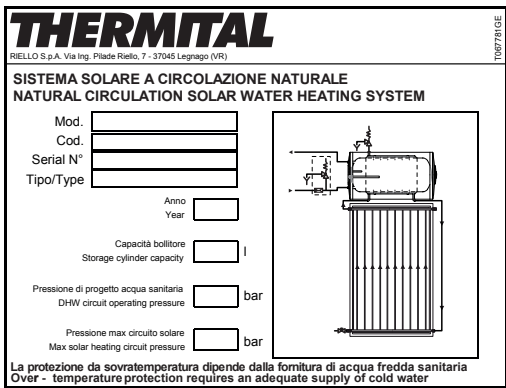
 La sustitución de los dispositivos de seguridad debe ser efectuada por el Servicio técnico de asistencia **THERMITAL** únicamente con componentes originales del fabricante.

 La protección contra sobretemperaturas depende de la disponibilidad del agua fría sanitaria de la red del agua.

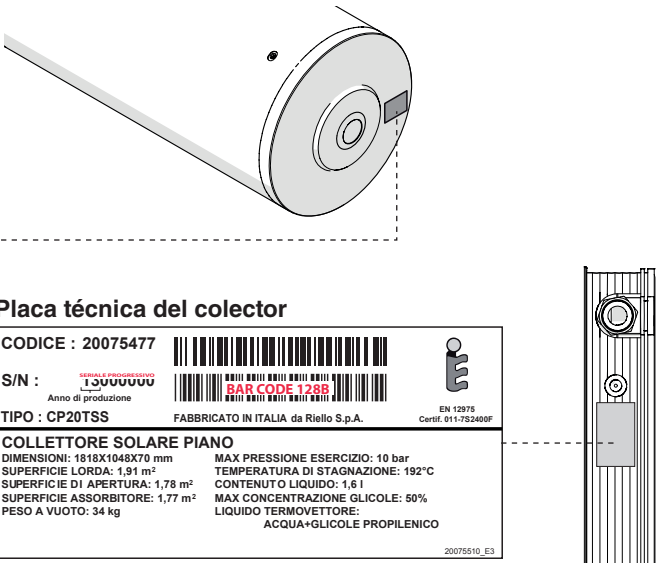

IDENTIFICACIÓN


Los sistemas **TSOL CN S BLU 0° THERMITAL** se identifican mediante:

Placa técnica del sistema

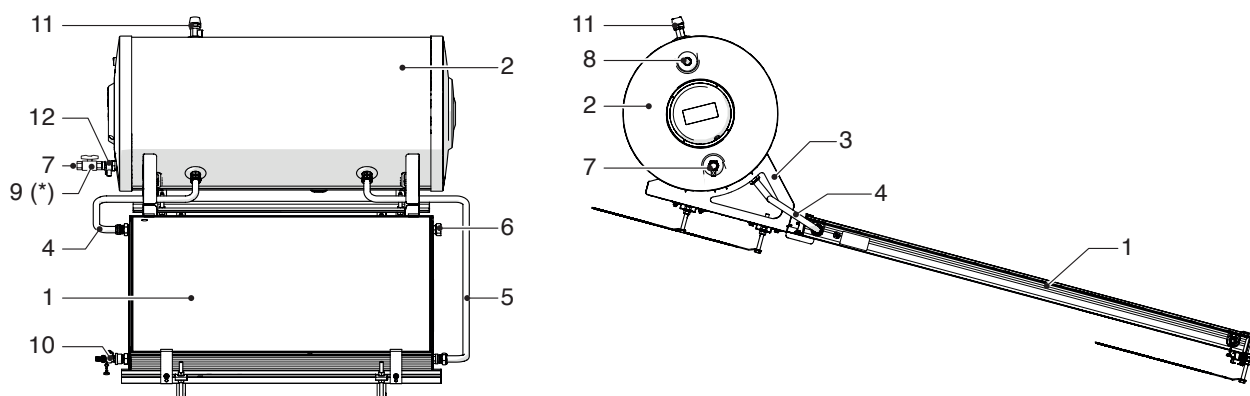


Placa técnica del colector



 La alteración, la remoción, la ausencia de las placas de identificación o de cualquier elemento que impida identificar con seguridad el producto dificultará las operaciones de instalación y de mantenimiento.

ESTRUCTURA



Componentes

- 1 Colector/es solar/es
- 2 Interacumulador
- 3 Bastidor de soporte

Tubos y racores

- 4 Ida colector
- 5 Retorno colector
- 6 Tapón

Conexiones externas

- 7 Entrada de agua fría sanitaria - 3/4"
- 8 Salida de agua caliente sanitaria - 3/4"
- 9 Grifo de entrada de agua fría sanitaria
- 10 Grifo de llenado/vaciado

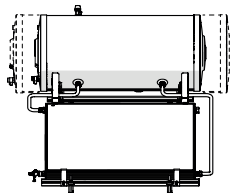
Dispositivos de seguridad

- 11 Válvula de seguridad primario (2,5 bares)
- 12 Válvula de retención - Válvula de seguridad secundario (10 bares)

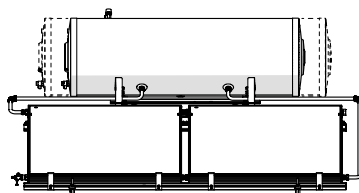
(*) (Grifo no incluido en la dotación, el instalador habrá de procurarlo).

CONFIGURACIONES DISPONIBLES

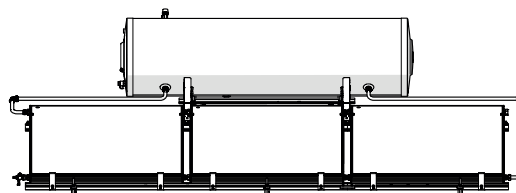
TSOL CN S BLU 0°
150/1÷200/1



TSOL CN S BLU 0°
220/2÷300/2



TSOL CN S BLU 0°
300/3



DATOS TÉCNICOS

Descripción	TSOL CN S BLU 0°					
	150/1	200/1	220/2	300/2	300/3	
Superficie del colector	1,91 x 1	1,91 x 1	1,91 x 2	1,91 x 2	1,91 x 3	m ² x n.º pan.
Superficie de apertura	1,78 x 1	1,78 x 1	1,78 x 2	1,78 x 2	1,78 x 3	m ² x n.º pan.
Superficie de absorción	1,77 x 1	1,77 x 1	1,77 x 2	1,77 x 2	1,77 x 3	m ² x n.º pan.
Temperatura de estancamiento	192					°C
Capacidad del interacumulador con cámara	153	202	223	278	278	l
Ánodo de magnesio	22 x 300	22 x 300	22 x 300	22 x 400	22 x 400	Ø x mm
Contenido de líquido caloportador	8,5	13,6	16,3	20,3	22,2	l
Máxima carga de viento y nieve	1900	1900	1500	1900	1500	Pa
Presión de activación válvula circuito sanitario	10					bares
Presión de activación válvula circuito solar	2,5					bares
A sol (*)	1,78	1,78	3,56	3,56	5,34	m ²
η0 (*)	0,778	0,778	0,778	0,778	0,778	
a1 (*)	4,96	4,96	4,96	4,96	4,96	W/(m ² K)
a2 (*)	0,0005	0,0005	0,0005	0,0005	0,0005	W/(m ² K ²)
IAM (50°) (*)	0,87	0,87	0,87	0,87	0,87	
ηcol (**)	58	58	58	58	58	%
S	78	86	89	95	95	W
V	153	202	223	278	278	l
Qnonsol M (***)	1113	1136	1013	1044	1023	kWh/a
Qnonsol L (***)	2124	2126	1716	1723	1494	kWh/a
Qnonsol XL (***)	3611	3601	2980	2970	2527	kWh/a
Qnonsol XXL (***)	4754	4740	4025	4008	3457	kWh/a

(*) Test según EN 12975 relativo a la mezcla agua-glicol al 33,3%, caudal de 140 l/h y radiación G = 800 W/m².

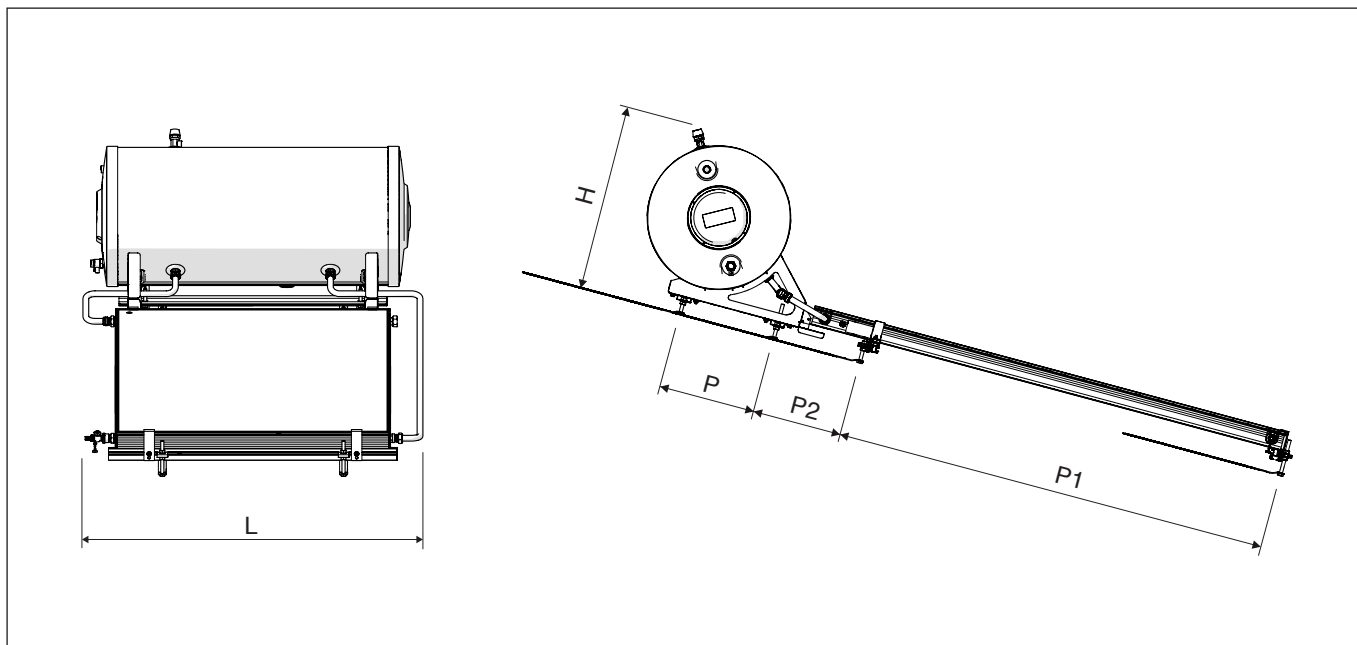
$$T_m = (T_{col_entrada} + T_{col_salida}) / 2$$

$$T^*m = (T_m - T_{ambiente}) / G$$

(**) Calculado con una diferencia de temperatura de 40K entre el colector solar y el aire ambiente circundante y con una radiación solar global, inherente al área de apertura, de 1000 W/m².

(***) Valor calculado en términos de energía primaria para la electricidad y/o en términos de poder calorífico para el combustible, en condiciones climáticas medias, en los perfiles de carga M, L, XL y XXL, con reserva permanente e interacumulador en el interior del edificio.

MEDIDAS Y PESOS

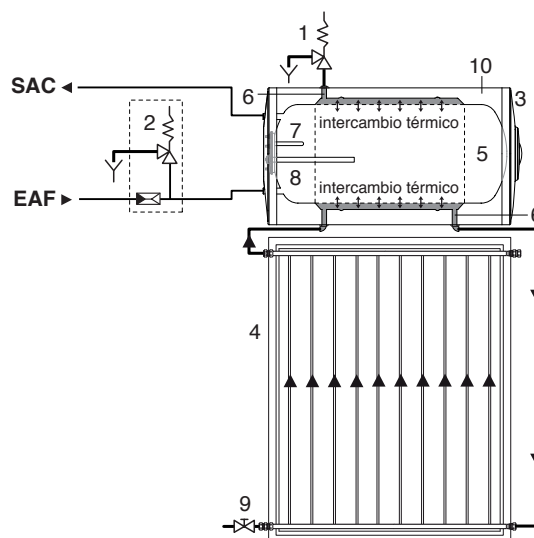


Descripción	TSOL CN S BLU 0°					
	150/1	200/1	220/2	300/2	300/3	
Peso en vacío	94	122	143	193	200	kg
Peso lleno	256	338	382	491	500	kg
L	1300	1300	2410	2410	3510	mm
P	270	270	360	360	360	mm
P1	1965	1965	1619	1619	1619	mm
P2	-	-	332	332	332	mm
H	720	720	720	720	720	mm

CIRCUITO HIDRÁULICO

UAC Salida de agua caliente sanitaria
EAF Entrada de agua fría sanitaria

- 1 Válvula de seguridad primario - circuito solar (2,5 bares)
- 2 Válvula de retención - Válvula de seguridad secundario - circuito sanitario (10 bares)
- 3 Interacumulador
- 4 Colector
- 5 Depósito de A.C.S. (circuito secundario)
- 6 Circuito primario
- 7 Vaina portasondas
- 8 Ánodo de magnesio
- 9 Grifo de llenado/vaciado circuito primario
- 10 Aislamiento



RECEPCIÓN DEL PRODUCTO

Contenido del paquete:

- Colector/es solar/es
- Interacumulador
- Caja de accesorios con racores hidráulicos y bidón de glicol.
- Kit de dispositivos de fijación para tejados planos (consultar las indicaciones del párrafo de montaje para el contenido).

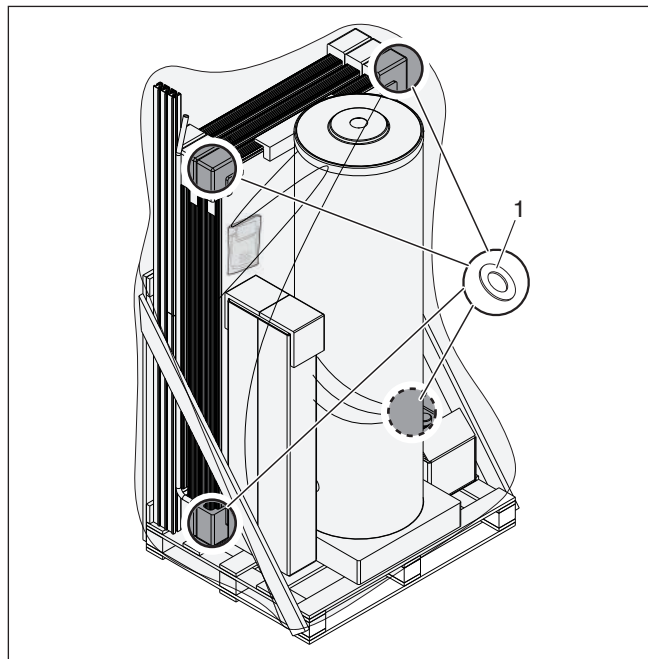
Contenido del sobre de plástico:

- Manual de instrucciones
- Etiqueta con código de barras
- Placa matrícula.

! El manual de instrucciones es parte integrante del sistema **TSOL CN S BLU 0°**, por lo que se recomienda leerlo y conservarlo meticulosamente.

! Se ha aplicado una película de protección en el cristal del colector. Se ha de quitar después de montar el colector solar únicamente antes de poner en marcha la instalación.

! Tener cuidado de no perder las n.º 4 juntas planas (1) situadas en los angulares de cada colector.

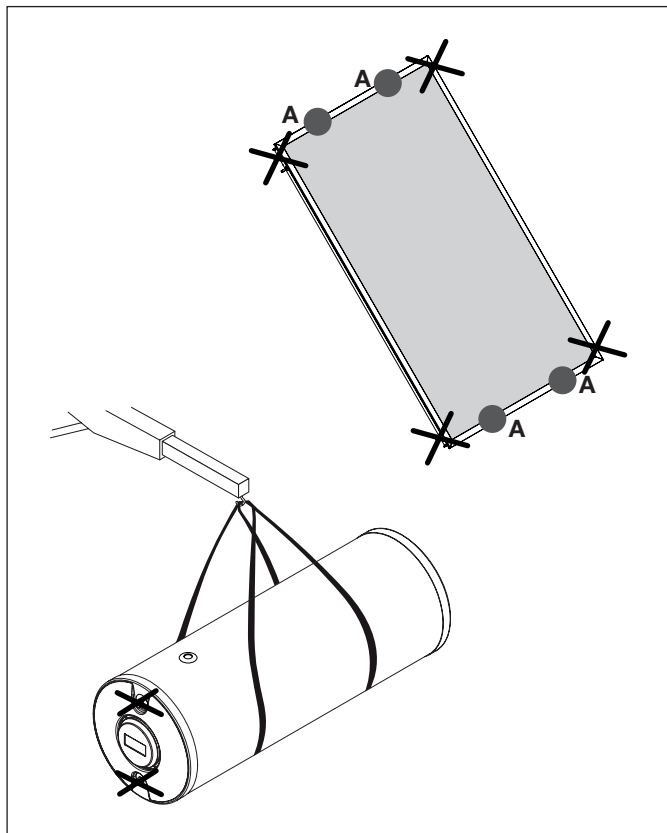





Descripción	TSOL CN S BLU 0°					
	150/1	200/1	220/2	300/2	300/3	
PESOS						
Peso total entrega	Consultar la documentación de transporte					kg
Paquete COLECTOR/ES	34	34	2 x 34	2 x 34	3 x 34	kg
Paquete INTERACUMULADOR	62	76	84	106	116	kg
MEDIDAS						
Paquete total entrega	2034 x 1246 x 770	2034 x 1246 x 770	2053 x 1246 x 870	2160 x 1250 x 870	2174 x 1246 x 870	mm
Paquete COLECTOR/ES	1865 x 1200 x 95	1865 x 1200 x 95	2 x (1865 x 1200 x 95)	2 x (1865 x 1200 x 95)	3 x (1865 x 1200 x 95)	mm
Paquete INTERACUMULADOR	1250 x 600 x 600	1250 x 600 x 600	1250 x 600 x 600	2050 x 600 x 600	2050 x 600 x 600	mm

MANIPULACIÓN

Agarrar los paneles por las posiciones indicadas (A) para manipularlos.

Manipular el interacumulador en posición horizontal con una eslinga y herramientas adecuadas para su peso.



-  No agarrar el colector solar por las tomas hidráulicas para levantarlo.
-  No agarrar el interacumulador por las tomas hidráulicas para levantarlo.
-  Utilizar protecciones adecuadas para la prevención de accidentes.

PREPARACIÓN PARA EL MONTAJE

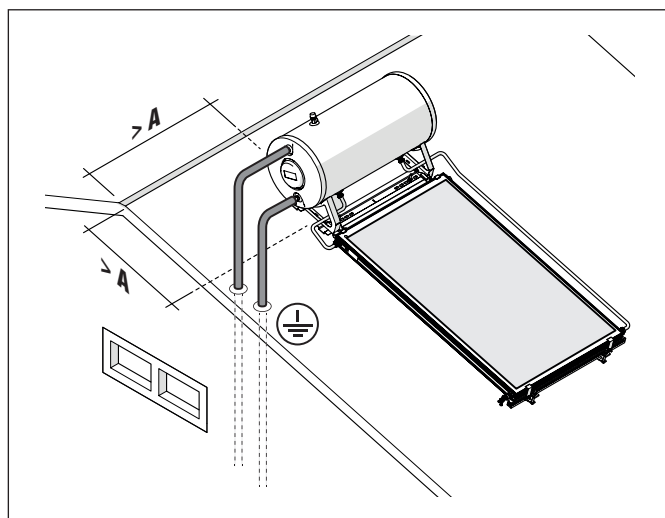
Elegir la disposición óptima de los colectores solares (mirando hacia el sur). Evitar instalaciones en lugares con sombras prolongadas causadas por plantas, árboles, casas, montañas, etc.

Contemplar una distancia mínima (A) entre el sistema y el borde del tejado de la instalación.

Eliminar gravilla o materiales similares en la superficie de colocación.

El kit de dispositivos de fijación no se ha de usar para fijar otras estructuras. Los dispositivos de fijación son aptos exclusivamente para fijar el sistema solar **THERMITAL** en un modo seguro.

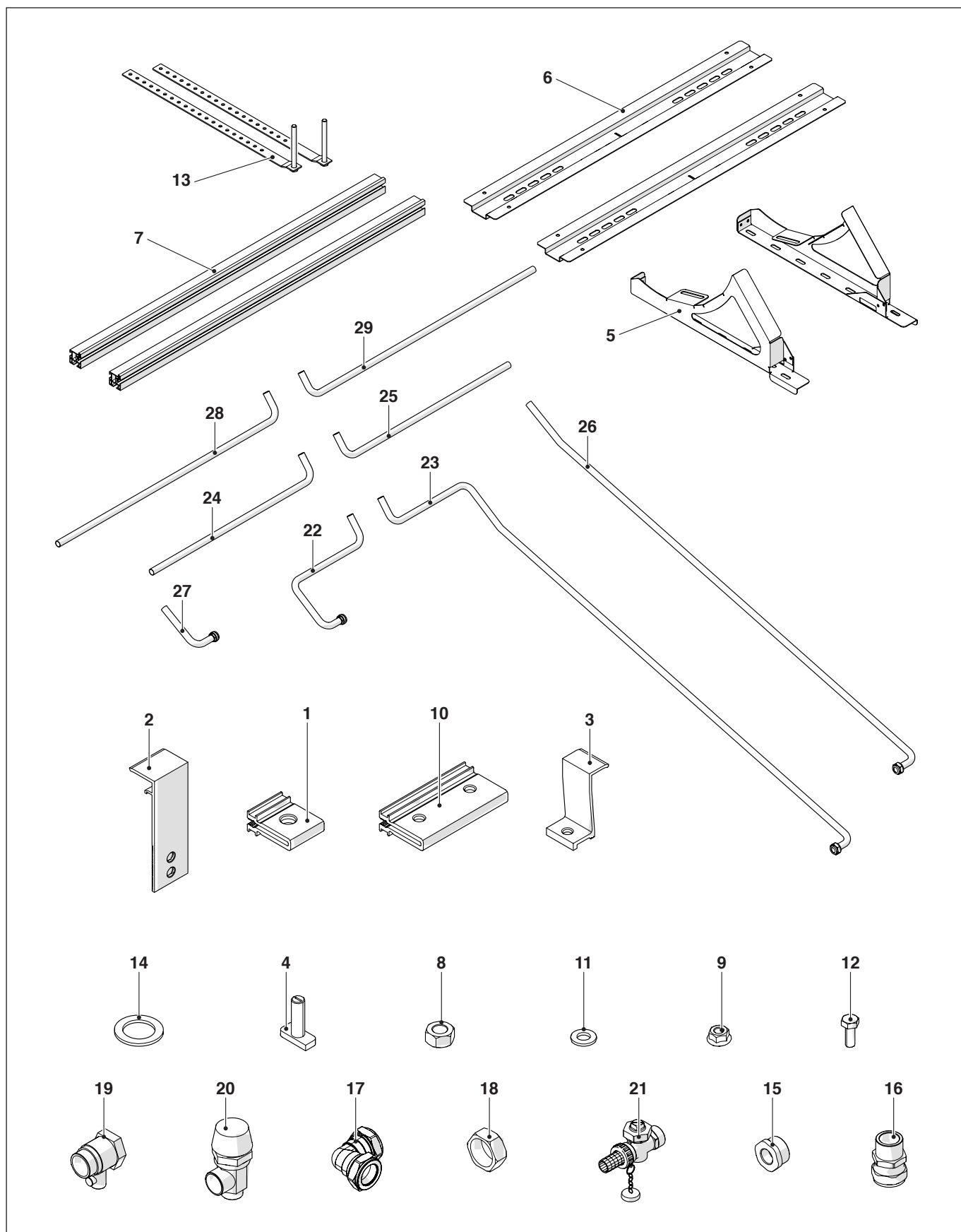
El montaje del sistema solar modifica la estructura preexistente del tejado. Se ha de verificar y, si es necesario, adaptar todos los elementos del tejado para evitar infiltraciones y daños causados por el viento o la nieve.



	TSOL CN S BLU 0°					U.M.
	150/1	200/1	220/2	300/2	300/3	
A	1	1	1,5	1,5	1	m

MONTAJE

Empezar el montaje del sistema por el kit de dispositivos de fijación para tejados inclinados según las instrucciones facilitadas a continuación.



CONTENIDO DEL KIT DE DISPOSITIVOS DE FIJACIÓN

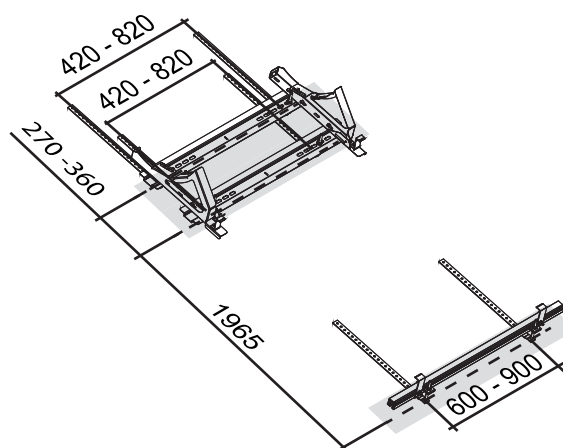
Descripción	TSOL CN S BLU 0°				
	150/1	200/1	220/2	300/2	300/3
1 Mordazas	2	2	4	4	6
2 Dispositivo de fijación para bloquear el colector	2	2	4	4	6
3 Dispositivo de fijación para bloquear el colector	2	2	4	4	6
4 Tornillos con cabeza rectangular	4	4	8	8	12
5 Montantes	2	2	2	2	2
6 Largueros	2	2	2	2	2
7 Barras de soporte	1	1	2	2	4
8 Tuerca M12	12	8	8	8	8
9 Tuerca embridada M8	12	16	16	16	24
10 Elements de unión	-	-	-	-	2
11 Arandela M12	12	16	16	16	24
12 Tornillo M8	12	12	12	12	12
13 Dispositivos de fijación	6	6	6	6	6
14 Junta 1" (en los angulares del colector)	4	4	6	6	8
15 Racor reducido 1/2" H x 1" M	1	1	1	1	1
16 Racor recto 3/4"	2	2	2	2	2
17 Racor en codo	-	-	2	2	2
18 Tapón para colector	1	1	1	1	1
19 Válvula de seguridad 10 bares	1	1	1	1	1
20 Válvula de seguridad 2,5 bares	1	1	1	1	1
21 Grifo	1	1	1	1	1
22 Tubo de retorno 150-200	1	1	-	-	-
23 Tubo de ida 150-200	1	1	-	-	-
24 Tubo de retorno 200-300	-	-	1	1	-
25 Tubo de ida 200-300	-	-	1	1	-
26 Tubo de ida adicional	-	-	1	1	1
27 Tubo de retorno adicional	-	-	1	1	1
28 Tubo de retorno 300	-	-	-	-	1
29 Tubo de ida 300	-	-	-	-	1

Operaciones válidas para todos los modelos

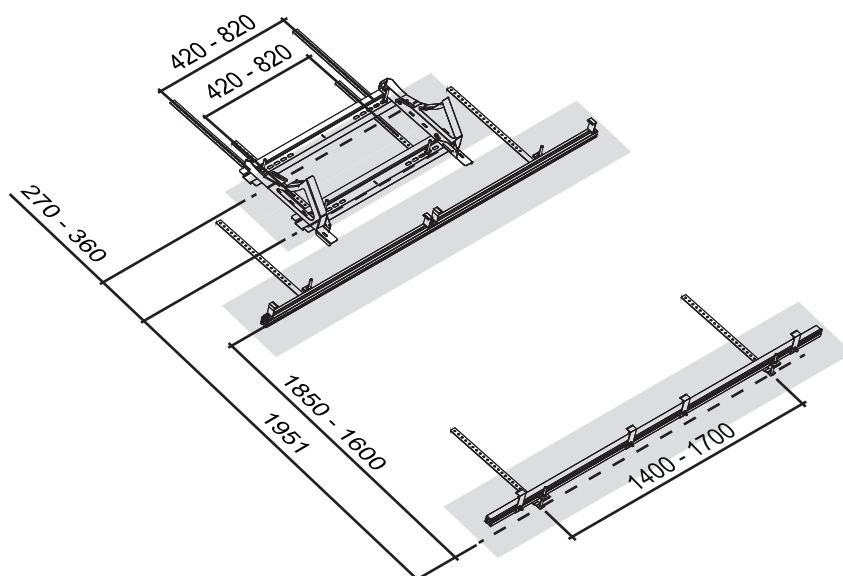
- Marcar los puntos de anclaje

⚠ Verificar la ortogonalidad de los puntos marcados.

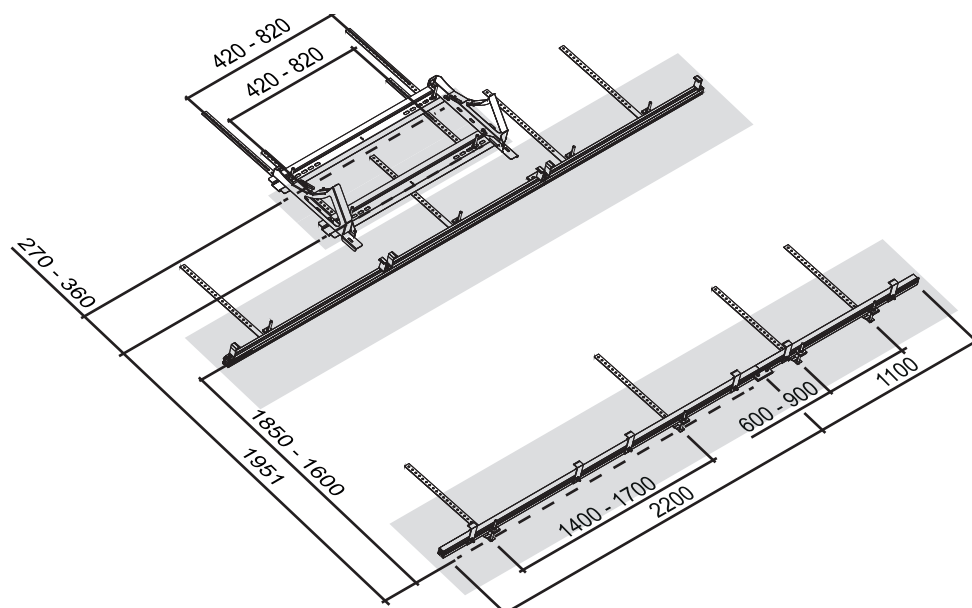
150/1
200/1



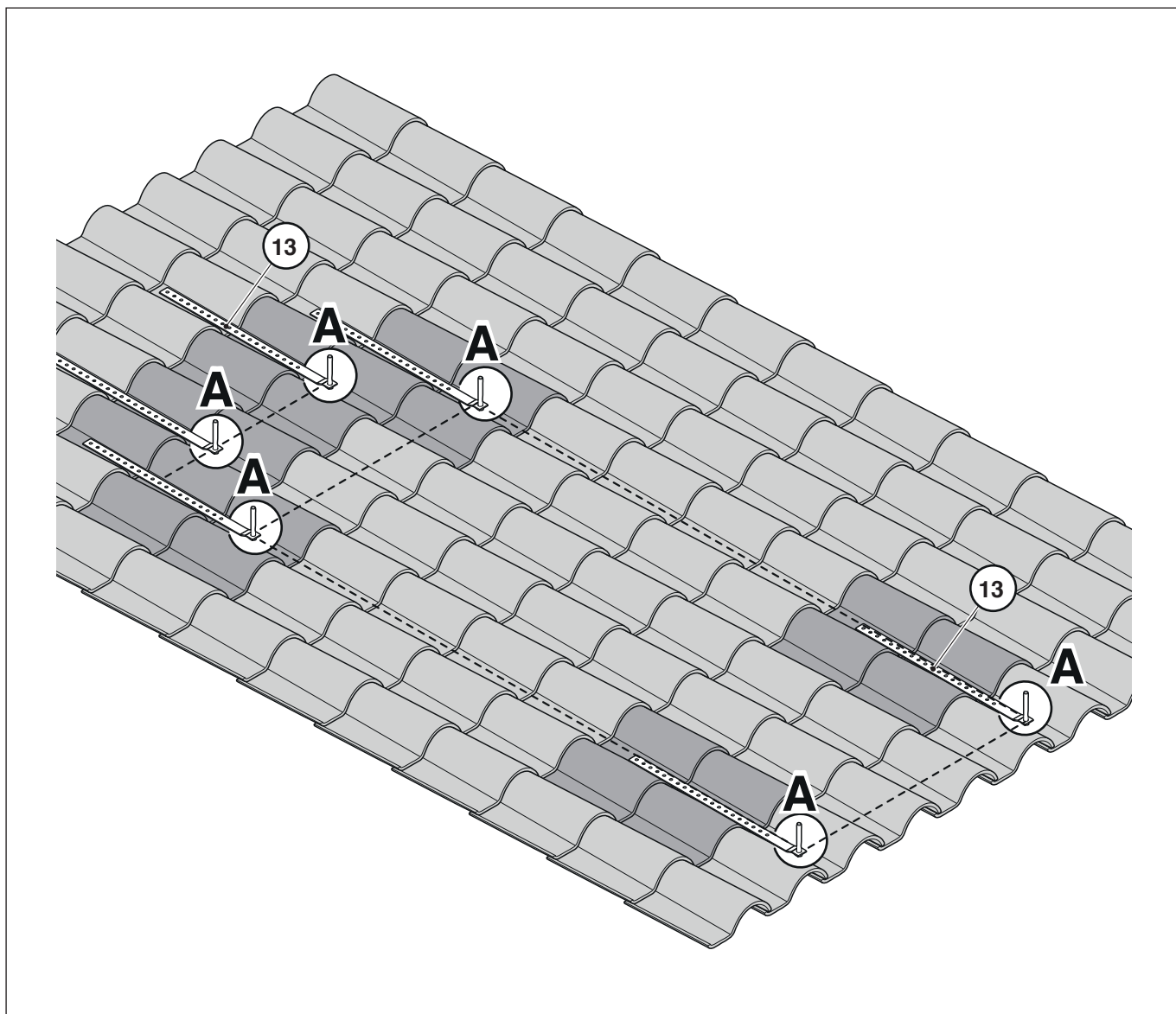
220/2
300/2



300/3



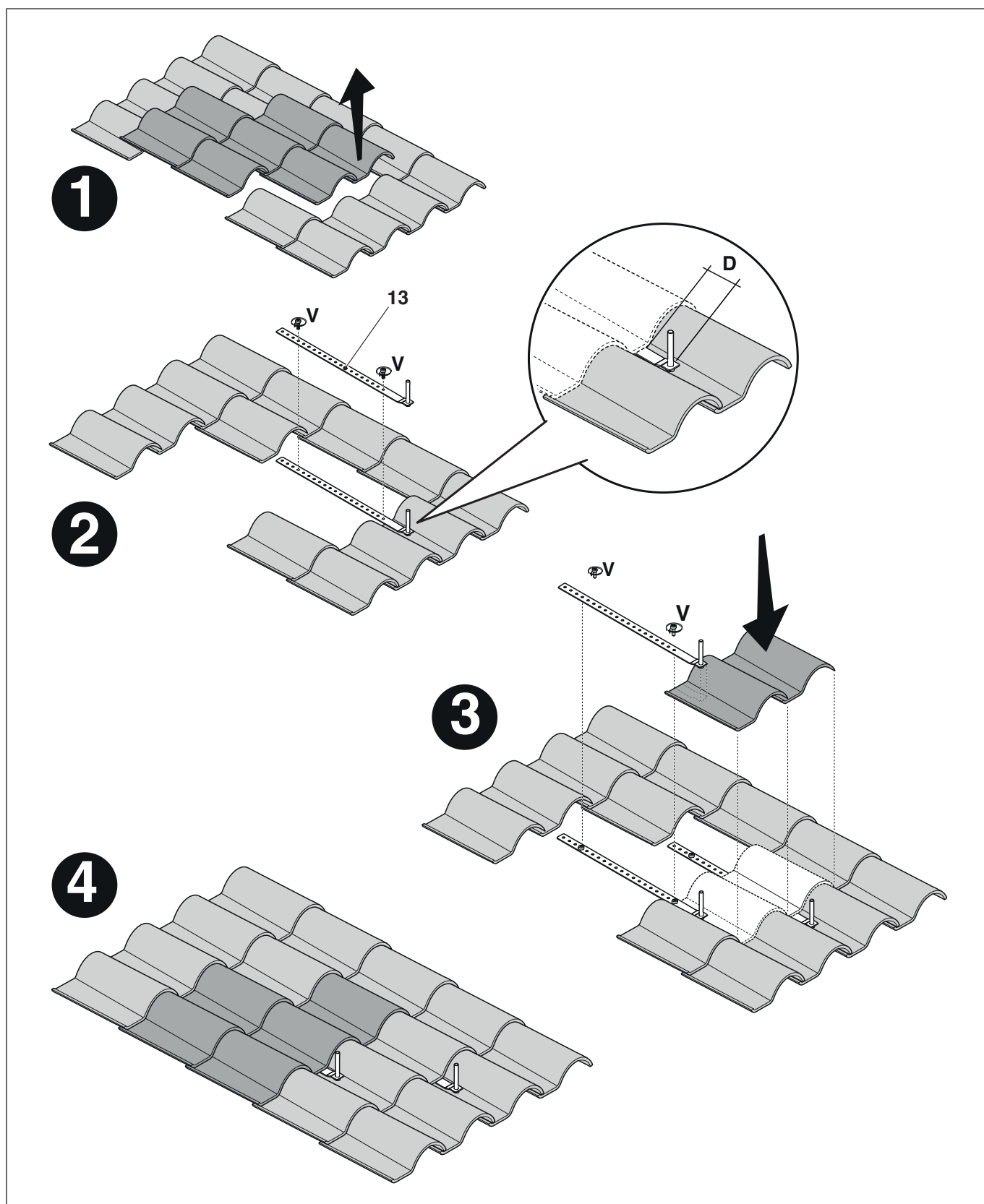
- Situar los dispositivos de fijación (13) en la parte cóncava de las tejas. Respetar las medidas indicadas en el punto anterior entre los pernos "A"



Fijar los dispositivos de fijación delanteros y posteriores (cada dispositivo ha de estar fijado en dos puntos por lo menos en el tejado y se ha de verificar la fijación). Los tornillos "V" NO SE SUMINISTRAN y han de contemplarse en la instalación según las características del tejado.

Para ello:

- Quitar las tejas
- Hacer adherir perfectamente el dispositivo de fijación (13) en el tejado para reducir al mínimo la medida de distancia "D". Si es necesario, modelar ligeramente el dispositivo de fijación
- Colocar de nuevo las tejas



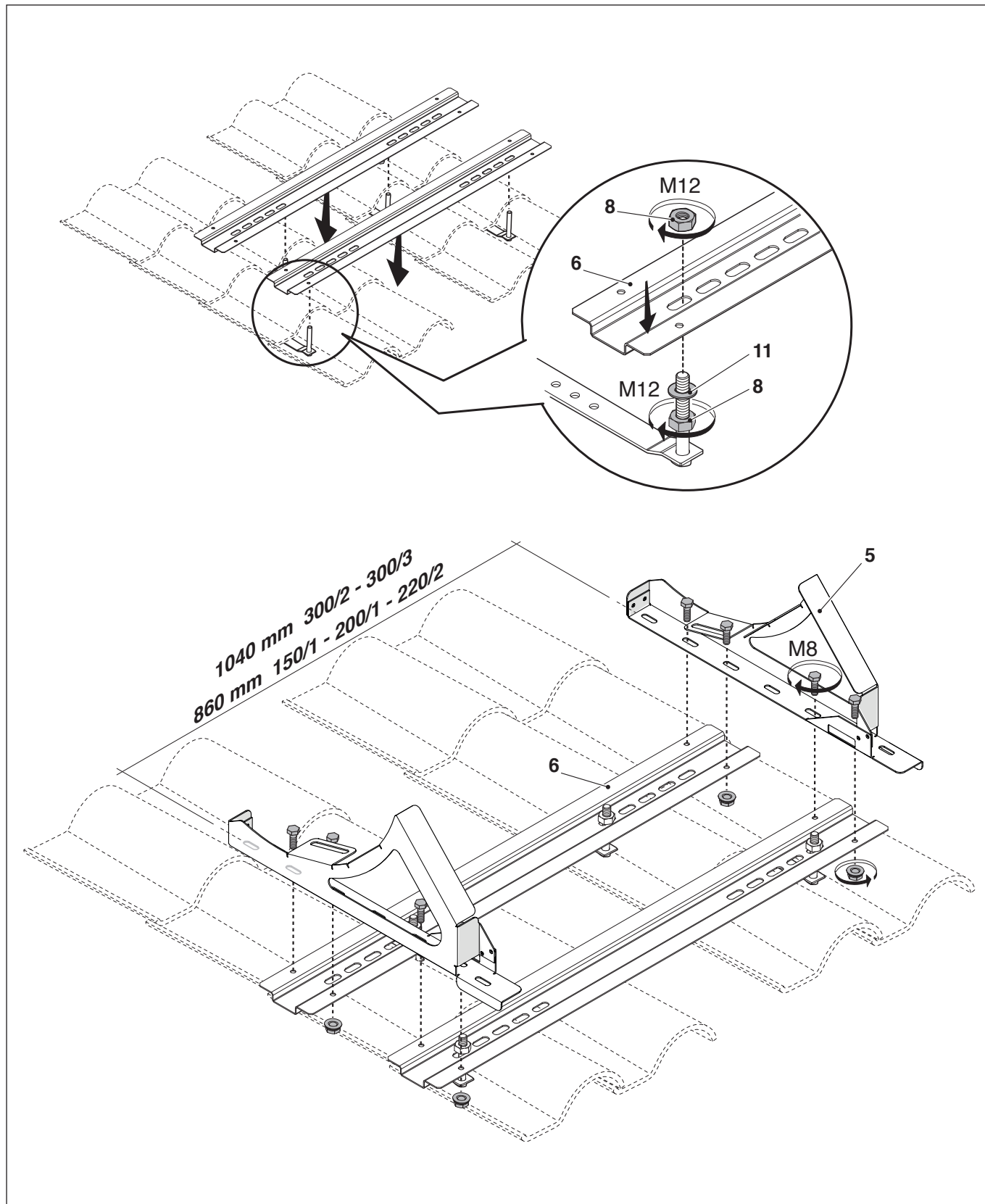
Operaciones válidas para los modelos: 150/1 - 200/1

Fijar los largueros en los dispositivos de fijación delanteros.

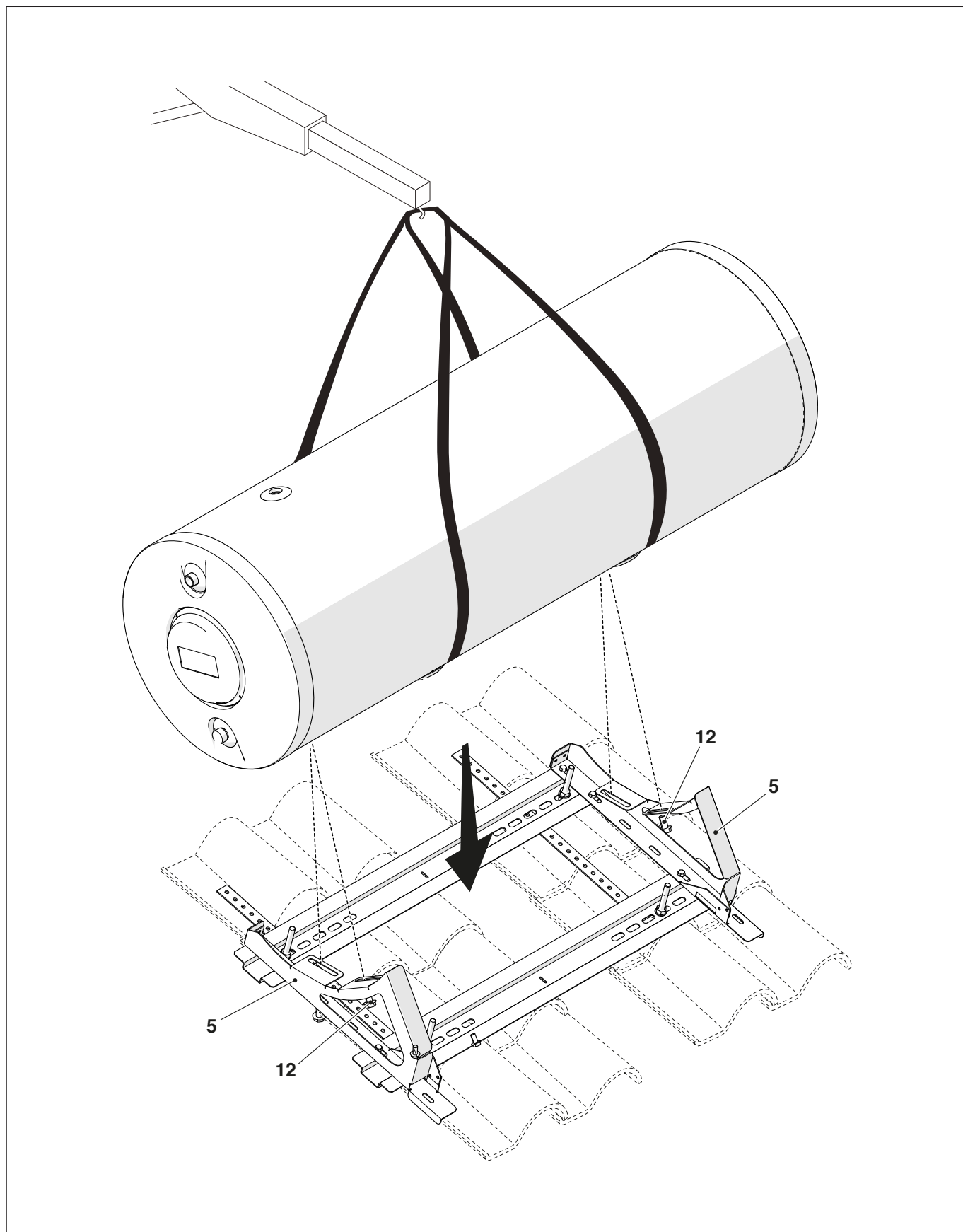
Para ello:

- Enroscar las tuercas (8), para ello deslizarlas todo lo posible hacia abajo con las arandelas (11) en los pernos
- Situar los largueros (6) en los pernos
- Fijar los largueros con las tuercas(8)

Fijar los montantes (5) en los largueros (6) mediante los tornillos M8 (12) y las tuercas (9).



Situar el interacumulador en los montantes (5) y fijarlo con los tornillos M8 (12).

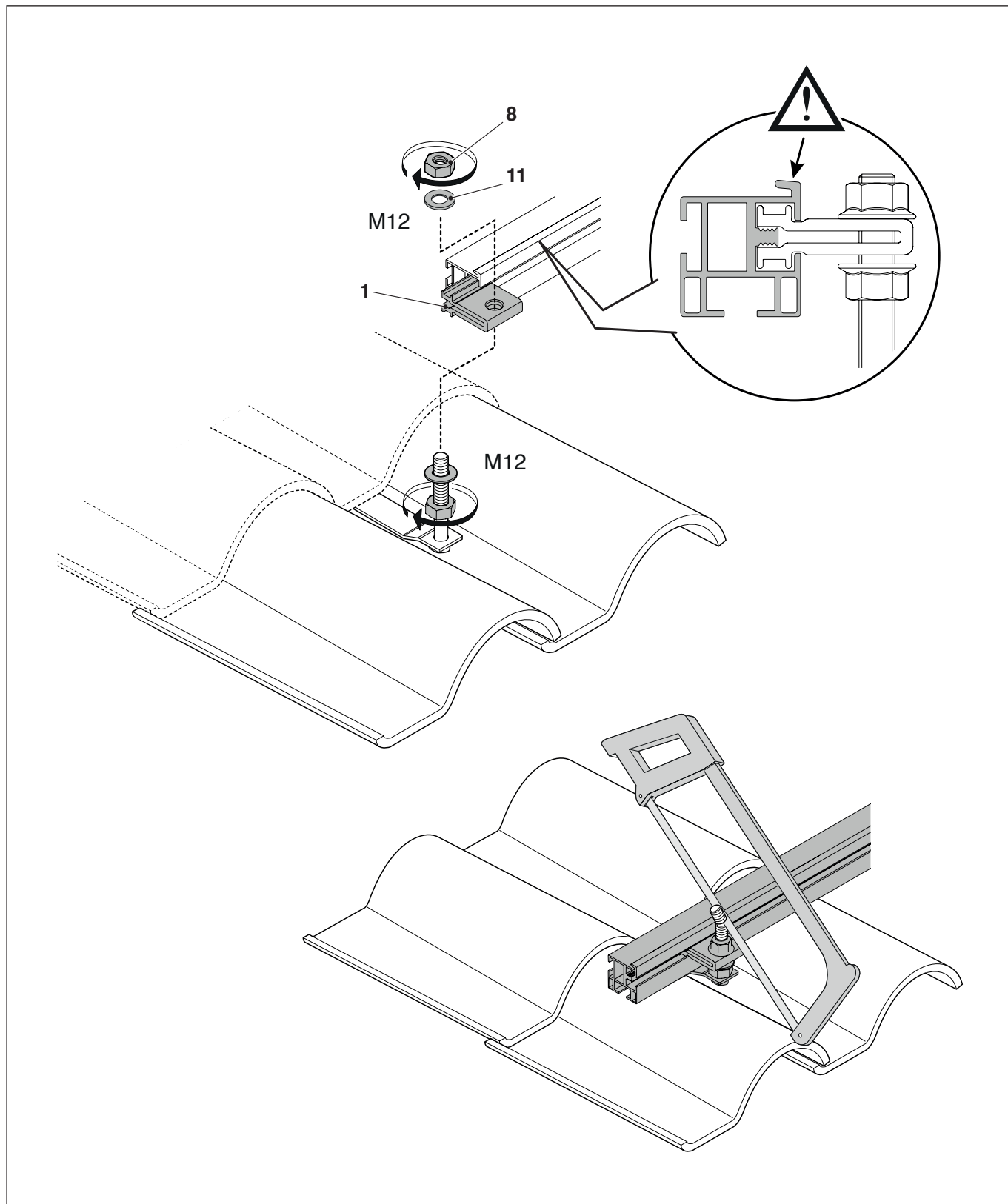


Montar la barra de soporte en los dispositivos de fijación posteriores.

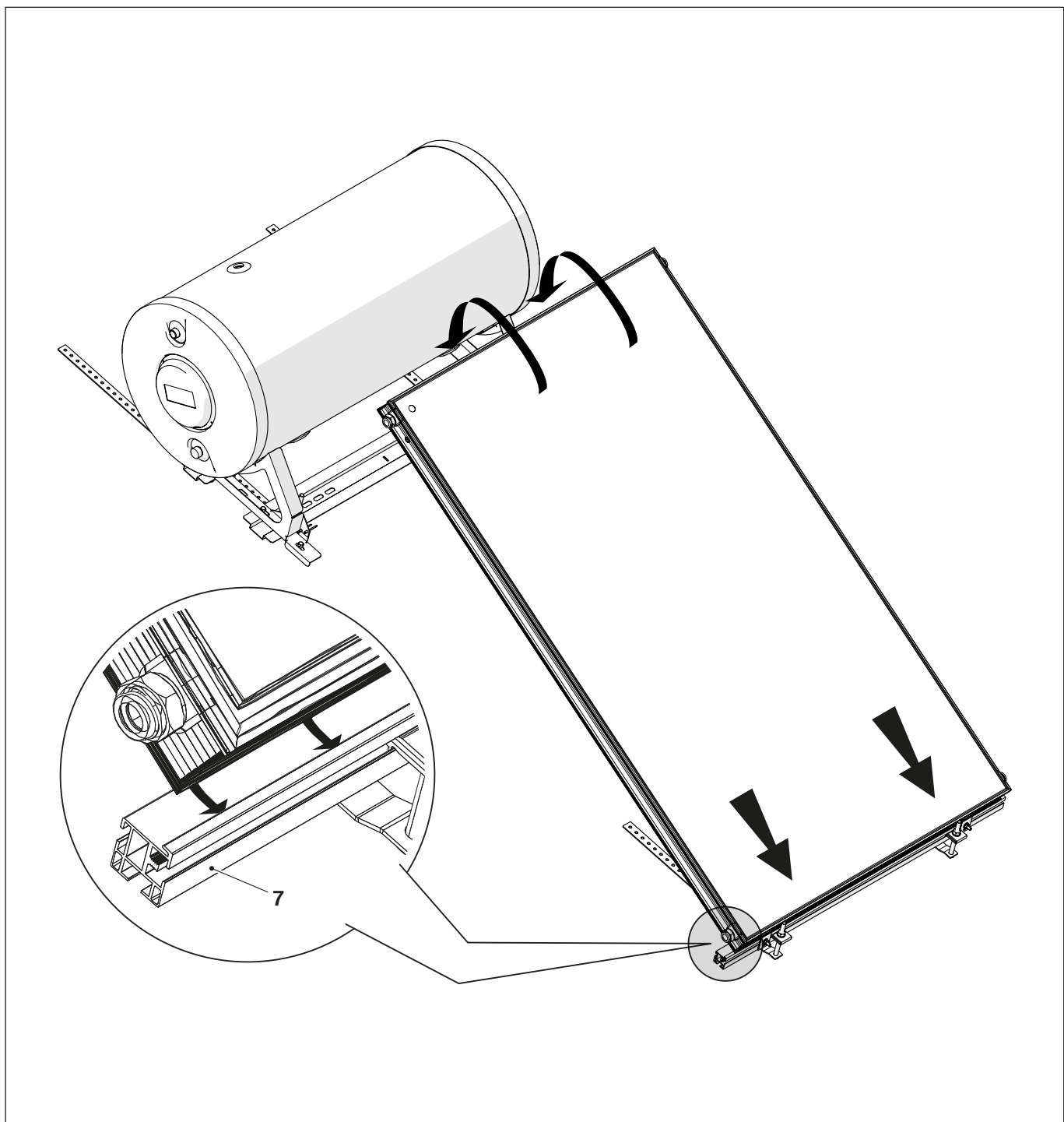
Para ello:

- Enroscar las tuercas (8), para ello deslizarlas todo lo posible hacia abajo con las arandelas (11) en los pernos
- Situar las mordazas (1) en los pernos de los dispositivos de fijación
- Introducir la barra de soporte (7) en las mordazas (1)
- Fijar la barra de soporte (7) con las tuercas (8) de las mordazas (1)

Regular las mordazas en la misma altura y fijarlas (aproximadamente a 20-30 mm de la parte superior) y cortar la parte sobresaliente del perno.



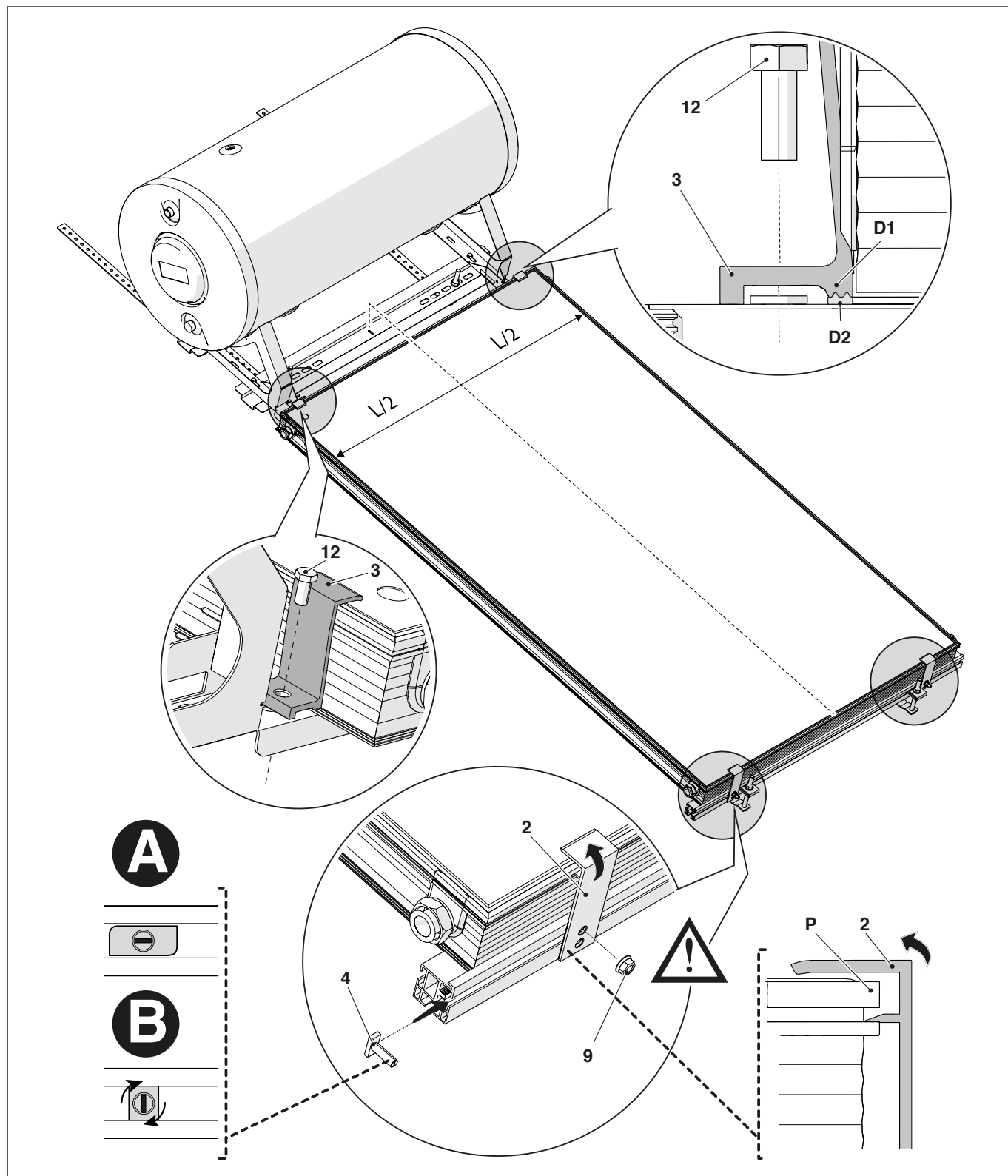
Hacer palanca sobre la barra de soporte (7) para situar el colector.



Fijar el colector con los dispositivos de fijación de bloqueo superiores (3).

Efectuar las conexiones hidráulicas.

Fijar el colector con los dispositivos de fijación de bloqueo inferiores (2) mediante el agujero superior.



⚠ Situar el tornillo de cabeza rectangular (4) en la posición (A) en la barra de soporte inferior y colocar el soporte de bloqueo (2) o (3) en el tornillo. Girar ligeramente el soporte de bloqueo (2) para situarlo en el perfil (P) del colector. Girar el tornillo de cabeza rectangular hasta la posición (B) y fijar la tuerca (9) en el tornillo. Tras el apriete verificar que la muesca del tornillo se encuentre en una POSICIÓN ORTOGONAL respecto de la barra.

⚠ Los dientes del soporte (D1) han de coincidir con los del marco del colector (D2)

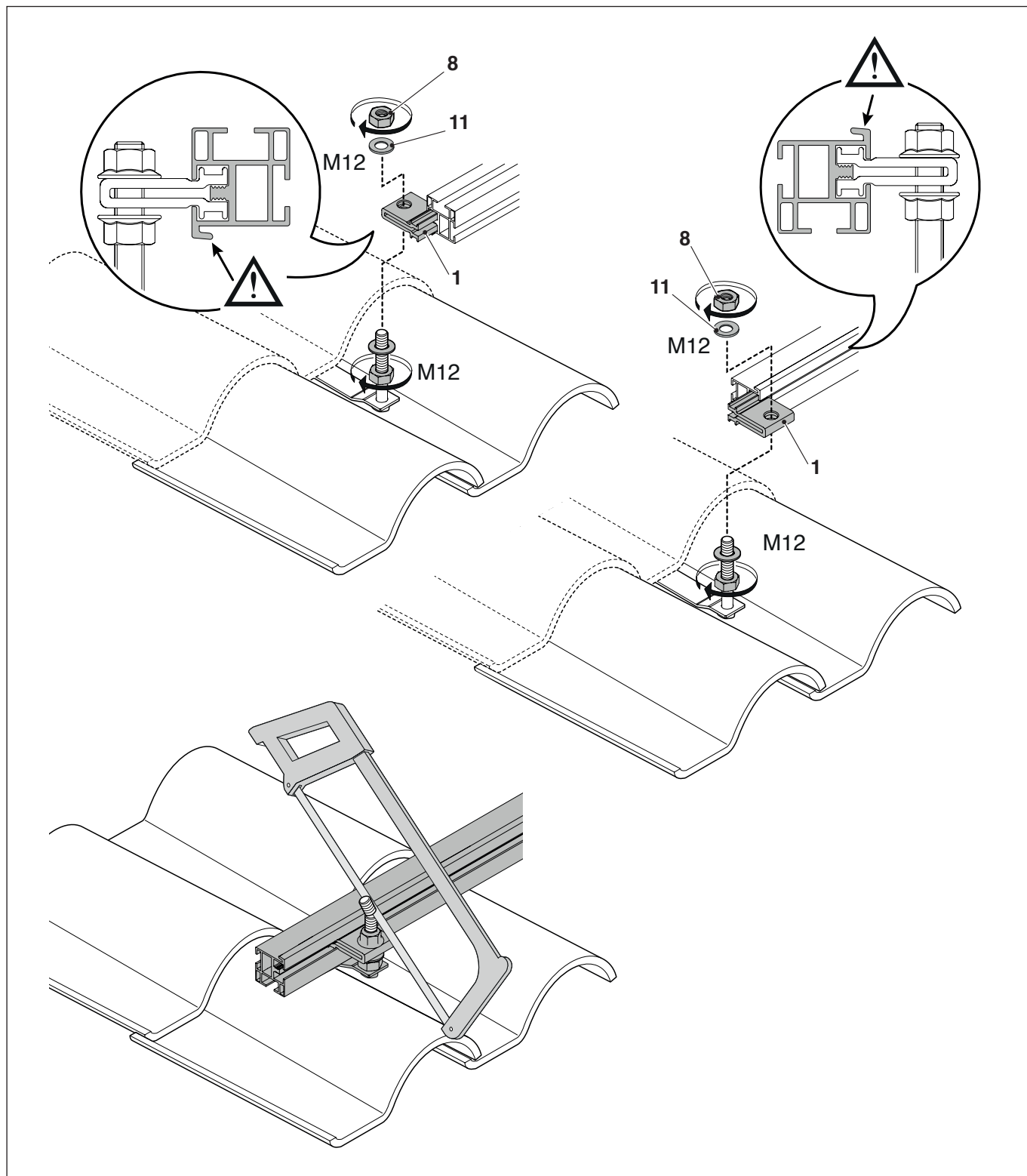
Operaciones válidas para los modelos: 220/2 - 300/2 - 300/3

Montar las barras de soporte en los dispositivos de fijación delanteros y posteriores.

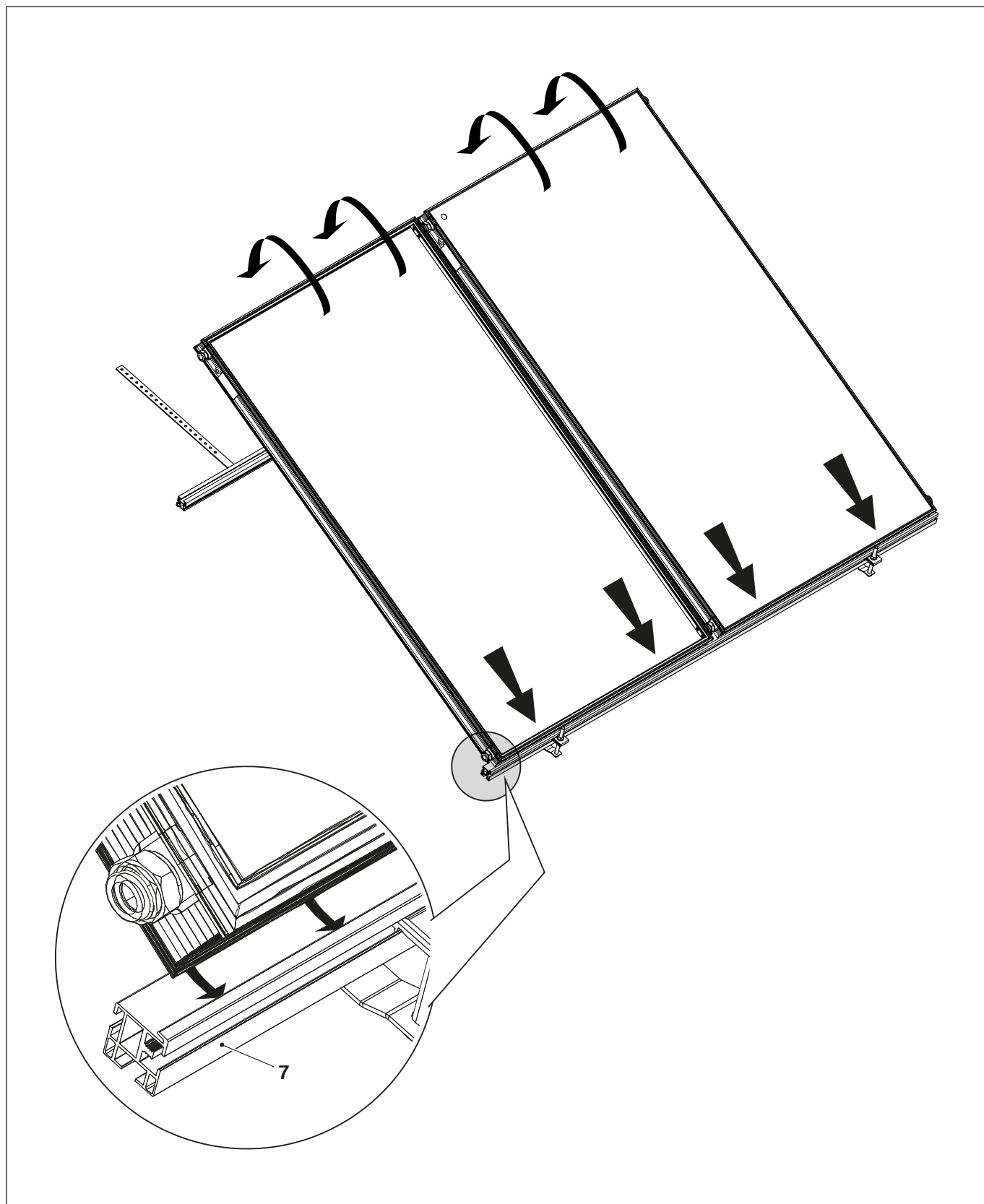
Para ello:

- Enroscar las tuercas (8), para ello deslizarlas todo lo posible hacia abajo con las arandelas (11) en los pernos
- Situar las mordazas (1) en los pernos de los dispositivos de fijación
- Introducir la barra de soporte (7) en las mordazas (1)
- Fijar la barra de soporte (7) con las tuercas (8) de las mordazas (1)

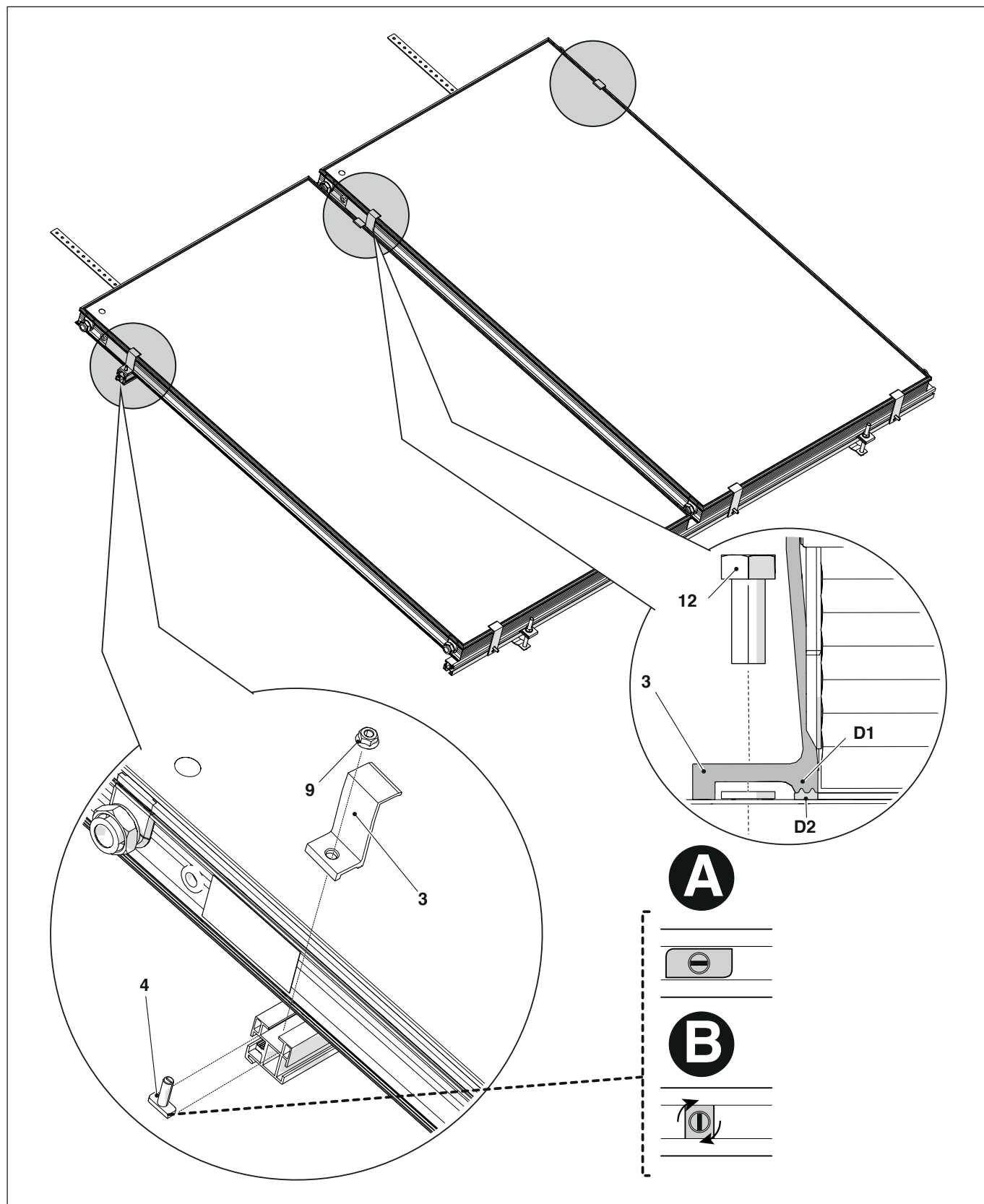
Regular las mordazas en la misma altura y fijarlas (aproximadamente a 20-30 mm de la parte superior) y cortar la parte sobresaliente del perno.



Hacer palanca sobre la barra de soporte (7) para situar el colector.



Fijar el colector con los dispositivos de fijación de bloqueo superiores (3).



⚠ Situar el tornillo de cabeza rectangular (4) en la posición (A) en la barra de soporte superior y colocar el soporte de bloqueo (3) en el tornillo. Girar ligeramente el soporte de bloqueo para situarlo en el perfil del colector. Girar el tornillo de cabeza rectangular hasta la posición (B) y fijar la tuerca (9) en el tornillo. Tras el apriete verificar que la muesca del tornillo se encuentre en una POSICIÓN ORTOGONAL respecto de la barra.

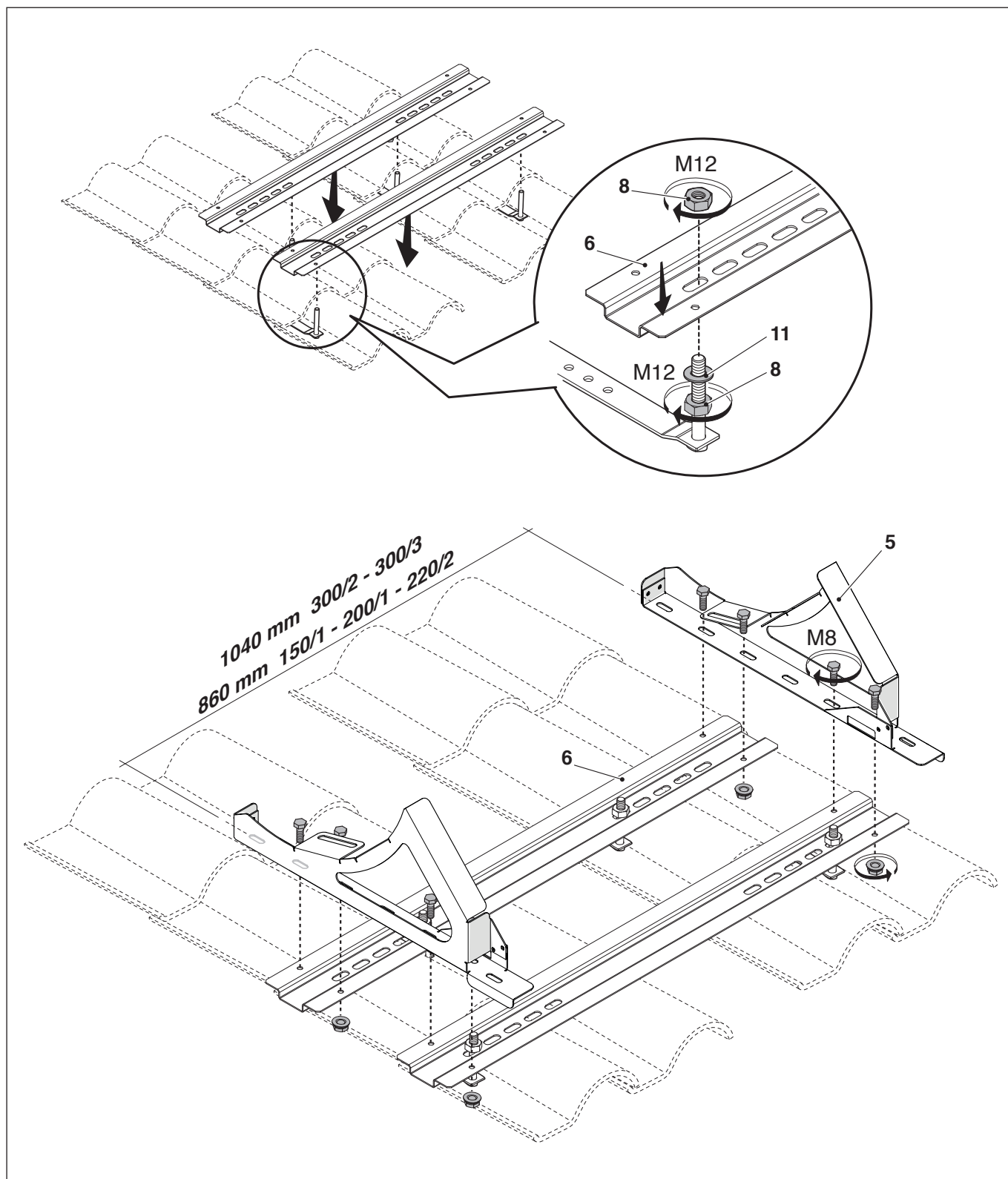
⚠ Los dientes del soporte (D1) han de coincidir con los del marco del colector (D2)

Fijar los largueros en los dispositivos de fijación delanteros.

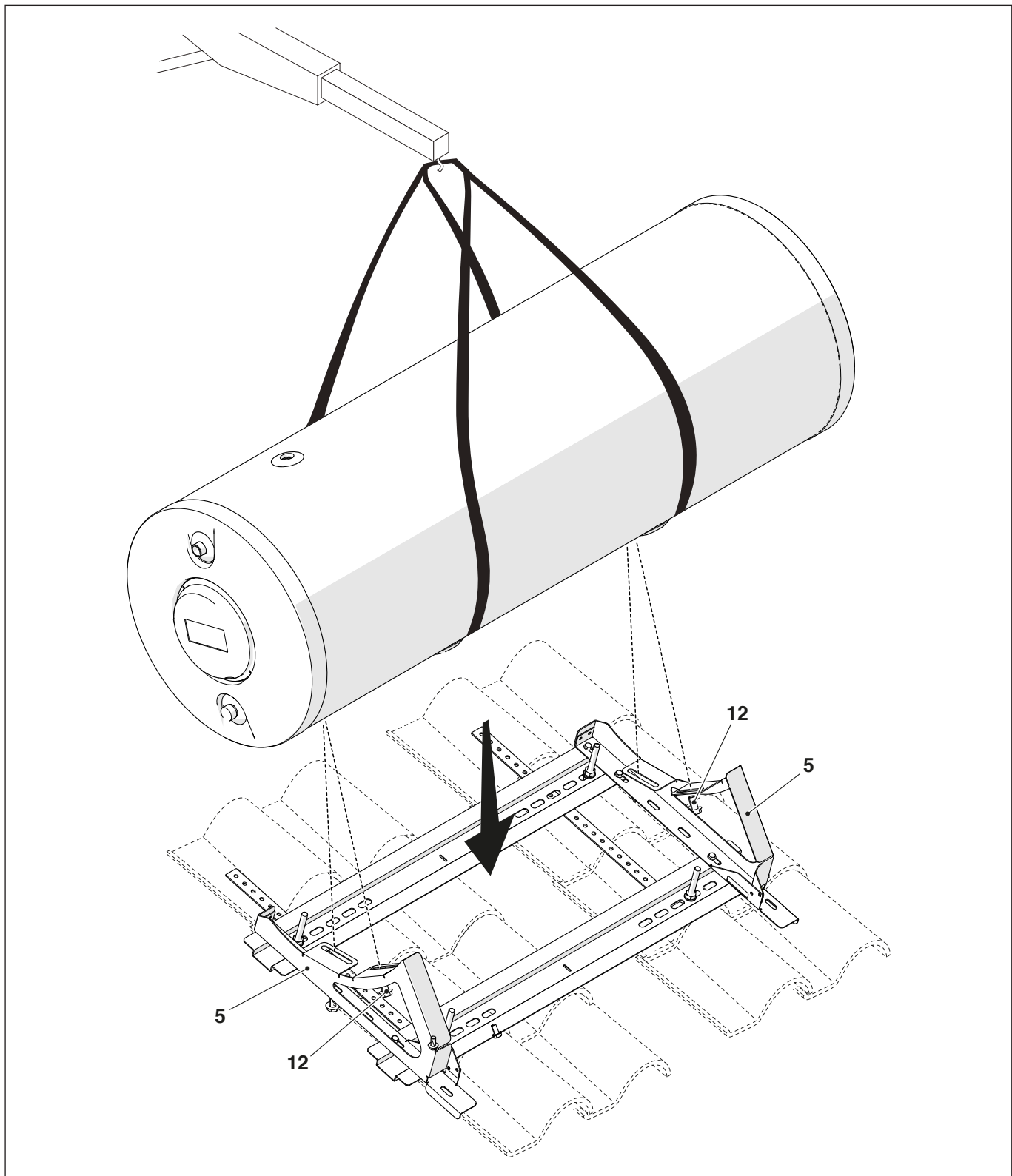
Para ello:

- Enroscar las tuercas (8), para ello deslizarlas todo lo posible hacia abajo con las arandelas (11) en los pernos
- Situar los largueros (6) en los pernos
- Fijar los largueros con las tuercas(8)

Fijar los montantes (5) en los largueros (6) mediante los tornillos M8 (12) y las tuercas (9).

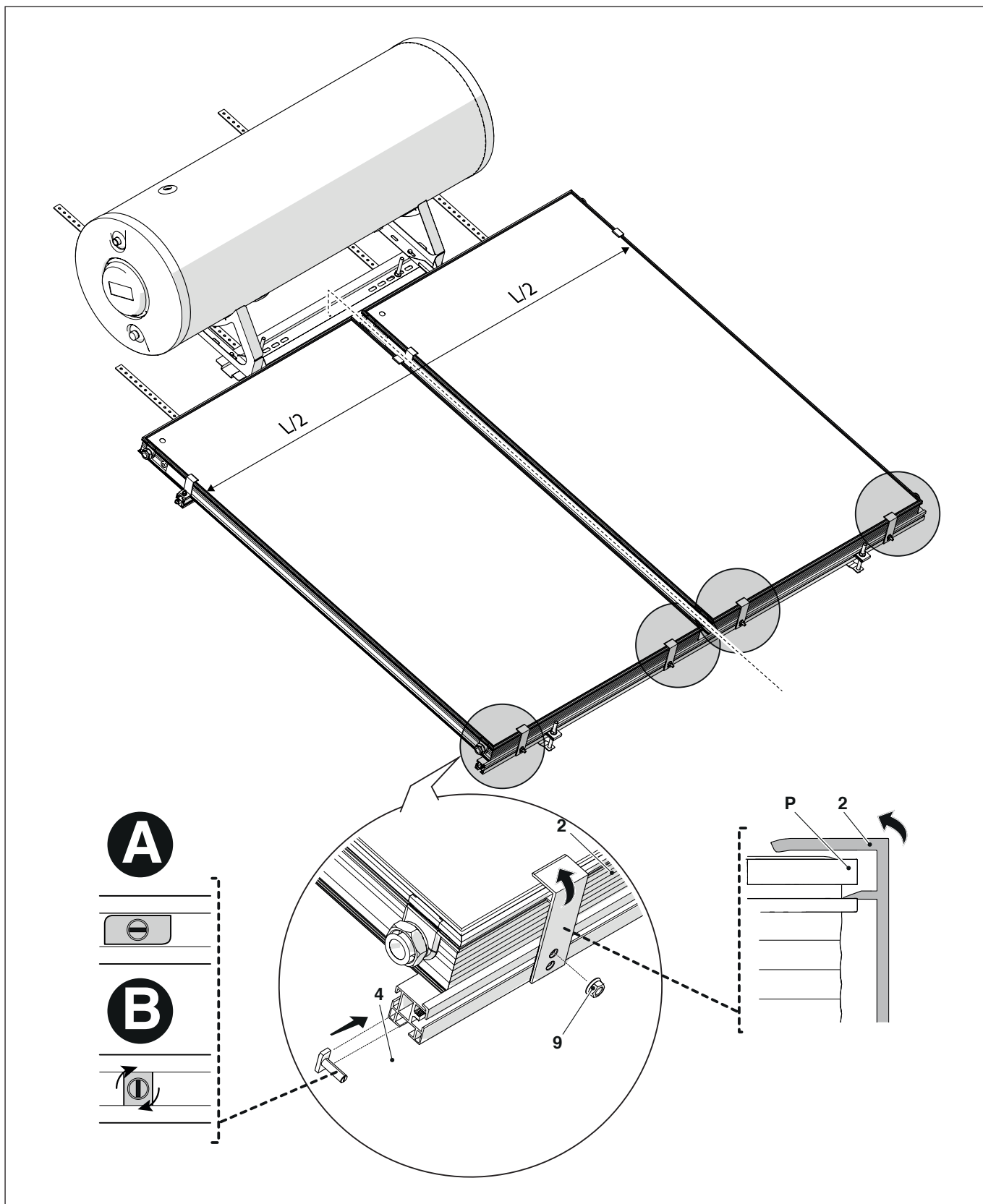



Situar el interacumulador en los montantes (5) y fijarlo con los tornillos M8 (12).



Efectuar las conexiones hidráulicas.

Fijar el colector con los dispositivos de fijación de bloqueo inferiores (2) mediante el agujero superior.



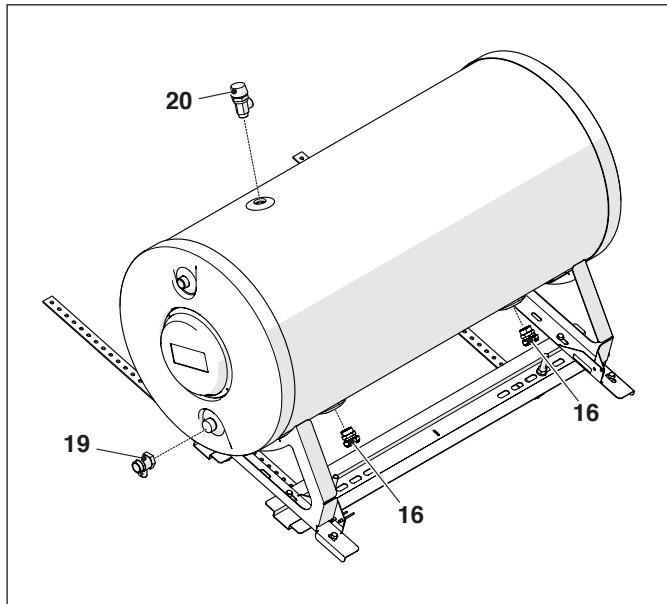
 Situar el tornillo de cabeza rectangular (4) en la posición (A) en la barra de soporte inferior y colocar el soporte de bloqueo (2) en el tornillo. Girar ligeramente el soporte de bloqueo (2) para situarlo en el perfil (P) del colector. Girar el tornillo de cabeza rectangular hasta la posición (B) y fijar la tuerca (9) en el tornillo. Tras el apriete verificar que la muesca del tornillo se encuentre en una POSICIÓN ORTOGONAL respecto de la barra.

Operaciones válidas para todos los modelos

Efectuar las siguientes conexiones:

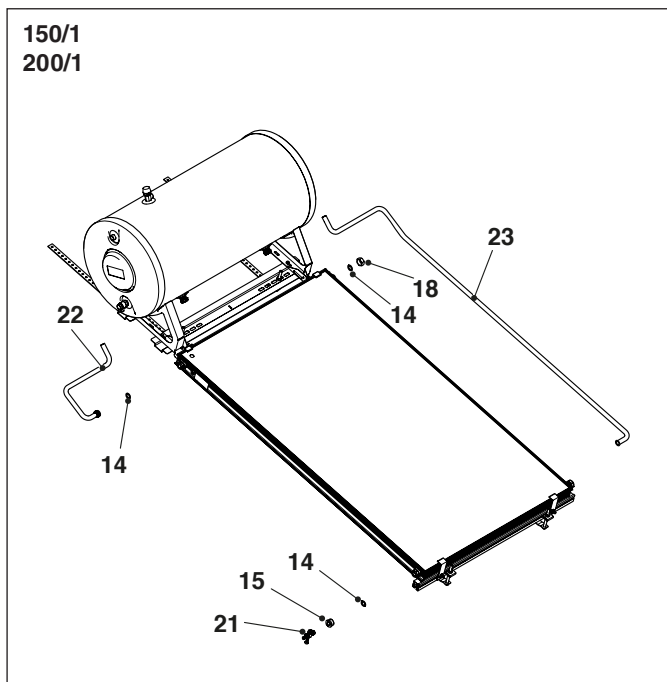
- válvula de seguridad 2,5 bares (20)
- válvula de seguridad 10 bares (19)
- niples de ida y retorno (16)

 Las juntas están en el interior de los angulares del colector solar.

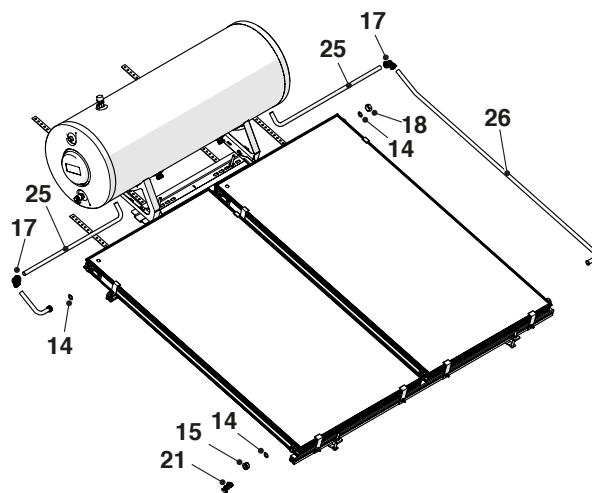


Completar las conexiones hidráulicas del colector:

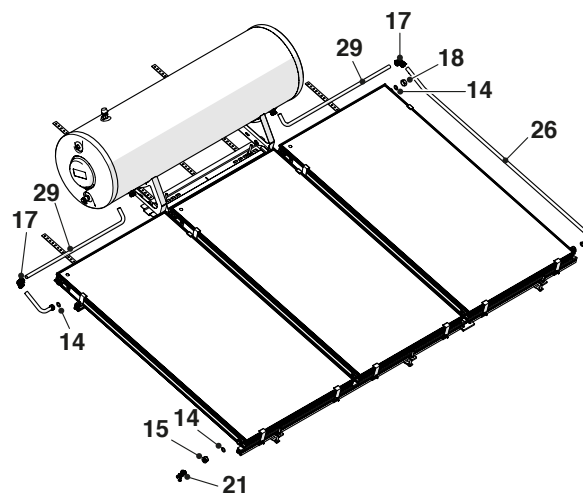
- tubos de ida
- tubos de retorno
- grifo de vaciado
- tapón



220/2
300/2




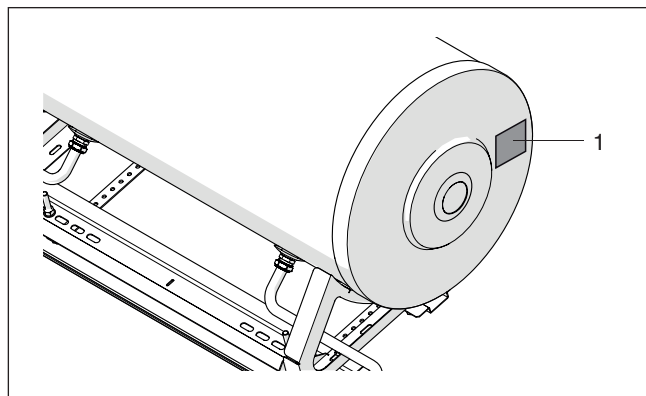
300/3



Se recomienda aplicar las normas vigentes acerca de la protección antirrayos/compensación del potencial del edificio.

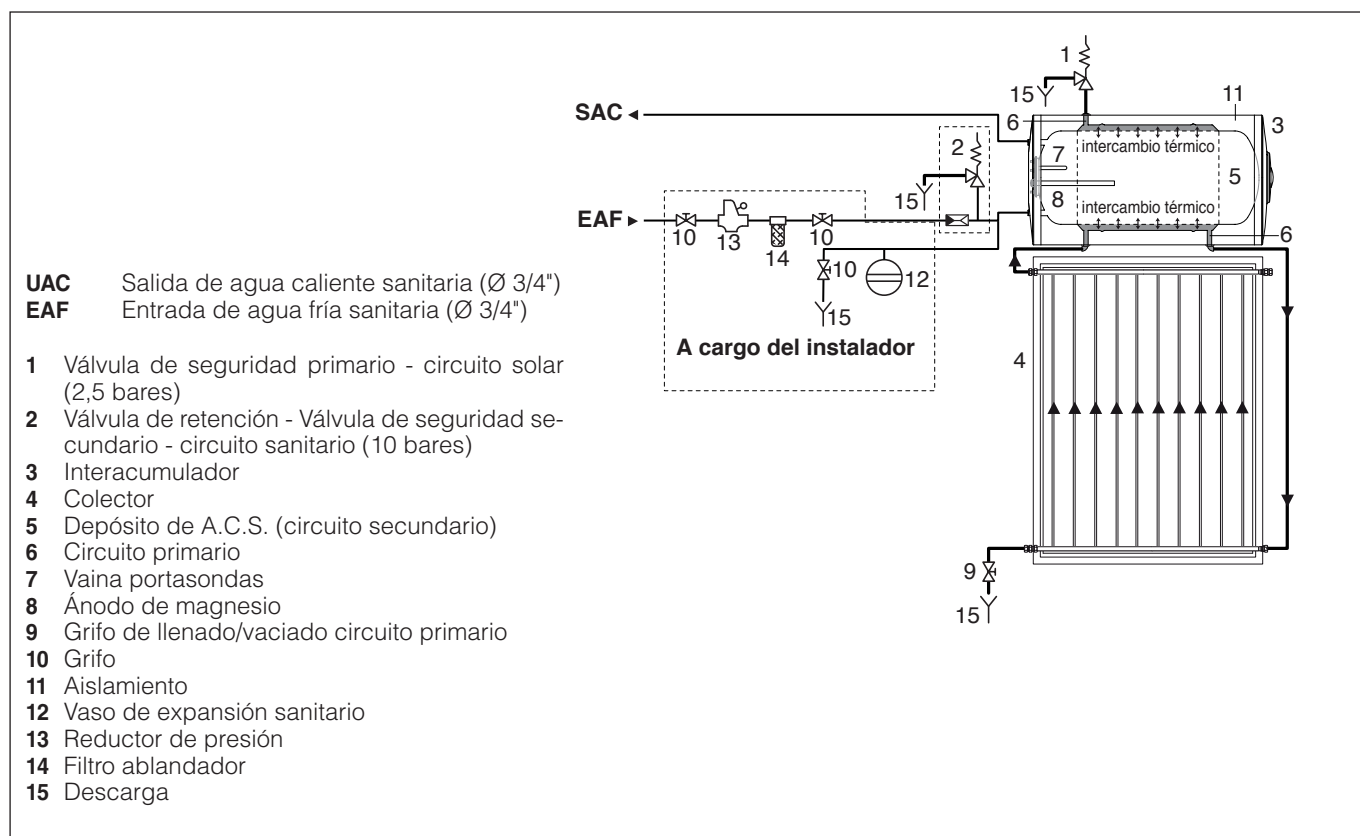
Tras haber completado las operaciones de montaje, verificar la estabilidad del sistema solar **THERMITAL**, quitar la película de protección al interacumulador, aplicar la placa técnica del sistema (1), según se indica en la figura y el adhesivo **THERMITAL** al interacumulador.

 Se prohíbe instalar el sistema sin adoptar los equipos de protección individual contemplados y respetar la normativa vigente acerca de la seguridad laboral.





 Se ha aplicado una película de protección en el cristal de los colectores, que protege el absorbedor contra las radiaciones solares, para impedir el recalentamiento del colector solar hasta que la instalación se use por primera vez. **Quitar la película de protección después de llenar la instalación y solo antes de ponerla en marcha.** Tomar precauciones porque la película está cargada electrostáticamente. No reutilizar la película de protección después de quitarla y no dejarla aplicada más de 12 meses. Eliminar la película quitada según contempla la legislación vigente para los componentes de PVC.


CONEXIÓN HIDRÁULICA A LA INSTALACIÓN





La instalación hidráulica ha de permitir llenar y vaciar el interacumulador en condiciones de seguridad. El Usuario ha de poder acceder fácilmente a las llaves de paso y el vaciado del interacumulador no debe producir inundaciones o daños.

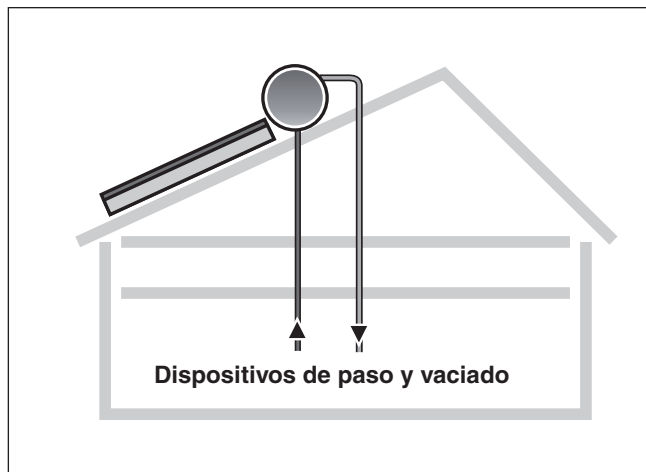
 Realizar las conexiones hidráulicas según la normativa vigente.

 Las sobrepresiones de funcionamiento indicadas en la placa no deben superarse nunca. Tal vez sea necesario montar un reductor de presión.

 En la toma del agua caliente ha de estar siempre conectado un mezclador térmico para regular la temperatura del agua caliente sanitaria.

 Introducir las tuberías del agua sanitaria en el edificio para asegurar la hermeticidad a la lluvia y humedad.


 Todos los dispositivos de paso y vaciado deben ser fácilmente accesibles. Se recomienda explicar claramente el funcionamiento al usuario.



PREPARACIÓN PARA LA PRIMERA PUESTA EN SERVICIO

Realizar las siguientes operaciones en secuencia para llenar los circuitos:

- llenado del depósito
- lavado del circuito solar
- llenado del circuito solar

 Llenar el circuito solar con el depósito del agua sanitaria lleno.

 Los paneles solares deben estar fríos durante el llenado.

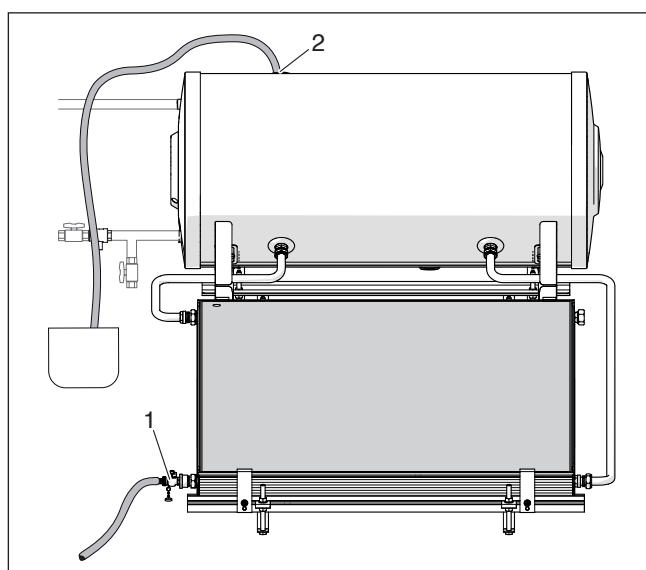
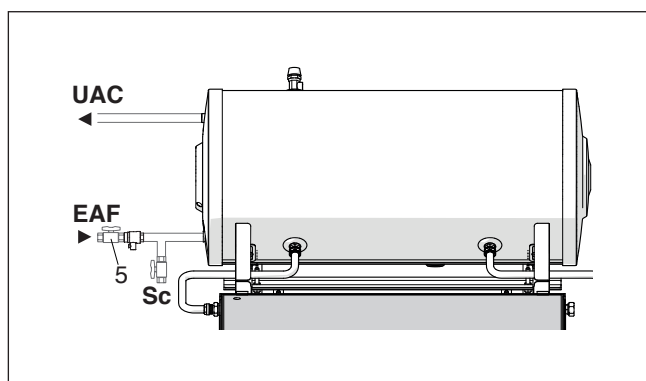
LLENADO DEL DEPÓSITO

- Abrir y dejar abierto el grifo (5) que debe estar en la instalación situado en la entrada del agua fría sanitaria (EAF).
- Abrir un grifo del agua caliente del equipo y llenar el interacumulador con el agua de la red. Cuando el agua sale por el grifo, en el equipo, dejarla salir hasta que el chorro sea homogéneo y luego cerrar el grifo. Entonces el interacumulador estará lleno.

LAVADO DEL CIRCUITO SOLAR

Antes de llenar la instalación con la mezcla de agua y glicol, se han de controlar meticulosamente todos los racores para asegurarse de que no haya pérdidas. El control de la estanqueidad puede llevarse a cabo con el siguiente procedimiento, que es útil también para enjuagar el circuito cerrado y eliminar eventuales restos de suciedad.

- Acoplar el portagoma del grifo (1), situado en el grupo de llenado / vaciado, a un grifo del agua fría mediante un tubo de goma.
- Acoplar la toma (2) del interacumulador a una descarga.
- Abrir el grifo (1) y el del agua fría y dejar salir el agua en el circuito solar durante unos minutos.
- Cerrar el grifo del agua fría y el grifo (1).
- Controlar visualmente la estanqueidad de los racores.



LLENADO DEL CIRCUITO SOLAR

Fluido caloportador

El fluido de la dotación es glicol propilénico no tóxico, biocompatible y biodegradable. El glicol se ha de mezclar con agua, preferentemente desmineralizada.

La concentración de glicol en la mezcla ha de definirse según la tabla siguiente donde se consideran las temperaturas para las que se debe garantizar el anticongelante.



Utilizar los productos disponibles en el Catálogo **THERMITAL** para integrar el fluido caloportador.

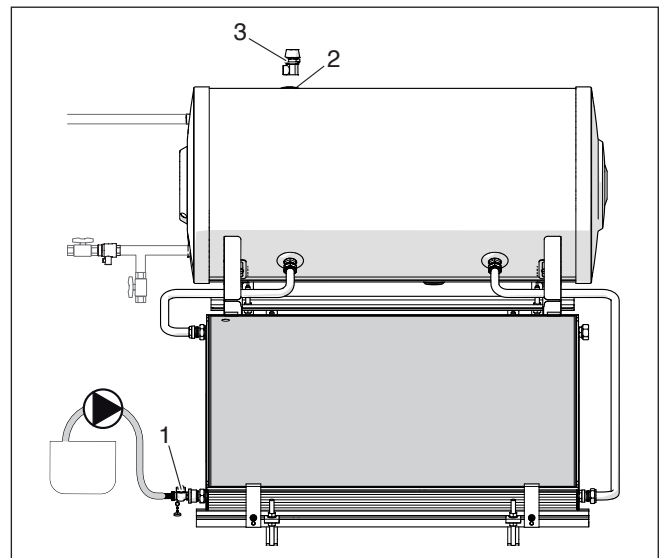
Anticongelante	Temperatura	Densidad (20 °C)
55%	-40 °C	1,048 kg/dm ³
50%	-32 °C	1,045 kg/dm ³
45%	-26 °C	1,042 kg/dm ³
40%	-21 °C	1,037 kg/dm ³
35%	-17 °C	1,033 kg/dm ³
30%	-14 °C	1,029 kg/dm ³
25%	-10 °C	1,023 kg/dm ³

Llenado a presión o por gravedad

- Premezclar el agua y el glicol en un recipiente según las cantidades y la concentración indicadas en la tabla anterior.

Llenado a presión

- Conectar, con tubos de goma, una bomba de llenado / vaciado entre el recipiente y el portagoma del grifo (1) del grupo de llenado / vaciado y abrirlo.
- Accionar la bomba de llenado para llenar el circuito solar hasta que el fluido empiece a salir por la toma (2) situada en el punto más alto del interacumulador.

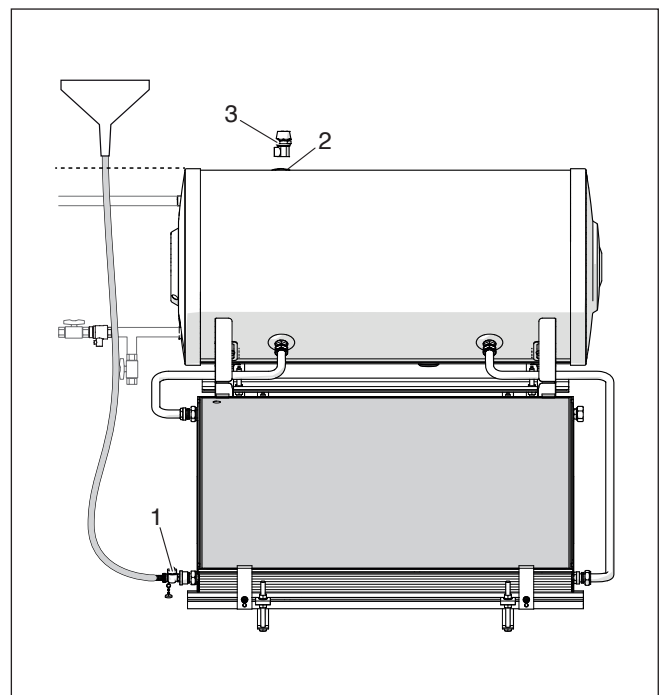


Llenado por gravedad

- Conectar con un tubo de goma el recipiente y el portagoma del grifo (1) del grupo de llenado / vaciado y abrirlo.
- Llenar el circuito solar por gravedad hasta que el fluido empiece a salir por la toma (2) situada en el punto más alto del interacumulador.

por último

- Cerrar el grifo (1)
- Montar la válvula de seguridad (3) en la toma (2).



PRIMERA PUESTA EN SERVICIO

Controles y preparativos para la primera puesta en servicio

Llenar el depósito de agua potable.	
Llenar el circuito del colector.	
Controlar que el grifo de entrada del agua fría sanitaria esté abierto.	
Controlar que las válvulas de seguridad funcionen.	
Controlar la existencia de pérdidas en la instalación.	

Controlar la concentración de anticongelante.	
Descubrir los colectores y limpiarlos si es necesario.	
Controlar el anclaje del sistema y el bastidor.	
Controlar la impermeabilidad del tejado.	
Controlar el aislamiento.	

MANTENIMIENTO

- ⚠ El Centro de asistencia técnica **THERMITAL** o personal cualificado debe efectuar periódicamente el mantenimiento del sistema solar.
- ⚠ Es oportuno realizar el mantenimiento del sistema anualmente por lo menos y preferentemente en otoño.
- ⚠ Verificar siempre el estado de deterioro del ánodo de magnesio.

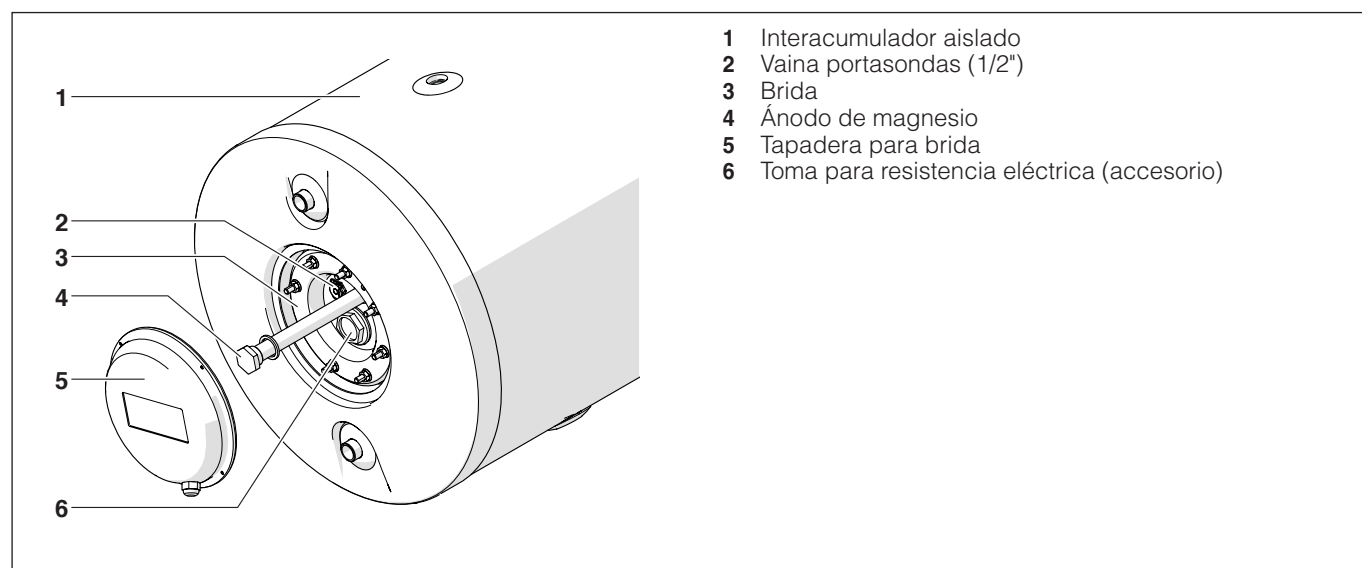
Controlar visualmente los colectores (desperfectos/suciedad).	
Controlar visualmente el interacumulador.	
Controlar visualmente los estribos de soporte y el anclaje al tejado.	
Controlar el aislamiento.	
Controlar la impermeabilidad del tejado.	
Controlar que las válvulas de seguridad funcionen.	

Controlar la existencia de pérdidas en la instalación.	
Controlar la concentración de anticongelante.	
Controlar el pH del anticongelante con un papel de tornasol.	
Relleno/sustitución del fluido caloportador.	
Limpieza del interacumulador (cada 2 años, salvo en caso de aguas muy duras/temperaturas altas)	

Control del líquido caloportador

- Controlar el anticongelante con el instrumento correspondiente (refractómetro o densímetro). Si el valor detectado es inferior al necesario para proteger el sistema a la temperatura mínima elegida, sustituir o añadir anticongelante.
- Controlar el valor de pH con un papel de tornasol (valor nominal aproximadamente 7,5): si el valor medido está por debajo del valor límite 7, se aconseja sustituir la mezcla.

Estructura del interacumulador



Relleno/sustitución del fluido caloportador.

Para realizar operaciones especiales de mantenimiento (cambiar un tubo, un racor o el líquido anticongelante), tal vez sea necesario vaciar el circuito solar (primario).

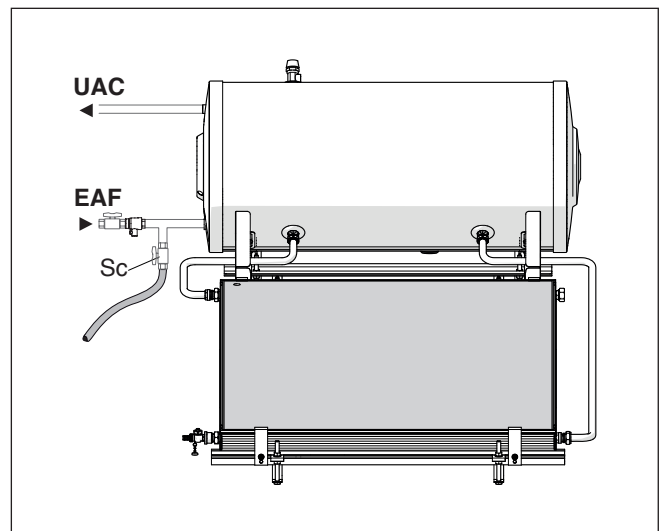
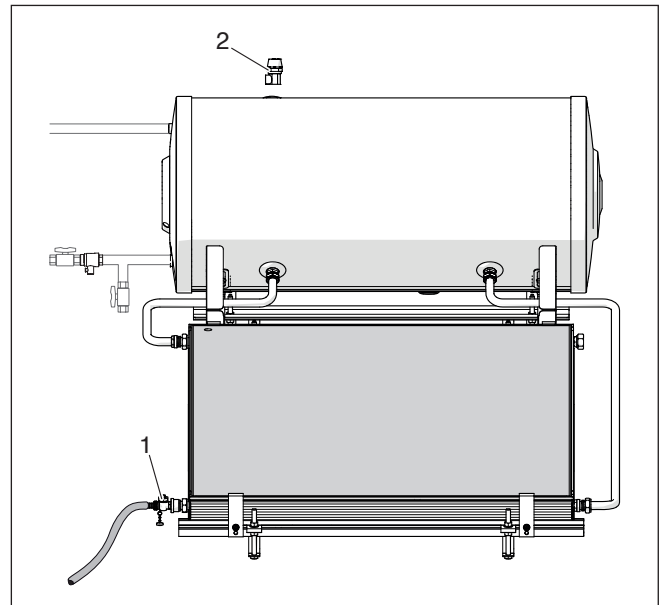
Para ello:

- Conectar un tubo de goma al portagoma del grifo de llenado / vaciado (1).
- Abrir el grifo (1)
- Quitar la válvula de seguridad (2) para facilitar la entrada del aire en el circuito primario y, a continuación, su vaciado.

⚠ Utilizar los productos disponibles en el Catálogo **THERMITAL** para integrar el fluido caloportador.

⚠ Si hay riesgo de heladas, realizar el control de estanqueidad y el lavado con agua con sumo cuidado.

⚠ SE PROHÍBE vaciar el circuito colector en condiciones de insolación fuerte y con los colectores con temperaturas altas.

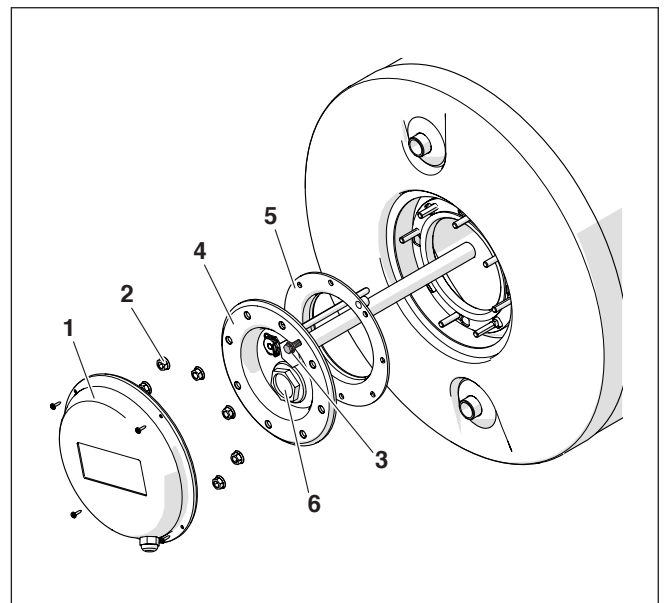


Limpieza interna del interacumulador

Para limpiar el interacumulador internamente:

- Cerrar los dispositivos de paso de la entrada de agua fría.
- Conectar un tubo de goma al grifo de descarga (Sc) en la instalación y abrirlo. Dejar salir el agua hasta vaciar completamente el depósito.
- Aflojar los tornillos de fijación para desmontar la tapadera de la brida (1), situada en la izquierda del interacumulador.
- Quitar las tuercas (2) y apretar el perno (3) para desenganchar más fácilmente la brida (4) del depósito.
- Quitar la brida (4), controlar y limpiar el depósito. Verificar la integridad de la junta (5) y, si es necesario, cambiarla.
- Controlar el deterioro del ánodo (6) y sustituirlo si es necesario.
- Cuando acaban las operaciones de limpieza, montarlo de nuevo todo pero en sentido contrario.

⚠ Desenroscar del todo el perno (3) para garantizar la completa unión de la brida en el depósito. Apretar las tuercas (2) de fijación de la brida (4) con un sistema "en cruz" para distribuir uniformemente la presión ejercida en la junta.



SECCIÓN DEDICADA AL USUARIO.

El sistema **TSOL CN S BLU 0°** es un producto solar de agua caliente sanitaria con circulación natural, el movimiento convectivo natural del fluido caloportador provoca el funcionamiento.

El sistema está formado por uno o varios colectores solares y por un interacumulador con cámara situado sobre el/los colector/es.

El sistema no requiere el uso de bombas o regulaciones.

PUESTA EN SERVICIO

El Centro de asistencia técnica **THERMITAL** ha de realizar la primera puesta en servicio, después el sistema podrá funcionar automáticamente.

MANTENIMIENTO

Si el sistema es fácilmente accesible, controlar con frecuencia la limpieza del cristal del/ de los panel/es solar/es y, si es necesario, limpiar con el colector frío; es mejor realizar esta operación por la mañana temprano. En caso contrario, ponerse en contacto con el Centro de asistencia técnica.

Controlar anualmente la integridad del aislamiento de las tuberías.

Ponerse en contacto con el Centro de asistencia técnica para poner el sistema en condiciones de seguridad en caso de ausencias prolongadas.



El Centro de asistencia técnica **THERMITAL** o personal cualificado debe efectuar periódicamente el mantenimiento del sistema solar.



Es oportuno realizar el mantenimiento del sistema anualmente por lo menos.



El vaciado del agua caliente sanitaria o del agua caliente mezclada con glicol por las válvulas de seguridad asegura el funcionamiento correcto del sistema si no se producen demandas de agua caliente sanitaria.



Peligro de quemaduras en la válvula de seguridad. Si la presión supera los 2,5 bares en el circuito solar, la válvula de seguridad se abre.



Someter también a control el estado de deterioro del ánodo de magnesio (protección contra la corrosión).



Durante el funcionamiento el sistema puede alcanzar temperaturas elevadas (>150 °C). Por este motivo se ha de prestar mucha atención a las quemaduras.



Ponerse en contacto con el Centro de asistencia técnica **THERMITAL** en caso de funcionamiento incorrecto, avería o sustitución.

ANOMALÍAS Y SOLUCIONES

ANOMALÍA	CAUSA	SOLUCIÓN
Producción de agua caliente ausente o insuficiente	Demanda inusual de A.C.S.	- Controlar.
	Pérdidas de agua en la red de distribución de a.c.s.	- Controlar.
	Cristales de los colectores excesivamente sucios con polvo o tapados con hojas.	- Limpiar.
	El nivel del fluido caloportador ha descendido por pérdidas en los racores del circuito cerrado o por sobretemperaturas debidas a una inactividad prolongada del sistema solar.	- Purgar y rellenar con una mezcla de agua/glicol.
	Se han formado burbujas de aire dentro del circuito cerrado que impiden el flujo.	- Purgar el sistema, para ello desenroscar el racor superior de conexión del tubo corto hasta que salga algo de fluido. - Rellenar el fluido perdido.
Vibraciones	Tornillos aflojados	- Apretar los tornillos.

ELIMINACIÓN

En caso de desguace de la instalación, no tirarla y eliminarla correctamente según la normativa vigente.

THERMITAL

**RIELLO S.p.A.
Via Ing. Pilade Riello, 7
37045 - Legnago (VR)
www.thermital.it**

La Empresa realiza una constante actividad de perfeccionamiento de toda su producción por lo que las características estéticas y dimensionales, los datos técnicos, los equipos y los accesorios quedan sujetos a posibles variaciones.