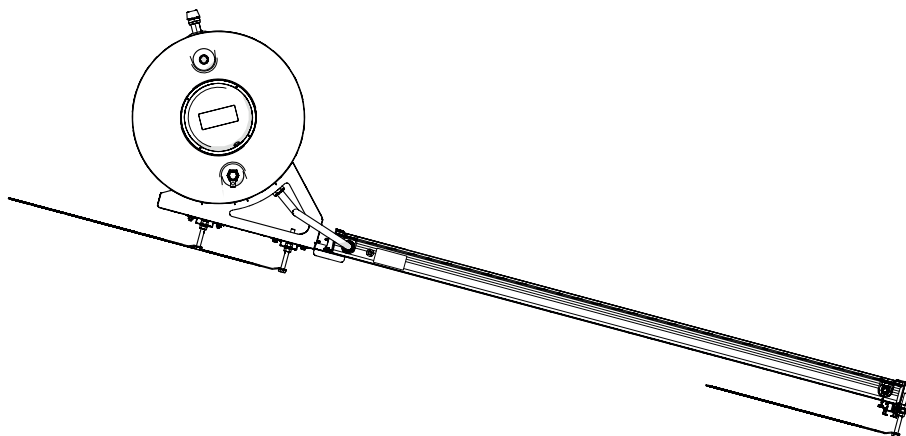
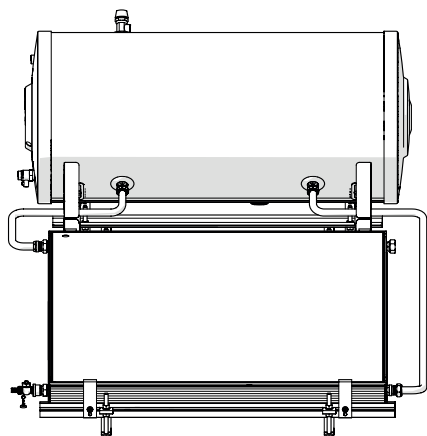


THERMITAL

INSTRUCTIONS POUR L'INSTALLATEUR,
LE CENTRE D'ASSISTANCE
TECHNIQUE ET L'UTILISATEUR

Systeme TSOL CN BLU 0°



Cher Client,

Nous vous remercions d'avoir choisi un système à circulation naturelle **THERMITAL**, un produit moderne et de qualité qui vous garantira pendant longtemps un maximum de confort, de fiabilité et de sécurité. Nous vous suggérons de confier le système à circulation naturelle à un Centre d'Assistance Technique **THERMITAL** qui a été spécifiquement préparé et formé pour effectuer l'entretien périodique, de manière à garantir un niveau d'efficacité maximal avec des coûts de service inférieurs, et qui dispose, au besoin, de pièces de rechange d'origine.

Cette notice d'instructions contient d'importantes informations et des conseils qui doivent être suivis pour une installation plus simple et une utilisation optimale du système solaire **THERMITAL**.

Cordialement

CONFORMITÉ

Les capteurs solaires des systèmes à circulation naturelle **THERMITAL** sont conformes à la norme EN 12975.
Les ballons **THERMITAL** sont conformes aux normes DIN 4753-3 et UNI EN 12897.

GAMME

MODÈLE	CODE
TSOL CN 150/1 S BLU 0°	20097886
TSOL CN 200/1 S BLU 0°	20100764
TSOL CN 220/2 S BLU 0°	20098549
TSOL CN 300/2 S BLU 0°	20098550
TSOL CN 300/3 S BLU 0°	20098605

ACCESSOIRES

Pour la liste complète des accessoires et les informations relatives à leur couplage, consulter le Catalogue.

GÉNÉRALITÉS	4
Avertissements généraux.....	4
Règles fondamentales de sécurité.....	4
Description du système	5
Dispositifs de sécurité	5
Identification.....	5
Structure.....	6
Données techniques	7
Dimensions et poids.....	8
Circuit hydraulique.....	8
INSTALLATEUR	9
Réception du produit	9
Manutention	10
Préparation au montage.....	10
Montage.....	11
Raccordement hydraulique à l'installation.....	28
Préparation à la première mise en service.....	29
CENTRE D'ASSISTANCE TECHNIQUE	31
Première mise en service.....	31
Entretien	31
UTILISATEUR	33
Mise en service	33
Entretien	33
Guide de dépannage	34
Élimination	34

Ces symboles sont utilisés dans certaines parties de cette notice :















ATTENTION = actions nécessitant des précautions particulières et une préparation adéquate.






INTERDICTION = actions NE DEVANT EN AUCUN CAS être accomplies.










Cette notice 20100652 - Rév. 3 (07/20) contient 36 pages.

AVERTISSEMENTS GÉNÉRAUX

-  À la réception du produit, s'assurer que la fourniture est intacte et complète et, en cas de différence par rapport à ce qui a été commandé, s'adresser à l'agence **THERMITAL** ayant vendu le système.
-  L'installation du produit doit être effectuée par une entreprise agréée. Ladite entreprise devra délivrer au propriétaire une déclaration de conformité attestant que l'installation a été réalisée selon les règles de l'art, c'est-à-dire conformément aux normes nationales et locales en vigueur et aux indications données par **THERMITAL** dans la notice accompagnant l'appareil.
-  Le produit ne doit être destiné qu'à l'utilisation prévue par **THERMITAL**, pour laquelle il a été spécialement réalisé. **THERMITAL** décline toute responsabilité contractuelle et extracontractuelle en cas de dommages causés à des personnes, des animaux ou des biens et dus à des erreurs d'installation, de réglage ou d'entretien, ou encore à une utilisation anormale.
-  S'assurer que la toiture est suffisamment solide pour supporter le poids du système solaire en service, que la zone choisie bénéficie d'une bonne exposition et que, pendant la journée, elle n'est pas ombragée par des plantes, des arbres, des habitations, des montagnes, etc.
-  Le montage du système solaire modifie la structure pré-existante de la toiture. Il est nécessaire de vérifier et, le cas échéant, d'adapter tous les éléments de la toiture afin d'éviter tout risque d'infiltrations et de dommages à cause du vent et/ou de la neige.
-  Si le lieu d'installation est sujet à des vents ou des rafales de vent ou encore à des charges de neige supérieures aux limites indiquées dans les données techniques, consulter le fournisseur du système.
-  La neige peut s'accumuler dans la zone ombragée, derrière le système solaire. Prévoir une protection adéquate afin de maintenir la solidité statique de la toiture.
-  Il convient d'effectuer l'entretien du système au moins une fois par an.
-  L'installation hydraulique doit permettre d'effectuer les opérations de remplissage et de vidange du ballon dans des conditions de sécurité, les vannes d'arrêt doivent être facilement accessibles à l'utilisateur et la vidange du ballon ne doit pas donner lieu à des inondations ou des dommages.
-  Isoler les conduites de l'eau sanitaire (froide et chaude) et du circuit primaire. Protéger les accessoires externes par une isolation appropriée.
-  L'entrée des conduites de l'eau sanitaire dans l'édifice doit être réalisée de manière à garantir l'étanchéité à la pluie et à l'humidité.
-  En cas de fuites d'eau ou de liquide du circuit, fermer l'alimentation hydraulique, débrancher le système du réseau d'alimentation électrique (si la résistance électrique est installée) et faire appel au plus tôt au Service d'Assistance Technique **THERMITAL** ou à des professionnels qualifiés.

-  Vérifier que le mélange eau-glycol du circuit solaire est en mesure de résister aux basses températures possibles dans la zone d'installation.
-  Le système peut atteindre des températures élevées. Les soupapes de sécurité peuvent évacuer des fluides à haute température ; le vase d'expansion sanitaire doit être dimensionné pour des applications solaires.
-  Pour lever ou manutentionner les éléments du système, il est recommandé d'utiliser des courroies de transport. Le capteur et le ballon ne doivent pas être levés par les raccords. Éviter les chocs ou les actions mécaniques, protéger surtout la vitre solaire. Utiliser les dispositifs de protection individuelle (EPI) prévus par les normes.

RÈGLES FONDAMENTALES DE SÉCURITÉ

-  Il est interdit d'installer le système sans utiliser les EPI. Suivre les normes en vigueur sur la sécurité du travail.
-  Il est interdit d'installer le système sur le toit sans avoir prévu un système de mise à la terre de protection contre la foudre.
-  Il est interdit d'installer le système sans réaliser des évacuations adéquates pour les deux soupapes de sécurité : celle du circuit hydraulique et celle du circuit de chauffage (primaire).
-  Dans le cas où la résistance électrique serait installée, il est interdit de procéder à des interventions techniques ou d'entretien avant d'avoir débranché le système du réseau d'alimentation électrique.
-  Il est interdit de laisser des enfants ou des personnes inaptes non assistées utiliser l'appareil.
-  Il est interdit de modifier les dispositifs de sécurité ou de régulation sans l'autorisation du fabricant.
-  Il est interdit d'utiliser, pour le remplissage ou les appoints du système, un liquide antigel différent de celui fourni par **THERMITAL**. Mélanger des liquides antigel différents provoque une diminution des performances antigel.
-  Il est interdit de vidanger le circuit du capteur dans des conditions de fort ensoleillement ou si la température du système est élevée.
-  Le matériel d'emballage peut être très dangereux. Ne pas le laisser à la portée des enfants et ne pas le jeter n'importe où. Il doit être éliminé conformément à la législation en vigueur.

DESCRIPTION DU SYSTÈME

Le système **TSOL CN S BLU 0°** est un producteur solaire d'eau chaude sanitaire à circulation naturelle. Il fonctionne grâce au mouvement convectif naturel du fluide caloporteur.

Le système est constitué par un ou plusieurs capteurs solaires et par un ballon à double enveloppe placé au-dessus du (des) capteur(s).

Le système ne nécessite ni pompes ni réglages.

Vu les exigences d'utilisation, le kit résistance électrique d'appoint est disponible.

Le système comprend :

- Capteur(s) solaire(s)
- Ballon solaire à double enveloppe
- Boîte tuyaux et raccords hydrauliques
- Fixations
- Liquide antigel.

DISPOSITIFS DE SÉCURITÉ

Le système est équipé des dispositifs de sécurité suivants :

- Soupape de sécurité sur le circuit primaire s'ouvrant lorsque la pression du circuit excède la limite de 2,5 bars.
- Soupape de sécurité sur le circuit secondaire s'ouvrant lorsque la pression du circuit excède la limite de 10 bars.

⚠ À cause des différences de température et donc des différences de pression qui se produisent pendant la journée, il se peut que les soupapes de sécurité s'ouvrent. Prévoir des évacuations adéquates. Éviter de s'arrêter à proximité du système pendant la journée.

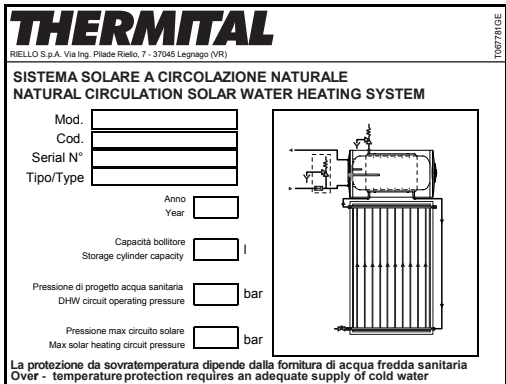
⚠ Les dispositifs de sécurité doit être remplacés par le Service d'Assistance Technique **THERMITAL**, uniquement avec des composants d'origine.

⚠ La protection contre les surchauffes dépend de la disponibilité en eau froide sanitaire provenant du réseau de distribution.

IDENTIFICATION

Les systèmes **TSOL CN S BLU 0° THERMITAL** sont identifiés par :

Plaque technique du système



THERMITAL
RIELLO S.p.A. Via Ing. Placido Riello, 7 - 37045 Legnago (VR)

**SISTEMA SOLARE A CIRCOLAZIONE NATURALE
NATURAL CIRCULATION SOLAR WATER HEATING SYSTEM**

Mod. _____
Cod. _____
Serial N° _____
Tipo/Type _____

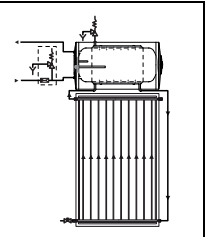
Anno Year _____

Capacità bollitore Storage cylinder capacity _____ l


Pressione di progetto acqua sanitaria DHW circuit operating pressure _____ bar

Pressione max circuito solare Max solar heating circuit pressure _____ bar

La protezione da sovratemperatura dipende dalla fornitura di acqua fredda sanitaria
Over-temperature protection requires an adequate supply of cold water



Plaque technique du capteur



CODICE : 20075477

S/N : **13000000**

Anno di produzione _____

TIPO : **CP20TSS**

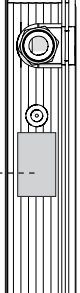
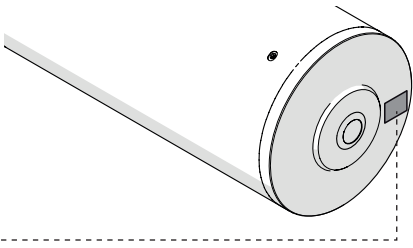
FABBRICATO IN ITALIA da Riello S.p.A. EN 12975 Certif. 01/1752400F

COLLETTORE SOLARE PIANO

DIMENSIONI: 1818X1048X70 mm
SUPERFICIE LORDA: 1,91 m²
SUPERFICIE DI APERTURA: 1,78 m²
SUPERFICIE ASSORBITORE: 1,77 m²
PESO A VUOTO: 34 kg

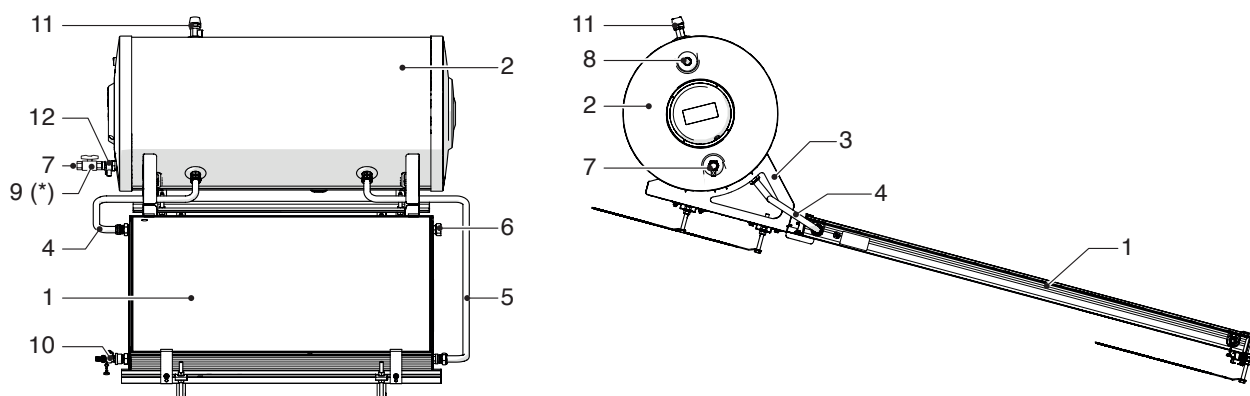
MAX PRESSIONE ESERCIZIO: 10 bar
TEMPERATURA DI STAGNAZIONE: 192°C
CONTENUTO LIQUIDO: 1,6 l
MAX CONCENTRAZIONE GLICOLE: 50%
LIQUIDO TERMOMETTORE:
ACQUA+GLICOLE PROPYLENICO

20075510_E3



⚠ La modification, l'enlèvement ou l'absence des plaques d'identification ainsi que tout ce qui ne permettrait pas l'identification sûre du produit rendent difficiles les opérations d'installation et d'entretien.

STRUCTURE



Composants

- 1 Capteur(s) solaire(s)
- 2 Préparateur
- 3 Châssis de support

Conduites et raccords

- 4 Départ capteur
- 5 Retour capteur
- 6 Bouchon

Raccordements externes

- 7 Entrée eau froide sanitaire - 3/4"
- 8 Sortie eau chaude sanitaire - 3/4"
- 9 Robinet d'entrée eau froide sanitaire
- 10 Robinet de remplissage/vidange

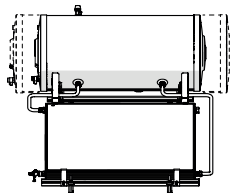
Sécurités

- 11 Soupape de sécurité primaire (2,5 bars)
- 12 Clapet anti-retour - Soupape de sécurité secondaire (10 bars)

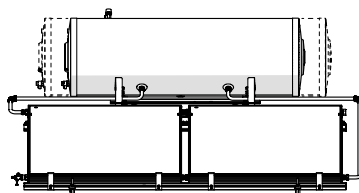
(*) (Robinet non fourni et à prévoir, à la charge de l'installateur.)

CONFIGURATIONS DISPONIBLES

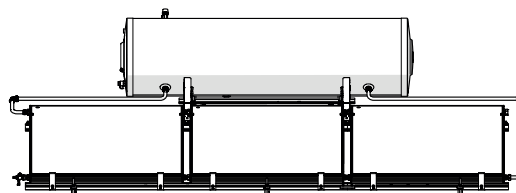
TSOL CN S BLU 0°
150/1÷200/1



TSOL CN S BLU 0°
220/2÷300/2



TSOL CN S BLU 0°
300/3



DONNÉES TECHNIQUES

Description	TSOL CN S BLU 0°					
	150/1	200/1	220/2	300/2	300/3	
Surface capteur	1,91 x 1	1,91 x 1	1,91 x 2	1,91 x 2	1,91 x 3	m ² x n. pan.
Surface d'ouverture	1,78 x 1	1,78 x 1	1,78 x 2	1,78 x 2	1,78 x 3	m ² x n. pan.
Surface d'absorption	1,77 x 1	1,77 x 1	1,77 x 2	1,77 x 2	1,77 x 3	m ² x n. pan.
Température de stagnation	192					°C
Capacité ballon à double enveloppe	153	202	223	278	278	l
Anode en magnésium	22 x 300	22 x 300	22 x 300	22 x 400	22 x 400	Ø x mm
Contenu liquide caloporteur	8,5	13,6	16,3	20,3	22,2	l
Charge maximale vent et neige	1900	1900	1500	1900	1500	Pa
Pression d'ouverture soupape circuit sanitaire	10					bars
Pression d'ouverture soupape circuit solaire	2,5					bars
A sol (*)	1,78	1,78	3,56	3,56	5,34	m ²
η0 (*)	0,778	0,778	0,778	0,778	0,778	
a1 (*)	4,96	4,96	4,96	4,96	4,96	W/(m ² K)
a2 (*)	0,0005	0,0005	0,0005	0,0005	0,0005	W/(m ² K ²)
IAM (50°) (*)	0,87	0,87	0,87	0,87	0,87	
ηcol (**)	58	58	58	58	58	%
S	78	86	89	95	95	W
V	153	202	223	278	278	l
Qnonsol M (***)	1113	1136	1013	1044	1023	kWh/a
Qnonsol L (***)	2124	2126	1716	1723	1494	kWh/a
Qnonsol XL (***)	3611	3601	2980	2970	2527	kWh/a
Qnonsol XXL (***)	4754	4740	4025	4008	3457	kWh/a

(*) Test selon EN 12975 avec mélange eau-glycol à 33,3%, débit de 140 l/h et rayonnement G = 800 W/m².

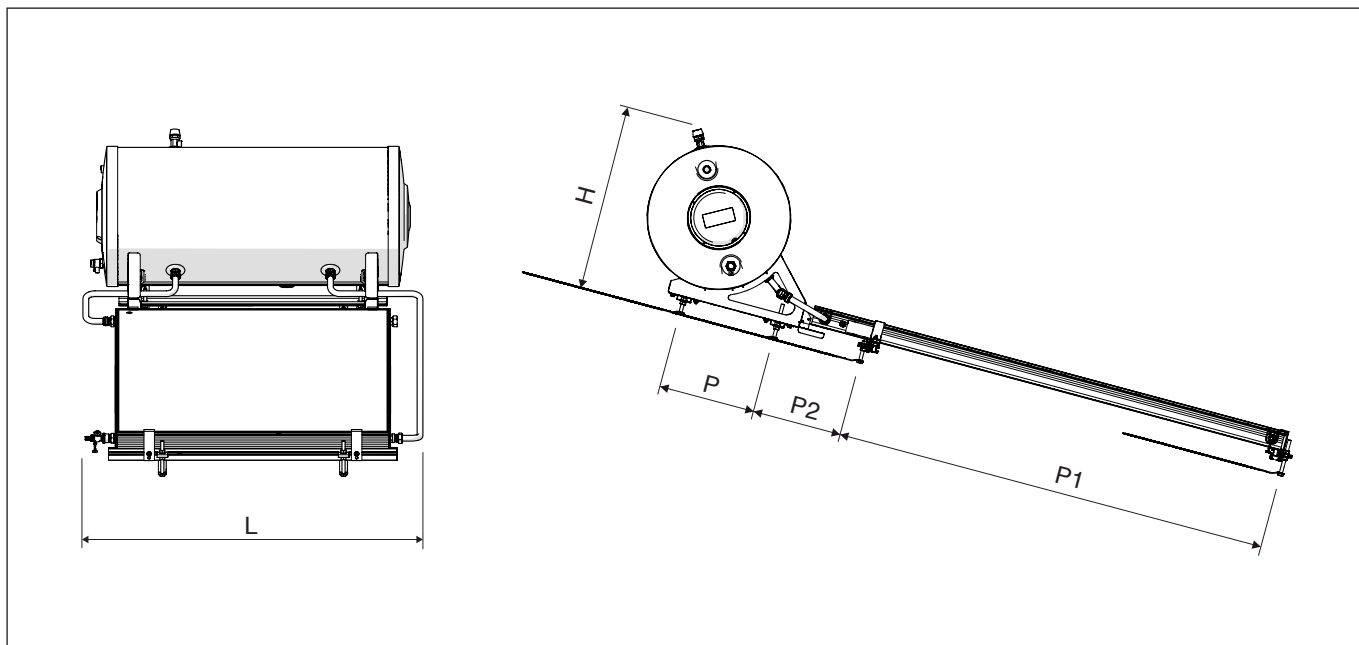
$$T_m = (T_{\text{capt. entrée}} + T_{\text{capt. sortie}}) / 2$$

$$T^*m = (T_m - T_{\text{ambiante}}) / G$$

(**) Calculé à une différence de température de 40K entre le capteur solaire et l'air environnant, avec un rayonnement solaire global, rapporté à la zone d'ouverture, de 1000 W/m².

(***) Valeur calculée en termes d'énergie primaire pour l'électricité et/ou en termes de pouvoir calorifique pour le combustible, dans des conditions climatiques moyennes, dans les profils de charge M, L, XL et XXL, avec sauvegarde permanente et ballon à l'intérieur du bâtiment.

DIMENSIONS ET POIDS

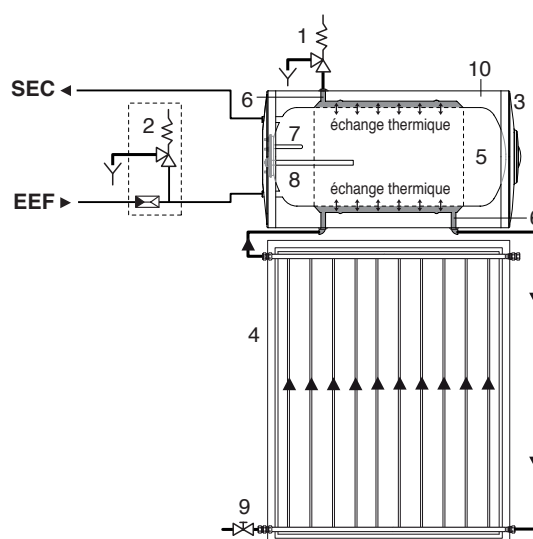


Description	TSOL CN S BLU 0°					
	150/1	200/1	220/2	300/2	300/3	
Poids à vide	94	122	143	193	200	kg
Poids à pleine charge	256	338	382	491	500	kg
L	1300	1300	2410	2410	3510	mm
P	270	270	360	360	360	mm
P1	1965	1965	1619	1619	1619	mm
P2	-	-	332	332	332	mm
H	720	720	720	720	720	mm

CIRCUIT HYDRAULIQUE

UAC Sortie eau chaude sanitaire
EEF Entrée eau froide sanitaire

- 1 Soupape de sécurité primaire - circuit solaire (2,5 bars)
- 2 Clapet anti-retour - Soupape de sécurité secondaire - circuit sanitaire (10 bars)
- 3 Préparateur
- 4 Capteur
- 5 Réservoir ECS (circuit secondaire)
- 6 Circuit primaire
- 7 Doigt de gant pour sondes
- 8 Anode en magnésium
- 9 Robinet de remplissage/vidange circuit primaire
- 10 Isolation



RÉCEPTION DU PRODUIT

Contenu du colis :

- Capteur(s) solaire(s)
- Préparateur
- Boîte d'accessoires contenant les raccords hydrauliques et le bidon de glycol
- Kit de fixation pour toit plat (pour le contenu, faire référence à ce qui est indiqué dans le paragraphe relatif au montage).

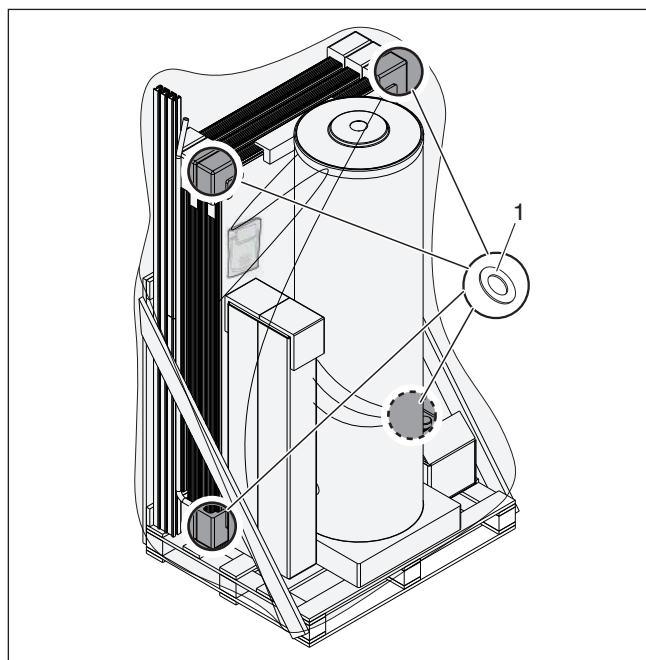
Sont fournis dans une enveloppe plastique :

- Notice d'instructions
- Étiquette à code-barres
- Plaque du numéro de fabrication.

! La notice d'instructions faisant partie intégrante du système **TSOL CN S BLU 0°**, il est recommandé de la lire et de la conserver avec soin.

! Une pellicule de protection est appliquée sur la vitre du capteur. Ne l'enlever qu'après avoir installé le capteur solaire et uniquement lorsqu'on doit mettre en service l'installation.

! Faire attention à ne pas perdre les 4 joints plats (1) se trouvant dans les coins de chaque capteur.

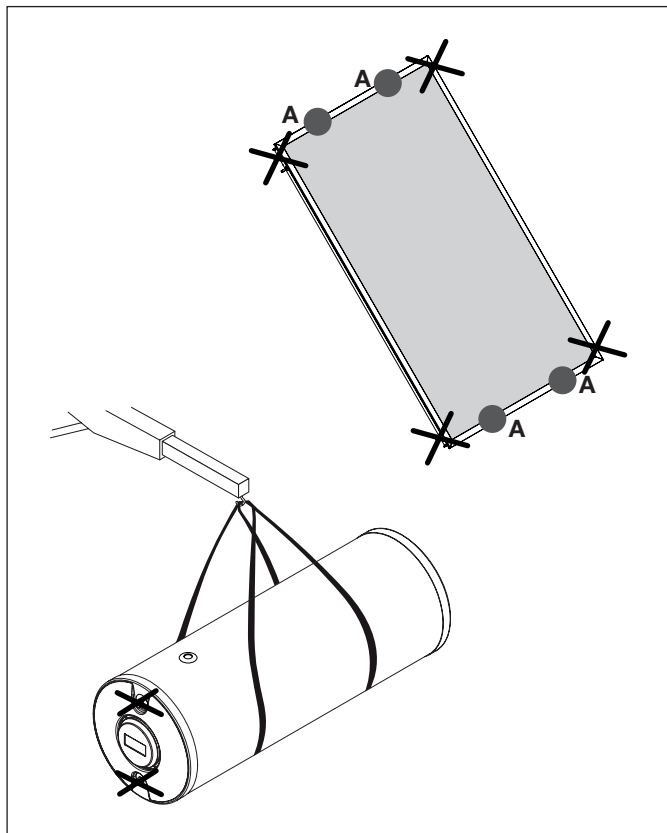





Description	TSOL CN S BLU 0°					
	150/1	200/1	220/2	300/2	300/3	
POIDS						
Poids total livraison	Voir le bordereau d'expédition					kg
Colis CAPTEUR(S)	34	34	2 x 34	2 x 34	3 x 34	kg
Colis BALLON	62	76	84	106	116	kg
DIMENSIONS						
Colis total livraison	2034 x 1246 x 770	2034 x 1246 x 770	2053 x 1246 x 870	2160 x 1250 x 870	2174 x 1246 x 870	mm
Colis CAPTEUR(S)	1865 x 1200 x 95	1865 x 1200 x 95	2 x (1865 x 1200 x 95)	2 x (1865 x 1200 x 95)	3 x (1865 x 1200 x 95)	mm
Colis BALLON	1250 x 600 x 600	1250 x 600 x 600	1250 x 600 x 600	2050 x 600 x 600	2050 x 600 x 600	mm

MANUTENTION

Manutentionner les panneaux en les prenant par les points A indiqués.

Manutentionner le ballon en position horizontale en utilisant un élingage et des équipements adaptés à son poids.



-  Ne pas soulever le capteur solaire en le prenant par les raccords hydrauliques.
-  Ne pas lever le ballon par les raccords hydrauliques.
-  Utiliser des protections de sécurité adéquates.

PRÉPARATION AU MONTAGE

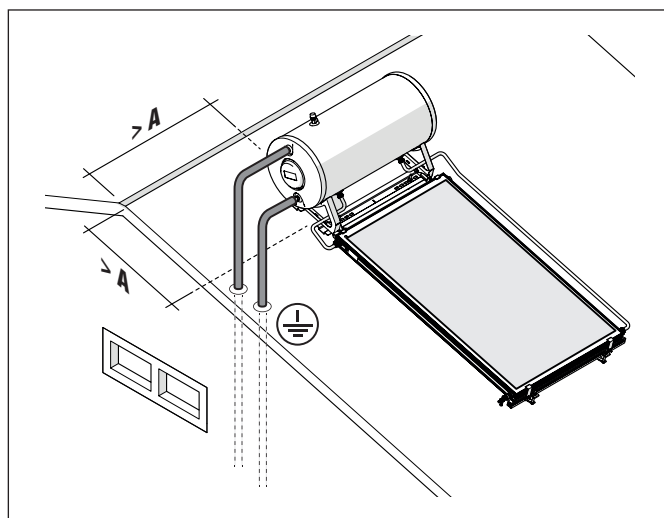
Choisir la disposition optimale des capteurs solaires (orientation vers le sud). Éviter d'installer le système si celui-ci doit rester à l'ombre longtemps à cause de plantes, d'arbres, d'habitations, de montagnes, etc.

Prévoir une distance minimale (A) entre le système et le bord du toit de l'installation.

Éliminer le gravier, les gravillons, etc. de la surface de pose.

Le kit de fixation ne doit pas être utilisé pour fixer d'autres superstructures. Le kit de fixation est conçu exclusivement pour garantir la fixation sûre du système solaire **THERMITAL**.

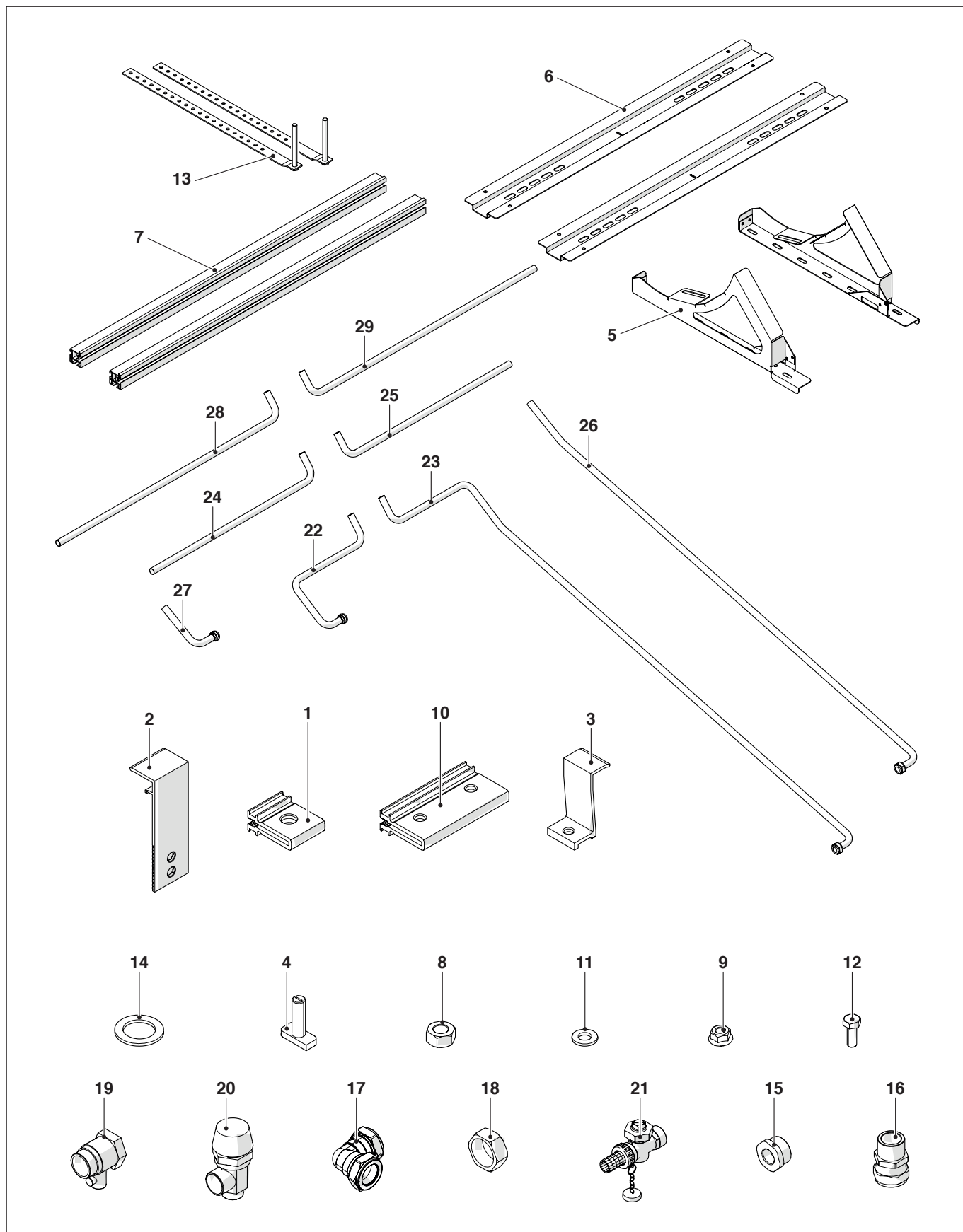
Le montage du système solaire modifie la structure préexistante de la toiture. Il est nécessaire de vérifier et éventuellement d'adapter tous les éléments de la toiture afin d'éviter les infiltrations et dommages éventuels pouvant être provoqués par le vent et/ou la neige.



	TSOL CN S BLU 0°					U.M.
	150/1	200/1	220/2	300/2	300/3	
A	1	1	1,5	1,5	1	m

MONTAGE

Commencer le montage du système en partant du kit de fixation pour toit incliné et en suivant les instructions ci-dessous.



CONTENU DU KIT DE FIXATION

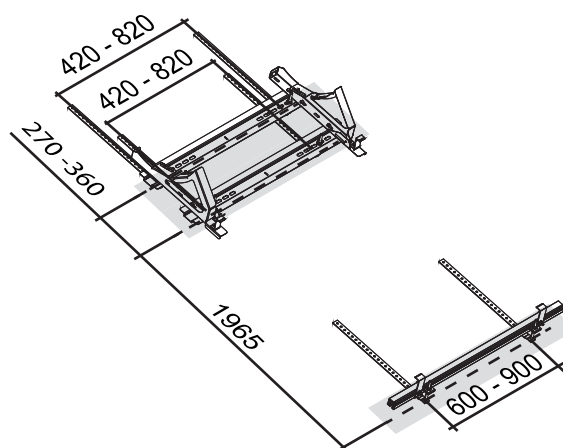
Description	TSOL CN S BLU 0°				
	150/1	200/1	220/2	300/2	300/3
1 Brides en U	2	2	4	4	6
2 Patte de blocage du capteur	2	2	4	4	6
3 Patte de blocage du capteur	2	2	4	4	6
4 Vis à tête rectangulaire	4	4	8	8	12
5 Montants	2	2	2	2	2
6 Longérons	2	2	2	2	2
7 Barres de support	1	1	2	2	4
8 Écrou M12	12	8	8	8	8
9 Écrou à embase M8	12	16	16	16	24
10 Pincés de jonction	-	-	-	-	2
11 Rondelle M12	12	16	16	16	24
12 Vis M8	12	12	12	12	12
13 Pattes	6	6	6	6	6
14 Joint 1" (dans les protections d'angle du capteur)	4	4	6	6	8
15 Raccord réduit 1/2" F x 1" M	1	1	1	1	1
16 Raccord droit 3/4"	2	2	2	2	2
17 Raccord coudé	-	-	2	2	2
18 Bouchon capteur	1	1	1	1	1
19 Soupape de sécurité 10 bars	1	1	1	1	1
20 Soupape de sécurité 2,5 bars	1	1	1	1	1
21 Robinet	1	1	1	1	1
22 Tube retour 150-200	1	1	-	-	-
23 Tube départ 150-200	1	1	-	-	-
24 Tube retour 200	-	-	1	1	-
25 Tube départ 200	-	-	1	1	-
26 Tube départ supplémentaire	-	-	1	1	1
27 Tube retour supplémentaire	-	-	1	1	1
28 Tube retour 200	-	-	-	-	1
29 Tube départ 200	-	-	-	-	1

Opérations valables pour tous les modèles

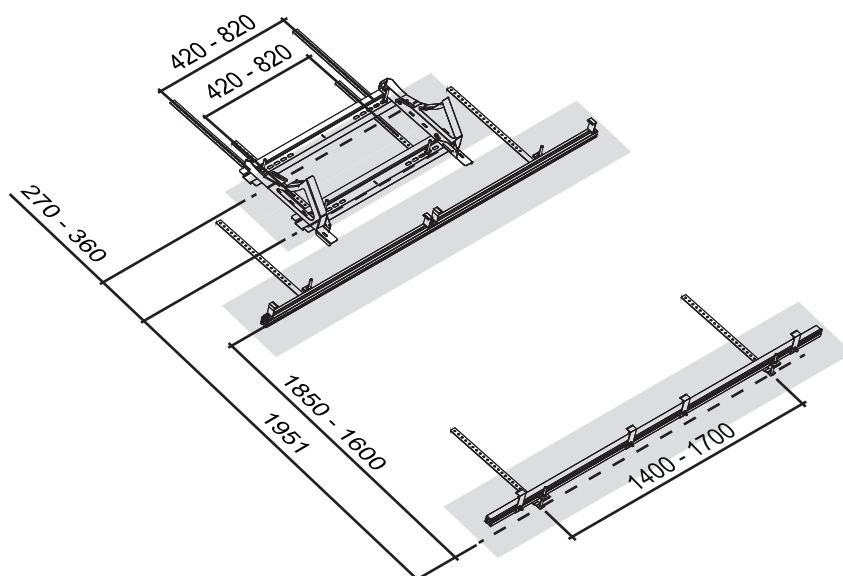
- Tracer les points d'ancrage

⚠ Vérifier la perpendicularité des points tracés.

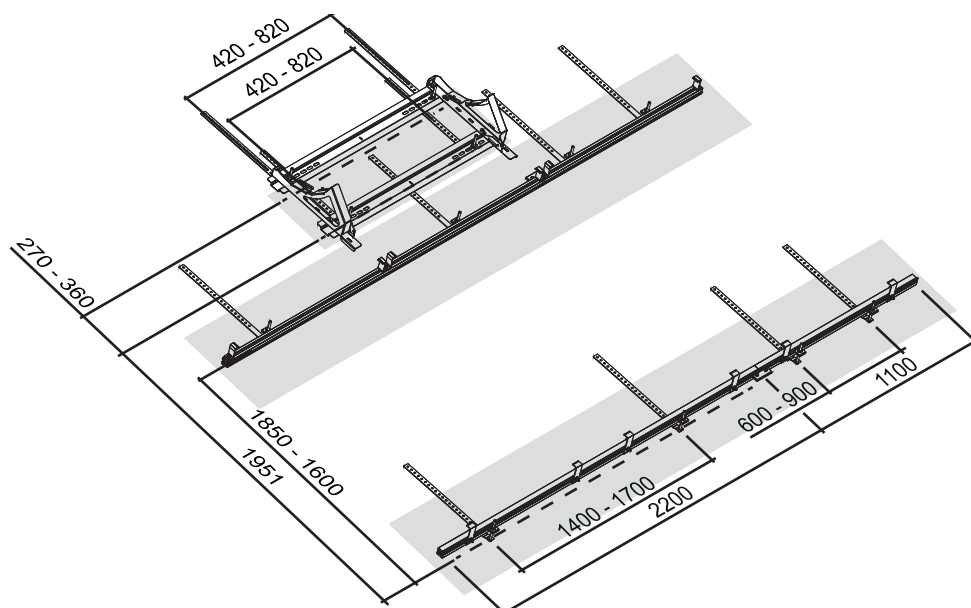
150/1
200/1



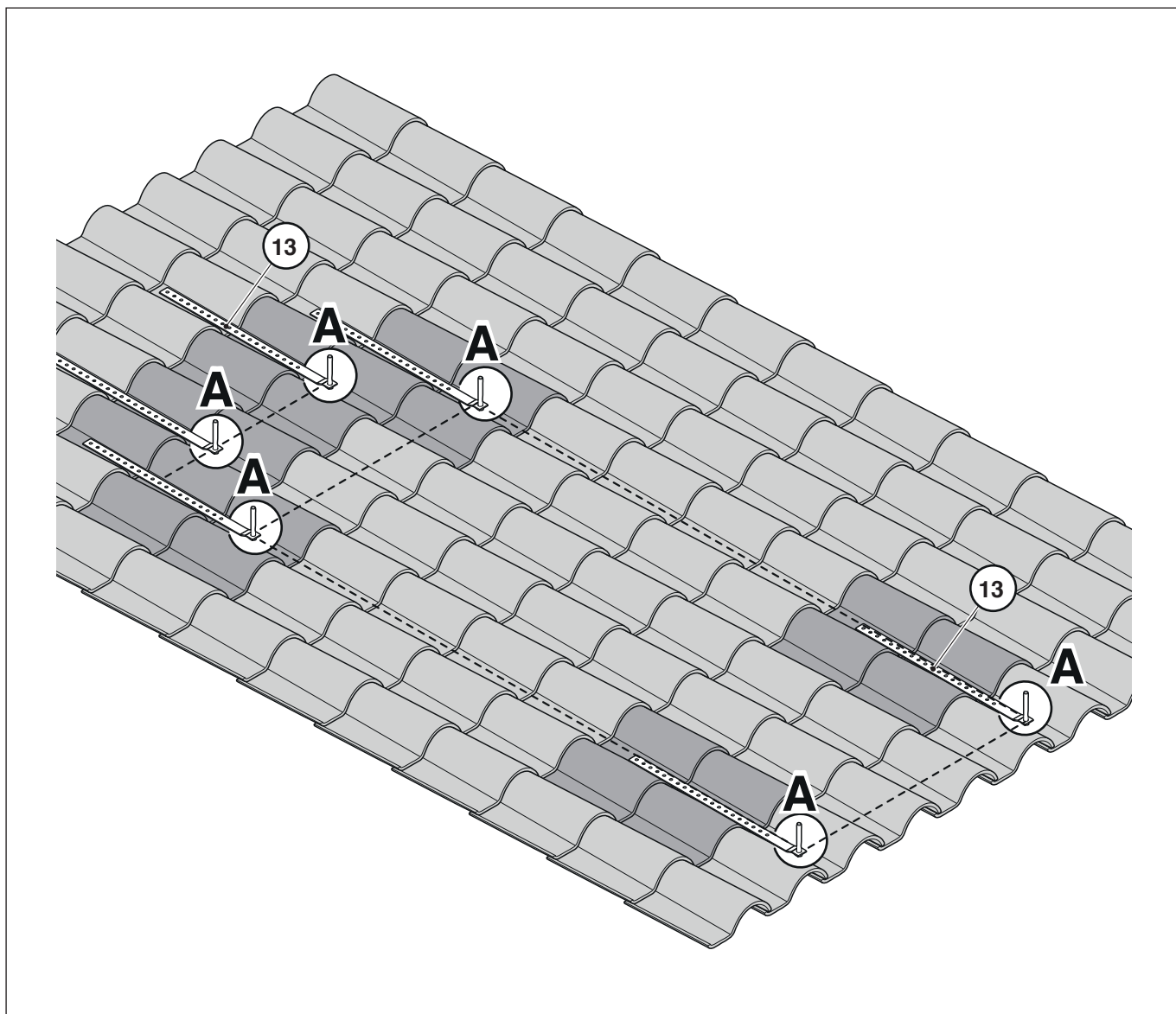
220/2
300/2



300/3



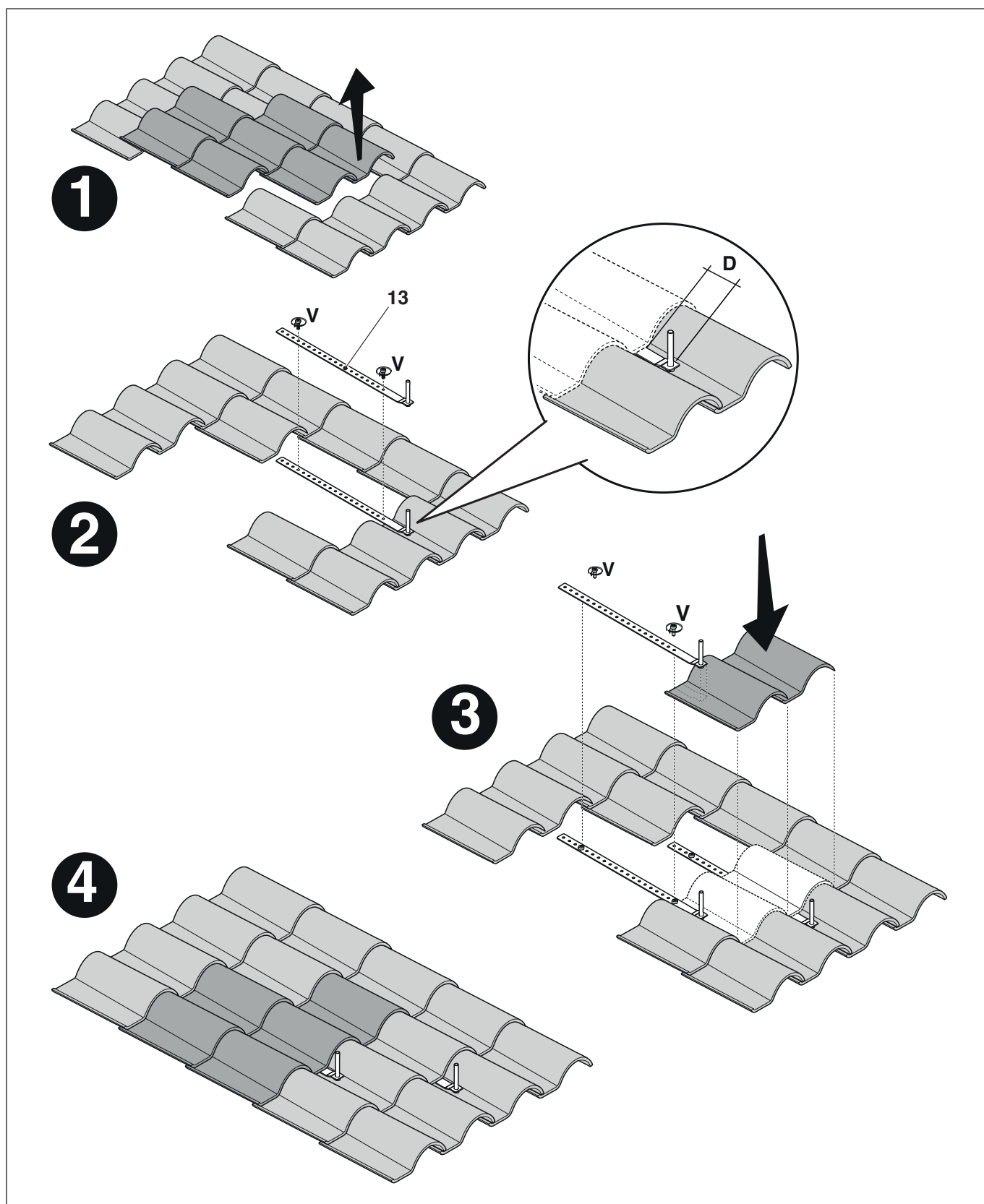
- Positionner, sur la partie concave des tuiles, les pattes de fixation (13). Respecter, entre les axes « A », les mesures indiquées au point précédent



Fixer les pattes avant et arrière (chaque patte doit avoir au moins deux points de fixation au toit et son maintien correct doit être vérifié). Les vis « V » NE SONT PAS FOURNIES et doivent donc être prévues lors de l'installation selon les caractéristiques du toit.

Pour ce faire :

- Enlever les tuiles
- Faire parfaitement adhérer la patte (13) au toit en réduisant au minimum la valeur de la distance « D ». Si nécessaire, modeler légèrement la patte
- Remettre les tuiles en place



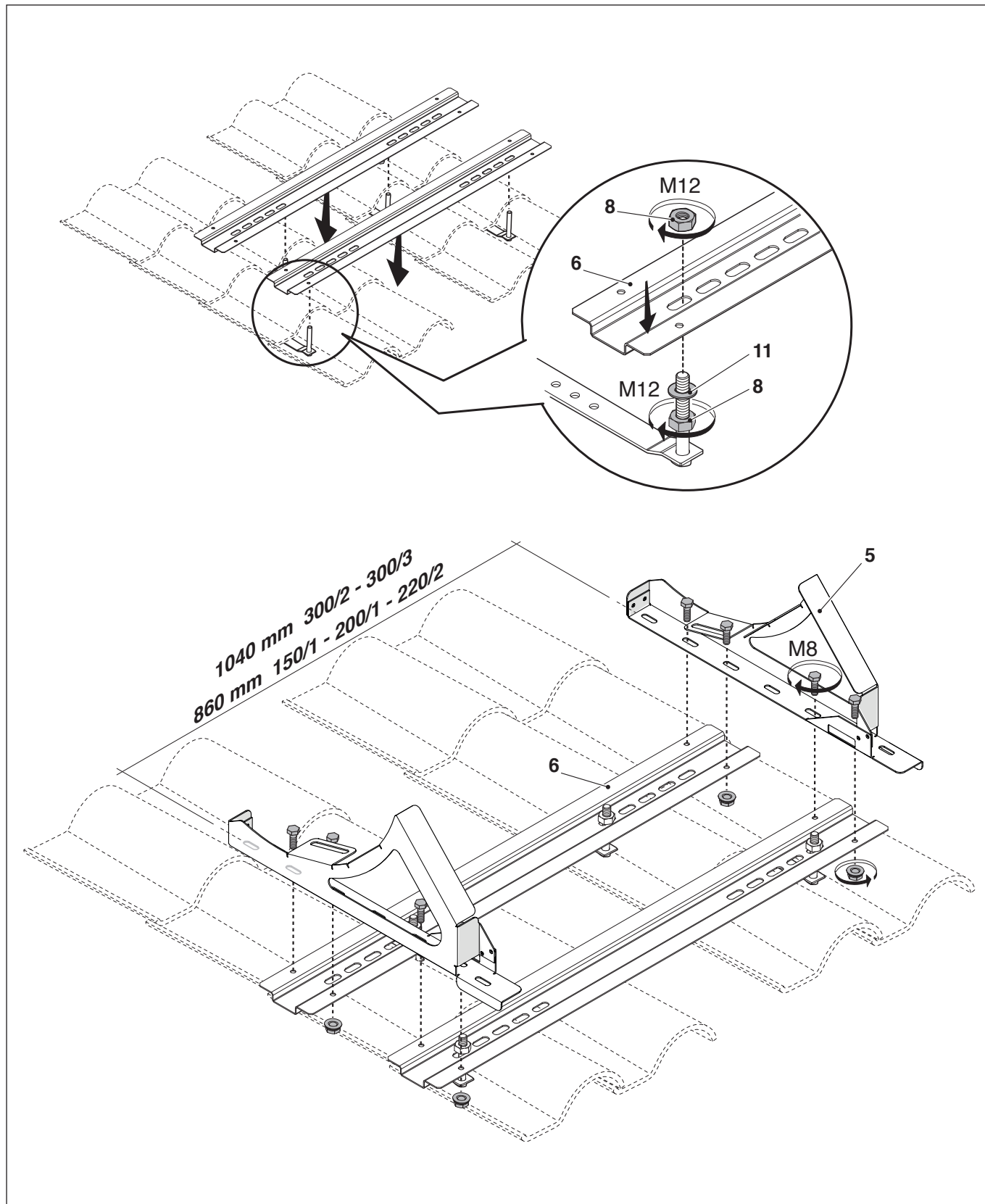
Opérations valables pour les modèles : 150/1 - 200/1

Fixer les longerons sur les pattes avant.

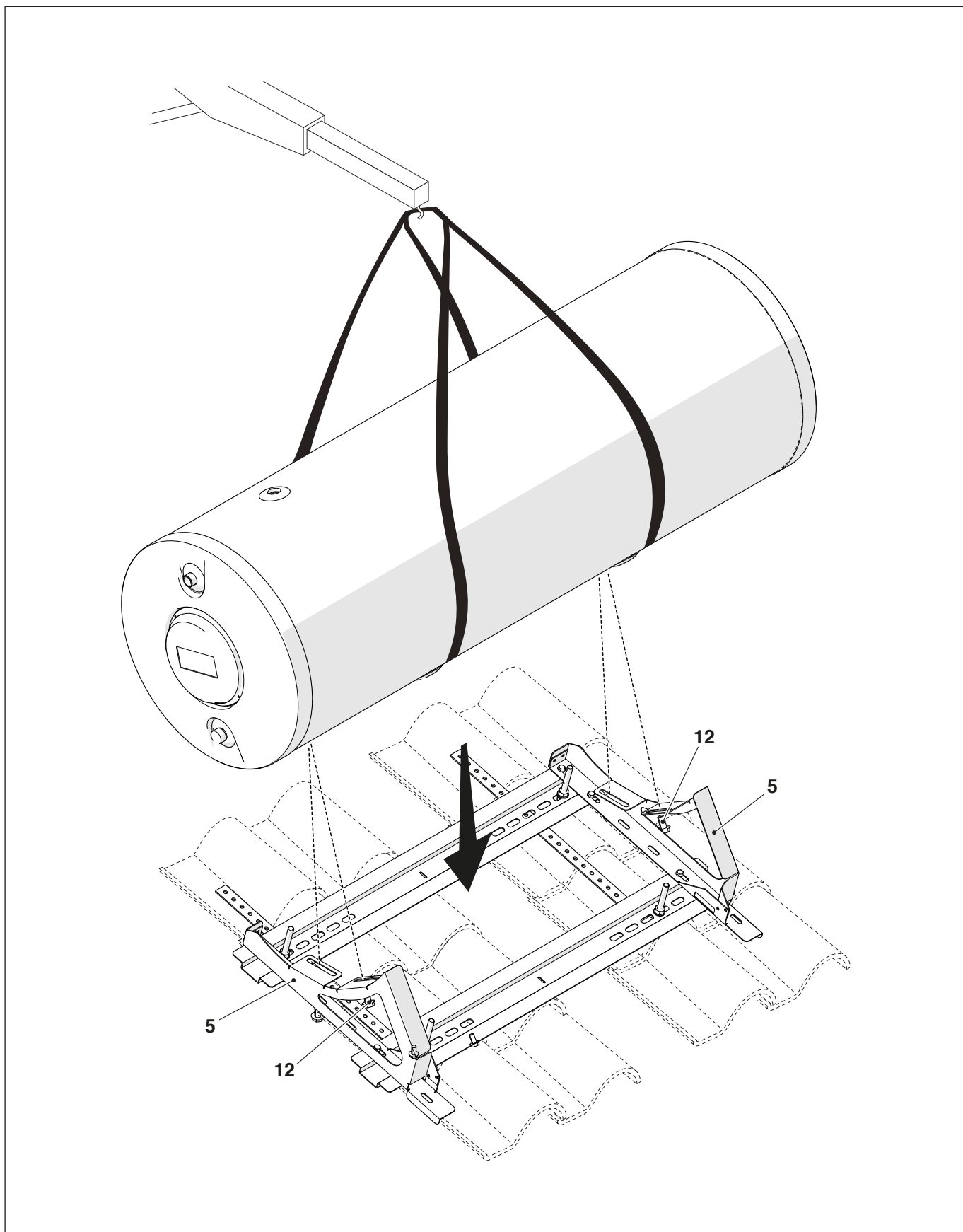
Pour ce faire :

- Visser les écrous (8) en les faisant coulisser le plus bas possible, avec les rondelles (11) sur les axes
- Positionner les longerons (6) sur les axes
- Fixer les longerons avec les écrous (8)

Fixer les montants (5) sur les longerons (6) avec les vis M8 (12) et les écrous (9).



Positionner le ballon sur les montants (5) et le fixer avec les vis M8 (12).

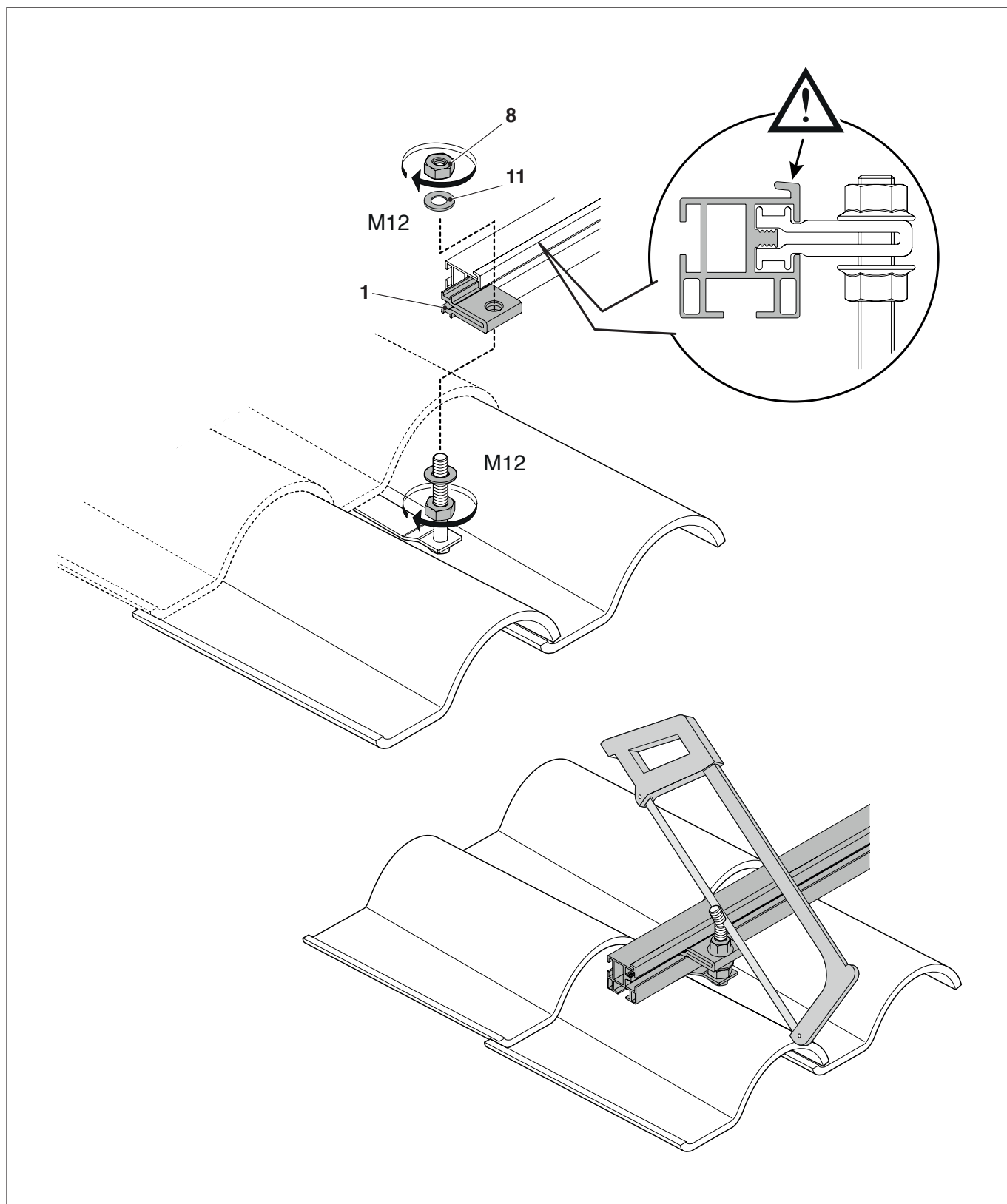


Monter la barre de support sur les pattes arrière.

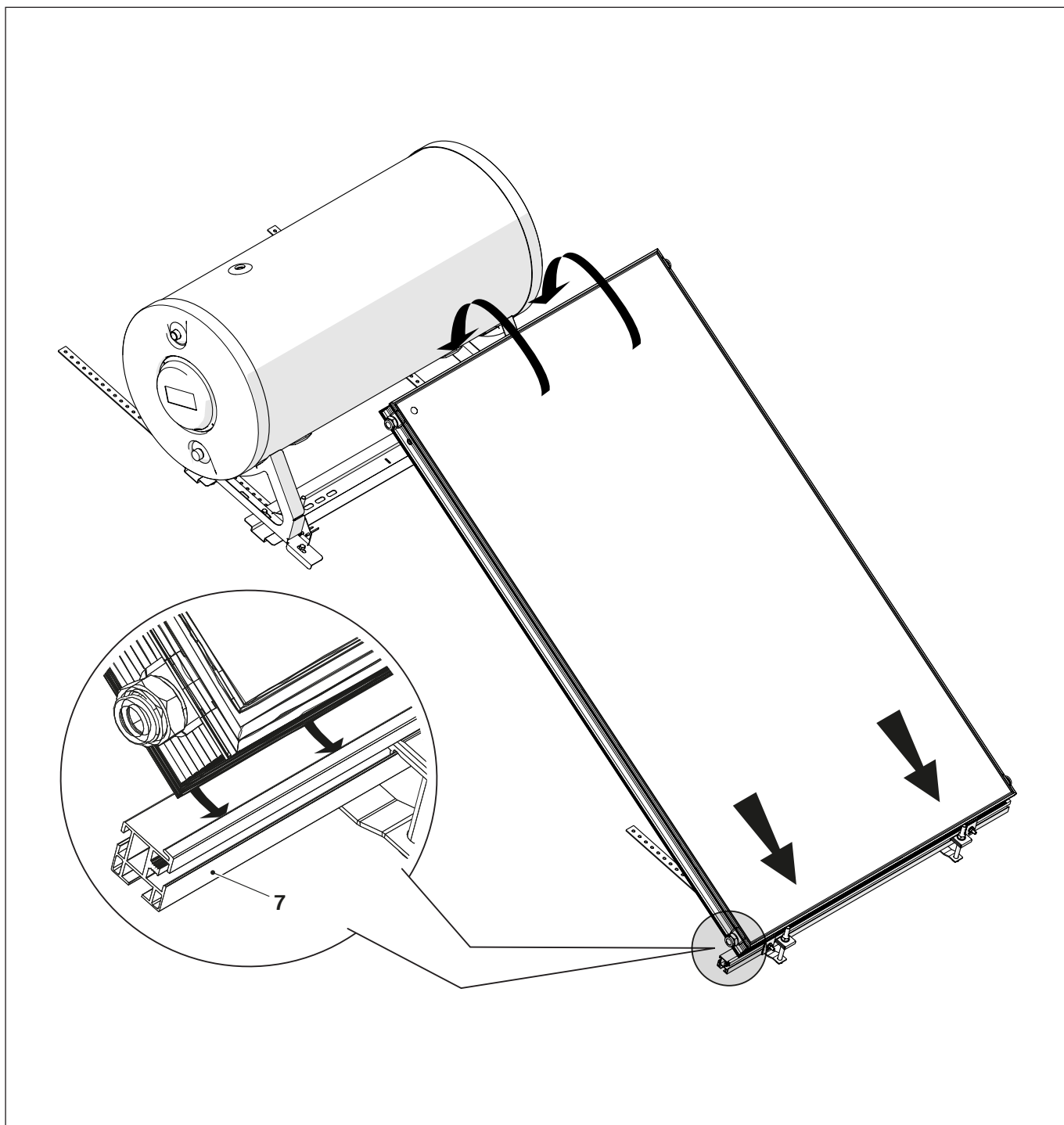
Pour ce faire :

- Visser les écrous (8) en les faisant coulisser le plus bas possible, avec les rondelles (11) sur les axes
- Positionner les brides en U (1) dans les axes des pattes
- Positionner la barre de support (7) dans les brides en U (1)
- Fixer la barre de support (7) avec les écrous (8) des brides en U (1)

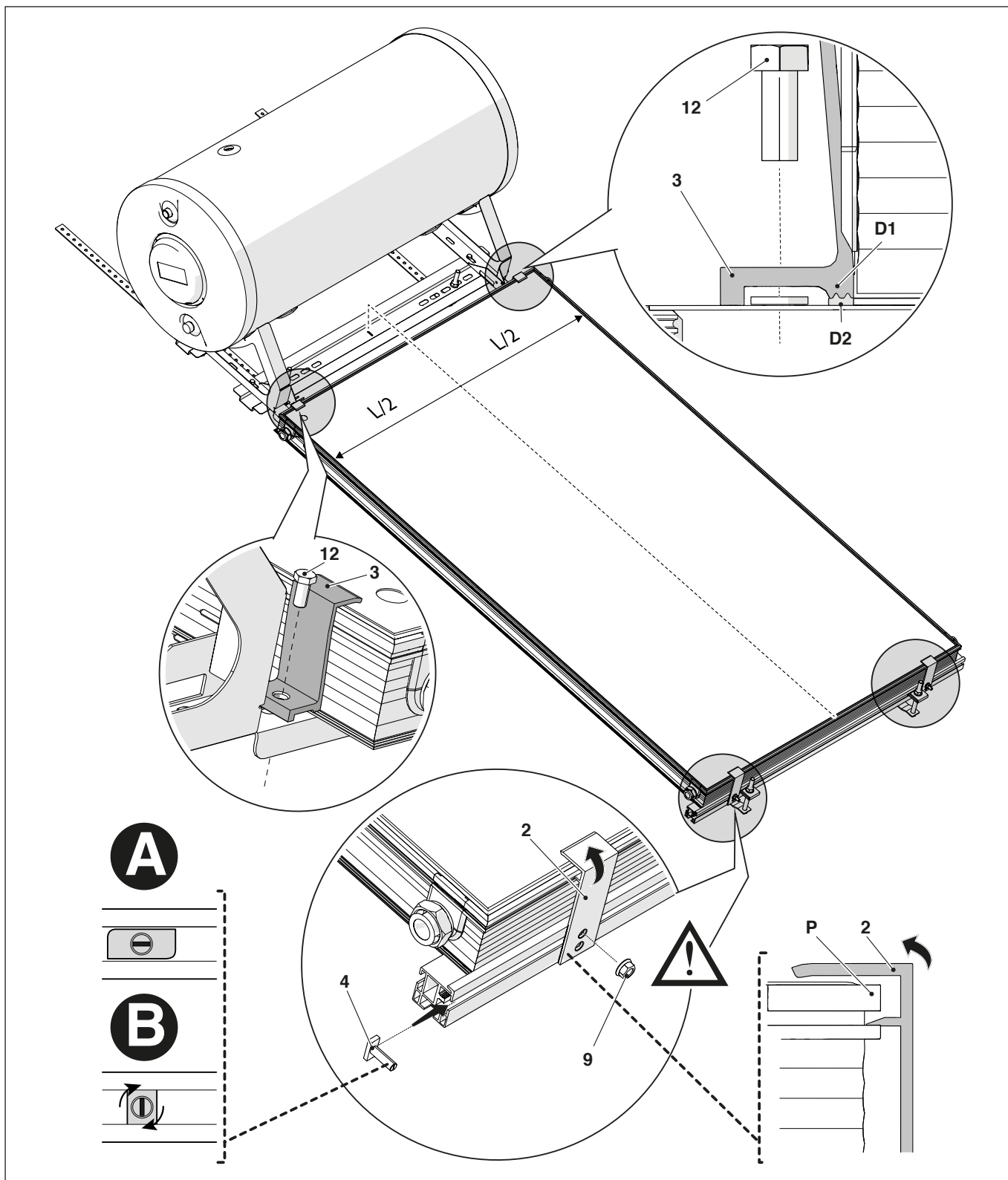
Régler les brides en U à la même hauteur et les fixer (20 à 30 mm du toit) puis couper la partie qui dépasse de l'axe.



Poser le capteur en faisant levier sur la barre de support (7).



Fixer le capteur avec les pattes de blocage supérieures (3).
 Effectuer les raccordements hydrauliques.
 Fixer le capteur avec les pattes de blocage inférieures (2) en utilisant le trou haut.



⚠ Mettre la vis à tête rectangulaire (4) en position (A) sur le rail de support inférieur et préparer la patte de blocage (2) ou (3) sur la vis. Positionner la patte de blocage (2) sur le profilé (P) du capteur en la faisant légèrement tourner. Tourner la vis à tête rectangulaire en position (B) et fixer l'écrou (9) à la vis. Après avoir serré, vérifier que la fente de la vis est ORTHOGONALE par rapport au rail.

⚠ Faire coïncider les dents du crochet (D1) avec celles du châssis du capteur (D2)

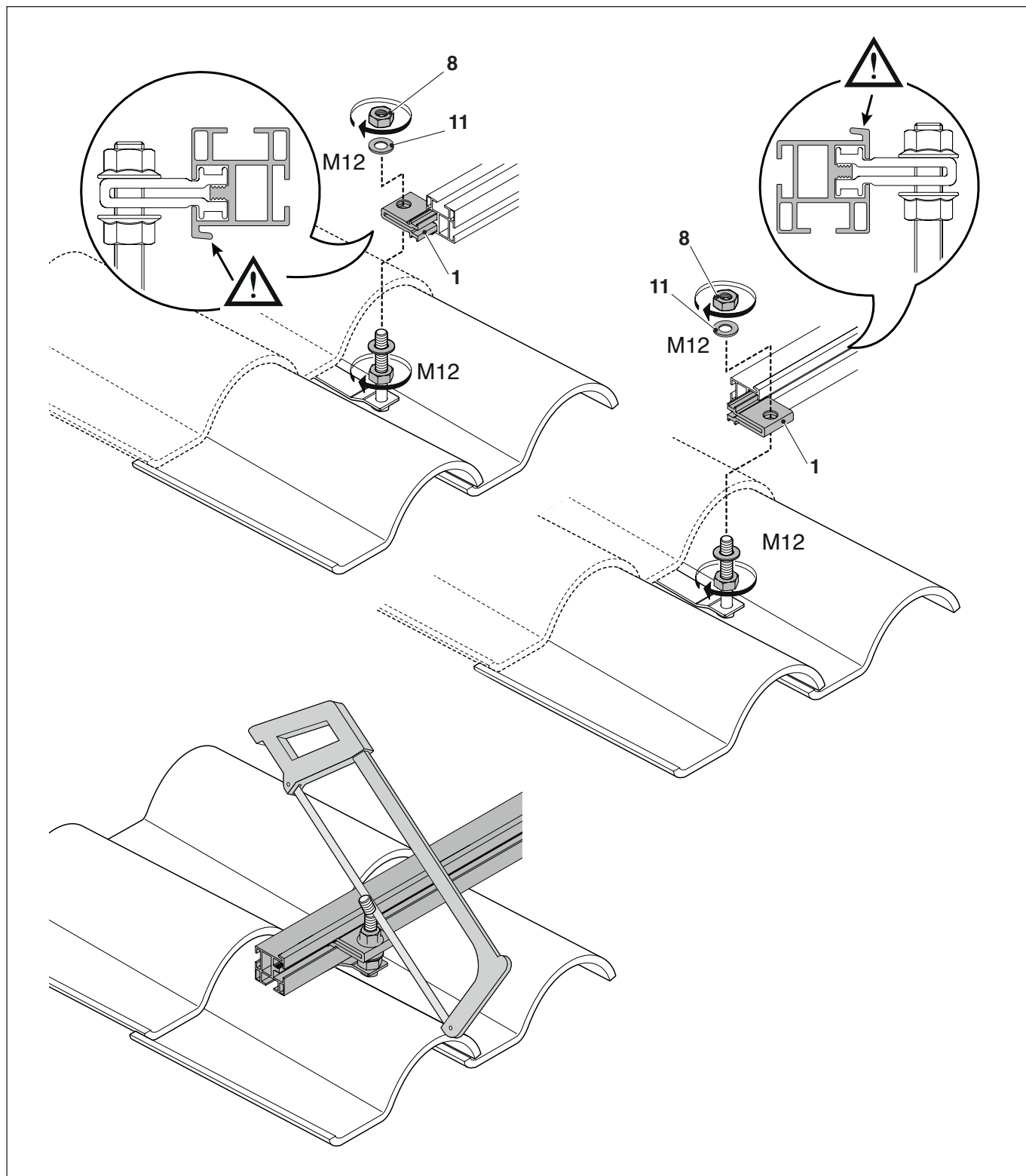
Opérations valables pour les modèles : 220/2 - 300/2 - 300/3

Monter les barres de support sur les pattes avant et arrière.

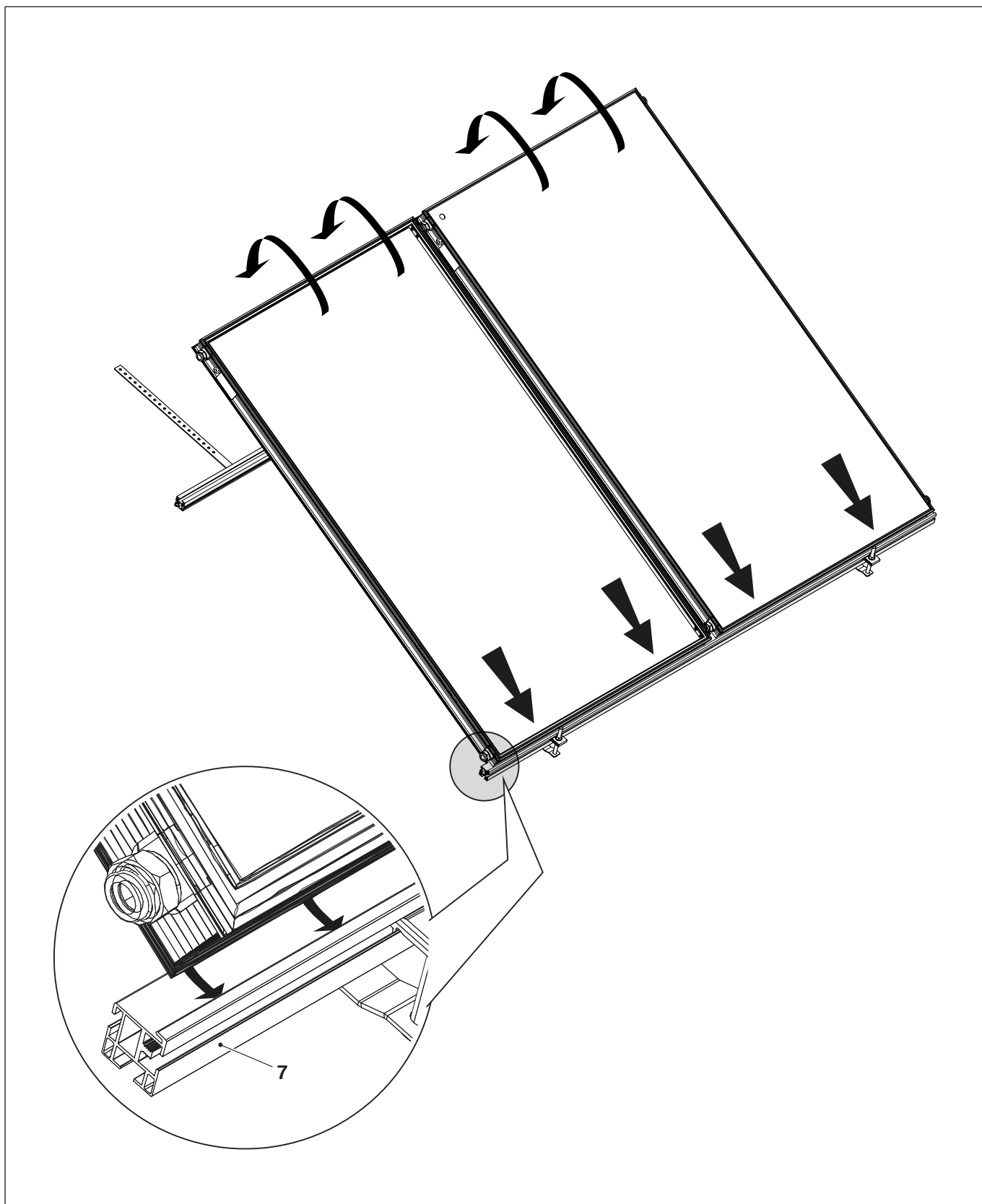
Pour ce faire :

- Visser les écrous (8) en les faisant coulisser le plus bas possible, avec les rondelles (11) sur les axes
- Positionner les brides en U (1) dans les axes des pattes
- Positionner la barre de support (7) dans les brides en U (1)
- Fixer la barre de support (7) avec les écrous (8) des brides en U (1)

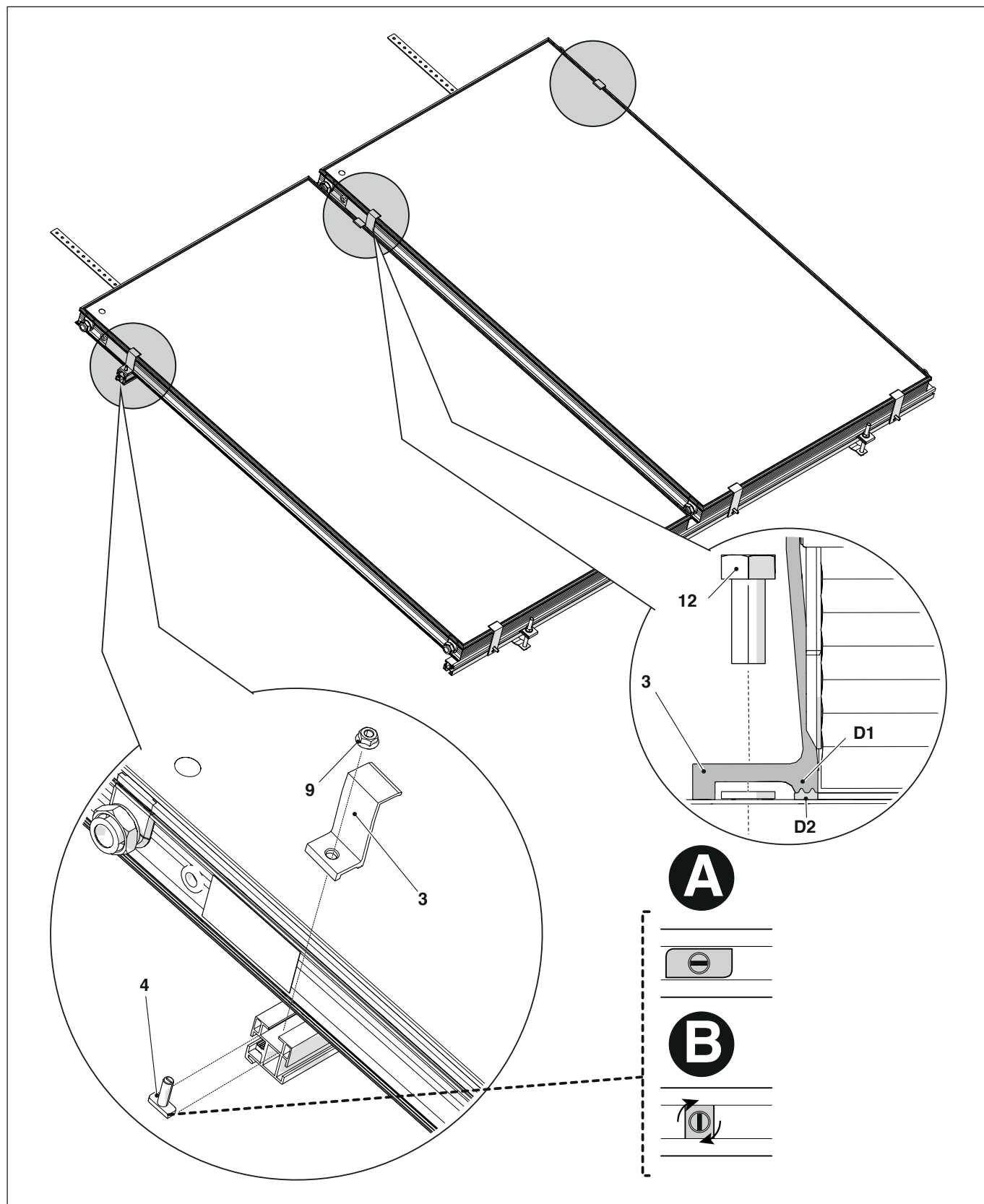
Régler les brides en U à la même hauteur et les fixer (20 à 30 mm du toit) puis couper la partie qui dépasse de l'axe.



Poser le capteur en faisant levier sur la barre de support (7).



Fixer le capteur avec les pattes de blocage supérieures (3).



⚠ Mettre la vis à tête rectangulaire (4) en position (A) sur le rail de support supérieur et préparer la patte de blocage (3) sur la vis. Positionner la patte de blocage sur le profilé du capteur en la faisant légèrement tourner. Tourner la vis à tête rectangulaire en position (B) et fixer l'écrou (9) à la vis. Après avoir serré, vérifier que la fente de la vis est ORTHOGONALE par rapport au rail.

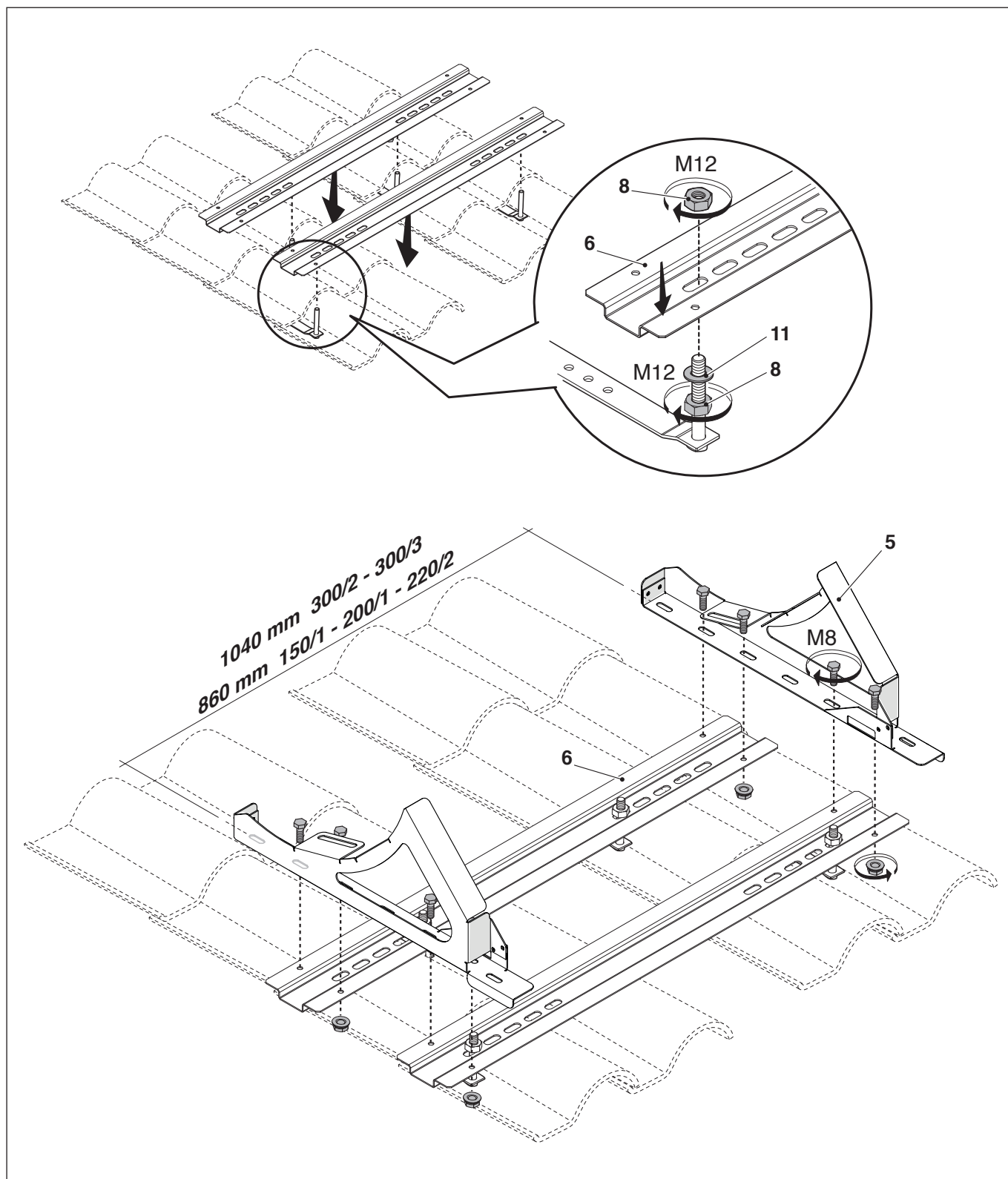
⚠ Faire coïncider les dents du crochet (D1) avec celles du châssis du capteur (D2)

Fixer les longerons sur les pattes avant.

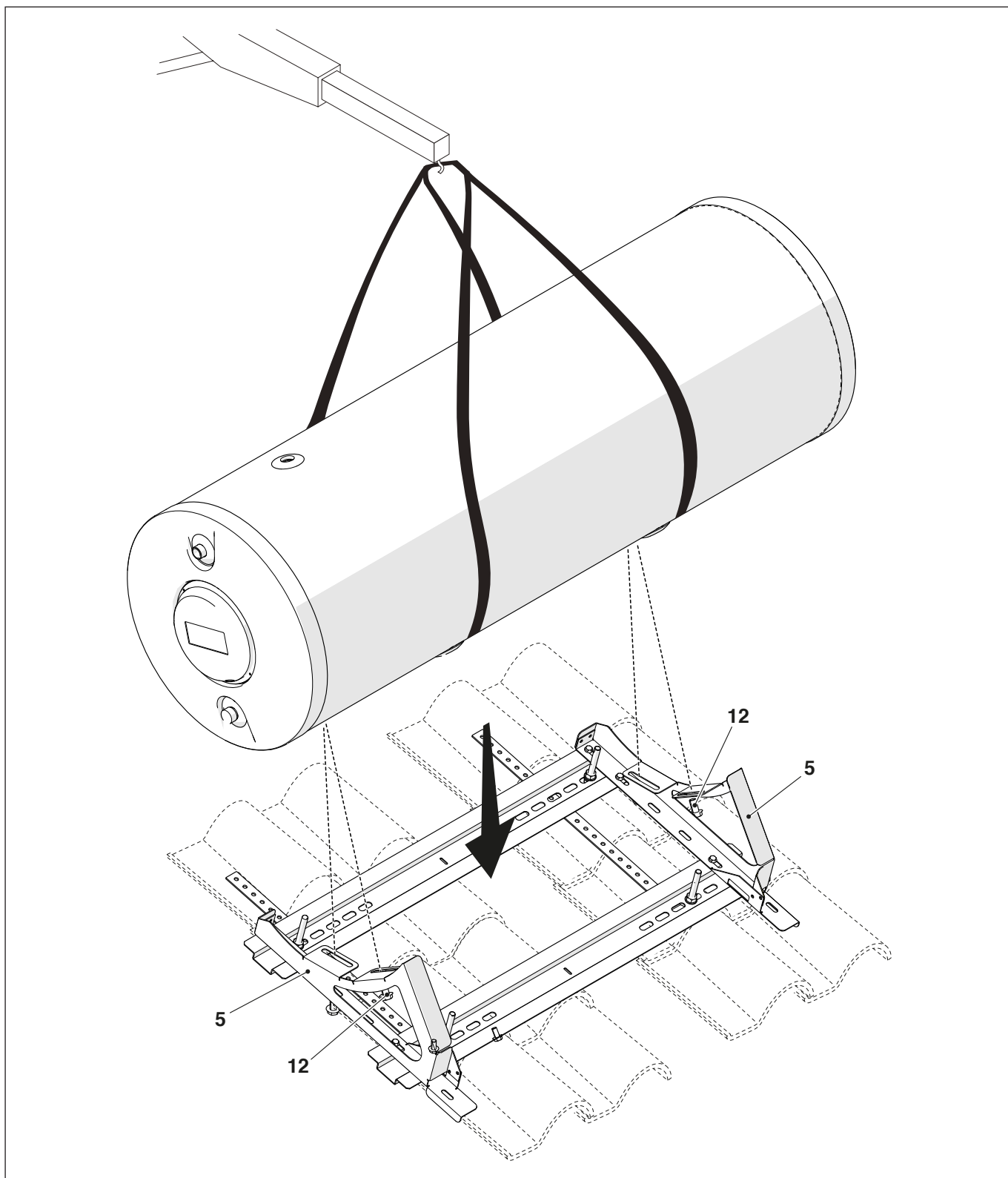
Pour ce faire :

- Visser les écrous (8) en les faisant coulisser le plus bas possible, avec les rondelles (11) sur les axes
- Positionner les longerons (6) sur les axes
- Fixer les longerons avec les écrous (8)

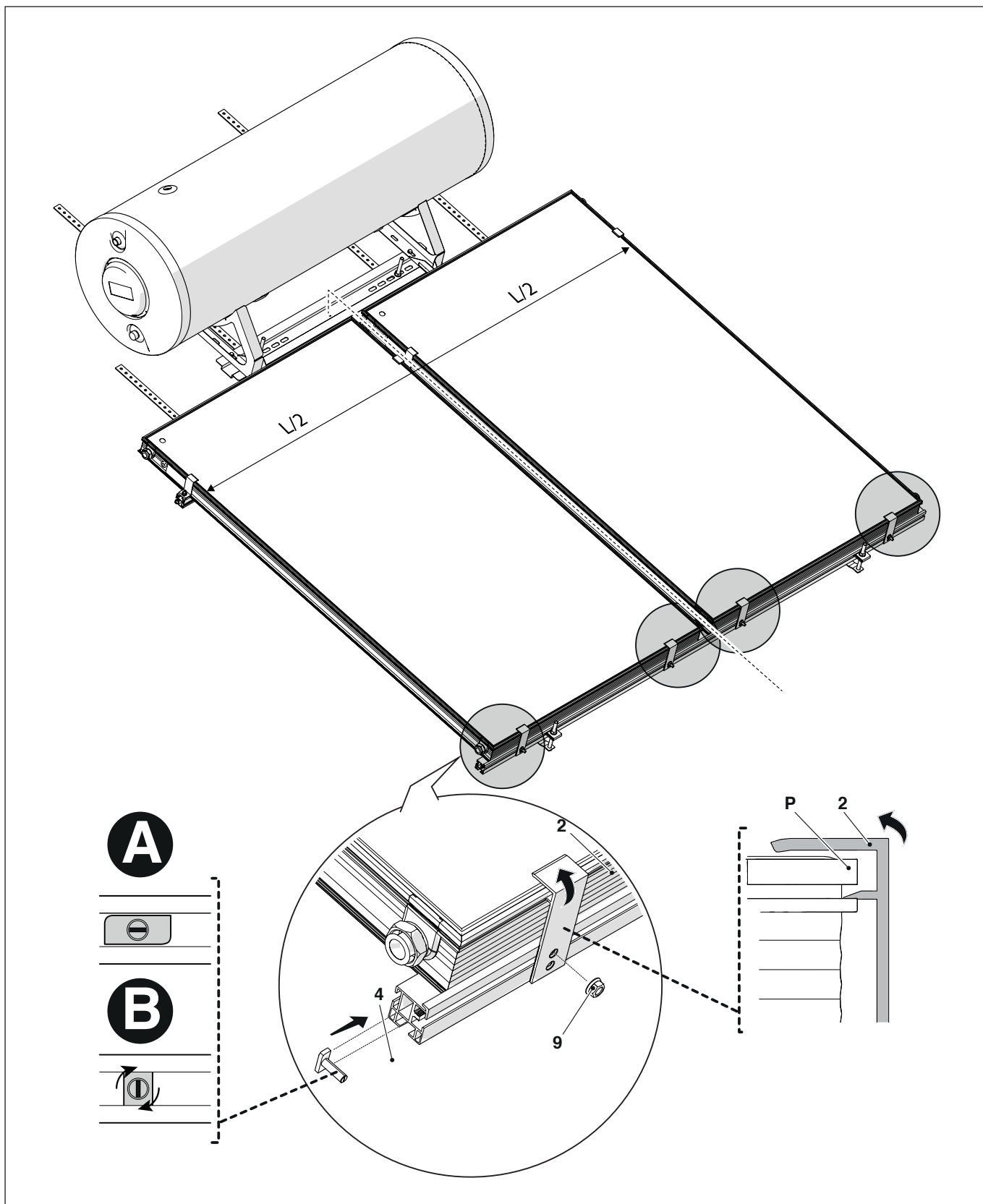
Fixer les montants (5) sur les longerons (6) avec les vis M8 (12) et les écrous (9).



Positionner le ballon sur les montants (5) et le fixer avec les vis M8 (12).



Effectuer les raccordements hydrauliques.
 Fixer le capteur avec les pattes de blocage inférieures (2) en utilisant le trou haut.



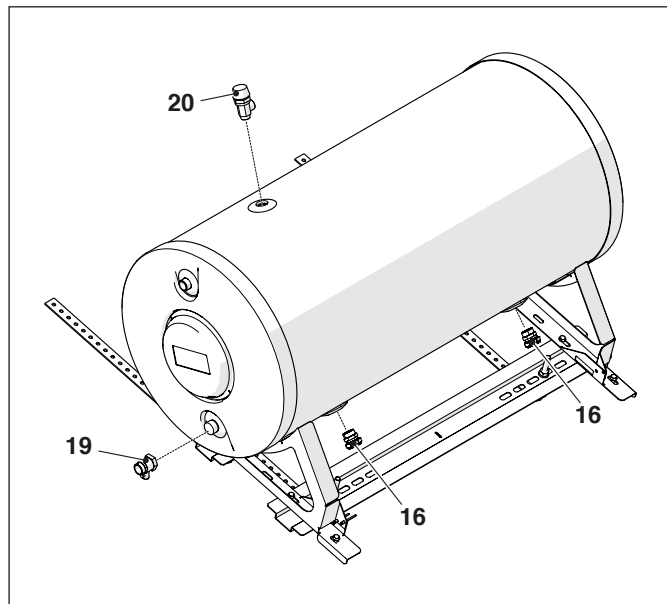
⚠ Mettre la vis à tête rectangulaire (4) en position (A) sur le rail de support supérieur et préparer la patte de blocage (2) sur la vis. Positionner la patte de blocage (2) sur le profilé (P) du capteur en la faisant légèrement tourner. Tourner la vis à tête rectangulaire en position (B) et fixer l'écrou (9) à la vis. Après avoir serré, vérifier que la fente de la vis est ORTHOGONALE par rapport au rail.

Opérations valables pour tous les modèles

Effectuer les raccordements suivants :

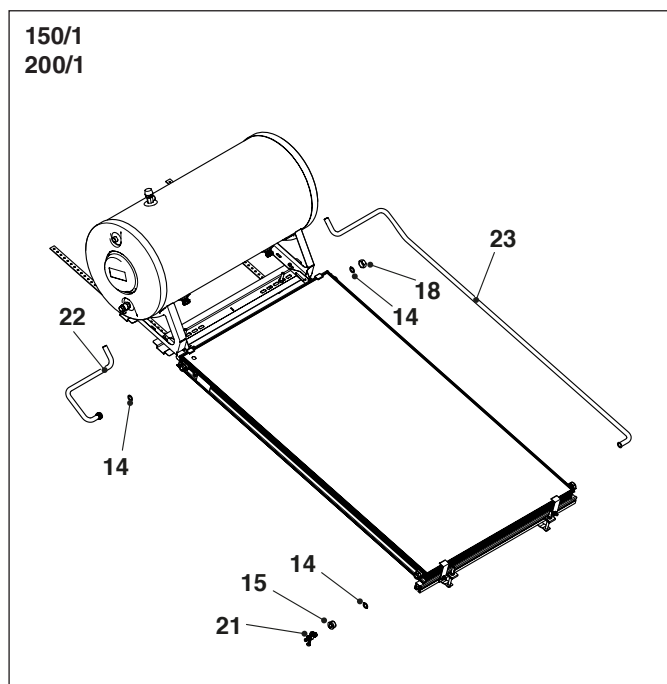
- soupape de sécurité 2,5 bars (20)
- soupape de sécurité 10 bars (19)
- nipples de départ et retour (16)

 Les joints sont présents à l'intérieur des protections d'angle du capteur solaire.

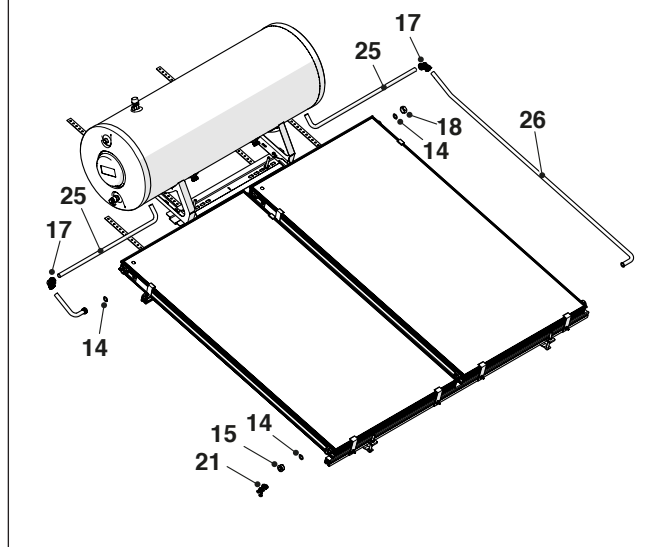


Exécuter les raccordements hydrauliques du capteur :

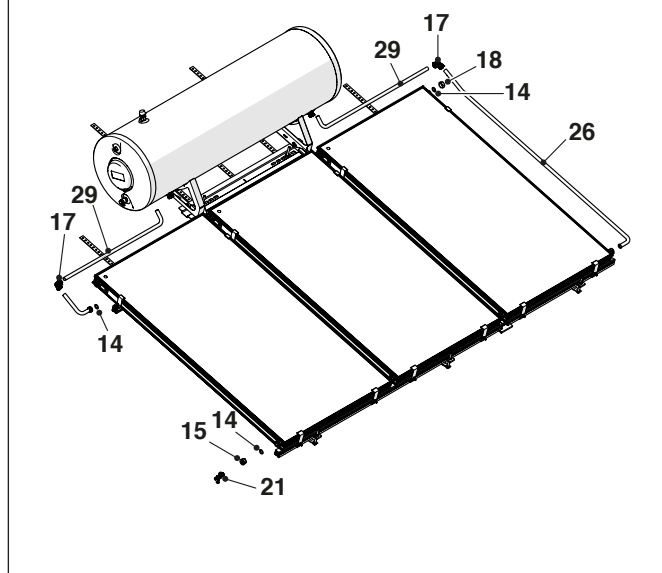
- tuyaux de départ
- tuyaux de retour
- robinet de vidange
- bouchon



220/2
300/2



300/3

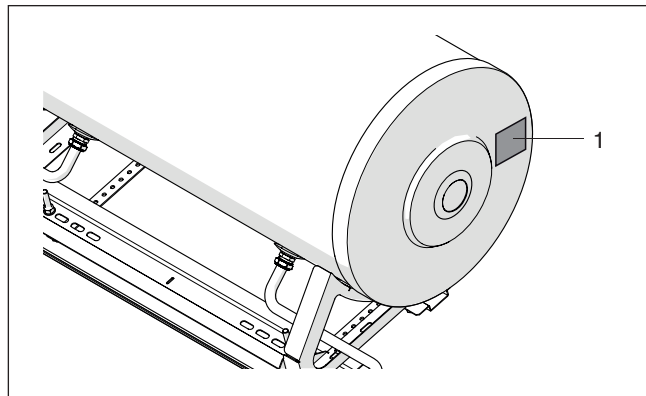


Il est recommandé d'appliquer les normes en vigueur sur la protection anti-foudre/compensation du potentiel de l'édifice.

Une fois les opérations de montage terminées, vérifier la stabilité du système solaire **THERMITAL**, retirer la pellicule de protection du ballon et appliquer sur ce dernier la plaque technique du système (1), comme indiqué sur la figure, ainsi que l'adhésif **THERMITAL**.

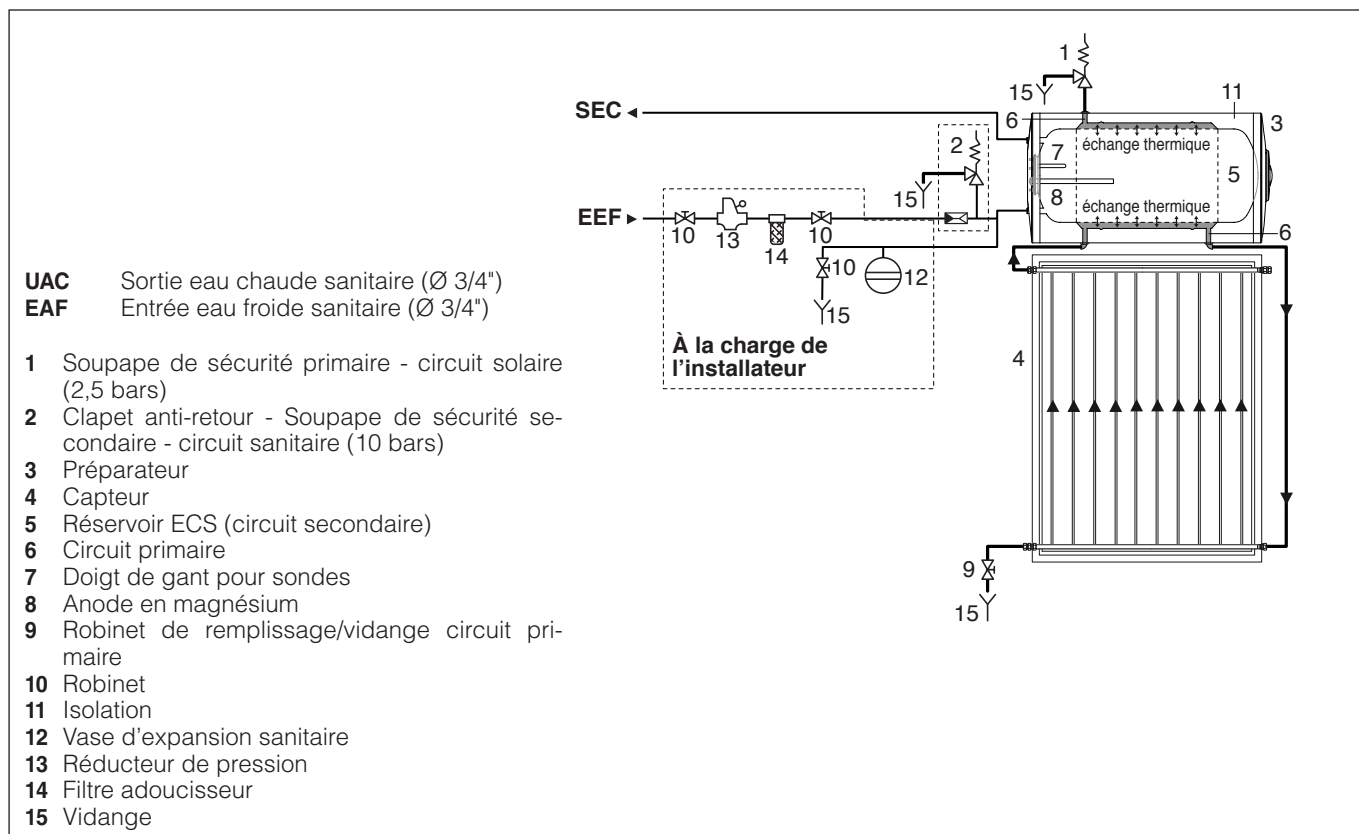


Pour l'installation du système, il est obligatoire d'utiliser les EPI prévus et de suivre les normes en vigueur sur la sécurité du travail.



Une pellicule de protection est appliquée sur la vitre des capteurs solaires. Cette pellicule protège l'absorbeur du rayonnement solaire, en évitant la surchauffe du capteur solaire en cas de non-utilisation initiale de l'installation. **Ne retirer la pellicule qu'après avoir rempli l'installation et uniquement lorsque cette dernière doit être mise en service.** Agir avec précaution car la pellicule est chargée d'électricité statique. La pellicule de protection ne doit pas rester appliquée pendant plus de 12 mois. Une fois enlevée, elle ne peut pas être réutilisée et doit être éliminée conformément à la législation en vigueur pour les composants en PVC.

RACCORDEMENT HYDRAULIQUE À L'INSTALLATION



L'installation hydraulique doit permettre d'effectuer les opérations de remplissage et de vidange du ballon en toute sécurité. Les vannes d'arrêt doivent être facilement accessibles à l'utilisateur et la vidange du ballon ne doit pas donner lieu à des inondations ou à des dégâts.



Les raccordements hydrauliques doivent être effectués conformément aux normes en vigueur.




On ne doit jamais dépasser les surpressions de service indiquées sur la plaque. Il pourrait éventuellement être nécessaire de monter un réducteur de pression.

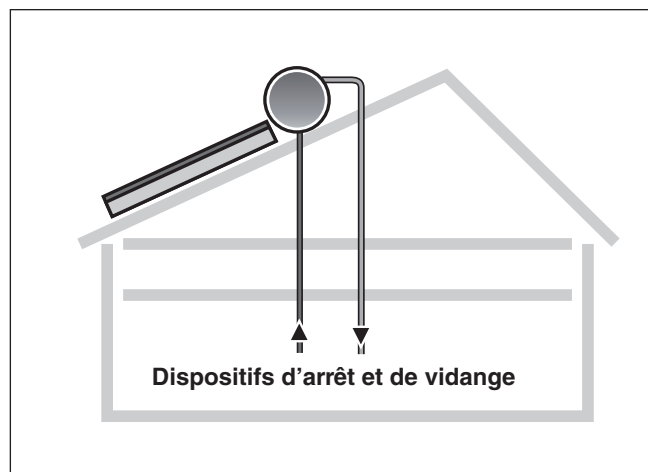


On doit toujours brancher sur le raccord de l'eau chaude un mélangeur thermique permettant de régler la température désirée de l'eau chaude sanitaire.



L'entrée des conduites de l'eau sanitaire dans l'édifice doit être réalisée de manière à garantir l'étanchéité à la pluie et à l'humidité.


 Tous les dispositifs d'arrêt et de vidange doivent être facilement accessibles. Il est recommandé d'en illustrer clairement le fonctionnement à l'utilisateur.



PRÉPARATION À LA PREMIÈRE MISE EN SERVICE

Pour le remplissage des circuits, effectuer la séquence d'opérations suivante :

- remplissage du réservoir ;
- lavage du circuit solaire ;
- remplissage du circuit solaire.

 Le remplissage du circuit solaire doit être effectué avec le réservoir de l'eau sanitaire plein.

 Les panneaux solaires doivent être froids pendant le remplissage.

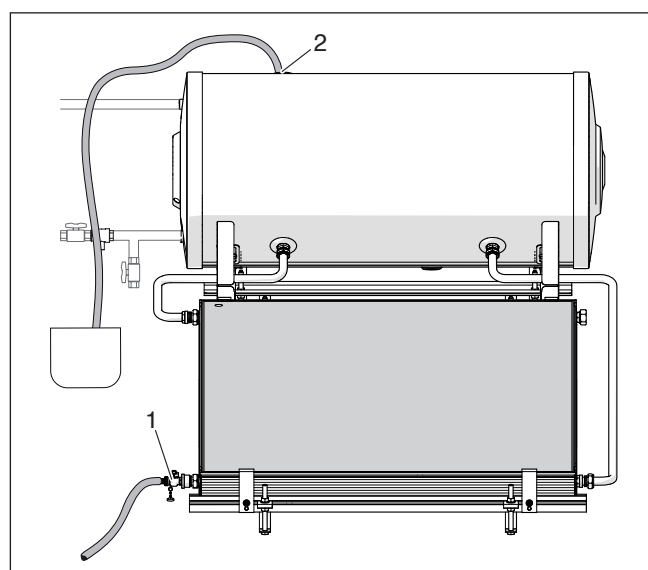
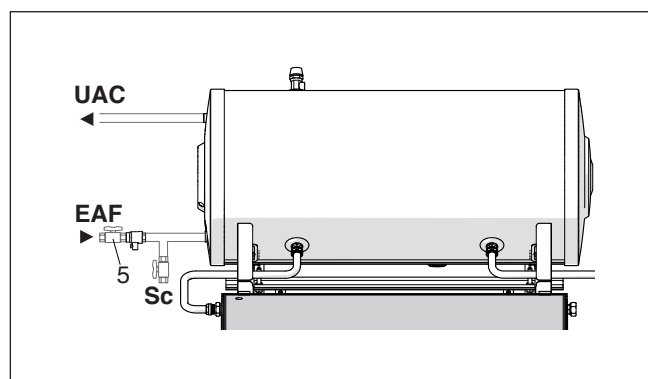
REPLISSAGE DU RÉSERVOIR

- Ouvrir le robinet (5) et le laisser ouvert. Ce robinet doit être prévu dans l'installation sur l'entrée de l'eau froide sanitaire (EEF).
- Ouvrir un robinet d'eau chaude dans les points d'utilisation et remplir le ballon avec l'eau de réseau. Quand l'eau sort du robinet, la laisser couler jusqu'à ce que le jet soit homogène, puis fermer le robinet. Le ballon est alors plein.

LAVAGE DU CIRCUIT SOLAIRE

Avant de remplir l'installation avec le mélange d'eau et de glycol, contrôler soigneusement tous les raccords afin de s'assurer qu'il n'y a pas de fuites. Le contrôle de l'étanchéité peut être effectué selon le procédé qui suit, procédé qui est également utile pour le rinçage du circuit fermé servant à éliminer d'éventuels résidus de saleté.

- Brancher le raccord à ligaturer du robinet (1) du groupe de remplissage/vidange sur un robinet d'eau froide, à l'aide d'un tuyau en caoutchouc.
- Brancher le raccord (2) du ballon sur une vidange.
- Ouvrir le robinet (1) et le robinet de l'eau froide et laisser couler l'eau dans le circuit solaire pendant quelques minutes.
- Fermer le robinet de l'eau froide et le robinet (1).
- Contrôler visuellement l'étanchéité des raccords.



REPLISSAGE DU CIRCUIT SOLAIRE

Fluide caloporteur

Le fluide fourni est du propylène glycol atoxique, biocompatible et biodégradable. Le glycol doit être mélangé avec de l'eau, de préférence déminéralisée.

La concentration de glycol dans le mélange doit être définie en fonction du tableau ci-contre qui tient compte des températures auxquelles on doit assurer la protection antigel.



Dans le cas où il serait nécessaire d'effectuer des apports du fluide caloporteur, utiliser les produits disponibles dans le Catalogue **THERMITAL**.

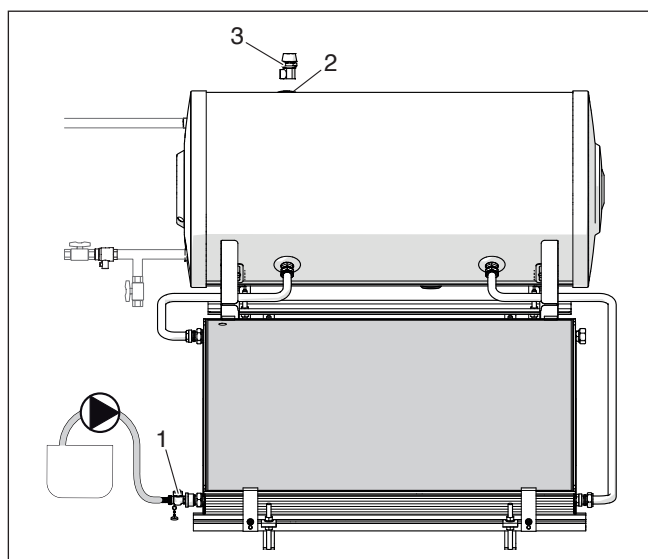
Antigel	Température	Densité (20 °C)
55%	-40 °C	1,048 kg/dm ³
50%	-32 °C	1,045 kg/dm ³
45%	-26 °C	1,042 kg/dm ³
40%	-21 °C	1,037 kg/dm ³
35%	-17 °C	1,033 kg/dm ³
30%	-14 °C	1,029 kg/dm ³
25%	-10 °C	1,023 kg/dm ³

Remplissage sous pression ou par gravité

- Prémélanger l'eau et le glycol dans un récipient, dans les quantités et la concentration indiquées dans le tableau précédent.

En cas de remplissage **sous pression**

- Avec des tuyaux en caoutchouc, brancher une pompe de remplissage/vidange entre le récipient et le raccord à ligaturer du robinet (1) du groupe de remplissage/vidange, et ouvrir le robinet.
- Démarrer la pompe et remplir le circuit solaire avec le mélange, jusqu'à ce que le fluide commence à sortir par le raccord (2) situé dans le point le plus haut du ballon.

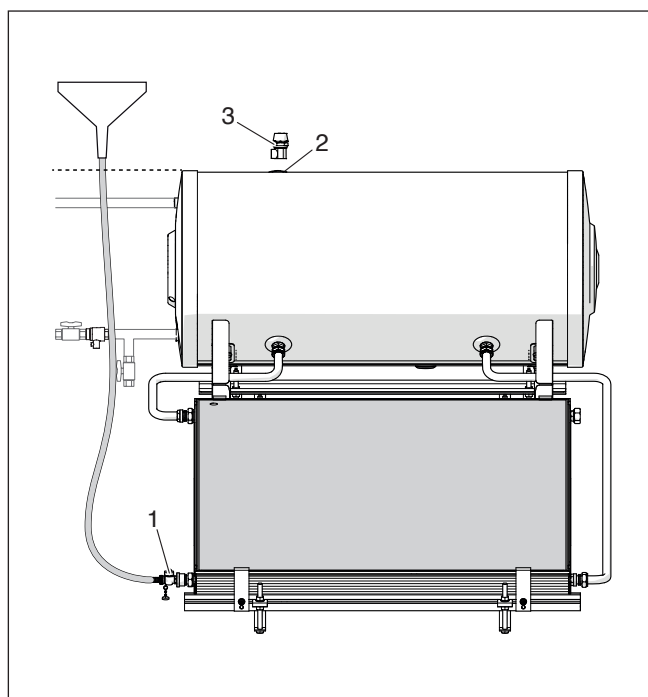


En cas de remplissage **par gravité**

- Raccorder le récipient et le raccord à ligaturer du robinet (1) du groupe de remplissage/vidange avec un tuyau en caoutchouc, puis ouvrir le robinet.
- Remplir le circuit solaire par gravité jusqu'à ce que le fluide commence à sortir par le raccord (2) situé dans le point le plus haut du ballon.

Pour finir

- Fermer le robinet (1).
- Monter la soupape de sécurité (3) sur le raccord (2).



PREMIÈRE MISE EN SERVICE

Contrôles et préparatifs pour la première mise en service

Remplir le réservoir d'eau potable	
Remplir le circuit du capteur	
Vérifier que le robinet d'entrée de l'eau froide sanitaire est ouvert	
Vérifier que les soupapes de sécurité fonctionnent bien	
Vérifier les éventuelles fuites de l'installation	

Vérifier la concentration d'antigel	
Découvrir les capteurs et, si nécessaire, les nettoyer	
Vérifier que le système est solidement fixé au châssis et que ce dernier est solidement fixé au toit	
Vérifier l'étanchéité du toit	
Vérifier l'isolation	

ENTRETIEN

- ⚠ L'entretien du système solaire doit être effectué périodiquement par le Centre d'Assistance Technique **THERMITAL** ou par des professionnels qualifiés.
- ⚠ Il convient d'effectuer l'entretien du système au moins une fois par an, de préférence en automne.
- ⚠ Vérifier toujours l'usure de l'anode en magnésium.

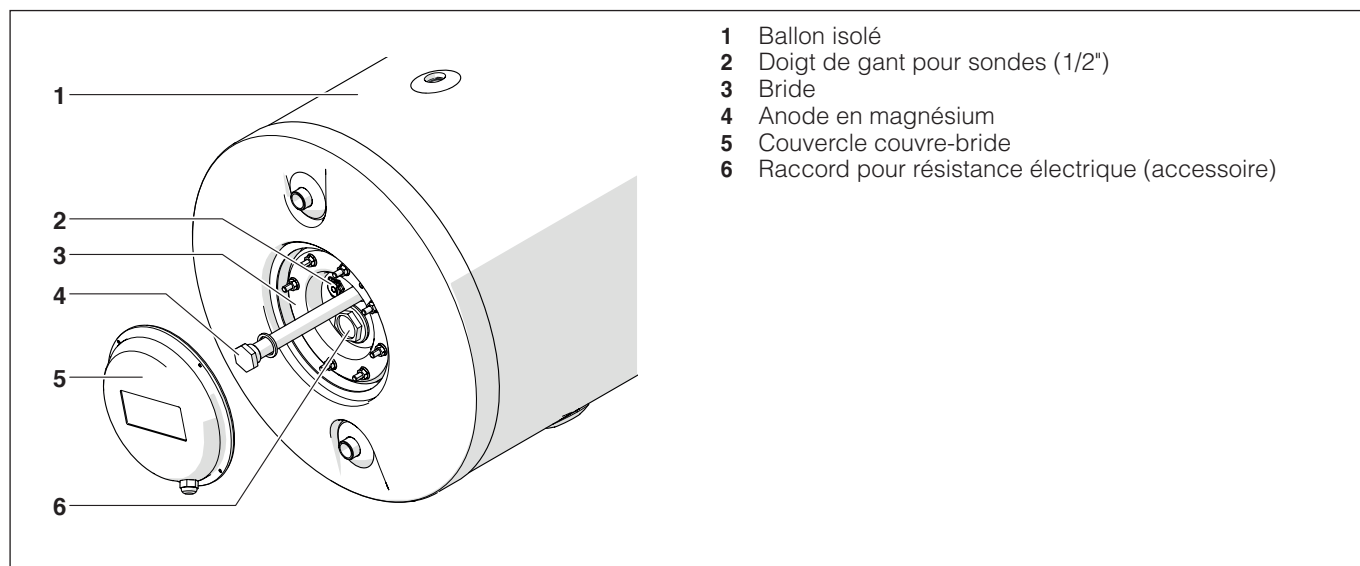
Contrôler visuellement les capteurs (dommages/saleté)	
Contrôler visuellement le ballon	
Contrôler visuellement les pattes de support et la fixation au toit	
Vérifier l'isolation	
Vérifier l'étanchéité du toit	
Vérifier que les soupapes de sécurité fonctionnent bien	

Vérifier les éventuelles fuites de l'installation	
Vérifier la concentration d'antigel	
Contrôler le pH de l'antigel avec un papier tournesol	
Appoint/vidange du fluide caloporteur	
Nettoyage du ballon (tous les 2 ans, sauf eau très dure/hautes températures)	

Contrôle du liquide caloporteur

- Contrôler l'antigel avec un instrument du type réfractomètre ou densimètre. Si la valeur mesurée est inférieure à la valeur nécessaire pour protéger le système à la température minimale choisie, remplacer l'antigel ou en rajouter.
- Contrôler la valeur de pH avec un papier tournesol (valeur nominale env. 7,5) : si la valeur mesurée est inférieure à la valeur limite 7, il est conseillé de remplacer le mélange.

Structure du ballon



Appoint/vidange du fluide caloporteur

En cas d'opérations d'entretien particulières (remplacement d'un tuyau, d'un raccord ou du liquide antigel), il pourrait être nécessaire de vidanger le circuit solaire (primaire).

Pour ce faire :

- Raccorder un tuyau en caoutchouc au raccord à ligaturer du robinet de remplissage/vidange (1).
- Ouvrir le robinet (1).
- Retirer la soupape de sécurité (2) pour faciliter à la fois l'entrée de l'air dans le circuit primaire et la vidange de ce même circuit.



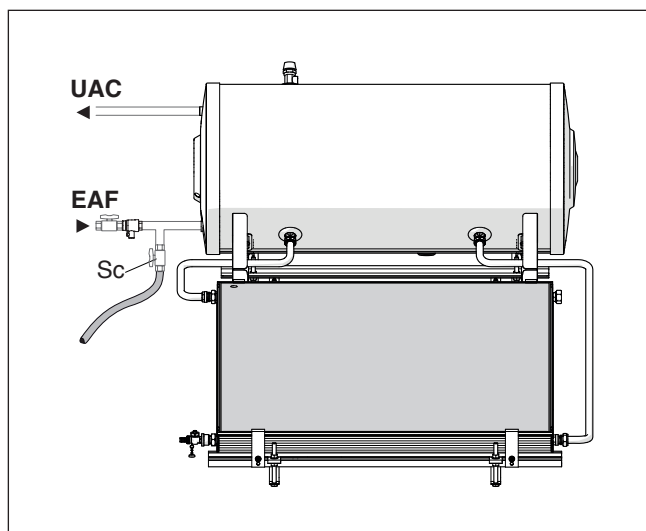
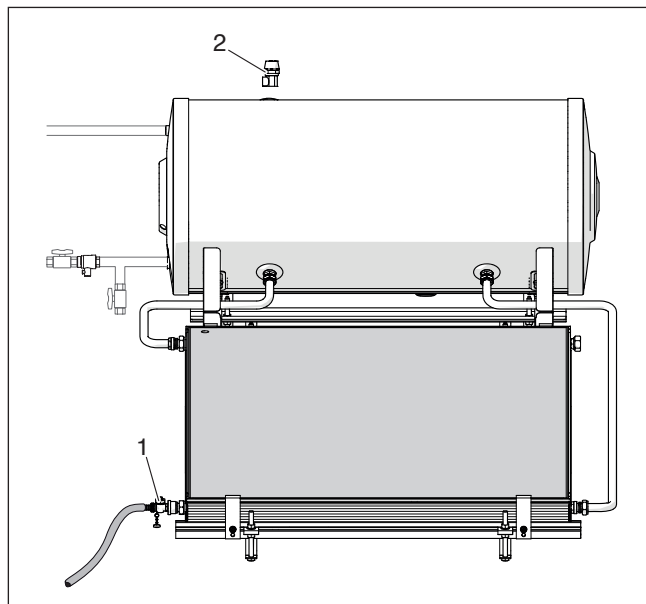
Dans le cas où il serait nécessaire d'effectuer des appoints du fluide caloporteur, utiliser les produits disponibles dans le Catalogue **THERMITAL**.



En cas de risque de gel, procéder au contrôle de l'étanchéité et au lavage à l'eau en faisant très attention.



IL EST INTERDIT de vidanger le circuit du capteur dans des conditions de fort ensoleillement ou si la température des capteurs est élevée.



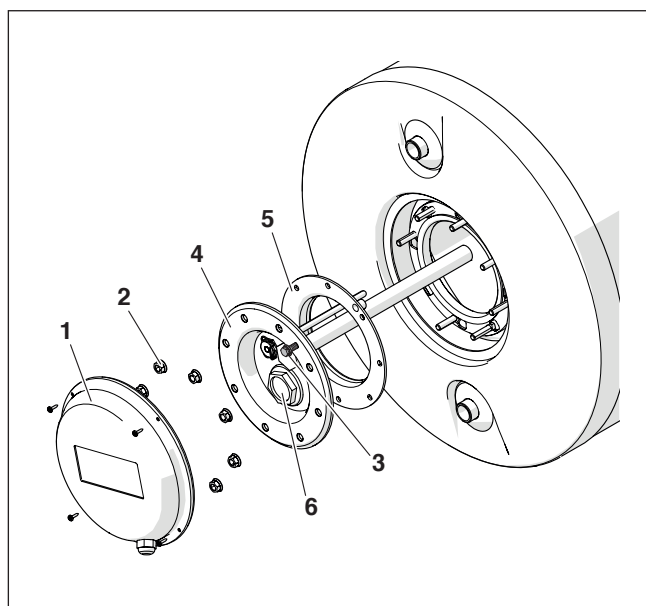
Nettoyage interne du ballon

Pour effectuer le nettoyage interne du ballon :

- Fermer les dispositifs d'arrêt de l'entrée d'eau froide.
- Raccorder un tuyau en caoutchouc au robinet de vidange (Sc) prévu dans l'installation et l'ouvrir. Laisser sortir l'eau jusqu'à la vidange complète du réservoir.
- Démontez le cache-bride (1), situé sur la partie gauche du ballon, en desserrant les vis de fixation.
- Retirer les écrous (2) et visser le boulon (3) pour faciliter la séparation de la bride (4) du réservoir.
- Retirer la bride (4), contrôler et nettoyer le réservoir. Vérifier l'intégrité du joint (5) et, si nécessaire, le remplacer.
- Vérifier le degré d'usure de l'anode (6) ; la remplacer si nécessaire.
- Une fois les opérations de nettoyage terminées, remonter le tout en refaisant les mêmes opérations en sens inverse.



Dévisser complètement le boulon (3) afin que la bride aille bien en butée sur le réservoir. Serrer les écrous (2) de fixation de la bride (4) « en croisant », afin d'exercer une pression uniformément répartie sur le joint.



SECTION DESTINÉE À L'UTILISATEUR

Le système **TSOL CN S BLU 0°** est un producteur solaire d'eau chaude sanitaire à circulation naturelle. Il fonctionne grâce au mouvement convectif naturel du fluide caloporteur.

Le système est constitué par un ou plusieurs capteurs solaires et par un ballon à double enveloppe placé au-dessus du (des) capteur(s).

Le système ne nécessite ni pompes ni réglages.

MISE EN SERVICE








La première mise en service doit être effectuée par le Centre d'Assistance Technique **THERMITAL**, après quoi le système pourra fonctionner automatiquement.

ENTRETIEN

Si le système est facilement accessible, contrôler fréquemment la propreté de la vitre du (des) panneau(x) solaire(s). Au besoin, le nettoyer avec le capteur froid, de préférence tôt le matin. Dans le cas contraire, contacter le Centre d'Assistance Technique.

Contrôler une (1) fois par an le bon état de l'isolation des conduites.

En cas d'absence prolongée, contacter le Centre d'Assistance Technique afin de mettre le système en sécurité.

-  L'entretien du système solaire doit être effectué périodiquement par le Centre d'Assistance Technique **THERMITAL** ou par des professionnels qualifiés.
-  Il convient d'effectuer l'entretien du système au moins une fois par an.
-  L'évacuation, par les soupapes de sécurité, d'eau chaude sanitaire et/ou d'eau chaude mélangée à du glycol garantit le bon fonctionnement du système en cas d'absence de prélèvement dans les points d'utilisation de l'eau chaude sanitaire.
-  Risque de brûlures sur la soupape de sécurité. Si, dans le circuit solaire, il se forme une pression supérieure à 2,5 bars, la soupape de sécurité s'ouvre.
-  Faire toujours vérifier l'usure de l'anode en magnésium, qui sert de protection contre la corrosion.
-  Dans les conditions de fonctionnement, le système peut atteindre des températures élevées (> 150 °C). Raison pour laquelle il faut faire très attention aux brûlures.
-  Pour tout dysfonctionnement, défaut ou remplacement, contacter le Centre d'Assistance Technique **THERMITAL**.

GUIDE DE DÉPANNAGE

ANOMALIE	CAUSE	REMÈDE
Production d'eau chaude absente ou insuffisante	Prélèvement inhabituel d'ECS.	- Contrôler.
	Fuites d'eau dans le réseau de distribution de l'ECS.	- Contrôler.
	Vitres des capteurs excessivement sales de poussière ou couverts de feuilles.	- Nettoyer.
	Le niveau du fluide caloporteur a baissé en raison de fuites dans les raccords du circuit fermé ou de surchauffes dues à une inactivité prolongée du système solaire.	- Purger et faire l'appoint avec du mélange eau/glycol.
	Des bulles d'air se sont formées à l'intérieur du circuit fermé et empêchent la circulation.	- Purger le système en desserrant le raccord supérieur de branchement du tuyau court jusqu'à ce qu'il sorte un peu de fluide. - Faire l'appoint du fluide pour compenser la quantité perdue.
Vibrations	Vis desserrées.	- Serrer les vis.

ÉLIMINATION

En cas d'élimination de l'installation, celle-ci ne doit pas être jetée n'importe où. Elle doit être éliminée conformément aux normes en vigueur.

THERMITAL

**RIELLO S.p.A.
Via Ing. Pilade Riello, 7
37045 - Legnago (VR)
www.thermital.it**

Dans un souci constant d'amélioration de toute sa production, l'Entreprise se réserve le droit d'apporter toutes modifications jugées nécessaires aux caractéristiques esthétiques et dimensionnelles, aux données techniques, aux équipements et aux accessoires.