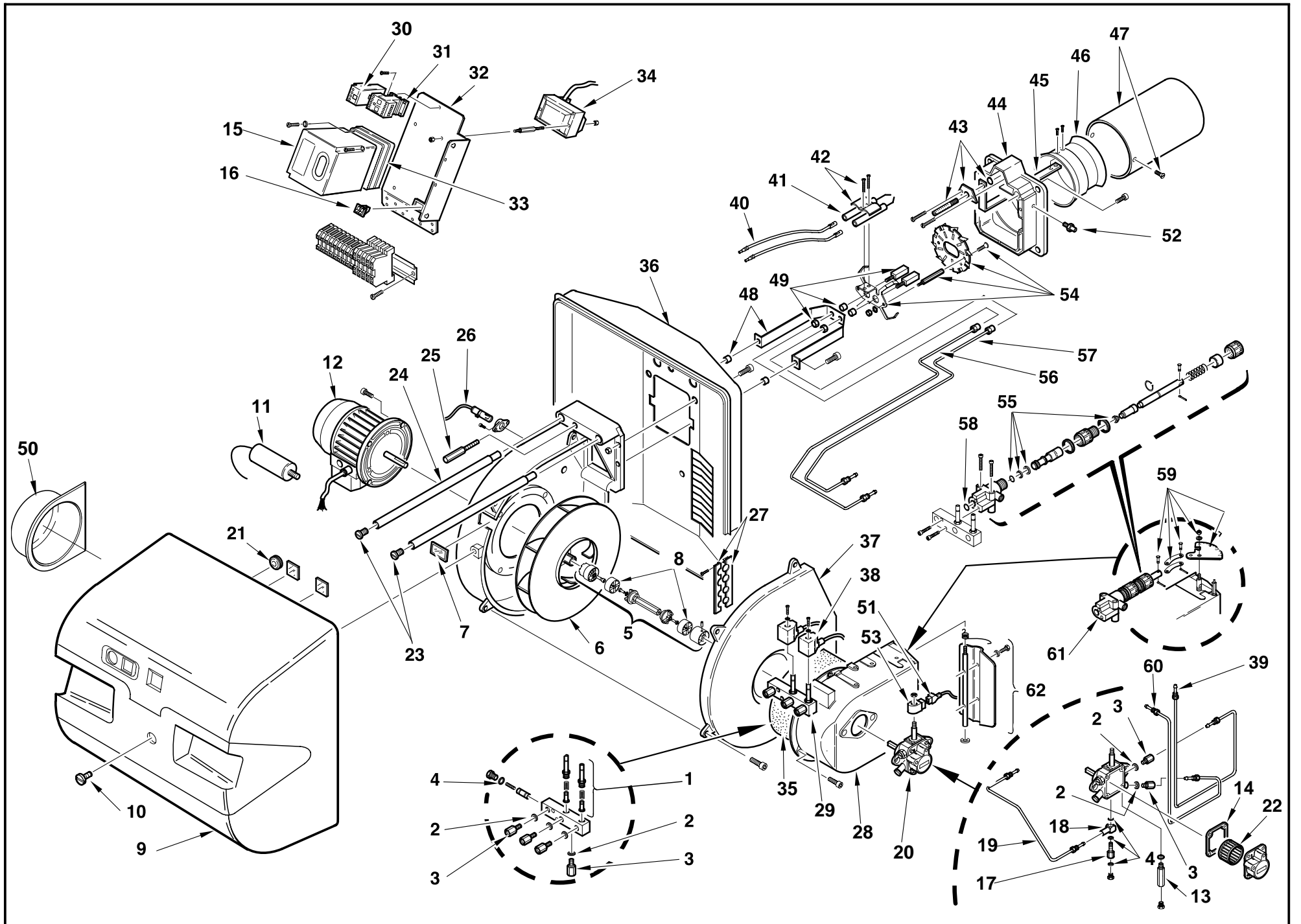


Light oil burners Bruciatori di gasolio

Two-stage operation
Funzionamento bistadio

CODE - CODICE	MODEL - MODELLO
C9511200 (3473270)	RL 28/2
C9512200 (3474170)	RL 38/2
C9512250 (3474370)	RL 38/2
C9512251 (3474370)	RL 38/2
C9513200 (3474670)	RL 50/2
C9513201 (3474670)	RL 50/2
(3474675)	RL 50/2



N.	COD.	C9511200 (3473270)	C9512200 (3474170)	C9512250 (3474370)	C9512251 (3474370)	C9513200 (3474670)	C9513201 (3474670)	(3474675)	DESCRIPTION	DESCRIZIONE	MATRICOLA BRUCIATORE BURNER SERIAL NUMBER	*
1	3005733	•	•	•	•	•	•	•	VALVE	VALVOLA		B
2	3007077	•	•	•	•	•	•	•	SEAL	GUARNIZIONE		B
3	3006719	•	•	•	•	•	•	•	CONNECTOR	RACCORDO		C
4	3007079	•	•	•	•	•	•	•	SEAL	GUARNIZIONE		B
5	3003758	•	•	•	•	•	•	•	DRIVE COUPLING	GRUPPO GIUNZIONE		A
6	3012985	•							FAN	GIRANTE		C
6	3012986		•	•					FAN	GIRANTE		C
6	3003760					•	•	•	FAN	GIRANTE		C
7	3003763	•	•	•	•	•	•	•	INSPECTION WINDOW	VISORE		
8	3012622	•	•	•	•	•	•	•	DRIVE DISK	DISCO ELASTICO		A
9	3012987	•	•	•	•	•	•	•	COVER	COFANO		B
9	3013873							•	COVER	COFANO		B
10	3003766	•	•	•	•	•	•	•	SCREW	VITE		
11	3012988	•							CAPACITOR 45 µF	CONDENSATORE 45 µF		C
11	20063531							•	CAPACITOR 20 µF	CONDENSATORE 20 µF		C
12	3012993	•	•						MOTOR 120V	MOTORE 120V		C
12	3012994			•	•				MOTOR 208-230/460V	MOTORE 208-230/460V		C
12	3013057				•	•			MOTOR 575V	MOTORE 575V		C
12	3013869							•	MOTOR 120V	MOTORE 120V		C
13	3013037	•	•	•	•	•	•	•	CONNECTOR	RACCORDO		C
14	3003081	•	•	•	•	•	•	•	SEAL	GUARNIZIONE		B
15	C5830009	3012933	•	•	•	•	•	•	CONTROL BOX LAL 2.25	APPARECCHIATURA LAL 2.25		B
16	3003770	•	•	•	•	•	•	•	SWITCH	INTERRUTTORE		
17	3012954	•	•	•	•	•	•	•	SCREW	PERNO		C
18	3006784	•	•	•	•	•	•	•	CONNECTOR	RACCORDO		C
19	3003836	•	•	•	•	•	•	•	TUBE	TUBO		C
20	3013027	•	•	•	•	•	•	•	PUMP	POMPA		C
21	3007627	•	•	•	•	•	•	•	MEMBRAN	MEMBRANA		
22	3003082	•	•	•	•	•	•	•	FILTER	FILTRO		B

N.	COD.	C9511200 (3473270)	C9512200 (3474170)	C9512250 (3474370)	C9512251 (3474370)	C9513200 (3474670)	C9513201 (3474670)	(3474675)	DESCRIPTION	DESCRIZIONE	MATRICOLA BRUCIATORE BURNER SERIAL NUMBER	*
23		3003776	•	•	•	•	•	•	SCREW	VITE		
24		3003777	•	•	•	•	•	•	BAR	PERNO		C
25		3003778	•	•	•	•	•	•	SHORT SHAFT	ALBERINO		
26	C5360027	3006216	•	•	•	•	•	•	P.E. CELL	FOTOCELLULA UV		A
27		3003780	•	•	•	•	•	•	FAIRLEAD	PASSACAVO		
28		3003832	•	•	•	•	•	•	AIR INTAKE	BOCCA D'ASPIRAZIONE		
29		3003831	•	•	•	•	•	•	VALVE ASSEMBLY	GRUPPO VALVOLE		B
30		3012991			•		•		OVERLOAD 208-230/460V	RELE' TERMICO 208-230/460V		C
30		3013023					•		OVERLOAD 575V	RELE' TERMICO 575V		C
31		3012989	•	•					CONTACTOR	CONTATTORE		C
31		3012990			•	•	•		CONTACTOR	CONTATTORE		C
31		20006633						•	CONTACTOR	CONTATTORE		C
32		3003783	•	•	•	•	•		SUPPORT	SUPPORTO		A
32		3013876						•	SUPPORT	SUPPORTO		A
33	C5360001	3012950	•	•	•	•	•		CONTROL BOX BASE	ZOCOLO		
34		3012938	•	•	•	•	•	•	TRANSFORMER	TRASFORMATORE		B
35		3003830	•	•	•	•	•	•	SOUND DAMPING	FONOASSORBENTE		
36		3003788	•	•	•	•	•	•	FRONT SHIELD	SCUDO ANTERIORE		B
36		3013872						•	FRONT SHIELD	SCUDO ANTERIORE		B
37		3003829	•	•	•	•	•	•	HALF-SHELL	GUSCIO		
38		3006767	•	•	•	•	•	•	COIL	BOBINA		B
39		3013026	•	•	•	•	•	•	TUBE	TUBO		C
40		3012995	•	•	•	•	•	•	H.Y.LEAD	COLLEGAMENTO		A
41		3003796	•	•	•	•	•	•	ELECTRODE	ELETTRODO		A
42		3003495	•	•	•	•	•	•	U BOLT	CAVALLOTTO		
43		3003797	•	•	•	•	•	•	CONTROL DEVICE	GRUPPO REGOLATORE		C
44		3003798	•	•	•				FRONT PIECE	FRONTONE		
44		3003838					•	•	FRONT PIECE	FRONTONE		
45		3003799	•						SQUARE	SQUADRETTA		
45		3003801		•	•				SQUARE	SQUADRETTA		

N.	COD.	C9511200 (3473270)	C9512200 (3474170)	C9512250 (3474370)	C9512251 (3474370)	C9513200 (3474670)	C9513201 (3474670)	(3474675)	DESCRIPTION	DESCRIZIONE	MATRICOLA BRUCIATORE BURNER SERIAL NUMBER	*
45	3003803								SQUARE	SQUADRETTA		
46	3003805	•	•	•	•				SHUTTER	OTTURATORE		C
46	3003806					•	•	•	SHUTTER	OTTURATORE		C
47	3003807	•							END CONE	IMBUTO FIAMMA		B
47	3003809		•	•	•				END CONE	IMBUTO FIAMMA		B
47	3003811					•	•	•	END CONE	IMBUTO FIAMMA		B
48	3003813	•	•	•	•	•	•	•	SUPPORT	SUPPORTO		A
49	3003814	•	•	•	•	•	•	•	NOZZLE HOLDER	PORTASPRUZZO		
50	3013874							•	PROTECTION	PROTEZIONE		
51	3013015	•	•	•	•	•	•	•	LEAD	COLLEGAMENTO		A
52	3003893	•	•	•	•	•	•	•	TEST POINT	GRUPPO MISURAZIONE		
53	3013016	•	•	•	•	•	•	•	COIL	BOBINA		B
54	3003791	•							DIFFUSER DISC	ELICA		A
54	3003792		•	•	•				DIFFUSER DISC	ELICA		A
54	3003793					•	•	•	DIFFUSER DISC	ELICA		A
55	3003820	•	•	•	•	•	•	•	PISTON SEAL	ANELLO		B
56	3003821	•	•	•	•	•	•	•	TUBE	TUBO		C
57	3003822	•	•	•	•	•	•	•	TUBE	TUBO		C
58	3003823	•	•	•	•	•	•	•	PISTON SEAL	ANELLO		B
59	3003824	•	•	•	•	•	•	•	GRADUATE SECTOR	QUADRANTE		C
60	3003774	•	•	•	•	•	•	•	TUBE	TUBO		C
61	3003825	•	•	•	•	•	•	•	HYDRAULIC JACK	MARTINETTO		C
62	3003826	•	•	•	•	•	•	•	AIR DAMPER ASSEMBLY	GRUPPO SERRANDA		

*
ADVISED PARTS - RICAMBI CONSIGLIATI
A = Spare parts for minimum fittings - Ricambi per dotazione minima
A+B = Spare parts for basic safety fittings - Ricambi per dotazione base di sicurezza
A+B+C = Spare parts for extended safety fittings - Ricambi per dotazione estesa di sicurezza

RIELLO

RIELLO S.p.A.
I-37045 Legnago (VR)
Tel.: +39.0442.630111
[http:// www.riello.it](http://www.riello.it)
[http:// www.rielloburners.com](http://www.rielloburners.com)

RIELLO

35 Pond Park Road
Hingham, Massachusetts,
U.S.A. 02043

RIELLO BURNERS NORTH AMERICA

1-800-4-RIELLO

1-800-474-3556

<http://www.riello-burners.com>

2165 Meadowpine Blvd
Mississauga, Ontario
Canada L5N 6H6