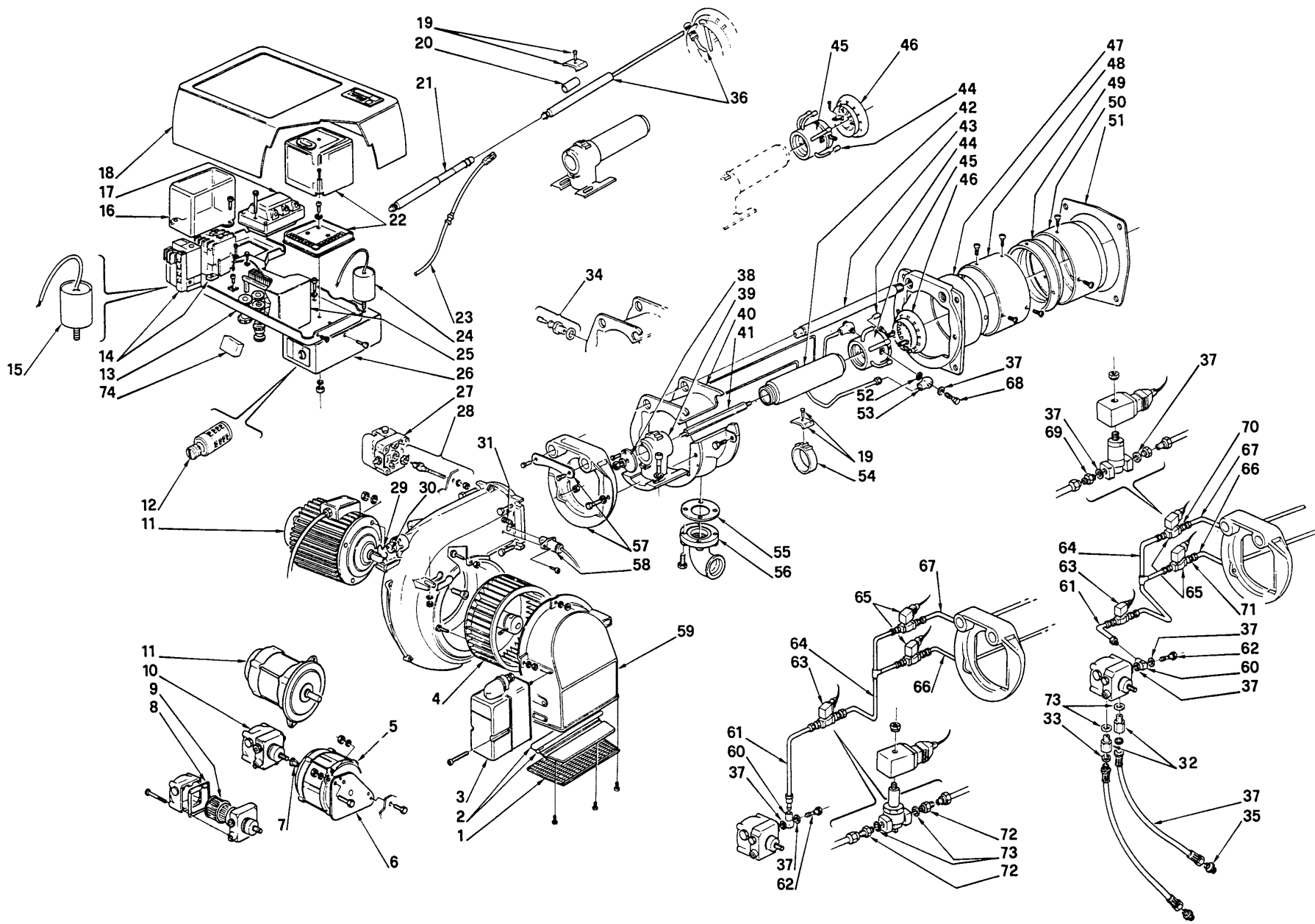


Bruciatori policombustibile gasolio / gas **Dual fuel Gas-Oil / Gas burners** **Brûleurs mixtes fioul / gaz** **Mehrstoffbrenner Heizöl / Gas**

Funzionamento bistadio
Two-stage operation
Fonctionnement à deux allures
Zweistufiger Betrieb

COD.	MOD.	TYP.
3484221	GI/EMME 400	496 T1
3484821	GI/EMME 600	497 T1
3485921	GI/EMME 900	498 T1



N.	COD.				DESCRIZIONE	DESCRIPTION	DESCRIPTION	BESCHREIBUNG	MATRICOLA BRUCIATORE BURNER SERIAL NUMBER MATRICULE BRULEUR BRENNER KENN-NUMMER
		3484221 496	3484821 497 T1	3485921 498 T1					
1	3003314	•	•		PROTEZIONE	GRID	PROTECTION	SCHUTZGITTER	
1	3003315			•	PROTEZIONE	GRID	PROTECTION	SCHUTZGITTER	
2	3003316	•			GRUPPO SERRANDA	AIR DAMPER ASSEMBLY	GROUPE VOLET AIR	LUFTKLAPPE	
2	3003317		•		GRUPPO SERRANDA	AIR DAMPER ASSEMBLY	GROUPE VOLET AIR	LUFTKLAPPE	
2	3003318			•	GRUPPO SERRANDA	AIR DAMPER ASSEMBLY	GROUPE VOLET AIR	LUFTKLAPPE	
3	3006311	•	•	•	SERVOMOTORE	SERVOMOTOR	SERVOMOTEUR	STELLMOTOR	
4	3005443	•			GIRANTE	FAN	TURBINE	GEBLÄSERAD	
4	3005444		•		GIRANTE	FAN	TURBINE	GEBLÄSERAD	
4	3005460			•	GIRANTE	FAN	TURBINE	GEBLÄSERAD	
5	3006866	•	•	•	MOTORE	MOTOR	MOTEUR	MOTOR	
6	3003321	•	•		PIASTRA	ANCHOR PLATE	PLAQUE	GRUNDPLATTE	
7	3006717	•	•	•	GIUNTO	JOINT	ACCOUPLMENT	KUPPLUNG	
8	3006788	•	•	•	GUARNIZIONE	SEAL	JOINT COUVERCLE POMPE	METALLDICHTUNG	
9	3003082	•			FILTRO	FILTER	FILTRE	FILTER	
9	3006801		•	•	FILTRO	FILTER	FILTRE	FILTER	
10	3006676	•			POMPA	PUMP	POMPE	PUMPE	
10	3003323		•		POMPA	PUMP	POMPE	PUMPE	
10	3003659			•	POMPA	PUMP	POMPE	PUMPE	
11	3006612	•			MOTORE	MOTOR	MOTEUR	MOTOR	
11	3006618		•		MOTORE	MOTOR	MOTEUR	MOTOR	
11	3003427			•	MOTORE	MOTOR	MOTEUR	MOTOR	
12	3006675	•	•	•	COMMUTATORE	SELECTOR SWITCH	COMMUTATEUR	WAHLSCHALTER	
13	3003328	•	•	•	MENSOLA	BASE PLATE	PLAQUE DE SUPPORT	GRUNDPLATTE	
14	3003566		•		AVVIATORE	STARTER	DEMARREUR	ANLASSER	
14	3003567			•	AVVIATORE	STARTER	DEMARREUR	ANLASSER	
15	3006614	•			CONDENSATORE	CONDENSER	CONDENSATEUR	KONDENSATOR	
16	3003072		•	•	COPERCHIO	COVER	COUVERCLE	PVC ABDECKUNG	
17	3012159	•	•	•	TRASFORMATORE	TRANSFORMER	TRANSFORMATEUR	ZÜNDTRANSFORMATOR	
18	3003329	•	•		COPERCHIO	COVER	COUVERCLE	PVC ABDECKUNG	
19	3003409	•	•	•	CAVALLOTTO	U BOLT	CAVALIER	BÜGELBOLZEN	
20	3003379	•	•	•	TUBETTO	TUBE	TUYAU	RÖHRCHEN	
★20	3003380	•	•	•	TUBETTO	TUBE	TUYAU	RÖHRCHEN	
★21	3003330	•	•	•	PROLUNGA ELETTRODO	ELECTRODE EXTENSION	RALLONGE ELECTRODE	ELEKTRODE VERLÄNGERUNG	
22	3006090	•	•	•	APPARECCHIATURA	CONTROL BOX	BOITE DE CONTROLE	STEUERGERÄT	
23	3003972	•	•	•	COLLEGAMENTO	H.T. LEAD	CABLE H.T.	ZÜNDKABEL	
24	3005548	•	•	•	CONDENSATORE	CONDENSER	CONDENSATEUR	KONDENSATOR	
25	3003071	•	•	•	COPERCHIO	COVER	COUVERCLE	PVC ABDECKUNG	
26	3003327	•	•	•	SUPPORTO	SUPPORT	SUPPORT	HALTER	
27	3006593	•	•	•	PRESSOSTATO ARIA	AIR PRESSURE SWITCH	PRESSOSTAT AIR	LUFTDRUCKWÄCHTER	
28	3006594	•	•	•	RACCORDO	CONNECTOR	MAMELON	NIPPEL	
29	3003325	•	•	•	FERMO	SPRING LOCK	RESSORT D'APPUI	BEFESTIGUNGSFEDER	
30	3003326	•	•	•	SPIONCINO	VIEWING PORT	REGARD	KONTROLLFENSTER	
31	3003322	•	•	•	RACCORDO	CONNECTOR	MAMELON	NIPPEL	
32	3005739	•	•	•	RACCORDO	CONNECTOR	MAMELON	NIPPEL	

N.	COD.				DESCRIZIONE	DESCRIPTION	DESCRIPTION	BESCHREIBUNG	MATRICOLA BRUCIATORE BURNER SERIAL NUMBER MATRICULE BRULEUR BRENNER KENN-NUMMER
		3484221 496	3484821 497 T1	3485921 498 T1					
33	3007088	•	•	•	GUARNIZIONE	SEAL	RONDELLE	METALLDICHTUNG	
34	3005447	•	•	•	GRUPPO MISURAZIONE	TEST POINT	PRISE DE PRESSION	MESSNIPPEL	
35	3009068	•	•	•	RACCORDO	CONNECTOR	MAMELON	NIPPEL	
36	3003641	•	•		ELETTRODO	ELECTRODE	ELECTRODE PORCELAINE	ELEKTRODE	
36	3003661			•	ELETTRODO	ELECTRODE	ELECTRODE PORCELAINE	ELEKTRODE	
37	3009055	•	•	•	TUBO FLESSIBILE	FLEXIBLE OIL LINE	FLEXIBLE	SCHLAUCH	
38	3003332	•	•		DISCO	DISC	DISQUE	SCHEIBE	
38	3003333			•	DISCO	DISC	DISQUE	SCHEIBE	
39	3006852	•	•		GOMITO	ELBOW	COUDE	KNIE	
39	3006853			•	GOMITO	ELBOW	COUDE	KNIE	
40	3003334	•	•		MANICOTTO	MANIFOLD	MANCHON	ABSTANDSHÜLSE	
40	3003335			•	MANICOTTO	MANIFOLD	MANCHON	ABSTANDSHÜLSE	
41	3003336	•	•		TIRANTE	TIE ROD	TIRANT	GESTÄNGE	
41	3003662	•	•	•	TIRANTE	TIE ROD	TIRANT	GESTÄNGE	
★41	3003337	•	•		TIRANTE	TIE ROD	TIRANT	GESTÄNGE	
★41	3003663			•	TIRANTE	TIE ROD	TIRANT	GESTÄNGE	
42	3006684	•	•		TUBO	TUBE	TUYAUTERIE	DRUCKROHR	
42	3003664			•	TUBO	TUBE	TUYAUTERIE	DRUCKROHR	
★42	3003340	•	•		TUBO	TUBE	TUYAUTERIE	DRUCKROHR	
★42	3003665			•	TUBO	TUBE	TUYAUTERIE	DRUCKROHR	
43	3003343	•	•		PERNO	BAR	GLISSIERE	BOLZEN	
43	3003344			•	PERNO	BAR	GLISSIERE	BOLZEN	
44	3003345	•			DIFFUSORE	GAS NOZZLE	DIFFUSEUR	GAS VERTEILER	
44	3003346		•		DIFFUSORE	GAS NOZZLE	DIFFUSEUR	GAS VERTEILER	
44	3003347			•	DIFFUSORE	GAS NOZZLE	DIFFUSEUR	GAS VERTEILER	
45	3003348	•			DISTRIBUTORE	GAS NOZZLE RING	MELANGEUR	VERTEILER	
45	3003349		•		DISTRIBUTORE	GAS NOZZLE RING	MELANGEUR	VERTEILER	
45	3003350			•	DISTRIBUTORE	GAS NOZZLE RING	MELANGEUR	VERTEILER	
46	3003666	•			ELICA	DIFFUSER DISC	ACCROCHE FLAMME	STAUSCHEIBE	
46	3003642		•		ELICA	DIFFUSER DISC	ACCROCHE FLAMME	STAUSCHEIBE	
46	3003668			•	ELICA	DIFFUSER DISC	ACCROCHE FLAMME	STAUSCHEIBE	
47	3005448	•			BOCCAGLIO	BLAST TUBE	GUEULARD	BRENNERFLANSCH	
47	3005449		•		BOCCAGLIO	BLAST TUBE	GUEULARD	BRENNERFLANSCH	
47	3005472			•	BOCCAGLIO	BLAST TUBE	GUEULARD	BRENNERFLANSCH	
★48	3000565	•			CILINDRO	SLEEVE	CYLINDRE	ZYLINDER	
★48	3003354		•		CILINDRO	SLEEVE	CYLINDRE	ZYLINDER	
★48	3000571			•	CILINDRO	SLEEVE	CYLINDRE	ZYLINDER	
★49	3000564	•			DENTE	CONNECTION	JOINTAGE	STELLZAHN	
★49	3000567		•		DENTE	CONNECTION	JOINTAGE	STELLZAHN	
★49	3000570			•	DENTE	CONNECTION	JOINTAGE	STELLZAHN	
50	3003355	•			IMBUTO FIAMMA	END CONE	EMBOUT GUEULARD	FLAMMENROHR	
50	3003356		•		IMBUTO FIAMMA	END CONE	EMBOUT GUEULARD	FLAMMENROHR	
50	3005477			•	IMBUTO FIAMMA	END CONE	EMBOUT GUEULARD	FLAMMENROHR	
51	3005741	•	•		SCHERMO	FLANGE GASKET	ECRAN THERMIQUE	FLANSCHDICHTUNG	

★ = Versione Testa Lunga - Long Combustion Head Version - Version Tête Longue - Langer Brennkopf Ausführung

N.	COD.				DESCRIZIONE	DESCRIPTION	DESCRIPTION	BESCHREIBUNG	MATRICOLA BRUCIATORE BURNER SERIAL NUMBER MATRICULE BRULEUR BRENNER KENN-NUMMER
		3484221 496	3484821 497 T1	3485921 498 T1					
51	3005742				SCHERMO	FLANGE GASKET	ECRAN THERMIQUE	FLANSCHDICHTUNG	
52	3003381	•	•	•	GUARNIZIONE	SEAL	RONDELLE	METALLDICHTUNG	
53	3006722	•	•	•	RACCORDO	CONNECTOR	MAMELON	NIPPEL	
*54	3003357	•	•		SUPPORTO ELETTRICI	ELECTRODE HANGER	SUPPORT ELECTRODES	ELEKTRODEN HALTERUNG	
*54	3003358			•	SUPPORTO ELETTRICI	ELECTRODE HANGER	SUPPORT ELECTRODES	ELEKTRODEN HALTERUNG	
55	3005483	•	•		GUARNIZIONE	SEAL	RONDELLE	FLANSCH DICHTUNG	
55	3005482			•	GUARNIZIONE	SEAL	RONDELLE	FLANSCH DICHTUNG	
56	3006802	•	•		FLANGIA E GOMITO	FLANGE AND ELBOW	BRIDE ET COUDE	FLANSCH UND KNIE	
56	3006803			•	FLANGIA E GOMITO	FLANGE AND ELBOW	BRIDE ET COUDE	FLANSCH UND KNIE	
57	3003359	•	•		COLLARE	COLLAR	COLLIER	INNERER FLANSCH	
57	3003360			•	COLLARE	COLLAR	COLLIER	INNERER FLANSCH	
58	3003396	•	•	•	FOTOCPELLULA	U.V. DETECTOR	PHOTOCPELLULE U.V.	U.V. PHOTOZELLE	
59	3003361	•			BOCCA D'ASPIRAZIONE	AIR INTAKE	BOITIER D'ASPIRATION	ANSAUGÖFFNUNG	
59	3003362		•		BOCCA D'ASPIRAZIONE	AIR INTAKE	BOITIER D'ASPIRATION	ANSAUGÖFFNUNG	
59	3003363			•	BOCCA D'ASPIRAZIONE	AIR INTAKE	BOITIER D'ASPIRATION	ANSAUGÖFFNUNG	
60	3006896	•	•	•	RACCORDO	CONNECTOR	MAMELON	NIPPEL	
61	3003377	•	•		TUBO	TUBE	TUYAUTERIE	DRUCKROHR	
61	3003669			•	TUBO	TUBE	TUYAUTERIE	DRUCKROHR	
62	3006721	•	•	•	PERNO	SCREW	VIS CREUSE	HOHLKERNSCHRAUBE	
63	3006373	•	•	•	ELETTRICVALVOLA	SOLENOID VALVE	SOUPAPE ELECTRIQUE	ELEKTROVENTIL	
64	3003365	•			TUBO	TUBE	TUYAUTERIE	DRUCKROHR	
64	3003366		•		TUBO	TUBE	TUYAUTERIE	DRUCKROHR	
64	3003401			•	TUBO	TUBE	TUYAUTERIE	DRUCKROHR	
65	3006677	•	•	•	VALVOLA	SOLENOID VALVE	SOUPAPE ELECTRIQUE	ELEKTROVENTIL	
66	3003372	•	•		TUBO	TUBE	TUYAUTERIE	DRUCKROHR	
*66	3003373	•	•		TUBO	TUBE	TUYAUTERIE	DRUCKROHR	
66	3003670			•	TUBO	TUBE	TUYAUTERIE	DRUCKROHR	
*66	3003375			•	TUBO	TUBE	TUYAUTERIE	DRUCKROHR	
67	3003368	•	•		TUBO	TUBE	TUYAUTERIE	DRUCKROHR	
*67	3003369	•	•		TUBO	TUBE	TUYAUTERIE	DRUCKROHR	
67	3003671			•	TUBO	TUBE	TUYAUTERIE	DRUCKROHR	
*67	3003371			•	TUBO	TUBE	TUYAUTERIE	DRUCKROHR	
68	3006721	•	•	•	PERNO	SCREW	VIS CREUSE	HOHLKERNSCHRAUBE	
69	3006720	•	•	•	RACCORDO	CONNECTOR	MAMELON	NIPPEL	
70	3003376	•	•		RACCORDO	CONNECTOR	MAMELON	NIPPEL	
70	3006719			•	RACCORDO	CONNECTOR	MAMELON	NIPPEL	
71	3006719	•	•	•	RACCORDO	CONNECTOR	MAMELON	NIPPEL	
72	3006723	•	•	•	RACCORDO	CONNECTOR	MAMELON	NIPPEL	
73	3007079	•	•	•	GUARNIZIONE	SEAL	RONDELLE	METALLDICHTUNG	
74	3012160	•	•	•	FILTRO ANTIDISTURBO	DEGLITCHER	FILTRE	ENTSTÖRER	

* = Versione Testa Lunga - Long Combustion Head Version - Version Tête Longue - Langer Brennkopf Ausführung



RIELLO S.p.A.
Via degli Alpini 1
I - 37045 Legnago (VR)
Tel.: +39.0442.630111 Fax: +39.0442.630375
[http:// www.rielloburners.com](http://www.rielloburners.com)