

## **Bruciatori di gasolio**

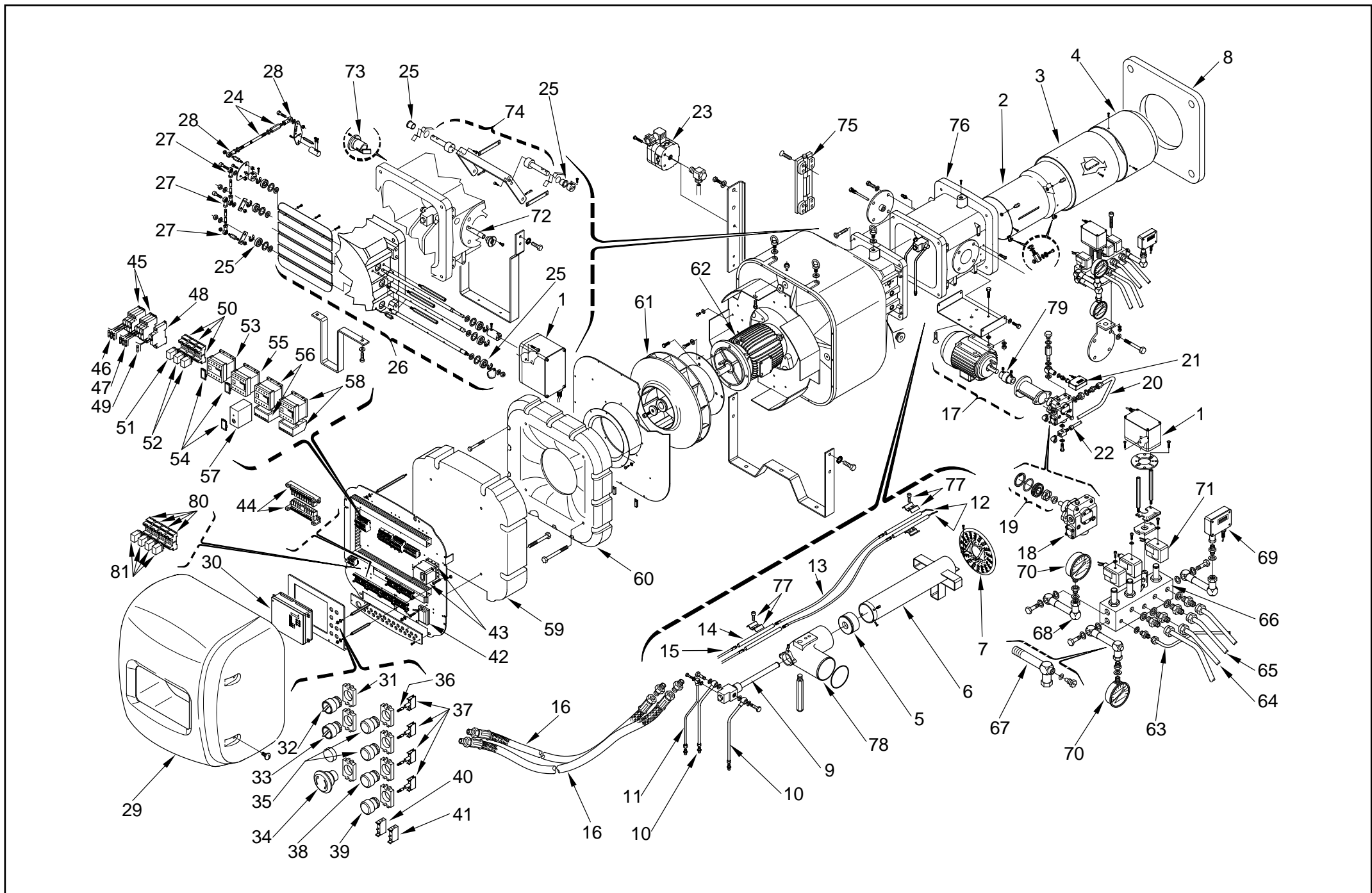
## **Light oil burners**

## **Brûleurs fioul domestique**

## **Ölbrenner**

Funzionamento bistadio  
Two-stage operation  
Fonctionnement à deux allures  
Zweistufiger Betrieb

COD.	MOD.	TYP.
<b>3478000</b>	<b>MB 4 LE</b>	<b>961 T1</b>
<b>3478001</b>	<b>MB 4 LE</b>	<b>961 T1</b>
<b>3478005</b>	<b>MB 4 LE</b>	<b>961 T1</b>
<b>3478006</b>	<b>MB 4 LE</b>	<b>961 T1</b>
<b>3478100</b>	<b>MB 6 LE</b>	<b>962 T1</b>
<b>3478101</b>	<b>MB 6 LE</b>	<b>962 T1</b>
<b>3478105</b>	<b>MB 6 LE</b>	<b>962 T1</b>
<b>3478106</b>	<b>MB 6 LE</b>	<b>962 T1</b>



N.	COD.	961 T1				962 T1				DESCRIZIONE	DESCRIPTION	DESCRIPTION	BESCHREIBUNG	MATRICOLA BRUCIATORE BURNER SERIAL NUMBER MATRICULE BRULEUR BRENNER KENN-NUMMER
		3478000	3478001	3478005	3478006	3478100	3478101	3478105	3478106					
1	3012623	•	•	•	•	•	•	•	•	SERVOMOTORE	SERVOMOTOR	SERVOMOTEUR	STELLMOTOR	
2	3012749	•	•	•	•					OTTURATORE	SHUTTER	OBTURATEUR	SCHIEBER	
2	3012750					•	•	•	•	OTTURATORE	SHUTTER	OBTURATEUR	SCHIEBER	
3	3012751	•	•	•	•	•	•	•	•	CILINDRO	SLEEVE	CYLINDRE	ZYLINDER	
4	3012752	•	•	•	•					IMBUTO FIAMMA	END CONE	EMBOUT GUEULARD	FLAMMENROHR	
4	3012753					•	•	•	•	IMBUTO FIAMMA	END CONE	EMBOUT GUEULARD	FLAMMENROHR	
5	3012800	•	•	•	•	•	•	•	•	BUSSOLA	BUSH	BOUSSOLE	FÜHRUNGSRING	
6	3012801	•	•	•	•	•	•	•	•	TUBO	TUBE	TUYAUTERIE	DRUCKROHR	
7	3012756	•	•	•	•	•	•	•	•	ELICA	DIFFUSER DISC	ACCROCHE FLAMME	STAUSCHEIBE	
8	3012758	•	•	•	•	•	•	•	•	SCHERMO	FLANGE GASKET	ECRAN TERMIQUE	FLANSCHDICHTUNG	
9	3012802	•	•	•	•	•	•	•	•	LANCIA	LANCE	LANCE	DÜSENTRAGROHR	
10	3012803	•	•	•	•	•	•	•	•	TUBO	TUBE	TUYAUTERIE	DRUCKROHR	
11	3012804	•	•	•	•	•	•	•	•	TUBO	TUBE	TUYAUTERIE	DRUCKROHR	
12	3012255	•	•	•	•	•	•	•	•	ELETTRODO	ELECTRODE	ELECTRODE	ELEKTRODE	
13	3012281	•	•	•	•	•	•	•	•	COLLEGAMENTO AT	HIGH VOLTAGE LEAD	CABLE HAUTE TENSION	ZÜNDKABEL	
14	3012258	•	•	•	•	•	•	•	•	ISOLATORE	INSULATOR	PORCELAINE D'ELECTRODE	ISOLATOR	
15	3012760	•	•	•	•	•	•	•	•	COLLEGAMENTO AT	HIGH VOLTAGE LEAD	CABLE HAUTE TENSION	ZÜNDKABEL	
16	3006182	•	•	•	•	•	•	•	•	TUBO FLESSIBILE	FLEXIBLE OIL LINE	FLEXIBLE	SCHLAUCH	
17	3012283	•	•	•	•	•	•	•	•	MOTORE	MOTOR	MOTEUR	MOTOR	
18	3006410	•	•	•	•	•	•	•	•	POMPA	PUMP	POMPE	PUMPE	
19	3000804	•	•	•	•	•	•	•	•	ORGANO DI TENUTA	PUMP SEAL	ORGANE D'ETANCHEITE	WELLENDICHTUNG	
20	3012805	•	•	•	•	•	•	•	•	TUBO	TUBE	TUYAUTERIE	DRUCKROHR	
21	3010057	•	•	•	•	•	•	•	•	PRESSOSTATO	PRESSURE SWITCH	PRESSOSTAT	DRUCKWÄCHTER	
22	3012806	•	•	•	•	•	•	•	•	TUBO	TUBE	TUYAUTERIE	DRUCKROHR	
23	3003660	•	•	•	•	•	•	•	•	PRESSOSTATO	PRESSURE SWITCH	PRESSOSTAT	DRUCKWÄCHTER	
24	3012762	•	•	•	•	•	•	•	•	GRUPPO ASTA	ROD	TIGE	STANGE	
25	3012763	•	•	•	•	•	•	•	•	CUSCINETTO	BEARING	ROULEMENT	LAGER	
26	3012764	•	•	•	•	•	•	•	•	GRUPPO SERRANDA	AIR DAMPER ASSEMBLY	GROUPE VOLET AIR	LUFTKLAPPE	
27	3006098	•	•	•	•	•	•	•	•	SNODO SFERICO	PIN JOINT	CHAPE A ROTULE	KUGELGELENK	
28	3012669	•	•	•	•	•	•	•	•	SNODO SFERICO	PIN JOINT	CHAPE A ROTULE	KUGELGELENK	
29	3012765	•	•	•	•	•	•	•	•	COFANO	COVER	CAPOT	VERKLEIDUNG	
30	3012625	•	•	•	•	•	•	•	•	CAMMA ELETTRONICA	ELECTRONIC CAM	CAME ELECTRONIQUE	ELEKTRONISCHER NOCKEN	
31	3012767	•	•	•	•	•	•	•	•	BASE FISSAGGIO	FIXING BASE	BASE DE FIXATION	GRUNDPLATTE	
32	3012768	•	•	•	•	•	•	•	•	COMMUTATORE	SELECTOR SWITCH	COMMUTATEUR	WAHLSCHALTER	
33	3012769	•	•	•	•	•	•	•	•	COMMUTATORE	SELECTOR SWITCH	COMMUTATEUR	WAHLSCHALTER	
34	3012770	•	•	•	•	•	•	•	•	PULSANTE	BUTTON	BOUTTON	SCHALTER	
35	3012771	•	•	•	•	•	•	•	•	INDICATORE LUMINOSO	SIGNAL LIGHT	SIGNAL LUMINEUX	LEUCHTANZEIGE	
36	3012772	•	•	•	•	•	•	•	•	LAMPADA	BULB	AMPOULE	SIGNALLEUCHTE	
37	3012766	•	•	•	•	•	•	•	•	PORTALAMPADA	BULB HOLDER	PORTE AMPOULE	SIGNALLEUCHTEHALTER	
38	3012773	•	•	•	•	•	•	•	•	INDICATORE LUMINOSO	SIGNAL LIGHT	SIGNAL LUMINEUX	LEUCHTANZEIGE	
39	3012774	•	•	•	•	•	•	•	•	PULSANTE	BUTTON	BOUTTON	SCHALTER	
40	3012775	•	•	•	•	•	•	•	•	CONTATTO NC	CONTACT NC	CONTACT NC	KONTAKT NC	
41	3012776	•	•	•	•	•	•	•	•	CONTATTO NO	CONTACT NO	CONTACT NO	KONTAKT NO	
42	3012164	•	•	•	•	•	•	•	•	TRASFORMATORE	TRANSFORMER	TRANSFORMATEUR	ZÜNDTRANSFORMATOR	

N.	COD.	961 T1				962 T1				DESCRIZIONE	DESCRIPTION	DESCRIPTION	BESCHREIBUNG	MATRICOLA BRUCIATORE BURNER SERIAL NUMBER MATRICULE BRULEUR BRENNER KENN-NUMMER
		3478000	3478001	3478005	3478006	3478100	3478101	3478105	3478106					
43	3012807	●	●	●	●	●	●	●	●	APPARECCHIATURA	CONTROL BOX	BOITE DE CONTROLE	STEUERGERÄT	
44	3012777	●	●	●	●	●	●	●	●	SPINA -PRESA	SOCKET	PRISE	STECKBUCHSE	
45	3012778	●	●	●	●	●	●	●	●	PORTAFUSIBILE	FUSE HOLDER	PORTE-FUSIBLE	SICHERUNGSHALTER	
45	3012779		●		●		●		●	PORTAFUSIBILE	FUSE HOLDER	PORTE-FUSIBLE	SICHERUNGSHALTER	
46	3012156	●		●		●		●		FUSIBILE	FUSE	FUSIBLE	SCHMELZSICHERUNG	
46	3012780		●		●		●		●	FUSIBILE	FUSE	FUSIBLE	SCHMELZSICHERUNG	
47	3012808	●	●	●	●	●	●	●	●	FUSIBILE	FUSE	FUSIBLE	SCHMELZSICHERUNG	
48	3012781	●	●	●	●	●	●	●	●	PORTAFUSIBILE	FUSE HOLDRE	PORTE-FUSIBLE	SICHERUNGSHALTER	
49	3003627	●	●	●	●	●	●	●	●	FUSIBILE	FUSE	FUSIBLE	SCHMELZSICHERUNG	
50	3003935	●	●	●	●	●	●	●	●	ZOCCOLO	BASE	SOCLE	SOCKEL	
51	3012368	●	●	●	●	●	●	●	●	RELE' TERMICO	OVERLOAD	RELAIS THERMIQUE	ÜBERSTROMAUSLÖSER	
52	3012782	●	●	●	●	●	●	●	●	RELE' TERMICO	OVERLOAD	RELAIS THERMIQUE	ÜBERSTROMAUSLÖSER	
53	3003636	●		●		●		●		CONTATTORE	CONTACTOR	CONTACTEUR	SCHÜTZ	
53	3003637		●		●		●		●	CONTATTORE	CONTACTOR	CONTACTEUR	SCHÜTZ	
54	3012783	●	●	●	●	●	●	●	●	CONTATTO AUSILIARIO	AUXILIARY CONTACT	CONTACTES AUXILIARES	THERMISCHES RELAIS	
55	3003624	●		●		●		●		CONTATTORE	CONTACTOR	CONTACTEUR	SCHÜTZ	
55	3012321		●		●		●		●	CONTATTORE	CONTACTOR	CONTACTEUR	SCHÜTZ	
56	3012364	●		●		●		●		RELE' + CONTATTORE	OVERLOAD + CONCTACTEUR	RELAIS + CONCTACTEUR	ÜBERSTROMAUSLÖSER +SCHÜTZ	
56	3012784		●		●		●		●	RELE' + CONTATTORE	OVERLOAD + CONCTACTEUR	RELAIS + CONCTACTEUR	ÜBERSTROMAUSLÖSER +SCHÜTZ	
57	3012785	●	●	●	●	●	●	●	●	TEMPORIZZATORE	TIMER	TEMPORISATEUR	ZEITRELAIS	
58	3003567	●		●		●		●		AVVIATORE	STARTER	DEMARREU	ANLASSER	
58	3012075		●		●		●		●	AVVIATORE	STARTER	DEMARREU	ANLASSER	
59	3012786	●	●	●	●	●	●	●	●	FONOASSORBENTE	DEADENING	ISOLATION ACOUSTIQUE	GERÄUSCHDAMMUNG	
60	3012787	●	●	●	●	●	●	●	●	FONOASSORBENTE	DEADENING	ISOLATION ACOUSTIQUE	GERÄUSCHDAMMUNG	
61	3012788	●	●	●	●					GIRANTE	FAN	TURBINE	GEBLÄSERAD	
61	3012789					●	●	●	●	GIRANTE	FAN	TURBINE	GEBLÄSERAD	
62	3012790	●		●						MOTORE	MOTOR	MOTEUR	MOTOR	
62	3012792		●		●					MOTORE	MOTOR	MOTEUR	MOTOR	
62	3012791					●		●		MOTORE	MOTOR	MOTEUR	MOTOR	
62	3012793						●		●	MOTORE	MOTOR	MOTEUR	MOTOR	
63	3012809	●	●			●	●			TUBO	TUBE	TUYAUTERIE	DRUCKROHR	
63	3012810			●	●			●	●	TUBO	TUBE	TUYAUTERIE	DRUCKROHR	
64	3012811	●	●			●	●			TUBO	TUBE	TUYAUTERIE	DRUCKROHR	
64	3012812			●	●			●	●	TUBO	TUBE	TUYAUTERIE	DRUCKROHR	
65	3012813	●	●			●	●			TUBO	TUBE	TUYAUTERIE	DRUCKROHR	
65	3012814			●	●			●	●	TUBO	TUBE	TUYAUTERIE	DRUCKROHR	
66	3012815	●	●	●	●					MODULATORE	MODULATOR	MODULATEUR	MODULATOR	
66	3012816					●	●	●	●	MODULATORE	MODULATOR	MODULATEUR	MODULATOR	
67	3006540	●	●	●	●	●	●	●	●	VALVOLA	NEEDLE VALVE	ROBINET POINTEAU	NADELVENTIL	
68	3012476	●	●	●	●	●	●	●	●	VALVOLA	NEEDLE VALVE	ROBINET POINTEAU	NADELVENTIL	
69	3010056	●	●	●	●	●	●	●	●	PRESSOSTATO	PRESSURE SWITCH	PRESSOSTAT	PRESSOSTAT	
70	3006140	●	●	●	●	●	●	●	●	MANOMETRO	PRESSURE GAUGE	MANOMETRE	MANOMETER	
71	3003001	●	●	●	●	●	●	●	●	BOBINA	COIL	BOBINE E. V.	MV-SPULE	
72	3006216	●	●	●	●	●	●	●	●	FOTORESISTENZA	P.E. CELL	CELLULE	FOTOWIDERSTAND	

N.	COD.	961 T1				962 T1				DESCRIZIONE	DESCRIPTION	DESCRIPTION	BESCHREIBUNG	MATRICOLA BRUCIATORE BURNER SERIAL NUMBER MATRICULE BRULEUR BRENNER KENN-NUMMER
		3478000	3478001	3478005	3478006	3478100	3478101	3478105	3478106					
73	3012794	•	•	•	•	•	•	•	•	VISORE	FLAME INSPECTION WINDOW	WISEUR FLAMME	FLAMMEN-SICHTFENSTER	
74	3012796	•	•	•	•	•	•	•	•	STAFFA	BRACKET	SUPPORT	KONSOLE	
75	3012797	•	•	•	•	•	•	•	•	CERNIERA	HINGE	CHARNIERE	SCHARNIER	
76	3012798	•	•	•	•	•	•	•	•	MANICOTTO	MANIFOLD	MANCHON	BRENNERROHR	
77	3003495	•	•	•	•	•	•	•	•	CAVALLOTTO	U BOLT	CAVALIER	BÜGELBOLZEN	
78	3012799	•	•	•	•	•	•	•	•	GOMITO	ELBOW	COUDE	SCHLITTEN	
79	3003658	•	•	•	•	•	•	•	•	GRUPPO GIUNZIONE	DRIVE COUPLING	ACCOUPLLEMENT	KUPPLUNG	
80	3012841	•	•	•	•	•	•	•	•	ZOCCOLO	BASE	SOCLE	SOCKEL	
81	3012842	•	•	•	•	•	•	•	•	RELÈ	RELAY	RELAIS	RELAIS	



RIELLO S.p.A.  
Via degli Alpini 1  
I - 37045 Legnago (VR)  
Tel.: +39.0442.630111 Fax: +39.0442.630375  
[http:// www.rielloburners.com](http://www.rielloburners.com)