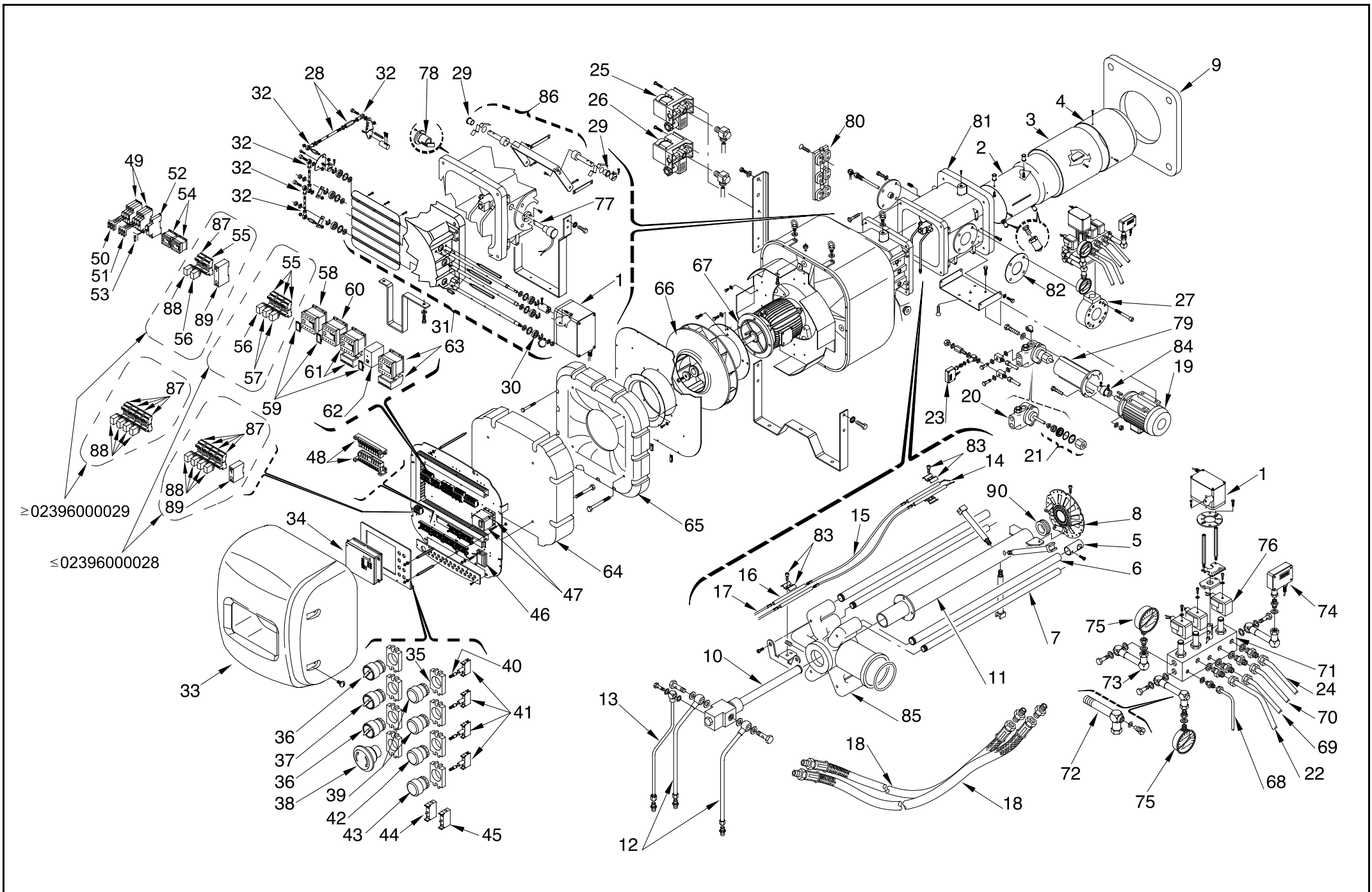


Bruciatori policombustibile gasolio / gas **Dual fuel Gas-Oil / Gas burners** **Brûleurs mixtes fioul / gaz** **Mehrstoffbrenner Heizöl - Gas**

Funzionamento bistadio
Two-stage operation
Fonctionnement à deux allures
Zweistufiger Betrieb

COD.	MOD.	TYP.
3486200	MB8LSE	692 T1
3486205	MB8LSE	692 T1
3486300	MB10LSE	693 T1
3486305	MB10LSE	693 T1



N.	COD.	692 T1		693 T1		DESCRIZIONE	DESCRIPTION	DESCRIPTION	BESCHREIBUNG	MATRICOLA BRUCIATORE BURNER SERIAL NUMBER MATRICULE BRULEUR BRENNER KENN-NUMMER
		3486200	3486205	3486300	3486305					
1	3012623	•	•	•	•	SERVOMOTORE	SERVOMOTOR	SERVOMOTEUR	STELLMOTOR	
2	3013155	•	•	•	•	OTTURATORE	SHUTTER	OBTURATEUR	SCHIEBER	
3	3013099	•	•	•	•	CILINDRO	SLEEVE	CYLINDRE	ZYLINDER	
4	3013156	•	•	•	•	IMBUTO FIAMMA	END CONE	EMBOUT GUEULARD	FLAMMENROHR	
5	3013157	•	•	•	•	DIFFUSORE	GAS NOZZEL	DIFFUSEUR	GASVERTEILER	
6	3013158	•	•	•	•	TUBO	TUBE	TUYAUTERIE	DRUCKROHR	
7	3013159	•	•	•	•	TUBO	TUBE	TUYAUTERIE	DRUCKROHR	
8	3013160	•	•	•	•	ELICA	DIFFUSER DISC	ACCROCHE FLAMME	STAUISCHEIBE	
9	3013104	•	•	•	•	SCHERMO	FLANGE GASKET	ECRAN TERMIQUE	FLANSCHDICHTUNG	
10	3012802	•	•	•	•	LANCIA	LANCE	LANCE	DÜSENTRAGROHR	
11	3013161	•	•	•	•	TUBO	TUBE	TUYAUTERIE	DRUCKROHR	
12	3013208	•	•	•	•	TUBO	TUBE	TUYAUTERIE	DRUCKROHR	
13	3013209	•	•	•	•	TUBO	TUBE	TUYAUTERIE	DRUCKROHR	
14	3013162	•	•	•	•	ELETTRODO	ELECTRODE	ELECTRODE	ELEKTRODE	
15	3012268	•	•	•	•	COLLEGAMENTO AT	HIGH VOLTAGE LEAD	CABLE HAUTE TENSION	ZÜNDKABEL	
16	3012258	•	•	•	•	ISOLATORE	INSULATOR	PORCELAINE D'ELECTRODE	ISOLATOR	
17	3013107	•	•	•	•	COLLEGAMENTO AT	HIGH VOLTAGE LEAD	CABLE HAUTE TENSION	ZÜNDKABEL	
18	3006182	•	•	•	•	TUBO FLESSIBILE	FLEXIBLE OIL LINE	FLEXIBLE	SCHLAUCH	
19	3013210	•	•	•	•	MOTORE	MOTOR	MOTEUR	MOTOR	
20	3013211	•	•	•	•	POMPA	PUMP	POMPE	PUMPE	
21	3003619	•	•	•	•	ORGANO DI TENUTA	PUMP SEAL	ORGANE D'ETANCHEITE	WELLENDICHTUNG	
22	3013212	•	•	•	•	TUBO	TUBE	TUYAUTERIE	DRUCKROHR	
22	3013214	•	•	•	•	TUBO	TUBE	TUYAUTERIE	DRUCKROHR	
23	3010057	•	•	•	•	PRESSOSTATO	PRESSURE SWITCH	PRESSOSTAT	DRUCKWÄCHTER	
24	3013213	•	•	•	•	TUBO	TUBE	TUYAUTERIE	DRUCKROHR	
24	3013215	•	•	•	•	TUBO	TUBE	TUYAUTERIE	DRUCKROHR	
25	3003660	•	•	•	•	PRESSOSTATO	PRESSURE SWITCH	PRESSOSTAT	DRUCKWÄCHTER	
26	3012197	•	•	•	•	PRESSOSTATO	PRESSURE SWITCH	PRESSOSTAT	DRUCKWÄCHTER	
27	3012761	•	•	•	•	REGOLATORE GAS	GAS PRESSURE SWITCH	PRESSOSTAT GAZ	GAS DRUCKWÄCHTER	
28	3013108	•	•	•	•	GRUPPO ASTA	ROD	TIGE	STANGE	
29	3013146	•	•	•	•	CUSCINETTO	BEARING	ROULEMENT	LAGER	
30	3012795	•	•	•	•	CUSCINETTO	BEARING	ROULEMENT	LAGER	
31	3013109	•	•	•	•	GRUPPO SERRANDA	AIR DAMPER ASSEMBLY	GROUPE VOLET AIR	LUFTKLAPPE	
32	3012669	•	•	•	•	SNODO SFERICO	PIN JOINT	CHAPE A ROTULE	KUGELGELENK	
33	3013111	•	•	•	•	COFANO	COVER	CAPOT	VERKLEIDUNG	
34	3012625	•	•	•	•	CAMMA ELETTRONICA	ELECTRONIC CAM	CAME ELECTRONIQUE	ELEKTRONISCHER NOCKEN	≤ 02396000028
34	3013881	•	•	•	•	CAMMA ELETTRONICA	ELECTRONIC CAM	CAME ELECTRONIQUE	ELEKTRONISCHER NOCKEN	≥ 02396000029
35	3012767	•	•	•	•	BASE FISSAGGIO	FIXING BASE	BASE DE FIXATION	GRUNDPLATTE	
36	3012768	•	•	•	•	COMMUTATORE	SELECTOR SWITCH	COMMUTATEUR	WAHLSCHALTER	≤ 02396000028
36	3013293	•	•	•	•	COMMUTATORE	SELECTOR SWITCH	COMMUTATEUR	WAHLSCHALTER	≥ 02396000029
37	3012769	•	•	•	•	COMMUTATORE	SELECTOR SWITCH	COMMUTATEUR	WAHLSCHALTER	≤ 02396000028
38	3012770	•	•	•	•	PULSANTE	BUTTON	BOUTTON	SCHALTER	
39	3012771	•	•	•	•	INDICATORE LUMINOSO	SIGNAL LIGHT	SIGNAL LUMINEUX	LEUCHTANZEIGE	
40	3012772	•	•	•	•	LAMPADA	BULB	AMPOULE	SIGNALLEUCHE	

N.	COD.	692 T1		693 T1		DESCRIZIONE	DESCRIPTION	DESCRIPTION	BESCHREIBUNG	MATRICOLA BRUCIATORE BURNER SERIAL NUMBER MATRICULE BRULEUR BRENNER KENN-NUMMER
		3486200	3486205	3486300	3486305					
41	3012766	•	•	•	•	PORTALAMPADA	BULB HOLDER	PORTE AMPOULE	SIGNALLEUCHTEHALTER	
42	3012773	•	•	•	•	INDICATORE LUMINOSO	SIGNAL LIGHT	SIGNAL LUMINEUX	LEUCHTANZEIGE	
43	3012774	•	•	•	•	PULSANTE	BUTTON	BOUTTON	SCHALTER	
44	3012775	•	•	•	•	CONTATTO NC	CONTACT NC	CONTACT NC	KONTAKT NC	
45	3012776	•	•	•	•	CONTATTO NO	CONTACT NO	CONTACT NO	KONTAKT NO	
46	3012164	•	•	•	•	TRASFORMATORE	TRANSFORMER	TRANSFORMATEUR	ZÜNDTRANSFORMATOR	
47	3006090	•	•	•	•	APPARECCHIATURA	CONTROL BOX	BOITE DE CONTROLE	STEUERGERÄT	≤ 02396000028
48	3012777	•	•	•	•	SPINA -PRESA	SOCKET	PRISE	STECKBUCHSE	
49	3012778	•	•	•	•	PORTAFUSIBILE	FUSE HOLDER	PORTE-FUSIBLE	SICHERUNGSHALTER	
50	3013147	•		•		FUSIBILE	FUSE	FUSIBLE	SCHMELZSICHERUNG	
50	3012780		•		•	FUSIBILE	FUSE	FUSIBLE	SCHMELZSICHERUNG	
51	3012808	•	•	•	•	FUSIBILE	FUSE	FUSIBLE	SCHMELZSICHERUNG	
52	3012781	•	•	•	•	PORTAFUSIBILE	FUSE HOLDER	PORTE-FUSIBLE	SICHERUNGSHALTER	
53	3003627	•	•	•	•	FUSIBILE	FUSE	FUSIBLE	SCHMELZSICHERUNG	
54	3012817	•	•	•	•	CONTATTORE	CONTACTOR	CONTACTEUR	SCHÜTZ	
55	3003935	•	•	•	•	ZOCCOLO	BASE	SOCLE	SOCKEL	
56	3012368	•	•	•	•	RELE' TERMICO	OVERLOAD	RELAIS THERMIQUE	ÜBERSTROMAUSLÖSER	
57	3012782	•	•	•	•	RELE' TERMICO	OVERLOAD	RELAIS THERMIQUE	ÜBERSTROMAUSLÖSER	≤ 02396000028
58	3003637	•	•	•	•	CONTATTORE	CONTACTOR	CONTACTEUR	SCHÜTZ	≤ 02396000028
58	3013569	•	•	•	•	CONTATTORE	CONTACTOR	CONTACTEUR	SCHÜTZ	≥ 02396000029
59	3012783	•	•	•	•	CONTATTO AUSILIARIO	AUXILIARY CONTACT	CONTACTES AUXILIARES	THERMISCHES RELAIS	≤ 02396000028
59	3013570	•	•	•	•	CONTATTO AUSILIARIO	AUXILIARY CONTACT	CONTACTES AUXILIARES	THERMISCHES RELAIS	≥ 02396000029
60	3003625	•	•			CONTATTORE	CONTACTOR	CONTACTEUR	SCHÜTZ	≤ 02396000028
60	3013571	•	•			CONTATTORE	CONTACTOR	CONTACTEUR	SCHÜTZ	≥ 02396000029
60	3003626			•	•	CONTATTORE	CONTACTOR	CONTACTEUR	SCHÜTZ	≤ 02396000028
60	3013862			•	•	CONTATTORE	CONTACTOR	CONTACTEUR	SCHÜTZ	≥ 02396000029
61	3013151	•	•			RELE' + CONTATTORE	OVERLOAD + CONCTACTEUR	RELAIS + CONCTACTEUR	ÜBERSTROMAUSLÖSER +SCHÜTZ	≤ 02396000028
61	3013863	•	•			RELE' + CONTATTORE	OVERLOAD + CONCTACTEUR	RELAIS + CONCTACTEUR	ÜBERSTROMAUSLÖSER +SCHÜTZ	≥ 02396000029
61	3013148			•	•	RELE' + CONTATTORE	OVERLOAD + CONCTACTEUR	RELAIS + CONCTACTEUR	ÜBERSTROMAUSLÖSER +SCHÜTZ	≤ 02396000028
61	3013864			•	•	RELE' + CONTATTORE	OVERLOAD + CONCTACTEUR	RELAIS + CONCTACTEUR	ÜBERSTROMAUSLÖSER +SCHÜTZ	≥ 02396000029
62	3012785	•	•	•	•	TEMPORIZZATORE	TIMER	TEMPORISATEUR	ZEITRELAIS	≤ 02396000028
62	3013573	•	•	•	•	TEMPORIZZATORE	TIMER	TEMPORISATEUR	ZEITRELAIS	≥ 02396000029
63	3012075	•	•	•	•	AVVIATORE	STARTER	DEMARREU	ANLASSER	≤ 02396000028
63	3013889	•	•	•	•	AVVIATORE	STARTER	DEMARREU	ANLASSER	≥ 02396000029
64	3013112	•	•	•	•	FONOASSORBENTE	DEADENING	ISOLATION ACOUSTIQUE	GERÄUSCHDÄMMUNG	
65	3013113	•	•	•	•	FONOASSORBENTE	DEADENING	ISOLATION ACOUSTIQUE	GERÄUSCHDÄMMUNG	
66	3013149	•	•			GIRANTE	FAN	TURBINE	GEBLÄSERAD	
66	3013114			•	•	GIRANTE	FAN	TURBINE	GEBLÄSERAD	
67	3013150	•	•			MOTORE	MOTOR	MOTEUR	MOTOR	
67	3013115			•	•	MOTORE	MOTOR	MOTEUR	MOTOR	
68	3013216	•	•			TUBO	TUBE	TUYAUTERIE	DRUCKROHR	
68	3013217			•	•	TUBO	TUBE	TUYAUTERIE	DRUCKROHR	
69	3013218	•	•			TUBO	TUBE	TUYAUTERIE	DRUCKROHR	

N.	COD.	690 T1		691 T1		DESCRIZIONE	DESCRIPTION	DESCRIPTION	BESCHREIBUNG	MATRICOLA BRUCIATORE BURNER SERIAL NUMBER MATRICULE BRULEUR BRENNER KENN-NUMMER
		3486200	3486205	3486300	3486305					
69	3013219			•	•	TUBO	TUBE	TUYAUTERIE	DRUCKROHR	
70	3013220	•	•			TUBO	TUBE	TUYAUTERIE	DRUCKROHR	
70	3013221			•	•	TUBO	TUBE	TUYAUTERIE	DRUCKROHR	
71	3013222	•	•	•	•	MODULATORE	MODULATOR	MODULATEUR	MODULATOR	
72	3006540	•	•	•	•	VALVOLA	NEEDLE VALVE	ROBINET POINTEAU	NADELVENTIL	
73	3012476	•	•	•	•	VALVOLA	NEEDLE VALVE	ROBINET POINTEAU	NADELVENTIL	
74	3010056	•	•	•	•	PRESSOSTATO	PRESSURE SWITCH	PRESSOSTAT	DRUCKWÄCHTER	
75	3006140	•	•	•	•	MANOMETRO	PRESSURE GAUGE	MANOMETRE	MANOMETER	
76	3003001	•	•	•	•	BOBINA	COIL	BOBINE E. V.	MV-SPULE	
77	3003396	•	•	•	•	FOTOCELLULA	U. V. DETECTOR	PHOTOCELLULE U. V.	U. V. PHOTOZELLE	≤ 02396000028
77	3013399	•	•	•	•	FOTOCELLULA	U. V. DETECTOR	PHOTOCELLULE U. V.	U. V. PHOTOZELLE	≥ 02396000029
78	3012794	•	•	•	•	VISORE	FLAME INSPECTION WINDOW	WISEUR FLAME	FLAMMEN-SICHTFENSTER	
79	3013223	•	•	•	•	SUPPORTO	SUPPORT	SUPPORT	HALTERUNG	
80	3012797	•	•	•	•	CERNIERA	HINGE	CHARNIERE	SCHARNIER	
81	3013117	•	•	•	•	MANICOTTO	MANIFOLD	MANCHON	BRENNERROHR	
82	3006589	•	•	•	•	GUARNIZIONE	SEAL	RONDELLE	METALLDICHTUNG	
83	3003495	•	•	•	•	CAVALLOTTO	U BOLT	CAVALIER	BÜGELBOLZEN	
84	3013224	•	•	•	•	GRUPPO GIUNZIONE	DRIVE COUPLING	ACCOUPLMENT	KUPPLUNG	
85	3013164	•	•	•	•	DISTRIBUTORE	GAS HEAD	DISTRIBUTEUR	GASVERTEILER	
86	3013116	•	•	•	•	STAFFA	BRACKET	SUPPORT	KONSOLE	
87	3012841	•	•	•	•	ZOCCOLO	BASE	SOCLE	SOCKEL	
88	3012842	•	•	•	•	RELE'	RELAY	RELAIS	RELAIS	
89	3012904	•	•	•	•	RELE'	RELAY	RELAIS	RELAIS	≤ 02396000028
89	3013576	•	•	•	•	RELE'	RELAY	RELAIS	RELAIS	≥ 02396000029
90	3013227	•	•	•	•	BUSSOLA	BUSH	BOUSSOLE	FÜHRUNGSRING	
91	3012779	•	•	•	•	PORTAFUSIBILE	FUSE HOLDER	PORTE-FUSIBLE	SICHERUNGSHALTER	



RIELLO S.p.A.
I - 37048 Legnago (VR)
Tel.: +39.0442.630111
[http:// www.rielloburners.com](http://www.rielloburners.com)