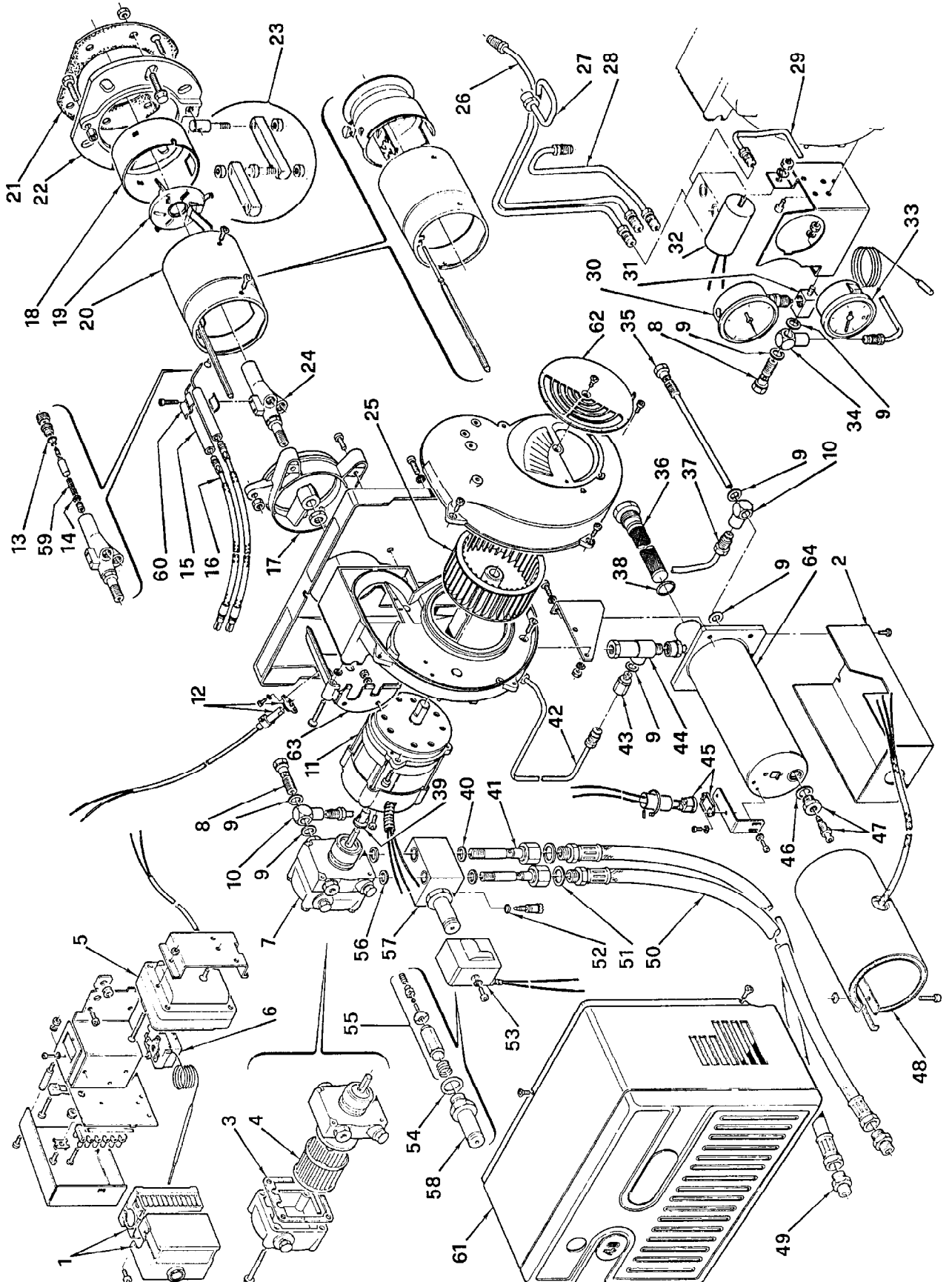


Bruciatore di nafta • Heavy oil burner • Brûleur fioul lourd • Schwerölbrenner
Gasoliebrander

RIELLO 40 N10

COD. **3412016**

TIPO / TYPE / TYP **611 M**



N.	COD.	DESCRIZIONE	DESCRIPTION	DESCRIPTION	BESCHREIBUNG	BENAMING
1	3006869	APPARECCHIATURA	CONTROL BOX	BOITE DE CONTROLE	STEUERGERÄT	CONTROLEDOOS
2	3007326	SCATOLA	BOX	BOITE	SCHACHTEL	DOOS
3	3006788	GUARNIZIONE	SEAL	JOINT	DICHTUNG	PAKKING
4	3006865	FILTRO	FILTER	FILTRE	FILTER	FILTER
5	3003785	TRASFORMATORE	TRANSFORMER	TRANSFORMATEUR	ZÜNDTRANSFORMATOR	TRANSFO
6	3006444	TERMOSTATO	THERMOSTAT	THERMOSTAT	THERMOSTAT	THERMOSTAAT
7	3006864	POMPA	PUMP	POMPE	PUMPE	POMP
8	3006721	PERNO	SCREW	VIS CREUSE	HOHLKERNSCHRAUBE	HOLLE BOUT
9	3007077	GUARNIZIONE	SEAL	JOINT	DICHTUNG	PAKKING
10	3006896	RACCORDO	CONNECTOR	MAMELON	NIPPEL	NIPPEL
11	3006866	MOTORE	MOTOR	MOTEUR	MOTOR	MOTOR
12	3006872	FOTORESISTENZA	P.E. CELL	CELLULE PHOTORESISTANCE	FOTOWIDERSTAND	FOTOCCEL
13	3007025	ANELLO OR	O - RING	JOINT TORIQUE	O - RING	DICHTING O - RING
14	3005372	GUARNIZIONE	SEAL	JOINT	DICHTUNG	PAKKING
15	3005225	ELETTRODO	ELECTRODE	ELECTRODE	ZÜNDELEKTRODE	ELECTRODE
16	3003794	COLLEGAMENTO	LEAD	CABLE DE CONNEXION	VERBINDUNG	VERBINDUNGSKABEL
17	3005791	COLLARE	COLLAR	COLLIER	INNERER FLANSCH	TEGENFLENS
18	3006891	ANELLO	RING	JOINT	RING	DICHTING
19	3006890	ELICA	DIFFUSER DISC	ACCROCHE FLAMME	STAUSCHEIBE	VLAMHOUDER
20	3006888	BOCCAGLIO	BLAST TUBE	GUEULARD	BRENNERROHR	BRANDERKOP
21	3005795	SCHERMO	GASKET	JOINT	FLANSCHDICHTUNG	DICHTING
22	3005796	FLANGIA	FLANGE	BRIDE	FLANSCH	FLENS
23	3000640	GRUPPO CERNIERA	HINGE UNIT	GROUPE CHARNIERE	SCHARNIEREINHEIT	SCHARNIER
24	3006871	POLVERIZZATORE	NOZZLE HOLDER	PULVERISATEUR	DÜSENSTOCK	VERSTUIVERHOUDER
25	3005788	GIRANTE	FAN	VENTILATEUR	GEBLÄSERAD	VENTILATOR
26	3006880	TUBO	TUBE	TUYAU	DRUCKROHR	DRUKLEIDING
27	3006879	TUBO	TUBE	TUYAU	DRUCKROHR	DRUKLEIDING
28	3006878	TUBO	TUBE	TUYAU	DRUCKROHR	DRUKLEIDING
29	3006881	TUBO	TUBE	TUYAU	DRUCKROHR	DRUKLEIDING
30	3006140	MANOMETRO	PRESSURE GAUGE	MANOMETRE	MANOMETER	MANOMETER
31	3006897	RACCORDO	CONNECTOR	MAMELON	NIPPEL	NIPPEL
32	3005548	CONDENSATORE 6,3 µF	CAPACITOR 6,3 µF	CONDENSATEUR 6,3 µF	KONDENSATOR 6,3 µF	CONDENSATOR 6,3 µF
33	3006927	TERMOMETRO	THERMOMETER	THERMOMETRE	THERMOMETER	THERMOMETER
34	3006722	RACCORDO	CONNECTOR	MAMELON	NIPPEL	NIPPEL
35	3006928	PERNO	SCREW	VIS CREUSE	HOHLKERNSCHRAUBE	HOLLE BOUT
36	3006895	FILTRO	FILTER	FILTRE	FILTER	FILTER
37	3006876	TUBO	TUBE	TUYAU	DRUCKROHR	DRUKLEIDING
38	3007160	ANELLO OR	O - RING	JOINT TORIQUE	O - RING	DICHTING O - RING
39	3006717	GIUNTO	JOINT	ACCOUPLMENT	KUPPLUNG	KOPPELING
40	3007079	GUARNIZIONE	SEAL	JOINT	DICHTUNG	PAKKING
41	3006894	PERNO	SCREW	VIS CREUSE	HOHLKERNSCHRAUBE	HOLLE BOUT
42	3006877	TUBO	TUBE	TUYAU	DRUCKROHR	DRUKLEIDING
43	3006719	RACCORDO	CONNECTOR	MAMELON	NIPPEL	NIPPEL
44	3006870	VALVOLA ANTIGAS	BACK - PRESSURE VALVE	VANNE ANTIGAZ	GEGENGASASBILDUNGVENTIL	ANTI -GAS KLEP
45	3005689	TERMOSTATO DI MINIMA	LOW POINT THERMOSTAT	THERMOSTAT MINIMAL	THERMOSTAT MIN.	MINIMUM - THERMOSTAAT
46	3007164	GUARNIZIONE	SEAL	JOINT	DICHTUNG	PAKKING
47	3006423	VALVOLA DI SCARICO	EXHAUST VALVE	BOUCHON DE PURGE	ENTLEERUNGSVENTIL	UITLAATKLEP

