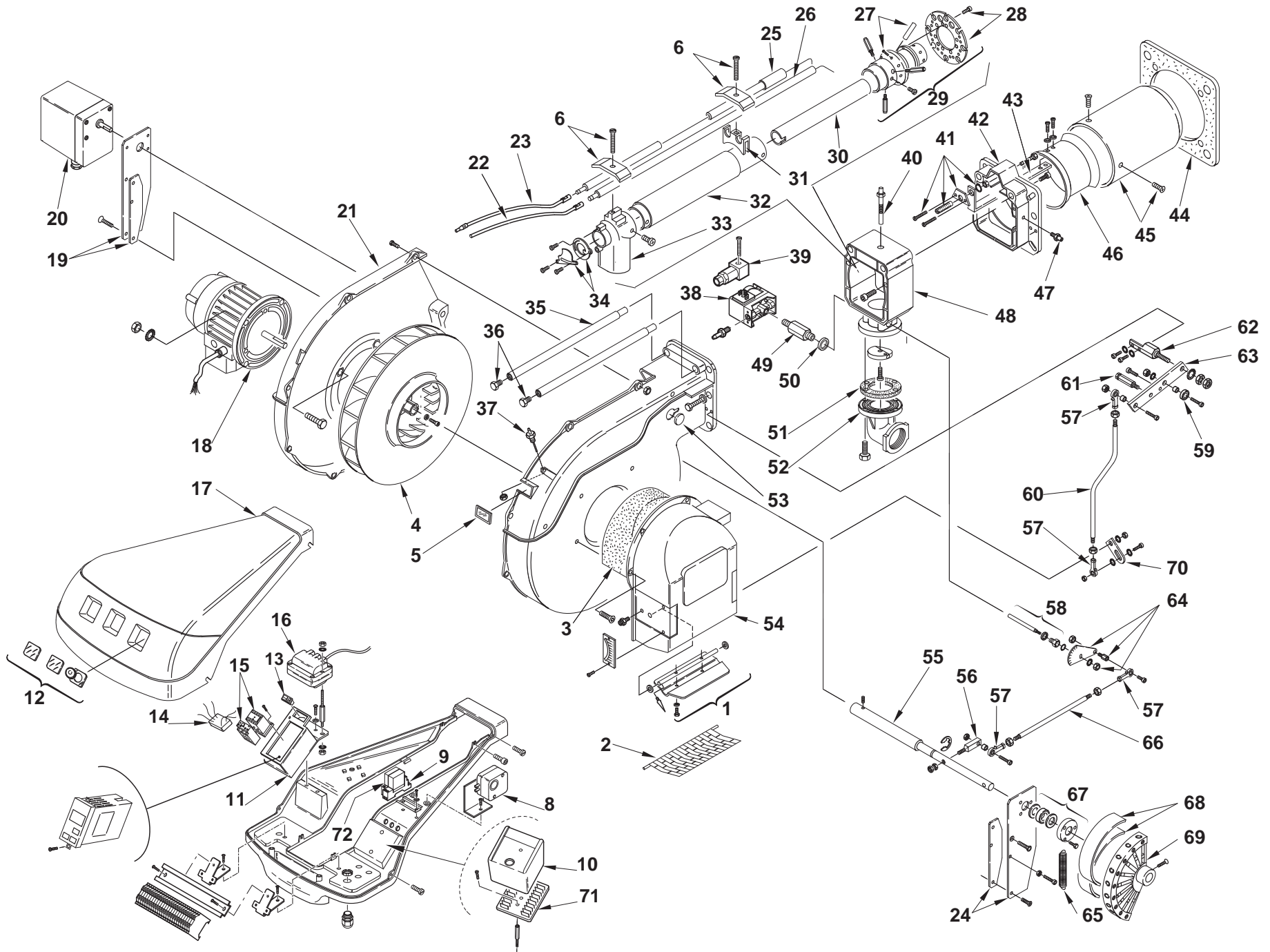


- I** Bruciatori di gas ad aria soffiata
- GB** Forced draught gas burners
- F** Brûleurs gaz à air soufflé
- D** Gas-Gebläsebrenner
- E** Quemador de gas de aire soplado

Funzionamento bistadio progressivo o modulante  
Progressive two-stage or modulating operation  
Fonctionnement à deux allures progressives ou modulant  
Gleitend-zweistufiger oder modulierender Betrieb  
Funcionamiento de dos llamas progresiva o modulante

CODICE - CODE CÓDIGO	MODELLO - MODEL - MODELE MODELL - MODELO	TIPO - TYPE - TYP
3789600 - 3789610	RS 70/M	828 T1
3789601 - 3789611	RS 70/M	828 T1
3787082	RS 70/M	828 T80
3787083	RS 70/M	828 T80
3789700 - 3789710	RS 100/M	829 T1
3789701 - 3789711	RS 100/M	829 T1
3787282	RS 100/M	829 T80
3787283	RS 100/M	829 T80
3789800 - 3789810	RS 130/M MZ	830 T1
3789801 - 3789811	RS 130/M MZ	830 T1
3787482	RS 130/M MZ	830 T80
3787483	RS 130/M MZ	830 T80



N.	COD.											DESCRIZIONE	DESCRIPTION	DESCRIPTION	BESCHREIBUNG	DENOMINACION	MATRICOLA BRUCIATORE BURNER SERIAL NUMBER MATRICULE BRULEUR BRENNER KENN-NUMMER MATRICULA QUEMADORES	**
		3789600 - 3789610	3789601 - 3789611 *	3789700 - 3789710	3789701 - 3789711 *	3789800 - 3789810	3789801 - 3789811 *	3787082	3787083 *	3787282	3787283 *							
1	3003948	•	•	•	•	•	•	•	•	•	•	GRUPPO SERRANDA ARIA	AIR DAMPER ASSEMBLY	GROUPE VOLET AIR	LUFTREGULIERUNG	CONJUNTO REGISTRO AIRE		
2	3003949	•	•	•	•	•	•	•	•	•	•	PROTEZIONE	PROTECTION	PROTECTION	SCHUTZGITTER	PROTECCIÓN		
3	3003952	•	•	•	•	•	•	•	•	•	•	FONOASSORBENTE	SOUND DAMPING	INSONORISANT	GERÄUSCHDÄMMUNG	AISLAMIENTO ACUSTICO	C	
4	3003955	•	•									GIRANTE	FAN	TURBINE	GEBLÄSERAD	TURBINA	C	
4	3003964			•	•							GIRANTE	FAN	TURBINE	GEBLÄSERAD	TURBINA	C	
4	3003965					•	•					GIRANTE	FAN	TURBINE	GEBLÄSERAD	TURBINA	C	
4	3012939							•	•			GIRANTE	FAN	TURBINE	GEBLÄSERAD	TURBINA		
4	3012403								•	•		GIRANTE	FAN	TURBINE	GEBLÄSERAD	TURBINA		
4	3012940									•	•	GIRANTE	FAN	TURBINE	GEBLÄSERAD	TURBINA		
5	3003763	•	•	•	•	•	•	•	•	•	•	VISORE	INSPECTION WINDOW	VISEUR	SICHTFENSTER	VISOR		
6	3003409	•	•	•	•	•	•	•	•	•	•	CAVALLOTTO	U BOLT	CAVALIER	BÜGELBOLZEN	SOPORTE FIJACION		
7	3003956		•		•		•		•		•	PROLUNGA PERNO	BAR EXTENSION	PROLONGE DE GLISSIERE	VERLÄNGERUNG	EXTENSION PERNO		
8	3007444	•	•	•	•	•	•	•	•	•	•	PRESSOSTATO ARIA	AIR PRESSURE SWITCH	PRESSOSTAT AIR	LUFTDRUCKWÄCHTER	PRESÓSTATO AIRE	A	
9	3013406	•	•	•	•	•	•	•	•	•	•	RELÈ + ZOCCOLO	RELAY + BASE	RELAIS + SOCLE	RELAIS + SOCKEL	RELÉ + ZOCALO	C	
10	3013362	•	•	•	•	•	•	•	•	•	•	APPARECCHIATURA	CONTROL BOX	BOITE DE CONTROLE	STEUERGERÄT	CAJA CONTROL	B	
11	3012343	•	•	•	•	•	•	•	•	•	•	SUPPORTO	SUPPORT	SUPPORT	HALTER	CORCHETE		
12	3003962	•	•	•	•	•	•	•	•	•	•	VETRINO	VIEWING PORT	REGARD	VERSCHLUßSTOPFEN	MIRILLA		
13	3012080	•	•	•	•	•	•	•	•	•	•	INTERRUTTORE	SWITCH	INTERRUPTEUR	SCHALTER	INTERUCTOR		
14	3012155	•	•	•	•	•	•	•	•	•	•	FILTRO ANTIRADIODISTURBO	DEGLITCHER	FILTRE	ENTSTÖRER	FILTRO ANTI-INTERFERENCIA	C	
15	3003959	•	•									AVVIATORE	STARTER	DEMARREUR	ANLASSER	ARRANCADOR	C	
15	3003960			•	•					•	•	AVVIATORE	STARTER	DEMARREUR	ANLASSER	ARRANCADOR	C	
15	3003961					•	•				•	AVVIATORE	STARTER	DEMARREUR	ANLASSER	ARRANCADOR	C	
16	3003847	•	•	•	•	•	•	•	•	•	•	TRASFORMATORE	TRANSFORMER	TRANSFORMATEUR	ZÜNDTRANSFORMATO R	TRANSFORMADOR		
17	3013119	•	•	•	•	•	•	•	•	•	•	COFANO	COVER	COFFRET	VERKLEIDUNG	ENVOLVENTE		
18	3014205	•	•									MOTORE	MOTOR	MOTEUR	MOTOR	MOTOR	C	
18	3014206			•	•							MOTORE	MOTOR	MOTEUR	MOTOR	MOTOR	C	
18	3014207					•	•					MOTORE	MOTOR	MOTEUR	MOTOR	MOTOR	C	
18	3014212							•	•			MOTORE	MOTOR	MOTEUR	MOTOR	MOTOR		
18	3014213								•	•		MOTORE	MOTOR	MOTEUR	MOTOR	MOTOR		
18	3014214									•	•	MOTORE	MOTOR	MOTEUR	MOTOR	MOTOR		
19	3012344	•	•	•	•	•	•	•	•	•	•	PIASTRA	ANCHOR PLATE	PLATINE DE BLOCAGE	ARRETIERPLATTE	PLACA	C	
20	3012916	•	•	•	•	•	•	•	•	•	•	SERVOMOTORE	SERVOMOTOR	SERVOMOTEUR	STELLANTRIEB	SERVOMOTOR	B	

N.	COD.											DESCRIZIONE	DESCRIPTION	DESCRIPTION	BESCHREIBUNG	DENOMINACION	MATRICOLA BRUCIATORE BURNER SERIAL NUMBER MATRICULE BRULEUR BRENNER KENN-NUMMER MATRICULA QUEMADORES	**	
		3789600 - 3789610	3789601 - 3789611 *	3789700 - 3789710	3789701 - 3789711 *	3789800 - 3789810	3789801 - 3789811 *	3787082	3787083 *	3787282	3787283 *								3787482
21	3012012	•	•	•	•	•	•	•	•	•	•	•	GUSCIO	HALF-SHELL	COUVERCLE	HAUBE	CÀSCARA		
22	3012043	•	•	•	•	•	•	•	•	•	•	•	COLLEGAMENTO SONDA	PROBE LEAD	CABLE DE CONNEXION SONDE	IONISATIONSKABEL	CABLE CONEXIÓN SONDA		A
23	3003795	•	•	•	•	•	•	•	•	•	•	•	COLLEGAMENTO ELETTRODO	HIGH VOLTAGE LEAD	CONNEXION ELECTRODE	VERBINDUNG ELEKTRODE	CABLE ELECTRODO		A
24	3012346	•	•	•	•	•	•	•	•	•	•	•	PIASTRA	ANCHOR PLATE	PLATINE DE BLOCAGE	ARRETIERPLATTE	PLACA		C
25	3012015	•	•				•						ELETTRODO	ELECTRODE	ELECTRODE PORCELAINE	ELEKTRODE	ELECTRODO		A
25	3012016		•	•									ELETTRODO	ELECTRODE	ELECTRODE	ELEKTRODE	ELECTRODO		A
25	3012017					•							ELETTRODO	ELECTRODE	ELECTRODE	ELEKTRODE	ELECTRODO		A
25	3012018						•						ELETTRODO	ELECTRODE	ELECTRODE	ELEKTRODE	ELECTRODO		A
26	3012175	•	•				•						SONDA	PROBE	SONDE	FÜHLER	SONDA		A
26	3012178		•	•									SONDA	PROBE	SONDE	FÜHLER	SONDA		A
26	3012176					•							SONDA	PROBE	SONDE	FÜHLER	SONDA		A
26	3012179						•						SONDA	PROBE	SONDE	FÜHLER	SONDA		A
27	3012023	•	•				•	•					TUBETTO	TUBE	TUYAU	RÖHRCHEN	TUBO		
27	3012024			•	•								TUBETTO	TUBE	TUYAU	RÖHRCHEN	TUBO		
27	3012025					•	•						TUBETTO	TUBE	TUYAU	RÖHRCHEN	TUBO		
28	3012026	•	•				•	•					DISCO	DISC	DISQUE	SCHEIBE	DISCO		
28	3012027		•	•	•	•							DISCO	DISC	DISQUE	SCHEIBE	DISCO		
29	3012028	•	•				•	•					DISTRIBUTORE	DISTRIBUTOR	DISTRIBUTEUR	GASKOPF	DISTRIBUIDOR		
29	3012029			•	•								DISTRIBUTORE	DISTRIBUTOR	DISTRIBUTEUR	GASKOPF	DISTRIBUIDOR		
29	3012030					•	•						DISTRIBUTORE	DISTRIBUTOR	DISTRIBUTEUR	GASKOPF	DISTRIBUIDOR		
30	3012031	•					•						TIRANTE INTERNO	INTERNAL TIE ROD	TIRANT INTERIEUR	INNERES GESTÄNGE	TIRANTE INTERNO		C
30	3012032		•					•					TIRANTE INTERNO	INTERNAL TIE ROD	TIRANT INTERIEUR	INNERES GESTÄNGE	TIRANTE INTERNO		C
30	3012033			•									TIRANTE INTERNO	INTERNAL TIE ROD	TIRANT INTERIEUR	INNERES GESTÄNGE	TIRANTE INTERNO		C
30	3012034				•								TIRANTE INTERNO	INTERNAL TIE ROD	TIRANT INTERIEUR	INNERES GESTÄNGE	TIRANTE INTERNO		C
30	3012035					•							TIRANTE INTERNO	INTERNAL TIE ROD	TIRANT INTERIEUR	INNERES GESTÄNGE	TIRANTE INTERNO		C
30	3012036						•						TIRANTE INTERNO	INTERNAL TIE ROD	TIRANT INTERIEUR	INNERES GESTÄNGE	TIRANTE INTERNO		C
31	3012193	•	•	•	•	•	•	•	•	•	•	•	SUPPORTO	SUPPORT	SUPPORT	HALTER	CORCHETE		
32	3012038	•	•				•	•					TIRANTE ESTERNO	EXTERNAL TIE ROD	TIRANT EXTERIEUR	AUSSERES GESTÄNGE	TIRANTE ESTERNO		C
32	3012039		•	•									TIRANTE ESTERNO	EXTERNAL TIE ROD	TIRANT EXTERIEUR	AUSSERES GESTÄNGE	TIRANTE ESTERNO		C
32	3012040					•							TIRANTE ESTERNO	EXTERNAL TIE ROD	TIRANT EXTERIEUR	AUSSERES GESTÄNGE	TIRANTE ESTERNO		C
32	3012041						•						TIRANTE ESTERNO	EXTERNAL TIE ROD	TIRANT EXTERIEUR	AUSSERES GESTÄNGE	TIRANTE ESTERNO		C
33	3012042	•	•	•	•	•	•	•	•	•	•	•	GOMITO	ELBOW	COUDE	SCHLITTEN	CODO		
34	3012014	•	•	•	•	•	•	•	•	•	•	•	GHIERA	RING NUT	BAGUE	NUTMUTTER	TUERCA		
35	3012013	•	•	•	•	•	•	•	•	•	•	•	PERNO	BAR	GLISSIERE	BOLZEN	PERNO		C

N.	COD.											DESCRIZIONE	DESCRIPTION	DESCRIPTION	BESCHREIBUNG	DENOMINACION	MATRICOLA BRUCIATORE BURNER SERIAL NUMBER MATRICULE BRULEUR BRENNER KENN-NUMMER MATRICULA QUEMADORES	**
		3789600 - 3789610	3789601 - 3789611 *	3789700 - 3789710	3789701 - 3789711 *	3789800 - 3789810	3789801 - 3789811 *	3787082	3787083 *	3787282	3787283 *							
36	3003481	•	•	•	•	•	•	•	•	•	•	VITE	SCREW	VIS	SCHRAUBE	TORNILLO		
37	3003891	•	•	•	•	•	•	•	•	•	•	RACCORDO	CONNECTOR	MAMELON	NIPPEL	RACORD		C
38	3003660	•	•	•	•	•	•	•	•	•	•	PRESSOSTATO GAS	GAS PRESSURE SWITCH	PRESSOSTAT GAZ	GAS DRUCKWÄCHTER	PRESOSTATO DE GAS		B
39	3012347	•	•	•	•	•	•	•	•	•	•	PRESA	SOCKET	PRISE	STECKBUCHSE	CONECTADOR		C
40	3012049	•	•	•	•	•	•	•	•	•	•	VITE	SCREW	VIS	SCHRAUBE	TORNILLO		
41	3003974	•	•	•	•	•	•	•	•	•	•	GRUPPO REGOLATORE	CONTROL DEVICE	GROUPE OBTURATION	DRUCKREGULIERUNG	GRUPO REGULACION		
42	3003975	•	•	•	•	•	•	•	•	•	•	FRONTONE	FONT PIECE	FACADE	VORDERTEIL	SOPORTE QUEMADOR		
42	3003976					•	•					FRONTONE	FONT PIECE	FACADE	VORDERTEIL	SOPORTE QUEMADOR		
43	3012051	•					•					SQUADRETTA	SQUARE	EQUERRE-SUPPORT	HALTER	ESQUADRA		
43	3012052		•					•				SQUADRETTA	SQUARE	EQUERRE-SUPPORT	HALTER	ESQUADRA		
43	3003979			•					•			SQUADRETTA	SQUARE	EQUERRE-SUPPORT	HALTER	ESQUADRA		
43	3003980				•					•		SQUADRETTA	SQUARE	EQUERRE-SUPPORT	HALTER	ESQUADRA		
43	3012053					•					•	SQUADRETTA	SQUARE	EQUERRE-SUPPORT	HALTER	ESQUADRA		
43	3012054										•	SQUADRETTA	SQUARE	EQUERRE-SUPPORT	HALTER	ESQUADRA		
44	3003991	•	•	•	•	•	•	•	•	•	•	SCHERMO	FLANGE GASKET	ECRAN THERMIQUE	KESSELFLANSCH-DICHTUNG	JUNTA AISLANTE		
45	3003987	•						•				IMBUTO FIAMMA	END CONE	EMBOU GUEULARD	FLAMMENROHR	TUBO EXTREMO		B
45	3003988		•								•	IMBUTO FIAMMA	END CONE	EMBOU GUEULARD	FLAMMENROHR	TUBO EXTREMO		B
45	3012055			•							•	IMBUTO FIAMMA	END CONE	EMBOU GUEULARD	FLAMMENROHR	TUBO EXTREMO		B
45	3012056				•						•	IMBUTO FIAMMA	END CONE	EMBOU GUEULARD	FLAMMENROHR	TUBO EXTREMO		B
45	3012057					•					•	IMBUTO FIAMMA	END CONE	EMBOU GUEULARD	FLAMMENROHR	TUBO EXTREMO		B
45	3012058										•	IMBUTO FIAMMA	END CONE	EMBOU GUEULARD	FLAMMENROHR	TUBO EXTREMO		B
46	3003983	•	•	•	•			•	•	•		OTTURATORE	SHUTTER	OBTURATEUR	SCHIEBER	OBTURADOR		C
46	3003984					•	•				•	OTTURATORE	SHUTTER	OBTURATEUR	SCHIEBER	OBTURADOR		C
47	3003322	•	•	•	•	•	•	•	•	•	•	RACCORDO	CONNECTOR	MAMELON	NIPPEL	RACORD		C
48	3012050	•	•	•	•	•	•	•	•	•	•	MANICOTTO	MANIFOLD	MANCHON	FLAMMKOPF MIT GASANSCHLUß	COLLARÍN		
49	3003864	•	•	•	•	•	•	•	•	•	•	RACCORDO	CONNECTOR	MAMELON	NIPPEL	RACORD		C
50	3007166	•	•	•	•	•	•	•	•	•	•	GUARNIZIONE	SEAL	RONDELLE	FLANSCHDICHTUNG	JUNTA		B
51	3005482	•	•	•	•	•	•	•	•	•	•	GUARNIZIONE	SEAL	RONDELLE	FLANSCHDICHTUNG	JUNTA		B
52	3006803	•	•	•	•	•	•	•	•	•	•	FLANGIA E GOMITO	FLANGE AND ELBOW	BRIDE ET COUDE	ANSCHLUSSFLANSCHG AS	BRIDA Y CODO		
53	3003996	•	•	•	•	•	•	•	•	•	•	TAPPO	PLUG	BOUCHON A VIS	SCHRAUBSTÖPSEL	TAPÓN		
54	3012348	•	•	•	•	•	•	•	•	•	•	BOCCA D'ASPIRAZIONE	AIR INTAKE	BOITIER D'ASPIRATION	ANSAUGÖFFNUNG	BOCA ASPIRACION		
55	3012349	•	•	•	•	•	•	•	•	•	•	ALBERO	SHAFT	ARBRE	WELLE	ARBORILLO		
56	3012350	•	•	•	•	•	•	•	•	•	•	LEVA	LEVER	LEVIER	HEBEL	PALANCA		C





---

**RIELLO**

RIELLO S.p.A.  
I-37045 Legnago (VR)  
Tel.: +39.0442.630111  
[http:// www.riello.it](http://www.riello.it)  
[http:// www.rielloburners.com](http://www.rielloburners.com)