

OPERAZIONI DI PRIMA ACCENSIONE

OPERAZIONE PRELIMINARE (Vedi fig. 1)

Sfiatare l'aria dalla linea di adduzione del gas attraverso la presa di pressione (A). Verificare che la pressione di rete non sia superiore a 25 mbar per il gas naturale e 30/67 mbar per il GPL (vedi istruzione "KIT GPL", pagina 1).

IL BRUCIATORE LASCIA LA FABBRICA REGOLATO COME SEGUE:

TESTA DI COMBUSTIONE E SERRANDA ARIA idonee per un funzionamento alla minima potenza.

RAMPA GAS

Predisposta per un funzionamento alla minima potenza del bruciatore:

- lenta accensione : 1,5 giri (C)
- portata principale : 1,5 giri (D)
- stabilizzatore di pressione : 10 giri (B)

(I giri si intendono partendo dalla condizione di chiusura totale).

ATTENZIONE

LA SERRANDA DELL'ARIA, NELLA PRIMA ACCENSIONE, NON DEVE ESSERE REGOLATA AD UN VALORE INFERIORE ALLA TACCA 2 (Vedi fig. 2).

TARATURA DI ESERCIZIO

Avviare il bruciatore senza manomettere le regolazioni iniziali. Ad accensione avvenuta, regolarlo secondo la potenza richiesta nel rispetto dei parametri consigliati, come indicato nel libretto di istruzione.

In caso di mancata accensione vedere il capitolo "ANOMALIE" nel libretto di istruzione.

Fig. 1

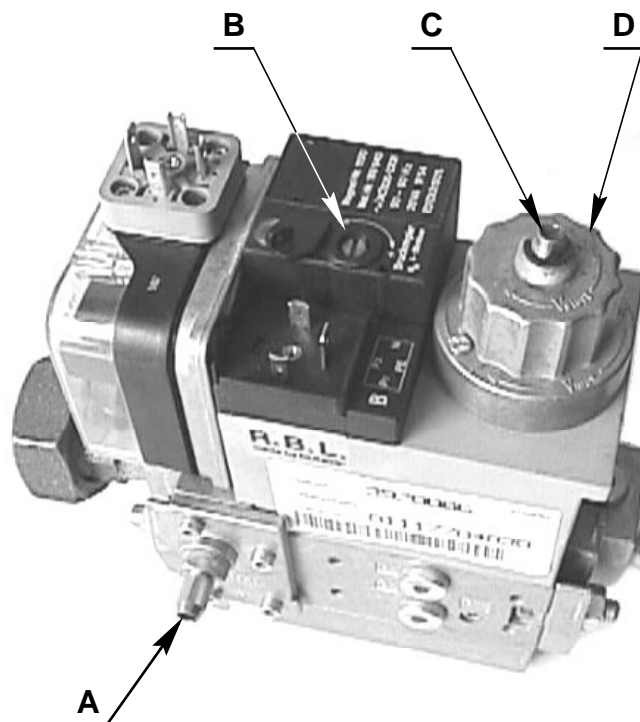
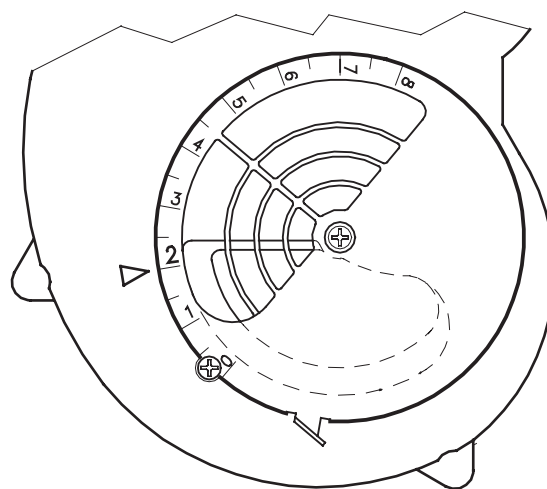


Fig. 2



OPERATIONS OF FIRST IGNITION

PRELIMINARY OPERATION (See fig. 1)

Remove the air from the gas feeding line through the pressure gauge (A). Verify that the supply pressure is not higher than 25 mbar for natural gas and 30/67 mbar for LPG (see instruction "LPG KIT", page 1).

THE BURNER LEAVES THE FACTORY SET IN THE FOLLOWING WAY:

COMBUSTION HEAD and AIR DAMPER suitable for a working at the minimum output.

GAS TRAIN

The gas train is suitable for a working at the minimum burner output:

- slow ignition : 1.5 turns (C)
- main output : 1.5 turns (D)
- pressure stabiliser : 10 turns (B)

(The turns start from the condition of total enclosure).

ATTENTION

THE AIR DAMPER, DURING THE FIRST IGNITION, HAS NOT TO BE ADJUSTED AT A LOWER VALUE THAN THE SET POINT 2 (See fig. 2).

WORKING ADJUSTMENT

Start the burner without altering the initial adjustments.

During the ignition, adjust the burner according to the required output, complying with the parameters advised, as indicated in the instruction manual.

In case of ignition failure, see the chapter "FAULTS" in the technical instructions.

Abb. / Fig. 1

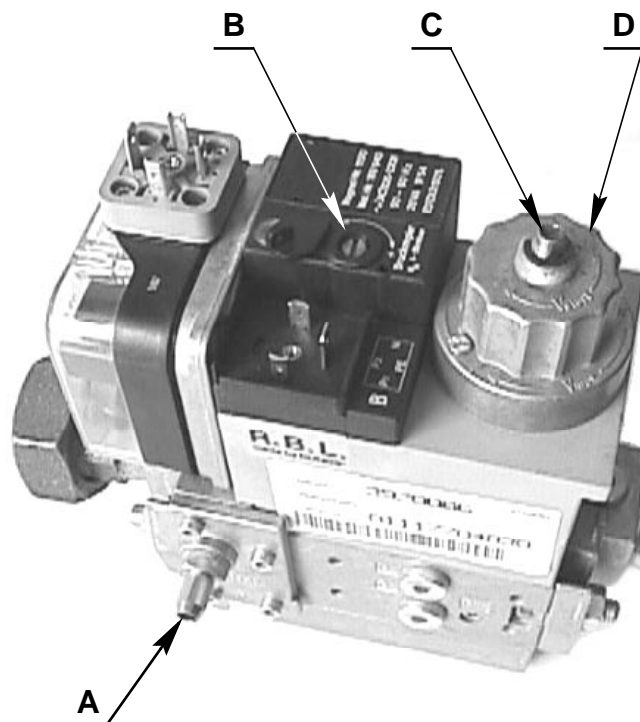
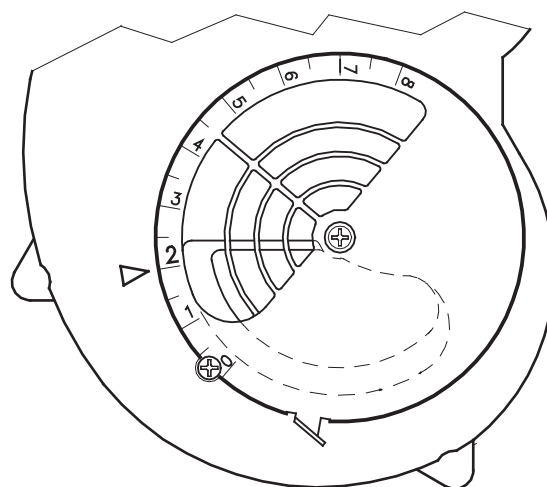


Abb. / Fig. 2



OPERATIONS LORS DE LA MISE A FEU

MANIPULATION PREPARATOIRE (Voir fig.1)

Purger la ligne d'alimentation gaz à l'aide du point de mesure pression gaz (A). Contrôler que la pression du réseau gaz n'est pas supérieure à 25 mbar pour gaz naturel et 30/67 mbar pour GPL (Voir instructions "KIT GPL", page 1).

LE BRULEUR QUITTE L'USINE ETANT PREREGLE COMME SUIT:

TETE DE COMBUSTION ET VOLET D'AIR appropriés pour fonctionnement à la puissance minimum.

RAMPE GAZ

Prérégulée pour fonctionnement à la puissance minimum du brûleur:

- allumage lent : 1,5 tours (C)
- débit principal : 1,5 tours (D)
- régulateur de pression. . . : 10 tours (B)

(Un tour s'entend à partir de la fermeture totale).

ATTENTION

LORS DE LA PREMIERE MISE A FEU, LE VOLET D'AIR NE PEUT ETRE REGLE A UNE VALEUR INFERIEURE A L'ENCOCHE 2 (Voir fig. 2).

REGLAGE LORS DU FONCTIONNEMENT

Mettre le brûleur à feu sans changer le réglage initial. Lors de l'allumage, faire le réglage selon la puissance désirée tout en respectant les paramètres conseillés, comme indiqué dans ces instructions techniques.

En cas de non-allumage, voir le chapitre "PANNES" dans les instructions techniques.

INBETRIEBNAHME

BEREITUNG (Siehe Abb. 1)

Gasleitung durch den Druckanschluß (A) entlüften. Den Gasdruck überprüfen, der nicht höher als 25 mbar für Erdgas und 30/67 mbar für Flüssiggas sein darf (siehe Anleitung "Kit für Flüssiggas" Seite 1).

DER BRENNER WIRD IM WERK WIE FOLGT EINGESTELLT:

BRENNERKOPF UND LUFTKLAPPE sind auf die minimale Leistung eingestellt.

GASSTRECKE

Die Gasstrecke wird für den Betrieb bei minimaler Brennerleistung wie folgt vorbereitet:

- langsame Öffnung : 1,5 Umdrehungen (C)
- volle Leistung . . . : 1,5 Umdrehungen (D)
- Druckregler : 10 Umdrehungen (B)

(Umdrehungen sind auf vollständig geschlossenes Ventil bezogen).

ACHTUNG

WÄHREND DER INBETRIEBNAHME MUß DIE LUFTKLAPPE MINDESTENS AUF DEN WERT 2 EINGESTELLT SEIN (Siehe Abb. 2).

EINSTELLUNG FÜR DEN BETRIEB

Den Brenner in Betrieb setzen, ohne die Werkseinstellungen zu verändern. Sobald die Flamme stabilisiert ist, die geforderte Leistung gemäß Betriebsanleitung einstellen.

Falls der Brenner nicht ordnungsgemäß zündet, nach Betriebsanleitung, Kapitel "STÖRUNGEN", vorgehen.

HANDELINGEN BIJ DE INBEDRIJFSTELLING

VOORBEREIDENDE HANDELING (Zie fig.1)

De gastoevoerleiding ontluichten via het drukmeetpunt (A). Controleer of de druk van het gasnet maximum 25 mbar bedraagt bij aardgas en 30/67 mbar bij LPG (Zie ook handleiding "LPG Kit", blz. 1).

BIJ HET VERLATEN VAN DE FABRIEK, IS DE BRANDER ALS VOLGT AFGESTELD:

VERBRANDINGSKOP EN LUCHTKLEP voor werking op minimum vermogen.

GASSTRAAT

Voorafstelling voor werking op minimum vermogen van de brander:

- trage ontsteking : 1,5 draai (C)
- hoofddebiet : 1,5 draai (D)
- drukregelaar : 10 draaien (B)

(Eén draai, betekent vertrekkend vanuit de volledige sluitstand).

OPGELET

VOOR DE EERSTE INBEDRIJFSTELLING, DE LUCHTKLEP NIET AFSTELLEN OP EEN MINIMUM WAARDE LAGER DAN INKEPING 2 (Zie fig. 2).

AFSTELLING TIJDENS WERKING

De brander op starten zonder de basisinstelling te wijzigen. Zodra er ontsteking optreedt, de brander afstellen in functie van het gewenste vermogen volgens de aangeraden parameters, zoals opgegeven in deze handleiding.

Bij niet-ontsteking, hoofdstuk "DEFECTEN" in de technische handleiding.

OPERACIONES PARA LA PRIMERA PUESTA EN MARCHA

OPERACIÓN PRELIMINAR (Véase fig. 1)

Purgue el aire de la línea de suministro del gas a través de la toma de presión (A). Controle que la presión de la red no supere los 25 mbar para el gas natural y 30/67 mbar para el GPL (véanse instrucciones "KIT GPL" página 1).

EL QUEMADOR SE REGULA EN FÁBRICA DE LA SIGUIENTE MANERA:

CABEZA DE COMBUSTIÓN Y VÁLVULA DE AIRE idóneas para un funcionamiento a la potencia mínima.

CONEXIÓN GAS

Preparada para un funcionamiento a la potencia mínima del quemador:

- encendido lento : 1,5 vuelta (C)
- caudal principal : 1,5 vuelta (D)
- estabilizador de presión . . : 10 vueltas (B)

(Las vueltas se consideran iniciando desde la condición de cierre total).

ATENCIÓN

DURANTE EL PRIMER ENCENDIDO, NO REGULE LA VÁLVULA DEL AIRE A UN VALOR INFERIOR A LA MUESCA 2 (Véase fig. 2).

REGULACIÓN DE SERVICIO

Ponga en marcha el quemador, sin alterar las regulaciones iniciales. Una vez encendido, régúlelo según la potencia requerida, respetando los parámetros aconsejados, como indicado en el manual de instrucciones.

En condiciones de falta de la puesta en marcha, ver el capítulo "ANOMALIAS" en las instrucciones de instalación.