

STEEL PRO POWER



Stojące gazowe kotły kondensacyjne do użytku wewnątrz pomieszczeń

STEEL PRO POWER - NOWY SYSTEM MODUŁOWY

STEEL PRO POWER to nowy, modułowy kondensacyjny kocioł stojący zaprojektowany i opracowany w celu maksymalnego **uproszczenia instalacji i jednocześnie zapewnienia elastyczności konfiguracji** oraz ciągłość działania typowej dla systemów modułowych.

Kotły STEEL PRO POWER charakteryzują się szeroką gamą zastosowania, ponieważ można je zainstalować w konfiguracji pojedynczej (od 114 do 540 kW) lub kaskadowej (od 655 do 1310 kW) z zastosowaniem dedykowanych akcesoriów.

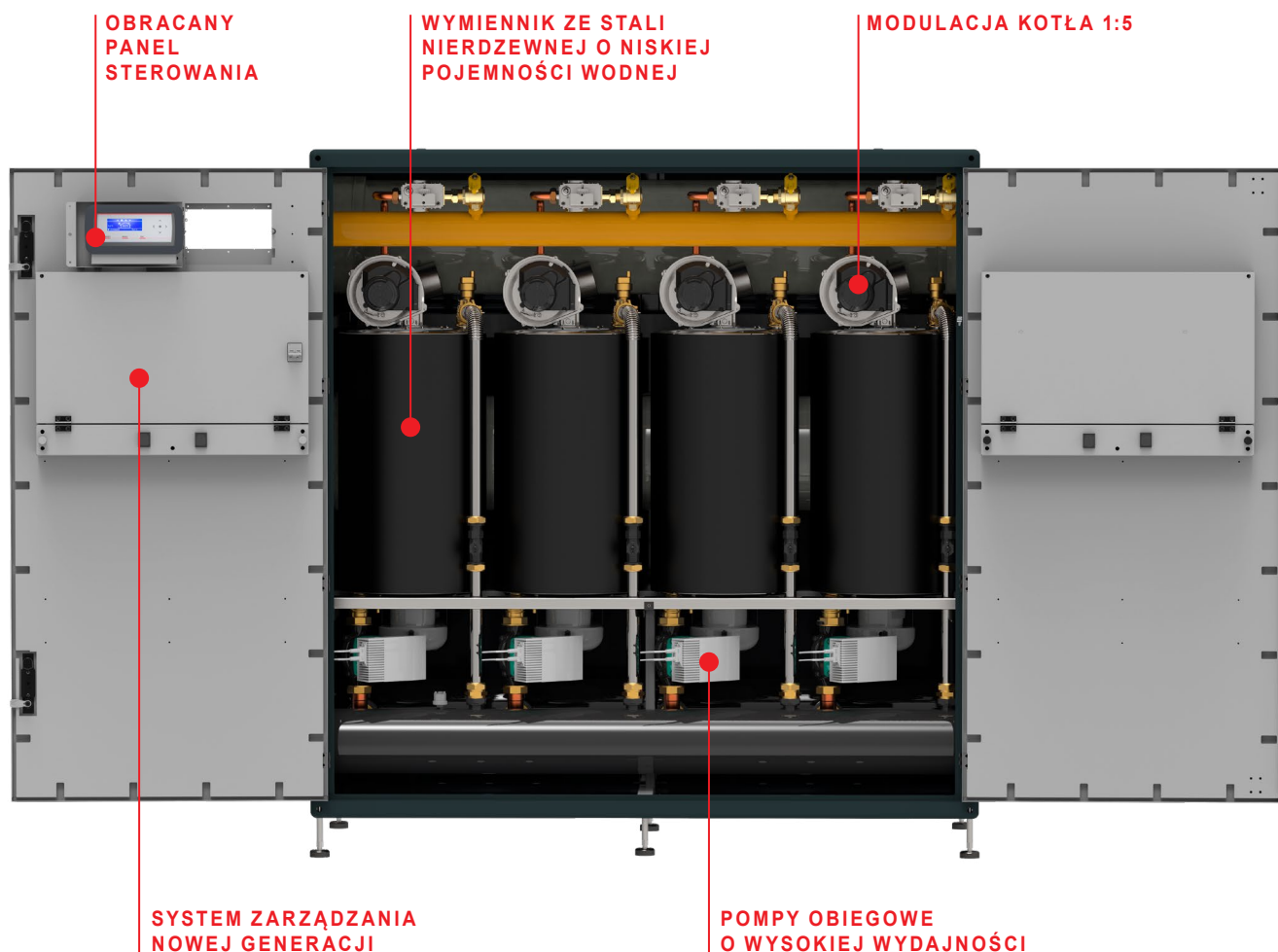
Szafa techniczna w której umieszczony jest kocioł zbudowana jest z anodowanego aluminiowego stelaża, wewnątrz którego wbudowane są 2, 3 lub 4 moduły grzewcze, z modułowanymi pompami obiegowymi o niskim zużyciu energii.

Moc dostarczana przez poszczególne moduły jest zarządzana za pomocą **nowoczesnego panelu sterowania**, kompatybilnego z protokołem MOD-BUS, który dzięki zaawansowanej logice operacyjnej zapewnia optymalizację zarządzania, a także precyzyjne sterowanie temperaturą zasilania w różnych obiegach.

Wszystkie modele są standardowo wyposażone w kolektory hydrauliczne, gazowe, odprowadzenia kondensatu i spalin oraz umożliwiają instalację z poborem powietrza z zewnątrz. Dzięki temu montaż i instalację można przeprowadzić w bardzo krótkim czasie, zarówno w nowych jak i modernizowanych instalacjach.

Kompaktowość, kontrola i zarządzanie energią w połączeniu z nowym, opatentowanym systemem podwójnego wymiennika ciepła ze stali nierdzewnej i palnikiem PREMIX z szerokim zakresem modulacji tworzą **STEEL PRO POWER** wyjątkowo wydajnym i niskoemisyjnym systemem grzewczym.

Aby pomóc projektantowi w dopasowaniu najlepszego rozwiązania, Riello opracowało **oprogramowanie do konfiguracji** w celu wspierania procesu doboru akcesoriów opracowanych dla tego systemu.



KONFIGURACJA

POJEDYNCZY KOCIOŁ GRZEWCZY

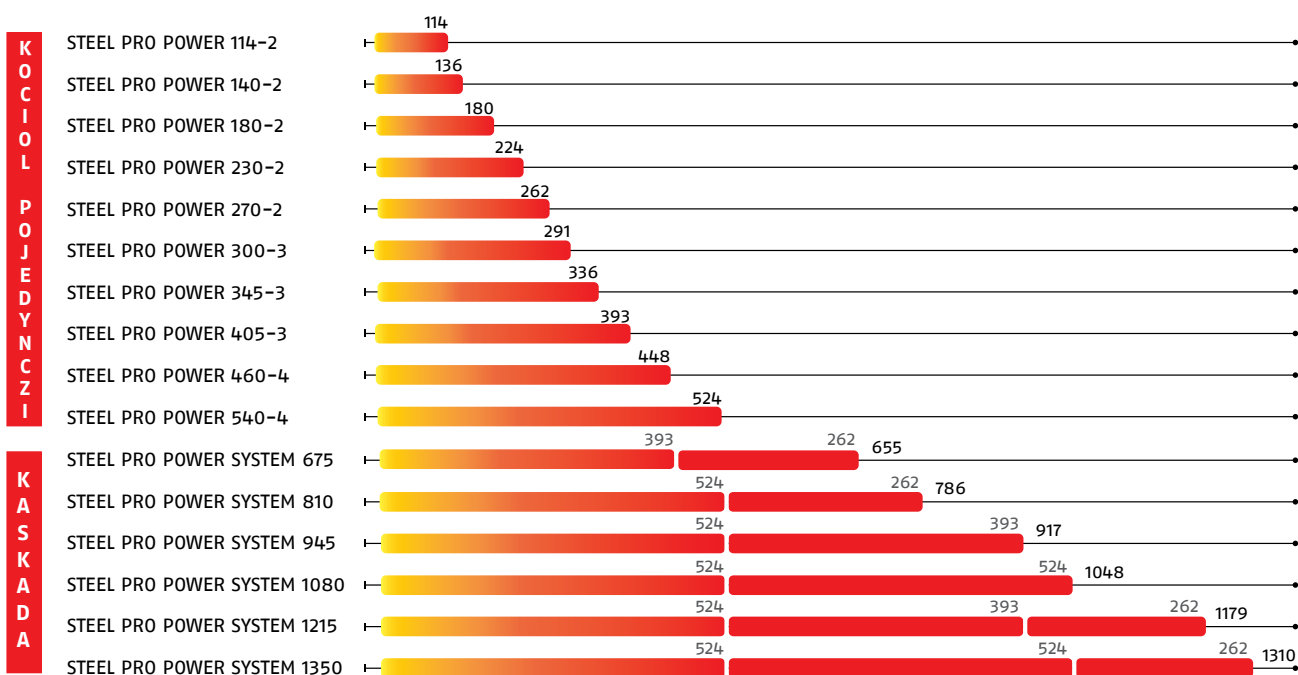
- Możliwość podłączenia kolektorów spalin / powietrza i hydraulicznych po prawej lub lewej stronie
- Uproszczone czynności konserwacyjne dzięki obrotowemu panelowi sterowania
- Uproszczona instalacja dzięki listwie zaciskowej do okablowania umieszczonej na drzwiach
- Pobór powietrza do spalania z pomieszczenia lub z zewnątrz (z zestawem akcesoriów)



KASKADA KOTŁÓW

- Możliwość łączenia do 10 modułów
- Modulacja do 1:50
- Możliwość ustawienia kaskady liniowej

KOTŁY STEEL PRO POWER SĄ DOSTĘPNE W NASTĘPUJĄCYCH WERSJACH I MOCACH:



WYMIENNIK

Każdy moduł grzewczy STEEL PRO POWER zbudowany jest z **pojedynczego palnika typu premix**, współpracującego z **nowym wymiennikiem ciepła** aby uzyskać jak najbardziej wydajną wymianę ciepłą, ograniczając tym samym **emisje zanieczyszczeń** i zapewniając pracę nawet w najbardziej wymagających warunkach.

Wymiennik ciepła **o niewielkiej pojemności wodnej** został opracowany w celu szybkiego obniżenia temperatury spalin, ograniczenia spadków ciśnienia i zapewnienia **wydajnego transferu ciepła** dzięki dużej powierzchni wymiany. Wymiennik zbudowany jest z dwóch węzownic wykonanych z gładkich rur ze stali nierdzewnej: wewnętrzna ma przekrój pentagonalny, zewnętrzna natomiast okrągły. Podwójny obieg pozwala na ruch wody równoległe z wysokim ΔT , w celu skrócenia czasu potrzebnego do ustawienia systemu w gotowości do pracy pełną mocą.

W każdym module zainstalowano **przepływomierz**, urządzenie zabezpieczające, kontrolujące przepływ wody wewnątrz wymiennika, aby zagwarantować optymalną pracę we wszystkich warunkach pracy.

Palnik typu premix został zaprojektowany by spełniać najbardziej restrykcyjne limity emisji zanieczyszczeń, dzięki czemu kocioł osiąga klasę 6 NOx zgodnie z UNI EN 15502-1.

Każdy moduł wyposażony jest w nowy palnik, który może dostarczać moc zgodnie z potrzebami systemu. Każdy moduł cechuje się współczynnikiem **modulacji 1: 5**, dzięki czemu cykle wł-wył. są ograniczone do minimum, a kocioł STEEL PRO POWER może być stosowany jako zamiennik w istniejących systemach, jak również jako nowy kocioł w zupełnie nowej instalacji.



MODUŁOWOŚĆ

Modułowość jest równoznaczna z elastycznością i ciągłością pracy, z którą wiąże się **bezproblemowe zarządzanie systemem**. STEEL PRO POWER został zaprojektowany **przy użyciu zaawansowanej logiki elektronicznej**, w celu zagwarantowania skutecznego zarządzania poszczególnymi modułami, a także dokładnej koordynacji ich pracy w kaskadzie.

Aby zapewnić właściwe zarządzanie hydrauliczne, każdy moduł jest wyposażony w **zawory antyzwrotne**, które zapobiegają cyrkulacji wody w wyłączonych modułach, co może być generowane przy częściowych obciążeniach.

ELEKTRONIKA I PANEL STEROWANIA

Moduł elektroniczny **STEEL PRO POWER** ma złożone zadania, polegające na monitorowaniu i przetwarzaniu dużej ilości informacji pochodzących z systemu, aby zagwarantować najwyższy komfort użytkownika przy najmniejszym zużyciu energii i maksymalnym bezpieczeństwie eksploatacji. Sterownik **STEEL PRO POWER** został opracowany z dużą dbałością o programy obliczeniowe, skuteczność działania i szybkość przetwarzania danych.

Logika pracy kotła w trybie **zarządzający** i **“zależny”** jest wstępnie ustawiona i zintegrowana z płytami, zapewniając efektywną pracę kaskady. Wyświetlacz interfejsu jest podświetlany, intuicyjny i wielojęzyczny, aby ułatwić komunikację między kotłem a użytkownikiem.

STEEL PRO POWER wykorzystuje system sterowania nowej generacji, który integruje **regulację grzewczą** z zaawansowanymi funkcjami zarządzania systemem. Zintegrowane funkcje w sterowaniu:

- Praca liniowa lub z krzywą grzewczą w połączeniu z sondą zewnętrzną
- Zarządzanie kaskadą modułów wewnątrz szafy
- Zarządzanie kaskadami kotłów z logiką "zależny" i "zarządzający"
- Sterowanie mocą dla pracy ze stałą ΔT
- Zarządzanie produkcją c.w.u. i obiegiem bezpośrednim
- Możliwość rozszerzenia systemu poprzez kontrolę akcesoriów dodatkowych stref grzewczych (bezpośrednie / mieszane)
- Sterowanie pompą modułową (PWM / 0-10 V)
- Zdalne Zarządzanie poprzez MODBUS
- Zewnętrzne sterowanie przez wejście 0-10 V
- Automatyczne przełączanie LATO / ZIMA

Elektroniczną regulację uzupełnia nowy podświetlany wyświetlacz, łatwy w obsłudze, dzięki intuicyjnemu menu, które łączy elementy graficzne z komunikatami tekstowymi. Wyświetlacz umożliwia regulację systemu, w tym dystrybucję ciepła w obiegu wtórnym z krzywymi grzewczymi i programami czasowymi dedykowanymi dla każdego zarządzanego systemu; interfejs użytkownika jest wyposażony w 8 przycisków do nawigacji w menu i ustawiania parametrów pracy.



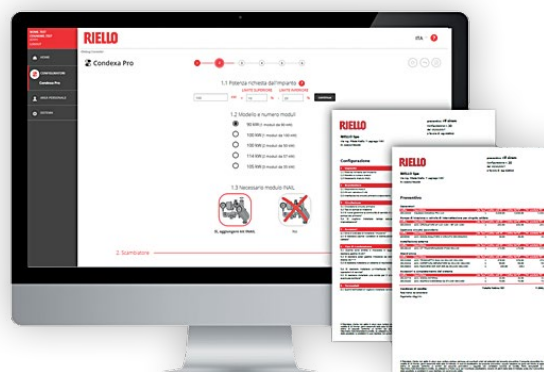
FUNKCJE WYŚWIETLACZA

- Wielojęzyczne, wielopoziomowe menu
- Zarządzanie profilami użytkowników chronionymi hasłem
- Duży podświetlany ekran, 255 x 80 pikseli
- Zarządzanie tygodniowym harmonogramem pracy
- Historia alarmów kotła

KONFIGURATOR SYSTEMU

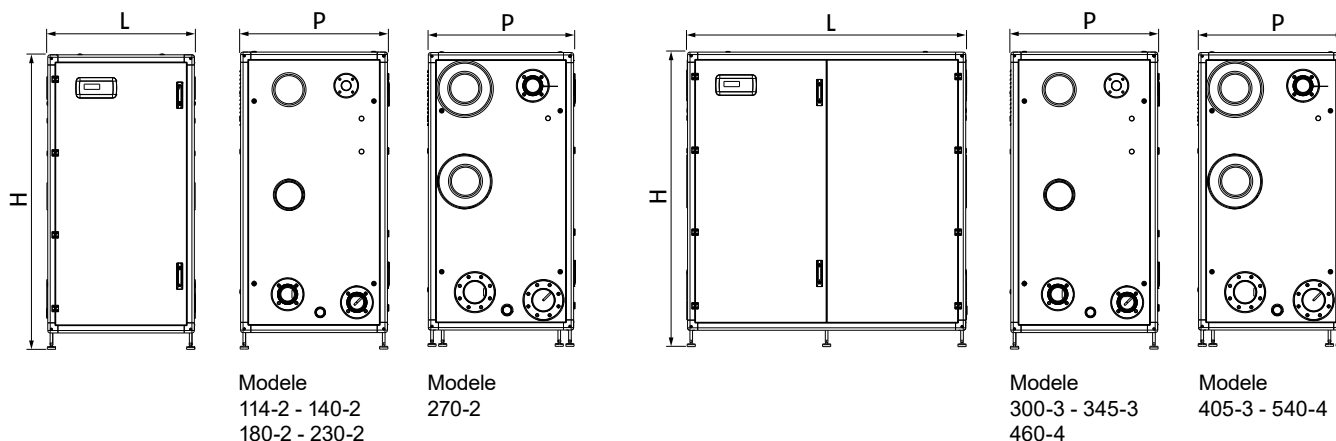
Riello dostarcza wraz z kotłami **STEEL PRO POWER** szeroki asortyment akcesoriów w celu wykorzystania ich w dowolnej liczbie konfiguracji. Wybór rozwiązania najlepiej dopasowanego do projektu może być skomplikowanym zadaniem, które marka Beretta znacznie ułatwia, udostępniając intuicyjny system konfiguracji.

Począwszy od podstawowych informacji na temat całkowitej wymaganej mocy cieplnej, poprzez elementy systemu, by finalnie zaproponować możliwe rozwiązania **Konfigurator** prowadzi projektanta krok-pokroku prezentując rozwiązanie z możliwością jego wyceny oraz pobrania niezbędnej dokumentacji.



RYSUNKI I DANE TECHNICZNE

STEEL PRO POWER ma małe wymiary ułatwiające montaż i obsługę.



Model		114-2	140-2	180-2	230-2	270-2	300-3	345-3	405-3	460-4	540-4
Znamionowe obciążenie cieplne PCI	kW	114	136	180	223,2	262	291	334,8	393	446,4	524
	kcal/godz	98088	117017	154876	191917	225430	250382	287876	338145	383835	450860
Nominalna moc cieplna 80-60°C	kW	111,4	134	176,6	219,6	258	285,9	329,4	387	439,2	516
	kcal/godz	95851	115296	151950	188948	221989	245994	283423	332983	377897	443977
Nominalna maksymalna moc cieplna 50-30°C	kW	123,8	147,8	194,8	242,2	284,2	315,3	363,6	426,3	484,4	568,4
	kcal/godz	106520	127170	167610	208394	244532	271291	312849	366797	416788	489063
Zredukowany dopływ ciepła PCI	kW	13,7	13,7	19,4	22,4	26,3	19,4	22,4	26,3	22,4	26,3
	kcal/godz	11788	11788	16692	19273	22629	16692	19273	22629	19273	22629
Zredukowana moc cieplna 80-60°C	kW	13,5	13,5	19,2	22,1	26,0	19,2	22,1	26,0	22,1	26,0
	kcal/godz	11616	11616	16520	19015	22371	16520	19015	22371	19015	22371
Zredukowana moc cieplna 50-30°C	kW	14,9	14,9	21,1	24,5	28,9	21,1	24,5	28,9	24,5	28,9
	kcal/godz	12820	12820	18155	21080	24866	18155	21080	24866	21080	24866
Sprawność użytkowa przy nominalnej mocy cieplnej 80-60°C (PCI)	%	97,72	98,53	98,11	98,40	98,47	98,25	98,40	98,47	98,40	98,47
Efektywność spalania	%	99,0	99,0	99,0	99,3	99,3	99,0	99,3	99,3	99,3	99,3
Sprawność użytkowa przy nominalnej mocy cieplnej 50-30°C (PCI)	%	108,6	108,1	108,3	108,6	108,3	108,2	108,6	108,3	108,6	108,3
Sprawność użytkowa przy obniżonej mocy cieplnej 50-30°C (PCI)	%	109,3	109,3	109,2	110	110	109,2	110	110	110	110
Sprawność użytkowa 30% 50-30°C (PCI)	%	109,4	109,3	108,9	108,9	109,4	108,9	108,9	109,4	108,9	109,4
Zużycie energii elektrycznej przy pełnym obciążeniu	W	198	264	460	706	964	951	1059	1446	1412	1928
Zasilanie elektryczne	V-Hz	230-50									
Ochrona elektryczna	IP	X4D									
Maksymalne ciśnienie robocze	bar	6									
Maksymalna temperatura pracy	°C	100									
Masa gazów spalinowych przy maksymalnej mocy min (G20)	g/s	53-6	64-6	84-9	104-10	122-12	136-9	156-10	183-12	208-10	245-12
NOx		Klasa 6									
Wysokość	Wys	1800	1800	1800	1800	1800	1800	1800	1800	1800	1800
Szerokość	Szer.	900	900	900	900	900	1800	1800	1800	1800	1800
Głębokość	Gł.	890	890	890	890	890	890	890	890	890	890
Waga netto	kg	270	270	280	300	350	450	490	540	560	600

RIELLO

RUG Riello Urządzenia Grzewcze S.A.
87-100 Toruń, ul. Kociewska 28/30
infolinia 24h/7: 801 044 804; +48 56 663 79 99
www.riello.com/poland



STEEL PRO
POWER



©2025 Carrier. Wszelkie prawa zastrzeżone.
Wszystkie znaki produktów i usług wymienione w tym dokumencie są własnością ich odpowiednich właścicieli

Riello zastrzega sobie prawo do zmiany informacji i specyfikacji zawartych w tym dokumencie w dowolnym momencie i bez powiadomienia. Treści i informacje zawarte w niniejszym dokumencie mają charakter wyłącznie informacyjny i nie mają na celu udzielania porad prawnych ani zawodowych. Dlatego też niniejszy dokument nie może być uważany za wiążący dla osób trzecich.

27015627 - PL - rev.03 09/2025