

RICLOUD TERMOSTATO / THERMOSTAT

IT GUIDA RAPIDA
EN QUICK START GUIDE

RiCLOUD: cablato / cabled

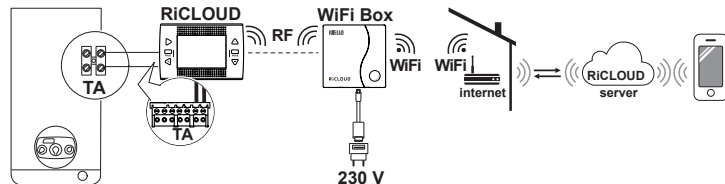
WiFi Box: NON cablato / NOT cabled

In questa configurazione l'installazione OT non è applicabile.

In questa configurazione l'installazione OT non è applicabile.

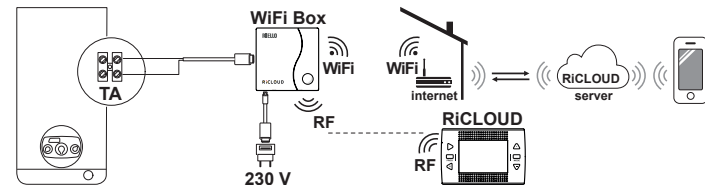
INSTALLAZIONE TIPO A

INSTALLATION TYPE A



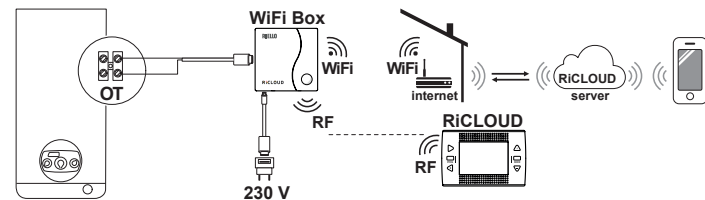
INSTALLAZIONE TIPO B

INSTALLATION TYPE B



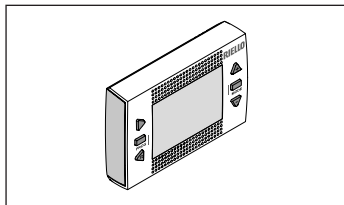
RiCLOUD: NON cablato / NOT cabled

WiFi Box: cablato / cabled



FASE 1 INSTALLAZIONE TIPO A

Installa il termostato **RiCLOUD**

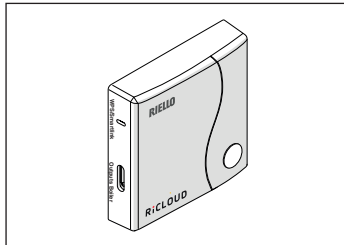


STEP 1 INSTALLATION TYPE A

Install the **RiCLOUD** thermostat

FASE 2 INSTALLAZIONE TIPO B

Installa il WiFi box



STEP 2 INSTALLATION TYPE B

Install the WiFi box

FASE 3 INSTALLAZIONE TIPO A + B

Scarica la APP **RiCLOUD**



STEP 3 INSTALLATION TYPE A + B

Download the **RiCLOUD** APP

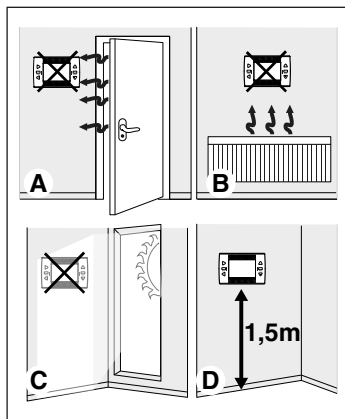
- A Evitare correnti d'aria
- B Non installare sopra fonti di calore
- C Evitare luce diretta del sole
- D Posizionare ad altezza adeguata

Prima dell'installazione

- Verificare che il termostato sia compatibile con la caldaia (consultare manuale installatore caldaia).
- Il termostato **RiCLOUD** wireless può essere installato ovunque, è tuttavia consigliabile stabilire il punto più idoneo (vedi immagini correlate). L'installazione wireless non necessita di cablaggio pertanto l'operazione risulta estremamente semplice.
- Il termostato **RiCLOUD** può essere installato anche cablato in sostituzione di un qualsiasi termostato già esistente, previa verifica della compatibilità (consultare manuale installatore **RiCLOUD**).
- Prima di procedere all'installazione del modulo di comando della caldaia (WiFi Box) interrompere l'alimentazione della caldaia.

Sono necessari i seguenti attrezzi:

- Cacciavite a croce.
- Piccolo cacciavite a taglio.
- Pinza e pinza spella fili.



- A Avoid draughty areas
- B Do not install above heat sources
- C Avoid direct sunlight
- D Install at the correct height

Before installation

- Refer to the appliance manual to ensure that the **RiCLOUD** thermostat is compatible with your boiler
- The **RiCLOUD** wireless thermostat can be installed almost everywhere within the home, however please refer to the adjacent diagrams for guidance when deciding on a suitable location.
- The **RiCLOUD** thermostat can also be used to replace an existing hard-wired thermostat (please check appliance manual to ensure compatibility).
- Switch off and isolate the appliance and any external controls from the electrical supply, before carrying out the installation.

Tools required for the installation

- Phillips screwdriver
- Small flat blade screwdriver
- Combination pliers

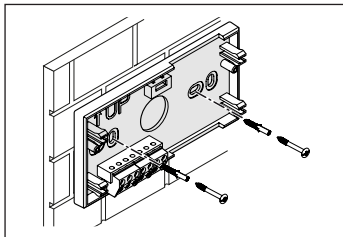
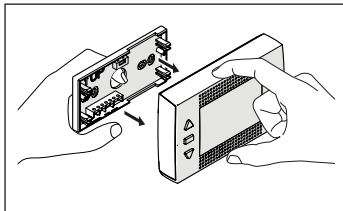
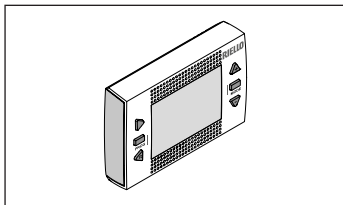
INSTALLAZIONE TIPO A

Se necessario rimuovere il vecchio apparecchio.

! Il **RiCLOUD** non necessita di essere cablato perchè wireless. Si consiglia di isolare i cavi e farli rientrare nella parete. Nel caso di installazione cablata, verificare la compatibilità (consultare manuale installatore **RiCLOUD**) e procedere al collegamento.

Separare il **RiCLOUD** dalla sua base.

Fissare la base del **RiCLOUD** alla parete o alla scatola elettrica utilizzando le viti a corredo (testa della vite dentro propria sede).



INSTALLATION TYPE A

If necessary remove the old thermostat.

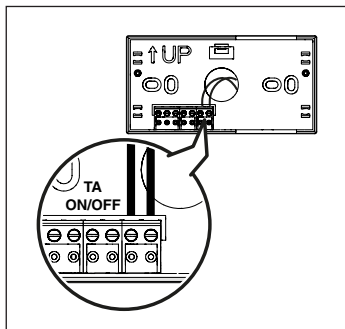
! The **RiCLOUD** thermostat is a wireless control. Isolate any redundant wiring and ensure it does not interfere with the fitment of the **RiCLOUD** control. If its intended to re-use any existing wiring; you should refer to the appliance manual to ensure compatibility.

Separate the **RiCLOUD** from the wall plate.

Fix the wall plate to the wall using the supplied screws (screw head inside proper location).

Installazione cablata

Collegare i cavi del termostato ambiente di caldaia o l'alimentazione dell'eventuale valvola di zona al morsetto TA del **RiCLOUD**.

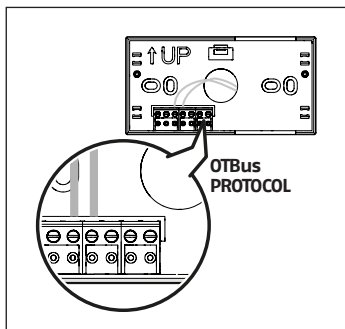


Hard-wired installation

*If using as a hard-wired control; connect the respective wiring to the relevant terminals on the **RiCLOUD** control.*

Cablato in OTBus (contatto OTBus su base RiCLOUD).

Collegamento diretto mediante due fili a caldaia dotata del medesimo protocollo di comunicazione.



Wired in OTBus mode (OTBus contact on RiCLOUD base).

Direct connection via two wires to the boiler equipped with the same communication protocol.



Per i collegamenti elettrici e le specifiche tecniche vi invitiamo a consultare il manuale installatore del **RiCLOUD**.

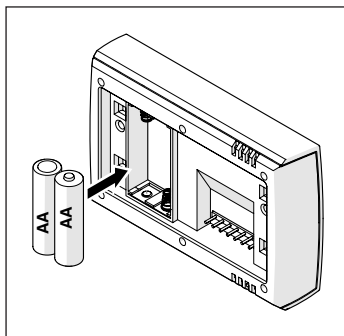


*Please refer to the appliance installation manual and the **RiCLOUD** manual for specific information on hard-wired connections.*

Inserire le due batterie di tipo AA fornite a corredo, nell'apposito alloggiamento.



Inserire le batterie con la corretta polarità come indicato in figura.

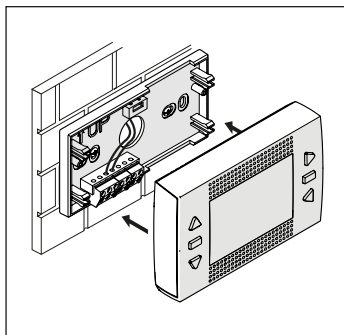


Insert two 'AA' type batteries (supplied), into the battery compartment.



Insert the batteries, observing the correct polarity as indicated.

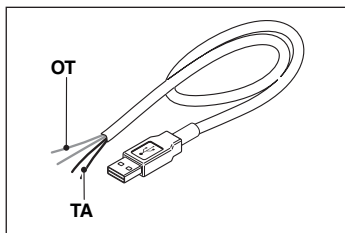
Montare il **RiCLOUD** sulla sua base semplicemente premendo leggermente sullo stesso.



Re-attach the **RiCLOUD** thermostat to the wall plate by aligning and then pressing firmly around the outer edges.

INSTALLAZIONE TIPO B

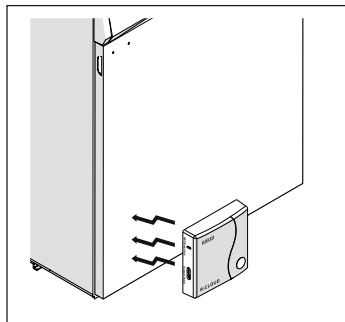
In caso di installazione non cablata del **RiCLOUD**, collegare i fili del cavo USB del WiFi Box al morsetto OT-Bus (solo per specifiche caldaie) oppure al TA (Termostato Ambiente-ON/OFF) della caldaia.



Per i collegamenti elettrici e le specifiche tecniche vi invitiamo a consultare il manuale installatore di caldaia (connettore OT per specifiche caldaie fornito a corredo).

Applicare il WiFi Box sul mantello metallico della caldaia mediante magnete presente sul retro dello stesso (si consiglia di verificare la minima temperatura esterna di installazione riportata sul manuale installatore del **RiCLOUD**).

In caso di installazione non cablata, segnale WiFi debole e utilizzo dell'accessorio ricevitore caldaia, posizionare il WiFi Box in ambiente ove il segnale WiFi non sia debole (consigliato sopra 30%).



INSTALLATION TYPE B

Case installation **RiCLOUD** wireless, connect the (supplied) USB WiFi Box cable to the boiler OT-Bus connection (for specific boilers) or to the boiler room thermostat connection (TA or ON/OFF).

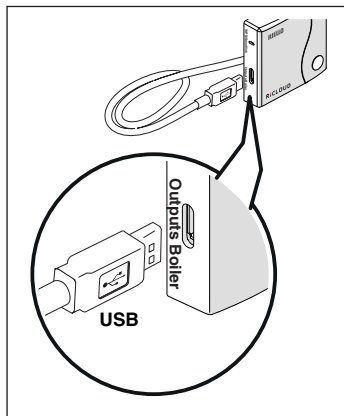


For the electrical connection and the technical specifications, please refer to the installation manual (OT PCB plug supplied as standard).

Attach the WiFi box to the appliance casing, using the magnetic pad located on the rear of the WiFi Box. Please check the ambient temperature is according the product specification as indicated on the installation manual.

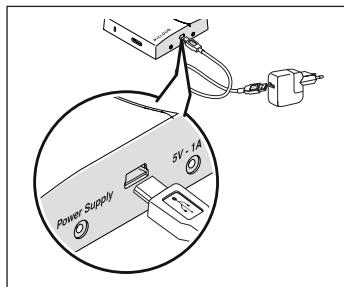
In case of installation wireless, low WiFi signal and boiler RF receiver installed, place the WiFi Box in an ambient with a good WiFi signal (above 30%).

In caso di installazione non cablata, collegare la spina USB del cavo precedentemente collegato alla caldaia nell'uscita OUTPUTS/BOILER del WiFi Box.



In case of wireless installation, insert the other end of the USB cable into the OUTPUTS/BOILER socket of the WiFi Box.

Alimentare il WiFi Box tramite l'apposito cavo e alimentatore forniti a corredo.



Using the mini USB cable and power adaptor (supplied); connect the WiFi box to an adjacent electrical socket .

FASE 3 INSTALLAZIONE E CONFIGURAZIONE DELLA APP PER SMARTPHONE

INSTALLAZIONE TIPO A e INSTALLAZIONE TIPO B

Scaricare e installare la APP **RiCLOUD** sul proprio Smartphone o tablet.

Creare un account utente seguendo tutti i passaggi indicati sulla app.

Abbinare il codice ID WiFi del WiFi Box all'account.

STEP 3 INSTALLATION AND CONFIGURATION OF SMARTPHONE APP

INSTALLATION TYPE A and INSTALLATION TYPE B

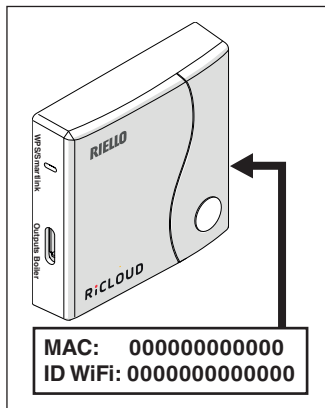
Download and install the **RiCLOUD** app on your Smartphone or tablet.

Create a user account following the steps indicated on the app.

Link your user account to the 'ID WiFi' code that's located on the side of the WiFi Box.

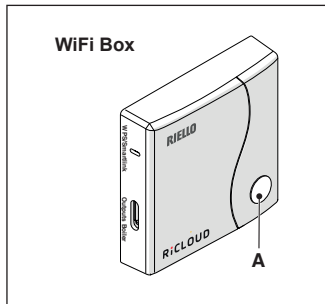


Se necessario abbinare in radio frequenza (RF) al WiFi Box altri termostati e/o ricevitore RF caldaia, premere per 5 secondi il tasto trasparente sul WiFi Box fino al lampeggio contemporaneo dei LEDs e mettere nella medesima modalità la controparte da abbinare (vedi manuale). Terminato l'accoppiamento automaticamente il sistema si riporta alla normalità.



If required, it is possible to couple a boiler receiver or additional thermostats to the WiFi box using the following procedure: press and hold the WiFi LED button on the WiFi box until both red and green LEDs are flashing simultaneously. place the item that is to be coupled, into the 'coupling' mode. when the coupling process has been completed, the system will automatically return to the normal operating condition.

A Tasto trasparente a bolla prismatica



A WiFi LED button

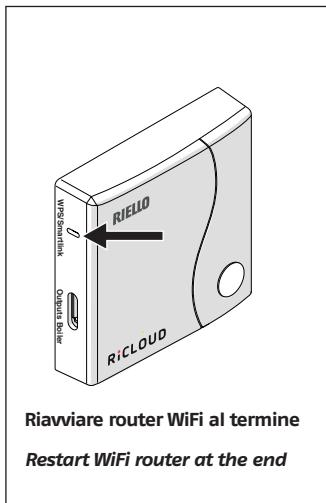
Associare la password del proprio modem di casa al WiFi Box scegliendo una delle seguenti modalità.

Smart Link:

- Premere 1 volta il tasto Smart Link sul WiFi Box con uno strumento adeguato.
- Il led verde inizia a lampeggiare velocemente.
- Selezionare il campo "Configura il WiFi" nel menu a tendina della APP, inserire la password del modem di casa e premere il tasto "Collegati".
- L'associazione è conclusa se la APP mostra l'avviso "collegamento effettuato con successo".

WPS: (solo per modem provvisti di questa funzione)

- Mettere in modalità WPS il modem di casa.
- Premere a lungo (5 sec) il tasto WPS sul WiFi Box con uno strumento adeguato fino a quando i led rosso e verde dello stesso, lampeggiano velocemente.
- L'associazione è conclusa se, dopo pochi secondi, il led rosso del WiFi Box lampeggia velocemente.



Riavviare router WiFi al termine

Restart WiFi router at the end

Use the password key of your 'WiFi' router to link the WiFi Box to your home network using one of the methods indicated below.

Smart Link:

- Press once the Smart Link button with a paper clip or similar.
- The green LED should be flashing rapidly.
- Start the smart link function on the app (WiFi configuration menu) enter the network password – WiFi box will automatically configure.

WPS: (only for router with WPS functionality)

- Enable the WPS function via your router/home network
- Press and hold the WPS button on the WiFi box with a paper clip or similar, until the green and red LEDs are flashing rapidly and consecutively.
- Successful activation is confirmed when the red LED flashes rapidly.



Il sistema, un volta on-line, impiega fino a 4 minuti per auto-configurarsi.



The system, once online, may take up to 4 minutes for self configuration.

ALLARMI E STATI DI FUNZIONAMENTO

Lista segnalazioni LEDs del WiFi Box e relativa spiegazione.

| LED verde | LED rosso | Stato |
|-----------------|-----------|---|
| F05 | | Relè = chiuso (solo per collegamento ON/OFF) |
| F1 | | Relè = aperto (solo per collegamento ON/OFF) |
| ON | | OTBus collegamento = OK (per collegamento OTBus) |
| ON | F01 | Allarme caldaia (solo per collegamento OTBus) |
| F05 F1 ON | ON | Errore di rete o RF |
| F05 | F05 | Modalità WPS attiva – attendere segnale WPS dal router |
| | F05 | Segnale WPS accettato |
| F05 | F05 | Modalità Smartlink attiva |
| F1 | F1 | Modalità codifica RF attiva |

LED

- ON** = fisso acceso
F05 = lampeggiante veloce (0,5 secs)
F1 = lampeggiante lento (1 secs)

ALARMS AND WORKING STATUS

Explanation of status LEDs displayed on WiFi Box.

| LED green | LED red | Status |
|--------------------------|------------|---|
| F05 | | <i>Rele = bridged (only with ON/OFF installation)</i> |
| F1 | | <i>Rele = open (only with ON/OFF installation)</i> |
| ON | | <i>OT-bus c connection = OK (OT connection)</i> |
| ON | F01 | <i>Boiler alarm (OT connection)</i> |
| F05 F1 ON | ON | <i>Network or RF error</i> |
| F05 | F05 | <i>WPS mode in progress (press and hold WPS button) – wait WPS signal</i> |
| | F05 | <i>WPS signal detected</i> |
| F05 | F05 | <i>Smartlink mode in progress (press once Smartlink button)</i> |
| F1 | F1 | <i>RF encoding in progress (press and hold the WiFi LED button)</i> |

LED

- ON** = fixed ON
F05 = flashing fast (0,5 secs)
F1 = flashing slow (1 secs)

Lista allarmi **RiCLOUD** e relativa azione consigliata.

| Allarme | Descrizione |
|------------------|--|
| Err | Sensore temperatura danneggiato irrimediabilmente. |
| E82 | Errore radio frequenza (Batterie/distanza) |
| E83 | Mancanza connessione OT-bus (verifica) |
| E84 | Problemi hardware (non riparabile) |
| A01....99 | Allarme di caldaia (ref. caldaia) |

Alarm codes indicated on the **RiCLOUD** display and suggested corrective actions.

| Alarm | Description |
|------------------|--|
| Err | <i>Temperature sensor broken (not reparable)</i> |
| E82 | <i>Radio frequency error (Batteries/distance)</i> |
| E83 | <i>NO OT-bus communication (check connections)</i> |
| E84 | <i>Hardware problems (not reparable)</i> |
| A01....99 | <i>Boiler alarm (boiler manual)</i> |

Handwriting practice area consisting of 15 horizontal dashed lines.



RiCLOUD è un brand RIELLO GROUP
RiCLOUD is a RIELLO GROUP brand
Via Ing. Pilade Riello, 7
37045 Legnago - Italy

Ulteriori informazioni e richiesta
di assistenza al seguente sito:
Further information and request
assistance at the following website:

www.riello.it/ricloud