

SERIA RS ULX

PREZENTAREA PRODUSULUI



Arzătoare monobloc Ultra Low NOx cu funcționare pe gaz

ULTRA LOW NOx
ARZĂTOARE MONOBLOC CU
FUNȚIONARE PE GAZ
SERIA RS ULX



EMISII NOx < 40 mg/Nm³ @3% O₂
FĂRĂ FGR



RS 68/E-EV ULX
RS 120/E-EV ULX
RS 160/E-EV ULX
RS 200/E-EV ULX



RS 310/E-EV ULX
RS 510/E-EV ULX

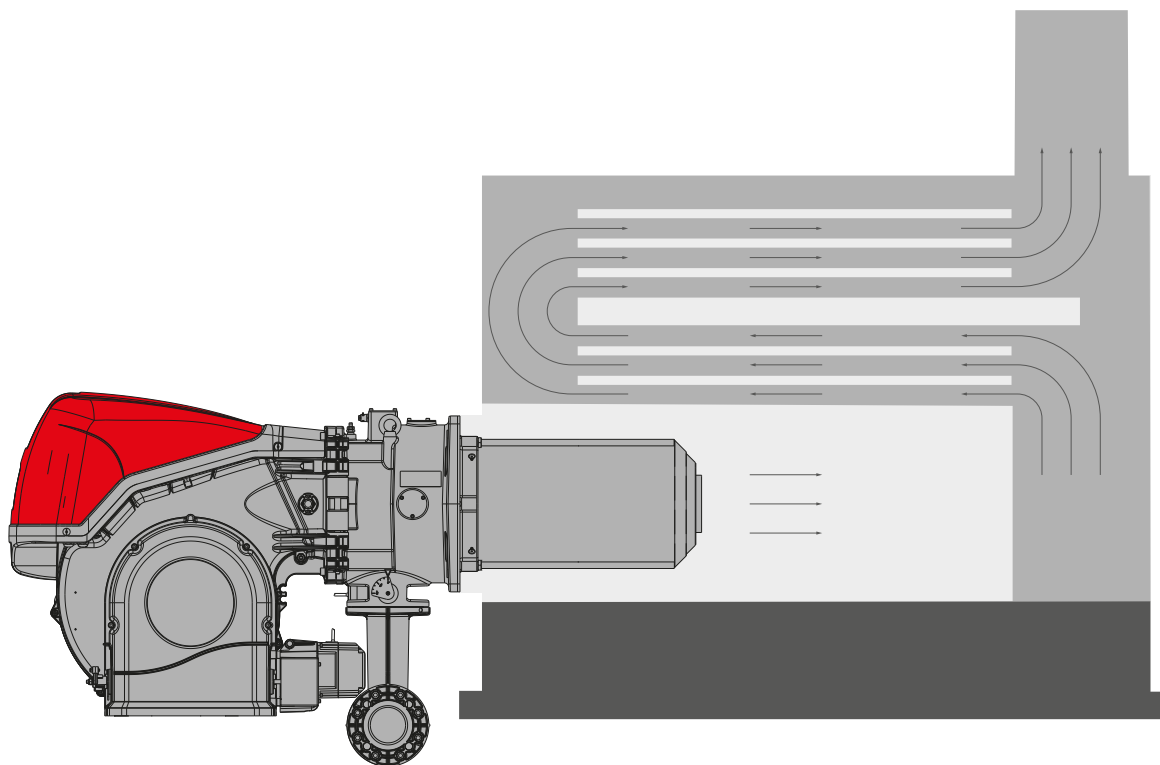
TEHNOLOGIA ULX, O NOUĂ PIATRĂ DE HOTAR PENTRU SUSTENABILITATEA MEDIULUI

DIN CAUZA CREȘTERII SEMNIFICATIVE A POLUANȚILOR, ATENȚIA LA PERFORMANȚĂ, EFICIENȚA ENERGETICĂ ȘI REDUCEREA EMISIILOR DEVINE DIN CE ÎN CE MAI IMPORTANTĂ ÎN TOATĂ LUMEA, ÎN SPECIAL ÎN TOATE ȚĂRILE PUTERNIC INDUSTRIALIZATE.

Pentru a satisface cererea tot mai mare de emisii foarte scăzute de NOx, RIELLO a dezvoltat o nouă gamă de arzătoare monobloc bazate pe tehnologia inovatoare de combustie ULX patentată de RIELLO. ULX funcționează pe baza controlului alimentării cu combustibil și a gazelor de ardere care sunt generate de procesul de ardere, ceea ce le face potrivite pentru atingerea unor limite de emisii foarte scăzute și în aplicații cu temperaturi ridicate în camera de ardere (de exemplu, cazane de abur și apă supraîncălzită).

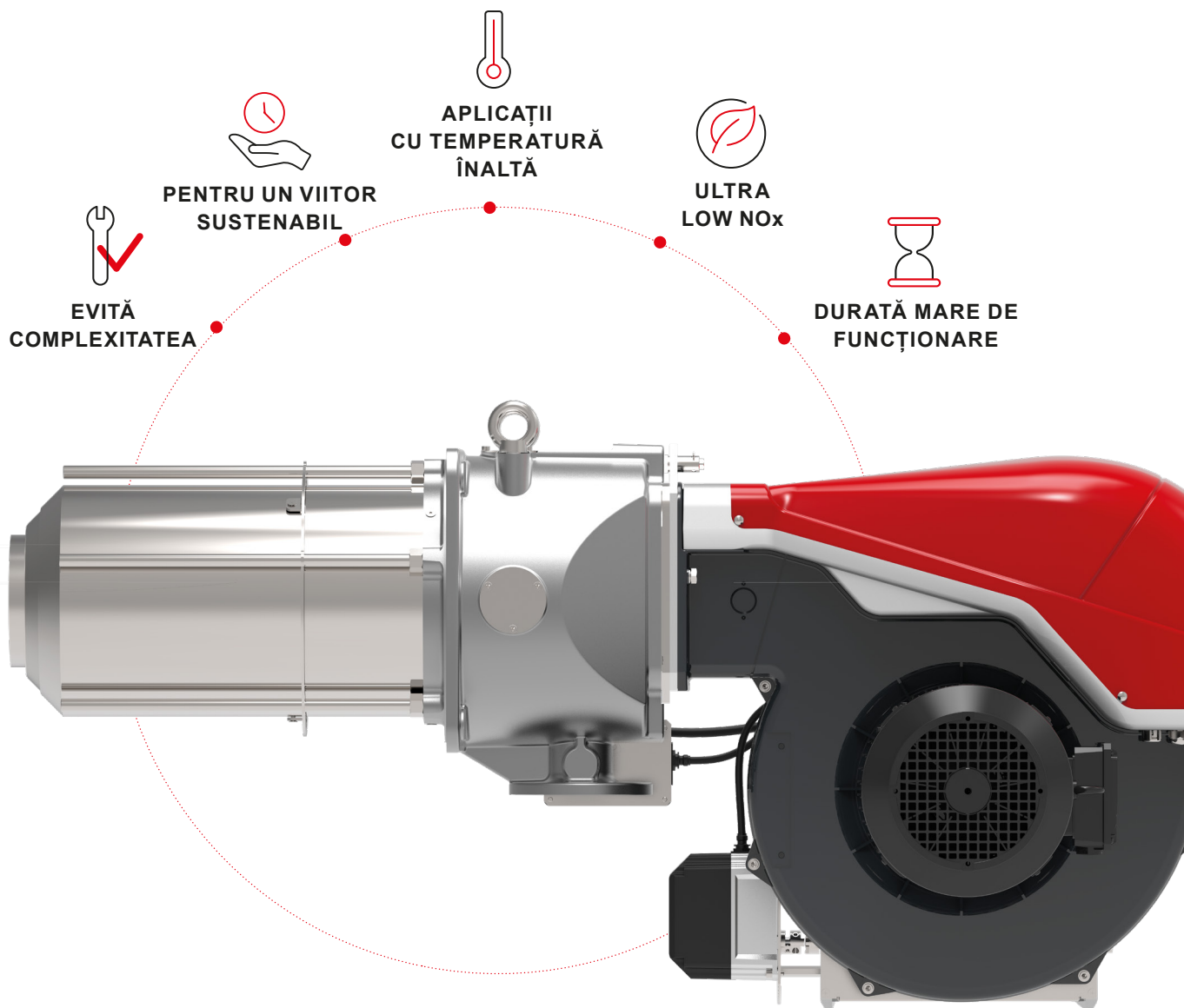
Tehnologia ULX permite obținerea unor emisii de NOx mai mici de 40 mg/Nm³ la @3%O₂, fără a fi nevoie de un sistem FGR, cu dimensiuni corespunzătoare ale camerei de ardere;

Noul cap de combustie ULX se bazează pe arderea progresivă a gazului și pe recircularea internă a gazelor



de ardere, realizând astfel o reducere a NOx. Acest nou cap de combustie se caracterizează prin robustețea și fiabilitatea recunoscute ale RIELLO.

Un sistem digital integrat de gestionare a arzătorului, prin acțiunea servomotoarelor independente, permite controlul proporției de aer și combustibil în fiecare punct de lucru, pentru a obține emisii foarte scăzute de NOx, fiabilitate ridicată, stabilitate mare a flăcării și siguranță în funcționare.



AVANTAJE

- > Arzătoarele ULX, aprobate european cu cea mai mică clasă de emisii (clasa 4 EN 676), pot atinge niveluri foarte scăzute de NOx, contribuind astfel la respectarea reglementărilor stricte.
- > Performanța Ultra Low NOx obținută cu tehnologia ULX ajută la obținerea unei reduceri remarcabile a emisiilor și în camerele de ardere de înaltă temperatură (de exemplu, cazane cu abur sau cazane cu apă supraîncălzită), fără a fi nevoie de un sistem extern de recirculare a gazelor de ardere (FGR).
- > Tehnologia ULX simplifică gestionarea arzătoarelor Ultra Low NOx, deoarece nu introduce complexitate, ci ajută la asigurarea unei instalări, funcționări și întrețineri simple, ca în cazul arzătoarelor tradiționale cu flacăra difuză.

INOVAȚIE ULTRA LOW NO_x ÎN ARZĂTOR TEHNOLOGIE: EMISII REDUSE ÎN TOATE APLICAȚIILE

ARZĂTOARELE CU FUNCȚIONARE PE GAZ ULX MONOBLOC PERMIT ATINGEREA UNOR EMISII DE NO_x FOARTE SCĂZUTE CHIAR ȘI ÎN APLICAȚIILE CU O CAMERĂ DE COMBUSTIE CU TEMPERATURĂ ÎNALTĂ

Tehnologia avansată de combustie ULX, patentată de RIELLO, asigură o căldură constantă și un nivel foarte scăzut de emisii de NO_x chiar și în condiții dificile. Acest lucru ajută arzătoarele ULX să îndeplinească cerințele Directivei privind instalațiile de ardere medie (MCPD) și cerințele locale atunci când sunt cuplate cu cazane de apă caldă, dar și în condiții de temperatură înaltă, cum ar fi cazanele de abur sau cazanele de ulei diatermic.

Noua familie de arzătoare RS 68+510 ULX a fost riguros testată și certificată pentru a respecta standardele industriale, contribuind la asigurarea unei funcționări sigure și fiabile. Designul tradițional al arzătorului îl face ușor de instalat, iar durabilitatea testată îl transformă într-o soluție excelentă pentru toate aplicațiile comerciale și industriale.



ARZĂTOARE MONOBLOC ULTRA LOW NO_x CU FUNȚIONARE PE GAZ SERIA RS 68÷510/E-EV ULX

Datorită multor ani de experiență în proiectarea și fabricarea arzătoarelor, RIELLO a dezvoltat o nouă gamă de arzătoare de mare putere, noua serie RS ULX, bazată pe tehnologia ULX (recircularea internă a gazelor) cu emisii reduse, potrivită pentru a obține performanțe în ceea ce privește emisiile de NO_x foarte scăzute. Cu o dimensiune adecvată a camerei de ardere și cu sprijinul unui tehnician RIELLO, această serie de arzătoare este capabilă să atingă o limită de emisii de 30 mg/Nm³ @3,5%O₂, fără a fi nevoie de un sistem FGR.

Seria de arzătoare RS/E ULX utilizează o nouă tehnologie de combustie patentată de RIELLO, care oferă performanțe excelente în ceea ce privește emisiile reduse de NO_x, capabile să respecte și cele mai stricte reglementări.

Un sistem digital integrat de gestionare a arzătorului gestionează raportul aer-combustibil prin intermediul unor servomotoare independente, pentru a obține un control excelent al randamentului și pentru a asigura o ardere corectă, mai puțin poluantă și o funcționare fiabilă pe toate intervalele de modulare.

Noua gamă RS/E ULX combină performanțele excepționale de combustie cu NO_x foarte scăzut cu caracteristicile consolidate de robustețe și fiabilitate ale seriei RS.

Configurația monobloc ajută la integrarea tuturor componentelor într-o dimensiune compactă, pentru a facilita și a face extrem de ușoară instalarea și întreținerea.

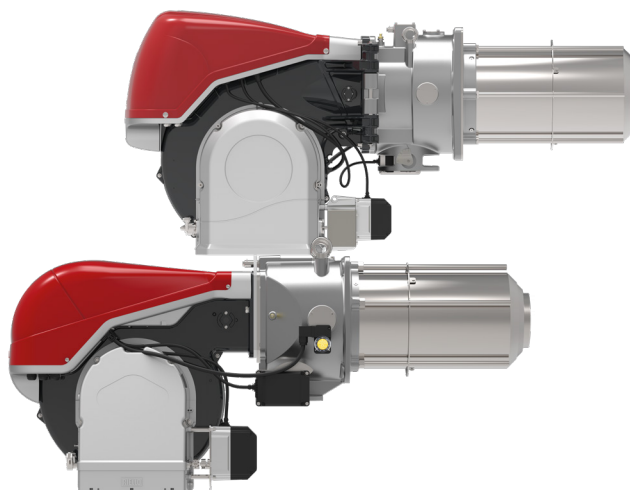
CARACTERISTICI ȘI AVANTAJE

- **Performanța emisiilor Ultra Low NO_x**, mai mică de 40 mg/Nm³ @3% O₂, fără a fi nevoie de un sistem FGR, cu dimensiuni corespunzătoare ale camerei de ardere
- Nivel extrem de scăzut de NO_x și în **condiții de temperatură înaltă în camera de ardere**
- **Noul cap de combustie patentat cu NO_x redus**
- **Fiabilitate ridicată de funcționare și de aprindere**
- **Instalare, exploatare și întreținere conform standardului pentru arzătoarele cu flacără difuză**
- Potrivit pentru **modernizare, dar și ca primă echipare**
- **Durată mare de funcționare**

GAMA RS/E-EV ULX

MODEL DE ARZĂTOR	PUTERE
RS 68/E-EV ULX	150/350-1050 kW
RS 120/E-EV ULX	200/610-1400 kW
RS 160/E-EV ULX	290/950-1950 kW
RS 200/E-EV ULX	375/1360-2400 kW
RS 310/E-EV ULX	370/1250-3700 kW
RS 510/E-EV ULX	570/1900-4600 kW

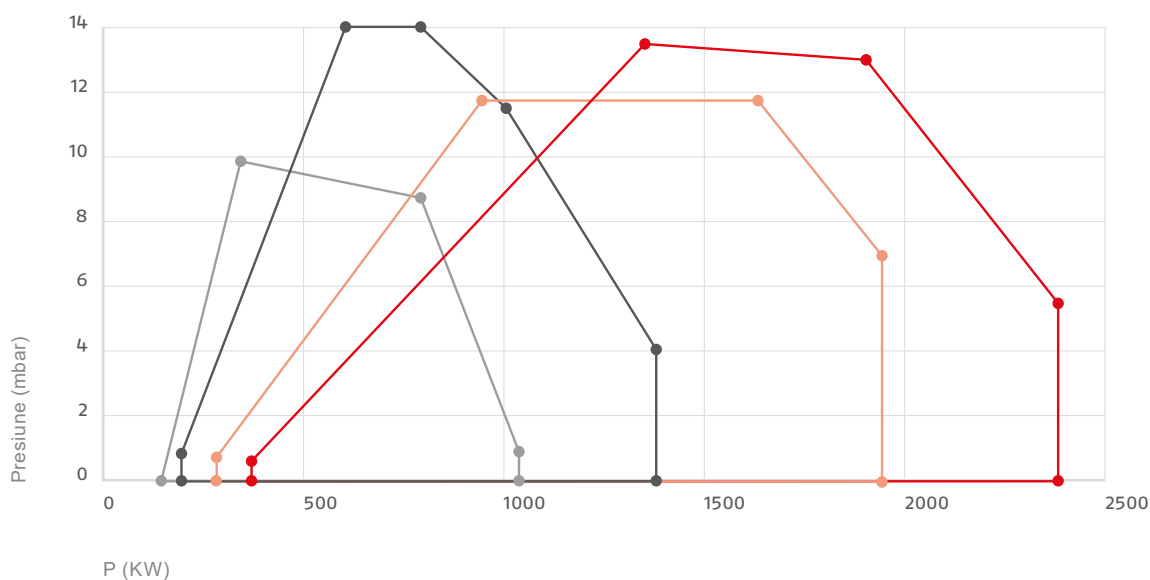
Observație: intervalele de putere de mai sus reprezintă date de testare în laborator, iar puterea reală poate varia din cauza emisiilor de NO_x solicitate.



DOMENIU DE FUNCȚIONARE

Domeniile de funcționare indicate se referă la o performanță cu NOx foarte scăzut de 60 mg/kWh NOx @3%O₂ (clasa 4 EN 676), obținute fără recircularea externă a gazelor de ardere, în cazane de testare speciale cu diametrul camerei de ardere în conformitate cu standardul de omologare EN 676.

În aplicații specifice și cu sprijinul unui tehnician RIELLO, este posibil să se obțină emisii de NOx mai mici decât clasa 4 EN 676.



- RS 68 ULX
- RS 120 ULX
- RS 160 ULX
- RS 200 ULX

Condiții de încercare conforme cu standardul EN 676. Temperatură: 20°C | Presiune: 1013,5 mbar | Altitudine: 0 m d.n.m.



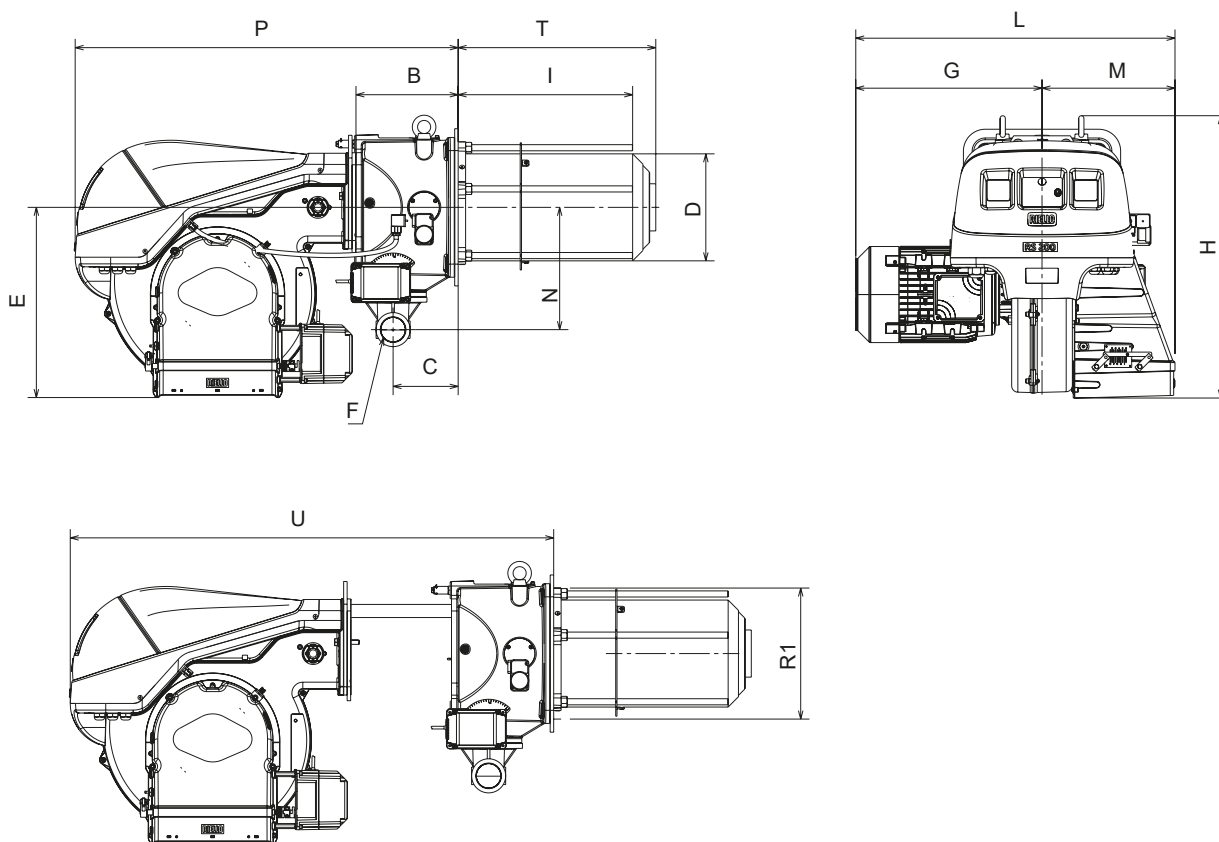
— RS 310 ULX

— RS 510 ULX

Condiții de încercare conforme cu standardul EN 676. Temperatură: 20°C | Presiune: 1013,5 mbar | Altitudine: 0 m a.s.n.m.

DIMENSIUNI TOTALE (mm)

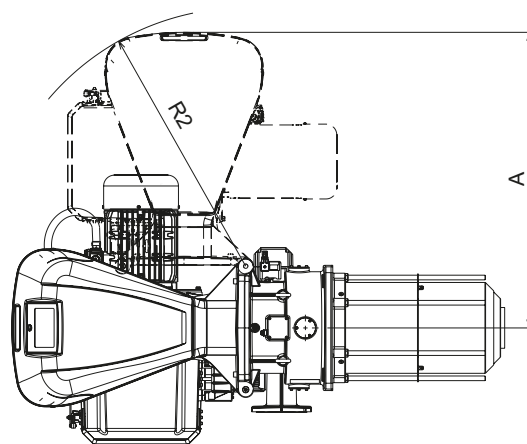
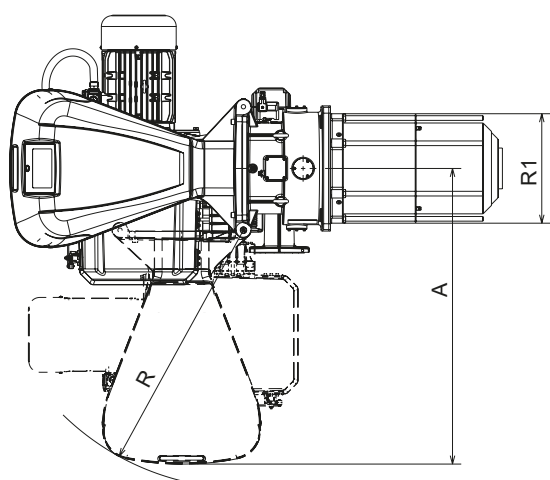
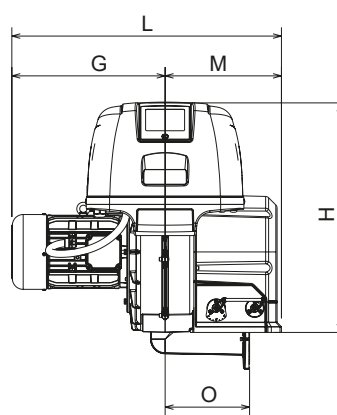
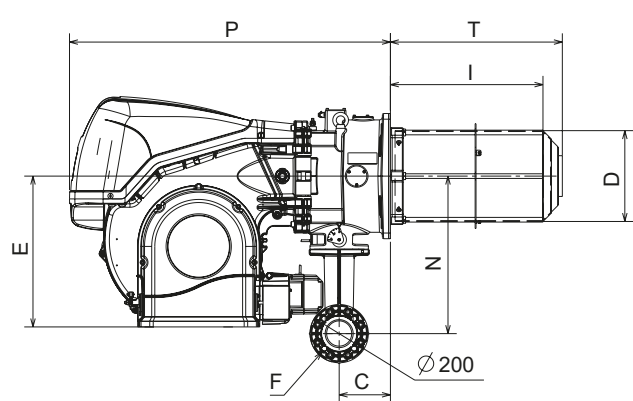
ARZĂTOR



MODEL DE ARZĂTOR	B	C	D	E	F	G	H	I	L	M	N	P	R1	T	U
RS 68/E ULX	234	149	189	425	2"	303	607	330	539	236	260	861	240	374	1245
RS 120/E ULX	234	149	189	425	2"	329	607	330	565	236	260	861	240	374	1245
RS 160/E ULX	234	149	245	436	2"	427	646	400	732	305	280	877	300	453	1446
RS 200/E ULX	234	149	245	436	2"	427	646	400	732	305	280	877	300	453	1446

MODEL DE ARZĂTOR	B	C	D	E	F	G	H	I	L	M	N	P	R1	T	U
RS 68/EV ULX	234	149	189	425	2"	303	607	330	539	236	260	861	240	374	1245
RS 120/EV ULX	234	149	189	425	2"	329	607	330	565	236	260	861	240	374	1245
RS 160/EV ULX	234	149	245	436	2"	427	646	400	732	305	280	877	300	453	1446
RS 200/EV ULX	234	149	245	436	2"	427	646	400	732	305	280	877	300	453	1446

ARZĂTOR

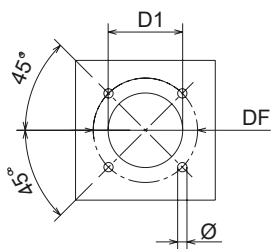


MODEL DE ARZĂTOR	A	C	D	E	F	G	H	I	L	M	N	O	P	R	R1	R2	T
RS 310/E ULX	1015	176	312	518	DN65	482	788	524	881	399	541	290	1102	888	376	888	591
RS 510/E ULX	1015	176	312	518	DN65	527	788	524	926	399	541	290	1102	888	376	888	591

MODEL DE ARZĂTOR	A	C	D	E	F	G	H	I	L	M	N	O	P	R	R1	R2	T
RS 310/EV ULX	1015	176	312	518	DN65	482	788	524	881	399	541	290	1102	888	376	888	591
RS 510/EV ULX	1015	176	312	518	DN65	527	788	524	926	399	541	290	1102	888	376	888	591

DIMENSIUNI TOTALE (mm)

FLANȘĂ DE MONTARE PE CAZAN

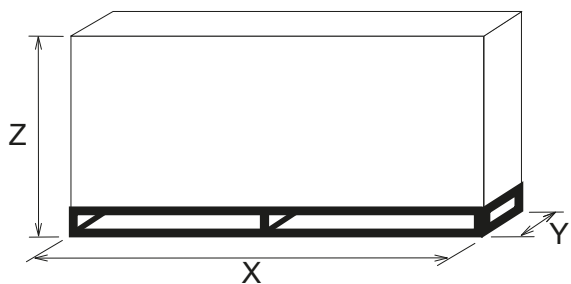


COD 20149117

MODEL DE ARZĂTOR	D1	DF	Ø
RS 68/E-EV ULX	260	325	M16
RS 120/E-EV ULX	260	325	M16
RS 160/E-EV ULX	320	368	M16
RS 200/E-EV ULX	320	368	M16

MODEL DE ARZĂTOR	D1	DF	Ø
RS 310/E-EV ULX	400	452	M18
RS 510/E-EV ULX	400	452	M18

AMBALARE



COD 20158479

MODEL DE ARZĂTOR	X	Y	Z	Kg
RS 68/E-EV ULX	1400	700	810	90
RS 120/E-EV ULX	1400	700	810	100
RS 160/E-EV ULX	1500	1000	810	130
RS 200/E-EV ULX	1500	1000	810	130

MODEL DE ARZĂTOR	X	Y	Z	Kg
RS 310/E-EV ULX	2040	1280	1120	250
RS 510/E-EV ULX	2040	1280	1120	250

SPECIFICAȚII

STARE DE LIVRARE

Arzător monobloc cu tiraj forțat, cu NOx foarte redus, cu funcționare modulată, complet automat, compus din:

- Ventilator de înaltă performanță cu emisii reduse de zgomot
- Clapetă de aer pentru reglarea aerului controlată de un servomotor de înaltă precizie
- Presostat aer
- Motor trifazat de pornire a ventilatorului
- Cap de combustie cu emisii foarte scăzute, care poate fi setat în funcție de puterea necesară, echipat cu:
 - con de capăt din oțel inoxidabil, rezistent la coroziune și la temperaturi ridicate
 - disc de stabilitate la flacără
- Regulator automat pentru admisia gazului, controlat de un servomotor de înaltă precizie
- Presostat maxim gaz, cu punct de testare a presiunii, pentru oprirea arzătorului în cazul suprapresiunii pe conducta de alimentare cu combustibil
- Camă cu control electronic
 - pentru reglarea aer/combustibil
 - cu indicarea stării de funcționare și a parametrilor, a mesajelor de eroare și diagnosticarea cauzelor defecțiunilor
- Panou de comandă cu interfață de afișare LCD, pentru punerea în funcțiune și monitorizarea sistemului de ardere
- Control de siguranță a arzătorului inclus pe dispozitivul camei electronice
- Sondă de ionizare pentru detectarea flăcării
- Placă de borne pentru alimentarea electrică
- Comutator pornit/oprit arzator
- Creștere/diminuare manuală sau automată a puterii prin intermediul panoului de comandă
- Contacte releu termic motor și protecție cu buton de deblocare
- Releu contacte libere
- Semnal luminos de avarie a arzătorului și buton de deblocare aprins
- Glisieră pentru deschiderea arzătorului și inspectarea capului de ardere (RS 68 ÷ 200/E-EV ULX)
- Balama pentru deschiderea arzătorului și inspectarea capului de ardere (RS 310 ÷ 510/E-EV ULX)
- Inele de ridicare

> ECHIPAMENT STANDARD:

- Ecran termoizolant
- Șuruburi pentru fixarea flanșei arzătorului pe cazan
- Șuruburi pentru fixarea flanșei rampei de gaz
- Flanșă pentru rampa de gaz
- Garnitură pentru flanșa rampei de gaz
- Presostat pentru controlul detectării scurgerilor rampei de gaz
- Catalog de piese de schimb
- Manual de instrucțiuni pentru instalare, utilizare și întreținere

MODELE DISPONIBILE ARZĂTOARE

COD	MODEL	PUTERE TERMICĂ GAZ NATURAL		PUTERE ELECTRICĂ TOTALĂ	PUTERE ELECTRICĂ MOTOR	NOTĂ
		kW	Nm ³ /h	kW	kW	
20204446	RS 68/E ULX	150/350-1050	15/35-105	2,1	1,5	(1)(2)
20204447	RS 120/E ULX	200/610-1400	20/61-140	2,9	2,2	(1)(2)
20205279	RS 160/E ULX	290/950-1950	29/95-195	5,5	4,5	(1)(2)
20204448	RS 200/E ULX	375/1360-2400	38/136-240	6,5	5,5	(1)(2)
20204449	RS 310/E ULX	370/1250-3700	37/125-370	9,1	7,5	(1)(2)
20204450	RS 510/E ULX	570/1900-4600	57/190-460	14	12	(1)(3)
20205457	RS 68/E O2 ULX	150/350-1050	15/35-105	2,1	1,5	(1)(2)
20205459	RS 120/E O2 ULX	200/610-1400	20/61-140	2,9	2,2	(1)(2)
20205460	RS 160/E O2 ULX	290/950-1950	29/95-195	5,5	4,5	(1)(2)
20205462	RS 200/E O2 ULX	375/1360-2400	38/136-240	6,5	5,5	(1)(2)
20205464	RS 310/E O2 ULX	370/1250-3700	37/125-370	9,1	7,5	(1)(2)
20205466	RS 510/E O2 ULX	570/1900-4600	57/190-460	14	12	(1)(3)
20205444	RS 68/EV ULX	150/350-1050	15/35-105	2,1	1,5	(1)(2)
20205447	RS 120/EV ULX	200/610-1400	20/61-140	2,9	2,2	(1)(2)
20205450	RS 160/EV ULX	290/950-1950	29/95-195	5,5	4,5	(1)(2)
20205451	RS 200/EV ULX	375/1360-2400	38/136-240	6,5	5,5	(1)(2)
20205452	RS 310/EV ULX	370/1250-3700	37/125-370	9,1	7,5	(1)(2)
20205455	RS 510/EV ULX	570/1900-4600	57/190-460	14	12	(1)(3)
20205437	RS 68/EV O2 ULX	150/350-1050	15/35-105	2,1	1,5	(1)(2)
20205438	RS 120/EV O2 ULX	200/610-1400	20/61-140	2,9	2,2	(1)(2)
20205439	RS 160/EV O2 ULX	290/950-1950	29/95-195	5,5	4,5	(1)(2)
20205441	RS 200/EV O2 ULX	375/1360-2400	38/136-240	6,5	5,5	(1)(2)
20205442	RS 310/EV O2 ULX	370/1250-3700	37/125-370	9,1	7,5	(1)(2)
20205443	RS 510/EV O2 ULX	570/1900-4600	57/190-460	14	12	(1)(3)

(1) Gama de putere se referă la o performanță de NOx scăzut, conformă cu clasa 4 EN 676

(2) Motorul ventilatorului cu pornire directă

(3) Demaror motor ventilator stea-triunghi

OBSERVAȚIE: GAMELE DE PUTERE DE MAI SUS SUNT DATE DE TEST DE LABORATOR ȘI PUTEREA REALĂ POATE VARIA ÎN FUNCȚIE DE EMISIILE DE NOx SAU DE TIPUL DE APLICAȚIE.

Pentru mai multe informații, vă rugăm să contactați Departamentul Comercial și Tehnic al Arzătoarelor RIELLO, inginerii noștri de aplicații vor fi bucuroși să vă ajute.

ACCESORII PENTRU ARZĂTOARE

KIT DE VENTILAȚIE CONTINUĂ



În cazul în care arzătorul necesită o ventilație continuă în etapele fără flacără, este disponibil un kit special, așa cum este prezentat în tabelul următor.

ARZĂTOR	COD KIT
RS 68-200/E-EV ULX	3010094
RS 310-510/E-EV ULX	20074542

Notă: funcția de post-ventilație se poate obține prin modificarea parametrilor sistemului digital de gestionare a arzătorului (a se vedea manualul de instrucțiuni al arzătorului).

ACCESORII PENTRU FUNCȚIONAREA MODULANTĂ



Pentru a obține o funcționare modulantă, arzătoarele RS/E ULX echipate cu REC27 și arzătoarele RS/EV ULX echipate cu caseta de control REC37 necesită un regulator cu comenzi de ieșire în trei puncte. Tabelul următor enumeră accesoriile pentru funcționarea modulantă cu domeniul de aplicare al acestora.

Pentru valoarea de referință de la distanță, utilizați RWF 55.

ARZĂTOR	TIP REGULATOR	COD REGULATOR
RS 68-120-200/E ULX	RWF 50.2 Versiunea de bază cu ieșire cu 3 poziții	20099869
	RWF 55.5 Complet cu interfață RS-485	20099905
RS 310-510/E ULX	RWF 50.2 Versiunea de bază cu ieșire cu 3 poziții	20085417
	RWF 55.5 Complet cu interfață RS-485	20074441
	RWF 55.6 Complet cu interfață RS-485/ PROFIBUS	20074442



Sondele de temperatură sau de presiune relativă montate pe regulator trebuie să fie alese în funcție de aplicație.

ARZĂTOR	TIP SONDĂ	GAMĂ	COD SONDĂ
Toate modelele	Temperatură PT 100	-100 ÷ 500°C	3010110
	Presiune 4 ÷ 20 mA	0 ÷ 2,5 bar	3010213
	Presiune 4 ÷ 20 mA	0 ÷ 16 bar	3010214
	Presiune 4 ÷ 20 mA	0 ÷ 25 bar	3090873

KIT DE INTERFAȚĂ PC



Pentru a conecta cutia de control la un computer personal pentru transmiterea semnalelor de funcționare, a semnalelor de eroare și a informațiilor detaliate de service, este disponibil un adaptor de interfață cu software pentru PC.

ARZĂTOR	COD KIT
Toate modelele echipate cu cutie de control REC 27	3010436

VARIATOR DE TURAȚIE VARIABILĂ (VSD) NUMAI PENTRU SERIA RS/EV



Variația turației motorului pentru seria de arzătoare RS/EV ULX este obținută datorită unui convertizor de frecvență: variator de turație (VSD), prevăzut cu un panou de programare cu asistent de pornire. Acesta trebuie comandat întotdeauna împreună cu seria RS/EV.

ARZĂTOR	PUTERE MAXIMĂ (KW)	COD KIT
RS 68/EV BLU	1,5	20163060
RS 120/EV BLU	3,0	20163064
RS 160/EV - 200/EV BLU	5,5	20163071
RS 310/EV ULX	7,5	20163074
RS 510/EV ULX	15	20163096

CASETA DE IZOLARE FONICĂ



În cazul în care emisiile de zgomot trebuie reduse și mai mult, sunt disponibile cutii de izolare fonică. Cutiile de izolare fonică nu sunt potrivite pentru utilizare în exterior.

ARZĂTOR	TIP	dB(A)	COD
RS 68-200/E-EV ULX	C4/5	10	3010404
RS 310-510/E-EV ULX	C7	10	3010376

KIT DE CONTROL AL OXIGENULUI [QGO2] PENTRU ARZĂTOARELE RS/E-EV ULX CU CUTIE DE CONTROL LMV52



QGO2 este un analizor de oxigen cu sondă care controlează și supraveghează conținutul rezidual de oxigen din gazele de ardere.

ARZĂTOR	COD KIT
Toate modelele echipate cu cutie de control LMV 52	20045187*

Este necesar un kit de transformator suplimentar pentru a asigura alimentarea cu energie a dispozitivului PLL în cazul unei instalații în care distanța dintre ultimul servomotor și kitul PLL este mai mare de 20 de metri. Vă rugăm să contactați Departamentul comercial și tehnic pentru arzătoarele RIELLO, inginerii noștri de aplicații vă vor ajuta cu plăcere.

* Instalații în afara capacului arzătorului

KIT DE EFICIENȚĂ CU CONTROL AL OXIGENULUI



Kitul include doi senzori de temperatură: unul pentru detectarea aerului și unul pentru detectarea gazelor de ardere. Aceștia trebuie să fie cablați la interfața kitului de control al oxigenului pentru a permite calcularea eficienței LMV 52. Valoarea este afișată pe afișajul AZL.

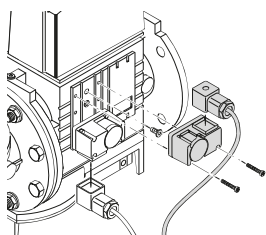
ARZĂTOR	COD KIT
Toate modelele echipate cu cutie de control LMV 52	3010377

KIT DE INTERFAȚĂ MODBUS


Kit de interfață între REC27-37 și un sistem Modbus, cum ar fi un sistem de automatizare și control al clădirii (BACS).

Interfața Modbus se bazează pe standardul RS-485.

ARZĂTOR	COD KIT
Toate modelele echipate cu cutie de control REC 27/37	3010437

PVP (KIT DE VERIFICARE A ETANȘEIȚĂȚII RAMPEI DE GAZ)


Funcția de control al etanșării este inclusă în sistemul de gestionare digitală a arzătorului, fiind necesară doar adăugarea kitului PVP la instalația de gaz. PVP este inclus ca echipament standard la modelele RS 810/E-EV ULX.

ARZĂTOR	RAMPĂ DE GAZ	COD KIT
TOATE MODELELE	MB - VGD	3010344

RIELLO ENERGIE PENTRU O VIAȚĂ SĂNĂTOASĂ

EMISII SCĂZUTE ȘI ECONOMII DE ENERGIE

Atenția acordată calității aerului devine din ce în ce mai importantă în întreaga lume datorită creșterii semnificative a poluării atmosferice din ultimii ani; atenția deosebită acordată de RIELLO acestei probleme importante se regăsește în angajamentul constant de a proiecta și produce produse care oferă performanțe excelente, eficiență energetică ridicată și reduceri semnificative ale emisiilor de oxizi de azot și, în general, ale poluanților generați de combustie.

RIELLO își concentrează zilnic energiile pentru a îndeplini cerințele din ce în ce mai stricte în ceea ce privește emisiile de NOx, dăunătoare atât pentru mediu, cât și pentru sănătatea umană.



MAI MULT DE 100 DE ANI DE EXPERIENȚĂ

Fiecare arzător RIELLO este rezultatul unei experiențe îndelungate în proiectare și producție, combinată cu o tehnologie de vârf și un design flexibil al arzătorului. RIELLO a crezut și a investit întotdeauna în căutarea de noi materiale și în dezvoltarea unor tehnologii de ardere mai avansate. SERIA RS 68+510/E-EV ULX, noul arzător MONOBLOC CU FUNCȚIONARE PE GAZ ULTRA LOW NOx face parte din noua generație de produse care combină eficiența ridicată cu emisii foarte scăzute de NOx.

PREZENȚA NOASTRĂ

RIELLO, lider mondial în producția de arzătoare pe gaz, păcură, combustibil dual și arzătoare cu emisii reduse de NOx (cu o capacitate de la 5kW la 80MW) oferă performanțe remarcabile în întreaga gamă de aplicații de încălzire rezidențiale și comerciale, precum și în procesele industriale.

Centrul de Cercetare a Combustiei RIELLO reprezintă una dintre cele mai moderne instalații din Europa și una dintre cele mai avansate din lume pentru dezvoltarea tehnologiei de ardere.

Astăzi, prezența companiei pe piețele mondiale se remarcă printr-o rețea de vânzări bine structurată și eficientă, alături de numeroase Centre de formare situate în diferite țări pentru a răspunde nevoilor clienților săi.



Cu sediul în Legnago (nordul Italiei), RIELLO produce arzătoare de calitate superioară de peste 100 de ani. Fabrica de producție este dotată cu cele mai inovatoare sisteme de linii de asamblare și celule de producție moderne pentru un răspuns rapid și flexibil la cerințele pieței.

RIELLO

RIELLO RO SRL
Str. Copilului, nr. 20, parter
Sector 1, București
tel. +40 21 224 66 48
fax +40 21 202 92 87

www.riello.com/romania/



©2023 Carrier. All Rights Reserved.
Toate mărcile comerciale și mărcile de servicii menționate
din prezentul document sunt proprietatea proprietarilor respectivi.

Deoarece compania este angajată în mod constant în îmbunătățirea producției,
caracteristicile estetice și dimensionale, datele tehnice, echipamentele și
accesoriile pot fi modificate.

Cod. P.00049R000 05/2023