

TAU Unit 190

RO INSTRUCȚIUNI DE UTILIZARE ȘI SERVICIUL TEHNIC DE ASISTENȚĂ

RIELLO

GAMA

MODEL	COD
TAU Unit 190	20145136

Accesorii

Pentru lista completă a accesoriilor și informațiile referitoare la compatibilitatea acestora consultați Catalog.

Stimate tehnician,
vă felicităm pentru propunerea unui grup termic **RIELLO** capabil să asigure un confort maxim pentru o perioadă îndelungată, cu o fiabilitate, eficiență, calitate și siguranță ridicate.

Prin această broșură dorim să vă furnizăm informațiile pe care le considerăm necesare pentru o instalare corectă și mai ușoară a aparatului, fără a submina nimic din expertiza și capacitățile dumneavoastră tehnice.

Vă mulțumim pentru alegerea făcută și vă dorim spor la treabă.
Riello S.p.A.

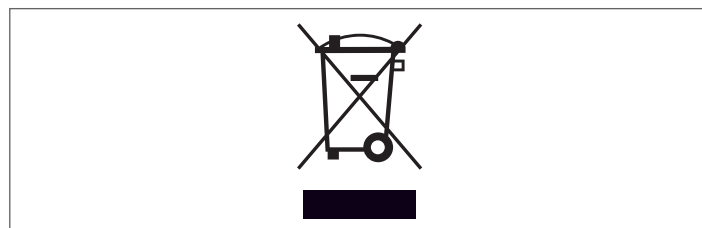
CONFORMITATE

Grupurile termice **TAU Unit** sunt conforme cu:

- Regulamentul (UE) 2016/426
- Directiva Randamente 92/42/CEE
- Directiva 2014/30/UE privind compatibilitate electromagnetică
- Directiva 2009/125/CE privind proiectarea ecologică aplicabilă produselor cu impact energetic
- Directiva 2014/35/UE privind Tensiunea Joasă
- Regulament delegat (UE) N. 811/2013
- Regulament delegat (UE) N. 813/2013.





La sfârșitul ciclului de viață, produsul nu trebuie să fie eliminat ca un deșeu solid municipal, ci trebuie să fie încredințat unui punct de colectare diferențiată a deșeurilor.



1 GENERALITĂȚI	5	3 PUNEREA ÎN FUNCȚIUNE ȘI ÎNTREȚINERE	53
1.1 Avertismente generale	5	3.1 Pregătirea pentru prima punere în funcțiune	53
1.2 Reguli fundamentale privind siguranța	5	3.2 Prima punere în funcțiune	53
1.3 Descrierea aparatului	6	3.2.1 Pornirea și oprirea dispozitivului	53
1.4 Dispozitive de siguranță și reglare	6	3.2.2 Setarea datei și a orei	53
1.5 Identificare	7	3.2.3 Acces pe bază de parolă	54
1.6 Structura	8	3.2.4 Setări parametri de încălzire	54
1.7 Date tehnice	9	3.2.5 Setări parametri ACM	59
1.8 Dimensionare pompă de circulație	10	3.2.6 Programare orară	60
1.9 Poziționare sonde	11	3.2.7 Informații privind modulul termic	63
1.10 Panou de comandă	11	3.2.8 Configurare parametri debitmetru (accesoriu)	64
2 INSTALARE	12	3.2.9 Configurare fluxostat	64
2.1 Primirea produsului	12	3.3 Controale în timpul și după prima punere în funcțiune	64
2.1.1 Amplasarea etichetelor	12	3.4 Lista erori	65
2.2 Dimensiuni și greutate	12	3.4.1 Erori permanente	65
2.3 Manipulare și îndepărtarea ambalajului	13	3.4.2 Erori temporare	66
2.4 Localul pentru instalarea centralei	15	3.4.3 Avertismente	66
2.4.1 Suprafețe minime recomandate	15	3.5 Conversia de la un tip de gaz la altul	67
2.5 Montarea pe instalații vechi sau care trebuie să fie recondiționate	15	3.5.1 Configurare parametri pentru schimbarea tipului de gaz utilizat	68
2.6 Racordări hidraulice	16	3.6 Reglaje	69
2.7 Conexiunea de gaz	17	3.7 Oprirea temporară sau pentru perioade scurte	71
2.8 Evacuare gaze arse și aspirație aer de ardere	17	3.8 Stingerea pe perioade lungi	71
2.8.1 Caracteristici tehnice coș de fum	18	3.9 Curățare și întreținere	72
2.8.2 Conectarea la coșul de fum	18	3.9.1 Funcție „Service reminder”	72
2.8.3 Pregătirea pentru evacuarea condensului	20	3.9.2 Curățare anuală	72
2.8.4 Neutralizarea condensului	21	3.10 Ridicarea închiderii camerei de ardere	73
2.9 Umplerea și golirea instalațiilor	21	3.10.1 Demontare arzător	74
2.9.1 Protecție la îngheț instalație	21	3.10.2 Poziționare electrozi	74
2.10 Schema electrică	22	3.10.3 Curățarea schimbătorului de căldură al centralei termice	75
2.11 Conexiuni electrice	24	3.10.4 Curățarea sifonului de evacuare a condensului	75
2.12 Conectarea pompelor de circulație modulante	25	3.10.5 Curățare externă	75
2.13 Semnale de control PWM	25	3.11 Eventuale anomalii și remedii	76
2.14 Control pompe de circulație 0-10V	26	4 CONFIGURAREA GRUPURILOR TERMICE ÎN CASCADĂ	77
2.15 Control electronic	27	4.1 Configurația instalației circuitului primar	77
2.15.1 Structura meniului	28	4.2 Configurarea instalației circuitului secundar	78
2.15.2 Lista parametrilor	34	4.3 Scheme hidraulice de principiu și configurări ale grupurilor termice în cascadă	80
2.16 Instalații hidraulice de principiu și configurații	43	4.3.1 Schema 1	80
		4.3.2 Conexiuni electrice Schema 1	81
		4.3.3 Parametri de sistem Schema 1	88
		4.3.4 Schema 2	90
		4.3.5 Conexiuni electrice Schema 2	91
		4.3.6 Parametri de sistem Schema 2	98
		4.3.7 Schema 3	100
		4.3.8 Parametri de sistem Schema 3	108
		4.3.9 Schema 4	110
		4.3.10 Conexiuni electrice Schema 4	111
		4.3.11 Parametri de sistem Schema 4	118
		4.3.12 Adaptare setpoint	120

În unele părți ale cărții sunt utilizate simbolurile:












 **ATENȚIE** = pentru acțiuni care necesită o atenție deosebită și o pregătire corespunzătoare.


 **INTERZIS** = pentru acțiuni care NU TREBUIE să fie executate sub niciun motiv.


5	GESTIONAREA SISTEMULUI	121
5.1	Comunicarea între modulele termice	121
5.1.1	Setarea parametrilor cascadă	121
5.2	Conexiuni pe magistrală	125
5.2.1	Controlul zonei cu modulul controlat	126
5.2.2	Eliminarea zonei modulului controlat	126
5.3	Setarea parametrilor zonei Depending	127
5.4	Setarea parametrilor zonei (accesibilă numai cu parolă de instalator)	127
5.4.1	Structura meniului	128
5.5	Setarea parametrilor curbei climatice a zonei (accesibilă numai cu parola pentru instalator)	129
5.6	Programarea zonei	129
5.7	Programarea intervalelor orare	130
5.8	Informații privind funcționarea zonei	130
5.9	Control electronic	131
5.9.1	Setarea parametrilor principali	132
5.9.2	Par.73 – Mod de control (Managing), autonom (Stand-alone), controlat (Dependent)	132
5.9.3	Par.147 – numărul de module termice	132
5.9.4	Par.7 – histerezis valoare de referință încălzire	132
5.9.5	Funcționarea generală	132
5.10	Funcționare cu sondă circuit primar	132
5.11	Funcționare cu sondă circuit secundar	132
5.12	Parametrul 148: mod de funcționare în cascadă	133
5.12.1	Par 148 = 1	133
5.12.2	Par 148 = 2	133
5.12.3	Par 148 = 3	133
6	GESTIONARE A ZONEI SUPLIMENTARE	134
6.1	Control zonă cu accesoriul Dispozitiv electronic gestionare zone	134
6.2	Setarea parametrilor zonă suplimentară	136
6.3	Setarea parametrilor zonei (accesibilă numai cu parolă de instalator)	136
6.3.1	Structura meniului	137
6.4	Setarea parametrilor curbei climatice a zonei (accesibilă numai cu parola pentru instalator)	138
6.5	Programarea zonei	138
6.6	Programarea intervalelor orare	139
6.7	Informații privind funcționarea zonei	140
7	RESPONSABILULUI INSTALAȚIEI	141
7.1	Punerea în funcțiune	141
7.2	Oprirea temporară sau pentru perioade scurte	142
7.3	Stingerea pe perioade lungi	142
7.4	Curățarea	142
7.5	Întreținerea	142
7.6	Informații utile	143
8	CONEXIUNE MODBUS	144
9	APA DIN INSTALAȚIILE DE ÎNCĂLZIRE	148
10	RECICLARE ȘI ELIMINARE	150

1 GENERALITĂȚI

1.1 Avertismente generale















-  După dezambalare, asigurați-vă că elementele furnizate sunt complete și integre, în caz contrar, adresați-vă Agenției **RIELLO** de la care ați achiziționat aparatul.
-  Instalarea produsului va fi efectuată de către o companie calificată, care, la sfârșitul lucrărilor, va elibera Proprietarului declarația de conformitate a instalației executată cu cea mai mare precizie, conform Normelor naționale și locale în vigoare și indicațiilor oferite de **RIELLO** în manualul de instrucțiuni furnizat împreună cu aparatul.
-  Produsul trebuie să fie destinat folosirii prevăzute de **RIELLO** pentru care a fost realizat în mod expres. Se exclude orice răspundere contractuală și extracontractuală a **RIELLO** pentru daunele provocate persoanelor, animalelor sau lucrurilor din cauza erorilor de instalare, de reglare, de întreținere, precum și a folosirii necorespunzătoare.
-  Încăperea în care este instalat grupul termic trebuie să fie dotată cu deschideri adecvate de aerisire pentru alimentarea cu aerul necesar arderii.
-  În caz de scurgeri de apă, deconectați aparatul de la rețeaua de alimentare electrică, închideți alimentarea cu apă și contactați de urgență Serviciul tehnic de asistență **RIELLO** sau personalul calificat profesional.
-  Asigurați-vă periodic că evacuarea condensului nu prezintă blocaje.
-  Verificați periodic dacă presiunea de exercitare a instalației hidraulice este mai mare de 1 bar și mai mică decât limita maximă aplicabilă aparatului. În caz contrar, contactați Serviciul tehnic de asistență **RIELLO** sau personalul profesional calificat.
-  Nefolosirea aparatului pe o perioadă îndelungată presupune efectuarea următoarelor operațiuni:
 - Poziționați comutatorul principal al aparatului pe „0”
 - Poziționați întrerupătorul general al instalației pe „OFF”
 - Închideți supapele de combustibil și de apă ale instalației termice
 - Goliți instalația termică și cea sanitară dacă există pericol de îngheț.
-  Întreținerea aparatului trebuie efectuată cel puțin o dată pe an, cu programare din timp la Serviciul tehnic de asistență **RIELLO** din zonă.
-  Această broșură este parte integrantă a aparatului și, prin urmare, trebuie păstrată cu grijă și va trebui să însoțească ÎNTOTDEAUNA modulul termic grup termic, chiar și în cazul predării acestuia unui alt proprietar sau utilizator ori în cazul transferului pe o altă instalație. În cazul deteriorării sau pierderii broșurii, solicitați un alt exemplar Serviciul tehnic de asistență **RIELLO** din zona dumneavoastră.
-  Prezenta broșură trebuie citită cu atenție pentru a facilita instalarea, utilizarea și întreținerea aparatului în mod corect și în condiții de siguranță. Proprietarul trebuie să fie informat și instruit în mod corespunzător cu privire la modul de utilizare a aparatului. Asigurați-vă că sunteți familiarizat cu toate informațiile necesare funcționării în siguranță a sistemului.

 Aparatul, înainte de a fi conectat la instalația hidraulică, la rețeaua de gaz și de a fi alimentat electric, poate fi expus la temperaturi cuprinse între 4°C și 40°C. După ce acesta este capabil să activeze funcțiile de protecție antigel, poate fi expus la temperaturi cuprinse între -20°C și 40°C

 Se recomandă curățarea anuală a interiorului schimbătorului de căldură prin demontarea suflantei și a arzătorului și aspirarea eventualelor reziduuri solide rezultate din ardere. Această operațiune trebuie să fie efectuată exclusiv de personal Serviciul tehnic de asistență.

1.2 Reguli fundamentale privind siguranța

Vă reamintim că utilizarea produselor care folosesc combustibili, energie electrică și apă comportă respectarea anumitor reguli fundamentale de siguranță dintre care:

-  Este interzisă folosirea aparatului de către copii sau persoane neautorizate neasistate.
-  Este interzisă acționarea dispozitivelor sau a aparatelor electrice precum întrerupătoare, electrocasnice etc., dacă se simte miros de combustibil sau de gaze nearse. În acest caz:
 - Aerisiți încăperea deschizând ușile și ferestrele
 - Închideți dispozitivul de interceptare a combustibilului
 - Chemați cu promptitudine pentru intervenție Serviciul tehnic de asistență **RIELLO** sau personalul calificat profesional.
-  Este interzis să atingeți aparatul dacă sunteți cu picioarele goale și cu părți ale corpului ude.
-  Este interzisă orice intervenție tehnică sau operațiune de curățare înainte de:
 - a fi deconectat alimentarea electrică prin poziționarea întrerupătorului principal al aparatului pe (I) și a întrerupătorului general al instalației pe (OFF)
 - a fi închis supapele de interceptare a apei și combustibilului
-  Este interzisă modificarea dispozitivelor de siguranță sau de reglare fără acordul producătorului.
-  Este interzisă blocarea sistemului de evacuare a condensului.
-  Este interzis să trageți, să desprindeți, să răsuciți cablurile electrice care ies din aparat, chiar dacă acesta este deconectat de la rețeaua de alimentare electrică.
-  Este interzisă închiderea sau micșorarea dimensiunilor deschiderilor de aerisire ale încăperii unde este instalată centrala. Deschiderile de aerisire sunt indispensabile pentru o combustie corectă.
-  Este interzis să expuneți grupul termic la agenți atmosferici. Nu este proiectat pentru a funcționa în exterior.
-  Este interzisă oprirea aparatului dacă temperatura exterioară poate scădea sub ZERO (pericol de îngheț).
-  Este interzisă lăsarea recipientelor și a substanțelor inflamabile în încăperea în care este instalat aparatul.
-  Se interzice dispersia în mediu și lăsarea la îndemâna copiilor a materialului de ambalaj deoarece poate fi o potențială sursă de pericol. Acesta trebuie să fie eliminat potrivit legislației în vigoare.
-  Este interzisă activarea aparatului fără apă.
-  Este interzisă îndepărtarea carcasei aparatului de către persoane necalificate sau fără competențe specifice.

1.3 Descrierea aparatului

Grupul termic în condensare **TAU Unit** este un generator de apă caldă, cu eficiență termică ridicată, pentru încălzirea spațiilor și producerea apei calde menajere (ACM) în combinație cu un boiler extern. Corpul cazanului este realizat din oțel inoxidabil aliat, pe verticală, care garantează durabilitate și fiabilitate maxime, respectând în același timp cele mai stricte norme naționale și europene privind evacuarea metalelor grele în apele reziduale de condens.

Circuitul hidraulic cu dublu retur (temperatură ridicată sau scăzută) favorizează stratificarea temperaturii în interiorul corpului și optimizează performanțele.

Izolația atent realizată a corpului, cu un strat de vată de sticlă cu densitate ridicată, permite reducerea la minimum a pierderilor termice.

Arzătorul premixat cu microflacăra, cu raport de modulare a puterii de 1:10, garantează emisii reduse de poluanți (NOx și CO), în conformitate cu cele mai stricte Norme Europene.

Termoreglarea cu interfață pentru utilizator și afișajul din panoul de comandă **TAU Unit** permite gestionarea dispozitivelor de control și siguranță, conforme cu normele în vigoare. Prin conectarea sondei externe este posibilă activarea funcției de control climatic al circuitului de încălzire, valorificând caracteristicile de recuperare energetică sezonieră.

Termoreglarea se adaptează cu flexibilitate la diversele cerințe ale instalației; este posibil, de exemplu, să se mărească numărul circuitelor de încălzire deservite la temperaturi înalte și joase și să se conecteze în cascadă aparatele **TAU Unit** (vezi accesoriile Catalog).

1.4 Dispozitive de siguranță și reglare

Grupul termic **TAU Unit** este echipat cu cele mai avansate sisteme de siguranță și reglare disponibile pe piață.

Orice anomalie este semnalată printr-un cod numeric de eroare pe afișaj și provoacă oprirea aparatului și închiderea automată a supapei de gaz.


Pe circuitul de apă sunt instalate:


- **Termostat de siguranță:** prezent pe corpul generatorului, intervine oprind aparatul dacă temperatura depășește pragul limită de 110°C.
- **Sondă de temperatură tur:** sonda de imersie prezentă pe turul generatorului este utilizată de regulator pentru a afișa și verifica temperatura apei de tur și pentru a controla pornirea și oprirea corectă a aparatului în funcție de setpointul programat. Regulatorul utilizează aceeași sondă pentru a bloca generatorul în caz de supratemperatură, înainte de intervenția termostatului de siguranță.
- **Sondă de temperatură retur:** sonda de contact poziționată pe returul cazanului este utilizată de regulator pentru a afișa temperatura apei de retur, cu ajutorul căreia calculează, împreună cu temperatura de tur, diferența de temperatură dintre tur și retur (Δt), care permite reglarea modulației pompei de circulație a grupului termic în modul de încălzire.


- **Termostat gaze arse:** amplasat în partea inferioară a schimbătorului, intervine în caz de temperatură ridicată a gazelor (>75°C).
- **Sondă gaze arse:** amplasată în partea inferioară a schimbătorului, provoacă o eroare temporară dacă temperatura gazelor de ardere depășește 85°C și o eroare permanentă la depășirea a 90°C.

Prin intermediul unor intrări și ieșiri specifice, termoreglarea **TAU Unit** permite gestionarea următoarelor dispozitive de siguranță auxiliare externe aparatului:

- **Sisteme de siguranță INAIL:** dispozitivele de siguranță (presostat de minim și presostat de blocare) prezente în kitul INAIL (accesoriu) trebuie conectate la intrarea specifică denumită „INAIL” din cutia cu borne. Dacă unul dintre dispozitivele conectate intervine, aparatul este imediat blocat (eroare permanentă) și poate fi repornit doar după remedierea anomaliilor și rearmarea manuală a dispozitivului de siguranță.
- **Traductor de presiune sau presostat de minim apă:** conectarea, la alegere, a unuia dintre cele două dispozitive auxiliare, realizată de instalator, permite termoreglării să afișeze și să verifice continuu presiunea circuitului primar pentru a permite pornirea sau a provoca oprirea aparatului în caz de presiune scăzută.
- **Electrovalvă de interceptare combustibil GPL:** termoreglarea, printr-o ieșire programabilă, permite gestionarea (în funcție de tipul de combustibil și de instalația desemnată) unei electrovalve de interceptare a combustibilului GPL, instalată extern aparatului de către instalator.
- **Presostat de minim gaz:** este prevăzută o ieșire specifică pentru conectarea unui presostat de minim gaz (accesoriu) care trebuie instalat în exteriorul aparatului. Dispozitivul verifică continuu presiunea corectă a gazului la intrare pentru a permite pornirea sau a provoca oprirea aparatului în caz de presiune scăzută.

 Intervenția dispozitivelor de siguranță indică o defecțiune a aparatului potențial periculoasă, prin urmare contactați imediat Serviciul tehnic de asistență.

 Înlocuirea dispozitivelor de siguranță trebuie efectuată numai de Serviciul tehnic de asistență, folosind exclusiv componente originale. Consultați catalogul de piese de schimb furnizat împreună cu aparatul. După efectuarea reparației, efectuați o probă de pornire și verificați funcționarea corectă a aparatului.




 Aparatul nu trebuie să fie pus în funcțiune nici măcar temporar dacă dispozitivele de siguranță nu sunt funcționale sau au făcut obiectul unor intervenții neautorizate.

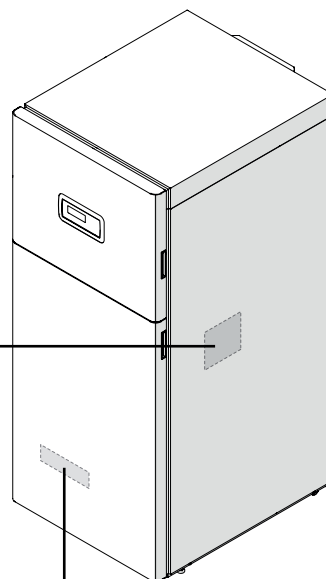
1.5 Identificare

Aparatul poate fi identificat cu ajutorul:


Plăcuță tehnică

Afișează datele tehnice și de performanță ale aparatului.

RIELLO RIELLO S.p.A. Via Ing. Pilade Riello 7 37045 Legnago (VR) - ITALY T067802GE		Combustibile:	Combustibile:	Categoria:	
		Brennstoff:	Brandstof:	Categorie:	
Cod.		N°			
IP	P.nom.G20=	mbar			
230 V ~ 50Hz W		Qn(min)=	kW	kW	
		Pn(min)=	kW	kW	
Max. flue gas loss: ≤ 7 %		Qn(max)=	kW	kW	
		Pn(max)=	kW	kW	
 Pms=		bar		T = °C	




RIELLO		RIELLO S.p.A. Via Ing. Pilade Riello 7 37045 Legnago (VR) - ITALY		T06778710
Mod.	<input type="text"/>			
Cod.	<input type="text"/>	N°	<input type="text"/>	
Pms	<input type="text"/>	bar	Qn(max)	<input type="text"/>
			kW	

-  Exercițiu pe circuitul de încălzire
- Qn** Capacitate termică nominală
- Pn** Putere utilă nominală
- IP** Grad de protecție electrică
- Pms** Presiune maximă circuit încălzire
- T** Temperatura maximă admisă
- η** Randament
- NOx** Clasa NOx

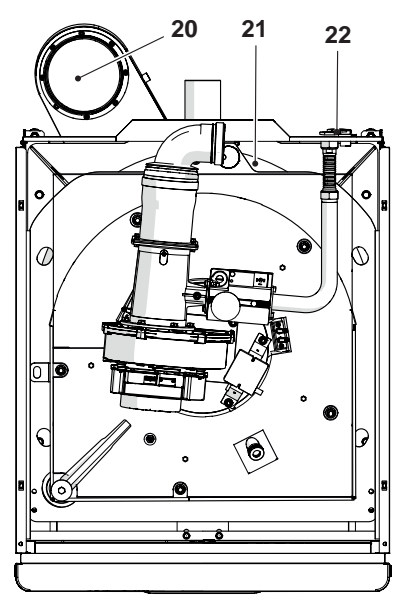
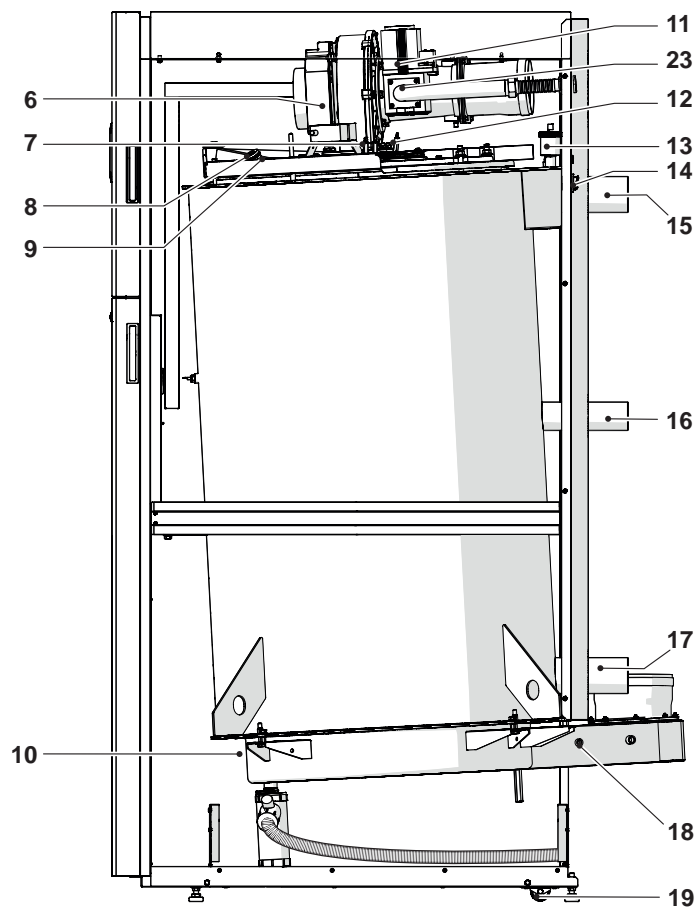
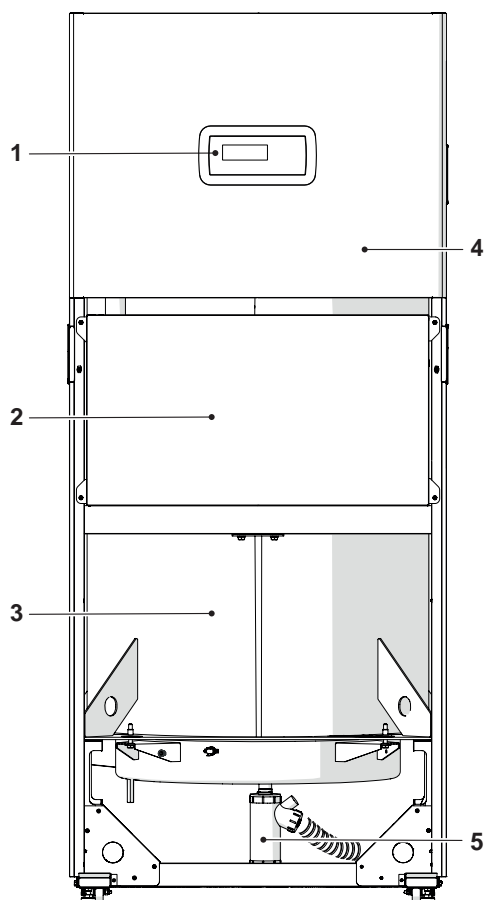
Plăcuța matricolă

Afișează numărul de serie, modelul și principalele date tehnice.

 Modificarea, îndepărtarea, lipsa plăcuțelor de identificare sau a altor elemente care permit identificarea sigură a produsului, fac dificilă orice operațiune de instalare și întreținere.

1.6 Structura

Mod. 190



- 1 Panou de comandă
- 2 Panou electric
- 3 Corp centrală
- 4 Panou anterior
- 5 Sifon evacuare condens
- 6 Ventilator
- 7 Electrode de aprindere
- 8 Vizor flacără
- 9 Priză de presiune cameră de ardere
- 10 Termostat limită gaze arse
- 11 Supapă gaz
- 12 Electrode de detectare
- 13 Supapă de aerisire automată
- 14 Înterupător principal
- 15 Tur instalație
- 16 Retur instalație de înaltă temperatură
- 17 Retur instalație temperatură joasă
- 18 Sondă gaze arse
- 19 Roți
- 20 Racord conductă evacuare gaze arse
- 21 Panou superior
- 22 Racord de gaz
- 23 Priză de presiune gaz

1.7 Date tehnice

DESCRIERE			TAU Unit 190			
Tipul aparatului			de încălzire în condensare B23, B23P, B53P, C43(*), C53(*), C63(*), C83(*), C93(*)			
Combustibil			IT-CH-ES-PT: G20=20mbar G31=37mbar FR: G20/G25 - 20/25 mbar G31=37mbar BE: G20/G25 - 20/25 mbar DE-RO: G20=20mbar			
Categoría aparatului			IT-CH-ES-PT: II2H3P FR: II2Esi3P BE: I2E(R) DE: I2E RO: I2H			
Camera de combustie			vertical			
Putere termică nominală maximă la focar raportată la PCS (PCI)			210,9 (190)		kW	
Putere termică nominală minimă la focar raportată la PCS (PCI)			21,1 (19)		kW	
Putere termică utilă (nominală)			186		kW	
Putere termică nominală maximă (80-60°C)			P4	G20	185,8	kW
Putere termică nominală maximă (50-30°C)			-	G20	205,2	kW
Putere termică nominală maximă (60-40°C)			-	G20	195,4	kW
Putere termică 30% cu retur 30°C			P1	G20	62,0	kW
Putere termică nominală minimă (80-60°C)			-	G20	18,6	kW
Putere termică nominală minimă (50-30°C)			-	G20	20,7	kW
Clasa de eficiență pentru încălzire			A			
Eficiență energetică sezonieră a încălzirii mediului			η_s		93	%
Eficiența la debit termic nominal și în regim de temperatură ridicată PCS (PCI)			η_4	utilă Pn (60-80°C)	88 (97,8)	%
Eficiența la 30 % din puterea termică nominală și în regim de temperatură scăzută PCS (PCI)			η_1	utilă 30% din Pn	97,9 (108,8)	%
Pierderi la coș când arzătorul funcționează la Pn max. (80-60°C)					2,1	%
Pierderi la coș când arzătorul funcționează la 30% din Pn (50-30°C)					1,2	%
Pierderi termice în modalitatea Standby			Pstby		112	W
					0,1	%
Presiune reziduală a ventilatorului (min/max)					9/250	Pa
Consum de energie anual			QHE		575	GJ
Nivel de zgomot (putere acustică)			LWA	la P max	73	dB(A)
Emisii (**)			Nox	(raportat la PCS)	54 (Clasa 6)	mg/ kWh
Emisii la capacitate max./min. G20			CO2		9/9 ($\pm 0,1$)	%
			CO		5/3	ppm
Capacitate termică nominală maximă (PCI)			G25		190	kW
Capacitate termică nominală minimă (PCI)			G25		19	kW
Emisii la capacitate max./min. G25			CO2		9/9 ($\pm 0,1$)	%
			CO		5/3	ppm
Capacitate termică nominală maximă (PCI)			G31		190	kW
Capacitate termică nominală minimă (PCI)			G31		38	kW
Emisii la capacitate max./min. G31			CO2		10/10 ($\pm 0,1$)	%
			CO		8/6	ppm
Temperatură gaze arse la P. max/P. min (80-60°C)					68/60	°C

(*) Configurații posibile numai dacă se instalează accesoriile dedicate (disponibile separat).

(**) Valori ponderale calculate conform normei EN 15502

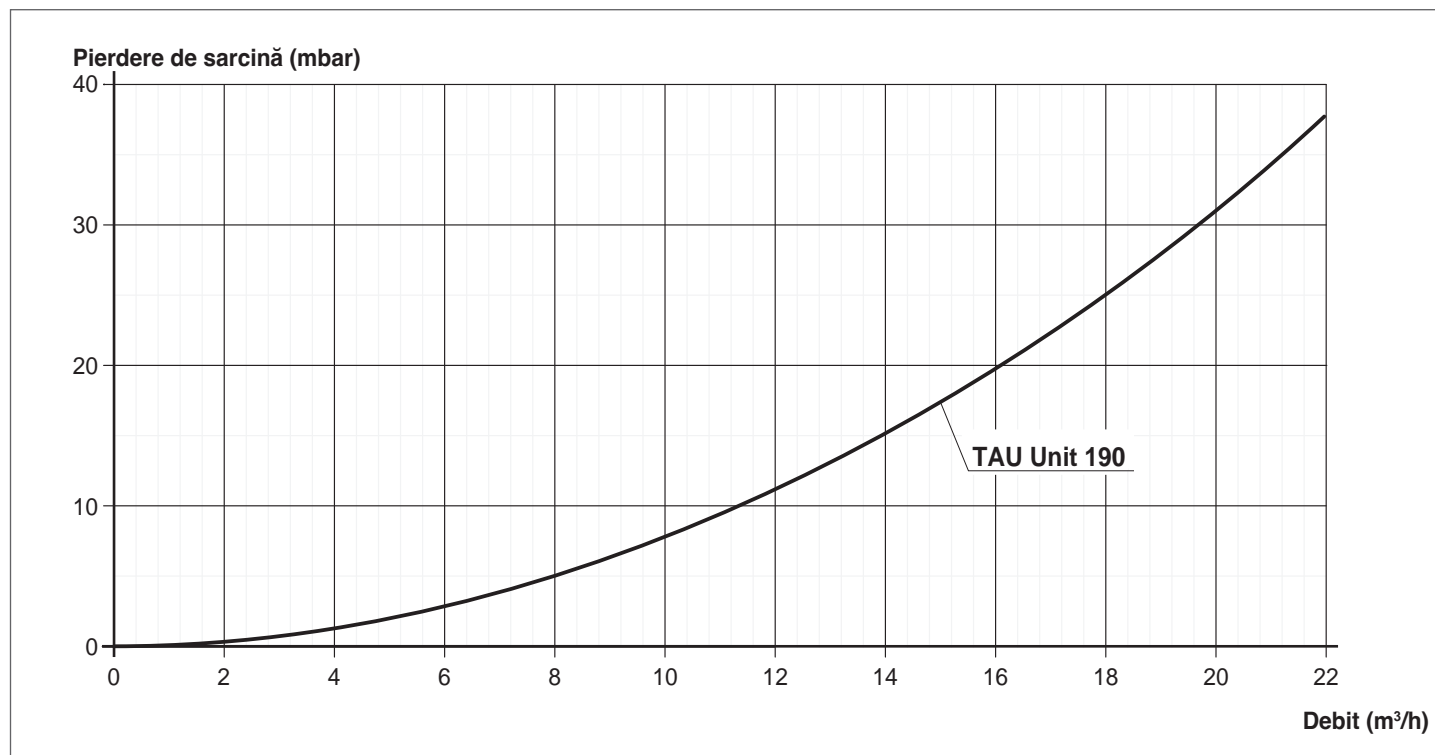
(***) Valori raportate la presiunea atmosferică peste nivelul mării.

DESCRIERE		TAU Unit 190		
Temperatură gaze arse la P. max/P. min (50-30°C)		40/31		°C
Debit masic gaze arse la P. max și P. min (***)		87,1 - 17,4		g/s
Presiune maximă de funcționare		5		bar
Presiune minimă de funcționare		1		bar
Temperatura maximă admisă		110		°C
Temperatura de intervenție a termostatului de blocare		110		°C
Temperatura de reglare (min/max)		30/80		°C
Conținut de apă modul termic		270		l
Producție maximă de condens la 100% put. nom. (40-30°C)		25		l/h
Alimentare electrică		230-50		V - Hz
Grade de protecție electrică		X0D		IP
Putere electrică absorbită la sarcină maximă	Elmax	282		W
Putere electrică absorbită la sarcină parțială	Elmin	71		W
Putere electrică absorbită în modul de stand-by	Psb	18		W

1.8 Dimensionare pompă de circulație

Grupurile termice **TAU Unit** nu sunt echipate cu pompă de circulație, aceasta trebuie prevăzută în instalație. Pentru dimensionare, luați în considerare pierderile de presiune pe partea de apă a grupului termic, prezentate mai jos în grafic.

Pierderile de sarcină pe partea de apă a generatoarelor



⚠ La prima punere în funcțiune și cel puțin în fiecare an, este util să se verifice rotația arborelui pompelor de circulație deoarece, mai ales după perioade lungi de neutilizare, depunerile și/sau reziduurile pot împiedica rotația liberă a acestuia.

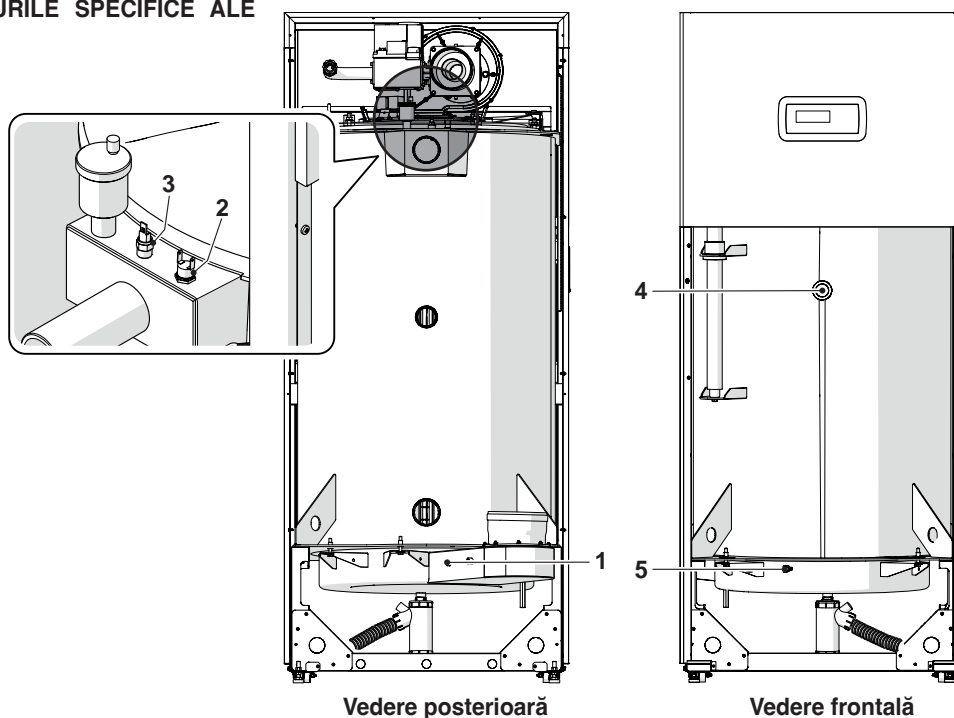
⚠ Înainte de a desface sau de a îndepărta capacul de închidere a pompei de circulație, protejați dispozitivele electrice de dedesubt împotriva unor eventuale scurgeri de apă.

⊖ Este interzisă funcționarea pompelor de circulație fără apă.

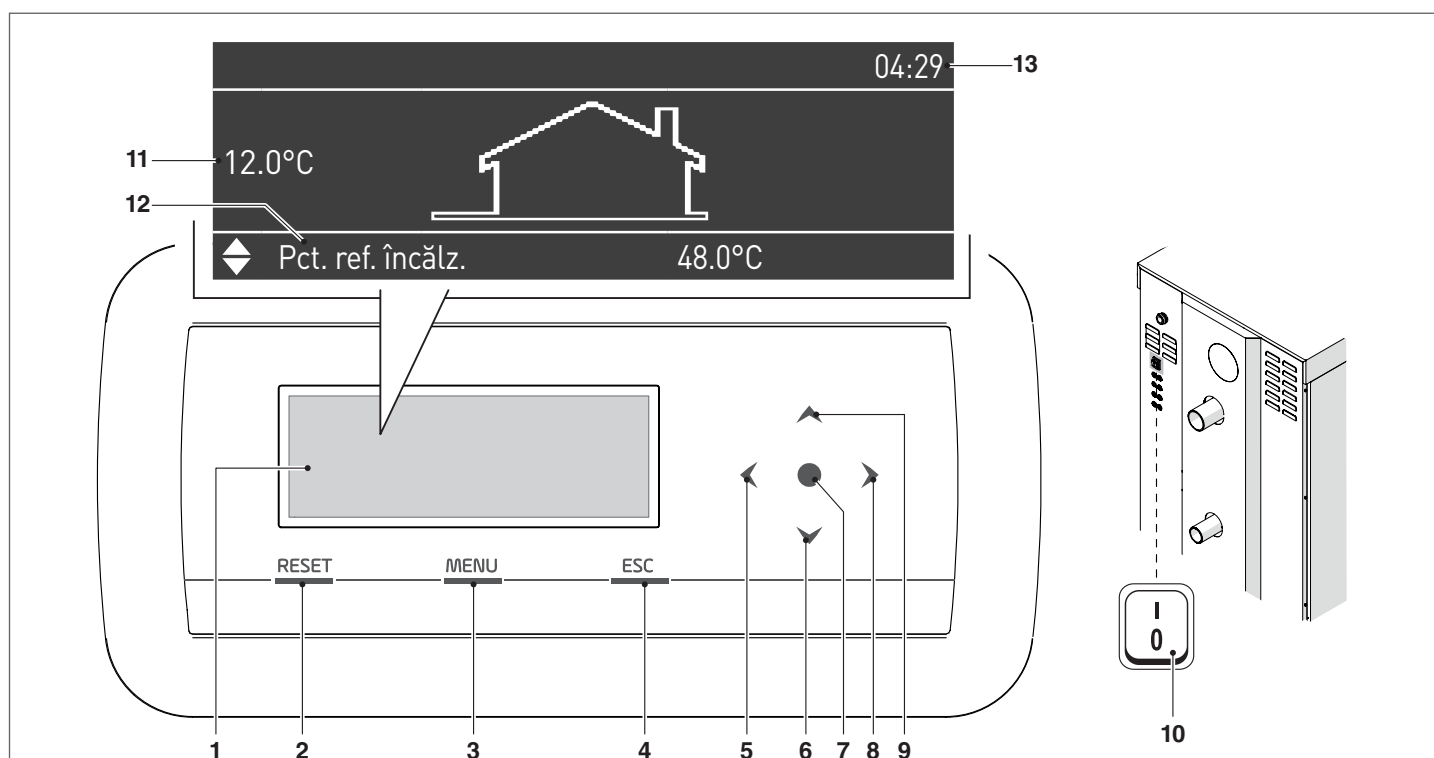
1.9 Poziționare sonde

SONDE INTRODUSE PE LOCAȘURILE SPECIFICE ALE GRUPULUI TERMIC:

- 1 Sondă gaze arse
- 2 Termostat de siguranță
- 3 Sondă de tur
- 4 Sondă de retur
- 5 Termostat limită gaze arse



1.10 Panou de comandă



INTERFAȚĂ COMENZI

- 1 Afișaj retroiluminat de 255 x 80 puncte (106,4 x 39,0 mm)
- 2 Tasta RESET: permite restabilirea funcționării după oprirea cauzată de o defecțiune
- 3 Tasta MENU: permite accesul la meniul principal
- 4 Tasta ESC: la navigarea între meniuri, permite ieșirea dintr-un element al meniului și revenirea la cel anterior
- 5 ÷ 9 Taste de navigare ◀, ▼, •, ▶, ▲
- 10 Înterupător principal (amplasată pe panoul posterior al

aparaturii)

AFIȘAJ DISPLAY

- 11 Temperatură externă
- 12 Valoare de referință
- 13 Programare orară

2 INSTALARE

2.1 Primirea produsului

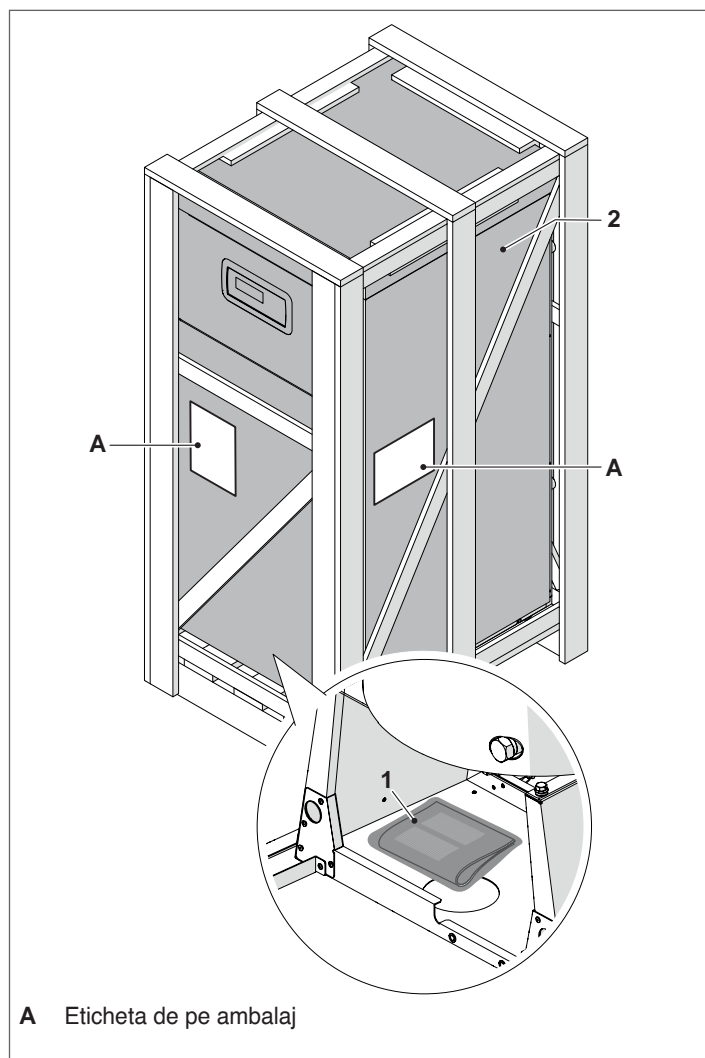
Grupul termic **TAU Unit** este livrat pe palet, protejat cu o prelată anti-zgârieturi și o ladă din lemn.

Este important să se verifice imediat integritatea și conformitatea cu comanda. Pe exterior sunt indicate caracteristicile specifice ale produsului: model, putere, echipare, tip de combustibil. În cazul unor neconcordanțe între produsul comandat și cel primit, contactați imediat agentul, depozitul sau serviciul de vânzări al sediului.

Într-o pungă de plastic (1) amplasată în interiorul grupului termic (2) este furnizat următorul material:

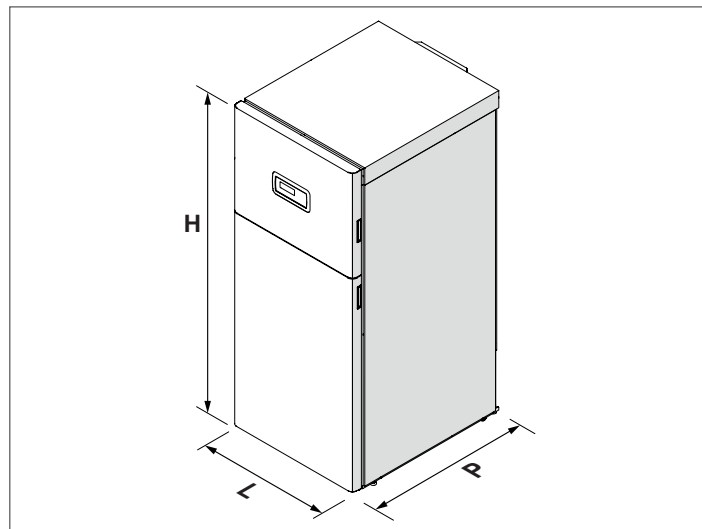
- Manualul cu instrucțiuni
- Certificatul de Probă Hidraulică
- Etichetă energetică
- Condiții de garanție convențională

2.1.1 Amplasarea etichetelor



2.2 Dimensiuni și greutate

	TAU Unit 190
L (mm)	800
P (mm)	973
H (mm)	1885
Greutate netă (kg)	420



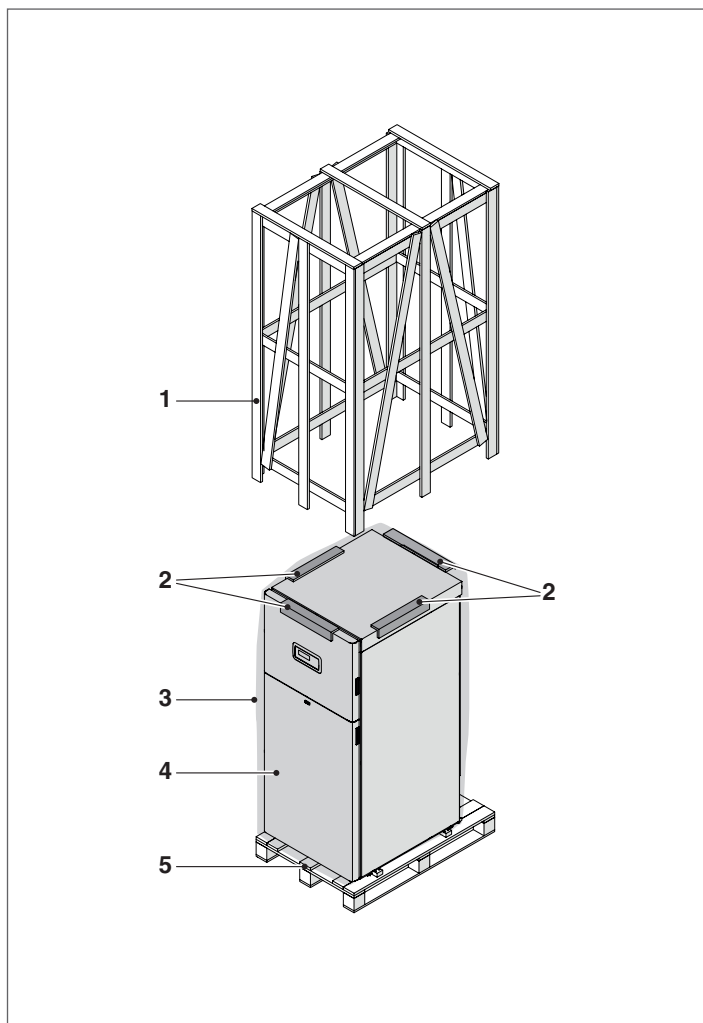
⚠ Broșura de instrucțiuni constituie parte integrantă a aparatului și, prin urmare, este recomandat să fie citită și păstrată cu grijă.

⚠ Plicul cu documente trebuie păstrat într-un loc sigur. Un eventual duplicat poate fi solicitat la Riello S.p.A., care își rezervă dreptul de a percepe costul aferent.

2.3 Manipulare și îndepărtarea ambalajului

⚠ Înainte de a efectua operațiunile de îndepărtare a ambalajului și de transport, purtați echipament individual de protecție și utilizați mijloace și instrumente adecvate dimensiunilor și greutateii aparatului.

- Îndepărtați lada de lemn (1)
- Scoateți colțarele de protecție din polistiren (2)
- Desfaceți sacul de protecție (3).

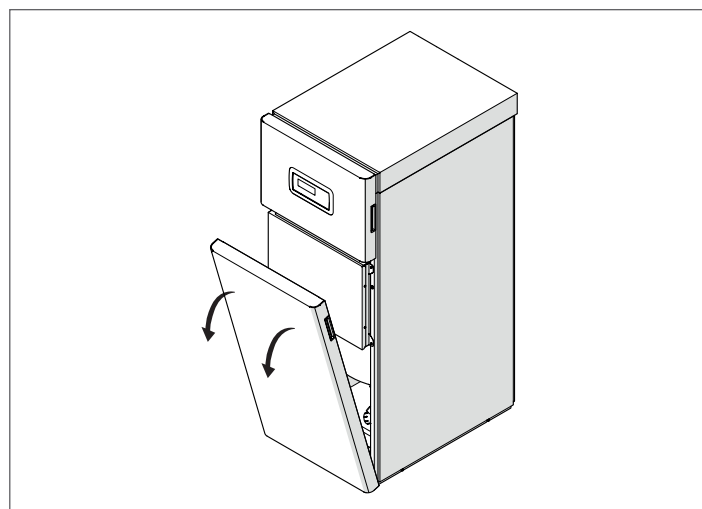


- 1 Ladă de lemn
- 2 Colțare de protecție
- 3 Sac de protecție
- 4 Grup termic
- 5 Palet

⚠ Materialul din care este realizat ambalajul trebuie reciclat corespunzător și nu trebuie aruncat neglijent, deoarece reprezintă o sursă potențială de pericol.

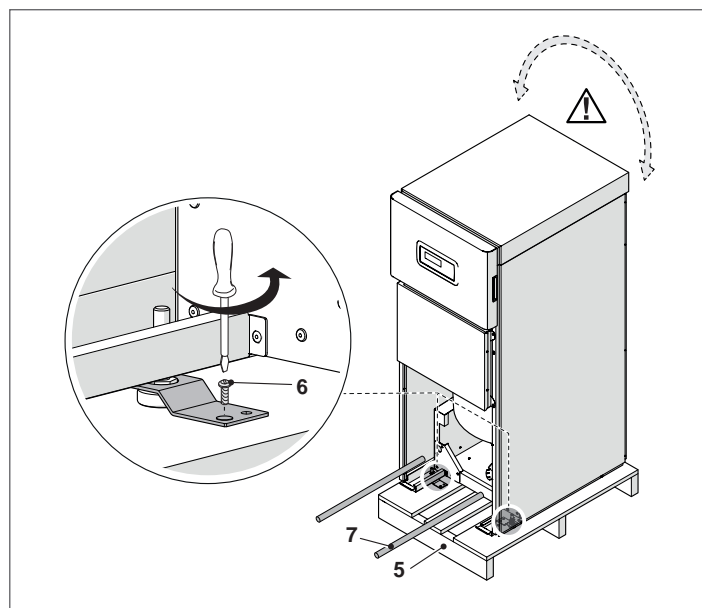
După îndepărtarea ambalajului, manipularea grupului termic se efectuează manual, procedând astfel:

- Demontați panoul frontal trăgându-l spre dvs. și apoi ridicându-l



DEPLASARE CU BARE

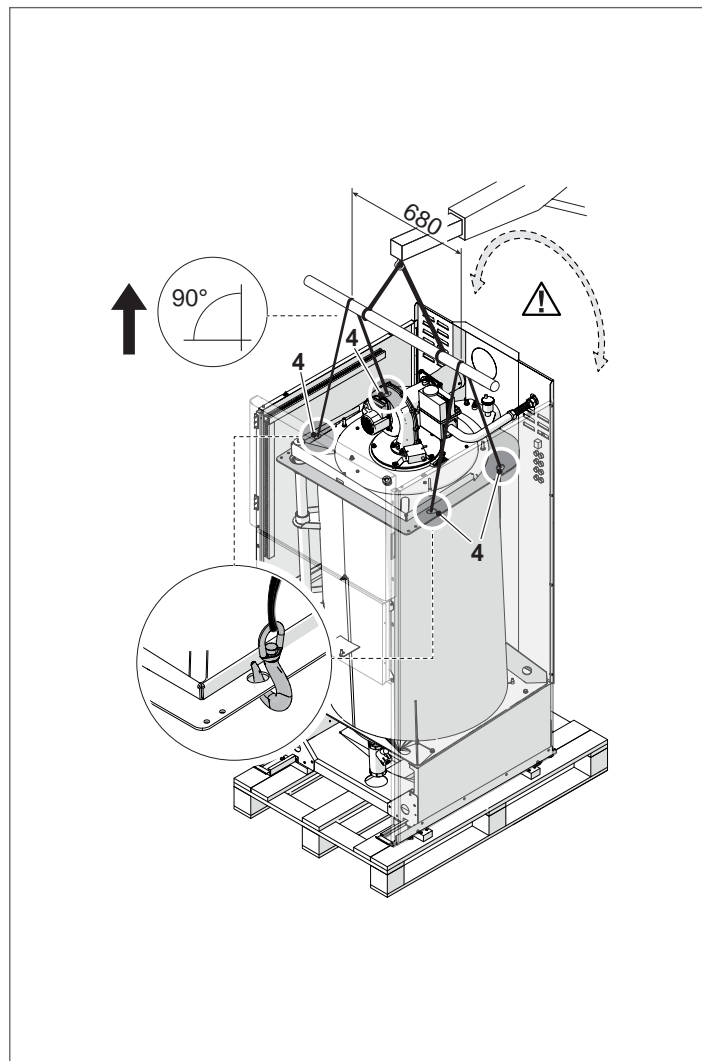
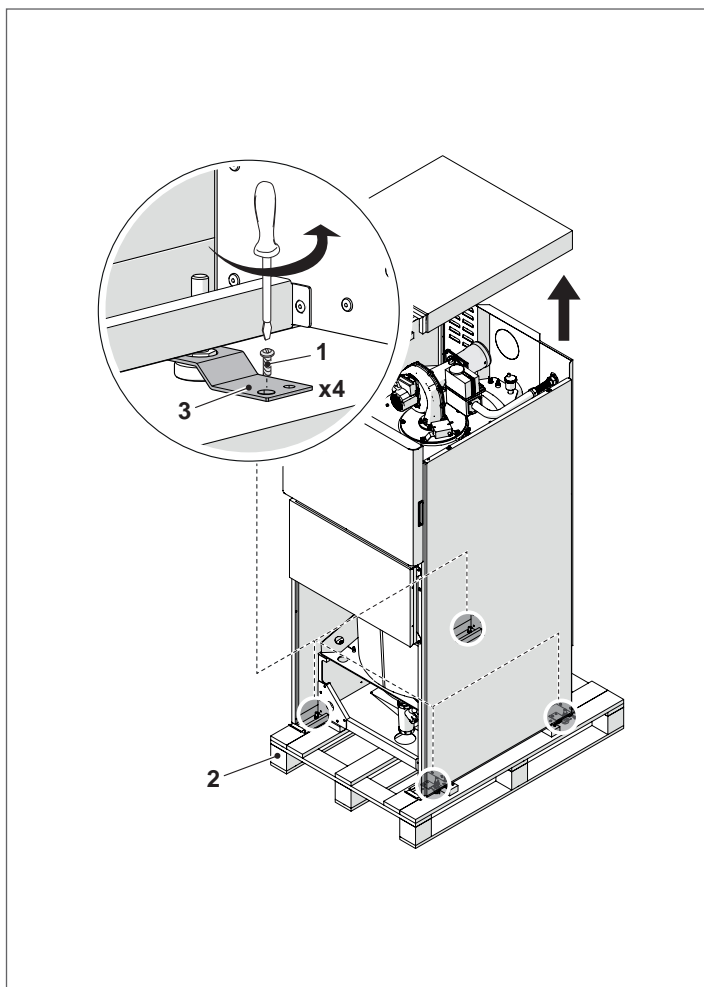
- Deșurubați șuruburile (6) de fixare ale paletului (5)
- Introduceți două bucăți de țevă (7) de lungime adecvată în orificiile prevăzute, lăsându-le să iasă uniform pe ambele părți. Proeminențele vor funcționa ca mânere de ridicare.



⚠ Acordați atenție balansării grupului termic în timpul ridicării.

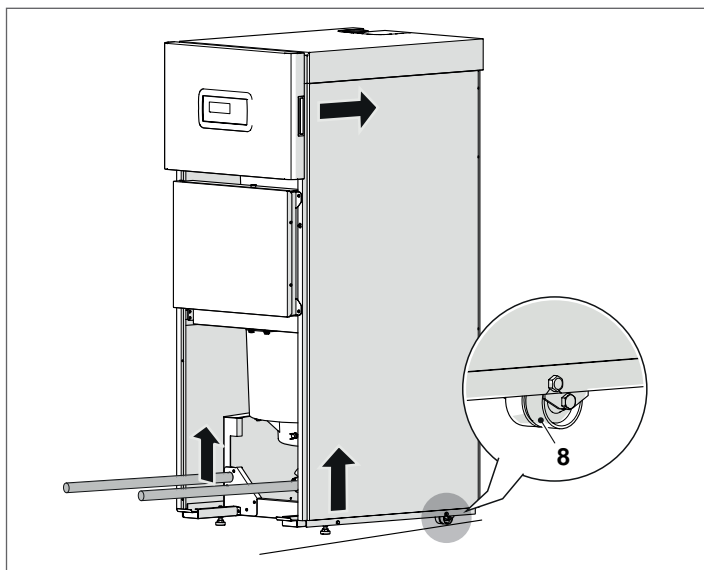
MIȘCAREA CU MACARA

- Scoateți panoul superior
- Deșurubați șuruburile (1) de fixare ale paletului (2) corespunzătoare suporturilor (3). Agățați chingi în punctele (4) și ridicați grupul termic utilizând echipamente adecvate greutății aparatului.



⚠ Acordați atenție balansării grupului termic în timpul ridicării.

Pe o pardoseală plană și netedă, pentru deplasări **mici**, grupul termic poate fi ridicat **ușor** și deplasat folosind roțile (8).



Nivelați grupul termic acționând asupra celor 2 piciorușe reglabile situate în partea frontală a acestuia.

2.4 Localul pentru instalarea centralei

Grupurile termice **TAU Unit**, dezvoltând o putere mai mare de 35 kW, trebuie instalate **OBLIGATORIU** într-o centrală termică în conformitate cu Normele Tehnice în vigoare. De asemenea, va trebui prevăzut un sistem adecvat pentru colectarea condensului și evacuarea gazelor arse (vezi paragrafele specifice).

⚠ Pentru Belgia, centralele termice trebuie instalate conform reglementării NBN D51.003, reglementării NBN B61.002 (putere < 70 kW), reglementării NBN B61.001 (putere > 70 kW)

⚠ Trebuie avute în vedere spațiile necesare pentru accesul la dispozitivele de siguranță și de reglare și pentru efectuarea operațiilor de întreținere.

⚠ Asigurați-vă că gradul de protecție electrică al aparatului este adecvat caracteristicilor încăperii de instalare.

⚠ În cazul în care grupurile termice sunt alimentate cu gaze combustibile mai grele decât aerul, componentele electrice trebuie amplasate la o înălțime de cel puțin 500 mm față de sol.

⊖ Grupurile termice nu pot fi instalate în aer liber deoarece nu sunt proiectate pentru a funcționa în exterior.

⊖ Este interzis să acoperiți sau să reduceți dimensiunea gurilor de aerisire a încăperii de instalare, întrucât acestea sunt indispensabile pentru o ardere corectă.

⚠ Evitați ca aerul de ardere să fie contaminat de substanțe care conțin clor și fluor (substanțe conținute, de exemplu, în recipiente de spray-uri, culori, detergenți).

2.4.1 Suprafețe minime recomandate

Zonele de protecție pentru montarea și întreținerea grupului termic sunt indicate în figură.

Modulul termic **TAU Unit** poate fi instalat în încăperi ventilate permanent, echipate cu guri de ventilație de dimensiuni adecvate și care respectă normele tehnice și reglementările în vigoare la locul de instalare.

2.5 Montarea pe instalații vechi sau care trebuie să fie recondiționate

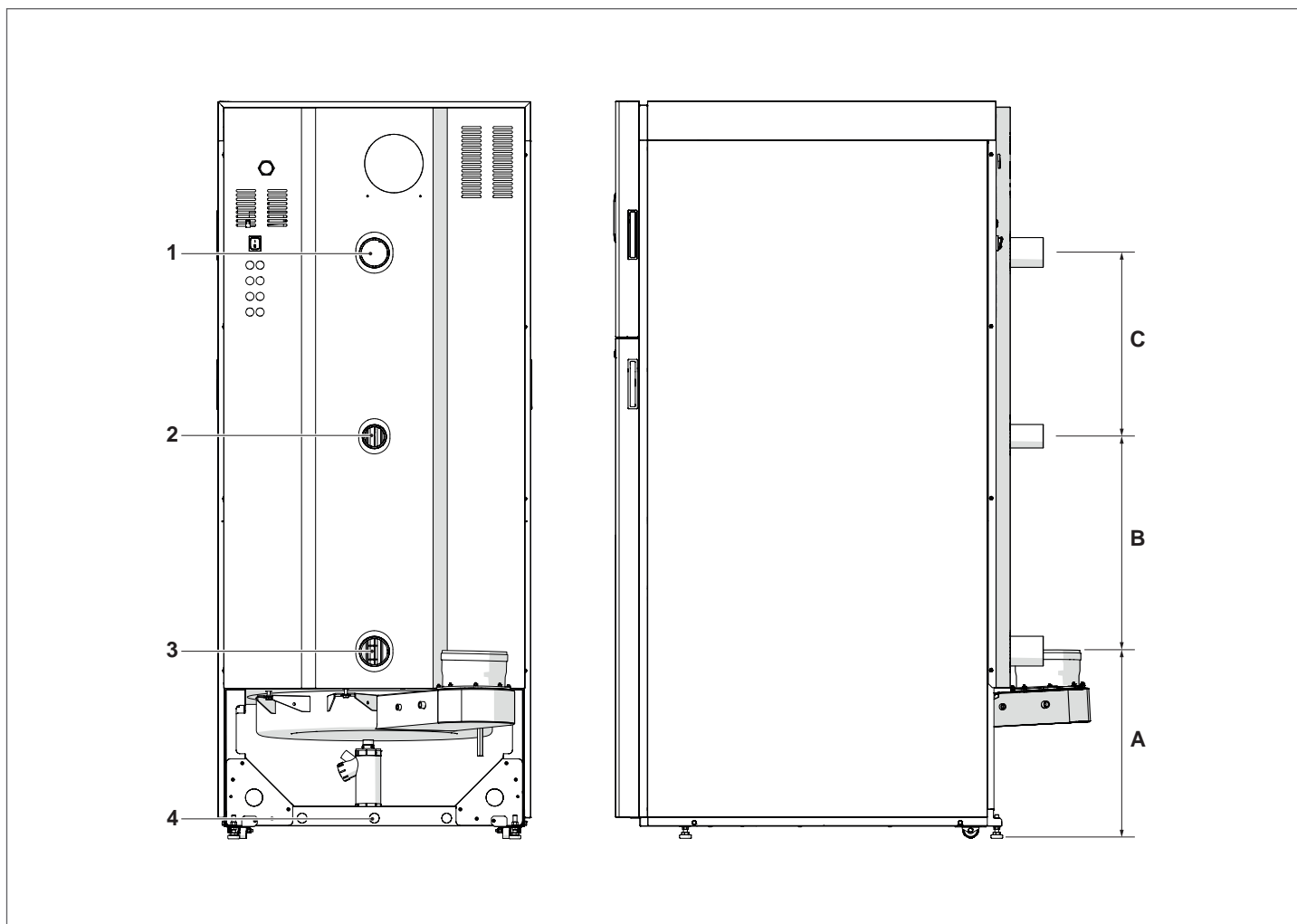
Atunci când unitățile termice sunt instalate pe instalații vechi sau care trebuie să fie recondiționate, verificați dacă:

- Coșul de fum să fie adecvat pentru aparate în condensare, la temperaturile produselor de ardere, calculat și construit conform normativelor în vigoare, să fie cât mai drept posibil, etanș, izolat și fără obturări sau îngustări
- Coșul de fum trebuie să fie echipat cu un cuplaj pentru evacuarea condensului
- Instalația electrică este realizată conform normelor specifice, de către personal calificat
- Conducta de alimentare cu carburant și eventualul rezervor sunt realizate conform normelor specifice
- Debitul, prevalența și direcția de curgere a pompelor de circulație sunt adecvate
- Vasele de expansiune să asigure absorbția totală a dilatării fluidului conținut de instalație
- Instalația să fie spălată, curățată de reziduuri și depuneri, aerisită și să fie verificată etanșeitatea
- Să fie prevăzut un sistem de tratare a apei (vezi capitolul „Apa din instalațiile de încălzire”). Pentru utilizarea produselor specifice, consultați Catalog **RIELLO**.

⚠ Producătorul modulului nu este responsabil pentru eventualele daune cauzate de realizarea incorectă a sistemului de evacuare a gazelor arse.

2.6 Racordări hidraulice

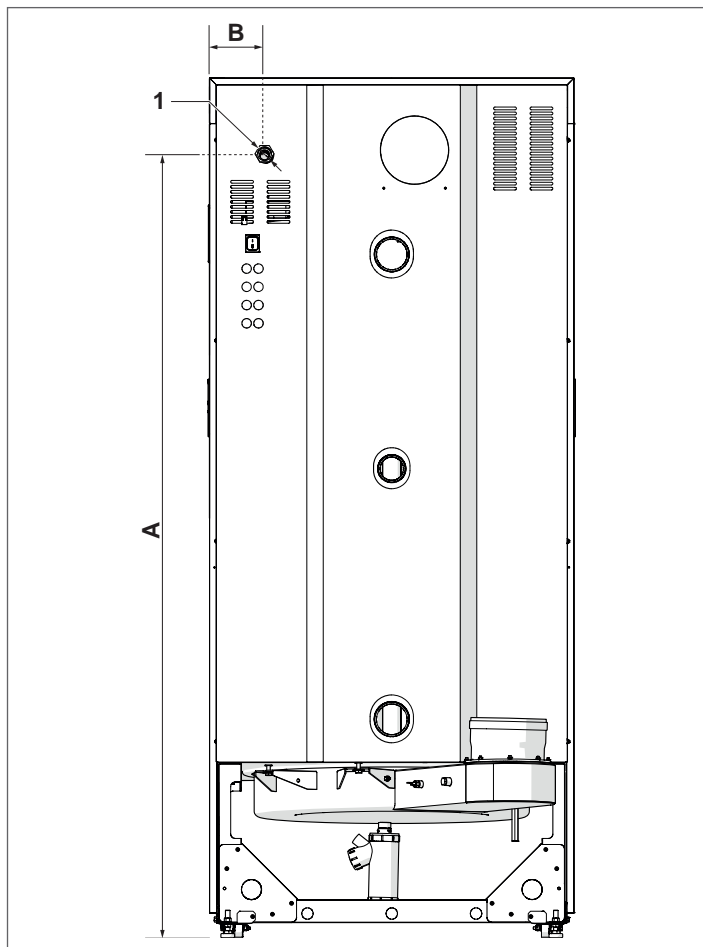
Grupurile termice **TAU Unit** sunt proiectate și realizate pentru a fi instalate pe instalații de căldură și producție de apă caldă menajeră. Caracteristicile cuplajelor hidraulice sunt următoarele:



DESCRIERE	TAU Unit 190	Unitate de măsură
A	478	mm
B	550	mm
C	470	mm
1 - Tur instalație	2" 1/2	Ø
2 - Retur instalație temp. înaltă	2"	Ø
3 - Retur instalație temp. joasă	2" 1/2	Ø
4 - Evacuare condens	22	Ø mm

NOTA: În cazul în care instalația utilizează numai terminale de înaltă temperatură, conectați returul instalației la racordul (3) pentru temperatură joasă, pentru a utiliza întreaga suprafață de schimb.

2.7 Conexiunea de gaz



	TAU Unit 190	Unitate de măsură
A	1733	mm
B	124	mm
1 - Racord de gaz	1"	Ø

Racordarea grupului termic **TAU Unit** la alimentarea cu gaz, atât metan cât și GPL, trebuie efectuată respectând normele de instalare în vigoare.

Înainte de efectuarea racordului este necesar să se verifice că:

- Tipul de gaz e cel pentru care e prevăzut aparatul
- Țevile sunt curățate cu atenție și lipsite de reziduuri de prelucrare.

Se recomandă montarea unui filtru cu dimensiuni potrivite.

⚠ Instalația de gaze trebuie să fie adecvată puterii grupului termic și dotată cu toate dispozitivele de siguranță și control prevăzute de reglementările în vigoare.

⚠ După instalare, verificați ca îmbinările realizate să fie etanșe.

2.8 Evacuare gaze arse și aspirație aer de ardere

Aparatul este furnizat standard în configurație de tip B, fiind astfel pregătit să aspire aer direct din încăperea în care este instalat, prin deschiderile de aerisire care trebuie realizate în conformitate cu Normele Tehnice.

Poate deveni de tip C prin utilizarea unor accesorii specifice. În această configurație, aparatul va aspira aerul direct din exterior, cu posibilitatea de a avea conducte coaxiale sau separate.

Pentru extracția gazelor arse și aspirarea aerului de ardere al centralei, este neapărat necesar să fie utilizate doar conducte specifice pentru centrale în condensare și conexiunile să fie efectuate în mod corect, astfel cum este indicat în instrucțiunile furnizate din dotarea accesoriilor pentru gaze arse.

Realizarea conductelor de evacuare și de aspirație trebuie să respecte întotdeauna normele și regulile naționale, regionale, provinciale etc. în vigoare (UNI - CIG).

Gazele de ardere părăsesc corpul centralei la o temperatură apropiată de cea a apei de retur, permițând realizarea coșurilor de fum din material plastic, ceea ce duce la economii semnificative în costurile totale de instalare.

Pentru protecția acestor conducte, grupurile termice **TAU Unit** au fost echipate cu un termostat limită gaze arse.

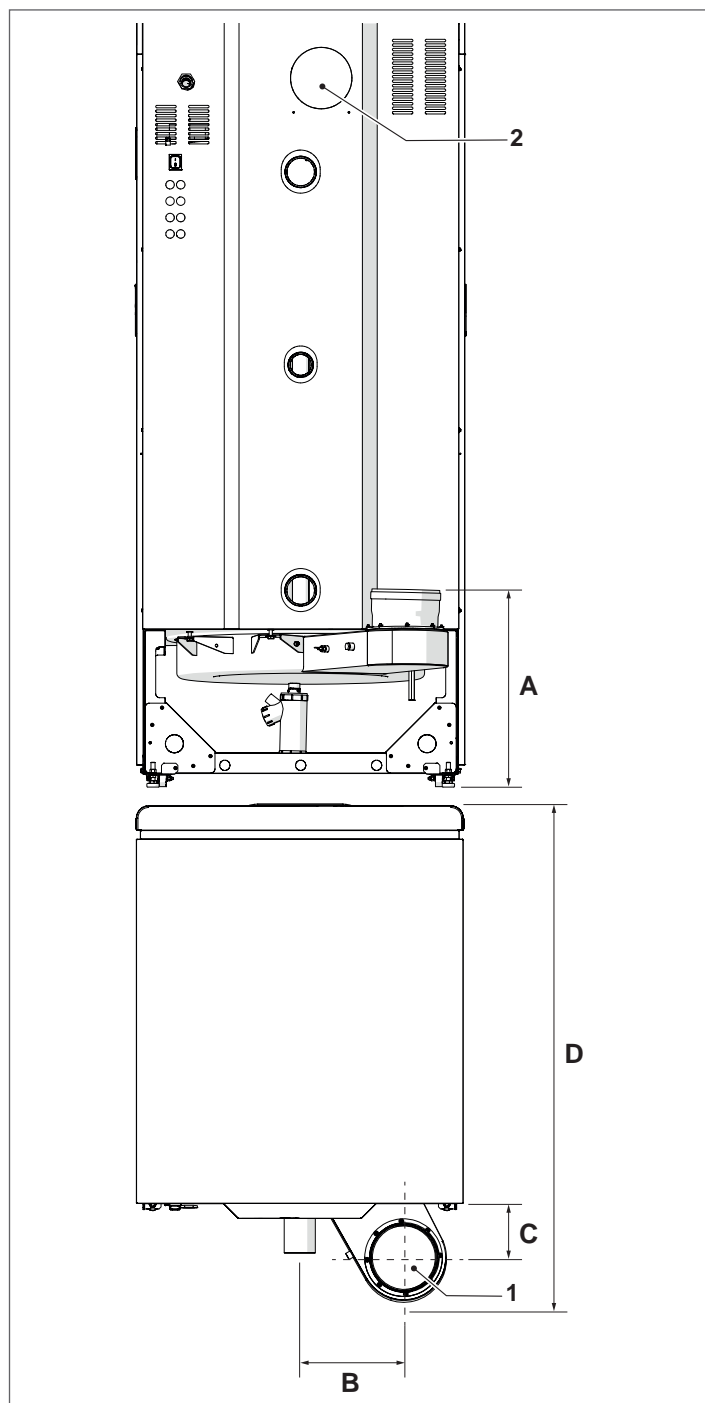
⚠ Nu conectați conductele de evacuare a gazelor arse ale acestui aparat la cele ale altor aparate decât dacă acest lucru a fost aprobat în mod expres de către producător. Nerespectarea acestui avertisment poate conduce la acumularea de monoxid de carbon în încăperea de instalare. Această situație ar putea afecta siguranța și sănătatea persoanelor.

⚠ Asigurați-vă că aerul de ardere (aerul aspirat) nu este contaminat cu:

- ceară/detergenți clorurați
- substanțe chimice pe bază de clor pentru piscine
- clorură de calciu
- clorură de sodiu utilizată pentru dedurizarea apei
- scurgeri de fluid de răcire
- produse pentru îndepărtarea vopselelor sau lacurilor
- acid clorhidric/acid muriatic
- cimenturi și adezivi
- emolienți pentru țesături antistatici utilizați în uscătoare
- clorul utilizat în scopuri domestice sau industriale ca detergent, agent de albire sau solvent
- adezivi utilizați pentru fixarea produselor de construcție și a altor produse similare.

⚠ Pentru a preveni contaminarea grupului termic, nu instalați prizele de aer pentru aspirație și conductele de evacuare a fumului în apropiere de:

- curățătorii chimice/spălătorii și zone conexe
- piscine
- instalații de metalurgie
- magazine de produse cosmetice
- magazine de reparații sisteme de refrigerare
- sisteme de procesare fotografică
- caroserii
- instalații de producție plastic
- zone ale caroseriilor mobile și unități.



	TAU Unit 190	Unitate de măsură
A	475	mm
B	255	mm
C	132	mm
D	1215	mm
1 - Evacuare gaze arse	160	Ø mm
2 - Pregătire aspirație aer configurații de tip C (accesoriu)	110	Ø mm

2.8.1 Caracteristici tehnice coș de fum

Coșul de fum trebuie să îndeplinească următoarele cerințe:

- să fie realizat din materiale impermeabile la fum, capabile să reziste în timp la solicitări mecanice, la căldură, la acțiunea produselor de ardere și a condensului acestora
- să aibă o direcție verticală, fără îngustări, cu deviații ale axei de cel mult 45°
- să fie adecvat condițiilor specifice de funcționare ale produsului și să fie prevăzut cu marcaj CE
- să fie dimensionat corect pentru a satisface necesarul de tiraj/evacuare a fumului necesar funcționării corespunzătoare a produsului
- să fie izolat corespunzător la exterior pentru a evita formarea condensului și a reduce răcirea gazelor arse
- este necesar să se prevadă în partea inferioară a coșului de fum un sistem specific de evacuare a condensului.

⚠ Diametrul canalului de fum nu trebuie să fie niciodată mai mic decât diametrul conductei de evacuare a fumului de la grupul termic.

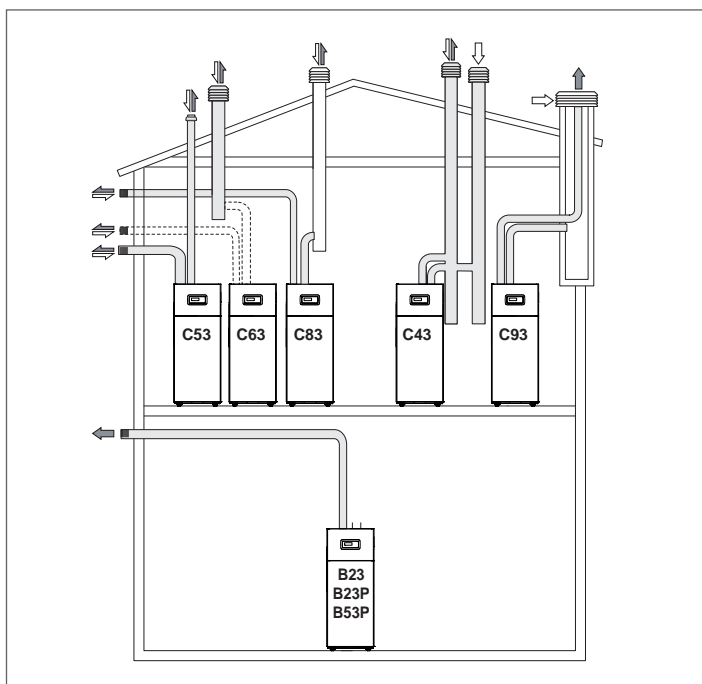
⚠ În configurația B23, coșul de fum trebuie să asigure depresiunea minimă prevăzută de Normele Tehnice în vigoare, considerând presiunea „zero” la ieșirea fumului din centrală.

2.8.2 Conectarea la coșul de fum

Pentru conectarea la coșul de fum este obligatorie utilizarea de conducte rigide, rezistente la temperatură, condens, solicitări mecanice, etanșe și izolate.

Tronsonul suborizontal trebuie să aibă o înclinație minimă de 5° spre grupul termic și să fie izolat corespunzător. Pentru tronsoane suborizontale lungi ($L > 1$ m), trebuie interpus un sistem de evacuare a condensului înainte de intrarea în centrală (conform figurii), astfel încât condensul format în acest tronson să poată fi evacuat.

Conducta de evacuare trebuie să aibă o secțiune mai mare decât cea de racord a țevii de evacuare a aparatului. Pentru modificarea direcției, utilizați un racord în T cu capac de inspecție, care permite o curățare periodică ușoară a țevilor. Asigurați-vă întotdeauna că, după curățare, capacele de inspecție sunt închise la loc ermetic și au garnitura neafectată.



- B23** Ventilator în amonte. Aspirația aerului de ardere direct din încăperea unde este instalat grupul termic. Evacuarea gazelor arse prin conducte orizontale sau verticale, cu prize de ventilație prevăzute.
- B23P** Ca B23 cu conductă de evacuare a fumului proiectată să funcționeze la o presiune pozitivă.
- B53P** Ca B23P cu conducte furnizate de producătorul grupului termic.
- C43** Evacuare și aspirație în coșuri de fum comune, separate, dar supuse unor condiții similare de vânt și tiraj natural.
- C53** Evacuare și aspirație separate la perete sau acoperiș, în zone cu presiuni diferite, dar niciodată pe pereți opuși.
- C63** Ventilator în amonte. Centrală destinată conectării la un sistem pentru alimentarea cu aer de ardere și pentru evacuarea produselor de ardere, aprobat și vândut separat.
- C83** Evacuare și aspirație separate, supuse tirajului natural. Aspirație la perete. Evacuare în coș individual sau colectiv. Coșul colectiv trebuie să fie izolat pentru a evita formarea condensului.
- C93** Ventilator în circuitul de ardere, amplasat în amonte de camera de ardere/schimbător de căldură. Această configurație, utilizată în lucrările de reabilitare a sistemelor vechi sau la instalarea centralelor în condensare, permite reutilizarea unui canal tehnic sau a unui coș vechi care altfel ar fi fost complet inutilizabil.

- ⚠** A se face referire la normele specifice. Pentru Belgia, NBN-D51-003.
- ⚠** În cazul instalării de tip B, aerul de ardere este preluat din mediul înconjurător și trece prin deschiderile (obloane) realizate pe panoul din spate al aparatului, care trebuie să fie amplasat într-o cameră tehnică adecvată și prevăzută cu aerisire.
- ⚠** Citiți cu atenție instrucțiunile, indicațiile și interdicțiile enumerate mai jos, deoarece nerespectarea acestora poate reprezenta o sursă de pericol pentru siguranța sau funcționarea defectuoasă a aparatului.
- ⚠** Aparatele în condensare descrise în acest manual trebuie să fie instalate cu conducte de gaze arse care respectă legislația în vigoare și sunt în mod expres destinate acestei utilizări specifice.
- ⚠** Verificați dacă conductele și îmbinările nu sunt deteriorate.
- ⚠** Garniturile de îmbinare trebuie să fie realizate din materiale rezistente la aciditatea condensului și la temperaturile gazelor arse evacuate de aparat.
- ⚠** Acordați o atenție deosebită montării corecte a conductelor, ținând cont de direcția gazelor arse și coborârea condensului.
- ⚠** Conductele de gaze arse necorespunzătoare sau dimensionate incorect pot amplifica zgomotul arderii, pot genera probleme în evacuarea condensului și pot afecta parametrii arderii.
- ⚠** Verificați dacă conductele se află la distanța potrivită (minim 500 mm) de elementele inflamabile sau sensibile la căldură.
- ⚠** Conducta de evacuare a fumului nu poate fi conectată direct la coșuri de fum existente și folosite pentru alte scopuri (bucătărie, alte centrale etc.). Un coș de fum existent, dar neutilizat, poate fi însă folosit ca spațiu tehnic pentru montarea conductelor de evacuare și aspirație.
- ⚠** Dacă tronsonul vertical al conductei de evacuare depășește 4 metri, este necesară realizarea unui sistem de evacuare a condensului la baza coșului (vezi paragraful „Pregătirea pentru evacuarea condensului”).
- ⊖** Este interzisă obstrucționarea sau secționarea conductei de evacuare a gazelor de ardere sau a conductei de admisie a aerului de ardere, acolo unde există.
- ⊖** Este interzisă utilizarea țevilor care nu sunt destinate în mod expres în acest scop, deoarece acțiunea condensului ar conduce la o degradare rapidă a acestora.

În continuare sunt indicate tabelele cu lungimi maxime echivalente pentru diferitele modele disponibile.

CONFIGURAȚIE APARAT TIP B „DESCHISĂ”

Lungimea maximă echivalentă a conductei de evacuare a gazelor arse	20(*)	m
--	-------	---

(*) Această lungime se reduce cu 1 metru pentru fiecare cot de 90° și cu 0,5 metri pentru fiecare cot de 45°

CONFIGURAȚIE APARAT TIP C „ETANȘĂ”

Dacă aerul de ardere este preluat din exterior, aparatul este de tip C „etanș” și încăperea de instalare nu necesită deschideri de aerisire.

! Pentru această configurație este necesară modificarea setărilor parametrilor indicați în paragraful „Configurare parametri ventilator pentru configurațiile aparatului tip C”.

Conducte separate

Pentru aceste configurații este necesară instalarea kitului corespunzător (pentru instalare, urmați instrucțiunile furnizate cu accesoriul). Conductele separate pot fi orientate în direcția cea mai potrivită nevoilor încăperii, respectând lungimile maxime indicate.

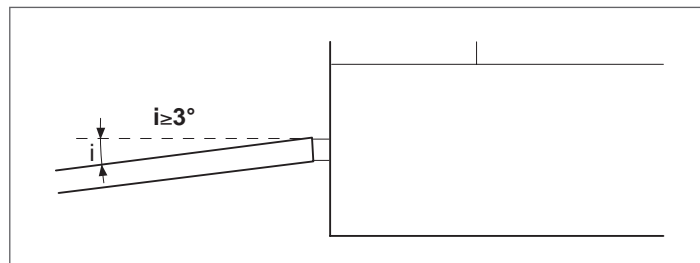
Lungimea maximă echivalentă a conductei de evacuare a gazelor arse	10+10(*)	m
--	----------	---

(*) Această lungime se reduce cu 1 metru pentru fiecare cot de 90° și cu 0,5 metri pentru fiecare cot de 45°

2.8.3 Pregătirea pentru evacuarea condensului

! Păstrați un unghi de înclinare „i” întotdeauna mai mare de 3° și diametrul conductei de evacuare a condensului mai mare decât cel al racordului prezent pe grupul termic.

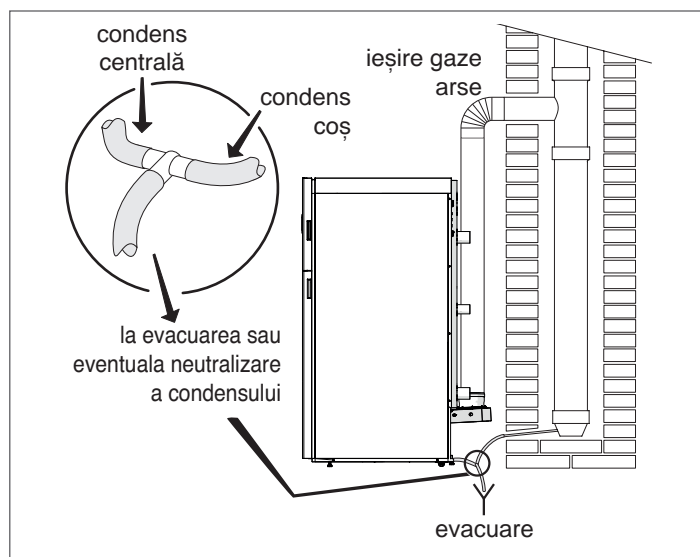
! Racordarea la rețeaua de canalizare trebuie efectuată conform legislației în vigoare și cu respectarea eventualelor reglementări locale.



! Umpleți sifonul cu apă înainte de pornirea grupului termic, evitând degajarea de produse de ardere în mediu în timpul primelor minute de pornire.

! Se recomandă ca atât produsele rezultate din evacuarea condensului centralei, cât și condensul provenit din coș să fie evacuate prin aceeași conductă de evacuare.

! Baza aparatului trebuie să fie orizontală și plană în zona cadrului de sprijin pentru a evita dificultăți în evacuarea condensului.



! Dispozitivele de neutralizare a condensului pot fi conectate după sifon. Estimarea duratei de utilizare a produsului de neutralizare necesită evaluarea gradului de consum al neutralizatorului după un an de operare. Pe baza acestei informații se poate extrapola durata totală a produsului.

Pentru alegerea tipului de dispozitive de neutralizare compatibile, consultați respectivul Catalog sau adresați-vă agenției care a vândut aparatul.

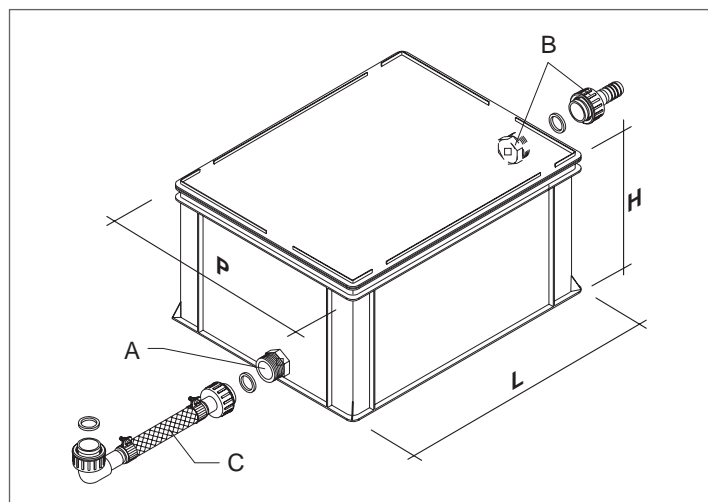
2.8.4 Neutralizarea condensului

Pentru neutralizarea condensului, sunt disponibile kituri de neutralizare N2 și HN2.

KIT DE NEUTRALIZARE TIP N2

Unitățile de neutralizare TIP N2 au fost concepute pentru instalațiile dotate cu locaș (puț) de evacuare condens din centrala termică, poziționat mai jos de tubul de evacuare a condensului centralei. Această unitate de neutralizare nu necesită conexiuni electrice.

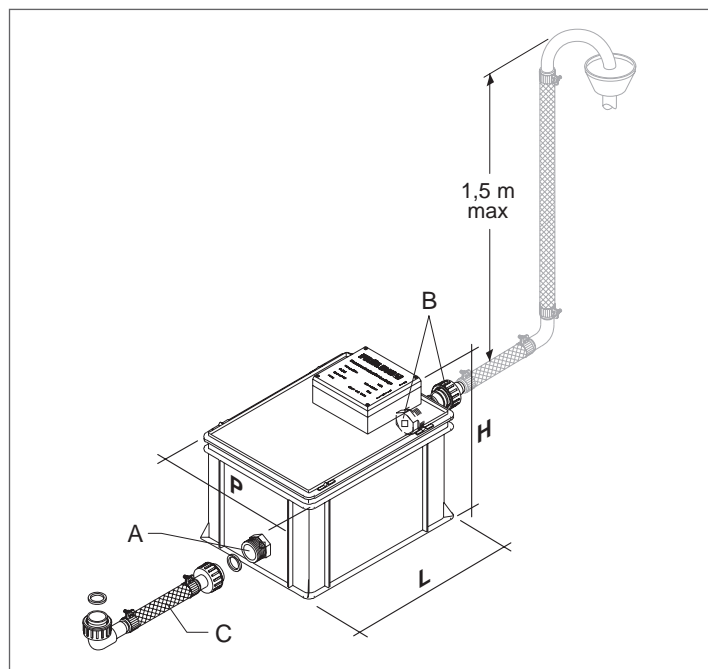
Descriere	Dimensiuni	
L - Lărgimea	400	mm
H - Înălțime	220	mm
P - Adâncime	300	mm



KIT DE NEUTRALIZARE TIP HN2

Unitățile de neutralizare TIP HN2 au fost concepute pentru instalațiile dotate cu locaș (puț) de evacuare condens din centrala termică, poziționat mai SUS de tubul de evacuare a condensului centralei. Această unitate de neutralizare nu necesită conexiuni electrice.

Descriere	Dimensiuni	
L - Lărgimea	400	mm
H - Înălțime	220	mm
P - Adâncime	300	mm
Cant. granulat	25	kg



2.9 Umplerea și golirea instalațiilor

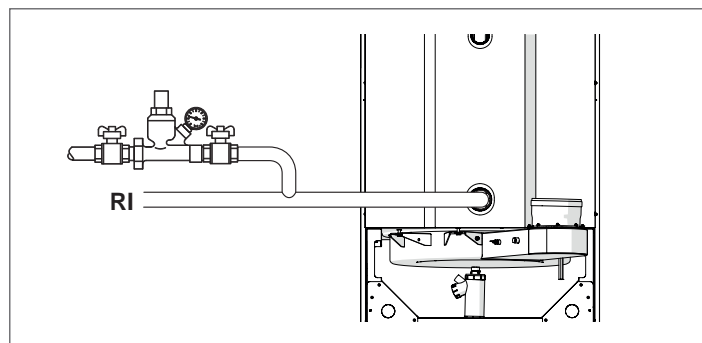
Pentru grupurile termice **TAU Unit** este necesar să se asigure un sistem de umplere pe linia de retur a instalației termice.

! Este necesar să se prevadă diferitele elemente de închidere și evacuare pe instalație.

ÎNCĂRCARE

Înainte de a începe umplerea, verificați ca supapa de golire prevăzută în instalație să fie închisă.

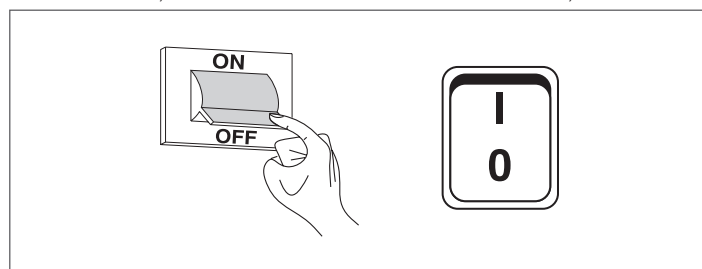
- Deschideți dispozitivele de interceptare ale instalației de apă
- Încărcați lent până când manometrul indică o valoare la rece de 1,5 bari
- Închideți dispozitivele deschise anterior.



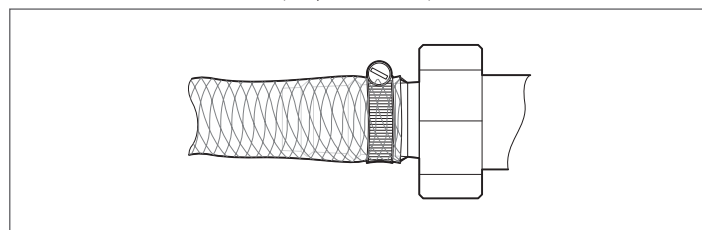
GOLIRE

Înainte de a începe golirea grupului termic, poziționați întrerupătorul general al instalației și pe cel principal al grupului termic pe poziția „oprit”.

- Închideți dispozitivele de interceptare ale instalației termice



- Conectați un furtun de plastic la racordul supapei de golire prevăzute în instalație și deschideți-o.



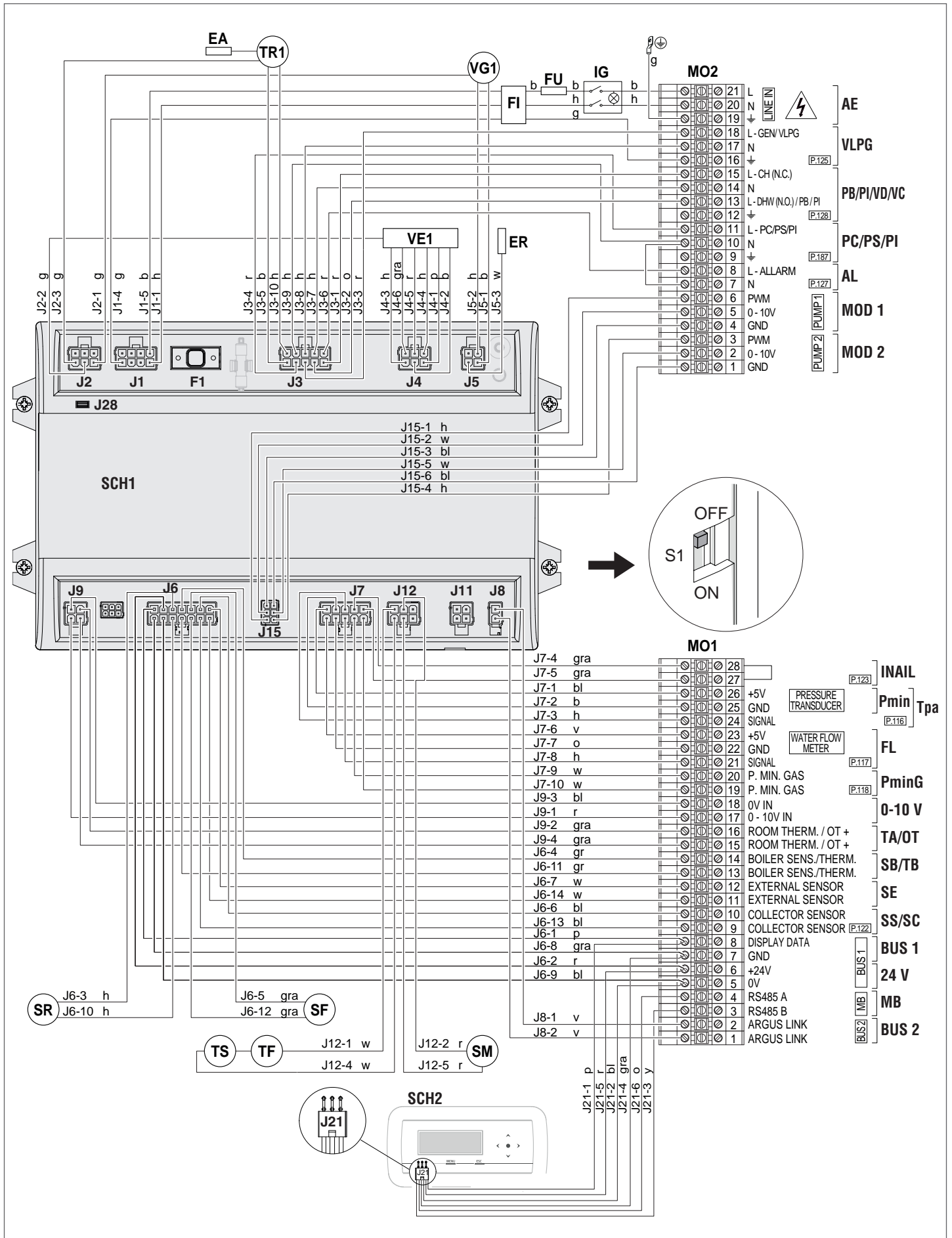
2.9.1 Protecție la îngheț instalație

Grupurile termice în condensare **TAU Unit** sunt prevăzute cu o protecție antigel care este activată de termoregulator dacă temperatura apei de tur scade sub 5°C.

! Nu este necesară utilizarea de lichide antigel speciale, cu excepția aplicațiilor în care sunt prevăzute opriri totale prelungite.

! În cazul utilizării de lichide antigel, asigurați-vă că acestea nu sunt agresive pentru oțel.

2.10 Schema electrică



Legendă joasă tensiune

MO1	Regletă de conexiuni de joasă tensiune
INAIL	Siguranțe INAIL (accesoriu)
Tpa	Traductor de presiune apă (accesoriu)
Pmin	Presostat de presiune minimă apă (accesoriu)
FL	Debitmetru (accesoriu)
PminG	Presostat de presiune minimă GAZ (accesoriu)
0-10V	Intrare 0-10 V c.c.
TA/OT	Termostat de ambient / Interfață Open Therm (accesoriu)
SB/TB	Senzor boiler/Termostat boiler (accesoriu)
SE	Sondă externă (accesoriu)
SS	Sondă de sistem circuit primar în cascadă (accesoriu)
SC	Sondă circuit secundar (accesoriu)
BUS 1	Bus Managing/Zone
24 V	leșire 24V
MODBUS	leșire Modbus
BUS 2	Bus Depending
SCH1	Placă principală
SCH2	Placă afișaj și comenzi
SM	Sondă de tur
SR	Sondă de retur
SF	Sondă gaze arse
TS	Termostat de siguranță apă
TF	Termostat de gaze arse

Legendă înaltă tensiune

MO2	Regletă de conexiuni de înaltă tensiune
AE	Alimentare electrică (230V ~ 50Hz)
PI	Pompă de circulație instalație
VLPG	Electrovalvă de interceptare GPL (accesoriu)
PB	Pompă de circulație boiler
VC	Supapă cu 2 căi de secționare grup termic
VD	Supapă de deviere circuit menajer cu 3 căi
PC	Pompa de circulație grup termic
PS	Pompa de circulație a sistemului
AL	leșire alarmă
MOD 1	leșire PWM / 0-10V PC/PS
MOD 2	leșire PWM / 0-10V PI (momentan indisponibilă)
IG	Întreprupător principal
FI	Filtru de rețea
FU	Siguranță
TR1	Transformator de aprindere
EA	Electrod de aprindere
ER	Electrod de detectare
VG1	Supapă gaz
VE1	Ventilator cu turație variabilă

Culoare cabluri

b	maro
bl	negru
g	galben/verde
gr	verde
gra	gri
h	albastru
o	portocaliu
p	roz
r	roșu
v	violet
w	alb
y	galben

DESCRIERE	Placă de borne	Borne Nr.	Nr. par.
Intrare programabilă 1	MO1	24-25-26	116
Intrare programabilă 2	MO1	21-22-23 (Debitmetru) 21-22 (Fluxostat)	117
Intrare programabilă 3	MO1	19-20	118
Intrare programabilă 7	MO1	9-10	122
Intrare programabilă 8	MO1	27-28	123
Intrare programabilă 9	MO2	13-14	188
leșire programabilă 1	MO2	16-17-18	125
leșire programabilă 3	MO2	7-8	127
leșire programabilă 4	MO2	12-13-14-15	128
leșire programabilă 5	MO2	9-10-11	187

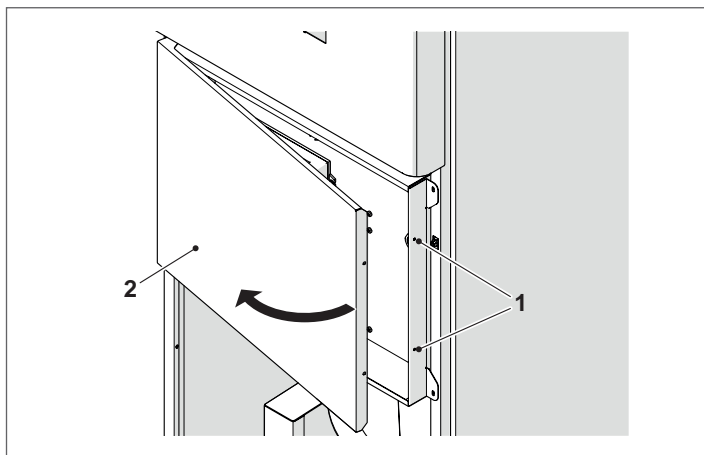
Setările intrărilor și ieșirilor neindicate nu trebuie modificate.

2.11 Conexiuni electrice

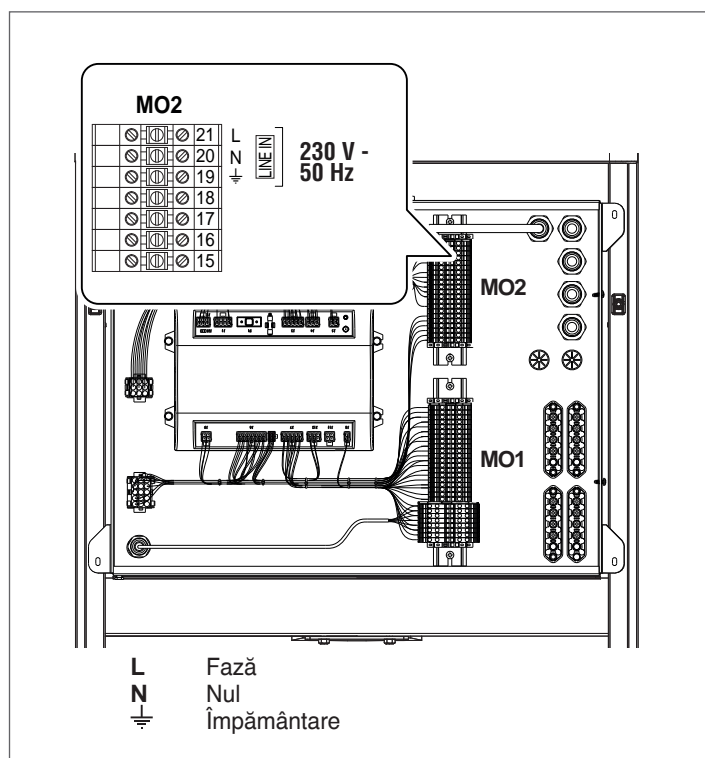
Grupurile termice în condensare **TAU Unit** părăsesc fabrica complet cablate și necesită doar conectarea cablului de alimentare electrică și a accesoriilor prezente, în funcție de configurația instalației.

Pentru efectuarea conexiunilor:

- Îndepărtați panoul frontal al grupului termic
- Deșurubați șuruburile (1)
- Deschideți ușa (2)



- Identificați blocul de borne de putere (MO2).
- Efectuați conexiunile electrice conform indicațiilor de mai jos.
- Folosiți presetupele speciale pentru cabluri amplasate pe partea din spate a tabloului electric și a grupului termic pentru trecerea cablului de alimentare.



După terminarea conexiunilor, închideți panoul de comandă procedând în sens invers față de descrierea anterioară.

⚠ Este obligatoriu:

- Să folosiți un întrerupător magnetotermic omipolar, un disjunctor de linie, conform normelor CEI-EN (cu deschiderea contactelor de cel puțin 3 mm)
- Respectați conexiunea L (fază) - N (nul). Mențineți cablul de împământare cu aproximativ 2 cm mai lung față de cablurile de alimentare
- Utilizați cabluri cu o secțiune mai mare sau egală cu 1,5 mm², prevăzute cu papuci de cablu
- Consultați schemele electrice din această broșură pentru orice intervenție electrică
- Să conectați aparatul la o instalație de împământare eficientă.

⊖ Este interzisă utilizarea oricărui tip de țevă pentru împământarea aparatului.

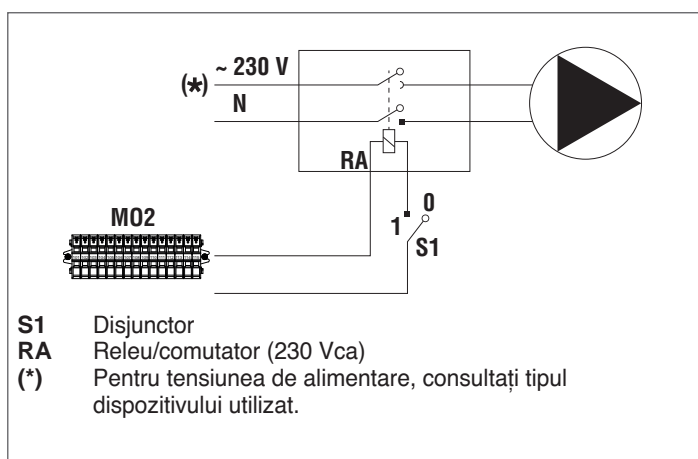
⊖ Este interzisă trecerea cablurilor de alimentare și a termostatului de ambient/cerere de căldură în apropierea suprafețelor fierbinți (conduce de tur). Dacă este posibil contactul cu părți având o temperatură de peste 50 °C, utilizați un cablu adecvat.

Producătorul nu este răspunzător pentru eventualele daune provocate de lipsa împământării aparatului și de nerespectarea schemelor electrice.

⚠ Pentru racordarea dispozitivelor conectate la regleta de conexiuni de putere (pompe, pompe de circulație și supape de deviere/amestec), utilizați relee interpuse, în cazul în care absorbția maximă de curent a tuturor componentelor conectate la placă (inclusiv pompa de circulație a modului) este mai mică sau egală cu 1,5 A. Selecția și dimensiunea acestor relee sunt decise de instalator, în funcție de tipul de dispozitiv conectat.

⚠ Pentru conexiunile electrice de putere utilizați cabluri H05-VV-F cu o secțiune transversală minimă a conductorului de 1,5 mm², prevăzute cu papuci de cablu. Pentru conexiunile de joasă tensiune utilizați cabluri H05-VV-F cu secțiune transversală cuprinsă între 0,5 și 1 mm², prevăzute cu papuci de cablu.

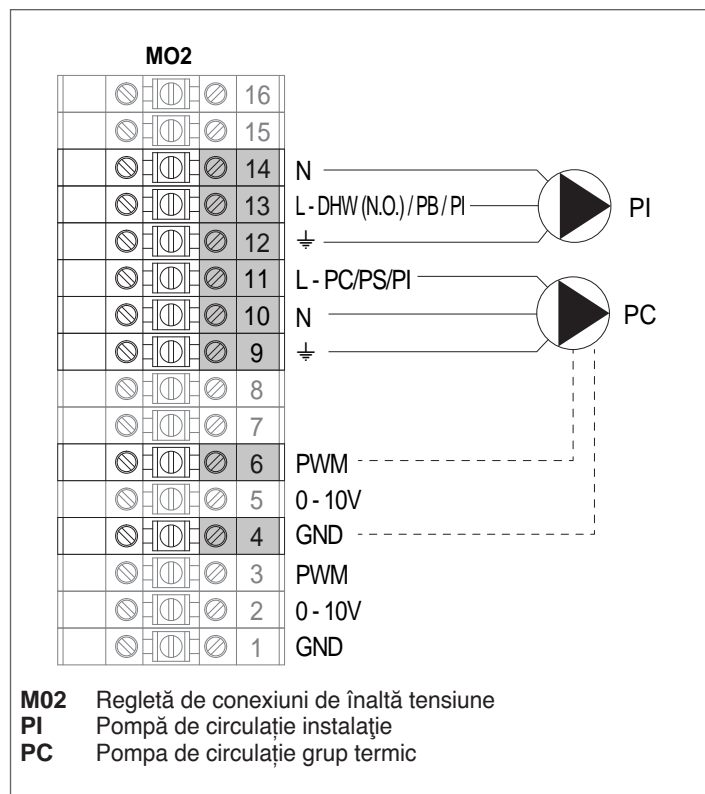
Pentru conectare, consultați figura următoare:



- Efectuați conexiunile electrice conform indicațiilor de mai jos.
- Folosiți presetupele speciale pentru cabluri amplasate pe partea din spate a tabloului electric și a grupului termic pentru trecerea cablurilor de conexiune.

2.12 Conectarea pompelor de circulație modulate

Regulatorul aflat pe tabloul de comandă poate gestiona o pompă de circulație modulantă (ca alternativă la pompele standard 230Vca).



2.13 Semnale de control PWM

Pompa de circulație trebuie controlată printr-un semnal digital de joasă tensiune PWM (pulse width modulation). Viteza pompei de circulație variază în funcție de semnalul de intrare (vezi par. Semnal de intrare PWM).

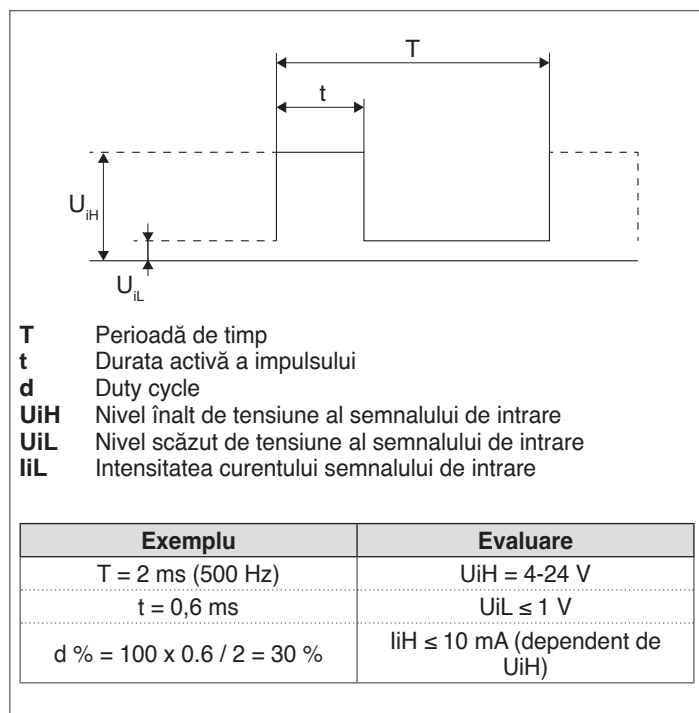
Mai jos sunt prezentate principalele caracteristici pe care trebuie să le aibă semnalul PWM.

⚠ Verificați dacă caracteristicile semnalului PWM al pompei dumneavoastră corespund celor de mai jos. Semnale diferite pot cauza daune ireversibile electronicii montate pe pompă.

Semnal digital de joasă tensiune PWM

Semnalul dreptunghiular PWM a fost proiectat pentru un interval de frecvență cuprins între 100 și 4.000 Hz. Semnalul PWM este utilizat pentru reglarea vitezei pompei de circulație.

Exemplu Duty cycle

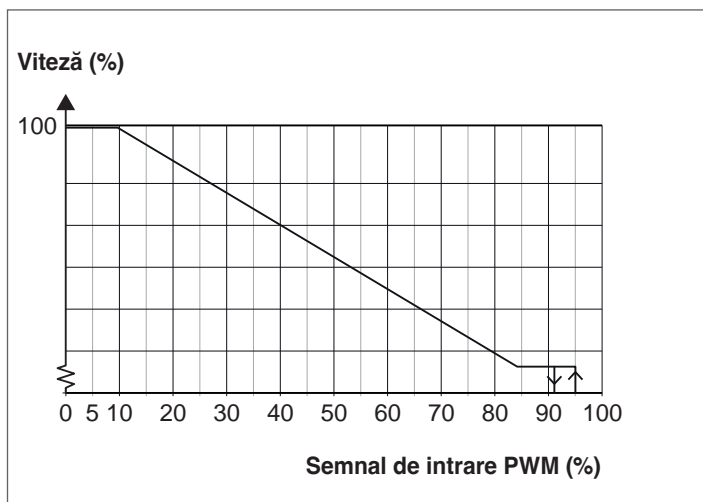


Semnal de intrare PWM

La valori ridicate ale semnalului PWM (Duty cycles), o histerezis împiedică pompa de circulație să pornească dacă semnalul de intrare oscilează în jurul valorii de comutare a stării.

La valori reduse ale semnalului PWM, viteza pompei de circulație este ridicată din motive de siguranță.

În cazul în care pompa de circulație a grupului termic nu primește niciun semnal de intrare (de exemplu, din cauza ruperii cablului de semnal), aceasta va continua să funcționeze la viteză maximă pentru a disipa cât mai rapid căldura acumulată de grupul termic.

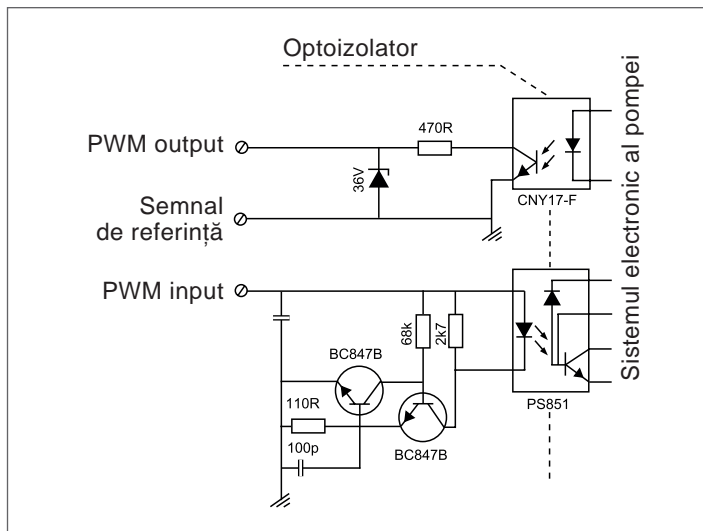


Setați parametrul 135 = 1

Semnal PWM (%)	Stare pompă de circulație
≤ 10	Viteză maximă
> 10 / ≤ 84	Viteză variabilă (de la min la max)
> 84 / ≤ 91	Viteză minimă
> 91/95	Interval histerezis: on/off
> 95 / ≤ 100	Standby: off

⚠ Verificați ca logica de control a pompei dumneavoastră să fie direct proporțională (așa cum se arată în grafic) și nu invers proporțională.

Circuit electronic

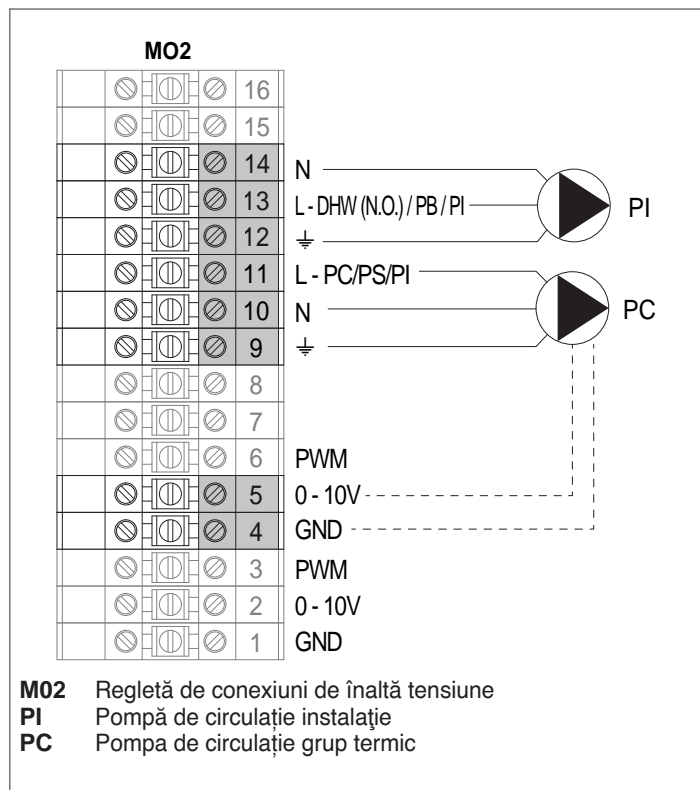


Date tehnice

Putere maximă	Simbol	Valoare
Frecvență intrare PWM	f	100-4000 Hz
Consum în standby		< 1 W
Nivel înalt de tensiune al semnalului de intrare	UiH	4-24 V
Nivel scăzut de tensiune al semnalului de intrare	UiL	< 1 V
Intensitatea curentului semnalului de intrare	IiH	< 10 mA
Duty cycle la intrare	PWM	0-100%

2.14 Control pompe de circulație 0-10V

Regulatorul permite controlul modulat 0-10V al unei pompe de circulație (ca alternativă la pompele standard 230Vca). Pentru a activa controlul pompei de circulație, setați parametrul 135 = 1 și parametrul 136 = Modulating.



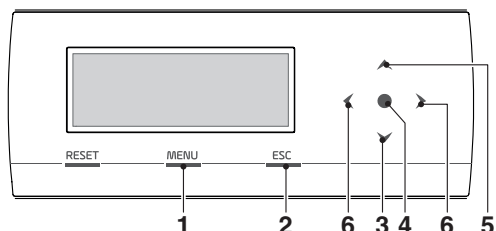
2.15 Control electronic

Meniul interfeței operatorului pentru control electronic este structurat pe diferite niveluri.

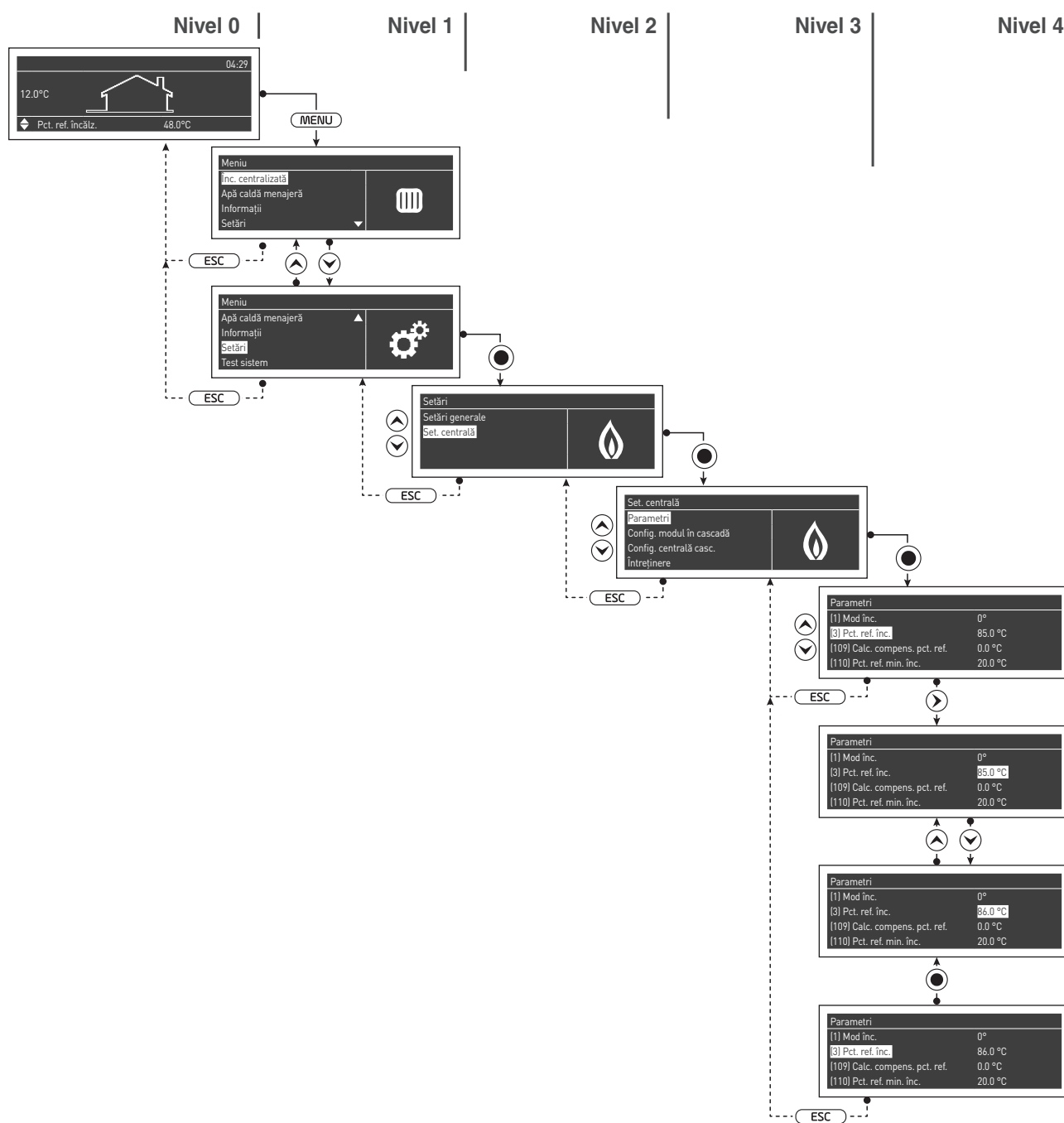
Pentru modurile de navigare între diferite nivele, consultați imaginea de mai jos.

La nivelul 0, este afișat ecranul principal (acasă). La nivelul 1, este afișat ecranul meniului principal. Următoarele niveluri sunt active în funcție de submeniurile disponibile. Pentru structura completă a acestora, consultați paragraful „Panou de comandă”. Pentru a afla cum să accesați și să modificați parametrii, consultați imaginea de pe pagina următoare. Parametrii destinați instalatorului sunt accesibili numai după introducerea parolei de siguranță (consultați paragraful „Panou de comandă”).

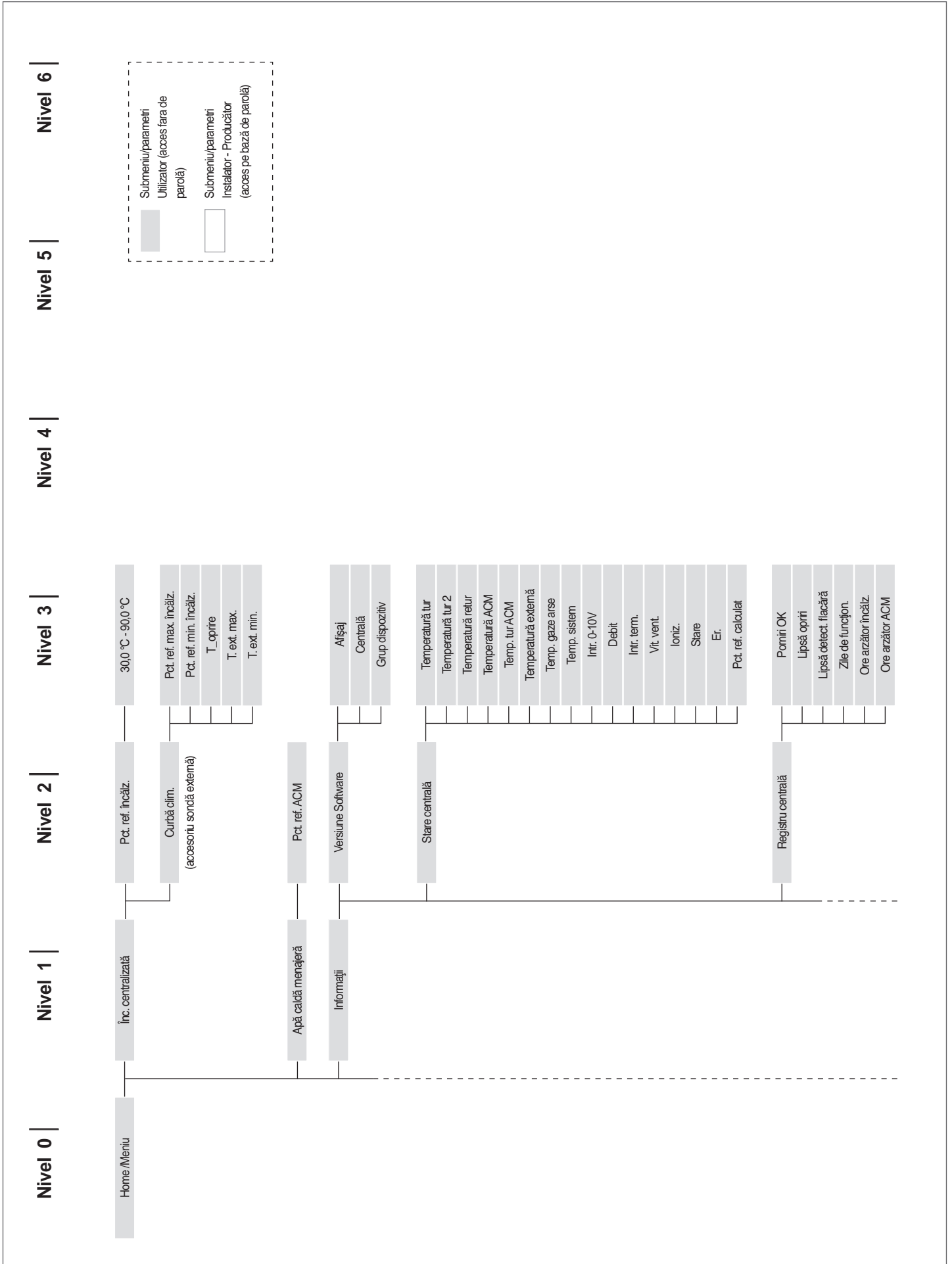
Rețineți că parametrii de funcționare ai modului termic sunt identificați printr-un număr, în timp ce alte funcții suplimentare sunt doar descriptive.

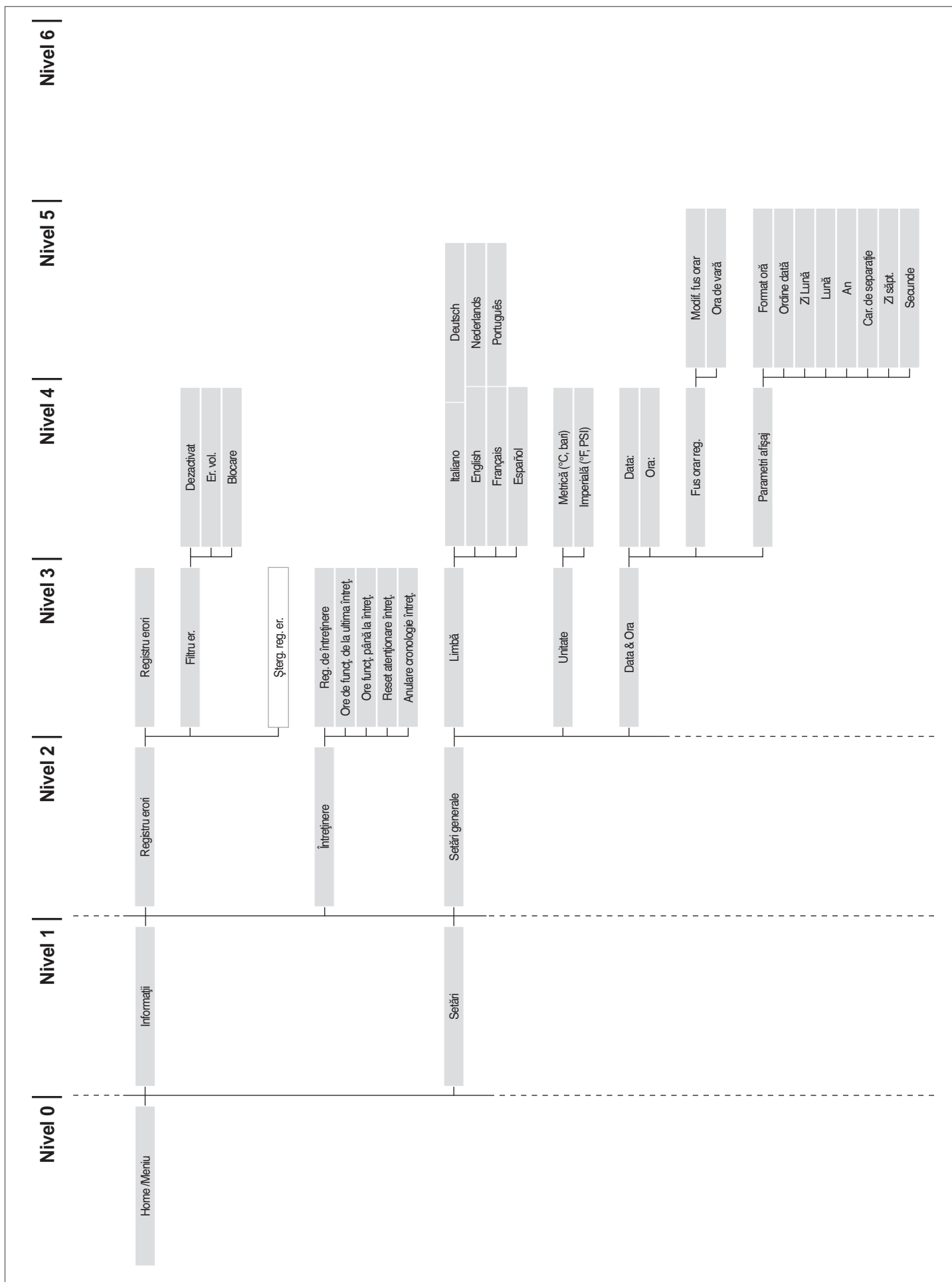


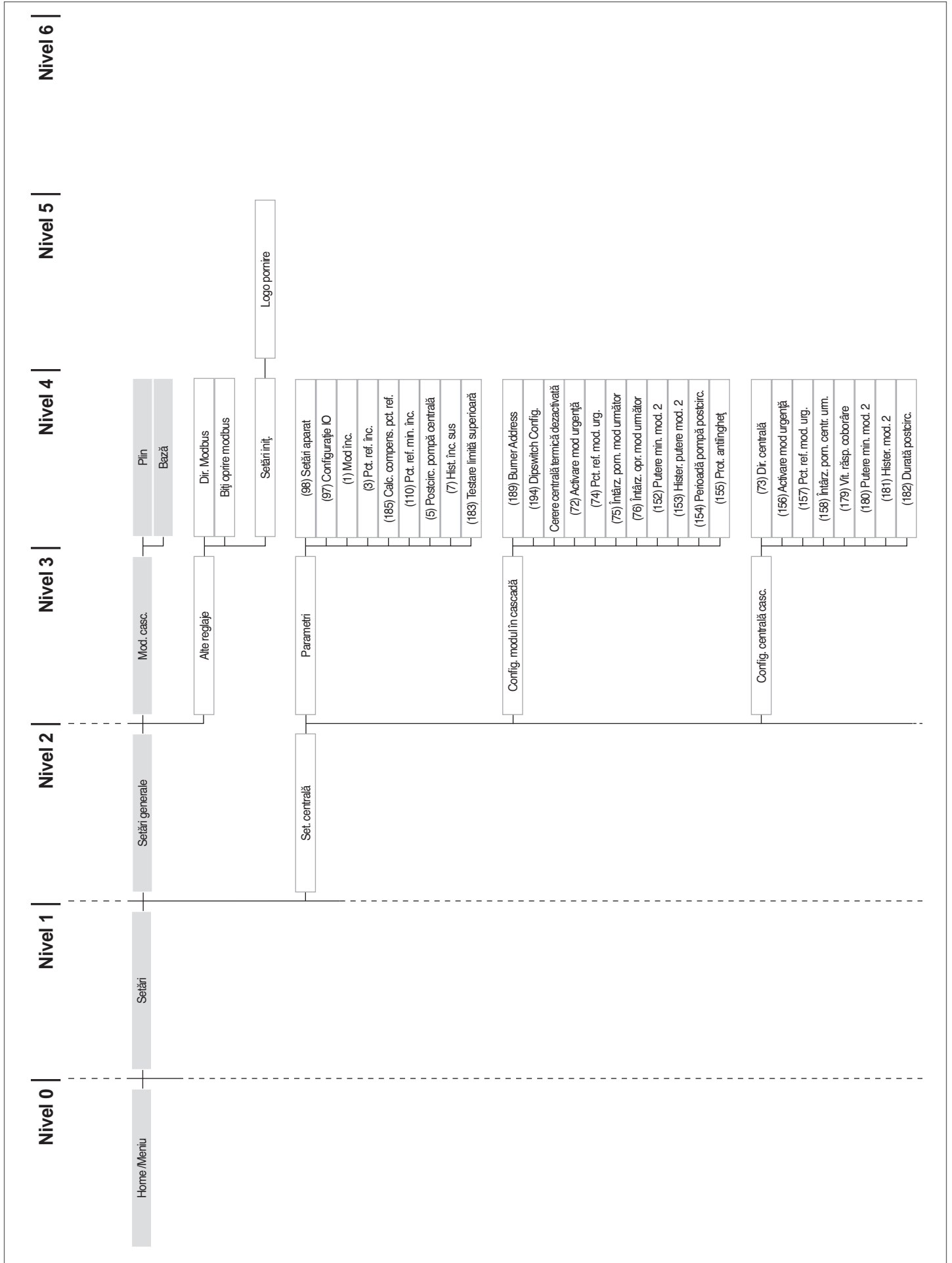
- 1 permite accesul la meniul principal
- 2 la navigarea între meniuri, permite ieșirea dintr-un element al meniului și revenirea la cel anterior
- 3 permite selectarea de meniuri sau parametri sau reducerea valorilor numerice
- 4 enter/confirmare
- 5 permite selectarea de meniuri sau parametri sau creșterea valorilor numerice
- 6 permite deplasarea în zona stângă/dreaptă a afișajului

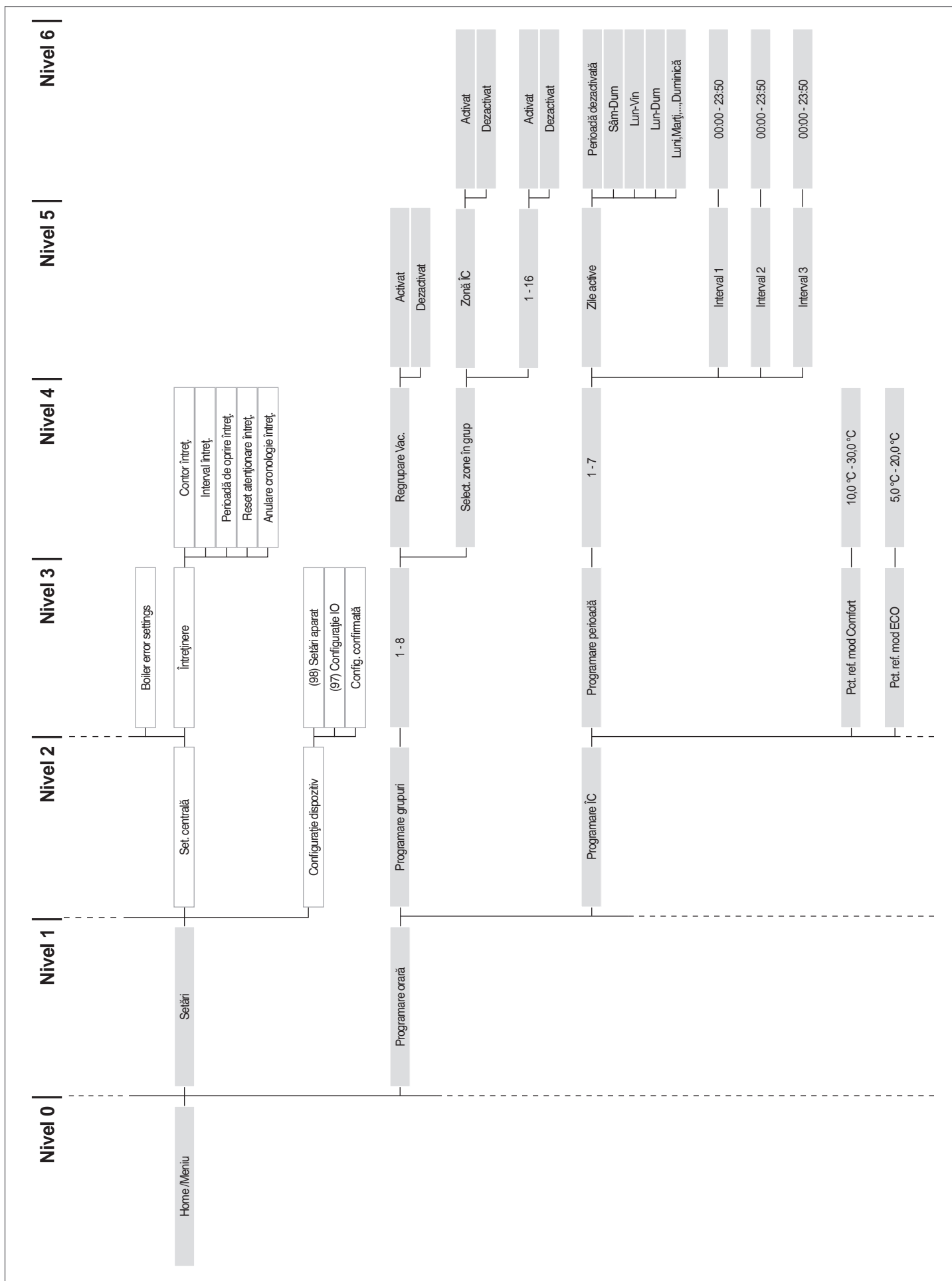


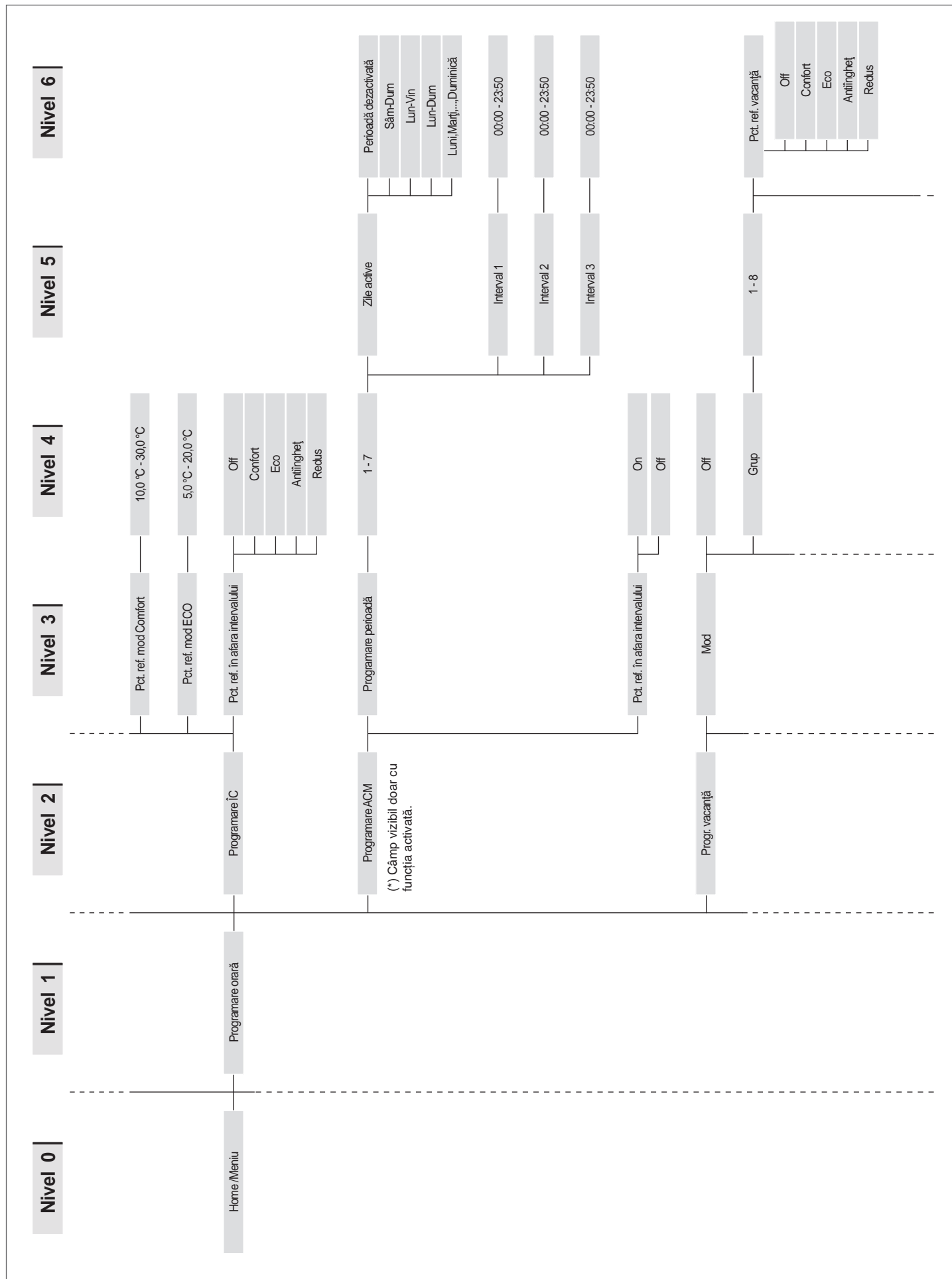
2.15.1 Structura meniului

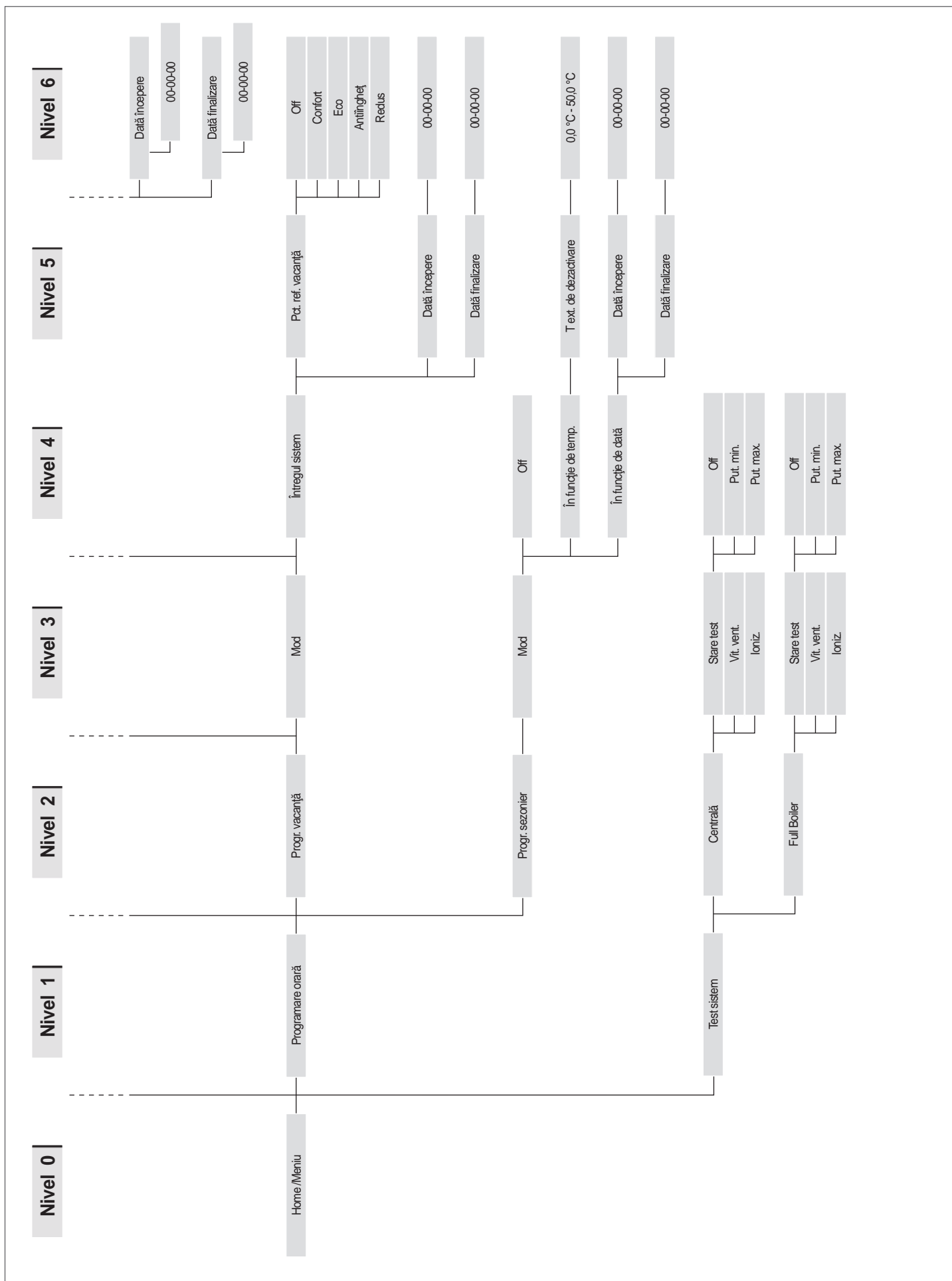












2.15.2 Lista parametrilor

A Liniile de programare pot fi ascunse, în funcție de nivelul de acces (Utilizator, Instalator, Producător) și de configurația grupului termic.

A Parametrii nivelurilor Instalator și Producător trebuie modificați numai de către Serviciul tehnic de asistență **RIELLO**. Secvența parametrilor este ordonată în funcție de meniul de referință.

Meniu de referință

M1 Meniu parametri
M2 Meniu de configurare a modului în cascadă
M3 Meniu de configurare a centralei în cascadă
M4 Meniu de configurare dispozitiv

Tip acces

U Utilizator
I Instalator
O Producător

Meniu	Nr. par.	Vizualizare Afișaj	Descriere	Interval	Setarea din fabrică	UM	Tip de acces	Categorie
M1	1	Mod înc.	Definește diferitele moduri de funcționare a unității termice în regim de încălzire. 0 = Setpoint fix cu termostat de ambient 1 = Climatic cu senzor extern și termostat de ambient 2 = Climatic cu funcționare continuă și reducere cu termostat de ambient 3 = Setpoint fix cu funcționare continuă și reducere cu termostat de ambient 4 = Reglare Setpoint cu intrare 0-10V 5 = Reglare putere cu intrare 0-10V	0...5	0		I	Încălzire
M1	3	Pct. ref. încălz.	Definește temperatura de tur dorită în modul de încălzire (Par. 1 = 0).	Par. 23...Par. 24	70	°C	U	Încălzire
M1	185	Calc. Setp. Offset	Translație paralelă a curbei climatice Zonă directă/ Zonă 1	-10...10	0		I	Încălzire
M1	109	Comp. T. @ T.ext. Max	Compensarea temperaturii de tur la temperatura externă maximă în modul climatic (Par. 1 = 1 sau 2).	Off, -10...10	0		I	Încălzire
M1	110	Pct. ref. min. înc.	Definește valoarea minimă a temperaturii de tur în modul încălzire (Par. 1 = 4).	20...50	30	°C	I	Încălzire
M1	111	Max. Set. încălz.	Definește valoarea maximă a temperaturii de tur în modul încălzire (Par. 1 = 4).	50...90	80	°C	I	Încălzire
M1	190	Outd Comp Fact	Factor de compensare a temperaturii exterioare	0...100	50	%	I	Încălzire
M1	5	Postcirc. pompă centrală	Definește timpul în secunde al postcirculației pompei de circulație a unității termice în regim de funcționare independentă; în regim de funcționare în cascadă, definește postcirculația modului după oprire prin reglarea temperaturii.	0...900	60	Sec.	I	Încălzire
M1	6	Temp. max. gaze arse	Definește temperatura de intervenție pentru depășirea temperaturii maxime a gazelor arse. Atunci când temperatura gazelor arse este mai mare decât valoarea setată, modulul se oprește și este generată o eroare. Atunci când temperatura gazelor arse este cuprinsă în intervalul (Par. 6) -5°C și Par. 6, modulul își reduce liniar puterea până când atinge puterea minimă, atunci când temperatura detectată este egală cu Par. 6.	10...120	90	°C	O	General
M1	7	Histerezis înc.	Definește valoarea în grade, peste valoarea de referință, la care se stinge arzătorul la reglarea temperaturii.	0...20	3	°C	I	Încălzire
M1	112	Hist. înc. jos	Definește valoarea în grade, sub valoarea de referință, la care se aprinde din nou arzătorul la reglarea temperaturii.	0...20	5	°C	I	Încălzire
M1	9	Durață anti-ciclu	Definește timpul de așteptare pentru o reaprindere ulterioară după o stingere la reglarea temperaturii, independent de reducerea temperaturii de tur sub valoarea specificată în Par. 10. Parametru valabil doar în modul autonom.	10...900	120	Sec.	I	Încălzire
M1	10	Temp. dif. anti-ciclu	Definește valoarea în grade sub care se aprinde arzătorul, indiferent de timpul petrecut la Par. 9.	0...20	16	°C	I	Încălzire

Meniu	Nr. par.	Vizualizare Afișaj	Descriere	Interval	Setarea din fabrică	UM	Tip de acces	Categorie
M1	12	ΔT min. schimbător	Definește valoarea diferenței de temperatură (Delta T) între temperatura de tur și de retur a modului. Pentru o valoare Delta T cuprinsă între Par. 12 și (Par. 12) +8°C, modulul își reduce puterea liniar până ajunge la putere minimă. Puterea minimă este menținută până la valoarea de (Par. 12) +8°C+5°C, după care modulul se oprește pentru un interval de timp egal cu valoarea atribuită la Par. 13; după trecerea acestui interval de timp, modulul pornește din nou.	10...60	40	°C	O	General
M1	13	Așteptare repornire sup. ΔT	Definește intervalul de timp pentru repornire după atingerea limitei Delta T între tur și retur.	10...250	30	Sec.	O	General
M1	14	Putere înc. max.	Definește puterea maximă % de încălzire.	50...100	100	%	I	Încălzire
M1	15	Put. min. înc./ACM	Definește puterea minimă % de încălzire.	1...30	1	%	I	Încălzire
M1	16	PID Proport. înc.	Definește parametrul acțiunii proporționale pentru modulație în timpul funcționării în regim de încălzire.	0...1275	100		O	Încălzire
M1	17	PID Integr. înc.	Definește intervalul acțiunii integrale pentru modulație în timpul funcționării în regim de încălzire.	0...1275	250		O	Încălzire
M1	18	PID Deriv. înc.	Definește intervalul acțiunii diferențiale pentru modulație în timpul funcționării în regim de încălzire.	0...1275	0		O	Încălzire
M1	19	Pct. ref. max. înc.	Definește valoarea de referință maximă la temperatura externă minimă în regim de reglare climatică.	30...90	80	°C	U	Încălzire
M1	20	T. ext. min.	Definește temperatura externă minimă căreia îi este asociată valoarea de referință maximă în regim de reglare climatică.	-25...25	0	°C	U	Încălzire
M1	21	Pct. ref. min. înc.	Definește valoarea de referință minimă la temperatura externă maximă în regim de reglare climatică.	30...90	40	°C	I	Încălzire
M1	22	T. Ext. Max	Definește temperatura externă maximă căreia îi este asociată valoarea de referință minimă în regim de reglare climatică.	0...30	20	°C	I	Încălzire
M1	23	Lim. pct. ref. min.	Limitează valoarea minimă care poate fi atribuită valorii de referință în modul de încălzire (nu este valabilă pentru modul de încălzire 4).	4...82	30	°C	I	Încălzire
M1	24	Lim. pct. ref. max.	Limitează valoarea maximă care poate fi atribuită valorii de referință în modul de încălzire (nu este valabilă pentru modul de încălzire 4).	27...90	80	°C	I	Încălzire
M1	25	T_oprire	Definește temperatura de deconectare a reglării climatice.	0...35	22	°C	I	Încălzire
M1	26	Creștere temp	Definește valoarea delta T de creștere a temperaturii de referință, dacă după intervalul de timp specificat la Par. 27 cererea de căldură în modul de încălzire nu este soluționată (valabil numai pentru variantele autonome).	0...30	0	°C	I	Încălzire
M1	27	Mărire timp retur	Definește intervalul de timp după care valoarea de referință este mărită conform indicațiilor din Par. 26 (valabil numai pentru variantele autonome).	1...120	20	Min.	I	Încălzire
M1	28	Atenuare noapte	Utilizată în modul de încălzire Par. 1= 2 sau 3. Definește cu câte grade este redusă valoarea de referință pe tur la închiderea contactului TA (termostat de ambient/cerere de căldură).	0...30	10	°C	I	Încălzire
M1	35	Mod. ACM	Definește modul de funcționare a circuitului de apă caldă menajeră. 0 = Dezactivat 1 = Boiler cu senzor 2 = Boiler cu termostat	0...2	0		I	Apă menajeră
M1	113	Putere max. ACM	Definește puterea maximă % pe circuitul de ACM.	50...100	100	%	I	Apă menajeră
M1	114	Putere min. ACM	Definește puterea minimă % pe circuitul de ACM.	1...30	1	%	I	Apă menajeră

Meniu	Nr. par.	Vizualizare Afișaj	Descriere	Interval	Setarea din fabrică	UM	Tip de acces	Categorie
M1	36	Hister. redusă acumulare ACM	Definește histerezisul pentru începerea cererii de ACM.	0...20	5	°C	I	Apă menajeră
M1	37	Hister. ridicată acumulare ACM	Definește histerezisul pentru terminarea cererii de ACM.	0...20	5	°C	I	Apă menajeră
M1	38	Menț. supl. acumulare ACM	Definește valoarea în grade cu care crește valoarea de referință a circuitului primar față de temperatura setată pentru acumulare pe circuitul de ACM.	0...30	15	°C	I	Apă menajeră
M1	39	Hister. redusă menț. acum. ACM	Definește histerezisul la repornire pentru circuitul primar în modul 1 și 2 în regim de ACM (valabil atât pentru versiunea în cascadă, cât și pentru cea autonomă).	0...20	5	°C	O	Apă menajeră
M1	40	Hister. ridicată menț. acum. ACM	Definește histerezisul la oprire pentru circuitul primar în modul 1 și 2 în regim de ACM (valabil atât pentru versiunea în cascadă, cât și pentru cea autonomă).	0...20	5	°C	O	Apă menajeră
M1	41	Menținere acumul. ACM	Definește valoarea referitoare la intervalul delta T al boilerului pentru efectuarea operațiilor de întreținere. De exemplu, dacă este setat la 3 grade, atunci când boilerul este la valoarea de referință minus 3 grade, unitatea termică este pornit la minim pentru efectuarea operațiilor de întreținere până la valoarea de referință plus histerezisul. Dacă acest parametru este lăsat egal cu Par. 36, această funcție este inactivă și unitatea termică pornește la putere maximă în regim de ACM.	0...10	5	°C	O	Apă menajeră
M1	42	Prioritate ACM	Definește tipul de prioritate: 0 = Time: prioritate în timp între cele două circuite de la Par. 43; 1 = Off: prioritate asupra încălzirii; 2 = On: prioritate asupra circuitului menajer; 3 = Paralel: simultaneitate în funcție de temperatura circuitului primar și valoarea de referință a circuitului de încălzire.	0...3	2		I	Apă menajeră
M1	115	Pct. ref. boiler acum. ACM	Definește valoarea de referință pentru acumulare ACM în modul 1	40...71	57	°C	U	Apă menajeră
M1	43	Durață max. prior. ACM	Definește durata în minute în care este acordată alternativ prioritate circuitelor de ACM și încălzire atunci când Par. 43 este setat în modul „time”.	1...255	30	Min.	I	Apă menajeră
M1	44	Postcirc. pompă ACM	Definește timpul în secunde al postcirculației unității termice în modul de ACM și în regim de funcționare independentă; în regim de funcționare în cascadă, definește postcirculația modulului după oprire prin reglarea temperaturii.	0...900	60	Sec.	I	Apă menajeră
M1	45	PID P acumulare ACM	Definește durata acțiunii proporționale pentru modulație în timpul funcționării în regim de acumulare ACM.	0...1255	100		O	Apă menajeră
M1	46	PID I acumulare ACM	Definește intervalul integral pentru modulație în timpul funcționării în regim de acumulare ACM.	0...1255	500		O	Apă menajeră
M1	47	PID D acumulare ACM	Definește intervalul diferențial pentru modulație în timpul funcționării în regim de acumulare ACM.	0...1255	0		O	Apă menajeră
M1	48	Pct. ref. acumul. ACM	Definește valoarea de referință pentru acumulare ACM Par. 35 în modul 2.	40...71	50	°C	U	Apă menajeră
M1	92	Turație max. vent.	Definește turația ventilatorului la putere maximă (depinde de model și este definit de Par. 98).	0...12750	Definit de Par. 98	RPM	I	General
M1	93	Turație min. vent.	Definește turația ventilatorului la putere minimă (depinde de model și este definit de Par. 98).	0...12750	Definit de Par. 98	RPM	I	General

Meniu	Nr. par.	Vizualizare Afișaj	Descriere	Interval	Setarea din fabrică	UM	Tip de acces	Categorie
M1	94	Turație porn. vent.	Definește turația ventilatorului la pornirea unității termice (depinde de model și este definit de Par. 98).	0...12750	Definit de Par. 98	RPM	I	General
M1	116	Intr. Progr. 1.	Valoarea acestui parametru este definită de Par. 97. 0 = Dezactivat 1 = Presostat de presiune minimă apă 3 = Presostat gaze ardere	0,1,3	0		I	General
M1	117	Intr. Progr. 2.	Valoarea acestui parametru este definită de Par. 97. 0 = Dezactivat 1 = Debitmetru ACM 2 = Fluxostat ACM 3 = Debitmetru încălzire 4 = Fluxostat încălzire	0...4	0		I	General
M1	118	Intr. Progr. 3.	Valoarea acestui parametru este definită de Par. 97. 0 = Dezactivat 1 = Întrerupător de evacuare 2 = Presostat gaz de minimă	0...2	0		I	General
M1	120	Intr. Progr. 5.	Valoarea acestui parametru este definită de Par. 97. 0 = Dezactivat 1 = Sondă retur 2 = Întrerupător extern	0...2	1		I	General
M1	121	Intr. Progr. 6.	Valoarea acestui parametru este definită de Par. 97. 0 = Dezactivat 1 = Sondă gaze arse 2 = Termostat gaze arse 3 = Comutator APS	0...3	1		I	General
M1	122	Intr. Progr. 7.	Valoarea acestui parametru este definită de Par. 97. 0 = Dezactivat 1 = Sondă gaze arse 2 2 = T_Flue_2 + Bl. Flue 3 = Sondă de sistem 4 = Comutator coș blocat (blocked flue) 5 = Sondă de cascadă	0...5	0		I	General
M1	123	Intr. Progr. 8.	Valoarea acestui parametru este definită de Par. 97. 0 = Dezactivat 1 = Sondă EAF 2 = Presostat apă	0...2	2		I	General
M1	188	Intr. Prog. 9	Valoarea acestui parametru este definită de Par. 97. 0 = Dezactivat 1 = Sondă ACM 2 = Sondă de Zonă	0...2	1		I	General
M1	124	Intr. Progr. TA.	Valoarea acestui parametru este definită de Par. 97. 0 = Dezactivat 1 = Activat	0...1	1		I	General

Meniu	Nr. par.	Vizualizare Afișaj	Descriere	Interval	Setarea din fabrică	UM	Tip de acces	Categorie
M1	125	leș. Progr. 1.	Valoarea acestui parametru este definită de Par. 97. 0 = Dezactivat 1 = Pompă generală 2 = Pompă încălzire 3 = Pompă ACM 4 = Pompă de sistem 5 = Pompă de cascadă 6 = Releu alarmă 7 = Valvă de umplere 8 = Electrovalvă GPL 9 = Aprinzător extern 10 = Clapetă aer 14 = Alarmă arzător CC 15 = Stare arzător CC 19 = Pompă antilegionella	0...10,14,15,19	0		I	General
M1	126	leș. Progr. 2.	Valoarea acestui parametru este definită de Par. 97. 0 = Dezactivat 1 = Pompă generală 2 = Pompă încălzire 3 = Pompă ACM 4 = Pompă de sistem 5 = Pompă de cascadă 6 = Releu alarmă 7 = Valvă de umplere 8 = Electrovalvă GPL 9 = Aprinzător extern 10 = Clapetă aer 14 = Alarmă arzător CC 15 = Stare arzător CC 19 = Pompă antilegionella	0...10,14,15,19	9		I	General
M1	127	leș. Progr. 3.	Valoarea acestui parametru este definită de Par. 97. 0 = Dezactivat 6 = Releu alarmă 10 = Clapetă aer 11 = HSI / Aprinzător extern	0, 6, 10, 11	6		I	General
M1	128	leș. Progr. 4.	Valoarea acestui parametru este definită de Par. 97. 0 = Dezactivat 1 = Pompă generală 2 = Pompă încălzire 3 = Pompă ACM 4 = Pompă de sistem 5 = Pompă de cascadă 6 = Releu alarmă 7 = Valvă de umplere 8 = Electrovalvă GPL 9 = Aprinzător extern 10 = Clapetă aer 14 = Alarmă arzător CC 15 = Stare arzător CC 16 = Pompă de circulație zonală 19 = Pompă antilegionella	0...10,14,15,16,19	0		I	General

Meniu	Nr. par.	Vizualizare Afișaj	Descriere	Interval	Setarea din fabrică	UM	Tip de acces	Categorie
M1	187	leș. progr. 5.	Valoarea acestui parametru este definită de Par. 97. 0 = Dezactivat 1 = Pompă generală 2 = Pompă încălzire 3 = Pompă ACM 4 = Pompă de sistem 5 = Pompă de cascadă 6 = Releu alarmă 7 = Valvă de umplere 8 = Electrovalvă GPL 9 = Aprinzător extern 10 = Clapetă aer 14 = Alarmă arzător CC 15 = Stare arzător CC 16 = Pompă de circulație zonală 19 = Pompă antilegionella	0...10,14,15,16,19	1		I	General
M1	129	Debitmetru	Definește tipul de debitmetru utilizat.	Bitron, Huba: DN8, DN10, DN15, DN20, DN25	Huba DN25		I	General
M1	130	Fact. scară flux	Definește factorul de scală pentru debitmetru.	0...25,5	3,2(*)		I	General
M1	131	Pres. min.	Definește valoarea minimă a presiunii din instalație.	Off, 0.3, 0.4...5.0	0,1	bar	I	General
M1	133	DeltaT pompă mod.	Definește delta T setat pentru funcționarea pompei de circulație modulante.	5...40	15	°C	I	General
M1	134	Temp. porn. pompă mod.	Definește timpul în secunde de la aprinderea arzătorului pentru a începe modulația pompei de circulație și a obține valoarea delta T specificată la Par. 133.	0...255	120	Sec.	I	General
M1	135	Tip pompă mod.	Definește modelul pompei de circulație PWM instalate. 0 = Wilo Yonos 1 = Salmson 2 = Grundfos	0...2	2		I	General
M1	136	Mod pompă mod.	Stabilește dacă pompa de circulație a unității termice este activată în modul modulant sau dacă funcționează la viteza fixată (în procent din viteza maximă).	On/Off Modulating Fixed 20% Fixed 30%... Fixed 100%	Modulating		I	General
M1	137	Put. min. pompă mod.	Definește procentul vitezei care stabilește viteza minimă ce poate fi atinsă de pompa de circulație în timpul modulației.	0...100	30	%	I	General
M1	138	Tip dispozitiv	Valoare variabilă în funcție de configurația dispozitivului pe baza Par. 97 și 98. Această valoare este calculată de placă care, pe baza unei logici interne, definește într-un singur număr valorile setate de Par. 97 și 98.	0...255	Depinde de modelul de centrală		I	General
M1	139	Purjare activă	Activează purjarea aerului din instalație. Pentru a activa purjarea aerului, trebuie să porniți centrala și să modificați parametrul din „Nu” (No) în „Da” (Si). Așteptați un minut. Opriți și porniți din nou. În acest punct, centrala va efectua procedura automată de purjare (durată de aproximativ 20 de minute). Cu parametrul setat pe „Da”, procedura este efectuată de fiecare dată când centrala este oprită și repornită de la întrerupătorul principal. Valoarea trebuie să fie „Nu”, dacă nu se dorește procedura de purjare la pornirea modulului termic.	Da Nu	Nu		I	General
M1	140	Debit min.	Definește debitul sub care modulul termic este oprit. Valoarea variază în funcție de model.	0.0...100	Depinde de modelul de centrală	l/min	I	General
M1	107	Zi funcție anti Legionella.	Definește ziua din săptămână în care este efectuată procedura antilegionella.	Duminică...Sâmbătă	Duminică	Zi	I	Apă menajeră

Meniu	Nr. par.	Vizualizare Afișaj	Descriere	Interval	Setarea din fabrică	UM	Tip de acces	Categorie
M1	108	Oră funcție anti Leg.	Definește ora din zi la care este efectuată procedura antilegionella.	0...23	0	Ora	I	Apă menajeră
M1	155	Prot. antiîngheț	Definește temperatura de tur sub care se activează pompa grupului termic și pompa de sistem (configurație în cascadă). Dacă temperatura uneia dintre sondele de tur (cu excepția sondelor de zonă) scade sub valoarea fixată de Par. 155 cu încă cinci grade, se generează o cerere care va porni cascada. Când temperatura sondei circuitului primar atinge valoarea definită de Par. 155 mărită cu 5 grade, cererea încetează și cascada revine în modul standby.	10...30	15	°C	I	Cascadă
M1	186	Frost protection out	Dacă temperatura exterioară este mai mică decât valoarea setată în acest parametru, se activează pompa grupului termic (PC), pompa de sistem (PS) și pompa instalației (PI)	-30...15	5	°C	I	Cascadă
M1	189	Burner Address	Neutilizabil	-	-		-	Cascadă
M1	191	Fan Type	Definește tipul ventilatorului instalat în grupul termic	Nu se modifică. Utilizarea este permisă doar centrelor de service autorizate	Se modifică în funcție de configurația Par. 97		I	General
M1	205	Control zonă dep.	Activează controlul zonei suplimentare de încălzire gestionată de grupul termic Depending 0 = Dezactivat 1 = Activat	0...1	0		U	General
M2	189	Burner Address	Este necesar pentru orientarea modulului.	Stand-alone (0) Managing (1) Dependent (2...16)	Stand-alone (0)		I	Cascadă
M2		Boiler demand disabled	Toate cererile pentru această centrală sunt dezactivate.	Da/Nu	Nu		I	Cascadă
M2	72	Activare mod urgență	Activează modul de urgență. Acest mod este activ atunci când funcția de control pierde comunicarea cu sonda circuitului primar. În acest caz, dacă Par. 72 este setat pe Da, cascada pornește, lucrând la valoarea de referință fixă determinată de Par. 74.	Da Nu	Da		U	Cascadă
M2	74	Pct. ref. mod. urg.	Valoare de referință activă în modul de urgență.	20...70	70	°C	I	Cascadă
M2	75	Întârz. porn. mod următor	Definește timpul de așteptare exprimat în secunde pentru pornirea modulului următor în cascadă în modul de pornire normală.	5...255	120	Sec.	I	Cascadă
M2	76	Întârz. opr. mod următor	Definește timpul de așteptare exprimat în secunde pentru oprirea ultimului modul pornit în cascadă în modul de oprire normală.	5...255	30	Sec.	I	Cascadă
M2	142	Întârz. pornire rap. urm.	Definește timpul de așteptare exprimat în secunde pentru pornirea modulului următor în cascadă în modul de pornire rapidă.	5...255	60	Sec.	I	Cascadă
M2	143	Întârz. oprire rap. urm.	Definește timpul de așteptare exprimat în secunde pentru oprirea ultimului modul pornit în cascadă în modul de oprire rapidă.	5...255	15	Sec.	I	Cascadă
M2	77	Mod hister. pornire	Definește cu câte grade trebuie să scadă temperatura detectată de sonda circuitului primar sub valoarea de referință pentru a porni modulul următor după trecerea timpului definit la Par. 75.	0...40	5	°C	I	Cascadă
M2	78	Mod hister. oprire	Definește cu câte grade trebuie să crească temperatura detectată de sonda circuitului primar peste valoarea de referință pentru a opri modulul următor după trecerea timpului definit la Par. 76.	0...40	4	°C	I	Cascadă
M2	144	Hist. porn. rap.	Definește cu câte grade trebuie să scadă temperatura detectată de sonda circuitului primar sub valoarea de referință pentru a porni modulul următor după trecerea timpului definit la Par. 142 (în modul de pornire rapidă).	0...40	20	°C	I	Cascadă

Meniu	Nr. par.	Vizualizare Afișaj	Descriere	Interval	Setarea din fabrică	UM	Tip de acces	Categorie
M2	145	Hist. opr. rap.	Definește cu câte grade trebuie să crească temperatura detectată de sonda circuitului primar peste valoarea de referință pentru a opri ultimul modul pornit după trecerea timpului definit la Par. 143 (în modul de oprire rapidă).	0...40	6	°C	I	Cascadă
M2	146	Hister. opr. tot.	Definește cu câte grade trebuie să crească temperatura detectată de sonda circuitului primar peste valoarea de referință pentru a opri simultan toate modulele pornite.	0...40	8	°C	I	Cascadă
M2	147	Număr unități	Definește numărul de module din care este alcătuită cascada.	1...8	8		I	Cascadă
M2	148	Mod cascadă	Definește modul de funcționare în cascadă. 0 = Dezactivat 1 = Nu se aplică 2 = Număr maxim arzătoare 3 = Număr minim arzătoare	0...3	2		I	Cascadă
M2	79	Scăd. max. pct. ref.	Definește scăderea maximă a valorii de referință a cascadei pe circuitul primar. Se bazează pe citirea valorii indicate de sonda circuitului primar.	0...40	2	°C	I	Cascadă
M2	80	Creșt. max. pct. ref.	Definește creșterea maximă a valorii de referință a cascadei pe circuitul primar. Se bazează pe citirea valorii indicate de sonda circuitului primar.	0...40	5	°C	I	Cascadă
M2	81	Întârz. începere modulaț.	Definește timpul exprimat în minute care trebuie să treacă de la lansarea cererii pentru a activa creșterile sau scăderile valorii de referință definite la Par. 79 și 80.	0...60	60	Min.	I	Cascadă
M2	82	Put. porn. mod. urm.	Definește puterea minimă peste care trebuie să se afle cel puțin un modul al cascadei pentru a permite pornirea modulului următor (dacă sunt îndeplinite celelalte condiții prevăzute la Par. 75 și 77).	10...100	80	%	I	Cascadă
M2	83	Put. opr. mod urm.	Definește puterea maximă peste care trebuie să se afle cel puțin un modul al cascadei pentru a permite oprirea ultimului modul pornit (dacă sunt îndeplinite celelalte condiții prevăzute la Par. 76 și 78).	10...100	25	%	I	Cascadă
M2	84	Interval rotație	Definește intervalul de timp exprimat în zile după care are loc rotația modulelor.	0...30	1	Zile	I	Cascadă
M2	149	Primul modul rotit	Definește numărul următorului modul care va fi rotit (această valoare este actualizată automat la fiecare rotație).	1...16	1		I	Cascadă
M2	86	PID P cascadă	Definește durata acțiunii proporționale pentru modificarea valorii de referință a modulului în cascadă.	0...1275	50		O	Cascadă
M2	87	PID I cascadă	Definește durata acțiunii integrale pentru modificarea valorii de referință a modulului în cascadă.	0...1275	500		O	Cascadă
M2	150	Vit. răsp. urcare	Definește viteza (exprimată în °C/100 ms) cu care crește valoarea de referință a fiecărui modul, în cazul în care nu este atinsă valoarea de referință a circuitului primar (dacă valoarea este setată la zero, variația este controlată de PI prevăzut la Par. 86 și 87, fără nicio limitare).	0...25,5	1		O	Cascadă
M2	151	Vit. răsp. coborâre	Definește viteza (exprimată în °C/100 ms) cu care scade valoarea de referință a fiecărui modul, în cazul în care este depășită valoarea de referință a circuitului primar (dacă valoarea este setată la zero, variația este controlată de PI prevăzut la Par. 86 și 87, fără nicio limitare).	0...25,5	1		O	Cascadă
M2	152	Putere min. mod. 2	Definește valoarea puterii (exprimată în procente) cu care trebuie comparată puterea tuturor modulelor pornite în modul de funcționare în cascadă (Par. 148 = 2).	0...100	3	%	I	Cascadă
M2	153	Hister. putere mod. 2	Definește valoarea puterii suplimentare (exprimată în procente) față de puterea medie a tuturor modulelor pornite în modul de funcționare în cascadă (Par. 148 = 2).	0...100	40	%	I	Cascadă
M2	154	Perioadă pompă postcirc	Definește timpul exprimat în secunde al postcirculației la finalul cererii de căldură în cascadă (pompa de sistem PS)	0...255	60	Sec.	I	Cascadă

Meniu	Nr. par.	Vizualizare Afișaj	Descriere	Interval	Setarea din fabrică	UM	Tip de acces	Categorie
M2	184	N. arzător activ în ACM"	Definește câte module pot fi activate pentru producerea apei calde menajere	0...8	1		I	Cascadă
M3	73	Dir. centrală	Definește modul în care este dirijată centrala.	MODUL AUTONOM MODUL DE CONTROL Dependent 1 Dependent 2 Dependent 3 Dependent 4 Dependent 5 Dependent 6 Dependent 7	MODUL AUTONOM		I	Cascadă
M3	169	Scăd. max. pct. ref.	Definește scăderea maximă a setpointului de cascadă pe circuitul primar. Se bazează pe citirea valorii sondei circuitului secundar (SC).	0...40	2	°C	I	Cascadă
M3	170	Creșt. max. pct. ref.	Definește creșterea maximă a setpointului de cascadă pe circuitul primar. Se bazează pe citirea valorii sondei circuitului secundar (SC).	0...40	5	°C	I	Cascadă
M3	171	Întârz. începere modulaț.	Definește timpul exprimat în minute care trebuie să treacă de la lansarea cererii pentru a activa creșterile sau scăderile valorii de referință definite la Par. 169 și 170.	0...60	40	Min.	I	Cascadă
M3	176	PID P	Definește durata acțiunii proporționale pentru modificarea valorii de referință a modulului în cascadă pe baza temperaturii circuitului secundar.	0...1275	25		O	Cascadă
M3	177	PID I	Definește durata acțiunii integrale pentru modificarea valorii de referință a modulului în cascadă pe baza temperaturii circuitului secundar.	0...1275	1000		O	Cascadă
M3	178	Vit. răsp. urcare	Definește viteza (exprimată în °C/100 ms) cu care crește valoarea de referință a fiecărui modul, în cazul în care nu este atinsă valoarea de referință a circuitului secundar (dacă valoarea este setată la zero, variația este controlată de PI prevăzut la Par. 176 și 177, fără nicio limitare).	0...25,5	1		O	Cascadă
M3	179	Vit. răsp. coborâre	Definește viteza (exprimată în °C/100 ms) cu care scade valoarea de referință a fiecărui modul, în cazul în care este depășită valoarea de referință a circuitului secundar (dacă valoarea este setată la zero, variația este controlată de PI prevăzut la Par. 176 și 177, fără nicio limitare).	0...25,5	1		O	Cascadă
M4	98	Tipul de gaz	Permite încărcarea valorilor prevăzute la Par. 92, 93 și 94 cu un set de valori predefinite ale turajiei care identifică modelul de centrală.	1...37	(**)		I	General
M4	97	Model	Permite încărcarea valorilor prevăzute la Par. de la 116 la 128 cu un set de valori predefinite care definesc configurația intrărilor și ieșirilor centralei.	(***)	(***)		I	General

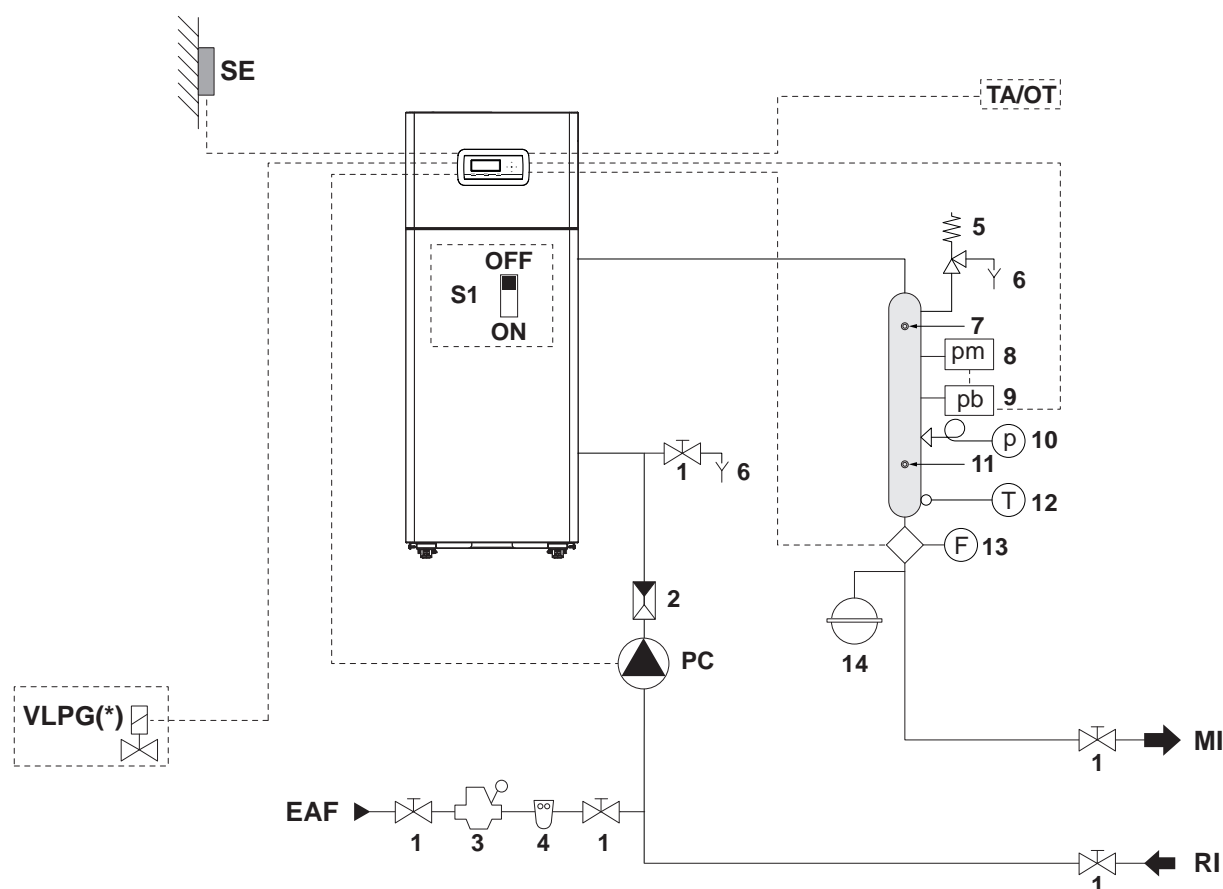
(*) De configurat în funcție de model.

(**) Setări din fabrică (consultați paragraful „Configurare parametri pentru schimbarea tipului de gaz utilizat.”).

(***) Este interzisă modificarea setării din fabrică a acestui parametru.

2.16 Instalații hidraulice de principiu și configurații

Schema 1: circuit cu modul termic conectat direct la instalația de încălzire



- 1 Supapă de închidere
- 2 Supapă antireflux
- 3 Reducător de presiune
- 4 Filtru dedurizator
- 5 Supapă de siguranță
- 6 Descărcarea
- 7 Locaș VIC INAIL
- 8 Presostat de presiune minimă
- 9 Presostat de blocare
- 10 Manometru
- 11 Locaș termometru de control
- 12 Termometru
- 13 Debitmetru
- 14 Vas de expansiune

- EAF Intrare apă rece
- MI Tur instalație de înaltă temperatură
- RI Retur instalație de înaltă temperatură
- PC Pompa de circulație grup termic
- SE Sondă externă
- VLPG Supapă de interceptare combustibilul GPL (*)
- TA Termostat de ambient (accesoriu)
- OT Interfață Open Therm (accesoriu)

(*) Pe baza parametrilor setați, este posibil controlul unei electrovalve de închidere pentru combustibilul GPL.

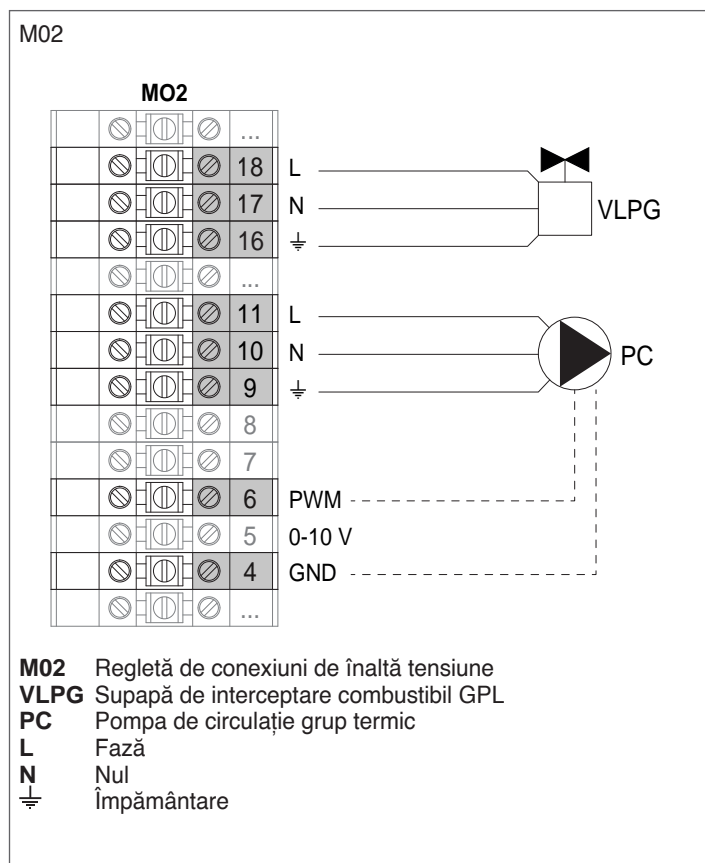
! Circuitele de apă caldă menajeră (ACM) și de încălzire trebuie să fie completate cu vase de expansiune având o capacitate adecvată și supape de siguranță adecvate dimensionate corect. Evacuarea supapelor de siguranță și a aparatelor trebuie conectată la un sistem adecvat de colectare și evacuare (consultați Catalog pentru accesoriile care pot fi combinate).

! Alegerea și instalarea componentelor instalației sunt încredințate instalatorului, care va trebui să acționeze conform bunelor practici și legislației în vigoare.

! Apa specială de alimentare/completare trebuie condiționată prin sisteme adecvate de tratare.

⊖ Este interzisă folosirea modului termic și a pompelor de circulație fără apă.

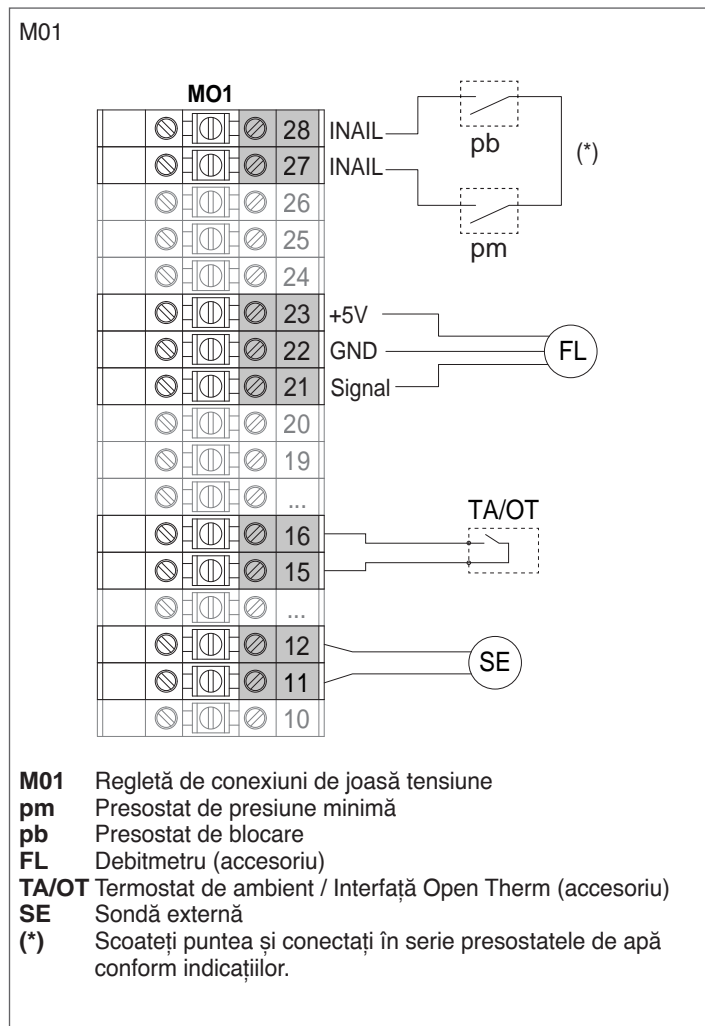
Conexiuni electrice Schema 1



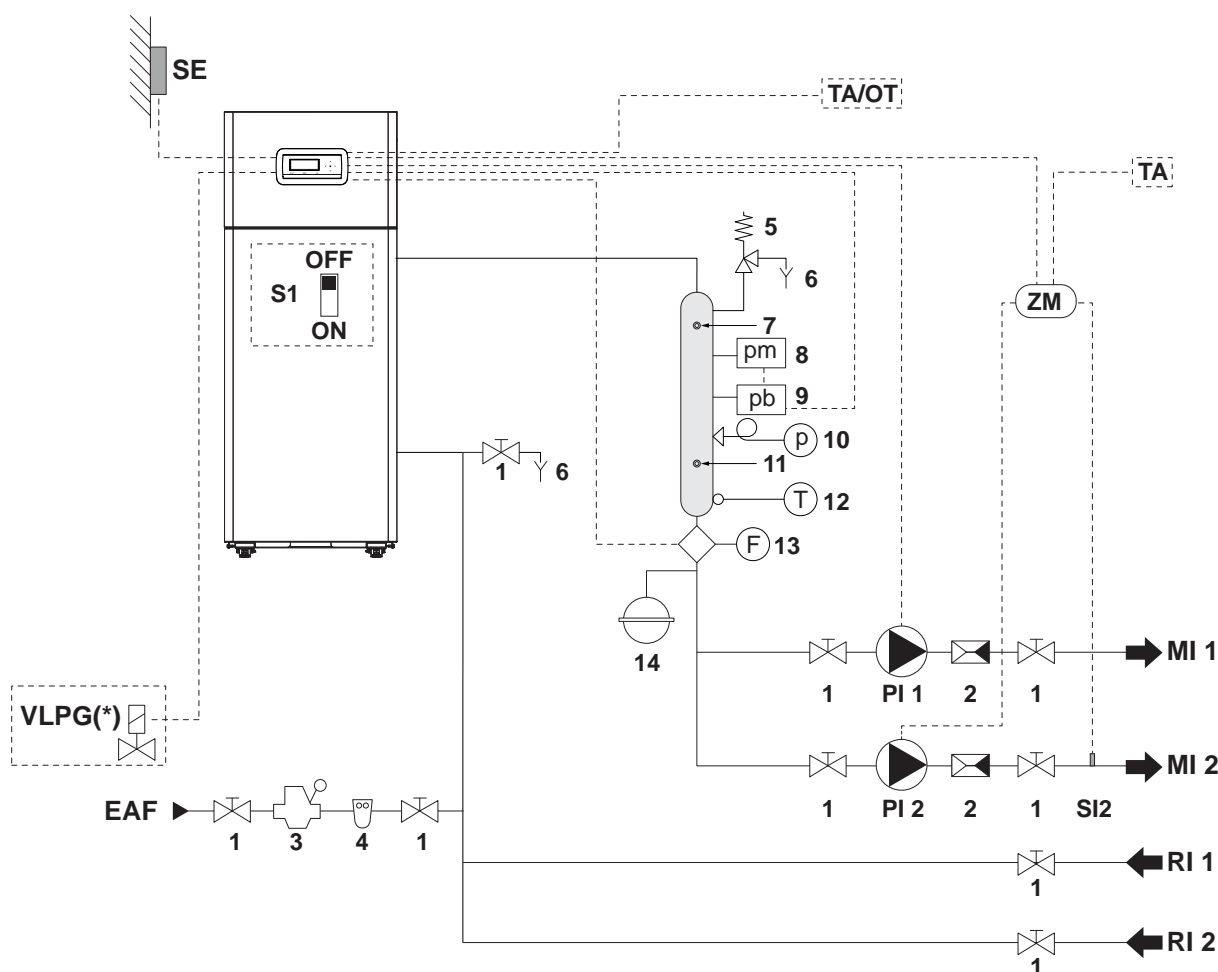
Configurare parametri de bază Schema 1

Nr. par.	Descriere	Setare parametru	
1	Mod înc.	1 = Climatic cu senzor extern și termostat de ambient	
35	Mod. ACM	0 = Dezactivat (*)	
117	Intr. Progr. 2	3 = Debitmetru încălzire (*)	FL
123	Intr. Progr. 8	2 = Presostat apă (*)	INAIL
124	Intr. Progr. TA	1 = Activat (*)	TA/OT
125	leș. Prog. 1	0 = Dezactivat (*) sau 8 = Electrovalvă GPL	V LPG
128	leș. Prog. 4	0 = Dezactivat (*)	
187	leș. Prog. 5	1 = Pompă generală (*)	PC
135	Model pompă modulată	0 = Wilo Yonos 1 = Salmson 2 = Grundfos (*)	
136	Control pompă modulată	On Off Modulating (*) Fixed 20... 100%	

(*) **Setarea din fabrică**



Schema 1.1: circuit cu modul termic conectat direct la instalație cu două zone de încălzire directe



- 1 Supapă de închidere
- 2 Supapă antireflux
- 3 Reducător de presiune
- 4 Filtru dedurizator
- 5 Supapă de siguranță
- 6 Descărcarea
- 7 Locaș VIC INAIL
- 8 Presostat de presiune minimă
- 9 Presostat de blocare
- 10 Manometru
- 11 Locaș termometru de control
- 12 Termometru
- 13 Debitmetru
- 14 Vas de expansiune

- EAF Intrare apă rece
- MI 1 Tur instalație primul circuit
- RI 1 Retur instalație primul circuit
- MI 2 Tur instalație al doilea circuit
- RI 2 Retur instalație al doilea circuit
- PI 1 Pompă instalație primul circuit
- PI 2 Pompă instalație al doilea circuit
- SE Sondă externă
- ZM Dispozitiv electronic de gestionare a zonelor
- SI 2 Sondă tur instalație al doilea circuit
- VLPG Supapă de interceptare combustibilul GPL (*)
- TA Termostat de ambient (accesoriu)
- OT Interfață Open Therm (accesoriu)

(*) Pe baza parametrilor setați, este posibil controlul unei electrovalve de închidere pentru combustibilul GPL.

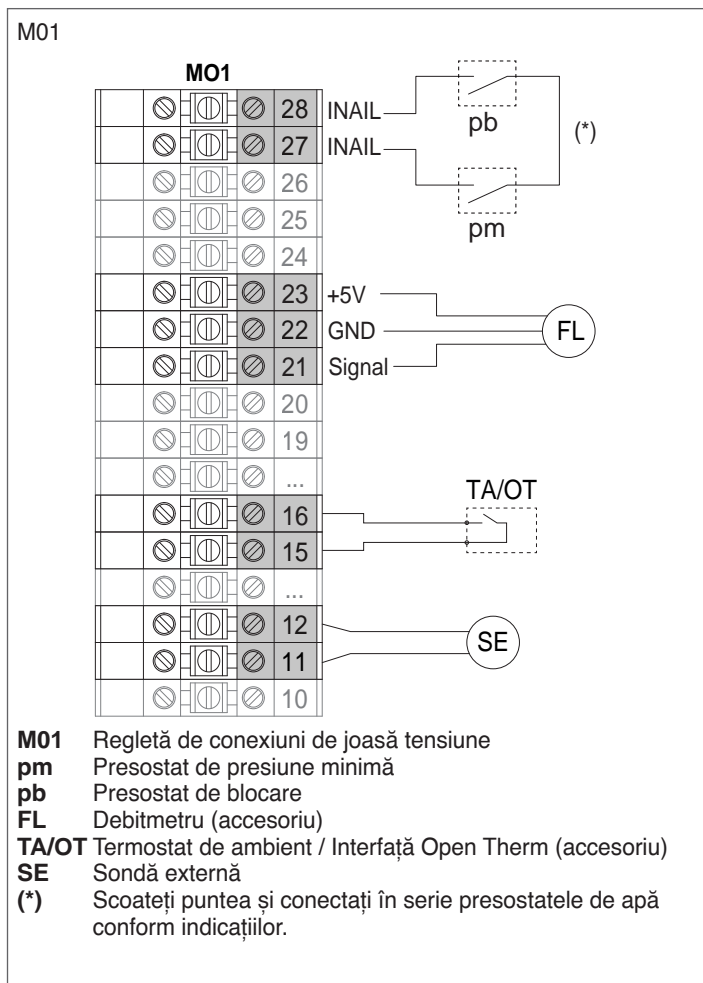
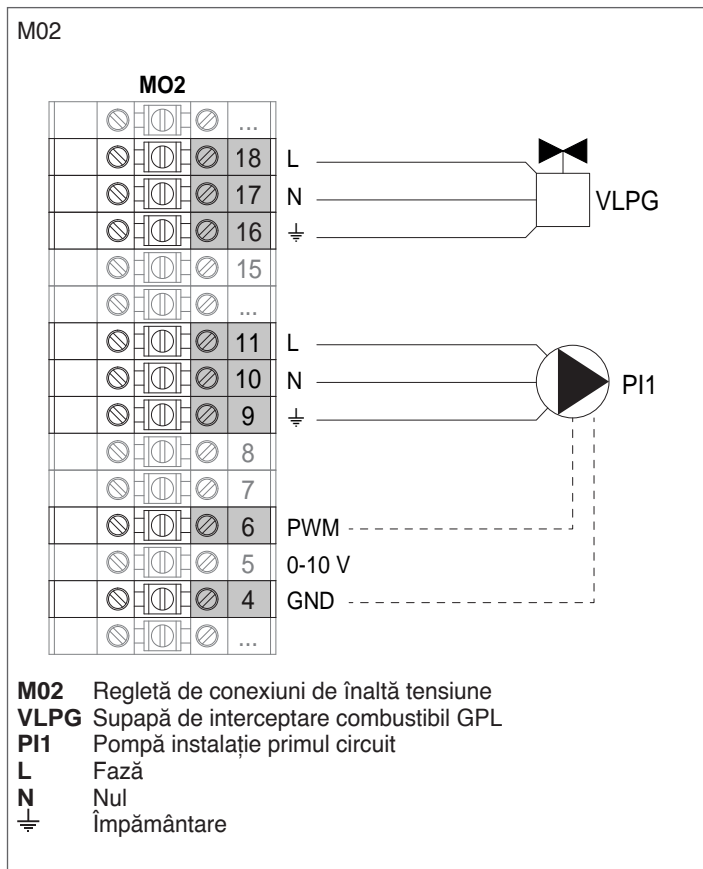
⚠ Circuitele de apă caldă menajeră (ACM) și de încălzire trebuie să fie completate cu vase de expansiune având o capacitate adecvată și supape de siguranță adecvate dimensionate corect. Evacuarea supapelor de siguranță și a aparatelor trebuie conectată la un sistem adecvat de colectare și evacuare (consultați Catalog pentru accesoriile care pot fi combinate).

⚠ Alegerea și instalarea componentelor instalației sunt încredințate instalatorului, care va trebui să acționeze conform bunelor practici și legislației în vigoare.

⚠ Apa specială de alimentare/completare trebuie condiționată prin sisteme adecvate de tratare.

⊘ Este interzisă folosirea modului termic și a pompelor de circulație fără apă.

Conexiuni electrice Schema 1.1



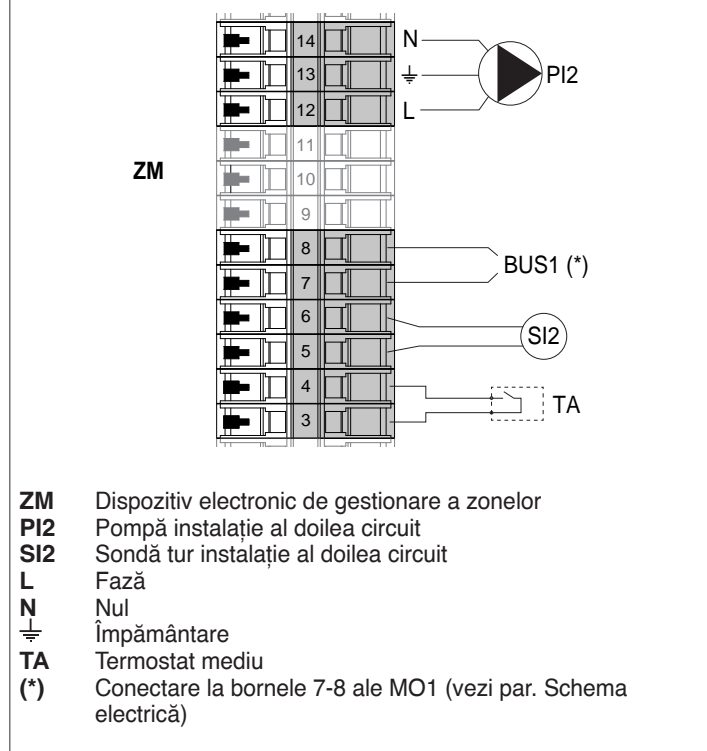
Configurare parametri de bază Schema 1.1

Nr. par.	Descriere	Setare parametru	
1	Mod înc.	1 = Climatic cu senzor extern și termostat de ambient	
35	Mod. ACM	0 = Dezactivat (*)	
117	Intr. Progr. 2	3 = Debitmetru încălzire	FL
123	Intr. Progr. 8	2 = Presostat apă (*)	INAIL
124	Intr. Progr. TA	1 = Activat (*)	TA/OT
125	leș. Prog. 1	0 = Dezactivat (*) sau 8 = Electrovalvă GPL	V LPG
128	leș. Prog. 4	0 = Dezactivat (*)	
187	leș. Prog. 5	2 = Pompă încălzire	PI 1
135	Model pompă modulantă	0 = Wilo Yonos 1 = Salmson 2 = Grundfos (*)	
136	Control pompă modulantă	On Off Modulating (*) Fixed 20... 100%	

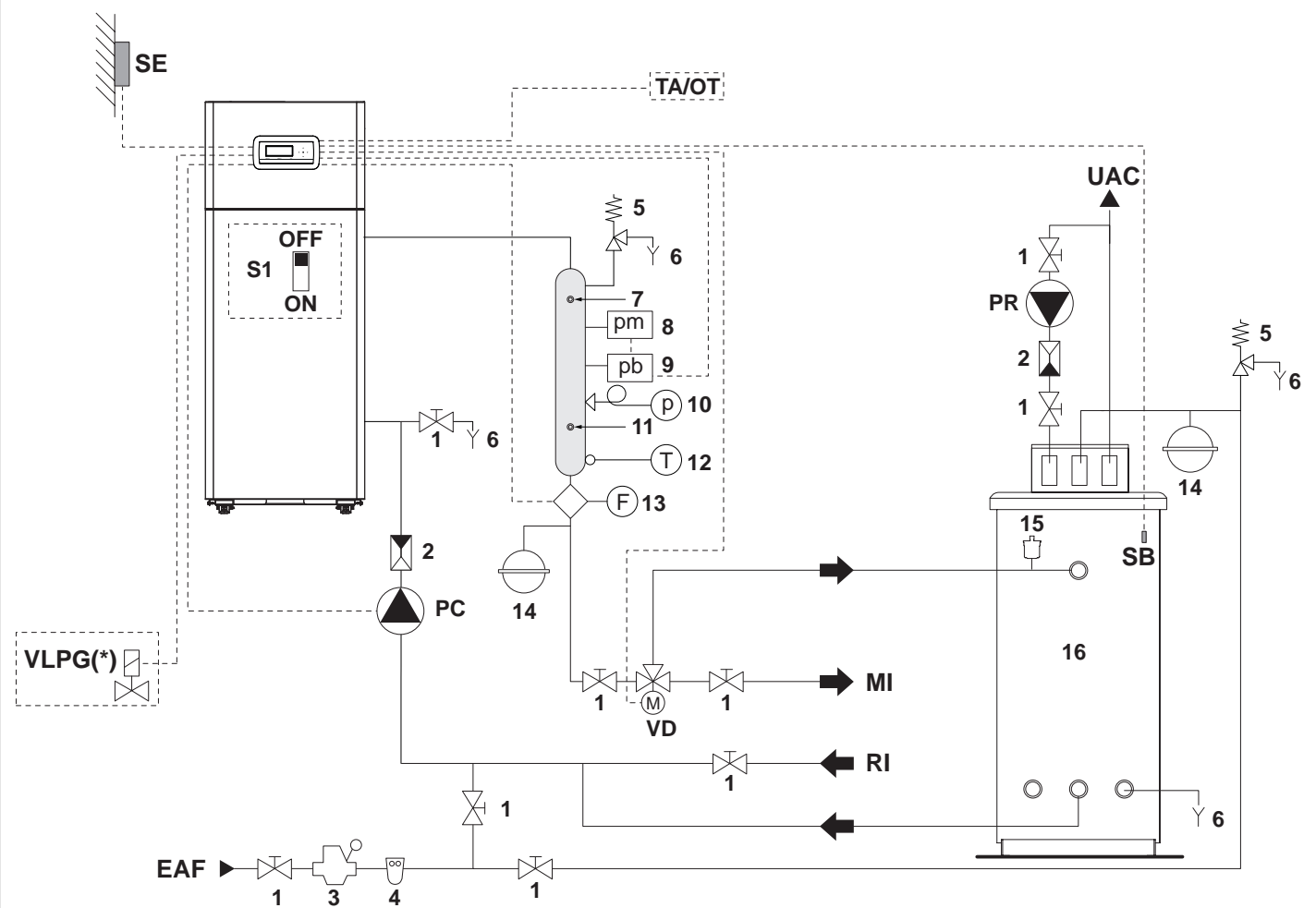
(*) Setarea din fabrică

NOTA: pentru a efectua programarea zonei suplimentare consultați capitolul „Gestionare a zonei suplimentare”.

ACCESORIU DISPOZITIV ELECTRONIC GESTIONARE ZONE



Schema 2: circuit cu modul termic conectat direct la instalația de încălzire și producție ACM cu boiler și supapă de deviere



- | | | | |
|----|------------------------------|------|---|
| 1 | Supapă de închidere | EAF | Intrare apă rece |
| 2 | Supapă antireflux | UAC | ieșire apă caldă menajeră |
| 3 | Reducător de presiune | MI | Tur instalație de înaltă temperatură |
| 4 | Filtru dedurizator | RI | Retur instalație de înaltă temperatură |
| 5 | Supapă de siguranță | PC | Pompa de circulație grup termic |
| 6 | Descărcarea | VD | Supapă de deviere apă caldă menajeră |
| 7 | Locaș VIC INAIL | PR | Pompă recirculare apă caldă menajeră (necontrolată) |
| 8 | Presostat de presiune minimă | SE | Sondă externă |
| 9 | Presostat de blocare | SB | Sondă/termostat boiler |
| 10 | Manometru | VLPG | Supapă de interceptare combustibil GPL (*) |
| 11 | Locaș termometru de control | TA | Termostat de ambient (accesoriu) |
| 12 | Termometru | OT | Interfață Open Therm (accesoriu) |
| 13 | Debitmetru | | |
| 14 | Vas de expansiune | | |
| 15 | Supapă de aerisire automată | | |
| 16 | Boiler | | |

(*) Pe baza parametrilor setați, este posibil controlul unei electrovalve de închidere pentru combustibilul GPL.

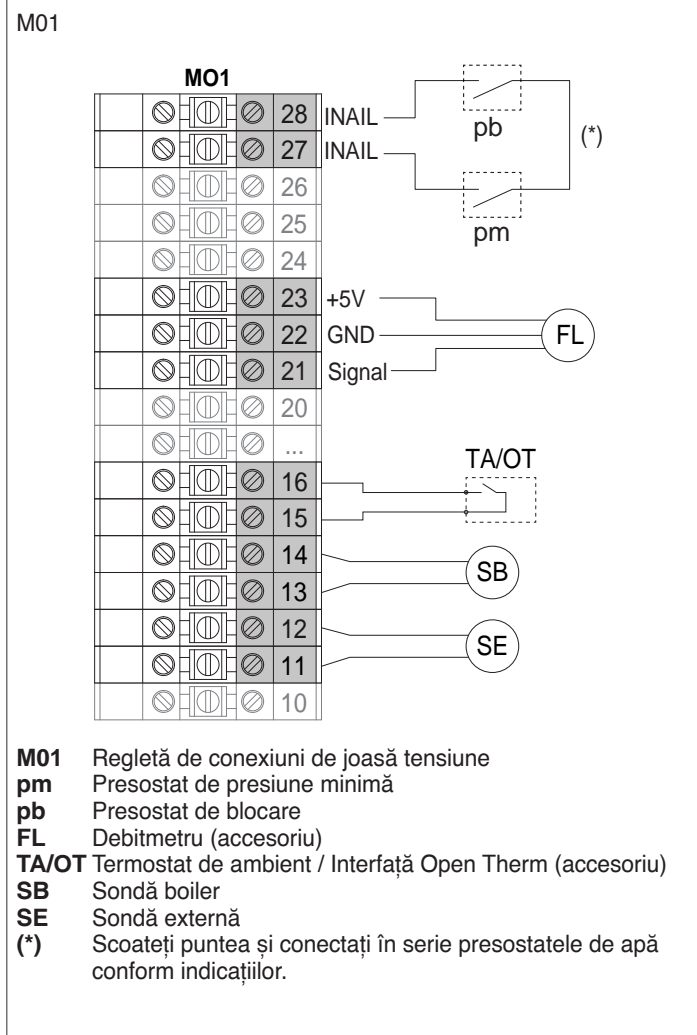
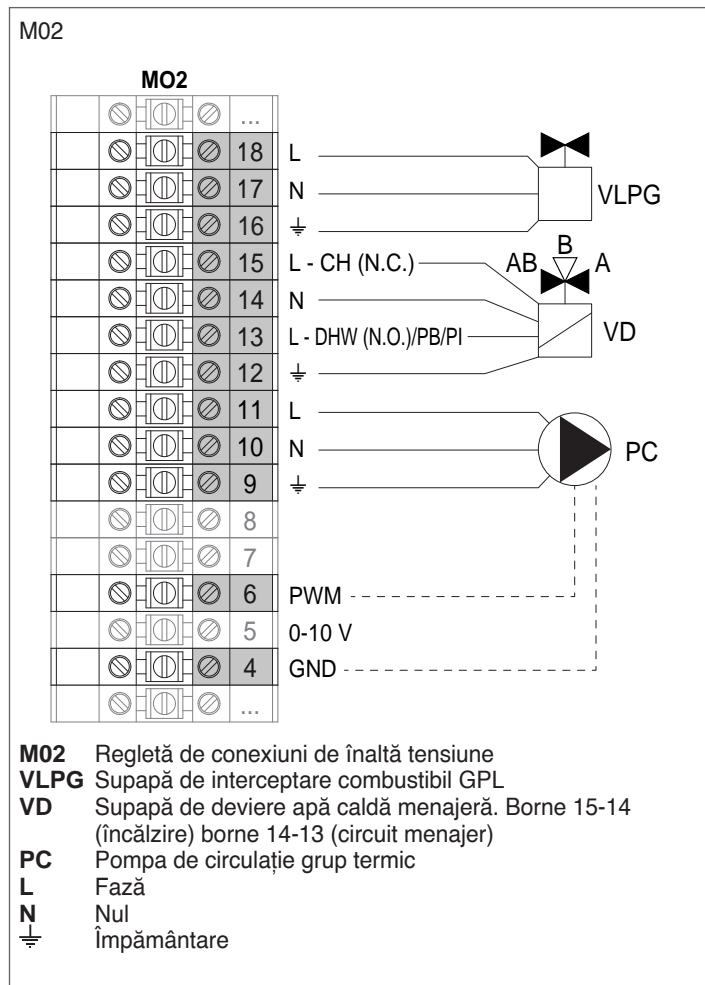
⚠ Circuitele de apă caldă menajeră (ACM) și de încălzire trebuie să fie completate cu vase de expansiune având o capacitate adecvată și supape de siguranță adecvate dimensionate corect. Evacuarea supapelor de siguranță și a aparatelor trebuie conectată la un sistem adecvat de colectare și evacuare (consultați Catalog pentru accesoriile care pot fi combinate).

⚠ Alegerea și instalarea componentelor instalației sunt încredințate instalatorului, care va trebui să acționeze conform bunelor practici și legislației în vigoare.

⚠ Apa specială de alimentare/completare trebuie condiționată prin sisteme adecvate de tratare.

⊖ Este interzisă folosirea modului termic și a pompelor de circulație fără apă.

Conexiuni electrice Schema 2

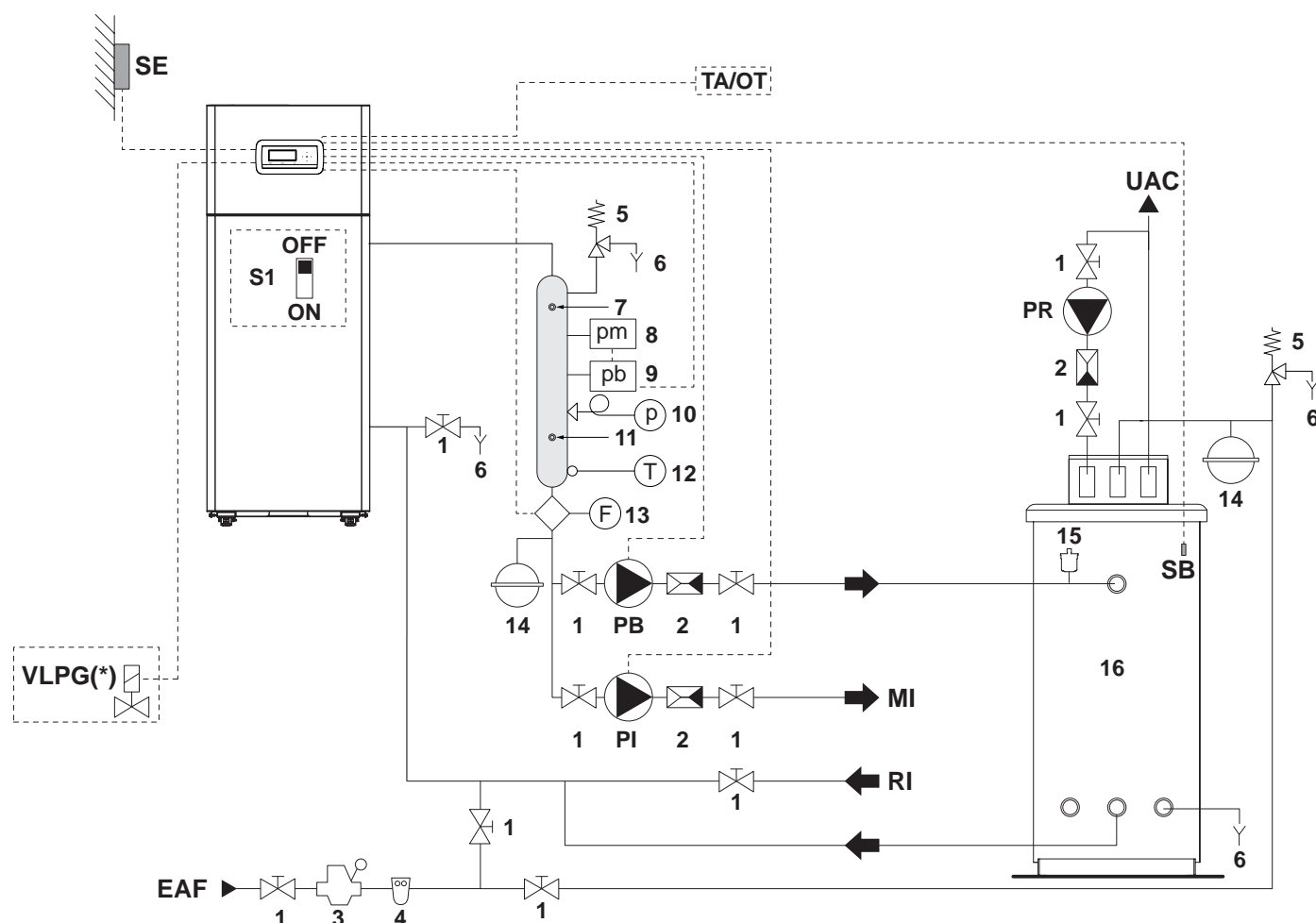


Configurare parametri de bază Schema 2

Nr. par.	Descriere	Setare parametru
1	Mod înc.	1 = Climatic cu senzor extern și termostat de ambient
35	Mod. ACM	1 = Boiler cu senzor SB
42	Prioritate ACM	2 = On (*)
117	Intr. Progr. 2	3 = Debitmetru încălzire FL
123	Intr. Progr. 8	2 = Presostat apă (*) INAIL
124	Intr. Progr. TA	1 = Activat (*) TA/OT
125	leş. Prog. 1	0 = Dezactivat (*) sau 8 = Electrovalvă GPL V LPG
128	leş. Prog. 4	3 = Pompă ACM (**) VD
187	leş. Prog. 5	1 = Pompă generală (*) PC
135	Model pompă modulată	0 = Wilo Yonos 1 = Salmson 2 = Grundfos (*)
136	Control pompă modulată	On Off Modulating (*) Fixed 20... 100%

(*) Setarea din fabrică
 (**) Setare valabilă și pentru supapa de deviere apă caldă menajeră (VD)

Schema 3: circuit cu modul termic conectat direct la instalația de încălzire și producție ACM cu boiler și pompă de circulație dedicată



- | | | | |
|----|------------------------------|-------|---|
| 1 | Supapă de închidere | EAF | Intrare apă rece |
| 2 | Supapă antireflux | UAC | leșire apă caldă menajeră |
| 3 | Reducător de presiune | MI | Tur instalație de înaltă temperatură |
| 4 | Filtru dedurizator | RI | Retur instalație de înaltă temperatură |
| 5 | Supapă de siguranță | PB | Pompă de circulație apă caldă menajeră |
| 6 | Descărcarea | PR | Pompă recirculare apă caldă menajeră (necontrolată) |
| 7 | Locaș VIC INAIL | SE | Sondă externă |
| 8 | Presostat de presiune minimă | SB | Sondă/termostat boiler |
| 9 | Presostat de blocare | V LPG | Supapă de interceptare combustibil GPL (*) |
| 10 | Manometru | PI | Pompă de circulație instalație |
| 11 | Locaș termometru de control | TA | Termostat de ambient (accesoriu) |
| 12 | Termometru | OT | Interfață Open Therm (accesoriu) |
| 13 | Debitmetru | | |
| 14 | Vas de expansiune | | |
| 15 | Supapă de aerisire automată | | |
| 16 | Boiler | | |

(*) Pe baza parametrilor setați, este posibil controlul unei electrovalve de închidere pentru combustibilul GPL.

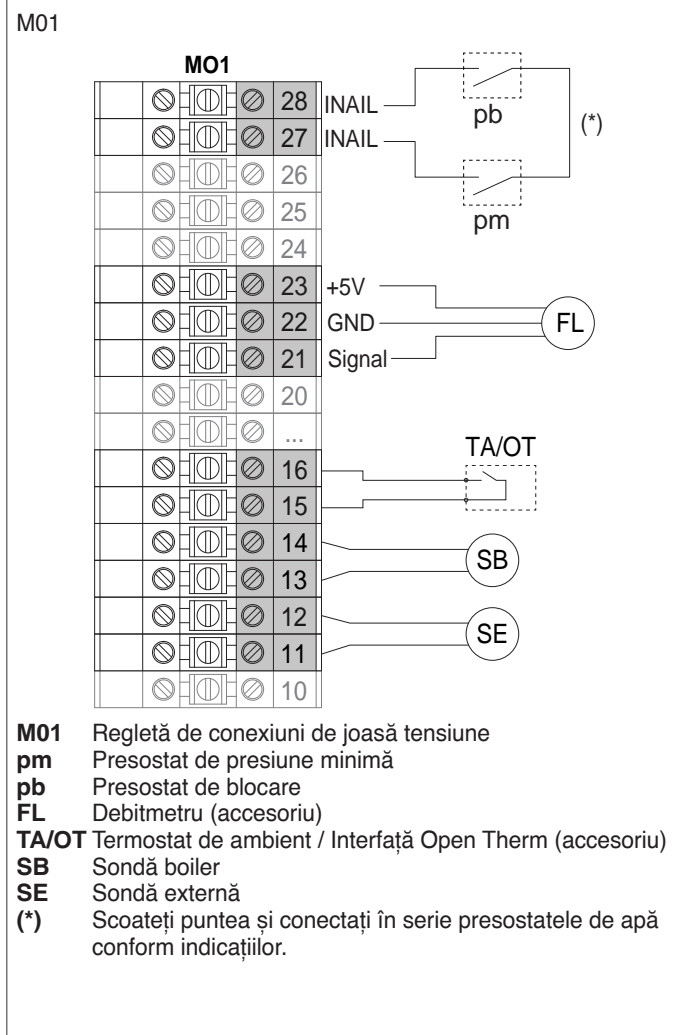
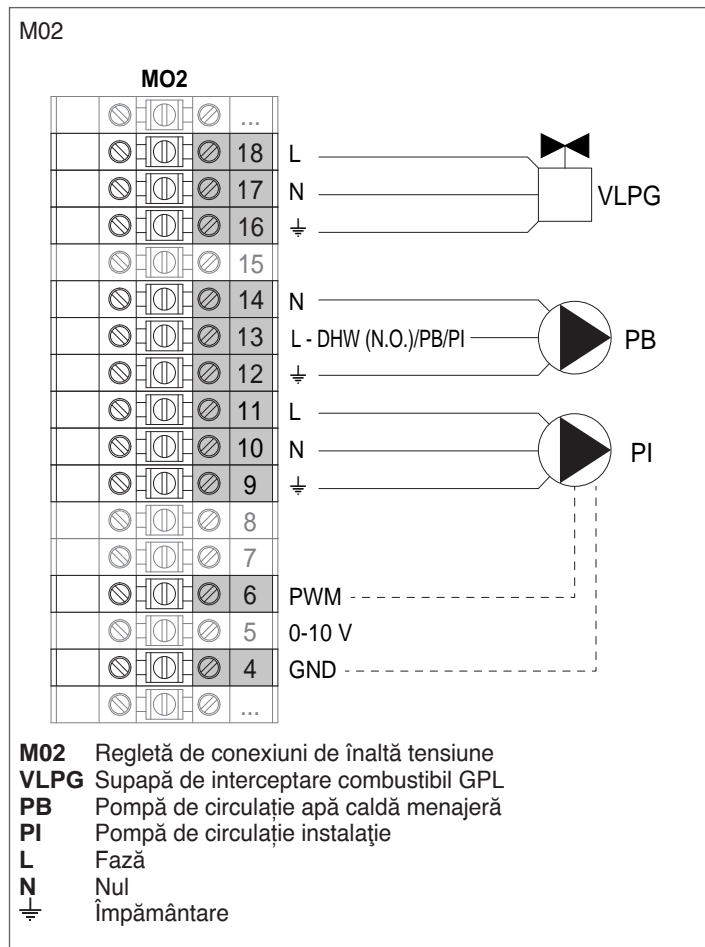
⚠ Circuitele de apă caldă menajeră (ACM) și de încălzire trebuie să fie completate cu vase de expansiune având o capacitate adecvată și supape de siguranță adecvate dimensionate corect. Evacuarea supapelor de siguranță și a aparatelor trebuie conectată la un sistem adecvat de colectare și evacuare (consultați Catalog pentru accesoriile care pot fi combinate).

⚠ Alegerea și instalarea componentelor instalației sunt încredințate instalatorului, care va trebui să acționeze conform bunelor practici și legislației în vigoare.

⚠ Apa specială de alimentare/completare trebuie condiționată prin sisteme adecvate de tratare.

⊖ Este interzisă folosirea modului termic și a pompelor de circulație fără apă.

Conexiuni electrice Schema 3

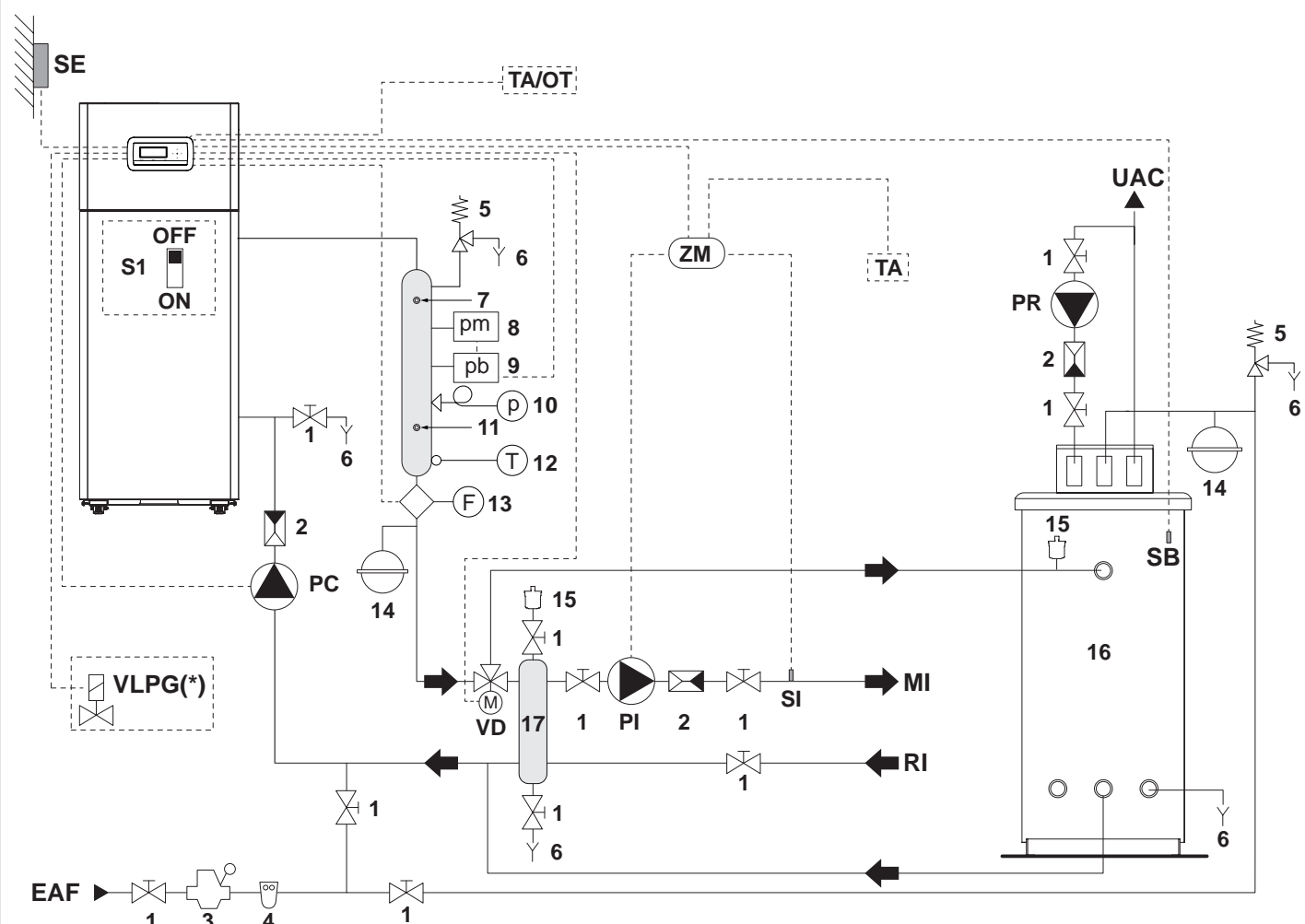


Configurare parametri de bază Schema 3

Nr. par.	Descriere	Setare parametru
1	Mod înc.	1 = Climatic cu senzor extern și termostat de ambient
35	Mod. ACM	1 = Boiler cu senzor SB
42	Prioritate ACM	2 = On (*)
117	Intr. Progr. 2	3 = Debitmetru încălzire FL
123	Intr. Progr. 8	2 = Presostat apă (*) INAIL
124	Intr. Prog. TA	1 = Activat (*) TA/OT
125	leș. Prog. 1	0 = Dezactivat (*) sau 8 = Electrovalvă GPL V LPG
128	leș. Prog. 4	3 = Pompă ACM PB
187	leș. Prog. 5	2 = Pompă încălzire PI
135	Model pompă modulantă	0 = Wilo Yonos 1 = Salmson 2 = Grundfos (*)
136	Control pompă modulantă	On Off Modulating (*) Fixed 20... 100%

(*) Setarea din fabrică

Schema 4: circuit cu modul termic conectat prin separator la instalația de încălzire. Producție ACM cu boiler și supapă de deviere pe circuitul primar



- | | | | |
|----|------------------------------|-------|---|
| 1 | Supapă de închidere | EAF | Intrare apă rece |
| 2 | Supapă antireflux | UAC | leșire apă caldă menajeră |
| 3 | Reducător de presiune | MI | Tur instalație de înaltă temperatură |
| 4 | Filtru dedurizator | RI | Retur instalație de înaltă temperatură |
| 5 | Supapă de siguranță | PC | Pompa de circulație grup termic |
| 6 | Descărcarea | VD | Supapă de deviere apă caldă menajeră |
| 7 | Locaș VIC INAIL | PB | Pompă de circulație apă caldă menajeră |
| 8 | Presostat de presiune minimă | PR | Pompă recirculare apă caldă menajeră (necontrolată) |
| 9 | Presostat de blocare | SE | Sondă externă |
| 10 | Manometru | SB | Sondă/termostat boiler |
| 11 | Locaș termometru de control | V LPG | Supapă de interceptare combustibil GPL (*) |
| 12 | Termometru | ZM | Dispozitiv electronic de gestionare a zonelor |
| 13 | Debitmetru | PI | Pompă de circulație instalație |
| 14 | Vas de expansiune | SI | Sondă tur instalație |
| 15 | Supapă de aerisire automată | TA | Termostat de ambient (accesoriu) |
| 16 | Boiler | OT | Interfață Open Therm (accesoriu) |
| 17 | Separator | | |

(*) Pe baza parametrilor setați, este posibil controlul unei electrovalve de închidere pentru combustibilul GPL.

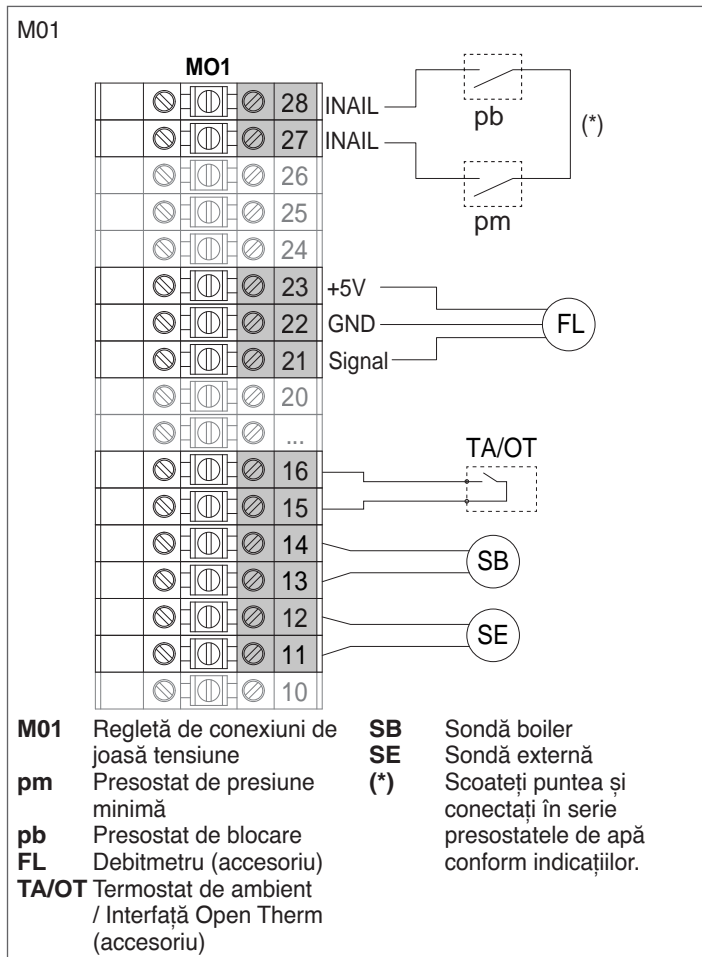
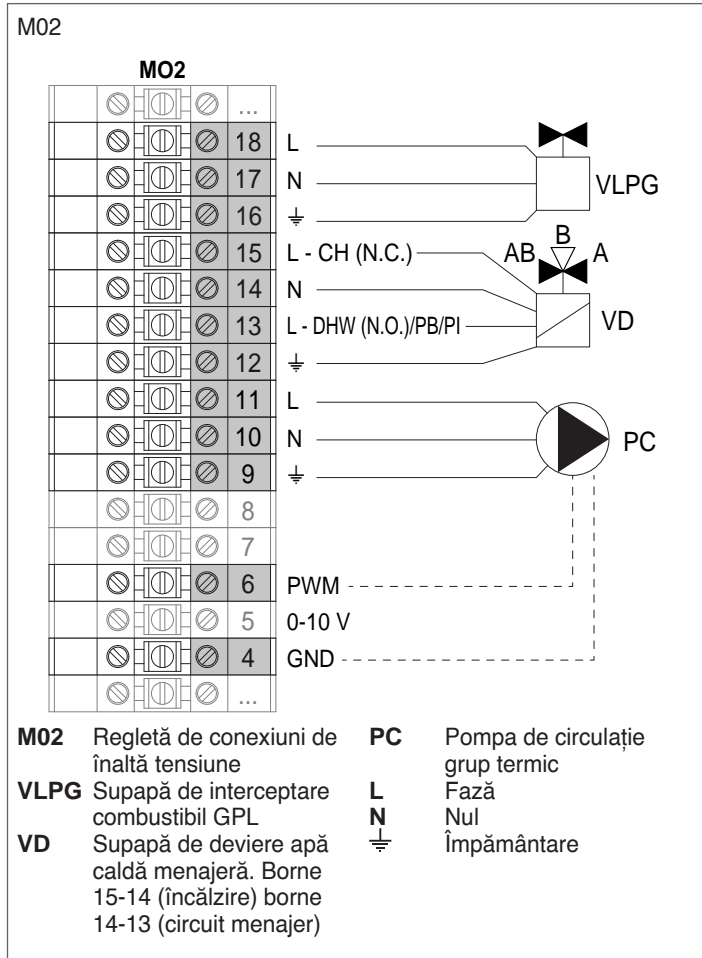
⚠ Circuitele de apă caldă menajeră (ACM) și de încălzire trebuie să fie completate cu vase de expansiune având o capacitate adecvată și supape de siguranță adecvate dimensionate corect. Evacuarea supapelor de siguranță și a aparatelor trebuie conectată la un sistem adecvat de colectare și evacuare (consultați Catalog pentru accesoriile care pot fi combinate).

⚠ Alegerea și instalarea componentelor instalației sunt încredințate instalatorului, care va trebui să acționeze conform bunelor practici și legislației în vigoare.

⚠ Apa specială de alimentare/completare trebuie condiționată prin sisteme adecvate de tratare.

⊖ Este interzisă folosirea modului termic și a pompelor de circulație fără apă.

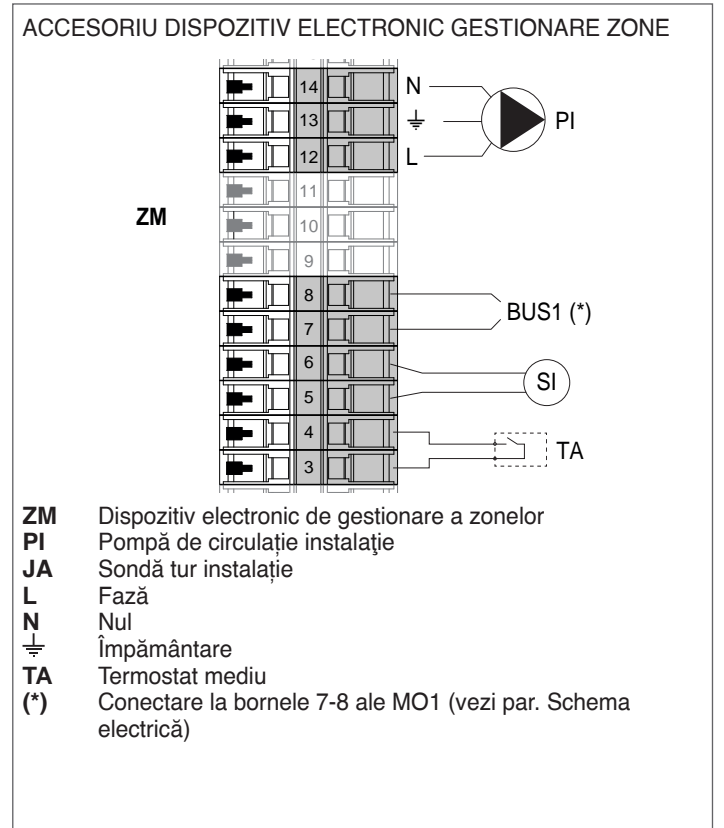
Conexiuni electrice Schema 4



Configurare parametri de bază Schema 4

Nr. par.	Descriere	Setare parametru
1	Mod înc.	1 = Climatic cu senzor extern și termostat de ambient
35	Mod. ACM	1 = Boiler cu senzor SB
42	Prioritate ACM	2 = On (*)
117	Intr. Progr. 2	3 = Debitmetru încălzire (*) FL
123	Intr. Progr. 8	2 = Presostat apă (*) INAIL
124	Intr. Progr. TA	1 = Activat (*) TA/OT
125	leş. Prog. 1	0 = Dezactivat (*) sau 8 = Electrovalvă GPL V LPG
128	leş. Prog. 4	3 = Pompă ACM (**) VD
187	leş. Prog. 5	1 = Pompă generală (*) PC
135	Model pompă modulată	0 = Wilo Yonos 1 = Salmson 2 = Grundfos (*)
136	Control pompă modulată	On Off Modulating (*) Fixed 20... 100%

(*) Setarea din fabrică
()** Setare valabilă și pentru supapa de deviere apă caldă menajeră (VD)
NOTA: pentru a efectua programarea zonei suplimentare consultați capitolul „Gestionare a zonei suplimentare”.



3 PUNEREA ÎN FUNCȚIUNE ȘI ÎNTREȚINERE

3.1 Pregătirea pentru prima punere în funcțiune

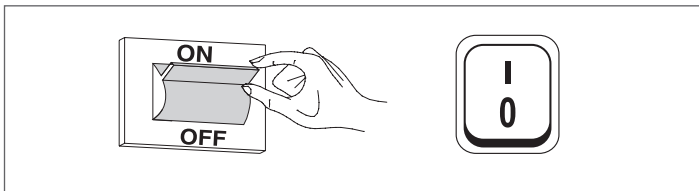
Înainte de a efectua aprinderea și testarea funcționării grupului termic **TAU Unit**, este indispensabil să vă asigurați că:

- Supapele de combustibil și de interceptare ale instalației termice trebuie să fie deschise
- Tipul de gaz și presiunea de alimentare trebuie să corespundă celor pentru care este proiectat grupul termic
- Presiunea circuitului hidraulic, la rece, **trebuie să fie mai mare de 1 bar** și circuitul să fie aerisit
- Preîncărcarea vaselor de expansiune este adecvată
- Conexiunile electrice, la rețeaua de alimentare și la dispozitivele instalației termice, trebuie să fie efectuate corect
- Tubulatura de evacuare a produselor de combustie și de aspirație a aerului de ardere au fost realizate corect.

⚠ În caz de trecere de la GAZ METAN la GPL este necesar să contactați Serviciul tehnic de asistență **RIELLO**.

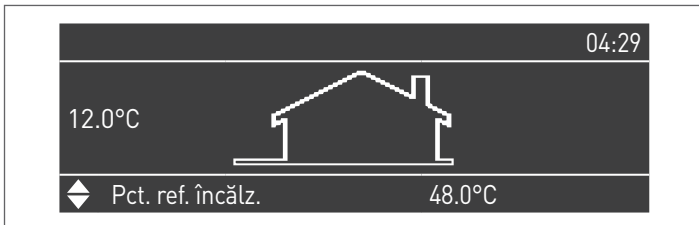
3.2 Prima punere în funcțiune

- Aduceți întrerupătorul general al instalației în poziția pornit (ON) și întrerupătorul principal al modului termic în poziția (I).



3.2.1 Pornirea și oprirea dispozitivului

După pornirea dispozitivului, afișajul va fi ca cel din figura de mai jos:



În afișajul din stânga este indicată temperatura externă. Această valoare este afișată doar dacă este conectată la sonda externă (accesoriu).

În partea de jos a ecranului sunt afișate principalele valori de referință, iar în dreapta sus este afișată ora.

Pentru a închide aparatul, poziționați pe „0” întrerupătorul principal „0/I” care se găsește în partea posterioară.

⚠ Nu întrerupeți niciodată alimentarea aparatului înainte de a fi adus întrerupătorul principal în poziția „0”.

⚠ Nu opriți niciodată aparatul de la întrerupătorul principal dacă există o cerere activă. Asigurați-vă că aparatul se află în stand-by înainte de a comuta întrerupătorul principal.

3.2.2 Setarea datei și a orei

Apăsați tasta MENU și selectați „Setări” folosind tastele ▲/▼



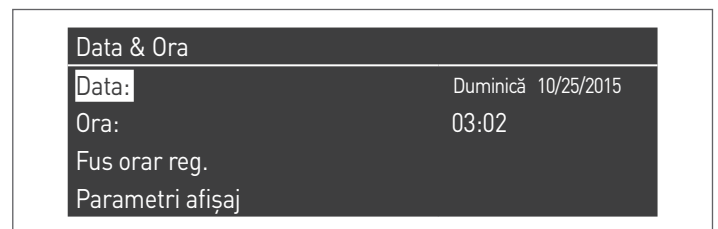
Confirmați folosind tasta ● și selectați „Setări generale” folosind tastele ▲/▼



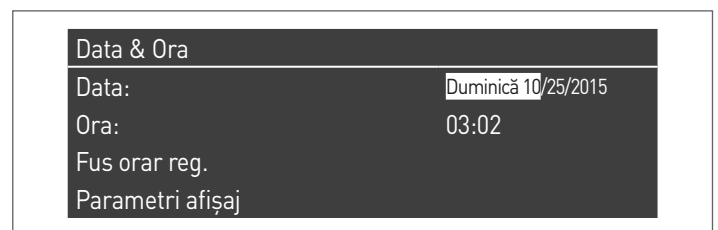
Confirmați folosind tasta ● și selectați „Data și Ora” folosind tastele ▲/▼



Apăsați tasta ●, afișajul va fi după cum urmează:

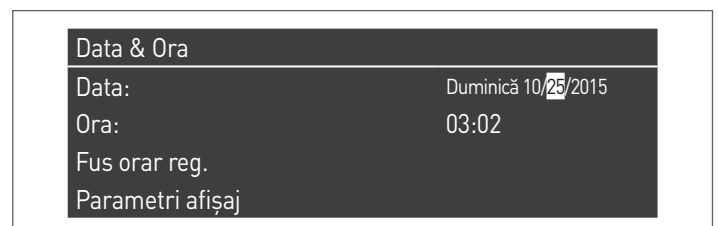


Apăsați tasta ● pentru a evidenția valorile.



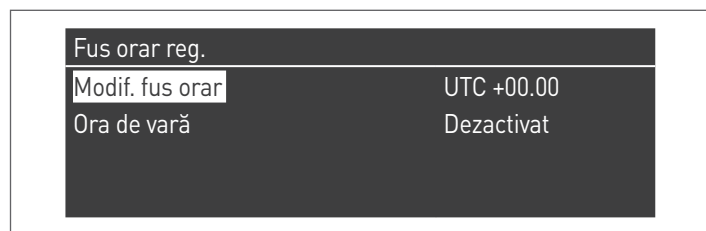
Valorile pot fi modificate folosind tastele ▲/▼.

Confirmați valoarea introdusă apăsând tasta ● și treceți la valoarea următoare.

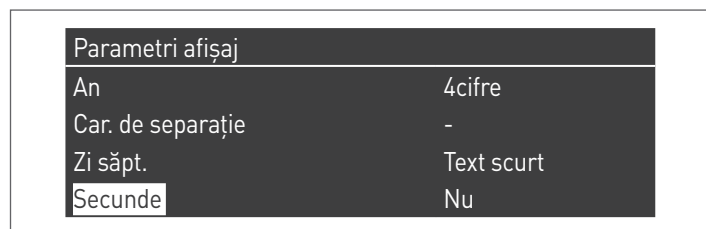
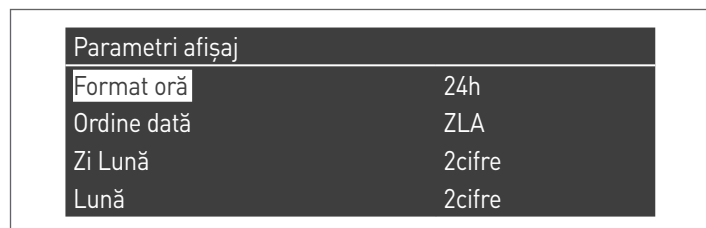


Pentru setarea orei curente, efectuați aceeași procedură.

Accesând meniul „Fus orar regional”, puteți seta parametrul privind fusul orar așa cum este ilustrat în figura de mai jos:

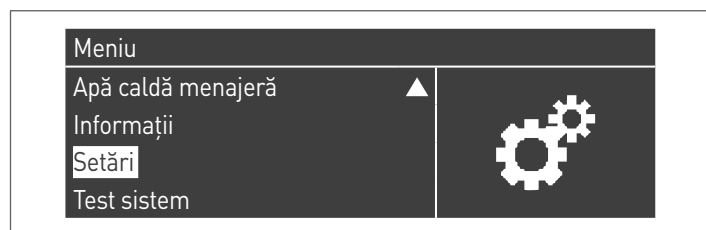


Pentru a modifica vizualizarea valorilor datei și orei, accesând meniul „Parametri afișaj”, puteți modifica următoarele caracteristici:



3.2.3 Acces pe bază de parolă

Pentru a avea acces la parametri, apăsați tasta MENU și selectați „Setări” folosind tastele ▲/▼.



Confirmați folosind tasta ● și selectați „Setări centrală” folosind tastele ▲/▼



Apăsați tasta ● pentru a confirma.

- În acest punct, va fi solicitată o parolă (parola este solicitată numai pentru setările modului termic):



Introduceți câte o cifră, folosind tastele ▲/▼ pentru a crește/scădea valoarea numerică. După ce ați setat valoarea corectă, confirmați apăsând tasta ●.

În sistem sunt prezente 3 tipuri de acces:

UTILIZATOR (nu este necesară o parolă, de exemplu, parola 0000)

INSTALATOR (parola 0300)

PRODUCĂTOR

⚠ După ce ați introdus parola, aceasta rămâne valabilă atât timp cât are loc o vizualizare și/sau parametrizare. După câteva minute de inactivitate a afișajului, parola trebuie introdusă din nou.

3.2.4 Setări parametri de încălzire

Parametrul 1 definește diferitele moduri de funcționare a unității termice în regim de încălzire.

Modul 0

(Funcționarea cu termostat de ambient/cerere de căldură și valoare de referință pentru încălzire fixe)

În acest mod, modulul termic lucrează la o valoare de referință fixă (reglată de parametrul 3) în baza închiderii contactului termostatului de ambient/cerere de căldură.

Valoarea de referință poate fi setată direct, fără a accesa lista parametrilor, accesând meniul „Încălzire centralizată” după cum urmează:

Apăsați tasta MENU și selectați „Încălzire centralizată” folosind tastele ▲/▼. Apăsați tasta ● pentru a confirma.



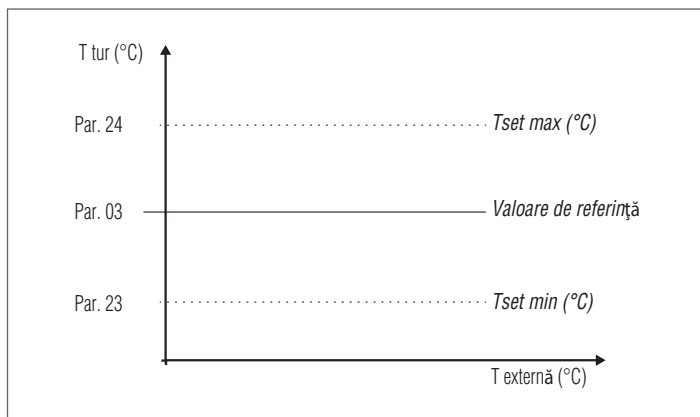
După ce ați selectat opțiunea dorită, apăsați tasta ► pentru a evidenția valoarea și tastele ▲ / ▼ pentru a modifica valoarea selectată. Apăsați tasta ● pentru a confirma/a salva noile setări.



Valoarea de referință poate fi setată între o valoare maximă și o valoare minimă definită de par. 23 și 24, astfel cum este indicat în figură. Sonda externă (accesoriu) nu este solicitată, iar dacă este conectată, valoarea temperaturii externe nu influențează valoarea de referință setată.

Parametrii care reglează acest mod sunt:

Nr. par.	Descriere
3	Definește temperatura de tur dorită în modul de încălzire. Activ în modul de încălzire Par. 1 = 0 sau 3
23	Limitează valoarea minimă care poate fi atribuită valorii de referință în modul de încălzire (nu este valabilă pentru modul de încălzire 4).
24	Limitează valoarea maximă care poate fi atribuită valorii de referință în modul de încălzire (nu este valabilă pentru modul de încălzire 4).



Modul 1

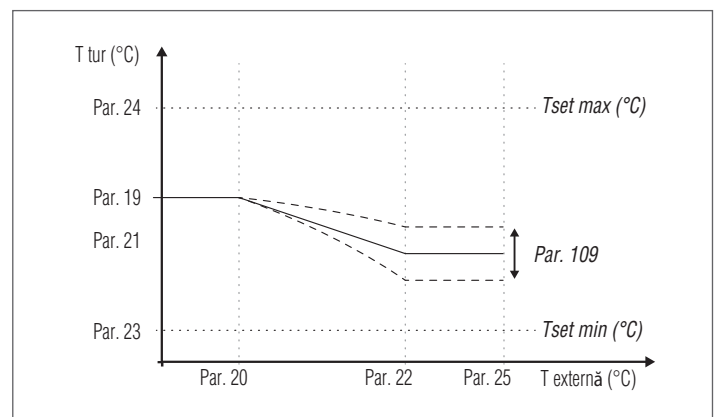
(Funcționare în regim de reglare climatică cu termostat de ambient/cerere de căldură, valoare de referință variabilă, în funcție de temperatura exterioară)

În acest caz, modulul termic lucrează cu o valoare de referință variabilă, în funcție de temperatura externă, pe baza unei curbe climatice definite de următorii parametri:

Nr. par.	Descriere
185	Translație paralelă a curbei climatice Zonă directă/Zonă 1
109	Compensarea temperaturii de tur la temperatura externă maximă în modul climatic (Par. 1 = 1 sau 2).
190	Factor de compensare a temperaturii exterioare
19	Definește valoarea de referință maximă la temperatură externă minimă în regim de reglare climatică
20	Definește temperatura externă minimă căreia îi este asociată valoarea de referință maximă în regim de reglare climatică
21	Definește valoarea de referință minimă la temperatură externă maximă în regim de reglare climatică
22	Definește temperatura externă maximă căreia îi este asociată valoarea de referință minimă în regim de reglare climatică
23	Limitează valoarea minimă care poate fi atribuită valorii de referință în modul de încălzire (nu este valabilă pentru modul de încălzire 4).
24	Limitează valoarea maximă care poate fi atribuită valorii de referință în modul de încălzire (nu este valabilă pentru modul de încălzire 4).
25	Definește temperatura de deconectare a reglării climatice

Parametru 109 Comp. T. @ T.ext. Max

În perioadele de tranziție, când temperatura exterioară se apropie de limita maximă setată la Par. 22, temperatura de tur calculată pe curba climatică poate fi diferită de cea necesară pentru a satisface cererea. Acest parametru efectuează o corecție neliniară a curbei climatice pentru a compensa această diferență.



Cererea se activează la închiderea contactului termostatului de mediu/cerere de căldură cu condiția ca temperatura externă să nu depășească valoarea definită de parametrul 25.

Dacă temperatura externă depășește temperatura setată la parametrul 25, este stins arzătorul, chiar și dacă există o cerere de căldură. De asemenea, curba climatică poate fi setată în mod mai simplu și intuitiv.

Parametru 190 (nivel instalator)

Fiecare clădire are caracteristici termice diferite, prin urmare timpii de atingere a regimului termic al instalației de încălzire, chiar și la aceeași temperatură exterioară, pot varia între clădiri situate în aceeași zonă. Prin utilizarea acestui parametru este posibilă modificarea reactivității sistemului de încălzire, adaptând răspunsul acestuia la caracteristicile termice ale clădirii și optimizând astfel confortul ambiental. Modificând setarea acestui parametru (0-100%) se mărește sau se micșorează viteza cu care temperatura de tur se schimbă în funcție de temperatura exterioară. Cu cât valoarea setată este mai mare, cu atât izolarea clădirii este mai bună. Exemplu:

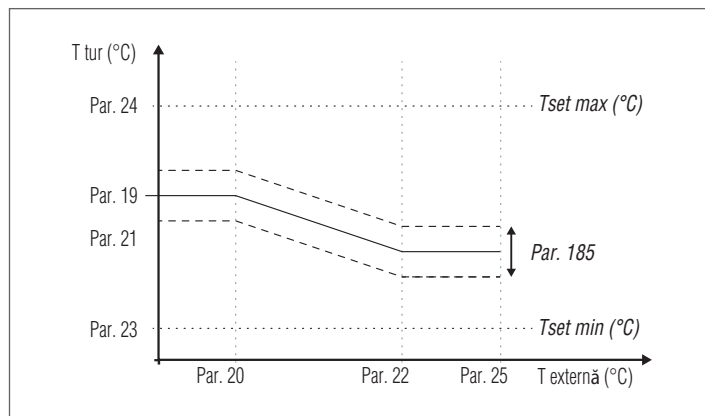
- 0%: Temperatura de tur se schimbă rapid în funcție de temperatura exterioară.
- 100%: Temperatura de tur se schimbă lent în funcție de temperatura exterioară.

Cererea se activează la închiderea contactului termostatului de mediu/cerere de căldură cu condiția ca temperatura externă să nu depășească valoarea definită de parametrul 25.

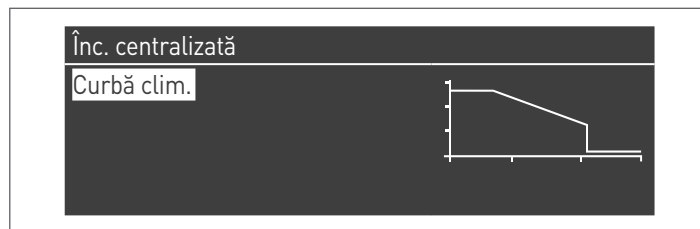
Dacă temperatura externă depășește temperatura setată la parametrul 25, este stins arzătorul, chiar și dacă există o cerere de căldură.

Parametru 185 (nivel instalator)

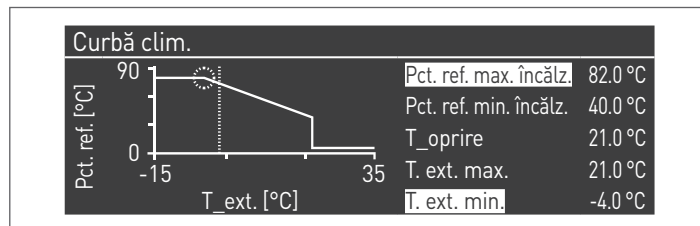
Translatarea paralelă a curbei climatice este utilizată pentru a modifica uniform temperatura de tur pe întreaga scară a temperaturii exterioare. Modificând valoarea acestui parametru se efectuează o corecție a curbei climatice în cazul în care temperatura ambientală este prea mare (setați o valoare negativă) sau prea scăzută (setați o valoare pozitivă). Dacă este prezent un termostat Open Therm în ambient, acest parametru nu este luat în considerare. Acest parametru permite direct utilizatorului să crească (valoare pozitivă) sau să scadă (valoare negativă) în mod simplu temperatura de tur a instalației de încălzire și, în consecință, temperatura ambientală.



Accesați meniul „Încălzire centralizată”. Afișajul va fi după cum urmează:



Apăsați tasta ● pentru a confirma și a intra în ecranul aferent curbei climatice.



Vor fi evidențiați parametrii „Pct. ref. max. înc.” și „T. ext. min.” pentru a modifica valoarea acestora, apăsați tasta ●.

- 1 Utilizați tastele ▲/▼ pentru a modifica parametrul „Pct. ref. max. înc.” și tastele ◀/▶ pentru a modifica parametrul „T. ext. min.”.
- 2 Apăsați tasta ● pentru a salva modificările
- 3 Utilizați tastele ◀/▶ pentru a selecta alte valori.

Repetăți fazele de la 1 la 3 pentru a face și alte modificări.

Odată ce ați setat parametrii, apăsați tasta ESC pentru a ieși din meniu.

⚠ În cazul în care sonda externă (accesoriu) nu este detectată (nu este instalată sau este deteriorată), sistemul oferă un avertisment: Nr. 202

Prezența avertismentului nu oprește modulul tehnic, permițând efectuarea unei cereri de căldură la valoarea de referință maximă setată în regim de reglare climatică.

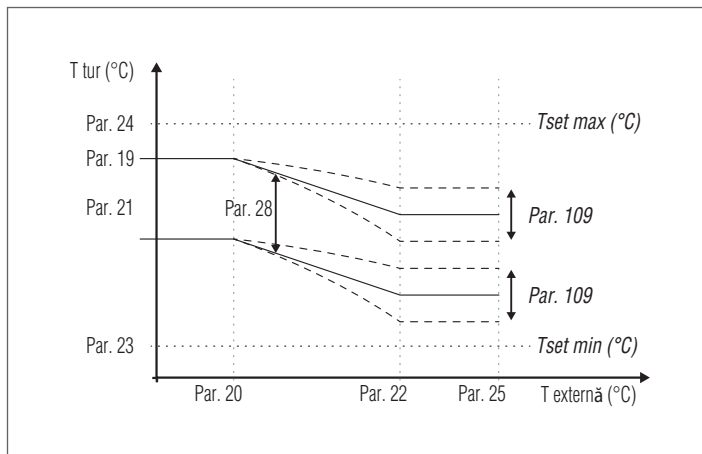
Modul 2

(Funcționare în regim de reglare climatică cu atenuare comandată de un termostat de ambient/cerere de căldură, valoare de referință variabilă, în funcție de temperatura exterioară)

În acest caz, modulul termic lucrează cu o valoare de referință definită de curba climatică (care poate fi setată la fel ca la modul 1), în funcție de temperatura exterioară. Cererea de căldură se activează independent de închiderea sau nu a contactului termostatului de ambient/cerere de căldură și încetează numai atunci când temperatura externă este mai mare decât cea definită de parametrul 25.

În acest mod, parametrul 28 definește cu câte grade este redusă valoarea de referință (atenuare) atunci când se deschide contactul termostatului de mediu/cerere de căldură.

Nr. par.	Descriere
109	Compensarea temperaturii de tur la temperatura externă maximă în modul climatic (Par. 1 = 1 sau 2).
19	Definește valoarea de referință maximă la temperatură externă minimă în regim de reglare climatică
20	Definește temperatura externă minimă căreia îi este asociată valoarea de referință maximă în regim de reglare climatică
21	Definește valoarea de referință minimă la temperatură externă maximă în regim de reglare climatică
22	Definește temperatura externă maximă căreia îi este asociată valoarea de referință minimă în regim de reglare climatică
23	Limitează valoarea minimă care poate fi atribuită valorii de referință în modul de încălzire (nu este valabilă pentru modul de încălzire 4).
24	Limitează valoarea maximă care poate fi atribuită valorii de referință în modul de încălzire (nu este valabilă pentru modul de încălzire 4).
25	Definește temperatura de deconectare a reglării climatice
28	Utilizată în modul de încălzire Par. 1= 2 sau 3. Definește cu câte grade este redusă valoarea de referință pe tur la deschiderea contactului TA (termostat de ambient/cerere de căldură).



Parametru 109 Comp. T. @ T.ext. Max

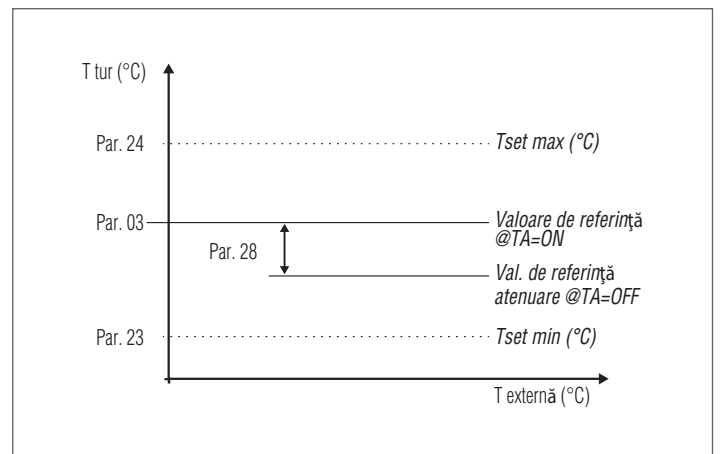
În perioadele de tranziție, când temperatura exterioară se apropie de limita maximă setată la Par. 22, temperatura de tur calculată pe curba climatică poate fi diferită de cea necesară pentru a satisface cererea. Acest parametru efectuează o corecție neliniară a curbei climatice pentru a compensa această diferență.

Modul 3

(Funcționare continuă la valoare de referință fixă cu atenuare comandată de termostatul de ambient/cerere de căldură)

În acest mod, valoarea de referință fixă este reglată la fel ca la modul 0. Diferența constă în faptul că cererea este întotdeauna activă, iar valoarea de referință este scăzută (atenuare) cu valoarea definită de parametrul 28 la deschiderea contactului termostatului de mediu/cerere de căldură.

Nr. par.	Descriere
3	Definește temperatura de tur dorită în modul de încălzire. Activ în modul de încălzire Par. 1 = 0 sau 3
23	Limitează valoarea minimă care poate fi atribuită valorii de referință în modul de încălzire (nu este valabilă pentru modul de încălzire 4).
24	Limitează valoarea maximă care poate fi atribuită valorii de referință în modul de încălzire (nu este valabilă pentru modul de încălzire 4).
28	Utilizată în modul de încălzire Par. 1= 2 sau 3. Definește cu câte grade este redusă valoarea de referință pe tur la deschiderea contactului TA (termostat de ambient/cerere de căldură).



⚠ Sonda externă (accesoriu) nu este solicitată, iar dacă este conectată, valoarea temperaturii externe nu influențează valoarea de referință setată.

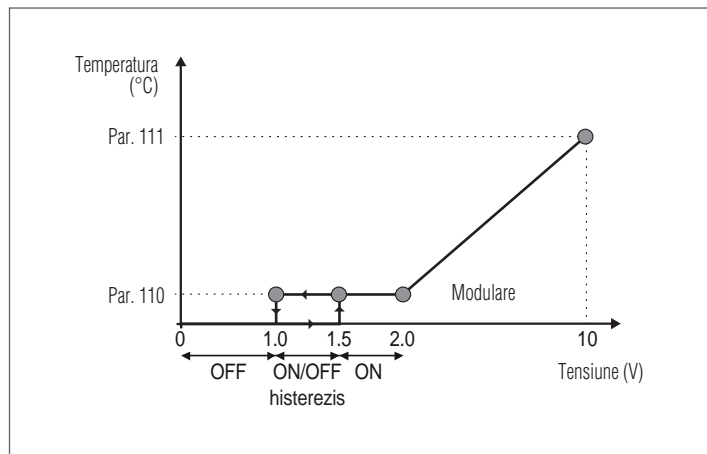
Modul 4

(Reglarea valorii de referință pe baza unei intrări analogice 0-10V)

Parametrii care reglează acest mod sunt următorii:

Nr. par.	Descriere
110	Definește valoarea minimă a temperaturii pe tur în modul de încălzire (Par. 1) = 4.
111	Definește valoarea maximă a temperaturii pe tur în modul de încălzire (Par. 1) = 4.

Reglarea valorii de referință pentru funcționare are loc pe baza curbei următoare:



Valoarea de referință maximă și minimă sunt definite în Par. 111 și 110. Când valoarea tensiunii de intrare depășește valoarea de 1,5V se activează cererea (la setpoint minim).

Pentru valori de tensiune între 2 și 10 setpointul variază liniar de la valoarea minimă la cea maximă. Dacă tensiunea scade de la 10V la 2V setpointul scade liniar și menține valoarea minimă între 2 și 1V. Pentru valori mai mici de 1V cererea se oprește.

⚠ Pentru a activa intrarea analogică 0-10V este necesar să se dezactiveze intrarea termostatului de ambient (TA). Pentru aceasta setați Par. 124 = 0 sau introduceți o punte la intrarea TA (scurtcircuitați bornele 15-16).

Modul 5

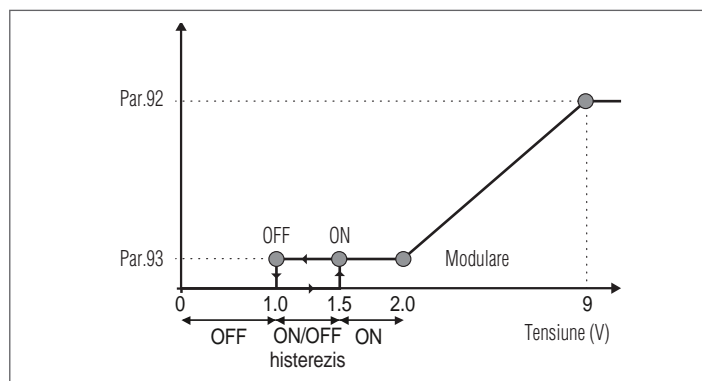
(Reglarea puterii pe baza unei intrări analogice 0-10V)

În acest mod de funcționare, puterea grupului termic (viteza ventilatorului) este reglată de un semnal analogic de intrare furnizat de un sistem de gestionare extern.

Parametrii care reglează acest mod sunt următorii:

Nr. par.	Descriere
92	Definește turația ventilatorului la putere maximă (depinde de model și este definit de Par. 98).
93	Definește turația ventilatorului la putere minimă (depinde de model și este definit de Par. 98).

Reglarea puterii grupului termic are loc pe baza următoarelor curbe:



Valorile maxime și minime ale turației ventilatorului sunt definite respectiv de parametrii 92 și 93.

Când valoarea tensiunii de intrare ajunge sau depășește 1,5V, se activează cererea (Par. 93).

Viteza ventilatorului (puterea grupului termic) variază liniar într-un interval cuprins între 2,0 și 9,0 Volți.

Pentru valori de tensiune între 2,0 și 9,0, viteza ventilatorului variază liniar de la valoarea minimă la cea maximă.

Dacă tensiunea scade de la 9,0 la 2,0, punctul de reglare scade liniar și menține valoarea minimă între 2,0V și 1,0V. Pentru valori mai mici de 1V cererea se întrerupe.

⚠ Pentru a activa intrarea analogică 0-10V este necesar să se dezactiveze intrarea termostatului de ambient (TA). Pentru aceasta setați Par. 124 = 0 sau introduceți o punte la intrarea TA (scurtcircuitați bornele 15-16).

3.2.5 Setări parametri ACM

Parametrul 35 definește diferitele modalități de funcționare a modului termic pentru prepararea de apă caldă menajeră

Modul 0

(Fără preparare apă caldă menajeră)

În acest mod, modulul termic va lucra exclusiv pentru circuitul de încălzire (consultați paragraful „Setări parametri de încălzire”)

Modul 1

(Preparare apă caldă menajeră cu acumulare și sondă boiler)

În acest mod, modulul termic se activează atunci când temperatura detectată de sonda boilerului coboară sub valoarea de referință pentru apă caldă menajeră minus valoarea histerezisului și se dezactivează atunci când temperatura urcă peste valoarea de referință pentru apă caldă menajeră plus valoarea histerezisului.

Parametrii care reglează prepararea apei calde menajere sunt următorii:

Nr. par.	Descriere
36	Definește histerezisul pentru începerea cererii de ACM.
37	Definește histerezisul pentru terminarea cererii de ACM.
38	Definește valoarea în grade cu care crește valoarea de referință a circuitului primar față de temperatura setată pentru acumulare pe circuitul de ACM.
39	Definește histerezisul la repornire pentru circuitul primar în modul 1 și 2 în regim de ACM (valabil atât pentru versiunea în cascadă, cât și pentru cea autonomă).
40	Definește histerezisul la oprire pentru circuitul primar în modul 1 și 2 în regim de ACM (valabil atât pentru versiunea în cascadă, cât și pentru cea autonomă).
48	Definește valoarea de referință pentru acumulare ACM.

Valoarea de referință poate fi setată direct, fără a accesa lista parametrilor:

- Apăsați tasta MENU și selectați „Apă caldă menajeră” folosind tastele ▲/▼.



- Apăsați tasta ● pentru a confirma.



- Apăsați tasta ► pentru a evidenția valoarea și utilizați tastele ▲ /▼ pentru a modifica valoarea selectată. Apăsați tasta ● pentru a confirma/a salva noile setări.

Valoarea ACM poate fi modificată numai atunci când este activată funcția „Apă caldă menajeră”. Consultați paragraful „Acces pe bază de parolă” pentru instrucțiuni privind restabilirea externă.

Modul 2

(Preparare apă caldă menajeră cu acumulare reglată de termostat)

În acest caz, modulul termic se activează atunci când închide contactul cu termostatul prezent în interiorul boilerului și se dezactivează la deschiderea acestuia.

Parametrii care reglează prepararea apei calde menajere sunt următorii:

Nr. par.	Descriere
38*	Definește valoarea în grade cu care crește valoarea de referință a circuitului primar față de temperatura setată pentru acumulare pe circuitul de ACM.
39	Definește histerezisul la repornire pentru circuitul primar în modul 1 și 2 în regim de ACM (valabil atât pentru versiunea în cascadă, cât și pentru cea autonomă).
40	Definește histerezisul la oprire pentru circuitul primar în modul 1 și 2 în regim de ACM (valabil atât pentru versiunea în cascadă, cât și pentru cea autonomă).
41	Definește valoarea referitoare la intervalul delta T al boilerului pentru efectuarea operațiilor de întreținere. De exemplu, dacă este setat la 3 grade, atunci când boilerul este la valoarea de referință minus 3 grade, modulul termic este pornit la minim pentru efectuarea operațiilor de întreținere până la valoarea de referință plus histerezisul. Dacă acest parametru este lăsat egal cu Par. 36, această funcție este inactivă și modulul termic pornește la putere maximă în regim de ACM.
48	Definește valoarea de referință pentru acumulare ACM.

- (*) Parametrul 38 este activ în acest mod, chiar dacă nu este instalată o sondă a boilerului și influențează temperatura de tur a modului termic.

Poate fi utilizat pentru a limita diferența de temperatură între temperatura de tur și temperatura setată pe termostatul boilerului, astfel încât să crească la maximum eficiența sistemului.

Și în acest caz, valoarea de referință poate fi setată direct, fără a intra în lista de parametri, accesând meniul „Apă caldă menajeră”, așa cum este ilustrat mai sus la modul 1.

Definirea priorităților

Parametrul 42 definește prioritatea între circuitele de apă caldă menajeră și încălzire.

Sunt prevăzute 4 moduri:

- 0 Time:** prioritate în timp între cele 2 circuite. În cazul unei cereri simultane, inițial este pus în funcțiune circuitul de apă caldă menajeră pentru o durată în minute egală cu valoarea atribuită parametrului 43. La expirarea acestui timp, este pus în funcțiune circuitul de încălzire (tot pentru aceeași durată) și așa mai departe, până la încetarea cererii pentru unul sau ambele circuite
- 1 Off:** prioritate pentru circuitul de încălzire
- 2 On:** prioritate pentru circuitul ACM
- 3 Paralel:** funcționarea simultană a ambelor circuite cu condiția ca temperatura pe tur cerută de circuitul de apă caldă menajeră să fie mai mică sau egală cu valoarea de referință cerută de circuitul de încălzire. În momentul în care temperatura cerută de circuitul de apă caldă menajeră depășește valoarea de referință a circuitului de încălzire, pompa de circulație încălzire se oprește și are prioritate circuitul de apă caldă menajeră.

Funcție antilegionella

Când producția de apă caldă menajeră este activată (doar cu Par. 35=1), prin parametrii 107 și 108 este posibilă programarea săptămânală a funcției „Antilegionella”.

Parametrul 107 stabilește ziua din săptămână în care este efectuată operația, iar parametrul 108 definește ora.

La momentul programat, modulul termic generează o cerere de acumulare ACM setată la o valoare de referință predefinită de 60°C (care nu poate fi modificată). Odată atinsă temperatura de 60°C, temperatura este menținută timp de 30 de minute, timp în care sistemul verifică dacă temperatura sondei nu coboară sub 57°C. La expirarea acestui interval, funcția Antilegionella încetează și este restabilită funcționarea normală a modulului termic.

Funcționarea în modul „Antilegionella” are prioritate asupra altor cereri, indiferent de setarea parametrului 42.

Nr. par.	Descriere
107	Definește ziua din săptămână în care este efectuată procedura antilegionella.
108	Definește ora din zi la care este efectuată procedura antilegionella.

3.2.6 Programare orară

Programarea orară este proiectată pentru a programa funcționarea diferitelor circuite gestionate de modulul termic (Încălzire, Apă caldă menajeră și zone suplimentare mixte).

Programare sezonieră

Programarea sezonieră este utilizată pentru a deconecta circuitul de încălzire și zonele mixte suplimentare în timpul sezonului estival.

Nu reglează niciun parametru de apă caldă menajeră.

Programare pentru perioada vacanței

Programarea pentru perioada vacanței este utilizată pentru a dezactiva o parte sau toate circuitele într-o anumită perioadă a anului.

Perioada de vacanță poate fi setată atât pe sistemul complet, cât și pe diferite grupuri de circuite.

Sistemul de grup permite utilizatorului să adauge diferite circuite la un grup pentru a seta simultan o perioadă de vacanță pentru mai multe circuite. (De exemplu, pentru a gestiona o locuință pentru 2 familii cu sistem de încălzire centralizat, în care o familie este plecată în vacanță și una este acasă).

Tipul valorii de referință poate fi reglat astfel încât să corespundă setării dorite.

Sistemul poate controla în total până la 16 zone mixte. Programarea zonelor mixte este permisă numai cu accesoriu.

Pe lângă cele 16 zone poate fi activată și zona CH (zonă directă numai pentru încălzire).

Programare orară

Programare grupuri

Ore funcț. până la întret.

Reset atenționare întret.

Progr. vacanță

Programarea orară conține următorii parametri:

Programare grupuri

Grup 1

Regrupare Vac. Activat

Select. zone în grup

Selectare zone dep. din grup

Permite utilizatorului să selecteze un grup pentru a adăuga zone la grupul selectat. Permite, de asemenea, utilizatorului să activeze/să dezactiveze grupul respectiv.

Setările grupului sunt utilizate pentru a adăuga zone la grupuri.

Meniul „programare grupuri” vă permite să alegeți dintre 8 grupuri. Fiecare dintre acestea poate fi activat sau dezactivat.

În cadrul grupului, se pot selecta zonele care se adaugă grupului [Zonă directă (CH) - zone mixte de la 1 la 16]

Select. zone în grup 1		
Zonă	ÎC	Dezactivat
Zonă	1	Dezactivat
Zonă	2	Dezactivat
Zonă	3	Dezactivat

N.B. Programarea zonelor mixte este permisă numai cu accesoriu.

Programare încălzire

Grup 1	
Programare perioadă	1
Pct. ref. mod Comfort	28.0 °C
Pct. ref. mod ECO	20.0 °C
Pct. ref. în afara intervalului	Redus

Permite reglarea programării orare pentru zona CH cu următorii parametri:

Programare perioadă

Permite selectarea unei perioade de la 1 la 7. Setările privind perioada permit unui utilizator să regleze perioadele active ale acestei zone.

- **Zile active:** Selectarea zilei (zilelor) în care perioada este activă. Permite dezactivarea perioadei setate pe o singură zi sau pe mai multe zile. Atunci când acest parametru este setat pe dezactivat, celelalte elemente ale meniului nu mai sunt utilizate și sunt ascunse din acest meniu. Zilele active sunt alese dintre macrogrupuri: Sâmb-Dum, Lun-Vin, Lun-Dum, sau zile individuale: Lun, Mar, Mier,...
- **Interval 1 (ascuns dacă parametrul Zile active este dezactivat):** Acest parametru permite utilizatorului să regleze ora de începere și terminare a perioadei. Ora de începere trebuie să fie întotdeauna înainte de ora de terminare.
- **Interval 2 (ascuns dacă parametrul Zile active este dezactivat):** Egal cu intervalul 1. Interval suplimentar pentru perioada activată.
- **Interval 3 (ascuns dacă parametrul Zile active este dezactivat):** Egal cu intervalul 1. Interval suplimentar pentru perioada activată.

Zonă CH - Perioadă 1		
Zile active	Duminică	
Interval 1	00:00	00:00
Interval 2	00:00	00:00
Interval 3	00:00	00:00

Pct. ref. mod Comfort

Temperatura modului Comfort care se utilizează atunci când zona se află într-o anumită perioadă. (10 -30 °C)

Pct. ref. mod ECO

Temperatură mod ECO. Temperatura reglabilă care poate fi utilizată în afara perioadelor definite (5 – 20 °C).

Valoarea de referință în afara intervalului

Selectarea tipului de valoare de referință care se va utiliza atunci când zona nu se află într-o anumită perioadă, având de ales între:

- Off
- Confort
- Eco
- Antiîngheț (se activează sub 5°C NU POATE FI MODIFICAT)
- Redus (calculat ca valoare de referință mod Confort -10°C)

Programare ACM

Grup 1	
Programare perioadă	1
Pct. ref. în afara intervalului	On

Permite reglarea programării orare pentru zona DHW.

Programare perioadă

Permite selectarea unei perioade de la 1 la 7. Setările privind perioada permit unui utilizator să regleze perioadele active ale acestei zone.

- **Zile active:** Selectarea zilei (zilelor) în care perioada este activă. Permite dezactivarea perioadei setate pe o singură zi sau pe mai multe zile. Atunci când acest parametru este setat pe dezactivat, celelalte elemente ale meniului nu mai sunt utilizate și sunt ascunse din acest meniu. Zilele active sunt alese dintre macrogrupuri: Sâmb-Dum, Lun-Vin, Lun-Dum, sau zile individuale: Lun, Mar, Mier,...
- **Interval 1 (ascuns dacă parametrul Zile active este dezactivat):** Acest parametru permite utilizatorului să regleze ora de începere și terminare a perioadei. Ora de începere trebuie să fie întotdeauna înainte de ora de terminare.
- **Interval 2 (ascuns dacă parametrul Zile active este dezactivat):** Egal cu intervalul 1. Interval suplimentar pentru perioada activată.
- **Interval 3 (ascuns dacă parametrul Zile active este dezactivat):** Egal cu intervalul 1. Interval suplimentar pentru perioada activată.

Zonă DHW - Perioadă 1		
Zile active	Duminică	
Interval 1	00:00	00:00
Interval 2	00:00	00:00
Interval 3	00:00	00:00

Valoarea de referință în afara intervalului

Selectarea tipului de valoare de referință care se va utiliza atunci când zona nu se află într-o anumită perioadă, având de ales între:

- Off
- On

Progr. vacanță

Progr. vacanță	
Mod	Grup
Grup	1

Permite utilizatorului să modifice parametrii aferenți Programului pentru vacanță.

Mod

Selectează modul Program pentru vacanță. Poate fi setat pe Oprit, Sistem sau grup.

Off

Program dezactivat

Grup

permite selectarea grupului (1 – 8).

În fereastra de selectare a grupului apare submeniul Grup vacanță cu următorii parametri:

- **Pct. ref. vacanță:** Tipul valorii de referință care va fi utilizat pentru grupul selectat. Toate zonele acestui grup vor utiliza această valoare de referință dacă data curentă se află între data de începere și de terminare a acestei perioade de vacanță, dar numai dacă grupul este activat în meniul setărilor de grup, putându-se alege dintre: Off, Comfort, Eco, Antiîngheț și Redus.
- **Data de începere/Data de terminare (Day ZZ-LL-AN):**

Zonă DHW - Perioadă 1		
Zile active	Duminică	
Interval 1	00:00	00:00
Interval 2	00:00	00:00
Interval 3	00:00	00:00

- **Sistem:** Permite selectarea programului pentru vacanță pentru întregul sistem. În acest mod, valoarea de referință este comună pentru toate grupurile sistemului.

Zonă DHW - Perioadă 1		
Zile active	Duminică	
Interval 1	00:00	00:00
Interval 2	00:00	00:00
Interval 3	00:00	00:00

- **Valoare de referință pentru vacanță (ascunsă dacă modul oprit):** Tipul de referință care se va utiliza atunci când este selectat modul de sistem. Această valoare de referință este utilizată pentru toate zonele. Utilizată numai pentru sistemul de vacanță.

Progr. sezonieră

Permite utilizatorului să modifice parametrii aferenți Programării sezoniere.

Programul sezonier este utilizat pentru a defini o perioadă inactivă a încălzirii. Acest meniu conține următoarele elemente:

Mod

Selectează modul în care programul sezonier trebuie să verifice dacă permite sau nu încălzirea. Acesta poate fi setat pe:

- **Off:** înseamnă că programul sezonier este ignorat și cererea de căldură (CH) este permisă întotdeauna în cursul anului.

Progr. sezonier	
Mod	Off

- **La data:** dezactivează încălzirea (CH+zone) atunci când data curentă se află între data de începere și data de terminare.

Progr. sezonier	
Mod	În funcție de dată
Data începere	15-04
Data finalizare	15-09

- **La temp:** dezactivează încălzirea (CH+zone) atunci când temperatura externă este mai mare decât temperatura selectată. (T ext. De Dezactivare: 0,0 °C/50 °C)

Progr. sezonier	
Mod	În funcție de temp.
T ext. de dezactivare	25.0 °C

3.2.7 Informații privind modulul termic

Pentru a vizualiza pe ecran informațiile cele mai importante, apăsați tasta MENU și selectați „Informații”, utilizând tastele ▲/▼.



Apăsați tasta ● pentru a confirma.

Va apărea următorul ecran:



Selectând „Stare centrală” și apăsând tasta ● sunt vizualizate următoarele valori:

- Temperatură tur
- Temperatură retur
- Temperatură ACM (senzorul trebuie să fie conectat pentru a indica o valoare, dacă nu este prezent, va apărea valoarea implicită)
- Temperatură externă
- Temperatura gazelor arse
- Temperatură sistem (senzorul trebuie să fie conectat pentru a indica o valoare, dacă nu este prezent, va apărea valoarea implicită)
- Turație ventilator
- Ionizare
- Stare
- Eroare

A Afișajul indică câte patru linii. Utilizând tastele ▲/▼ puteți derula lista.

Stare centrală	
Temperatură tur	46.0 °C
Temperatură retur	43.0 °C
Temperatură ACM	44.0 °C
Temperatură externă	10.0 °C

Selectând „Registru centrală” și apăsând tasta ● sunt vizualizate următoarele valori:

- Porniri OK
- Lipsă porniri
- Lipsă detect. flacără
- Zile de funcțion.
- Ore arzător încălz.
- Ore arzător ACM

Registru centrală	
Porniri OK	0
Lipsă opriri	1
Lipsă detect. flacără	1
Zile de funcțion.	1 zile

Utilizând tastele ▲/▼ puteți derula lista.

Selectând „Registru erori” și apăsând tasta ● sunt vizualizate următoarele valori:

- Registru erori (sunt vizualizate erorile enumerate în paragraful „Listă erori mod manual”)
- Filtru er. (în categoria Filtru er. puteți alege dintre: Dezactivat - Er.Vol. - Blocare)
- Șterg. reg. er. (acțiune permisă numai folosind parola pentru instalator)

Registru erori	
Registru erori	Dezactivat
Filtru er.	
Șterg. reg. er.	

Utilizând tastele ▲/▼ puteți derula lista.

Selectând „Întreținere” și apăsând tasta ● sunt vizualizate următoarele valori:

- Reg. de întreținere (de fiecare dată când are loc o „Reset atenționare întreț.” este înregistrat evenimentul)
- Ore de funcț. de la ultima întreț.
- Ore funcț. până la întreț
- Reset atenționare întreț. (acțiune permisă numai folosind parola pentru instalator)
- Anulare cronologie întreț. (acțiune permisă numai folosind parola OEM)

Întreținere	
Reg. de întreținere	
Ore de funcț. de la ultima întreț.	0 ore
Ore funcț. până la întreț.	2000 ore
Reset atenționare întreț.	Nu

Întreținere	
Ore de funcț. de la ultima întreț.	0 ore
Ore funcț. până la întreț.	2000 ore
Reset atenționare întreț.	Nu
Anulare cronologie întreț.	Nu

Utilizând tastele ▲/▼ puteți derula lista.

3.2.8 Configurare parametri debitmetru (accesoriu)

Alegeți debitmetrul care urmează să fie instalat în funcție de ΔT de funcționare a modului termic.

	TAU Unit
	190
$\Delta T = 20^{\circ}\text{C}$	DN 32
$\Delta T = 15^{\circ}\text{C}$	DN 32
$\Delta T = 10^{\circ}\text{C}$	DN 32

După instalarea accesoriului debitmetru, urmând instrucțiunile furnizate împreună cu kitul, setați următorii parametri:

Nr. par.	Descriere	Setare parametru
117	Intr. Progr. 2.	3 = Debitmetru încălzire

Nr. par.	DN 32	UM
129	BITRON	
130	0,6	
140	16(*)	l/min

(*) Valoare recomandată

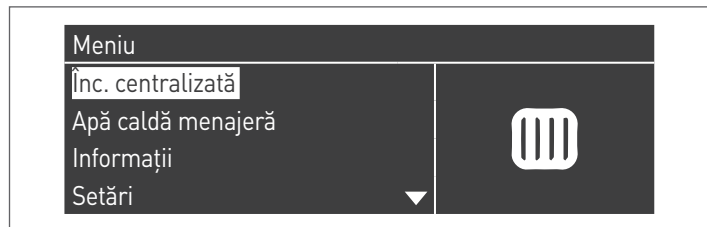
3.2.9 Configurare fluxostat

După conectarea fluxostatului la bornele 21-22 ale cutiei de borne MO1, setați parametrul 117 = 4 (fluxostat încălzire).

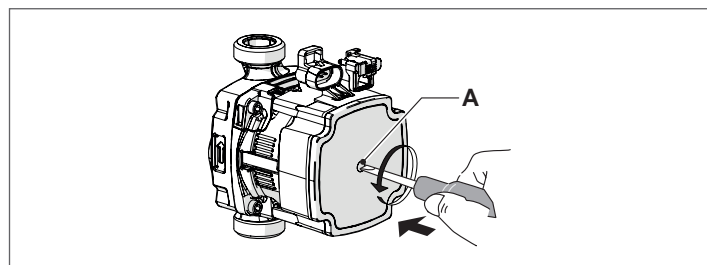
3.3 Controale în timpul și după prima punere în funcțiune

După pornire, trebuie efectuat un control, oprind și repornind modulul termic după cum urmează:

- Setați modul de funcționare a modului termic în regim de încălzire pe 0 (Par. 1) și închideți intrarea TA pentru a genera o cerere de căldură
- Dacă este necesar, creșteți valoarea de referință (Înc. centralizată → Pct. ref. încălz.)



- Verificați ca pompa de circulație să se rotească liber, deoarece, mai ales după perioade lungi de nefuncționare, depunerile și/sau reziduurile pot împiedica rotirea liberă;

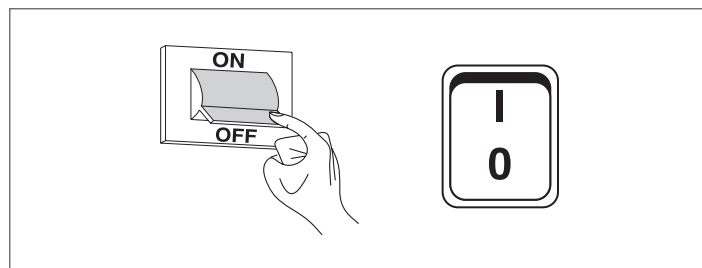


Eventuală deblocare a arborelui pompei de circulație

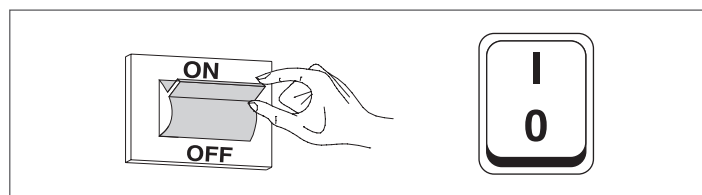
- introduceți o șurubelniță în orificiul (A) al pompei.
- apăsați și rotiți șurubelnița până la deblocarea arborelui motor.

! Efectuați operațiunea cu maximă atenție pentru a nu deteriora componentele.

- Verificați oprirea completă a modului termic, eliminând cererea de căldură prin deschiderea contactului „TA” (oprit).
- Verificați oprirea totală a modului termic prin aducerea întrerupătorului principal al aparatului și întrerupătorului general al instalației în poziția „oprire”.

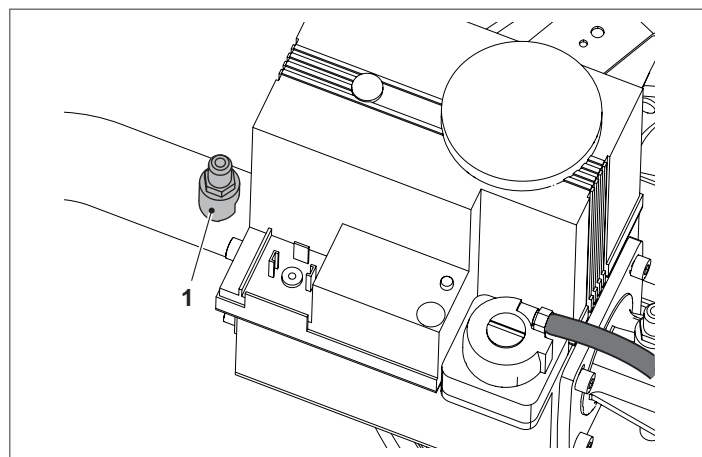


Dacă toate condițiile sunt îndeplinite, conectați modulul termic la sursa de alimentare electrică, aducând întrerupătorul general al instalației și pe cel principal al aparatului în poziția „pornit” și efectuați analiza produșilor de ardere (consultați paragraful „Reglaje”).

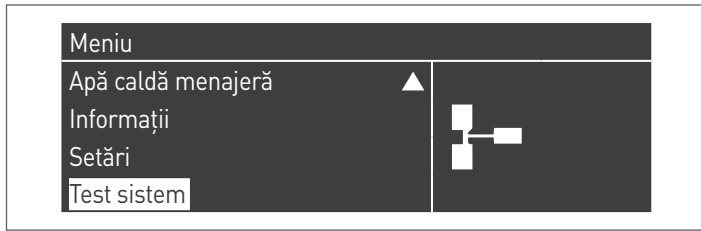


CONTROLUL PRESIUNII GAZULUI DE ALIMENTARE

- Punerea întrerupătorului general al instalației pe “stins”
- Scoateți șurubul de blocare și scoateți panoul frontal
- Desfaceți rotind aproximativ de două ori șurubul prizei de presiune (1) din amonte de supapa de gaz și conectați un manometru



- Conectați modulul termic la sursa de alimentare electrică, aducând întrerupătorul general al instalației și pe cel principal al aparatului în poziția „pornit”.
- Apăsați butonul MENU, selectați „Test sistem” și apăsați tasta ● pentru a confirma.



- selectați „Put. max.” utilizând tastele ▲/▼ și apăsați ● pentru a confirma. Ventilatorul începe să se rotească la turație maximă (valoare variabilă în funcție de model).



- Aparatul va funcționa la putere maximă (funcția coșar)
- Verificați ca presiunea nominală a gazului de alimentare să fie cea indicată în tabel

DESCRIERE	G20	G31	
Indice Wobbe	45.7	70.7	MJ/m ³
Presiune nominală de alimentare	20	37	mbar

După ce ați terminat de efectuat verificările:

- selectați poziția „OPRIT” utilizând tastele ▲/▼ și apăsați tasta ● pentru a confirma.
- Decuplați manometrul și strângeți la loc șurubul prizei de presiune (1) din amonte de supapa de gaz.



- După finalizarea acestor operații, re poziționați panoul frontal și strângeți șurubul de blocare.

3.4 Lista erori

Atunci când are loc o defecțiune tehnică, pe afișaj apare un cod numeric de eroare, care va permite responsabilului de întreținere să identifice cauza posibilă.

Erorile sunt împărțite în 3 niveluri:

- 1 Permanente: erori care necesită resetarea manuală
- 2 Temporare: erori care se resetează automat odată ce cauza care le-a generat a fost eliminată sau a încetat
- 3 Avertismente: avertismente simple care nu blochează funcționarea aparatului

3.4.1 Erori permanente

Nr.	Eroare	Descriere
0	Er. citire EEPROM	Eroare software intern
1	Er. pornire	Au fost efectuate 3 încercări de pornire fără succes
2	Er. releu supapă gaz	Releu supapă nedetectat
3	Er. releu sig.	Releu de siguranță nedetectat
4	Er. bloc. prea îndelungată	Comanda are o eroare de blocare de peste 20 de ore
5	Vent. nefuncțional	Ventilatorul nu pornește pentru mai mult de 60 de secunde
6	Vent. lent	Turația ventilatorului este prea mică pentru mai mult de 60 de secunde
7	Vent. rapid	Turația ventilatorului este prea mare pentru mai mult de 60 de secunde
8	Er. RAM	Eroare software intern
9	Curent EEPROM greșit	Conținutul memoriei Eeprom nu este actualizat
10	Er. EEPROM	Parametri de siguranță Eeprom greșiți
11	Er. de stare	Eroare software intern
12	Er. ROM	Eroare software intern
15	Er. termostat max	Protecția termică externă este activată sau senzorul de tur indică o temperatură de peste 100°C (212° F)
16	Er. T. max. gaze arse	Temperatura gazelor arse a depășit pragul de temperatură maximă pentru gaze arse
17	Er. coș de fum	Eroare software intern
18	Er. de instrucțiune	Eroare software intern
19	Contr. ionizare greșit	Eroare software intern
20	Er. flacără stinsă târziu	Flacăra arzătorului este detectată timp de 10 secunde după închiderea supapei de gaz
21	Flacără înainte de porn.	Flacăra arzătorului este detectată înainte de pornire
23	Cod de eroare greșit	Byte-ul codului de eroare RAM a fost deteriorat de un cod de eroare necunoscut
29	Er. PSM	Eroare software intern
30	Er. registru	Eroare software intern

3.4.2 Erori temporare

Nr.	Eroare	Descriere
100	Er. WD Ram	Eroare software intern
101	Er. WD Rom	Eroare software intern
102	Er. WD coș de fum	Eroare software intern
103	Er. WD registru	Eroare software intern
106	Er. int.	Eroare software intern
107	Er. int.	Eroare software intern
108	Er. int.	Eroare software intern
109	Er. int.	Eroare software intern
110	Er. int.	Eroare software intern
111	Er. int.	Eroare software intern
112	Er. int.	Eroare software intern
113	Er. int.	Eroare software intern
114	Er. detect. flacără	Este detectată o flacără într-o stare în care nu este permisă nicio flacără.
115	Pres. apă redusă	Eroare de presiune apă
118	Er. com. WDr	Eroare de comunicare
119	T retur deschisă	Senzor de temperatură de retur deschis
120	T tur deschisă	Senzor de temperatură de tur deschis
122	T ACM deschisă	Senzor de temperatură ACM deschis
123	T gaze arse deschisă	Senzor de temperatură gaze arse deschis
126	T retur în scurtcirc	Senzor de temperatură de retur în scurtcircuit
127	T tur în scurtcirc	Senzor de temperatură de tur în scurtcircuit
129	T ACM în scurtcirc	Senzor de temperatură ACM în scurtcircuit
130	T gaze arse în scurtcirc	Senzor de temperatură gaze arse în scurtcircuit
133	Net Freq Error	Net. freq. error detected by the watchdog
134	Er. tastă Reset	Prea multe resetări într-o perioadă prea scurtă de timp
163	Prot. debit redus schimb.	Debit prea mic în schimbător

3.4.3 Avertismente

Nr.	Eroare	Descriere
200	Com. pierdută la modul	Sistem în cascadă: arzătorul modului de control a pierdut semnalul unuia dintre arzătoarele modulelor subordonate
201	Com. pierdută la modul	Sistem în cascadă: modulul termic de control a pierdut semnalul unuia dintre modulele termice subordonate
202	T ext. greșită	Senzorul de temperatură externă este deschis sau în scurtcircuit
203	T sist. greșită	Senzorul de temperatură al sistemului este deschis sau în scurtcircuit
204	T casc. greșită	Senzorul de temperatură al sistemului în cascadă este deschis sau în scurtcircuit

3.5 Conversia de la un tip de gaz la altul

Grupul termic **TAU Unit** este furnizat pentru funcționarea cu G20 (gaz metan), dar poate fi transformat pentru funcționarea cu următoarele gaze:

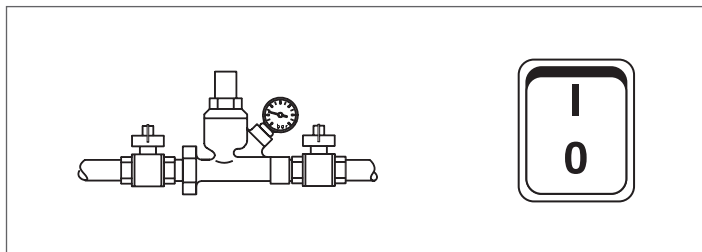
G25	BE	Niciun kit prevăzut. Nicio reglare/parametrizare a gazului permisă.
	FR	Cu kit dedicat. Reglare/modificare a parametrizării conform descrierii de mai jos.
G31	RO	Cu kit dedicat. Reglare/modificare a parametrizării conform descrierii de mai jos.
	FR	
	CH	

⚠ Pentru Belgia sunt interzise toate modificările de reglare a gazului. Contactați Serviciul tehnic de asistență **RIELLO**.

⚠ Conversiile trebuie efectuate doar de Serviciul tehnic de asistență **RIELLO** sau de personal autorizat, chiar și în cazul unui grup termic deja instalat.

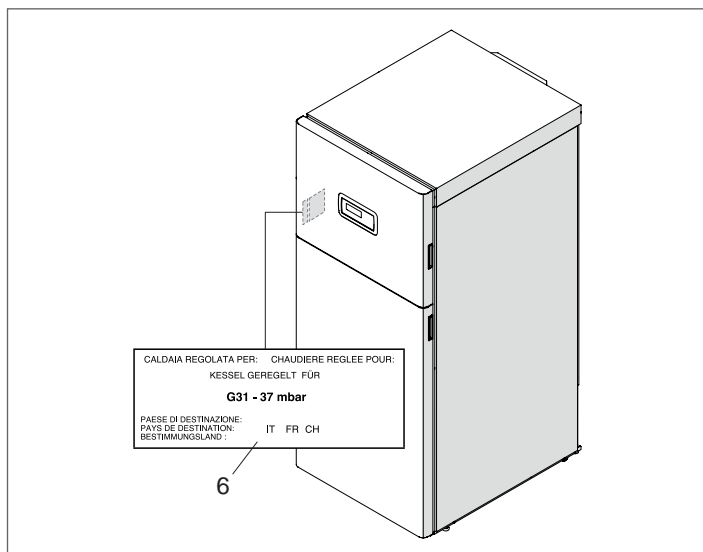
Înainte de a efectua transformarea:

- Deconectați alimentarea electrică, comutând întrerupătorul general al instalației și pe cel principal al modulului termic pe „oprit”
- Închideți supapa de interceptare a combustibilului



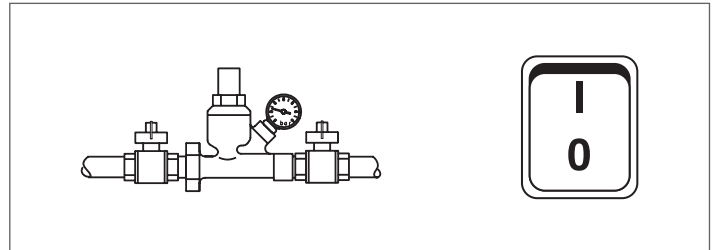
Începeți instalarea kitului conform instrucțiunilor din manualul furnizat cu accesoriul.

- Aplicați noul autocolant pentru gaz (6), furnizat în kit, în interiorul panoului, și aruncați eticheta pentru G20



⚠ După instalarea kitului, verificați etanșeitarea tuturor conexiunilor realizate.

Dacă toate condițiile sunt îndeplinite, alimentați electric modulul termic poziționând întrerupătorul general al instalației și cel principal al aparatului pe „pornit”. Deschideți supapa de interceptare a combustibilului.



⚠ După efectuarea conversiei, reglați din nou grupul termic conform celor indicate în paragraful „Reglaje”.

⚠ Valorile presiunii din rețeaua de gaz trebuie să fie:

- pentru G20 = 20 mbar
- pentru G25 = 25 mbar
- pentru GPL (G31) = 37 mbar

3.5.1 Configurare parametri pentru schimbarea tipului de gaz utilizat

! Prin modificarea valorii parametrului 98, configurațiile parametrilor 123, 125 și 128 vor reveni la setările din fabrică.

Par. 97	Par. 98	TAU Unit 190			Par. 92	Par. 93	Par. 94	Par. 191
		G20	G25	G31				
25	41	x(*)			6300	1150	3200	G1G170_5%
25	42		x		6300	1150	3200	G1G170_5%
25	43			x	6300	1150	3200	G1G170_5%

(*) VALOARE SETATĂ DIN FABRICĂ

! Setările parametrilor 92, 93, 94 se referă la configurația aparatului de TIP B.

Configurare parametri ventilator pentru configurațiile aparatului tip C

Modificați următorii parametri în funcție de tipul de configurație al aparatului existent și de tipul de gaz utilizat.

	Gaz	TAU Unit 190		
		Par. 92	Par. 93	Par. 94
Conducte separate (*)	G20	6300	1150	3200
	G25	6300	1150	3200
	G31	6300	1150	3200

(*) Pentru aceste configurații este necesară instalarea kitului corespunzător (pentru instalare urmați instrucțiunile furnizate cu accesoriul)

3.6 Reglaje

Modulul termic **TAU Unit** este furnizat pentru funcționarea cu G20 (gaze naturale), așa cum este indicat pe plăcuța tehnică și a fost deja setat de producător în fabrică.

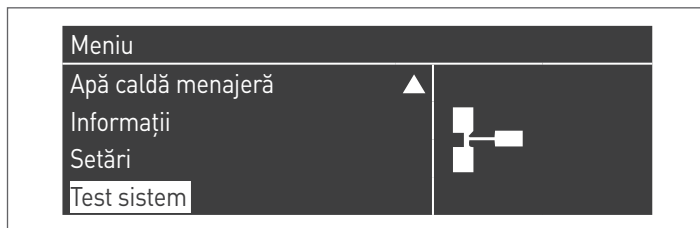
Dacă este totuși necesar să efectuați din nou reglajele, de exemplu după o întreținere excepțională, înlocuirea supapei de gaz sau după o transformare de la gaz G20 la G25/G31 sau invers, procedați conform instrucțiunilor de mai jos.

⚠ Reglajele capacității maxime și minime trebuie să fie efectuate în ordinea indicată și exclusiv de către Serviciul tehnic de asistență. Înainte de efectuarea reglajelor:

- scoateți panoul superior

REGLAREA CO2 LA PUTERE MAXIMĂ

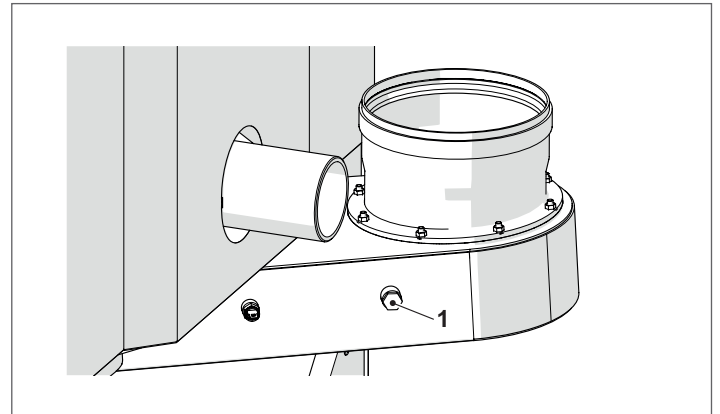
- Apăsați butonul **MENIU**, selectați „Test sistem” și apăsați tasta ● pentru a confirma.



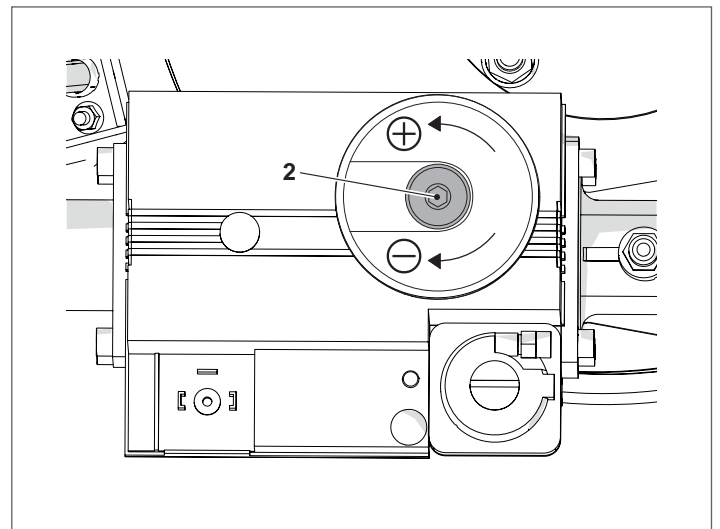
- selectați „Put. max.” utilizând tastele ▲/▼ și apăsați ● pentru a confirma. Ventilatorul începe să se rotească la turație maximă (valoare variabilă în funcție de model).



- aparatul va funcționa la putere maximă.
- desfaceți capacul (1) și introduceți sonda analizorului de ardere



- Reglați CO2 acționând cu o cheie imbus pe șurubul de reglare (2) aflat pe vana de gaz, până obțineți valoarea indicată în tabel. Acționând în sens orar CO2 scade, în sens antiorar CO2 crește.



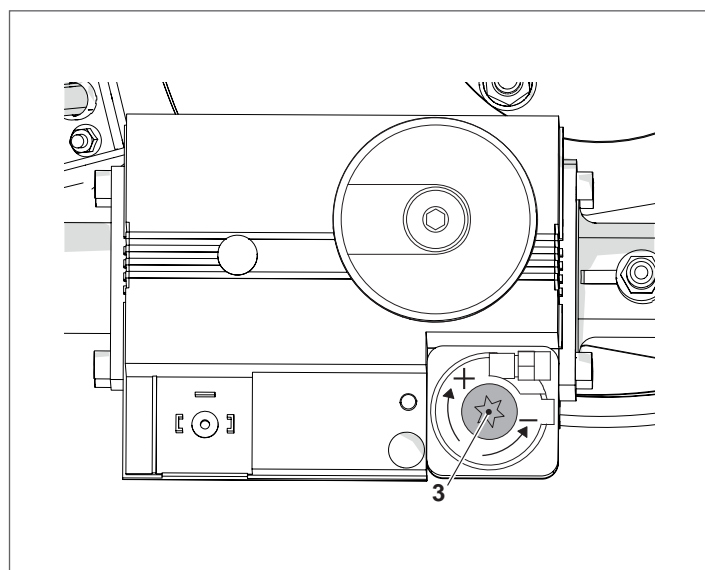
Tip de gaz	TAU Unit 190
G20	8,9/9,1
G25	8,9/9,1
G31	9,9/10,1

REGLAREA CO2 LA PUTERE MINIMĂ

- Selectați „Put. Min.” utilizând tastele ▲ / ▼ și apăsați pe ● pentru a confirma.

Test sistem	
Stare test	Put. min.
Vit. vent.	0 rpm
Ioniz.	0.0 μA

- aparatul va funcționa la putere minimă.
- Reglați CO2 acționând cu o cheie TORX pe șurubul de reglare (3) aflat pe vană, până obțineți valoarea indicată în tabel. Acționând în sens orar CO2 scade, în sens antiorar CO2 crește.



Tip de gaz	TAU Unit 190
G20	8,9/9,1
G25	8,9/9,1
G31	9,9/10,1

VERIFICAREA CALIBRĂRII

Selectați valoarea „Put. max.”, așteptați până când regimul se stabilizează și verificați dacă valorile CO2 sunt cele prevăzute.

! Produsul a fost realizat pentru a funcționa corect în intervalul de valori de CO indicate în tabelul de date tehnice, totuși normele în vigoare permit valori ≤ 1000 ppm. În cazul unor măsurători mai mari, verificați imediat funcționarea corectă a tuturor dispozitivelor care pot influența calitatea arderii.

! **DACĂ SITUAȚIA NU POATE FI REMEDIATĂ IMEDIAT, APARATUL TREBUIE SCOS DIN FUNCȚIUNE.**

După ce ați terminat de efectuat verificările:

- selectați poziția „OPRIT” utilizând tastele ▲/▼ și apăsați tasta ● pentru a confirma.
- scoateți sonda analizorului și înșurubați cu atenție la loc capacul (1)
- re poziționați panoul frontal și strângeți șurubul de blocare.

Test sistem	
Stare test	Off
Vit. vent.	0 rpm
Ioniz.	0.0 μA

3.7 Oprirea temporară sau pentru perioade scurte

În caz de oprire temporară sau pentru perioade scurte (de exemplu, pe perioada vacanței), procedați după cum urmează:

- Apăsați tasta **MENIU** și selectați cu ajutorul tastelor ▲ / ▼ „Programare orară”, confirmați apăsând tasta ●.
- Selectați cu ajutorul tastelor ▲ / ▼ „Progr. Vacanță” și confirmați apăsând tasta ●.

Programare orară
Programare grupuri
Ore funcț. până la întreț.
Reset atenționare întreț.
Progr. vacanță

- Selectați cu ajutorul tastelor ▲ / ▼ „Mod” și confirmați apăsând tasta ●. Selectați modul „Sistem” și confirmați.

Progr. vacanță	
Mod	Întregul sistem
Pct. ref. vacanță	Confort
Data începere	Sâmbătă 01-08-2015
Data finalizare	Sâmbătă 01-08-2015

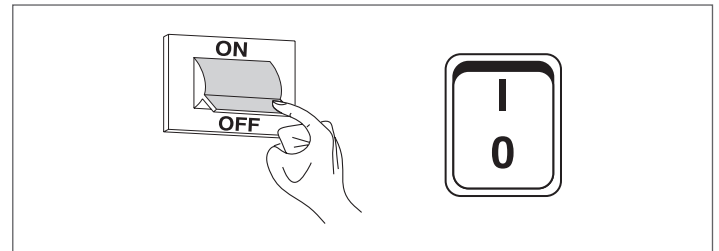
- Selectați cu ajutorul tastelor ▲ / ▼ „Valoare de referință pentru vacanță” și confirmați apăsând tasta ●.
- Selectați valoarea de referință pentru vacanță „Antiîngheț” și confirmați.

Progr. vacanță	
Mod	Întregul sistem
Pct. ref. vacanță	Antiîngheț
Data începere	Sâmbătă 01-08-2015
Data finalizare	Sâmbătă 01-08-2015

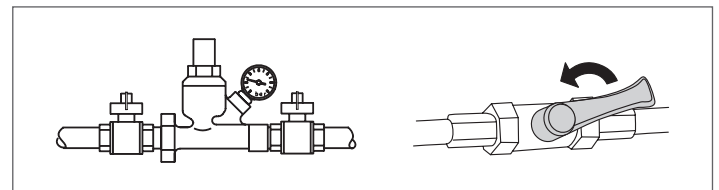
3.8 Stingerea pe perioade lungi

Neutilizarea modului termic **TAU Unit** pe o perioadă îndelungată presupune efectuarea următoarelor operațiuni:

- poziționați întrerupătorul principal al modului termic și pe cel principal al instalației pe „oprit”



- închideți supapele de combustibil și de apă ale instalației termice și sanitare.



! Goliți instalația termică și sanitară, dacă există riscul de îngheț.

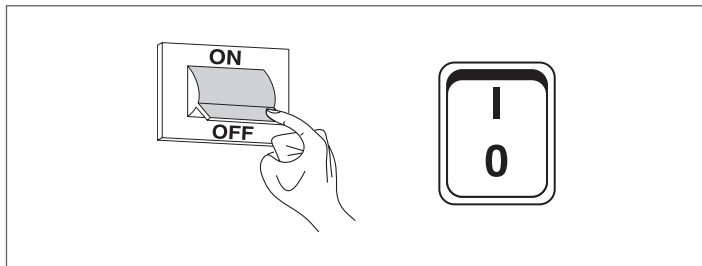
3.9 Curățare și întreținere

Curățarea grupului termic și îndepărtarea depunerilor carbonoase de pe suprafețele de schimb reprezintă o operațiune esențială pentru durabilitatea și menținerea performanțelor termotehnice (eficiența consumului) ale grupului termic.

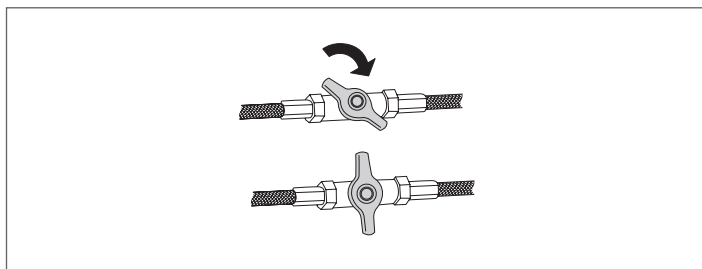
- ⚠** Toate operațiunile de curățare indicate TREBUIE efectuate cu:
- aparatul rece
 - aparatul NEALIMENTAT electric
 - Echipamente Individuale de Protecție corespunzătoare

Înainte de a efectua operațiunile de întreținere și curățare:

- poziționați întrerupătorul principal al aparatului pe (0) și întrerupătorul general al instalației pe oprit (OFF);



- închideți supapele de interceptare ale combustibilului externe aparatului.



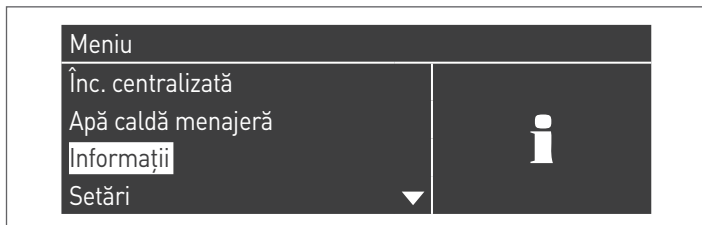
3.9.1 Funcție „Service reminder”

Modulul termic are o funcție care reamintește utilizatorului necesitatea de a efectua o intervenție programată pe aparat după ce a trecut numărul de ore stabilit prin planul de întreținere.

Atunci când această intervenție este necesară, pe afișajul normal apare alternativ mesajul: **„Efectuați operațiile de întreținere!”**

Acest mesaj va rămâne activ până când serviciul de asistență va re-seta contorul intern după efectuarea operațiilor de întreținere asupra aparatului.

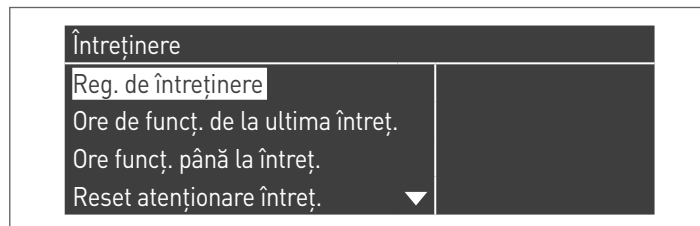
Utilizatorul poate verifica în orice moment câte ore au rămas până la întreținerea programată, accesând meniul „Informații”



și selectând „Întreținere” cu ajutorul tastelor ▲/▼



Meniul include, de asemenea, orele trecute de la ultima intervenție efectuată și accesul la un registru care indică datele ultimelor 15 operații de întreținere efectuate.



În meniul „Setări” → „Set. centrală” → „Întreținere” sunt afișate comenzile avansate ale acestei funcții, care sunt însă disponibile numai dacă accesul are loc pe baza parolei producătorului. Dacă este necesar să acționați la acest nivel de acces, contactați Serviciul tehnic de asistență.

3.9.2 Curățare anuală

Este obligatoriu să se efectueze cel puțin o dată pe an întreținerea și curățarea aparatului.

⚠ Nerespectarea operațiilor de întreținere anuale va anula garanția.

Această intervenție, efectuată de Serviciul tehnic de asistență sau de personalul calificat din punct de vedere profesional, este necesară pentru a verifica și garanta că tuburile de evacuare a gazelor arse la interiorul și la exteriorul aparatului, ventilarea, supapele de siguranță, dispozitivele de evacuare a condensului, tuburile de evacuare a apei și toate dispozitivele de măsurare și control sunt în stare perfectă de eficiență și funcționare.

Tabelul activităților obligatorii de întreținere (care se efectuează la fiecare 2000 de ore de funcționare sau cel puțin o dată pe an)

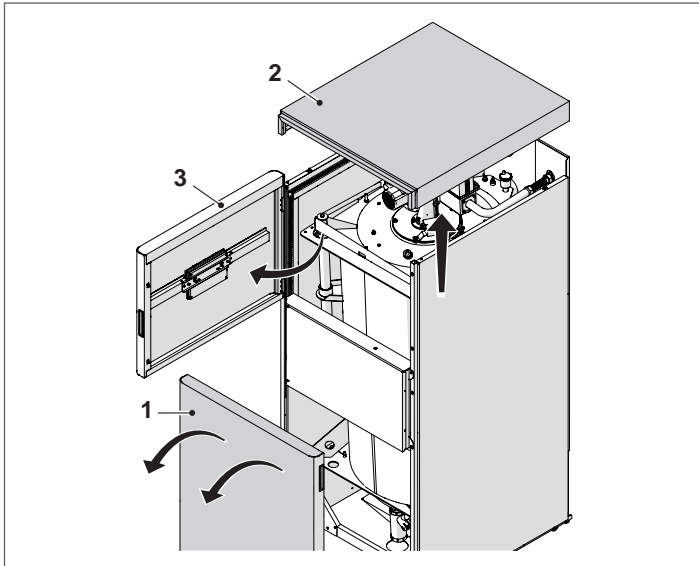
Efectuați testul de ardere
Verificați starea conductelor de aspirație (dacă există) și a conductei de evacuare a gazelor arse, asigurându-vă că nu există scurgeri
Verificați electrodul de aprindere
Curățați camera de ardere și verificați starea garniturilor demontate în timpul acestei operații
Curățați conducta de evacuare a condensului
Verificați setările parametrilor
Asigurați-vă că nu există scurgeri de gaze
Asigurați-vă că nu există scurgeri în racordurile hidraulice
Verificați integritatea cablajului și a conexiunilor aferente
Verificați dacă aprinderea are loc în mod normal
Verificați prezența flăcării după pornire
Verificați dispozitivele de siguranță prezente în aval de aparat
Verificați presiunea din instalație

3.10 Ridicarea închiderii camerei de ardere

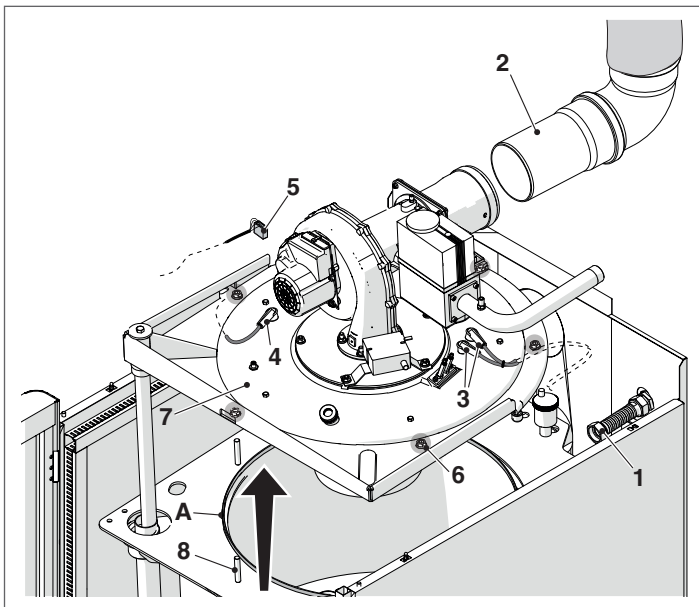
Ridicarea închiderii camerei de fum se face printr-un sistem hidraulic care permite susținerea și rotirea acesteia spre exterior pentru a facilita operațiunile de întreținere.

Pentru a face acest lucru:

- Îndepărtați panoul frontal inferior (1) și panoul superior (2)
- Deschideți panoul frontal superior (3)

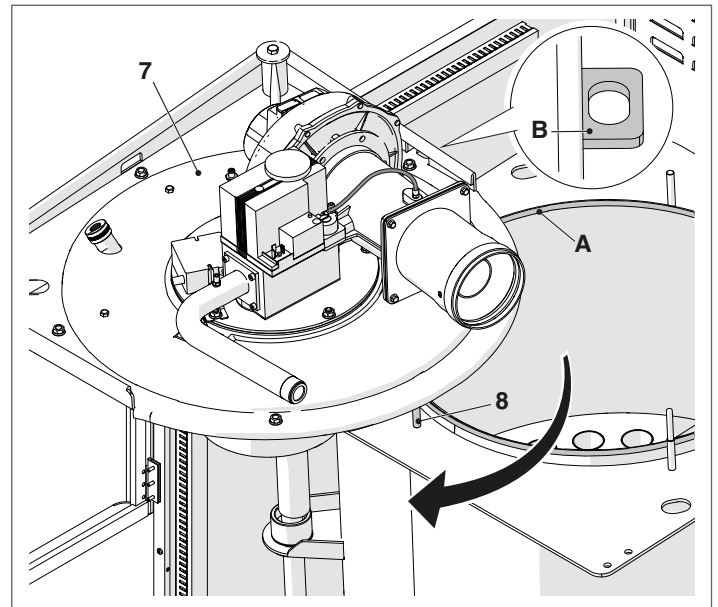


- Deconectați conducta de alimentare cu gaz desfăcând piulița (1)
- Dacă aparatul este de tip C (configurație obținută cu accesoriu dedicat):
 - Scoateți conducta de admisie aer (2)
- Deconectați conectorii electrozilor de aprindere (3), de detecție (4) și ai ventilatorului (5)
- Desfaceți cele cinci piulițe (6) și ridicați închiderea camerei de fum (7)

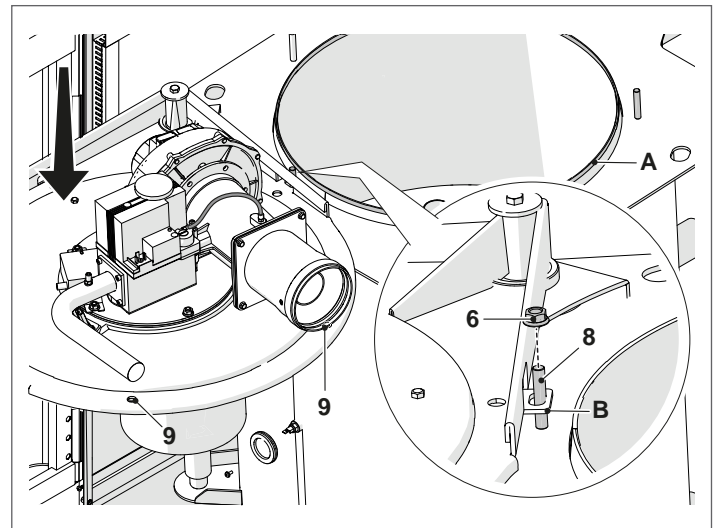


⚠ În timpul ridicării, acordați atenție garniturii (A)

- Rotiți camera de fum (7) până când fanta (B) este aliniată cu șurubul (8)



- Coborâți camera de fum și fixați-o la fanta (B) cu una dintre piulițele (6) îndepărtate anterior.



- În această poziție este posibilă verificarea gradului de uzură al turbulatorilor, electrozilor de aprindere și detecție, izolației ceramice, garniturii (A) și capului de ardere, conform paragrafelor următoare.

⚠ Înălțimea maximă totală cu închiderea camerei de ardere complet ridicată este de 2230 mm.

⚠ Pentru a re poziționa închiderea camerei de ardere, rotiți-o până a aduceți în poziția originală, aliniind orificiile (9) cu pivoții corespunzători, astfel încât să asigurați o fixare perfectă, având grijă să nu deteriorați garnitura (A) și izolația.

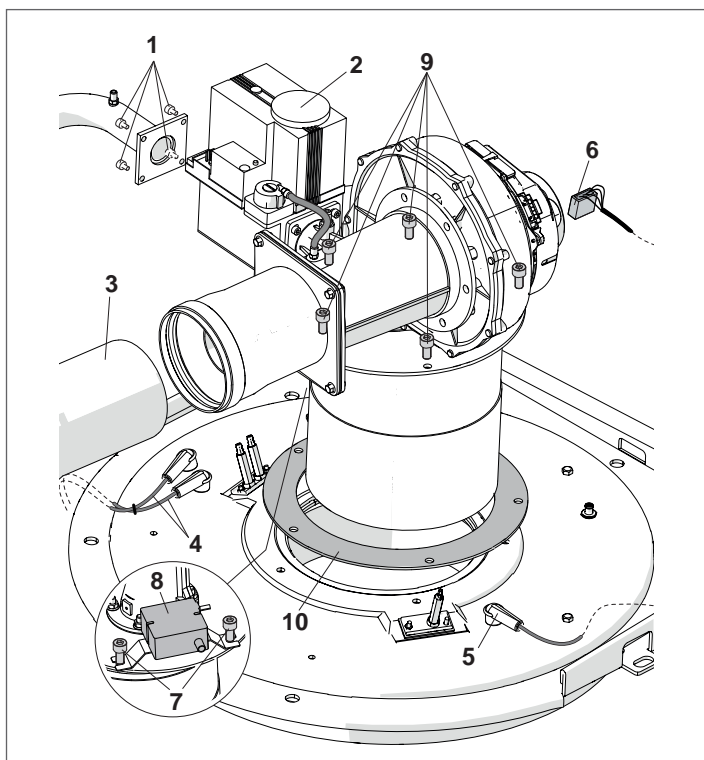
Pentru remontare, procedați în sens invers față de cele descrise.

⚠ Verificați dacă conexiunea la gaz este etanșă.

3.10.1 Demontare arzător

Pentru demontarea arzătorului:

- Demontați panoul superior al aparatului
- Deschideți panoul frontal superior
- Desfaceți șuruburile (1) de fixare a conductei de alimentare cu gaz de la supapa de gaz (2)
- Dacă aparatul este de tip C (configurație tip C obținută cu accesoriu dedicat):
 - Îndepărtați conducta de admisie aer (3)
- Deconectați conectorii electrozilor de aprindere (4), de detecție (5) și ai ventilatorului (6)
- Desfaceți șuruburile (7) și scoateți transformatorul de aprindere (8)
- Desfaceți cele cinci buloane (9) care fixează arzătorul de închiderea camerei de fum și scoateți-l cu atenție, având grijă să nu deteriorați garnitura (10). În acest moment este posibilă demontarea componentelor (supapă, venturi, ventilator).



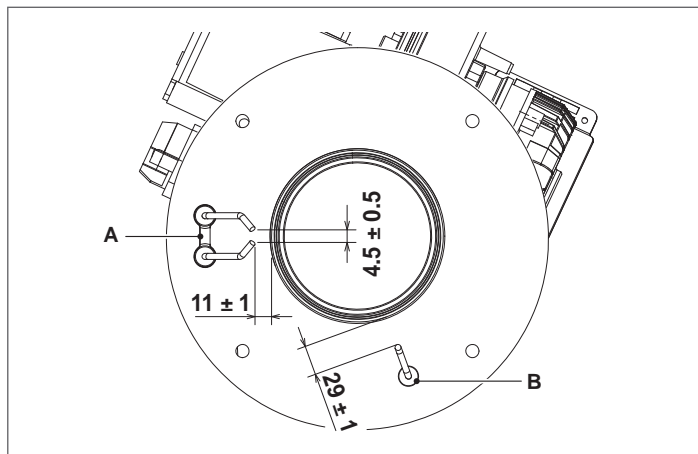
Pentru montaj, procedați în sens invers față de cel descris.

⚠ Verificați dacă conexiunea la gaz este etanșă.

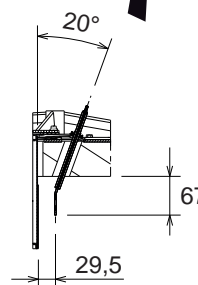
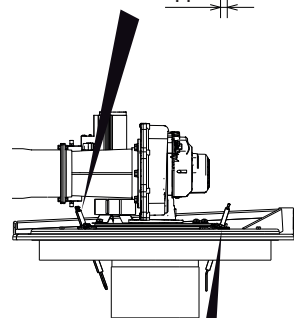
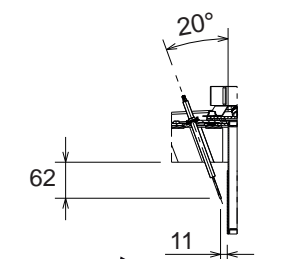
3.10.2 Poziționare electrozi

Poziționarea electrozilor de aprindere (A) și de detecție (B) este esențială pentru obținerea unei aprinderi fiabile a flăcării. După demontarea arzătorului, verificați starea lor de uzură și poziționarea corectă, conform figurii. Înlocuiți-le dacă este necesar.

⚠ Este obligatoriu să se respecte cotele indicate în figură.



ELECTROZI DE APRINDERE

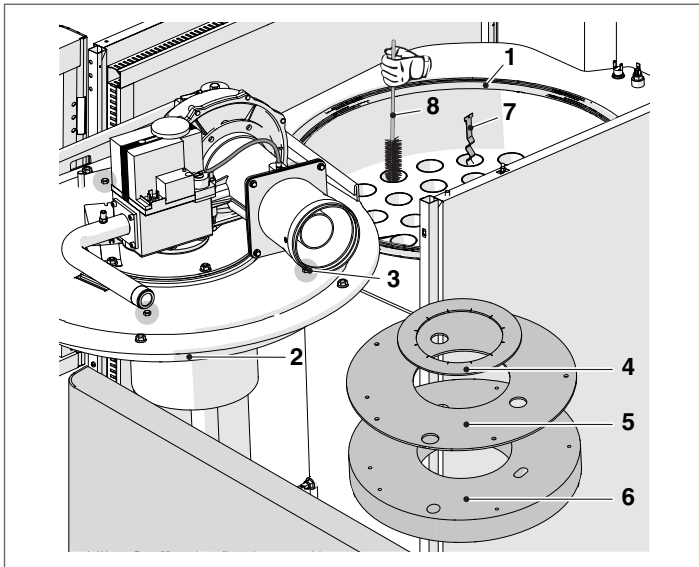


ELECTROD DE DETECȚIE

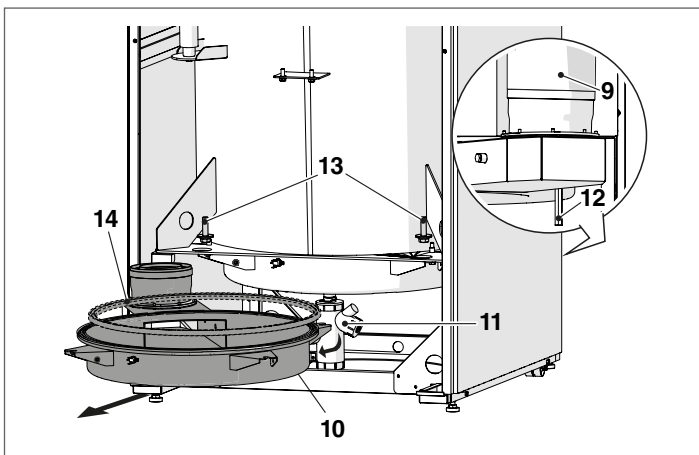
3.10.3 Curățarea schimbătorului de căldură al centralei termice

După ridicarea camerei de ardere, conform paragrafului „Ridicarea închiderii camerei de ardere”, procedați astfel:

- Verificați starea de uzură a garniturii (1) și a izolației ceramice (2) și, dacă este necesar, înlocuiți-le
- Desfaceți șuruburile (3) pentru a înlocui izolația ceramică și verificați starea următoarelor componente:
 - Panou izolant (4)
 - Izolația închiderii camerei de ardere (5)
 - Izolație ceramică (6)
 - Dacă este necesar înlocuiți-le.
- Scoateți turbulatorii (7), verificați starea de uzură a acestora și deschiderea spiralelor (schimbați-i dacă este necesar)
- Utilizați o perie (8) sau un alt instrument adecvat



- Deconectați conducta de evacuare a gazelor arse (9) de la închiderea camerei de fum (10)
- Scoateți sifonul de evacuare a condensului (11) conform paragrafului Curățarea sifonului de evacuare a condensului
- Desfaceți bulonul posterior (12) și buloanele anterioare (13) și extrageți frontal închiderea camerei de fum
- Efectuați curățarea închiderii camerei de fum pentru a îndepărta reziduurile
- Verificați starea de uzură a garniturii (14) și, dacă este necesar, schimbați-o

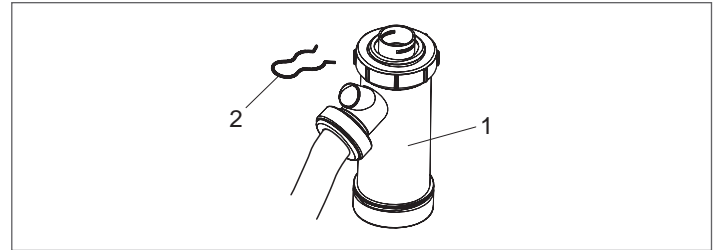


După finalizarea operațiunilor de întreținere, montați la loc componentele, acționând în ordine inversă descrierii pentru demontare.

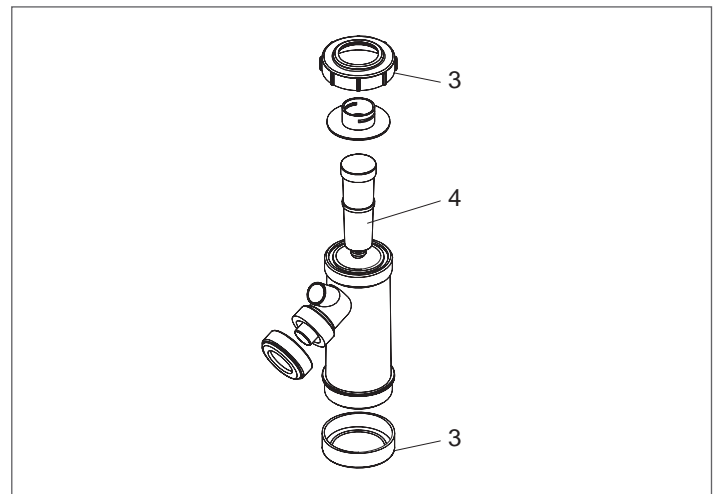
⚠ Verificați dacă conexiunea la gaz este etanșă.

3.10.4 Curățarea sifonului de evacuare a condensului

- Scoateți panoul frontal al grupului termic și localizați sifonul (1) de evacuare a condensului



- Scoateți splintul (2), desprindeți furtunul de evacuare a condensului, extrageți sifonul și demontați-l de la cele două dopuri cu filet (3)
- Scoateți flotorul (4) și curățați toate piesele.



După finalizarea operațiunilor de întreținere, montați la loc componentele, acționând în ordine inversă descrierii pentru demontare.

⚠ Umpleți sifonul cu apă înainte de pornirea grupului termic, evitând degajarea de produse de ardere în mediu în timpul primelor minute de pornire.

3.10.5 Curățare externă

ÎN EXTERIOR

Curățați carcasa, panoul de comandă, părțile vopsite și părțile din plastic, utilizând lavete umezite cu o soluție de apă și săpun. În cazul petelor persistente, umeziți laveta cu un amestec de 50% apă și alcool denaturat sau cu produse specifice.

⊖ Nu utilizați carburanți și/sau bureți îmbibați cu soluții abrazive sau detergenți pudră.

3.11 Eventuale anomalii și remedii

ANOMALII	CAUZA	REMEDII
Grupul termic execută normal ciclul de preveniție și aprindere și se blochează după 5 încercări	Detectare eșuată	– Sunați la Serviciul tehnic de asistență
	Lipsă gaze	– Verificați deschiderea supapei de gaz
Grupul termic intră în blocaj în faza de preveniție	Coș înfundat	– Verificați coșul
	Există simulare de flacără	– Sunați la Serviciul tehnic de asistență
	Flacăra este prezentă în mod real	– Sunați la Serviciul tehnic de asistență
	Conductă de admisie aer	– Verificați să nu fie obstrucționat
Grupul termic intră în blocaj după faza de preveniție deoarece flacăra nu se aprinde	Grupul de supape lasă să treacă prea puțin gaz	– Verificați presiunea din rețea
	Grupul de supape este defect	– Sunați la Serviciul tehnic de asistență
	Arcul electric de aprindere este neregulat sau lipsește	– Sunați la Serviciul tehnic de asistență
	A pătruns aer în conducta de gaz	– Aerisiți conducta de gaz
Grupul termic nu pornește la comanda regulatorului	Lipsește alimentarea electrică	– Verificați prezența tensiunii la bornele supapei de gaz – Verificați starea siguranțelor
	Lipsă gaz	– Verificați deschiderea supapei în linie
	Prezența scurtcircuitelor electrice	– Sunați la Serviciul tehnic de asistență
Miros de gaz	Circuit de alimentare cu gaze	– Verificați etanșeitarea îmbinărilor și închiderea prizelor de presiune
Miros de produse nearse	Dispersarea fumului în mediul ambiant	– Verificați curățenia corpului arzătorului – Verificare curățenia evacuării gazelor arse – Verificați etanșeitarea generatorului – Controlați calitatea arderii
Grupul termic este la temperatură, dar sistemul încălzitor e rece	Prezența de aer în instalație	– Purjarea instalației
	Circulator în avarie	– Deblocarea circulatorului – Schimbați pompa de circulație
Generatorul nu atinge temperatura dorită	Corpul generatorului murdar	– Curățați camera de ardere
	Debit arzător insuficient	– Controlarea reglării arzătorului
	Temperatura de reglare a centralei termice	– Verificarea temperaturii reglate
Generatorul trece pe blocarea siguranței termice	Temperatura de reglare a centralei termice	– Verificarea funcționării corecte – Verificarea temperaturii reglate – Verificarea cablării electrice
	Lipsă apă	– Verificați supapa de aerisire – Verificare presiunea circuitului de încălzire

4 CONFIGURAREA GRUPURILOR TERMICE ÎN CASCADĂ

⚠ Circuitele de apă caldă menajeră și de încălzire trebuie să fie completate cu vase de expansiune având o capacitate adecvată și supape de siguranță adecvate dimensionate corect. Evacuările supapelor de siguranță și aparatelor trebuie conectate la un sistem de colectare și evacuare (consultați paragraful Neutralizarea condensului).

⚠ Alegerea și instalarea componentelor instalației sunt încredințate instalatorului, care va trebui să acționeze conform bunelor practici tehnice și legislației în vigoare.

⚠ Apa specială de alimentare/completare trebuie condiționată prin sisteme adecvate de tratare.

⚠ Pentru conexiunile electrice de putere utilizați cabluri H05-VV-F cu o secțiune transversală minimă a conductorului de 1,5 mm², prevăzute cu papuci de cablu. Pentru conexiunile de joasă tensiune utilizați cabluri H05-VV-F cu secțiune transversală cuprinsă între 0,5 și 1 mm², prevăzute cu papuci de cablu.

⚠ Pentru conectarea dispozitivelor conectate la cutia cu borne de putere (pompe, pompe de circulație și chiar supape de deviere/amestec), utilizați relee intermediare, cu excepția cazului în care se verifică faptul că absorbția maximă totală a tuturor componentelor conectate la placă (inclusiv pompa grupului termic) este ≤ 1,5 A. Alegerea și dimensionarea acestor relee este responsabilitatea instalatorului, în funcție de tipul dispozitivului conectat.

⊖ Este interzisă folosirea modului termic și a pompelor de circulație fără apă.

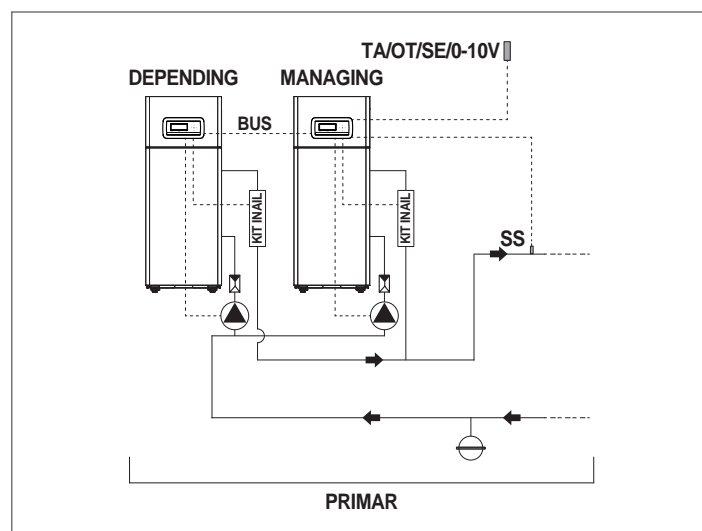
4.1 Configurația instalației circuitului primar

Configurația de bază în cascadă este compusă din cel puțin două grupuri termice. Unul va avea rolul de „Managing”, celelalte de „Depending”.

⚠ Cascada de grupuri termice poate fi considerată ca circuitul primar al unei instalații de producție; această configurație poate fi optimă pentru înlocuirea, într-o instalație existentă, a unuia sau mai multor generatoare de putere mai mare, atunci când se dorește creșterea eficienței și fiabilității sistemului.

Pentru ca funcționarea în cascadă să fie posibilă, cel puțin sonda circuitului primar (SS), disponibilă ca accesoriu, trebuie să fie conectată la modulul termic identificat ca „Modul de control”.

Sonda circuitului primar este concepută pentru a gestiona valoarea de referință a cascadei, iar prezența sa este esențială pentru gestionarea modulelor termice ca un singur generator.



⚠ Se recomandă instalarea grupurilor termice de putere similară pentru a maximiza performanțele sistemului în cascadă.

⚠ Verificați ca, pe fiecare grup termic, parametrul „Cascade mode” să fie setat pe „BASIC”

Funcționarea circuitului primar poate fi:

- Modul 0
Funcționare cu termostat de ambient/cerere de căldură și setpoint de încălzire fix.
- Modul 1
Funcționare în regim climatic cu termostat de ambient/cerere de căldură, setpoint variabil în funcție de temperatura exterioară.
- Modul 2 - Nu este recomandat.
Funcționare în regim climatic cu atenuare controlată de termostatul de ambient/cerere de căldură, setpoint variabil în funcție de temperatura exterioară.
- Modul 3 - Nu este recomandat.
Funcționare continuă la setpoint fix cu atenuare comandată de termostatul de ambient/cerere de căldură.
- Modul 4
Reglarea setpointului pe baza unei intrări analogice 0-10V.
- Modul 5 - Neaplicabil

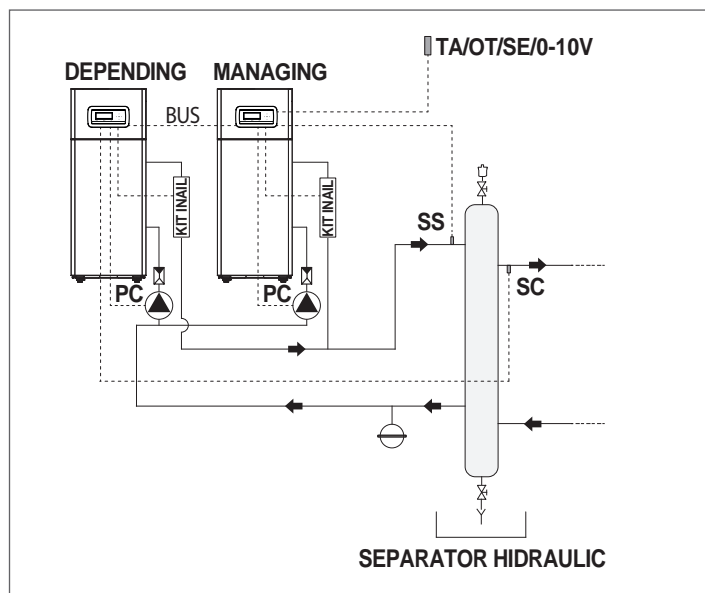
Modurile de funcționare descrise pot fi setate prin parametrizarea efectuată pe modulul termic „Managing”.

Conexiunile hidraulice și electrice ale circuitului primar trebuie completate alegând între:

- Utilizarea pompei modulului termic disponibilă ca accesoriu pentru toate modelele **TAU Unit**.
- Utilizarea pompei de circulație a sistemului (PS) și a supapei cu 2 căi (V1) pentru fiecare modul termic (aceste dispozitive sunt disponibile ca accesorii).

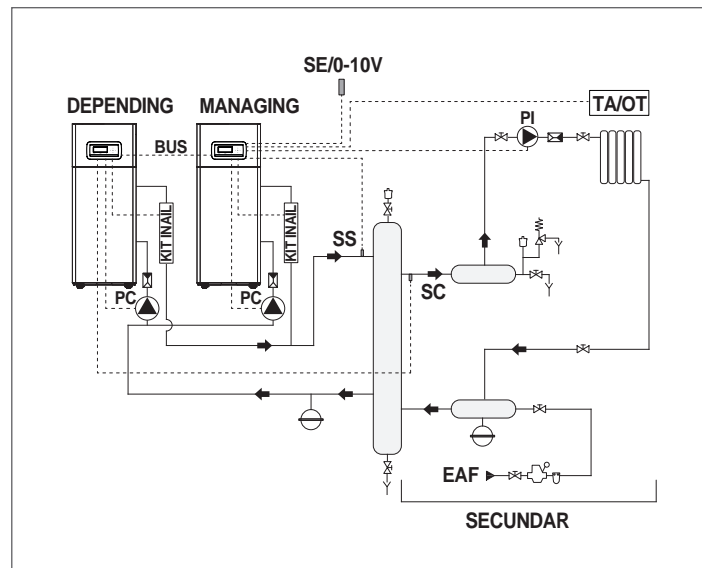
4.2 Configurarea instalației circuitului secundar

Utilizarea optimă a modulelor în cascadă se realizează prin interpunerea între circuitul primar (module în cascadă pentru generare termică) și circuitul secundar (utilizatorii, precum sistemele de distribuție a căldurii pentru încălzire sau sistemul de producție a apei calde) a unui separator hidraulic (disponibil ca accesoriu). Acest dispozitiv permite compensarea diferențelor de debit între circuitul primar și cel secundar.



Pentru a simplifica înțelegerea, circuitul hidraulic din aval de separator este identificat ca secundar.

Configurația de bază a circuitului secundar se realizează prin utilizarea unei pompe de circulație în instalație (PI). O astfel de pompă de circulație, conectată la modulele în cascadă, permite gestionarea transferului de energie termică la un circuit utilizator, de exemplu, o zonă directă pentru încălzire la temperaturi ridicate.



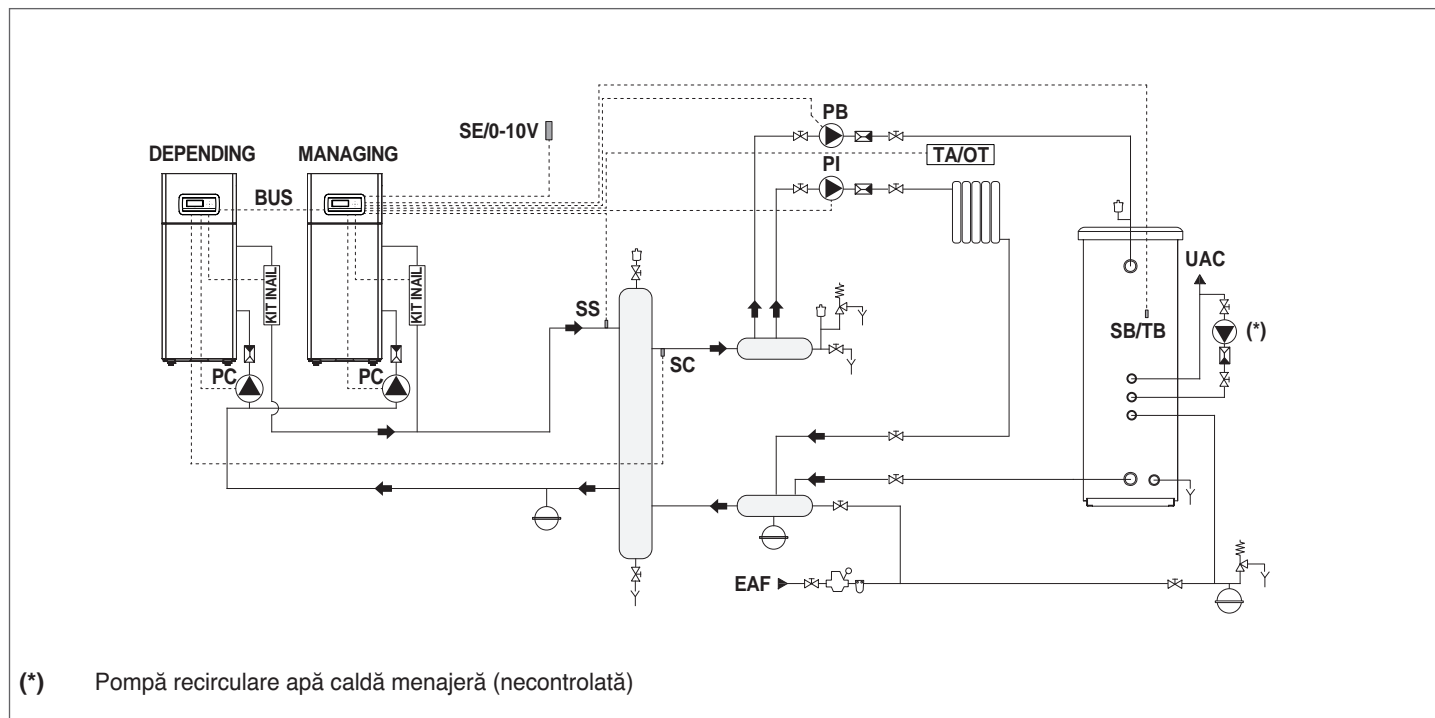
Circuitul secundar poate fi configurat utilizând următoarele accesorii:

- Sondă circuit secundar (SC)

Aceasta este prevăzută pentru controlul valorii de referință și, prin urmare, al temperaturii dorite, în aval de separatorul hidraulic. Sonda circuitului secundar trebuie conectată la unitatea de control a primului modul „Depending”.

- Sondă/termostat boiler (SB/TB)

Aceasta este prevăzută pentru controlul preparării de apă caldă menajeră combinație cu pompa de circulație a boilerului (PB). Sonda/termostatul boilerului trebuie conectat(ă) la unitatea de control a modulului „Managing”.

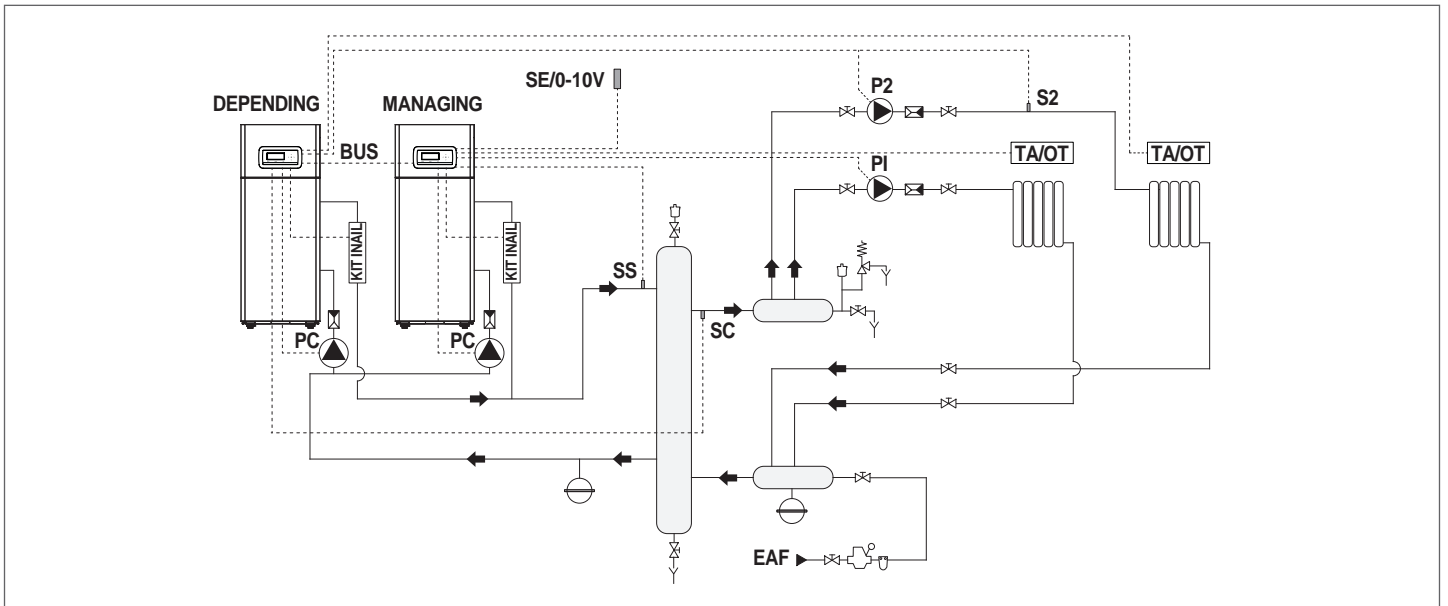


(*) Pompă recirculare apă caldă menajeră (necontrolată)

– Sonda de zonă (S2)

Este prevăzută pentru reglarea și controlul unei zone directe suplimentare gestionate de modulul termic „Depending” în combinație cu pompa de circulație zonală (P2).

Sonda de zonă (S2) și pompa de circulație (P2) trebuie conectate la grupul termic „Depending”, care comunică prin Bus cu modulul termic „Managing”.

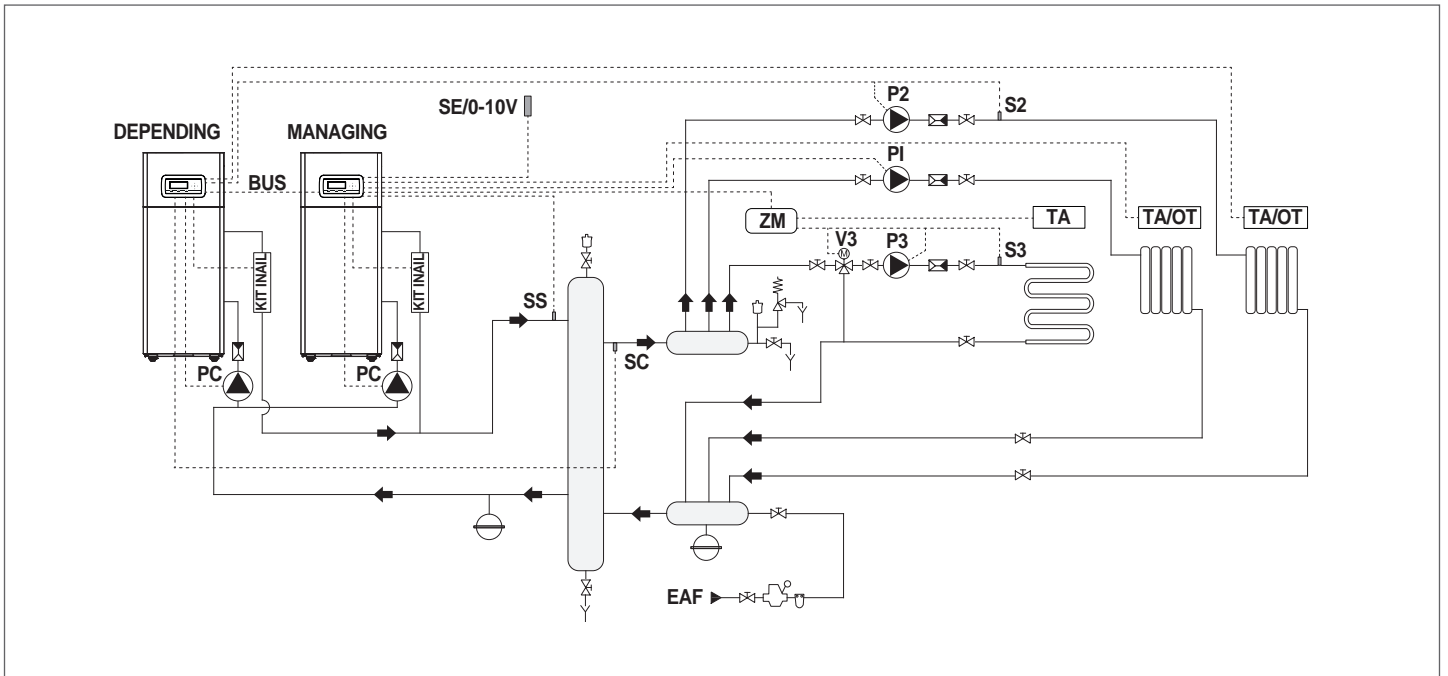


– Sonda de zonă (S3)

Este programată pentru reglarea și controlul unei zone directe suplimentare în combinație cu dispozitivul electronic de gestionare a zonelor (ZM) și pompa de circulație a zonei (P3).

Sonda de zonă poate fi utilizată pentru reglarea și controlul unei zone de amestec suplimentare în combinație cu dispozitivul electronic de gestionare a zonelor (ZM), pompa de circulație a zonei (P3) și supapa de amestec (V3).

Sonda de zonă (S3), pompa de circulație (P3) și supapa de amestec (V3), după caz, trebuie să fie conectate la dispozitivul electronic de gestionare a zonelor (ZM), care comunică prin Bus cu modulul termic de control.



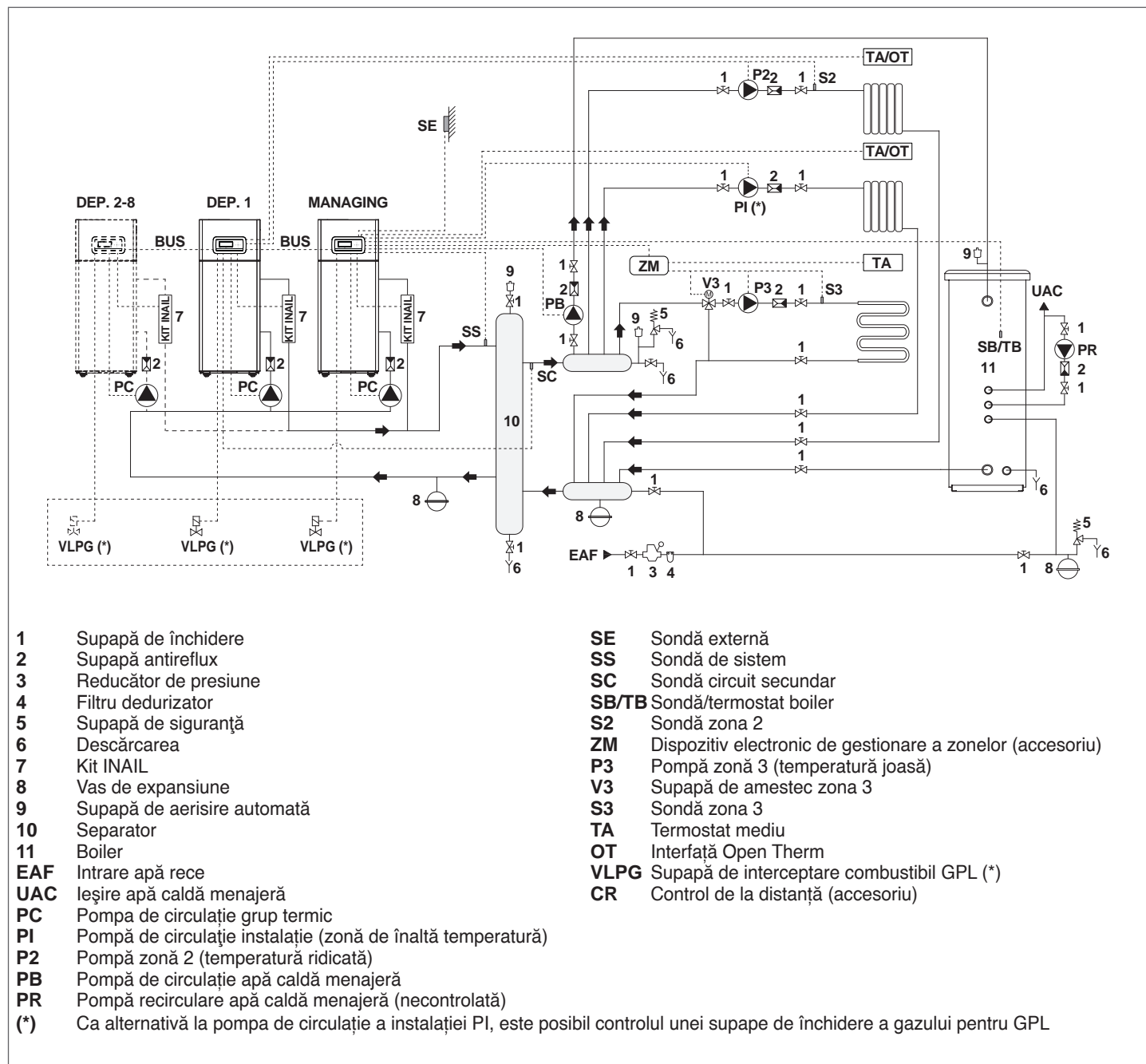
Pentru a realiza conexiunile electrice, consultați schemele instalației vizate.

Pentru modalitățile de conectare a Bus, consultați capitolul „Gestionarea sistemului”.

4.3 Scheme hidraulice de principiu și configurări ale grupurilor termice în cascadă

4.3.1 Schema 1

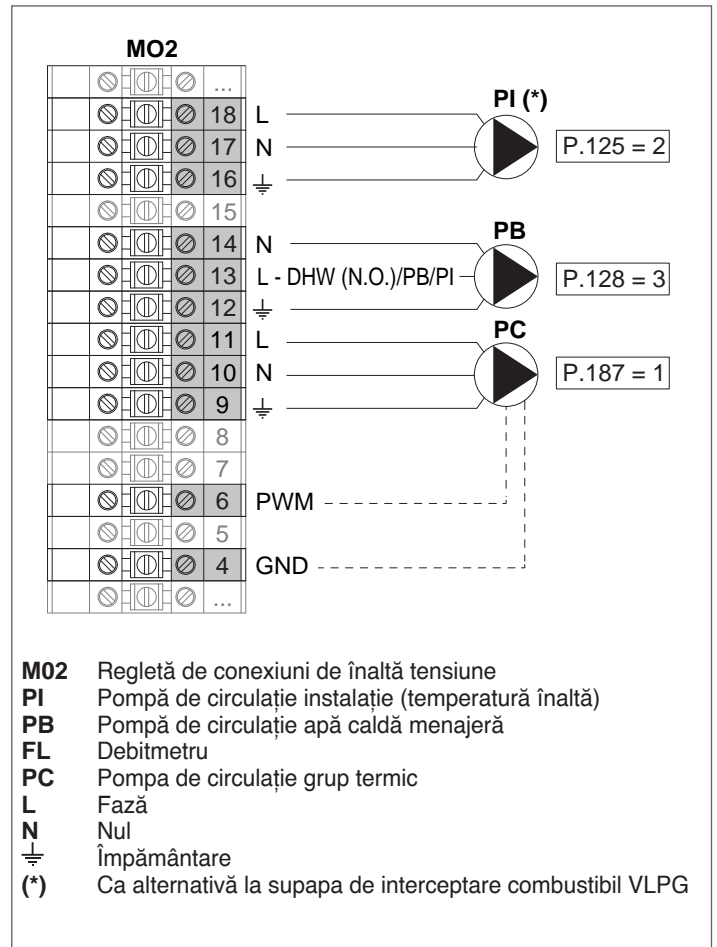
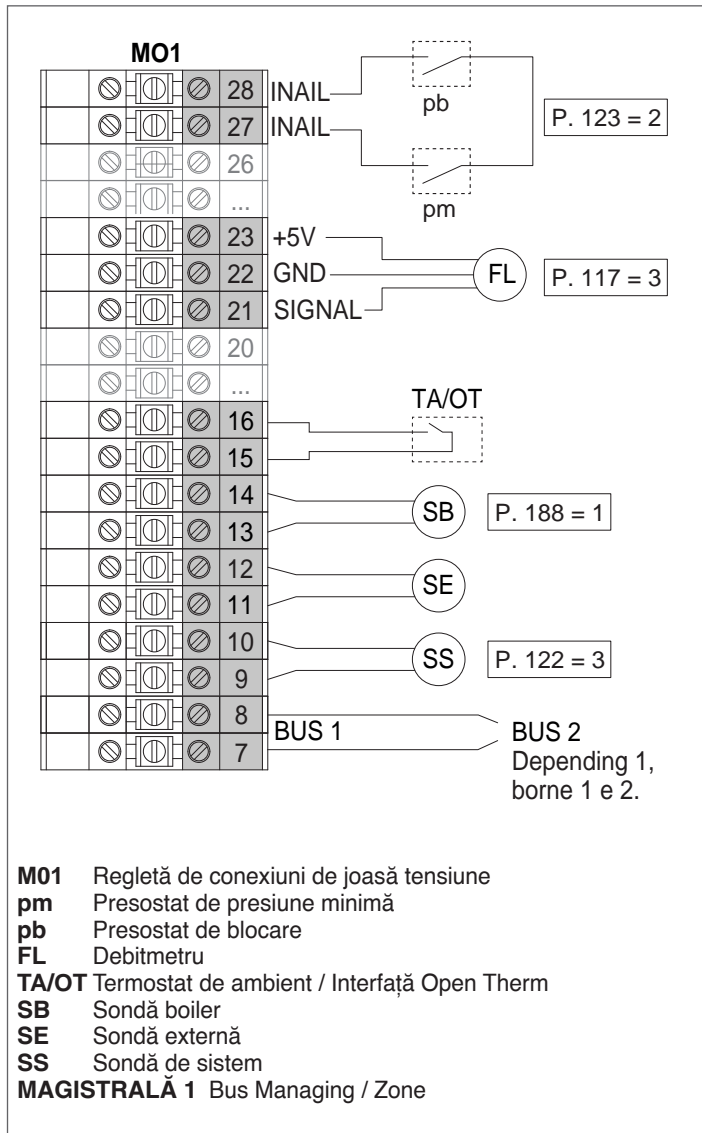
Grupuri termice în cascadă cu o pompă de circulație individuală pentru fiecare grup termic și sonde de sistem și de cascadă. Gestionarea unui circuit menajer, a două zone directe și a unei zone mixte cu dispozitivul electronic de gestionare a zonelor (ZM).



- Instalați grupuri termice de putere similară pentru a maximiza performanțele sistemului în cascadă.
- Circuitele sanitar și de încălzire trebuie completate cu vase de expansiune de capacitate adecvată și supape de siguranță dimensionate corect. Evacuarea supapelor de siguranță și a aparatelor trebuie conectată la un sistem corespunzător de colectare și evacuare (consultați Catalogul pentru accesoriile compatibile).
- Alegerea și instalarea componentelor instalației sunt încredințate instalatorului, care va trebui să acționeze conform bunelor practici și legislației în vigoare.
- Apa specială de alimentare/completare trebuie condiționată prin sisteme adecvate de tratare.
- Este interzisă folosirea modului termic și a pompelor de circulație fără apă.

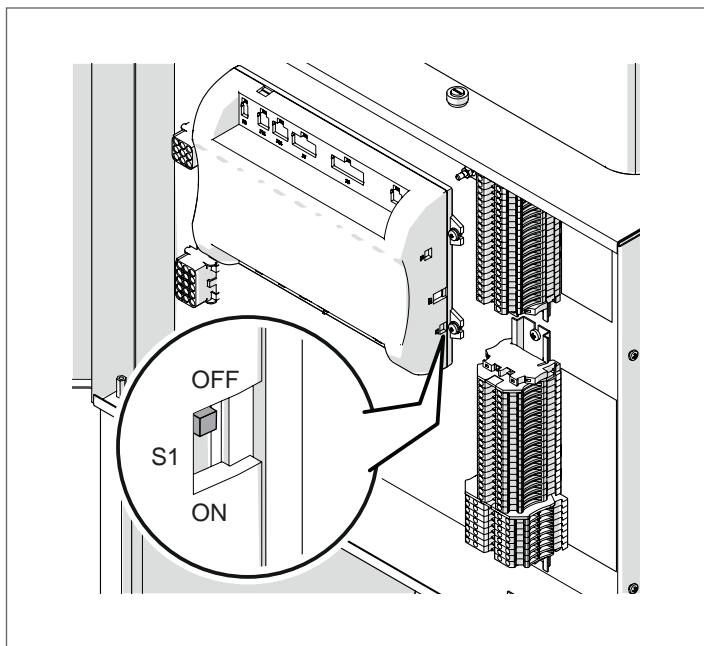
4.3.2 Conexiuni electrice Schema 1

CONEXIUNI MODUL DE CONTROL

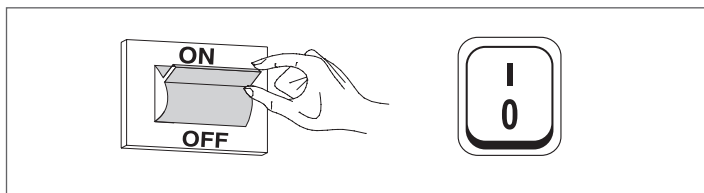


Configurație

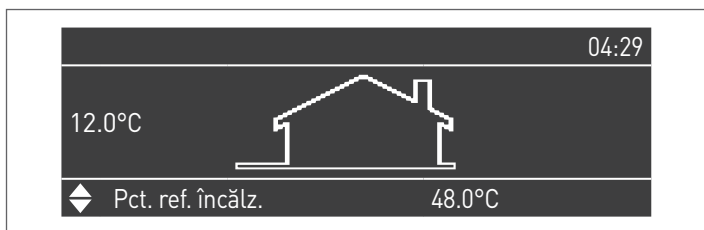
S1 = OFF (neutilizat)
(189) Burner Address = Managing



Puneți întrerupătorul general al instalației pe poziția pornit (ON) și DOAR întrerupătorul principal al modului termic care urmează să fie configurat pe (I).



După pornirea dispozitivului, afișajul va fi ca cel din figura de mai jos:



Apăsați tasta MENU și selectați „Setări” folosind tastele ▲/▼



Confirmați cu tasta ● și selectați „PB Configuration” folosind tastele ▲ / ▼



Confirmați cu tasta ● și selectați „MN Parameters” folosind tastele ▲ / ▼



Confirmați cu tasta ● și selectați adresa corectă „Enabled” dintre cele afișate, folosind tastele ▲ / ▼



Apăsați tasta ESC pentru a reveni la meniul anterior

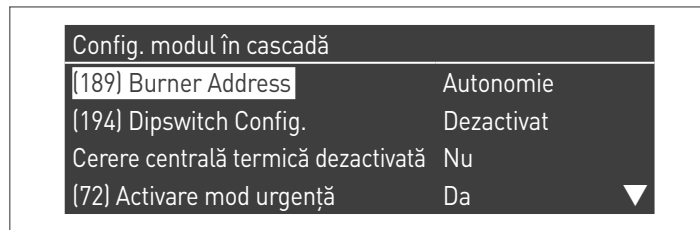
Selectați „Setări centrală” folosind tastele ▲ / ▼



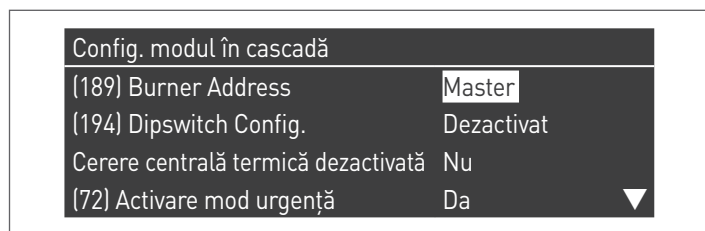
Confirmați cu tasta ● și selectați „Config. Modul în Casc.” folosind tastele ▲ / ▼



Confirmați cu tasta ● și selectați „(189) Burner Address” folosind tastele ▲ / ▼

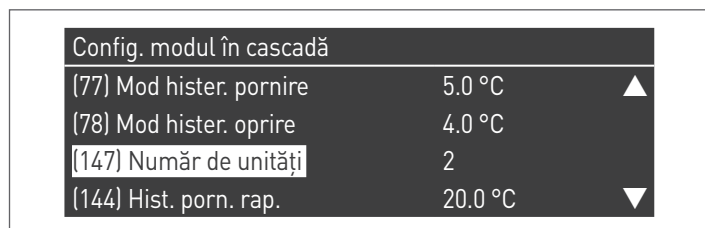


Confirmați cu tasta ● și selectați adresa corectă „Master” dintre cele afișate, folosind tastele ▲ / ▼

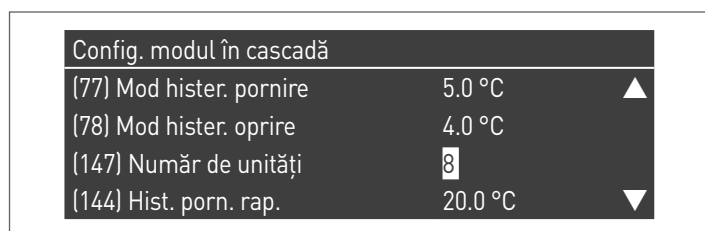


⚠ Verificați ca meniul „Dipswitch Config.” să fie configurat ca „Dezactivat”

Confirmați cu tasta ● și selectați „Număr de unități” folosind tastele ▲ / ▼



Apoi setați numărul total de unități/module (1÷15) folosind tastele ▲ / ▼



Apăsăți de mai multe ori tasta ESC pentru a reveni la ecranul PRINCIPAL și așteptați minimum 30 secunde

Oprți modulul termic poziționând întrerupătorul principal pe (0) și întrerupătorul general al instalației pe oprit (OFF).

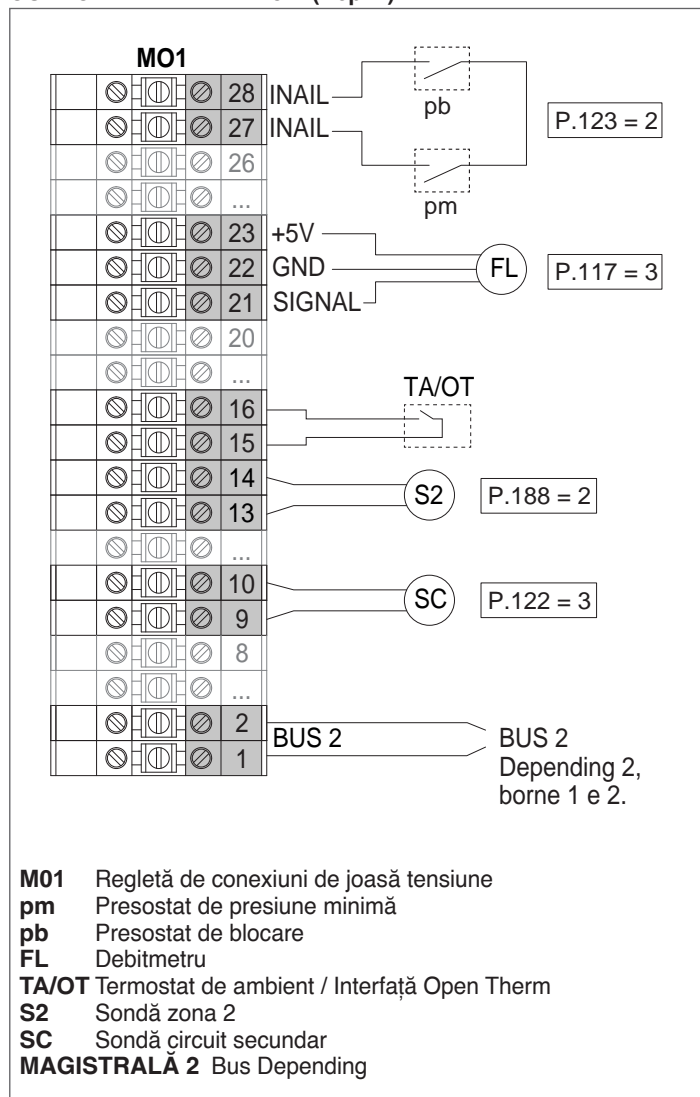
După configurarea tuturor modulelor termice, poziționați întrerupătorul principal al fiecărui modul (Managing și Depending) pe (I) și apoi întrerupătorul general al instalației pe pornit (ON).

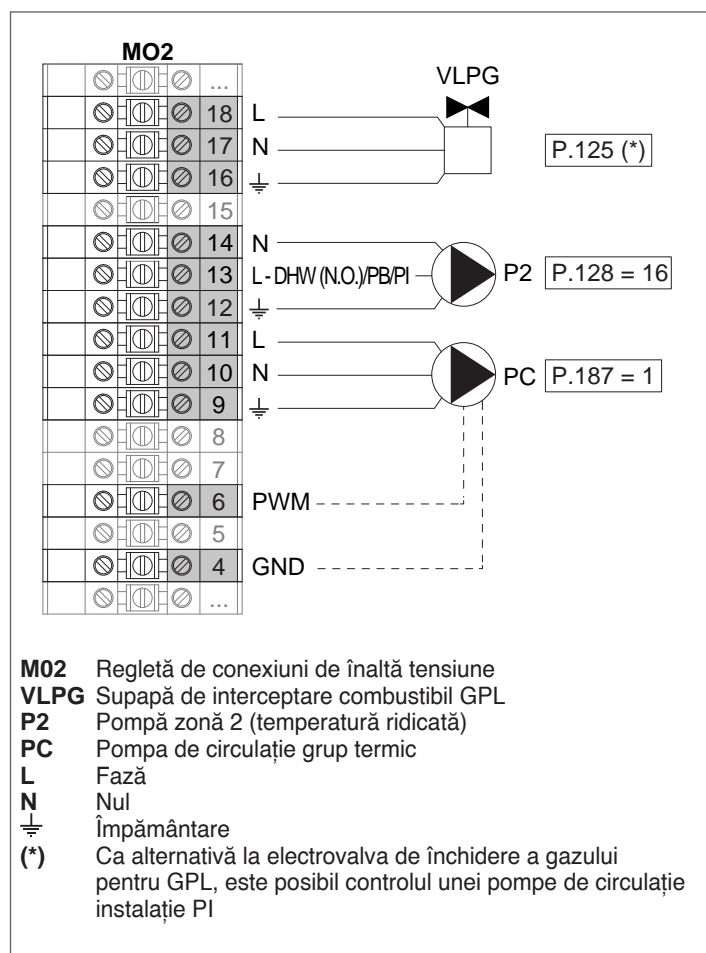
⚠ Asigurați-vă că după 1 minut pe afișajul modulului nu apar Avertizări/Erori, în special:

- CC Comunicare pierdută (Cod Eroare 200) = lipsă comunicare între modulul Managing și modulul Dep.X
- FĂRĂ COMUNICARE = există cel puțin două module/unități cu aceeași „adresă arzător”

⚠ Pentru mai multe informații, consultați capitolul „Gestionarea sistemului”.

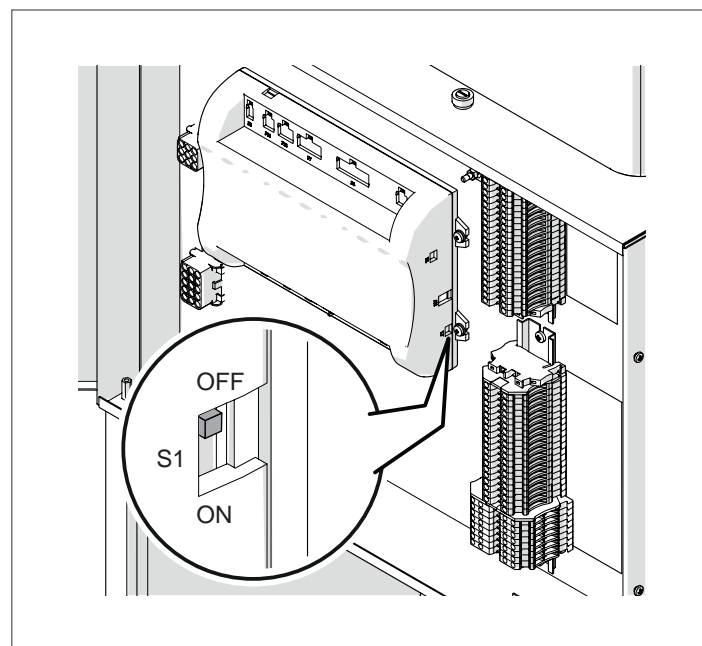
CONECTĂRI DEPENDING 1 (Dep. 2)



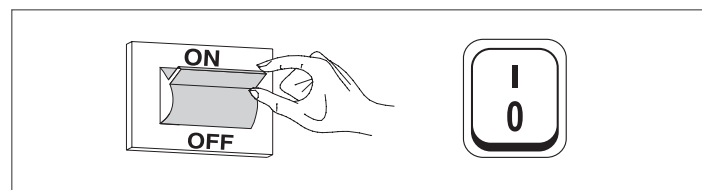


Configurație

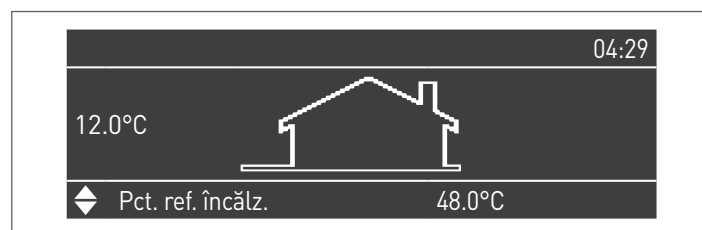
S1 = OFF (neutilizat)
 (189) Burner Address = Dep. 2 (1° Modul Depending)



Puneți întrerupătorul general al instalației pe poziția pornit (ON) și DOAR întrerupătorul principal al modulului termic care urmează să fie configurat pe (I).



După pornirea dispozitivului, afișajul va fi ca cel din figura de mai jos:



Apăsați tasta MENU și selectați „Setări” folosind tastele ▲/▼



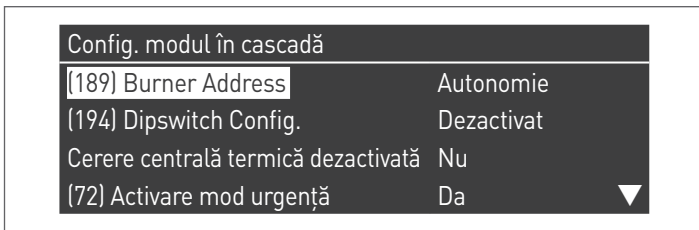
Confirmați folosind tasta ● și selectați „Setări centrală” folosind tastele ▲/▼



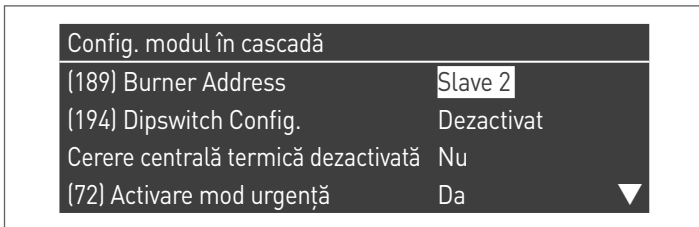
Confirmați cu tasta ● și selectați „Config. Modul în Casc.” folosind tastele ▲ / ▼



Confirmați cu tasta ● și selectați „(189) Burner Address” folosind tastele ▲ / ▼



Confirmați cu tasta ● și selectați adresa corectă „Dep.2” dintre cele afișate, folosind tastele ▲ / ▼



⚠ Verificați ca meniul „Dipswitch Config.” să fie configurat ca „Dezactivat”

Apăsați de mai multe ori tasta ESC pentru a reveni la ecranul PRINCIPAL și așteptați minimum 30 secunde

Oprii modulul termic poziționând întrerupătorul principal pe (0).

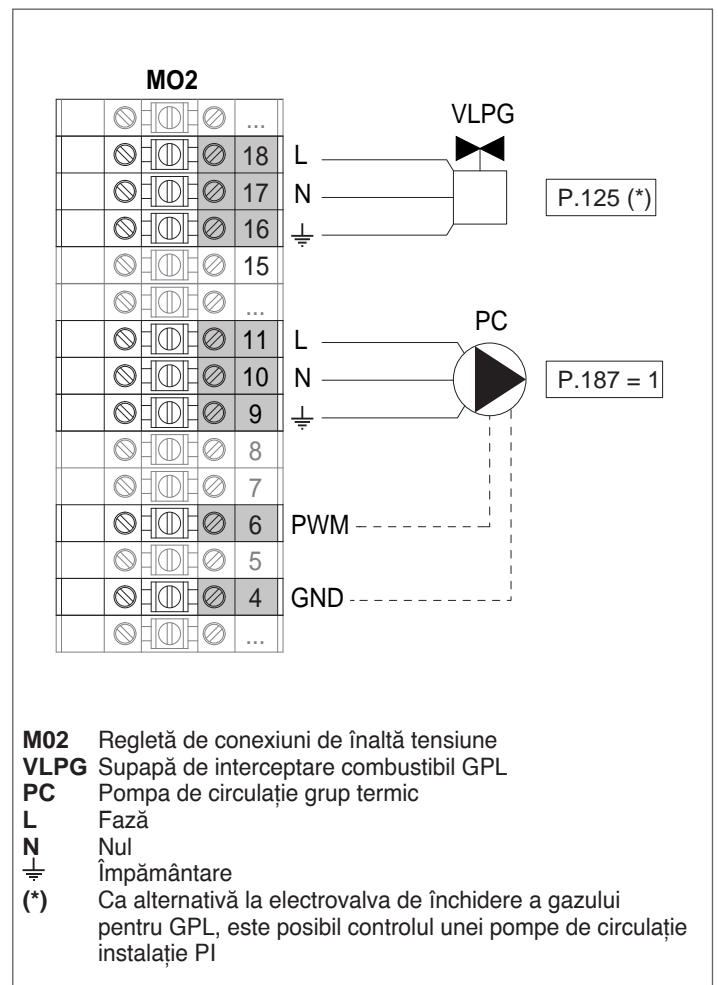
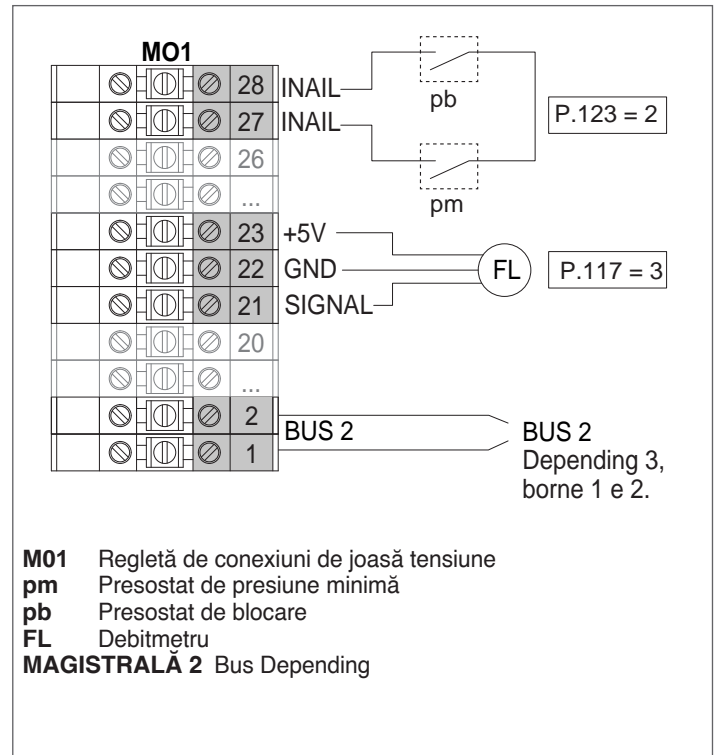
După configurarea tuturor modulelor termice, poziționați întrerupătorul principal al fiecărui modul (Managing și Depending) pe (I) și apoi întrerupătorul general al instalației pe pornit (ON).

⚠ Asigurați-vă că după 1 minut pe afișajul modulului nu apar Avertizări/Erori, în special:

- CC Comunicare pierdută (Cod Eroare 200) = lipsă comunicare între modulul Managing și modulul Dep.X
- FĂRĂ COMUNICARE = există cel puțin două module/unități cu aceeași „adresă arzător”

⚠ Pentru mai multe informații, consultați capitolul „Gestionarea sistemului”.

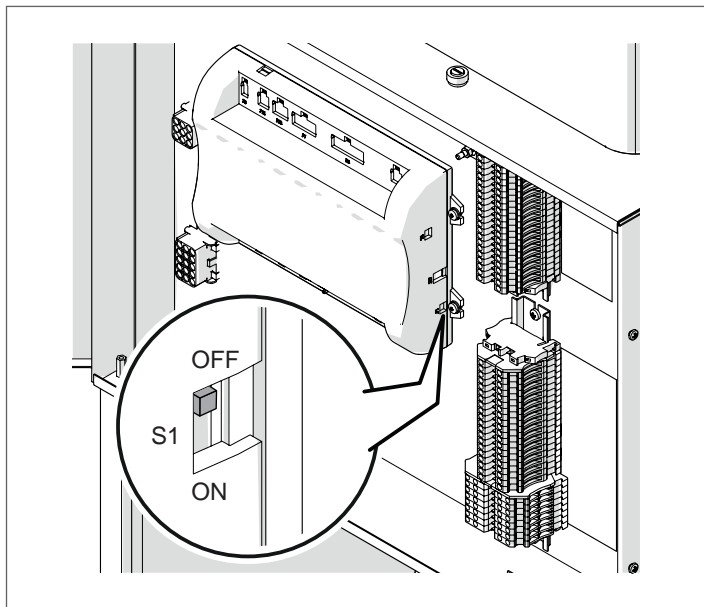
CONECTĂRI DEPENDING 2-8 (Dep. 3 ÷ Dep. 9)



Configurație

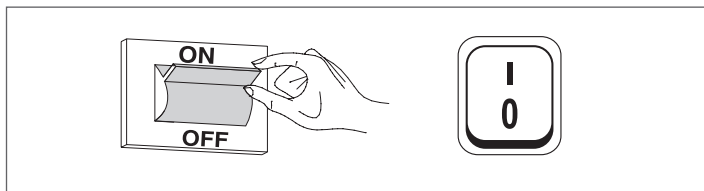
S1 = OFF (neutilizat)

(189) Burner Address = Dep. 3 ÷ Dep. 9 (2° ÷ 8° Modul Depending)

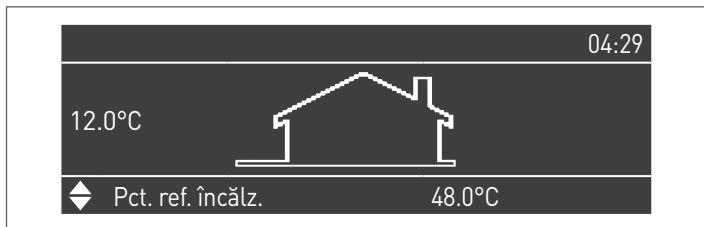


Parametru	Valoare	Configurarea modului termic
(189) Burner Address	Dep. 3	Modul 2 (controlat)
(189) Burner Address	Dep. 4	Modul 3 (controlat)
(189) Burner Address	Dep. 5	Modul 4 (controlat)
⇩	⇩	⇩
(189) Burner Address	Dep. 9	Modul 8 (controlat)

Puneți întrerupătorul general al instalației pe poziția pornit (ON) și DOAR întrerupătorul principal al modului termic care urmează să fie configurat pe (I).



După pornirea dispozitivului, afișajul va fi ca cel din figura de mai jos:



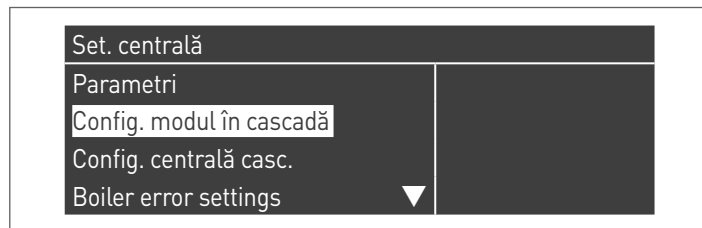
Apăsați tasta MENU și selectați „Setări” folosind tastele ▲/▼



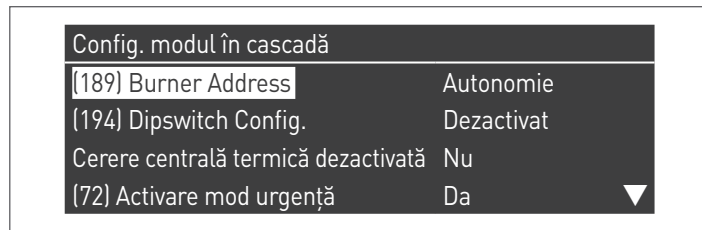
Confirmați folosind tasta ● și selectați „Setări centrală” folosind tastele ▲/▼



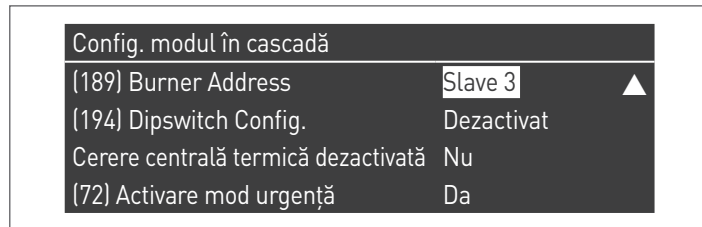
Confirmați cu tasta ● și selectați „Config. Modul în Casc.” folosind tastele ▲ / ▼



Confirmați cu tasta ● și selectați „(189) Burner Address” folosind tastele ▲ / ▼



Confirmați cu tasta ● și selectați adresa corectă „Dep.3” dintre cele afișate, folosind tastele ▲ / ▼



⚠ Verificați ca meniul „Dipswitch Config.” să fie configurat ca „Dezactivat”

Apăsați de mai multe ori tasta ESC pentru a reveni la ecranul PRINCIPAL și așteptați minimum 30 secunde


Opriti modulul termic poziționând întrerupătorul principal pe (0).

Repetati operațiile descrise mai sus pentru celelalte module termice „DEPENDING” care fac parte din cascada.

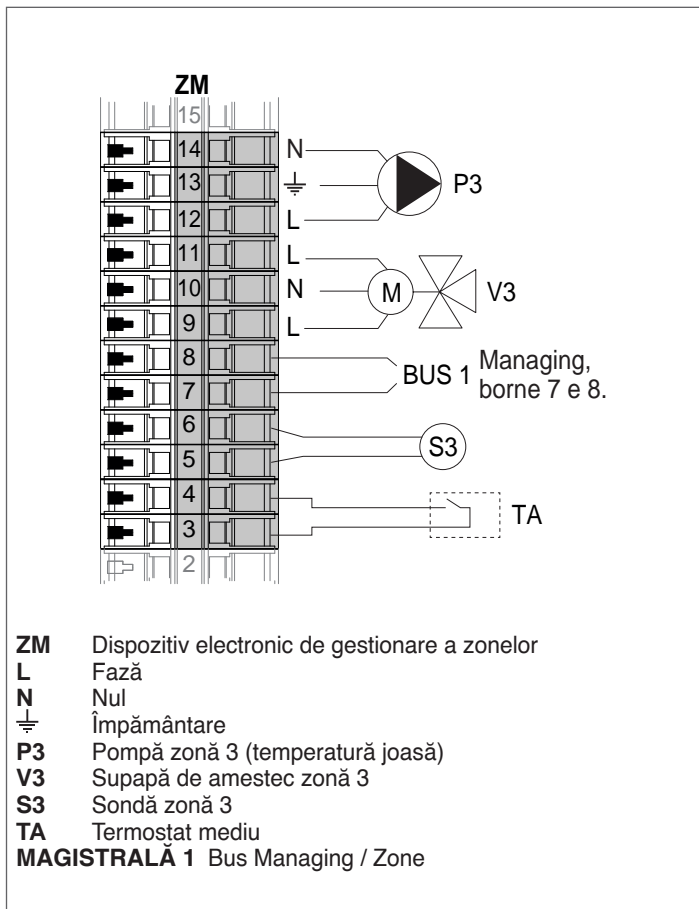
După configurarea tuturor modulelor termice, poziționați întrerupătorul principal al fiecărui modul (Managing și Depending) pe (I) și apoi întrerupătorul general al instalației pe pornit (ON).

⚠ Asigurați-vă că după 1 minut pe afișajul modului nu apar Avertizări/Erri, în special:

- CC Comunicare pierdută (Cod Eroare 200) = lipsă comunicare între modulul Managing și modulul Dep.X
- FĂRĂ COMUNICARE = există cel puțin două module/unități cu aceeași „adresă arzător”

 Pentru mai multe informații, consultați capitolul „Gestionarea sistemului”.

DISPOZITIV ELECTRONIC PENTRU GESTIONAREA ZONELOR



4.3.3 Parametri de sistem Schema 1

⚠ Pentru o descriere detaliată a modului în care funcționează parametrii, consultați capitolul „Punerea în funcțiune și întreținere”

MODUL DE CONTROL

Funcții:

- Citește sonda de sistem (SS)
- Controlează pompa (PC) a grupului termic
- Controlează pompa de circulație ACM (PB)
- Citește sonda boilerului (SB)
- Controlează pompa de circulație (PI), cu semnal de la TA/OT (termostat ambiental/interfață Open Therm), ca alternativă la electrovalva GPL (VLPG)
- Gestionează prin bus controlul dispozitivului de gestionare zonă (ZM) al zonei mixte 3. Pot fi gestionate până la maximum 16 dispozitive.

Configurarea parametrilor ieșirilor și intrărilor programabile (*) (Dacă Par. 97 = 21-22-23-24-25 – configurație Stand alone)

Nr. par.	Descriere	Setare parametru	Borne Nr.	
125	Ieș. Prog. 1	2 = Pompă încălzire (**)	M02	16-17-18
187	Ieș. Prog. 5	1 = Pompă generală (PC)	M02	9-10-11
128	Ieș. Prog. 4	3 = Pompă ACM (PB)	M02	12-13-14
122	Intr. Progr. 7	3 = Sondă sistem (SS)	M01	9-10
188	Intr. Progr. 9	1 = Sondă ACM (SB)	M01	13-14

(*) Este interzisă modificarea setării din fabrică a parametrului 97

(**) Ca alternativă la supapa de interceptare combustibil VLPG

Configurarea parametrilor pentru kitul INAIL (***)

Nr. par.	Descriere	Setare parametru	Borne Nr.	
123	Intr. Progr. 8	2 = Presostat apă	M01	27-28
117	Intr. Progr. 2	3 = Debitmetru încălzire	M01	21-22-23

(***) Este obligatoriu un kit INAIL pentru fiecare modul termic

Configurație

S1 = OFF (neutilizat)

(189) Burner Address = Managing

Configurarea parametrilor centralei termice

Nr. par.	Descriere	Setare parametru
73	Dir. centrală	- Managing (dacă se utilizează sonda de cascadă SC) - Stand-Alone (dacă nu se utilizează sonda de cascadă SC)
147	Număr unități	Setați numărul total de module în cascadă (între 2 și 8)
184	N. arzător activ în ACM”	0...8 (Număr de module active pentru producția de ACM)
7	Histerezis înc.	7°C
35	Mod. ACM	Alegeți între: 1 = Boiler cu senzor 2 = Boiler cu termostat
135	Tip pompă mod.	2 = Grundfos (alegeți în funcție de necesități)
136	Mod pompă mod.	Fixed 90% (în funcție de necesități)
140	Debit min.	5 l/min

Configurarea parametrilor de cascadă

Nr. par.	Descriere	Setare parametru
148	Mod cascadă	Alegeți între: 2 = Număr maxim arzătoare 3 = Număr minim arzătoare
152	Putere min. mod. 2	4%
153	Hister. putere mod. 2	40%
84	Interval rotație	5 zile
74	Setpoint mod de urgență	50 (în funcție de necesități)

DEPENDING 1 (DEP. 2)

Funcții:

- Citește sonda pe circuitul secundar (SC)
- Controlează pompa (PC) a grupului termic
- Controlează pompa unei zone directe DEPENDENT (P2) cu sonda de zonă (S2), cu semnal de la TA/OT (termostat de ambient/interfață Open Therm)

Configurarea parametrilor ieșirilor și intrărilor programabile (*)
 (Dacă Par. 97 = 21-22-23-24-25 – configurație Stand alone)

Nr. par.	Descriere	Setare parametru	Borne Nr.	
125	leș. Prog. 1	8 = Electrovalvă GPL (VLPG)	M02	16-17-18
187	leș. Prog. 5	1 = Pompă generală (PC)	M02	9-10-11
128	leș. Prog. 4	16 = Pompă de circulație zonală (P2)	M02	12-13-14
122	Intr. Progr. 7	3 = Sondă de sistem (utilizată ca sondă circuit secundar SC)	M01	9-10
188	Intr. Progr. 9	2 = Sondă de zonă (S2)	M01	13-14

(*) Este interzisă modificarea setării din fabrică a parametrului 97

Configurarea parametrilor pentru kitul INAIL (*)**

Nr. par.	Descriere	Setare parametru	Borne Nr.	
123	Intr. Progr. 8	2 = Presostat apă	M01	27-28
117	Intr. Progr. 2	3 = Debitmetru încălzire	M01	21-22-23

(***) Este obligatoriu un kit INAIL pentru fiecare modul termic

Configurație

S1 = OFF (neutilizat)

(189) Burner Address = Dep. 2 (1° Modul Depending)

Configurarea parametrilor centralei termice

Nr. par.	Descriere	Setare parametru
205	Control zonă dep.	1 = Activat (în funcție de necesități)
7	Histerezis înc.	7°C
135	Tip pompă mod.	2 = Grundfos (alegeți în funcție de necesități)
136	Mod pompă mod.	Fixed 90% (în funcție de necesități)
140	Debit min.	5 l/min

DEPENDING 2-8 (DEP. 3 ÷ DEP. 9)

Funcții:

- Controlează pompa (PC) a grupului termic

Configurarea parametrilor ieșirilor și intrărilor programabile (*)
 (Dacă Par. 97 = 21-22-23-24-25 – configurație Stand alone)

Nr. par.	Descriere	Setare parametru	Borne Nr.	
125	leș. Prog. 1	8 = Electrovalvă GPL (VLPG)	M02	16-17-18
187	leș. Prog. 5	1 = Pompă generală (PC)	M02	9-10-11

(*) Este interzisă modificarea setării din fabrică a parametrului 97

Configurarea parametrilor pentru kitul INAIL (*)**

Nr. par.	Descriere	Setare parametru	Borne Nr.	
123	Intr. Progr. 8	2 = Presostat apă	M01	27-28
117	Intr. Progr. 2	3 = Debitmetru încălzire	M01	21-22-23

(***) Este obligatoriu un kit INAIL pentru fiecare modul termic

Configurație

S1 = OFF (neutilizat)

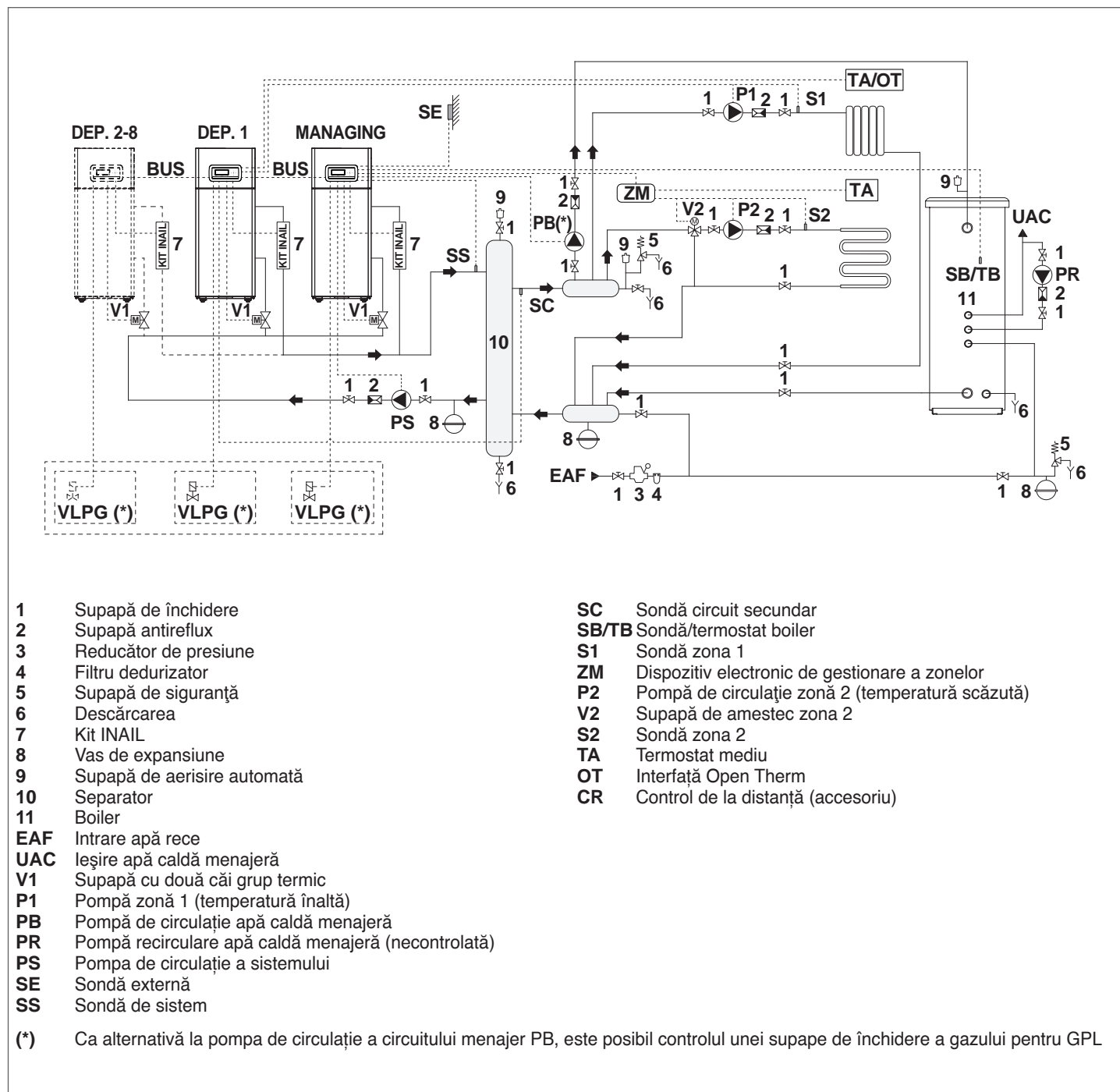
(189) Burner Address = Dep. 3 ÷ Dep. 9 (2° ÷ 8° Modul Depending)

Configurarea parametrilor centralei termice

Nr. par.	Descriere	Setare parametru
7	Histerezis înc.	7°C
140	Debit min.	5 l/min

4.3.4 Schema 2

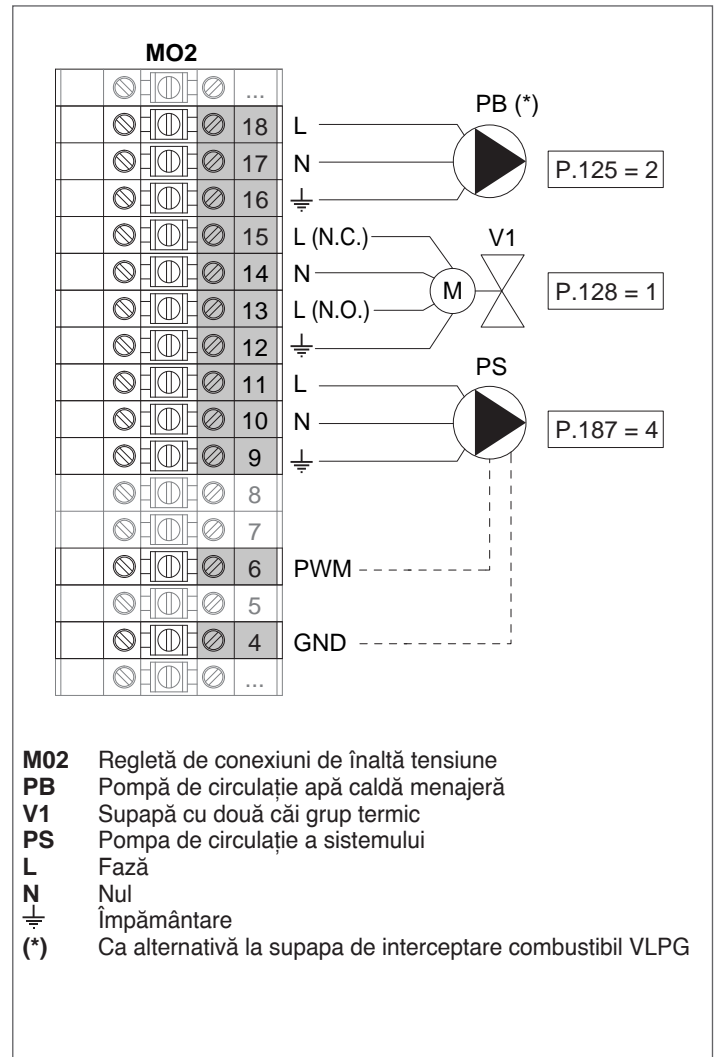
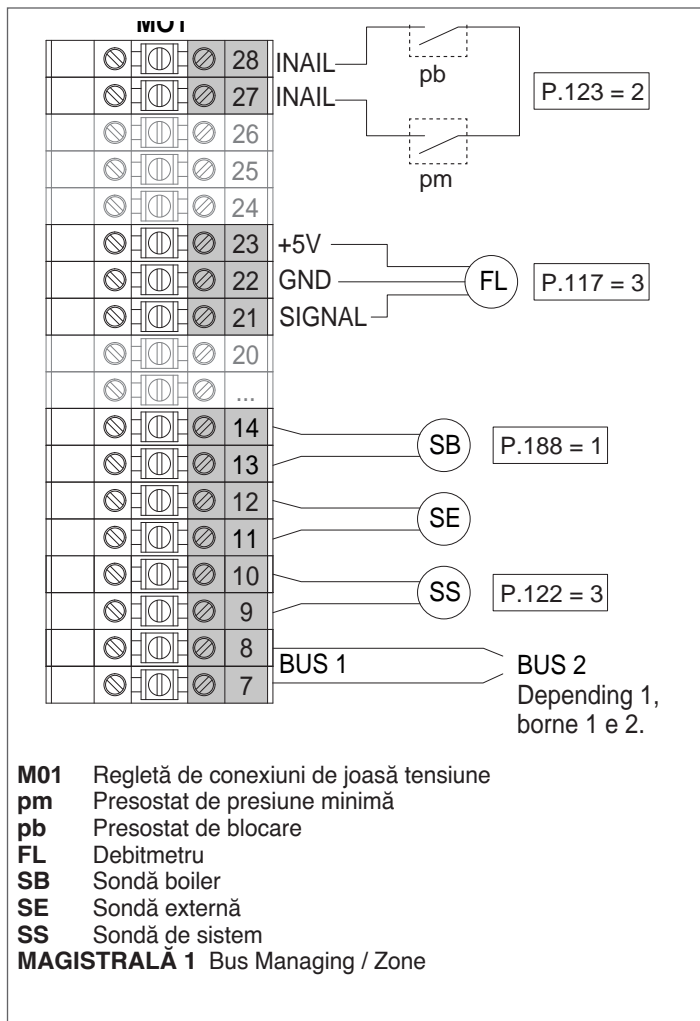
Grupuri termice în cascadă cu supapă cu două căi pentru fiecare grup termic, pompă de sistem și sonde de sistem și de cascadă. Gestionarea unui circuit sanitar, a unei zone directe și a unei zone mixte cu dispozitivul electronic de gestionare a zonelor (ZM).



- Instalați grupuri termice de putere similară pentru a maximiza performanțele sistemului în cascadă.
- Circuitele sanitar și de încălzire trebuie completate cu vase de expansiune de capacitate adecvată și supape de siguranță dimensionate corect. Evacuarea supapelor de siguranță și a aparatelor trebuie conectată la un sistem corespunzător de colectare și evacuare (consultați Catalogul pentru accesoriile compatibile).
- Alegerea și instalarea componentelor instalației sunt încredințate instalatorului, care va trebui să acționeze conform bunelor practici și legislației în vigoare.
- Apa specială de alimentare/completare trebuie condiționată prin sisteme adecvate de tratare.
- Este interzisă folosirea modului termic și a pompelor de circulație fără apă.

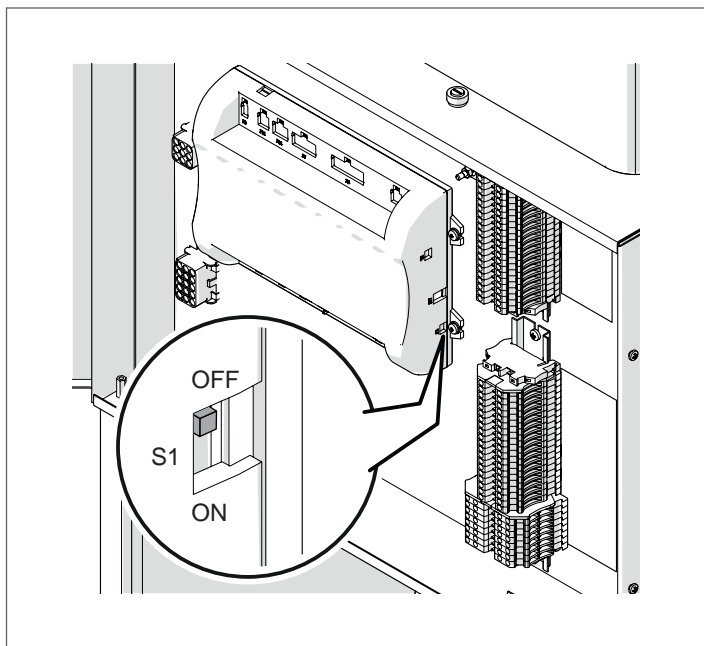
4.3.5 Conexiuni electrice Schema 2

CONEXIUNI MODUL DE CONTROL

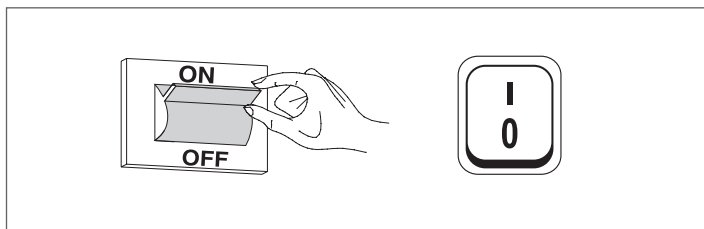


Configurație

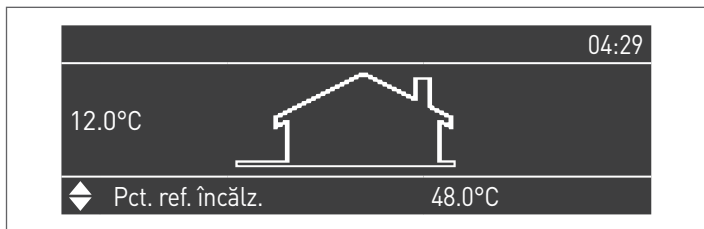
S1 = OFF (neutilizat)
(189) Burner Address = Managing



Puneți întrerupătorul general al instalației pe poziția pornit (ON) și DOAR întrerupătorul principal al modului termic care urmează să fie configurat pe (I).



După pornirea dispozitivului, afișajul va fi ca cel din figura de mai jos:



Apăsați tasta MENU și selectați „Setări” folosind tastele ▲/▼



Confirmați cu tasta ● și selectați „PB Configuration” folosind tastele ▲ / ▼



Confirmați cu tasta ● și selectați „MN Parameters” folosind tastele ▲ / ▼



Confirmați cu tasta ● și selectați adresa corectă „Enabled” dintre cele afișate, folosind tastele ▲ / ▼

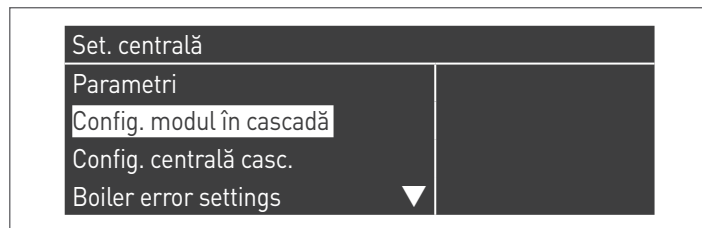


Apăsați tasta ESC pentru a reveni la meniul anterior

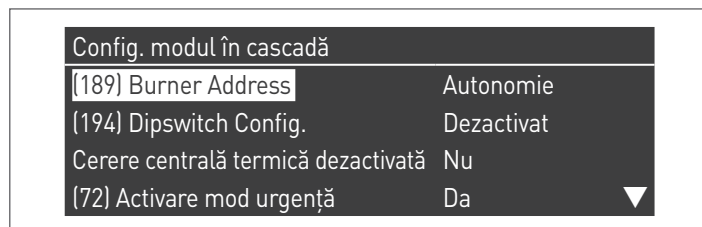
Selectați „Setări centrală” folosind tastele ▲ / ▼



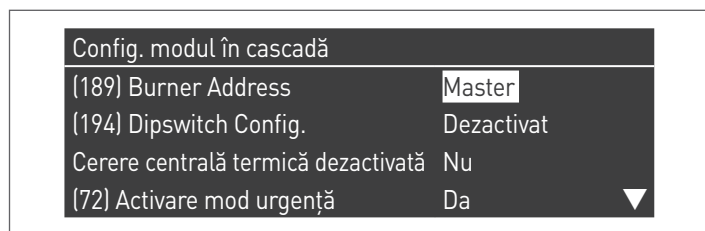
Confirmați cu tasta ● și selectați „Config. Modul în Casc.” folosind tastele ▲ / ▼



Confirmați cu tasta ● și selectați „(189) Burner Address” folosind tastele ▲ / ▼

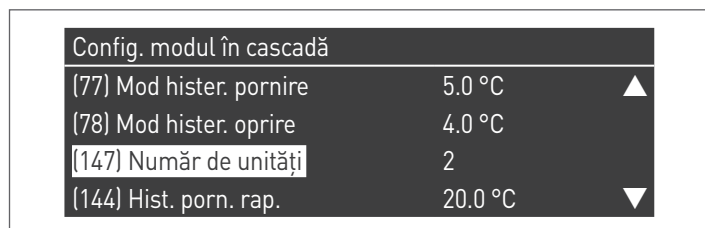


Confirmați cu tasta ● și selectați adresa corectă „Master” dintre cele afișate, folosind tastele ▲ / ▼

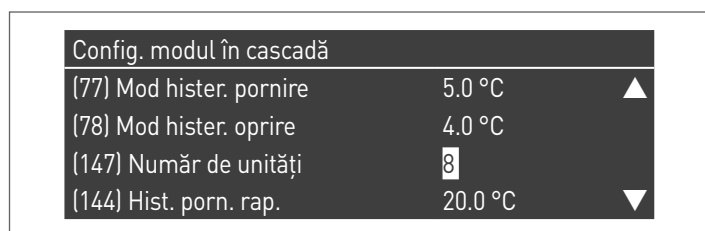


⚠ Verificați ca meniul „Dipswitch Config.” să fie configurat ca „Dezactivat”

Confirmați cu tasta ● și selectați „Număr de unități” folosind tastele ▲ / ▼



Apoi setați numărul total de unități/module (1÷15) folosind tastele ▲ / ▼



Apăsați de mai multe ori tasta ESC pentru a reveni la ecranul PRINCIPAL și așteptați minimum 30 secunde

Oprți modulul termic poziționând întrerupătorul principal pe (0) și întrerupătorul general al instalației pe oprit (OFF).

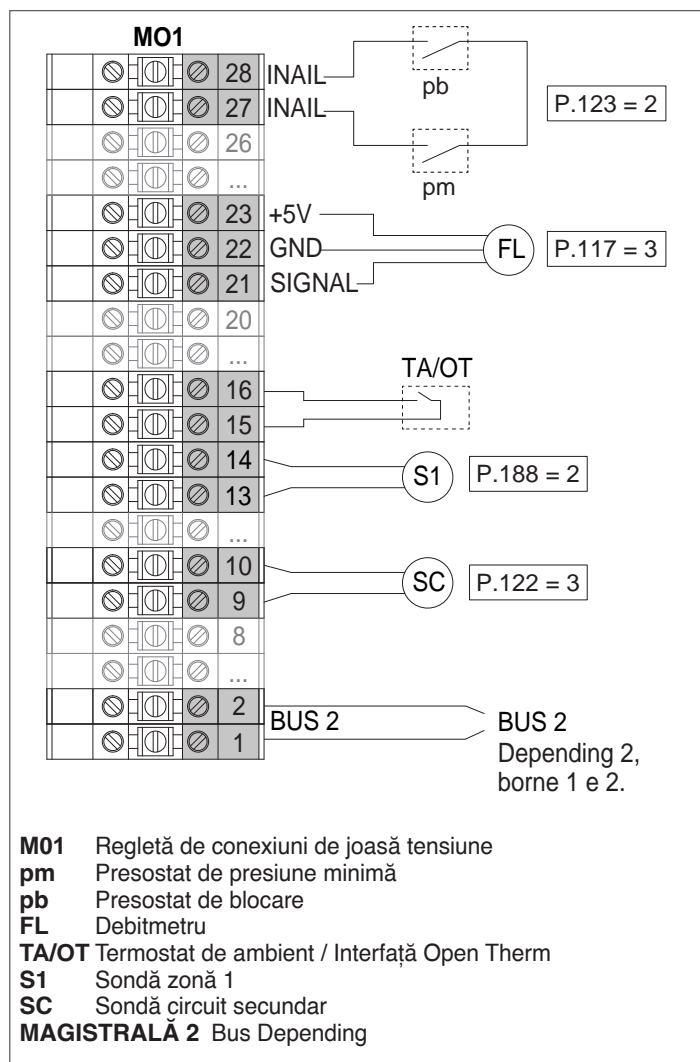
După configurarea tuturor modulelor termice, poziționați întrerupătorul principal al fiecărui modul (Managing și Depending) pe (I) și apoi întrerupătorul general al instalației pe pornit (ON).

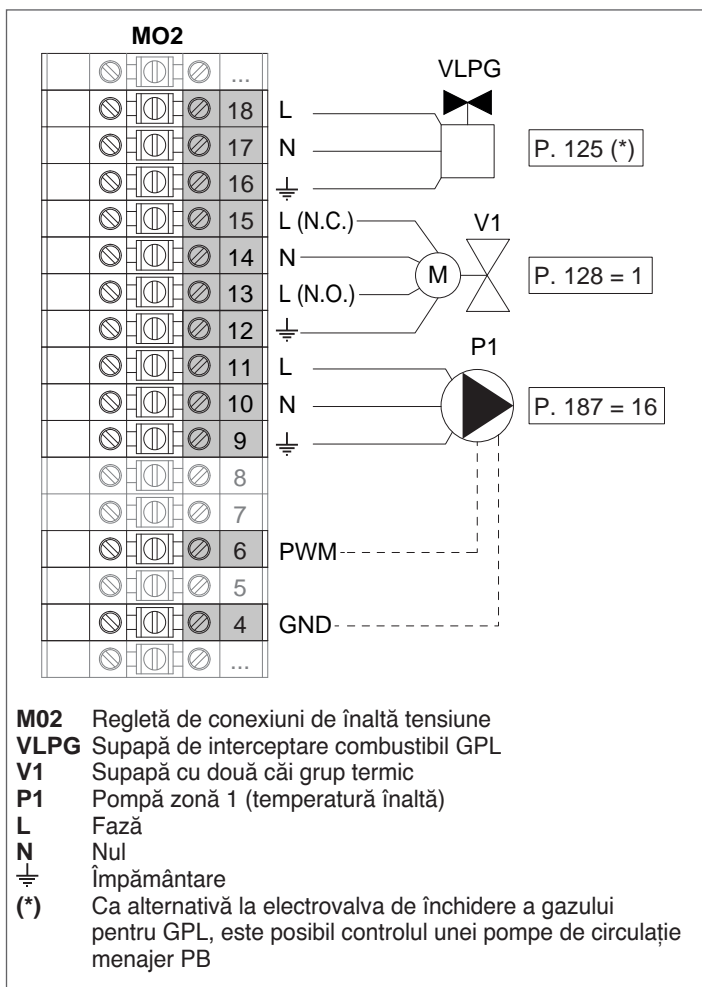
⚠ Asigurați-vă că după 1 minut pe afișajul modulului nu apar Avertizări/Erori, în special:

- CC Comunicare pierdută (Cod Eroare 200) = lipsă comunicare între modulul Managing și modulul Dep.X
- FĂRĂ COMUNICARE = există cel puțin două module/unități cu aceeași „adresă arzător”

⚠ Pentru mai multe informații, consultați capitolul „Gestionarea sistemului”.

CONECTĂRI DEPENDING 1 (Dep. 2)

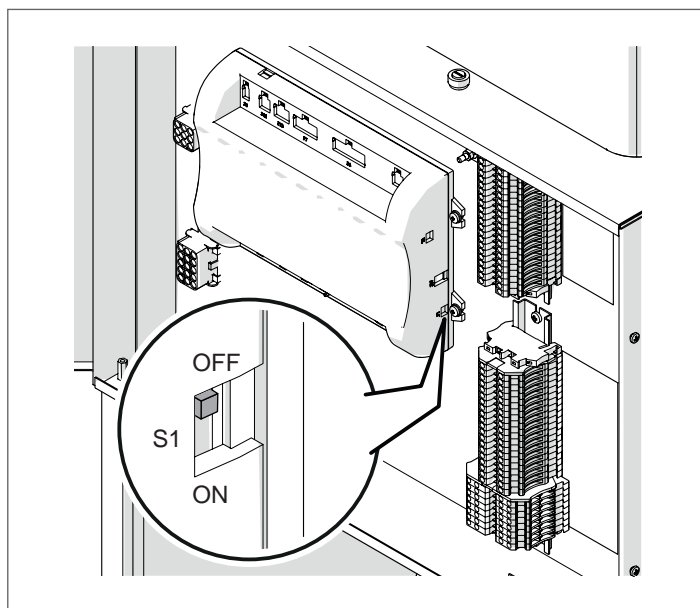




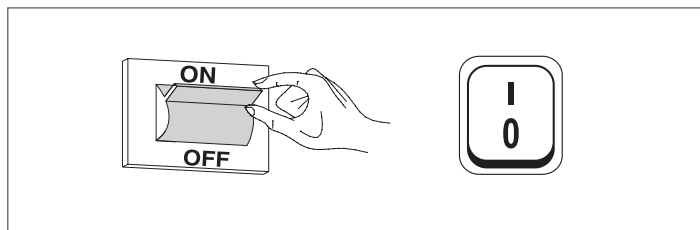
Configurație

S1 = OFF (neutilizat)

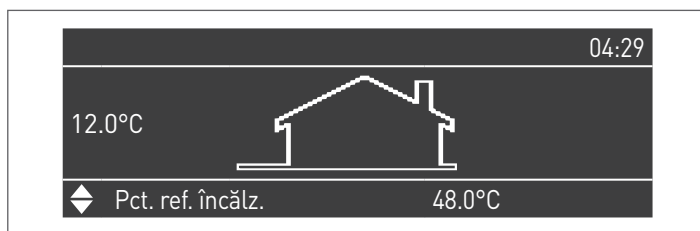
(189) Burner Address = Dep. 2 (1° Modul Depending)



Puneți întrerupătorul general al instalației pe poziția pornit (ON) și DOAR întrerupătorul principal al modului termic care urmează să fie configurat pe (I).



După pornirea dispozitivului, afișajul va fi ca cel din figura de mai jos:



Apăsați tasta MENU și selectați „Setări” folosind tastele ▲/▼



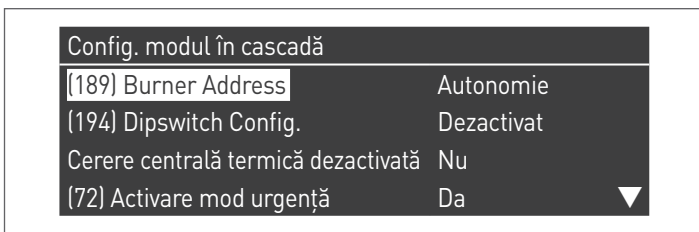
Confirmați folosind tasta ● și selectați „Setări centrală” folosind tastele ▲/▼



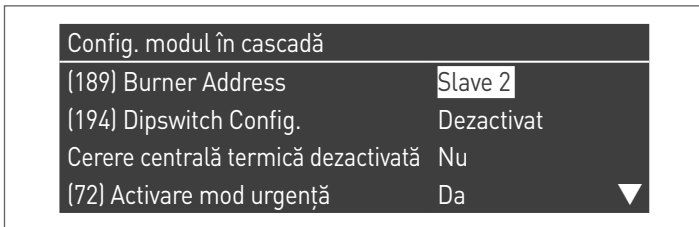
Confirmați cu tasta ● și selectați „Config. Modul în Cascad.” folosind tastele ▲ / ▼



Confirmați cu tasta ● și selectați „(189) Burner Address” folosind tastele ▲ / ▼



Confirmați cu tasta ● și selectați adresa corectă „Dep.2” dintre cele afișate, folosind tastele ▲ / ▼



⚠ Verificați ca meniul „Dipswitch Config.” să fie configurat ca „Dezactivat”

Apăsați de mai multe ori tasta ESC pentru a reveni la ecranul PRINCIPAL și așteptați minimum 30 secunde

Oprii modulul termic poziționând întrerupătorul principal pe (0).

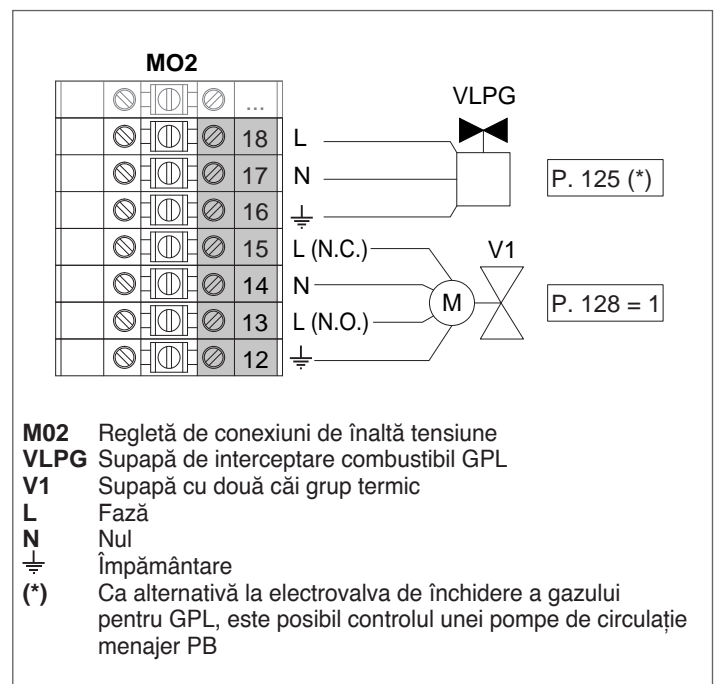
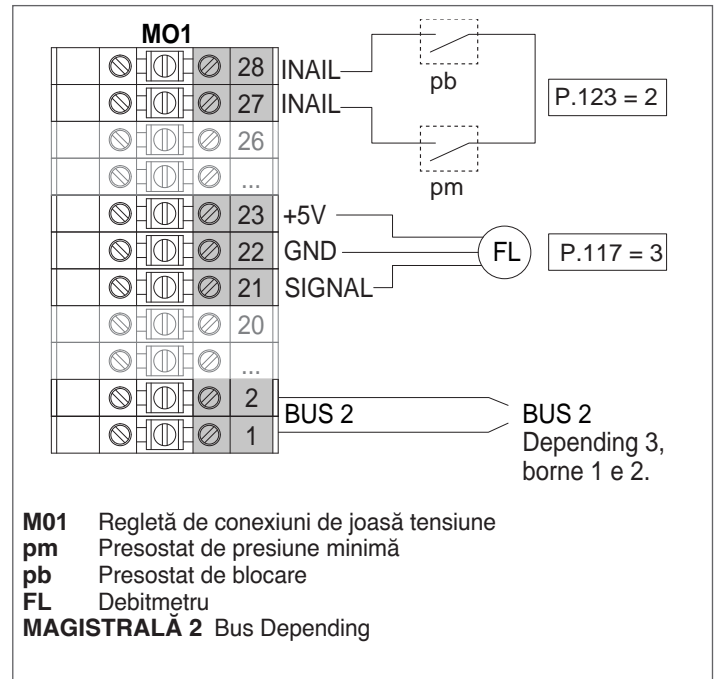
După configurarea tuturor modulelor termice, poziționați întrerupătorul principal al fiecărui modul (Managing și Depending) pe (I) și apoi întrerupătorul general al instalației pe pornit (ON).

⚠ Asigurați-vă că după 1 minut pe afișajul modulului nu apar Avertizări/Erori, în special:

- CC Comunicare pierdută (Cod Eroare 200) = lipsă comunicare între modulul Managing și modulul Dep.X
- FĂRĂ COMUNICARE = există cel puțin două module/unități cu aceeași „adresă arzător”

⚠ Pentru mai multe informații, consultați capitolul „Gestionarea sistemului”.

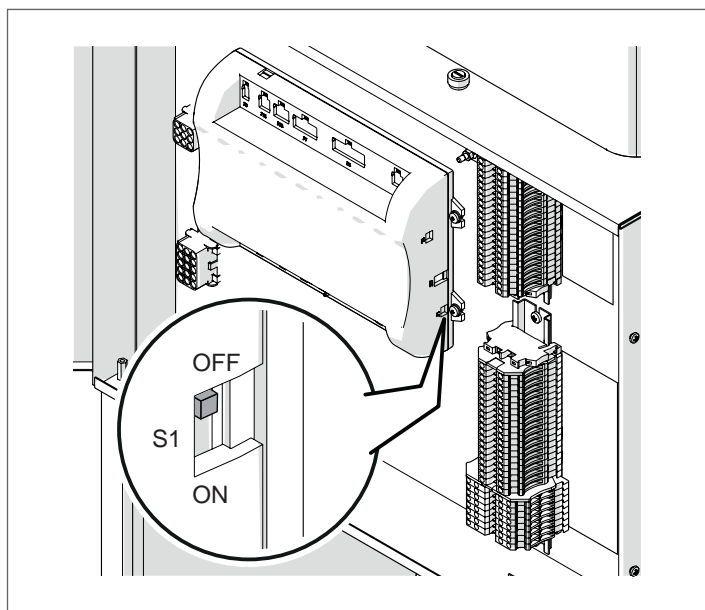
CONECTĂRI DEPENDING 2-8 (Dep. 3 ÷ Dep. 9)



Configurație

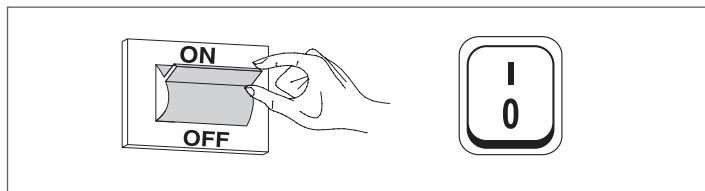
S1 = OFF (neutilizat)

(189) Burner Address = Dep. 3 ÷ Dep. 9 (2° ÷ 8° Modul Depending)

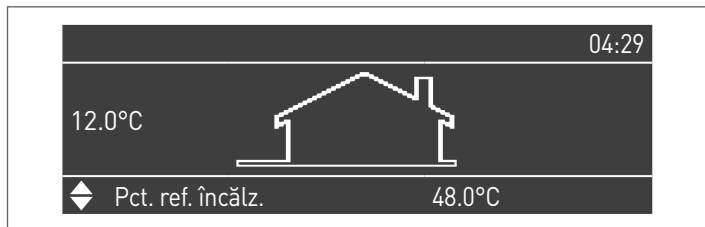


Parametru	Valoare	Configurarea modului termic
(189) Burner Address	Dep. 3	Modul 2 (controlat)
(189) Burner Address	Dep. 4	Modul 3 (controlat)
(189) Burner Address	Dep. 5	Modul 4 (controlat)
⇩	⇩	⇩
(189) Burner Address	Dep. 9	Modul 8 (controlat)

Puneți întrerupătorul general al instalației pe poziția pornit (ON) și DOAR întrerupătorul principal al modului termic care urmează să fie configurat pe (I).



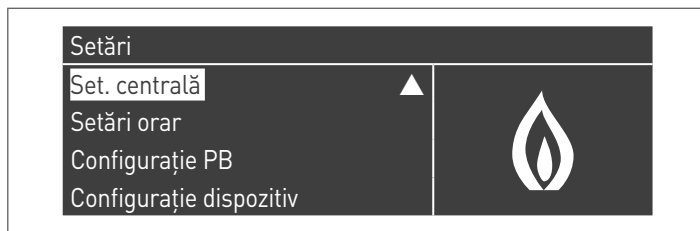
După pornirea dispozitivului, afișajul va fi ca cel din figura de mai jos:



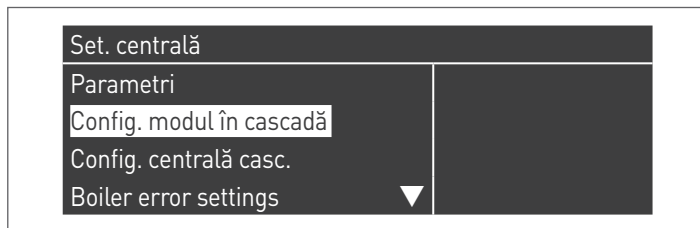
Apăsați tasta MENU și selectați „Setări” folosind tastele ▲/▼



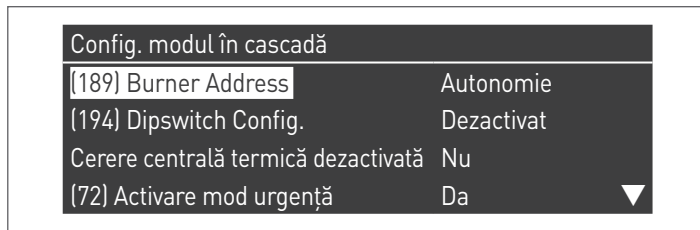
Confirmați folosind tasta ● și selectați „Setări centrală” folosind tastele ▲/▼



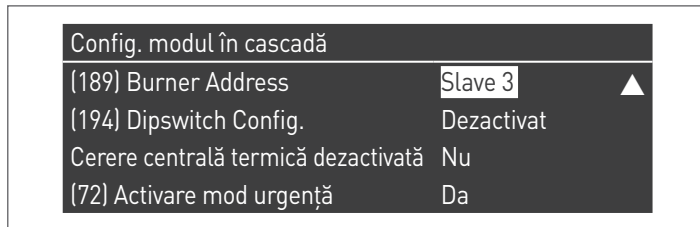
Confirmați cu tasta ● și selectați „Config. Modul în Casc.” folosind tastele ▲ / ▼



Confirmați cu tasta ● și selectați „(189) Burner Address” folosind tastele ▲ / ▼



Confirmați cu tasta ● și selectați adresa corectă „Dep.3” dintre cele afișate, folosind tastele ▲ / ▼



⚠ Verificați ca meniul „Dipswitch Config.” să fie configurat ca „Dezactivat”

Apăsați de mai multe ori tasta ESC pentru a reveni la ecranul PRINCIPAL și așteptați minimum 30 secunde

Opriti modulul termic poziționând întrerupătorul principal pe (0).

Repetati operațiile descrise mai sus pentru celelalte module termice „DEPENDING” care fac parte din cascada.

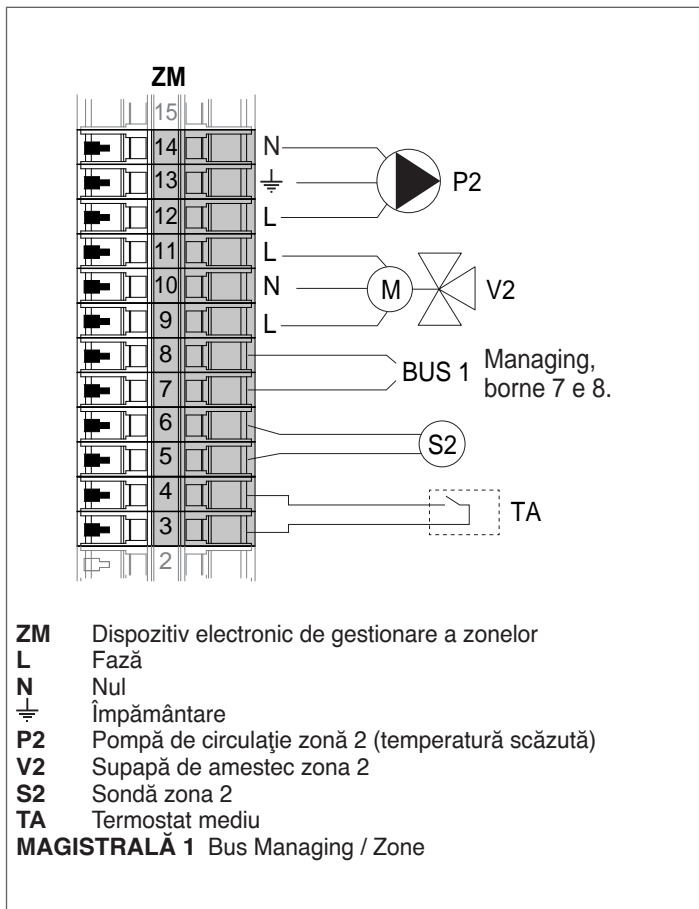
După configurarea tuturor modulelor termice, poziționați întrerupătorul principal al fiecărui modul (Managing și Depending) pe (I) și apoi întrerupătorul general al instalației pe pornit (ON).

⚠ Asigurați-vă că după 1 minut pe afișajul modului nu apar Avertizări/Erri, în special:

- CC Comunicare pierdută (Cod Eroare 200) = lipsă comunicare între modulul Managing și modulul Dep.X
- FĂRĂ COMUNICARE = există cel puțin două module/unități cu aceeași „adresă arzător”

⚠ Pentru mai multe informații, consultați capitolul „Gestionarea sistemului”.

DISPOZITIV ELECTRONIC PENTRU GESTIONAREA ZONELOR



4.3.6 Parametri de sistem Schema 2

! Pentru o descriere detaliată a modului în care funcționează parametrii, consultați capitolul „Punerea în funcțiune și întreținere”

MODUL DE CONTROL

Funcții:

- Citește sonda de sistem (SS)
- Controlează supapa cu două căi (V1) a grupului termic
- Controlează pompa de sistem (PS)
- Controlează pompa de circulație a circuitului menajer (PB) ca alternativă la electrovalva GPL (V LPG)
- Citește sonda boilerului (SB)
- Gestionează prin bus controlul dispozitivului de gestionare zonă (ZM) al zonei mixte 2. Pot fi gestionate până la maximum 16 dispozitive.

Configurarea parametrilor ieșirilor și intrărilor programabile (*)
(Dacă Par. 97 = 21-22-23-24-25 – configurație Stand alone)

Nr. par.	Descriere	Setare parametru	Borne Nr.	
125	leș. Prog. 1	3 = Pompă de circulație ACM (**)	M02	16-17-18
187	leș. Prog. 5	4 = Pompă de circulație de sistem (PS)	M02	9-10-11
128	leș. Prog. 4	1 = Pompă de circulație generală (V1)	M02	13-14-15
122	Intr. Progr. 7	3 = Sondă sistem (SS)	M01	9-10
188	Intr. Progr. 9	1 = Sondă ACM (SB)	M01	13-14

(*) Este interzisă modificarea setării din fabrică a parametrului 97

(**) Ca alternativă la supapa de interceptare combustibil V LPG

Configurarea parametrilor pentru kitul INAIL (***)

Nr. par.	Descriere	Setare parametru	Borne Nr.	
123	Intr. Progr. 8	2 = Presostat apă	M01	27-28
117	Intr. Progr. 2	3 = Debitmetru încălzire	M01	21-22-23

(***) Este obligatoriu un kit INAIL pentru fiecare modul termic

Configurație

S1 = OFF (neutilizat)

(189) Burner Address = Managing

Configurarea parametrilor centralei termice

Nr. par.	Descriere	Setare parametru
73	Dir. centrală	- Managing (dacă se utilizează sonda de cascadă SC) - Stand-Alone (dacă nu se utilizează sonda de cascadă SC)
147	Număr unități	Setați numărul total de module în cascadă (între 2 și 8)
184	N. arzător activ în ACM"	0...8 (Număr de module active pentru producția de ACM)
7	Histerezis înc.	7°C
35	Mod. ACM	Alegeți între: 1 = Boiler cu senzor 2 = Boiler cu termostat
135	Tip pompă mod.	2 = Grundfos (alegeți în funcție de necesități)
136	Mod pompă mod.	Fixed 90% (în funcție de necesități)
140	Debit min.	5 l/min

Configurarea parametrilor de cascadă

Nr. par.	Descriere	Setare parametru
148	Mod cascadă	Alegeți între: 2 = Număr maxim arzătoare 3 = Număr minim arzătoare
152	Putere min. mod. 2	4%
153	Hister. putere mod. 2	40%
84	Interval rotație	5 zile
74	Setpoint mod de urgență	50 (în funcție de necesități)

DEPENDING 1 (DEP. 2)

Funcții:

- Citește sonda circuitului secundar (SC)
- Controlează supapa cu două căi (V1) a grupului termic
- Controlează pompa de circulație a unei zone directe DEPENDENT (P1) cu sonda de zonă (S1), cu semnal de la TA/OT (termostat ambiental/interfață Open Therm)

Configurarea parametrilor ieșirilor și intrărilor programabile (*)
(Dacă Par. 97 = 21-22-23-24-25 – configurație Stand alone)

Nr. par.	Descriere	Setare parametru	Borne Nr.	
125	leș. Progr. 1	8 = Electrovalvă GPL (VLPG)	M02	16-17-18
187	leș. Progr. 5	16 = Pompă de circulație zonală (P1)	M02	9-10-11
128	leș. Progr. 4	1 = Pompă de circulație generală (V1)	M02	13-14-15
122	Intr. Progr. 7	3 = Sondă de sistem (utilizată ca sondă circuit secundar SC)	M01	9-10
188	Intr. Progr. 9	2 = Sondă de zonă (S1)	M01	13-14

(*) Este interzisă modificarea setării din fabrică a parametrului 97

Configurarea parametrilor pentru kitul INAIL (***)

Nr. par.	Descriere	Setare parametru	Borne Nr.	
123	Intr. Progr. 8	2 = Presostat apă	M01	27-28
117	Intr. Progr. 2	3 = Debitmetru încălzire	M01	21-22-23

(***) Este obligatoriu un kit INAIL pentru fiecare modul termic

Configurație

S1 = OFF (neutilizat)

(189) Burner Address = Dep. 2 (1° Modul Depending)

Configurarea parametrilor centralei termice

Nr. par.	Descriere	Setare parametru
205	Control zonă dep.	1 = Activat (în funcție de necesități)
7	Histerezis înc.	7°C
135	Tip pompă mod.	2 = Grundfos (alegeți în funcție de necesități)
136	Mod pompă mod.	Fixed 90% (în funcție de necesități)
140	Debit min.	5 l/min

DEPENDING 2-8 (DEP. 3 ÷ DEP. 9)

Funcții:

- Controlează supapa cu două căi (V1) a grupului termic

Configurarea parametrilor ieșirilor și intrărilor programabile (*)
(Dacă Par. 97 = 21-22-23-24-25 – configurație Stand alone)

Nr. par.	Descriere	Setare parametru	Borne Nr.	
125	leș. Progr. 1	8 = Electrovalvă GPL (VLPG)	M02	16-17-18
128	leș. Progr. 4	1 = Pompă de circulație generală (V1)	M02	13-14-15

(*) Este interzisă modificarea setării din fabrică a parametrului 97

Configurarea parametrilor pentru kitul INAIL (***)

Nr. par.	Descriere	Setare parametru	Borne Nr.	
123	Intr. Progr. 8	2 = Presostat apă	M01	27-28
117	Intr. Progr. 2	3 = Debitmetru încălzire	M01	21-22-23

(***) Este obligatoriu un kit INAIL pentru fiecare modul termic

Configurație

S1 = OFF (neutilizat)

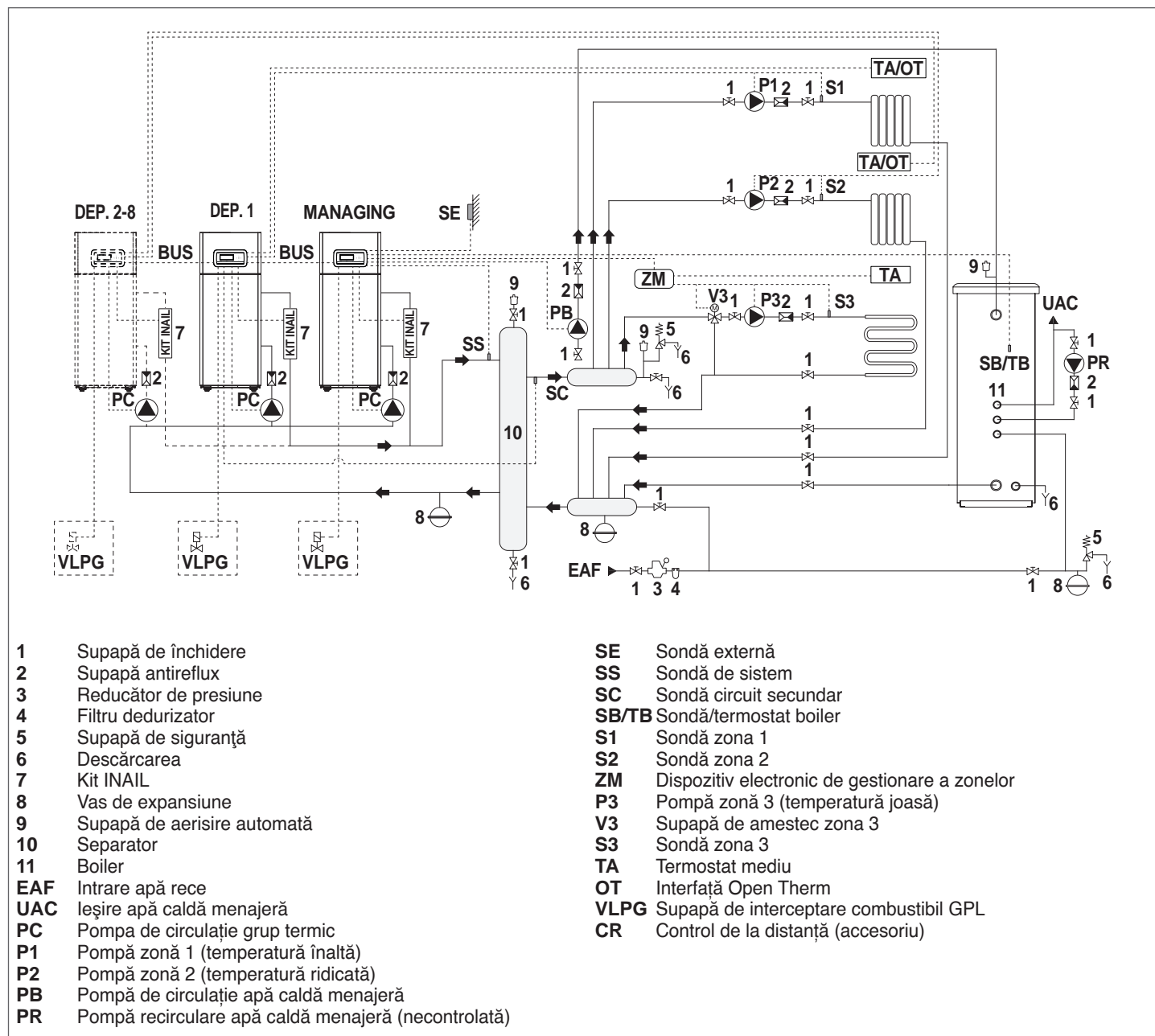
(189) Burner Address = Dep. 3 ÷ Dep. 9 (2° ÷ 8° Modul Depending)

Configurarea parametrilor centralei termice

Nr. par.	Descriere	Setare parametru
7	Histerezis înc.	7°C
140	Debit min.	5 l/min

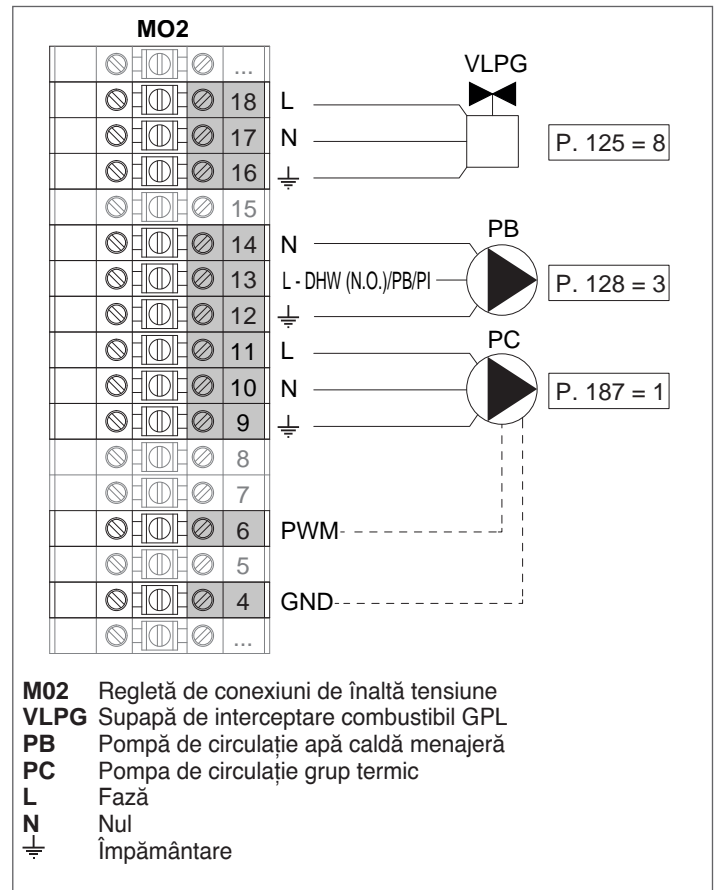
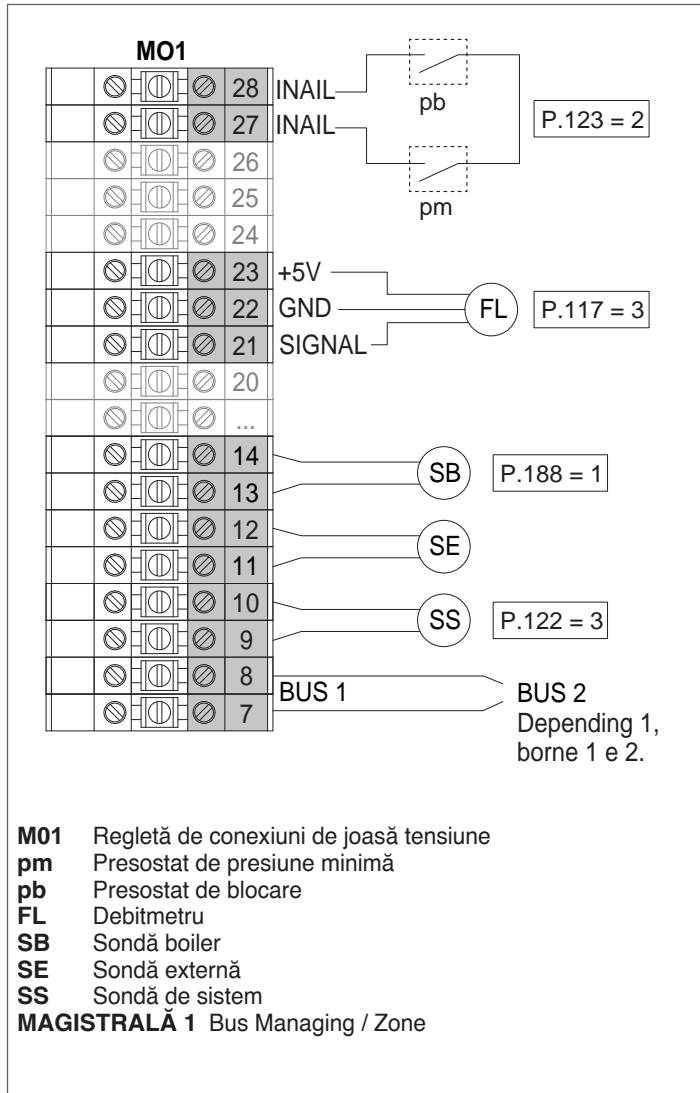
4.3.7 Schema 3

Grupuri termice în cascadă cu o pompă de circulație individuală pentru fiecare grup termic și sonde de sistem și de cascadă. Gestionarea unui circuit menajer, a două zone directe și a unei zone mixte cu dispozitivul electronic de gestionare a zonelor (ZM).



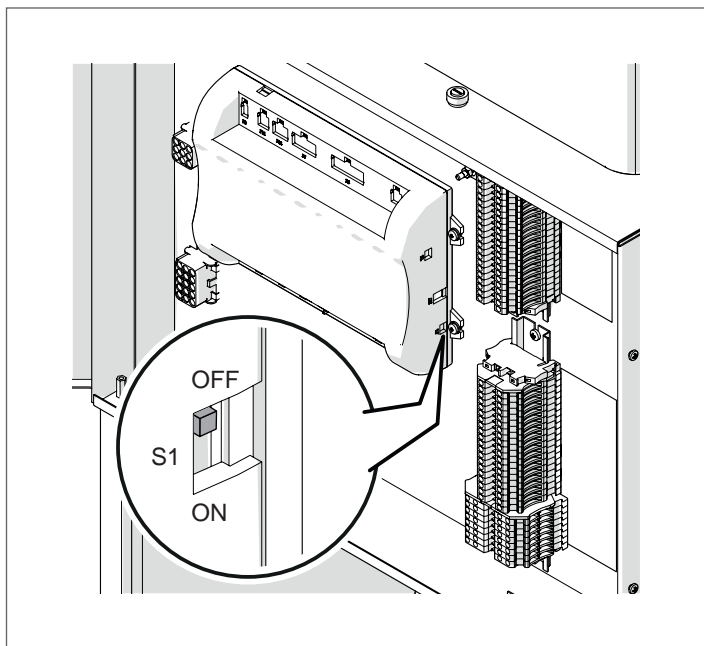
- Instalați grupuri termice de putere similară pentru a maximiza performanțele sistemului în cascadă.
- Circuitele sanitar și de încălzire trebuie completate cu vase de expansiune de capacitate adecvată și supape de siguranță dimensionate corect. Evacuarea supapelor de siguranță și a aparatelor trebuie conectată la un sistem corespunzător de colectare și evacuare (consultați Catalogul pentru accesoriile compatibile).
- Alegerea și instalarea componentelor instalației sunt încredințate instalatorului, care va trebui să acționeze conform bunelor practici și legislației în vigoare.
- Apa specială de alimentare/completare trebuie condiționată prin sisteme adecvate de tratare.
- Este interzisă folosirea modului termic și a pompelor de circulație fără apă.

CONEXIUNI MODUL DE CONTROL

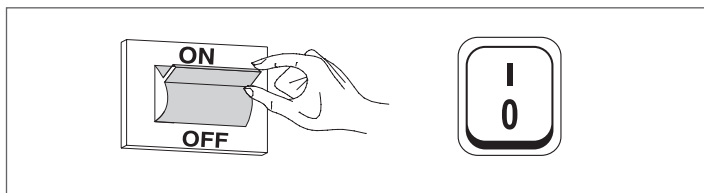


Configurație

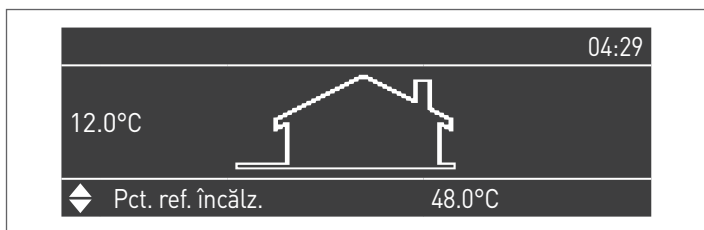
S1 = OFF (neutilizat)
(189) Burner Address = Managing



Puneți întrerupătorul general al instalației pe poziția pornit (ON) și DOAR întrerupătorul principal al modului termic care urmează să fie configurat pe (I).



După pornirea dispozitivului, afișajul va fi ca cel din figura de mai jos:



Apăsați tasta MENU și selectați „Setări” folosind tastele ▲/▼



Confirmați cu tasta ● și selectați „PB Configuration” folosind tastele ▲ / ▼



Confirmați cu tasta ● și selectați „MN Parameters” folosind tastele ▲ / ▼



Confirmați cu tasta ● și selectați adresa corectă „Enabled” dintre cele afișate, folosind tastele ▲ / ▼



Apăsați tasta ESC pentru a reveni la meniul anterior

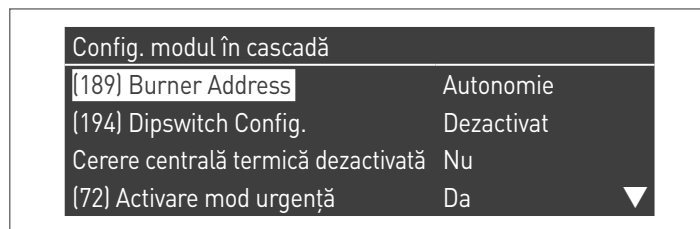
Selectați „Setări centrală” folosind tastele ▲ / ▼



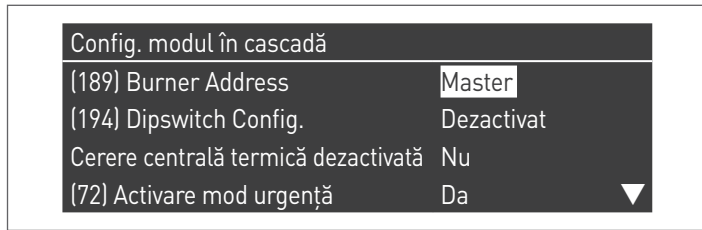
Confirmați cu tasta ● și selectați „Config. Modul în Casc.” folosind tastele ▲ / ▼



Confirmați cu tasta ● și selectați „(189) Burner Address” folosind tastele ▲ / ▼

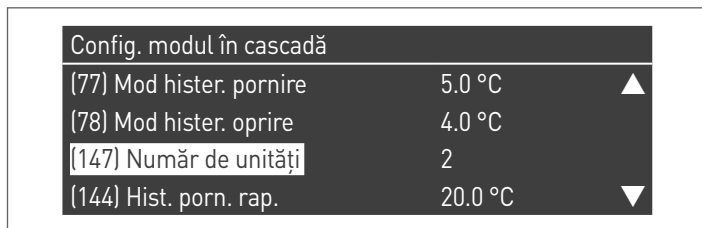


Confirmați cu tasta ● și selectați adresa corectă „Master” dintre cele afișate, folosind tastele ▲ / ▼

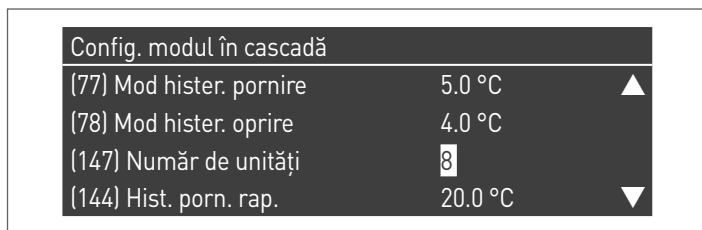


⚠ Verificați ca meniul „Dipswitch Config.” să fie configurat ca „Dezactivat”

Confirmați cu tasta ● și selectați „Număr de unități” folosind tastele ▲ / ▼



Apoi setați numărul total de unități/module (1÷15) folosind tastele ▲ / ▼



Apăsăți de mai multe ori tasta ESC pentru a reveni la ecranul PRINCIPAL și așteptați minimum 30 secunde

Oprți modulul termic poziționând întrerupătorul principal pe (0) și întrerupătorul general al instalației pe oprit (OFF).

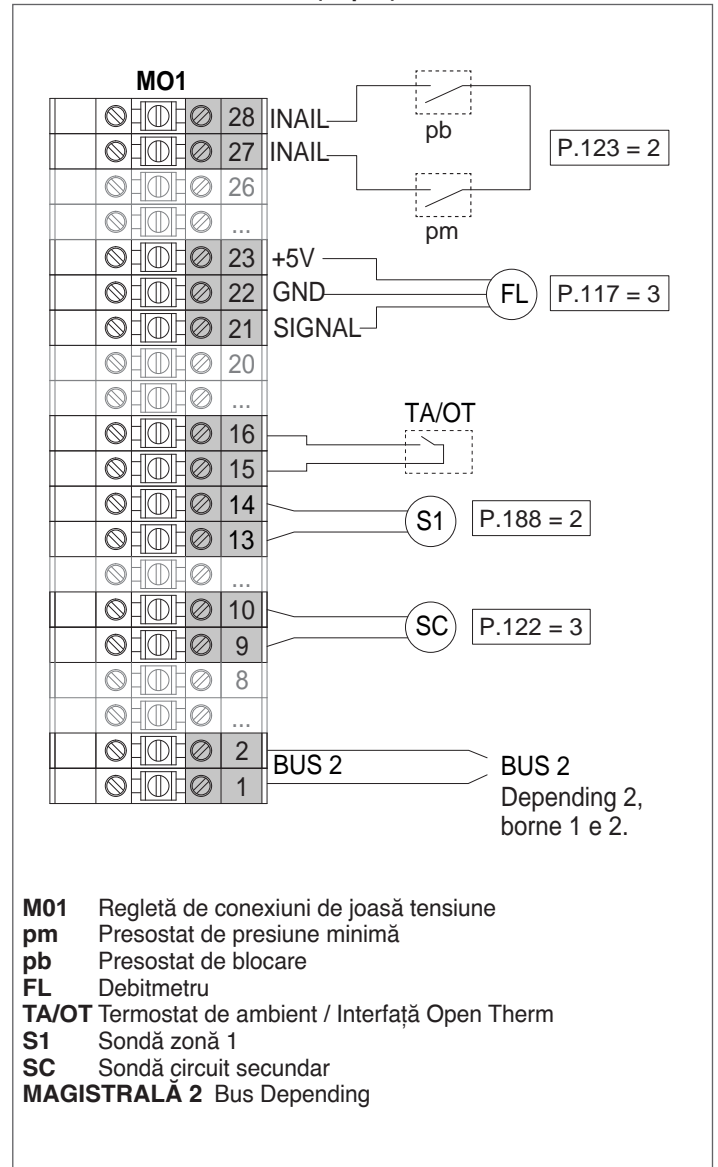
După configurarea tuturor modulelor termice, poziționați întrerupătorul principal al fiecărui modul (Managing și Depending) pe (I) și apoi întrerupătorul general al instalației pe pornit (ON).

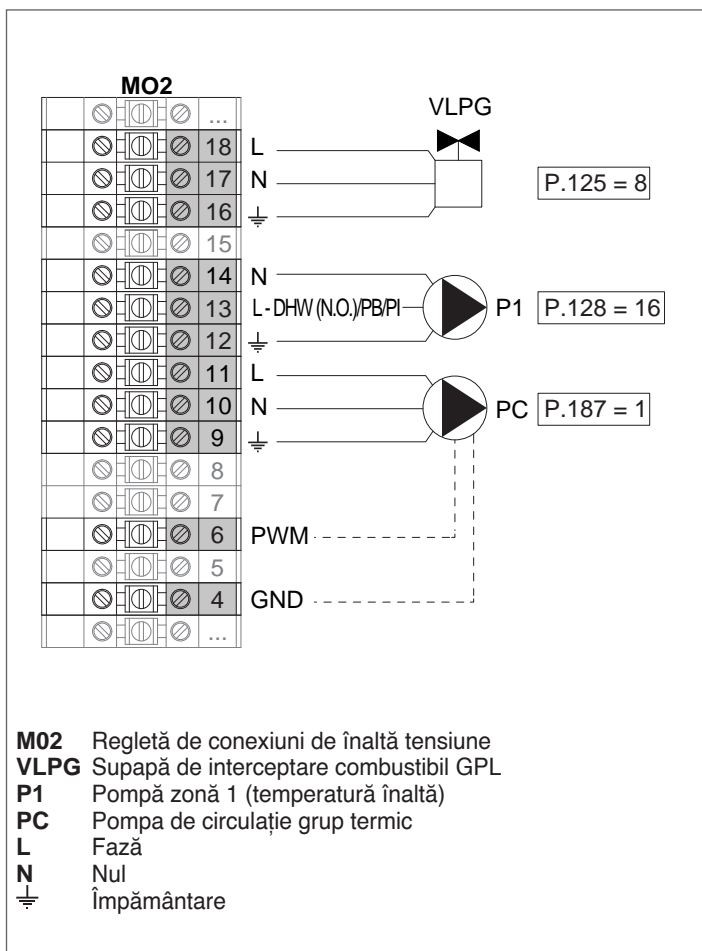
⚠ Asigurați-vă că după 1 minut pe afișajul modulului nu apar Avertizări/Erori, în special:

- CC Comunicare pierdută (Cod Eroare 200) = lipsă comunicare între modulul Managing și modulul Dep.X
- FĂRĂ COMUNICARE = există cel puțin două module/unități cu aceeași „adresă arzător”

⚠ Pentru mai multe informații, consultați capitolul „Gestionarea sistemului”.

CONECTĂRI DEPENDING 1 (Dep. 2)

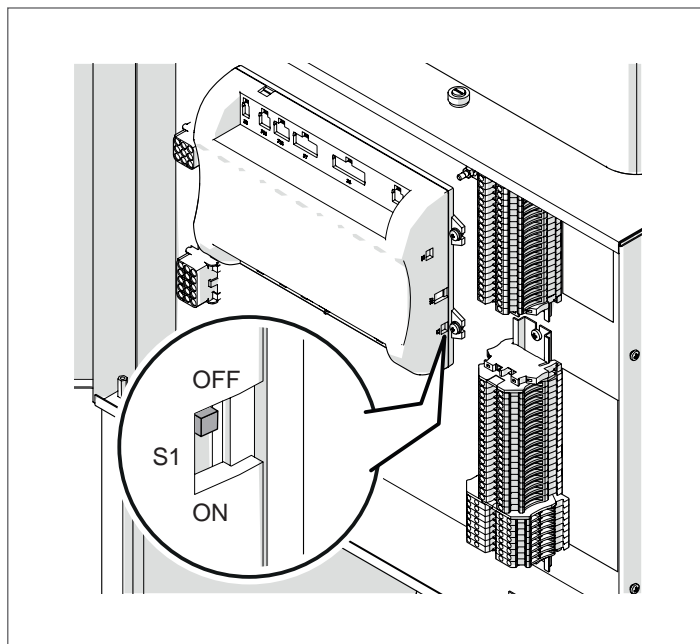




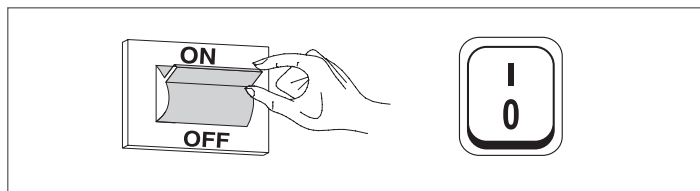
Configurație

S1 = OFF (neutilizat)

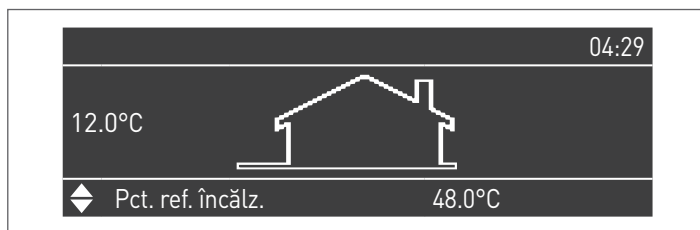
(189) Burner Address = Dep. 2 (1° Modul Depending)



Puneți întrerupătorul general al instalației pe poziția pornit (ON) și DOAR întrerupătorul principal al modului termic care urmează să fie configurat pe (I).



După pornirea dispozitivului, afișajul va fi ca cel din figura de mai jos:



Apăsați tasta MENU și selectați „Setări” folosind tastele ▲/▼



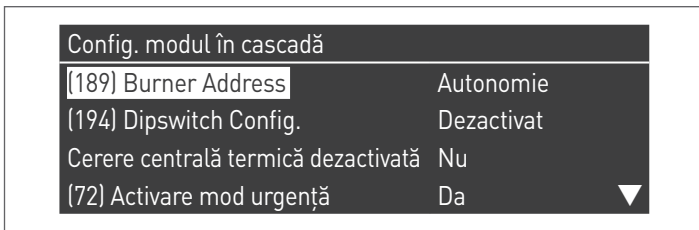
Confirmați folosind tasta ● și selectați „Setări centrală” folosind tastele ▲/▼



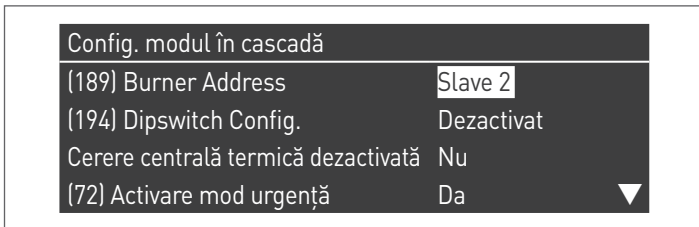
Confirmați cu tasta ● și selectați „Config. Modul în Casc.” folosind tastele ▲ / ▼



Confirmați cu tasta ● și selectați „(189) Burner Address” folosind tastele ▲ / ▼



Confirmați cu tasta ● și selectați adresa corectă „Dep.2” dintre cele afișate, folosind tastele ▲ / ▼



⚠ Verificați ca meniul „Dipswitch Config.” să fie configurat ca „Dezactivat”

Apăsați de mai multe ori tasta ESC pentru a reveni la ecranul PRINCIPAL și așteptați minimum 30 secunde

Oprii modulul termic poziționând întrerupătorul principal pe (0).

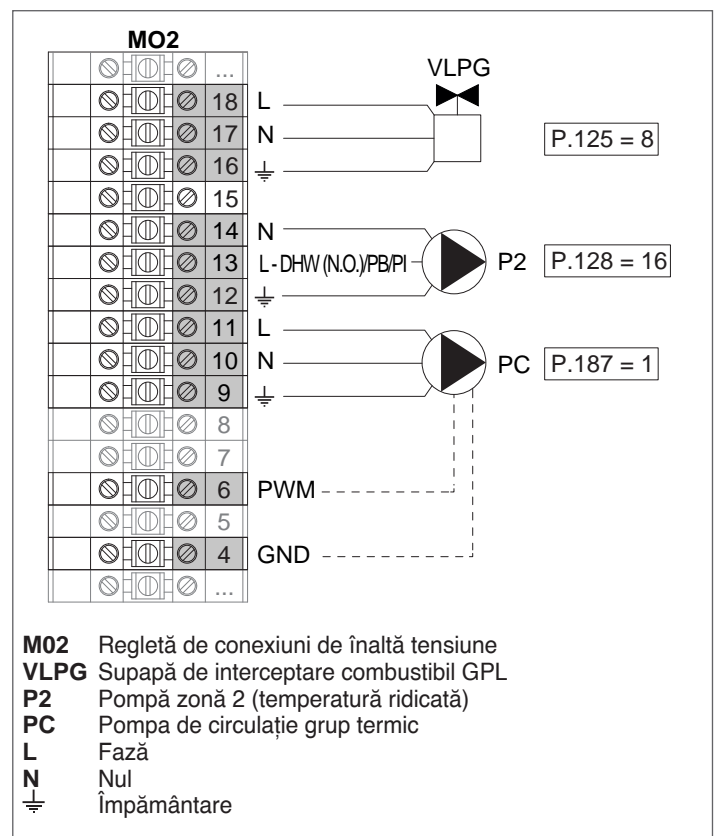
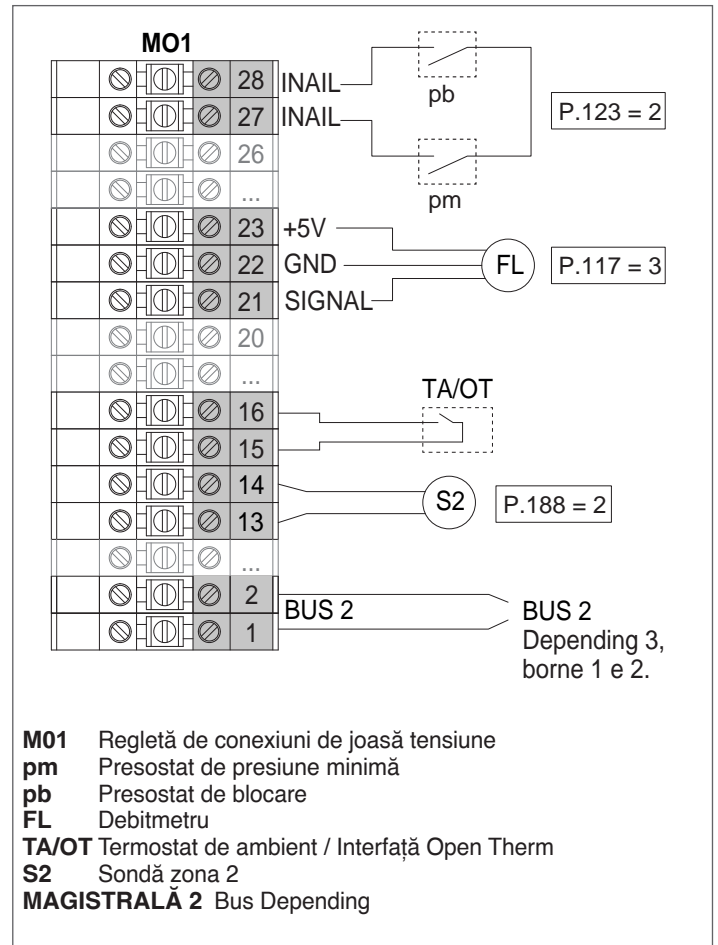
După configurarea tuturor modulelor termice, poziționați întrerupătorul principal al fiecărui modul (Managing și Depending) pe (I) și apoi întrerupătorul general al instalației pe pornit (ON).

⚠ Asigurați-vă că după 1 minut pe afișajul modulului nu apar Avertizări/Erori, în special:

- CC Comunicare pierdută (Cod Eroare 200) = lipsă comunicare între modulul Managing și modulul Dep.X
- FĂRĂ COMUNICARE = există cel puțin două module/unități cu aceeași „adresă arzător”

⚠ Pentru mai multe informații, consultați capitolul „Gestionarea sistemului”.

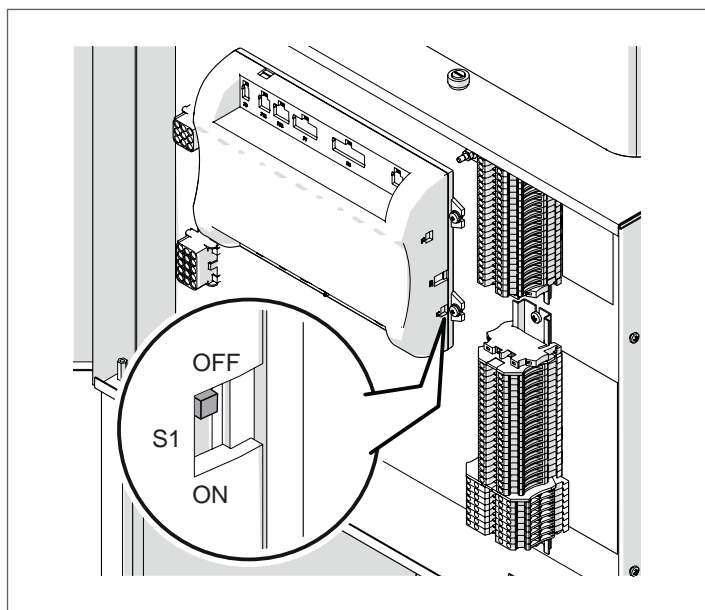
CONECTĂRI DEPENDING 2-8 (Dep. 3 ÷ Dep. 9)



Configurație

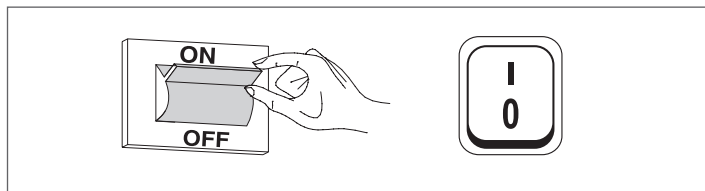
S1 = OFF (neutilizat)

(189) Burner Address = Dep. 3 ÷ Dep. 9 (2° ÷ 8° Modul Depending)

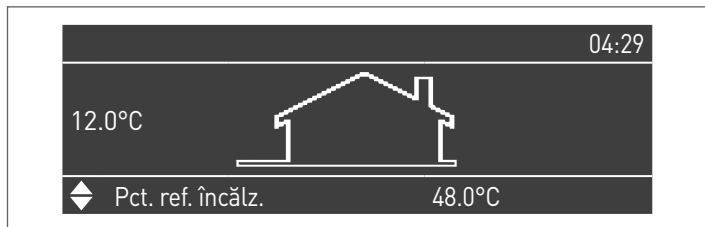


Parametru	Valoare	Configurarea modului termic
(189) Burner Address	Dep. 3	Modul 2 (controlat)
(189) Burner Address	Dep. 4	Modul 3 (controlat)
(189) Burner Address	Dep. 5	Modul 4 (controlat)
⇩	⇩	⇩
(189) Burner Address	Dep. 9	Modul 8 (controlat)

Puneți întrerupătorul general al instalației pe poziția pornit (ON) și DOAR întrerupătorul principal al modului termic care urmează să fie configurat pe (I).



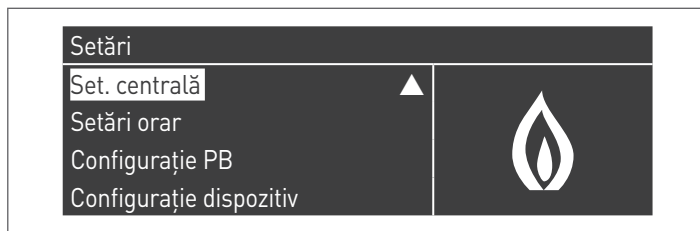
După pornirea dispozitivului, afișajul va fi ca cel din figura de mai jos:



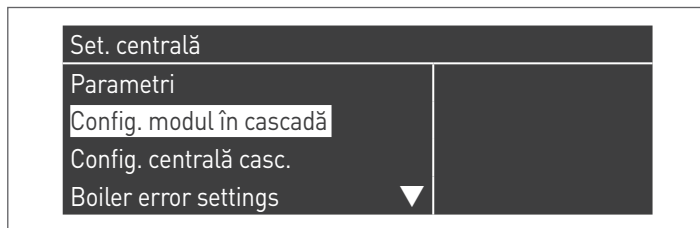
Apăsați tasta MENU și selectați „Setări” folosind tastele ▲/▼



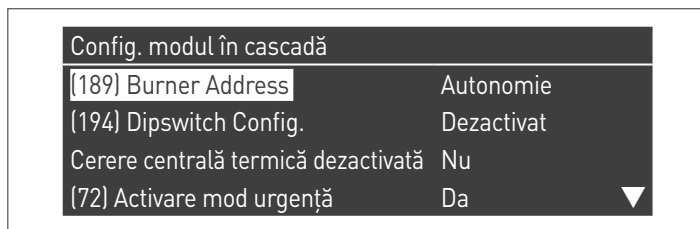
Confirmați folosind tasta ● și selectați „Setări centrală” folosind tastele ▲/▼



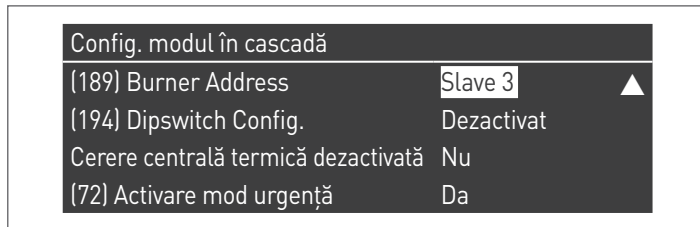
Confirmați cu tasta ● și selectați „Config. Modul în Casc.” folosind tastele ▲ / ▼



Confirmați cu tasta ● și selectați „(189) Burner Address” folosind tastele ▲ / ▼



Confirmați cu tasta ● și selectați adresa corectă „Dep.3” dintre cele afișate, folosind tastele ▲ / ▼



⚠ Verificați ca meniul „Dipswitch Config.” să fie configurat ca „Dezactivat”

Apăsați de mai multe ori tasta ESC pentru a reveni la ecranul PRINCIPAL și așteptați minimum 30 secunde

Opriti modulul termic poziționând întrerupătorul principal pe (0).

Repetati operațiile descrise mai sus pentru celelalte module termice „DEPENDING” care fac parte din cascada.

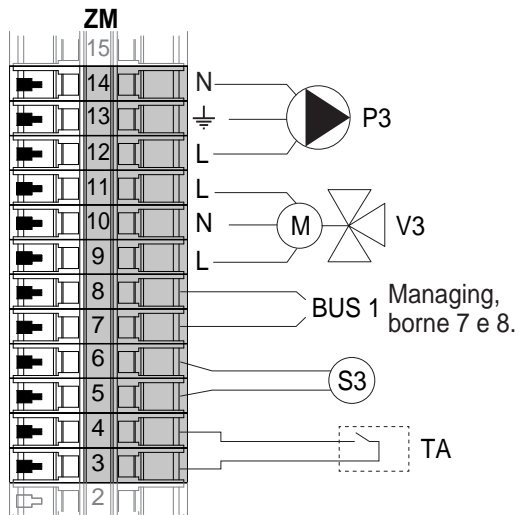
După configurarea tuturor modulelor termice, poziționați întrerupătorul principal al fiecărui modul (Managing și Depending) pe (I) și apoi întrerupătorul general al instalației pe pornit (ON).

⚠ Asigurați-vă că după 1 minut pe afișajul modului nu apar Avertizări/Erri, în special:

- CC Comunicare pierdută (Cod Eroare 200) = lipsă comunicare între modulul Managing și modulul Dep.X
- FĂRĂ COMUNICARE = există cel puțin două module/unități cu aceeași „adresă arzător”

! Pentru mai multe informații, consultați capitolul „Gestionarea sistemului”.

DISPOZITIV ELECTRONIC PENTRU GESTIONAREA ZONELOR



- ZM** Dispozitiv electronic de gestionare a zonelor
L Fază
N Nul
 ⚡ Împământare
P3 Pompă zonă 3 (temperatură joasă)
V3 Supapă de amestec zonă 3
S3 Sondă zonă 3
TA Termostat mediu
MAGISTRALĂ 1 Bus Managing / Zone

4.3.8 Parametri de sistem Schema 3

! Pentru o descriere detaliată a modului în care funcționează parametrii, consultați capitolul „Punerea în funcțiune și întreținere”

MODUL DE CONTROL

Funcții:

- Citește sonda de sistem (SS)
- Controlează pompa (PC) a grupului termic
- Controlează pompa de circulație ACM (PB)
- Citește sonda boilerului (SB)
- Gestionează prin bus controlul dispozitivului de gestionare zonă (ZM) al zonei mixte 3. Pot fi gestionate până la maximum 16 dispozitive.

Configurarea parametrilor ieșirilor și intrărilor programabile (*)
(Dacă Par. 97 = 21-22-23-24-25 – configurație Stand alone)

Nr. par.	Descriere	Setare parametru	Borne Nr.	
125	Ieș. Prog. 1	8 = Electrovalvă GPL (V LPG)	M02	16-17-18
187	Ieș. Prog. 5	1 = Pompă generală (PC)	M02	9-10-11
128	Ieș. Prog. 4	16 = Pompă de circulație zonală (P1)	M02	12-13-14
122	Intr. Progr. 7	3 = Sondă de sistem (utilizată ca sondă de cascadă SC)	M01	9-10
188	Intr. Progr. 9	2 = Sondă de zonă (S1)	M01	13-14

(*) Este interzisă modificarea setării din fabrică a parametrului 97

(**) Ca alternativă la supapa de interceptare combustibil V LPG

Configurarea parametrilor pentru kitul INAIL (***)

Nr. par.	Descriere	Setare parametru	Borne Nr.	
123	Intr. Progr. 8	2 = Presostat apă	M01	27-28
117	Intr. Progr. 2	3 = Debitmetru încălzire	M01	21-22-23

(***) Este obligatoriu un kit INAIL pentru fiecare modul termic

Configurație

S1 = OFF (neutilizat)

(189) Burner Address = Managing

Configurarea parametrilor centralei termice

Nr. par.	Descriere	Setare parametru
73	Dir. centrală	- Managing (dacă se utilizează sonda de cascadă SC) - Stand-Alone (dacă nu se utilizează sonda de cascadă SC)
147	Număr unități	Setați numărul total de module în cascadă (între 2 și 8)
184	N. arzător activ în ACM”	0...8 (Număr de module active pentru producția de ACM)
7	Histerezis înc.	7°C
35	Mod. ACM	Alegeți între: 1 = Boiler cu senzor 2 = Boiler cu termostat
135	Tip pompă mod.	2 = Grundfos (alegeți în funcție de necesități)
136	Mod pompă mod.	Fixed 90% (în funcție de necesități)
140	Debit min.	5 l/min

Configurarea parametrilor de cascadă

Nr. par.	Descriere	Setare parametru
148	Mod cascadă	Alegeți între: 2 = Număr maxim arzătoare 3 = Număr minim arzătoare
152	Putere min. mod. 2	4%
153	Hister. putere mod. 2	40%
84	Interval rotație	5 zile
74	Setpoint mod de urgență	50 (în funcție de necesități)

DEPENDING 1 (DEP. 2)

Funcții:

- Citește sonda circuitului secundar (SC)
- Controlează pompa (PC) a grupului termic
- Controlează pompa de circulație a unei zone directe DEPENDENT (P1) cu sonda de zonă (S1), cu semnal de la TA/OT (termostat ambiental/interfață Open Therm)

Configurarea parametrilor ieșirilor și intrărilor programabile (*)

(Dacă Par. 97 = 21-22-23-24-25 – configurație Stand alone)

Nr. par.	Descriere	Setare parametru	Borne Nr.	
125	leș. Prog. 1	8 = Electrovalvă GPL (VLPG)	M02	16-17-18
187	leș. Prog. 5	1 = Pompă generală (PC)	M02	9-10-11
128	leș. Prog. 4	16 = Pompă de circulație zonală (P1)	M02	12-13-14
122	Intr. Progr. 7	3 = Sondă de sistem (utilizată ca sondă de cascadă SC)	M01	9-10
188	Intr. Progr. 9	2 = Sondă de zonă (S1)	M01	13-14

(*) Este interzisă modificarea setării din fabrică a parametrului 97

Configurarea parametrilor pentru kitul INAIL (***)

Nr. par.	Descriere	Setare parametru	Borne Nr.	
123	Intr. Progr. 8	2 = Presostat apă	M01	27-28
117	Intr. Progr. 2	3 = Debitmetru încălzire	M01	21-22-23

(***) Este obligatoriu un kit INAIL pentru fiecare modul termic

Configurație

S1 = OFF (neutilizat)

(189) Burner Address = Dep. 2 (1° Modul Depending)

Configurarea parametrilor centralei termice

Nr. par.	Descriere	Setare parametru
205	Control zonă dep.	1 = Activat (în funcție de necesități)
7	Histerezis înc.	7°C
135	Tip pompă mod.	2 = Grundfos (alegeți în funcție de necesități)
136	Mod pompă mod.	Fixed 90% (în funcție de necesități)
140	Debit min.	5 l/min

DEPENDING 2-8 (DEP. 3 ÷ DEP. 9)

Funcții:

- Controlează pompa (PC) a grupului termic
- Controlează pompa unei zone directe DEPENDENT (P2) cu sonda de zonă (S2), cu semnal de la TA/OT (termostat de ambient/interfață Open Therm)

Configurarea parametrilor ieșirilor și intrărilor programabile (*)

(Dacă Par. 97 = 21-22-23-24-25 – configurație Stand alone)

Nr. par.	Descriere	Setare parametru	Borne Nr.	
125	leș. Prog. 1	8 = Electrovalvă GPL (VLPG)	M02	16-17-18
187	leș. Prog. 5	1 = Pompă generală (PC)	M02	9-10-11
128	leș. Prog. 4	16 = Pompă de circulație zonală (P2)	M02	12-13-14
188	Intr. Progr. 9	2 = Sondă de zonă (S2)	M01	13-14

(*) Este interzisă modificarea setării din fabrică a parametrului 97

Configurarea parametrilor pentru kitul INAIL (***)

Nr. par.	Descriere	Setare parametru	Borne Nr.	
123	Intr. Progr. 8	2 = Presostat apă	M01	27-28
117	Intr. Progr. 2	3 = Debitmetru încălzire	M01	21-22-23

(***) Este obligatoriu un kit INAIL pentru fiecare modul termic

Configurație

S1 = OFF (neutilizat)

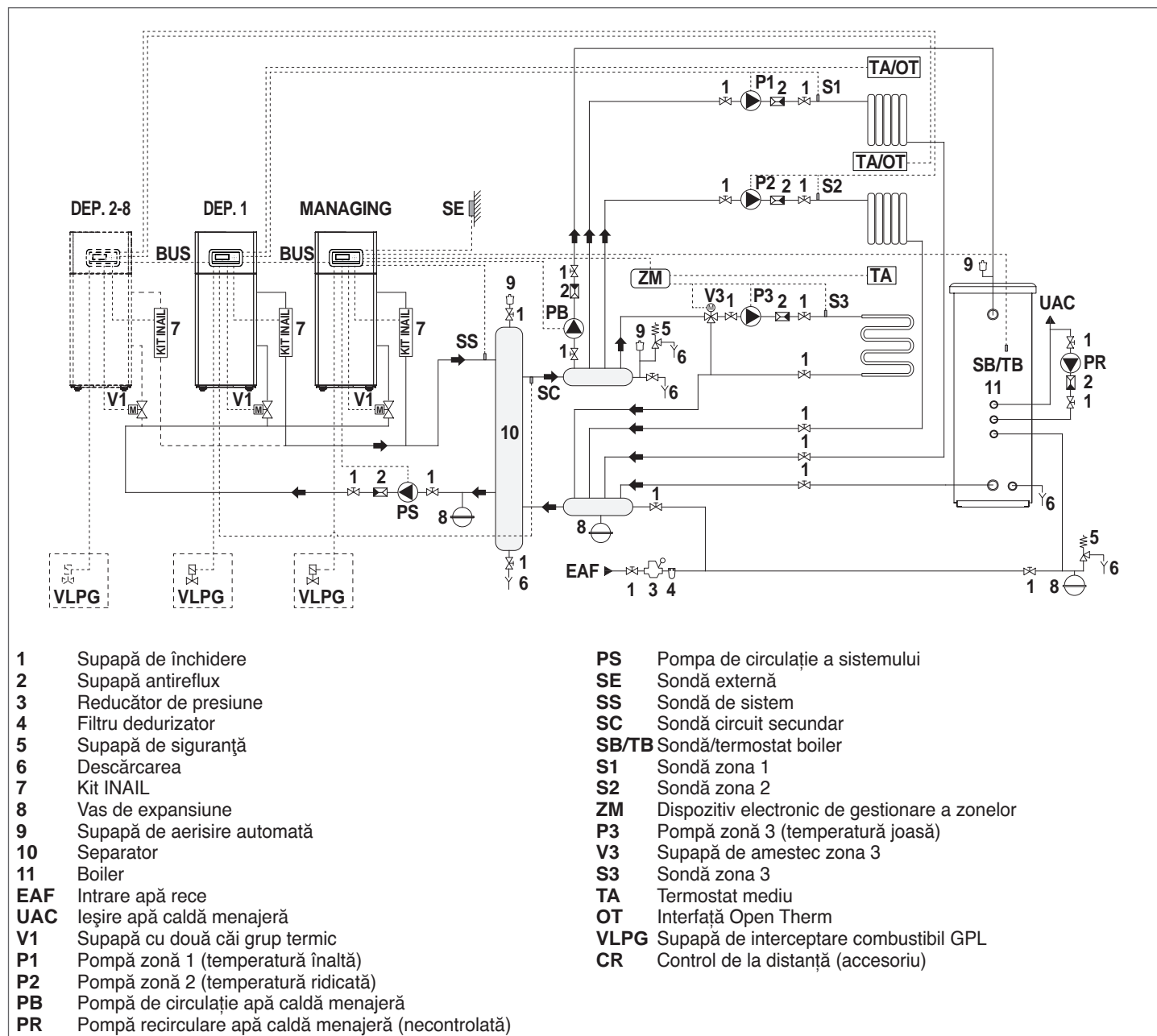
(189) Burner Address = Dep. 3 ÷ Dep. 9 (2° ÷ 8° Modul Depending)

Configurarea parametrilor centralei termice

Nr. par.	Descriere	Setare parametru
205	Control zonă dep.	1 = Activat (în funcție de necesități)
7	Histerezis înc.	7°C
135	Tip pompă mod.	2 = Grundfos (alegeți în funcție de necesități)
136	Mod pompă mod.	Fixed 90% (în funcție de necesități)
140	Debit min.	5 l/min

4.3.9 Schema 4

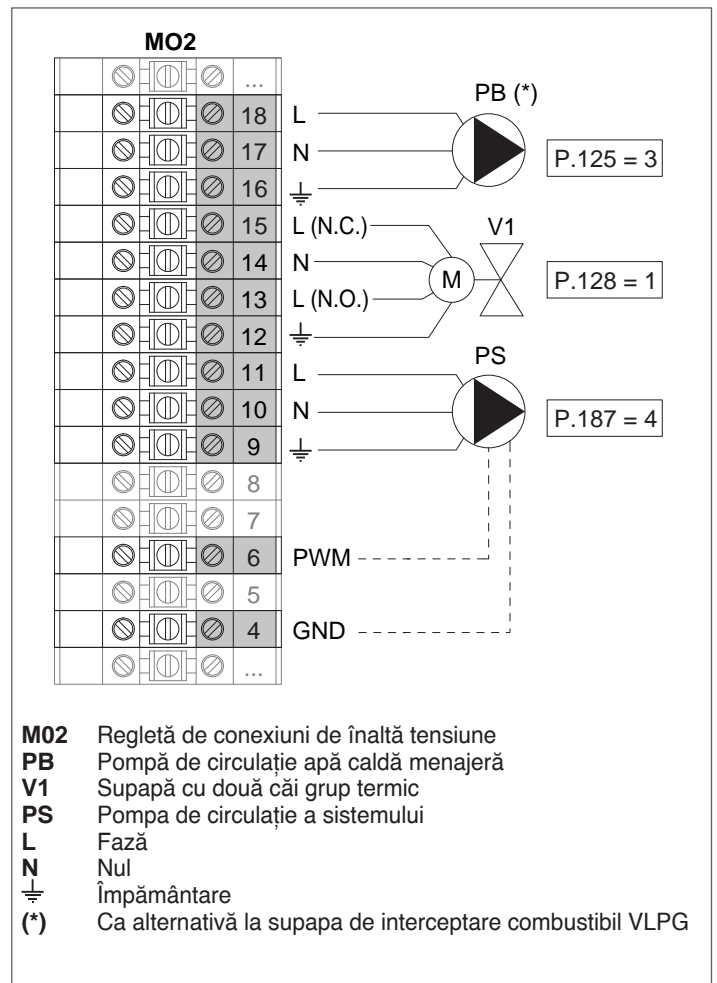
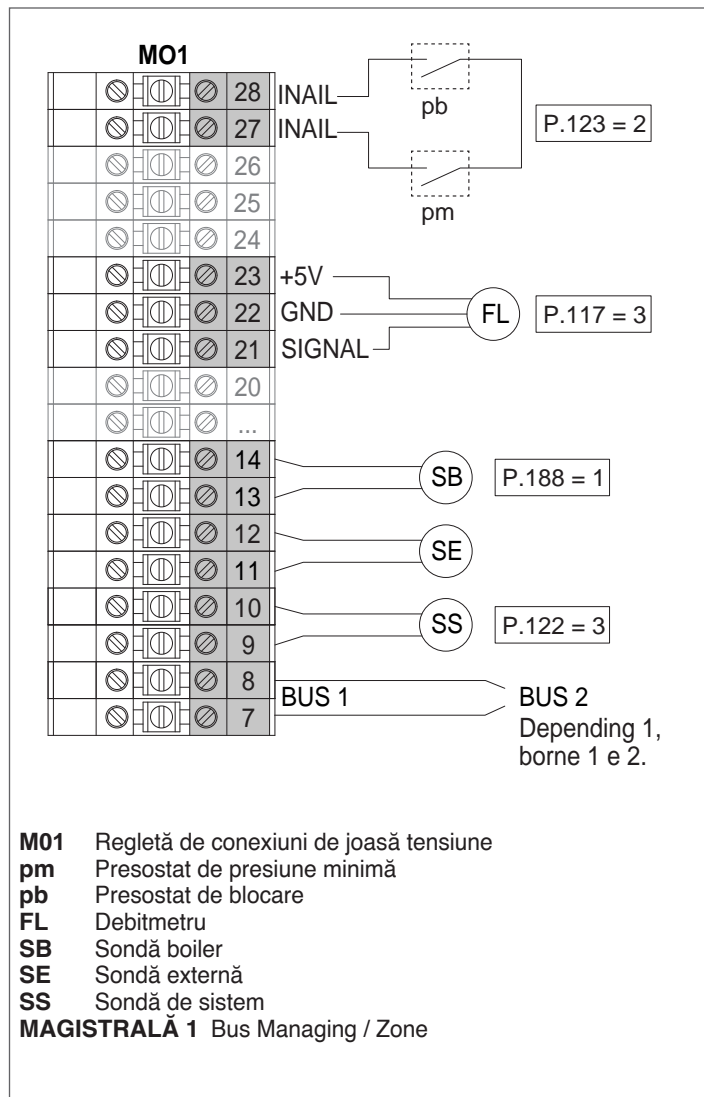
Grupuri termice în cascadă cu supapă cu două căi pentru fiecare grup termic, pompă de sistem și sonde de sistem și de cascadă. Gestionarea unui circuit menajer, a două zone directe și a unei zone mixte cu dispozitivul electronic de gestionare a zonelor (ZM).



- Instalați grupuri termice de putere similară pentru a maximiza performanțele sistemului în cascadă.
- Circuitele sanitar și de încălzire trebuie completate cu vase de expansiune de capacitate adecvată și supape de siguranță dimensionate corect. Evacuarea supapelor de siguranță și a aparatelor trebuie conectată la un sistem corespunzător de colectare și evacuare (consultați Catalogul pentru accesoriile compatibile).
- Alegerea și instalarea componentelor instalației sunt încredințate instalatorului, care va trebui să acționeze conform bunelor practici și legislației în vigoare.
- Apa specială de alimentare/completare trebuie condiționată prin sisteme adecvate de tratare.
- Este interzisă folosirea modului termic și a pompelor de circulație fără apă.

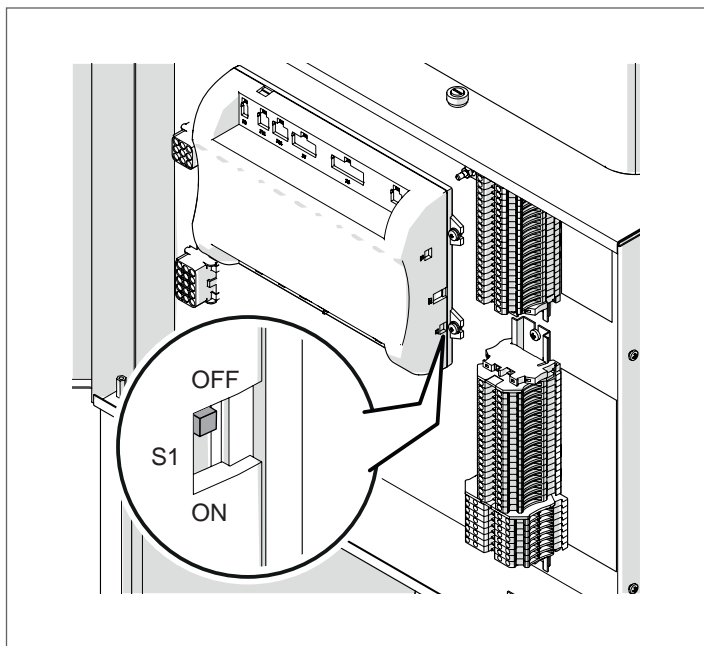
4.3.10 Conexiuni electrice Schema 4

CONEXIUNI MODUL DE CONTROL

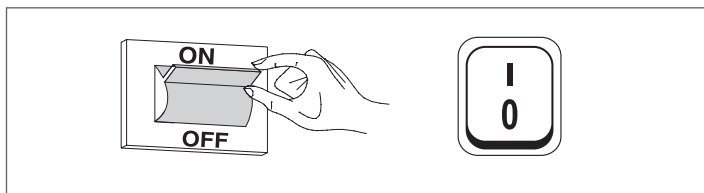


Configurație

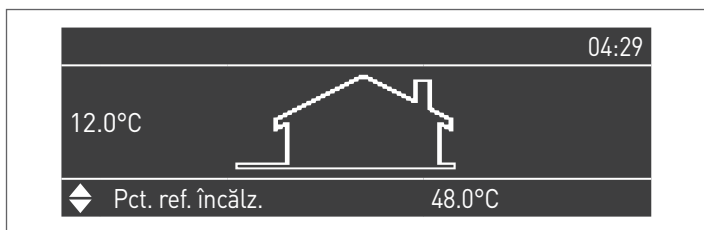
S1 = OFF (neutilizat)
(189) Burner Address = Managing



Puneți întrerupătorul general al instalației pe poziția pornit (ON) și DOAR întrerupătorul principal al modului termic care urmează să fie configurat pe (I).



După pornirea dispozitivului, afișajul va fi ca cel din figura de mai jos:



Apăsați tasta MENU și selectați „Setări” folosind tastele ▲/▼



Confirmați cu tasta ● și selectați „PB Configuration” folosind tastele ▲ / ▼



Confirmați cu tasta ● și selectați „MN Parameters” folosind tastele ▲ / ▼



Confirmați cu tasta ● și selectați adresa corectă „Enabled” dintre cele afișate, folosind tastele ▲ / ▼



Apăsați tasta ESC pentru a reveni la meniul anterior

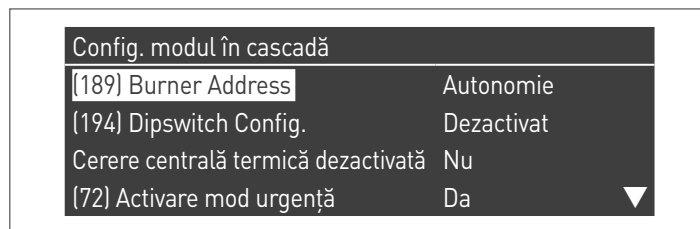
Selectați „Setări centrală” folosind tastele ▲ / ▼



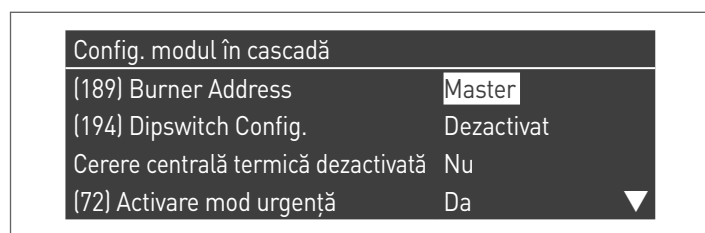
Confirmați cu tasta ● și selectați „Config. Modul în Casc.” folosind tastele ▲ / ▼



Confirmați cu tasta ● și selectați „(189) Burner Address” folosind tastele ▲ / ▼

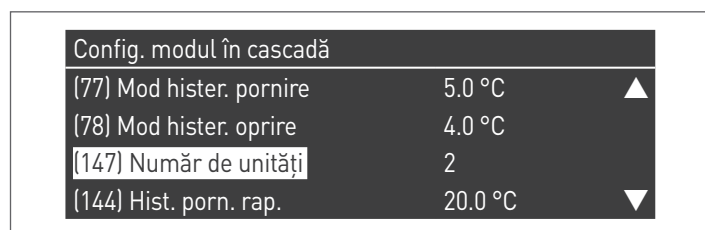


Confirmați cu tasta ● și selectați adresa corectă „Master” dintre cele afișate, folosind tastele ▲ / ▼

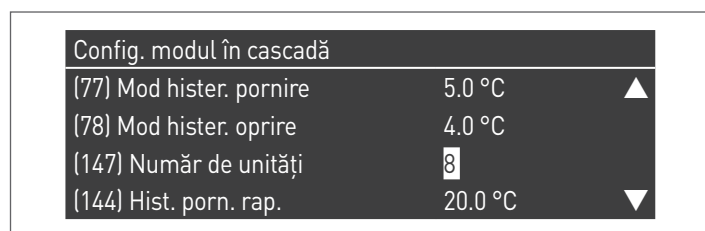


⚠ Verificați ca meniul „Dipswitch Config.” să fie configurat ca „Dezactivat”

Confirmați cu tasta ● și selectați „Număr de unități” folosind tastele ▲ / ▼



Apoi setați numărul total de unități/module (1÷15) folosind tastele ▲ / ▼



Apăsați de mai multe ori tasta ESC pentru a reveni la ecranul PRINCIPAL și așteptați minimum 30 secunde

Oprți modulul termic poziționând întrerupătorul principal pe (0) și întrerupătorul general al instalației pe oprit (OFF).

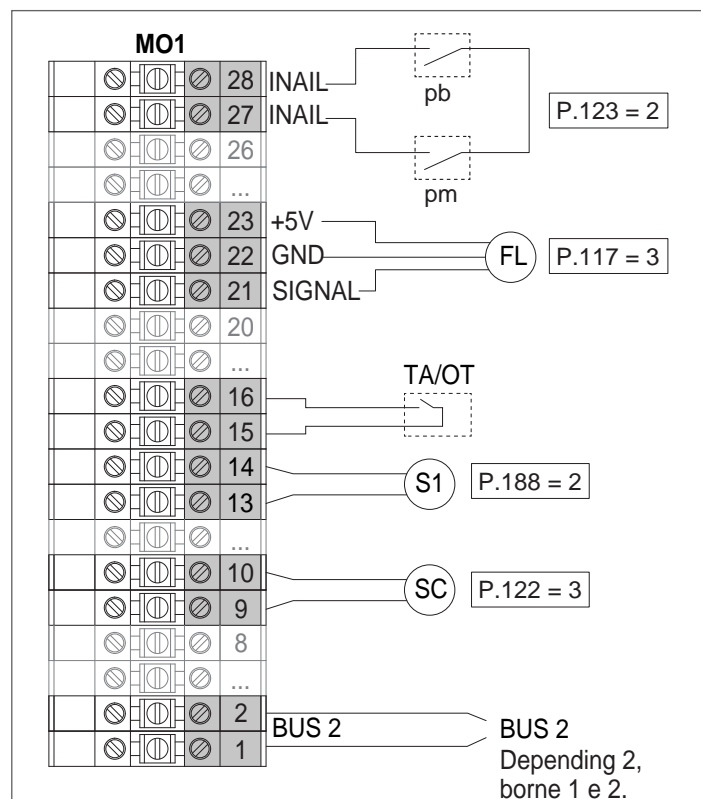
După configurarea tuturor modulelor termice, poziționați întrerupătorul principal al fiecărui modul (Managing și Depending) pe (I) și apoi întrerupătorul general al instalației pe pornit (ON).

⚠ Asigurați-vă că după 1 minut pe afișajul modulului nu apar Avertizări/Erori, în special:

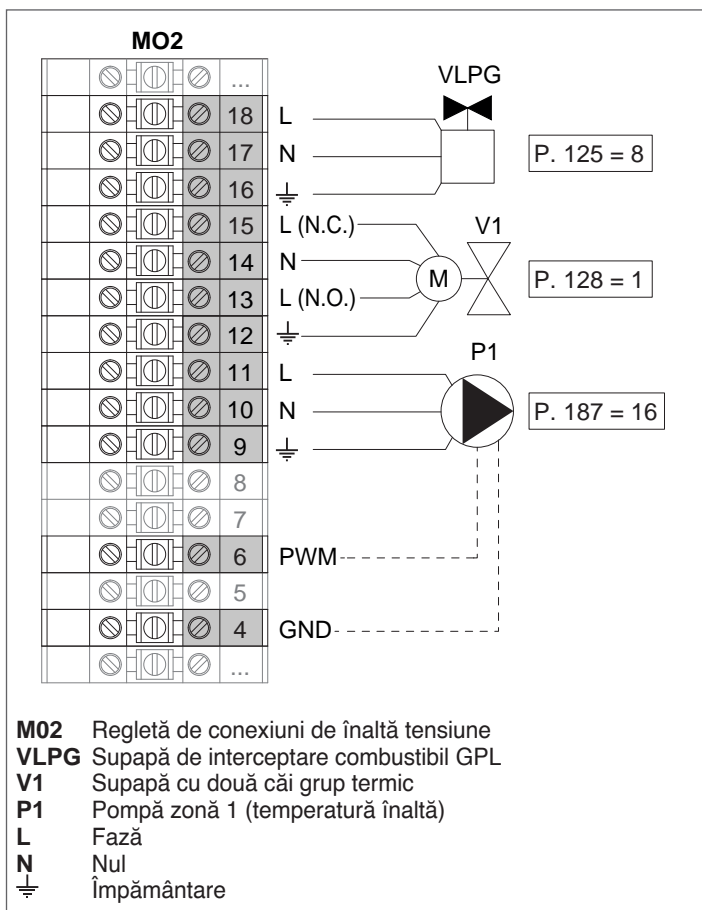
- CC Comunicare pierdută (Cod Eroare 200) = lipsă comunicare între modulul Managing și modulul Dep.X
- FĂRĂ COMUNICARE = există cel puțin două module/unități cu aceeași „adresă arzător”

⚠ Pentru mai multe informații, consultați capitolul „Gestionarea sistemului”.

CONECTĂRI DEPENDING 1 (Dep. 2)

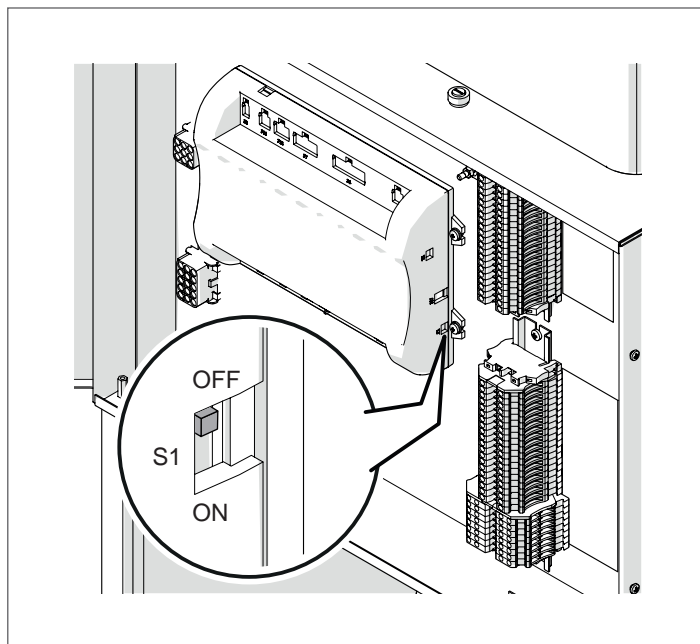


- M01** Regletă de conexiuni de joasă tensiune
- pm** Presostat de presiune minimă
- pb** Presostat de blocare
- FL** Debitmetru
- TA/OT** Termostat de ambient / Interfață Open Therm
- S1** Sondă zonă 1
- SC** Sondă circuit secundar
- MAGISTRALĂ 2** Bus Depending

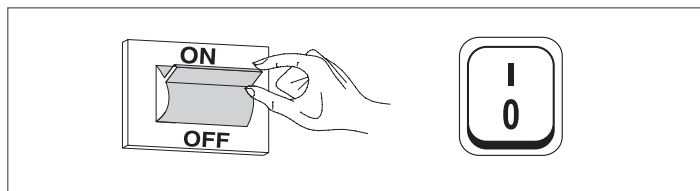


Configurație

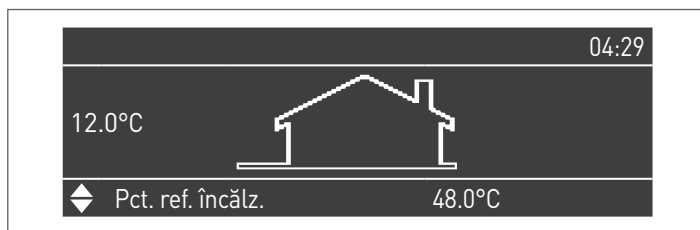
S1 = OFF (neutilizat)
 (189) Burner Address = Dep. 2 (1° Modul Depending)



Puneți întrerupătorul general al instalației pe poziția pornit (ON) și DOAR întrerupătorul principal al modului termic care urmează să fie configurat pe (I).



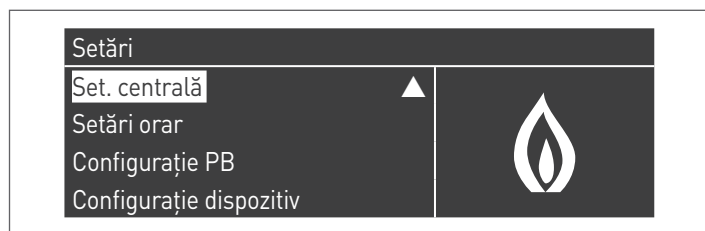
După pornirea dispozitivului, afișajul va fi ca cel din figura de mai jos:



Apăsați tasta MENU și selectați „Setări” folosind tastele ▲/▼



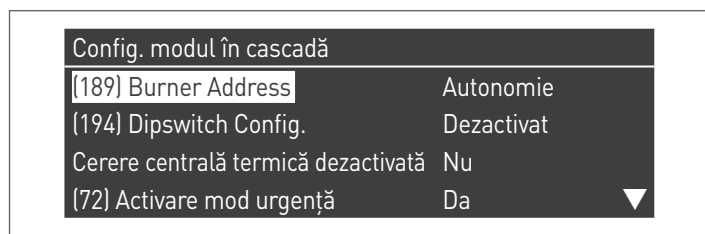
Confirmați folosind tasta ● și selectați „Setări centrală” folosind tastele ▲/▼



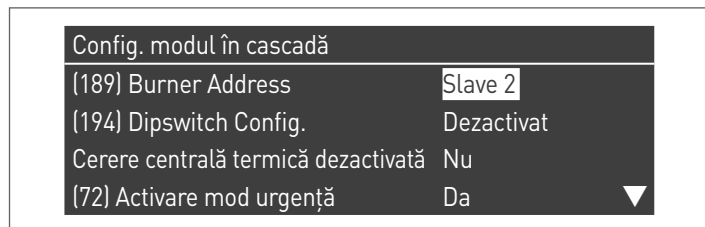
Confirmați cu tasta ● și selectați „Config. Modul în Casc.” folosind tastele ▲ / ▼



Confirmați cu tasta ● și selectați „(189) Burner Address” folosind tastele ▲ / ▼



Confirmați cu tasta ● și selectați adresa corectă „Dep.2” dintre cele afișate, folosind tastele ▲ / ▼



⚠ Verificați ca meniul „Dipswitch Config.” să fie configurat ca „Dezactivat”

Apăsați de mai multe ori tasta ESC pentru a reveni la ecranul PRINCIPAL și așteptați minimum 30 secunde

Oprii modulul termic poziționând întrerupătorul principal pe (0).

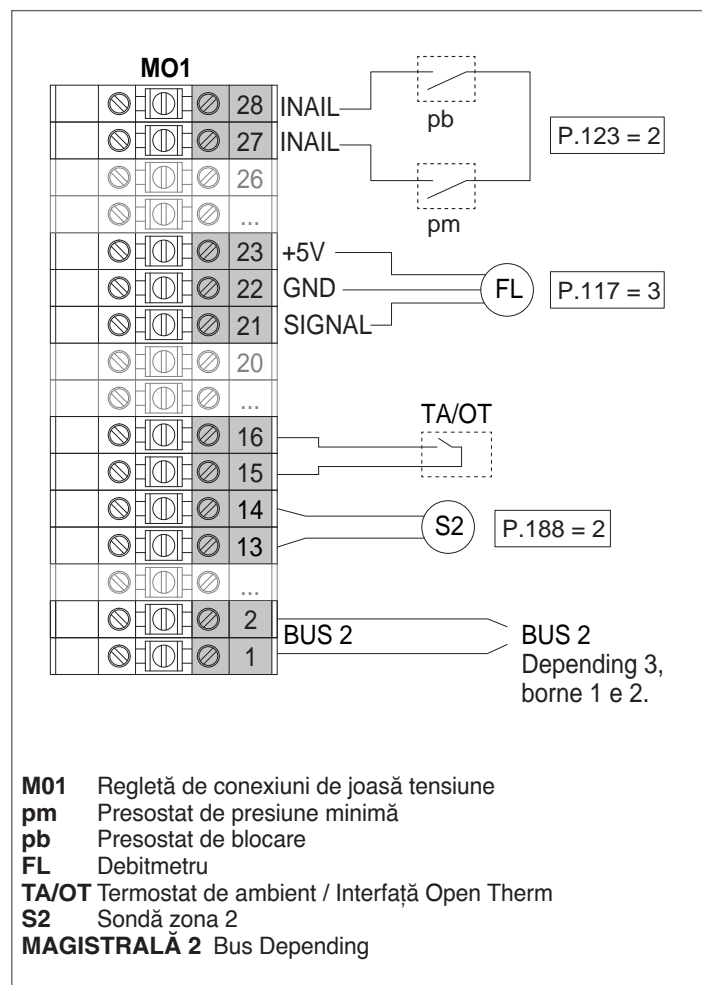
După configurarea tuturor modulelor termice, poziționați întrerupătorul principal al fiecărui modul (Managing și Depending) pe (I) și apoi întrerupătorul general al instalației pe pornit (ON).

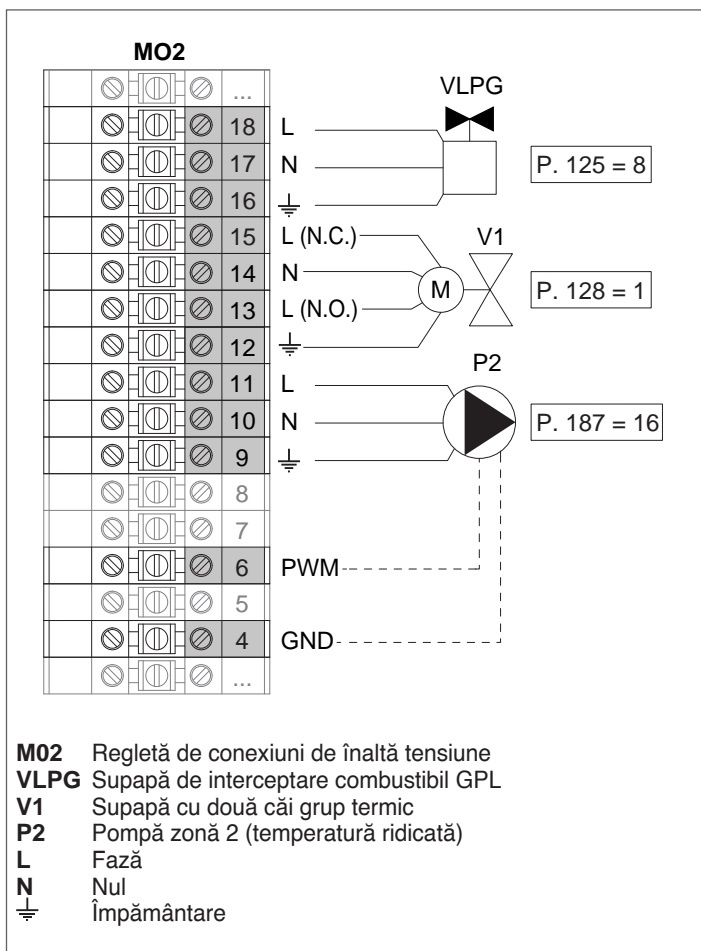
⚠ Asigurați-vă că după 1 minut pe afișajul modulului nu apar Avertizări/Erori, în special:

- CC Comunicare pierdută (Cod Eroare 200) = lipsă comunicare între modulul Managing și modulul Dep.X
- FĂRĂ COMUNICARE = există cel puțin două module/unități cu aceeași „adresă arzător”

⚠ Pentru mai multe informații, consultați capitolul „Gestionarea sistemului”.

CONECTĂRI DEPENDING 2-8 (Dep. 3 ÷ Dep. 9)

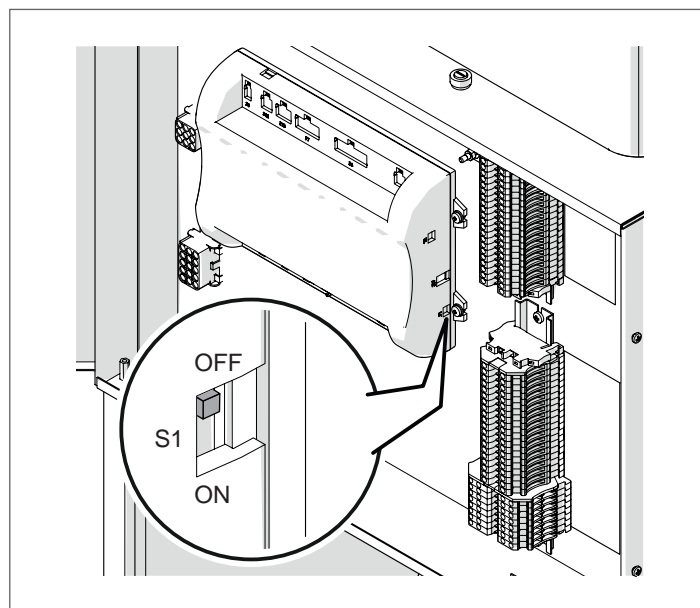




Configurație

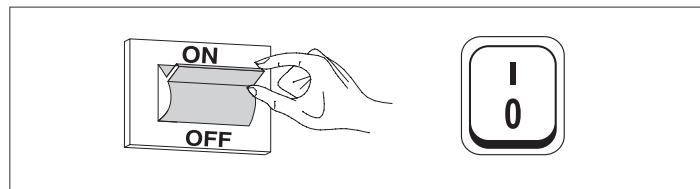
S1 = OFF (neutilizat)

(189) Burner Address = Dep. 3 ÷ Dep. 9 (2° ÷ 8° Modul Depending)

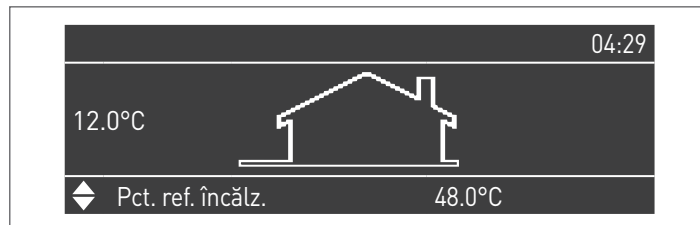


Parametru	Valoare	Configurarea modului termic
(189) Burner Address	Dep. 3	Modul 2 (controlat)
(189) Burner Address	Dep. 4	Modul 3 (controlat)
(189) Burner Address	Dep. 5	Modul 4 (controlat)
⇩	⇩	⇩
(189) Burner Address	Dep. 9	Modul 8 (controlat)

Puneți întrerupătorul general al instalației pe poziția pornit (ON) și DOAR întrerupătorul principal al modului termic care urmează să fie configurat pe (I).



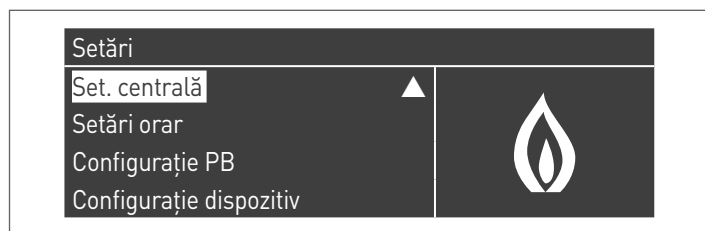
După pornirea dispozitivului, afișajul va fi ca cel din figura de mai jos:



Apăsați tasta MENU și selectați „Setări” folosind tastele ▲/▼



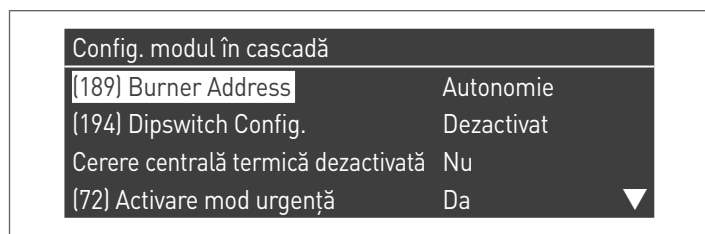
Confirmați folosind tasta ● și selectați „Setări centrală” folosind tastele ▲/▼



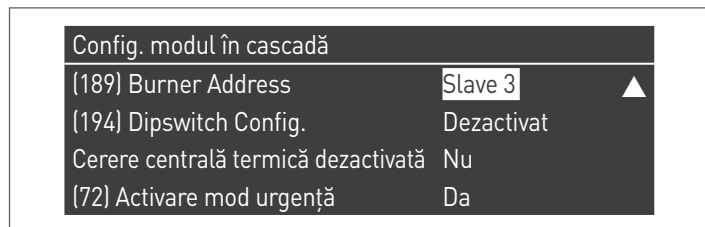
Confirmați cu tasta ● și selectați „Config. Modul în Casc.” folosind tastele ▲ / ▼



Confirmați cu tasta ● și selectați „(189) Burner Address” folosind tastele ▲ / ▼



Confirmați cu tasta ● și selectați adresa corectă „Dep.3” dintre cele afișate, folosind tastele ▲ / ▼



⚠ Verificați ca meniul „Dipswitch Config.” să fie configurat ca „Dezactivat”

Apăsați de mai multe ori tasta ESC pentru a reveni la ecranul PRINCIPAL și așteptați minimum 30 secunde

Opriiți modulul termic poziționând întrerupătorul principal pe (0).

Repețați operațiile descrise mai sus pentru celelalte module termice „DEPENDING” care fac parte din cascadă.

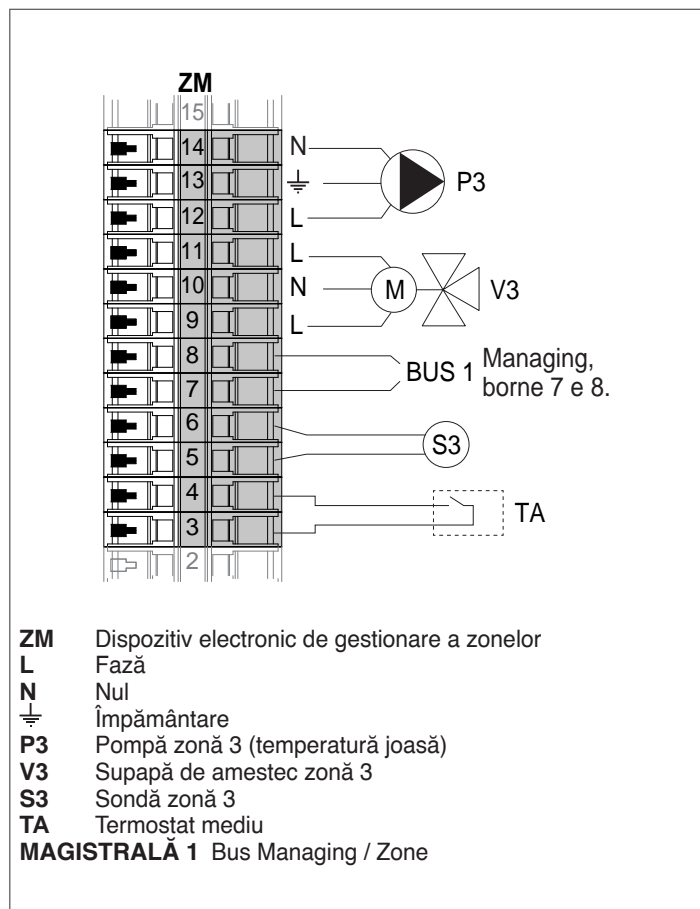
După configurarea tuturor modulelor termice, poziționați întrerupătorul principal al fiecărui modul (Managing și Depending) pe (I) și apoi întrerupătorul general al instalației pe pornit (ON).

⚠ Asigurați-vă că după 1 minut pe afișajul modulului nu apar Avertizări/Erori, în special:

- CC Comunicare pierdută (Cod Eroare 200) = lipsă comunicare între modulul Managing și modulul Dep.X
- FĂRĂ COMUNICARE = există cel puțin două module/unități cu aceeași „adresă arzător”

⚠ Pentru mai multe informații, consultați capitolul „Gestionarea sistemului”.

DISPOZITIV ELECTRONIC PENTRU GESTIONAREA ZONELOR



4.3.11 Parametri de sistem Schema 4

! Pentru o descriere detaliată a modului în care funcționează parametrii, consultați capitolul „Punerea în funcțiune și întreținere”

MODUL DE CONTROL

Funcții:

- Citește sonda de sistem (SS)
- Controlează supapa cu două căi (V1) a grupului termic
- Controlează pompa de sistem (PS)
- Controlează pompa de circulație a circuitului menajer (PB) ca alternativă la electrovalva GPL (V LPG)
- Citește sonda boilerului (SB)
- Gestionează prin bus controlul dispozitivului de gestionare zonă (ZM) al zonei mixte 3. Pot fi gestionate până la maximum 16 dispozitive.

Configurarea parametrilor ieșirilor și intrărilor programabile (*)
(Dacă Par. 97 = 21-22-23-24-25 – configurație Stand alone)

Nr. par.	Descriere	Setare parametru	Borne Nr.	
125	leș. Prog. 1	3 = Pompă de circulație ACM (**)	M02	16-17-18
187	leș. Prog. 5	4 = Pompă de circulație de sistem (PS)	M02	9-10-11
128	leș. Prog. 4	1 = Pompă de circulație generală (V1)	M02	13-14-15
122	Intr. Progr. 7	3 = Sondă sistem (SS)	M01	9-10
188	Intr. Progr. 9	1 = Sondă ACM (SB)	M01	13-14

(*) Este interzisă modificarea setării din fabrică a parametrului 97

(**) Ca alternativă la supapa de interceptare combustibil V LPG

Configurarea parametrilor pentru kitul INAIL (***)

Nr. par.	Descriere	Setare parametru	Borne Nr.	
123	Intr. Prog. 8	2 = Presostat apă	M01	27-28
117	Intr. Prog. 2	3 = Debitmetru încălzire	M01	21-22-23

(***) Este obligatoriu un kit INAIL pentru fiecare modul termic

Configurație

S1 = OFF (neutilizat)

(189) Burner Address = Managing

Configurarea parametrilor centralei termice

Nr. par.	Descriere	Setare parametru
73	Dir. centrală	- Managing (dacă se utilizează sonda de cascadă SC) - Stand-Alone (dacă nu se utilizează sonda de cascadă SC)
147	Număr unități	Setați numărul total de module în cascadă (între 2 și 8)
184	N. arzător activ în ACM"	0...8 (Număr de module active pentru producția de ACM)
7	Histerezis înc.	7°C
35	Mod. ACM	Alegeți între: 1 = Boiler cu senzor 2 = Boiler cu termostat
135	Tip pompă mod.	2 = Grundfos (alegeți în funcție de necesități)
136	Mod pompă mod.	Fixed 90% (în funcție de necesități)
140	Debit min.	5 l/min

Configurarea parametrilor de cascadă

Nr. par.	Descriere	Setare parametru
148	Mod cascadă	Alegeți între: 2 = Număr maxim arzătoare 3 = Număr minim arzătoare
152	Putere min. mod. 2	4%
153	Hister. putere mod. 2	40%
84	Interval rotație	5 zile
74	Setpoint mod de urgență	50 (în funcție de necesități)

DEPENDING 1 (DEP. 2)

Funcții:

- Citește sonda circuitului secundar (SC)
- Controlează supapa cu două căi (V1) a grupului termic
- Controlează pompa de circulație a unei zone directe DEPENDENT (P1) cu sonda de zonă (S1), cu semnal de la TA/OT (termostat ambiental/interfață Open Therm)

Configurarea parametrilor ieșirilor și intrărilor programabile (*)

(Dacă Par. 97 = 21-22-23-24-25 – configurație Stand alone)

Nr. par.	Descriere	Setare parametru	Borne Nr.	
125	leș. Prog. 1	8 = Electrovalvă GPL (V LPG)	M02	16-17-18
187	leș. Prog. 5	16 = Pompă de circulație zonală (P1)	M02	9-10-11
128	leș. Prog. 4	1 = Pompă de circulație generală (V1)	M02	13-14-15
122	Intr. Progr. 7	3 = Sondă de sistem (utilizată ca sondă circuit secundar SC)	M01	9-10
188	Intr. Progr. 9	2 = Sondă de zonă (S1)	M01	13-14

(*) Este interzisă modificarea setării din fabrică a parametrului 97

Configurarea parametrilor pentru kitul INAIL (***)

Nr. par.	Descriere	Setare parametru	Borne Nr.	
123	Intr. Progr. 8	2 = Presostat apă	M01	27-28
117	Intr. Progr. 2	3 = Debitmetru încălzire	M01	21-22-23

(***) Este obligatoriu un kit INAIL pentru fiecare modul termic

Configurație

S1 = OFF (neutilizat)

(189) Burner Address = Dep. 2 (1° Modul Depending)

Configurarea parametrilor centralei termice

Nr. par.	Descriere	Setare parametru
205	Control zonă dep.	1 = Activat (în funcție de necesități)
7	Histerezis înc.	7°C
135	Tip pompă mod.	2 = Grundfos (alegeți în funcție de necesități)
136	Mod pompă mod.	Fixed 90% (în funcție de necesități)
140	Debit min.	5 l/min

DEPENDING 2-8 (DEP. 3 ÷ DEP. 9)

Funcții:

- Controlează supapa cu două căi (V1) a grupului termic
- Controlează pompa unei zone directe DEPENDENT (P2) cu sonda de zonă (S2), cu semnal de la TA/OT (termostat de ambient/interfață Open Therm)

Configurarea parametrilor ieșirilor și intrărilor programabile (*)

(Dacă Par. 97 = 21-22-23-24-25 – configurație Stand alone)

Nr. par.	Descriere	Setare parametru	Borne Nr.	
125	leș. Prog. 1	8 = Electrovalvă GPL (V LPG)	M02	16-17-18
187	leș. Prog. 5	16 = Pompă de circulație zonală (P2)	M02	9-10-11
128	leș. Prog. 4	1 = Pompă de circulație generală (V1)	M02	13-14-15
188	Intr. Progr. 9	2 = Sondă de zonă (S2)	M01	13-14

(*) Este interzisă modificarea setării din fabrică a parametrului 97

Configurarea parametrilor pentru kitul INAIL (***)

Nr. par.	Descriere	Setare parametru	Borne Nr.	
123	Intr. Progr. 8	2 = Presostat apă	M01	27-28
117	Intr. Progr. 2	3 = Debitmetru încălzire	M01	21-22-23

(***) Este obligatoriu un kit INAIL pentru fiecare modul termic

Configurație

S1 = OFF (neutilizat)

(189) Burner Address = Dep. 3 ÷ Dep. 9 (2° ÷ 8° Modul Depending)

Configurarea parametrilor centralei termice

Nr. par.	Descriere	Setare parametru
205	Control zonă dep.	1 = Activat (în funcție de necesități)
7	Histerezis înc.	7°C
135	Tip pompă mod.	2 = Grundfos (alegeți în funcție de necesități)
136	Mod pompă mod.	Fixed 90% (în funcție de necesități)
140	Debit min.	5 l/min

4.3.12 Adaptare setpoint

Adaptare setpoint cu sondă pe circuitul primar (SS)

Prin setarea următorilor parametri este posibilă gestionarea automată a creșterii/scăderii setpointului, dacă este necesar, în funcție de valoarea citită de sonda de pe circuitul primar (SS). Creșterea/scăderea setpointului se va face după timpul definit la Par. 81.

Meniu de referință:

M2 Meniu de configurare a modulului în cascadă

M3 Meniu de configurare a centralei în cascadă

Tip acces:

I Instalator

O Producător

Meniu	Nr. par.	Vizualizare Afișaj	Descriere	Interval	Setarea din fabrică	UM	Tip de acces
M2	79	Scăd. max. pct. ref.	Definește scăderea maximă a setpointului de cascadă pe circuitul primar. Se bazează pe citirea valorii sondei circuitului primar (SS).	0...40	2	°C	I
	80	Creșt. max. pct. ref.	Definește creșterea maximă a setpointului de cascadă pe circuitul primar. Se bazează pe citirea valorii sondei circuitului primar (SS).	0...40	5	°C	I
	81	Întârz. începere modulaț.	Definește timpul exprimat în minute care trebuie să treacă de la lansarea cererii pentru a activa creșterile sau scăderile valorii de referință definite la Par. 79 și 80.	0...60	60	Min.	I
	86	PID P cascadă	Definește durata acțiunii proporționale pentru modificarea valorii de referință a modulului în cascadă.	0...1275	50		O
	87	PID I cascadă	Definește durata acțiunii integrale pentru modificarea valorii de referință a modulului în cascadă.	0...1275	500		O

Adaptarea setpointului cu sondă pe circuitul secundar (SC)

Prin setarea următorilor parametri este posibilă gestionarea scăderii/creșterii automate, dacă este necesar, a setpointului în funcție de valoarea citită de sonda de pe circuitul secundar (SC). Scăderea/creșterea setpointului va fi efectuată după timpul definit la Par. 171.

Meniu	Nr. par.	Vizualizare Afișaj	Descriere	Interval	Setarea din fabrică	UM	Tip de acces
M3	169	Scăd. max. pct. ref.	Definește scăderea maximă a setpointului de cascadă pe circuitul secundar. Se bazează pe citirea valorii sondei circuitului secundar (SC).	0...40	2	°C	I
	170	Creșt. max. pct. ref.	Definește creșterea maximă a setpointului de cascadă pe circuitul secundar. Se bazează pe citirea valorii sondei circuitului secundar (SC).	0...40	5	°C	I
	171	Întârz. începere modulaț.	Definește timpul exprimat în minute care trebuie să treacă de la lansarea cererii pentru a activa creșterile sau scăderile valorii de referință definite la Par. 169 și 170.	0...60	40	Min.	I
	176	PID P	Definește durata acțiunii proporționale pentru modificarea valorii de referință a modulului în cascadă pe baza temperaturii circuitului secundar.	0...1275	25		O
	177	PID I	Definește durata acțiunii integrale pentru modificarea valorii de referință a modulului în cascadă pe baza temperaturii circuitului secundar.	0...1275	1000		O

5 GESTIONAREA SISTEMULUI

5.1 Comunicarea între modulele termice

Într-un sistem cu mai multe module termice, aspectul fundamental pentru funcționarea sistemului constă în comunicarea între toate modulele instalate.

Pașii de bază pentru configurare sunt:

- recunoașterea de către modulul Managing a modulului și numărului de module Depending prezente în sistem. Pentru aceasta se intervine asupra parametrului „(147) Număr de Unități” (în modulul Managing) și asupra parametrului „(189) Burner Address” în toate modulele termice care fac parte din cascadă;
- conectați modulele termice între ele cu un cablu de magistrală pentru a permite comunicarea între unitățile de comandă.

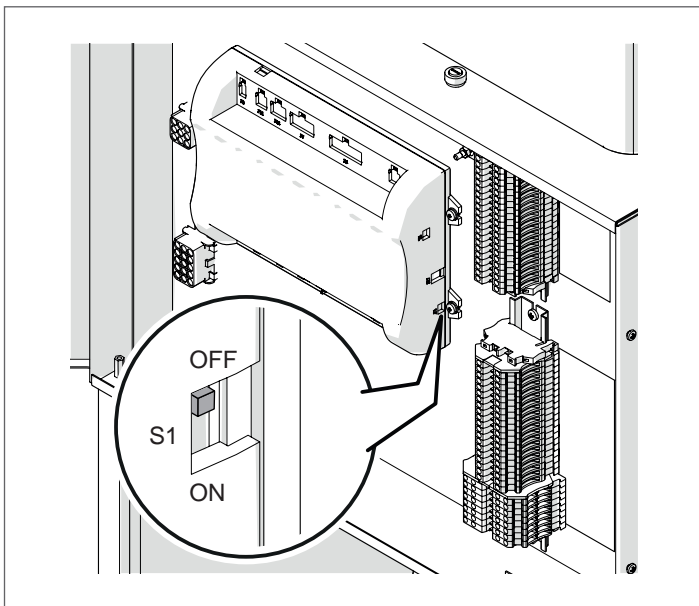
5.1.1 Setarea parametrilor cascadă

Toți parametrii modulelor termice prezente trebuie setați corect. Astfel, unitatea de comandă a modulului de control va putea recunoaște câte module termice sunt prezente în sistem.

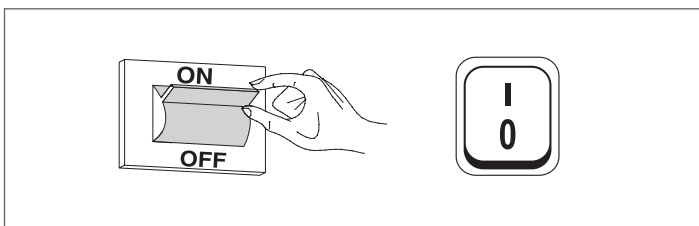
Configurație

S1 = OFF (neutilizat)

(189) Burner Address = Managing



Puneți întrerupătorul general al instalației pe poziția pornit (ON) și DOAR întrerupătorul principal al modulului termic care urmează să fie configurat pe (I).



După pornirea dispozitivului, afișajul va fi ca cel din figura de mai jos:



Apăsați tasta MENU și selectați „Setări” folosind tastele ▲/▼



Confirmați cu tasta ● și selectați „PB Configuration” folosind tastele ▲ / ▼



Confirmați cu tasta ● și selectați „MN Parameters” folosind tastele ▲ / ▼



Confirmați cu tasta ● și selectați adresa corectă „Enabled” dintre cele afișate, folosind tastele ▲ / ▼

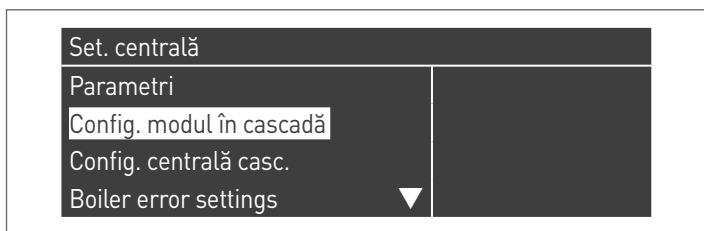


Apăsați tasta ESC pentru a reveni la meniul anterior

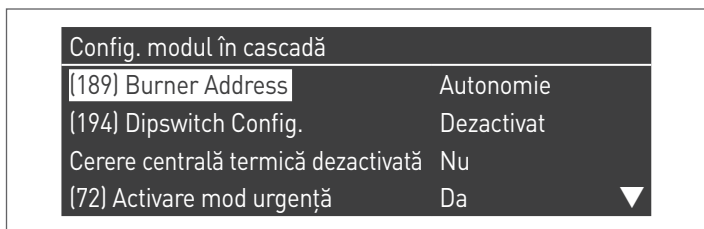
Selecțai „Setări centrală” folosind tastele ▲ / ▼



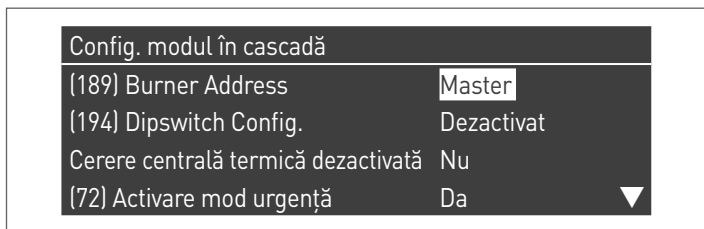
Confirmați cu tasta ● și selecțai „Config. Modul în Casc.” folosind tastele ▲ / ▼



Confirmați cu tasta ● și selecțai „(189) Burner Address” folosind tastele ▲ / ▼

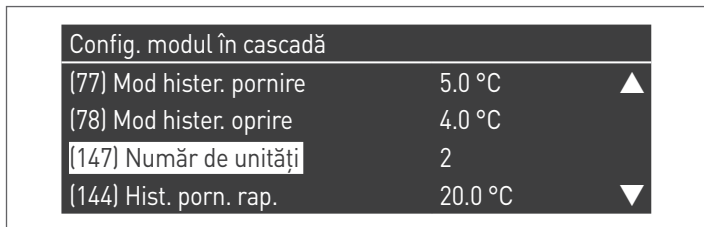


Confirmați cu tasta ● și selecțai adresa corectă „Master” dintre cele afișate, folosind tastele ▲ / ▼



⚠ Verificați ca meniul „Dipswitch Config.” să fie configurat ca „Dezactivat”

Confirmați cu tasta ● și selecțai „Număr de unități” folosind tastele ▲ / ▼



Apoi setați numărul total de unități/module (1÷15) folosind tastele ▲ / ▼



Apăsai de mai multe ori tasta ESC pentru a reveni la ecranul PRINCIPAL și așteptați minimum 30 secunde

Oprii modulul termic poziționând întrerupătorul principal pe (0) și întrerupătorul general al instalației pe oprit (OFF).

După configurarea tuturor modulelor termice, poziționați întrerupătorul principal al fiecărui modul (Managing și Depending) pe (I) și apoi întrerupătorul general al instalației pe pornit (ON).

⚠ Asigurați-vă că după 1 minut pe afișajul modulului nu apar Avertizări/Erri, în special:

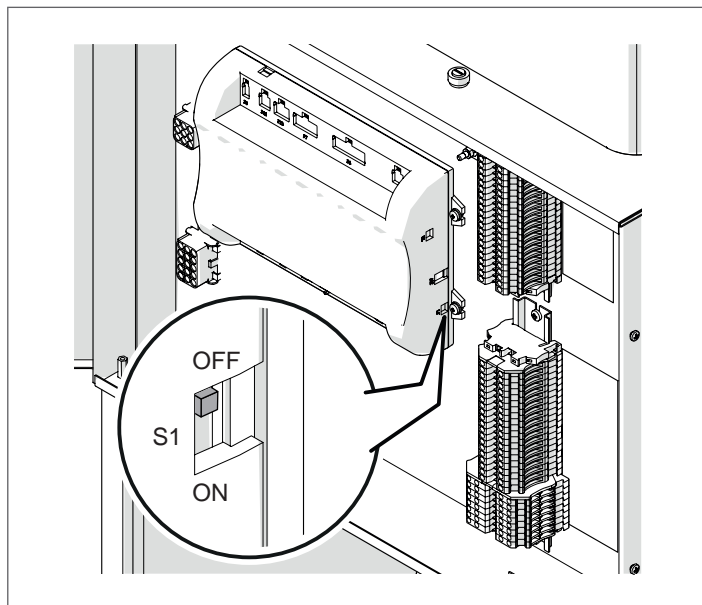
- CC Comunicare pierdută (Cod Eroare 200) = lipsă comunicare între modulul Managing și modulul Dep.X
- FĂRĂ COMUNICARE = există cel puțin două module/unități cu aceeași „adresă arzător”

⚠ Pentru mai multe informații, consultați capitolul „Gestionarea sistemului”.

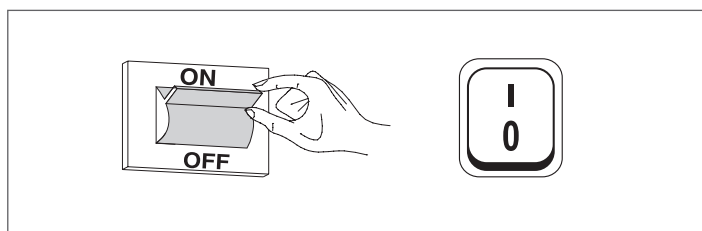
Configurație Dep. 2 (1° modul Depending)

S1 = OFF (neutilizat)

(189) Burner Address = Dep. 2 (1° Modul Depending)



Puneți întrerupătorul general al instalației pe poziția pornit (ON) și DOAR întrerupătorul principal al modulului termic care urmează să fie configurat pe (I).



După pornirea dispozitivului, afișajul va fi ca cel din figura de mai jos:



Apăsați tasta MENU și selectați „Setări” folosind tastele ▲/▼



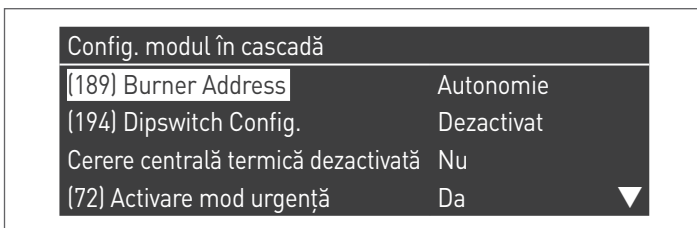
Confirmați folosind tasta ● și selectați „Setări centrală” folosind tastele ▲/▼



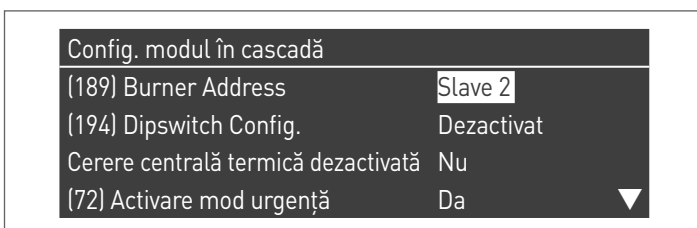
Confirmați cu tasta ● și selectați „Config. Modul în Cascad.” folosind tastele ▲ / ▼



Confirmați cu tasta ● și selectați „(189) Burner Address” folosind tastele ▲ / ▼



Confirmați cu tasta ● și selectați adresa corectă „Dep.2” dintre cele afișate, folosind tastele ▲ / ▼



⚠ Verificați ca meniul „Dipswitch Config.” să fie configurat ca „Dezactivat”

Apăsați de mai multe ori tasta ESC pentru a reveni la ecranul PRINCIPAL și așteptați minimum 30 secunde

Opriti modulul termic poziționând întrerupătorul principal pe (0).

După configurarea tuturor modulelor termice, poziționați întrerupătorul principal al fiecărui modul (Managing și Depending) pe (I) și apoi întrerupătorul general al instalației pe pornit (ON).

⚠ Asigurați-vă că după 1 minut pe afișajul modulului nu apar Avertizări/Erori, în special:

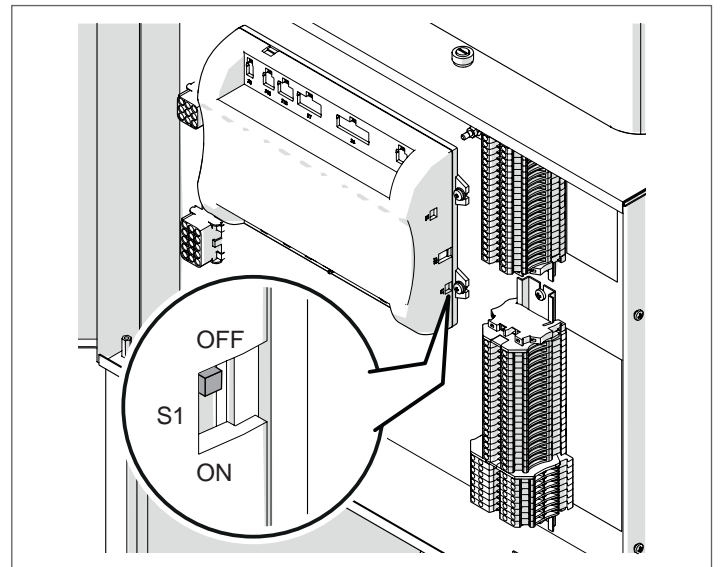
- CC Comunicare pierdută (Cod Eroare 200) = lipsă comunicare între modulul Managing și modulul Dep.X
- FĂRĂ COMUNICARE = există cel puțin două module/unități cu aceeași „adresă arzător”

⚠ Pentru mai multe informații, consultați capitolul „Gestionarea sistemului”.

Configurație Dep. 3 ÷ Dep. 9 (2° ÷ 8 modul Depending)

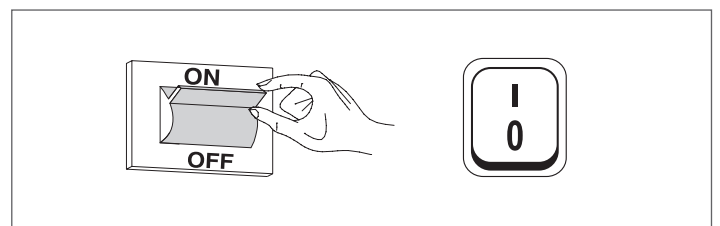
S1 = OFF (neutilizat)

(189) Burner Address = Dep. 3 ÷ Dep. 9 (2° ÷ 8° Modul Depending)

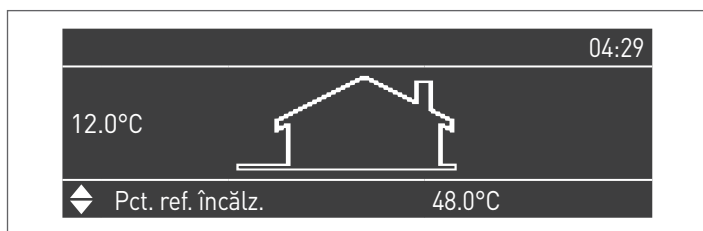


Parametru	Valoare	Configurarea modulului termic
(189) Burner Address	Dep. 3	Modul 2 (controlat)
(189) Burner Address	Dep. 4	Modul 3 (controlat)
(189) Burner Address	Dep. 5	Modul 4 (controlat)
⇩	⇩	⇩
(189) Burner Address	Dep. 9	Modul 8 (controlat)

Puneți întrerupătorul general al instalației pe poziția pornit (ON) și DOAR întrerupătorul principal al modulului termic care urmează să fie configurat pe (I).



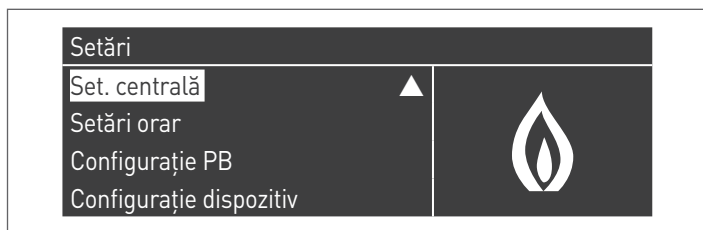
După pornirea dispozitivului, afișajul va fi ca cel din figura de mai jos:



Apăsați tasta MENU și selectați „Setări” folosind tastele ▲/▼



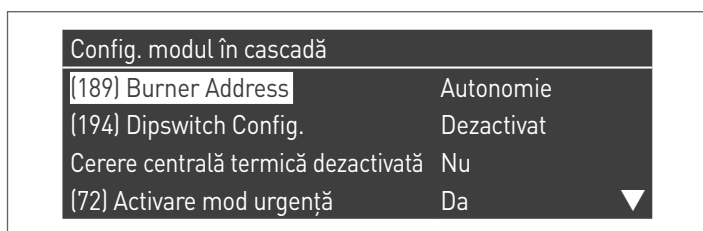
Confirmați folosind tasta ● și selectați „Setări centrală” folosind tastele ▲/▼



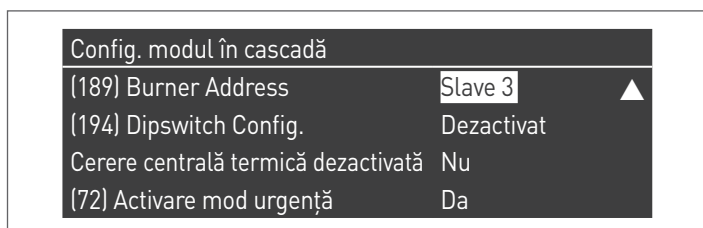
Confirmați cu tasta ● și selectați „Config. Modul în Casc.” folosind tastele ▲ / ▼



Confirmați cu tasta ● și selectați „(189) Burner Address” folosind tastele ▲ / ▼



Confirmați cu tasta ● și selectați adresa corectă „Dep.3” dintre cele afișate, folosind tastele ▲ / ▼



⚠ Verificați ca meniul „Dipswitch Config.” să fie configurat ca „Dezactivat”

Apăsați de mai multe ori tasta ESC pentru a reveni la ecranul PRINCIPAL și așteptați minimum 30 secunde

Opriti modulul termic poziționând întrerupătorul principal pe (0).

Repetati operațiile descrise mai sus pentru celelalte module termice „DEPENDING” care fac parte din cascadă.

După configurarea tuturor modulelor termice, poziționați întrerupătorul principal al fiecărui modul (Managing și Depending) pe (I) și apoi întrerupătorul general al instalației pe pornit (ON).

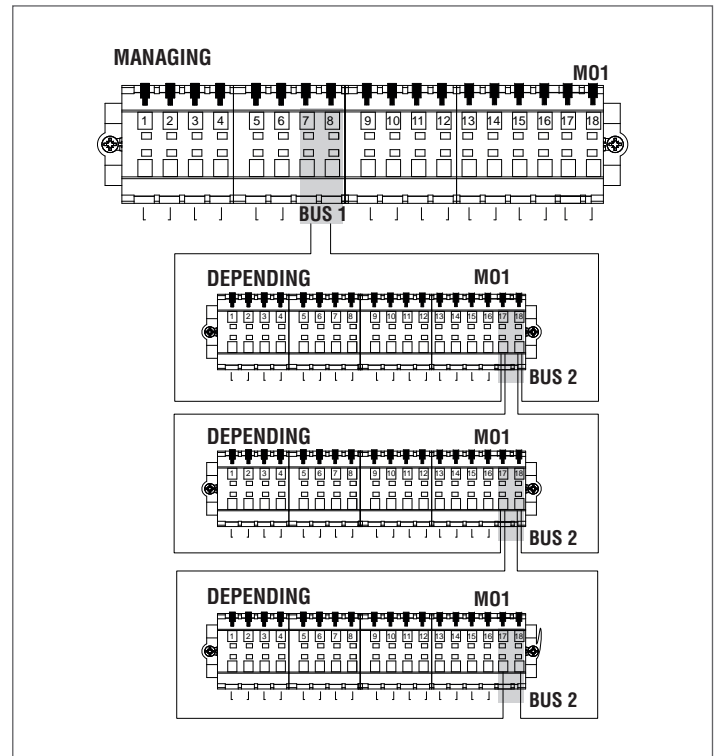
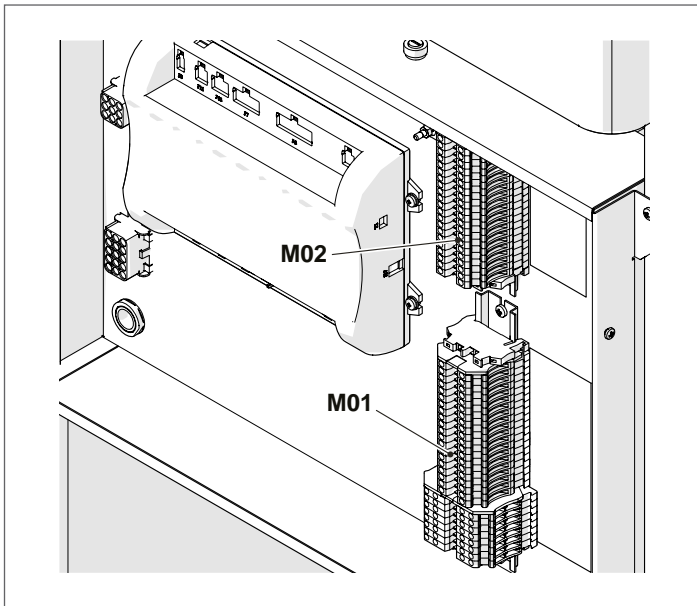
⚠ Asigurați-vă că după 1 minut pe afișajul modulului nu apar Avertizări/Erori, în special:

- CC Comunicare pierdută (Cod Eroare 200) = lipsă comunicare între modulul Managing și modulul Dep.X
- FĂRĂ COMUNICARE = există cel puțin două module/unități cu aceeași „adresă arzător”

5.2 Conexiuni pe magistrală

Identificați bornele aflate lângă centrala de comandă; conexiunile bus trebuie realizate pe blocul de borne de joasă tensiune (M01).

Regletă de conexiuni a modulelor termice



⚠ Conexiunea pe magistrală la modulele termice controlate trebuie să fie efectuată în paralel fără terminal de închidere care ar putea cauza un scurtcircuit.

⚠ Folosiți accesoriul „Control de la distanță” conectat la centrala Managing pentru a efectua programarea zonei Depending.

5.2.1 Controlul zonei cu modulul controlat

În cazul utilizării într-o instalație în cascadă, cu verificarea zonei de încălzire cu modul termic CONTROLAT, după efectuarea conexiunilor așa cum este descris în Manualul sistemului în cascadă, trebuie efectuate următoarele modificări.

Pe afișajul modulului termic controlat, la care a fost conectată zona:

Par. 205

În mod implicit, parametrul este dezactivat. Pentru a permite reconfigurarea zonei, este necesar să modificați valoarea din "DIS" în "ENA" și să confirmați.

La sfârșitul modificărilor, pe afișaj vor fi disponibile următoarele funcții noi:

- în meniul "Informații" va apărea numărul zonei conectate (zona modulului controlat), din care este posibilă vizualizarea informațiilor;
- în meniul „Setări” vor apărea cele două rânduri noi:
 - „Config. zonă controlată”
 - „Curbă clim. zonă controlată”
- în meniul „Programare orar” va apărea un nou rând:
 - „Programare IC zonă dep.”

5.2.2 Eliminarea zonei modulului controlat

Pentru a elimina o zonă controlată, este necesar să procedați invers față de cum ați procedat la instalare:

- mergeți în meniul de parametri și selectați par. 205. Modificați valoarea din „ENA” în „DIS”;

În meniul „Informații”:

- intrați în „Stare zonă controlată”;
- selectați numărul zonei controlate;
- câmpul „Detectare” va indica „NU”;
- selectați „Eliminare zonă” modificând în „DA” și confirmați.

Acum în meniurile „Setări” și „Informații” nu va mai fi vizualizată zona controlată.

! Pentru grupurile termice **TAU Unit** este posibilă gestionarea doar a zonelor Depending directe (temperatură înaltă).

Comanda electronică a modulului termic va verifica automat care zone sunt conectate pe magistrală.

Elementele de meniu ale zonei din controlul electronic al modulului termic vor fi disponibile în meniul afișajului Managing, atunci când sunt detectate unul sau mai multe dispozitive de gestionare a zonelor.

Comanda electronică a modulului termic reamintește numărul de zonă detectat când este conectat un dispozitiv.

Numărul zonei detectate nu va fi eliminat automat atunci când accesoriul corespunzător nu mai este conectat.

Numărul zonei trebuie eliminat manual.

Eliminare număr

- eliminați conexiunea magistralei din zona care trebuie eliminată;
- accesați meniul Setări/Config. zonă/Zonă;
- selectați zona deconectată;
- mergeți la Eliminare Zonă;
- apăsați tasta ► pentru a evidenția valorile, modificându-le în „Da” cu ajutorul tastelor ▲/▼, apăsați tasta ● pentru a confirma și a obține eliminarea zonei din meniurile afișajului.

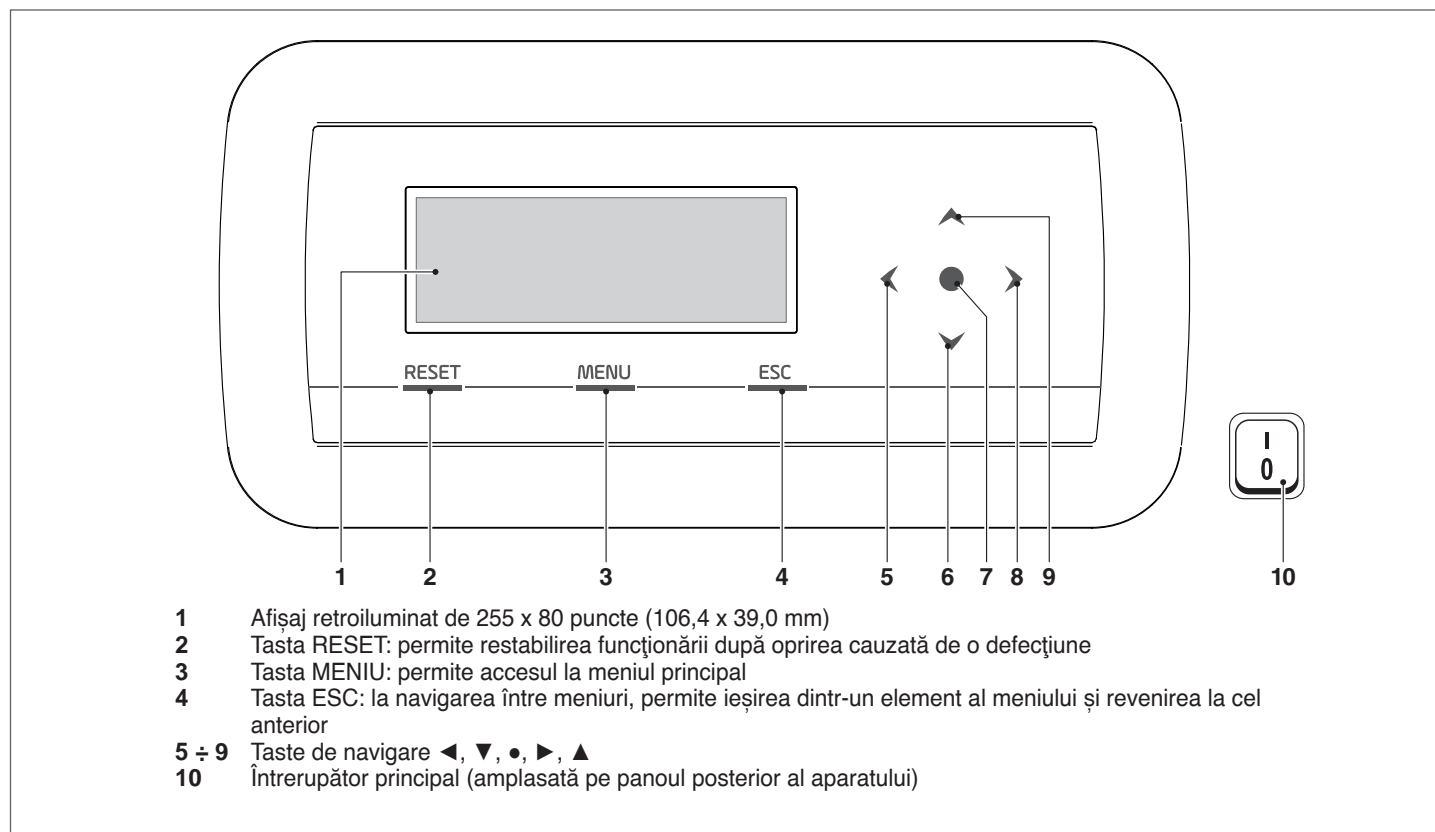
Exemplu:

Zonă 3	
Detectare	Nu
Ștergere zonă	Nu

Zonă 3	
Detectare	Nu
Ștergere zonă	Da

5.3 Setarea parametrilor zonei Depending

Interfața de comenzi



5.4 Setarea parametrilor zonei (accesibilă numai cu parolă de instalator)

Meniu → „Setări” → „Config. Zonă Dep.”

În acest meniu este posibilă setarea separată a parametrilor tuturor zonelor conectate, cu excepția parametrului „Valoare de referință suplimentară zonă”, care este comun pentru toate zonele.

Pentru a alege zona pentru verificarea/modificarea parametrilor, procedați după cum urmează:

- apăsați tasta ▶ astfel încât să se evidențieze numărul din dreapta cuvântului „zonă”;
- odată ce numărul este evidențiat, utilizați tastele ▲ și ▼ pentru a modifica numărul zonei;
- odată ce zona a fost aleasă, confirmați folosind tasta ●.

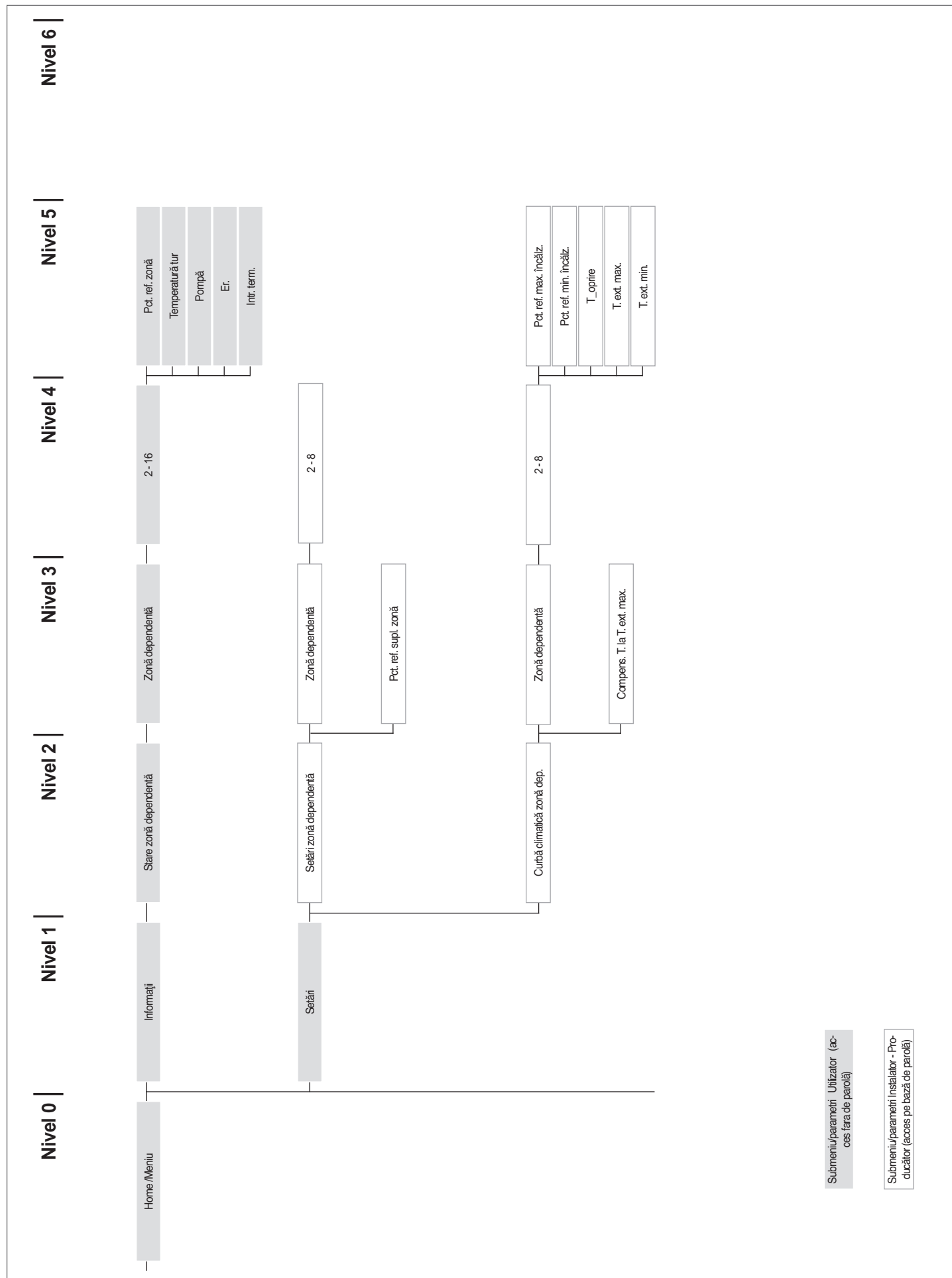
Parametrii zonei sunt următorii:

Descriere	Valoare setată în serie	Interval	Explicație	UM
Postcirc. pompă zonă	120	0-255	Definește timpul de post-circulație în secunde	Sec
Pct. ref. supl. zonă (*)	10	0-30	Definește creșterea pentru valoarea de referință a circuitului primar în raport cu valoarea de referință a zonei	°C

⚠ Pentru informații suplimentare privind navigarea interfeței de comandă (afișajul modului termic), consultați paragraful „Control electronic”.

⚠ (*) În cazul utilizării unei zone Depending directe setați valoarea Extra setpoint zonă = 0

5.4.1 Structura meniului



Submeni/parametri Utilizator (acces: fara de parola)

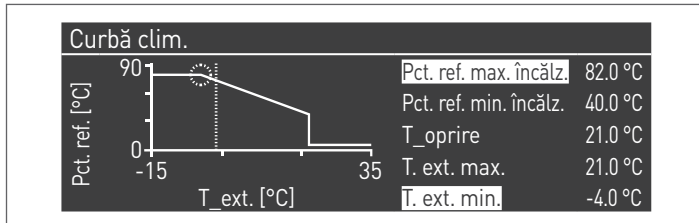
Submeni/parametri Instalator - Producător (acces pe baza de parola)

5.5 Setarea parametrilor curbei climatice a zonei (accesibilă numai cu parola pentru instalator)

Meniu → „Setări” → „Curbă clim. zonă”

- apăsați tasta ► astfel încât să se evidențieze numărul din dreapta cuvântului „Zonă”;
- utilizați tastele ▲ și ▼ pentru a modifica numărul zonei;
- apăsați tasta ●.

Apare următoarea fereastră:

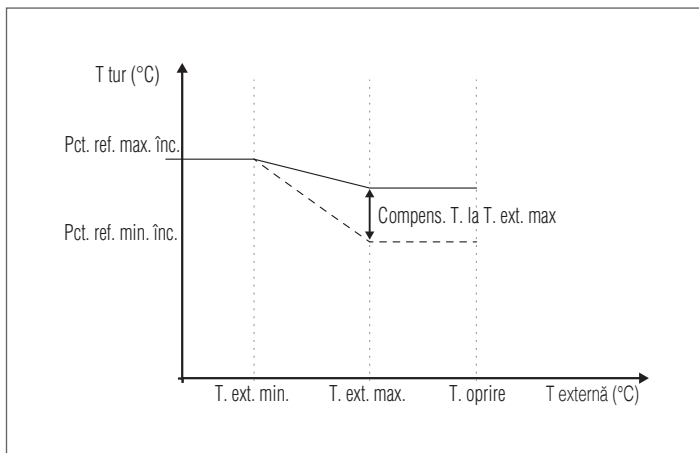


Parametrul „Compens. T. la T. ext. max”, dacă este diferit de 0, transformă curba climatică din liniară în pătratică, permițând o mai bună adaptare a variației valorii de referință la variația temperaturii externe.

Curba climatică pătratică rezultată va conține cei trei parametri:

- Pct. ref. max. înc.
- T. Ext. Max
- T. ext. min.

din curba climatică liniară de bază și o valoare a Pct. ref. min. înc. redusă cu valoarea parametrului „Compens. T. la T. ext. max”, după cum se poate vedea în exemplul din figură.



⚠ Când mai multe zone directe solicită simultan căldură, setpointul de alimentare va fi egal cu cel mai ridicat setpoint al zonelor care solicită.

⚠ Pentru a seta zona directă cu un setpoint fix, valorile de setpoint de zonă „Înc. Set. Max.” și „Înc. Set. Min.” trebuie să fie egale.

5.6 Programarea zonei

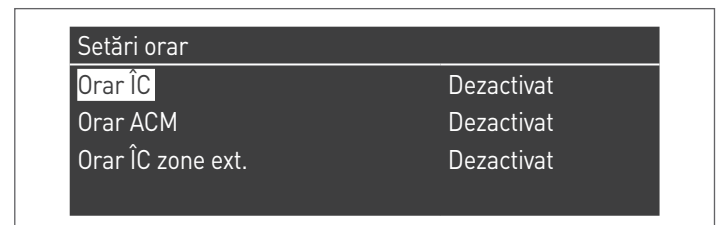
În mod implicit, programarea orară a zonei este dezactivată.

Pentru a porni o cerere din zonă este suficientă închiderea contactului de cerere al zonei. În acest caz grupul termic (sau cascada de module termice) va porni cu un setpoint egal cu valoarea calculată pe curba climatică a zonei, mărită cu valoarea „Extra Setpoint de Zonă”, iar dacă zona este mixtă, supapa de amestec va modula pentru a menține temperatura de alimentare a zonei egală cu setpointul calculat. În absența unei sonde externe, setpointul de alimentare al grupului termic va fi egal cu setpointul maxim al curbei climatice.

Pentru a activa programarea zonei:
Meniu → „Setări” → „Config. program”

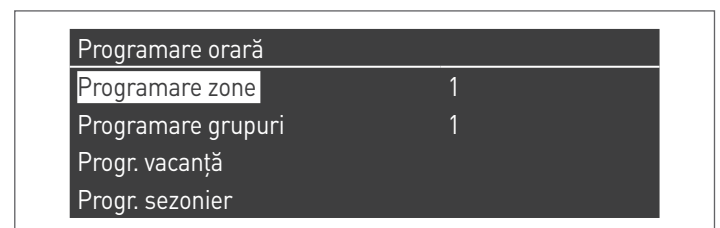


Prin confirmarea cu tasta ● apare ecranul:

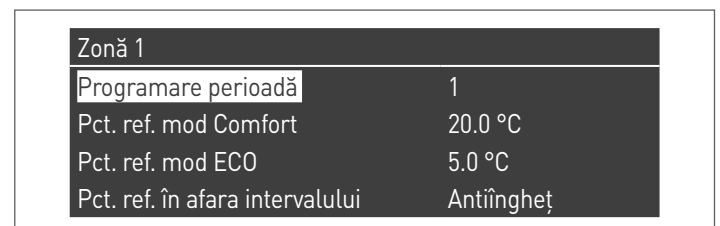


- utilizând tastele ▲/▼ selectați „CH zone program”
- utilizând tasta ► deplasați-vă pe opțiunea „Dezactivat” și modificați-o în „Activat” folosind tastele ▲/▼
- confirmați folosind tasta ●

Mergeți la:
Meniu → „Programare orară”
Confirmați folosind tasta ●:



În acest moment, selectați numărul zonei care urmează să fie programată și confirmați cu tasta ●.



Perioadele programabile pentru fiecare zonă sunt 7 și pot fi alese modificând numărul care apare lângă parametrul „programare perioadă”.

„Valoarea de referință mod Confort” este valoarea setată pentru mediul deservit de zonă în intervalul orar activ definit în cadrul perioadei și poate fi setată între 10° și 40°.

Prin setarea valorii implicite de 20 °C ca „Pct. ref. mod Confort”, curba climatică care reglează valoarea de referință a zonei este exact cea care a fost stabilită în paragraful Setarea parametrilor curbei climatice a zonei (accesibilă numai cu parola pentru instalator) de la pagina 129 138.


Variind valoarea „Setpoint Comfort”, curba climatică este translatată în sus sau în jos, în funcție de faptul că valoarea setpointului este mai mare sau mai mică de 20°C. Translația curbei va fi de două grade pentru fiecare grad de diferență între valoarea setpointului setat și valoarea 20.

Parametrul „Pct. ref. mod ECO” este o valoare de referință care poate fi setată între 5 și 20 de grade și poate fi aleasă ca valoare de referință pentru mediul deservit de zonă în afara intervalului orar activ.

Parametrul „Punct de referință în afara intervalului” definește modul în care este gestionată zona în afara intervalelor orare active (în care valoarea de referință a mediului este întotdeauna setată pe modul „Confort”).

Alegerile pentru parametrul „Punct de referință în afara intervalului” sunt după cum urmează:

- **Eco:** valoarea de referință a mediului este setată pe modul ECO. Valoarea de referință a zonei este modificată cu 2 grade în minus pentru fiecare grad de diferență dintre valoarea de referință ECO și valoarea 20 (de exemplu, dacă la 20° există o valoare de referință de 50, la 18 grade există o valoare de referință de $50+2*(18-20)=46$).
- **Redus:** setpointul de zonă este redus cu 10 grade față de valoarea setpointului de zonă setat.
- **Antiîngheț:** setpointul de ambient este setat la 10°C, obținându-se astfel o reducere de 20°C față de setpointul de zonă.
- **Oprit:** în acest caz, distribuirea de căldură este întreruptă.
- **Confort:** valoarea de referință rămâne egală cu cea a intervalelor orare active. Această alegere nu are sens dacă se dorește o programare, dar poate fi utilă dacă se dorește furnizarea de căldură în mod continuu fără a modifica programarea.

 Pentru ca zona să funcționeze în modul de programare, contactul „cerere de încălzire” trebuie să fie închis. În caz contrar, zona va ignora orice cerere din partea programatorului orar.

5.7 Programarea intervalelor orare

Mergeți la:

Meniu → „Program orar” → „Program CH zone”

Zonă dependentă 2	
Programare perioadă	1
Pct. ref. mod Confort	20.0 °C
Pct. ref. mod ECO	5.0 °C
Pct. ref. în afara intervalului	Antiîngheț

Mergeți la „Programare perioadă”:

Zonă dependentă 2 - Perioadă 1		
Zile active	Lun-Dum	
Interval 1	07:10	11:00
Interval 2	00:00	00:00
Interval 3	00:00	00:00

Prin intermediul opțiunii „Zile active” puteți alege perioada de programare. Poate fi selectată o zi din săptămână sau una dintre următoarele trei grupe de zile:

- Lun-Dum
- Lun-Vin
- Sâm-Dum

În acest fel, se facilitează programarea săptămânală sau programarea diferențiată între săptămâna de lucru și weekend.

Există trei intervale orare active pentru fiecare perioadă. Terminarea programului este de 10 minute.


5.8 Informații privind funcționarea zonei

Mergeți la:

Meniu → „Informații” → „Stare zonă”

Stare zonă dependentă 2	
Zonă dependentă	1

Pentru a alege zona ale cărei informații doriți să le vizualizați, procedați în același mod ca în paragraful anterior.

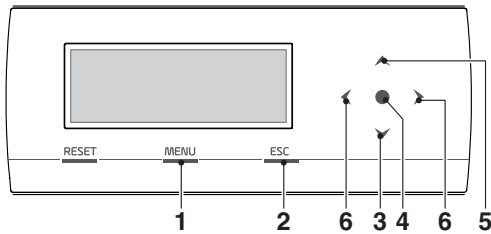
După selectarea tastei , pe afișaj apare următorul mesaj:

Zonă dependentă 2	
Er.	▲ 255
Intr. term.	Nu
Pct. ref. zonă	-10.0 °C
Temperatură tur	25.5 °C

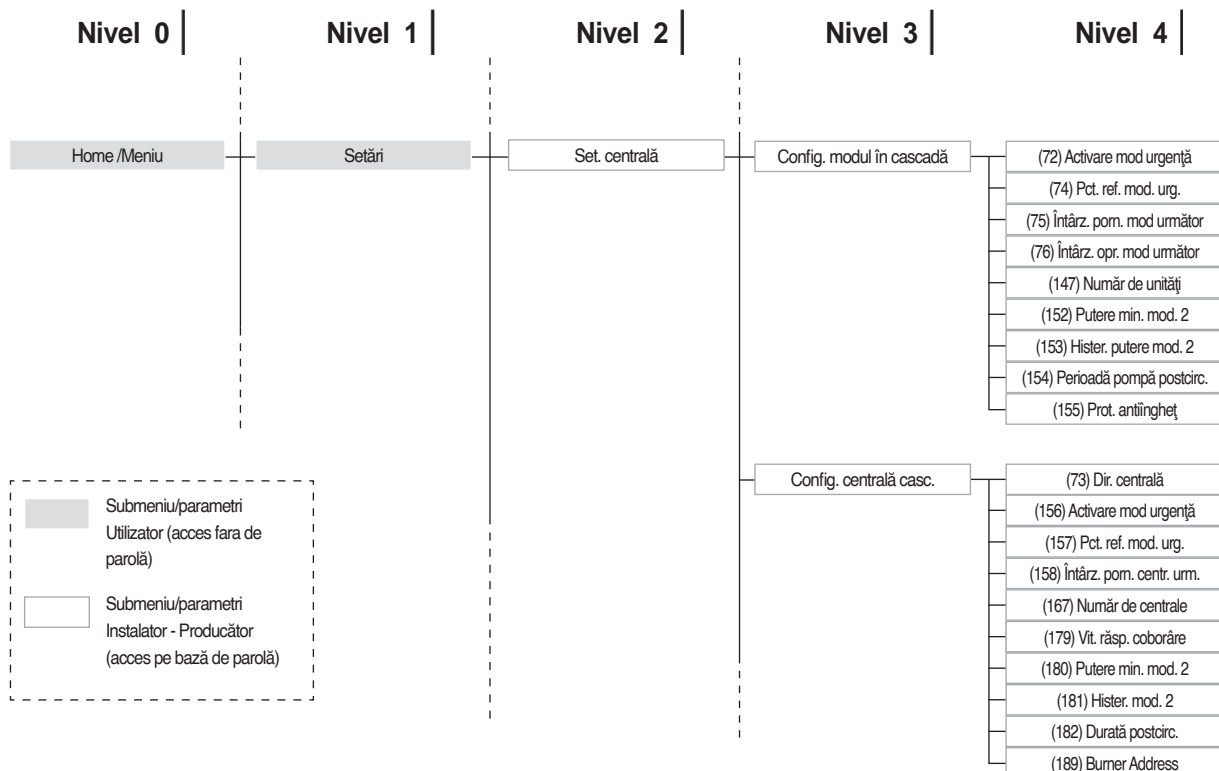
Zonă dependentă 2	
Pct. ref. zonă	▲ -10.0 °C
Temperatură tur	25.5 °C
Pompă	Off

5.9 Control electronic

! Pentru informații suplimentare despre funcționarea comenzii electronice, consultați capitolul specific din manualul de instrucțiuni al fiecărui aparat **TAU Unit**.



- 1 permite accesul la meniul principal
- 2 la navigarea între meniuri, permite ieșirea dintr-un element al meniului și revenirea la cel anterior
- 3 permite selectarea de meniuri sau parametri sau reducerea valorilor numerice
- 4 enter/confirmare
- 5 permite selectarea de meniuri sau parametri sau creșterea valorilor numerice
- 6 permite deplasarea în zona stângă/dreaptă a afișajului



5.9.1 Setarea parametrilor principali

Unii parametri sunt esențiali pentru funcționarea sistemului în cascadă și setarea lor este determinantă pentru funcționarea corectă a instalației.

5.9.2 Par.73 – Mod de control (Managing), autonom (Stand-alone), controlat (Dependent).

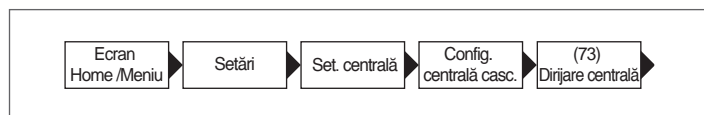
Parametrul 73 definește modul în care este adresat modulul termic și servește pentru a permite recunoașterea semnalului provenit de la sonda de pe circuitul secundar.

Puteți seta 3 valori:

- **1** se setează pe modulul de control, pentru a activa funcționarea sondei circuitului secundar.

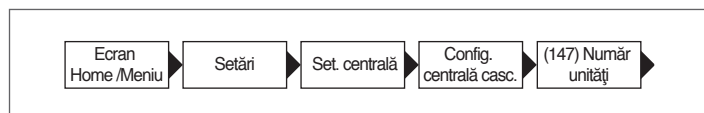
N.B. Sonda circuitului secundar SC trebuie conectată la al 2-lea arzător (primul modul Depending);

- **0** se setează pe modulul de control, pentru a dezactiva sonda circuitului secundar;
- **2 ÷ 7** a nu se utiliza.



5.9.3 Par.147 – numărul de module termice

Parametrul 147 este utilizat pentru a defini numărul de module termice controlate prezente în instalație (este important să setați numărul de module conectate pentru funcționarea corectă a sistemului). Acest parametru trebuie să fie setat numai pe modulul de control.

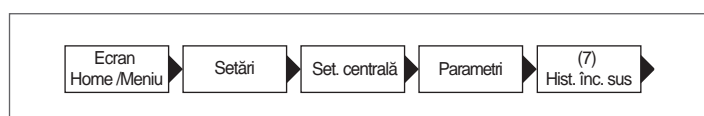


5.9.4 Par.7 – histerezis valoare de referință încălzire

Parametrul 7 reglează oprirea fiecărui modul atunci când valoarea de referință stabilită este depășită. În funcționarea în cascadă, această valoare trebuie mărită (până la un maxim de 20°C) pentru a evita excluderea funcționării modulului (deoarece valoarea implicită este 3°C), în cazul în care sistemul decide să ridice setpointul pe baza valorii citite de sonda circuitului primar sau secundar (vezi explicațiile din paragrafele „Funcționarea generală”, „Funcționare cu sondă circuit primar” și „Funcționare cu sondă circuit secundar”).

Acest parametru trebuie modificat (în același mod) pe toate modulele sistemului în cascadă (module de control și toate modulele controlate aferente).

Valoare recomandată = 7



5.9.5 Funcționarea generală

În funcționarea în cascadă, regulatorul modulului managing stabilește un setpoint de transmis către modulele depending.

Fiecare modul, în funcție de valoarea de referință pe care o primește de la modulul de control, modulează în funcție de propriul PID (Par 16, Par 17 și Par 18) în funcție de diferența dintre valoarea de referință (trimisă de modulul de control) și valoarea citită de sonda de tur de pe modulul respectiv.

! PID este un regulator cu acțiuni proporțională - integrală - diferențială (abreviat ca PID) și retroacțiune. Prin citirea unei valori de intrare, care determină valoarea curentă, acesta poate să reacționeze la o eventuală eroare pozitivă sau negativă (diferența dintre valoarea curentă și valoarea țintă) tinzând spre 0. Reacția la eroare poate fi reglată prin duratele "proporțională, integrală, diferențială".

5.10 Funcționare cu sondă circuit primar

Sonda de sistem (SS) de pe circuitul primar permite modularea setpointului transmis modulelor în funcție de diferența dintre valoarea setpointului setat și valoarea citită pe colectorul de alimentare al circuitului primar.

Parametrii care reglează această modulare sunt următorii:

- 79** definește scăderea maximă a valorii de referință
- 80** definește creșterea maximă a valorii de referință
- 81** definește durata (de la începutul cererii) de la care pornește modularea valorii de referință
- 86** parametru acțiune proporțională pentru modularea valorii de referință
- 87** parametru acțiune integrală pentru modularea valorii de referință

5.11 Funcționare cu sondă circuit secundar

Când este prezentă sonda (SC) pe circuitul secundar, setpointul transmis modulelor este modulată pe baza diferenței dintre valoarea setpointului setat și valoarea citită pe colectorul de tur al circuitului secundar. La fel ca în cazul modulației bazate pe sonda sistemului, parametrii care intervin sunt următorii:

- 169** definește scăderea maximă a valorii de referință
- 170** definește creșterea maximă a valorii de referință
- 171** definește durata (de la începutul cererii) de la care pornește modularea valorii de referință
- 176** definește durata acțiunii proporționale pentru modularea valorii de referință
- 177** definește durata acțiunii integrale pentru modularea valorii de referință

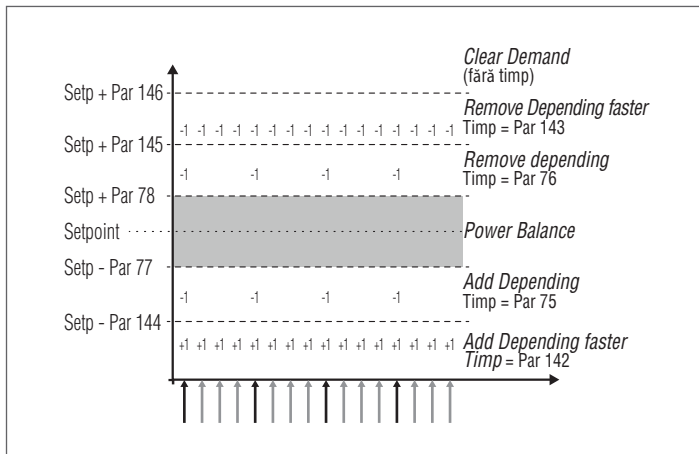
5.12 Parametrul 148: mod de funcționare în cascadă

Este posibil să se adopte un control al cascadei care poate fi modificat în funcție de diferite strategii. Aceste strategii diferite pot fi setate folosind parametrul denumit "Mod cascadă" Par. 148.

Legea de pornire/oprire a fiecărui modul se bazează pe următorul grafic.

Nu sunt prevăzute porniri și/sau opriri ale modulelor Depending în zona centrală (Power Balance).

Valorile de interceptare a liniilor cu axa de coordonate sunt suma sau diferența dintre valorile parametrului corespunzător în raport cu valoarea de referință trimisă de modulul de control către modulele controlate.



Sunt definite 6 intervale pe baza temperaturii citite (de către modulul de control) pe colectorul de tur al circuitului primar.

- În zona centrală **Power balance**, care este definită (tot prin parametri variabili) în jurul setpointului.
- În intervalele **Remove dependent** și **Add dependent**, pornirile și opririle sunt efectuate cu un interval de timp îndelungat, care poate fi diferit între pornire și oprire. Parametrii care definesc aceste intervale sunt: 77, 78, 144, 145. Intervalul de timp este definit de parametrii 75 și 76.
- În intervalele **Remove dependent Faster** și **Add dependent Faster**, pornirile și opririle sunt efectuate cu un interval de timp scurt, care, și în acest caz, poate fi diferit între pornire și oprire. Intervalul de oprire este cuprins între valorile parametrilor 146 și 145, iar cel de pornire este sub valoarea definită de parametrul 144. Intervalul de timp este definit de parametrii 142 și 143.
- În intervalul **Clear demand**, toate modulele termice sunt oprite instantaneu. Acest interval este peste valoarea definită de parametrul 146.

5.12.1 Par 148 = 1

Nu se aplică

5.12.2 Par 148 = 2

În acest mod, sistemul gestionează cascada astfel încât să fie pornit numărul maxim de module.

Acest mod este similar cu modul 0, cu excepția diferenței legate de regulile de pornire și oprire.

De asemenea, în acest caz, rămân valabile regulile bazate pe ilustrațiile din graficul precedent cu următoarele diferențe (aplicabile în orice caz fiecărui interval de "echilibrare"):

Pentru a adăuga un modul controlat suplimentar, modulul de control evaluează dacă suma puterilor (calculată pe baza turației ventilatorului) a tuturor modulelor termice active este mai mare decât produsul dintre numărul de module controlate active plus 1 și valoarea puterii minime (Par 152) plus valoarea histerizului (definită la Par 153). $[\sum(P1, P2, \dots, Pn) > (n+1) * (Par 152) + (Par 153)]$.

Pentru a opri un modul controlat pornit, modulul de control evaluează dacă suma puterilor (calculată pe baza turației ventilatorului) a tuturor modulelor termice active este mai mică decât produsul dintre numărul de module controlate active și valoarea puterii minime (Par 152). $[\sum(P1, P2, \dots, Pn) < (n) * (Par 152)]$.

5.12.3 Par 148 = 3

În acest mod, sistemul gestionează cascada astfel încât să fie pornit numărul minim de module.

Acest mod este similar cu modul 0, cu excepția diferenței legate de regulile de pornire și oprire.

De asemenea, în acest caz, rămân valabile regulile bazate pe ilustrațiile din graficul precedent cu următoarele diferențe (aplicabile în orice caz fiecărui interval de "echilibrare"):

Pentru a porni un modul Depending suplimentar, modulul Managing evaluează dacă suma puterilor (calculate pe baza turației ventilatorului) ale tuturor modulelor termice active este mai mare decât produsul dintre numărul modulelor Depending active plus unu și valoarea puterii minime (Par 82). $[\sum(P1, P2, \dots, Pn) > (n+1) * (Par 82)]$.

Pentru a opri un modul Depending activ, Managing evaluează dacă suma puterilor (calculate pe baza turației ventilatorului) ale tuturor modulelor termice active este mai mică decât produsul dintre numărul modulelor Depending active și valoarea puterii maxime (Par 83). $[\sum(P1, P2, \dots, Pn) < (n) * (Par 83)]$.

! Trebuie avut în vedere că valoarea procentuală a puterii variază între 1% la minim și 100% la maxim, astfel încât valorile parametrilor 152 și 153 nu trebuie considerate ca procente de putere absolută, ci relative la modulele active.

6 GESTIONARE A ZONEI SUPLIMENTARE

6.1 Control zonă cu accesoriul Dispozitiv electronic gestionare zone

În cazul în care este necesar controlul unei zone suplimentare de încălzire (directă sau mixtă) față de cele permise de configurația instalației, este posibilă instalarea accesoriului DISPOZITIV ELECTRONIC CONTROL ZONE.

Accesoriul trebuie conectat la BUS 1 al blocului de borne de joasă tensiune M01 al modului termic, conform imaginii.

Se pot conecta până la 16 dispozitive de gestionare a zonelor la modulul termic.

În cazul unei zone mixte, accesoriul controlează pompa de circulație și supapa de amestec, iar în cazul unei zone directe controlează doar pompa de circulație.

Programarea parametrilor aferenți zonei se face întotdeauna utilizând interfața de comenzi a modului termic.

Setarea numărului zonei

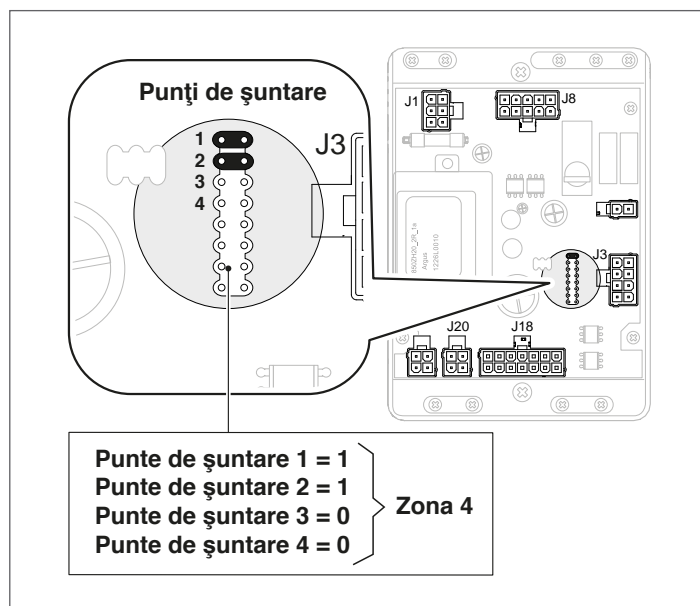
Accesoriul conectat la instalație trebuie setat cu un număr de identificare (numărul zonei), astfel încât placa electronică a modului termic să recunoască ce zonă solicită căldură.

Numărul de recunoaștere este setat cu ajutorul unor punți de șuntare (jumper) care se aplică pe fiecare pereche de pini.

⚠ Setarea trebuie făcută pe fiecare placă a accesoriului zonei suplimentare. Pentru a atribui numărul dorit zonei suplimentare, consultați tabelul următor, aplicând punțile de șuntare în pozițiile ilustrate de la 1 la 4.

Punți de șuntare				Numărul zonei	La device ID
1	2	3	4		
0	0	0	0	1	140
1	0	0	0	2	141
0	1	0	0	3	142
1	1	0	0	4	143
0	0	1	0	5	144
1	0	1	0	6	145
0	1	1	0	7	146
1	1	1	0	8	147
0	0	0	1	9	148
1	0	0	1	10	149
0	1	0	1	11	150
1	1	0	1	12	151
0	0	1	1	13	152
1	0	1	1	14	153
0	1	1	1	15	154
1	1	1	1	16	155
0 = Punte neinstalată				1 = Punte instalată	

Exemplu de poziționare a punților.

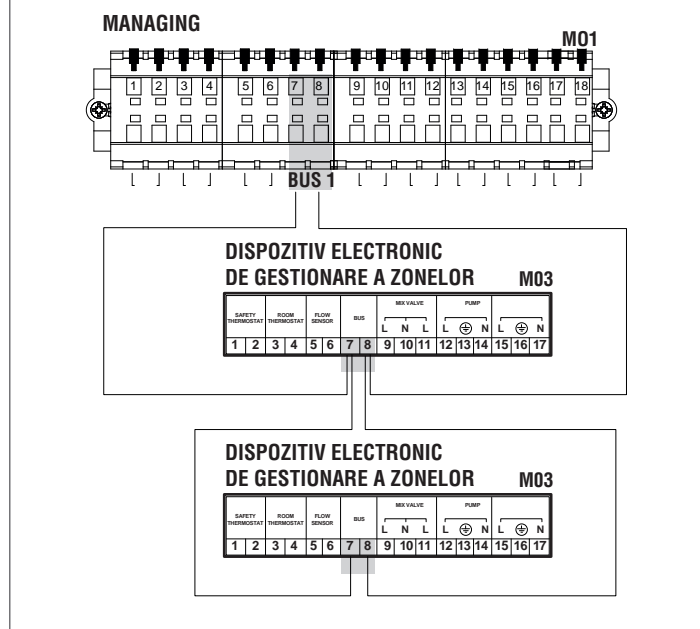


Fiecare dispozitiv electronic de gestionare a zonelor trebuie să aibă propria adresă.

⚠ Zonele conectate cu aceeași adresă duc la o funcționare incorectă a sistemului!

⚠ Consultați manualul accesoriului Dispozitiv electronic gestionare zone pentru detalii suplimentare.

Conectarea unui singur modul



După conectarea accesoriului, așteptați detectarea modului.

La sfârșitul detectării vor fi disponibile următoarele funcții noi:

- în meniul „Informații” va apărea „Stare zonă ext.”, în care este posibilă vizualizarea informațiilor referitoare la zona selectată;
- în meniul „Setări” vor apărea cele două rânduri noi:
 - „Config. zonă”
 - „Curbă clim. zonă”

Comanda electronică a modului termic va verifica automat care zone sunt conectate pe magistrală.

Elementele din meniul zonei din comanda electronică a modului termic vor fi disponibile atunci când sunt detectate unul sau mai multe dispozitive de control al zonei.

Comanda electronică a modului termic reamintește numărul de zonă detectat când este conectat un dispozitiv.

Numărul zonei detectate nu va fi eliminat automat atunci când accesoriul corespunzător nu mai este conectat.

Numărul zonei trebuie eliminat manual.

Eliminare număr

- eliminați conexiunea magistralei din zona care trebuie eliminată;
- accesați meniul Setări/Config. zonă/Zonă;
- selectați zona deconectată;
- mergeți la Eliminare Zonă;
- apăsați tasta ► pentru a evidenția valorile, modificându-le în „Da” cu ajutorul tastelor ▲/▼, apăsați tasta ● pentru a confirma și a obține eliminarea zonei din meniurile afișajului.

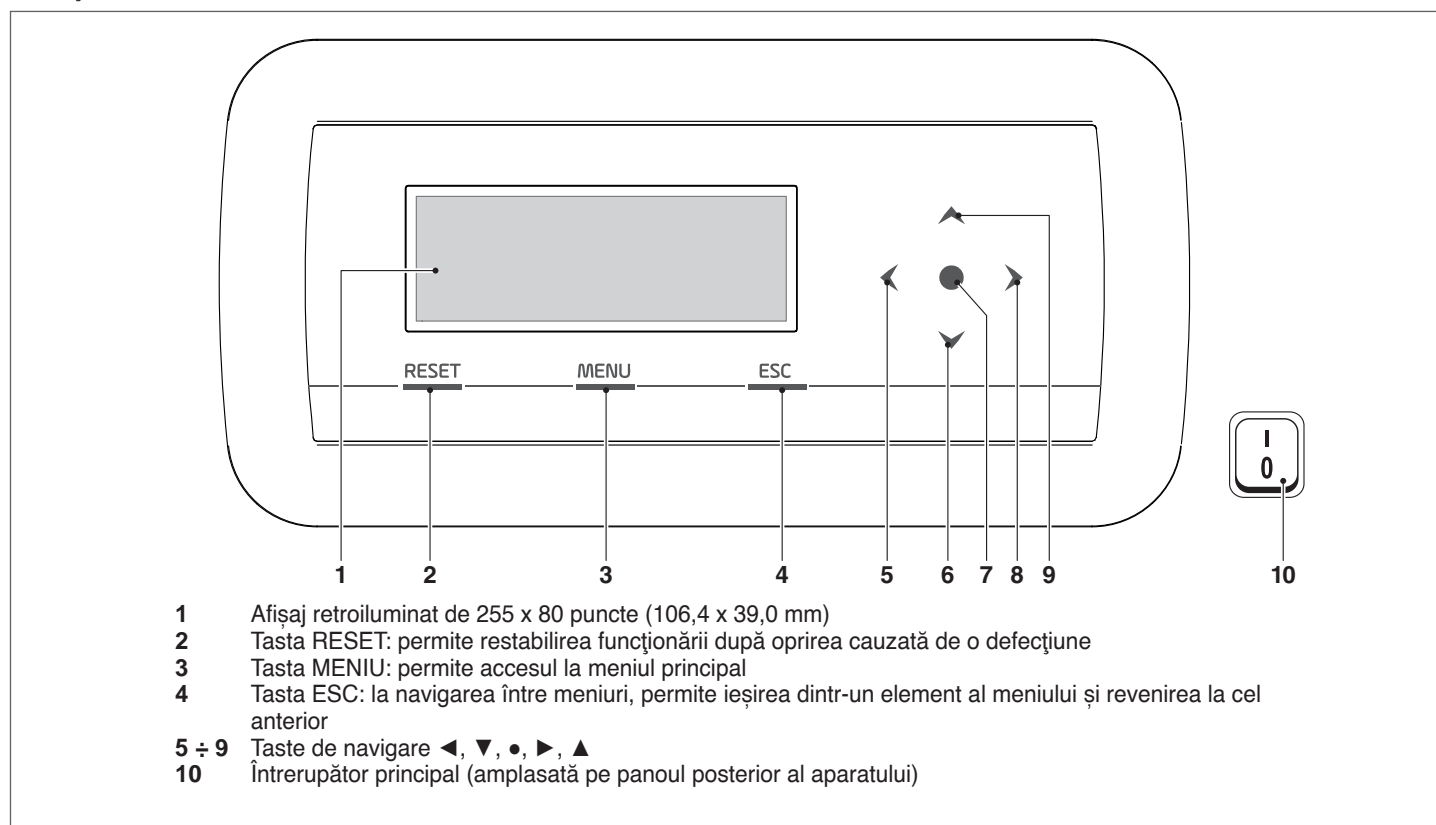
Exemplu:

Zonă 3	
Detectare	Nu
Ștergere zonă	Nu

Zonă 3	
Detectare	Nu
Ștergere zonă	Da

6.2 Setarea parametrilor zonă suplimentară

Interfața de comenzi



6.3 Setarea parametrilor zonei (accesibilă numai cu parolă de instalator)

Meniu → „Setări” → „Config. zonă”

În acest meniu este posibilă setarea separată a parametrilor tuturor zonelor conectate, cu excepția parametrului „Valoare de referință suplimentară zonă”, care este comun pentru toate zonele.

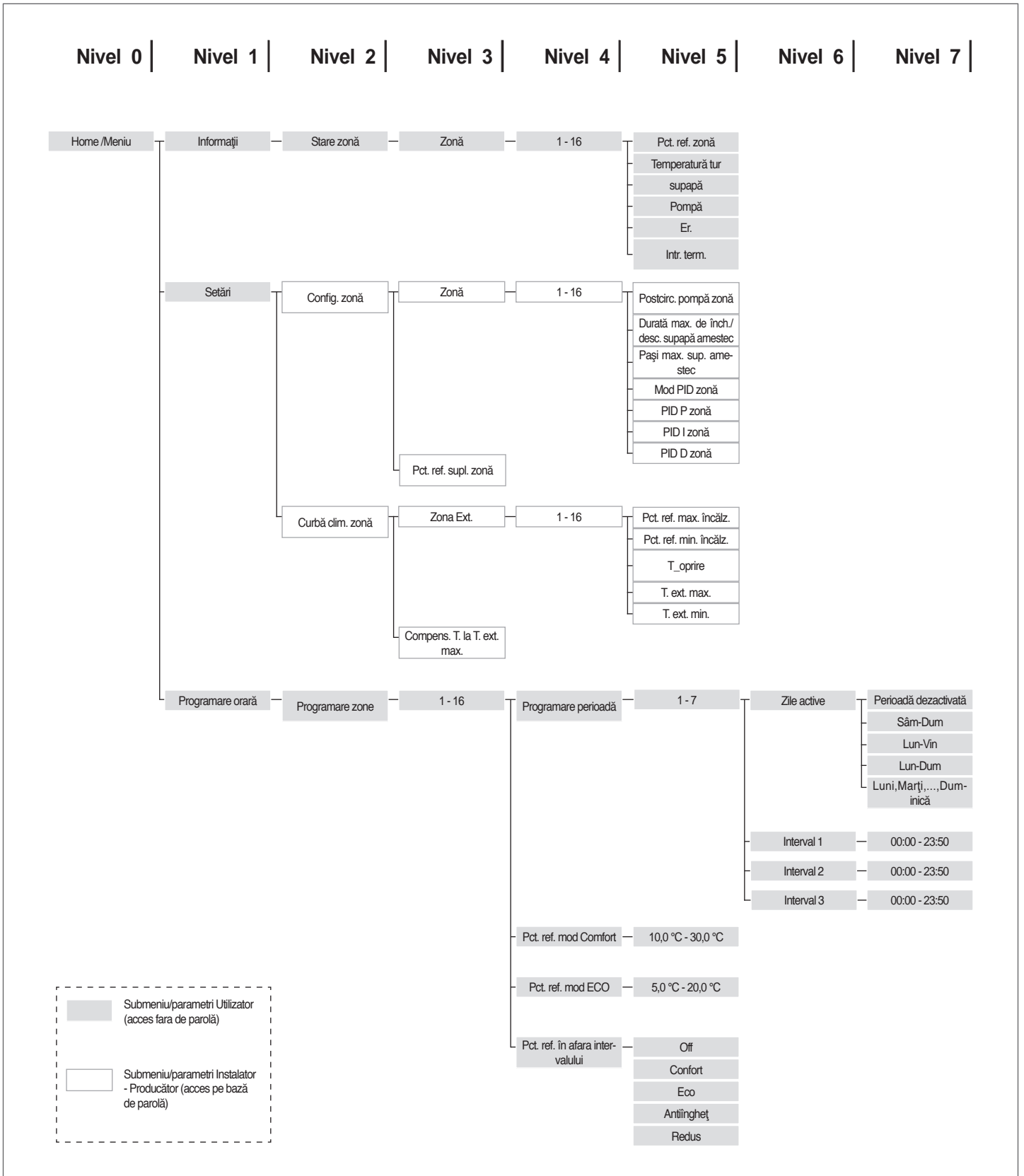
Pentru a alege zona pentru verificarea/modificarea parametrilor, procedați după cum urmează:

- apăsați tasta ▶ astfel încât să se evidențieze numărul din dreapta cuvântului „zonă”;
- odată ce numărul este evidențiat, utilizați tastele ▲ și ▼ pentru a modifica numărul zonei;
- odată ce zona a fost aleasă, confirmați folosind tasta ●.

Parametrii zonei sunt următorii:

Descriere	Valoare setată în serie	Interval	Explicație	UM
Postcirc. pompă zonă	120	0-255	Definește timpul de post-circulație în secunde	Sec
Durață max. de înch./desc. supapă amestec	25	0-255	Definește timpul în secunde de deschidere/închidere totală a supapei de amestec (valabil pentru supapa de amestec în trei puncte)	Sec
Pași max. sup. amestec	700	0-65535	Definește numărul de pași pentru deschiderea totală a supapei de amestec (valabil pentru supapa de amestec pas cu pas)	
Mod PID zonă	Simetric	Simetric/Asimetric	Definește modul de control PID	
PID P zonă	10	0-255	Parametru acțiune proporțională pentru controlul supapei	
PID I zonă	150	0-255	Parametru acțiune integrală pentru controlul supapei	
PID D zonă	0	0-255	Parametru acțiune diferențială pentru controlul supapei	
Pct. ref. supl. zonă	10	0-30	Definește creșterea pentru valoarea de referință a circuitului primar în raport cu valoarea de referință a zonei	°C

6.3.1 Structura meniului



6.4 Setarea parametrilor curbei climatice a zonei (accesibilă numai cu parola pentru instalator)

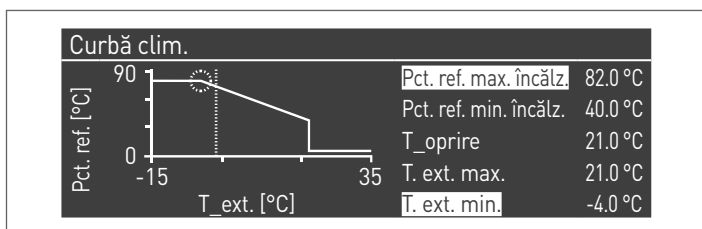
Meniu → „Setări” → „Curbă clim. zonă”

- apăsați tasta ► astfel încât să se evidențieze numărul din dreapta cuvântului „Zonă”;



- utilizați tastele ▲ și ▼ pentru a modifica numărul zonei;
- apăsați tasta ●.

Apare următoarea fereastră:



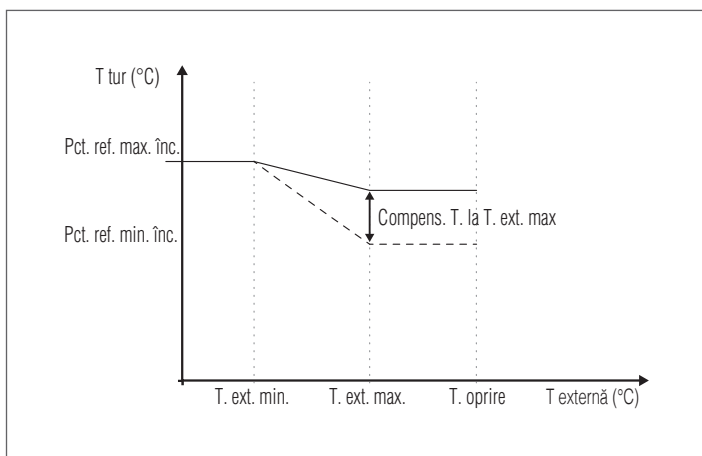
Nr. par.	Descriere
Pct. ref. max. înc.	Setpoint maxim încălzire zonă
Pct. ref. min. înc.	Setpoint minim încălzire zonă
T. Ext. Max	Temperatură exterioară maximă
T. ext. min.	Temperatură exterioară minimă

T_Oprire Comutare vară/iarnă

Blochează cererea de încălzire atunci când temperatura exterioară este mai mare decât acest setpoint.

Parametru Comp. T. @ T.ext. Max

În perioadele intermediare, când temperatura exterioară se apropie de limita maximă setată (T. Ext. Max.), temperatura de alimentare calculată pe curba climatică ar putea fi diferită de cea necesară pentru a satisface cererea. Acest parametru efectuează o corecție neliniară a curbei climatice pentru a compensa această diferență.



6.5 Programarea zonei

În mod implicit, programarea orară a zonei este dezactivată.

De fapt, pentru a începe o cerere din zonă, este suficient să închideți contactul cererii zonei. În acest caz, modulul termic (sau cascada de module termice) va porni cu o valoare de referință egală cu valoarea calculată pe curba climatică a zonei la care se adaugă valoarea „Pct. ref. supl. zonă”, iar supapa de amestec va modula pentru a menține temperatura pe turul zonei de egală cu valoarea de referință calculată.

În absența unei sonde externe, setpointul de alimentare al grupului termic va fi egal cu setpointul maxim al curbei climatice.

Pentru a activa programarea zonei:
Meniu → „Setări” → „Config. program”



Prin confirmarea cu tasta ● apare ecranul:

Setări orar	
Orar ÎC	Dezactivat
Orar ACM	Dezactivat
Orar ÎC zone ext.	Dezactivat

- utilizând tastele ▲/▼ selectați „CH zone program”
- utilizând tasta ► deplasați-vă pe opțiunea „Dezactivat” și modificați-o în „Activat” folosind tastele ▲/▼
- confirmați folosind tasta ●

Mergeți la:

Meniu → „Programare orară”

Confirmați folosind tasta ●:

Programare orară	
Programare zone	1
Programare grupuri	1
Progr. vacanță	
Progr. sezonier	

În acest moment, selectați numărul zonei care urmează să fie programată și confirmați cu tasta ●.

Zonă 1	
Programare perioadă	1
Pct. ref. mod Comfort	20.0 °C
Pct. ref. mod ECO	5.0 °C
Pct. ref. în afara intervalului	Antiîngheț

Perioadele programabile pentru fiecare zonă sunt 7 și pot fi alese modificând numărul care apare lângă parametrul „programare perioadă”.

„Valoarea de referință mod Confort” este valoarea setată pentru mediul deservit de zonă în intervalul orar activ definit în cadrul perioadei și poate fi setată între 10° și 40°.

Prin setarea valorii implicite de 20 °C ca „Pct. ref. mod Confort”, curba climatică care reglează valoarea de referință a zonei este exact cea care a fost stabilită în paragraful Setarea parametrilor curbei climatice a zonei (accesibilă numai cu parola pentru instalator) de la pagina 129 138.


Variind valoarea „Setpoint Comfort”, curba climatică este translatată în sus sau în jos, în funcție de faptul că valoarea setpointului este mai mare sau mai mică de 20°C. Translația curbei va fi de două grade pentru fiecare grad de diferență între valoarea setpointului setat și valoarea 20.

Parametrul „Pct. ref. mod ECO” este o valoare de referință care poate fi setată între 5 și 20 de grade și poate fi aleasă ca valoare de referință pentru mediul deservit de zonă în afara intervalului orar activ.

Parametrul „Punct de referință în afara intervalului” definește modul în care este gestionată zona în afara intervalelor orare active (în care valoarea de referință a mediului este întotdeauna setată pe modul „Confort”).

Alegerile pentru parametrul „Punct de referință în afara intervalului” sunt după cum urmează:

- **Eco:** valoarea de referință a mediului este setată pe modul ECO. Valoarea de referință a zonei este modificată cu 2 grade în minus pentru fiecare grad de diferență dintre valoarea de referință ECO și valoarea 20 (de exemplu, dacă la 20° există o valoare de referință de 50, la 18 grade există o valoare de referință de $50+2*(18-20)=46$).
- **Redus:** valoarea de referință a mediului este setată pe modul ECO. Valoarea de referință a zonei este modificată cu 2 grade în minus pentru fiecare grad de diferență dintre valoarea de referință ECO și valoarea 20 (de exemplu, dacă la 20° există o valoare de referință de 50, la 18 grade există o valoare de referință de $50+2*(18-20)=46$).
- **Antiîngheț:** setpointul de ambient este setat la 10°C, obținându-se astfel o reducere de 20°C față de setpointul de zonă.
- **Oprit:** în acest caz, distribuirea de căldură este întreruptă.
- **Confort:** valoarea de referință rămâne egală cu cea a intervalelor orare active. Această alegere nu are sens dacă se dorește o programare, dar poate fi utilă dacă se dorește furnizarea de căldură în mod continuu fără a modifica programarea.

 Pentru ca zona să funcționeze în modul de programare, contactul „cerere de încălzire” trebuie să fie închis. În caz contrar, zona va ignora orice cerere din partea programatorului orar.

6.6 Programarea intervalelor orare

Mergeți la:

Meniu → „Program orar” → „Program CH zone”

Zonă 1	
Programare perioadă	1
Pct. ref. mod Confort	20.0 °C
Pct. ref. mod ECO	5.0 °C
Pct. ref. în afara intervalului	Antiîngheț

Mergeți la „Programare perioadă”:

Zonă 1 - Perioadă 1		
Zile active	Lun-Dum	
Interval 1	07:10	11:00
Interval 2	00:00	00:00
Interval 3	00:00	00:00

Prin intermediul opțiunii „Zile active” puteți alege perioada de programare. Poate fi selectată o zi din săptămână sau una dintre următoarele trei grupe de zile:

- Lun-Dum
- Lun-Vin
- Sâm-Dum

În acest fel, se facilitează programarea săptămânală sau programarea diferențiată între săptămâna de lucru și weekend.

Există trei intervale orare active pentru fiecare perioadă. Terminarea programului este de 10 minute.

6.7 Informații privind funcționarea zonei

Mergeți la:

Meniu → „Informații” → „Stare zonă”



Pentru a alege zona ale cărei informații doriți să le vizualizați, procedați în același mod ca în paragraful anterior.

După selectarea tastei ●, pe afișaj apare următorul mesaj:

Zonă 1	
Er.	▲ 255
Intr. term.	Nu
Pct. ref. zonă	-10.0 °C
Temperatură tur	25.5 °C

Zonă 1	
Pct. ref. zonă	▲ -10.0 °C
Temperatură tur	25.5 °C
supapă	0%
Pompă	Off

Informațiile afișate sunt următoarele:

Cod eroare	Descriere
Er	Indică codul de eroare al plăcii (255 = nu există nicio eroare)
Intr. term.	Indică dacă există o cerere [adică dacă contactul pentru cererea de căldură este deschis (dacă Nu, nu există cerere) sau închis (Da, există o cerere)]
Pct. ref. zonă	Indică valoarea de referință a zonei
Temperatură tur	Indică valoarea temperaturii detectată de sonda zonei
Supapă	Indică procentul de deschidere a supapei (100% = complet deschisă)
Pompă	Indică dacă pompa este oprită (închisă) sau activă (deschisă)

Tabelul de erori al plăcii zonei:

Cod eroare	Descriere	Soluție
22	Sonda zonei este deconectată	Verificați sonda
23	Sonda zonei se află în scurt-circuit	Verificați sonda
24	Supratemperatură detectată (deschiderea termostatului de siguranță)	Verificați parametrii Verificați funcționarea supapei de amestec

7 RESPONSABILULUI INSTALAȚIEI

7.1 Punerea în funcțiune

⚠ Întreținerea și reglarea aparatului trebuie efectuate cel puțin o dată pe an de către Serviciul tehnic de asistență sau de către personal calificat, în conformitate cu toate reglementările naționale și locale în vigoare.

⚠ Întreținerea sau reglarea necorespunzătoare ar putea să deterioreze aparatul și să provoace daune personale sau situații periculoase.

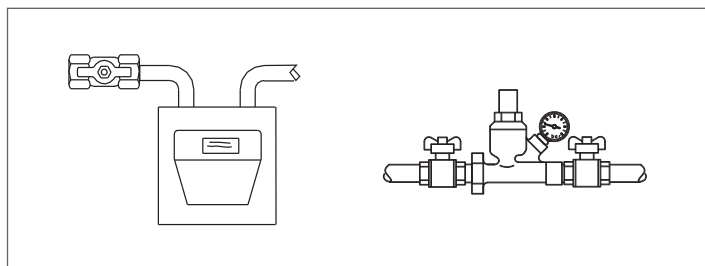
⚠ Deschiderea și eventuala demontare a panourilor sunt operații interzise responsabilului de instalație. Aceste operații trebuie efectuate numai de către Serviciul tehnic de asistență sau de personal calificat.

Prima punere în funcțiune a modului termic **TAU Unit RIELLO** trebuie efectuată de Serviciul tehnic de asistență **RIELLO** după care dispozitivul va putea funcționa automat.

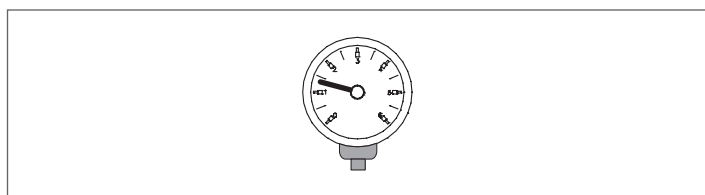
Cu toate acestea, este posibil să fie necesar ca responsabilul instalației să repună în funcțiune aparatul în mod autonom, fără a implica Serviciul tehnic de asistență; de exemplu, după o absență îndelungată.

În aceste cazuri responsabilul instalației va trebui să efectueze controalele și operațiile următoare:

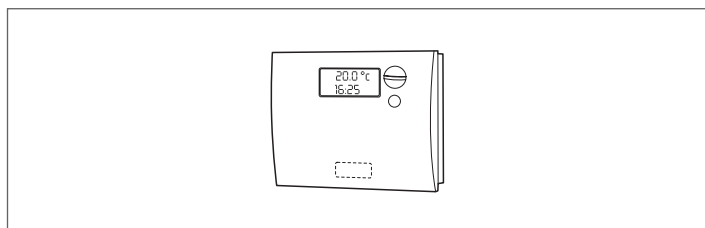
- Verificați ca supapele de combustibil și de apă ale instalației termice să fie deschise



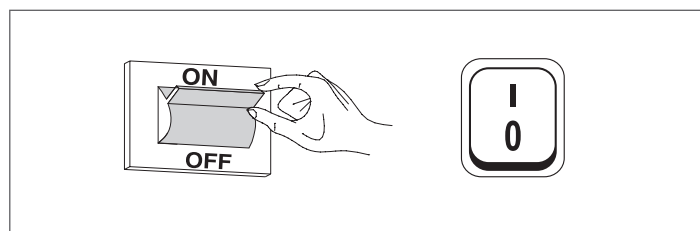
- Verificarea dacă presiunea circuitului hidraulic, la rece, este mereu **peste 1 bar** și sub limita maximă prevăzută pentru aparat



- Reglați termostatul de ambient al zonelor cu temperatură ridicată și scăzută la temperatura dorită (~20°C) sau, dacă instalația este prevăzută cu un cronotermostat sau programator orar, asigurați-vă că acesta este activ și reglat (~20°C)



- Aduceți întrerupătorul general al instalației în poziția pornit (ON) și întrerupătorul principal al modului termic în poziția (I).



Aparatul va efectua faza de pornire și, odată pornit, va rămâne în funcțiune până la atingerea temperaturilor reglate.

Pornirile și opririle succesive vor fi automate în funcție de temperatura dorită fără a fi necesare alte intervenții.

În cazul unor anomalii de aprindere sau de funcționare, pe afișaj va apărea un cod numeric de eroare care va permite interpretarea cauzei posibile, așa cum este indicat în paragraful „Lista erori”.

⚠ În cazul unei erori permanente, pentru a restabili condițiile de pornire, apăsați tasta „RESET” și așteptați ca modulul termic să repornească.

În caz de nereușită această operație poate fi repetată maxim de 2 - 3 ori, iar apoi va trebui să intervină Serviciul tehnic de asistență **RIELLO**.

7.2 Oprirea temporară sau pentru perioade scurte

În caz de oprire temporară sau pentru perioade scurte (de exemplu, pe perioada vacanței), procedați după cum urmează:

- Apăsați tasta **MENIU** și selectați cu ajutorul tastelor **▲ / ▼** „Programare orară”, confirmați apăsând tasta **●**.
- Selectați cu ajutorul tastelor **▲ / ▼** „Progr. Vacanță” și confirmați apăsând tasta **●**.

Programare orară
Programare grupuri
Ore funcț. până la întret.
Reset atenționare întret.
Progr. vacanță

- Selectați cu ajutorul tastelor **▲ / ▼** „Mod” și confirmați apăsând tasta **●**. Selectați modul „Sistem” și confirmați.

Progr. vacanță	
Mod	Întregul sistem
Pct. ref. vacanță	Confort
Data începere	Sâmbătă 01-08-2015
Data finalizare	Sâmbătă 01-08-2015

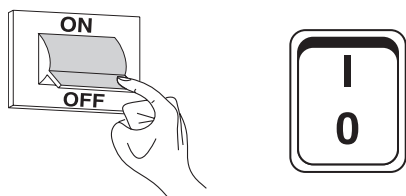
- Selectați cu ajutorul tastelor **▲ / ▼** „Valoare de referință pentru vacanță” și confirmați apăsând tasta **●**.
- Selectați valoarea de referință pentru vacanță „Antiîngheț” și confirmați.

Progr. vacanță	
Mod	Întregul sistem
Pct. ref. vacanță	Antiîngheț
Data începere	Sâmbătă 01-08-2015
Data finalizare	Sâmbătă 01-08-2015

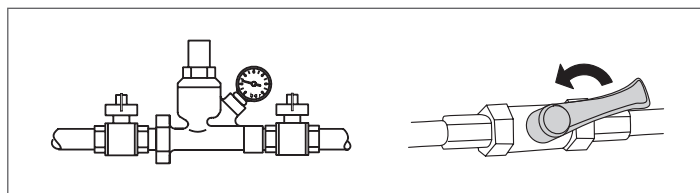
7.3 Stingerea pe perioade lungi

Neutilizarea modulului termic **TAU Unit** pe o perioadă îndelungată presupune efectuarea următoarelor operațiuni:

- poziționați întrerupătorul principal al modulului termic și pe cel principal al instalației pe „oprit”



- închideți supapele de combustibil și de apă ale instalației termice și sanitare.



- ⚠ Goliți instalația termică și sanitară, dacă există riscul de îngheț.

7.4 Curățarea

Este posibilă curățarea carcasei externe a centralei utilizând cârpe umezite cu apă și săpun.

În cazul petelor persistente, umeziți laveta cu un amestec de 50 % apă și alcool denaturat sau cu produse specifice.

După ce ați terminat curățarea, uscați cu atenție.

- ⊖ Nu utilizați bureți îmbibați cu produse abrazive sau cu detergenți praf.

- ⊖ Este interzisă orice operație de curățare înainte de a fi deconectat centrala de la rețeaua de alimentare electrică punând întrerupătorul general al instalației și cel principal al tabloului de comandă pe “stins”.

- ⚠ Curățarea camerei de combustie și al drumului de fum trebuie să fie efectuată periodic de către Serviciul tehnic de asistență sau de personalul calificat.

7.5 Întreținerea

Amintim că **PERSOANA RESPONSABILĂ PENTRU INSTALAȚIA DE ÎNCĂLZIRE** trebuie să solicite intervenția unui **PERSONAL CALIFICAT** pentru **EFFECTUAREA ÎNTREȚINERII PERIODICE** și **MĂSURAREA RANDAMENTULUI DE ARDERE**.

Serviciul tehnic de asistență **RIELLO** poate îndeplini această obligație legislativă importantă și de altfel poate da informații importante despre posibilitatea de **ÎNTREȚINERE PROGRAMATĂ** ceea ce înseamnă:

- Mai mare siguranță
- Respectarea legilor în vigoare
- Liniștea de a nu cădea în sancțiuni scumpe în caz de control.

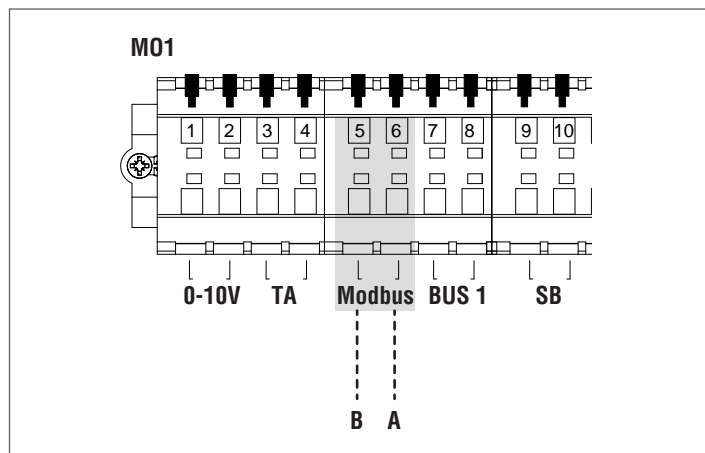
Întreținerea periodică este esențială pentru siguranța, eficiența și durata de viață a aparatului.

De asemenea, aceasta este impusă de lege și trebuie efectuată o dată pe an, de către personal profesionist calificat.

8 CONEXIUNE MODBUS

Modulul termic dispune de o conexiune modbus (bazată pe standardul de comunicare RS485), care permite controlul și reglarea la distanță a modulului termic.

Conexiunea modbus se află în regleta de conexiuni de joasă tensiune.



Configurație

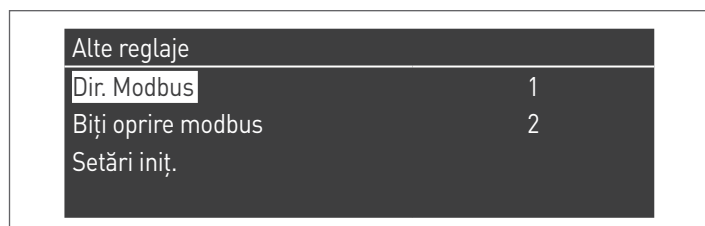
Următorul tabel prezintă detaliile conexiunii.

Protocol	Modbus RTU
Adresă slave	Poate fi modificată de pe afișaj. Implicită: 1
Comenzi Modbus suportate	Read Holding registers (03) Write single holding register (06) Write multiple holding registers (10)
Baud rate	9600 bps.
Lungimea	8
Egalitate	Nu
Stop Bits	Default: 2 stopbits
Conexiune	RS485 (2 fire + împământare, opțional)

După cum este indicat în tabelul de mai sus, adresa modulului termic (înțelegându-se ca adresă a dispozitivului slave în cadrul sistemului modbus) și numărul de „Stop Bits” sunt două valori care pot fi modificate. Pentru a modifica una dintre valori sau ambele, accesați meniul „Setări” din ecranul de pornire, selectați „Setări generale” și confirmați.



Accesați meniul „Alte reglaje” și selectați „Ind. Modbus”



Registre

În funcție de tipul de dispozitiv Modbus utilizat pentru a vă conecta la modulul termic, adresarea registrelor poate începe de la 0x0000 sau de la 0x0001.

Dacă adresarea începe de la 0x0000, pentru operațiile de citire/scriere va fi posibilă utilizarea directă a numerelor de registre prezentate în tabelele următoare; în cazul în care adresarea începe de la 0x0001, pentru operațiile de citire/scriere trebuie utilizate numerele de înregistrare indicate în tabel, la care se adaugă 1.

Registrul de control

Registrul de control este utilizat pentru funcții speciale.

Prima este de a permite scrierea în registre. Toate registrele accesibile, chiar și pentru scriere, trebuie să fie autorizate mai întâi să primească date. Pentru a preveni scrierea nedorită, puteți modifica valoarea prezentă numai într-un singur registru în cele 4 secunde de la modificarea stării bitului 0 al registrului de control.

Prin urmare, înainte de a modifica valoarea oricărui registru, este necesar să se modifice starea bitului 0 al registrului de control (registru nr. 99), trimitându-i rândul 1.

Registrul de control oferă, de asemenea, posibilitatea de a efectua o resetare de la distanță a plăcii, modificând starea bitului 14. Apoi, trimitând valoarea 16384 la registrul nr. 99, placa este resetată.

! Prin trimiterea unei alte valori decât 1 și 16384 la registrul nr. 99, acesta din urmă va reveni la starea de inhibare a scrierii (bit 0 = 0).

În continuare, veți găsi un tabel sintetic al funcționării registrului de control

Număr de înregistrare	Acces	Descriere	Interval valori
99	0063	X X	Registrul de control Bit 0: activează scrierea Bit 14: resetare controler

Registrul de selecție a unităților de măsură

Registrul 98 se utilizează pentru a modifica formatul datelor salvate în registre (cele care conțin valori ale temperaturii sau presiunii).

Înainte de a modifica valoarea registrului de selecție, registrul trebuie să fie activat pentru scriere prin trimiterea comenzii de activare către registrul de control 99.

Tabelul referitor la registrul de selecție a unităților de măsură este următorul:

Număr de înregistrare	Acces	Descriere	Interval valori
98	0062	X X	Registru de selecție a unităților de măsură Bit 0: °C/°F Bit 1: bari/psi

Tipuri de date

Tip dată	Unitate
Temperatură	°C/°F
Tensiune	Volți
Presiune	bari/psi
Curent de ionizare	μA
Procent	%

Parametri de stare

Număr de înregistrare	Acces		Descriere	Conversie automată	Interval valori
	L	S			
100	X		Stare		Consultați tabelul „State”
101	X		Status		Consultați tabelul „Status”
102	X		Cod de eroare		Consultați tabelul „Erori”
103	X		Cod de alarmă		Consultați tabelul „Warning”
110	X		Pompă generală sau pompă încălzire	Da	0/100 sau 0..100%
111	X		Pompă de circulație ACM	Da	0/100 sau 0..100%
112	X		Pompă modul	Da	0/100 sau 0..100%

Temperaturi/Informații

Număr de înregistrare	Acces		Descriere	Conversie automată	Interval valori
	L	S			
120	X		Temperatura tur	Da	În funcție de unitățile °C/°F
121	X		Temperatura retur	Da	În funcție de unitățile °C/°F
122	X		Temperatura ACM	Da	În funcție de unitățile °C/°F
123	X		Temperatura gazelor arse	Da	În funcție de unitățile °C/°F
124	X		Temperatura sistem (dacă este disponibilă)	Da	În funcție de unitățile °C/°F
125	X		Temperatura externă (dacă este disponibilă)	Da	În funcție de unitățile °C/°F
140	X		Putere	Da	0..100%
142	X		Curent de ionizare	Da	0..x μA

Informații despre componentele dependente

Număr de înregistrare	Acces		Descriere	Conversie automată	Interval valori
	L	S			
Dependent 01					
300	X		Stare		Consultați tabelul „State”
302	X		Cod de eroare		Consultați tabelul „Erori”
303	X		Putere	Da	0..100%
Dependent 02					
306	X		Stare		Consultați tabelul „State”
308	X		Cod de eroare		Consultați tabelul „Erori”
309	X		Putere	Da	0..100%
Dependent 03					
312	X		Stare		Consultați tabelul „State”
314	X		Cod de eroare		Consultați tabelul „Erori”
315	X		Putere	Da	0..100%
Dependent 04					
318	X		Stare		Consultați tabelul „State”
320	X		Cod de eroare		Consultați tabelul „Erori”
321	X		Putere	Da	0..100%
Dependent 05					
324	X		Stare		Consultați tabelul „State”
326	X		Cod de eroare		Consultați tabelul „Erori”
327	X		Putere	Da	0..100%
Dependent 06					
330	X		Stare		Consultați tabelul „State”
332	X		Cod de eroare		Consultați tabelul „Erori”
333	X		Putere	Da	0..100%
Dependent 07					
336	X		Stare		Consultați tabelul „State”
338	X		Cod de eroare		Consultați tabelul „Erori”
339	X		Putere	Da	0..100%
Dependent 08					
342	X		Stare		Consultați tabelul „State”
344	X		Cod de eroare		Consultați tabelul „Erori”
345	X		Putere	Da	0..100%

Număr de înregistrare	Acces		Descriere	Conversie automată	Interval valori
	L	S			
Dependent 09					
348	X		Stare		Consultați tabelul „State”
350	X		Cod de eroare		Consultați tabelul „Erori”
351	X		Putere	Da	0..100%
Dependent 10					
354	X		Stare		Consultați tabelul „State”
356	X		Cod de eroare		Consultați tabelul „Erori”
357	X		Putere	Da	0..100%
Dependent 11					
360	X		Stare		Consultați tabelul „State”
362	X		Cod de eroare		Consultați tabelul „Erori”
363	X		Putere	Da	0..100%
Dependent 12					
366	X		Stare		Consultați tabelul „State”
368	X		Cod de eroare		Consultați tabelul „Erori”
369	X		Putere	Da	0..100%
Dependent 13					
372	X		Stare		Consultați tabelul „State”
374	X		Cod de eroare		Consultați tabelul „Erori”
375	X		Putere	Da	0..100%
Dependent 14					
378	X		Stare		Consultați tabelul „State”
380	X		Cod de eroare		Consultați tabelul „Erori”
381	X		Putere	Da	0..100%
Dependent 15					
384	X		Stare		Consultați tabelul „State”
386	X		Cod de eroare		Consultați tabelul „Erori”
387	X		Putere	Da	0..100%

Registre de parametri

Număr de înregistrare	Acces		Descriere	Observație	Conversie automată	Interval valori
	L	S				
500	X	X	Mod de încălzire (Par. 1)	NV		0..x
501	X	X	Mod ACM (Par. 35)	NV		0..x
502	X	X	Valoare de referință încălzire (Par. 3)	V	Da	În funcție de unitățile °C/°F
503	X	X	Valoare de referință ACM (Par. 48)	V	Da	În funcție de unitățile °C/°F
504	X	X	Valoare de referință la T min. reglare climatică (Par. 19)	NV	Da	În funcție de unitățile °C/°F
505	X	X	Valoare de referință la T max. reglare climatică (Par. 21)	NV	Da	În funcție de unitățile °C/°F
506	X	X	Temperatură ext. pentru reglare climatică minimă (Par. 22)	NV	Da	În funcție de unitățile °C/°F
507	X	X	Temperatură ext. pentru reglare climatică maximă (Par. 20)	NV	Da	În funcție de unitățile °C/°F
508	X	X	Închidere reglare climatică (Par. 25)	NV	Da	În funcție de unitățile °C/°F
509	X	X	Valoarea maximă care poate fi atribuită valorii de referință pentru încălzire (Par. 24)	NV	Da	În funcție de unitățile °C/°F

Număr de înregistrare	Acces		Descriere	Observație	Conversie automată	Interval valori
	L	S				
510	X	X	Valoarea minimă care poate fi atribuită valorii de referință pentru încălzire (Par. 23)	NV	Da	În funcție de unitățile °C/°F
511	X	X	Atenuare pe timp de noapte (Par. 28)	NV	Da	În funcție de unitățile °C/°F

În coloana „Notă”, registrele marcate ca „V” pot fi scrise în mod continuu (și utilizate pentru controlul dinamic al mărimii). În schimb, registrele marcate cu „NV” pot fi suprascrise pentru un număr limitat de ori (aproximativ de 10.000 de ori, cu o medie de două suprascriseri pe zi).

Service reminder

Număr de înregistrare	Acces		Descriere	Conversie automată	Interval valori
	L	S			
1500	X		Ore trecute de la ultima operație de întreținere		0...65534 de ore
1501	X		Ore rămase pentru a efectua următoarea operație de întreținere		.. 0...interval de întreținere
1504	X		Indicele contorului de întârzieri		0...14
1505	X		Contor 0 de întârziere		0...65534 de ore
1506	X		Contor 1 de întârziere		0...65534 de ore
1507	X		Contor 2 de întârziere		0...65534 de ore
1508÷1518	X		Contor 3÷13 de întârziere		0...65534 de ore
1519	X		Contor 14 de întârziere		0...65534 de ore

Număr de înregistrare	Acces		Descriere	Conversie automată	Interval valori
	L	S			
1540	X	X	Resetare service reminder		0...1 (1=reset)
1541	X	X	Setarea modului de numărare a orelor în registrele 33000-33001		0= calcul ore arzător aprins 1= calcul ore cazan pe ON
1542	X	X	Ore interval de întreținere		0..25500 ore (din 100 în 100)

Notă: Dacă valoarea unui contor este de 65535, înseamnă că acesta este inactiv sau a depășit valoarea limită.

Tabel STATUS

Nr.	Nume	Descriere
0	STANDBY	Așteptare
10	ALARM	Eroare de blocare nevolatilă
14	BLOCK	Eroare de blocare volatilă
15	FROST_PROTECT	Funcție antiîngheț activă
16	CH_DEMAND	Cererea de încălzire
17	RESET_STATE	Resetare
18	STORAGE_DEMAND	Cerere de ACM
19	DHW_TAP_DEMAND	Cerere de ACM hist.
20	DHW_PRE_HEAT	Cerere de preîncălzire
21	STORE_HOLD_WARM	Mențineți temperatura de acumulare dorită
22	GENERAL_PUMPING	Pompă generală pornită

Tabel STATE

Nr.	Descriere
0	Inițializare
1	Resetare
2	Standby
3	Prespălare
4	Prespălare
5	Preaprinere
6	Preaprinere
7	Test detectare flacără
8	Arzător ON
9	Arzător ON
10	Post-spălare
11	Post-spălare
12	Eroare de blocare volatilă
13	Eroare de blocare nevolatilă

9 APA DIN INSTALAȚIILE DE ÎNCĂLZIRE

PREFAȚĂ

Tratarea apei din instalație este o **CONDIȚIE NECESARĂ** pentru funcționarea corectă și garantarea duratei în timp a generatorului de căldură și a tuturor componentelor instalației. Acest lucru este valabil nu numai pentru intervenția la instalațiile existente, ci și la noile instalații. Mâlul, calcarul și contaminanții din apă pot provoca o deteriorare ireversibilă a generatorului de căldură, chiar în timp scurt și indiferent de nivelul calitativ al materialelor folosite.

Pentru informații suplimentare privind tipul și folosirea aditivilor, contactați Serviciul tehnic de asistență.

! Respectați prevederile legale în vigoare în țara în care se efectuează instalarea.

APA DIN INSTALAȚIILE DE ÎNCĂLZIRE. INDICAȚII PENTRU PROIECTAREA, INSTALAREA ȘI ADMINISTRAREA INSTALAȚIILOR TERMICE.

1. Caracteristici chimico-fizice

Caracteristicile chimico-fizice ale apei trebuie să respecte norma europeană EN 14868 și tabelele de mai jos:

GENERATOARE DIN OȚEL cu Putere termică < 150 kW			
		Apa la prima umplere	Apa la regimul de funcționare (*)
ph		6-8	7,5-9,5
Duritate	°fH	< 10°	< 10°
Conductibilitate electrică	μs/cm		< 150
Cloruri	mg/l		< 20
Solfuri	mg/l		< 20
Nitruri	mg/l		< 20
Fier	mg/l		< 0,5

GENERATOARE DIN OȚEL cu Putere termică > 150 kW			
		Apa la prima umplere	Apa la regimul de funcționare (*)
ph		6-8	7,5-9,5
Duritate	°fH	< 5°	< 5°
Conductibilitate electrică	μs/cm		< 100
Cloruri	mg/l		< 10
Solfuri	mg/l		< 10
Nitruri	mg/l		< 10
Fier	mg/l		< 0,5

(*) valorile apei din instalație după 8 săptămâni de funcționare;

(**) valorile mai ridicate se datorează fenomenelor de coroziune care trebuie eliminate.

Notă generală pentru apa de completare:

- Dacă folosiți apă dedurizată, este obligatoriu să verificați din nou, după 8 săptămâni de la completare, respectarea limitelor pentru apă la regimul de funcționare și, în special, conductibilitatea electrică
- dacă folosiți apă demineralizată, nu trebuie să efectuați controale.

2. Instalațiile de încălzire

! Eventualele completări nu trebuie efectuate folosind un sistem de alimentare automat, ci trebuie realizate manual și trebuie să fie înregistrate în cartea centralei.

! În cazul în care există mai multe centrale, în prima perioadă de funcționare trebuie să fie puse toate în funcțiune simultan sau cu un timp de rotație foarte redus, pentru a distribui în mod uniform depunerea inițială limitată de calcar.

! După ce ați terminat realizarea instalației, efectuați un ciclu de spălare pentru a curăța instalația de eventualele reziduuri de la prelucrare.

! Apa pentru umplere și eventuala apă pentru completarea instalației trebuie să fie întotdeauna filtrată (filtre cu plasă sintetică sau metalică cu o capacitate filtrantă de peste 50 microni) pentru a evita depunerile care pot determina fenomenul coroziunii produse de sedimente.

! Înainte de umplerea instalațiilor existente, sistemul de încălzire trebuie să fie curățat și spălat foarte bine. Centrala poate fi umplută numai după spălarea sistemului de încălzire.

2.1 Noile instalații de încălzire

Prima alimentare a instalației trebuie făcută încet; după ce a fost umplută și deaerată, instalația nu mai trebuie să sufere completări. La prima pornire, instalația trebuie adusă la temperatura maximă de funcționare pentru a ușura deaerarea (o temperatură prea scăzută împiedică ieșirea gazului).

2.2 Recalificarea vechilor instalațiilor de încălzire

În cazul înlocuirii centralei, dacă, în instalațiile existente, calitatea apei este conformă prescripțiilor, nu se recomandă o nouă umplere. În cazul în care calitatea apei nu este conformă prescripțiilor, se recomandă recondiționarea apei sau separarea sistemelor (în circuitul centralei, cerințele privind calitatea apei trebuie să fie respectate).

3. Coroziunea

3.1 Coroziunea produsă de sedimente

Coroziunea produsă de sedimente este un fenomen electrochimic, datorat prezenței nisipului, ruginii etc. în interiorul masei de apă. Aceste substanțe solide se depun, în general, pe fundul centralei (mâl), pe capetele țevilor și în interstițiile țevilor.

În aceste puncte se pot produce fenomene de micro-coroziune din cauza diferenței de potențial electrochimic care se creează între materialul aflat în contact cu impuritatea și cel înconjurător.

3.2 Coroziunea produsă de curenți vagabonzi

Coroziunea produsă de curenți vagabonzi se poate manifesta din cauza potențialelor electrice diferite dintre apa centralei și masa metalică a centralei sau a conductei. Fenomenul lasă urme inconfundabile, și anume mici orificii conice regulate.

! Este bine, așadar, să legați la o împământare bună diferitele componente metalice.

4. Eliminarea aerului și a gazelor din instalațiile de încălzire

Dacă în instalații se produce o intrare continuă sau intermitentă de oxigen (de ex. încălzire prin pardoseală fără țevi din material sintetic impermeabile la difuziune, circuite cu vas deschis, completări frecvente) trebuie efectuată întotdeauna separarea sistemelor.

Erori de evitat și măsuri de precauție.

Din cele subliniate, rezultă așadar că este important să se evite doi factori care pot duce la fenomenele menționate, și anume contactul dintre aerul și apa instalației și completarea periodică cu apă nouă.

Pentru a elimina contactul dintre aer și apă (și pentru a evita deci oxigenarea acesteia din urmă), trebuie ca:

- sistemul de expansiune să fie cu vas închis, dimensionat corect și cu presiunea potrivită de preîncărcare (de verificat periodic)
- instalația să fie întotdeauna la o presiune mai mare decât cea atmosferică în orice punct (inclusiv pe partea aspirării pompei) și în orice condiție de funcționare (într-o instalație, toate etanșările și racordurile hidraulice sunt proiectate pentru a rezista la presiunea spre exterior, dar nu la depresiune)
- instalația să nu fi fost realizată cu materiale permeabile la gaze (de exemplu, țevi din plastic pentru instalații din pardoseală fără barieră anti-oxigen).




Amintim, în sfârșit, că defectiunile suferite de centrală, cauzate de încrustații și coroziuni, nu sunt acoperite de garanție.

10 RECICLARE ȘI ELIMINARE

Aparatul este alcătuit în mare parte din:

Material	Componentă
Materiale metalice	Țevi, corp centrală
ABS (acrilonitril-butadien-stiren)	Carcasă panou de comandă
Pâslă din vată de sticlă	Izolație corp centrală
Componente electrice și electronice	Cabluri și conexiuni, regulator

La finalul ciclului de viață al aparatului, aceste componente nu trebuie aruncate în mediul înconjurător, ci separate și eliminate conform normelor în vigoare în țara unde a fost instalat.

 Colectarea diferențiată, tratarea și evacuarea în mod responsabil față de mediul înconjurător contribuie la evitarea posibilelor efecte negative asupra mediului și sănătății, promovându-se astfel re folosirea și/sau reciclarea materialelor care alcătuiesc aparatul.

 Eliminarea abuzivă a produsului de către deținător presupune aplicarea sancțiunilor administrative prevăzute de legislația în vigoare.



A series of horizontal dashed lines spanning the width of the page, providing a template for handwriting practice.

RIELLO

RIELLO S.p.A.
Via Ing. Pilade Riello, 7
37045 - Legnago (VR)
www.riello.com

Întreprinderea este angajată constant în îmbunătățirea continuă a întregii sale producții, prin urmare caracteristicile estetice, dimensionale, datele tehnice, echipamentele și accesoriile pot fi supuse modificărilor.