

RO Arzătoare cu gaz cu aer suflat

Funcționare de modulare



COD	MODEL	TIP
20166113 - 20164535	RS 160/E O ₂ BLU	843T1
20171269 - 20166368	RS 200/E O ₂ BLU	1106T1



Instrucțiunilor originale

1	Informații și avertizări generale	3
1.1	Informații privind manualul de instrucțiuni	3
1.1.1	Introducere	3
1.1.2	Pericole generale	3
1.1.3	Alte simboluri	3
1.1.4	Livrarea sistemului și a manualului de instrucțiuni	4
1.2	Garanție și responsabilitate	4
2	Siguranță și prevenție	5
2.1	Introducere	5
2.2	Instruirea personalului	5
3	Descrierea tehnică a arzătorului	6
3.1	Denumirea arzătoarelor	6
3.2	Modele disponibile	6
3.3	Categoriile de arzătoare	7
3.4	Date tehnice	7
3.5	Date electrice	7
3.6	Dimensiuni de gabarit	8
3.7	Domenii de aplicare	8
3.7.1	Intervalul de lucru în funcție de densitatea aerului	9
3.8	Centrală termică de testare	10
3.9	Materiale furnizate	10
3.10	Descriere arzător	11
3.11	Echipament (LMV52...)	12
3.12	Servomotor	14
3.13	Modul PLL52... (Opțional)	15
3.13.1	Clasificările bornelor, lungimile cablurilor și secțiunea conductorului	15
3.14	Senzor de oxigen QGO20 ... (opțional)	16
3.14.1	Date tehnice QGO20	17
3.15	Calibrarea releului termic	18
4	Instalarea	19
4.1	Note privind siguranța în timpul instalării	19
4.2	Mutarea	19
4.3	Verificări preliminare	19
4.4	Poziție de funcționare	20
4.5	Pregătirea centralei termice	20
4.5.1	Introducere	20
4.5.2	Perforare placă centrală termică	20
4.5.3	Lungimea duzei	21
4.6	Poziționare sondă - electrod	21
4.7	Fixare arzător pe centrala termică	22
4.8	Reglarea capului de ardere	23
4.9	Alimentarea cu gaz	25
4.9.1	Linia de alimentare cu gaz (exemplu) - Consultați manualul rampei de gaz pentru detalii funcționale	25
4.9.2	Rampă de gaz	26
4.9.3	Instalare rampă de gaz	26
4.9.4	Presiunea gazului	26
4.10	Conexiuni electrice	28
4.10.1	Pozare cabluri de alimentare și conexiuni externe	28
5	Punerea în funcțiune, calibrarea și funcționarea arzătorului	29
5.1	Note privind siguranța în timpul punerii în funcțiune	29
5.2	Reglări înainte de aprindere	29
5.3	Pornire arzător	30
5.4	Reglarea arzătorului	30
5.4.1	Putere la aprindere	30
5.4.2	Putere max.	30
5.4.3	Putere min.	30
5.5	Setarea finală a presostatului	31

5.5.1	Presostat aer.....	31
5.5.2	Presostat gaz valoare maximă.....	31
5.5.3	Presostat gaz valoare minimă.....	32
5.5.4	Kit comutator de presiune PVP.....	32
5.6	Funcționare completă	32
5.7	Defecțiune la aprindere	32
5.8	Oprirea arzătorului în timpul funcționării	32
5.9	Oprirea arzătorului	33
5.10	Controale finale (cu arzător funcțional)	33
5.11	Descrierea sistemului de control al O2 (opțional)	34
5.11.1	Principiul de funcționare al controlului O2.....	34
6	Întreținerea	35
6.1	Note privind siguranța în timpul întreținerii.....	35
6.2	Programul de întreținere	35
6.2.1	Frecvența întreținerii	35
6.2.2	Test de siguranță - cu alimentare gaz închisă	35
6.2.3	Verificare și curățare	35
6.2.4	Măsurarea curentului de ionizare.....	36
6.2.5	Controlul presiunii aerului și gazelor la capul de ardere	36
6.2.6	Componente de siguranță.....	36
6.3	Deschiderea arzătorului	37
6.4	Închidere arzător	37
A	Anexă - Accesorii.....	38
B	Anexă - Schemă tablou electric.....	40

1 Informații și avertizări generale

1.1 Informații privind manualul de instrucțiuni

1.1.1 Introducere

Manualul de instrucțiuni furnizat împreună cu arzătorul:

- constituie parte integrantă și esențială a produsului și nu va fi separat de acesta; așadar, trebuie păstrat cu grijă pentru orice consultare ulterioară și trebuie să însoțească arzătorul chiar și în cazul transferului la un alt proprietar sau utilizator sau în cazul transferului pe un alt sistem. În caz de avarie sau pierdere, trebuie solicitat un alt exemplar serviciului tehnic al Asistenței zonale;
- a fost realizat pentru a fi utilizat de personal calificat;
- Oferă indicații și avertizări importante privind siguranța instalației, punerea în funcțiune, utilizarea și întreținerea arzătorului.

Simbologia utilizată în manual

În anumite părți ale manualului, sunt prezente semne triunghiulare de PERICOL. Acordați-le acestora atenție sporită, întrucât semnaleză o situație de pericol potențial.

1.1.2 Pericole generale

Pericolele pot fi de 3 niveluri, așa cum se indică în continuare.



Nivel de pericol maxim!
Acest simbol se referă la operațiuni care, dacă nu sunt realizate corect, cauzează leziuni grave, deces sau riscuri pe termen lung pentru sănătate.



Acest simbol se referă la operațiuni care, dacă nu sunt realizate corect, pot cauza leziuni grave, deces sau riscuri pe termen lung pentru sănătate.



Acest simbol se referă la operațiuni care, dacă nu sunt realizate corect, pot cauza daune mașinii și/ sau persoanei.

1.1.3 Alte simboluri



PERICOL COMPONENTE SUB TENSIUNE
Acest simbol se referă la operațiunile care, dacă nu sunt realizate corect, cauzează șocuri electrice cu consecințe fatale.



PERICOL MATERIAL INFLAMABIL
Acest simbol semnalizează prezența substanțelor inflamabile.



PERICOL DE ARSURI
Acest simbol indică riscul de arsuri cauzat de temperaturi înalte.



PERICOL DE STRIVIRE MEMBRE
Acest simbol oferă indicații cu privire la piesele mobile: pericol de strivire a membrilor.



ATENȚIE: PIESE MOBILE
Acest simbol oferă indicații pentru a evita apropierea membrilor de piesele mecanice mobile; pericol de strivire.



PERICOL DE EXPLOZIE

Acest simbol oferă indicații cu privire la locurile în care ar putea exista medii explozive. Mediul exploziv reprezintă un amestec de aer, în condiții atmosferice, și substanțe inflamabile sub formă de gaze, vapori, ceață sau pulbere în care, după aprindere, focul se extinde la întregul amestec.



ECHIPAMENTE INDIVIDUALE DE PROTECȚIE

Aceste simboluri reprezintă echipamentul care trebuie utilizat și purtat de operator cu scopul de a se proteja împotriva riscurilor care amenință siguranța sau sănătatea în timpul desfășurării activității sale profesionale.



OBLIGAȚIE DE A MONTA CAPOTA ȘI TOATE DISPOZITIVELE DE SIGURANȚĂ ȘI PROTECȚIE

Acest simbol semnaleză obligația de a remonta capota și toate dispozitivele de siguranță și protecție a arzătorului după operațiunile de întreținere, curățare sau verificare.



PROTECȚIA MEDIULUI

Acest simbol oferă indicații privind utilizarea mașinii respectând mediul.



INFORMAȚII IMPORTANTE

Acest simbol oferă informații importante de luat în considerare.



Acest simbol oferă informații importante de luat în considerare.

IMPORTANT

- Acest simbol reprezintă o listă.

Abrevieri utilizate

Cap.	Capitol
Fig.	Figură
Pag.	Pagină
Sec.	Secțiune
Tab.	Tabel

1.1.4 Livrarea sistemului și a manualului de instrucțiuni

La livrarea sistemului, este necesar ca:

- Manualul de instrucțiuni să fie livrat de furnizorul sistemului către utilizator, atenționând asupra faptului că acesta trebuie păstrat în locul de instalare a generatorului de căldură.
- În manualul de instrucțiuni se vor specifica:
 - numărul de înregistrare a arzătorului;

.....

- adresa și numărul de telefon al celui mai apropiat Centru de asistență;

.....

- Furnizorul sistemului informează cu precizie utilizatorul cu privire la:
 - utilizarea sistemului,
 - oricăror teste ulterioare care ar trebui să fie necesare înainte de activarea sistemului,
 - întreținerea și necesitatea de a verifica sistemul cel puțin o dată pe an de un responsabil al Producătorului sau de un alt tehnician specializat.
 Pentru a garanta o verificare periodică, producătorul recomandă încheierea unui contract de întreținere.

1.2 Garanție și responsabilitate

Producătorul garantează noile sale produse de la data instalării în conformitate cu normele în vigoare și/sau în conformitate cu contractul de vânzare. Verificați, în momentul primei puneri în funcțiune, că arzătorul este intact și complet.



ATENȚIE

Nerespectarea recomandărilor din acest manual, neglijența operațională, instalarea greșită și executarea modificărilor neautorizate cauzează anularea, de către producător, a garanției acordată de acesta pentru arzător.

În special, drepturile la garanție și răspundere încetează în caz de daune asupra persoanelor și/sau lucrurilor, așadar, daunele respective sunt atribuite uneia sau mai multora din cauzele următoare:

- instalarea, punerea în funcțiune, utilizarea și întreținerea incorecte ale arzătorului;
- utilizarea necorespunzătoare, greșită și nerezonabilă a arzătorului;
- intervenția personalului necalificat;
- executarea de modificări neautorizate asupra aparatului;
- utilizarea arzătorului cu dispozitive de siguranță defecte, aplicate în mod incorect și/sau nefuncționale;
- instalarea de componente suplimentare netestate împreună cu arzătorul;
- alimentarea arzătorului cu combustibil incorect;
- defecte ale sistemului de alimentare cu combustibil;
- utilizarea arzătorului și după constatarea unei erori și/sau anomalii;
- reparații și/sau revizii efectuate în mod incorect;
- modificarea camerei de combustie prin introducerea de inserții care împiedică regulatorul să dezvolte flacăra stabilită în momentul producției;
- supraveghere și întreținere insuficiente și inadecvate ale componentelor arzătorului supuse în special uzurii;
- utilizarea componentelor ne-originale, indiferent că sunt piese de schimb, kituri, accesorii și piese opționale;
- cauze de forță majoră.

În plus, producătorul nu își asumă răspunderea pentru nerespectarea specificațiilor din prezentul manual.

2 Siguranță și prevenție

2.1 Introducere

Arzătoarele au fost proiectate și produse în conformitate cu normele și directivele în vigoare, aplicând regulile tehnice de siguranță cunoscute și prevăzând toate situațiile potențiale de pericol.

Totuși, trebuie să luați în considerare că utilizarea nechibzuită și neglijentă a aparatului poate cauza situații de pericol fatal pentru utilizator sau terți, precum și daune arzătorului sau altor bunuri. Neatenția, comoditatea și încrederea prea mare sunt deseori cauzele accidentelor, la fel cum pot fi și oboseala și somnolența.

Se recomandă să luați în considerare următoarele:

- Arzătorul trebuie să fie utilizat doar în scopul pentru care a fost prevăzut. Orice altă utilizare trebuie considerată inadecvată și, așadar, periculoasă.

În special:

poate fi aplicat pe centrala termică cu apă, cu vapori, cu ulei diatermic și pe alte instalații prevăzute în mod expres de producător;

tipul și presiunea de combustibil, tensiunea și frecvența curentului electric de alimentare, debitele minime și maxime la care arzătorul este reglat, presurizarea camerei de combustie, dimensiunile camerei de combustie, temperatura ambiantă trebuie să fie valori indicate în manualul de instrucțiuni.

- Nu este permisă modificarea arzătorului pentru a modifica performanțele și destinațiile.
- Utilizarea arzătorului trebuie realizată în condiții de siguranță tehnică ireproșabile. Orice perturbări care ar putea compromite siguranța trebuie eliminate imediat.
- Nu este permisă deschiderea sau manipularea componentelor arzătorului, cu excepția pieselor prevăzute în întreținere.
- Doar piesele prevăzute de producător se pot înlocui.



Producătorul garantează siguranța bunei funcționări numai dacă toate componentele arzătorului sunt intacte și poziționate corect.

2.2 Instruirea personalului

Utilizatorul este persoana, sau entitatea sau societatea, care a achiziționat mașina și care intenționează să o utilizeze în scopurile prevăzute în acest sens.

Aceasta își asumă răspunderea pentru mașină și pentru instruirea persoanelor care lucrează în jurul acesteia.

Utilizatorul:

- se angajează să încredințeze mașina numai personalului calificat și instruit în acest sens;
- se angajează să informeze propriul personal în mod corespunzător cu privire la aplicarea și respectarea cerințelor de siguranță. În acest sens, acesta se angajează ca fiecare să cunoască instrucțiunile de utilizare și cerințele de siguranță conform propriei sarcini;
- Personalul trebuie să respecte toate indicațiile de pericol și atenționare semnalate pe mașină.
- Personalul nu trebuie să execute din proprie inițiativă operațiunile sau intervențiile pentru care nu este calificat.
- Personalul are obligația de a semnaliza superiorului său orice problemă sau situație periculoasă care ar putea apărea.
- Montarea pieselor de altă mărci sau orice modificări pot modifica specificațiile mașinii și astfel pot afecta siguranța operațională. Cu toate acestea, producătorul nu își asumă răspunderea pentru orice daune care ar putea apărea în urma utilizării pieselor neoriginale.

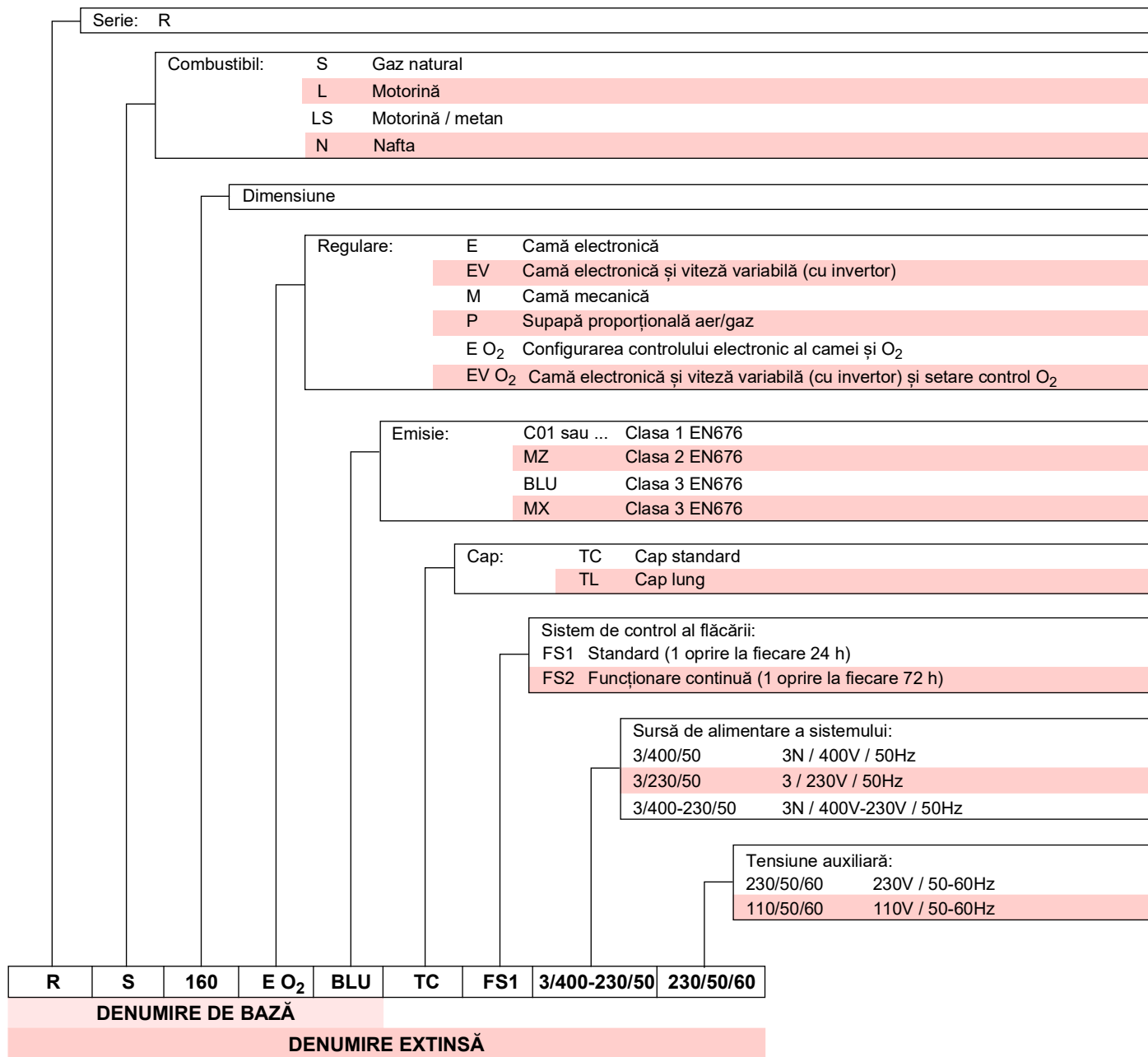
În plus:



- este obligatorie luarea tuturor măsurilor necesare pentru a evita ca persoane neautorizate să aibă acces la mașină;
- trebuie să informați Producătorul în cazul în care întâmpinați defecte sau defecțiuni ale sistemelor de protecție împotriva accidentelor, precum și în orice situație de pericol presupus;
- personalul trebuie să utilizeze întotdeauna mijloacele de protecție individuală prevăzute de legislație și respectați cerințele din prezentul manual.

3 Descrierea tehnică a arzătorului

3.1 Denumirea arzătoarelor



3.2 Modele disponibile

Denumire	Tensiune	Pornire	Cod
RS 160/E O ₂ BLU TC	3~ 400V - 50Hz	Direct	20166113
RS 160/E O ₂ BLU TL	3~ 400V - 50Hz	Direct	20164535
RS 200/E O ₂ BLU TC	3~ 400V - 50Hz	Direct	20171269
RS 200/E O ₂ BLU TL	3~ 400V - 50Hz	Direct	20166368

Tab. A

3.3 Categoriile de arzătoare

Categorie de gaz	Țară de destinație
I2H	AT - BG - CH- CZ - DK - EE - ES - FI - GB - GR - HU - IE - IS - IT- LT- LV - NO - PT- RO- SE- SI - SK - TR
I2E(R)	BE
I2E	LU- PL
I2ELL	DE
I2EK	NL
I2Er	FR

Tab. B

3.4 Date tehnice

Model	RS 160/E O ₂ BLU		RS 200/E O ₂ BLU	
Putere (1)	Max.	kW Mcal/h	930 ÷ 1860 800 ÷ 1600	1380 ÷ 2400 1187 ÷ 2064
	Min.	kW Mcal/h	300 258	300 258
Combustibil	Gaz natural: G20 (metan) G25 - G31			
Funcționare	– Intermitentă (min. 1 oprire în 24 ore) – Modulare cu kit (a se vedea ACCESORIILE)			
Utilizare standard	Centrală termică: cu apă, valori, ulei diatermic			
Temperatura ambiantă		°C	0 - 40	
Temperatura aerului de combustie		°C max	60	
Nivel de zgomot (2)	Presiune acustică	dB(A)	80,5	83,0
	Putere acustică		91,5	94,0
Greutate (3)		kg	96 - 98	101 - 103
CE	CE-0476DP3335			

Tab. C

- (1) Condiții de referință: Temperatura ambiantă 20°C - Temperatură gaz 15°C - Presiune barometrică 1.013 mbar - Altitudine 0 m s.l.m.
 (2) Presiune acustică măsurată în laboratorul de ardere al producătorului, cu arzătorul funcțional pe centrala termică de probă, la putere maximă. Puterea acustică este măsurată prin metoda „Câmp liber”, prevăzută de regulamentul EN 15036 și în conformitate cu precizia de măsurare „Precizie: Categoria 3”, așa cum s-a descris în Regulamentul EN ISO 3746.
 (3) Duză: scurtă - lungă.

3.5 Date electrice

Model	RS 160/E O ₂ BLU		RS 200/E O ₂ BLU	
Alimentare electrică principală	3~ 400V +/-10% 50Hz			
Alimentare electrică circuit auxiliar	1N~ 230V +/-10% 50Hz			
Putere electrică absorbită	kW max	5,5	6,5	
Grad de protecție	IP 44			

Tab. D

3.6 Dimensiuni de gabarit

Dimensiunile arzătorului sunt menționate în Fig. 1.

Dimensiunea arzătorului deschis este indicată de cota I.

Vă rugăm să rețineți că, pentru a inspecta capul de ardere, arzătorul trebuie deschis prin deplasarea părții sale din spate înapoi pe șine.

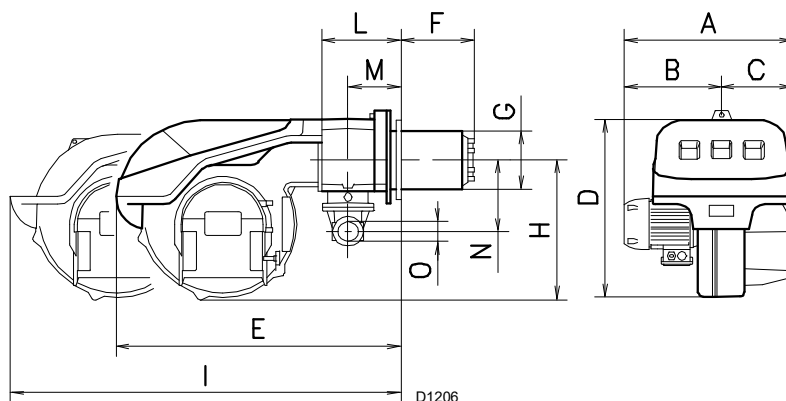


Fig. 1

mm	A	B	C	D	E	F (1)	G	H	RO	L	M	N	O
RS 160/E O ₂ BLU	681	366	315	650	1035	373-503	222	435	1442-1587	230	141	260	2"
RS 200/E O ₂ BLU	742	427	315	650	1035	373-503	222	435	1442-1587	230	141	260	2"

Tab. E

(1) Duză: scurtă - lungă

3.7 Domenii de aplicare

Puterea maximă trebuie aleasă în zona A a diagramei (Fig. 2).

Puterea minimă nu trebuie să fie mai mică decât limita minimă a diagramei.



Intervalul de funcționare (Fig. 2) a fost obținut la o temperatură ambientă de 20 °C, la o presiune barometrică de 1013 mbar (aproximativ 0 m a.s.l.) și cu capul de ardere reglat așa cum se arată la pag. 23.

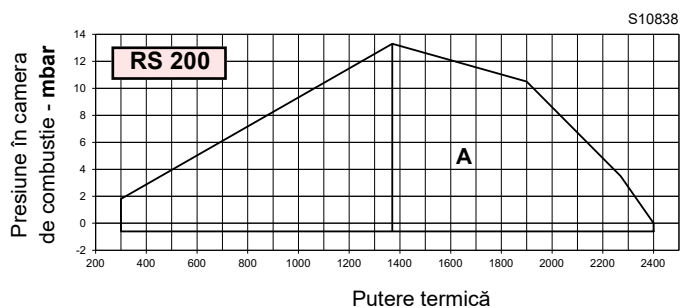
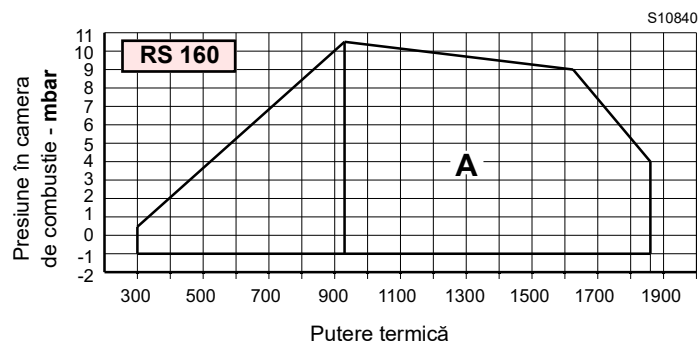


Fig. 2

3.7.1 Intervalul de lucru în funcție de densitatea aerului

Intervalul de funcționare a arzătorului indicat în manual este valabil pentru o temperatură ambientală de 20 °C și o altitudine de 0 m deasupra nivelului mării. (presiune barometrică aprox. 1013 mbar).

Se poate întâmpla ca un arzător să trebuiască să funcționeze cu aer de ardere la o temperatură mai ridicată și/sau la altitudini mai mari.

Încălzirea aerului și creșterea altitudinii produc același efect: expansiunea volumului de aer, adică reducerea densității acestuia.

Capacitatea ventilatorului arzătorului rămâne în esență aceeași, dar conținutul de oxigen pe m3 de aer și împingerea (înălțimea) ventilatorului sunt reduse.

În acest caz, este important să se știe dacă puterea maximă necesară arzătorului la o anumită presiune a camerei de ardere rămâne în domeniul de funcționare al arzătorului, chiar și în condiții de temperatură și altitudine variabile.

Pentru a verifica acest lucru, procedați după cum urmează:

- 1 Găsiți factorul de corecție F referitor la temperatura aerului și altitudinea sistemului în Tab. F.
- 2 Împărțiți puterea necesară a arzătorului Q la F pentru a obține puterea echivalentă Qe:

$$Q_e = Q : F \text{ (kW)}$$

- 3 Marcați în intervalul de lucru al arzătorului punctul de lucru identificat prin:

Qe = putere echivalentă

H1 = presiunea din camera de ardere

punctul A, care trebuie să rămână în intervalul de lucru.

- 4 Trasați o verticală din punctul A(Fig. 3) și găsiți presiunea maximă H2 din domeniul de funcționare.
- 5 Înmulțiți H2 cu F pentru a obține presiunea maximă coborâtă H3 a intervalului de lucru:

$$H3 = H2 \times F \text{ (mbar)}$$

Dacă H3 este mai mare decât H1)(Fig. 3), arzătorul poate furniza capacitatea necesară.

Dacă H3 este mai mic decât H1, puterea arzătorului trebuie redusă. Reducerea puterii este însoțită de o reducere a presiunii în camera de ardere:

Qr = putere redusă

H1r = presiune redusă

$$H1r = H1 \times \left(\frac{Q_r}{Q} \right)^2$$

Exemplu, reducerea puterii cu 5%:

$$Q_r = Q \times 0,95$$

$$H1r = H1 \times (0,95)^2$$

Cu noile valori Qr și H1r, repetați pașii 2 - 5.



ATENȚIE

Capul de ardere trebuie reglat în funcție de puterea echivalentă Qe.

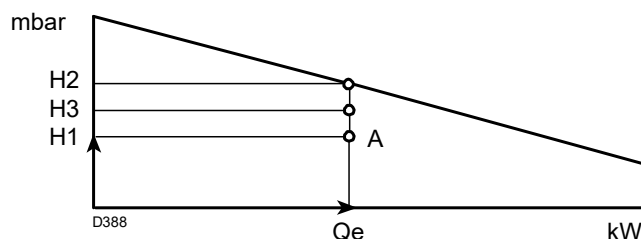


Fig. 3

Altitudine	Presiunea barometrică medie	F							
		Temperatura aerului °C							
m s.l.m.	mbar	0	5	10	15	20	25	30	40
0	1013	1,087	1,068	1,049	1,031	1,013	0,996	0,980	0,948
100	1000	1,073	1,054	1,035	1,017	1,000	0,983	0,967	0,936
200	989	1,061	1,042	1,024	1,006	0,989	0,972	0,956	0,926
300	978	1,050	1,031	1,013	0,995	0,978	0,962	0,946	0,916
400	966	1,037	1,018	1,000	0,983	0,966	0,950	0,934	0,904
500	955	1,025	1,007	0,989	0,972	0,955	0,939	0,923	0,894
600	944	1,013	0,995	0,977	0,960	0,944	0,928	0,913	0,884
700	932	1,000	0,982	0,965	0,948	0,932	0,916	0,901	0,872
800	921	0,988	0,971	0,954	0,937	0,921	0,906	0,891	0,862
900	910	0,977	0,959	0,942	0,926	0,910	0,895	0,880	0,852
1000	898	0,964	0,946	0,930	0,914	0,898	0,883	0,868	0,841
1200	878	0,942	0,925	0,909	0,893	0,878	0,863	0,849	0,822
1400	856	0,919	0,902	0,886	0,871	0,856	0,842	0,828	0,801
1600	836	0,897	0,881	0,866	0,851	0,836	0,822	0,808	0,783
1800	815	0,875	0,859	0,844	0,829	0,815	0,801	0,788	0,763
2000	794	0,852	0,837	0,822	0,808	0,794	0,781	0,768	0,743
2400	755	0,810	0,796	0,782	0,768	0,755	0,742	0,730	0,707
2800	714	0,766	0,753	0,739	0,726	0,714	0,702	0,690	0,668
3200	675	0,724	0,711	0,699	0,687	0,675	0,664	0,653	0,632
3600	635	0,682	0,669	0,657	0,646	0,635	0,624	0,614	0,594
4000	616	0,661	0,649	0,638	0,627	0,616	0,606	0,596	0,577

Tab. F

3.8 Centrală termică de testare

Domeniile de aplicare au fost obținute pe centrale termice de testare speciale, conform regulamentului EN 676.

Raportăm în Fig. 4 diametrul și lungimea camerei de ardere de testare.

Exemplu:

Putere 756 kW (650 Mcal/h) - diametru 60 cm, lungime 2 m.

Combinăția este asigurată atunci când cazanul este aprobat CE; pentru cazanele sau cuptoarele cu camere de ardere de dimensiuni foarte diferite de cele prezentate în diagrama Fig. 4, se recomandă verificări preliminare.

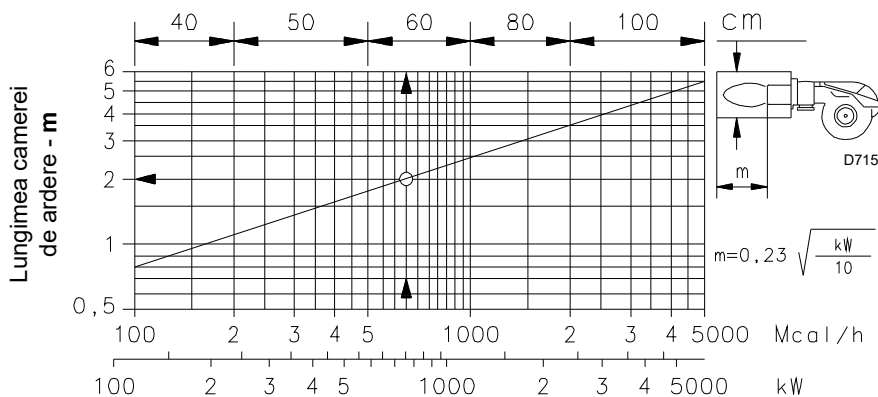


Fig. 4

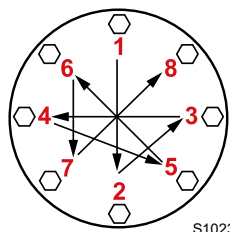
3.9 Materiale furnizate

Arzătorul vine complet cu:

- Flanșa rampei de gaz. 1 buc.
- Garnitură pentru flanșa rampei de gaz. 1 buc.
- Scut termic 1 buc.
- Șuruburi M10 x 40 pentru fixarea flanșei 4 buc.
- Șuruburi M16 x 50 pentru fixarea flanșei arzătorului la centrală. 4 buc.
- Catalog de piese de schimb. 1 buc.
- Instrucțiuni 1 buc.



Vă recomandăm să strângeți șuruburile flanșei de gaz la un cuplu de strângere de **30 Nm ±10%**.



Strângeți piulițele treptat (mai întâi 30%, apoi 60% până la 100%) în conformitate cu modelul în cruce prezentat în figură.

S10230

3.10 Descriere arzător

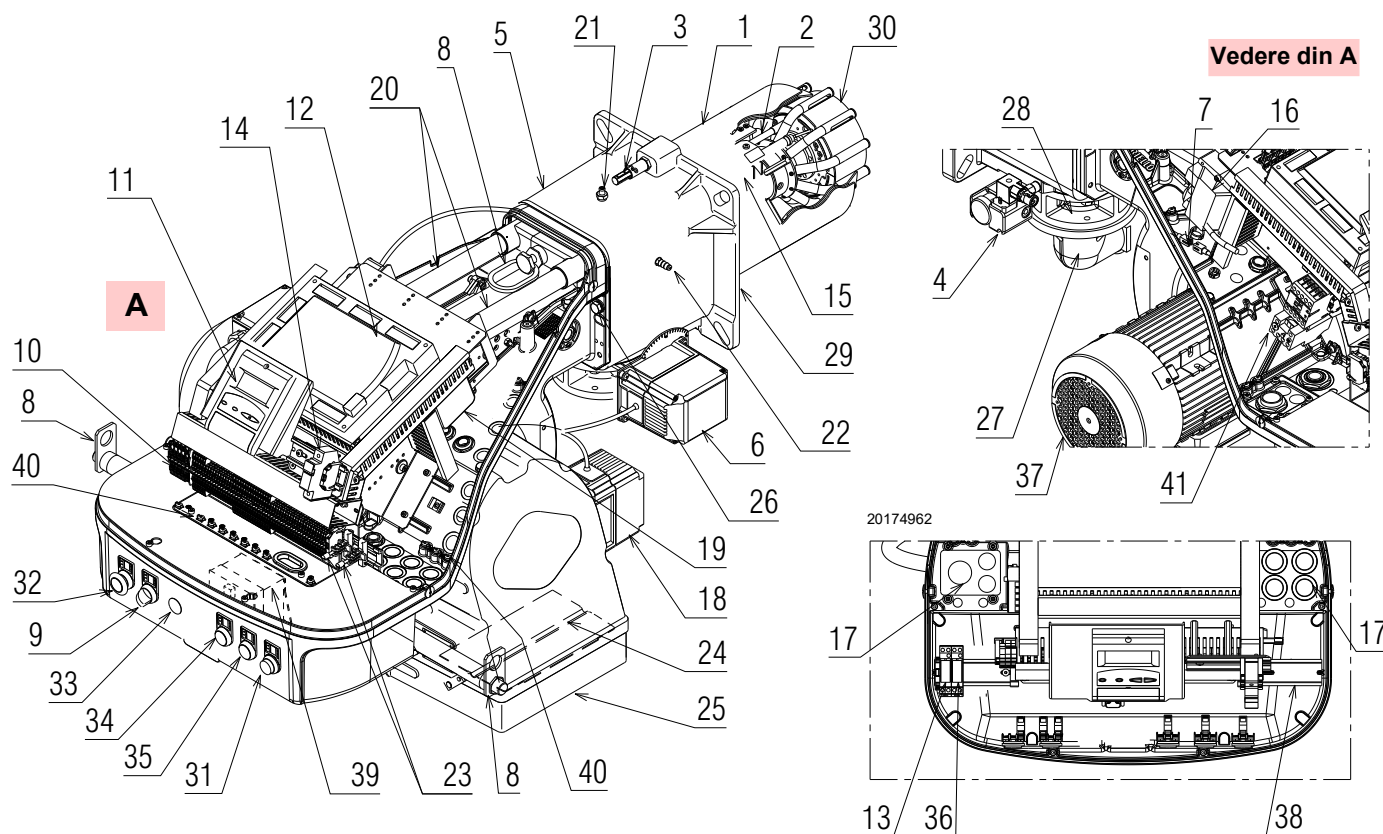


Fig. 5

- | | | | |
|----|--|----|-----------------------------------|
| 1 | Cap de ardere | 34 | Indicator luminos „POWER ON” |
| 2 | Electrod de aprindere | 35 | Indicator luminos „FUEL ON” |
| 3 | Șurub pentru reglarea capului de ardere | 36 | Releu “K3” |
| 4 | Presostat gaz valoare maximă | 37 | Motor ventilator |
| 5 | Manșon | 38 | Bară disponibilă pentru accesorii |
| 6 | Servomotor gaz | 39 | Transformator echipamente „T1” |
| 7 | Ștecăr pe cablul sondei de ionizare | 40 | Șuruburi de împământare |
| 8 | Inele de ridicare | 41 | Contact + releu |
| 9 | Comutator pentru funcționare on/off | | |
| 10 | Bloc terminal pentru conexiuni electrice | | |
| 11 | Panou operator cu ecran LCD | | |
| 12 | Echipament | | |
| 13 | Releu “K3” | | |
| 14 | Siguranțe auxiliare | | |
| 15 | Sondă pentru controlul prezenței flăcării | | |
| 16 | Transformator de aprindere | | |
| 17 | Prese de cablu pentru conexiunile electrice ale instalatorului | | |
| 18 | Servomotor aer | | |
| 19 | Comutator de presiune a aerului (tip diferențial) | | |
| 20 | Ghidaje pentru deschiderea arzătorului și inspectarea capului | | |
| 21 | Priză de presiune a gazului și cap cu șurub fix | | |
| 22 | Priza de aer sub presiune | | |
| 23 | Terminale de ecranare a cablurilor | | |
| 24 | Clapetă de aer | | |
| 25 | Intrarea aerului către ventilator | | |
| 26 | Șuruburi pentru fixarea ventilatorului pe manșon | | |
| 27 | Conducta de admisie a gazului | | |
| 28 | Supapă fluture de gaz | | |
| 29 | Flanșă pentru fixarea pe centrala termică | | |
| 30 | Disc de stabilitate la flacără | | |
| 31 | BUTONUL „BLOCARE ȘI RESETARE ARZĂTOR” | | |
| 32 | BUTONUL „EMERGENCY STOP” | | |
| 33 | Găuri disponibile | | |

3.11 Echipament (LMV52...)

Observații importante



ATENȚIE

Pentru a evita accidentele, daunele materiale sau ambientale, respectați următoarele cerințe!

Echipamentul LMV52... este un dispozitiv de siguranță! Evitați deschiderea, modificarea sau forțarea funcționării. Riello S.p.A. nu își asumă răspunderea pentru orice daune cauzate de intervențiile neautorizate!

Risc de explozie!

O configurație incorectă poate duce la supraalimentarea cu combustibil, rezultând un pericol de explozie! Operatorii trebuie să fie conștienți de faptul că setarea incorectă a echipamentului de afișare și funcționare AZL5... și pozițiile dispozitivelor de acționare cu combustibil și/sau aer poate crea condiții periculoase în timpul funcționării arzătorului.

- Toate lucrările (montaj, instalare și service etc.) trebuie efectuate de personal calificat.
- Înainte de a efectua modificări la cablajul din zona de conectare a echipamentului LMV5..., izolați complet sistemul de rețeaua de alimentare (separare omipolară). Verificați dacă sistemul nu se află sub tensiune și dacă nu a fost repornit în mod necorespunzător. În caz contrar, apar riscuri de electrocutare.
- Protecția împotriva riscurilor de electrocutare a echipamentului LMV5... și a tuturor componentelor electrice conectate se obține prin asamblarea corectă.
- Înainte de fiecare intervenție (operațiuni de montare, instalare și service etc.), verificați dacă cablajul este în ordine și dacă parametrii sunt corect setați, apoi efectuați verificările de siguranță.
- Căderile și impacturile pot afecta negativ funcțiile de siguranță.
În acest caz, echipamentul nu trebuie pus în funcțiune, chiar dacă nu există deteriorări evidente.
- În modul de programare, controlul poziției actuatorilor și VSD (care controlează dispozitivul electronic de control al raportului combustibil / aer) este diferit de controlul în modul de funcționare automată. Ca și în cazul funcționării automate, actuatorii sunt ghidate împreună în pozițiile necesare și, dacă un actuator nu ajunge în poziția dorită, se fac corecții până când poziția respectivă este atinsă efectiv. Cu toate acestea, spre deosebire de funcționarea automată, nu există limite de timp pentru aceste acțiuni corective. Celelalte actuatori își mențin pozițiile până când toate actuatorii au ajuns în poziția corectă. Acest lucru este de o importanță fundamentală pentru setarea sistemului de control al raportului combustibil/aer. În timpul programării curbilor raportului combustibil/aer, tehnicianul responsabil cu reglarea sistemului trebuie să monitorizeze în mod constant calitatea procesului de ardere (de exemplu, cu ajutorul unui analizor de fum). În plus, dacă nivelurile de ardere sunt nesatisfăcătoare sau în prezența unor situații periculoase, tehnicianul de punere în funcțiune trebuie să fie gata să intervină în consecință (de exemplu, prin oprirea manuală).

Pentru siguranța și fiabilitatea sistemului LMV5..., respectați și următoarele instrucțiuni:

- evitați condițiile care pot favoriza formarea condensului și a umidității. În caz contrar, înainte de repornire, verificați dacă aparatul este complet și perfect uscat!

- Evitați acumularea de sarcini electrostatice care, în momentul contactului, pot deteriora componentele electronice ale aparatului.



D9301

Fig. 6

Structura mecanică

Echipamentul LMV5... este un sistem de control al arzătorului pe bază de microprocesor echipat cu componente pentru reglarea și supravegherea arzătoarelor cu aer suflat de capacitate medie și mare.

În echipamentul de bază al sistemului LMV5... sunt integrate următoarele componente:

- Dispozitiv de reglare a arzătorului cu sistem de control al etanșării supapei de gaz
- Dispozitiv electronic de control al raportului combustibil/aer cu până la 6
- Regulator opțional de temperatură/presiune PID (control sarcină)
- Structură mecanică modul VSD opțională

Observații privind instalarea

- Verificați dacă conexiunile electrice din interiorul centralei sunt conforme cu reglementările naționale și locale de siguranță.
- Nu confundați conductorii sub tensiune și cei neutri.
- Asigurați-vă că intrările cablurilor conectate sunt conforme cu standardele aplicabile (de exemplu, DIN EN 60730 și DIN EN 60 335).
- Asigurați-vă că firele îmbinate nu pot intra în contact cu terminalele adiacente. Utilizați terminale adecvate.
- Pozați cablurile de aprindere la înaltă tensiune separat, la cea mai mare distanță posibil de aparat și de alte cabluri
- Producătorul arzătorului trebuie să protejeze bornele de curent alternativ de 230 V neutilizate cu terminale oarbe (a se vedea secțiunile Furnizori de accesorii).
- La cablarea unității, asigurați-vă că cablurile de tensiune de rețea de 230 V CA urmează un traseu separat de cablurile de foarte joasă tensiune pentru a evita riscul de electrocutare.

Conectarea electrică a sondei de ionizare și a senzorului flacără

Este important ca transmiterea semnalelor să nu prezinte deloc perturbări și pierderi:

- Separați întotdeauna cablurile detectorului de la alte cabluri:
 - Reactanța capacitivă a liniei reduce magnitudinea semnalului de flacără.
 - Utilizați un cablu separat.
- Respectați lungimile admisibile ale cablurilor.

- Sonda de ionizare nu este protejată împotriva riscului de electrocutare. Sonda de ionizare conectată la rețeaua de alimentare trebuie protejată împotriva contactului accidental.
- **Poziționați electrodul de aprindere și sonda de ionizare astfel încât scânteia de aprindere să nu poată forma un arc electric pe sondă (risc de suprasarcină electrică).**

Date tehnice

Echipament de bază LMV52...	Tensiune de rețea	CA 230 V -15 % / +10 %
	Frecvență de rețea	50 / 60 Hz ±6 %
	Absorbție de putere	< 30 W (în mod normal)
	Clase de siguranță	I, cu componente conforme cu II și III în conformitate cu DIN EN 60730-1
Sarcina terminală de „intrare”	Siguranța unității F1 (intern)	6,3 AT
	Siguranța de rețea primară perm. (extern)	Max. 16 AT
	Subtensiune	
	• Oprire de siguranță din poziția de funcționare la tensiune de rețea	< CA 186 V
	• Repornire la creșterea tensiunii de rețea	> CA 188 V
	Pompă de ulei / ambreiaj magnetic (tensiune nominală)	
• Curent nominal	2 A	
• Factor de putere	cosφ > 0,4	
Sarcina terminală de „ieșire”	Supapă de testare a comutatorului de presiune a aerului (tensiune nominală)	
	• Curent nominal	0,5 A
	• Factor de putere	cosφ > 0,4
	Sarcină totală pe contacte:	
• Tensiune de rețea	CA 230 V -15 % / +10 %	
• Curentul de intrare total al unității (circuit de siguranță)	Max. 5 A	
sarcina de contact datorată:		
- Contactorul motorului ventilatorului		
- Transformator de aprindere		
- Supapă		
- Pompă de ulei / ambreiaj magnetic		
Sarcina pe un contact simplu:		
Contactor motor ventilator (tensiune nominală)		
• Curent nominal	1 A	
• Factor de putere	cosφ > 0,4	
Ieșire alarmă (tensiune nominală)		
• Curent nominal	1 A	
• Factor de putere	cosφ > 0,4	
Transformator de aprindere (tensiune nominală)		
• Curent nominal	2 A	
• Factor de putere	cosφ > 0,2	
Supapă de gaz combustibil (tensiune nominală)		
• Curent nominal	2 A	
• Factor de putere	cosφ > 0,4	
Ulei supapă de combustibil (tensiune nominală)		
• Curent nominal	1 A	
• Factor de putere	cosφ > 0,4	
Lungime cabluri	Linie principală	Max. 100 m (100 pF/m)
Condiții de mediu	Funcționare	DIN EN 60721-3-3
	Condiții climatice	Clasa 3K3
	Condiții mecanice	Clasa 3M3
	Interval de temperatură	-20...+60°C
	Umiditate	< 95% UR

3.12 Servomotor

Observații importante



ATENȚIE

Pentru a evita rănirea, deteriorarea materialelor sau a mediului, trebuie respectate următoarele instrucțiuni!

Evitați deschiderea, modificarea sau forțarea actuatorilor.

- Toate lucrările (montaj, instalare și service etc.) trebuie efectuate de personal calificat.
- Înainte de a efectua orice modificări ale cablajului din zona de conectare a sistemului SQM4..., izolați complet controlerul arzătorului de sursa de alimentare (separare omnipolară).
- Pentru a evita orice risc de electrocutare, terminalele de conectare trebuie protejate corespunzător, iar carcasa trebuie fixată corespunzător.
- Verificați dacă cablajul este în ordine.
- Căderile și impacturile pot afecta negativ funcțiile de siguranță. În acest caz, unitatea nu trebuie pusă în funcțiune, chiar dacă nu există deteriorări evidente.

Observații privind montarea

- Verificați dacă regulamentele naționale aplicabile privind siguranța sunt respectate.
- Legătura dintre arborele de antrenare al actuatorului și elementul de comandă trebuie să fie rigidă, fără joc mecanic.
- Pentru a evita supraîncărcarea rulmenților din cauza butucilor rigizi, se recomandă utilizarea unor ambreiaje compensatoare fără joc mecanic (de exemplu, ambreiaje cu burduf metalic).

Observații privind instalarea

- Pozați cablurile de aprindere la înaltă tensiune separat, la cea mai mare distanță posibil de aparatură și de alte cabluri.
- Pentru a evita riscul de electrocutare, verificați dacă secțiunea de curent alternativ 230 V a unității SQM4... este perfect separată de secțiunea funcțională de joasă tensiune.
- Cuplul static este redus atunci când sursa de alimentare a dispozitivului de acționare este oprită.
- În timpul lucrărilor de cablare sau configurare, învelișul poate fi îndepărtat doar pentru perioade scurte de timp. În astfel de ocazii, evitați introducerea prafului sau a murdăriei în interiorul actuatorului.
- Actuatorul conține o placă de circuite imprimare cu componente sensibile la ESD.
- Partea superioară a plăcii este protejată împotriva contactului direct. Această protecție nu trebuie îndepărtată! Partea inferioară a plăcii nu trebuie să fie atinsă.



ATENȚIE

Atunci când actuatorii sunt întreținute sau înlocuite, aveți grijă să nu inversați conectorii.

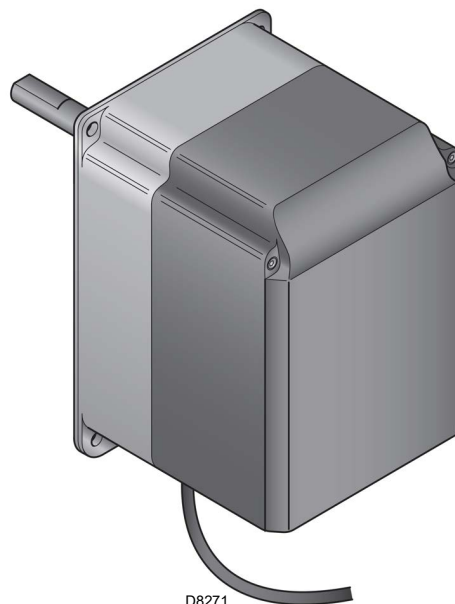


Fig. 7

Date tehnice

Model	SQM45.295A9	SQM48.497A9
Tensiune de funcționare	CA 2 x 12 V prin cablul de conectare la unitatea de bază sau un transformator separat	
Clase de siguranță	tensiune foarte scăzută cu izolație de siguranță față de tensiunea rețelei	
Absorbție de putere	9...15 VA	26...34 VA
Indice de protecție	în conformitate cu EN 60 529, IP 54, cu presetupe adecvate	
Conectarea cablului	RAST3,5 conectori	
Direcția de rotație	- În sens antiorar (standard) - În sensul acelor de ceasornic (rotație inversă)	
Cuplu nominal (max)	1,5 Nm	20 Nm
Cuplu static (max)	3 Nm	20 Nm
Greutate	aprox. 1 kg	aprox. 1,6 kg
Condiții de mediu:		
Funcționare	DIN EN 60 721-3-1	
Condiții climatice	Clasa 1K3	
Condiții mecanice	Clasa 1M2	
Interval de temperatură	-20...+60°C	
Umiditate	< 95% UR	

Tab. H



ATENȚIE

Condensarea, înghețarea și pătrunderea apei nu sunt permise!

3.13 Modul PLL52... (Opțional)

Observații importante



ATENȚIE

Pentru a evita rănirea, deteriorarea materialelor sau a mediului, trebuie respectate următoarele instrucțiuni!

Evitați deschiderea, modificarea sau forțarea dispozitivului.

- Toate lucrările (montaj, instalare și service etc.) trebuie efectuate de personal calificat.
- Căderile și impacturile pot afecta negativ funcțiile de siguranță. În acest caz, unitatea nu trebuie pusă în funcțiune, chiar dacă nu există deteriorări evidente.

Observații privind montarea

- Verificați dacă regulamentele naționale aplicabile privind siguranța sunt respectate.

3.13.1 Clasificările bornelor, lungimile cablurilor și secțiunea conductorului

Lungimile cablurilor și secțiunea conductorului	
Aparatură electrică "X89"	Cleme cu șurub de până la max. 2,5 mm ²
Lungime cabluri	≤ 10 m până la QGO20...
Secțiunea conductorilor	Consultați descrierea QGO20...
Intrări analogice	
Detector de temperatură a aerului	Pt1000 / LG-Ni1000
Detector de temperatură de fum	Pt1000 / LG-Ni1000
QGO20...	Consultați fișa tehnică N7842
Interfață	Magistrală de comunicare pentru LMV52...

Tab. I



Fig. 8

Date tehnice

Model	PLL52...
Tensiune de rețea „X89-01”	CA 230 V -15%/10%
Clase de siguranță	Clasa I cu componente de clasa a doua II (din EN 60730-1)
Frecvență de rețea	50 / 60 Hz ±6 %
Consumul de energie	Aprox. 4 VA
Grad de protecție	IP54, carcasă închisă
Transformator AGG5.220	
- Fața principală	CA 230 V
- Latura secundară	CA 12 V (3x)
Condiții de mediu:	
Depozitare	DIN EN 60721-3-1
Condiții climatice:	Clasa 1K3
Condiții mecanice:	Clasa 1M2
Interval de temperatură:	-20...+60°C
Umiditate:	<95% u.r.
Transport	DIN EN 60721-3-2
Condiții climatice:	Clasa 2K2
Condiții mecanice:	Clasa 2M2
Interval de temperatură:	-25...+70°C
Umiditate:	<95% u.r.
Funcționare	DIN EN 60 721-3-1
Condiții climatice	Clasa 3K5
Condiții mecanice	Clasa 3M2
Interval de temperatură	-20...+60°C
Umiditate	< 95% UR

Tab. J

NOTĂ:

Pentru informații detaliate, consultați instrucțiunile specifice din formularul PLL52.



ATENȚIE

Condensarea, înghețarea și pătrunderea apei nu sunt permise!

3.14 Senzor de oxigen QGO20 ... (opțional)

Observații importante



ATENȚIE

Pentru a evita rănirea, deteriorarea materialelor sau a mediului, trebuie respectate următoarele instrucțiuni!

Evitați deschiderea, modificarea sau forțarea servomotoarelor.

- Toate lucrările (montaj, instalare și service etc.) trebuie efectuate de personal calificat.
- Înainte de a efectua modificări la cablajul din zona de conectare a senzorului, izolați complet dispozitivul de sursa de alimentare (separare omnipolară).
- Asigurați-vă că senzorul nu este pornit din greșeală. Verificați prin efectuarea unui test de putere.
- Pentru a evita orice risc de electrocutare, terminalele de conectare trebuie protejate corespunzător, iar dispozitivul trebuie fixat corespunzător.
- În timpul funcționării, flanșa de conectare a senzorului trebuie menținută închisă; toate șuruburile trebuie strânse bine.
- Verificați dacă cablajul este în ordine.
- Căderile și impacturile pot afecta negativ funcțiile de siguranță. În acest caz, unitatea nu trebuie pusă în funcțiune, chiar dacă nu există deteriorări evidente.
- Asigurați-vă că dispozitivul nu intră în contact cu gaze explozive sau inflamabile.
- Există riscul de arsuri, deoarece celula de măsurare funcționează la o temperatură de funcționare de 700°C, iar alte părți accesibile pot deveni, de asemenea, foarte fierbinți (> 60°C).
- Pentru a evita rănirea cauzată de tubul de imersie la cald, scoateți dispozitivul numai după ce echipamentul s-a răcit
- Asigurați-vă că intrarea și ieșirea senzorului sunt întotdeauna fără murdărie.
- Înainte de a curăța intrarea și ieșirea, lăsați senzorul să se răcească timp de cel puțin 1 oră.
- Montați senzorul astfel încât partea de conectare (de la cap la flanșă) să fie liberă, asigurând schimbul de aer. În caz contrar, măsurătorile ar putea fi distorsionate, ducând la situații periculoase.
- Asigurați-vă că nu există substanțe chimice, cum ar fi vapori de solvent, în apropierea senzorului.

Observații privind montarea

- Fluxul de fum care trece prin celula de măsurare trebuie să fie omogen, fără sau cu turbulențe mici. Dacă este montat prea aproape de amortizoare sau de coturile țevilor, pot apărea măsurători defectuoase.
- Anumite situații pot modifica măsurătorile (acest lucru poate duce la situații periculoase în ceea ce privește controlul valorii oxigenului):
 - Dacă flanșa nu este strânsă, aerul poate fuziona cu gazele de ardere.
 - În acest caz, conținutul de oxigen rezidual indicat de senzor este mai mare decât conținutul real.
 - Dacă viteza fumului este scăzută, răspunsul senzorului este mai lent, deoarece gazele din coșul de fum au nevoie de mai mult timp pentru a trece prin celula de măsurare. În acest caz, se recomandă montarea senzorului într-o poziție înclinată (consultați instrucțiunile de montare).
 - Cu cât este mai mare distanța dintre senzor și flacără, cu atât este mai mare timpul de nefuncționare.

S9895

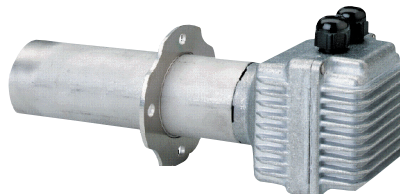


Fig. 9

NOTĂ:

Pentru informații privind conexiunile electrice, consultați manualul furnizat împreună cu accesoriul 20045187.



ATENȚIE

Condensarea, înghețarea și pătrunderea apei nu sunt permise!

3.14.1 Date tehnice QGO20

Tensiunea de rețea pentru încălzirea celulei de măsurare:	
- QGO20.000D27	CA 230 V ±15 %
- QGO20.000D17	CA 120 V ±15 % (numai cu LMV52 ... cu PLL52...)
Frecvență de rețea:	50...60 Hz ±6 %
Putere absorbită	Max. 90 W, valori tipice 35 W (controlat)
Poziția de montare admisă:	Consultați instrucțiunile de asamblare M7842
Tip de protecție:	IP40, care trebuie garantat în timpul asamblării
Greutate netă:	aproximativ 0,9 kg
Linii de raportare	
- Cablu ecranat cu 6 fire	Doppini
- Ecranare conectată la terminalul GND PL52...	
Diametrul cablului	LifCY3x2x0,2 sau LYCY3x2x0,2
Principiu de măsură	Măsurarea celulei în dioxid de zirconiu ca ion conducător de oxigen
Viteza admisă a gazelor de eșapament (numai cu AGO20...)	1...10 m/s
Tip combustibil admisibil	Motorină ușoară EL, metan H
Interval de măsură	0,2...20,9 % O ₂
Lungimea permisă a cablului	Max. 100 m
Lungimea recomandată a cablului	<10 m
Linii electrice (cablu de alimentare)	
- Diametrul cablului	Min. 1mm ²
- Tip de cablu:	QGO20.000D27: de ex., NYM 3 x 1,5 QGO20.000D17: UL AWM Style 1015/MTW sau CSA-AWM/TEW
Temperatura de funcționare necesară pentru celula de măsurare	700 °C ±50 °C
Condiții de mediu	
Depozitare	
Condiții climatice:	DIN EN 60721-3-1 Clasa 1K3
Condiții mecanice:	Clasa 1M2
Interval de temperatură:	-20...+60°C
Umiditate:	<95% u.r.
Transport	
Condiții climatice:	DIN EN 60721-3-2 Clasa 2K2
Condiții mecanice:	Clasa 2M2
Interval de temperatură:	-25...+70°C
Umiditate:	<95% u.r.
Funcționare	
Condiții climatice:	DIN EN 60721-3-3 Clasa 3K5
Condiții mecanice:	Clasa 3M2
Interval de temperatură:	
- Flanșă	Max. 250 °C
- Cap de conexiune	Max. 70 °C
- Vaporii	≤300 °C
Umiditate:	<95% u.r.
Altitudinea de instalare:	Max. 2000 m s.l.m.

Tab. K

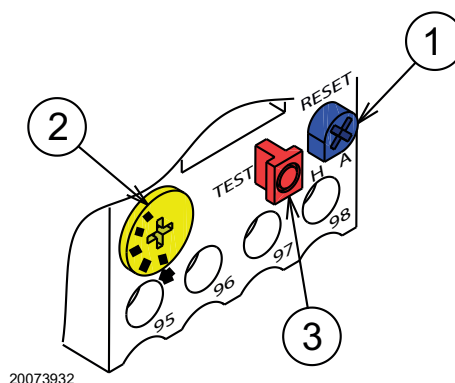
3.15 Calibrarea releului termic

Releul termic are rolul de a preveni deteriorarea motorului din cauza unei creșteri mari a absorbției sau a unei defecțiuni de fază.

Pentru calibrarea **2)**, vă rugăm să consultați tabelul din diagrama circuitului.

Pentru deblocare în cazul declanșării releului termic, apăsați butonul „RESET” **1)** din Fig. 10.

Butonul roșu „TEST” **3)** deschide contactul NC (95-96) și oprește motorul.



Resetarea automată poate fi periculoasă. Această operațiune nu este inclusă în funcționarea arzătorului. **Prin urmare, nu setați butonul „RESET” 1) pe „A”.**

Fig. 10

4.4 Poziție de funcționare



- Arzătorul a fost pregătit exclusiv pentru funcționare în pozițiile 1, 2, 3 și 4 (Fig. 12).
- Se preferă instalarea 1 deoarece este singura care permite întreținerea așa cum s-a descris în continuare în acest manual.
- Instalările 2, 3 și 4 permit funcționarea, dar fac mai puțin accesibile operațiunile de întreținere și inspecție ale capului de ardere.



- Orice altă poziționare se va considera ca fiind compromițătoare pentru buna funcționare a aparatului.
- Instalarea 5 este interzisă din motive de siguranță.

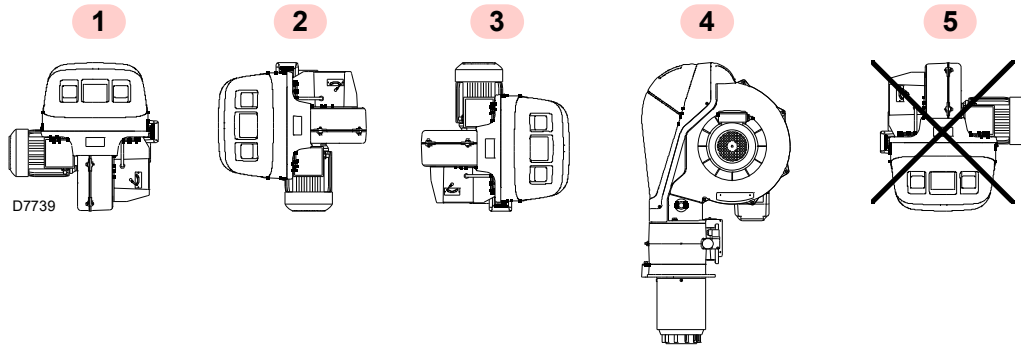


Fig. 12

4.5 Pregătirea centralei termice

4.5.1 Introducere

Arzătoarele sunt adecvate pentru a funcționa atât pe cazane cu flacără inversă (*) (caz în care se recomandă modelul cu cap lung), cât și pe cazane cu camere de ardere cu flux inferior (trei treceri de fum) pe care se obțin cele mai bune rezultate de emisii reduse de NOx.

Grosimea maximă a ușii frontale a centralei A)(Fig. 13), completă cu refractar, nu trebuie să depășească:

Duză	A (mm)
RS 160-200/E O ₂ BLU	250

Tab. L

(*) Pentru centralele cu flacără inversă, este disponibil un kit pentru reducerea CO. Consultați Accesorii.

Kitul constă din 5 tuburi de gaz, identice cu celelalte 5 deja prezente în capul arzătorului.

În condiții standard, capul arzătorului este echipat cu un al doilea set de tuburi, din care gazul iese într-o direcție diferită de cele anterioare.

Cu kitul, acest al doilea set de tuburi este înlocuit, astfel încât în final tuburile sunt toate la fel.

După instalarea kitului, verificați eficiența acestuia cu măsurători ale fumului și CO.

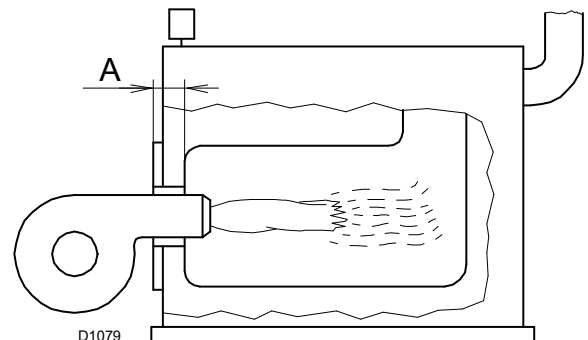


Fig. 13

4.5.2 Perforare placă centrală termică

Găuriți placa de închidere a camerei de ardere ca în Fig. 14.

Poziția găurilor filetate poate fi urmărită folosind ecranul termic furnizat împreună cu arzătorul.

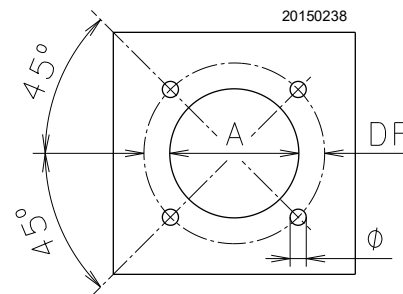


Fig. 14

mm	A	DF	Ø
RS 160-200/E O ₂ BLU	230	325 - 368	M 16

Tab. M

4.5.3 Lungimea duzei

Lungimea duzei trebuie să fie aleasă în conformitate cu specificațiile producătorului centralei și, în orice caz, trebuie să fie mai mare decât grosimea ușii centralei, complet cu refractar.

Lungimile L disponibile sunt:

Duză	Scurt (mm)	Lung (mm)
RS 160-200/E O ₂ BLU	373	503

Tab. N

Pentru centralele cu trecere frontală a gazelor arse 13)(Fig. 17) sau cu cameră de flacără inversă, o căptușeală refractară 11), între căminul refractar 12) și duza 10).

Protecția trebuie să permită extragerea piesei bucale.

4.6 Poziționare sondă - electrod



ATENȚIE

Înainte de a fixa arzătorul la cazan, verificați din deschiderea duzei dacă sonda și electrodul sunt poziționate corect, ca în Fig. 16.

Dacă poziționarea sondei sau a electrodului nu a fost corectă la verificarea anterioară:

- scoateți șurubul 1)(Fig. 15);
- Scoateți partea internă 2)(Fig. 15) a capului și calbrați-o.



ATENȚIE

Nu rotiți sonda, ci lăsați-o ca în Fig. 16; poziționarea acesteia în apropierea electrodului de aprindere ar putea deteriora amplificatorul echipamentului.



ATENȚIE

Respectați dimensiunile indicate în Fig. 16.

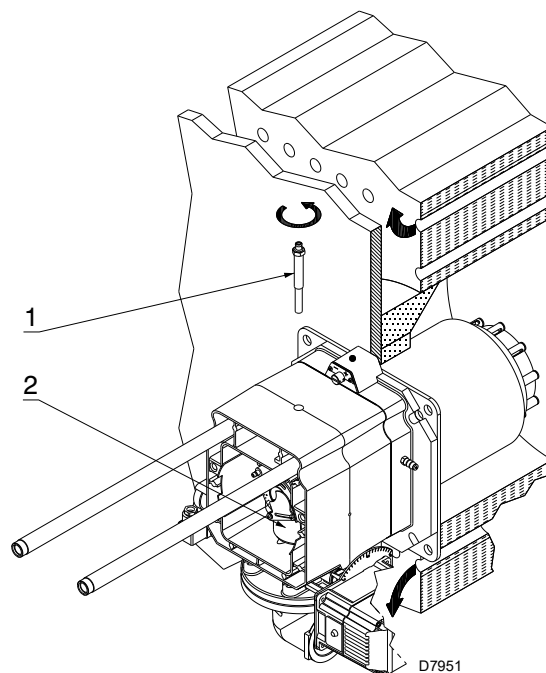


Fig. 15

20184506

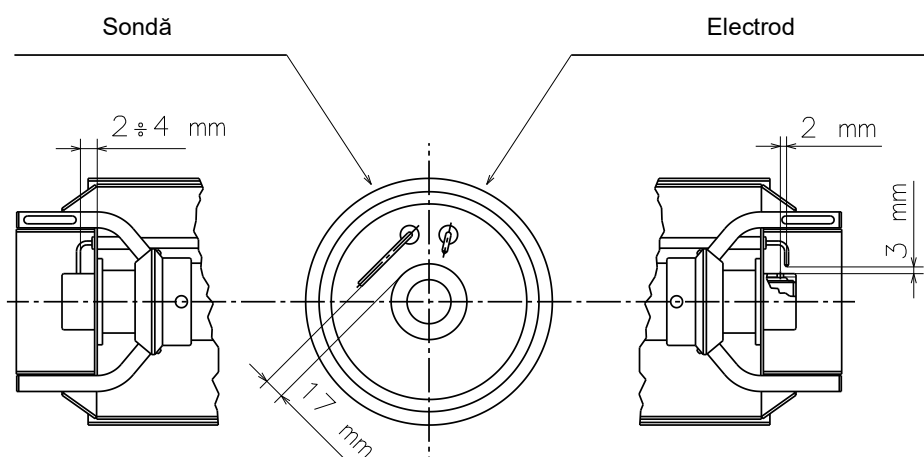


Fig. 16

4.7 Fixare arzător pe centrala termică



Pregătiți un sistem adecvat de ridicare a arzătorului.

Separați capul de ardere de restul arzătorului, ca în Fig. 17; procedați după cum urmează:

- slăbiți cele 4 șuruburi 3) și scoateți capota 1);
- scoateți șuruburile 2) din cele două ghidaje 5);
- deconectați priza comutatorului de presiune a gazului;
- scoateți cele 2 șuruburi 4);
- retrageți arzătorul pe ghidajele 5) cu aprox. 100 mm;
- deconectați cablurile sondei și electrodului și apoi scoateți complet arzătorul de pe șine.

După această eventuală operațiune:

- fixați flanșa 9) pe placa cazanului prin intercalarea ecranului izolator 8) furnizat.
- Utilizați cele 4 șuruburi pure furnizate, cu un cuplu de strângere de 35 până la 40 Nm, după protejarea filetelor cu produse antiaderente.



ATENȚIE

Etanșarea arzătorului - centralei trebuie să fie etanșă; după pornirea arzătorului, verificați dacă nu iese fum în mediul exterior.

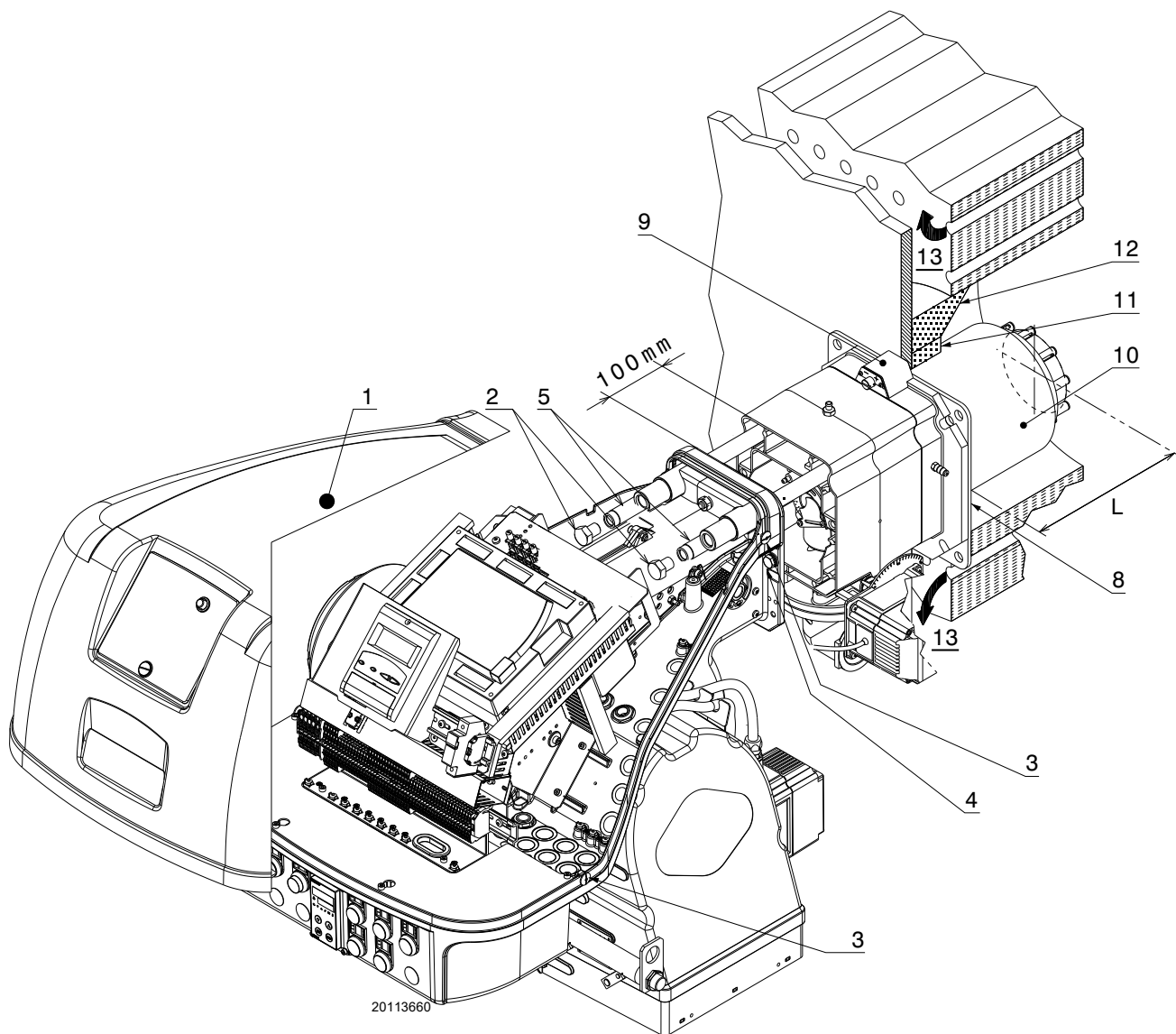


Fig. 17

4.8 Reglarea capului de ardere

În acest moment al instalației, capul de ardere este fixat pe centrală ca în Fig. 15 la pag. 21.

Prin urmare, este deosebit de ușor de reglat, care depinde doar de puterea maximă a arzătorului.

Sunt prevăzute două reglaje ale capului de ardere:

- aer exterior R1
- aer central R2

Găsiți în diagramă (Fig. 20) creștătura la care să reglați atât aerul, cât și aerul central.

Controlul aerului exterior R1

- Rotiți șurubul 4)(Fig. 18 - Fig. 19) până când creștătura găsită coincide cu suprafața frontală 5) a fittingului.



Pentru a facilita reglarea, slăbiți șurubul 6), reglați și apoi blocați.

Reglaj aer central R2

- Slăbiți cele 2 șuruburi 1)(Fig. 18) și rotiți piulița inelară 2) până când creștătura găsită este aliniată cu șurubul 1).
- Strângeți cele 2 șuruburi 1).

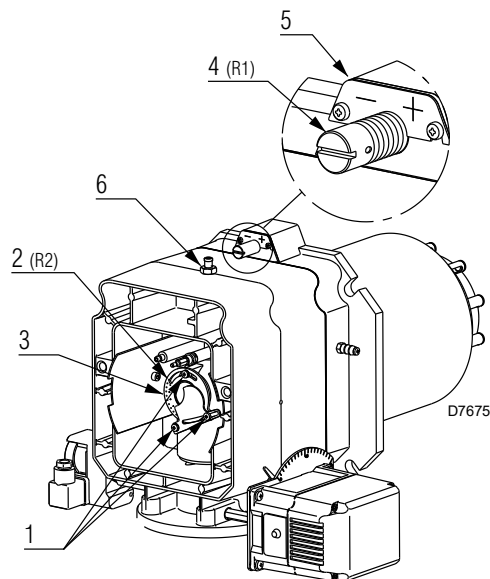


Fig. 18

20127192

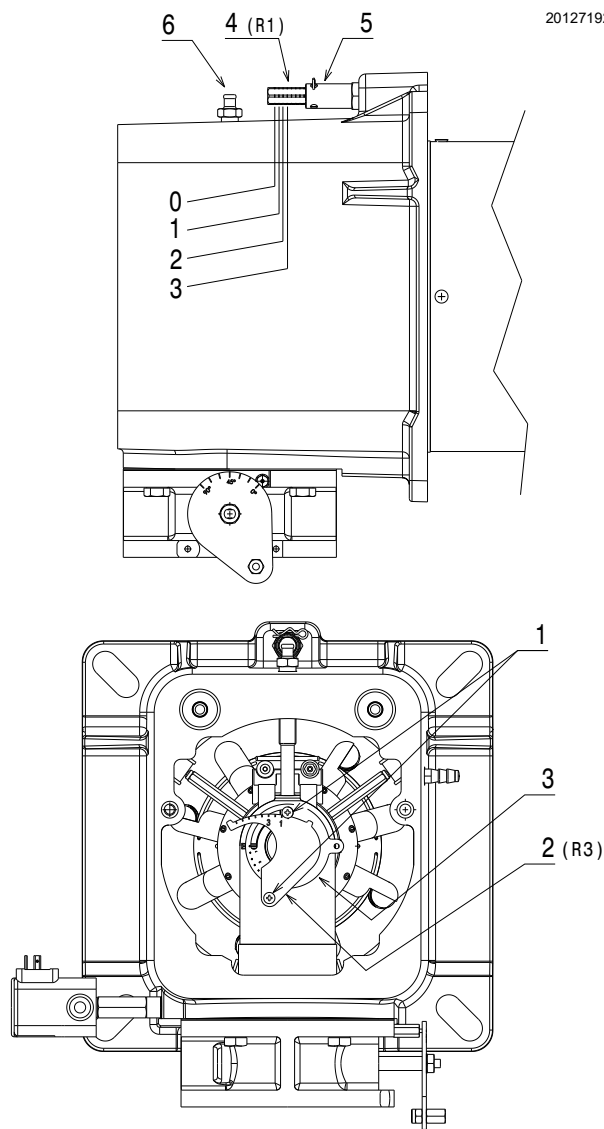


Fig. 19

Exemplu:

puterea arzătorului = 500 kW.

Diagrama Fig. 20 arată că pentru această capacitate reglajele sunt :

- aer R1 = creștătura 6
- gaz/aer centrală R2 = creștătura 2

NOTĂ:

Diagrama (Fig. 20) prezintă o setare optimă pentru un tip de cazan conform Fig. 4 la pag. 10.



Setările indicate pot fi modificate în timpul punerii în funcțiune.

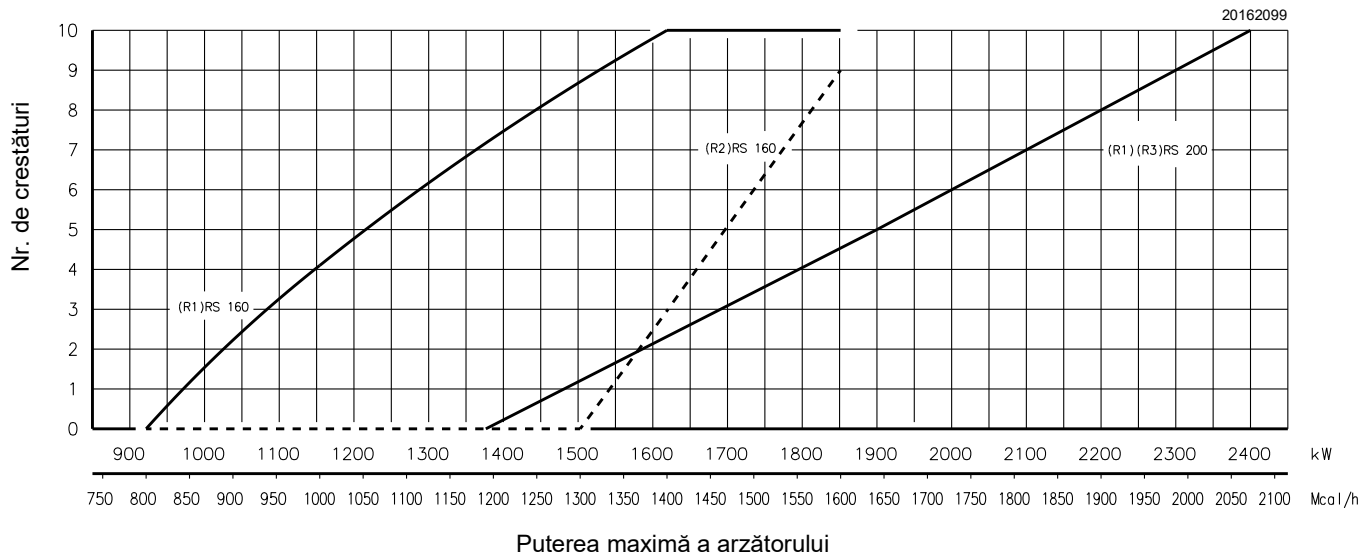


Fig. 20

Când ați terminat reglarea capului de ardere

- reasamblați arzătorul pe ghidajele 3) la aprox. 100 mm de manșon 4) - arzătorul în poziția indicată în Fig. 17;
- introduceți cablul sondei și cablul electrodului și apoi glisați arzătorul până la manșon, arzător în poziția ilustrată de Fig. 21;
- conectați priza comutatorului de presiune maximă a gazului;
- înlocuiți șuruburile 2) și ghidajele 3);
- fixați arzătorul pe manșon cu șurubul 1).



ATENȚIE

Atunci când închideți arzătorul pe cele două șine, este recomandabil să trageți ușor cablul de înaltă tensiune și cablul sondei de detectare a flăcării spre exterior, până când acestea sunt ușor tensionate.

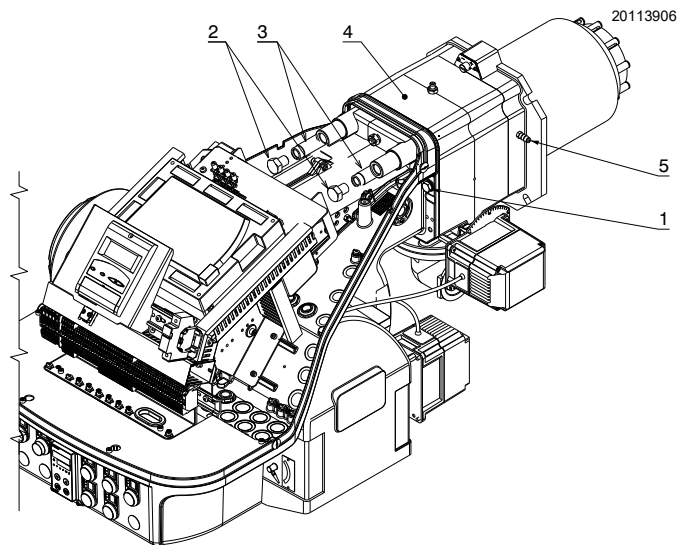


Fig. 21

4.9 Alimentarea cu gaz



Risc de explozie din cauza pierderilor de combustibil în prezența sursei inflamabile.
 Precauții: evitați șocurile, frecările, scânteele, căldura
 Verificați închiderea robinetului de detectare combustibil, înainte de a efectua orice tip de intervenție pe arzător.



Instalarea liniei de alimentare cu combustibil trebuie efectuată de personal calificat, în conformitate cu regulamentele și dispozițiile legale în vigoare.

4.9.1 Linia de alimentare cu gaz (exemplu) - Consultați manualul rampei de gaz pentru detalii funcționale

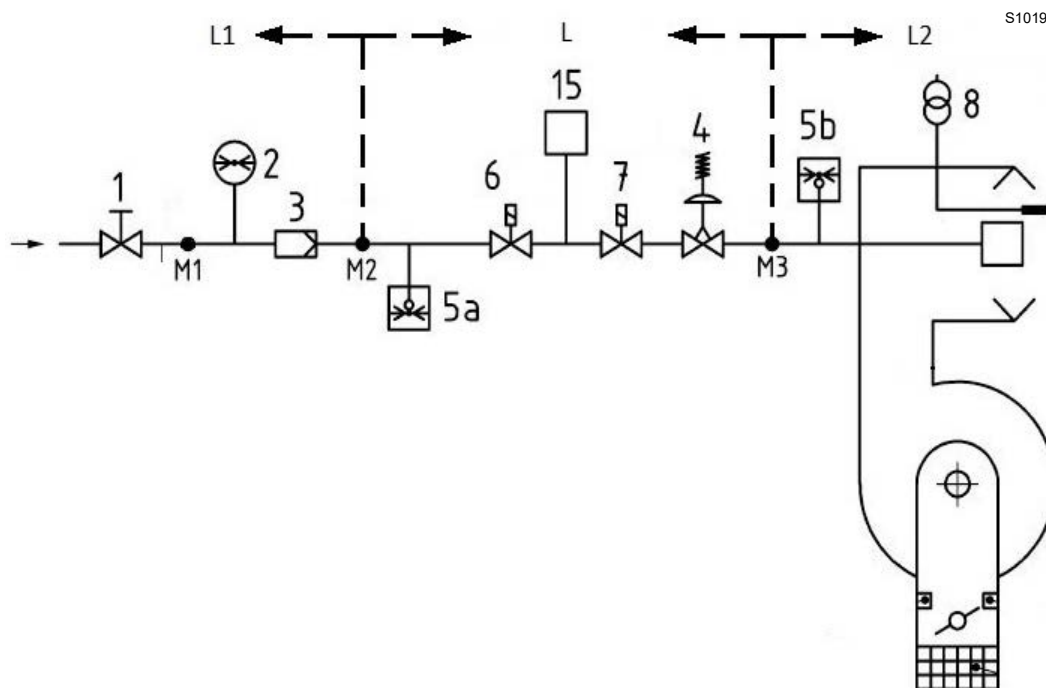


Fig. 22

Legendă (Fig. 22)

- 1 Supapă de închidere cu acționare manuală
- 2 Manometru
- 3 Filtru
- 4 Regulator de presiune
- 5a Dispozitiv de protecție la presiune scăzută
- 5b Presostat gaz valoare maximă
- 6 Prima supapă de închidere de siguranță
- 7 A doua supapă de închidere de siguranță
- 8 Dispozitiv de aprindere
- 15 Sistemul de control al supapei
- L Ramă de gaz - furnizată separat
- L1 În grija instalatorului
- L2 Arzător
- M1 Presiunea de ieșire
- M2 Presiunea de ieșire
- M3 Presiunea de ieșire

4.9.2 Rampă de gaz

Este aprobată în conformitate cu EN 676 și este furnizată separat de arzător.

4.9.3 Instalare rampă de gaz



Decuplați alimentarea cu energie electrică, acționând asupra întrerupătorului general al sistemului.



Verificați că nu există scurgeri de gaz.



Acordați atenție mutării rampei: pericol de strivire a membrilor.



Verificați dacă rampa de gaz este instalată corect, verificând că nu există pierderi de combustibil.



Operatorul trebuie să utilizeze echipamentele necesare pentru desfășurarea activității de instalare.

Rampa poate veni din dreapta sau din stânga, în funcție de comoditate, a se vedea Fig. 23.

Rampa de gaz este conectată la racordul de gaz 1)(Fig. 23), prin flanșa 2), garnitura 3) și șuruburile 4) furnizate cu arzătorul.



Electrovalvele de gaz trebuie să fie cât mai aproape posibil de arzător pentru a se asigura că gazul ajunge la capul de ardere în timpul de siguranță de 3s.

Asigurați-vă că presiunea maximă necesară la arzător se încadrează în intervalul de reglaj al regulatorului de presiune.

Consultați instrucțiunile de însoțire pentru reglarea rampei de gaz.

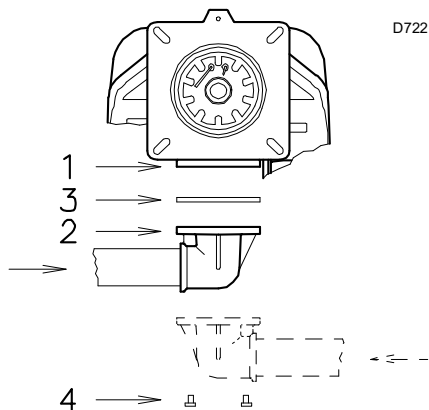


Fig. 23

4.9.4 Presiunea gazului

Aceasta Tab. O indică pierderea de presiune a capului de combustie și a supapei fluture de gaz în funcție de puterea de funcționare a arzătorului.

	kW	1 Δp (mbar)		2 Δp (mbar)	
		G 20	G 25	G 20	G 25
RS 160/E O ₂ BLU	930	5,6	8,4	0,0	0,0
	1100	7,5	11,2	0,0	0,0
	1300	9,7	14,5	0,8	1,2
	1600	13,0	19,4	3,0	4,5
RS 200/E O ₂ BLU	1860	17,7	26,4	3,8	5,7
	1383	9,0	13,4	3,1	4,7
	1500	10,7	16,0	3,7	5,5
	1800	14,7	21,9	5,3	7,9
RS 200/E O ₂ BLU	2100	20,3	30,3	7,2	10,7
	2400	28,0	41,8	9,4	14,0

Tab. O

Valorile indicate în Tab. O se referă la:

- Gaz natural G 20 PCI 9,45 kWh/Sm³ (8,2 Mcal/Sm³)
- Gaz natural G 25 PCI 8,13 kWh/Sm³ (7,0 Mcal/Sm³)

Coloana 1

Scăderea presiunii în capul de ardere.

Presiunea gazului măsurată la ieșirea 1)(Fig. 24), cu

- camera de ardere la 0 mbar
- arzătorul funcționează la putere maximă

Coloana 2

Căderea de presiune a supapei fluture de gaz 2)(Fig. 24) cu deschidere maximă: 90°.

Pentru a cunoaște puterea aproximativă la care funcționează arzătorul:

- scădeți presiunea din camera de ardere din presiunea gazului la orificiul 1)(Fig. 24).
- Găsiți în Tab. O arzătorul respectiv valoarea presiunii cea mai apropiată de rezultatul subtragerii.
- Citiți puterea corespunzătoare din stânga.

Exemplu cu gaz natural G 20:

Funcționare la putere maximă

Presiunea gazului la racordul 1)(Fig. 24)	=	16 mbar
Presiunea camerei de ardere	=	3,0 mbar
16 - 3,0	=	13 mbar

La o presiune de 13 mbar, coloana 1, aceasta corespunde Tab. O unei puteri de 1600 kW.

Această valoare servește ca o primă aproximare; debitul real trebuie măsurat la contor.

Pentru a afla presiunea de gaz necesară la racordul 1)(Fig. 24), setați puterea maximă de modulare la care doriți să funcționeze arzătorul:

- Găsiți în Tab. O arzătorul respectiv valoarea puterii cea mai apropiată de valoarea dorită.
- Citiți în dreapta, coloana 1, presiunea la robinetul 1)(Fig. 24).
- La această valoare se adaugă presiunea presupusă în camera de ardere.

Exemplu cu gaz natural G 20:

Funcționarea la puterea maximă dorită: 1600 kW

Presiunea gazului la o putere de 1600 kW = 13 mbar

Presiunea camerei de ardere = 3,0 mbar

 $13 + 3,0 = 16 \text{ mbar}$

presiunea necesară la racordul 1)(Fig. 24).

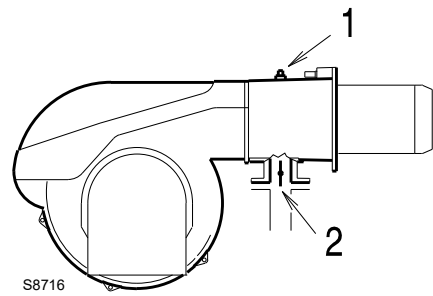


Fig. 24



ATENȚIE

Datele privind puterea termică și presiunea gazului de la cap se referă la funcționarea cu supapa fluture de gaz complet deschisă (90°).

4.10 Conexiuni electrice

Note privind siguranța pentru conexiunile electrice



PERICOL

- Conexiunile electrice trebuie efectuate fără alimentarea cu energie electrică.
- Conexiunile electrice trebuie efectuate în conformitate cu regulamentele în vigoare din țara de destinație și de către personal calificat. Consultați schemele electrice.
- Producătorul nu își asumă răspunderea pentru modificările sau alte conexiuni decât cele reprezentate în schemele electrice.
- Verificați dacă alimentarea electrică a arzătorului corespunde celei menționate în plăcuța de identificare și în prezentul manual.
- Arzătorul a fost omologat pentru funcționare intermitentă. Ceea ce înseamnă că trebuie să fie oprit „conform Regulamentului” cel puțin o dată la fiecare 24 ore pentru a permite aparatului să efectueze o verificare a propriei eficiențe în momentul pornirii. În mod normal, oprirea arzătorului este asigurată de termostatul/presostatul centralei termice. Dacă acest lucru nu este necesar, trebuie să aplicați în serie un TL, un întrerupător orar care să prevadă oprirea arzătorului cel puțin o dată la fiecare 24 de ore. Consultați schemele electrice.
- Siguranța electrică a aparatului este realizată numai când acesta a fost conectat corect la un sistem eficient de împământare, realizat așa cum s-a prevăzut în regulamentele în vigoare. Trebuie să verificați această cerință fundamentală de siguranță. În caz de dublii, personalul calificat trebuie să efectueze o verificare precisă a sistemului electric. Nu utilizați tuburi de gaz ca împământare a aparatelor electrice.
- Sistemul electric trebuie să respecte puterea maximă absorbită a aparatului, indicată pe plăcuța de identificare și în manual, verificând în special că secțiunea cablurilor corespunde cu puterea absorbită a aparatului.
- Pentru alimentarea generală a aparatului de la rețeaua de alimentare cu energie electrică:
 - nu utilizați adaptoare, prize multiple, prelungitoare;
 - asigurați un întrerupător omnipolar cu deschidere între contacte de cel puțin 3 mm (categorie supratensiune III), așa cum s-a prevăzut în regulamentele în vigoare privind siguranța.
- Nu atingeți aparatul cu părțile corpului umede și/sau cu picioarele goale.
- Nu trageți de cablurile electrice.

Înainte de a efectua orice operațiune de întreținere, curățare sau verificare:



PERICOL

Decuplați alimentarea cu energie electrică a arzătorului, acționând asupra întrerupătorului general al sistemului.



PERICOL

Închideți robinetul de detectare combustibil.



PERICOL

Evitați formarea de condens, gheață și infiltrațiile de apă.

Dacă acestea sunt încă prezente, îndepărtați capota și efectuați conexiunile electrice conform schemelor electrice.

Utilizați cablurile flexibile conform regulamentului EN 60 335-1.

4.10.1 Pozare cabluri de alimentare și conexiuni externe

Toate cablurile care trebuie conectate la arzător trebuie să treacă prin presetupe, așa cum se arată în Fig. 25. Utilizarea garniturilor de etanșare cabluri se poate efectua în diverse moduri, cu scop exemplificativ, indicăm modul următor:

- A Motor ventilator
- B Presostat gaz valoare maximă
- C Servomotor aer
- D Control O₂
- E Presostat aer
- 1 Alimentare trifazată cu presetupă M32
- 2 Disponibil: sursă de alimentare monofazată și dispozitive suplimentare cu orificiu M20
- 3 Disponibil: acorduri/siguranță, comutator de presiune minimă a gazului, supape de gaz și alte dispozitive cu presetupe M20
- 4 Disponibil: orificiu pentru M16
- 5 Disponibil: orificiu pentru M20
- 6 Disponibil pentru bornele de împământare

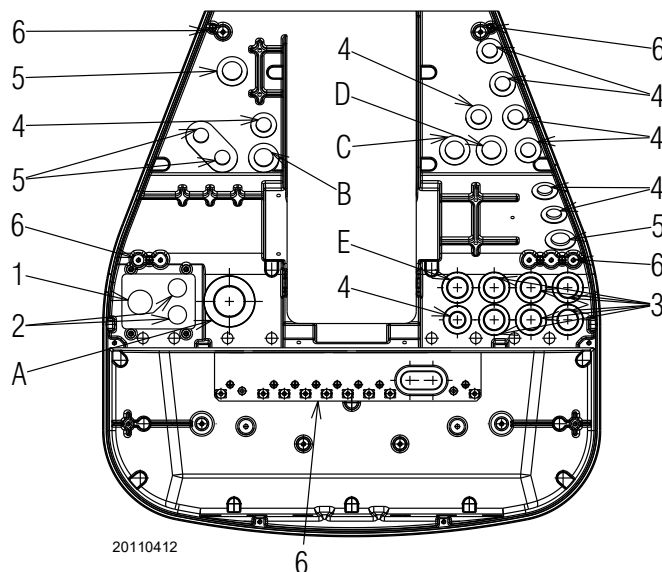


Fig. 25



Efectuați toate operațiunile de întreținere, curățare sau verificare, remontați capota pe toate dispozitivele de siguranță și protecție ale arzătorului.

5 Punerea în funcțiune, calibrarea și funcționarea arzătorului

5.1 Note privind siguranța în timpul punerii în funcțiune



ATENȚIE

Prima punere în funcțiune a arzătorului trebuie efectuată de personal calificat, în conformitate cu specificațiile din prezentul manual și în conformitate cu regulamentele și dispozițiile legilor în vigoare.



ATENȚIE

Verificați funcționarea corectă a dispozitivelor de reglare, comandă și siguranță.



ATENȚIE

Înainte de a porni arzătorul, consultați paragraful “Test de siguranță - cu alimentare gaz închisă” la pag. 35.

5.2 Reglări înainte de aprindere

Reglajele care trebuie efectuate sunt:

- asigurați-vă că societatea furnizoare de gaz a efectuat aerisirea conductei de alimentare, eliminând orice aer sau gaze inerte prezente în conducte.
- Deschideți lent supapele manuale situate în amonte de rampa de gaz.
- Reglați comutatorul de presiune minimă a gazului (Fig. 30 la pag. 32) la începutul scării.
- Reglați comutatorul de presiune maximă a gazului (Fig. 29 la pag. 31) la sfârșitul scalei.
- Reglați presostatul de aer (Fig. 28 la pag. 31) la începutul scării.
- Reglați presostatul pentru controlul etanșeității (kit PVP) (Fig. 31 la pag. 32), dacă este montat, în conformitate cu instrucțiunile furnizate cu kitul.
- Verificați presiunea de alimentare cu gaz prin conectarea unui manometru la punctul de priză de presiune 1)(Fig. 26) al presostatului de presiune minimă a gazului: aceasta trebuie să fie mai mică decât presiunea maximă admisibilă a rampei de gaz indicată pe plăcuța indicatoare.



Presiunea excesivă a gazului poate deteriora componentele rampei de gaz și poate cauza pericol de explozie.

- Evacuați aerul din conducta rampei de gaz prin conectarea unui tub de plastic la priză de presiune 1)(Fig. 26) a presostatului de presiune minimă a gazului. Scoateți țeava de ventilație în afara clădirii până la detectarea mirosului de gaz.
- Conectați în paralel la cele două electrovalve de gaz două becuri sau testere pentru a verifica momentul de sosire a tensiunii. Această operațiune nu este necesară dacă fiecare dintre cele două electrovalve este echipată cu un indicator luminos de tensiune.



PRECAUȚIE

Înainte de a aprinde arzătorul, trebuie să reglați rampa de gaz astfel încât aprinderea să aibă loc în condiții de maximă siguranță și nu cu un debit mic de gaz.

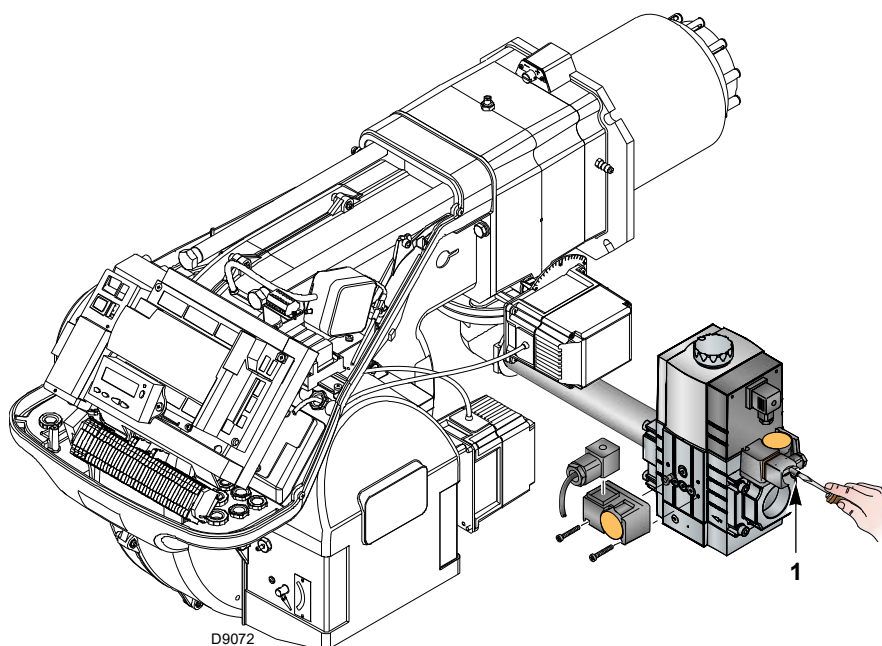


Fig. 26

5.3 Pornire arzător

Alimentați electric arzătorul prin intermediul deconectorului de pe panoul centralei.

Închideți termostatele/presostatele și puneți comutatorul Fig. 27 în poziția „AUTO”.



PERICOL

Verificați dacă becurile sau testerele conectate la supapele electromagnetice sau indicatoarele luminoase de pe supapele electromagnetice în sine nu indică tensiune.

Dacă acestea indică tensiune, opriți **imediat** arzătorul și verificați conexiunile electrice. Când arzătorul pornește, verificați direcția de rotație a motorului, așa cum se arată în Fig. 27.

Imediat ce arzătorul pornește, stați în fața ventilatorului de răcire a motorului ventilatorului și verificați dacă acesta se rotește în sensul invers acelor de ceasornic.

Dacă nu:

- rotiți comutatorul Fig. 27 în poziția „0” și așteptați oprirea echipamentului;
- întrerupeți alimentarea cu energie electrică a arzătorului;
- inversați fazele pe alimentarea trifazată.

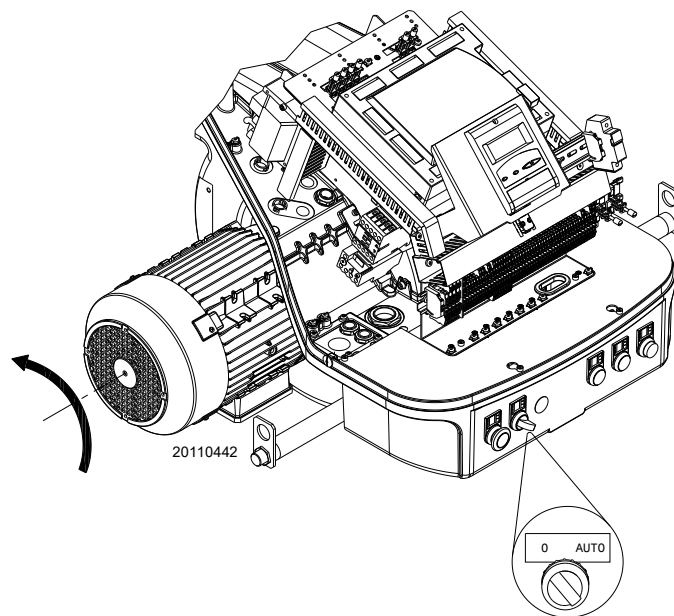


Fig. 27

5.4 Reglarea arzătorului

5.4.1 Putere la aprindere



ATENȚIE

În scopul siguranței și bunei funcționări a produsului, puterea de aprindere, dacă este reglabilă, trebuie efectuată de către personalul autorizat și cu respectarea normelor și a prevederilor legale în vigoare.

5.4.2 Putere max.

Puterea MAX trebuie să fie aleasă în intervalul de lucru (Fig. 2 la pag. 8).

Reglarea gazelor

Măsurați debitul de gaz la contor.

Ca ghid Tab. O la pag. 26, citiți pur și simplu presiunea gazului pe manometru (ilustrat în Fig. 34 la pag. 36) și urmați instrucțiunile de la pag. 26.

- Dacă trebuie redusă, reduceți presiunea de ieșire a gazului prin intermediul regulatorului de presiune de sub supapa de gaz.
- Dacă trebuie să crească, creșteți presiunea gazului la ieșirea regulatorului.

Reglarea aerului

Dacă este necesar, modificați gradele servomotorului de aer.

5.4.3 Putere min.

Puterea MIN trebuie să fie aleasă în intervalul de lucru (Fig. 2 la pag. 8).

5.5 Setarea finală a presostatului

5.5.1 Presostat aer

Efectuați reglarea presostatului de aer (Fig. 28) după ce ați efectuat toate celelalte reglaje ale arzătorului cu presostatul de aer reglat la începutul scării.

Cu arzătorul funcționând la putere minimă, introduceți un analizor de ardere în coșul de fum, închideți încet intrarea ventilatorului (de exemplu, cu o cutie de carton) până când valoarea CO depășește 100 ppm.

Apoi rotiți încet butonul în sensul acelor de ceasornic până când arzătorul se blochează.

Prin urmare, verificați indicația săgeții orientate în sus de pe cântar. Rotiți din nou butonul în sensul acelor de ceasornic până când valoarea măsurată pe scala gradată este aliniată cu săgeata orientată în jos, recuperând astfel histerezisul presostatului reprezentat de câmpul alb pe fond albastru dintre cele două săgeți.

Acum verificați dacă arzătorul pornește corect. Dacă arzătorul se blochează din nou, rotiți butonul puțin mai mult în sensul invers acelor de ceasornic. În timpul acestor operațiuni, poate fi util să se utilizeze un manometru pentru a măsura presiunea aerului.

Conexiunea manometrului este prezentată la Fig. 28.

Configurația standard este comutatorul de presiune a aerului conectat la toate. Observați prezența unei conexiuni „T” neasigurate.

În unele aplicații cu vid ridicat, conexiunea comutatorului de presiune nu permite comutatorului de presiune să comute. În acest caz, este necesară conectarea comutatorului de presiune în modul diferențial prin aplicarea unui al doilea tub între comutatorul de presiune a aerului și intrarea ventilatorului. În acest caz, manometrul trebuie să fie conectat și în diferențial, așa cum se arată în Fig. 28.



Prin conectarea presostatului de aer în regim diferențial, arzătorul nu va mai fi certificat conform standardului EN 676.

5.5.2 Presostat gaz valoare maximă

Efectuați reglarea comutatorului de presiune maximă a gazului (Fig. 29) după efectuarea tuturor celorlalte reglaje ale arzătorului, cu comutatorul de presiune maximă a gazului setat la sfârșitul scării.

Pentru calibrarea presostatului de presiune maximă a gazului, conectați un manometru la robinetul de presiune al acestuia după deschiderea robinetului.

Presostatul de presiune maximă a gazului trebuie să fie setat la o valoare care să nu depășească 30% din valoarea indicată de manometru, cu arzătorul funcționând la putere maximă.

După efectuarea ajustării, scoateți manometrul și închideți robinetul.

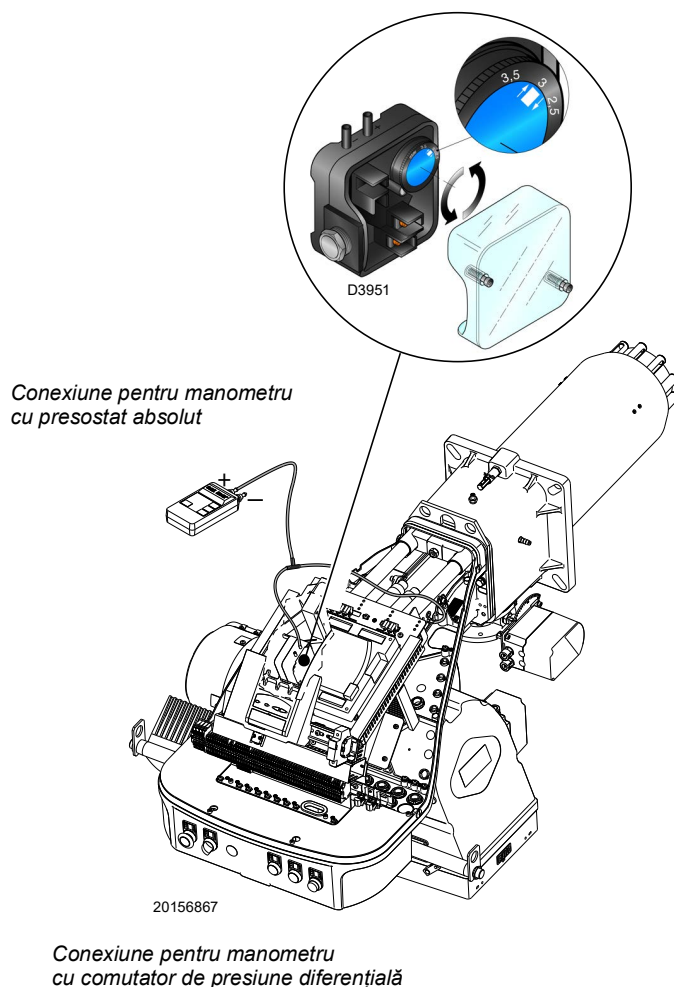


Fig. 28

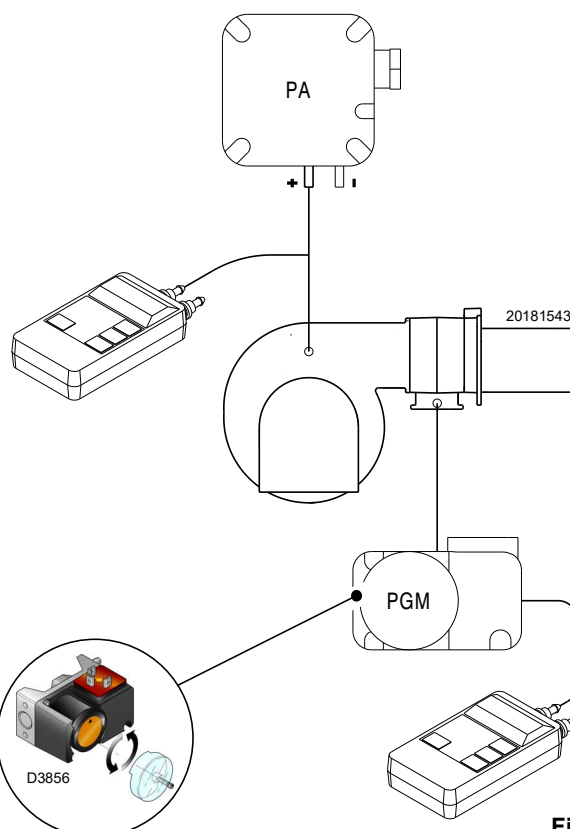


Fig. 29

5.5.3 Presostat gaz valoare minimă

Scopul presostatului de presiune minimă a gazului este de a preveni funcționarea defectuoasă a arzătorului din cauza presiunii prea scăzute a gazului.

Efectuați reglarea comutatorului de presiune minimă a gazului (Fig. 30) după reglarea arzătorului, a supapelor de gaz și a stabilizatorului de rampă.

Cu arzătorul funcționând la putere maximă:

- instalați un manometru în aval de stabilizatorul rampei (de exemplu, pe priza de presiune a gazului de la capul de ardere al arzătorului);
- partiționați încet robinetul manual de gaz până când manometrul detectează o scădere a presiunii citite cu aproximativ 0,1 kPa (1 mbar). În această fază, monitorizați valoarea CO, care trebuie să fie întotdeauna mai mică de 100 mg/kWh (93 ppm).
- Ridicați reglajul presostatului până când acesta este activat, determinând oprirea arzătorului;
- scoateți manometrul și închideți robinetul prizei de presiune utilizată pentru măsurare;
- deschideți complet robinetul manual de gaz.



1 kPa = 10 mbar

ATENȚIE

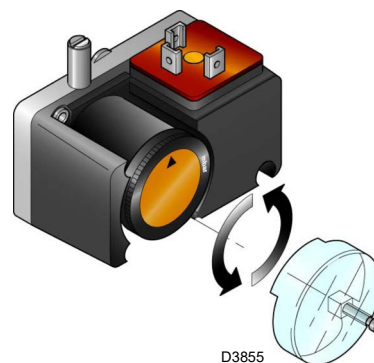


Fig. 30

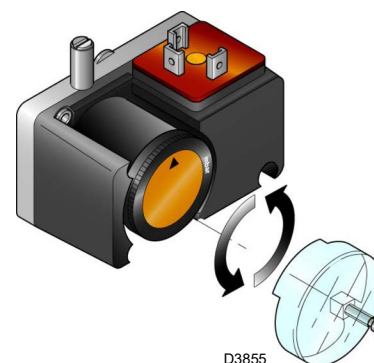


Fig. 31

5.5.4 Kit comutator de presiune PVP

Reglați presostatul pentru controlul etanșeității (kit PVP) (Fig. 31) în conformitate cu instrucțiunile furnizate cu kitul.

5.6 Funcționare completă

La sfârșitul ciclului de pornire, comanda de modulare a arzătorului trece la termostatul/presostatul, care controlează presiunea sau temperatura din centrală.

- Dacă temperatura sau presiunea este scăzută, arzătorul mărește progresiv puterea până la valoarea MAXIMĂ.
- Dacă temperatura sau presiunea crește apoi până când termostatul/presostatul se deschide, arzătorul își reduce

treptat puterea până la valoarea MIN.

- Arzătorul este oprit atunci când necesarul de căldură este mai mic decât cel furnizat de arzător la puterea MIN.
- Termostatul/presostatul TL se deschide, echipamentul efectuează faza de oprire.
- Amortizorul se închide complet pentru a minimiza pierderile de căldură.

5.7 Defecțiuni la aprindere

Dacă arzătorul nu se aprinde, există un blocaj în termen de 3 s de la activarea supapei de gaz.

Este posibil ca gazul să nu ajungă la capul de combustie în timpul de siguranță de 3 s.

Creșteți, prin urmare, debitul de gaz la aprindere. Sosirea gazului la manșon este indicată de manometru, după cum se arată în Fig. 34 la pag. 36.



ATENȚIE

În cazul unei opriri a arzătorului, pentru a evita deteriorarea instalației, nu deblocați arzătorul de mai mult de două ori la rând.

Dacă arzătorul intră în blocare pentru a treia oară, contactați departamentul de service.



PERICOL

În cazul unor blocări suplimentare sau al unor defecțiuni ale arzătorului, întreținerea trebuie efectuată numai de către personal autorizat și calificat, în conformitate cu prezentul manual și cu standardele și reglementările legale în vigoare.

5.8 Oprirea arzătorului în timpul funcționării

Dacă flacăra este stinsă accidental în timpul funcționării, echipamentul efectuează o reciclare, adică repetă faza de pornire o dată și face o nouă încercare de aprindere.





Dacă flacăra continuă să lipsească, echipamentul nu mai funcționează.

5.9 Oprirea arzătorului

Oprirea arzătorului poate fi realizată:

- acționând deconectorul liniei de alimentare situat pe panoul centralei;
- acționând comutatorul „0-AUTO” din Fig. 27 la pag. 30;
- scoaterea protecției transparente care acoperă panoul operatorului, după deșurubarea șurubului corespunzător și acționarea pe panoul în sine.

5.10 Controale finale (cu arzător funcțional)

<ul style="list-style-type: none"> ➤ Deschideți termostatul/presostatul TL ➤ Deschideți termostatul/presostatul TS 		Arzătorul trebuie să se oprească
<ul style="list-style-type: none"> ➤ Rotiți butonul comutatorului de presiune a gazului în poziția finală minimă ➤ Rotiți butonul comutatorului de presiune a aerului în poziția de sfârșit de scală maximă 		Arzătorul trebuie să se oprească în modul blocare
<ul style="list-style-type: none"> ➤ Deconectați conectorul presostatului de gaz de minim 		Arzătorul nu trebuie să se pornească
<ul style="list-style-type: none"> ➤ Deconectați firul sondei de ionizare 		Arzătorul trebuie să se oprească în bloc din cauza defecțiunii aprindere

Tab. P



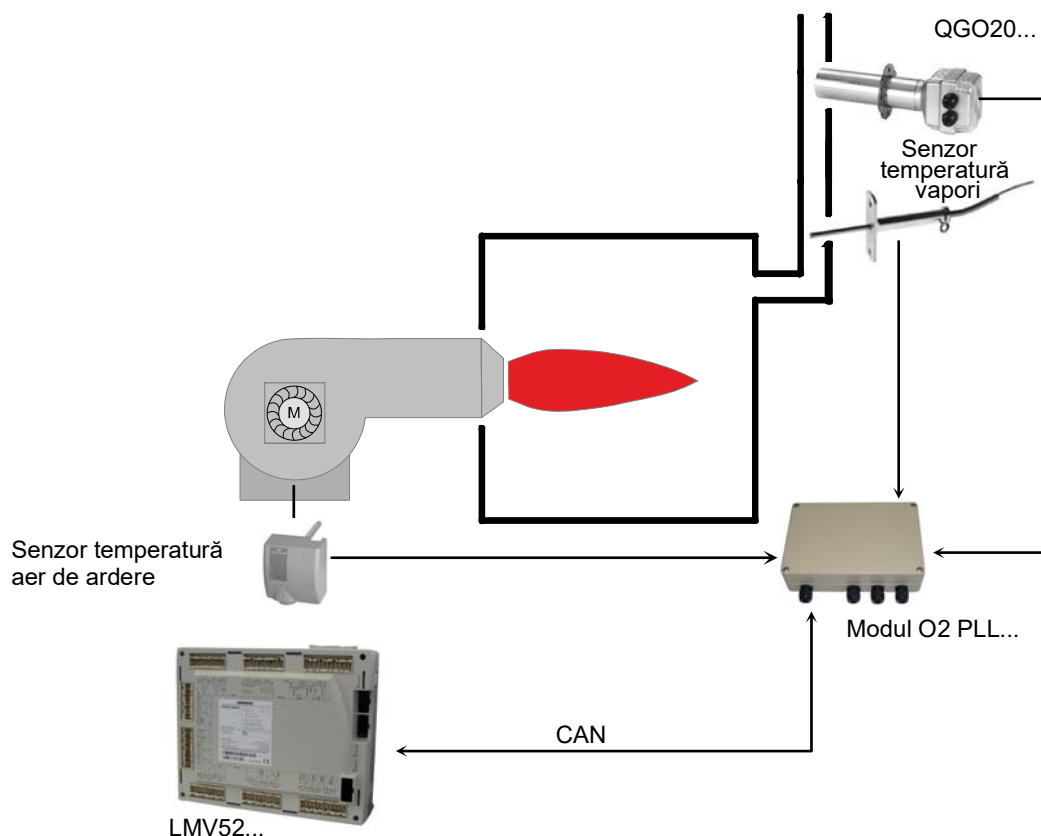
Verificați dacă blocajele mecanice ale dispozitivelor de regulare sunt bine strânse.

5.11 Descrierea sistemului de control al O₂ (opțional)

O funcție specială a sistemului LMV52... este controlul procentului de oxigen din gazele de eșapament pentru a crește eficiența cazanului.

LMV52 utilizează un senzor QGO20, un modul PLL52 extern și componentele standard ale LMV5. PLL52 este un modul de măsurare independent pentru senzorul de O₂ și pentru 2 senzori de temperatură (Pt1000 / LG-Ni 1000). Modulul comunică cu LMV52... prin magistrala can.

Mai jos este o diagramă generică a sistemului (Fig. 32).



S9903

Fig. 32

5.11.1 Principiul de funcționare al controlului O₂

Sistemul de control al oxigenului rezidual reduce cantitatea de aer de ardere în funcție de diferența dintre punctul de funcționare O₂ și valoarea reală a O₂.

Cantitatea de aer de combustie este în mod normal afectată de diferite dispozitive de acționare și, dacă există, de un VSD.

Reducerea cantității de aer se obține prin reducerea debitului de aer al servomotoarelor care îl reglează. Prin urmare, datorită curbilor, dispozitivele de acționare care reglează aerul sunt în strânsă legătură între ele. Indiferent de curbele raportului parametrizat, dispozitivele de acționare care reglează aerul sunt, prin urmare, într-un raport fix între ele.

Reglarea O₂ este facilitată de o verificare preliminară. Acesta din urmă calculează reducerea sarcinii aerului astfel încât, în cazul modificării sarcinilor arzătorului, intervenția regulatorului de O₂ să nu fie necesară.

Aceasta ia în considerare o serie de valori măsurate care sunt evaluate la setarea arzătorului. Aceasta înseamnă că sistemul de control trebuie activat numai atunci când condițiile de mediu (temperatură, presiune) se schimbă și nu atunci când se schimbă sarcina arzătorului.

Pentru buna funcționare a sistemului, poate fi necesară instalarea unui transformator suplimentar (AGG5...), în funcție de numărul de servomotoare / module sau lungimea cablurilor.

Consultați documentația /schema electrică a arzătorului.



ATENȚIE

Instalarea și calibrarea sistemului trebuie efectuate de personal calificat, așa cum este raportat în documentația specifică a dispozitivului.

6 Întreținerea

6.1 Note privind siguranța în timpul întreținerii

Întreținerea periodică este esențială pentru buna funcționare, siguranța, randament și durata de viață a aparatului.

Aceasta permite reducerea consumului, emisiilor poluante și menținerea fiabilității produsului în timp.



Intervențiile de întreținere și calibrare a arzătorului trebuie efectuate în exclusivitate de personal calificat și autorizat, în conformitate cu specificațiile din prezentul manual și în conformitate cu regulamentele și dispozițiile legilor în vigoare.

Înainte de a efectua orice operațiune de întreținere, curățare sau verificare:



Decuplați alimentarea cu energie electrică a arzătorului, acționând asupra întrerupătorului general al sistemului.



Închideți robinetul de detectare combustibil.



Așteptați până la răcirea completă a componentelor care au contact cu surse de căldură.

6.2 Programul de întreținere

6.2.1 Frecvența întreținerii



Sistemul de combustie a gazului va asigura verificarea, cel puțin o dată pe an, de un responsabil al Producătorului sau de un alt tehnician specializat.

6.2.2 Test de siguranță - cu alimentare gaz închisă

Pentru a efectua punerea în funcțiune în condiții de siguranță, este foarte important să verificați executarea corectă a conexiunilor electrice dintre supapele de gaz și arzător.

În acest sens, după ce ați verificat că respectivele conexiuni s-au realizat în conformitate cu schemele electrice ale arzătorului, trebuie efectuat un ciclu de pornire cu robinetul de gaz închis (test în stare uscată).

- 1 Supapa manuală a gazului trebuie închisă cu dispozitivul de blocare/deblocare (Procedură de „blocare/interdicție”).
- 2 Verificați închiderea contactelor electrice limită ale arzătorului
- 3 Asigurați-vă că contactul comutatorului de presiune minimă a gazului este închis
- 4 Continuați cu o încercare de pornire a arzătorului.

Ciclul de pornire trebuie să aibă loc în conformitate cu fazele următoare:

- pornirea motorului ventilatorului pentru pre-ventilare.
- Verificarea garniturilor supapei de gaz, dacă sunt prevăzute.
- Finalizarea pre-ventilării.
- Atingerea punctului de aprindere.
- Alimentarea transformatorului pentru aprindere.
- Alimentarea supapelor de gaz.

Deoarece gazul este închis, arzătorul nu va putea porni și echipamentul său de comandă va fi oprit sau blocat de siguranță.

Alimentarea efectivă a supapelor de gaz poate fi verificată prin introducerea unui tester; anumite supape sunt prevăzute cu semnale luminoase (sau indicatoare de poziție de închidere/deschidere) care vor fi activate în momentul alimentării acestora cu energie electrică.



ÎN CAZUL ÎN CAZUL ALIMENTAREA CU ENERGIE ELECTRICĂ A SUPAPELOR DE GAZ ARE LOC ÎN ALTE MOMENTE DECÂT CELE PREVĂZUTE, NU DESCHIDEȚI SUPAPA MANUALĂ, DECUPLAȚI ALIMENTAREA CU ENERGIE ELECTRICĂ, VERIFICAȚI CABLURILE; CORECTAȚI ERORILE ȘI EXECUTAȚI DIN NOU ÎNTREGUL TEST.

6.2.3 Verificare și curățare



Operatorul trebuie să utilizeze echipamentele necesare pentru desfășurarea activității de întreținere.

Combustia

Analizați gazul de evacuare al combustiei.

Abaterile semnificative față de verificarea precedentă vor indica puncte în care operațiunea de întreținere trebuie să fie mai meticuloasă.

Cap de ardere

Deschideți arzătorul și verificați dacă toate părțile capului de combustie sunt intacte, nu sunt deformate de temperatura ridicată, nu conțin impurități din mediu, nu prezintă coroziune a materialelor relevante și sunt poziționate corect.

Asigurați-vă că orificiile de ieșire a gazului pentru faza de aprindere, prezente în distribuitorul capului de ardere, sunt lipsite de impurități sau depuneri de rugină. În caz de îndoială, scoateți cotul (Fig. 35 la pag. 37).

Ventilator

Verificați dacă, în interiorul ventilatorului și pe elicele rotorului său nu s-a acumulat praf: reduce debitul de aer și provoacă, prin urmare, arderea poluantă.

Arzător

Curățați arzătorul la exterior.

Scăpări de gaz

Verificați că nu există scurgeri de gaz pe conducta condensator- arzător.

Filtru de gaz

Înlocuiți filtrul de gaz când acesta este murdar.

Centrala termică

Curățați centrala termică conform instrucțiunilor care o însoțesc astfel încât să puteți reveni la datele de ardere inițiale, în special: presiunea în camera de combustie și temperatura fumului.

Combustia

Când valorile combustiei identificate la începutul intervenției nu îndeplinesc Regulamentele în vigoare sau, totuși, nu corespund cu o combustie bună, consultați tabelul de mai jos și contactați eventual Asistența tehnică pentru a efectua reglările corespunzătoare.

EN 676		Excedent de aer			
		Putere max. $\lambda \leq 1,2$		Putere min. $\lambda \leq 1,3$	
GAZ	CO ₂ max. teoretic 0% O ₂	Calibrare CO ₂ %		CO	NO _x
		$\lambda = 1,2$	$\lambda = 1,3$	mg/kWh	mg/kWh
G 20	11,7	9,7	9,0	≤ 100	≤ 170
G 25	11,5	9,5	8,8	≤ 100	≤ 170
G 30	14,0	11,6	10,7	≤ 100	≤ 230
G 31	13,7	11,4	10,5	≤ 100	≤ 230

Tab. Q

6.2.4 Măsurarea curentului de ionizare

Arzătorul este echipat cu un sistem de ionizare pentru a monitoriza prezența flăcării.

Curentul minim pentru funcționarea aparatului este 4 μ A.

Arzătorul oferă un curent net superior, astfel încât să nu necesite în mod normal nicio verificare.

Dacă, totuși, doriți să măsurați curentul de ionizare, trebuie să deconectați mufa de pe cablul sondei de ionizare și să introduceți un microampermetru de curent continuu cu scala maximă de 100 μ A, așa cum se arată în Fig. 33.



Atenție la polaritate!

6.2.5 Controlul presiunii aerului și gazelor la capul de ardere

Pentru a efectua această operațiune, este necesar să se utilizeze un manometru pentru a măsura presiunea aerului și a gazului la capul de combustie, după cum se arată în Fig. 34.

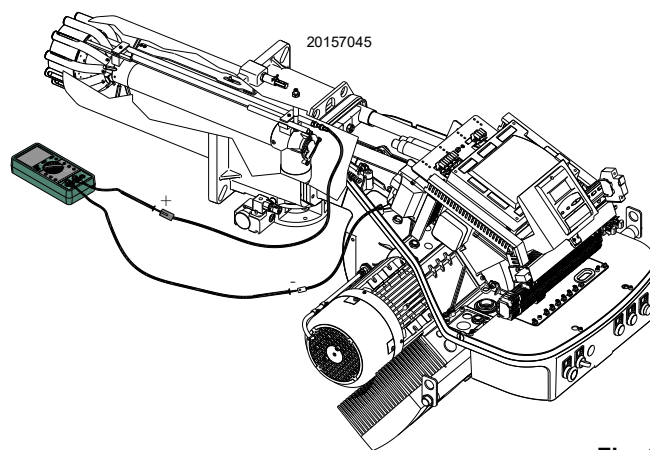


Fig. 33

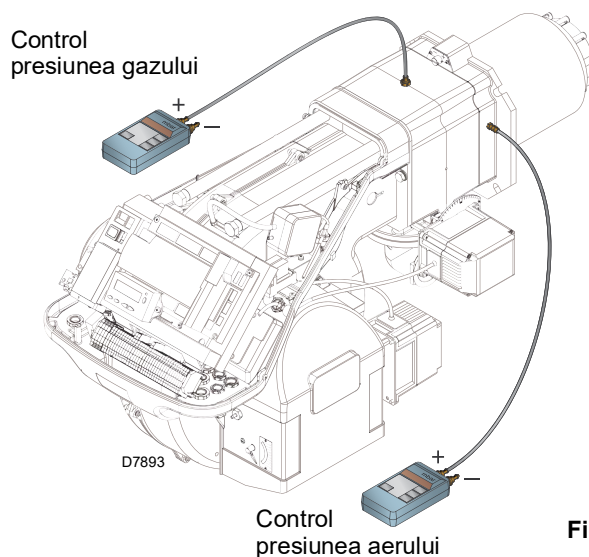


Fig. 34

6.2.6 Componente de siguranță

Componentele de siguranță trebuie înlocuite în funcție de termenul ciclului de viață indicat în Tab. R.

Ciclurile de viață specificate nu fac referire la condițiile de garanție indicate în condițiile de livrare sau de plată.

Componentă de siguranță	Ciclu de viață
Controlul flăcării	10 ani sau 250.000 cicluri de funcționare
Senzor flacără	10 ani sau 250.000 cicluri de funcționare
Supape de gaz (tip solenoid)	10 ani sau 250.000 cicluri de funcționare
Presostate	10 ani sau 250.000 cicluri de funcționare
Regulator de presiune	15 ani
Servomotor (camă electronică) (dacă există)	10 ani sau 250.000 cicluri de funcționare
Supapă ulei (tip solenoid) (dacă există)	10 ani sau 250.000 cicluri de funcționare
Regulator ulei (dacă există)	10 ani sau 250.000 cicluri de funcționare
Tuburi/racorduri de ulei (metalice) (dacă există)	10 ani
Rotor ventilator	10 ani sau 500.000 de porniri

Tab. R

6.3 Deschiderea arzătorului



Decuplați alimentarea cu energie electrică a arzătorului, acționând asupra întrerupătorului general al sistemului.



Închideți robinetul de detectare combustibil.



Așteptați până la răcirea completă a componentelor care au contact cu surse de căldură.

- Slăbiți cele 4 șuruburi 1)(Fig. 35) și scoateți capota 2;
- montați cele două extensii furnizate pe ghidajele 4) și înșurubați din nou șuruburile 7);
- deconectați priza comutatorului de presiune a gazului;
- scoateți șuruburile 3) și retrageți arzătorul pe ghidaje 4) cu aproximativ 100 mm.;
- deconectați cablurile sondei și electrodului și apoi retrageți complet arzătorul.

Acum puteți scoate partea interioară 5) după îndepărtarea șurubului 6).

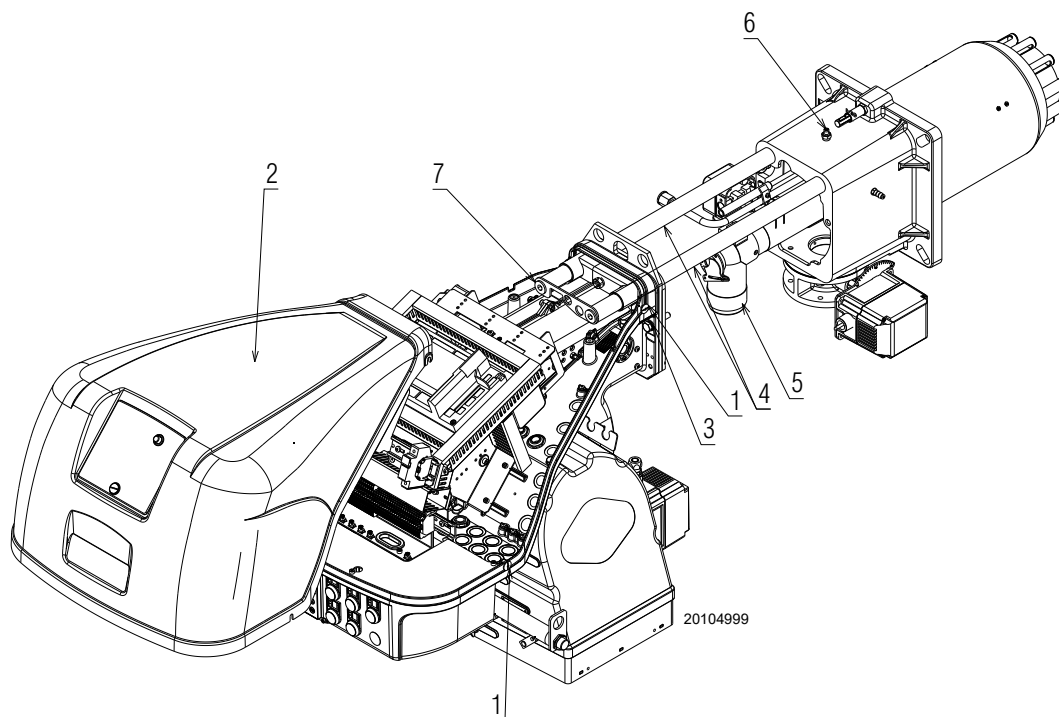


Fig. 35

6.4 Închidere arzător

- Împingeți arzătorul până la aprox. 100 mm de manșon.
- reintroduceți cablurile și glisați arzătorul până la oprire;
- conectați priza comutatorului de presiune maximă a gazului;
- înlocuiți șuruburile 3) și trageți ușor cablurile sondei și electrodului spre exterior, până când acestea sunt ușor;
- scoateți cele două extensii din ghidajele 4).



Efectuați toate operațiunile de întreținere, curățare sau verificare, remontați capota pe toate dispozitivele de siguranță și protecție ale arzătorului.

A Anexă - Accesorii**Kit distanțier**

Arzător	Grosime (mm)	Cod
RS 160-200/E O ₂ BLU	135	3000722

Kit de ventilație continuă

Arzător	Cod
RS 160-200/E O ₂ BLU	3010094

Kit amortizor de zgomot

Arzător	Tip	dB(A)	Cod
RS 160-200/E O ₂ BLU	C4/5	10	3010404

Kit pentru funcționare modulată

Cu funcționarea modulară, arzătorul adaptează în permanență puterea la cererea de căldură asigurând stabilitate mare la parametrul controlat: temperatură sau presiune.

Parametru de verificat		Sondă	
	Câmp de reglare	Tip	Cod
Temperatură	- 100 ÷ 500°C	PT 100	3010110
Presiune	0 ÷ 2,5 bar	4 ÷ 20 mA	3010213
	0 ÷ 16 bar	4 ÷ 20 mA	3010214
	0 ÷ 25 bar	4 ÷ 20 mA	3090873

Kit cap centrală cu inversare a flăcării

Arzător	Cod
RS 160/E O ₂ BLU	3010249
RS 200/E O ₂ BLU	20035848

Kit flanșă gaz DN80

Arzător	Cod
RS 160-200/E O ₂ BLU	3010439

Kit PVP (supapă de presiune) - furnizat

Arzător	Tip rampă	Cod
RS 160-200/E O ₂ BLU	MB - MBC - CB	3010344

Kit interfață software

Arzător	Cod
RS 160-200/E O ₂ BLU	3010388

Kit de control al oxigenului

Arzător	Cod
RS 160-200/E O ₂ BLU	20045187

Kit sondă de eficiență

Arzător	Cod
RS 160-200/E O ₂ BLU	3010377

Al doilea set de transformatoare

Arzător	Cod
RS 160-200/E O ₂ BLU	20044117

Rampe de gaz conform regulamentului EN 676

Consultați manualul.



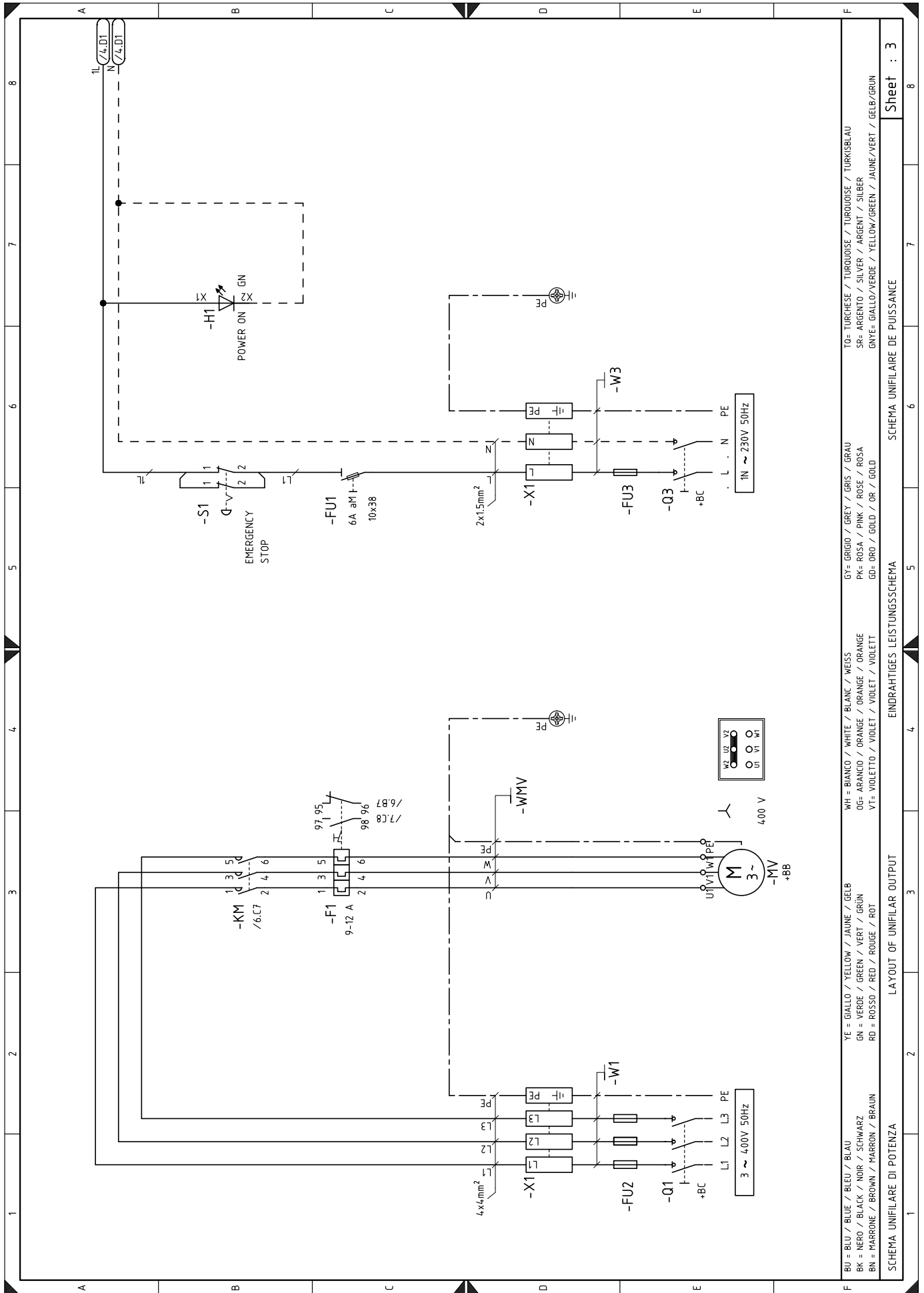
ATENȚIE

Instalatorul este responsabil cu orice adăugare de piese de siguranță neprevăzute în acest manual.

B Anexă - Schemă tablou electric

1	Index scheme
2	Indicare referințe
3	Schema electrică monofilară
4	Schemă funcțională LMV52...
5	Schemă funcțională LMV52...
6	Schemă funcțională LMV52...
7	Schemă funcțională LMV52...
8	Schemă funcțională LMV52...
9	Schemă funcțională LMV52...
10	Schemă funcțională LMV52...
11	Conexiuni electrice în sarcina instalatorului
11B	Conexiuni electrice în sarcina instalatorului
12	Conexiuni electrice în sarcina instalatorului
13	Conexiuni electrice în sarcina instalatorului

2 Indicare referințe



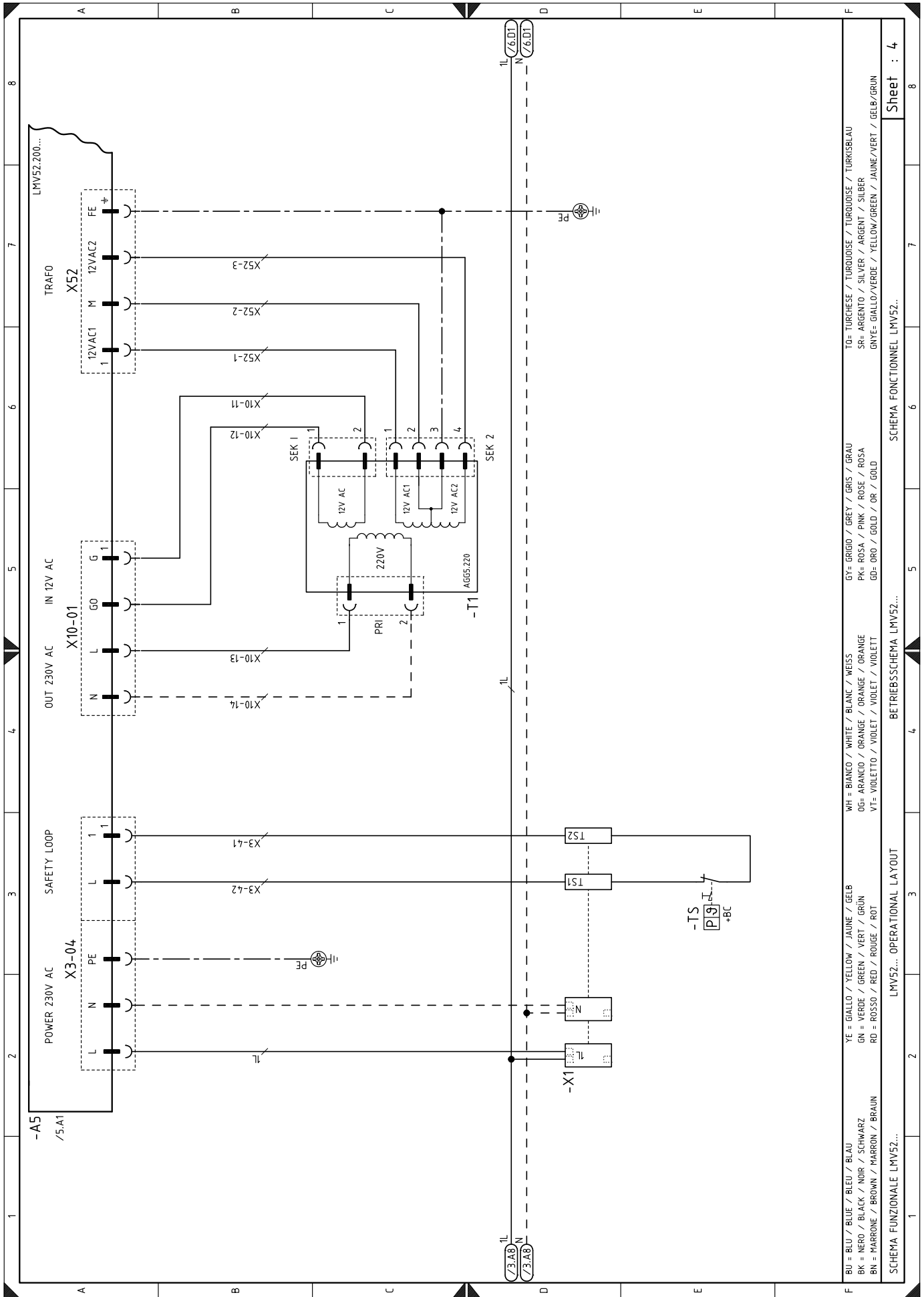
Sheet : 3

SCHEMA UNIFILARE DE PUISSANCE

EINDRAHTIGES LEISTUNGSSCHEMA

LAYOUT OF UNIFILAR OUTPUT

SCHEMA UNIFILARE DI POTENZA



- BU = BLU / BLUE / BLEU / BLAU
- BK = NERO / BLACK / NOIR / SCHWARZ
- BN = MARRONE / BROWN / MARRON / BRAUN
- YE = GIALLO / YELLOW / JAUNE / GELB
- GN = VERDE / GREEN / VERT / GRÜN
- RD = ROSSO / RED / ROUGE / ROT
- WH = BIANCO / WHITE / BLANC / WEISS
- OG = ARANCIO / ORANGE / ORANGE / ORANGE
- VT = VIOLETTO / VIOLET / VIOLET / VIOLETT
- GY = GRIGIO / GREY / GRIS / GRAU
- PK = ROSA / PINK / ROSE / ROSA
- GD = ORO / GOLD / OR / GOLD
- TO = TURCHESE / TURQUOISE / TURQUOISE / TURKISBLAU
- SR = ARGENTO / SILVER / ARGENT / SILBER
- GNYE = GIALLO/VERDE / YELLOW/GREEN / JAUNE/VERT / GELB/GRÜN

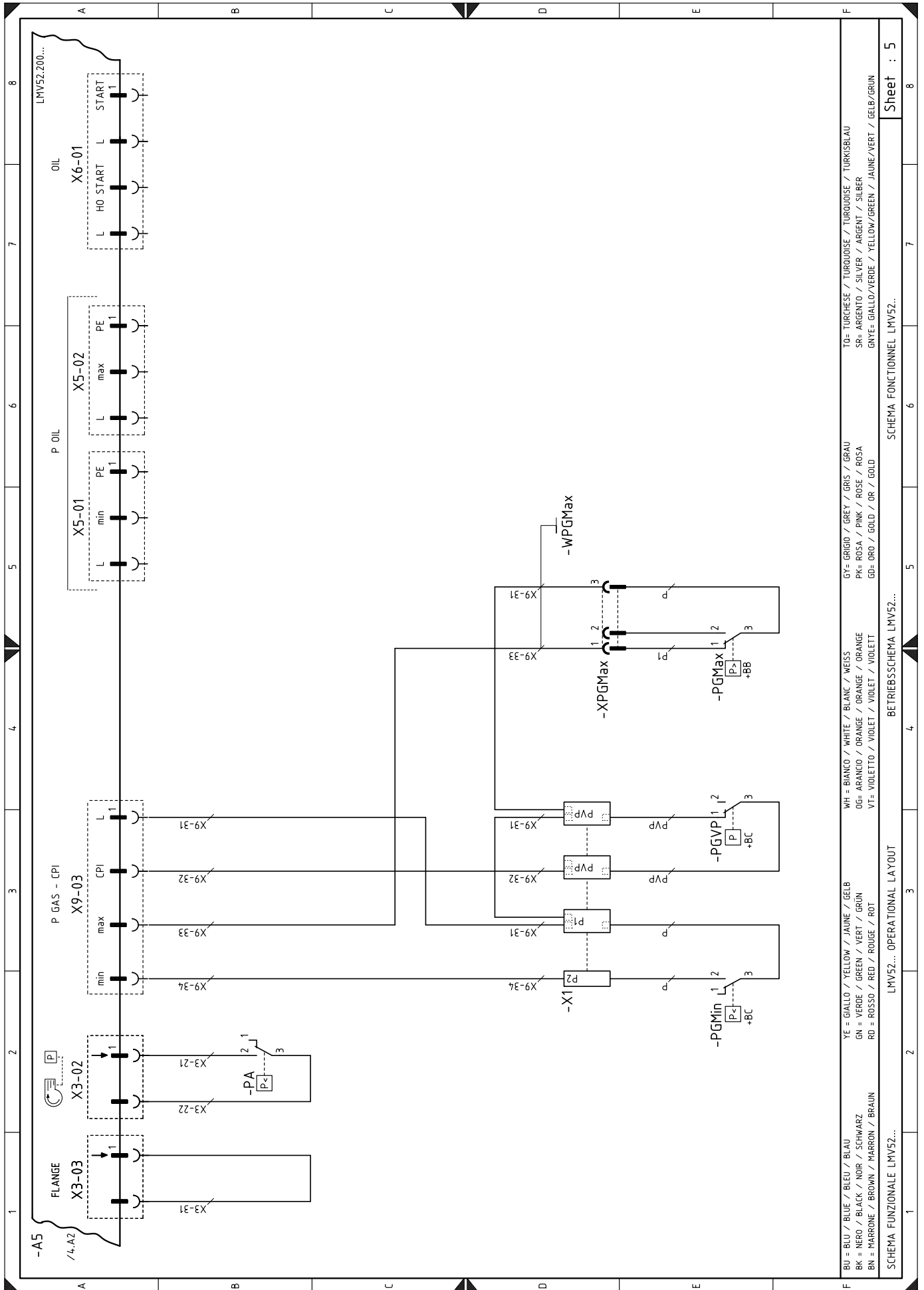
Sheet : 4

SCHEMA FONCTIONNEL LMV52...

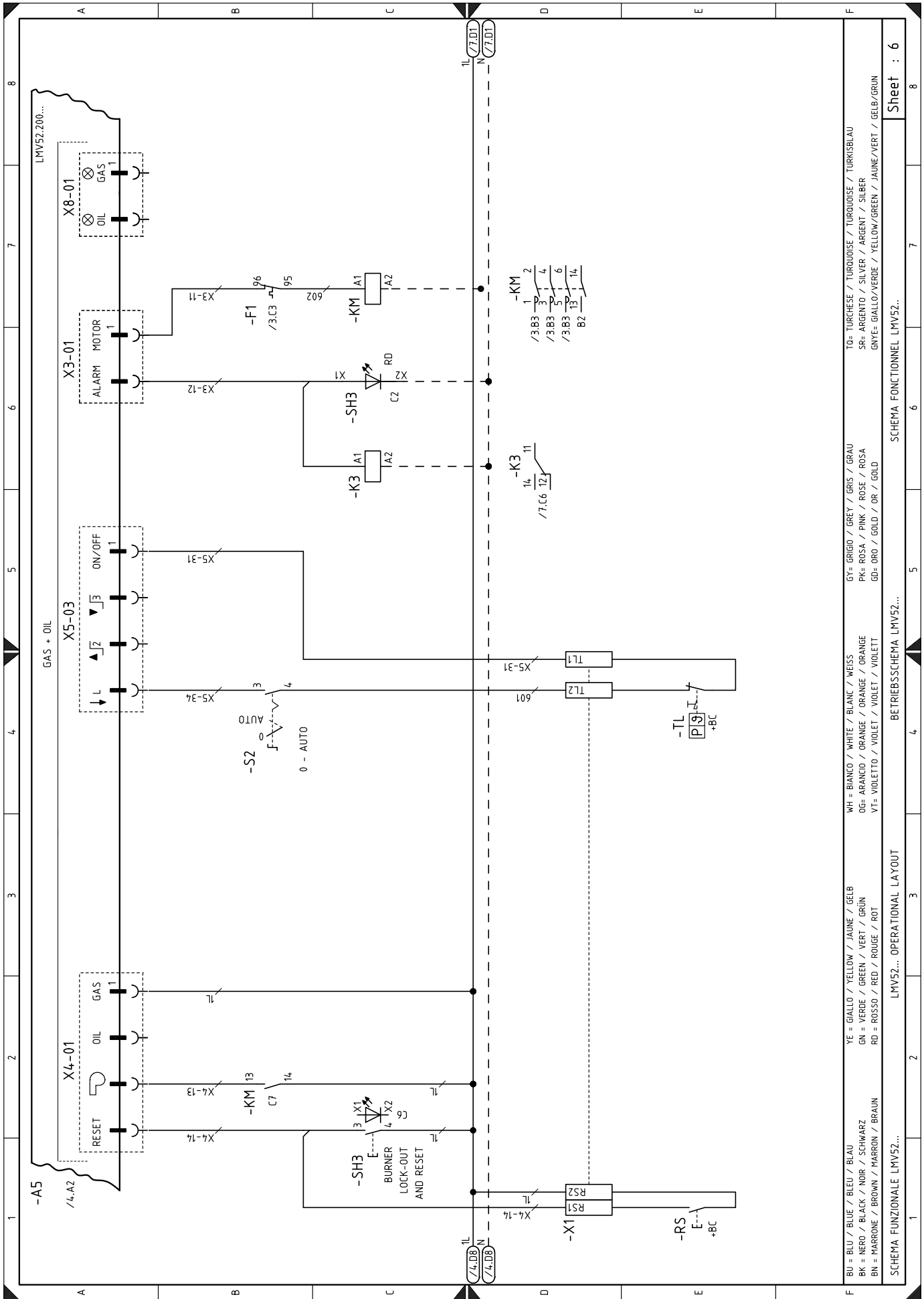
BETRIEBSSCHEMA LMV52...

OPERATIONAL LAYOUT

LMV52... OPERATIONAL LAYOUT

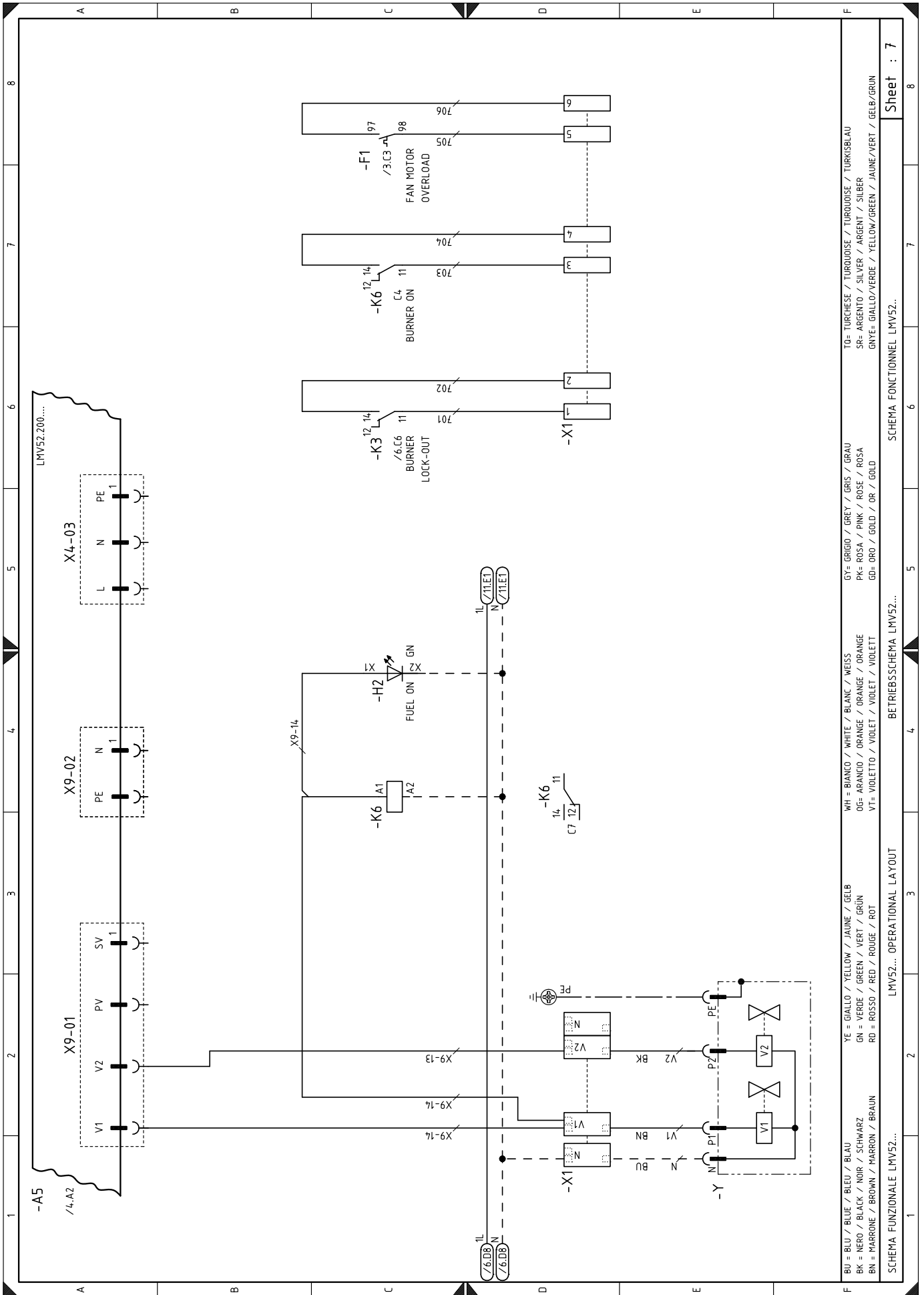


TO= TURCHESE / TURCOISE / TURKOISE / TURKSBLAU	GY= GRIGIO / GREY / GRIS / GRAU	WH= BIANCO / WHITE / BLANC / WEISS	YE= GIALLO / YELLOW / BLAU / GELB
SR= ARGENTO / SILVER / ARGENT / SILBER	PK= ROSA / PINK / ROSE / ROSA	OG= ARANCIO / ORANGE / ORANGE / ORANGE	GN= VERDE / GREEN / VERT / GRÜN
GNYE= GIALLO/VERDE / YELLOW/GREEN / JAUNE/VERT / GELB/GRÜN	GD= ORO / GOLD / OR / GOLD	VT= VIOLETT / VIOLET / VIOLET / VIOLETT	RD= ROSSO / RED / ROUGE / ROT
SCHEMA FONCTIONNEL LMV52...			
SCHEMA OPERATIONAL LAYOUT			
LMV52... OPERATIONAL LAYOUT			
SCHEMA FUNZIONALE LMV52...			



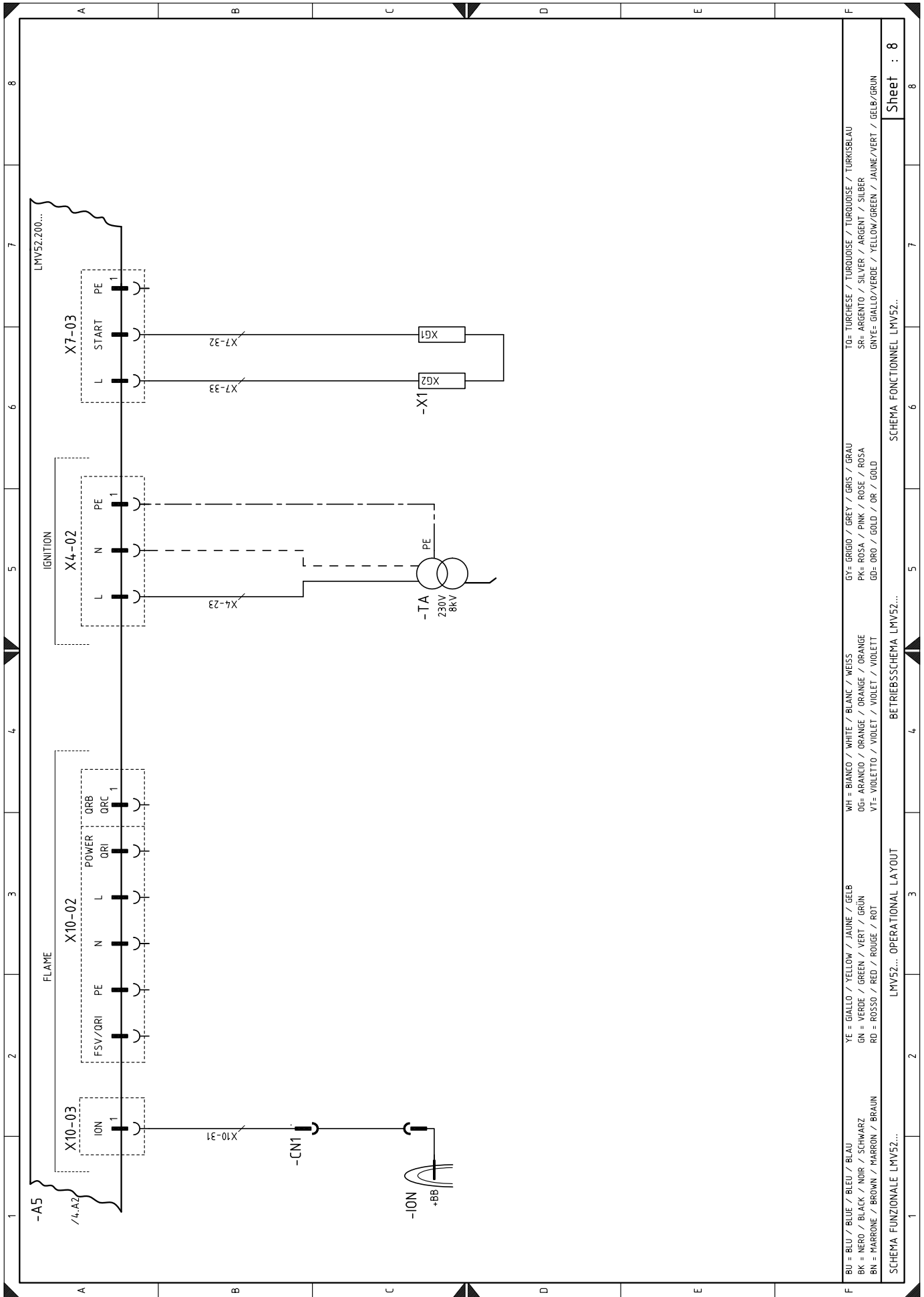
BU = BLU / BLUE / BLEU / BLAU	YE = GIALLO / YELLOW / JAUNE / GELB	WH = BIANCO / WHITE / BLANC / WEISS	GY = GRIGIO / GREY / GRIS / GRAU	TO = TURCHESE / TURQUOISE / TURQUOISE / TURKISBLAU
BK = NERO / BLACK / NOIR / SCHWARZ	GN = VERDE / GREEN / VERT / GRÜN	OG = ARANCIO / ORANGE / ORANGE / ORANGE	PK = ROSA / PINK / ROSE / ROSA	SR = ARGENTO / SILVER / ARGENT / SILBER
BN = MARRONE / BROWN / MARRON / BRAUN	RD = ROSSO / RED / ROUGE / ROT	VT = VIOLETTA / VIOLET / VIOLET / VIOLETT	GD = ORO / GOLD / OR / GOLD	GRYE = GIALLO/VERDE / YELLOW/GREEN / JAUNE/VERT / GELB/GRÜN

SCHEMA FUNZIONALE LMV52... SCHEMA FONCTIONNEL LMV52... Sheet : 6

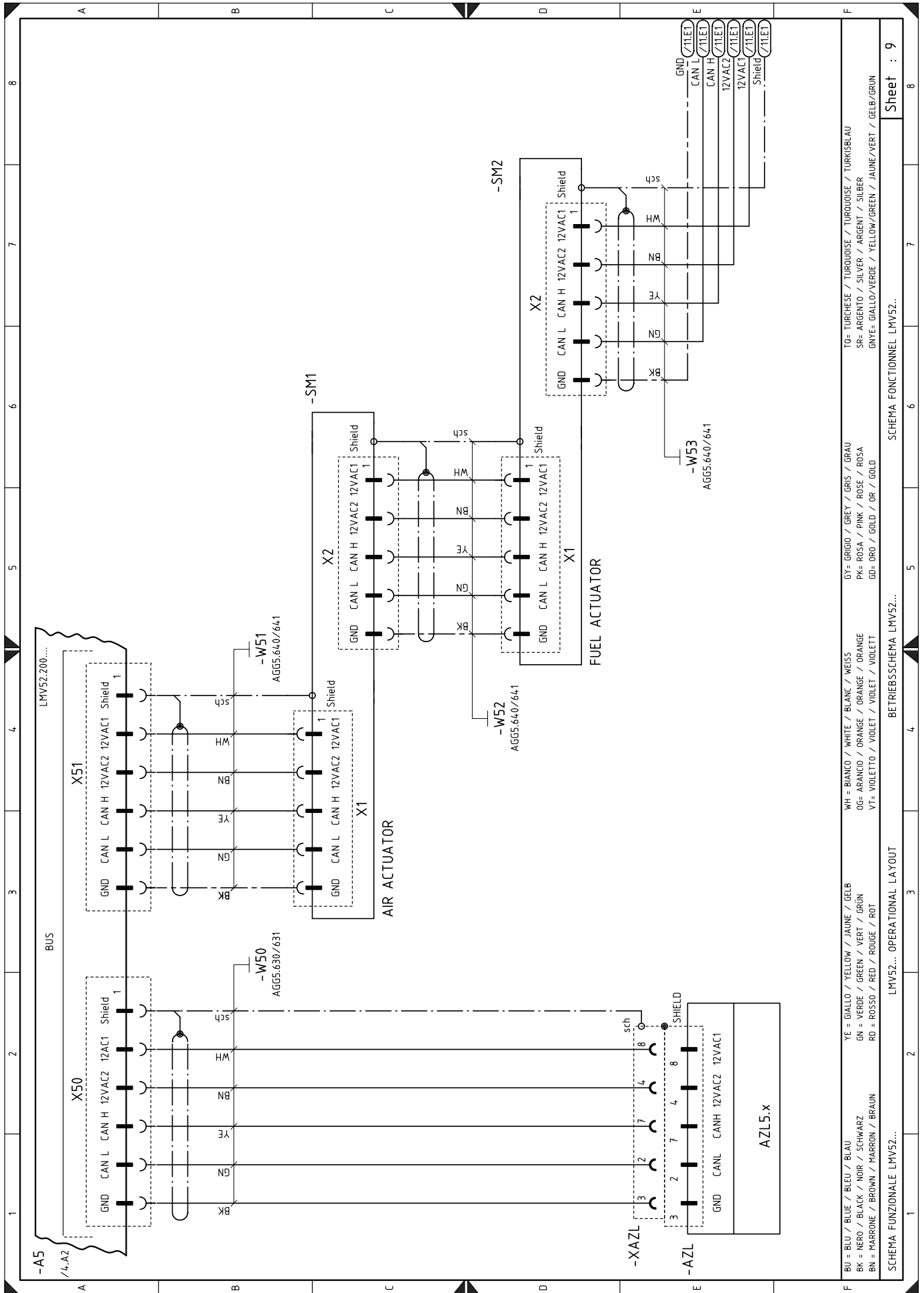


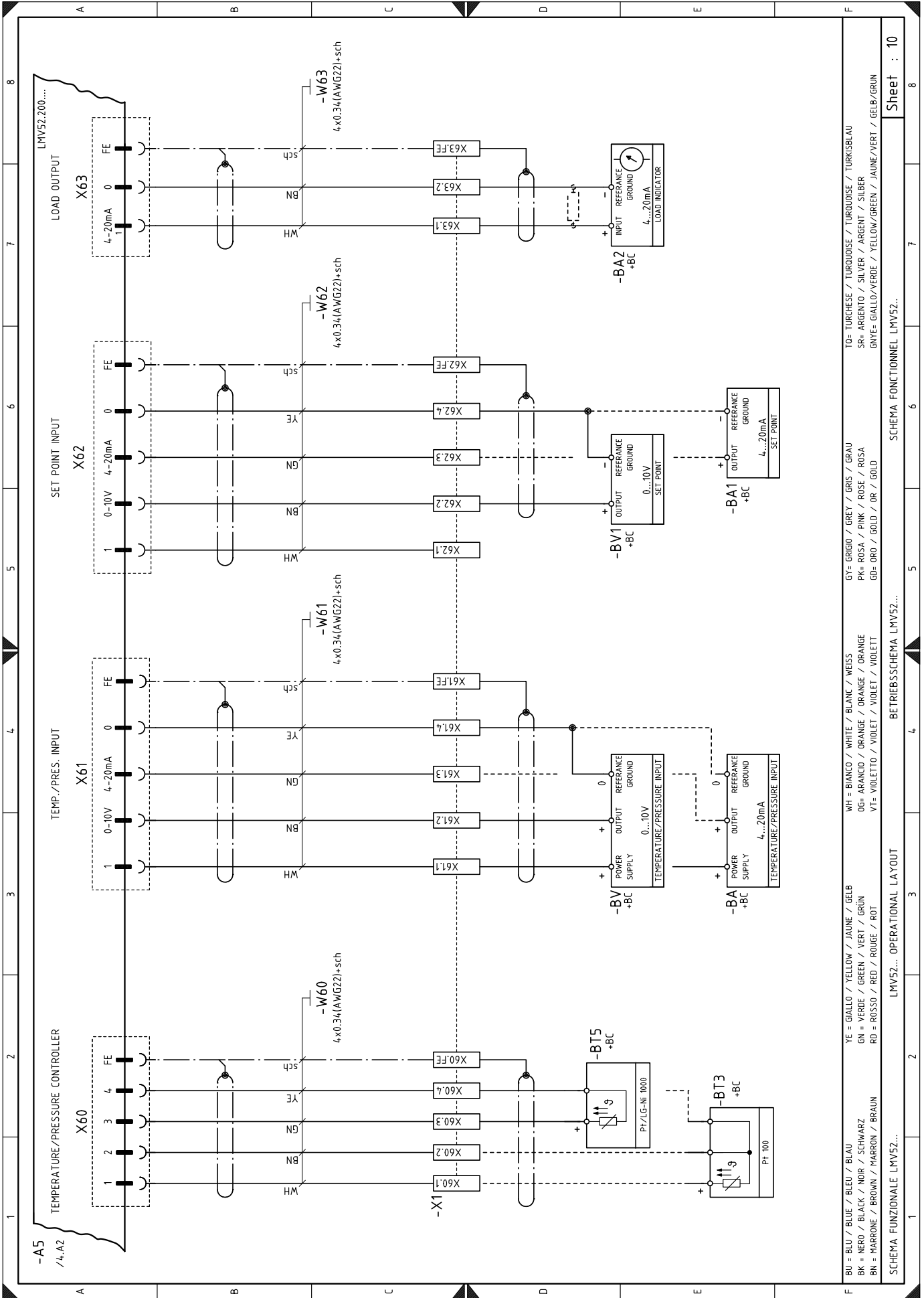
BU = BLU / BLUE / BLEU / BLAU	YE = GIALLO / YELLOW / JAUNE / GELB	WH = BIANCO / WHITE / BLANC / WEISS	GY = GRIGIO / GREY / GRIS / GRAU	TO= TURCHESE / TURQUOISE / TURKOISE / TURKISBLAU
BK = NERO / BLACK / NOIR / SCHWARZ	GN = VERDE / GREEN / VERT / GRÜN	OG= ARANCIO / ORANGE / ORANGE / ORANGE	PK= ROSA / PINK / ROSE / ROSA	SR= ARGENTO / SILVER / ARGENT / SILBER
BN = MARRONE / BROWN / MARRON / BRAUN	RD = ROSSO / RED / ROUGE / ROT	VI= VIOLETTIO / VIOLET / VIOLET / VIOLETT	GD= ORO / GOLD / OR / GOLD	GNTE= GIALLO/VERDE / YELLOW/GREEN / JAUNE/VERT / GELB/GRÜN

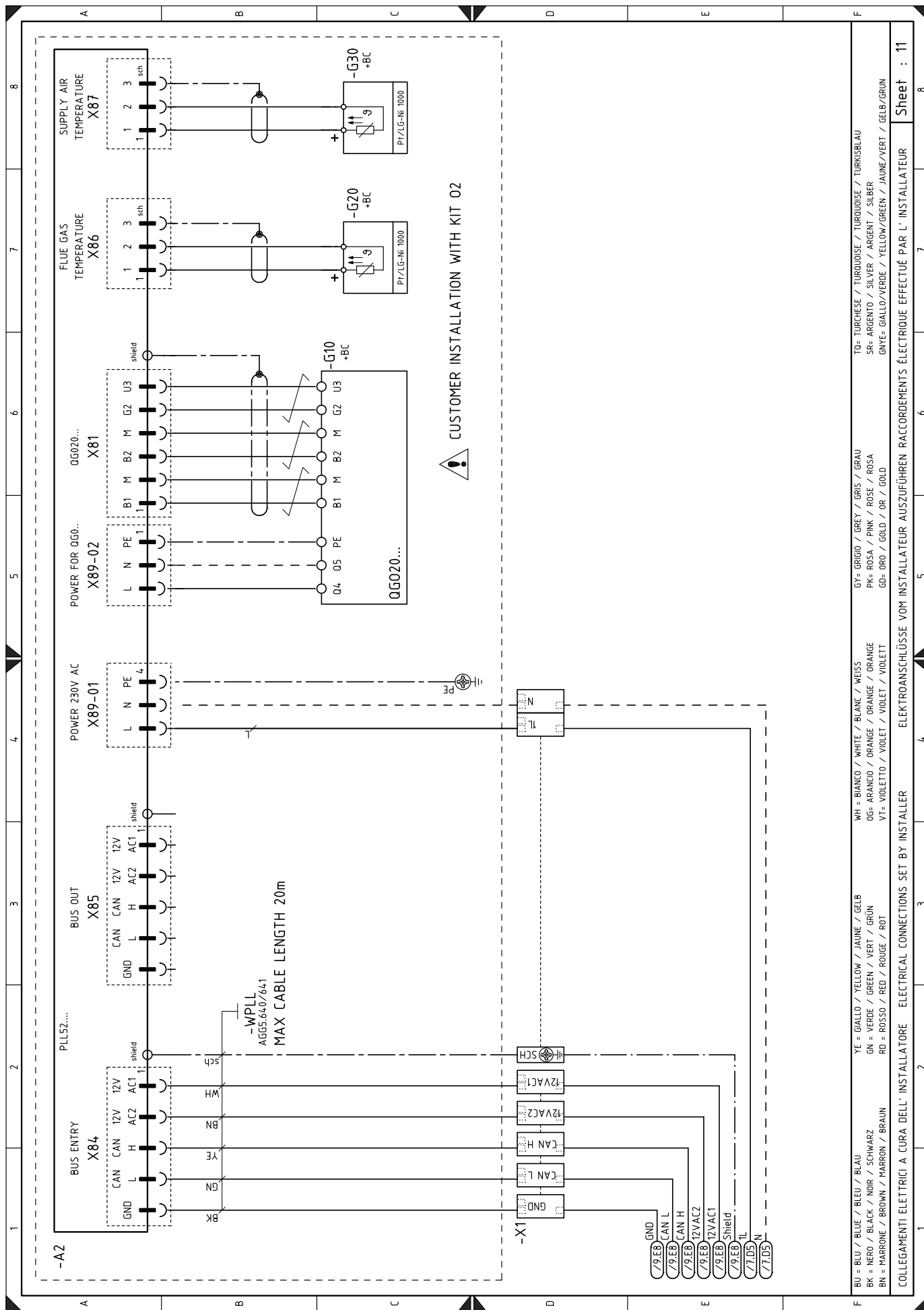
SCHEMA FUNZIONALE LMV52... LMV52... OPERATIONAL LAYOUT SCHEMA FONCTIONNEL LMV52...

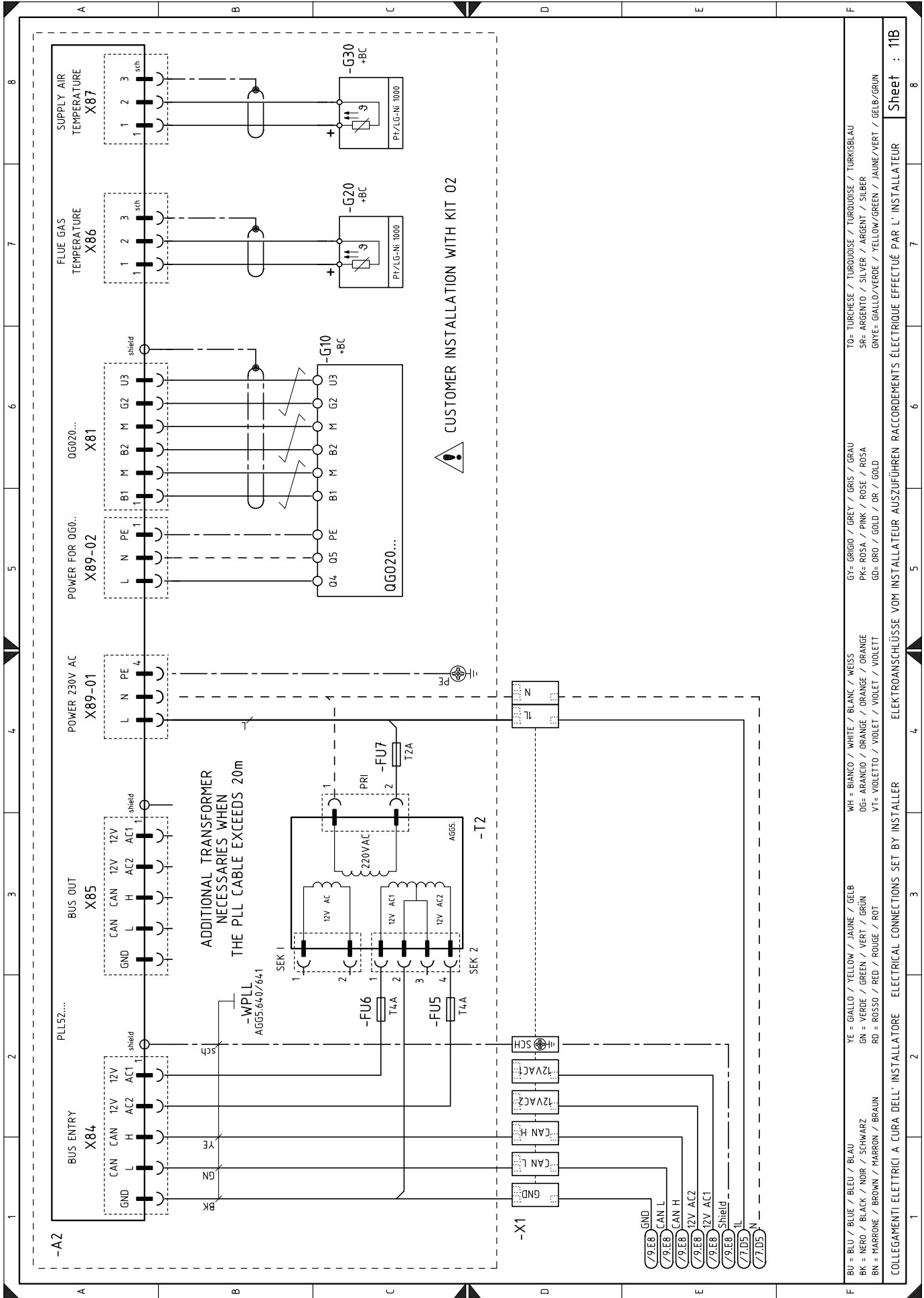


BU = BLU / BLUE / BLEU / BLAU
 BK = NERO / BLACK / NOIR / SCHWARZ
 BN = MARRONE / BROWN / MARRON / BRAUN
 YE = GIALLO / YELLOW / JAUNE / GELB
 GN = VERDE / GREEN / VERT / GRÜN
 RD = ROSSO / RED / ROUGE / ROT
 WH = BIANCO / WHITE / BLANC / WEISS
 OG = ARANCIO / ORANGE / ORANGE / ORANGE
 VT = VIOLETTO / VIOLET / VIOLET / VIOLETT
 GY = GRIGIO / GREY / GRIS / GRAU
 PK = ROSA / PINK / ROSE / ROSA
 GD = ORO / GOLD / OR / GOLD
 TO = TURCHESE / TURQUOISE / TURQUOISE / TURKISBLAU
 SR = ARGENTO / SILVER / ARGENT / SILBER
 GNYE = GIALLO/VERDE / YELLOW/GREEN / JAUNE/VERT / GELB/GRÜN





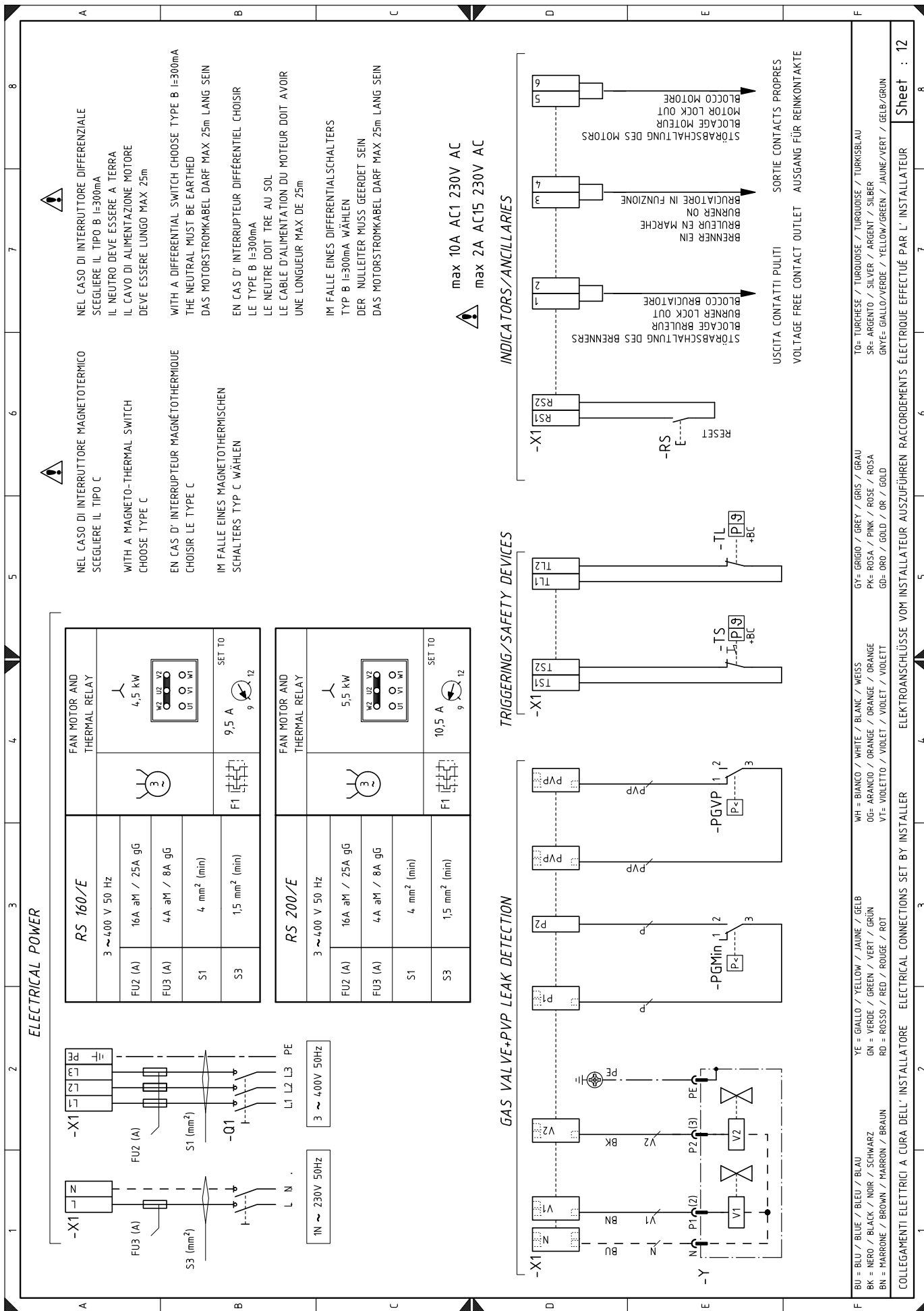


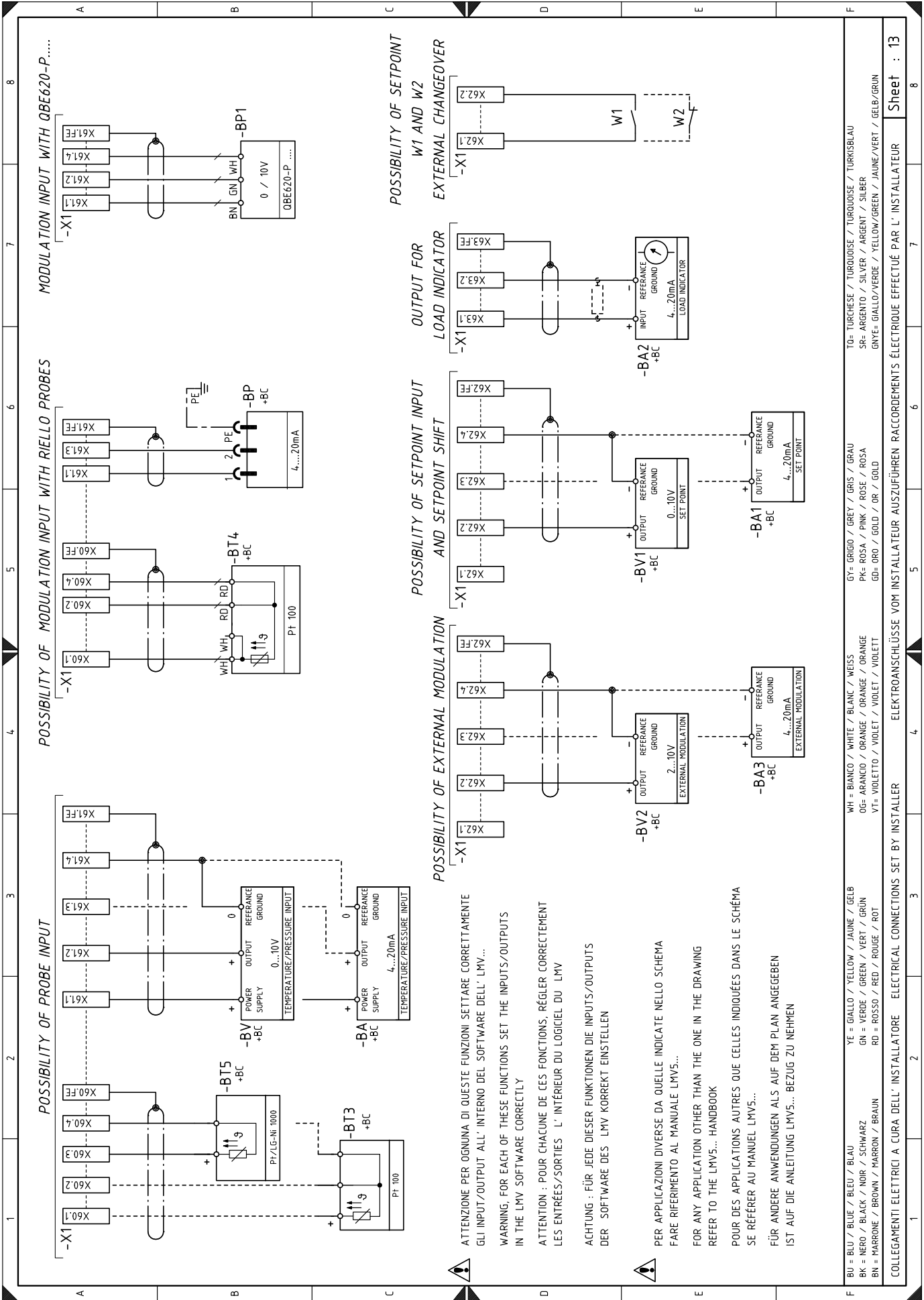


BU = BLU / BLUE / BLEU / BLAU	YE = GIALLO / YELLOW / JAUNE / GELB	WH = BIANCO / WHITE / BLANC / WEISS	TO= TURCHESE / TURQUOISE / TURKOISE / TURKISBLAU
BK = NERO / BLACK / NOIR / SCHWARZ	GN = VERDE / GREEN / VERT / GRÜN	OG= ARANCIO / ORANGE / ORANGE / ORANGE	SR= ARGENTO / SILVER / ARGENT / SILBER
BN = MARRONE / BROWN / MARRON / BRAUN	RD = ROSSO / RED / ROUGE / ROT	VT= VIOLETT / VIOLET / VIOLET / VIOLETT	GRNE= GIALLO/VERDE / YELLOW/GREEN / JAUNE/VERT / GELB/GRÜN
			GRNE= GIALLO/VERDE / YELLOW/GREEN / JAUNE/VERT / GELB/GRÜN

COLLEGAMENTI ELETTRICI A CURA DELL'INSTALLATORE ELETTRICAL CONNECTIONS SET BY INSTALLER ELEKTROANSCHLÜSSE VOM INSTALLATEUR AUSZUFÜHREN RACCORDEMENTS ÉLECTRIQUE EFFECTUÉ PAR L'INSTALLATEUR

Sheet : 11B





Legendă scheme electrice

A2	Modul O2 - tip PLL	Y	Supapă de control al gazului + supapă de siguranță a gazului
A5	Echipament de control al flăcării raportului aer/ combustibil		
AZL	Echipament de afișare		
BA2	Indicator de încărcare		
BA3	Sondă pentru modulare externă 4...20mA		
BA	Intrare curent 4...20 mA CC		
BA1	Intrare curent 4...20 mA CC pentru modificarea valorii de referință la distanță		
+BB	Componente ale marginii arzătorului		
+BC	Componente pe centrala termică		
BP	Sondă de presiune		
BP1	Sondă de presiune		
BT3	Sondă Pt100 cu 3 fire		
BT4	Sondă Pt100 cu 3 fire		
BT5	Sondă PT/LG-Ni1000		
BV	Intrare tensiune 0...10 V CC		
BV1	Tensiune de intrare 0...10 V CC pentru modificarea valorii de referință la distanță		
BV2	Sondă pentru modulare externă 2...10V		
CN1	Conector sondă de ionizare		
F1	Releu termic motor		
FU1	Siguranță auxiliară		
FU2	Siguranță trifazată de protecție a liniei		
FU3	Siguranță de protecție a liniei monofazate		
G2	Senzor turație motor		
G10	Senzor O2 - tip QGO20		
G20	Sondă pentru controlul temperaturii gazelor de ardere		
G30	Sondă pentru controlul temperaturii aerului		
H1	Indicator verde „POWER-ON”		
H2	Indicator verde „FUEL ON”		
ION	Sondă de ionizare		
KM	Contact motor		
MV	Motor ventilator		
K3	Releu K3 (contact de curățare „BURNER LOCK-OUT”)		
K6	Releu K6 (contact curat „BURNER ON”)		
PA	Presostat aer		
PE	Împământare arzător		
PGMax	Presostat gaz valoare maximă		
PGMin	Presostat gaz valoare minimă		
PGVP	Comutator de presiune a gazului pentru verificarea scurgerilor		
Q1	Înterupător-disjunctori trifazat		
Q3	Înterupător-disjunctori monofazat		
RS	Buton de eliberare a arzătorului de la distanță		
S1	Buton de oprire de urgență		
S2	Selector „0/AUTO”		
SH3	Buton de eliberare a arzătorului și semnal luminos de blocare		
SM1	Servomotor aer		
SM2	Servomotor gaz		
TA	Transformator pentru aprindere		
T1	Transformator de putere echipament		
T2	Transformator suplimentar (opțional, acolo unde este necesar pentru instalarea kitului de O2)		
TL	Termostat/presostat de limită		
TS	Termostat/presostat de siguranță		
V1	Supapă V1		
V2	Supapă V2		
X1	Tablou de conexiuni arzător		
XPGMax	Conector presostat gaz valoare maximă		
XAZL	Conector afișaj echipament		

RIELLO

RIELLO S.p.A.
I-37045 Legnago (VR)
Tel.: +39.0442.630111
[http:// www.riello.it](http://www.riello.it)
[http:// www.riello.com](http://www.riello.com)