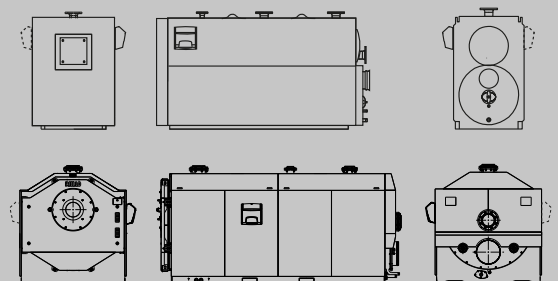




TAU N

Cazane din oțel în condensare pe gaz cu trei treceri

Conform cu Directiva 2009/125/CE
Cazane din oțel inoxidabil în condensare cu trei drumuri
de fum cu conținut ridicat de apă care pot fi combinate cu
arzătoare pe gaz



GENERATOARE TERMICE ÎN CODENSARE

Cazane cu tiraj forțat în condensare pe gaz

Tau N

DESCRIEREA PRODUSULUI

TAU N este un cazan în condensare, cu conținut ridicat de apă pentru instalare în camera tehnică; potrivit pentru încălzire și producerea apei calde menajere, în combinație cu un încălzitor adecvat.

Cazan cu trei drumuri, în care toate părțile în contact cu produsele de ardere sunt din oțel inoxidabil stabilizat cu titan, proiectat pe principiul stratificării căldurii: camera de ardere în partea superioară și fasciculul de tuburi în partea de jos (tuburi netede cu turbuloare detașabile) permit optimizarea schimbului de căldură și a eficienței energetice, astfel încât să se obțină o eficiență ridicată, datorită tehnicii de condensare.

Generatorul termic a fost proiectat cu o structură capabilă să conțină expansiunea termică; o atenție deosebită a fost acordată reținerii pierderilor de căldură datorită utilizării izolației din vată de sticlă de înaltă densitate, pentru izolarea termică a corpului cazanului, a panourilor și a ușii din față.

Unele modele sunt disponibile și într-o versiune modulară.

Modelele de până la 1450 kW sunt dezvoltate cu o structură verticală cu furnituri suprapuse, pentru a facilita manipularea și a face posibilă introducerea lor cu ușurință în camera tehnică.

Modele noi 2100-2600 sunt dezvoltate pe o structură „pătrată” cu o singură furnitură, pentru a menține conținutul ridicat de apă și pentru a asigura în același timp o eficiență maximă.

Pentru a facilita inspecția, întreținerea și curățarea pieselor interne și pentru a reduce timpul de intervenție, ușa din față și închiderea camerei de evacuare a gazelor arse pot fi deschise complet.

- Temperatura medie scăzută a corpului cazanului și timpi reduși de atingere a temperaturii
- Soluții multiple de sistem datorită combinației cu panourile de comandă RIELLOtech
- Evacuare integrată a condensului
- Presiunea maximă de funcționare: 6 bari.

DATE TEHNICE TAU 115 N ÷ TAU 800 N

MODELE	UM	TAU							
		115 N	150 N	210 N	270 N	350 N	450 N	600 N	800 N
Material		OȚEL	OȚEL	OȚEL	OȚEL	OȚEL	OȚEL	OȚEL	OȚEL
Clasa de eficiență		> 93 + 2 log Pn	> 93 + 2 log Pn	> 93 + 2 log Pn	> 93 + 2 log Pn	> 93 + 2 log Pn	> 93 + 2 log Pn	> 93 + 2 log Pn	> 93 + 2 log Pn
Combustibil		Gaz natural/GPL - Motorină desulfurată (S < 15 ppm) - Motorină nedesulfurată numai dacă este garantată o temperatură minimă de retur > 55°C							
Temperatura de test	°C	20	20	20	20	20	20	20	20
Putere maximă	Aprobare bandă de putere kW	115,0	150,0	210,0	270,0	350,0	450,0	600,0	800,0
Min. putere (max) (*)	kW	80,0	111,0	151,0	211,0	271,0	351,0	451,0	601,0
Min. putere (arзатор la minim)	kW	Verificați cu arzătorul							
Putere nominală max. 80-60°C	kW	112,4	146,6	205,2	264,3	343,7	441,9	589,2	785,6
Putere nominală min. 80-60°C (max.) (*)	kW	78,4	108,2	147,5	207,2	266,4	345,0	443,3	590,8
Putere nominală min. 80-60°C (arзатор la minim)	kW	Verificați cu arzătorul							
Putere nominală max. 50-30°C	kW	122,5	159,8	223,7	287,6	372,8	479,3	639,0	852,0
Putere nominală min. 50-30°C (max.) (*)	kW	85,6	118,8	161,6	225,8	290,0	374,5	482,6	643,1
Putere nominală min. 50-30°C (arзатор la minim)	kW	Verificați cu arzătorul							
Putere termică la 30% cu retur la 30°C	kW	33,7	44,0	61,6	79,3	103,1	132,6	176,8	235,7
Eficiența la putere max. 80-60°C	%	97,7	97,7	97,7	97,9	98,2	98,2	98,2	98,2
Eficiență la putere min. 80-60°C (max.) (*)	%	98,0	97,5	97,7	98,2	98,3	98,3	98,3	98,3
Randament la putere min. 80-60°C (arзатор la minim) (*)	%	Verificați cu arzătorul							
Eficiența la putere max. 50-30°C	%	106,5	106,5	106,5	106,5	106,5	106,5	106,5	106,5
Eficiență la putere min. 50-30°C (max.) (*)	%	107,0	107,0	107,0	107,0	107,0	107,0	107,0	107,0
Eficiență la putere min. 50-30°C (arзатор la minim)	%	Verificați cu arzătorul							
Eficiență la 30%	%	108,3	108,5	109,3	109,2	108,7	108,7	108,7	108,7
Pierderi la coș cu arzătorul oprit	%	0,1	0,1	0,1	0,1	0,1	0,1	0,1	0,1
Pierderi la coșul de fum cu arzătorul la putere maximă	%	1,7	1,7	1,7	1,5	1,5	1,9	1,9	1,9
Pierderi la coșul de fum cu arzătorul la putere minimă	%	1,7	2,2	2,0	1,3	0,7	1,1	1,1	1,1
Pierderile de căldură la carcasa aparatului cu temperatura medie de 70°C și arzătorul aprins	%	0,3	0,3	0,3	0,5	1,0	0,6	0,6	0,6
Pierderi de căldură la carcasa aparatului cu temperatura medie de 70°C și arzătorul stins	%	0,1	0,1	0,1	0,1	0,1	0,2	0,2	0,2
Temperatura gazelor de ardere la P. maximă și P. minimă 80-60°C	°C	75-65	75-65	75-65	75-65	75-65	75-65	75-65	75-65
Temperatura gazelor de ardere la P. max. și P. min. 50-30°C	°C	45-40	45-40	45-40	45-40	45-40	45-40	45-40	45-40
Excesul de aer la puterea max.		1,2	1,2	1,2	1,2	1,2	1,2	1,2	1,2
Excesul de aer la puterea min.		1,2	1,2	1,2	1,2	1,2	1,2	1,2	1,2
Debitul gazelor arse max-min	kg/s	0,0522 / -	0,0735 / -	0,1029 / -	0,1320 / -	0,1720 / -	0,2210 / -	0,2940 / -	0,3632 / -

MODELE	UM	TAU							
		115 N	150 N	210 N	270 N	350 N	450 N	600 N	800 N
Cap rezidual gaze de ardere	Pa	Verificați cu arzătorul (~ 50 Pa Pmax - ~ 50 Pa Pmin)							
Pierderi de presiune gaze de ardere	mbar	2,2	2,0	2,7	3,2	4,6	5,0	5,5	5,7
Volumul cuptorului	dm ³	172,0	172,0	172,0	241,0	279,0	442,0	496,0	753,0
Volum total pe partea gazelor de ardere	dm ³	246,0	272,0	292,0	413,0	482,0	737,0	860,0	1290,0
Suprafață de schimb	m ²	7,0	8,2	10,4	13,0	16,3	21,8	28,8	39,6
Încărcare termică volumetrică (QMax)	kW/m ³	669,0	872,0	1121,0	1120,0	1254,0	1018,0	1210,0	1062,0
Încărcare termică specifică	kW/m ²	16,2	18,0	19,9	20,4	20,9	20,1	20,3	18,5
NOx	mg/kWh	Verificați cu arzătorul							
Cantitatea maximă de condens la Pmax 50-30°C	l/h	11,0	18,4	27,4	31,9	40,9	52,2	73,8	88,0
Cădere de presiune pe partea de apă cu ΔT 20°C	mbar	12,5	11,3	10,2	16,3	13,4	9,0	8,5	28,7
Cădere de presiune pe partea de apă cu ΔT 10°C	mbar	50,0	43,2	36,0	54,0	46,4	33,8	30,2	128,7
Continut de apă	l	375,0	323,0	360,0	495,0	555,0	743,0	770,0	1320,0
Presiune maximă de funcționare	bar	6,0	6,0	6,0	6,0	6,0	6,0	6,0	6,0
Temperatura maximă admisă	°C	110,0							
Temperatura maximă de funcționare	°C	95,0							
Puterea electrică absorbită de cazan la P max.	W	Verificați cu arzătorul							
Puterea electrică absorbită de cazan la P min.	W	Verificați cu arzătorul							
Puterea electrică absorbită de pompă la P max.	W	---	---	---	---	---	---	---	---
Puterea electrică absorbită de pompă la P min.	W	---	---	---	---	---	---	---	---
Diametrul de evacuare a gazelor arse	mm	160	200	200	250	250	300	300	350
Greutate	kg	479 + 60	510 + 50	530 + 50	677 + 60	753 + 70	1095 + 90	1250 + 120	1870 + 140
Categorie conform UNI 10642		B23 - B23P	B23 - B23P	B23 - B23P	B23 - B23P	B23 - B23P	B23 - B23P	B23 - B23P	B23 - B23P
Zgomot (nivelul de putere acustică)	dB(A)	Verificați cu arzătorul							

DATE TEHNICE ERP TAU 115 N ÷ TAU 800 N

MODELE	U.M.		TAU							
			115 N	150 N	210 N	270 N	350 N	450 N	600 N	800 N
Clasă de eficiență energetică sezonieră pentru încălzirea ambientală			---	---	---	---	---	---	---	---
Clasa de eficiență energetică a încălzirii apei			---	---	---	---	---	---	---	---
Putere nominală	Pnominal	kW	112	147	205	264	344	442	589	786
Eficiența energetică sezonieră a încălzirii ambientale	ηs	%	92,0	92,0	93,0	93,0	93,0	---	---	---
PUTERE TERMICĂ LIVRATĂ										
La puterea termică nominală și la capacitatea de temperatură înaltă	P4	kW	112,4	146,6	205,2	264,3	343,7	441,9	589,2	785,6
La 30% din puterea termică nominală și la capacitatea de temperatură joasă	P1	kW	33,7	44,0	61,6	79,3	103,1	132,6	176,8	235,7
RANDAMENT										
La puterea termică nominală și la capacitatea de temperatură înaltă	η4	%	88,0	88,0	88,0	88,2	88,5	88,5	88,5	88,5
La 30% din puterea termică nominală și la capacitatea de temperatură joasă	η1	%	97,6	97,7	98,5	98,4	97,9	97,9	97,9	97,9
CONSUM ELECTRIC AUXILIAR										
La sarcină maximă	elmax	W	---	---	---	---	---	---	---	---
La sarcină parțială	elmin	W	---	---	---	---	---	---	---	---
În modul de așteptare	PSB	W	---	---	---	---	---	---	---	---
ALȚI PARAMETRI										
Pierderi termice în modul de așteptare	Pstby	W	300,0	300	420	540	700	---	---	---
Consumul de energie flacăra pilot	Pign	W	---	---	---	---	---	---	---	---
Consumul anual de energie	QHE	GJ	---	---	---	---	---	---	---	---
Nivel de zgomot, la interior	LWA	dB	---	---	---	---	---	---	---	---
Emisii oxid de azot	NOx	mg/kWh	Verificați cu arzătorul							
PENTRU ECHIPAMENTE COMBinate DE ÎNCĂLZIRE										
Eficiența energetică a încălzirii apei	ηWh	%	---	---	---	---	---	---	---	---
Consum zilnic de energie	Qelec	kWh	---	---	---	---	---	---	---	---
Consum zilnic de combustibil	Qfuel	kWh	---	---	---	---	---	---	---	---
Consum anual de energie	AEC	kWh	---	---	---	---	---	---	---	---
Consum anual de combustibil	AFC	GJ	---	---	---	---	---	---	---	---
Consum anual de combustibil	AFC	GJ	---	---	---	---	---	---	---	---

(*) Valorile minime ale puterii indică nivelul minim de reglare a puterii (alegerea nivelului de putere); puterea minimă de funcționare depinde de arzătorul instalat. Dacă este necesar, solicitați placa de identificare a cazanului cu puterea nominală dorită (atâta timp cât este inclusă în aria de omologare) atunci când comandați.

NB: cazanele sunt omologate pentru funcționarea cu gaz (gaz natural/GPL), dar pot funcționa și cu motorină desulfurată (conținut de sulf < 15 ppm). Acestea pot funcționa și cu motorină nedesulfurată, cu condiția să se garanteze o temperatură minimă de retur mai mare de 55°C.

GENERATOARE TERMICE ÎN CODENSARE

Cazane cu tiraj forțat în condensare pe gaz

DATE TEHNICE TAU 1000 N ÷ TAU 3000 N

MODELE	UM	TAU							
		1000 N	1150 N	1250 N	1450 N	1750 N	2100 N	2600 N	3000 N
Material		OȚEL	OȚEL	OȚEL	OȚEL	OȚEL	OȚEL	OȚEL	OȚEL
Clasa de eficiență		> 93 + 2 log Pn	> 93 + 2 log Pn	> 93 + 2 log Pn	> 93 + 2 log Pn	> 93 + 2 log Pn	> 93 + 2 log Pn	> 93 + 2 log Pn	> 93 + 2 log Pn
Combustibil		Gaz natural/GPL - Motorină desulfurată (S < 15 ppm) - Motorină nedesulfurată numai dacă este garantată o temperatură minimă de retur > 55°C							
Temperatura de test	°C	20	20	20	20	20	20	20	20
Putere maximă	Aprobare bandă de putere kW	1000,0	1150,0	1250,0	1450,0	1750,0	2100,0	2600,0	3000,0
Min. putere (max) (*)	kW	801,0	1001,0	1151,0	1251,0	1451,0	1751,0	2101,0	2601,0
Min. putere (arzător la minim)	kW	Verificați cu arzătorul							
Putere nominală max. 80-60°C	kW	982,0	1129,3	1227,5	1423,9	1718,5	2062,2	2553,2	2946,0
Putere nominală min. 80-60°C (max.) (*)	kW	787,4	984,3	1131,8	1229,7	1424,0	1721,2	2065,3	2556,8
Putere nominală min. 80-60°C (arzător la minim)	kW	Verificați cu arzătorul							
Putere nominală max. 50-30°C	kW	1065,0	1224,8	1331,3	1544,3	1863,8	2236,5	2769,0	3195,0
Putere nominală min. 50-30°C (max.) (*)	kW	857,1	1071,1	1231,6	1338,6	1552,6	2258,7	2796,5	2783,1
Putere nominală min. 50-30°C (arzător la minim)	kW	Verificați cu arzătorul							
Putere termică la 30% cu retur la 30°C	kW	294,6	338,8	368,3	427,2	570,7	684,8	847,9	978,3
Eficiența la putere max. 80-60°C	%	98,2	98,2	98,2	98,2	98,2	98,2	98,2	98,2
Eficiență la putere min. 80-60°C (max.) (*)	%	98,3	98,3	98,3	98,3	98,3	98,3	98,3	98,3
Randament la putere min. 80-60°C (arzător la minim) (*)	%	Verificați cu arzătorul							
Eficiența la putere max. 50-30°C	%	106,5	106,5	106,5	106,5	106,5	106,5	106,5	106,5
Eficiență la putere min. 50-30°C (max.) (*)	%	107,0	107,0	107,0	107,0	107,0	107,0	107,0	107,0
Eficiență la putere min. 50-30°C (arzător la minim)	%	Verificați cu arzătorul							
Eficiență la 30%	%	108,7	108,7	108,7	108,7	108,7	108,7	108,7	108,7
Pierderi la coș cu arzătorul oprit	%	0,1	0,1	0,1	0,1	0,1	0,1	0,1	0,1
Pierderi la coșul de fum cu arzătorul la putere maximă	%	1,9	1,9	1,9	1,9	1,5	1,5	1,5	1,5
Pierderi la coșul de fum cu arzătorul la putere minimă	%	1,1	1,1	1,1	1,1	1,4	1,5	1,5	1,4
Pierderile de căldură la carcasa aparatului cu temperatura medie de 70°C și arzătorul aprins	%	0,6	0,6	0,6	0,6	0,3	0,3	0,3	0,3
Pierderi de căldură la carcasa aparatului cu temperatura medie de 70°C și arzătorul stins	%	0,2	0,2	0,2	0,2	0,2	0,2	0,2	0,2
Temperatura gazelor de ardere la P. maximă și P. minimă 80-60°C	°C	75-65	75-65	75-65	75-65	75-65	75-65	75-65	75-65
Temperatura gazelor de ardere la P. max. și P. min. 50-30°C	°C	45-40	45-40	45-40	45-40	45-40	45-40	45-40	45-40
Excesul de aer la puterea max.		1,2	1,2	1,2	1,2	1,2	1,2	1,2	1,2
Excesul de aer la puterea min.		1,2	1,2	1,2	1,2	1,2	1,2	1,2	1,2
Debitul gazelor arse max-min	kg/s	0,4540 / -	0,5220 / -	0,5675 / -	0,6582 / -	0,750 / -	0,930 / -	1,140 / -	1,315 / -
Cap rezidual gaze de ardere	Pa	Verificați cu arzătorul (~ 50 Pa Pmax - ~ 50 Pa Pmin)							
Pierderi de presiune gaze de ardere	mbar	6,3	6,6	6,8	7,4	8,4	9,6	11,5	11,6
Volumul cuptorului	dm³	845,0	1037,0	1037,0	1249,0	1593,0	1810,0	2270,0	2632,5
Volum total pe partea gazelor de ardere	dm³	1454,0	1763,0	1763,0	2097,0	2525,0	3040,0	3830,0	4440,0
Suprafață de schimb	m²	46,5	56,2	56,2	62,3	77,7	93,2	115,7	136,0
Încărcare termică volumetrică (QMax)	kW/m³	1183,0	1109,0	1205,0	1161,0	1098,6	1160,2	1145,4	1139,6
Încărcare termică specifică	kW/m²	21,0	20,1	21,7	22,6	22,5	22,5	22,5	22,1
NOx	mg/kWh	Verificați cu arzătorul							
Producția maximă de condens la Pmax 50-30°C	l/h	111,4	124,2	132,7	159,5	173,0	203,0	256,0	301,0
Cădere de presiune pe partea de apă cu ΔT 20°C	mbar	30,6	26,0	28,4	36,3	16,0	31,0	21,0	20,0
Cădere de presiune pe partea de apă cu ΔT 10°C	mbar	121,5	94,0	100,4	150,1	40,0	78,0	56,0	75,0
Continut de apă	l	1395,0	1825,0	1825,0	1900,0	3060,0	3330,0	4700,0	5560,0
Presiune maximă de funcționare	bar	6,0	6,0	6,0	6,0	6,0	6,0	6,0	6,0
Temperatura maximă admisă	°C	110,0							
Temperatura maximă de funcționare	°C	95,0							
Puterea electrică absorbită de cazan la P. max.	W	Verificați cu arzătorul							
Puterea electrică absorbită de cazan la P. min.	W	Verificați cu arzătorul							
Puterea electrică absorbită de pompă la P. max.	W	---	---	---	---	---	---	---	---
Puterea electrică absorbită de pompă la P. min.	W	---	---	---	---	---	---	---	---
Diametrul de evacuare a gazelor arse	mm	350	400	400	450	400	400	450	450
Greutate	kg	2085 + 160	2515 + 215	2515 + 215	3050 + 230	3985	4750	5820	6750
Categorie conform UNI 10642		B23 - B23P	B23 - B23P	B23 - B23P	B23 - B23P	B23 - B23P	B23 - B23P	B23 - B23P	B23 - B23P
Zgomot (nivelul de putere acustică)	dB(A)	Verificați cu arzătorul							

DATE TEHNICE ERP TAU 1000 N ÷ TAU 3000 N

MODELE	UM	TAU								
		1000 N	1150 N	1250 N	1450 N	1750 N	2100 N	2600 N	3000 N	
Clasă de eficiență energetică sezonieră pentru încălzirea ambientală		---	---	---	---	---	---	---	---	
Clasa de eficiență energetică la încălzirea apei		---	---	---	---	---	---	---	---	
Putere nominală	Phominal	kW	982	1129	1228	1424	1719	2062	2553	2946
Eficiența energetică sezonieră a încălzirii ambientale	ηs	%	---	---	---	---	---	---	---	---
PUTERE TERMICĂ LIVRATĂ										
La puterea termică nominală și la capacitatea de temperatură înaltă	P4	kW	982,0	1129,3	1227,5	1423,9	1718,5	2062,2	2553,2	2946,0
La 30% din puterea termică nominală și la capacitatea de temperatură joasă	P1	kW	294,6	338,8	368,3	427,2	570,7	684,8	847,9	978,3
RANDAMENT										
La puterea termică nominală și la capacitatea de temperatură înaltă	η4	%	88,5	88,5	88,5	88,5	88,5	88,5	88,5	88,5
La 30% din puterea termică nominală și la capacitatea de temperatură joasă	η1	%	97,9	97,9	97,9	97,9	97,9	97,9	97,9	97,9
CONSUM ELECTRIC AUXILIAR										
La sarcină maximă	elmax	W	---	---	---	---	---	---	---	---
La sarcină parțială	elmin	W	---	---	---	---	---	---	---	---
În modul de așteptare	PSB	W	---	---	---	---	---	---	---	---
ALȚI PARAMETRI										
Pierderi termice în modul de așteptare	Pstby	W	---	---	---	---	4460	5250	5720	6140
Consumul de energie flacăra pilot	Pign	W	---	---	---	---	---	---	---	---
Consumul anual de energie	QHE	GJ	---	---	---	---	---	---	---	---
Nivel de zgomot, la interior	LWA	dB	---	---	---	---	---	---	---	---
Emisii oxid de azot	NOx	mg/kWh	VERIFICAȚI CU ARZĂTORUL							
PENTRU ECHIPAMENTE COMBINATE DE ÎNCĂLZIRE										
Eficiența energetică a încălzirii apei	ηwh	%	---	---	---	---	---	---	---	---
Consum zilnic de energie	Qelec	kWh	---	---	---	---	---	---	---	---
Consum zilnic de combustibil	Qfuel	kWh	---	---	---	---	---	---	---	---
Consum anual de energie	AEC	kWh	---	---	---	---	---	---	---	---
Consum anual de combustibil	AFC	GJ	---	---	---	---	---	---	---	---
Consum anual de combustibil	AFC	GJ	---	---	---	---	---	---	---	---

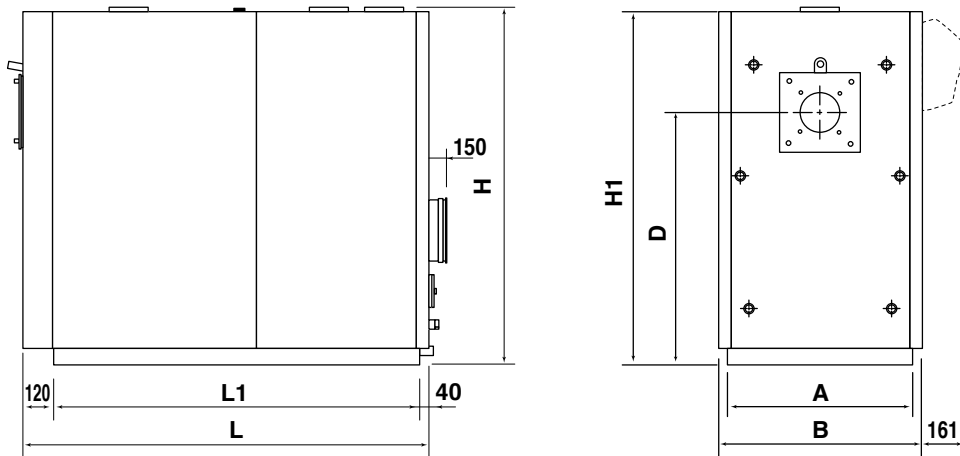
(*) Valorile minime ale puterii indică nivelul minim de reglare a puterii (alegerea nivelului de putere); puterea minimă de funcționare depinde de arzătorul instalat. Dacă este necesar, solicitați placa de identificare a cazanului cu puterea nominală dorită (atâta timp cât este inclusă în aria de omologare) atunci când comandați.

NB: cazanele sunt omologate pentru funcționarea cu gaz (GAZ NATURAL/GPL), dar pot funcționa și cu motorină desulfurată (conținut de sulf < 15 ppm). Acestea pot funcționa și cu motorină nedesulfurată, cu condiția să fie garantată o temperatură minimă de retur mai mare de 55°C.

GENERATOARE TERMICE ÎN CODENSARE

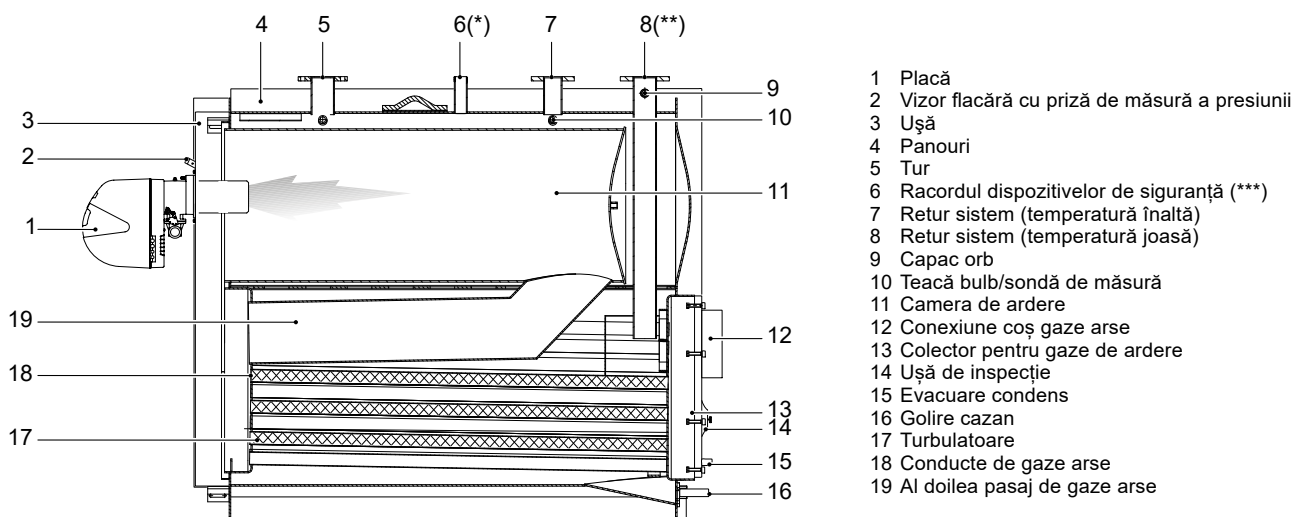
Cazane cu tiraj forțat în condensare pe gaz

DIMENSIUNI GENERALE TAU 115 N ÷ TAU 1450 N



MODELE	TAU N												
	115	150	210	270	350	450	600	800	1000	1150	1250	1450	
A - Lățimea pasajului	mm	690	690	690	750	750	790	790	980	980	1070	1070	1130
B - Lățime	mm	760	760	760	820	820	890	890	1080	1080	1170	1170	1225
L - Lungime	mm	1455	1455	1455	1630	1830	2035	2235	2560	2810	3010	3010	3080
L1 - Lungimea bazei	mm	1295	1295	1295	1470	1670	1875	2075	2400	2650	2830	2830	2850
H - Înălțimea conexiunilor hidraulice	mm	1315	1315	1315	1450	1450	1630	1630	1910	1910	2030	2030	2180
H1 - Înălțimea cazanului	mm	1300	1300	1300	1437	1437	1615	1615	1900	1900	2015	2015	2167
D - Axa arzătorului	mm	925	925	925	1030	1030	1235	1235	1390	1390	1495	1495	1590
Greutatea cazanului	kg	480	510	530	677	753	1095	1250	1870	2085	2515	2515	3050
Greutatea mantalei	kg	50	50	50	60	70	90	120	140	160	215	215	230

STRUCTURA TAU 115 N ÷ TAU 1450 N



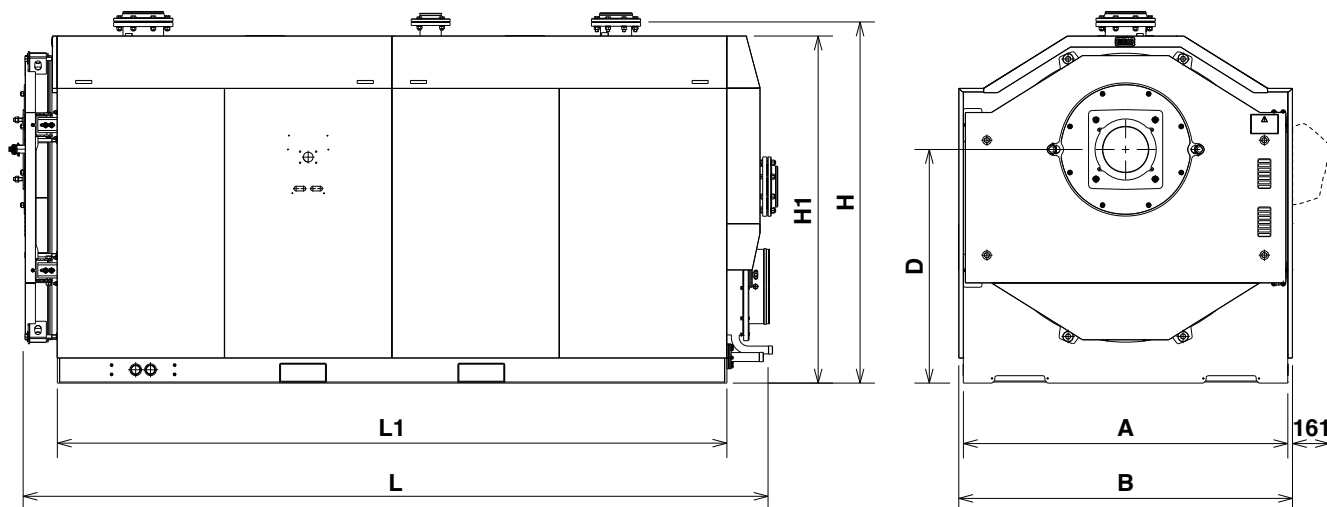
(*) de la modelele TAU 800 N la TAU 1450 N , racordul dispozitivelor de siguranță "6" este flanșat.

(**) pentru modelele TAU 1450 N conducta "8" de retur a sistemului de temperatură joasă este amplasată pe spate.

(**) conexiunea dispozitivelor de siguranță se referă la reglementări valabile în alte țări: respectați reglementările în vigoare din țara de instalare.

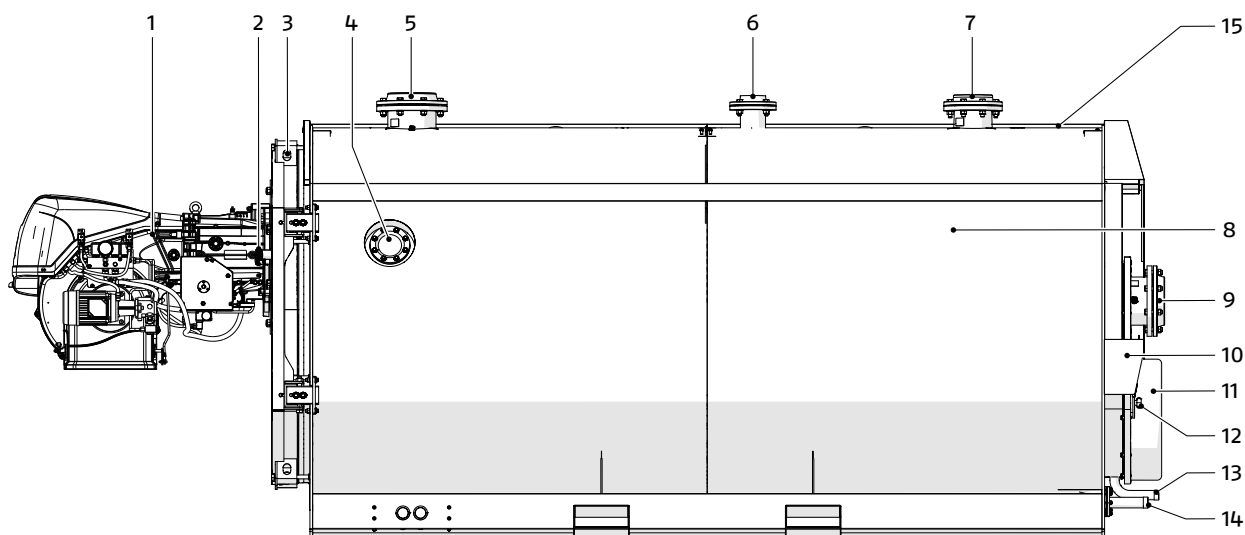
NOTĂ: În cazul în care sistemul utilizează numai terminale de temperatură înaltă, conectați returul sistemului la conexiunea la temperatură joasă (8), astfel încât să utilizați întreaga suprafață de schimb.

DIMENSIUNI GENERALE TAU 1750 N ÷ TAU 3000 N



MODELE		TAU N			
		1750	2100	2600	3000
A - Lățimea pasajului	mm	1750	1750	1850	1950
B - Lățime	mm	1800	1800	1900	2000
L - Lungime	mm	3620	4020	4425	4615
L1 - Lungimea bazei	mm	3212	3612	4024	4206
H - Înălțimea conexiunilor hidraulice	mm	1945	1945	2070	2170
H1 - Înălțimea cazanului	mm	1870	1870	2128	2075
D - Axa arzătorului	mm	1060	1060	1150	1210
Greutatea cazanului	kg	3985	4750	5820	6750

STRUCTURA TAU 1750 N ÷ TAU 3000 N



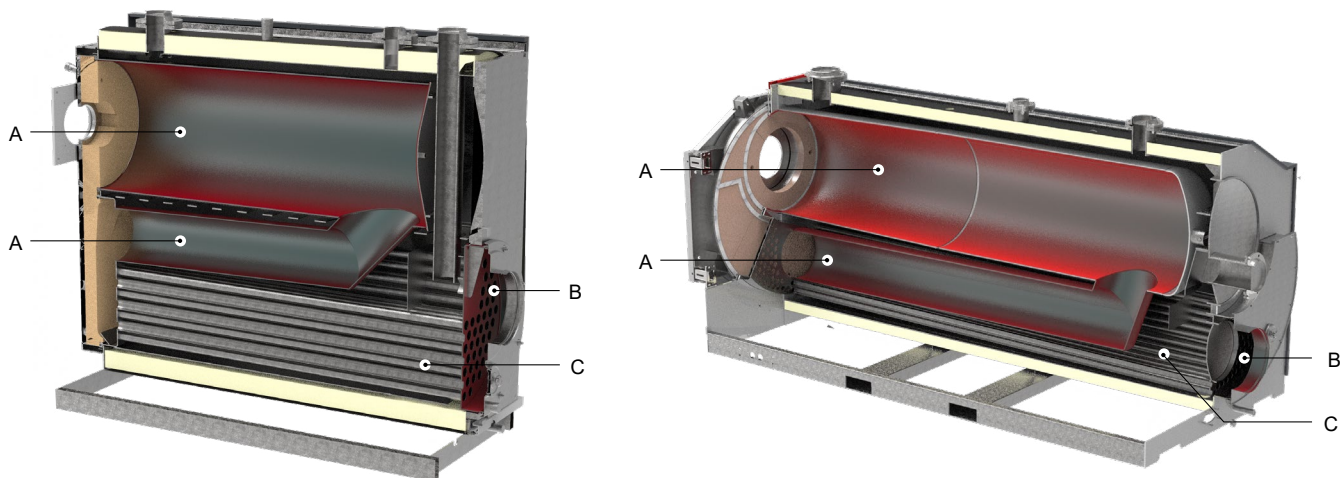
- | | | |
|--|---|---|
| 1 Placă | 6 Conexiune dispozitive de siguranță (**) | 12 Ușă de inspecție |
| 2 Vizor flacără cu priză de măsură a presiunii | 7 Retur sistem (temperatură înaltă) | 13 Evacuare condens |
| 3 Ușă | 8 Camera de ardere | 14 Golire cazan |
| 4 Flanșă de inspecție internă a corpului cazanului | 9 Retur sistem (temperatură joasă) | 15 Suprafață de susținere - sarcină maximă 150 kg |
| 5 Tur | 10 Colector pentru gaze de ardere | |
| | 11 Conexiune coș gaze arse | |

(**) conexiunea dispozitivelor de siguranță se referă la reglementări valabile în alte țări: respectați reglementările în vigoare din țara de instalare.

NOTĂ: În cazul în care sistemul utilizează numai terminale de temperatură înaltă, conectați returul sistemului la conexiunea la temperatură joasă (9), astfel încât să utilizați întreaga suprafață de schimb.

GENERATOARE TERMICE ÎN CODENSARE

Cazane cu tiraj forțat în condensare pe gaz



A CAMERA DE ARDERE CU VOLUM ȘI SUPRAFAȚĂ MARE DE SCHIMB (PRIMA TRECERE) ȘI CONDUCTA DE INVERSARE A GAZELOR ARSE (A DOUA TRECERE)

Material utilizat AISI 321 - EN 1.4541: oțel inoxidabil austenitic stabilizat cu titan, element pentru care diferă de AISI 304 și care oferă caracteristici mecanice mai bune la temperaturi ridicate. Oferă o rezistență la coroziune bună în ceea ce privește o mare varietate de substanțe în stare solubilă, de interes pentru industria chimică, textilă, petrolieră, de lactate și alimentară. Adăugarea de titan face acest oțel insensibil la coroziunea intergranulară și îl face adecvat pentru utilizare în echipamente din industria chimică care funcționează la temperaturi cuprinse între 450° și 900°C, colectoare de evacuare pentru motoare endoterme, vase sub presiune, structuri sudate și, mai ales, corpuri de cazane și echipamente pentru industria petrochimică, îmbinări de dilatare.

Dimensiuni: dimensiunea mare a camerei de ardere (volumul și suprafața de schimb) face posibilă reducerea drastică atât a sarcinii termice volumetrice, cât și a sarcinii termice specifice și, prin urmare, producerea de emisii nocive. Tubul de inversare a flăcării de dimensiuni generoase reduce căderile de presiune pe partea gazelor de ardere, returnând, acolo unde este necesar, un cap rezidual ridicat disponibil (aprobabil B23P).

Designul „Prin flacăra”: permite să nu supraîncălzească gazele de ardere și plăcile cazanului, prevenind formarea de „NOx termic”.

B PLĂCI TUBULARE

Material utilizat AISI 321 - EN 1.4541: oțel inoxidabil austenitic stabilizat cu titan, element pentru care diferă de AISI 304 și care conferă caracteristici mecanice mai bune la temperaturi ridicate. Rezistența la coroziune este bună în stare solubilă în raport cu o mare varietate de substanțe de interes pentru industria chimică, textilă, petrolieră, lactate și alimentară. Adăosul de titan face ca acest oțel să fie insensibil la coroziunea intergranulară și îl face potrivit pentru utilizarea în echipamente pentru industria chimică care funcționează la temperaturi cuprinse între 450° și 900°C, colectoare de evacuare pentru motoare endoterme, recipiente sub presiune, structuri sudate și, mai exact, corpuri de cazane și echipamente pentru industria petrochimică, rosturi de dilatație.

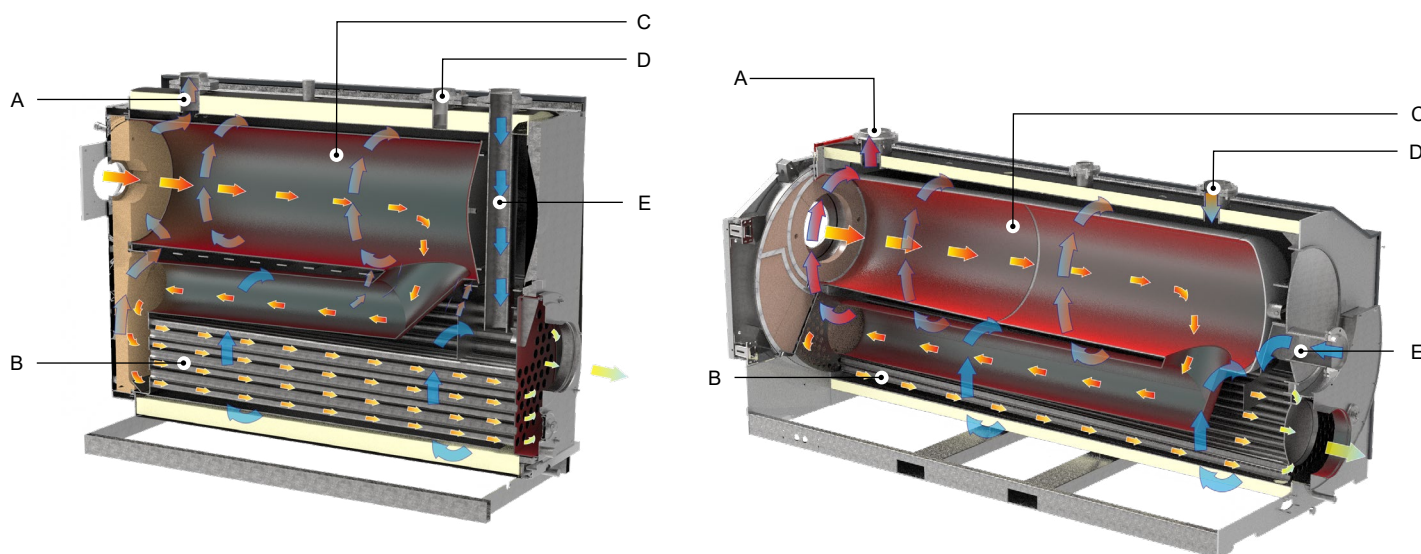
C CONDUCTE DE GAZE ARSE (A TREIA TRECERE)

Material utilizat AISI 316Ti - EN 1.4571: oțel inoxidabil austenitic stabilizat cu titan, un element care evită precipitarea carburilor de crom la temperaturi cuprinse între 450°C și 800°C și, prin urmare, asigură o rezistență mai mare la coroziune la astfel de temperaturi (în special împotriva fenomenelor de pitting), tipice zonelor supuse sudării, chiar și în medii deosebit de scăzute, foarte saline etc.

Aceste caracteristici fac cazanul potrivit pentru arderea (în modul de condensare completă) a:

- Gazului natural
- GPL- ului
- Motorinei desulfurate (S <15ppm)
- În modul fără condensare (trebuie garantată o temperatură minimă de retur mai mare de 55°C pentru a evita condensarea), cazanele TAU N pot fi utilizate și cu motorină cu sulf.

Designul „Tub neted” : permite curățarea ușoară a cazanului, pierderi de presiune scăzute pe partea gazelor arse (cap rezidual ridicat - B23P) și efectul de "autocurățare".



A TUR

B ZONA CU TEMPERATURĂ JOASĂ

Zona de condensare caracterizată prin:

- Conținut ridicat de apă
- Inerție termică ridicată
- Zonă cu temperatura joasă mărită pentru a asigura o condensare optimă

C ZONA CU TEMPERATURĂ ÎNALTĂ:

situată în imediata apropiere a cuptorului, caracterizată prin:

- Conținut scăzut de apă
- Inerție termică scăzută

D PRIMA LINIE DE RETUR:

Dedicată sistemelor de temperatură înaltă: calea de retur circulă în jurul camerei de ardere și nu afectează zona de temperatură joasă dedicată maximizării condensului

Această linie de retur trebuie utilizată numai în prezența sistemelor cu temperatură joasă și înaltă în același timp.

E A DOUA LINIE DE RETUR:

Dedicată sistemelor cu temperatură joasă: linia de retur atinge direct capătul conductelor de gaze arse care lucrează, astfel, pe întreaga suprafață de schimb disponibilă. Această linie de retur este utilizată cu sisteme de temperatură înaltă atunci când nu există nicio zonă care funcționează la temperatură joasă

Efectul util al celor două linii de retur nu este de a destratifica corpul cazanului. O temperatură medie mai scăzută a corpului îmbunătățește fenomenul de condensare și, prin urmare, crește randamentele (o producție mai mare de condens înseamnă o recuperare mai mare a energiei din gazele de ardere și, prin urmare, o eficiență sezonieră mai mare).

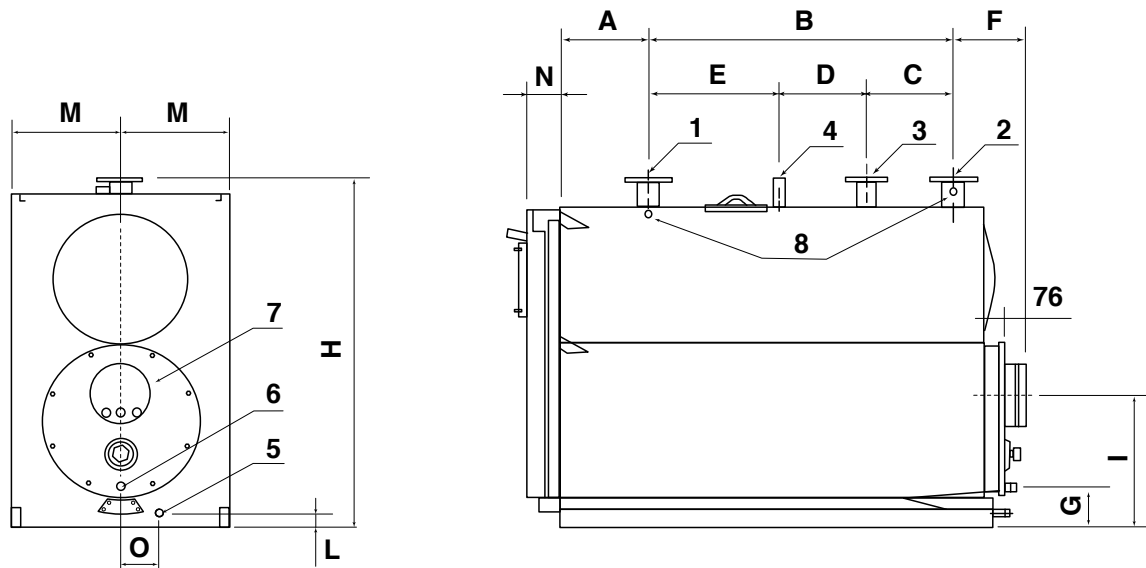
GENERATOARE TERMICE ÎN CODENSARE

Cazane cu tiraj forțat în condensare pe gaz

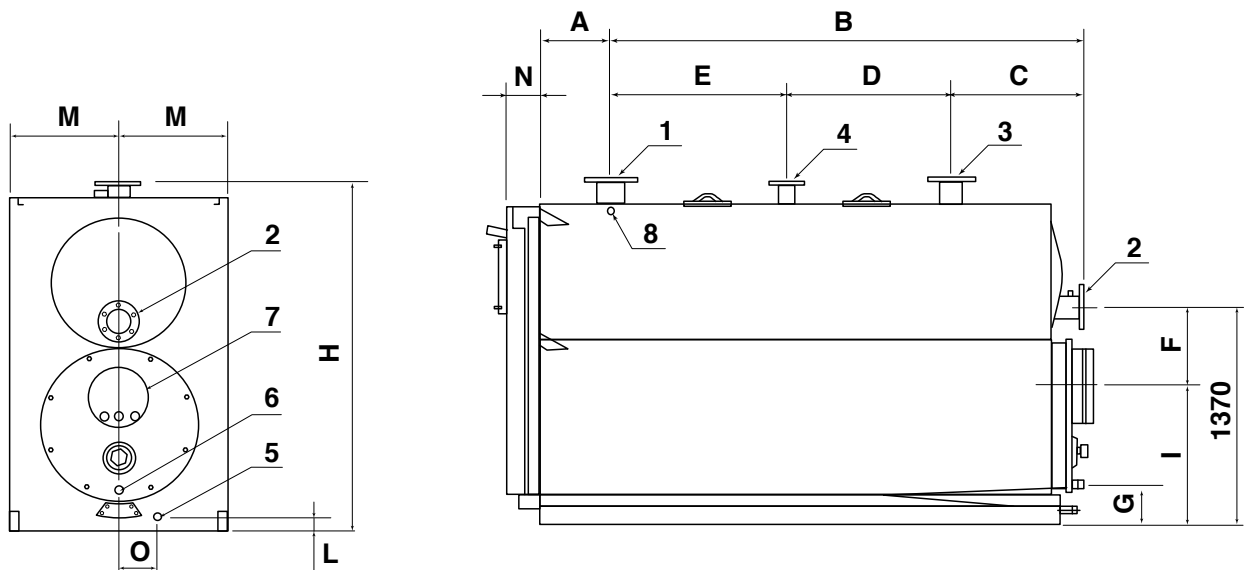
CONEXIUNI HIDRAULICE

Cazanele TAU N sunt proiectate și construite pentru a fi instalate pe sistemele de încălzire și, de asemenea, pentru producerea apei calde menajere dacă sunt conectate la sisteme adecvate. Caracteristicile conexiunilor hidraulice sunt prezentate în tabel.

DIMENSIUNI GENERALE TAU 115 N ÷ TAU 1250 N



DIMENSIUNI GENERALE TAU 1450 N



MODELE	U.M.	TAU N												
		115	150	210	270	350	450	600	800	1000	1150	1250	1450	
1 - Linia de tur către sistem (*)	DN	65	65	65	65	80	100	100	125	125	150	150	150	
2 - prima linie de retur (temperatură joasă) (*)	DN	65	65	65	65	80	100	100	125	125	150	150	150	
3 - a doua linie de retur (temperatură înaltă) (*)	DN	50	50	50	50	65	80	80	80	80	100	100	100	
4 - Conexiunea dispozitivelor de siguranță	Ø"- DN	1" 1/4	1" 1/4	1" 1/4	1" 1/4	1" 1/4	1" 1/2	1" 1/2	80	80	80	80	80	
5 - Conexiune de golire a cazanului	Ø"	1"	1"	1"	1"	1"	1"	1"	1"1/4	1"1/4	1"1/4	1"1/4	1"1/4	
6 - Conexiune de evacuare a condensului	Ø"- DN	1"	1"	1"	1"	1"	1" 1/4	1" 1/4	1" 1/4	1" 1/4	1"1/4	1"1/4	1"1/4	
7 - Conexiune de evacuare a gazelor de ardere la coșul de fum	Ø mm	160	200	200	250	250	300	300	350	350	400	400	450	
8 - Teacă pentru bulb/sondă de detecție	no. x Ø "	3 x 1/2"	3 x 1/2"	3 x 1/2"	3 x 1/2"	3 x 1/2"	3 x 1/2"	3 x 1/2"	3 x 1/2"	3 x 1/2"	3 x 1/2"	3 x 1/2"	3 x 1/2"	
A - Distanță capăt/linie de tur	mm	300	300	300	300	315	311	311	410	410	430	430	440	
B - Distanță tur/prima linie de retur	mm	885	885	885	1050	1235	1400	1600	1800	2050	2200	2200	2585	
C - Distanță prima/a doua linie de retur	mm	200	200	200	300	250	250	300	350	350	350	350	735	
D - Distanța dintre a doua linie de retur și conexiunile dispozitivelor de siguranță	mm	285	285	285	300	450	600	700	750	850	850	850	850	
E - Distanța dintre linia de tur și conexiunile dispozitivelor de siguranță	mm	400	400	400	450	535	550	600	700	855	1000	1000	1000	
F - Distanța prima linie de retur/evacuarea gazelor arse	mm	200	200	200	225	225	270	270	325	325	345	345	560	
G - Înălțime evacuare condens	mm	152	152	156	156	156	215	213	195	195	213	213	235	
H - Înălțimea conexiunilor cazanului	mm	1340	1340	1340	1450	1450	1630	1630	1910	1910	2030	2030	2180	
I - Înălțimea conexiune a gazelor arse	mm	505	505	505	535	535	635	635	680	680	720	720	805	
L - Înălțimea de golire a cazanului	mm	60	60	60	60	60	82	82	86	86	90	90	85	
M - Axul cazanului	mm	345	345	345	375	375	395	395	490	490	535	535	565	
N - Distanța capăt/uşă	mm	110	110	110	120	120	125	125	125	125	140	140	150	
O - Distanța de la axul cazanului la golire	mm	132	132	132	137	137	125	125	175	175	180	180	180	

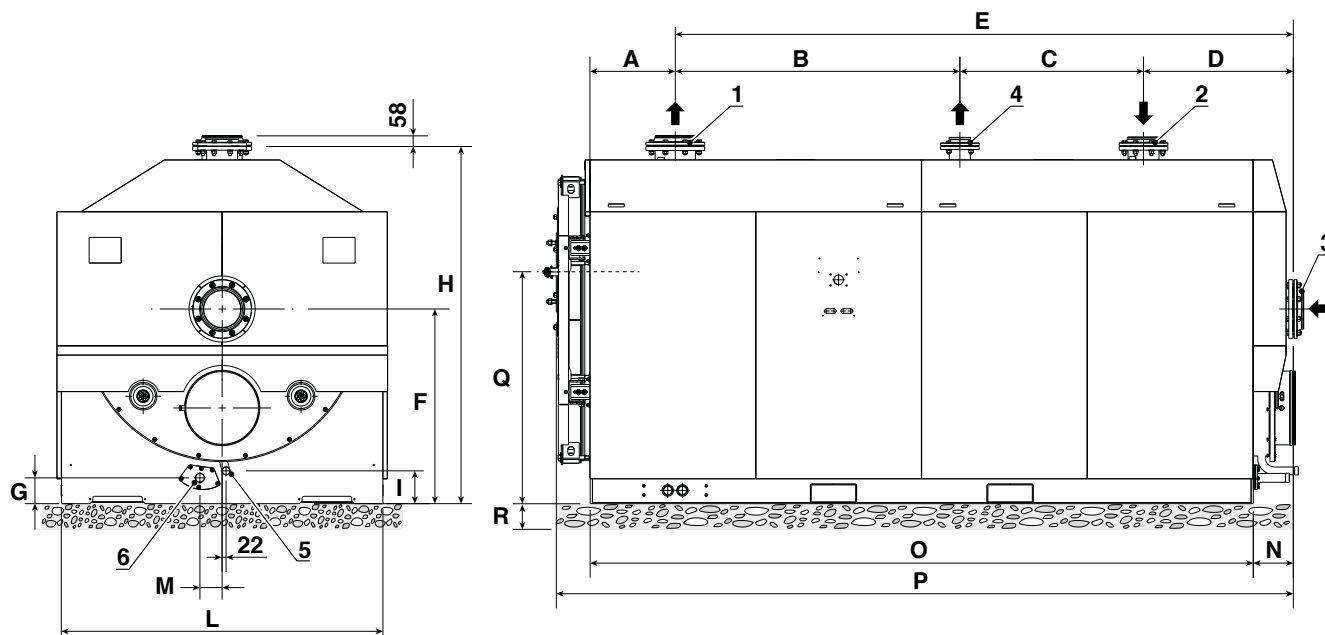
(*) Toate conexiunile cu flanșă sunt PN6 conform UNI EN 1092-1.

NOTĂ: În cazul în care sistemul utilizează numai terminale de temperatură ridicată, conectați linia de retur a sistemului la conexiunea la temperatură joasă (2), astfel încât să utilizați întreaga suprafață de schimb.

GENERATOARE TERMICE ÎN CODENSARE

Cazane cu tiraj forțat în condensare pe gaz

DIMENSIUNI GENERALE TAU 1750 N ÷ TAU 3000 N



MODELE	U.M.	TAU N			
		1750	2100	2600	3000
1 - Linia de tur către sistem (*)	DN	DN150 PN6	DN200 PN6	DN200 PN6	DN200 PN6
2 - a doua linie de retur (temperatură înaltă) (*)	DN	DN100 PN6	DN150 PN6	DN150 PN6	DN150 PN6
3 - prima linie de retur (temperatură joasă) (*)	DN	DN150 PN6	DN200 PN6	DN200 PN6	DN200 PN6
4 - Conexiune supapă de siguranță	DN	DN80 PN6	DN100 PN6	DN100 PN6	DN100 PN6
5 - Evacuare condens	Ø	1 1/4"	1 1/4"	1 1/4"	1 1/4"
6 - Golire cazan	Ø	1 1/2"	1 1/2"	1 1/2"	1 1/2"
A	mm	465	465	465	465
B	mm	1348	1550	1850	1850
C	mm	950	1000	1050	1250
D	mm	665	815	880	860
E	mm	2963	3365	3780	3960
F	mm	1060	1060	1150	1210
G	mm	140	140	114	111
H	mm	1945	1945	2070	2170
I	mm	180	180	170	163
L	mm	1750	1750	1850	1950
M	mm	120	120	115	115
N	mm	215	215	220	220
O	mm	3212	3612	4024	4206
P	mm	3620	4020	4425	4605
Q	mm	1260	1260	1350	1410
R	mm	100	100	100	100

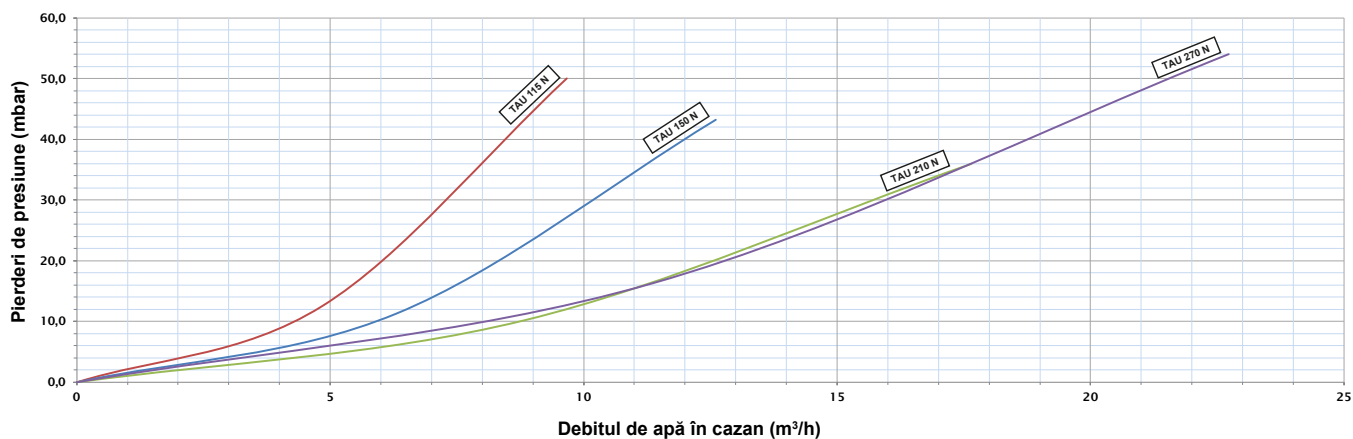
(*) Toate conexiunile cu flanșă sunt PN6 conform UNI EN 1092-1.

NOTĂ: Dimensiunile verticale nu includ grosimea bazei.

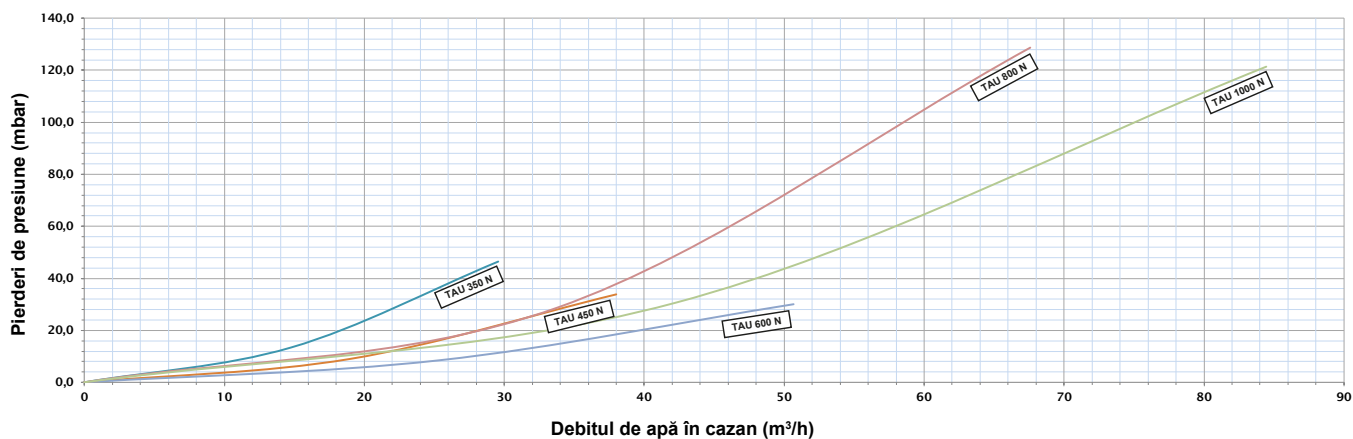
NOTĂ: În cazul în care sistemul utilizează numai terminale de temperatură ridicată, conectați linia de retur a sistemului la conexiunea la temperatură joasă (3), astfel încât să utilizați întreaga suprafață de schimb.

CIRCUIT HIDRAULIC

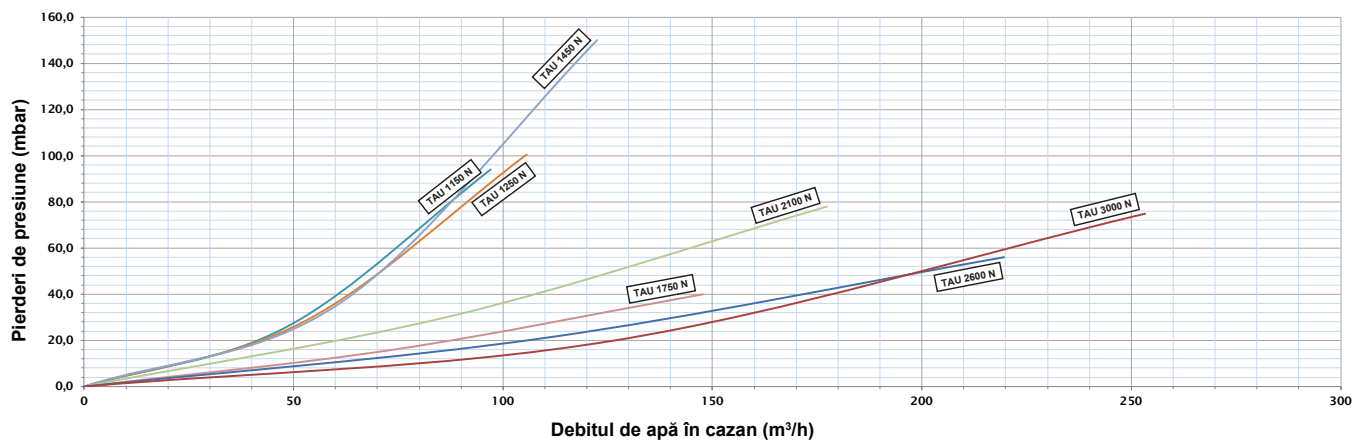
RIELLO TAU 115 N ÷ TAU 270 N



RIELLO TAU 350 N ÷ TAU 1000 N



RIELLO TAU 1150 N ÷ TAU 3000 N



GENERATOARE TERMICE ÎN CODENSARE

Cazane cu tiraj forțat în condensare pe gaz

TRATAMENTUL APEI

Tratarea apei sistemului este o **CONDIȚIE NECESARĂ** pentru buna funcționare și garantarea duratei în timp a generatorului de căldură și a tuturor componentelor sistemului. Acest lucru se aplică nu numai atunci când se lucrează la sisteme existente, ci și la instalații noi. Nămolul, calcarul și contaminanții prezenți în apă pot duce la deteriorarea ireversibilă a generatorului de căldură, chiar și în perioade scurte de timp și indiferent de calitatea materialelor utilizate.

Pentru informații suplimentare despre tipul și utilizarea aditivilor, vă rugăm să contactați Departamentul de service tehnic.

RESPECTAȚI PREVEDERILE LEGISLATIVE ÎN VIGOARE ÎN ȚARA DE INSTALARE.

CARACTERISTICI CHIMICO-FIZICE

Caracteristicile chimice și fizice ale apei trebuie să fie conforme cu standardele europene EN 14868, EN 12953-10 și cu tabelele de mai jos:

CAZANE DIN OȚEL			
	U/M	Apă de umplere inițială	Apă obișnuită de lucru (*)
pH (cu aluminiu)		7 - 8	7 - 8,5
pH (fără aluminiu)		8,3 - 9,5	8,3 - 9,5
Duritate	°F	<15	<15
Conductivitate electrică	μs/cm		<500
Cloruri	mg/l		<50
Oxigen (O ₂)	mg/l		<0,1
Fier (Fe)	mg/l	<0,5	<0,5 (**)
Cupru (Cu)	mg/l	<0,1	<0,1 (**)
Aluminiu (Al)	mg/l		<0,1 (**)
Turbiditate		Clar	Clar

(*) valorile apei din sistem după 8 săptămâni de funcționare;

(**) valorile mai mari se datorează coroziunii, fenomen care trebuie eliminat.

Notă generală pentru completarea apei:

- Dacă se utilizează apă dedurizată, este obligatoriu să verificați din nou după 8 săptămâni de la completare dacă sunt respectate limitele pentru apa în regim stabil și în special conductivitatea electrică;
- Dacă se utilizează apă purificată, nu sunt necesare verificări.

COROZIUNEA DIN SUBDEPUNERI

Coroziunea din subdepunere este un fenomen electrochimic, datorat prezenței nisipului, ruginii etc. în masa apei. Aceste substanțe solide sunt în general depuse pe fundul cazanului (nămol), pe capetele tubului și în crăpăturile tubului. În aceste puncte pot apărea fenomene de micro-coroziune datorită diferenței de potențial electrochimic care se creează între materialul în contact cu impuritățile și cel din jur.

COROZIUNEA DE LA CURENȚII VAGABONZI

Coroziunea de la curenții vagabonzi poate apărea din cauza diferitelor potențiale electrice dintre apa cazanului și masa metalică a cazanului sau a conductei. Fenomenul lasă urme inconfundabile, adică mici găuri conice regulate. Prin urmare, diferitele componente metalice ar trebui să fie conectate la împământare.

ELIMINAREA AERULUI ȘI GAZELOR DIN SISTEMELE DE ÎNCĂLZIRE

Sistemele trebuie întotdeauna separate dacă are loc o injecție continuă sau intermitentă de oxigen (de exemplu, sisteme de încălzire prin pardoseală fără conducte sintetice din plastic rezistente la difuzie, circuite cu vas deschis, reîncărcări frecvente).

Erori de evitat și precauții.

Prin urmare, este important să se evite doi factori care pot duce la fenomenele menționate, și anume contactul dintre aer și apa sistemului și reintegrarea periodică a apei noi. Pentru a elimina contactul dintre aer și apă (și pentru a evita oxigenarea acestora), este necesar ca:

Sistemul de expansiune să fie cu vas închis, dimensionat corect și cu presiunea corectă de preîncărcare (care se verifică periodic);

Sistemul să fie întotdeauna la o presiune mai mare decât presiunea atmosferică în orice punct (inclusiv partea de aspirație a pompei) și în orice condiții de funcționare (într-un sistem, toate garniturile și îmbinările hidraulice sunt proiectate pentru a rezista la presiune spre exterior, dar nu la depresiune);

Sistemul să nu fie realizat din materiale permeabile la gaz (de exemplu, țevi din plastic pentru sisteme de pardoseală fără barieră anti-oxigen).

În cele din urmă, dorim să vă reamintim că defecțiunile suferite de cazan, cauzate de încrustări și coroziune, nu sunt acoperite de garanție.

SISTEME DE ÎNCĂLZIRE

Orice reîncărcare nu trebuie efectuată utilizând un sistem de încărcare automată, ci trebuie făcută manual și trebuie înregistrată în cartea echipamentului. În cazul mai multor cazane, în prima perioadă de funcționare, acestea trebuie să funcționeze simultan sau cu un timp de rotație foarte mic, pentru a distribui uniform depunerea inițială limitată de calcar. Odată ce sistemul a fost finalizat, continuați cu un ciclu de spălare pentru a curăța sistemul de orice reziduuri de procesare. Apa de umplere și orice apă pentru completarea sistemului trebuie să fie întotdeauna filtrate (filtre cu plasă sintetică sau metalică cu o capacitate de filtrare de cel puțin 50 microni) pentru a evita depunerile care pot declanșa fenomenul de coroziune din subdepunere. Înainte de a umple instalațiile existente, sistemul de încălzire trebuie curățat și spălat la perfecțiune. Cazanul poate fi umplut numai după spălarea sistemului de încălzire.

SISTEME NOI DE ÎNCĂLZIRE

Prima încărcare a sistemului trebuie făcută încet; odată umplut și aerisit, sistemul nu ar trebui să mai fie supus unei alte reumpleri. În timpul primei porniri, sistemul trebuie adus la temperatura maximă de funcționare pentru a facilita aerisirea (o temperatură prea scăzută împiedică evacuarea aerului).

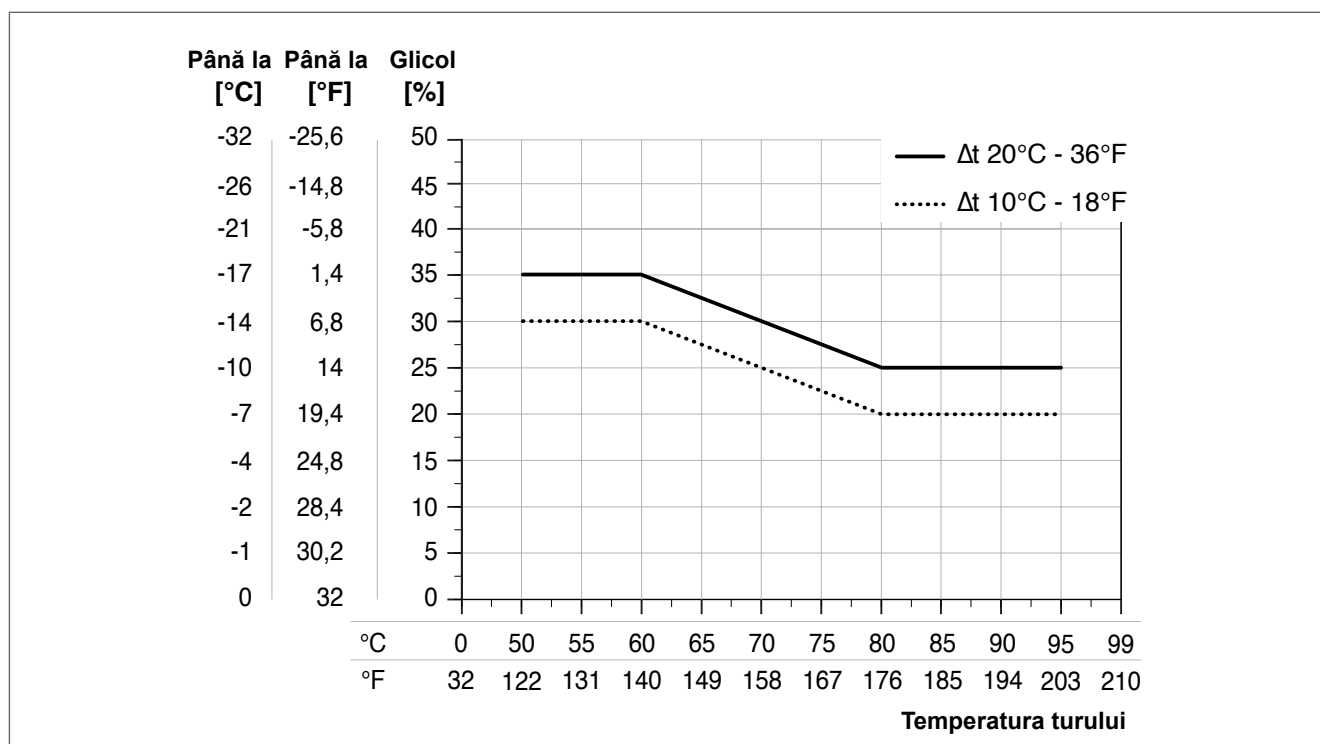
REABILITAREA SISTEMELOR DE ÎNCĂLZIRE VECHI

În cazul în care cazanul este înlocuit, dacă calitatea apei respectă cerințele din sistemele existente, nu se recomandă o nouă umplere. Dacă calitatea apei nu respectă cerințele, se recomandă recondiționarea apei sau separarea sistemului (cerințele privind calitatea apei trebuie îndeplinite în circuitul cazanului).

GLICOL

Utilizarea propilenglicolului este permisă la un procent care depinde de temperatura maximă a debitului și de Δt de proiectare definite pentru cazan.

Utilizați diagrama de mai jos pentru a calcula procentajul maxim.



Pentru calculul temperaturii de îngheț asociat amestecului utilizat, consultați fișa tehnică a produsului utilizat.

INFORMAȚII IMPORTANTE PRIVIND FLUIDELE PENTRU TRANSFER DE CALDURĂ

Fluidele pentru transfer de căldură au o importanță considerabilă pentru protecția sistemului: eficiența schimbului de căldură datorită căldurii specifice bune, proprietăți antiîngheț importante pentru viața de iarnă a sistemului, proprietăți anticorozive pentru conservarea elementelor sistemului.

Atunci când selectați fluidul pentru transfer de căldură, este important să luați în considerare următoarele aspecte:

- toxicitatea în caz de pierderi sau scurgeri cu contaminarea apei menajere sau a apei destinate contactului/utilizării umane/animale
- biodegradabilitatea în caz de scurgeri în mediul înconjurător

Toate fluidele pentru transfer termic propuse de Riello sunt netoxice și în mare parte biodegradabile.

⚠ Pentru a minimiza controlul și întreținerea sau operațiunile de schimbare a fluidului, este esențială o alegere atentă a lichidului și o gestionare corectă a sistemului de încălzire.

GENERATOARE TERMICE ÎN CODENSARE

Cazane cu tiraj forțat în condensare pe gaz

EVACUARE CONDENS

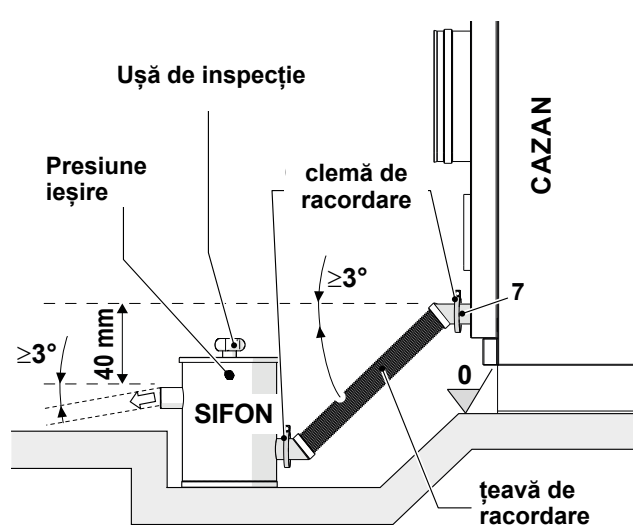
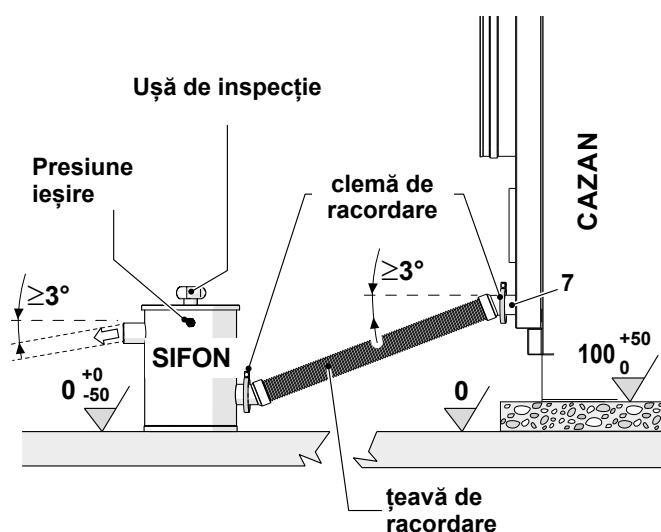
Cazanele în condensare TAU N produc un debit de condens în funcție de condițiile de funcționare. Debitul maxim de condensare orară produs este indicat pentru fiecare model în tabelul cu date tehnice. Sistemul de scurgere a condensului trebuie să fie dimensionat pentru această valoare și nu trebuie să prezinte diametre mai mici decât cel al scurgerii de condens a cazanului (7) în niciun punct.

Pentru a preveni scurgerea produselor de ardere în camera termică, sifonul furnizat împreună cu cazanul trebuie introdus pe traseul de scurgere a condensului. Secțiunile de conectare dintre cazan și sifon și între sifon și canalizare în sistemul de canalizare trebuie să aibă o înclinație de cel puțin 3° și să aibă o formă care să evite orice acumulare de condens.

Sifonul este echipat cu o ieșire de presiune (G 1/8") unde este posibilă conectarea unei țevi pentru egalizarea presiunii între sifon și conductă.

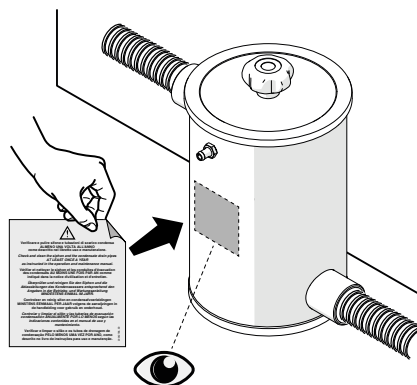
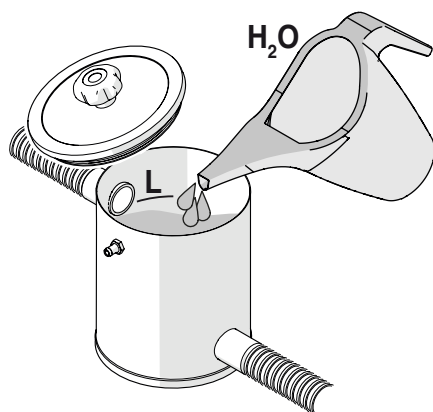
⚠ Verificați și curățați conducta de evacuare a condensului în fiecare an.

⚠ Colectarea la sistemul de canalizare trebuie să se efectueze în conformitate cu legislația în vigoare și orice alte reglementări locale.



⚠ Înainte de punerea în funcțiune, umpleți sifonul cu apă până la nivelul "L" la conexiunea superioară.

Aplicați eticheta furnizată împreună cu sifonul, astfel încât să fie clar vizibilă și lizibilă.



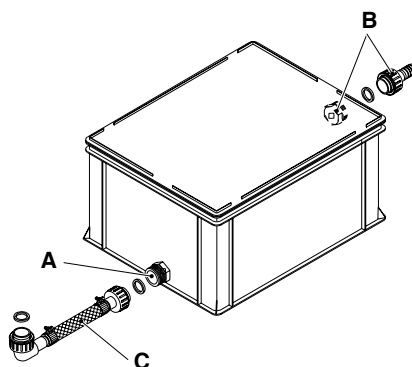
NEUTRALIZAREA CONDENSULUI

KIT DE NEUTRALIZARE TIP N2-N3

Unitățile de neutralizare TYPE N2-N3 au fost proiectate pentru sisteme echipate cu un puț de scurgere a condensului din încăperea instalației mai jos decât canalul de scurgere a condensului din cazan.

Aceste unități de neutralizare nu necesită conexiuni electrice.

Tip	UM	N2	N3
Debitul maxim al condensului neutralizat	l/h	54	180
Dimensiune (mm)	mm	420x300x240	640x400x240
Cantitatea de granulat	kg	25	50
Cuplaje	Ø	1"	1" 1/2



Conexiunea de admisie (A) a unității de neutralizare (inferioară) trebuie conectată la canalul de evacuare a condensului din cazan cu furtunul de alimentare (C) furnizat împreună cu unitatea. Acest lucru asigură că nu există scurgeri de produse de ardere prin conducta de scurgere a condensului din cazan.

Conexiunea de ieșire (B) a unității de neutralizare (mai sus) trebuie să fie conectată la puțul de scurgere a condensului din camera instalației cu un furtun (nu este furnizat).

⚠ Puțul de evacuare a condensului din camera instalației trebuie să fie mai jos decât conexiunea (B) a unității de neutralizare.

⚠ Conductele de conectare utilizate trebuie să fie cât mai scurte și drepte posibil și rezistente la coroziune. Curbele și coturile favorizează obstrucția conductelor care împiedică evacuarea corectă a condensului.

Dacă este necesar să neutralizați condensul produs în coșul de fum, este recomandabil să conectați canalele de scurgere a condensului din cazan și coș cu o conexiune în T și apoi să le aduceți la intrarea neutralizatorului.

⚠ Strângeți în mod corespunzător clemele furtunului.

GENERATOARE TERMICE ÎN CODENSARE

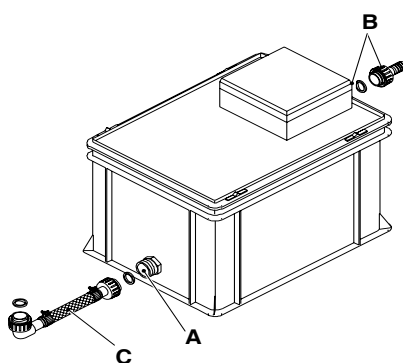
Cazane cu tiraj forțat în condensare pe gaz

UNITATE DE NEUTRALIZARE TIP HN2-HN3 (CU POMPĂ)

Unitățile de neutralizare TYPE HN2 și HN3 au fost proiectate pentru sisteme echipate cu puț de scurgere a condensului din încăperea instalației, mai sus decât canalul de scurgere a condensului din cazan.

Capul maxim pe care îl poate depăși pompa este dat de capul său maxim mai puțin rezistența oferită de conducta de refulare. Pompa este controlată de un contact electric de nivel. Această unitate de neutralizare necesită conexiuni electrice, consultați instrucțiunile specifice furnizate împreună cu aparatul. Gradul de protecție al conexiunilor electrice este IP54.

TIP	UM	HN2	HN3
Putere electrică absorbită	W	40	45
Alimentare electrică	V~Hz	230 ~ 50	230 ~ 50
Debitul maxim al condensului neutralizat	l / h	34	90
Dimensiuni	mm	420x300x290	640x400x320
Cantitatea de granulat	kg	25	50
Înălțime maximă pompă	m	6	4
Cuplaje	Ø	1" - 5/8"	1" 1/2 - 5/8"



Conexiunea de admisie (A) a unității de neutralizare (inferioară) trebuie conectată la canalul de evacuare a condensului din cazan cu furtunul de alimentare (C) furnizat împreună cu unitatea. Acest lucru asigură că nu există scurgeri de produse de ardere prin conducta de scurgere a condensului din cazan.

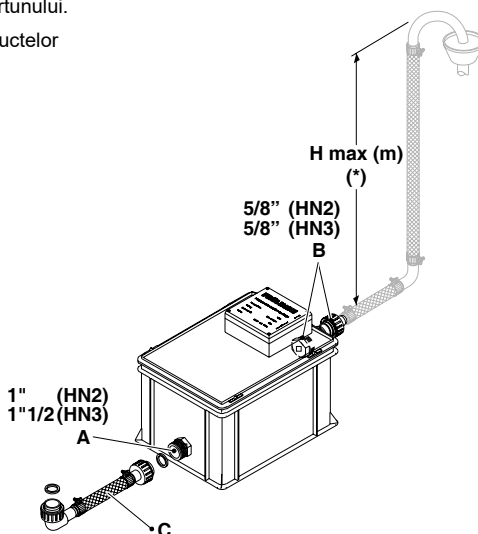
Conexiunea de ieșire (B) a unității de neutralizare (mai sus) trebuie să fie conectată la puțul de scurgere a condensului din camera instalației cu un furtun (nu este furnizat).

⚠ Conductele de conectare utilizate trebuie să fie cât mai scurte și drepte posibil și rezistente la coroziune. Curbele și cotelile favorizează obstrucția conductelor care împiedică evacuarea corectă a condensului.

Dacă este necesar să neutralizați condensul produs în coșul de fum, este recomandabil să conectați canalele de scurgere a condensului din cazan și coș cu o conexiune în T și apoi să le aduceți la intrarea neutralizatorului.

⚠ Strângeți în mod corespunzător clemele furtunului.

⚠ De asemenea, se recomandă fixarea conductelor de podea și protejarea lor.



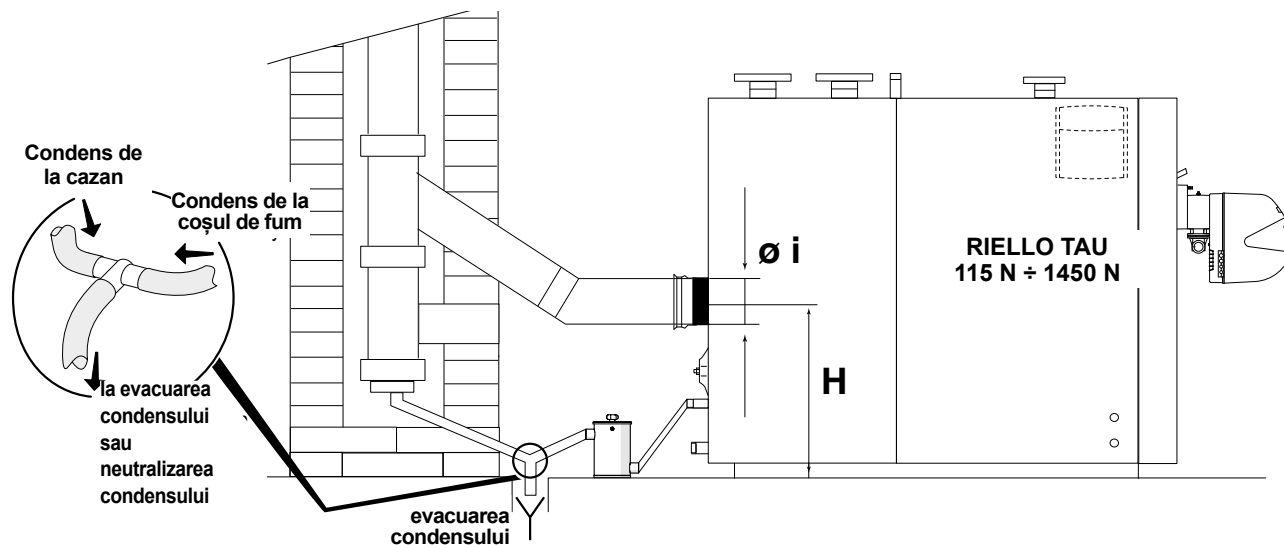
(*) Capul maxim pe care îl poate depăși pompa este dat de capul său maxim mai puțin rezistența oferită de conducta de refulare.

EVACUARE PRODUSE COMBUSTIE

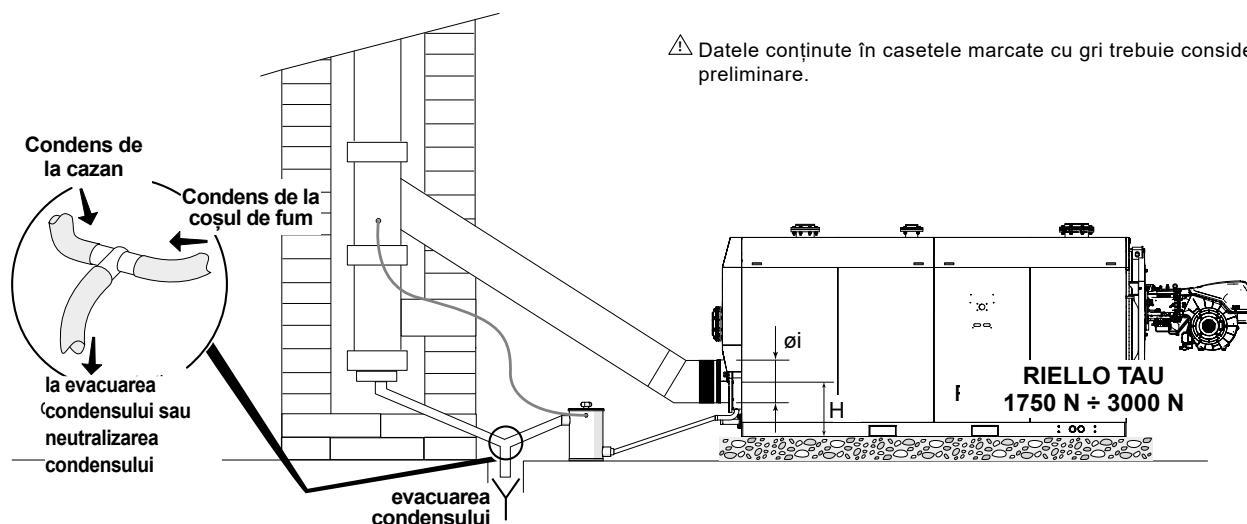
Canalul de evacuare a gazelor arse și conectorul de evacuare a gazelor arse trebuie să fie realizate în conformitate cu standardele și reglementările în vigoare, cu conducte rigide, rezistente la condens, adecvate pentru temperatura produselor de ardere, la solicitări mecanice și etanșe.

Coșul de fum trebuie să fie echipat cu un modul de colectare și descărcare a condensului, iar canalul de gaze arse trebuie să aibă o pantă de cel puțin 3° spre cazan.

DIMENSIUNI (mm)	TAU N												
	115	150	210	270	350	450	600	800	1000	1150	1250	1450	
H - Înălțimea ieșirii evacuării gazelor arse	mm	515	515	515	545	545	645	645	680	680	720	720	805
i Ø Diametrul conexiunii gazelor arse	mm	160	200	200	250	250	300	300	350	350	400	400	450



DIMENSIUNI (mm)	TAU N				
	1750	2100	2600	3000	
H - Înălțimea ieșirii evacuării gazelor arse	mm	521	521	550	600
i Ø Diametrul conexiunii gazelor arse	mm	400	400	450	450



Coșul de fum trebuie să asigure depresiunea minimă cerută de standardele tehnice actuale, luând în considerare presiunea „zero” la conexiunea cu canalul de gaze arse.

Canalele de fum și canalele de gaze arse inadecvate sau dimensionate necorespunzător pot amplifica zgomotul și pot afecta negativ parametrii de ardere.

Etanșările pentru îmbinare trebuie să fie realizate din materiale adecvate (de exemplu, umpluturi, mastice, preparate din silicon).

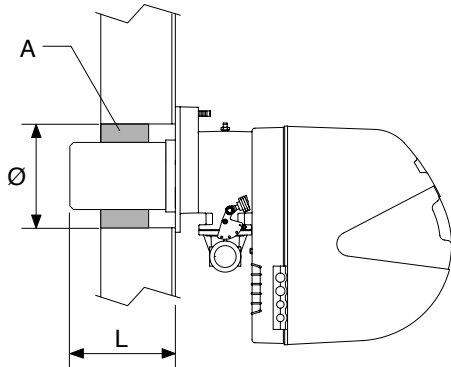
Țevile de evacuare neizolate reprezintă o sursă de potențial pericol.

Când se utilizează conducte de gaze arse din material plastic, este necesar să se instaleze un termostat de siguranță calibrat la 90°C. Termostatul trebuie instalat pe coșul de evacuare a gazelor arse la o distanță de corpului cazanului, egală cu diametrul orificiului de evacuare a gazelor arse.

GENERATOARE TERMICE ÎN CODENSARE

Cazane cu tiraj forțat în condensare pe gaz

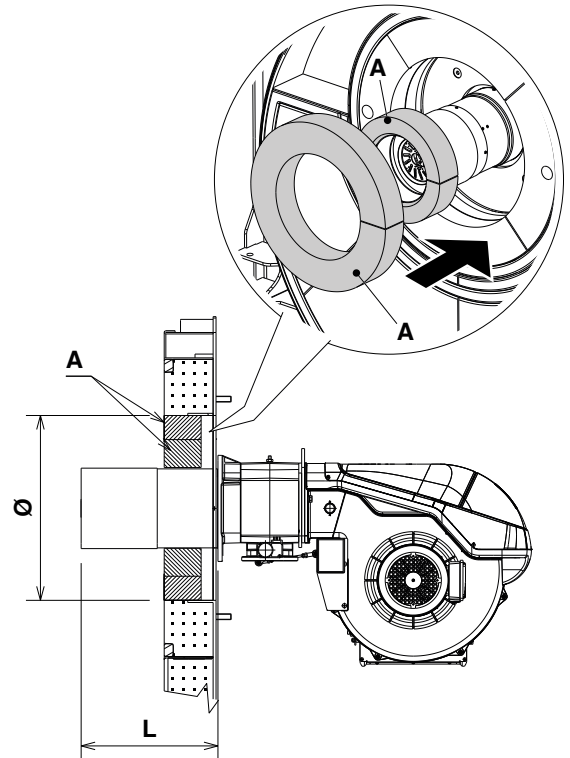
NOTE IMPORTANTE PENTRU INSTALAREA ARZĂTORULUI



	TAU N					
	115	150	210	270	350	450
Capul arzătorului L min. (mm)	110	110	170	180	180	195
Gaura ușii Ø (mm)	162	162	162	180	180	210

	TAU N					
	600	800	1000	1150	1250	1450
Capul arzătorului L min. (mm)	200	200	200	200	200	205
Gaura ușii Ø (mm)	210	220	220	370	370	370

⚠ Este interzisă utilizarea arzătorului existent în cazul unor lungimi mai mici decât cele indicate mai sus.

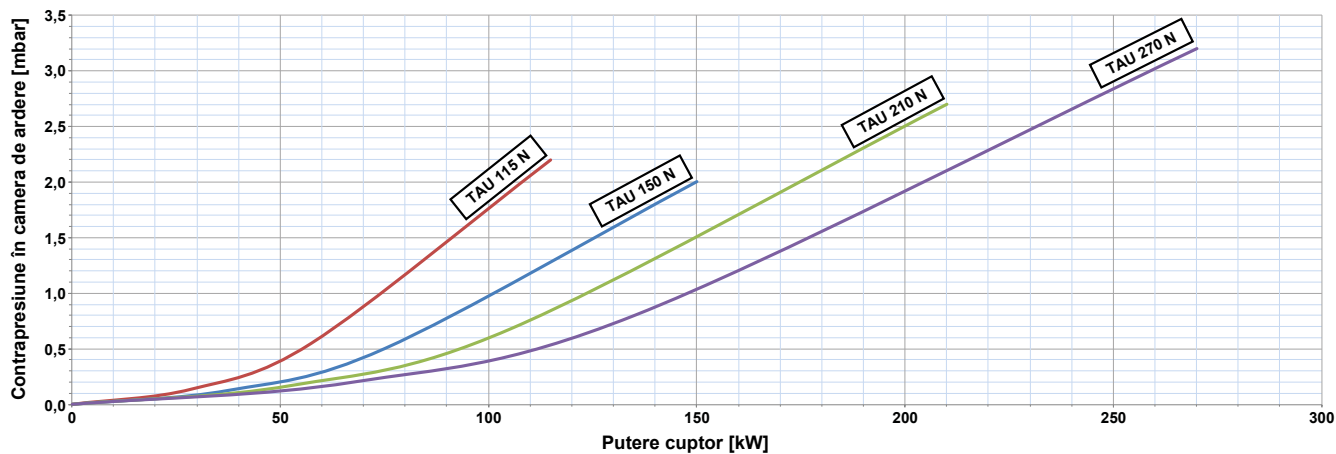


	TAU N			
	1750	2100	2600	3000
Cap arzător L min. (mm)	350	350	350	500
Gaura ușii Ø (mm)	520	520	520	520

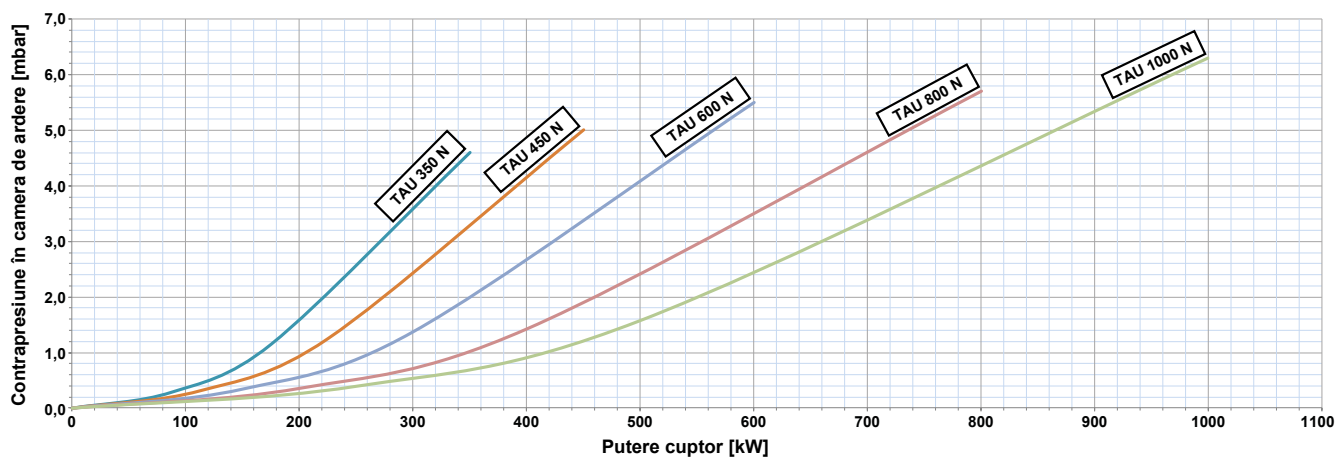
⚠ Este interzisă utilizarea arzătorului existent în cazul unor lungimi mai mici decât cele indicate mai sus.

PIERDERI DE PRESIUNE ÎN CAMERA DE ARDERE

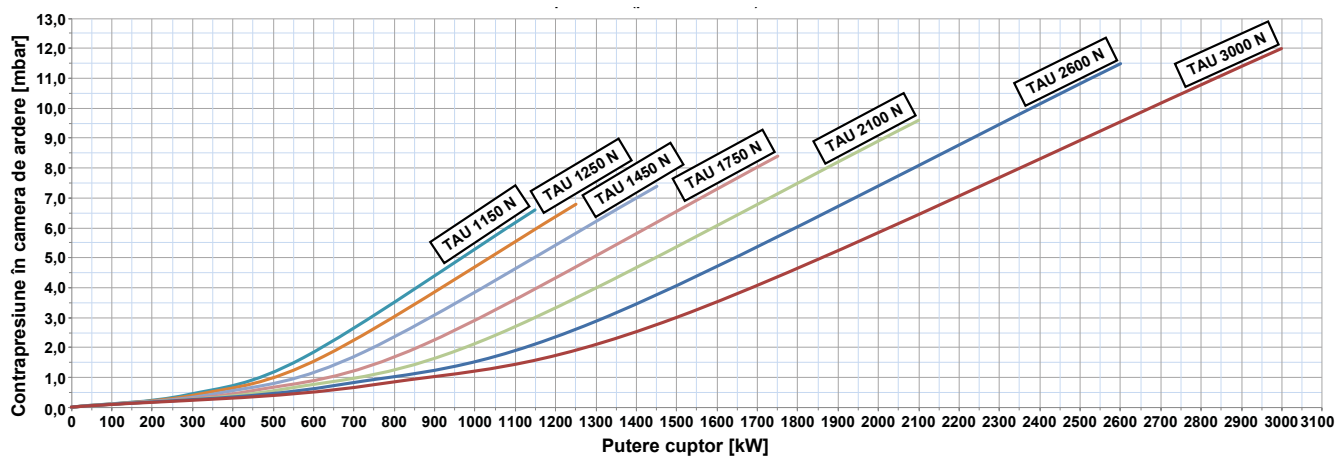
RIELLO TAU 115 N ÷ TAU 270 N



RIELLO TAU 350 N ÷ TAU 1000 N



RIELLO TAU 1150 N ÷ TAU 3000 N



GENERATOARE TERMICE ÎN CODENSARE

Cazane cu tiraj forțat în condensare pe gaz

RATA DE ARDERE ÎN FUNCȚIE DE DENSITATEA AERULUI

Rata de ardere a arzătorului specificată în manual se aplică pentru o temperatură ambientă de 20°C și o altitudine de 0 m d.n.m. (presiune barometrică de aproximativ 1013 mbar).

Arzătorul poate fi nevoit să funcționeze la o altitudine mai mare și/sau cu aerul de ardere la o temperatură mai mare. Atât încălzirea aerului, cât și creșterea altitudinii determină expansiunea volumului de aer, adică densitatea aerului este redusă. Debitul ventilatorului arzătorului rămâne practic același, dar conținutul de oxigen pe m³ de aer este redus, la fel și puterea ventilatorului (capul). Prin urmare, este important să știm dacă puterea maximă a arzătorului necesară la o anumită presiune în camera de ardere rămâne în viteză de ardere a arzătorului și în condiții diferite de temperatură și altitudine. Pentru a verifica acest lucru, procedați după cum urmează:

- 1 Găsiți factorul de corecție F privind temperatura și altitudinea aerului pentru sistem în Tab.F.
- 2 Împărțiți puterea Q solicitată de la arzător cu F pentru a obține puterea echivalentă Q_e:

$$Q_e = Q : F \text{ (kW)}$$

- 3 În cadrul ratei de ardere a arzătorului, marcați punctul identificat prin:

Q_e = putere echivalentă

H₁ = presiunea în camera de ardere

punctul A trebuie să rămână în cadrul ratei de ardere.

- 4 Desenați o linie verticală din punctul A (Fig.3) al graficului și calculați presiunea maximă H₂ a ratei de ardere.
- 5 Înmulțiți H₂ cu F pentru a obține presiunea maximă redusă H₃ a ratei de ardere:

$$H_3 = H_2 \times F \text{ (mbar)}$$

Dacă H₃ este mai mare decât H₁, arzătorul poate emite debitul solicitat.

Dacă H₃ este mai mic decât H₁, puterea arzătorului trebuie redusă. Reducerea puterii este, de asemenea, combinată cu o reducere a presiunii în camera de ardere:

Q_r = putere redusă

H_{1r} = presiune redusă

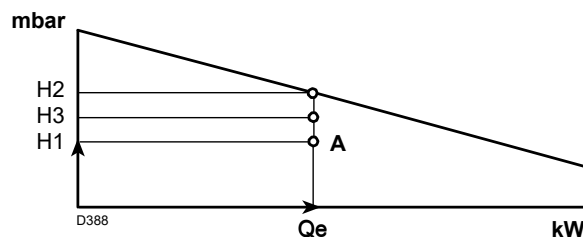
$$H_{1r} = H_1 \times \left(\frac{Q_r}{Q}\right)^2$$

Exemplu. Reducere cu 5% a puterii:

$$Q_r = Q \times 0.95$$

$$H_{1r} = H_1 \times (0.95)^2$$

Folosind noile valori Q_r și H_{1r}, repetați pașii 2-5



⚠️ Capul de ardere trebuie reglat în funcție de puterea echivalentă Q_e

Fig. 3

ALTITUDINE m d.n.m.	PRESIUNEA BAROMETRICĂ MEDIE mbar	F TEMPERATURA AERULUI °C							
		0	5	10	15	20	25	30	40
0	1013	1,087	1,068	1,049	1,031	1,013	0,996	0,980	0,948
100	1000	1,073	1,054	1,035	1,017	1,000	0,983	0,967	0,936
200	989	1,061	1,042	1,024	1,006	0,989	0,972	0,956	0,926
300	978	1,050	1,031	1,013	0,995	0,978	0,962	0,946	0,916
400	966	1,037	1,018	1,000	0,983	0,966	0,950	0,934	0,904
500	955	1,025	1,007	0,989	0,972	0,955	0,939	0,923	0,894
600	944	1,013	0,995	0,977	0,960	0,944	0,928	0,913	0,884
700	932	1,000	0,982	0,965	0,948	0,932	0,916	0,901	0,872
800	921	0,988	0,971	0,954	0,937	0,921	0,906	0,891	0,862
900	910	0,977	0,959	0,942	0,926	0,910	0,895	0,880	0,852
1000	898	0,964	0,946	0,930	0,914	0,898	0,883	0,868	0,841
1200	878	0,942	0,925	0,909	0,893	0,878	0,863	0,849	0,822
1400	856	0,919	0,902	0,886	0,871	0,856	0,842	0,828	0,801
1600	836	0,897	0,881	0,866	0,851	0,836	0,822	0,808	0,783
1800	815	0,875	0,859	0,844	0,829	0,815	0,801	0,788	0,763
2000	794	0,852	0,837	0,822	0,808	0,794	0,781	0,768	0,743
2400	755	0,810	0,796	0,782	0,768	0,755	0,742	0,730	0,707
2800	714	0,766	0,753	0,739	0,726	0,714	0,702	0,690	0,668
3200	675	0,724	0,711	0,699	0,687	0,675	0,664	0,653	0,632
3600	635	0,682	0,669	0,657	0,646	0,635	0,624	0,614	0,594
4000	616	0,661	0,649	0,638	0,627	0,616	0,606	0,596	0,577

Tab. F

POTRIVIRI RECOMANDATE CU ARZĂTOARELE RIELLO LOW NOX "BLUE FLAME" CU CAME MECANICE

Denumire comercială	Presiunea minimă a gazului (mbar)	Arzător cu camă mecanică	Rampă de gaz	Accesorii pentru arzătoare	Placă suport arzător	Panou de control
		BS 3/M				
		RS 25/M BLU TC FS1				
		RS 35/M BLU TC FS1				
		RS 45/M BLU TC FS1				
		RS 55/M BLU TC FS1				
		RS 68/M BLU TC FS1				
		RS 120/M BLU TC FS1				
		RS 160/M BLU TC FS1				
		RS 200/M BLU TL FS1				
		RS 310/M BLU				
		RS 410/M BLU				
		CG 220/P - F3SD				
		MB 407/1-RT 20				
		MB 410/1 - RT 20				
		MB 412/1-RT 20				
		MB 415/1 - RT 30				
		MB 420/1 - RT 30				
		MB 420/1 CT RT 30				
		VGD 50/1 - RT 22				
		VGD 50/1 CT RT 22				
		VGD 65/1 - FT 122				
		VGD 65/1 CT FT 122				
		VGD 80/1 - FT 122				
		VGD 80/1 CT FT 122				
		VGD 100/1 CT FT 122				
		VGD 125/1 CT FT 122				
		KIT cap lung				
		Adaptor de gaz DN80/65 - 2" L=230 mm				
		ADAPTOR RAMPĂ GAZ				
		ADAPTOR FLANȘĂ GAZ DN65				
		ADAPTOR FLANȘĂ GAZ DN80				
		ADAPTOR GAZ DN100-DN80 L=60 mm				
		ADAPTOR 1"1/2 - 2"				
		REDUCȚIE				
		ADAPTOR Lungime 65 mm 2"-2"				
		ADAPTOR Lungime 400 mm DN65-DN80				
		ADAPTOR Lungime 400 mm DN80-DN80				
		ADAPTOR Lungime 320 mm DN125-DN80				
		FLANȘĂ 350x350x12 Ø205 M12				
		FLANȘĂ 400x400x15Ø230-M1				
		FLANȘĂ 700x15 Ø345-n.4 M18				
		RIELLOTECH CLIMA COMFORT				
		ACC. KIT DE MODULARE CU 3 PUNCTE				
TAU 115 N	11.0					
TAU 150 N	15.0					
TAU 210 N	26.0					
TAU 270 N	21.0					
TAU 350 N	25.0					
TAU 450 N	22.0					
TAU 600 N	20.0					
TAU 800 N	33.0					
TAU 1000 N	31.0					
TAU 1150 N	26.0					
TAU 1250 N	44.0					
TAU 1450 N	35.0					
TAU 1750 N	36.0					
TAU 2100 N	72.0					
TAU 2600 N	87.0					
TAU 3000 N	57.0					

NOTĂ: arzătoarele pe gaz trebuie completate cu rampă de gaz.

POTRIVIRI RECOMANDATE CU ARZĂTOARELE PE GAZ RIELLO MODULANTE CU CAMĂ ELECTRONICĂ CU CONTROL AL OXIGENULUI

Denumire comercială	Presiunea minimă a gazului (mbar)	Placă cu camă electronică cu control de O ₂					Rampă de gaz					Accesorii pentru arzătoare						Placă suport arzător			Panou de control					
		RS 120/E O2 BLU	RS 160/E O2 BLU	RS 200/E O2 BLU	RS 310/E O2 BLU	RS 410/E O2 BLU	MB 415/1 - RT 52	MB 420/1 - RT 52	VG D 50/1 - RT 22	VG D 65/1 - FT 122	VG D 80/1 - FT 122	VG D 100/1 - FT 122	VG D 125/1-FT 122	ADAPTOR FLANȘĂ GAZ DN65	ADAPTOR FLANȘĂ GAZ DN80	ADAPTOR GAZ DN100-DN80 L=50 mm	ADAPTOR 1"1/2 - 2"	ADAPTOR Lungime 400 mm DN65-DN80	ADAPTOR Lungime 400 mm DN80-DN80	ADAPTOR Lungime 320 mm DN125-DN80	COMUTATOR DE PRESIUNE PENTRU RAMPĂ DE GAZ	Set de control al oxigenului	FLANȘĂ 350x350x12 Ø205 M12	FLANȘĂ 400x400x15Ø230-M1	FLANȘĂ 700x15 Ø345-n.4 M18	RIELLOTECH CLIMA COMFORT
TAU 800 N	32.0	●				●									●						●	●			●	●
	27.0	●					●														●	●			●	●
	24.0	●						●													●	●			●	●
	20.0	●							●				●								●	●			●	●
TAU 1000 N	43.0	●				●									●						●				●	●
	38.0	●					●														●				●	●
	31.0	●						●													●				●	●
	26.0	●							●				●								●				●	●
TAU 1150 N	41.0	●				●									●						●				●	●
	38.0	●					●														●				●	●
	26.0	●						●													●				●	●
	20.0	●							●				●								●				●	●
TAU 1250 N	44.0	●					●								●						●				●	●
	28.0	●						●													●				●	●
	22.0	●							●				●								●				●	●
	21.0	●								●				●							●				●	●
TAU 1450 N	55.0	●					●														●				●	●
	35.0	●						●													●				●	●
	27.0	●							●				●								●				●	●
	25.0	●								●				●							●				●	●
TAU 1750 N	53.0		●					●									●				●				●	●
	36.0		●						●												●				●	●
	32.0		●							●											●				●	●
	29.0		●								●			●							●				●	●
TAU 2100 N	52.0			●					●												●				●	●
	45.0			●						●											●				●	●
	40.0			●							●				●						●				●	●
TAU 2600 N	58.0				●				●												●				●	●
	47.0				●					●											●				●	●
	41.0				●						●				●						●				●	●
TAU 3000 N	72.0				●				●												●				●	●
	57.0				●					●											●				●	●
	50.0				●						●				●						●				●	●
	48.0				●							●									●				●	●

NOTĂ: arzătoarele pe gaz trebuie completate cu rampă de gaz.

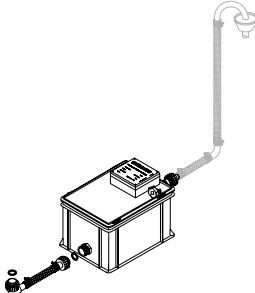
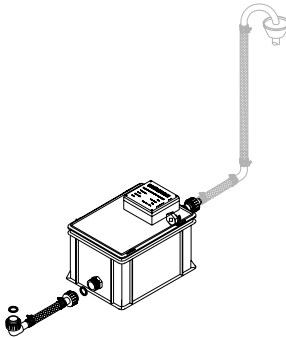
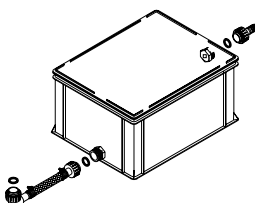
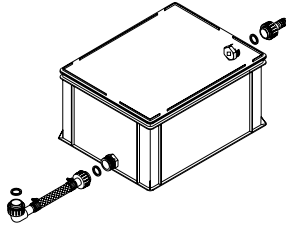
GENERATOARE TERMICE ÎN CODENSARE

Cazane cu tiraj forțat în condensare pe gaz

COMBINAȚII RECOMANDATE CU ARZĂTOARELE PE GAZ RIELLO MODULANTE CU CAMĂ ELECTRONICĂ CU CONTROL AL OXIGENULUI ȘI INVERTOR

Denumire comercială	Presiunea minimă a gazului (mbar)	Arzător cu camă electronică cu control O ₂ și invertor										Rampă de gaz										Accesorii pentru arzătoare										Placă suport arzător	Panou de control
		RS 120/EV/BLU	RS 160/EV/O2/BLU	RS 200/EV/O2/BLU	RS 310/EV/O2/BLU	RS 410/EV/O2/BLU	MB 415/1 - RT 52	MB 420/1 - RT 52	VGD 50/1 - RT 22	VGD 65/1 - FT 122	VGD 80/1 - FT 122	VGD 100/1 - FT 122	VGD 125/1-FT 122	ADAPTOR FLANȘĂ GAZ DN65	ADAPTOR FLANȘĂ GAZ DN80	ADAPTOR GAZ DN100-DN80 L=50 mm	ADAPTOR 1"1/2 - 2"	ADAPTOR Lungime 400 mm DN65-DN80	ADAPTOR Lungime 400 mm DN80-DN80	ADAPTOR Lungime 320 mm DN125-DN80	COMUTATOR DE PRESIUNE PENTRU RAMPA DE GAZ	Set de control al oxigenului	Convertizor de frecvență - putere max. 3.0 kW	Convertizor de frecvență - putere max. 5.5 kW	Convertizor de frecvență - putere max. 7.5 kW	Convertizor de frecvență - putere max. 11 kW	FLANȘĂ 350x350x12 Ø205 M12	FLANȘĂ 400x400x15Ø230-M1	FLANȘĂ 700x15 Ø345-n.4 M18	RIELLOTECH CLIMA COMFORT	ACC. KIT DE MODULARE CU 3 PUNCTE		
TAU 800 N	32.0	•				•									•						•	•					•				•	•	
	27.0	•					•														•	•					•				•	•	
	24.0	•						•													•	•					•				•	•	
	20.0	•							•						•						•	•					•				•	•	
TAU 1000 N	43.0	•				•									•						•	•					•				•	•	
	38.0	•					•														•	•					•				•	•	
	31.0	•						•													•	•					•				•	•	
	26.0	•							•						•						•	•					•				•	•	
TAU 1150 N	41.0	•				•									•						•	•					•				•	•	
	38.0	•					•														•	•					•				•	•	
	26.0	•						•													•	•					•				•	•	
	20.0	•							•						•						•	•					•				•	•	
TAU 1250 N	44.0	•				•									•						•	•					•				•	•	
	28.0	•					•														•	•					•				•	•	
	22.0	•						•							•						•	•					•				•	•	
	21.0	•							•						•						•	•					•				•	•	
TAU 1450 N	55.0	•				•															•	•					•				•	•	
	35.0	•					•														•	•					•				•	•	
	27.0	•						•							•						•	•					•				•	•	
	25.0	•							•						•						•	•					•				•	•	
TAU 1750 N	53.0	•	•					•								•					•	•					•				•	•	
	36.0	•	•						•						•						•	•					•				•	•	
	32.0	•	•						•						•						•	•					•				•	•	
	29.0	•	•							•					•						•	•					•				•	•	
TAU 2100 N	52.0		•					•								•					•	•					•				•	•	
	45.0		•						•							•					•	•					•				•	•	
	40.0		•							•					•						•	•					•				•	•	
TAU 2600 N	58.0		•					•								•					•	•					•				•	•	
	47.0		•						•							•					•	•					•				•	•	
	41.0		•							•					•						•	•					•				•	•	
TAU 3000 N	72.0		•					•								•					•	•					•				•	•	
	57.0		•						•							•					•	•					•				•	•	
	50.0		•							•					•						•	•					•				•	•	
	48.0		•								•					•					•	•					•				•	•	

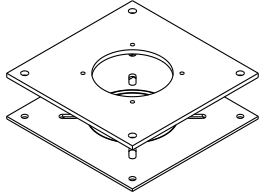


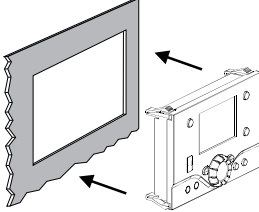
NOTĂ: arzătoarele pe gaz trebuie completate cu rampă de gaz.

NEUTRALIZATOR DE CONDENS		TAU N																
IMAGINE	DESCRIERE	115	150	210	270	350	450	600	800	1000	1150	1250	1450	1750	2100	2600	3000	
	<p>Kit neutralizator HN2 de până la 280 kW: neutralizator de condens tip HN2 pentru cazane în condensare pe gaz de până la 270 kW. Sistemul permite creșterea valorii pH-ului condensului din gazele de ardere ale cazanului în condensare până la valorile incluse între 6,5 și 9, astfel încât să poată fi eliminate în canalizare.</p> <p>Kiturile sunt potrivite pentru toate instalațiile echipate cu evacuare a condensului din camera instalației mai sus decât evacuarea condensului din cazan.</p> <p>Capul maxim pe care îl poate depăși pompa este dat de capul său maxim mai puțin rezistența oferită de conducta de refulare.</p> <p>Pompa este controlată de un contact electric de nivel. Gradul de protecție al conexiunilor electrice este IP54.</p>	●	●	●	●	○	○	○	○	○	○	○	○	○	○	○	○	○
	<p>Kit neutralizator HN3 de la 280 la 750 kW: neutralizator de condens tip HN3 pentru cazane în condensare pe gaz de la 270 kW până la 750 kW. Sistemul permite creșterea valorii pH-ului condensului din gazele de ardere ale cazanului în condensare până la valorile incluse între 6,5 și 9, astfel încât să poată fi eliminate în canalizare.</p> <p>Kiturile sunt potrivite pentru toate instalațiile echipate cu evacuare a condensului din camera instalației mai sus decât evacuarea condensului din cazan.</p> <p>Capul maxim pe care îl poate depăși pompa este dat de capul său maxim mai puțin rezistența oferită de conducta de refulare.</p> <p>Pompa este controlată de un contact electric de nivel. Gradul de protecție al conexiunilor electrice este IP54.</p>					●	●	●	○	○	○	○	○	○	○	○	○	○
	<p>Kit neutralizator N2 de până la 450 kW neutralizator de condensat tip N2 pentru cazane în condensare pe gaz de până la 450 kW. Sistemul permite creșterea valorii pH-ului condensului din gazele de ardere ale cazanului în condensare până la valorile incluse între 6,5 și 9, astfel încât să poată fi eliminate în canalizare.</p> <p>Kitul este conceput pentru toate acele instalații echipate cu evacuare a condensului din camera instalației mai jos decât canalul de evacuare a condensului din cazan.</p> <p>Prin urmare, nu sunt necesare nici pompe, nici conexiuni electrice.</p>	●	●	●	●	●	●	○	○	○	○	○	○	○	○	○	○	○
	<p>Kit neutralizator N3 de la 450 la 1500 kW neutralizator de condensat tip N3 pentru cazane în condensare pe gaz de la 450 kW până la 1500 kW. Sistemul permite creșterea valorii pH-ului condensului din gazele de ardere ale cazanului în condensare până la valorile incluse între 6,5 și 9, astfel încât să poată fi eliminate în canalizare.</p> <p>Kitul este conceput pentru toate acele instalații echipate cu evacuare a condensului din camera instalației mai jos decât canalul de evacuare a condensului din cazan.</p> <p>Prin urmare, nu sunt necesare nici pompe, nici conexiuni electrice.</p>							●	●	●	●	●	●	○	○	○	○	○

○ = Folosiți mai multe neutralizatoare în paralel

GENERATOARE TERMICE ÎN CODENSARE



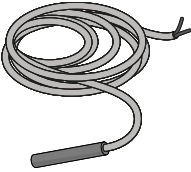
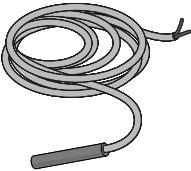
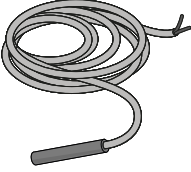


Cazane cu tiraj forțat în condensare pe gaz

PLACĂ DE SUSȚINERE A ARZĂTORULUI																		
IMAGINE	DESCRIERE	TAU N																
		115	150	210	270	350	450	600	800	1000	1150	1250	1450	1750	2100	2600	3000	
	<p>Placă de susținere a arzătorului: placă din oțel vopsită pentru adaptarea arzătorului la cazan echipată cu garnitură de etanșare.</p> <p>Dimensiuni 350x350x12 Ø 205 M12</p>																	
	<p>Placă de susținere a arzătorului: placă din oțel vopsită pentru adaptarea arzătorului la cazan echipată cu garnitură de etanșare.</p> <p>Dimensiuni 400x400x15 Ø 230 M16</p>																	
	<p>Placă de susținere a arzătorului: placă din oțel vopsită pentru adaptarea arzătorului la cazan echipată cu garnitură de etanșare.</p> <p>Dimensiuni Ø700x15 - Ø345 - nr. 4 M18</p>																	
☐ = Verificați cu tabelul de potrivire a cazanului/arzătorului																		
PANOURI DE CONTROL ELECTRONICE/CLIMATICE																		
IMAGINE	DESCRIERE	TAU N																
		115	150	210	270	350	450	600	800	1000	1150	1250	1450	1750	2100	2600	3000	
	<p>RIELLOtech CLIMA COMFORT (vertical): panou climatic care gestionează arzătoarele cu o singură treaptă, cu două trepte și modulante cu logică climatică. Electronica poate fi extinsă pentru a gestiona sisteme complexe (chiar și în modul cald/rece) și este complet programabilă. Panoul electric este completat de un capac din plastic care protejează conexiunile electrice, ale panoului de afișare înclinabil, sondei de temperatură externă și sondei cazanului (de imersie).</p> <p>Panoul este echipat cu termostat de siguranță aprobat de INAIL care intervine prin setarea cazanului într-o stare de oprire de siguranță (alimentarea arzătorului este oprită) dacă temperatura depășește limita setată (110°C).</p> <p>Panoul trebuie instalat pe carcasa/laterala cazanului sau pe perete (cu accesoriul corespunzător).</p>	●	●	●	●	●	●	●	●	●	●	●	●	●	●	●	●	
	<p>RIELLOtech CLIMA MIX (vertical): panou climatic (accesoriu la Clima Comfort) care gestionează o zonă directă/mixtă în modul cald/rece (NU gestionează niciun arzător). Panoul electric este completat cu un capac din material plastic care asigură protecția conexiunilor electrice și a panoului de afișare înclinabil. Panoul trebuie echipat cu sondele necesare (în funcție de sistem).</p> <p>Panoul trebuie instalat pe carcasa/laterala cazanului sau pe perete (cu accesoriul corespunzător).</p>	●	●	●	●	●	●	●	●	●	●	●	●	●	●	●	●	●
	<p>CLIMA DISPLAY: afișaj de control (soluție de control a instalației, pe șină DIN) pentru a seta Clima MIX și Clima Comfort (numai pentru șină DIN).</p>	●	●	●	●	●	●	●	●	●	●	●	●	●	●	●	●	●

IMAGINE	DESCRIERE	TAU N															
		115	150	210	270	350	450	600	800	1000	1150	1250	1450	1750	2100	2600	3000
	<p>CLIMA CONFORT: panou climatic care gestionează arzătoarele cu o singură treaptă, cu două trepte și modulate cu logică climatică. Electronica poate fi extinsă pentru a gestiona sisteme complexe (chiar și în modul cald/rece) și este complet programabilă.</p> <p>Panou de control pentru instalare pe șină DIN: are nevoie de Clima Display pentru programare. Furnitura NU include sonde și termostat de siguranță</p>	●	●	●	●	●	●	●	●	●	●	●	●	●	●	●	●
	<p>CLIMA MIX: panou climatic (accesoriu Clima Comfort) care gestionează o zonă directă/mixtă în modul cald/rece (NU gestionează niciun arzător).</p> <p>Panou de control pentru instalare pe șină DIN: are nevoie de Clima Display pentru programare. Furnitura NU include sonde</p>	●	●	●	●	●	●	●	●	●	●	●	●	●	●	●	●
	<p>Kit de expansiune programabil (CLIMA CONFORT): extindere programabilă (pentru instalare pe șină DIN sau în interiorul capacului din plastic al RielloTech CLIMA CONFORT) care extinde posibilitățile de gestionare a sistemului oferite de unitatea electronică principală de control.</p> <p>În cazul instalării în interiorul capacului din plastic al RielloTech CLIMA CONFORT, vă rugăm să rețineți că capacul poate conține cel mult un kit de expansiune</p>	●	●	●	●	●	●	●	●	●	●	●	●	●	●	●	●
	<p>Kit de expansiune programabil (CLIMA MIX): extindere programabilă (se instalează pe șină DIN sau în interiorul capacului din plastic al RielloTech CLIMA MIX) care extinde posibilitățile de gestionare a sistemului oferite de unitatea electronică principală de control.</p> <p>În cazul instalării în interiorul capacului din plastic al RielloTech CLIMA MIX, vă rugăm să rețineți că capacul poate conține cel mult 2 kituri de expansiune</p>	●	●	●	●	●	●	●	●	●	●	●	●	●	●	●	●
	<p>Kit releu pentru modularea arzătorului (CLIMA CONFORT): kit de releu pentru gestionarea unui arzător modulant în 3 puncte</p>	●	●	●	●	●	●	●	●	●	●	●	●	●	●	●	●
	<p>Kit de instalare pe perete: permite instalarea pe peretele panourilor pentru instalarea pe verticală a RielloTech CLIMA CONFORT și RielloTech CLIMA MIX echipate cu capac din plastic</p>	●	●	●	●	●	●	●	●	●	●	●	●	●	●	●	●

GENERATOARE TERMICE ÎN CODENSARE

Cazane cu tiraj forțat în condensare pe gaz

IMAGINE	DESCRIERE	TAU N															
		115	150	210	270	350	450	600	800	1000	1150	1250	1450	1750	2100	2600	3000
	<p>Kit control cameră RC3: panou de control care urmează să fie instalat în cameră; poate înlocui Clima Display</p> <p>Funcția de sondă ambientală de clasa V, VI sau VIII poate fi activată (numai atunci când este combinată cu un arzător modulant)</p>	●	●	●	●	●	●	●	●	●	●	●	●	●	●	●	●
	<p>Sondă ambientală: sondă de cameră clasa V, VI sau VIII (numai dacă este combinată cu un arzător modulant)</p>	●	●	●	●	●	●	●	●	●	●	●	●	●	●	●	●
	<p>Sondă de imersie NTC (10 k ohm) 5 metri: sondă accesoriu pentru unitățile electronice de comandă</p>	●	●	●	●	●	●	●	●	●	●	●	●	●	●	●	●
	<p>Sondă pentru boiler NTC (10 k ohm) 5 metri: sondă accesoriu pentru unitățile electronice de comandă</p>	●	●	●	●	●	●	●	●	●	●	●	●	●	●	●	●
	<p>Sondă de imersie colector solar NTC (10 k ohm): sondă accesoriu pentru unitățile electronice de comandă</p>	●	●	●	●	●	●	●	●	●	●	●	●	●	●	●	●
	<p>Sondă de contact NTC (10 k ohm): sondă accesoriu pentru unitățile electronice de comandă</p>	●	●	●	●	●	●	●	●	●	●	●	●	●	●	●	●
	<p>Sondă externă NTC (1 k ohm): sondă accesoriu pentru unitățile electronice de control</p>	●	●	●	●	●	●	●	●	●	●	●	●	●	●	●	●

TERMOREGULATOARE - RIELLOtech

RIELLOtech este gama de regulatoare RIELLO create pentru gestionarea oricărui tip de sistem. Ideal pentru sisteme complexe, precum și pentru gestionarea instalațiilor mai simple. Gama include:

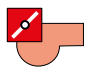




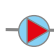


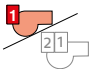

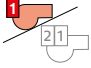


RIELLOtech Climate Comfort: este regulatorul climatic al sistemelor complexe în instalații unifamilare sau multi-familiale. Gestionează arzătoare modulate într-o treaptă și în două trepte (cu un kit special), cascade de cazane, sisteme solare și integrarea mai multor tipuri de generatoare de căldură. Pe parte de instalație poate gestiona o zonă mixtă (extensibilă la 2 cu un kit special), una directă și producția de apă caldă menajeră. **RIELLOtech Clima Mix:** acesta este regulatorul de sistem care poate gestiona 1 zonă mixtă, extensibilă la 2 cu un kit special. **RIELLOtech Prime ACS:** este un regulator termostatic capabil să gestioneze arzătoarele cu o treaptă și cu două trepte (folosind un kit special), producerea de apă caldă menajeră și o zonă directă. **RIELLOtech Prime:** este un regulator termostatic capabil să gestioneze arzătoarele cu o treaptă și cu două trepte (folosind un kit special) și o zonă directă. Versiunea RIELLOtech Clima Comfort include o sondă pentru cazan și o sondă externă. Toate regulatoarele RIELLOtech Clima pot fi integrate prin BUS. Seria Clima este disponibilă și ca versiune tip panou de control. Nivel de protecție electrică IPX4D.



GENERATOARE TERMICE ÎN CODENSARE

Cazane cu tiraj forțat în condensare pe gaz

MODURI DE INSTALARE

	ARZĂTOR	CASCADĂ DE CAZANE	GENERATOR ALTERNATIV	SISTEM SOLAR	BOILER ACM	ZONĂ DIRECTĂ	PRIMA ZONĂ MIXTĂ	A 2-A ZONĂ MIXTĂ
ACCESORII OBLIGATORII		Sondă de imersie sau sondă de contact		2 sonde pt. boiler și 1 sondă de colector solar	Sondă pentru boiler (pentru panourile climatice)		Sondă de imersie sau sondă de contact	Sondă de imersie sau sondă de contact
ACCESORII OPTIONALE			Sondă de imersie (numai pentru cazanul pe biomasă)				Sondă ambientală sau telecomandă RC3	Sondă ambientală sau telecomandă RC3
RIELLOtech CLIMA COMFORT	 modulant							cu kit de gestiune suplimentar dedicat zonei mixte
RIELLOtech CLIMA MIX								cu kit de gestiune dedicat zonei mixte suplimentare
RIELLOtech Prime	 Kit special pentru două trepte							
RIELLOtech Prime ACS	 Kit special pentru două trepte							

CLASA ERP TERMOREGULATOARE

DESCRIERE ACCESORII	SONDĂ EXTERNĂ	ARZĂTOR	CLASA	KIT RELEU MODULARE ÎN 3 PUNCTE	O SONDĂ AMBIENTALĂ	DOUĂ SONDE AMBIENTALE	TREI SONDE AMBIENTALE	KIT GESTIUNE ZONĂ MIXTĂ SUPPLEMENTARĂ+ SONDĂ RELIEVARE AMBIENTALĂ
RIELLOtech CLIMA COMFORT	Da	Modulant On/off	II III	II III	VI VII	VI VII	VIII VII	VIII VII
TELECOMANDĂ RC3			V					
SONDĂ AMBIENTALĂ			V					

RIELLO TAU N

DESCRIEREA SPECIFICAȚIILOR

Cazan de apă caldă în condensare cu trei drumuri, cu temperatură joasă glisantă, compus din:

- Putere termică min./max. (cuptor) între 30-3000 kW (**aprobare bandă de putere**);
- Putere nominală maximă livrată 108,2-2946,0 kW cu temperatură 80-60°C
- Putere nominală maximă furnizată 122,5-3195,0 kW cu temperatură 50-30°C
- Raport de modulare în funcție de arzătorul combinat(**o treaptă / două trepte / modulant / premix / cu ventil inverter / cu sondăO2**)
- Puterea termică (cuptor) min./max. între 30 ÷ 3000 kW;
- Randament util la Pn max. de 97,7-98,2% la o temperatură de 80-60°C;
- Randament util la Pn max. de 106,5% la o temperatură de 50-30°C;
- Randament util la Pn max. de 106,5-107,5% la o temperatură de 40-30°C;
- Eficiență utilă la 30% Pn max. de 106,5-109,0%.
- Temperatura gazelor arse între 45°C și 75°C în funcție de temperatura de retur;
- Carcasă exterioră compusă din panouri din tablă de oțel vopsit, asamblate cu cuplaje de prindere detașabile pentru accesibilitate totală la cazan cu deschidere completă atât a ușii din față, cât și a camerei de ardere;
- Ușa din față cu deschidere ambidextră fără a fi nevoie să scoateți arzătorul;
- Izolație termică cu un **strat** dublu de vată de sticlă de înaltă densitate având o grosime de 100 mm și protejată de o folie de aluminiu;
- Suprafețe de schimb de căldură în contact cu produsele de ardere constând din:
 - cameră de ardere și tub de inversare din oțel inoxidabil austenitic stabilizat cu titan AISI 321 / Euronorm 1.4541
 - fascicul de tuburi

Aceste caracteristici fac cazanul potrivit pentru arderea (în modul de condensare completă) a:

- **Gazului natural;**
- **GPL-ului**
- **Motorinei desulfurate (S <15ppm)**

În modul fără condensare (trebuie garantată o temperatură minimă de retur mai mare de 55°C pentru a evita condensarea), cazanele TAU N pot fi utilizate și cu motorină cu sulf.

- Corp de schimb de căldură caracterizat printr-un volum mare de apă cu efect de stratificare:
 - conținut foarte scăzut de apă în partea fierbinte, pentru atingerea rapidă a temperaturii setate;
 - rezerva mare de apă în partea rece de dedesubt, pentru exploatarea la maxim a fenomenului de condensare;
- **Nici o limită a temperaturii de retur și nici o limită a debitului de apă;**
- **Supraîncălzirea este eliminată automat de sistemul de circulație internă;**
- Schimbător de căldură cu trei drumuri pentru a favoriza emisiile reduse de NOx și fără limită la puterea minimă a arzătorului;
- Structură **cu o formă "îngustă" până la modelul 1450**: caracterizată de o formă "8" care împarte corpul schimbătorului în două secțiuni pentru a menține **dimensiunile generale reduse ale generatorului și să permită trecerea prin ușa de dimensiuni reduse;**
- Structură cu o formă „pătrată” până la modelul 3000 care maximizează compactitatea schimbătorului și reduce înălțimea sa totală;
- **Conducte netede de evacuare a gazelor de ardere** cu model suborizontal pentru **evacuarea optimă a condensului**, minimizarea depunerilor de nămol, cu efect de autocurățare de 1,6 mm;
- Turbulatoare din oțel inoxidabil AISI 430 pentru a facilita schimbul de căldură chiar și la temperaturi foarte scăzute ale gazelor de ardere;
- Un circuit de tur și **două circuite de retur ale sistemului**; unul pentru temperaturi ridicate și unul pentru temperaturi joase, cu intrarea apei în cazan la înălțimea celei de-a doua treceri;
- Conexiune la conducta de siguranță;
- Teci pentru sonde și regulatoare conform legii;
- Golire sistem;
- Evacuare condens;
- Zonă de colectare a nămolului cu flanșă, situată în partea inferioară a cazanului, utilă la înlocuirea cazanului în sistemele deja existente;
- **Curățarea și controlul camerei de ardere și a schimbătorului de condens care pot fi efectuate din față;**
- Sifon de colectare a condensului furnizat;



RIELLO



TAU N

RIELLO RO SRL.
Sector 1, București
tel. +40 21 224 66 48

www.riello.com/Romania



RIELLO își rezervă dreptul de a modifica informațiile și specificațiile conținute în prezentul document în orice moment și fără notificare prealabilă. Conținutul și informațiile furnizate în acest document sunt doar în scop informativ și nu sunt destinate să ofere consultanță juridică sau profesională.
Acest document, prin urmare, nu poate fi considerat obligatoriu pentru terți



©2025 Carrier. Toate drepturile rezervate.
Toate mărcile comerciale și mărcile de servicii menționate în prezentul document sunt proprietatea proprietarilor respectivi.