

## **E** Quemadores de policomcombustible gasóleo/gas

Funcionamiento a dos llamas progresivo o modulante



CÓDIGO	MODELO	TIPO
20082946 - 20087644	RLS 310/E MX	1161T1
20084376 - 20087646	RLS 410/E MX	1162T1
20083562	RLS 510/E MX	1163T1
20080180	RLS 610/E MX	1164T1



**Traducción de las instrucciones originales**

<b>1</b>	<b>Información y advertencias generales</b>	<b>3</b>
1.1	Información sobre el manual de instrucciones	3
1.2	Garantía y responsabilidades	4
<b>2</b>	<b>Seguridad y prevención</b>	<b>5</b>
2.1	Introducción	5
2.2	Adiestramiento del personal	5
<b>3</b>	<b>Descripción técnica del quemador</b>	<b>6</b>
3.1	Designación quemadores	6
3.2	Modelos disponibles	6
3.3	Categorías del quemador - Países de destino	7
3.4	Datos técnicos	7
3.5	Datos eléctricos	7
3.6	Dimensiones máximas totales	8
3.7	Campos de trabajo	9
3.8	Caldera de prueba	10
3.9	Material suministrado en dotación	10
3.10	Descripción del quemador	11
3.11	Descripción del cuadro eléctrico	12
3.12	Caja de control (LMV 26...)	13
3.13	Secuencia de funcionamiento del quemador (funcionamiento a gas)	15
3.14	Secuencia de funcionamiento del quemador (funcionamiento a gasóleo)	16
3.15	Funcionamiento del panel operador	17
3.16	Servomotor (SQM33...)	19
3.17	Calibración del relé térmico	19
<b>4</b>	<b>Instalación</b>	<b>20</b>
4.1	Notas sobre la seguridad para la instalación	20
4.2	Traslado	20
4.3	Controles preliminares	20
4.4	Posición de funcionamiento	21
4.5	Preparación de la caldera	21
4.6	Fijación del quemador a la caldera	21
4.7	Accesibilidad parte interna cabezal	22
4.8	Posición de los electrodos y boquillas de gas central	22
4.9	Válvula de mariposa del gas	23
4.10	Regulación del cabezal de combustión	23
4.11	Instalación de la boquilla	24
4.12	Alimentación gasóleo	25
4.13	Presiones del gas	28
4.14	Conexiones eléctricas	31
<b>5</b>	<b>Puesta en funcionamiento, calibración y funcionamiento del quemador</b>	<b>32</b>
5.1	Notas sobre la seguridad para la primera puesta en funcionamiento	32
5.2	Regulaciones antes del encendido (gasóleo)	32
5.3	Encendido del quemador (gasóleo)	32
5.4	Regulaciones antes del encendido (gas)	33
5.5	Arranque del quemador (a gas)	33
5.6	Encendido del quemador	33
5.7	Cambio de combustible	34
5.8	Regulación aire/combustible	35
5.9	Regulación final presostatos	36

5.10	Modalidad de visualización y programación .....	38
5.11	Procedimiento de modificación de un parámetro .....	41
5.12	Procedimiento de arranque .....	43
5.13	Procedimiento de Backup / Restore .....	45
5.14	Funcionamiento .....	53
5.15	Falta de encendido .....	54
5.16	Apagado del quemador en funcionamiento .....	54
5.17	Parada del quemador .....	54
5.18	Control final .....	54
5.19	Bloqueo del motor ventilador y motor bomba .....	54
<b>6</b>	<b>Mantenimiento.....</b>	<b>55</b>
6.1	Notas sobre la seguridad para el mantenimiento .....	55
6.2	Programa de mantenimiento .....	55
6.3	Apertura del quemador .....	57
6.4	Cierre del quemador .....	57
<b>7</b>	<b>Anomalías - Causas - Soluciones.....</b>	<b>58</b>
7.1	Lista de códigos de error .....	58
<b>A</b>	<b>Apéndice - Accesorios .....</b>	<b>64</b>
<b>B</b>	<b>Apéndice - Esquema cuadro eléctrico.....</b>	<b>65</b>

**1 Información y advertencias generales**

**1.1 Información sobre el manual de instrucciones**

**1.1.1 Introducción**

El manual de instrucción entregado como suministro del quemador:

- constituye parte integrante y fundamental del producto y no se lo debe separar del quemador; por lo tanto debe conservarse con cuidado para toda necesidad de consulta y debe acompañar al quemador incluso en caso de entregarse a otro propietario o usuario, o en caso de transferencia a otra instalación. En caso de daño o extravío debe solicitarse otro ejemplar al Servicio Técnico de Asistencia de la Zona;
- fue realizado para uso de personal cualificado;
- suministra importantes indicaciones y advertencias sobre la seguridad de la instalación, la puesta en funcionamiento, el uso y el mantenimiento del quemador.

**Simbología utilizada en el manual**

En algunas partes del manual figuran señales triangulares de PELIGRO. Prestar mucha atención a las mismas ya que indican una situación de peligro potencial.

**1.1.2 Peligros generales**

Los **peligros** pueden ser de **3 niveles**, como se indica a continuación.



**PELIGRO**

Máximo nivel de peligro!  
Este símbolo distingue las operaciones que si no se ejecutan correctamente causarán graves lesiones, muerte o riesgos a largo plazo para la salud.



**ATENCIÓN**

Este símbolo distingue a las operaciones que si no se ejecutan correctamente podrían causar graves lesiones, muerte o riesgos a largo plazo para la salud.



**PRECAUCIÓN**

Este símbolo distingue a las operaciones que si no se ejecutan correctamente podrían causar daños a la máquina y/o a las personas.

**1.1.3 Otros símbolos**



**PELIGRO**

**PELIGRO COMPONENTES CON TENSIÓN**  
Este símbolo distinguirá las operaciones que si no se ejecutan correctamente causarán descargas eléctricas con consecuencias mortales.



**PELIGRO MATERIAL INFLAMABLE**  
Este símbolo indica la presencia de sustancias inflamables.



**PELIGRO DE QUEMADURAS**  
Este símbolo indica el riesgo de quemaduras por altas temperaturas.



**PELIGRO APLASTAMIENTO EXTREMIDADES**  
Este símbolo proporciona informaciones de órganos en movimiento: peligro de aplastamiento de las extremidades.



**ATENCIÓN ÓRGANOS EN MOVIMIENTO**

Este símbolo proporciona informaciones para evitar el acercamiento de las extremidades a órganos mecánicos en movimiento; peligro de aplastamiento.



**PELIGRO DE EXPLOSIÓN**

Este símbolo proporciona indicaciones sobre lugares en los que podría haber atmósferas explosivas. Por atmósfera explosiva se entiende una mezcla con el aire, en condiciones atmosféricas, de sustancias inflamables en el estado de gas, vapores, nieblas o polvos en la que, después del encendido, la combustión se propaga al conjunto de la mezcla no quemada.



**DISPOSITIVOS DE PROTECCIÓN INDIVIDUAL**

Estos símbolos marcan el equipamiento que debe llevar el operario para protegerse contra los riesgos que amenazan la seguridad o la salud en el desarrollo de su actividad laboral.



**OBLIGACIÓN DE MONTAR LA TAPA Y TODOS LOS DISPOSITIVOS DE SEGURIDAD Y PROTECCIÓN**

Este símbolo señala la obligación de volver a montar la tapa y todos los dispositivos de seguridad y protección del quemador después de operaciones de mantenimiento, limpieza o control.



**DEFENSA DEL MEDIO AMBIENTE**

Este símbolo suministra indicaciones para usar la máquina respetando el medio ambiente.



**INFORMACIONES IMPORTANTES**

Este símbolo proporciona información importante a tener en cuenta.

- Este símbolo distingue a una lista.

**Abreviaturas utilizadas**

Cap.	Capítulo
Fig.	Figura
Pág.	Página
Sec.	Sección
Tab.	Tabla

**1.1.4 Entrega de la instalación y del manual de instrucción**

En ocasión de la entrega de la instalación es necesario que:

- El manual de instrucción sea entregado por el proveedor de la instalación al usuario, con la advertencia de que dicho manual debe ser conservado en el local de la instalación del generador de calor.
- En el manual de instrucción figuran:
  - el número de matrícula del quemador;

.....

- la dirección y el número de teléfono del Centro de Asistencia más cercano;

.....  
 .....  
 .....

- El proveedor de la instalación informe con precisión al usuario acerca de:
  - el uso de la instalación,
  - las eventuales pruebas futuras que pudieran ser necesarias antes de activar la instalación,
  - el mantenimiento y la necesidad de controlar la instalación por lo menos una vez al año por un encargado de la Empresa Constructora o por otro técnico especializado. Para garantizar un control periódico, el constructor recomienda estipular un Contrato de Mantenimiento.

**1.2 Garantía y responsabilidades**

El constructor garantiza sus productos nuevos a partir de la fecha de instalación según las normativas vigentes y/o de acuerdo con el contrato de venta. Verificar, en el momento de la primera puesta en funcionamiento, que el quemador esté en buen estado y completo.



**ATENCIÓN**

La inobservancia de todo lo descrito en este manual, la negligencia operativa, una instalación incorrecta y la realización de modificaciones no autorizadas serán causa de anulación por parte del constructor, de la garantía que la misma otorga al quemador.

En particular, los derechos a la garantía y a la responsabilidad caducarán, en caso de daños a personas y/o cosas cuando los daños hayan sido originados por una o más de las siguientes causas:

- instalación, puesta en funcionamiento, uso y mantenimiento del quemador incorrectos;
- Uso inadecuado, erróneo e irracional del quemador;
- intervención de personal no habilitado;
- realización de modificaciones no autorizadas en el aparato;
- uso del quemador con dispositivos de seguridad defectuosos, aplicados en forma incorrecta y/o que no funcionen;
- instalación de los componentes adicionales no probados junto con el quemador;
- alimentación del quemador con combustibles no aptos;
- defectos en la instalación de alimentación del combustible;
- uso del quemador aunque se encuentre dañado;
- reparaciones y/o revisiones realizadas en forma incorrecta;
- modificación de la cámara de combustión mediante introducción de elementos que impidan el normal desarrollo de la llama implementada en fábrica;
- insuficiente e inadecuada vigilancia y cuidado de los componentes del quemador que están mayormente sujetos a desgaste;
- uso de componentes no originales, sean éstos recambios, kits, accesorios y opcionales;
- causas de fuerza mayor.

**El constructor, además, declina toda y cualquier responsabilidad por la inobservancia de todo cuanto mencionado en el presente manual.**

## 2 Seguridad y prevención

### 2.1 Introducción

Los quemadores fueron diseñados y fabricados en conformidad con las normas y directivas vigentes, aplicando las regulaciones técnicas de seguridad conocidas y previendo todas las situaciones de peligro potenciales.

Sin embargo, se debe considerar que usar el aparato de modo imprudente y sin experiencia puede causar situaciones de peligro mortales para el usuario o terceros, además de daños al quemador y a otros bienes. La distracción, imprevisión y demasiada confianza a menudo son causa de accidentes; como pueden serlo el cansancio y la somnolencia.

Es conveniente tener en cuenta lo siguiente:

- El quemador debe destinarse sólo al uso para el cual fue expresamente previsto. Todo otro uso debe considerarse impropio y por lo tanto peligroso.

En detalle:

puede ser aplicado a calderas de agua, de vapor, de aceite diatérmico, y a otros dispositivos expresamente previstos por el fabricante;

el tipo y la presión del combustible, la tensión y la frecuencia de la corriente eléctrica de alimentación, los caudales mínimos y máximos con los cuales está regulado el quemador, la presurización de la cámara de combustión, las dimensiones de la cámara de combustión, la temperatura ambiente, deben estar comprendidos dentro de los valores indicados en el manual de instrucciones.

- No está permitido modificar el quemador para alterar las prestaciones ni los destinos.
- El uso del quemador se debe realizar en condiciones de seguridad técnica irreprochables. Los eventuales inconvenientes que puedan comprometer la seguridad se deben eliminar inmediatamente.
- No está permitido abrir o alterar los componentes del quemador, excepto aquellas partes previstas en el mantenimiento.
- Únicamente las piezas previstas por el constructor pueden sustituirse.



ATENCIÓN

El productor garantiza la seguridad del buen funcionamiento solo si todos los componentes del quemador están íntegros y correctamente colocados.

### 2.2 Adiestramiento del personal

El usuario es la persona, entidad o empresa que compra la máquina y cuya intención es usarla con el fin para el cual fue concebida. Suya es la responsabilidad de la máquina y del adiestramiento de aquellos que trabajen en ella.

El usuario:

- está obligado a confiar la máquina exclusivamente a personal calificado y adiestrado para ese fin;
- está obligado a informar a su personal en forma conveniente sobre la aplicación y observancia de las prescripciones de seguridad. Para ello se responsabiliza de que cualquiera dentro de sus atribuciones tenga conocimiento de las instrucciones para el uso y de las prescripciones de seguridad;
- El personal deberá atenerse a todas las indicaciones de peligro y de precaución señalizadas en la máquina.
- El personal no deberá emplear su propia iniciativa en operaciones o intervenciones que no sean de su competencia.
- El personal tiene la obligación de manifestar a su superior todo problema o situación de peligro que pudiera crearse.
- El montaje de las piezas de otras marcas o eventuales modificaciones puede cambiar las características de la máquina y por lo tanto perjudicar la seguridad operativa. Por lo tanto, la Empresa Constructora declina toda y cualquier responsabilidad por los daños que pudieran surgir causados por el uso de piezas no originales.

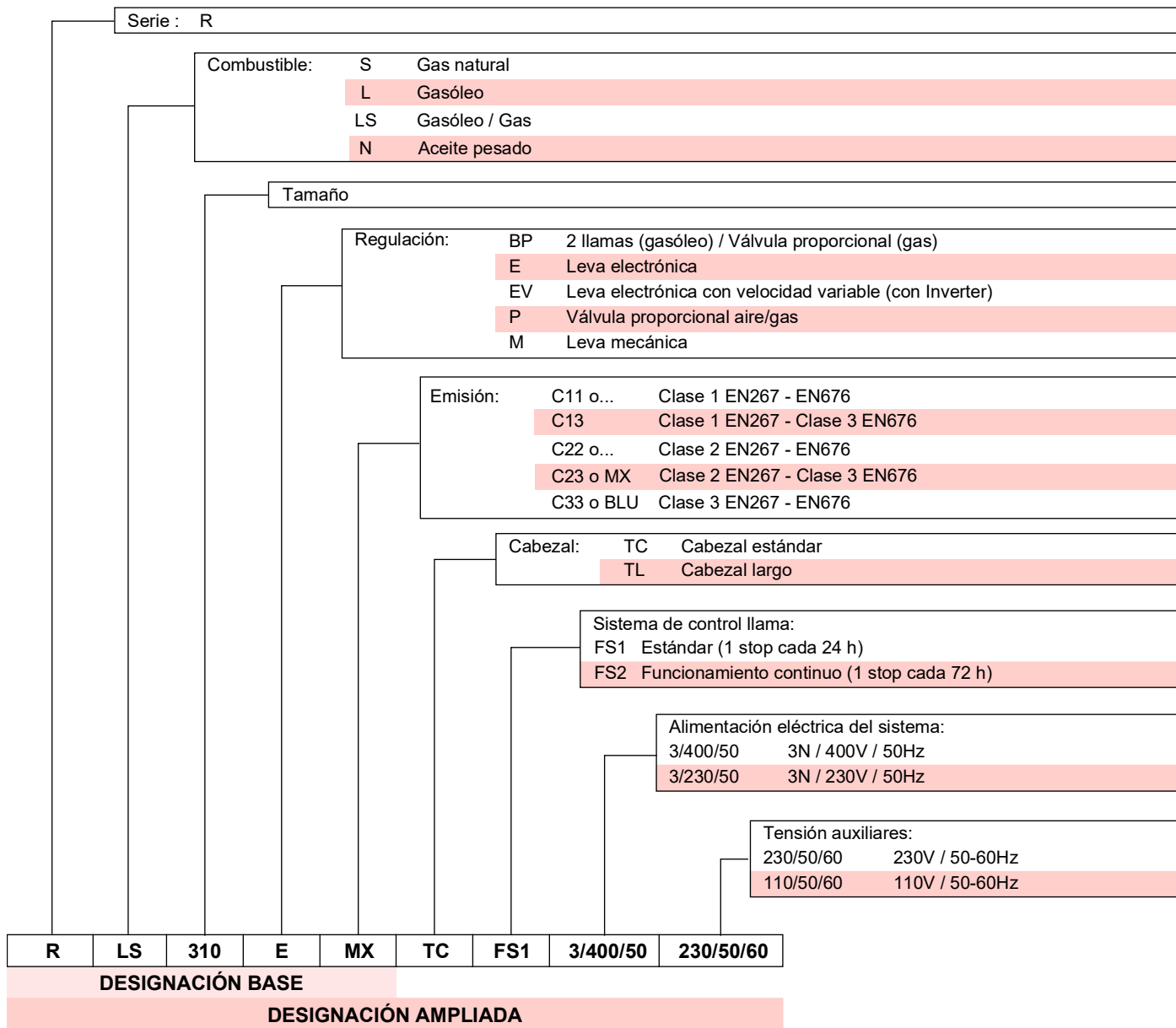
Además:



- es responsable de tomar todas las medidas necesarias para evitar que personas no autorizadas tengan acceso a la máquina;
- deberá informar a la Empresa Fabricante en caso de que compruebe defectos o mal funcionamiento de los sistemas de prevención de accidentes, además de toda situación de supuesto peligro;
- el personal siempre deberá usar los equipos de protección individual previstos por la legislación y cumplir todo lo mencionado en el presente manual.

**3 Descripción técnica del quemador**

**3.1 Designación quemadores**



**3.2 Modelos disponibles**

Designación		Tensión	Arranque	Código
RLS 310/E MX	TC	3/400/50	Directo	20082946
	TC	3/400/50	Estrella-triángulo	20087644
RLS 410/E MX	TC	3/400/50	Estrella-triángulo	20084376
	TC	3/400/50	Directo	20087646
RLS 510/E MX	TC	3/400/50	Estrella-triángulo	20083562
RLS 610/E MX	TC	3/400/50	Estrella-triángulo	20080180

Tab. A

**3.3 Categorías del quemador - Países de destino**

Categoría gas	País de destino
I <sub>2</sub> H	AT, BG, CH, CZ, DK, EE, ES, FI, GB, GR, HU, IE, IS, IT, LT, LV, NO, PT, RO, SE, SI, SK, TR
I <sub>2</sub> ELL	DE
I <sub>2</sub> EK	NL
I <sub>2</sub> Er	FR
I <sub>2</sub> E(R)	BE
I <sub>2</sub> E	LU - PL

**Tab. B**

**3.4 Datos técnicos**

Modelo	RLS 310/E MX	RLS 410/E MX	RLS 510/E MX	RLS 610/E MX
Tipo	1161T1	1162T1	1163T1	1164T1
Potencia (1)	450/1200 ÷ 3600	525/1500 ÷ 4200	646/1800 ÷ 5170	769/2200 ÷ 6155
Caudal (1)	50/100 ÷ 305	55/126 ÷ 352	56/195 ÷ 435	110/185 ÷ 516
Combustibles	Gas natural: G20 (metano) - G25 Gasóleo, viscosidad máx. a 20 °C: 6 mm <sup>2</sup> /s (1,5 °E - 6 cSt)			
Funcionamiento	FS1: Intermitente (min. 1 parada en 24 horas)			
Bomba	TA 3	TA 4	TA 5	
Caudal mínimo a 16,5 bar	700	930	1270	
Campo de presión	7/40	7/40	7/30	
Temp. combustible	°C máx 140			
Boquillas	número 1			
Utilización estándar	Calderas: de agua, a vapor y aceite diatérmico			
Temperatura ambiente	°C 0 - 50			
Temperatura aire comburente	°C máx 60			
Nivel sonoro (2)	Presión sonora	80	82,5	85
	Potencia sonora	89	93,5	96
Peso	kg	300		320
CE	N.	CE-0476DQ3601		

**Tab. C**

- (1) Condiciones de referencia: Temperatura ambiente 20 °C - Temperatura del gas 15 °C - Presión barométrica 1.013 mbar - Altitud s.n.m. 0 m.  
 (2) Presión sonora medida en el laboratorio de combustión del fabricante, con quemador en funcionamiento en caldera de prueba, a la potencia máxima. La potencia sonora se mide con el método "Free Field", previsto por la Norma EN 15036, y según una exactitud de medida "Accuracy: Category 3", como se describe en la Norma EN ISO 3746".

**3.5 Datos eléctricos**

**ARRANQUE DIRECTO**

Modelo	RLS 310/E MX	RLS 410/E MX
Alimentación eléctrica principal	3 ~ 400V +/-10% 50 Hz	
Potencia eléctrica absorbida	Gas 9,1	10,9
	Gasóleo 11	13

**Tab. D**

**ARRANQUE ESTRELLA - TRIÁNGULO**

Modelo	RLS 310/E MX	RLS 410/E MX	RLS 510/E MX	RLS 610/E MX
Alimentación eléctrica principal	3 ~ 400V +/-10% 50 Hz			
Potencia eléctrica absorbida	Gas 9,1	10,9	13,8	17,1
	Gasóleo 11	13	16	19
Grado de protección	IP 54			

**Tab. E**

### 3.6 Dimensiones máximas totales

Las dimensiones máximas del quemador se indican en la Fig. 1. Hay que tener en cuenta que para inspeccionar el cabezal de combustión, el quemador debe abrirse girando la parte posterior sobre la bisagra.

Las dimensiones máximas del quemador abierto están indicadas por las cotas L y R.

La cota I es para referencia del espesor del material refractario de la puerta de la caldera.



\* El adaptador de gas está preparado también para la perforación DN 80.

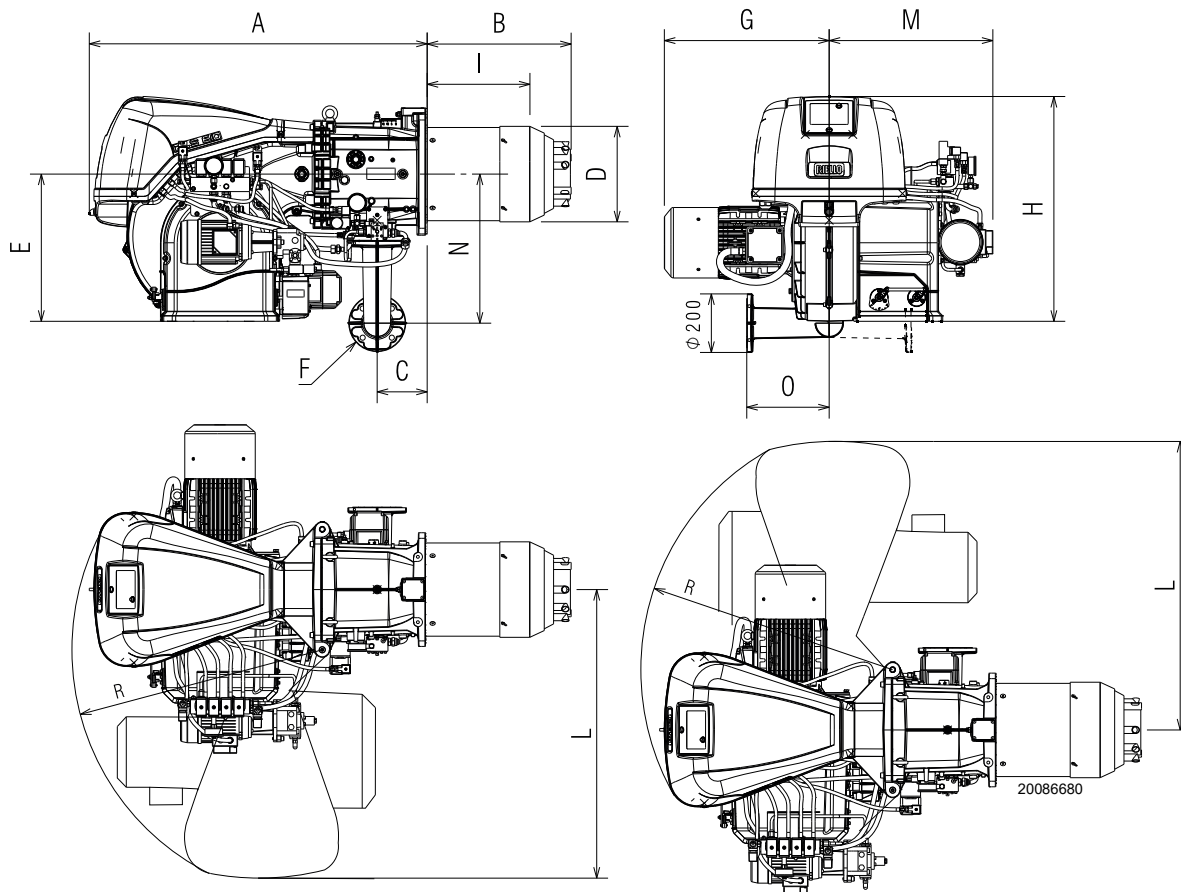


Fig. 1

mm	A	B	C	D	E	F*	G	H	I	L	M	N	O	R
RLS 310/E MX	1190	507	178	313	520	DN65	490	790	340	1015	576	528	290	890
RLS 410/E MX	1190	507	178	313	520	DN65	508	790	340	1015	576	528	290	890
RLS 510/E MX	1190	507	178	313	520	DN65	508	790	340	1015	576	528	290	890
RLS 610/E MX	1190	510	178	334	520	DN65	580	790	360	1015	576	528	290	890

Tab. F

**3.7 Campos de trabajo**

La **POTENCIA MÁXIMA** debe elegirse dentro de los límites del área del diagrama marcada por la línea discontinua (Fig. 2).

La **POTENCIA MÍNIMA** no debe ser inferior al límite mínimo del gráfico:

Modelo	kW
RLS 310/E MX	450
RLS 410/E MX	525
RLS 510/E MX	646
RLS 610/E MX Gas	769
RLS 610/E MX Gasóleo	1300

Tab. G



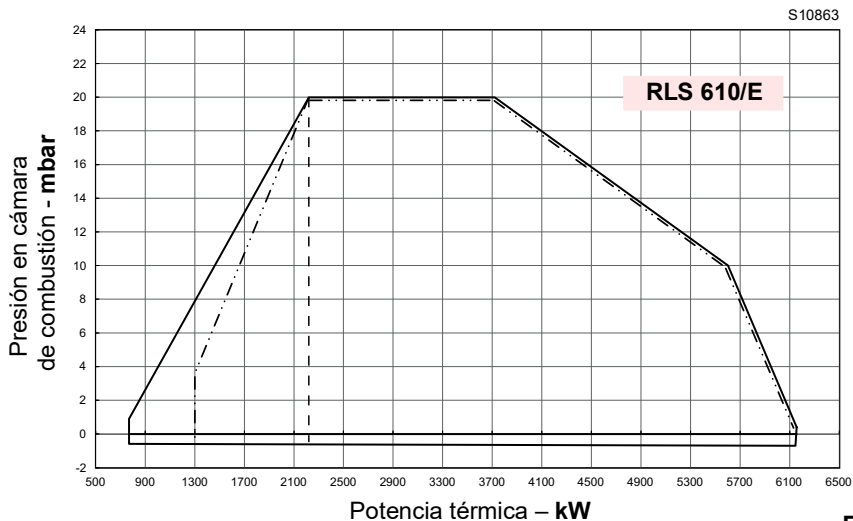
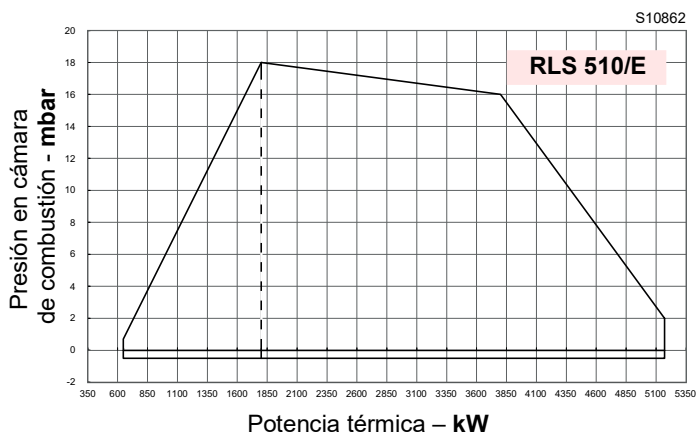
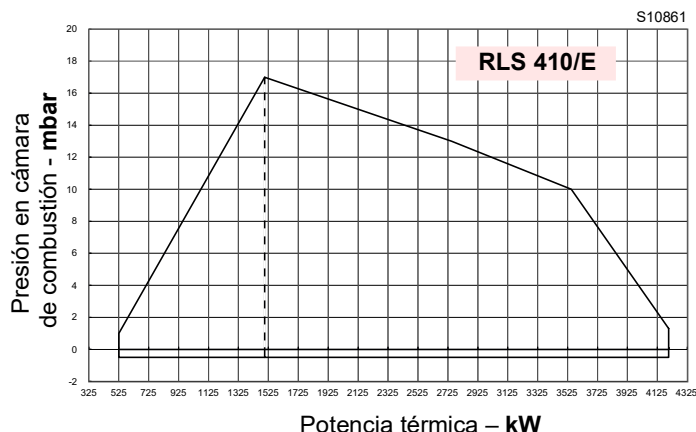
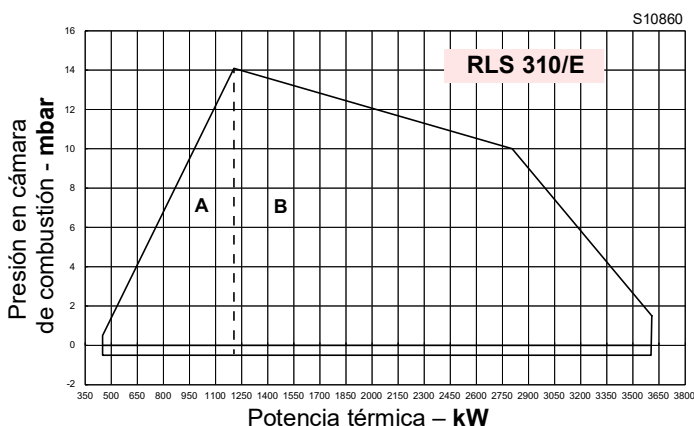
El campo de trabajo (Fig. 2) se ha calculado considerando una temperatura ambiente de 20 °C, una presión barométrica de 1013 mbar (aprox. 0 metros s.n.m.) y con el cabezal de combustión regulado como se indica en la pág. 23.



Pre-calibrado del cabezal de combustión solo para el modelo de quemador RLS 310/E MX:

Si la potencia máxima del quemador se encuentra:

- en el área A del campo de trabajo, se deben sustituir las boquillas de gas con las suministradas (N° 8 boquillas de gas Ø 5,3), Fig. 18.
- en el área B del campo de trabajo, no se necesita realizar ninguna modificación.



Campo de trabajo gasóleo

Fig. 2

**3.8 Caldera de prueba**

En el acoplamiento quemador-caldera no hay ningún problema si la caldera tiene la homologación CE y las dimensiones de su cámara de combustión se aproximan a las indicadas en el gráfico (Fig. 3).

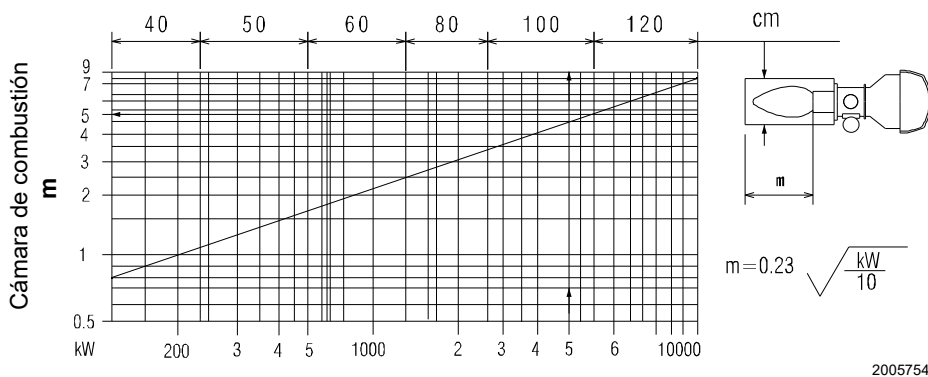
En cambio, si se debe acoplar el quemador a una caldera no homologada CE y/o con dimensiones de la cámara de combustión netamente menores a las indicadas en el diagrama, consultar los fabricantes.

Los campos de trabajo se han obtenido con calderas de prueba especiales, según la norma EN 676.

Indicamos en Fig. 3 el diámetro y longitud de la cámara de combustión de prueba.

**Ejemplo: RLS 510/E MX**

Potencia 5000 kW - diámetro 100 cm - longitud 5 m



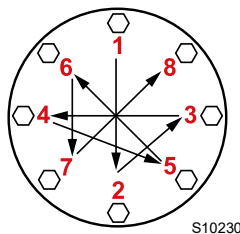
**Fig. 3**

**3.9 Material suministrado en dotación**

- Junta para adaptador de la rampa de gas . . . . . N. 1
- Adaptador rampa de gas . . . . . N. 1
- Tornillos para fijar el adaptador de la rampa de gas:  
M 16 x 70 . . . . . N. 4
- Junta aislante . . . . . N. 1
- Tornillos M 18 x 60 para fijar la brida del quemador  
a la caldera. . . . . N. 4
- Tubos flexibles . . . . . N. 2
- Racores hidráulicos . . . . . N. 2
- Kit pasacables para la entrada de las conexiones  
eléctricas opcionales . . . . . N. 1
- Tuercas M16 para fijar el codo gas al manguito . . . . . N. 4
- Espárragos M16X70 para fijar el codo gas al manguito . . . . . N. 4
- Boquillas de gas (solo para la versión RLS 310/E MX) . . . . . N. 8
- Instrucciones . . . . . N. 1
- Lista de recambios . . . . . N. 1



Se recomienda ajustar los tornillos de la brida gas a un par de ajuste de **40 Nm ±10%**.



Ajustar las tuercas gradualmente (primero al 30%, luego al 60% hasta el 100%) según el esquema de cruz indicado en la figura.

3.10 Descripción del quemador

VISTAS DE CONJUNTO

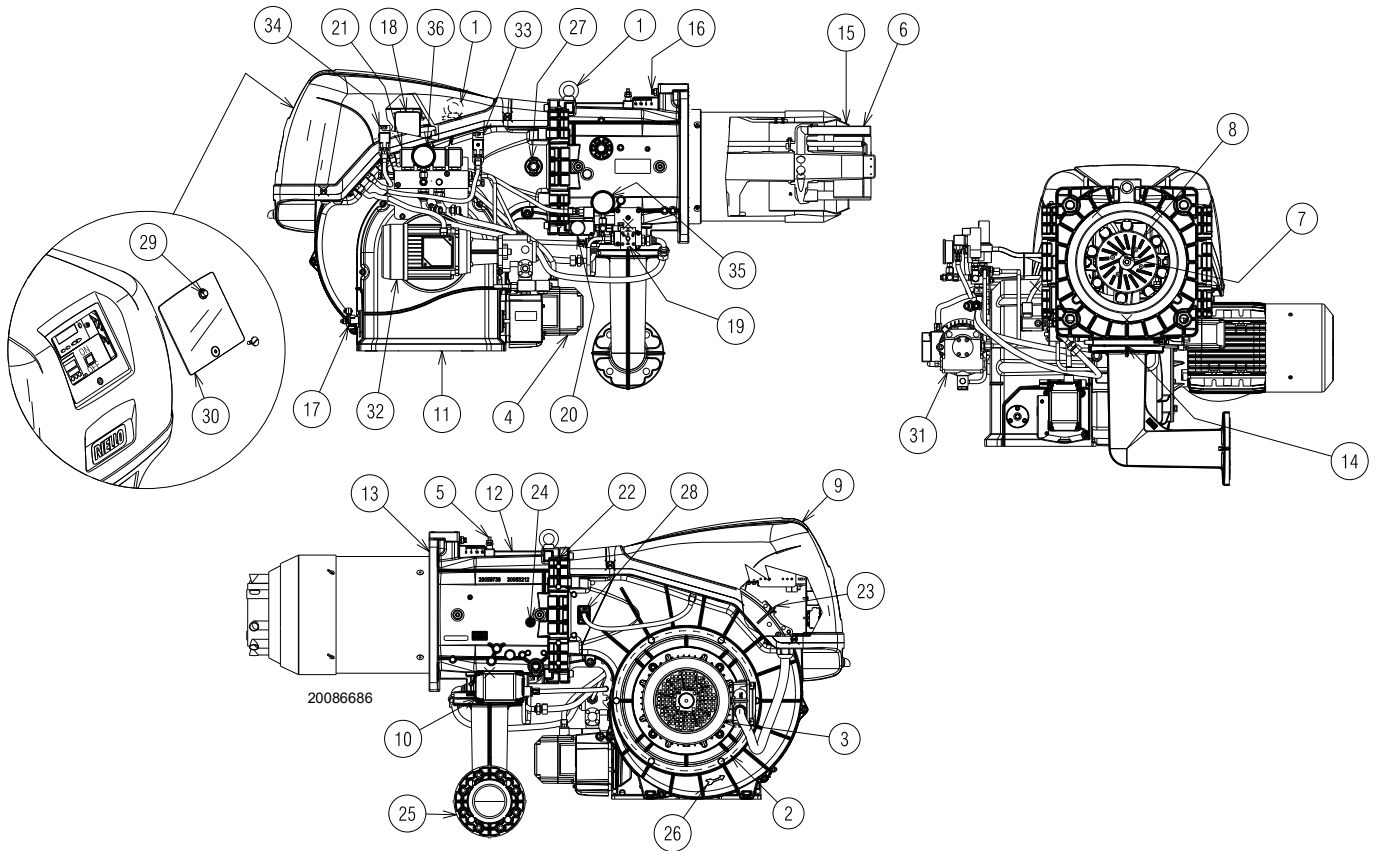


Fig. 4

- 1 Anillos elevadores
- 2 Turbina
- 3 Motor ventilador
- 4 Servomotor registro de aire
- 5 Toma de presión gas cabezal de combustión
- 6 Cabezal de combustión
- 7 Electrodo de encendido
- 8 Disco estabilizador de llama
- 9 Tapa cuadro eléctrico
- 10 Servomotor válvula de mariposa del gas y modulador de aceite
- 11 Entrada aire ventilador
- 12 Manguito
- 13 Protección para la fijación a la caldera
- 14 Válvula de mariposa del gas
- 15 Obturador
- 16 Tornillo para movimiento cabezal de combustión
- 17 Palanca mando registros con escala graduada
- 18 Presostato de aire
- 19 Modulador aceite
- 20 Presostato gas de máxima con toma de presión
- 21 Grupo válvulas
- 22 Bisagra para la apertura del quemador
- 23 Toma de presión para el presostato de aire “+”
- 24 Toma de presión aire cabezal de combustión
- 25 Adaptador para rampa de gas
- 26 Indicación para el control del sentido de rotación del motor ventilación
- 27 Visor llama
- 28 Sensor llama
- 29 Pusador de desbloqueo
- 30 Protección transparente
- 31 Bomba
- 32 Motor bomba

- 33 Presostato aceite de mínima
- 34 Presostato aceite de máxima
- 35 Manómetro presión retorno boquilla
- 36 Manómetro presión envío boquilla



La apertura del quemador puede realizarse tanto por la derecha como por la izquierda, sin vínculos debidos al lado de alimentación del combustible.



ATENCIÓN

Para la apertura del quemador, consultar el apartado “Accesibilidad parte interna cabezal” en la pág. 22.

3.11 Descripción del cuadro eléctrico

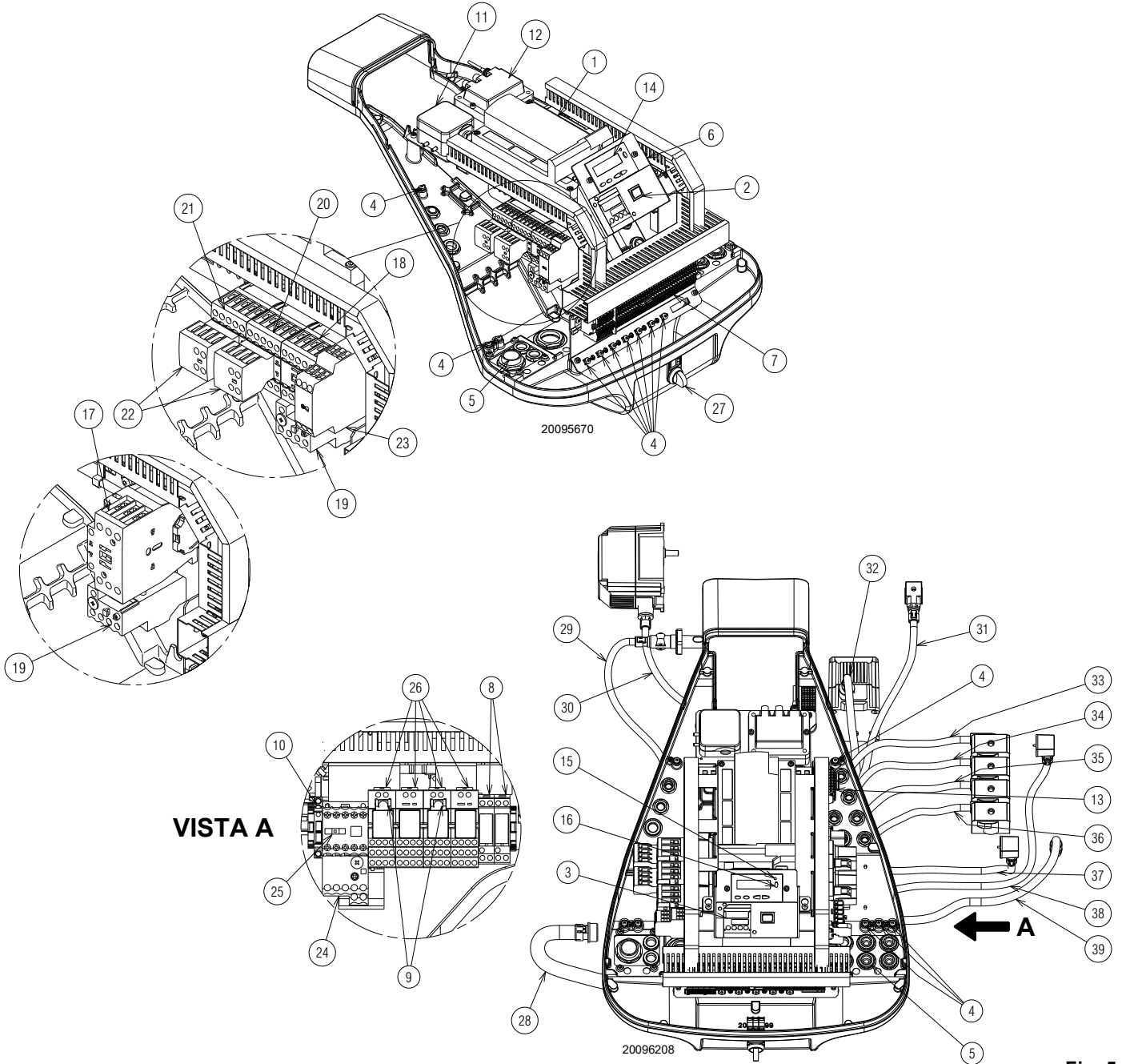


Fig. 5

- |  |   |
|--|---|
| <ul style="list-style-type: none"> <li>1 Caja de control</li> <li>2 Selector ON/OFF</li> <li>3 Regulador de potencia (si hubiere)</li> <li>4 Borne de tierra</li> <li>5 Paso de los cables de alimentación y conexiones externas. Ver apartado "Conexiones eléctricas" en la pág. 31</li> <li>6 Brida para la aplicación kits</li> <li>7 Regleta de conexión alimentación principal</li> <li>8 Relé con contactos pulidos para señalización del bloqueo del quemador y quemador en funcionamiento</li> <li>9 Temporizadores de selección del combustible</li> <li>10 Fusible circuitos auxiliares (incluye un fusible de repuesto)</li> <li>11 Presostato de aire</li> <li>12 Transformador de encendido</li> <li>13 Regleta de conexión del grupo válvulas</li> <li>14 Panel operador con pantalla LCD</li> <li>15 Señalización luminosa bloqueo quemador</li> <li>16 Pusador de desbloqueo</li> <li>17 Contactor de línea arranque directo</li> <li>18 Contactor de línea arranque estrella/triángulo</li> <li>19 Relé térmico (con botón de RESET)</li> </ul> | <ul style="list-style-type: none"> <li>20 Contactor triángulo (Arranque estrella/triángulo)</li> <li>21 Contactor estrella (Arranque estrella triángulo)</li> <li>22 Contactos auxiliares</li> <li>23 Temporizador para arranque estrella/triángulo</li> <li>24 Relé térmico del motor bomba (con botón de RESET)</li> <li>25 Contactor motor bomba</li> <li>26 Relé de selección del combustible</li> <li>27 Selector del cambio de combustible</li> <li>28 Vaina para cables motor ventilador</li> <li>29 Vaina sensor llama</li> <li>30 Vaina del servomotor combustible</li> <li>31 Vaina del presostato gas de máxima</li> <li>32 Vaina del servomotor aire</li> <li>33 Vaina válvula de seguridad (VS1)</li> <li>34 Vaina válvula de retorno (VR)</li> <li>35 Vaina válvula de funcionamiento (VF)</li> <li>36 Vaina válvula de seguridad (VS)</li> <li>37 Vaina presostato aceite de mínima</li> <li>38 Vaina presostato aceite de máxima</li> <li>39 Vaina para cables motor bomba</li> </ul> |
|--|---|

**3.12 Caja de control (LMV 26...)**

**Notas importantes**



**ATENCIÓN**

¡Para evitar lesiones a las personas, daños a la propiedad y/o ambientales, respete las siguientes notas importantes!

¡La caja de control es un dispositivo de seguridad!  
¡No abrir, interferir o modificar la unidad! ¡Riello S.p.A. no es responsable por cualquier daño causado por interferencia no autorizada!



**Riesgo de explosión!**

¡Una configuración incorrecta puede causar un exceso de alimentación de combustible y esto podría provocar una explosión! Los operadores deben entender que una configuración errónea de la caja de control de visualización y funcionamiento y de las posiciones de los accionadores del combustible y/o del aire, puede generar condiciones de peligro durante el funcionamiento del quemador.

La caja de control es un sistema de control de los quemadores basado en microprocesadores y equipado con componentes para la regulación y la supervisión de los quemadores de aire soplado de media y gran capacidad.

Los siguientes componentes están integrados a la caja de control:

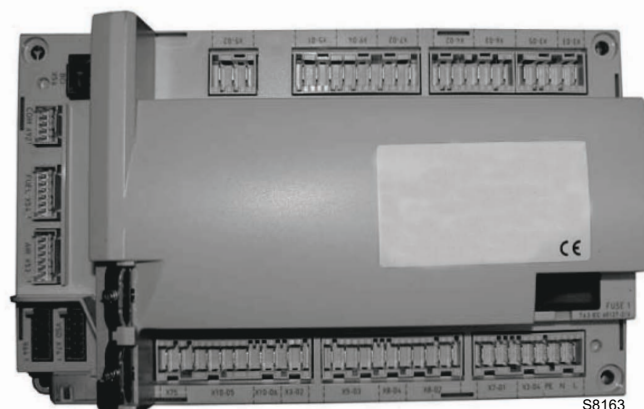
- sistema de gestión del quemador con control de estanqueidad;
- dispositivo electrónico de control de la relación combustible/aire con un máximo de 2 accionadores;
- interfaz Modbus.



**ATENCIÓN**

Para la seguridad y fiabilidad de la caja de control, atenerse también a las siguientes instrucciones:

- Todas las actividades (montaje, instalación y asistencia, etc.) deben ser realizadas por personal cualificado.
- Antes de efectuar controles del cableado, aislar completamente la instalación de la alimentación de red (separación omnipolar). Controlar que la instalación no tenga tensión y que no sea posible su arranque accidental. Si no, existe el riesgo de choque eléctrico.
- Un correcto montaje garantiza la protección contra los riesgos de choque eléctrico en la caja de control y en todos los componentes eléctricos conectados a la misma.
- Después de realizar cualquier intervención (montaje, instalación y asistencia, etc.), controlar que el cableado esté en orden y que los parámetros hayan sido configurados correctamente, luego efectuar los controles de seguridad.
- Las caídas y los choques pueden perjudicar las funciones de seguridad. En ese caso, no poner en funcionamiento la caja de control, incluso si no presenta daños evidentes.
- Durante la programación de las curvas de control de la relación aire-combustible, el técnico debe controlar constantemente la calidad del proceso de combustión (por ejemplo mediante un analizador de gas) e implementar las acciones apropiadas, por ejemplo apagado manual del sistema, si detecta valores de combustión incorrectos o condiciones peligrosas.
- Los conectores de los cables de conexión u otros accesorios, se pueden desconectar cuando la instalación está apagada.



S8163

**Fig. 6**

- Las conexiones a los accionadores no constituyen una separación segura de la tensión de red. Antes de conectar o cambiar los actuadores, la instalación debe apagarse para evitar condiciones que puedan favorecer la formación de condensación y de humedad. En caso contrario, antes de volver a encender, controlar que la caja de control esté completa y perfectamente seca!
- Evitar la acumulación de cargas electrostáticas que, al contacto, pueden dañar los componentes electrónicos de la caja de control.
- Evitar la acumulación de cargas electrostáticas que, al contacto, pueden dañar los componentes electrónicos de la caja de control.

### Datos técnicos

Caja de control	Tensión de red	AC 230 V -15 % / +10 %
	Frecuencia de red	50 / 60 Hz ±6 %
	Absorción de potencia	< 30 W
	Clase de seguridad	I, con piezas según II y III de DIN EN 60730-1
Carga en los bornes de 'Entrada'	Fusible en la caja de control (inspeccionable)	6,3 AT
	Baja tensión	
Longitud cables	– Apagado de seguridad desde la posición de funcionamiento con tensión de red	< AC 190 V
	– Arranque al aumentar la tensión de red	> AC 195 V
	– Línea principal AC 230 V	Máx. 100 m (100 pF / m)
	– Carga de control (TL1-TL2)	Máx. 20 m (100 pF/m)
	– Pulsador de desbloqueo externo (RS)	Máx. 20 m (100 pF/m)
	– Salida de carga (DC 0/2...10V)	Máx. 10 m (100 pF/m)
	– Válvula combustible	Máx. 3 m (100 pF/m)
– Otras líneas	Máx. 3 m (100 pF/m)	
Condiciones ambientales	<b>Almacenamiento</b>	DIN EN 60721-3-1
	– Condiciones climáticas	Clase 1K3
	– Condiciones mecánicas	Clase 1M2
	– Campo de temperatura	-20 ... +60 °C
	– Humedad	< 95% H.R.
	<b>Transporte</b>	DIN EN 60721-3-2
	– Condiciones climáticas	Clase 2K2
	– Condiciones mecánicas	Clase 2M2
	– Campo de temperatura	-30 ... +60 °C
	– Humedad	< 95% H.R.
	<b>Funcionamiento</b>	DIN EN 60721-3-3
	– Condiciones climáticas	Clase 3K3
– Condiciones mecánicas	Clase 3M3	
– Campo de temperatura	-20 ... +60 °C	
– Humedad	< 95% H.R.	

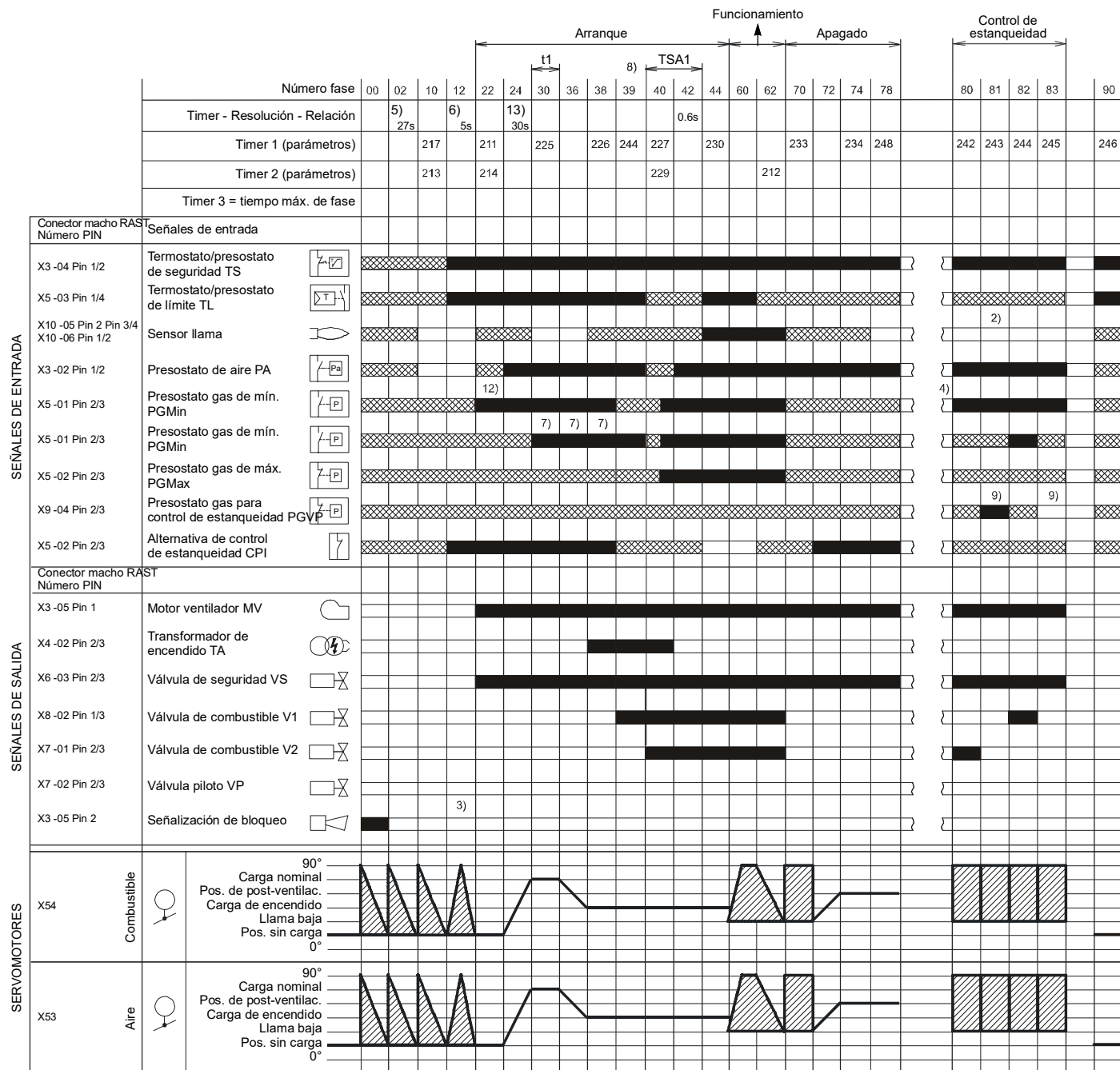
Tab. H



ATENCIÓN

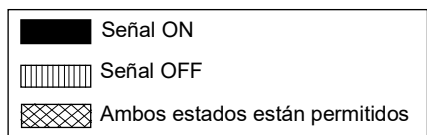
¡La condensación, la formación de hielo y la entrada de agua no están admitidas!

3.13 Secuencia de funcionamiento del quemador (funcionamiento a gas)

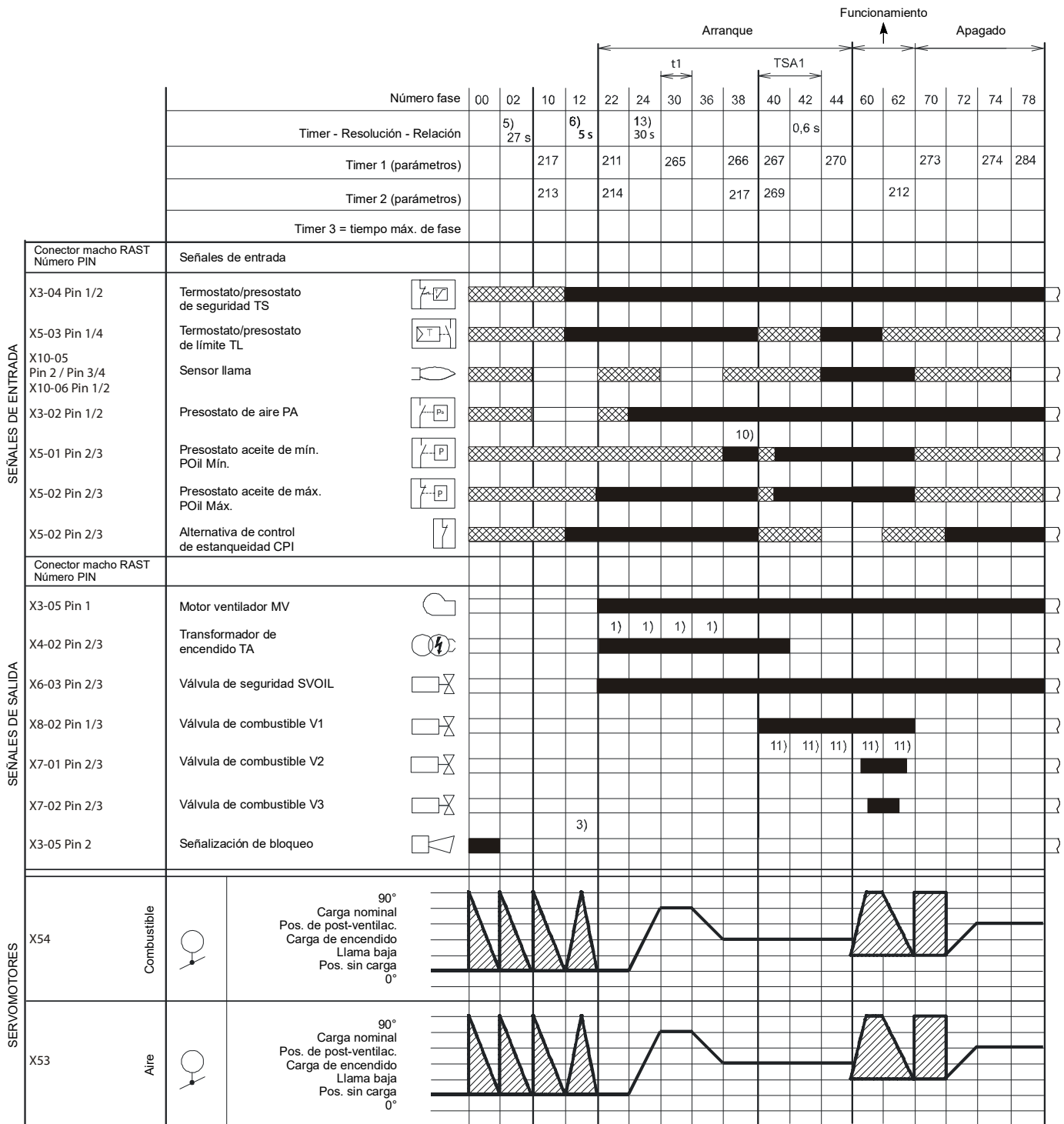


S8870

Fig. 7

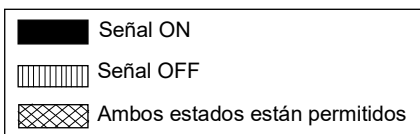


**3.14 Secuencia de funcionamiento del quemador (funcionamiento a gasóleo)**



S9230

**Fig. 8**



**3.14.1 Lista de las fases (funcionamiento a gas)**

Fase	Descripción
Ph00	Fase de bloqueo
Ph02	Fase de seguridad
Ph10	Cierre en parada
Ph12	Standby
Ph22	Motor ventilador (MV) = ON Válvula de seguridad (VS) = ON
Ph24	El quemador se coloca en la posición de pre-ventilación
Ph30	Tiempo de pre-ventilación
Ph36	El quemador se coloca en la posición de encendido
Ph38	Fase de encendido (TA) = ON
Ph39	Prueba presostato gas de mínima (PGmin.)
Ph40	Válvula de combustible (V) = ON
Ph42	Encendido (TA) = OFF
Ph44	t44 = tiempo intervalo 1

Fase	Descripción
Ph60	Funcionamiento
Ph62	El quemador se coloca en la posición de apagado
Ph70	t13 = tiempo de post-combustión
Ph72	El quemador se coloca en la posición de post-ventilación
Ph74	t8 = tiempo de post-ventilación
Ph78	t3 = tiempo de post-ventilación
Ph80	Tiempo de vaciado (control de estanqueidad válvulas)
Ph81	Tiempo de test atmosférico (control de estanqueidad de las válvulas)
Ph82	Tiempo de llenado (control de estanqueidad válvulas)
Ph83	Tiempo de test de la presión (control de estanqueidad válvulas)
Ph90	Tiempo de espera por carencia de gas

**3.14.2 Lista de las fases (funcionamiento a gasóleo)**

Fase	Descripción
Ph00	Fase de bloqueo
Ph02	Fase de seguridad
Ph10	Cierre en parada
Ph12	Standby
Ph22	Motor ventilador (MV) = ON Motor bomba (MP) = ON Válvula de seguridad (SVOIL) = ON Test presostato aceite de máxima (POilmax)
Ph24	El quemador se coloca en la posición de pre-ventilación
Ph30	Tiempo de pre-ventilación
Ph36	El quemador se coloca en la posición de encendido

Fase	Descripción
Ph38	Fase de encendido (TA) = ON Test presostato aceite de mínima (POilmin)
Ph40	Válvula de combustible (V) = ON
Ph42	Encendido (TA) = OFF
Ph44	t44 = tiempo intervalo 1
Ph60	Funcionamiento
Ph62	El quemador se coloca en la posición de apagado
Ph70	t13 = tiempo de post-combustión
Ph72	El quemador se coloca en la posición de post-ventilación
Ph74	t8 = tiempo de post-ventilación
Ph78	t3 = tiempo de post-ventilación

**3.15 Funcionamiento del panel operador**

La caja de control LMV 26... está conectada directamente con el panel operador (Fig. 9).

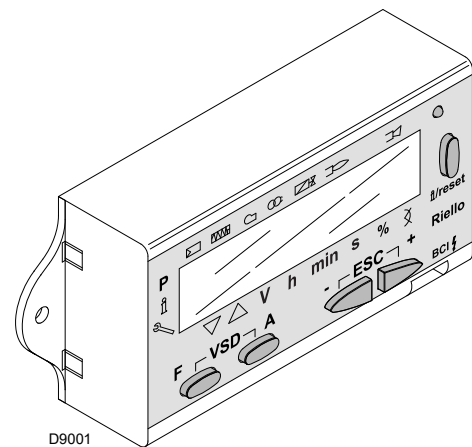
Los pulsadores permiten programar los menús de funcionamiento y de diagnóstico.

El sistema de gestión del quemador se visualiza en la pantalla LCD (Fig. 10). Para simplificar la diagnosis, el display muestra el estado de funcionamiento, el tipo de problema y el momento en el cual se produce.



**ATENCIÓN**

- Atenerse a los procedimientos y regulaciones que se suministran a continuación.
- Todas las intervenciones (montaje, instalación y asistencia, etc.) deben ser realizadas por personal cualificado.
- Si la pantalla y el panel operador estuviesen sucios, limpiarlos con un paño seco.
- Proteger el panel de temperaturas excesivas y de los líquidos.



**Fig. 9**

### 3.15.1 Descripción de los símbolos del display

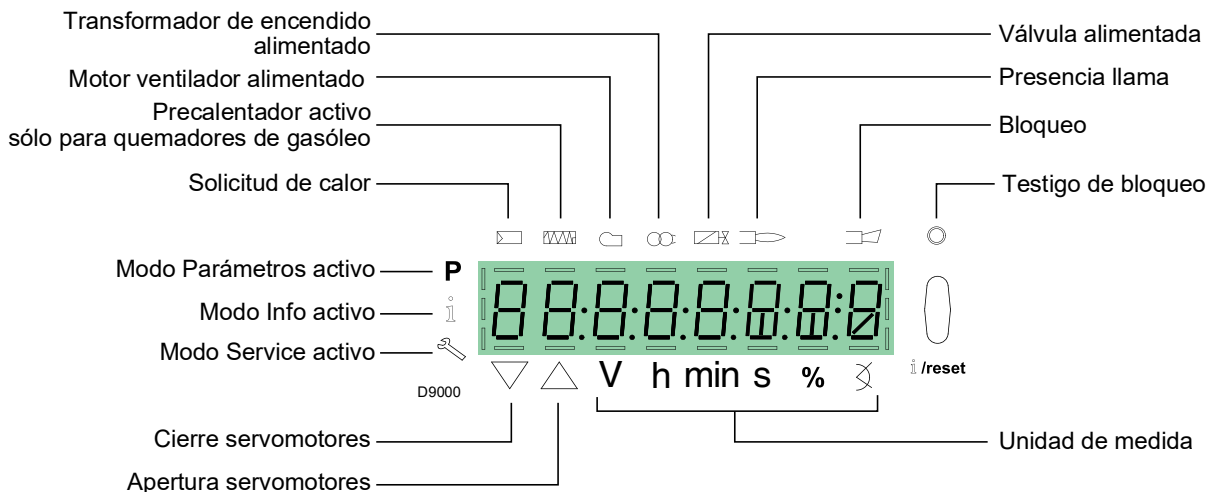


Fig. 10

La luminosidad de la pantalla se puede regular desde 0 ... 100% con el parámetro 126.

### 3.15.2 Descripción de los pulsadores

Pulsador	Pulsador	Función
	<b>Pulsador F</b>	Para regular el servomotor del combustible (mantener presionado  y regular el valor presionando  o  )
	<b>Pulsador A</b>	Para regular el servomotor del aire (mantener presionado  y regular el valor presionando  o  )
	<b>Pulsadores A y F</b>	Para modificar el parámetro de configuración de la modalidad P
	<b>Función VSD</b>	(presionar al mismo tiempo  y  más  o  )
	<b>Pulsador Info y Enter</b>	<ul style="list-style-type: none"> <li>- <b>Enter</b> en Modo Parámetros</li> <li>- <b>Reset</b> en caso de bloqueo</li> <li>- Acceso a un nivel inferior del menú</li> <li>- Para navegar en <b>Modo Info</b> o <b>Service</b> y permitir: <ul style="list-style-type: none"> <li>- la selección del parámetro (símbolo parpadeante)(presionar durante &lt;1 s))</li> <li>- el acceso a un nivel inferior del menú (presionar durante 1...3 s)</li> <li>- el acceso a un nivel superior del menú (presionar durante 3...8 s)</li> <li>- el acceso a otro Modo (presionar durante más de 8 s)</li> </ul> </li> </ul>
	<b>Pulsador -</b>	Disminución del valor <ul style="list-style-type: none"> <li>- Acceso a un punto inferior de la curva de modulación</li> <li>- Desplazamiento de la lista parámetros</li> </ul>
	<b>Pulsador +</b>	Incremento del valor <ul style="list-style-type: none"> <li>- Acceso a un punto superior de la curva de modulación</li> <li>- Desplazamiento de la lista parámetros</li> </ul>
	<b>Pulsadores - y +</b>	Funciones de salida (ESC) <ul style="list-style-type: none"> <li>(presionar al mismo tiempo  y  )</li> <li>- No se confirma el valor</li> <li>- Acceso a un nivel superior del menú</li> </ul>

Tab. I

3.16 Servomotor (SQM33....)

Notas importantes



**ATENCIÓN**

¡Para evitar lesiones a las personas, daños a la propiedad y/o materiales, siga las siguientes notas importantes!

- ¡No abrir, modificar o forzar los accionadores!
- Todas las actividades (montaje, instalación y asistencia, etc.) deben ser realizadas por personal cualificado.
- Antes de realizar controles en el cableado del servomotor, aislar completamente el dispositivo de control del quemador de la alimentación de red (separación omnipolar).
- Para evitar riesgos de choques eléctricos, proteger adecuadamente los bornes de conexión y fijar correctamente el cuerpo.
- Después de cada intervención (operaciones de montaje, instalación y asistencia, etc.), verificar que el cableado esté en orden, después, efectuar los controles de seguridad.
- Las caídas y los choques pueden perjudicar las funciones de seguridad. En ese caso, no poner en funcionamiento el servomotor, incluso si no presenta daños evidentes.



**ATENCIÓN**

**Notas de montaje**

La conexión entre el eje de mando del accionador y el elemento de control debe ser estable y sin juego mecánico.

**Notas de instalación**

- El par de retención se reduce cuando se apaga la alimentación eléctrica del accionador.



**ATENCIÓN**

¡La condensación, la formación de hielo y la entrada de agua no están admitidas!



**ATENCIÓN**

**Al realizar mantenimiento del quemador o reemplazar los accionadores, no invertir los conectores.**



Fig. 11

**Datos técnicos**

Modelo	SQM33.5...
Tensión de funcionamiento	AC / DC 24 V ± 20 %
Clase de seguridad	2 de acuerdo con EN 60 730
Absorción de potencia	Máx. 10 W
Índice de protección	IP54 de acuerdo con EN 60 529-1
Conexión cables	RAST2,5, conectores
Sentido de rotación	- Servomotor del combustible: En el sentido de las agujas del reloj Servomotor del aire: Antihorario
	El sentido de rotación se configura de fábrica mediante el parámetro de la caja de control LMV 26...
Par nominal (máx)	3 Nm
Par de retención (máx)	3 Nm
Tiempo de funcionamiento para 90°	5 s.
Peso	aprox. 1,4 kg
Condiciones ambientales:	
Funcionamiento	DIN EN 60 721-3-3
Condiciones climáticas	Clase 3K5
Condiciones mecánicas	Clase 3M4
Campo de temperatura	-20...+60 °C
Humedad	< 95% rh



**ATENCIÓN**

Tab. J

3.17 Calibración del relé térmico

El relé térmico sirve para evitar daños en el motor por un fuerte aumento del consumo o debido a la ausencia de una fase.

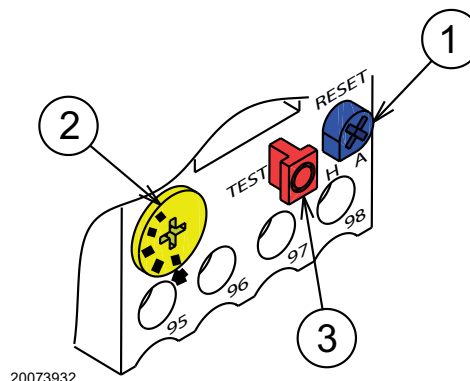
Para la calibración 2), consultar la tabla que se encuentra en el esquema eléctrico.

Para desbloquear, en caso de intervenir el relé térmico, presionar el pulsador "RESET" 1) de Fig. 12. El pulsador de "TEST" rojo 3) abre el contacto NC (95-96) y detiene el motor.



**PRECAUCIÓN**

El rearme automático (Posición "A" pulsador 1) puede ser peligroso. Esta operación no está prevista en el funcionamiento del quemador, dejarlo siempre en "H". **Por tanto, no colocar el botón de "RESET" 1) en "A".**



20073932

Fig. 12



**4.4 Posición de funcionamiento**



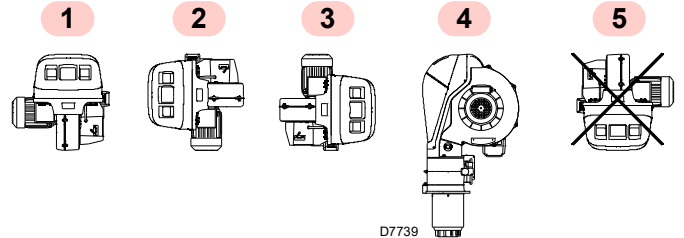
**ATENCIÓN**

- El quemador está preparado exclusivamente para funcionar en las posiciones **1, 2, 3 y 4** (Fig. 14).
- Es conveniente escoger la instalación **1** puesto que es la única que permite el mantenimiento tal como descrito a continuación en este manual.
- Las instalaciones **2, 3 y 4** permiten el funcionamiento pero dificultan las operaciones de mantenimiento y de inspección del cabezal de combustión.



**PELIGRO**

- Cualquier otro posicionamiento debe considerarse comprometedor para el funcionamiento correcto del aparato.
- La instalación **5** está prohibida por motivos de seguridad.



**Fig. 14**

**4.5 Preparación de la caldera**

**4.5.1 Perforación de la placa caldera**

Perforar la placa de cierre de la cámara de combustión como indica la Fig. 15 (Tab. KTab. K) La posición de los orificios roscados puede trazarse utilizando la junta aislante suministrada con el quemador.

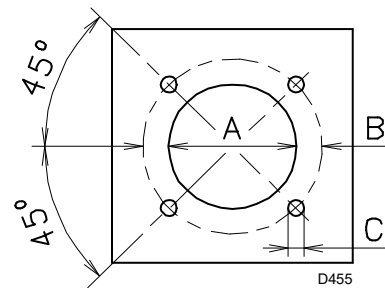
**4.5.2 Longitud tubo llama**

La longitud del tubo llama debe seleccionarse de acuerdo con las indicaciones del fabricante de la caldera y, en cualquier caso, debe ser mayor que el espesor de la puerta de la caldera completa, con el material refractario incluido.

Para calderas con paso de humos delantero 1)(Fig. 16) o con cámara de inversión de llama, colocar una protección de material refractario 5) entre el refractario de la caldera 2) y el tubo llama 4).

El material refractario puede tener forma cónica (mínimo 60°).

Esta protección debe permitir el desplazamiento del tubo llama.



**Fig. 15**

mm	A	B	C
RLS 310/E MX	335	452	M18
RLS 410/E MX	335	452	M18
RLS 510/E MX	335	452	M18
RLS 610/E MX	350	452	M18

**Tab. K**

**4.6 Fijación del quemador a la caldera**



**ATENCIÓN**

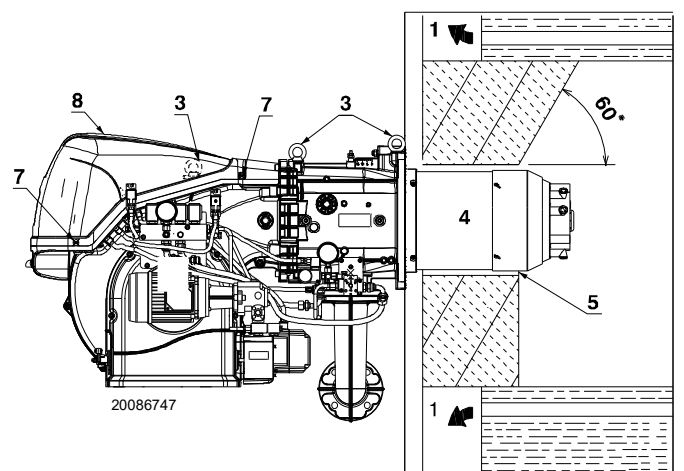
Preparar un sistema de elevación adecuado enganchándose con los anillos 3)(Fig. 16), después de haber quitado los tornillos 7) de fijación de la tapa 8).

- Colocar la protección térmica suministrada con la instalación en el tubo llama 4)(Fig. 16).
- Introducir todo el quemador en el orificio de la caldera, preparado anteriormente (Fig. 15), y fijar con los tornillos suministrados.



**ATENCIÓN**

**El acoplamiento del quemador con la caldera debe ser hermético.**



**Fig. 16**

### 4.7 Accesibilidad parte interna cabezal

El quemador sale de fábrica preparado para la apertura hacia la derecha, manteniendo por tanto el perno 1)(Fig. 17) en su alojamiento.

Para la apertura del quemador hacia la derecha, proceder de esta manera:

- A** Quitar los tornillos 2);
- B** Abrir el quemador un máximo de 100-150 mm girando sobre la bisagra y desenganchar los cables de los electrodos 5);
- C** Abrir el quemador completamente como en Fig. 17;
- D** Desconectar los tubos del gasóleo desenroscando los dos racores giratorios 8).
- E** Desenroscar el tornillo 4) con toma de presión.
- F** Separar el cabezal elevándolo de su alojamiento 3), después, extraer el cabezal de combustión.



**ATENCIÓN**

Para la apertura del quemador por el lado opuesto, antes de quitar el perno 1)(Fig. 17), verificar que los 4 tornillos 2) estén apretados. Después, desplazar el 1) hacia el lado opuesto, solo entonces será posible quitar los tornillos 2). Desconectar la toma 20)(Fig. 4 en la pág. 11) del presostato gas de máxima, después, proceder como se describe arriba en el punto **C**).

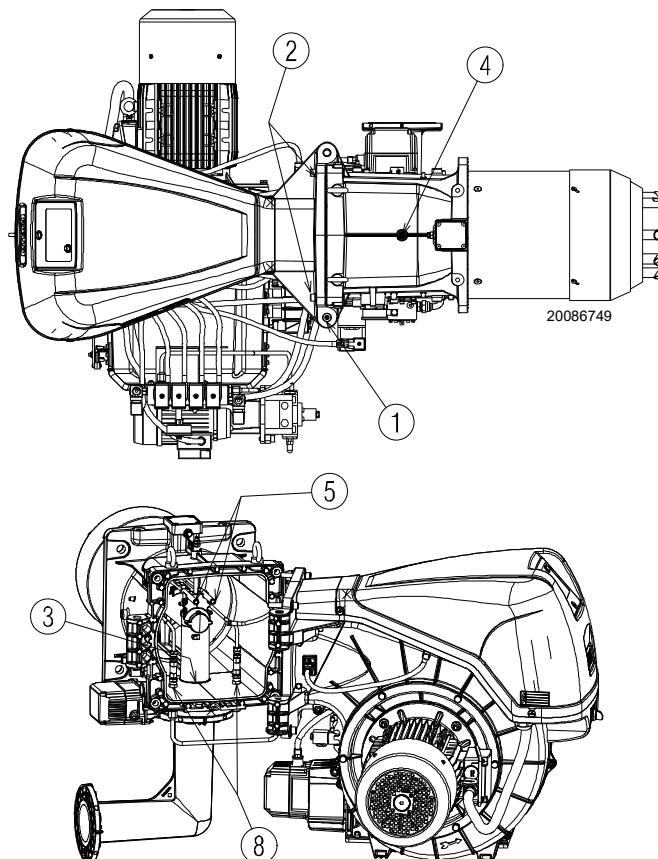


Fig. 17

### 4.8 Posición de los electrodos y boquillas de gas central



**ATENCIÓN**

Controlar que los electrodos estén ubicados como en la Fig. 18, respetando las dimensiones indicadas.

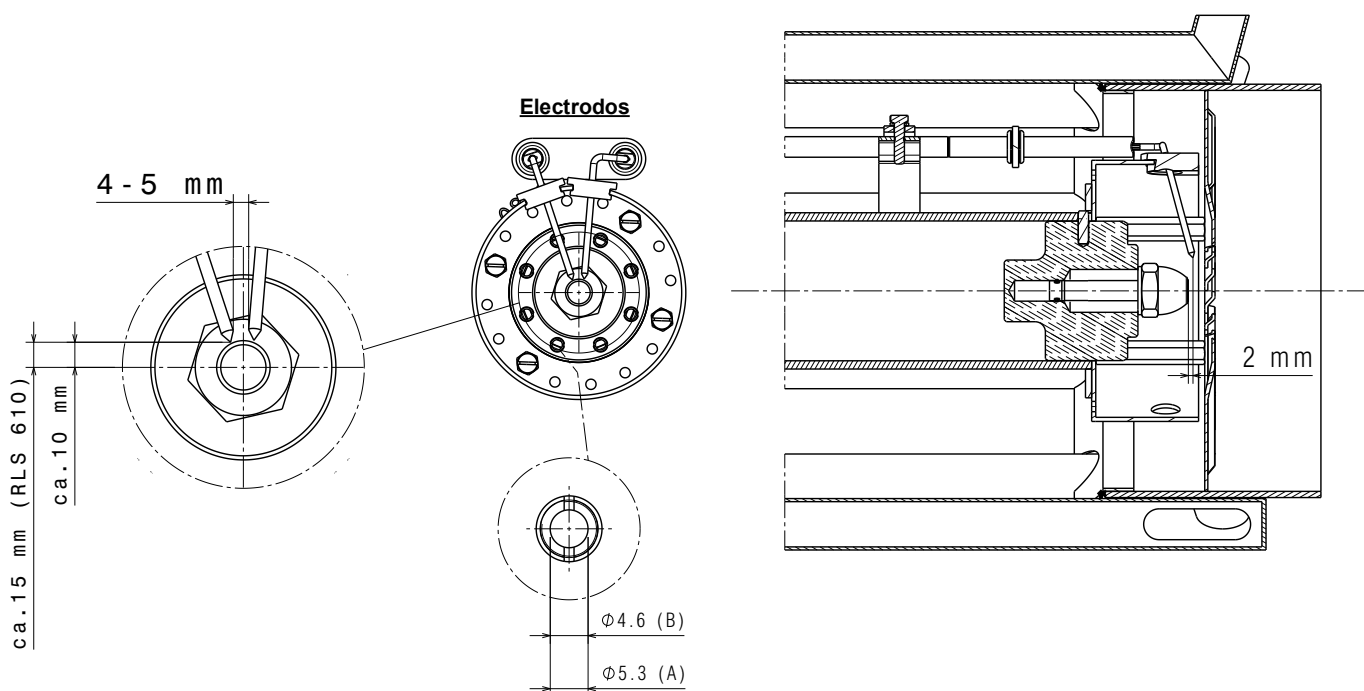


Fig. 18

**4.9 Válvula de mariposa del gas**

Si es necesario, sustituir la válvula de mariposa del gas. La posición correcta es la que se muestra en la Fig. 20.

**4.10 Regulación del cabezal de combustión**

Girar el tornillo 1) hasta hacer coincidir la muesca requerida con el plano delantero de dicho tornillo.

La apertura del cabezal de combustión se realiza girando hacia la izquierda el tornillo 1).

El cierre del cabezal de combustión se realiza girando hacia la derecha el tornillo 1)(Fig. 21).



**ATENCIÓN**

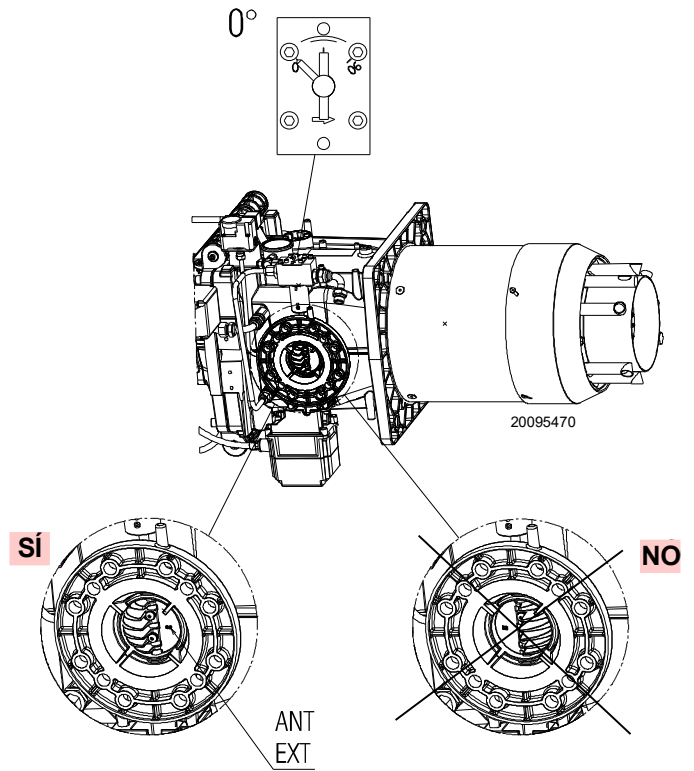
El quemador sale de fábrica con el cabezal de combustión regulado en la muesca 0 (Fig. 21).

Esta regulación permite asegurar las partes móviles durante el transporte del quemador.

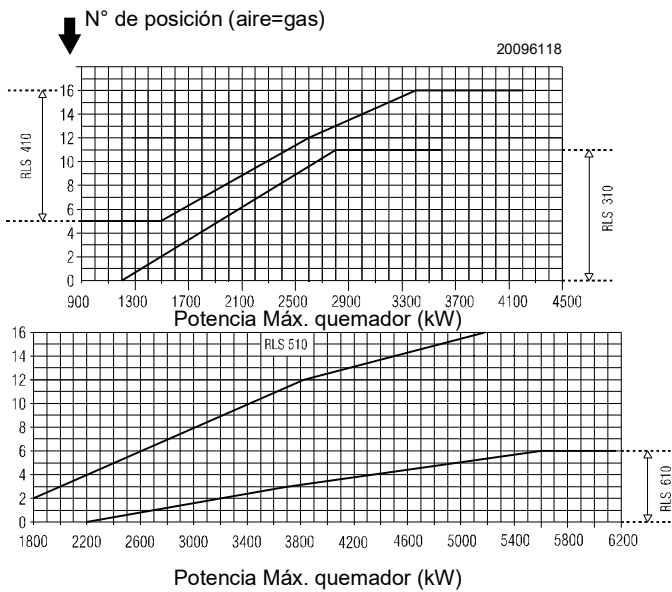
Antes de efectuar el encendido del quemador, llevar a cabo las regulaciones según la potencia requerida indicada en el gráfico (Fig. 19).

**NOTA:**

Dependiendo de la aplicación específica, la regulación puede modificarse.



**Fig. 20**



**Fig. 19**



**ATENCIÓN**

El cabezal de combustión puede regularse dentro de los siguientes campos:

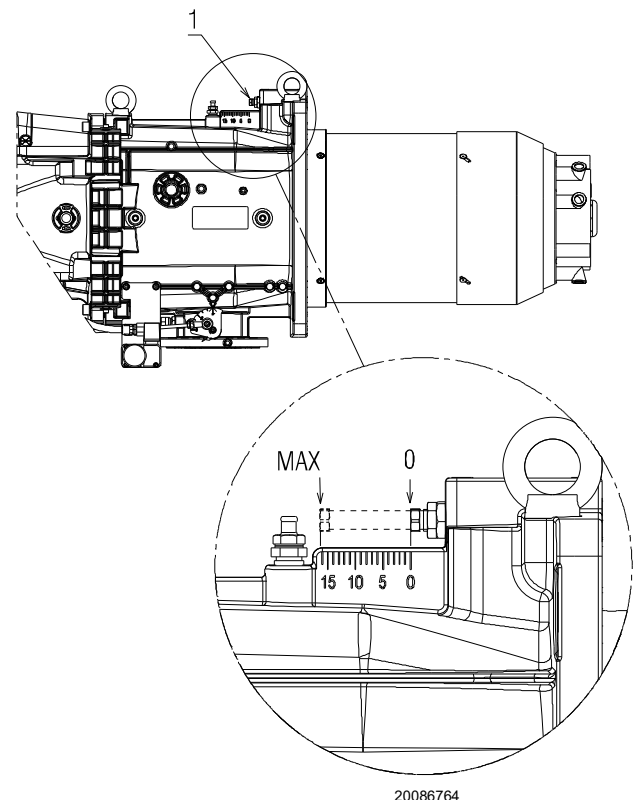
RLS 310/E MX: 0 - 11;

RLS 410/E MX: 5 - 16;

RLS 510/E MX: 2 - 16;

RLS 610/E MX: 0 - 6.

No puede regularse fuera de estos intervalos.



**Fig. 21**

### 4.11 Instalación de la boquilla

El quemador está en conformidad con los requerimientos de emisión previstos por la norma EN 267.

Para garantizar la constancia de las emisiones, se deben utilizar boquillas aconsejadas y/o alternativas indicadas por el Fabricante en las instrucciones y advertencias.



**ATENCIÓN**

Se aconseja sustituir anualmente las boquillas durante el mantenimiento periódico.

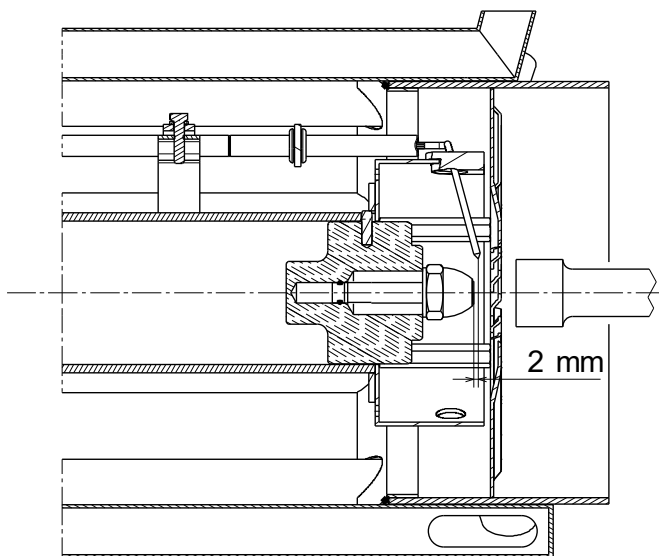


**PRECAUCIÓN**

El uso de boquillas diferentes de las prescritas por el Fabricante y el mantenimiento periódico incorrecto pueden llevar a no cumplir con los límites de emisiones previstos por las normativas vigentes y en casos extremos, al riesgo potencial de daños a personas o cosas.

El constructor no se responsabiliza por dichos daños causados debido al incumplimiento de las prescripciones presentes en este manual.

Montar la boquilla con la llave de tubo (de 24 mm), pasando por la apertura central del disco de estabilidad de la llama (Fig. 22).



D8833

**Fig. 22**

En el portaboquilla se deben montar boquillas sin aguja de cierre del combustible.

Para calibrar el rango de caudal dentro del cual debe funcionar la boquilla, se debe regular la presión del combustible en el retorno de la boquilla, según las tablas y Tab. L.



**ATENCIÓN**

- No utilizar productos de estanqueidad, como juntas, cinta o silicona.
- Poner atención para no abollar o rayar el asiento de estanqueidad de la boquilla.
- El apriete de la boquilla debe ser fuerte, pero sin llegar al par máximo que permite la llave.

#### 4.11.1 Boquilla aconsejada

- Fluidics tipo N2 45°

Como alternativa:

- Bergonzo tipo B5 45° SA

#### Gama completa boquillas:

- **Bergonzo tipo B5 45°**  
150 - 200 - 225 - 250 - 275 - 300 - 325 - 350 - 375 - 400 - 425 - 450 - 475 - 500 - 525 - 550 - 575 - 600.
- **Fluidics tipo N1 45°**  
160 - 180 - 200 - 225 - 250 - 275 - 300 - 330 - 360 - 400 - 450 - 500 - 550 - 600.
- **Fluidics tipo N2 45°**  
160 - 180 - 200 - 225 - 250 - 275 - 300 - 330 - 360 - 400 - 450 - 500 - 550 - 600.

	kg/h	Presión de alimentación bar	Presión de retorno bar	kg/h	kW
<b>RLS 310 - 410/E MX</b>	150	21	13	51	600
		21	19	106	1250
	200	22	8,5	67	800
		22	17,5	150	1800
	300	20	7	100	1200
		20	17,5	257	3000
	375	20	6,5	148	1750
		20	15,5	305	3600
425	20	7,5	68	1950	
	20	17	344	4100	
<b>RLS 510/E MX</b>	250	24	9	94	1120
		25	15,5	210	2500
	360	24	7,5	116	1380
		25	14	260	3090
	400	24	8,5	153	1820
		25	15	355	4220
	450	24	8	164	1950
		25,5	16	425	5050
<b>RLS 610/E MX</b>	300	20	9,5	125	1500
		20	14	250	3000
	450	20	8	134	1600
		20	14	380	4550
	575	20	9,5	193	2300
		20	17	510	6070

**Tab. L**

**4.12 Alimentación gasóleo**

**4.12.1 Circuito de dos tubos**

El quemador va provisto de una bomba autocebable que es capaz de autoalimentarse, dentro de los límites que figuran en la tabla que hay al margen.

**Depósito más elevado que el quemador A (Fig. 23)**

La cota P no debe ser superior a 10 metros para no someter al órgano de estanqueidad de la bomba a una presión excesiva; y la cota V no debe ser superior a 4 metros para que la bomba pueda autocebarse, incluso con el depósito casi vacío.

**Depósito más bajo que el quemador B (Fig. 23)**

No se debe superar una depresión en la bomba de 0,45 bar (35 cm Hg). Con una depresión superior se gasificaría parte del combustible, la bomba haría ruido y se acortaría la vida de la misma.

Es aconsejable que el tubo de retorno y el de aspiración entren en el quemador a la misma altura; de este modo es más difícil que se produzca un descebado del tubo de aspiración.

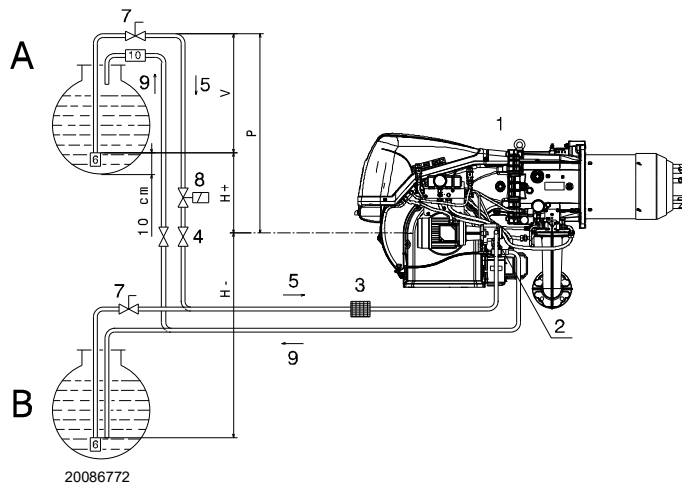


Fig. 23

**Leyenda (Fig. 23)**

- H = Desnivel bomba-válvula de fondo
- L = Longitud tubería
- Ø = Diámetro interior del tubo
- 1 = Quemador
- 2 = Bomba
- 3 = Filtro
- 4 = Válvula manual de interceptación
- 5 = Conducto aspiración
- 6 = Válvula de pie
- 7 = Válvula manual de cierre rápido con mando a distancia (sólo en Italia)
- 8 = Electroválvula de cierre (sólo en Italia). Véase el cableado eléctrico. Conexiones a cargo del instalador (SVOIL).
- 9 = Conducto de retorno
- 10 = Válvula de retención (sólo en Italia)

**4.12.2 Alimentación en anillo**

La alimentación en anillo está formada por un tubo que sale del depósito y retorna a él, con una bomba auxiliar que hace circular el combustible a presión.

Una derivación del anillo alimenta al quemador.

Este sistema es útil cuando la bomba del quemador no es capaz de autoalimentarse porque la distancia o el desnivel respecto al depósito son superiores a los valores indicados en la tabla.

H (m)	L (m)			
	Ø (mm)			
	10	12	14	16
4	14	30	55	95
3,5	13	28	52	89
3	12	26	48	82
2,5	11	24	44	76
2	10	22	41	70
1,5	9	20	37	63
1	8	18	33	57
0,5	7	16	29	51
0	6	14	26	44
-0,5	5	12	22	38
-1	4	10	18	32
-1,5	3	8	15	25
-2		6	11	19
-2,5		4	7	13
-3			4	7

**4.12.3 Conexiones hidráulicas**

Las bombas tienen un by-pass que comunica el retorno con la aspiración.

Están instaladas en el quemador con el by-pass cerrado por el tornillo 6)(Fig. 24).

Así pues, es necesario conectar los dos tubos flexibles a la bomba.

Si hacemos funcionar la bomba con el retorno cerrado y el tornillo del by-pass colocado, se avería inmediatamente.

Retirar los racores de aspiración y de retorno de la bomba.

En su lugar roscar los tubos flexibles con las juntas que se suministran.

Al montar los tubos flexibles, éstos no deben someterse a torsiones ni estiramientos.

Disponer los tubos de modo que no puedan ser pisados o entrar en contacto con partes calientes de la caldera y que permitan la apertura del quemador.

Finalmente conectar los tubos flexibles a los conductos de aspiración y de retorno mediante los nipples entregados en forma de suministro.

### 4.12.4 Cebado de la bomba



**ATENCIÓN**

Antes de poner en funcionamiento el quemador, asegurarse de que el tubo de retorno del depósito no está obstruido,

lo cual provocaría la rotura del órgano de estanqueidad del eje de la bomba.

- A fin de que la bomba (Fig. 24) pueda autocebarse, es indispensable aflojar el tornillo 4) de la bomba para purgar el aire que pueda haber en el tubo de aspiración.
- Arrancar el quemador cerrando los telemandos. Tan pronto se arranca el quemador, controlar el sentido de giro de la turbina del ventilador.
- Cuando el gasóleo sale por el tornillo 4), es indicativo de que la bomba está cebada. Detener el quemador y enroscar el tornillo 4).

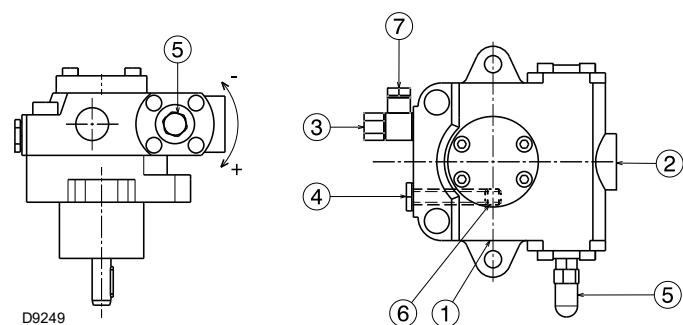


Fig. 24

**Leyenda (Fig. 24)**

- |                        |        |
|------------------------|--------|
| 1 Aspiración           | G 1/2" |
| 2 Retorno              | G 1/2" |
| 3 Conexión presostato  | G 1/4" |
| 4 Conexión vacuómetro  | G 1/4" |
| 5 Regulador de presión |        |
| 6 Tornillo by-pass     |        |
| 7 Conexión manómetro   | G 1/4" |

MODELOS	RLS 310		RLS 410	RLS 510 RLS 610
	TA 3	TA 4	TA 5	TA 5
Caudal mínimo a 16,5 bar de presión	Kg/h		700	930
Campo de presión de alimentación	bar		7 - 40	7 - 30
Depresión máx en aspiración	bar		0,45	0,45
Campo de viscosidad	cSt		2 - 75	2 - 75
Temperatura máx. aceite	°C		150	150
Presión máx. en aspiración y retorno	bar		5	5
Regulación de la presión en fábrica	bar		22 - 20	22 - 20

**Tab. M**

El tiempo que se necesita para esta operación depende del diámetro y de la longitud del tubo de aspiración.

Si la bomba no se ceba en el primer arranque y el quemador se bloquea, esperar unos 15 segundos, rearmar y repetir la operación de arranque.

Y así sucesivamente. Cada 5 ó 6 arranques, esperar 2 ó 3 minutos para que se enfríe el transformador.

No iluminar el sensor de llama para evitar el bloqueo del quemador; de todos modos, el quemador se bloqueará al cabo de unos 10 segundos de su arranque.

### 4.12.5 Variador de presión

El variador de presión (Fig. 25), permite variar la presión de retorno de la boquilla, en función del caudal requerido.

La regulación de la presión en el retorno se obtiene variando una sección mediante la rotación del servomotor 10)(Fig. 4) que al mismo tiempo también acciona la válvula de mariposa del gas.

- Regulador en 0° (apertura máxima) = mínima presión en retorno boquilla.
- Regulador en 90° (apertura mínima) = máxima presión en retorno boquilla.

El servomotor es accionado por la caja de control 1)(Fig. 5 en la pág. 12); mediante este dispositivo se pueden programar, en un mismo servomotor, curvas diferentes para el aceite y el gas (también para el servomotor válvula de aire 4)(Fig. 4 en la pág. 11).

- En la **regulación de aceite**, la regulación se efectúa en función de la boquilla montada y de la modulación requerida.

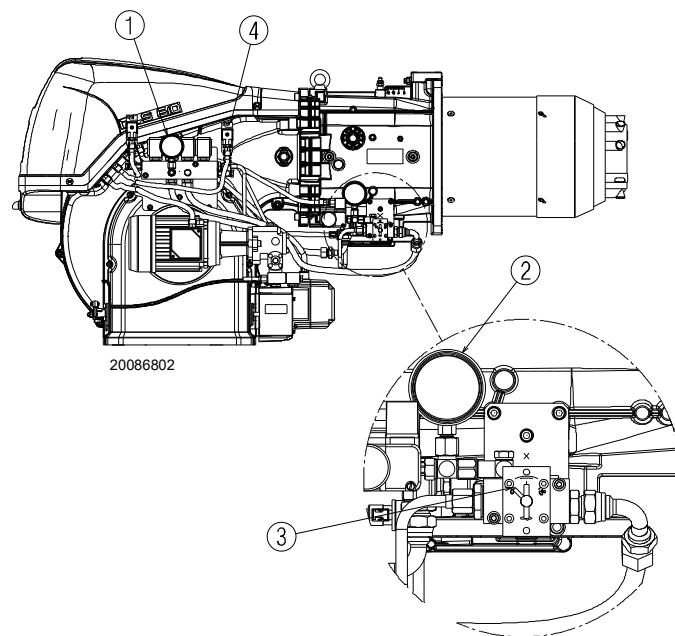


Fig. 25

**Leyenda (Fig. 25)**

- 1 Manómetro presión envío boquilla
- 2 Manómetro presión retorno boquilla
- 3 Indicador de posición (0 ÷ 90) del variador de presión
- 4 Presostato aceite de máxima en el circuito de retorno

4.12.6 Esquema hidráulico

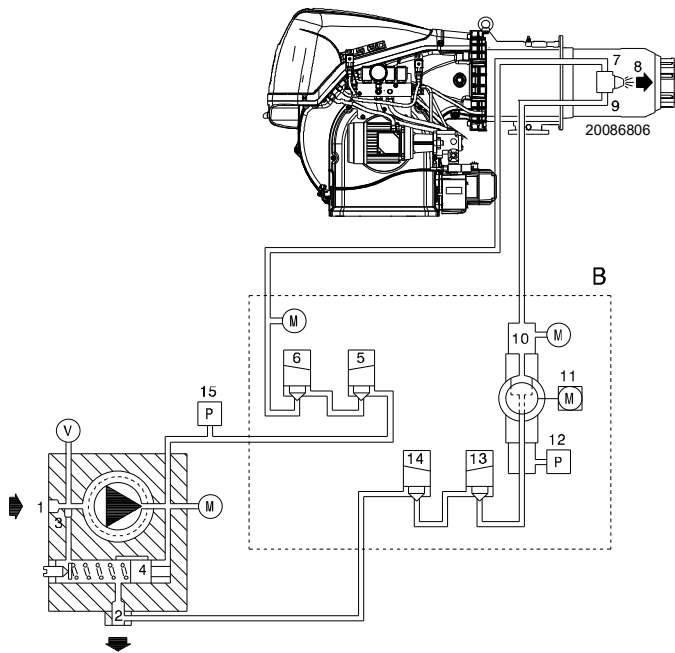


Fig. 26

Leyenda (Fig. 26)

- 1 Aspiración bomba
- 2 Retorno bomba y retorno boquilla
- 3 Tornillo de by-pass en bomba
- 4 Regulador presión bomba
- 5 Válvula de seguridad
- 6 Válvula de seguridad
- 7 Alimentación boquilla
- 8 Boquilla sin aguja de cierre
- 9 Retorno boquilla
- 10 Variador de presión en retorno boquilla
- 11 Servomotor para variador de presión
- 12 Presostato en retorno boquilla
- 13 Válvula de seguridad en retorno boquilla
- 14 Válvula de seguridad en retorno boquilla
- 15 Presostato en alimentación bomba
- B Grupo válvulas aceite y variador de presión
- M Manómetros
- V Conexión vacuómetro

FUNCIONAMIENTO

Fase de pre-ventilación:

válvulas 5), 6), 13) y 14) cerradas.

Fase de encendido y funcionamiento:

válvulas 5), 6), 13) y 14) abiertas.

Paro: Todas las válvulas cerradas.



ATENCIÓN

La operación indicada anteriormente es posible porque la bomba sale de fábrica llena de combustible. Si la bomba se ha vaciado, llenarla de combustible por el tapón del vacuómetro 4)(Fig. 24) antes de arrancarla, de otro modo quedará agarrada.

Cuando el tubo de aspiración tiene más de 20-30 metros de largo, rellenar el conducto con una bomba independiente.

**4.13 Presiones del gas**



Riesgo de explosión a causa de derrame de combustible en presencia de fuentes inflamables.

Precauciones: evitar golpes, roces, chispas, calor.

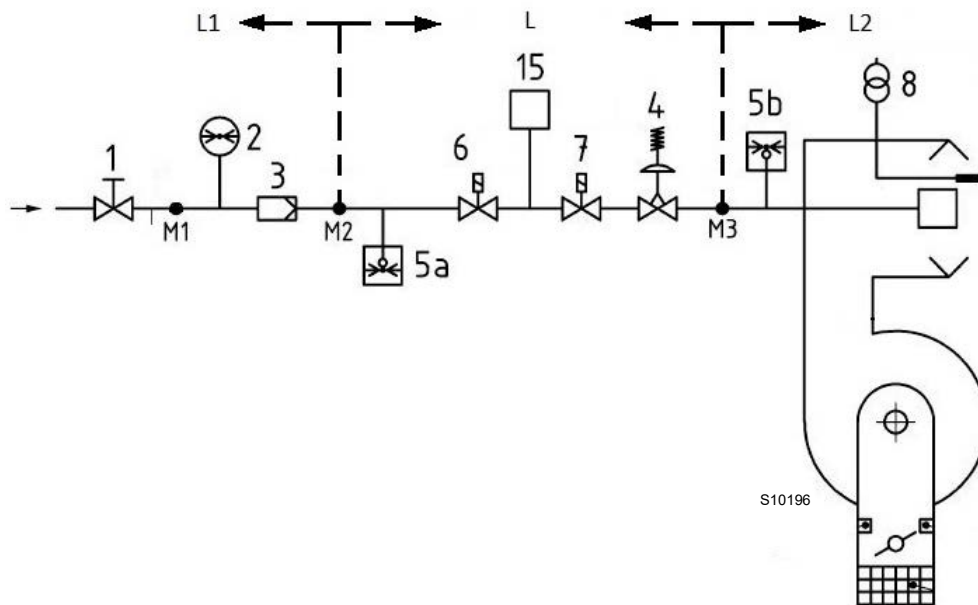
Verificar el cierre del grifo de interceptación del combustible, antes de efectuar cualquier tipo de intervención en el quemador.



**ATENCIÓN**

La instalación de la línea de alimentación del combustible debe ser efectuada por personal habilitado, de acuerdo con las normas y las disposiciones de ley vigentes.

**4.13.1 Línea alimentación gas - (Ejemplo) Para detalles funcionales, consultar la documentación de la rampa gas**



**Fig. 27**

Leyenda (Fig. 27)

- 1 Válvula de interceptación manual
- 2 Manómetro
- 3 Filtro
- 4 Regulador de presión
- 5a Dispositivo de protección para baja presión
- 5b Presostato gas de máxima
- 6 Primer dispositivo de seguridad
- 7 Segundo dispositivo de seguridad
- 8 Dispositivo de encendido
- 15 Sistema de control estanqueidad válvulas
- L Rampa gas (suministrada por separado)
- L1 A cargo del instalador
- L2 Quemador
- M1 Toma de presión
- M2 Toma de presión
- M3 Toma de presión

**4.13.2 Rampa de gas**

Está homologada según norma EN 676 y se suministra separadamente del quemador.



Asegurarse de la instalación correcta de la rampa de gas, verificando que no haya pérdidas de combustible.

**4.13.3 Instalación rampa de gas**



Cortar la alimentación eléctrica mediante el interruptor general de la instalación.



Controlar la ausencia de pérdidas de gas.



Trasladar la rampa de gas con mucho cuidado: peligro de aplastamiento de las extremidades.



El operador debe utilizar las herramientas necesarias para realizar las actividades de instalación.

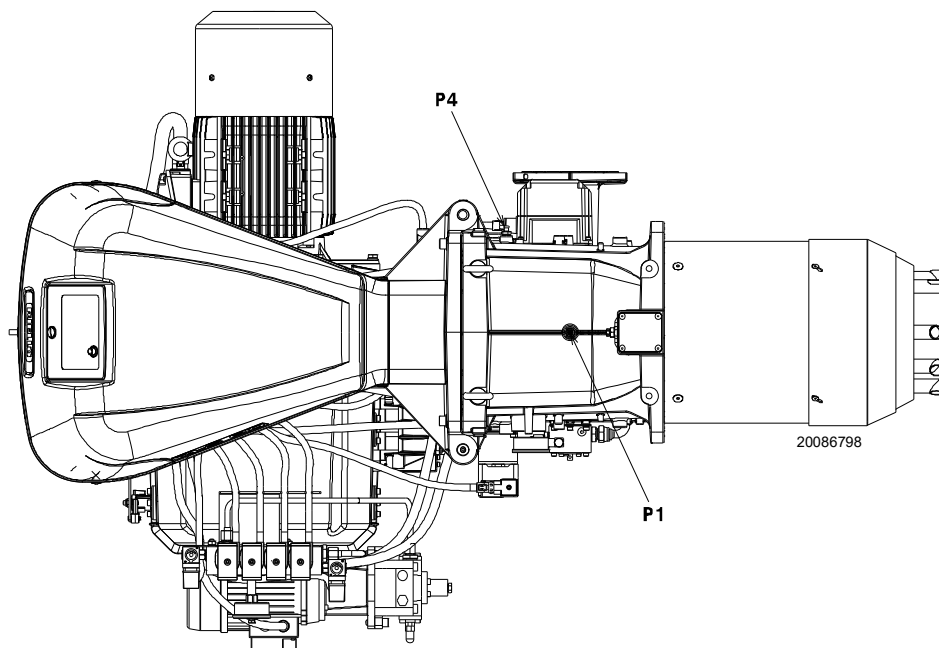


Fig. 28

### 4.13.4 Presión del gas

La Tab. N indica las pérdidas de carga mínimas a lo largo de la línea de alimentación del gas en función de la potencia máxima del quemador.

Los valores detallados en la Tab. N se refieren a:

- Gas natural G 20 PCI 9,45 kWh/Sm<sup>3</sup> (8,2 Mcal/Sm<sup>3</sup>)
- Gas natural G 25 PCI 8,13 kWh/Sm<sup>3</sup> (7,0 Mcal/Sm<sup>3</sup>)

#### Columna 1

Pérdida de carga cabezal de combustión.

Presión del gas medida en el conector hembra P1)(Fig. 28), con:

- Cámara de combustión a 0 mbar
- Quemador funcionando a potencia máxima;
- Cabezal de combustión regulada como en la pág. 23.

#### Columna 2

Pérdida de carga válvula de mariposa del gas 14)(Fig. 4 en la pág. 11) con abertura máxima: 90°.

Para conocer la potencia MÁX aproximada a la que está funcionando el quemador:

- sustraer de la presión del gas en el conector hembra P1)(Fig. 28) la presión en la cámara de combustión.
- Buscar en la Tab. N del quemador deseado, el valor de presión más cercano al resultado de la sustracción.
- Leer a la izquierda la potencia correspondiente.

#### Ejemplo RLS 410/E MX con gas natural G20:

Funcionamiento a la MÁX potencia

Presión del gas en el conector hembra P1)(Fig. 28)

$$= 29,4 \text{ mbar}$$

Presión en la cámara de combustión

$$= 5 \text{ mbar}$$

$$29,4 - 5 = 24,4 \text{ mbar}$$

A la presión de 24,4 mbar, columna 1, corresponde en la Tab. N una potencia de 3000 kW.

Este valor sirve como primera aproximación; el real se determinará a través del contador.

En cambio para conocer la presión del gas que se necesita en el conector hembra P1)(Fig. 28), una vez fijada la potencia MÁX a la cual se desea que funcione el quemador:

- buscar en la Tab. N del quemador considerado, el valor de potencia más cercano al valor deseado.
- Leer a la derecha, columna 1, la presión en el conector hembra P1)(Fig. 28).
- Sumar a este valor la sobrepresión estimada de la cámara de combustión.

#### Ejemplo RLS 410/E MX con gas natural G20:

Potencia MÁX deseada: 3000 kW

Presión del gas a la potencia de 3000 kW

$$= 24,4 \text{ mbar}$$

Presión en la cámara de combustión

$$= 5 \text{ mbar}$$

$$24,4 + 5 = 29,4 \text{ mbar}$$

presión necesaria en el conector hembra P1)(Fig. 28).

	kW	1 Δp (mbar)		2 Δp (mbar)	
		G 20	G 25	G 20	G 25
RLS 310/E MX	1200	3,6	5,4	0,1	0,1
	1467	5,4	8,1	0,2	0,3
	1733	7,5	11,2	0,4	0,6
	2000	9,9	14,8	0,7	1,0
	2267	12,7	18,9	1,0	1,5
	2533	15,8	23,6	1,3	1,9
	2800	19,3	28,8	1,7	2,5
	3067	23,1	34,5	2,1	3,1
	3333	27,3	40,7	2,6	3,9
	3600	31,8	47,4	3,1	4,6
RLS 410/E MX	1500	6,4	9,5	0	0
	1800	9,0	13,4	0,2	0,3
	2100	12,2	18,2	0,5	0,7
	2400	15,8	23,6	0,8	1,2
	2700	19,9	29,7	1,2	1,8
	3000	24,4	36,4	1,7	2,5
	3300	29,4	43,9	2,3	3,4
	3600	34,9	52,1	2,9	4,3
	3900	40,9	61,0	3,6	5,4
	4200	47,3	70,6	4,4	6,6
RLS 510/E MX	1800	7,0	10,4	1,5	2,2
	2174	9,8	14,6	2,0	3,0
	2549	13,0	19,4	2,6	3,9
	2923	16,6	24,8	3,3	4,9
	3298	20,7	30,9	4,1	6,1
	3672	25,2	37,6	4,9	7,3
	4047	30,2	45,1	5,8	8,7
	4421	35,6	53,1	6,8	10,1
	4796	41,5	61,9	7,8	11,6
	5170	47,8	71,3	9,0	13,4
RLS 610/E MX	2200	8,7	13,0	2,7	4,0
	2639	12,5	18,6	3,9	5,8
	3079	17,1	25,5	5,3	7,9
	3518	22,3	33,3	6,9	10,3
	3958	28,2	42,1	8,7	13,0
	4397	34,8	51,9	10,7	16,0
	4837	42,1	62,8	13,0	19,4
	5276	50,1	74,7	15,4	23,0
	5716	58,8	87,7	18,1	27,0
	6155	68,2	101,8	21,0	31,3

Tab. N



ATENCIÓN

Los datos de potencia térmica y presión del gas en el cabezal corresponden al funcionamiento con válvula de mariposa de gas completamente abierta (90°).

**4.14 Conexiones eléctricas**

**Notas sobre la seguridad para las conexiones eléctricas**



- Las conexiones eléctricas se deben llevar a cabo con la alimentación eléctrica desconectada.
- Las conexiones eléctricas se deben realizar según las normas vigentes en el país de destino y por parte de personal cualificado. Consultar los esquemas eléctricos.
- El fabricante declina toda responsabilidad por modificaciones o conexiones diferentes de las que figuran en los cableados eléctricos.
- Controle que la alimentación eléctrica del quemador corresponda con la indicada en la etiqueta de identificación y en este manual.
- Los quemadores FS1 han sido homologados para funcionamiento intermitente. Ello significa que el quemador debe pararse "por Norma" al menos una vez cada 24 horas para permitir que la caja de control eléctrica efectúe una verificación de la propia seguridad y de la eficacia al arranque. Normalmente la parada del quemador está asegurada por el termostato/presostato de la caldera. Si no fuese así, debería colocarse en serie con el interruptor TL, un interruptor horario que parase el quemador FS1 al menos una vez cada 24 horas. Consultar los cableados eléctricos.
- El dispositivo será seguro cuando esté conectado correctamente a un sistema de puesta a tierra eficiente, según las normas actuales. Es necesario controlar este requisito de seguridad esencial. En caso de dudas, pida que personal calificado controle la instalación eléctrica. No utilizar tubos de gas como instalación de puesta a tierra de aparatos eléctricos.
- La instalación eléctrica debe adecuarse a la potencia máxima absorbida por el aparato, indicada en la placa y en el manual, asegurando especialmente que la sección de los cables sea adecuada a la potencia absorbida por el aparato.
- Para la red de alimentación eléctrica del dispositivo:
  - no usar adaptadores, tomas múltiples, alargadores;
  - prever un interruptor omnipolar con apertura entre los contactos de al menos 3 mm (categoría de sobretensión III), como lo prevén las normativas de seguridad vigentes.
- No toque el dispositivo con partes del cuerpo húmedas o mojadas ni con los pies descalzos.
- No tire de los cables eléctricos.
- Asegurarse de que las conexiones eléctricas dentro de la caldera cumpla con las normas de seguridad locales y nacionales.
- Fase y neutro no se pueden intercambiar (esto provoca fallos de funcionamiento peligrosos, pérdidas de protección contra las descargas eléctricas, etc.).
- Asegurarse de que los pasacables de los cables conectados sean conformes con los estándares aplicables (ej. EN60730 y EN60335).
- Al cablear la unidad, asegúrese de que los cables de tensión de suministro de red de AC 230 V tengan un recorrido estrictamente separado del de los cables de muy baja tensión para garantizar la protección contra el peligro de choque eléctrico.

Antes de realizar cualquier operación de mantenimiento, limpieza o control:



Cortar la alimentación eléctrica del quemador con el interruptor general de la instalación.



Cerrar la válvula de interceptación del combustible.

Evitar la formación de condensación, hielo e infiltraciones de agua.

Si todavía está colocada, retirar la tapa y realizar las conexiones eléctricas según los esquemas eléctricos. Utilizar cables flexibles según norma EN 60 335-1.

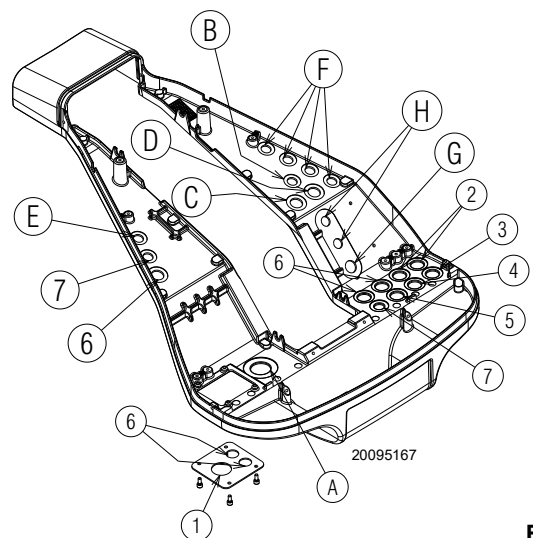
**4.14.1 Paso de los cables de alimentación y conexiones externas**

Todos los cables que se conecten al quemador deben pasar por los pasacables. Los pasacables se pueden utilizar de varias maneras; sólo a modo de ejemplo, véase Fig. 29.

Leyenda (Fig. 29)

- |   |                   |
|---|-------------------|
| 1 Alimentación eléctrica                          | Orificio para M32 |
| 2 Permisos y protecciones                         | Orificio para M20 |
| 3 Presostato gas de mínima                        | Orificio para M20 |
| 4 Kit control de estanqueidad válvulas de gas VPS | Orificio para M20 |
| 5 Rampa de gas                                    | Orificio para M20 |
| 6 A disposición                                   | Orificio para M20 |
| 7 A disposición                                   | Orificio para M16 |

- A Motor ventilador
- B Presostato gas de máxima
- C Servomotor del COMBUSTIBLE
- D Servomotor AIRE
- E Sensor llama
- F Válvulas de aceite
- G Motor bomba
- H Presostato aceite



**Fig. 29**



Una vez efectuadas todas las operaciones de mantenimiento, limpieza o control, volver a montar la tapa y todos los dispositivos de seguridad y protección del quemador.

## 5 Puesta en funcionamiento, calibración y funcionamiento del quemador

### 5.1 Notas sobre la seguridad para la primera puesta en funcionamiento



ATENCIÓN

La primera puesta en funcionamiento del quemador debe ser realizada por personal habilitado según todo lo indicado en el presente manual y en conformidad con las normas y disposiciones de ley vigentes.



ATENCIÓN

Comprobar el correcto funcionamiento de los dispositivos de regulación, mando y seguridad.



ATENCIÓN

Antes la primera puesta en funcionamiento del quemador, consulte el párrafo "Prueba de seguridad – con alimentación gas cerrada" en la pág. 55.

### 5.2 Regulaciones antes del encendido (gasóleo)



ATENCIÓN

Recomendamos regular el quemador para el funcionamiento a gasóleo primero y para el de gas después.

Realizar la conmutación de combustible con el quemador apagado.

Para lograr una regulación óptima del quemador, es necesario efectuar un análisis de combustión a la salida de la caldera y actuar sobre los siguientes elementos.

#### 5.2.1 Boquilla

Véase información indicada en la pág. 24 "Instalación de la boquilla".

#### 5.2.2 Cabezal de combustión

La regulación del cabezal que ya se ha efectuado en la pág. 23 no necesita modificación si no se ha variado el caudal del quemador.

#### 5.2.3 Presión bomba

Para variar la presión de la bomba, usar el tornillo 5)(Fig. 24 en la pág. 26). Véase información indicada en la pág. 26.

### 5.3 Encendido del quemador (gasóleo)

Alimentar eléctricamente el quemador mediante el seccionador del cuadro de la caldera.

Posicionar el selector 27)(Fig. 5 en la pág. 12) en la posición "OIL" para seleccionar combustible gasóleo.

Cerrar los termostatos/presostatos y poner el interruptor de Fig. 30 en posición "1/ON".



PELIGRO

Verificar que las lámparas o los testers conectados a las electroválvulas, o las luces piloto de las propias electroválvulas, indiquen ausencia de tensión.

Si señalan que hay tensión, parar inmediatamente el quemador y comprobar el conexionado eléctrico.

Puesto que el quemador no posee un dispositivo de control de la secuencia de las fases, puede suceder que la rotación del motor no sea correcta.

Inmediatamente después del arranque del quemador posicionar-se de frente al ventilador de refrigeración del motor ventilador y controlar que el mismo gire en sentido contrario a las agujas del reloj o en el sentido de la flecha 26 como en la Fig. 4 en la pág. 11.

Si esto no ocurriese:

- colocar el interruptor de Fig. 30 en la posición "0/OFF" y esperar que la caja de control ejecute la fase de apagado;
- Cortar la alimentación eléctrica del quemador.



PELIGRO

Invertir las fases de la alimentación trifásica. Esta operación debe realizarse sin alimentación eléctrica.

Ejecutar el "Procedimiento de arranque" en la pág. 43.

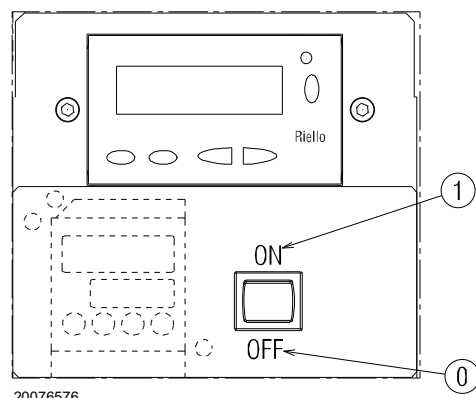
Cuando se cierra el termostato límite (TL), debe iniciar el ciclo de funcionamiento de la caja de control.

En el primer encendido, la presión del combustible baja momentáneamente a continuación del llenado del tubo de la boquilla.

#### 5.3.1 Regulación del quemador (gasóleo)

Para lograr una regulación óptima del quemador, es necesario efectuar un análisis de los gases de combustión en la base de la chimenea. Hay que regular en secuencia:

- 1 - Potencia de encendido
- 2 - Potencia MÁX
- 3 - Potencia MÍN
- 4 - Potencias intermedias entre MÁX y MÍN
- 5 - Presostato de aire
- 6 - Presostato aceite de máxima
- 7 - Presostato aceite de mínima



20076576

Fig. 30

## 5.4 Regulaciones antes del encendido (gas)

La regulación del cabezal de combustión ya se ha descrito en el apartado "Regulación del cabezal de combustión" en la pág. 23.

Efectuar, además, las siguientes regulaciones:

- Abrir las válvulas manuales situadas antes de la rampa de gas.
- Regular el presostato gas de mínima al inicio de la escala.
- Regular el presostato gas de máxima al final de la escala.
- Si fuese necesario, regular el presostato de aire (regulado anteriormente en el funcionamiento a gasóleo).
- Regular el presostato para el control de estanqueidad (kit PVP) (Fig. 38 en la pág. 37) según las instrucciones suministradas con el kit.
- Purgar el aire de la línea de gas. Se recomienda evacuar fuera del edificio el aire purgado, mediante un tubo de plástico, hasta advertir el olor a gas.
- Montar un manómetro en U o un manómetro de tipo diferencial (Fig. 31), con toma (+) en la presión del gas del manguito y (-) en la cámara de combustión. Se utiliza para obtener aproximadamente la potencia MÁX del quemador mediante la Tab. O.
- Conectar en paralelo a las dos electroválvulas de gas, dos lámparas o un tester para controlar el momento de la llegada de tensión. Esta operación no es necesaria si cada una de las electroválvulas va equipada de una luz piloto que señale la presencia de tensión eléctrica.



Antes de encender el quemador, es conveniente regular la rampa de gas de forma que el encendido se produzca en condiciones de máxima seguridad, es decir, con un pequeño caudal de gas.

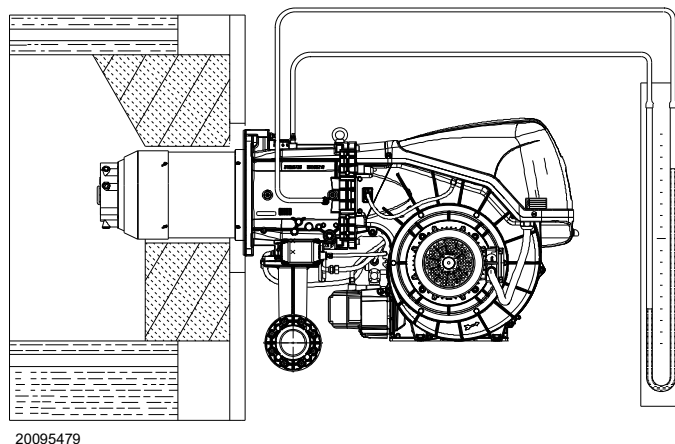


Fig. 31

## 5.5 Arranque del quemador (a gas)

Cerrar los mandos a distancia y posicionar el selector 1)(Fig. 30) en la posición "ON".

Posicionar el selector 27)(Fig. 5 en la pág. 12) en la posición "GAS" para seleccionar combustible gas.

Verificar que las lámparas o los testers conectados a las electroválvulas, o las luces piloto de las propias electroválvulas, indiquen ausencia de tensión. Si señalan que hay tensión, parar inmediatamente el quemador y comprobar el conexionado eléctrico.

Cuando se cierra el termostato límite (TL), el quemador inicia el ciclo de arranque.

## 5.6 Encendido del quemador

Después de haber realizado el procedimiento descrito, el quemador debería encenderse.

Si el motor se pone en marcha pero no aparece la llama y la caja de control se bloquea, se debe desbloquear e intentar nuevamente el arranque.

Si no se enciende, es posible que el gas no llegue al cabezal de combustión dentro del tiempo de seguridad previsto de 3 seg; por lo tanto es necesario aumentar el caudal del gas durante el encendido.

La llegada de gas al manguito puede observarse en el manómetro en U (Fig. 31).

Si el quemador se bloqueara nuevamente, consultar el capítulo "Anomalías - Causas - Soluciones" en la pág. 58



En caso de parada del quemador, para evitar daños en la instalación, no desbloquear el quemador más de dos veces seguidas. Si el quemador se bloquea por tercera vez, contactar con el servicio de asistencia.



Si se produjeran otros bloqueos o anomalías en el quemador, las intervenciones deben ser realizadas únicamente por personal habilitado y autorizado, de acuerdo a lo indicado en este manual y en conformidad con las normas y disposiciones de ley vigentes.

Una vez efectuado el encendido, se procederá a la regulación completa del quemador.

## 5.7 Cambio de combustible

Se presentan dos posibilidades de cambio de combustible:

- 1 con el selector 27)(Fig. 5);
- 2 con un selector remoto conectado a la regleta de conexión principal.

Posicionando el selector 27)(Fig. 5) en la posición "EXT" se activa la función de selección de combustible a distancia.

En esta posición, si no hay un selector remoto, la pantalla visualizará el combustible prioritario, pero no arranca. En el paso entre los dos combustibles se visualiza: "FUEL CHG" Fig. 34.

La pantalla muestra en el funcionamiento a:

gas "OFF GAS1" Fig. 33;

gasóleo "OFF GASO" Fig. 32.

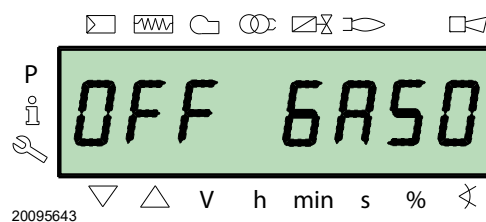


Fig. 32

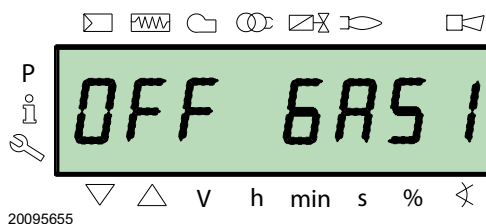


Fig. 33

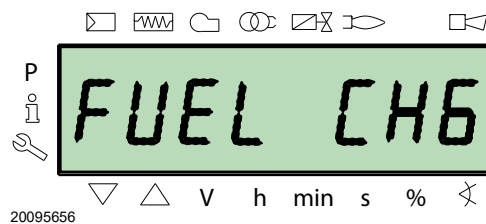


Fig. 34

## 5.8 Regulación aire/combustible

La sincronización aire/combustible se lleva a cabo con los servomotores de aire, gas y gasóleo a través de la memorización de una curva de calibración por medio de la leva electrónica.

Para reducir las pérdidas y obtener un amplio campo de calibración se recomienda regular los servomotores al máximo de potencia utilizada, lo más cercano posible a la máxima apertura (90°).

La parcialización del aire en función del caudal máximo de combustión se lleva a cabo modificando la regulación del cabezal de combustión ("Regulación del cabezal de combustión" en la pág. 23).

En la válvula de mariposa del gas, con el servomotor completamente abierto, la parcialización del combustible en función de la potencia requerida se realiza mediante el estabilizador de presión colocado en la rampa de gas.

### 5.8.1 Regulación del aire para la máxima potencia

- Regular el servomotor a la máxima apertura (cerca de los 90°) de manera que las válvulas de mariposa del aire estén completamente abiertas.

### 5.8.2 Sistema de regulación aire/combustible y modulación de potencia

El sistema de regulación aire/combustible, y de modulación de la potencia, que equipa a los quemadores serie **RLS/E MX** realiza una serie de funciones integradas para la optimización energética y operativa del quemador, tanto en el caso de funcionamiento individual como si estuviera combinado con otras unidades (por ej. caldera de doble fuego o varios generadores en paralelo).

Las funciones básicas incluidas en el sistema controlan:

- 1 el dosaje del aire y del combustible mediante el posicionamiento, con servomando directo, de las correspondientes válvulas, eliminando los eventuales juegos en los sistemas de regulación con un juego de palancas y leva mecánica, que se utilizan en los quemadores modulados tradicionales;
- 2 la modulación de la potencia del quemador, en función de la carga requerida por la instalación, manteniendo la presión o la temperatura de la caldera a los valores de ejercicio programados;
- 3 la secuencia (regulación en cascada) de múltiples calderas mediante la correspondiente conexión de las distintas unidades y la activación del software interno de cada sistema (opcional).

Interfaces adicionales y funciones de comunicación con ordenador, para telecontrol o integración de sistemas de supervisión de central, están disponibles en función de la configuración de la instalación.



**ATENCIÓN**

El primer arranque, así como cada operación siguiente de programación interna del sistema de regulación, o de ampliación de las funciones básicas, requieren el acceso mediante contraseña y son privativas del personal del servicio de asistencia técnica, específicamente entrenado en la programación interna de la herramienta y su aplicación específica en este tipo de quemador.

### 5.8.3 Regulación del quemador (a gas)

Para lograr una regulación óptima del quemador, es necesario efectuar un análisis de los gases de combustión en la base de la chimenea.

Hay que regular en secuencia:

- 1 - Potencia de encendido
- 2 - Potencia MÁX
- 3 - Potencia MÍN
- 4 - Potencias intermedias entre MÁX y MÍN

- 5 - Presostato de aire
- 6 - Presostato gas de máxima
- 7 - Presostato gas de mínima

### 5.8.4 Potencia de encendido



**ATENCIÓN**

Por motivos de seguridad y buen funcionamiento del producto, la potencia de encendido, si es regulable, debe ser realizada por personal habilitado y en conformidad con las normas y disposiciones de ley vigentes.

### Regulación del aire

La regulación del aire se efectúa variando el ángulo del registro del aire variando los grados del servomotor aire en el interior del programa de la leva electrónica.

### 5.8.5 Potencia máxima

La potencia MÁX se debe seleccionar dentro del campo de trabajo de la Fig. 2 en la pág. 9.

### Regulación del gas

Medir el caudal de gas en el contador. Orientativamente, puede obtenerse consultando la Tab. O en la pág. 39, basta con leer la presión del gas en el manómetro (mostrada en Fig. 25 en la pág. 26) y seguir las indicaciones dadas en pág. 26.

- Si es necesario reducirlo, disminuir la presión de salida del gas interviniendo en el regulador de presión ubicado debajo de la válvula gas.
- Si es necesario aumentarla, incrementar la presión de gas a la salida del regulador.

### Regulación del aire

Si es necesario, variar los grados del servomotor del aire.

### 5.8.6 Potencia mínima

La potencia MÍN se debe seleccionar dentro del campo de trabajo (Fig. 2 en la pág. 9).

## 5.9 Regulación final presostatos

### 5.9.1 Presostato de aire

Regular el presostato de aire (Fig. 35) tras haber realizado todas las demás regulaciones del quemador con el presostato de aire regulado al inicio de la escala.

Con el quemador funcionando a la potencia MÍN, introducir un analizador de la combustión en la chimenea y cerrar lentamente la boca de aspiración del ventilador (por ejemplo con un cartón) hasta que el valor de CO supere los 100 ppm.

Después gire lentamente el pulsador en el sentido de las agujas de reloj hasta que el quemador se bloquee.

A continuación, controle que la flecha indique hacia arriba en la escala graduada. Girar nuevamente el botón en el sentido de las agujas del reloj hasta hacer coincidir el valor indicado en la escala graduada con la flecha indicando hacia abajo, se recupera así la histéresis del presostato representada por el campo blanco sobre fondo azul comprendido entre las dos flechas.

Ahora, verificar si el quemador arranca correctamente. Si el quemador se bloquea de nuevo, girar el pulsador un poco más, en sentido contrario al de las agujas del reloj. Durante estas operaciones puede ser útil utilizar un manómetro para medir la presión del aire.

La conexión del manómetro se ilustra en la Fig. 35. La configuración estándar es la del presostato de aire conectado en forma absoluta. Nótese la presencia de una conexión en "T" no suministrada.



Al conectar el presostato aire a modo diferencial, el quemador dejará de ser más certificado según la norma EN 676.

ATENCIÓN

### 5.9.2 Presostato gas de máxima

Después de haber efectuado todas las demás regulaciones del quemador, con el presostato gas de máxima regulado al final de la escala, efectuar la regulación del presostato gas de máxima, (Fig. 36).

Para calibrar el presostato gas de máxima, conectar un manómetro a su toma de presión, después de haber abierto su grifo.

El presostato gas de máxima se debe regular a un valor no superior al 30% de la medida leída en el manómetro con el quemador funcionando a la potencia máxima.

Después de efectuar la regulación, quitar el manómetro y cerrar el grifo.

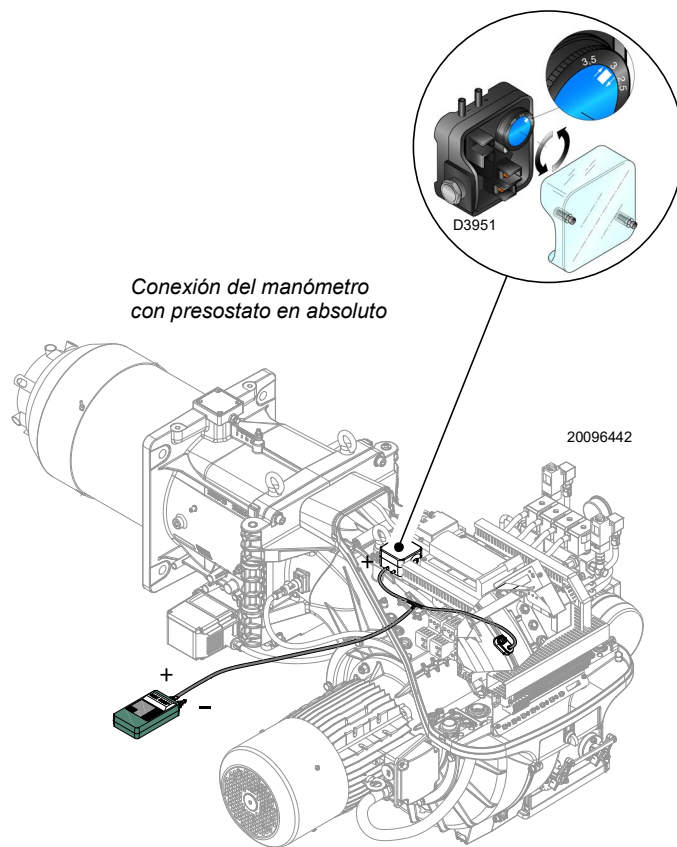


Fig. 35

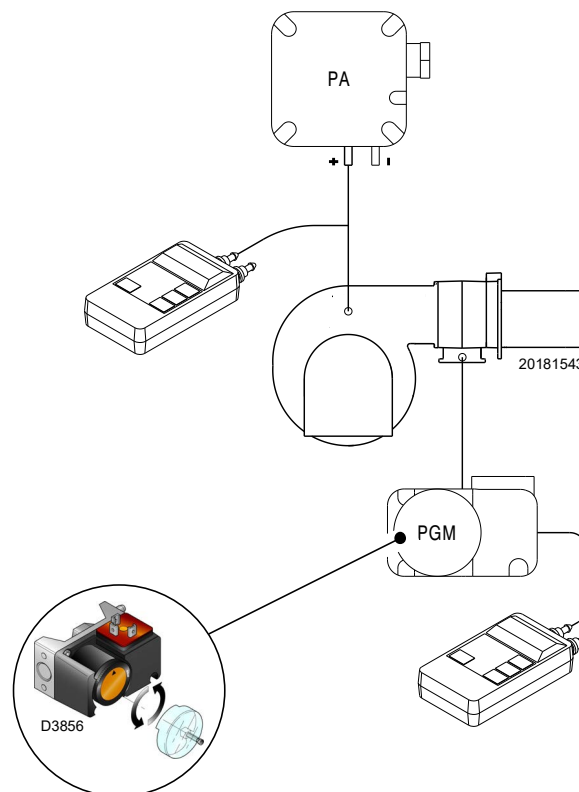


Fig. 36

### 5.9.3 Presostato gas de mínima

El objetivo del presostato de la mínima presión de gas es evitar que el quemador funcione de forma inadecuada debido a una presión de gas demasiado baja.

Realizar el ajuste del presostato gas de mínima (Fig. 37) después de ajustar el quemador, las válvulas de gas y el estabilizador de la rampa.

Con el quemador funcionando a la potencia máxima:

- instalar un manómetro después del estabilizador de la rampa (por ejemplo, en la toma de presión de gas al cabezal de combustión del quemador);
- ajustar lentamente el grifo manual del gas hasta que el manómetro indique una disminución de la presión de aproximadamente 0,1 kPa (1 mbar). En esta fase, controlar el valor de CO que debe ser siempre inferior a 100 mg/kWh (93 ppm).
- Aumentar el ajuste del presostato hasta que se dispare, haciendo que el quemador se apague;
- quitar el manómetro y cerrar el grifo de la toma de presión utilizada para la medición;
- abrir completamente el grifo manual del gas.

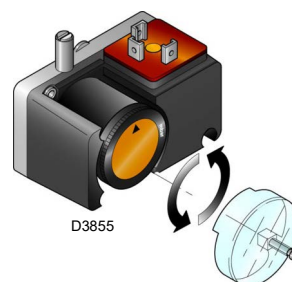


Fig. 37

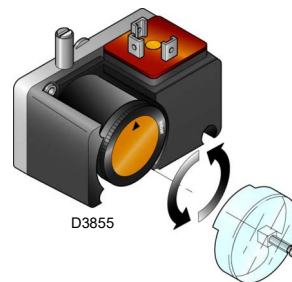


Fig. 38

20204789



ATENCIÓN

1 kPa = 10 mbar

### 5.9.4 Presostato kit PVP

Regular el presostato para el control de estanqueidad (kit PVP) (Fig. 38) según las instrucciones suministradas con el kit.

### 5.9.5 Presostato aceite de mínima

El presostato aceite de mínima (Fig. 39) se regula de fábrica a 18 bar.

Si durante la fase de arranque, la presión de aceite desciende o no alcanza los 18 bar, el quemador se coloca en la fase de encendido y la descarga del transformador permanece durante 30s sin abrir las válvulas de aceite, luego se bloquea y la pantalla muestra "Loc c 20 d0".

Si durante la llama la presión del aceite desciende por debajo de los 18 bar, el quemador se bloquea y la pantalla muestra "Loc c20 d0".

### 5.9.6 Presostato aceite de máxima

El presostato aceite de máxima (Fig. 40) se regula de fábrica a 3 bar.

Si durante la fase de encendido la presión del aceite en la tubería de retorno supera los 3 bar, el quemador permanece detenido en fase 12 y la pantalla muestra "OFF S".

Si durante la llama la presión del aceite en la tubería de retorno supera los 3 bar, el quemador se bloquea y la pantalla muestra "Loc c22 d0".

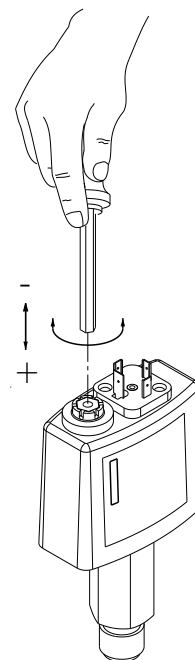


Fig. 39

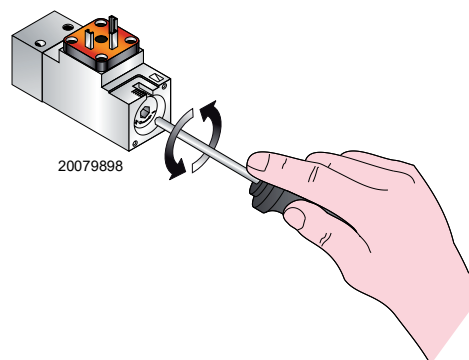


Fig. 40

## 5.10 Modalidad de visualización y programación

### 5.10.1 Modo Normal

El Modo Normal es la modalidad de funcionamiento estándar visualizada en el display del panel operador y representa el nivel principal del menú.

- Visualiza las condiciones de funcionamiento y permite modificar el punto de funcionamiento del quemador en modo manual.
- No se necesita accionar ninguna tecla del Panel Operador.
- Permite el acceso a los otros modos de visualización y de programación.

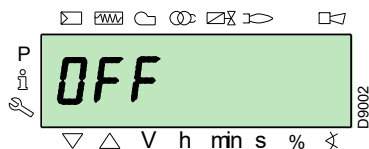
Desde el Modo Normal se puede acceder a otros niveles:

- Modo Info (InFo)
- Modo Service (SEr)
- Modo Parámetros (PArA)

A continuación se mencionan algunos ejemplos en condiciones estándar.

#### 5.10.1.1 Visualización del quemador en stand-by

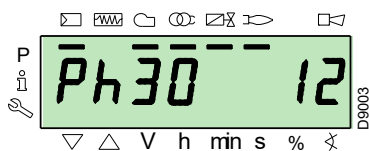
El quemador está en estado de espera de solicitud de calor o el selector "0-1" de la (Fig. 30 en la pág. 32) está en la posición "0".



#### 5.10.1.2 Visualización durante el arranque / parada

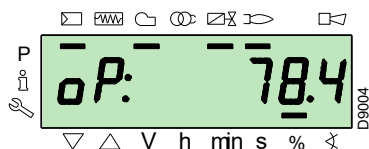
El display visualiza las diferentes fases del arranque, encendido y apagado del quemador.

En el ejemplo la pantalla indica que el quemador se encuentra en la **Fase 30** (véase el gráfico de la Fig. 41) y que faltan 12 s. para pasar a la fase siguiente.



#### 5.10.1.3 Visualización de la posición de trabajo

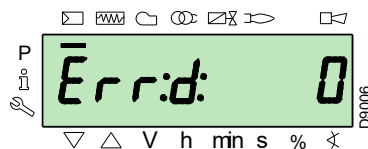
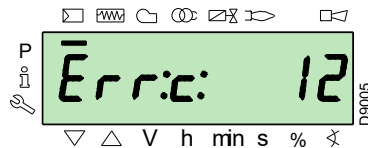
El quemador está funcionando en la posición de carga requerida (en el ejemplo de al lado **78.4%**).



### 5.10.1.4 Mensaje de error de estado, visualización de los errores e información

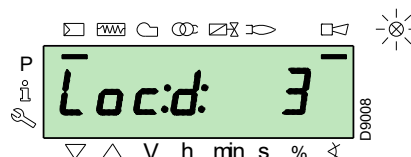
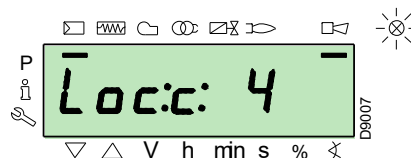
La pantalla visualiza alternadamente el código de error (en el ejemplo **c: 12**) y la diagnosis correspondiente (en el ejemplo **d: 0**).

El sistema se coloca en seguridad y se visualiza el mensaje indicado en la figura siguiente.

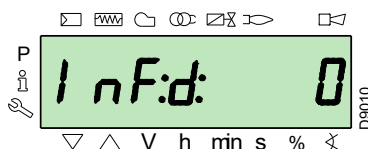
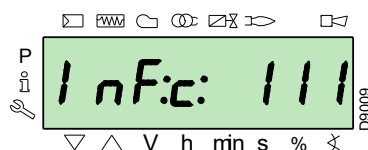


El quemador se bloquea.

El display visualiza alternadamente el código de bloqueo (en el ejemplo del lado **c: 4**) y la diagnosis correspondiente (en el ejemplo **d: 3**). El testigo de bloqueo de color rojo está encendido.

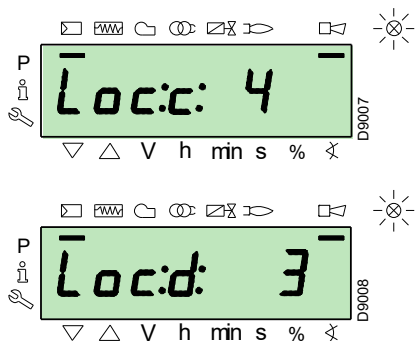


El display visualiza alternadamente un código y una diagnosis de error, que no conduce al sistema a seguridad.

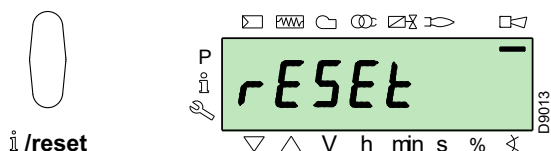


### 5.10.1.5 Procedimiento de desbloqueo

El quemador está bloqueado cuando está encendido el testigo rojo en el Panel Operador y en el display se muestra alternativamente el código de bloqueo (en el ejemplo de al lado **c: 4**) y la diagnosis correspondiente (en el ejemplo de al lado **d: 3**).



Para desbloquear presionar la tecla "i/reset" durante 1 seg: en el display aparece "rESET". Al soltar la tecla desaparecerá la señal de bloqueo y se apagará el indicador luminoso rojo. La caja de control está desbloqueada.



### 5.10.1.6 Procedimiento de bloqueo manual

En caso de necesidad es posible bloquear manualmente la caja de control y en consecuencia al quemador, presionando la tecla "i/reset" simultáneamente con cualquier otra tecla del Panel Operador.

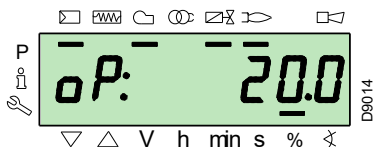


Con el selector "0-1" (Fig. 30 en la pág. 32) el quemador no se detiene inmediatamente, sino que se ejecuta la fase de apagado.

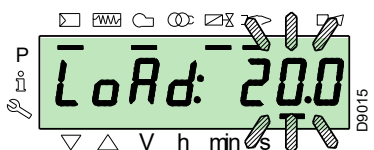
### 5.10.1.7 Procedimiento de funcionamiento en modo manual

Después de la regulación del quemador e implementados los puntos de la curva de modulación, es posible controlar el funcionamiento del quemador en toda la curva en modo manual.

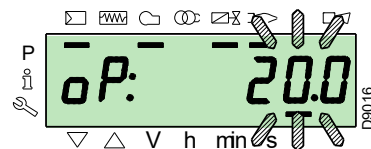
Ejemplo:  
el quemador está funcionando con el porcentaje de carga requerido: 20%.



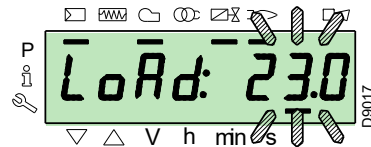
Presionar la tecla "F" durante 1 seg: se visualiza "LoAd" y el porcentaje de carga parpadea.



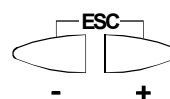
Soltando la tecla "F" aparece la visualización estándar con el porcentaje de carga actual parpadeando: esto significa que el quemador está funcionando en manual (se excluye cualquier regulación externa, solamente están activos los dispositivos de seguridad).



Mantener presionada la tecla "F" y, con las teclas "+" o "-", aumentar o disminuir el porcentaje de carga.



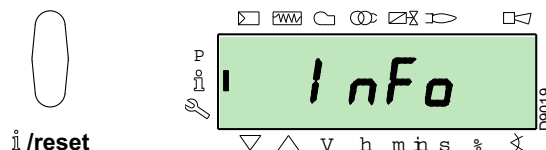
Para salir del modo manual presionar al mismo tiempo las teclas "+" y "-" (ESC) durante 3 segundos: el quemador funcionará en modo automático y la potencia dependerá del termostato/presostato de regulación (TR).



### 5.10.2 Modo Info

El **Modo Info (InFo)** visualiza la información general del sistema. Para acceder a este nivel es necesario:

- presionar la tecla "i/reset" entre 1 y 3 segundos.
- Soltar inmediatamente la tecla apenas el display muestre "InFo".



La lista de los parámetros (en la secuencia en la cual se visualizan) se indica en la tabla Tab. O.

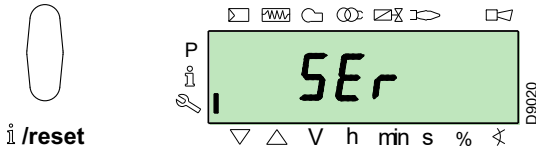
Nº	Parámetro
167	Caudal volumétrico de combustible con la unidad de medida seleccionada
162	Tiempo de funcionamiento con llama
163	Tiempo de funcionamiento
164	Nº de encendidos, que se puede restablecer
165	Nº de encendidos
177	Combustible 1: Caudal volumétrico de combustible con la unidad de medida seleccionada
172	Combustible 1: Tiempo de funcionamiento con llama
174	Combustible 1: Nº de encendidos, que se puede restablecer
175	Combustible 1: Nº de encendidos
166	Nº de encendidos total
113	Código de identificación del quemador
107	Versión del software
108	Variante del software
102	Fecha de prueba de la caja de control
103	Código de identificación de la caja de control
104	Nº de identificación del grupo de parámetros implementado
105	Versión del grupo de parámetros
143	Reservado
End	

**Tab. O**

## 5.10.3 Modo Service

El **Modo Service (SEr)** visualiza el historial de los errores y alguna información técnica del sistema. Para acceder a este nivel es necesario:

- presionar la tecla **"i/reset"** durante más de 3 segundos.
- Soltar inmediatamente la tecla en el momento en el que la pantalla muestre **"SEr"**.



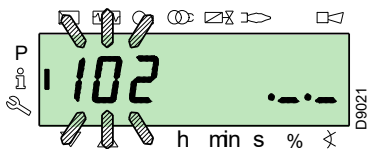
La lista de los parámetros (en la secuencia en la cual se visualizan) se indica en la tabla Tab. P.

N°	Parámetro
954	Intensidad de la llama (%)
960	Combustible efectivo que pasa en unidad de volumen / h (m³/h, l/h, ft³/h, gal/h)
121	Programación manual de la potencia No definido = funcionamiento automático
922	Posición de los servomotores (expresada en grados, símbolo $\angle$ ) 0 = combustible 1 = aire
161	Número de errores
701 ÷ 725	Cronología de errores: 701-725.01, Código
945	Combustible en uso: 0 = combustible 0 (aceite) 1 = combustible 1 (gas)

Tab. P

### 5.10.3.1 Modalidad operativa en Modo Info y Modo Service

Después de acceder a estos niveles, el display visualiza a la izquierda el número del parámetro (parpadeando) y a la derecha el valor correspondiente.



Si el valor no se visualiza, presionar la tecla **"i/reset"** por un tiempo entre 1 y 3 s.

Para volver a la Lista Parámetros, presionar la tecla **"i/reset"** durante más de 3 segundos o presionar al mismo tiempo las teclas **"+"** y **"-"** (**ESC**).

Para pasar al parámetro siguiente presionar el pulsador **"+"** o **"i/reset"** por un tiempo menor a 1 s. Al final de la lista, el display visualizará **"End"**.

Para pasar al parámetro precedente presionar la tecla **"-"**.

Para volver al Modo Visualización Normal/Estándar, presionar la tecla **"i/reset"** durante más de 3 segundos o presionar al mismo tiempo las teclas **"+"** y **"-"** (**ESC**).

Por un instante en el display se visualizará **"OPeRAte"**.

## 5.10.4 Modo Parámetros

El **Modo Parámetros (PArA)** visualiza y permite modificar/programar la lista de parámetros indicada en la pág. 48.

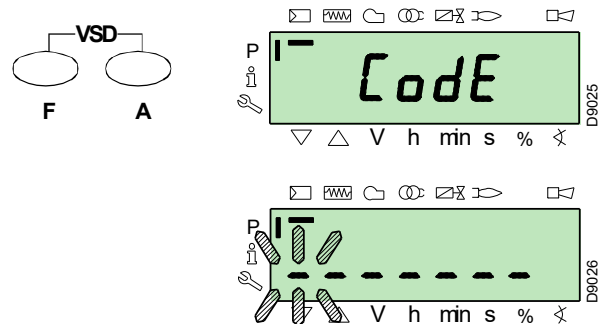
Los parámetros configurados en fábrica no se visualizan.

Para acceder a este nivel realizar el **"Procedimiento de acceso mediante contraseña"**.

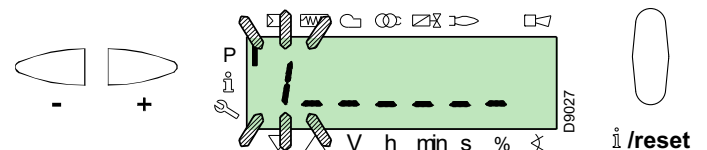
### 5.10.4.1 Procedimiento de acceso mediante contraseña

Presionar al mismo tiempo las teclas **"F"** y **"A"** durante 1 segundo.

En el display aparece por un instante **"CodE"**, e inmediatamente después 7 guiones, de los cuales el primero parpadea.



Con las teclas **"+"** y **"-"** seleccionar el primer carácter de la contraseña (letra o número), y confirmar presionando la tecla **"i/reset"**.

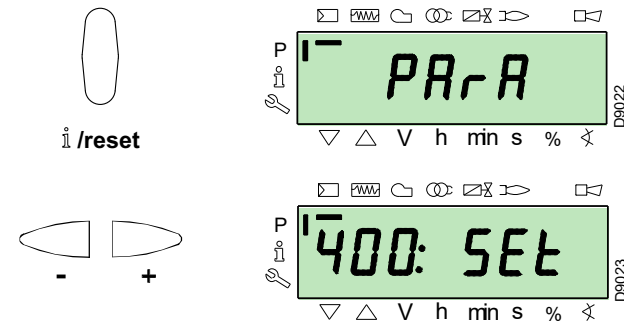


Una vez confirmado aparece el signo **"-"**.

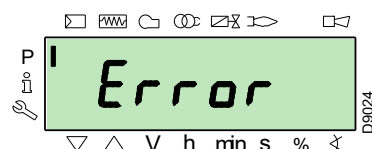
Proceder del mismo modo para los otros caracteres.

Después de ingresar el último carácter de la contraseña, confirmar presionando la tecla **"i/reset"**: si la contraseña ingresada es correcta se visualizará **"PArA"** durante algunos segundos y se podrá ingresar de inmediato a los diferentes grupos de parámetros.

Con las teclas **"+"** y **"-"** seleccionar el grupo deseado.



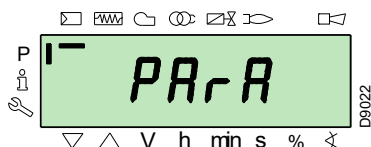
Si la contraseña ingresada es incorrecta se visualizará **"Error"** por un instante. Será necesario repetir el procedimiento.





La contraseña se debe comunicar solamente al personal calificado o del Servicio Técnico de Asistencia, y debe quedar vigilada en un lugar seguro.

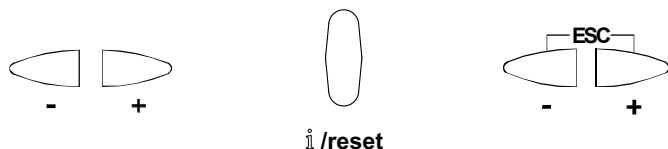
Una vez ejecutado el procedimiento de acceso, en el display se visualiza “PARA” por algunos segundos.



Seleccionar el grupo de parámetros deseado con las teclas “+” y “-”, y confirmar presionando la tecla “i/reset”.

Una vez dentro del grupo deseado, desplazar la lista con las teclas “+” y “-”. Al final de la lista, el display visualizará “End”.

Para volver al Modo Visualización Normal, presionar al mismo tiempo las teclas “+” y “-” (ESC) dos veces.



### 5.10.4.2 Asignación de los niveles de los parámetros

El nivel de los parámetros se subdivide en los grupos indicados en la .

Nº	Parámetro
100: ParA	<b>Parámetros generales</b> Información y datos de identificación del sistema.
200: ParA	<b>Controles del quemador (Combustible 0)</b> Tipo de funcionamiento, tiempos de intervención y seguridad de las diferentes fases.
300: ParA	<b>Controles del quemador (Combustible 1)</b> Tipo de funcionamiento, tiempos de intervención y seguridad de las diferentes fases.
400: Set	<b>Curva de modulación Aire/Combustible</b> Programación de los puntos regulación aire/combustible
500: ParA	<b>Posicionamiento Servomotores</b> Selección de posiciones de los servomotores aire/combustible en las diferentes fases.
600: ParA	<b>Servomotores</b> Programación y direccionamiento de los servomotores.
700: HIST	<b>Cronología de errores</b> Selección de los diferentes modos de visualización de la cronología de errores.
900: dAtA	<b>Datos de proceso</b> Visualización de datos para gestionar en forma remota el quemador.

Tab. Q

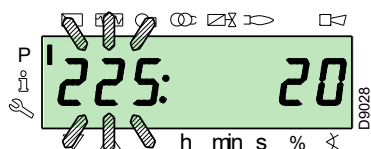


Todos los parámetros se controlan en fábrica. La modificación/alteración puede comprometer el buen funcionamiento del quemador y causar daños a personas o cosas, y en todos los casos deben ser realizadas por personal calificado.

Para modificar un parámetro seguir el procedimiento indicado en el "Procedimiento de modificación de un parámetro".

### 5.11 Procedimiento de modificación de un parámetro

Después de acceder al nivel y al grupo de parámetros, el display visualiza a la izquierda el número del parámetro (parpadeando) y a la derecha el valor correspondiente.

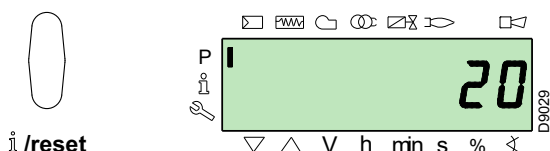


Si el valor no se visualiza, presionar la tecla “i/reset” por un tiempo entre 1 y 3 s.

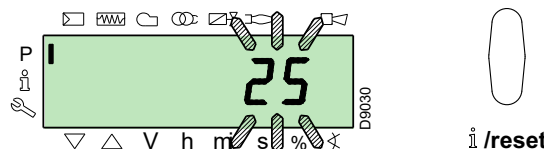
A continuación se reproduce un ejemplo de modificación del parámetro correspondiente al tiempo de pre-ventilación (nº 225). Presionar la tecla “i/reset”: se visualizará el valor 20 (segundos).

**NOTA:**

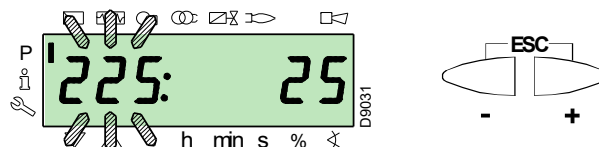
La unidad de medida del tiempo es en segundos y no se visualiza.



Presionar la tecla “+” y aumentar el valor a 25 segundos (parpadeando). Presionar la tecla “i/reset” para confirmar y memorizar.



Para volver a la lista de los parámetros presionar al mismo tiempo las teclas “+” y “-” (ESC).



## 5.11.0.1 Procedimiento de ingreso y regulación de los puntos de la curva de modulación

En la caja de control se pueden ingresar 9 puntos (P1+P9) de regulación/calibración para cada uno de los servomotores, para variar su posición en grados y en consecuencia variar también la cantidad de aire y de combustible que ingresa.

El **punto de encendido P0** es independiente del valor mínimo de modulación. Esto significa que, en caso de dificultad, se puede encender el "quemador" con un valor distinto del mínimo de modulación (P1).

Para acceder al **Modo Parámetros** (grupo 400) consultar el "Procedimiento de acceso mediante contraseña" en la pág. 40.

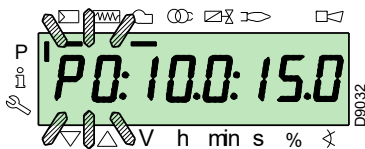
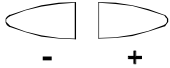
Para introducir o regular un punto proceder como se indica a continuación.

Utilizando los pulsadores "+" y "-" ingresar/seleccionar el punto de la curva deseado y esperar que el mismo parpadee: esto significa que los servomotores están colocados en los valores visualizados en el display y que corresponden al punto programado precedentemente.

Ahora es posible ingresar/modificar la posición en grados.



El valor programado no necesita ser confirmado.



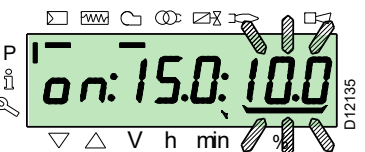
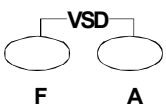
Para el servomotor del combustible, mantener presionada la tecla "F" (la posición en grados parpadea) y presionar las teclas "+" o "-" para aumentar o disminuir el valor.



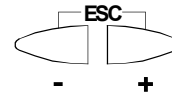
Para el servomotor del aire, mantener presionado la tecla "A" (la posición en grados parpadea) y presionar las teclas "+" o "-" para aumentar o disminuir el valor.



Para regular la velocidad del inverter (expresada en % es decir 50 Hz = 100 %), mantener presionadas simultáneamente las teclas "F" y "A" la posición en porcentaje parpadea y presionar las teclas "+" o "-" para incrementar o disminuir el valor.



Seleccionar otro punto, o bien salir presionando al mismo tiempo las teclas "+" y "-" (ESC).



## 5.11.0.2 Función CALC

El gráfico de la (Fig. 41) muestra cómo se modifica la curva de modulación del combustible si se cambian los valores del punto "P5".

Manteniendo presionada la tecla "+" durante más de tres segundos, se recalculan los puntos de "P6" a "P8".

Manteniendo presionada la tecla "-" durante más de tres segundos, se recalculan los puntos de "P4" a "P2".

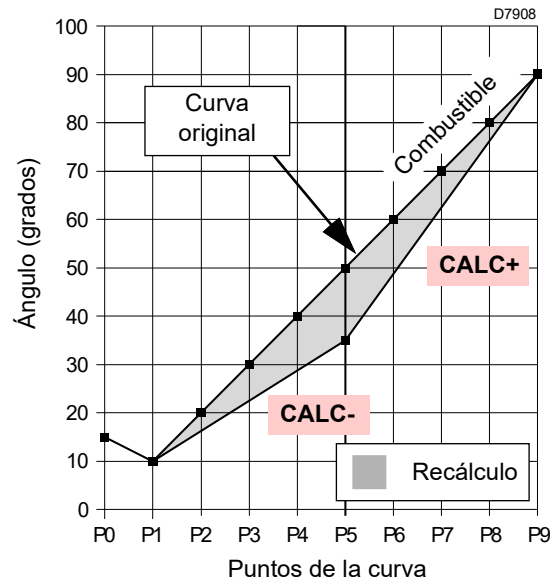


Fig. 41

El gráfico (Fig. 42) muestra la curva de modulación del combustible si, después de modificar el punto "P5", no se recalculan todos los demás puntos.

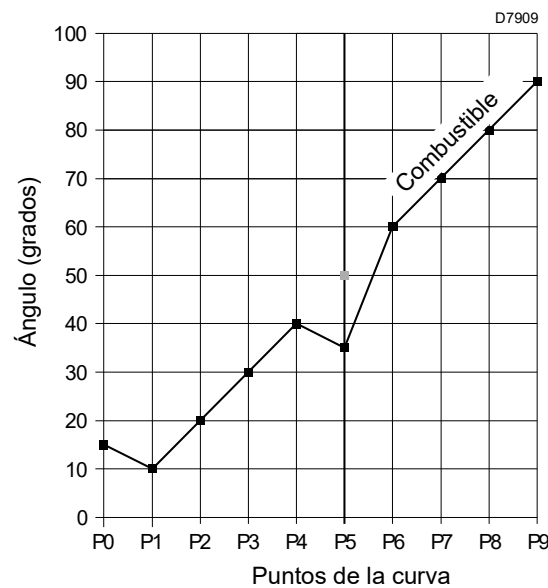
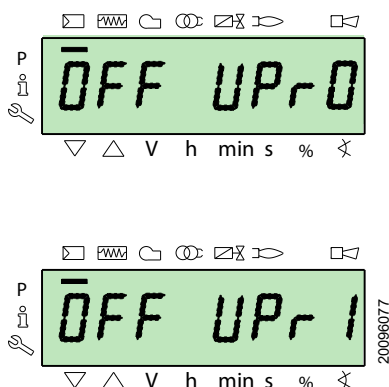


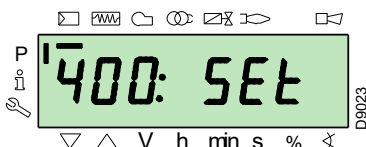
Fig. 42

## 5.12 Procedimiento de arranque

Controlar que la pantalla del Panel Operador muestra la solicitud de calor y **"OFF UP0"** para el combustible 0 o **"OFF UPr1"** para el combustible 1: esto significa que es necesario programar la curva de modulación del quemador.



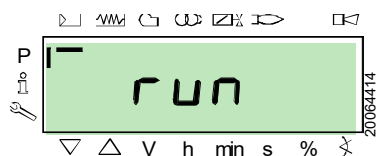
Acceder al Nivel Parámetros siguiendo las indicaciones del "Procedimiento de acceso mediante contraseña" en la pág. 40. En la pantalla se visualiza el grupo parámetros **400**.



Confirmar presionando la tecla **"i/reset"**



La pantalla visualiza **"run"**



Confirmar presionando la tecla **"i/reset"**. El quemador se pone en funcionamiento.

La pantalla visualiza en secuencia todas las fases y sus tiempos. Las fases se listan en el apartado "Lista de las fases (funcionamiento a gas)" en la pág. 17.

### Fase 22:

Arranque del motor ventilador.

Arranque del motor bomba (solo en el funcionamiento con aceite).

### Fase 24:

El quemador se coloca en la posición de pre-ventilación, el servomotor del aire abre el registro a 90°.

### Fase 80, 81, 82, 83 (solo en el funcionamiento a gas):

Estas fases corresponden al test de estanqueidad de las válvulas.

### Fase 30:

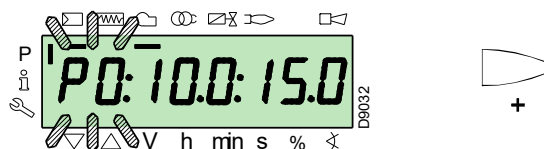
Inicia el conteo del tiempo de pre-ventilación previamente programado en fabrica.

### Fase 36:

El quemador se coloca en la posición de encendido, punto **"P0"**, definido en la Tab. R en la pág. 44: el display visualiza la indicación **"P0"** parpadeante.

Si el valor propuesto es correcto, **confirmar presionando el pulsador "+"**.

En caso contrario modificar el punto de encendido, véase el apartado "Procedimiento de ingreso y regulación de los puntos de la curva de modulación" en la pág. 42.



Los valores de la figura son meramente indicativos.

### Fase 38:

Inicia la fase de encendido, dispara la chispa.

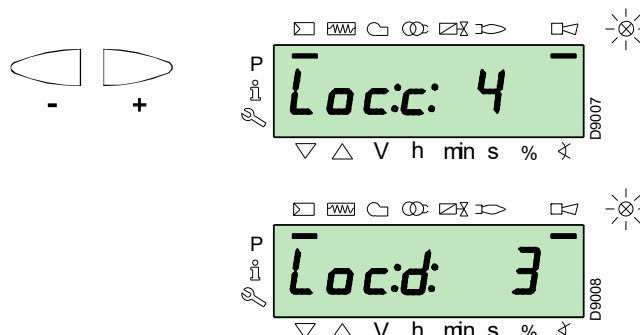
### Fase 40:

Se abren las válvulas de combustible (inicia el conteo del tiempo de seguridad). Comprobar la presencia de la llama en el visor correspondiente y que los parámetros de combustión sean correctos. Si es necesario, cambiar los grados de apertura/cierre de los servomotores de aire y de combustible.



En el funcionamiento con aceite, la válvulas se abren solo con el permiso del presostato de aceite de mínima. Si fuese necesario, regular el presostato de mínima o verificar el flujo de combustible.

Si la caja de control se bloquea, presionar simultáneamente los pulsadores **"+"** y **"-"** (**ESC**): el display visualiza alternadamente el código de bloqueo por falta de la llama (**c: 4**) y la diagnosis correspondiente (**d: 3**).



Resolver el problema de acuerdo con lo indicado en el apartado "Falta de encendido" en la pág. 54.

Para desbloquear consultar el "Procedimiento de desbloqueo" en la pág. 39. La pantalla muestra **"OFF UP0"** o **"OFF UPr1"**

Repetir el **"Procedimiento de arranque"**.

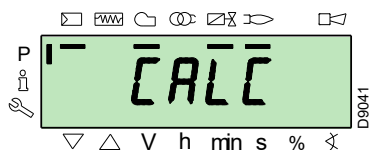


Se memorizan los valores precedentemente ingresados.

Una vez encendido (punto **"P0"**), regular la curva de modulación.

Presionar el pulsador "+": en la pantalla se visualiza la indicación "P1" parpadeante y propone las mismas configuraciones del punto "P0".

Presionar nuevamente el pulsador "+": en la pantalla aparece "CALC" durante algunos segundos.



La caja de control indicará automáticamente los mismos valores configurados en los puntos "P0" y "P1" en los puntos de "P2" a "P8".



**ATENCIÓN** El objetivo es alcanzar el punto "P9" para regular/determinar la máxima potencia de funcionamiento.

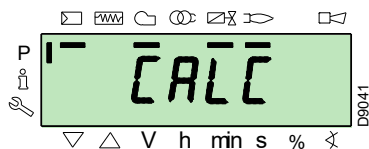
Presionar la tecla "+" hasta alcanzar el punto "P9".

Después de haber alcanzado el punto "P9" esperar hasta que en la pantalla se visualice la indicación "P9" parpadeante proponiendo las mismas configuraciones del punto "P0".

En este momento se puede modificar este valor para obtener la potencia máxima de funcionamiento deseada.

Si la presión del gas no fuese suficiente, no obstante la apertura máxima a 90° del servomotor de gas, se debe intervenir en el estabilizador de la válvula gas.

Después de la regulación del punto "P9" mantener presionada la tecla "-" durante aproximadamente 5 s.; en la pantalla aparece la leyenda "CALC" durante algunos segundos.



La caja de control calculará automáticamente los puntos de "P8" a "P2", distribuyéndolos en una recta. Los mismos son teóricos y se deben verificar.

Comprobar si los datos configurados en el punto "P8" son correctos.

En caso contrario modificar el punto.

Proceder en secuencia, con el pulsador "-", hasta el punto "P1".

Se puede modificar el punto "P1" para obtener un punto de mínimo de modulación distinto del punto de encendido ("P0").



**ATENCIÓN** Antes de pasar de un punto al anterior, esperar a que los servomotores alcancen la posición que se visualiza en la pantalla.

Durante la regulación de cada punto, accionar el servomotor del aire y el del gas, sin modificar la posición del estabilizador de la válvula de gas.

Se aconseja que, a la mitad del procedimiento (es decir cuando se llegue a los puntos P4 o P5), se mida el caudal del gas y se controle que la potencia sea aproximadamente el 50% de la potencia máxima.

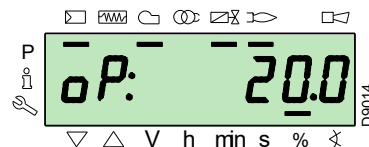
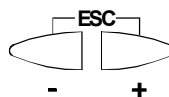
Si esto no ocurriese, accionar el estabilizador de la válvula gas: en dicho caso se deberán revisar las calibraciones de todos los puntos anteriormente programados.

Después de completar la regulación del punto "P1", confirmar presionando simultáneamente las teclas "+" y "-" (ESC): se visualiza el parámetro "546".

Si se desea que el quemador funcione en toda la curva de modulación, presionar al mismo tiempo las teclas "+" y "-" (ESC): de esta manera se asignará automáticamente el valor 100% al parámetro "546" y el 20% al parámetro "545".

Si se desea que el quemador funcione en una porción de la curva de modulación, modificar los parámetros "546" y "545" según el "Procedimiento de modificación de un parámetro" en la pág. 41.

Presionar simultáneamente las teclas "+" y "-" (ESC) dos veces; en la pantalla se visualizará la posición actual de carga.



**ATENCIÓN**

Al finalizar el "Procedimiento de arranque" se debe realizar un "Backup", que sirve para memorizar los parámetros y los datos presentes en la caja de control dentro de la pantalla RDI21...

Si se produjese un problema, esta operación permite restablecer los parámetros y los puntos de la curva de modulación, anteriores al mismo.

¡Se recomienda efectuar el backup cada vez que se cambia un parámetro!

Consultar el procedimiento, remitirse al apartado "Backup" en la pág. 45.

## Programación de fábrica

P0	Quemador			
	RLS 310	RLS 410	RLS 510	RLS 610
aire	7°	3°	6°	6°
gas	28°	15°	23°	29°

P0	Quemador			
	RLS 310	RLS 410	RLS 510	RLS 610
aire	7°	3°	6°	6°
Gasóleo	28°	15°	23°	29°

**Tab. R**

### 5.13 Procedimiento de Backup / Restore

Al finalizar el "Procedimiento de arranque" es conveniente realizar un backup, creando una copia de los datos memorizados en la REC, en la pantalla RDI 21.

Esto permitirá utilizar los datos para programar una nueva REC o para restablecer los datos memorizados en la misma REC.



ATENCIÓN

Se sugiere realizar esta operación al finalizar cada intervención que implique modificar los datos configurados en la leva.

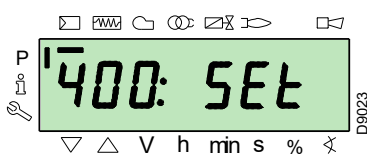
Esto permitirá la rápida ejecución de un restore en una leva nueva suministrada como recambio, sin tener que reprogramar el sistema.

#### 5.13.1 Backup

Para realizar el procedimiento de backup proceder como se describe a continuación:

- acceder al Nivel Parámetros siguiendo las indicaciones del "Procedimiento de acceso mediante contraseña" en la pág. 40.

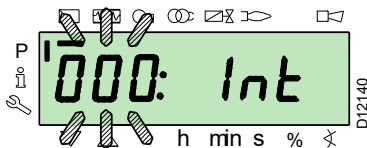
En la pantalla se visualiza el grupo parámetros **400**.



Con la tecla "-":



Seleccionar el grupo parámetros **000**:

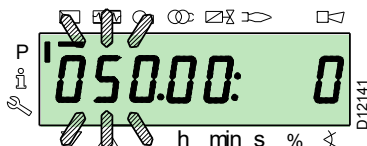


El parámetro **000** parpadea, confirmar presionando la tecla "i/reset":



i/reset

En la pantalla se visualiza el parámetro **050** parpadeante:

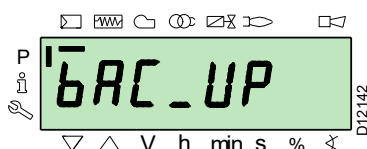


confirmar presionando la tecla "i/reset":



i/reset

En la pantalla se visualiza el parámetro **bAC\_UP**:

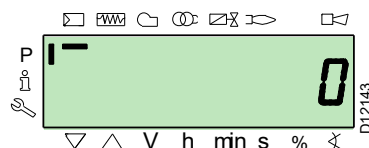


confirmar presionando la tecla "i/reset":



i/reset

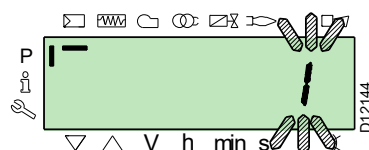
En la pantalla se visualiza el siguiente valor:



Presionar el pulsador "+":



El valor se configurará en **1**. El valor 1 parpadea:



confirmar presionando la tecla "i/reset" para activar el proceso de **backup**.

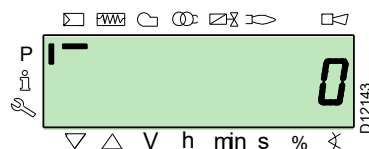


i/reset

En la pantalla se visualiza el valor **1**:



Después de aproximadamente 5 segundos (dependiendo de la duración del programa), en la pantalla se visualiza el valor 0 que indica que el proceso de backup ha finalizado correctamente.



**NOTA:**

Si durante el proceso de backup se produjera un error, en la pantalla aparece un valor negativo.  
Para determinar la causa del error consultar el código de diagnóstico 137 (véase el apartado "Lista parámetros" en la pág. 48).

### 5.13.2 Restore



**ATENCIÓN**

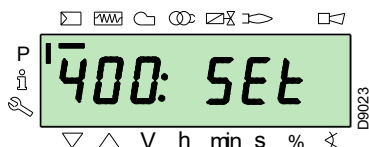
Utilizar este procedimiento en caso de sustitución de la caja de control con código de recambio. De esta manera es posible tener memorizados los parámetros por defecto o los memorizados durante el start-up.

**El procedimiento no se puede efectuar en cajas de control que provengan de otros quemadores.**

Para realizar el procedimiento de restore proceder como se describe a continuación:

- acceder al Nivel Parámetros siguiendo las indicaciones del "Procedimiento de acceso mediante contraseña" en la pág. 40.

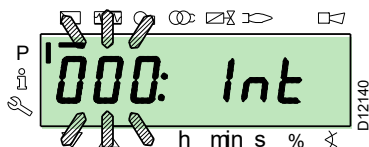
En la pantalla se visualiza el grupo parámetros **400**.



Con la tecla "-":



Seleccionar el grupo parámetros **000**:

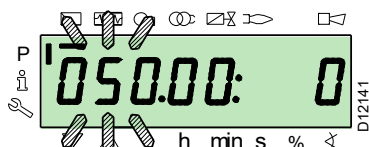


El parámetro **000** parpadea, confirmar presionando la tecla "i/reset":



**i /reset**

En la pantalla se visualiza el parámetro **050** parpadeante:



Confirmar presionando la tecla "i/reset":



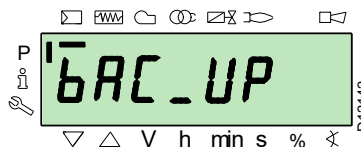
**i /reset**



**ATENCIÓN**

Se recomienda efectuar el backup cada vez que se cambia un parámetro, después de haber comprobado la exactitud de la modificación realizada.

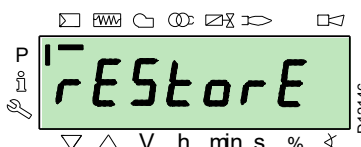
En la pantalla se visualiza el parámetro **bAC\_UP**:



Con la tecla "+":



seleccionar el parámetro **rEStorE**



confirmar presionando la tecla "i/reset":



**i /reset**

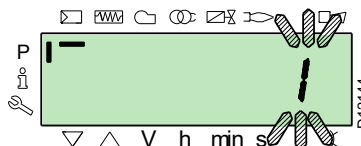
En la pantalla se visualiza el siguiente valor.



Presionar el pulsador "+":



El valor se configurará en **1**. El valor 1 parpadea:

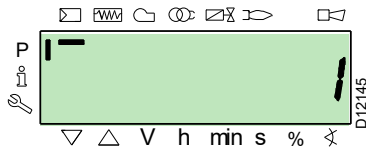


confirmar presionando la tecla "i/reset" para activar el proceso de **restore**.

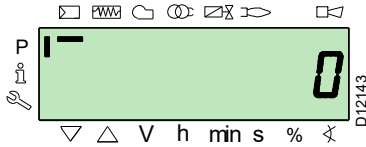


**i /reset**

En la pantalla se visualiza el valor 1:



Después de aproximadamente 8 segundos (dependiendo de la duración del programa), en la pantalla se visualiza el valor 0 que indica que el proceso de restore ha finalizado correctamente.



## NOTA:

Cuando se completa el proceso de restore, en la pantalla se visualiza el código 0.

La información Err C: 136 D: 1 (proceso de restore inicializado) se visualiza por un breve momento.



ATENCIÓN

Al finalizar el proceso de restore es necesario controlar la secuencia de las funciones y la lista de los parámetros.

## 5.13.3 Lista parámetros

Parámetro		Nº elementos	Unidad de medida	Modificación	Intervalo valores		Grado de precisión	Configuración predefinida	Modalidad de acceso
Nº	Descripción				Min.	Máx.			
<b>000 PARÁMETROS INTERNOS</b>									
050	Inicio procedimiento backup/restore mediante RDI21... / PC TOOL (configurar el parámetro en 1) Índice 0 = crear backup Índice 1 = ejecutar restore los valores negativos indican errores	2	-	Modificación	-99	2	1	0; 0	Modo Service
055	Número de identificación del quemador creado por el backup en RDI21...	1	-	Sólo lectura	0	99999999	1	0	Modo Service
056	Número ASN creado por el backup en RDI21...	8	-	Sólo lectura	0	127	1	0	Modo Service
057	Versión Software creada por el backup en RDI21...	1	-	Sólo lectura	0x100	0xFFFF9	1	0	Modo Service
<b>100 PARÁMETROS GENERALES</b>									
102	Fecha de identificación caja de control	1	-	Sólo lectura	0	255	1		Modo Info
103	Número de identificación de la caja de control	1	-	Sólo lectura	0	65535	1		Modo Info
104	Número de identificación del grupo de parámetros configurado	1	-	Sólo lectura	0	255	1	30	Modo Info
105	Versión del grupo de parámetros configurado	1	-	Sólo lectura	0	0xFFFF	1	V 01.08	Modo Info
107	Versión del software	1	-	Sólo lectura	0	0xFFFF9	1	V 03.30	Modo Info
108	Variante del software	1	-	Sólo lectura	0	225	1	1	Modo Info
111	Número ASN para el control del número ASN creado por el backup en RDI 21...	8	-	Sólo lectura	0	127	1	0	Modo Service
113	Identificación del quemador	1	-	Modificación	0	99999999	1	No definido	Modo Info con contraseña Modo Service
121	Programación manual de la potencia No definido = funcionamiento automático	1	%	Modificación / puesta a cero	0 %	100 %	0,1 %	No definido	Modo Info
123	Step mínimo de posición de output Índice 0: BACS output Índice 1: salida del regulador de carga externo, analógico. Índice 2: salida de los contactos del regulador de carga externo.	3	%	Modificación	0 %	100 %	0,1 %	0%; 1%; 0 %	Modo Service
124	Inicio prueba de pérdida de llama (prueba TÜV) (configurar el parámetro en 1) (apagado de las válvulas de combustible pérdida llama) Un valor negativo indica un error (ver código 150)	1	-	Modificación	-6	1	1	0	Modo Service
125	Frecuencia de alimentación principal 0 = 50 Hz 1 = 60 Hz	1	-	Modificación	0	1	1	0	Modo Service
126	Luminosidad del display	1	%	Modificación	0 %	100 %	1 %	75 %	Modo Service
128	Contador combustible: Alcance impulsos (impulsos / unidad de flujo volumétrico)	1	-	Modificación	0	400	0,01	0	Modo Service
130	Elimina la visualización de la cronología de errores Para eliminar la visualización, programar el parámetro en 1, luego en 2 Respuesta 0: proceso realizado Respuesta -1: timeout de 1_2 - secuencia	1	-	Modificación	-5	2	1	0	Modo Service
133	Default output para TÜV test: No válido TÜV test cuando el output está activado 2.000 ..... 10.000 = llama baja o primera / segunda / tercera llama	1	%	Modificación / puesta a cero	20 %	100 %	0,1 %	No definido	Modo Service
141	Gestión remota caja de control 0 = off 1 = modbus 2 = reservado	1	-	Modificación	0	2	1	0	Modo Service
142	Tiempo de espera antes de un nuevo intento en caso de desperfecto en la comunicación Valores configurados: 0 = no activo 1= ..7200 s	1	s	Modificación	0 s	7200 s	1 s	120 s	Modo Service
143	Reservado	1	-	Modificación	1	8	1	1	Modo Info
144	Reservado	1	s	Modificación	10 s	60 s	1 s	30 s	Modo Service

# Puesta en funcionamiento, calibración y funcionamiento del quemador RIELLO

Parámetro		Nº elementos	Unidad de medida	Modificación	Intervalo valores		Grado de precisión	Configuración predefinida	Modalidad de acceso
Nº	Descripción				Min.	Máx.			
145	Dirección periférica para Modbus Valores configurados: 1 ... 247	1	-	Modificación	1	247	1	1	Modo Service
146	Baud Rate para Modbus Valores configurados: 0 = 9600 1 = 19200	1	-	Modificación	0	1	1	1	Modo Service
147	Parity para Modbus 0 = ninguna 1 = impares 2 = pares	1	-	Modificación	0	2	1	0	Modo Service
148	Selección del funcionamiento del quemador durante la interrupción de la conmutación con el sistema de gestión remota. Valores configurados: Con <b>funcionamiento modulante</b> las programaciones de los valores son las siguientes: 0...19,9 = quemador apagado 20...100 = 20...100% campo de modulación del quemador. Con <b>funcionamiento por llamas</b> : 0 = quemador apagado P1, P2, P3 Ninguna programación = ninguna función en caso de interrupción de la comunicación	1	%	Modificación / puesta a cero	0 %	100 %	0,1 %	No definido	Modo Service
161	Número total de errores	1	-	Sólo lectura	0	65535	1	0	Modo Info
162	Horas de funcionamiento (se pueden restablecer)	1	h	Reset	0 h	999999 h	1 h	0 h	Modo Info
163	Horas totales de alimentación caja de control	1	h	Sólo lectura	0 h	999999 h	1 h	0 h	Modo Info
164	Número de arranques totales (se puede restablecer)	1	-	Reset	0	999999	1	0	Modo Info
166	Número total de arranques	1	-	Sólo lectura	0	999999	1	0	Modo Info
167	Caudal volumétrico de combustible con unidad de medida seleccionada (se puede restablecer)	1	m <sup>3</sup> , l, ft <sup>3</sup> , gal	Reset	0	99999999	1	0	Modo Info
<b>200 Controles del quemador (Combustible 0)</b>									
201	Modalidades de funcionamiento del quemador (línea de alimentación de combustible, modulante/por llamas, servomotores, etc.) -- = no definido (elimina curvas) 1 = Gmod 2 = Gp1 mod 3 = Gp2 mod 4 = Lo mod 5 = Lo 2 llamas 6 = Lo 3 llamas 7 = Gmod neu 8 = Gp1 mod neu 9 = Gp2 mod neu 10 = LoGp mod 11 = LoGp 2 llamas 12 = Lo mod 2 fuel valves 13 = LoGp mod 2 fuel valves 14 = G mod pneu without actuator 15 = Gp1 mod pneu without actuator 16 = Gp2 mod pneu without actuator 17 = Lo 2-stage without actuator 18 = Lo 3-stage without actuator 19 = G mod only gas actuator 20 = Gp1 mod only gas actuator 21 = Gp2 mod only gas actuator 22 = Lo mod only oil actuator	1	-	Modificación/ puesta a cero	1	22	1	No definido	Modo Service
208	Parada del programa 0 = desactivado 1 = Pre-ventilación (Ph24) 2 = Encendido (Ph36) 3 = Intervalo 1 (Ph44) 4 = Intervalo 2 (Ph52)	1	-	Modificación	0	4	1	0	Modo Service
210	Alarma al inicio e la fase de pre-ventilación; 0 = Desactivado; 1 = Activado	1	-	Modificación	0	1	1	0	Modo Service
211	Rampa de subida motor ventilador	1	s	Modificación	2 s	60 s	0,2 s	2 s	Modo Service
212	Tiempo máximo para alcanzar la llama baja	1	s	Modificación	0,2 s	10 min	0,2 s	45 s	Modo Service

# RIELLO Puesta en funcionamiento, calibración y funcionamiento del quemador

Parámetro	Nº elementos	Unidad de medida	Modificación	Intervalo valores		Grado de precisión	Configuración predefinida	Modalidad de acceso	
				Min.	Máx.				
Nº	Descripción								
215	Repeticiones máximas del circuito de seguridad 1 = Ninguna repetición 2...15 = Número de repeticiones 16 = Repeticiones constantes	1	-	Modificación	1	16	1	16	Modo Service
221	Gas: Selección del sensor llama 0 = QRB.../ QRC 1 = ION / QRA	1	-	Modificación	0	1	1	1	Modo Service
222	Gas: Selección de la función de pre-ventilación 0 = desactivada 1 = activada	1	-	Modificación	0	1	1	1	Modo Service
223	Repeticiones máximas de la intervención del presostato gas de mínima 1 = Ninguna repetición 2...15 = Número de repeticiones 16 = Repeticiones constantes	1	-	Modificación	1	16	1	16	Modo Service
225	Gas: Tiempo de pre-ventilación	1	s	Modificación	20 s	60 min	0,2 s	20 s	Modo Service
226	Gas: Tiempo de pre-encendido	1	s	Modificación	0,4 s	60 min	0,2 s	2 s	Modo Service
230	Gas: Intervalo 1	1	s	Modificación	0,4 s	60 s	0,2 s	2 s	Modo Service
232	Gas: Intervalo 2	1	s	Modificación	0,4 s	60 s	0,2 s	2 s	Modo Service
233	Gas: Tiempo de post-combustión	1	s	Modificación	0,2 s	60 s	0,2 s	8 s	Modo Service
234	Gas: Tiempo de post-ventilación (ninguna prueba de luz extraña)	1	s	Modificación	0,2 s	108 min	0,2 s	0,2 s	Modo Service
236	Gas: Presostato gas de mínima input 0 = desactivado 1 = presostato gas de mínima (a la entrada de la válvula de combustible 1 (V1)) 2 = control válvulas mediante presostato de mínima (entre válvula de combustible 1 (V1) y 2 (V2))	1	-	Modificación	1	2	1	1	Modo Service
237	Gas: Presostato gas de máxima / POC Input 0 = desactivado 1 = Presostato gas de máxima 2 = POC 3 = Presostato de control de estanqueidad	1	-	Modificación	1	2	1	1	Modo Service
241	Gas: Prueba de control de estanqueidad válvulas 0 = prueba desactivada 1 = prueba de control de estanqueidad válvulas en el arranque 2 = prueba de control de estanqueidad válvulas en el apagado 3 = prueba de control de estanqueidad válvulas en el arranque y en el apagado	1	-	Modificación	0	3	1	2	Modo Service
248	Gas: Tiempo de post-ventilación (t3) (en la desactivación de la carga (LR)) - ON	1	s	Modificación	1 s	108 min	0,2 s	1 s	Modo Service
261	Aceite: Selección del sensor llama 0 = QRB.../ QRC... 1 = ION / QRA...	1	-	Modificación	0	1	1	0	Modo Service
265	Aceite: Tiempo de pre-ventilación	1	s	Modificación	15 s	60 min	0,2 s	15 s	Modo Service
266	Aceite: Tiempo de pre-encendido	1	s	Modificación	0,6 s	60 min	0,2 s	2 s	Modo Service
270	Aceite: Intervalo 1	1	s	Modificación	0,4 s	60 min	0,2 s	2 s	Modo Service
272	Aceite: Intervalo 2	1	s	Modificación	0,4 s	60 min	0,2 s	2 s	Modo Service
273	Aceite: Tiempo de post-combustión	1	s	Modificación	0,2 s	60 s	0,2 s	8 s	Modo Service
274	Aceite: Tiempo de post-ventilación (ninguna prueba de luz extraña)	1	s	Modificación	0,2 s	108 min	0,2 s	0,2 s	Modo Service
276	Aceite: presostato de aceite de mínima input 0 = desactivado 1 = activo desde la fase 38 2 = activo desde el tiempo de seguridad (TSA)	1	-	Modificación	1	2	1	1	Modo Service
277	Aceite: presostato de aceite de máxima / POC Input 0 = desactivado 1 = presostato de aceite de máxima 2 = POC	1	-	Modificación	1	2	1	1	Modo Service
281	Aceite: Selección fase de encendido transformador TA 0 = pre-encendido breve (Ph38) 1 = pre-encendido largo (con ventilador) (Ph22)	1	-	Modificación	0	1	1	1	Modo Service
284	Aceite: Tiempo de post-ventilación (t3) (en la desactivación de la carga (LR)) - ON	1	s	Modificación	1 s	108 min	0,2 s	1 s	Modo Service

Parámetro		Nº elementos	Unidad de medida	Modificación	Intervalo valores		Grado de precisión	Configuración predefinida	Modalidad de acceso
Nº	Descripción				Min.	Máx.			
<b>300 CONTROLES DEL QUEMADOR (COMBUSTIBLE 1)</b>									
301	Modalidades de funcionamiento del quemador (línea de alimentación de combustible, modulante/por llamas, servomotores, etc.) -- = no definido (elimina curvas) 1 = Gmod 2 = Gp1 mod 3 = Gp2 mod 4 = Lo mod 5 = Lo 2 llamas 6 = Lo 3 llamas 7 = Gmod neu 8 = Gp1 mod neu 9 = Gp2 mod neu 10 = LoGp mod 11 = LoGp 2 llamas 12 = Lo mod 2 fuel valves 13 = LoGp mod 2 fuel valves 14 = G mod pneu without actuator 15 = Gp1 mod pneu without actuator 16 = Gp2 mod pneu without actuator 17 = Lo 2-stage without actuator 18 = Lo 3-stage without actuator 19 = G mod only gas actuator 20 = Gp1 mod only gas actuator 21 = Gp2 mod only gas actuator 22 = Lo mod only oil actuator	1	-	Modificación/ puesta a cero	1	22	1	No definido	Modo Service
321	(Combustible 1) Gas: Selección del sensor llama 0 = QRB.../ QRC 1 = ION / QRA	1	-	Modificación	0	1	1	1	Modo Service
322	(Combustible 1) Gas: Selección de la función de pre-ventilación 0 = desactivada 1 = activada	1	-	Modificación	0	1	1	1	Modo Service
323	Repeticiones máximas de la intervención del presostato gas de mínima 1 = Ninguna repetición 2...15 = Número de repeticiones 16 = Repeticiones constantes	1	-	Modificación	1	16	1	16	Modo Service
325	(Combustible 1) Gas: Tiempo de pre-ventilación	1	s	Modificación	20 s	60 min	0,2 s	20 s	Modo Service
326	(Combustible 1) Gas: Tiempo de pre-encendido	1	s	Modificación	0,4 s	60 min	0,2 s	2 s	Modo Service
330	(Combustible 1) Gas: Intervalo 1	1	s	Modificación	0,4 s	60 s	0,2 s	2 s	Modo Service
332	(Combustible 1) Gas: Intervalo 2	1	s	Modificación	0,4 s	60 s	0,2 s	2 s	Modo Service
333	(Combustible 1) Gas: Tiempo de post-combustión	1	s	Modificación	0,2 s	60 s	0,2 s	8 s	Modo Service
334	(Combustible 1) Gas: Tiempo de post-ventilación (ninguna prueba de luz extraña)	1	s	Modificación	0,2 s	108 min	0,2 s	0,2 s	Modo Service
336	(Combustible 1) Gas: Presostato gas de mínima input 0 = desactivado 1 = presostato gas de mínima (a la entrada de la válvula de combustible 1 (V1)) 2 = control válvulas mediante presostato de mínima (entre válvula de combustible 1 (V1) y 2 (V2))	1	-	Modificación	1	2	1	1	Modo Service
337	(Combustible 1) Gas: Presostato gas de máxima / POC Input 0 = desactivado 1 = Presostato gas de máxima 2 = POC 3 = Presostato de control de estanqueidad	1	-	Modificación	1	2	1	1	Modo Service
341	(Combustible 1) Gas: Prueba de control de estanqueidad válvulas 0 = prueba desactivada 1 = prueba de control de estanqueidad válvulas en el arranque 2 = prueba de control de estanqueidad válvulas en el apagado 3 = prueba de control de estanqueidad válvulas en el arranque y en el apagado	1	-	Modificación	0	3	1	2	Modo Service
348	(Combustible 1) Gas: Tiempo de post-ventilación (t3) (en la desactivación de la carga (LR)) - ON	1	s	Modificación	1 s	108 min	0,2 s	1 s	Modo Service

# RIELLO Puesta en funcionamiento, calibración y funcionamiento del quemador

Parámetro	N° elementos	Unidad de medida	Modificación	Intervalo valores		Grado de precisión	Configuración predefinida	Modalidad de acceso	
				Min.	Máx.				
N°	Descripción								
361	(Combustible 1) Aceite: Selección del sensor llama 0 = QRB... / QRC... 1 = ION / QRA...	1	-	Modificación	0	1	1	0	Modo Service
365	(Combustible 1) Aceite: Tiempo de pre-ventilación	1	s	Modificación	15 s	60 min	0,2 s	15 s	Modo Service
366	(Combustible 1) Aceite: Tiempo de pre-encendido	1	s	Modificación	0,6 s	60 min	0,2 s	2 s	Modo Service
370	(Combustible 1) Aceite: Intervalo 1	1	s	Modificación	0,4 s	60 min	0,2 s	2 s	Modo Service
372	(Combustible 1) Aceite: Intervalo 2	1	s	Modificación	0,4 s	60 min	0,2 s	2 s	Modo Service
373	(Combustible 1) Aceite: Tiempo de post-combustión	1	s	Modificación	0,2 s	60 s	0,2 s	8 s	Modo Service
374	(Combustible 1) Aceite: Tiempo de post-ventilación (ninguna prueba de luz extraña)	1	s	Modificación	0,2 s	108 min	0,2 s	0,2 s	Modo Service
377	(Combustible 1) Aceite: presostato de aceite de máxima / POC Input 0 = desactivado 1 = presostato de aceite de máxima 2 = POC	1	-	Modificación	1	2	1	1	Modo Service
381	(Combustible 1) Aceite: Selección fase de encendido transformador TA 0 = pre-encendido breve (Ph38) 1 = pre-encendido largo (con ventilador) (Ph22)	1	-	Modificación	0	1	1	1	Modo Service
384	(Combustible 1) Aceite: Tiempo de post-ventilación (t3) (en la desactivación de la carga (LR)) - ON	1	s	Modificación	1 s	108 min	0,2 s	1 s	Modo Service
<b>400 CURVAS DE MODULACIÓN AIRE / COMBUSTIBLE</b>									
401	Control servomotor del combustible (sólo configuración de la curva)	13	(°)	Modificación	0°	90°	0,1°	0°; 0°; 15° No definido	Modo Service
402	Control servomotor del aire (sólo configuración de la curva)	13	(°)	Modificación	0°	90°	0,1°	0°; 90°; 45°; No definido	Modo Service
<b>500 POSICIONAMIENTO SERVOMOTORES</b>									
501	Posición del servomotor del combustible sin llama Índice 0 = posición de standby Índice 1 = posición pre-ventilación Índice 2 = posición post-ventilación	3	(°)	Modificación	0°	90°	0,1°	0°; 0°; 15°	Modo Service
502	Posición del servomotor del aire sin llama Índice 0 = posición de standby Índice 1 = posición pre-ventilación Índice 2 = posición post-ventilación	3	(°)	Modificación	0°	90°	0,1°	0°; 90°; 45°	Modo Service
545	Límite mínimo de modulación No definido = 20%	1	%	Modificación / puesta a cero	20 %	100 %	0,1 %	No definido	Modo Service
546	Límite máximo de modulación No definido = 100%	1	%	Modificación / puesta a cero	20 %	100 %	0,1 %	No definido	Modo Service
<b>600 SERVOMOTORES</b>									
606	Límite de tolerancia de control de la posición (0,1°) Índice 0 = combustible Índice 1 = aire Error grave de posición donde seguramente se manifestará un defecto -> Franja de parada: (P 606 - 0,6°) a P606	2	(°)	Modificación	0,5°	4°	0,1°	1,7°; 1,7°	Modo Service
645	Configuración de salida analógica 0 = DC 0...10 V 1 = DC 2...10 V 2 = DC 0 / 2...10 V	1	-	Modificación	0	2	1	2	Modo Service
<b>700 CRONOLOGÍA DE LOS ERRORES</b>									
701	Cronología de los errores: 701-725.01. Código	25	-	Sólo lectura	0	255	1	0	Modo Info
•	Cronología de errores: 701-725.02. Código diagnosis	25	-	Sólo lectura	0	255	1	0	Modo Info
•	Cronología de errores: 701-725.03. Clase de error	25	-	Sólo lectura	0	6	1	0	Modo Info
•	Cronología de errores: 701-725.04. Fase	25	-	Sólo lectura	0	255	1	0	Modo Info
•	Cronología de errores: 701-725.05. Contador arranque	25	-	Sólo lectura	0	99999999	1	0	Modo Info
725	Cronología de errores: 701-725.06. Carga	25	%	Sólo lectura	0 %	100 %	0,1 %	0 %	Modo Info
<b>900 DATOS DE PROCESO</b>									
903	Salida actual Índice 0 = combustible Índice 1 = aire	2	%	Sólo lectura	0 %	100 %	0,1 %	0 %	Modo Info

Parámetro		Nº elementos	Unidad de medida	Modificación	Intervalo valores		Grado de precisión	Configuración predefinida	Modalidad de acceso
Nº	Descripción				Min.	Máx.			
922	Posición de los servomotores Índice 0 = combustible Índice 1 = aire	2	(°)	Sólo lectura	-50°	150°	0,01°	0°	Modo Info
942	Fuente de calor activa 1 = output durante la definición de las curvas 2 = output manual 3 = BACS output 4 = output entrada analógica 5 = salida de los contactos del regulador de carga externo	1	-	Sólo lectura	0	255	1	0	Modo Service
947	Resultado del muestreo de contacto (codificado en bits) Bit 0.0 = 1: Presostato de mínima Bit 0.1 = 2: Presostato de máxima Bit 0.2 = 4: Presostato de control válvulas Bit 0.3 = 8: Presostato de aire Bit 0.4 = 16: Control de carga Open Bit 0.5 = 32: Control de carga ON Bit 0.6 = 64: Control de carga Closed Bit 0.7 = 128: Circuito de seguridad Bit 1.0 = 1: Válvula de seguridad Bit 1.1 = 2: Encendido Bit 1.2 = 4: Válvula combustible 1 Bit 1.3 = 8: Válvula combustible 2 Bit 1.4 = 16: Válvula combustible 3/válvula piloto Bit 1,5 = 32: Reset	2	-	Sólo lectura	0	255	1	0	Modo Info
950	Estado de solicitud del relé (codificado en bits) Bit 0 = 1: Alarma Bit 1 = 2: Válvula de seguridad Bit 2 = 4: Encendido Bit 3 = 8: Válvula combustible 1 Bit 4 = 16: Válvula combustible 2 Bit 5 = 32: Válvula combustible 3/válvula piloto	1	-	Sólo lectura	0	255	1	0	Modo Info
954	Intensidad de la llama	1	%	Sólo lectura	0 %	100 %	1 %	0 %	Modo Info
960	Potencia efectiva	1	m <sup>3</sup> /h, l, h, ft <sup>3</sup> /h, gal/h	Sólo lectura	0	6553,5	0,1	0	Modo Info
961	Estado de los módulos exteriores y visualización	1	-	Sólo lectura	0	255	1	0	Modo Info
981	Error de memoria: código	1	-	Sólo lectura	0	255	1	0	Modo Info
982	Error de memoria: código diagnosis	1	-	Sólo lectura	0	255	1	0	Modo Info
992	Indicadores de error	10	-	Reset	0	0xFFFFFFFF FF	1	0	Modo Service

**Tab. S**

## 5.14 Funcionamiento

### Quegador sin el kit para funcionamiento modulante

Una vez terminado el ciclo de arranque, el mando de la modulación del quemador pasa al termostato/presostato TR que controla la presión o la temperatura en la caldera.

- Si la temperatura o la presión es baja, y por lo tanto el termostato/presostato TR está cerrado, el quemador aumenta progresivamente la potencia hasta alcanzar el valor MÁX (punto "P9").
- Si después, la temperatura o la presión aumenta hasta la apertura del termostato/presostato TR, el quemador disminuye progresivamente la potencia hasta alcanzar el valor MÍN (punto "P1"). Y así sucesivamente.
- El quemador se detiene cuando la solicitud de calor es inferior a la generada por el quemador a la potencia MÍN.
- El termostato/presostato TL se abre, la caja de control efectúa las fases de apagado.
- El registro se cierra completamente para reducir las pérdidas de calor al mínimo.

### Quegador con el kit para funcionamiento modulante

Véase el manual que acompaña al kit regulador.

## 5.15 Falta de encendido

Si el quemador no se enciende bloquea en 3 s la alimentación eléctrica de la válvula de combustible.

Puede ser que el combustible no llegue al cabezal de combustión dentro del tiempo de seguridad de 3 s.

En tal caso, aumentar el caudal de combustible en el encendido.



**ATENCIÓN**

En caso de parada del quemador, para evitar daños en la instalación, no desbloquear el quemador más de dos veces seguidas.

Si el quemador se bloquea por tercera vez, contactar con el servicio de asistencia.



**PELIGRO**

Si se produjeran otros bloqueos o anomalías en el quemador, las intervenciones deben ser realizadas únicamente por personal habilitado y autorizado, de acuerdo a lo indicado en este manual y en conformidad con las normas y disposiciones de ley vigentes.

## 5.16 Apagado del quemador en funcionamiento

Si la llama se apaga accidentalmente durante el funcionamiento, el quemador se bloquea antes de 1 segundo.

## 5.17 Parada del quemador

La parada del quemador puede realizarse:

- interviniendo en el seccionador de la línea de alimentación eléctrica, posicionado en el cuadro de la caldera;
- retirando la protección transparente 30)(Fig. 4 en la pág. 11), después de haber desenroscado el tornillo correspondiente.

Ahora hay dos posibilidades:

- mediante el panel operador según el procedimiento de bloqueo manual a pág. 38;
- accionando el interruptor ON-OFF de Fig. 30 en la pág. 32.



**ATENCIÓN**

Comprobar que los bloqueos mecánicos de los dispositivos de regulación estén bien apretados.

## 5.18 Control final

### Con quemador funcionando

➤ Abrir el termostato/presostato TL		El quemador debe pararse
➤ Abrir el termostato/presostato TS		
➤ Girar el botón esférico del presostato gas de máxima hasta la posición de final de escala mínimo		El quemador debe bloquearse
➤ Girar el botón esférico del presostato de aire hasta la posición de final de escala máximo		
➤ Oscurecer el sensor llama		El quemador debe bloquearse por pérdida de la llama

### Con quemador apagado

### En el siguiente arranque

➤ Interrumpir la alimentación eléctrica		"Presostato gas de mínima" en la pág. 37
➤ Desconectar el conector del presostato gas de mínima		
➤ Interrumpir la alimentación eléctrica		el quemador no arranca y se detiene en detiene en fase 12, la pantalla muestra: "OFF S".
➤ Desconectar el conector del presostato de aceite de máxima		
➤ Interrumpir la alimentación eléctrica		"Presostato aceite de mínima" en la pág. 37
➤ Desconectar el conector del presostato de aceite de mínima		
➤ Interrumpir la alimentación eléctrica		el quemador no arranca y se detiene en detiene en fase 12, la pantalla muestra: "OFF S".
➤ Desconectar el conector del presostato gas de máxima		
➤ Oscurecer el sensor llama		El quemador debe bloquearse por falta de encendido

**Tab. T**

## 5.19 Bloqueo del motor ventilador y motor bomba

En caso de que el motor no arranque, puede ser a causa de una intervención del relé térmico debida a una calibración errónea del mismo o a problemas en el motor o en la alimentación principal,

para desbloquear, apretar el botón del relé térmico, ver "Calibración del relé térmico" en la pág. 19.

**6 Mantenimiento**

**6.1 Notas sobre la seguridad para el mantenimiento**

El mantenimiento periódico es fundamental para el buen funcionamiento, la seguridad, el rendimiento y la duración del quemador.

El mismo permite reducir los consumos, las emisiones contaminantes y mantener el producto fiable a través del tiempo.



Las intervenciones de mantenimiento y la calibración del quemador deben ser realizadas por personal habilitado y autorizado según todo lo indicado en el presente manual y en conformidad con las normas y disposiciones de ley vigentes.

Antes de realizar cualquier operación de mantenimiento, limpieza o control:



Cortar la alimentación eléctrica del quemador con el interruptor general de la instalación.



Cerrar la válvula de interceptación del combustible.

**6.2 Programa de mantenimiento**

**6.2.1 Frecuencia del mantenimiento**



La instalación de combustión de gas debe ser controladas por lo menos una vez al año por un encargado de la Empresa Fabricante o por otro técnico especializado.



**EN CASO DE QUE LA ALIMENTACIÓN ELÉCTRICA DE LAS VÁLVULAS DEL GAS SE PRODUZCA EN MOMENTOS NO PREVISTOS, NO ABRIR LA VÁLVULA MANUAL, INTERRUMPIR LA ALIMENTACIÓN ELÉCTRICA, COMPROBAR LOS CABLEADOS; CORREGIR LOS ERRORES Y REALIZAR NUEVAMENTE TODA LA PRUEBA.**

**6.2.2 Prueba de seguridad – con alimentación gas cerrada**

Para la puesta en funcionamiento en condiciones de seguridad es muy importante comprobar la correcta ejecución de las conexiones eléctricas entre las válvulas del gas y el quemador.

Para ello, después de haber comprobado que las conexiones han sido realizadas en conformidad con los esquemas eléctricos del quemador, se debe realizar un ciclo de encendido con el grifo gas cerrado (dry test).

- 1 La válvula manual del gas debe estar cerrada con dispositivo de bloqueo/desbloqueo (Procedimiento "lock out/tag out").
- 2 Asegurar el cierre de los contactos eléctricos límite del quemador
- 3 Asegurar el cierre del contacto del presóstato gas mínimo
- 4 Efectuar una tentativa de encendido del quemador

El ciclo de encendido se deberá realizar según las siguientes fases:

- Encendido del motor del ventilador para la pre-ventilación
- Ejecución del control de estanqueidad válvulas gas, si está previsto.
- Completamiento de la pre-ventilación
- Alcance del punto de encendido
- Alimentación del transformador de encendido
- Alimentación de las válvulas del gas.

Con el gas cerrado, el quemador no podrá encenderse y su caja de control se posicionará en condición de parada o bloqueo de seguridad.

La alimentación efectiva de las válvulas del gas se podrá comprobar con la introducción de un multímetro; algunas válvulas están dotadas de señales luminosas (o indicadores de posición cierre/apertura) que se activan en el momento de su alimentación eléctrica.

**6.2.3 Control y limpieza**

**Combustión**

Efectuar el análisis de los gases de combustión que salen de la caldera.

Las diferencias significativas respecto al último análisis indicarán los puntos donde deberán centrarse las operaciones de mantenimiento.

**Cabezal de combustión**

Abrir el quemador y verificar que todas las partes del cabezal de combustión estén intactas, no estén deformadas por las altas temperaturas, no tengan suciedad proveniente del ambiente y estén correctamente posicionadas.

**Quemador**

Limpiar exteriormente el quemador.

Limpiar y engrasar el perfil variable de las levas.

**Ventilador**

Verificar que no se haya acumulado polvo en el interior del ventilador ni en las palas de la turbina: reduce el caudal de aire, provocando una combustión defectuosa.

**Caldera**

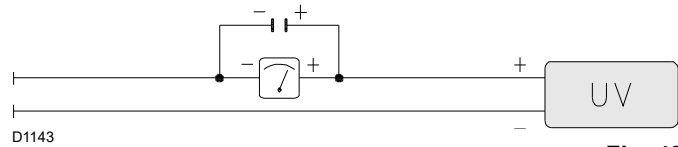
Limpiar la caldera de acuerdo con las instrucciones que la acompañan, con el fin de poder mantener intactas las características de combustión originales, en especial: presión en la cámara de combustión y temperatura de los humos.

**Corriente eléctrica a le sensor llama (Fig. 43)**

Limpia el polvo depositado en el cristal.  
 Para extraer el sensor, tirarlo fuertemente hacia afuera; es montado sólo a presión.  
 Valor mínimo para el correcto funcionamiento: 70 µA.  
 Si el valor es inferior puede deberse a:

- sensor agotado;
- tensión baja (inferior a 187 V);
- incorrecta regulación del quemador.

Para la medición usar un microamperímetro de 100 µA c.c., conectado en serie con el sensor según el esquema, con un condensador de 100 µF - 1 V c.c. en paralelo con el instrumento.



**Fig. 43**

**6.2.4 Componentes de seguridad**

Los componentes de seguridad se deben sustituir según la finalización del ciclo de vida indicado en la tabla siguiente.

Los ciclos de vida especificados no se refieren a los términos de garantía indicados en las condiciones de entrega o de pago.

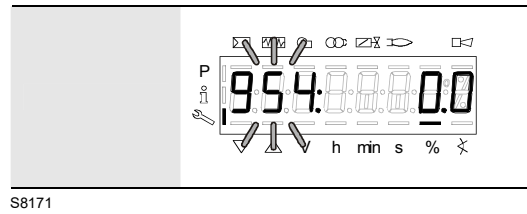
Componente de seguridad	Ciclo de vida
Control llama	10 años o 250.000 ciclos de funcionamiento
Sensor llama	10 años o 250.000 ciclos de funcionamiento
Válvulas gas (tipo solenoide)	10 años o 250.000 ciclos de funcionamiento
Presostatos	10 años o 250.000 ciclos de funcionamiento
Regulador de presión	15 años
Servomotor (leva electrónica)	10 años o 250.000 ciclos de funcionamiento
Válvula de aceite (tipo solenoide)	10 años o 250.000 ciclos de funcionamiento
Regulador aceite	10 años o 250.000 ciclos de funcionamiento
Tubos/ racores aceite (de metal)	10 años
Turbina ventilador	10 años o 500.000 arranques

**Tab. U**

**6.2.5 Medición de la señal de llama**

El quemador está dotado de un sensor para controlar la presencia de la llama.

La corriente mínima para el funcionamiento de la caja de control es de 70 µA. El Panel Operador visualiza "30%" (véase "Lista parámetros" en la pág. 48, parámetro 954).



**Fig. 44**

El quemador genera una corriente netamente superior, no precisando normalmente ningún control.

De todos modos, si aún se desea medir la corriente del sensor de llama, seguir las indicaciones, tal como se describe en "Programa de mantenimiento" en la pág. 55.

**FUNCIONAMIENTO A GASÓLEO**

**Bomba**

La presión de alimentación debe estar conforme con la tabla de la pág. 39.

La depresión debe ser inferior a 0,45 bar.

El ruido de la bomba no debe ser perceptible.

En caso de presión inestable o si la bomba hace ruido, desconectar el tubo flexible del filtro de línea y aspirar el combustible de un depósito situado cerca del quemador. Esta medida de precaución permite determinar si la causa de la anomalía es el tubo de aspiración o la bomba.

Si la causa de la anomalía está en el conducto de aspiración, comprobar que el filtro de línea no esté sucio o que entre aire en el conducto.

**Filtros (Fig. 45)**

Controlar los cartuchos filtrantes de línea 1) y en la boquilla 2) presentes en la instalación.

Si es necesario limpiar o sustituir.

Si en el interior de la bomba se aprecia oxidación u otras impurezas, aspirar del fondo del depósito con una bomba independiente, el agua y los lodos que eventualmente se hayan depositado.

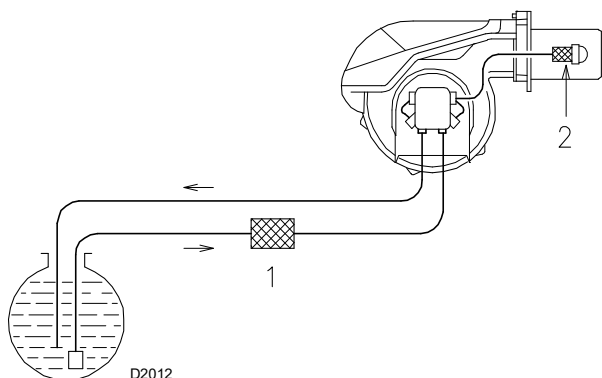


Fig. 45

**Boquillas**

Se aconseja sustituir anualmente las boquillas durante el mantenimiento periódico.

No intentar limpiar el orificio de las boquillas.

**Tubos flexibles**

Controlar que se encuentren en buen estado.

**6.3 Apertura del quemador**



**Cortar la alimentación eléctrica del quemador.**

**6.4 Cierre del quemador**

Montar nuevamente siguiendo el orden inverso del procedimiento descrito, ubicando todos los componentes del quemador como originalmente.



Una vez efectuadas todas las operaciones de mantenimiento, limpieza o control, volver a montar la tapa y todos los dispositivos de seguridad y protección del quemador.

**Depósito**

Cada 5 años, aproximadamente, aspirar el agua del fondo del depósito con una bomba independiente.

**Combustión**

Si los valores de la combustión encontrados al comienzo de la intervención no satisficieran las Normas vigentes o, de todas formas, no correspondieran a una buena combustión, consultar la siguiente tabla y eventualmente contacte la Asistencia Técnica para realizar las correspondientes regulaciones.

EN 267	Exceso de aire		CO mg/kWh
	Potencia máx. $\lambda \leq 1,2$	Potencia mín. $\lambda \leq 1,3$	
CO <sub>2</sub> máx. teórico 0 % O <sub>2</sub>	Regulación CO <sub>2</sub> %		≤ 100
	$\lambda = 1,2$	$\lambda = 1,3$	
15,2	12,6	11,5	

**FUNCIONAMIENTO CON GAS**

**Fugas de gas**

Comprobar que no haya fugas de gas en el conducto contador-quemador.

**Filtro de gas**

Sustituir el filtro gas cuando esté sucio.

**Combustión**

Si los valores de la combustión encontrados al comienzo de la intervención no satisficieran las Normas vigentes o, de todas formas, no correspondieran a una buena combustión, consultar la siguiente tabla y eventualmente contacte la Asistencia Técnica para realizar las correspondientes regulaciones.

EN 676		Exceso de aire		CO mg/kWh
		Potencia máx. $\lambda \leq 1,2$	Potencia mín. $\lambda \leq 1,3$	
GAS	CO <sub>2</sub> máx. teórico 0 % O <sub>2</sub>	Calibración CO <sub>2</sub> %		≤ 100
		$\lambda = 1,2$	$\lambda = 1,3$	
G 20	11,7	9,7	9,0	≤ 100
G 25	11,5	9,5	8,8	≤ 100
G 30	14,0	11,6	10,7	≤ 100
G 31	13,7	11,4	10,5	≤ 100

Ver apartado "Accesibilidad parte interna cabezal" en la pág. 22.

**6.4.1 Control de la presión del aire y del gas en el cabezal de combustión**

Para efectuar esta operación es necesario utilizar un manómetro para medir la presión del aire y del gas en el cabezal de combustión, como se ilustra en la Fig. 35 en la pág. 36.

### 7 Anomalías - Causas - Soluciones

Si se verificaran anomalías de encendido o de funcionamiento, el quemador efectuará una "parada de seguridad" identificada con el indicador luminoso rojo de bloqueo del quemador.

El display del Panel operador visualiza alternativamente el código de bloqueo y la diagnosis correspondiente.

Para restablecer las condiciones de arranque consultar el "Procedimiento de desbloqueo" en la pág. 39.

Cuando el quemador arranca, la luz roja se apaga.



**ATENCIÓN**



**PELIGRO**

En caso de parada del quemador, para evitar daños en la instalación, no desbloquear el quemador más de dos veces seguidas.

Si el quemador se bloquea por tercera vez, contactar con el servicio de asistencia.

Si se produjeran otros bloqueos o anomalías en el quemador, las intervenciones deben ser realizadas únicamente por personal habilitado y autorizado, de acuerdo a lo indicado en este manual y en conformidad con las normas y disposiciones de ley vigentes.

#### 7.1 Lista de códigos de error

Código error	Código diagnosis	Significado del sistema LMV 26...	Medidas recomendadas
<b>No Com</b>		<b>Ninguna comunicación entre LMV 26... y RDI21...</b>	Controlar el cableado entre la caja de control 27.100A2.... y la pantalla RDI21...
<b>2</b>	<b>#</b>	<b>Ninguna llama al final de TSA1</b>	
	1	Ninguna llama al finalizar el tiempo de seguridad 1 (TSA1)	
	2	Ninguna llama al finalizar el tiempo de seguridad 2 (TSA2)	
	4	Ninguna llama al finalizar el tiempo de seguridad 1 (TSA1) (versión software ≤ V02.00)	
<b>3</b>	<b>#</b>	<b>Error presión del aire</b>	
	0	Presostato de aire off	
	1	Presostato de aire on	
	4	Presión del aire on – Bloqueo alarma en el arranque	
	20	Presión de aire, Presión combustible on - Bloqueo alarma en el arranque	
	68	Presión del aire, POC on – Bloqueo alarma en el arranque	
	84	Presión de aire, Presión combustible, POC on - Bloqueo alarma en el arranque	
<b>4</b>	<b>#</b>	<b>Luz extraña</b>	
	0	Luz extraña durante el arranque	
	1	Luz extraña durante el apagado	
	2	Luz extraña durante el arranque – Bloqueo alarma en el arranque	
	6	Luz extraña durante el arranque, presión de aire - Bloqueo alarma en el arranque	
	18	Luz extraña durante el arranque, presión combustible - Bloqueo alarma en el arranque	
	24	Luz extraña durante el arranque, presión de aire, presión combustible - Bloqueo alarma en el arranque	
	66	Luz extraña durante el arranque, POC – Bloqueo alarma en el arranque	
	70	Luz extraña durante el arranque, presión de aire, POC - Bloqueo alarma en el arranque	
	82	Luz extraña durante el arranque, presión combustible, POC - Bloqueo alarma en el arranque	
	86	Luz extraña durante el arranque, presión de aire, presión combustible, POC - Bloqueo alarma en el arranque	
<b>7</b>	<b>#</b>	<b>Pérdida de llama</b>	
	0	Pérdida de llama	
	3	Pérdida de llama (versión software ≤ V02.00)	
	3...255	Pérdida de llama durante la prueba TÜV (prueba de pérdida de llama)	El diagnóstico cubre el período de tiempo desde el cierre de las válvulas del combustible hasta el punto de detección de la pérdida de la llama (resolución 0,2 s → valor 5 = 1 s).

Código error	Código diagnosis	Significado del sistema LMV 26...	Medidas recomendadas
<b>12</b>	<b>#</b>	<b>Control estanqueidad de las válvulas</b>	
	0	V1 pierde	Prueba de pérdida Controlar si la válvula en el lado del gas presenta pérdidas. Controlar el cableado y si el circuito está abierto.
	1	V2 pierde	Prueba de pérdida Controlar si la válvula en el lado del quemador presenta pérdidas. Controlar si el presostato para la prueba de pérdida (PGVP) está cerrado cuando no hay presión del gas. Controlar el cableado y si hay algún cortocircuito.
	2	Control de estanqueidad de las válvulas imposible	El control de estanqueidad de las válvulas está activo, pero el presostato gas de mínima ha sido seleccionado como input de X9-04 (controlar parámetros 238 y 241)
	3	Control de estanqueidad de las válvulas imposible	El control de estanqueidad de las válvulas está activo, pero no se ha asignado ningún input (controlar parámetros 236 y 237)
	4	Control de estanqueidad de las válvulas imposible	El control de estanqueidad de las válvulas está activo, pero se han asignado 2 input (configurar el parámetro 237 o presostato gas de máxima o POC)
	5	Control de estanqueidad de las válvulas imposible	El control de estanqueidad de las válvulas está activo, pero se han asignado 2 input (controlar parámetros 236 y 237)
<b>14</b>	<b>#</b>	<b>POC</b>	
	0	POC Open	Controlar que el contacto de cierre de la válvula esté cerrado
	1	POC Closed	Controlar el cableado Controlar que el contacto de cierre de la válvula se abra cuando se controla la misma
	64	POC Open - Bloqueo alarma en el arranque	Controlar el cableado Controlar que el contacto de cierre de la válvula esté cerrado
<b>19</b>	80	Presión combustible, POC – Bloqueo alarma en el arranque	Controlar que el presostato esté cerrado cuando no hay presión de combustible Controlar la ausencia de cortocircuitos
<b>20</b>	<b>#</b>	<b>Pmín</b>	
	0	Presión mínima de gas / aceite, ausente	Controlar que la línea no esté interrumpida
	1	Gas insuficiente - Bloqueo alarma en el arranque	Controlar que la línea no esté interrumpida
<b>21</b>	<b>#</b>	<b>Pmax/POC</b>	
	0	Pmax: Presión máx. de gas / aceite superada POC: POC abierto (versión software ≤ V02.00)	Controlar el cableado. POC: controlar que el contacto de cierre de la válvula esté cerrado
	1	POC cerrado (versión software ≤ V02.00)	Controlar el cableado. Controlar que el contacto de cierre de la válvula se abra cuando se controla la misma
	64	POC Open - Bloqueo alarma en el arranque (versión software ≤ V02.00)	Controlar el cableado. Controlar que el contacto de la válvula se abra cuando se controla la misma
<b>22 OFF S</b>	<b>#</b>	<b>Circuito de seguridad / Brida quemador</b>	
	0	Circuito de seguridad abierto/Brida quemador abierta	
	1	Circuito de seguridad abierto/Brida quemador abierta - Bloqueo alarma en el arranque	
	3	Circuito de seguridad / Brida quemador, luz extraña - Bloqueo alarma en el arranque	
	5	Circuito de seguridad / Brida quemador, presión de aire - Bloqueo alarma en el arranque	
	17	Circuito de seguridad / Brida quemador, presión combustible - Bloqueo alarma en el arranque	
	19	Circuito de seguridad / Brida quemador, luz extraña, presión combustible - Bloqueo alarma en el arranque	
	21	Circuito de seguridad / Brida quemador, presión de aire, presión combustible - Bloqueo alarma en el arranque	
	23	Circuito de seguridad / Brida quemador, luz extraña, presión de aire, presión combustible - Bloqueo alarma en el arranque	
	65	Circuito de seguridad / Brida quemador, POC - Bloqueo alarma en el arranque	
	67	Circuito de seguridad / Brida quemador, luz extraña, POC - Bloqueo alarma en el arranque	
	69	Circuito de seguridad / Brida quemador, presión de aire, POC - Bloqueo alarma en el arranque	
	71	Circuito de seguridad / Brida quemador, luz extraña, presión de aire, POC - Bloqueo alarma en el arranque	
	81	Circuito de seguridad / Brida quemador, presión combustible, POC - Bloqueo alarma en el arranque	
	83	Circuito de seguridad / Brida quemador, luz extraña, presión combustible, POC - Bloqueo alarma en el arranque	
	85	Circuito de seguridad / Brida quemador, presión de aire, presión combustible, POC - Bloqueo alarma en el arranque	

Código error	Código diagnosis	Significado del sistema LMV 26...	Medidas recomendadas
	87	Circuito de seguridad / Brida quemador, luz extraña, presión de aire, presión combustible, POC - Bloqueo alarma en el arranque	
<b>50 ÷ 58</b>	<b>#</b>	<b>Error interno</b>	Ejecutar un reset; si el error se comprueba frecuentemente, sustituir la caja de control
<b>60</b>	<b>0</b>	<b>Error interno: Ningún dispositivo de control de carga válido</b>	Ejecutar un reset; si el error se comprueba frecuentemente, sustituir la caja de control
<b>65 ÷ 67</b>	<b>#</b>	<b>Error interno</b>	Ejecutar un reset; si el error se comprueba frecuentemente, sustituir la caja de control
<b>70</b>	<b>#</b>	<b>Error control combustible / aire: Posición y cálculo en modulación</b>	
	23	Carga no válida	Ninguna carga válida
	26	Puntos de la curva no definidos	Regular los puntos de la curva de todos los accionadores
<b>71</b>	<b>#</b>	<b>Posición especial no definida</b>	
	0	Posición de standby	Programar la posición de standby de todos los servomotores utilizados
	1	Posición de pre-ventilación	Programar la posición de pre-ventilación de todos los servomotores utilizados
	2	Posición de post-ventilación	Programar la posición de post-ventilación de todos los servomotores utilizados
	3	Posición de encendido	Programar la posición de encendido de todos los servomotores utilizados
<b>72</b>	<b>#</b>	<b>Error interno control combustible / aire</b>	Ejecutar un reset; si el error se comprueba frecuentemente, sustituir la caja de control
<b>73</b>	<b>#</b>	<b>Error interno control combustible / aire: posición cálculo multistep</b>	
	23	Cálculo posición, carga por llamas no válida	Ninguna carga válida
	26	Cálculo posición, puntos de la curva por llamas no definidos	Regular los puntos de la curva de todos los servomotores
<b>75</b>	<b>#</b>	<b>Error interno control relación combustible / aire: control cíclico de datos</b>	
	1	Control sincronización datos, carga actual diferente	
	2	Control sincronización datos, carga target diferente	
	4	Control sincronización datos, posiciones target diferentes	
	16	Control sincronización datos, posiciones diferentes alcanzadas	
<b>76</b>	<b>#</b>	<b>Error interno control combustible / aire</b>	Ejecutar un reset; si el error se comprueba frecuentemente, sustituir la caja de control
<b>85</b>	<b>#</b>	<b>Error de referencia de un servomotor</b>	
	0	Error de referencia del servomotor del combustible	La referencia del servomotor del combustible no se alcanzó. No fue posible alcanzar el punto de referencia. 1. Verificar si se invirtieron los servomotores. 2. Verificar si el servomotor está bloqueado o sobrecargado.
	1	Error de referencia del servomotor del aire	La referencia del servomotor del aire no se alcanzó. No fue posible alcanzar el punto de referencia. 1. Verificar si se invirtieron los servomotores. 2. Verificar si el servomotor está bloqueado o sobrecargado.
	Bit 7 Alcance 128	Error de referencia a causa de modificación del parámetro	Los parámetros de un accionador (por ej. la posición de referencia) fueron modificados. Este error se visualizará para iniciar una nueva referencia.
<b>86</b>	<b>#</b>	<b>Error servomotor del combustible</b>	
	0	Error posición	No fue posible alcanzar la posición target dentro del rango de tolerancia necesario. 1. Verificar si el servomotor está bloqueado o sobrecargado.
	Bit 0 Alcance 1	Circuito abierto	Circuito abierto detectado en la conexión del servomotor. 1. Controlar el cableado (la tensión entre los pines 5 ó 6 y 2 del conector X54 debe ser > 0,5 V).
	Bit 3 Alcance ≥8	Curva demasiado empinada en términos de la relación de la rampa	La inclinación de la curva puede corresponder a una modificación de posición máxima de 31° entre 2 puntos de la curva de modulación.
	Bit 4 Alcance 16	Desviación de la sección con respecto a la última referencia	Sobrecarga del servomotor o bien servomotor sometido a torsión mecánica. 1. Verificar si el servomotor está bloqueado en cualquier punto de su rango de acción. 2. Verificar si el par es suficiente para la aplicación.
<b>87</b>	<b>#</b>	<b>Error servomotor del aire</b>	
	0	Error posición	No fue posible alcanzar la posición target dentro del rango de tolerancia necesario. 1. Verificar si el servomotor está bloqueado o sobrecargado.
	Bit 0 Alcance 1	Circuito abierto	Circuito abierto detectado en la conexión del servomotor. 1. Controlar el cableado (la tensión entre los pines 5 ó 6 y 2 del conector X54 debe ser > 0,5 V).
	Bit 3 Alcance ≥8	Curva demasiado empinada en términos de la relación de la rampa	La inclinación de la curva puede corresponder a una modificación de posición máxima de 31° entre 2 puntos de la curva de modulación.

Código error	Código diagnosis	Significado del sistema LMV 26...	Medidas recomendadas
	Bit 4 Alcance 16	Desviación de la sección con respecto a la última referencia	Sobrecarga del servomotor o bien servomotor sometido a torsión mecánica. 1. Verificar si el servomotor está bloqueado en cualquier punto de su rango de acción. 2. Verificar si el par es suficiente para la aplicación.
<b>90 - 91</b>	<b>#</b>	<b>Error interno control quemador</b>	
<b>93</b>	<b>#</b>	<b>Error en la adquisición de la señal de la llama</b>	
	3	Cortocircuito del sensor	Cortocircuito en el sensor QRB... 1. Controlar el cableado. 2. Detector de llama probablemente averiado.
<b>95</b>	<b>#</b>	<b>Error supervisión relé</b>	
	3 Transformador de encendido 4 Válvula combustible 1 5 Válvula combustible 2 6 Válvula combustible 3	Alimentación exterior - Contacto activo	Controlar el cableado
<b>96</b>	<b>#</b>	<b>Error supervisión relé</b>	
	3 Transformador de encendido 4 Válvula combustible 1 5 Válvula combustible 2 6 Válvula combustible 3	Los contactos del relé se soldaron	Controlar los contactos: 1. Caja de control conectada a la alimentación: la salida del ventilador no debe tener tensión. 2. Desconectar la alimentación. Desconectar el ventilador. No está permitida una conexión resistiva entre la salida del ventilador y el conductor neutro. Si uno de los 2 test falla, sustituir la caja de control porque los contactos están definitivamente soldados y ya no se puede garantizar la seguridad.
<b>97</b>	<b>#</b>	<b>Error supervisión relé</b>	
	0	Los contactos del relé de seguridad están soldados o el relé de seguridad recibió alimentación externa	Controlar los contactos: 1. Caja de control conectada a la alimentación: La salida del ventilador no debe tener tensión. 2. Desconectar la alimentación. Desconectar el ventilador. No está permitida una conexión resistiva entre la salida del ventilador y el conductor neutro. Si uno de los 2 test falla, sustituir la caja de control porque los contactos están definitivamente soldados y ya no se puede garantizar la seguridad.
<b>98</b>	<b>#</b>	<b>Error supervisión relé</b>	
	2 Válvula de seguridad 3 Transformador de encendido 4 Válvula combustible 1 5 Válvula combustible 2 6 Válvula combustible 3	El relé no se activa	Ejecutar un reset; si el error se comprueba frecuentemente, sustituir la unidad
<b>99</b>	<b>#</b>	<b>Error interno control relé</b>	Ejecutar un reset; si el error se comprueba frecuentemente, sustituir la caja de control
	3	Error interno control relé	Ejecutar un reset; si el error se comprueba frecuentemente, sustituir la caja de control Versión software V03.10: Si el error C:99 D:3 se produce durante la estandarización del VSD, desactivar momentáneamente la función Alarma en el arranque de la fase de pre-ventilación (parámetro 210 = 0) o interrumpir la señal controller-ON
<b>100</b>	<b>#</b>	<b>Error interno control relé</b>	Ejecutar un reset; si el error se comprueba frecuentemente, sustituir la caja de control
<b>105</b>	<b>#</b>	<b>Error interno muestreo contacto</b>	
	0 Presostato mín 1 Presostato máx 2 Presostato test funcionamiento válvula 3 Presión del aire 4 Controller carga abierto 5 Controller carga on/off 6 Controller carga cerrado 7 Loop de seguridad / Brida quemador 8 Válvula de seguridad 9 Transformador de encendido 10 Válvula combustible 1 11 Válvula combustible 2 12 Válvula combustible 3 13 Reset	Bloqueado-en anomalía	Puede estar causado por cargas capacitivas o presencia de tensión de DC en la alimentación principal de la caja de control. El código de diagnosis indica la entrada en la cual se comprobó el problema
<b>106 ÷ 108</b>	<b>#</b>	<b>Error interno solicitud de contacto</b>	Ejecutar un reset; si el error se comprueba frecuentemente, sustituir la caja de control
<b>110</b>	<b>#</b>	<b>Error interno test de monitorización de tensión</b>	Ejecutar un reset; si el error se comprueba frecuentemente, sustituir la caja de control
<b>111</b>	<b>0</b>	<b>Alimentación baja</b>	Tensión de red insuficiente. Conversión del código de diagnosis Valor de tensión (230 V AC : 1,683)

Código error	Código diagnosis	Significado del sistema LMV 26...	Medidas recomendadas
112	0	Restablecimiento de la tensión de alimentación	Código de error para ejecutar un reset en caso de restablecimiento de la alimentación (ausencia de error)
113	#	Error interno supervisión de tensión de red	Ejecutar un reset; si el error se comprueba frecuentemente, sustituir la caja de control
115	#	Error interno del contador de la caja de control	
116	0	Ciclo de vida de la caja de control en el intervalo crítico (250.000 Start ups)	El ciclo de duración previsto de la caja de control ha sido excedido. Sustituirla.
117	0	Ciclo de vida de la caja de control excedido	Se alcanzó el umbral de apagado.
120	0	Interrupción entrada contador limitación de combustible	Demasiados impulsos de interferencia en la entrada del contador del combustible. Mejorar la compatibilidad electromagnética.
121 ÷ 124	#	Error interno acceso EEPROM	Ejecutar un reset, repetir y controlar la última implementación de los parámetros. Restablecer el grupo de parámetros: si el error se comprueba frecuentemente, sustituir la caja de control.
125	#	Error interno acceso lectura EEPROM	Ejecutar un reset, repetir y controlar la última implementación de los parámetros. Si el error se comprueba frecuentemente, sustituir la caja de control.
126	#	Error interno acceso escritura EEPROM	Ejecutar un reset, repetir y controlar la última implementación de los parámetros. Si el error se comprueba frecuentemente, sustituir la caja de control.
127	#	Error interno acceso EEPROM	Ejecutar un reset, repetir y controlar la última implementación de los parámetros. Restablecer el grupo de parámetros: si el error se comprueba frecuentemente, sustituir la caja de control.
128	0	Error interno acceso EEPROM - sincronización durante la inicialización	Ejecutar un reset; si el error se comprueba frecuentemente, sustituir la caja de control.
129	#	Error interno acceso EEPROM – sincronización mando	Ejecutar un reset, repetir y controlar la última implementación de los parámetros. Si el error se comprueba frecuentemente, sustituir la caja de control.
130	#	Error interno acceso EEPROM - timeout	Ejecutar un reset, repetir y controlar la última implementación de los parámetros. Si el error se comprueba frecuentemente, sustituir la caja de control.
131	#	Error interno acceso EEPROM - página interrumpida	Ejecutar un reset, repetir y controlar la última implementación de los parámetros. Si el error se comprueba frecuentemente, sustituir la caja de control.
132	#	Error interno inicialización registro EEPROM	Ejecutar un reset; si el error se comprueba frecuentemente, sustituir la caja de control.
133 ÷ 135	#	Error interno acceso EEPROM – sincronización solicitada	Ejecutar un reset, repetir y controlar la última implementación de los parámetros. Si el error se comprueba frecuentemente, sustituir la caja de control.
136	1	Restablecimiento iniciado	Se inició el restablecimiento de un backup (ningún error)
137	#	Error interno – backup / restablecimiento	
	157 (-99)	Restablecimiento – ok, con backup < con respecto a los datos actualmente implementados por el sistema	Restablecimiento realizado, pero los datos de backup instalados son inferiores con respecto a los actualmente presentes en el sistema.
	239 (-17)	Backup - memorización del backup en RDI21... fallida	Ejecutar un reset y repetir el backup
	240 (-16)	Restablecimiento - no hay backup en RDI21...	No hay backup en RDI21...
	241 (-15)	Restablecimiento - Interrupciones por ASN no congruente	El backup tiene un ASN no congruente y no puede restablecer la unidad
	242 (-14)	Backup – el backup ejecutado es incongruente	El backup es anormal y no se puede volver a transferir
	243 (-13)	Backup – la comparación de datos entre los microprocesadores internos es anormal	Repetir el reset y el backup
	244 (-12)	Los datos de backup son incompatibles	Los datos de backup son incompatibles con la versión actual del software; el restablecimiento no es posible
	245 (-11)	Error de acceso al parámetro Restore_Complete	Repetir el reset y el backup
	246 (-10)	Restablecimiento – timeout durante la memorización en EEPROM	Repetir el reset y el backup
	247 (-9)	Los datos recibidos son incongruentes	La serie de datos de backup no es válida, el restablecimiento no es posible
	248 (-8)	El restablecimiento no se puede ejecutar en este momento	Repetir el reset y el backup
	249 (-7)	Restablecimiento – interrupción causada por identificación del quemador no adecuada	El backup tiene una identificación del quemador no adecuada y no se debe transferir a la caja de control
	250 (-6)	Backup – El CRC de una página no es correcto	La serie de datos de backup no es válida, el restablecimiento no es posible
	251 (-5)	Backup – la identificación del quemador no está definida	Definir la identificación del quemador y repetir el backup
	252 (-4)	Después del restablecimiento, las páginas todavía se encuentran en INTERRUPCIÓN	Repetir el reset y el backup
	253 (-3)	El restablecimiento no se puede ejecutar en este momento	Repetir el reset y el backup
	254 (-2)	Interrupción debida a error de transmisión	Repetir el reset y el backup
	255 (-1)	Interrupción debida a timeout durante el restablecimiento	Ejecutar un reset, controlar las conexiones y repetir el backup
146	#	Timeout de la interfaz de automatización de la instalación	Tomar como referencia la Documentación Usuario Modbus (A7541)
	1	Timeout Modbus	
150	#	Prueba TÜV	

Código error	Código diagnosis	Significado del sistema LMV 26...	Medidas recomendadas
	1 (-1)	Fase inválida	La prueba TÜV se puede realizar sólo en fase 60 (funcionamiento)
	2 (-2)	La salida de default de la prueba TÜV es demasiado baja	La salida de la prueba TÜV debe ser menor que el límite de output más bajo
	3 (-3)	La salida de default de la prueba TÜV es demasiado alta	La salida de la prueba TÜV debe ser mayor que el límite de output más alto
	4 (-4)	Interrupción manual	Ningún error Interrupción manual de la prueba TÜV de parte del usuario
	5 (-5)	Timeout de la prueba TÜV	Ninguna pérdida de llama después de haber cerrado las válvulas de combustión 1. Controlar eventuales luces extrañas 2. Controlar la ausencia de cortocircuitos 3. Controlar si una de las válvulas presenta pérdidas
<b>165</b>	<b>#</b>	<b>Error interno</b>	
<b>166</b>	<b>0</b>	<b>Error interno reset watchdog</b>	
<b>167</b>	<b>#</b>	<b>Bloqueo manual</b>	La caja de control fue bloqueada manualmente (ningún error)
	1	Bloqueo manual de mando desde desbloqueo remoto	
	2	Bloqueo manual de RDI21...	
	3	Bloqueo manual desde interfaz PC	
	8	Bloqueo manual de RDI21... Timeout/comunicación interrumpida	Durante una regulación de la curva mediante el panel operador RDI21... se ha superado el tiempo establecido para el menú operativo (configuración mediante el parámetro 127), o bien se ha interrumpido la comunicación entre REC 27.100A2... y RDI21...
	9	Bloqueo manual desde interfaz PC Comunicación interrumpida	Durante una regulación de la curva mediante la interfaz PC, se ha interrumpido la comunicación entre REC 27.100A2 y el panel operador por más de 30 s
	33	Bloqueo manual después del intento de reset del PC tool	El PC tool intentó restablecer los datos a pesar de que el sistema ha funcionado correctamente
<b>168 ÷ 171</b>	<b>#</b>	<b>Gestión error interno</b>	Ejecutar un reset; si el error se comprueba frecuentemente, sustituir la caja de control
<b>200 off</b>	<b>#</b>	<b>Sistema libre de errores</b>	Ningún error
<b>201 off VA</b>	<b>#</b>	<b>Bloqueo o error en el arranque</b>	Bloqueo o error por falta de configuración de los parámetros de la unidad
	Bit 0 Alcance 1	Ninguna modalidad de funcionamiento válida	
	Bit 1 Alcance 2..3	Ninguna rampa de combustible definida	
	Bit 2 Alcance 4..7	Ninguna curva definida	
	Bit 3 Alcance 8..15	Velocidad de estandarización no definida	
	Bit 4 Alcance 16..31	Backup / restablecimiento imposible	
<b>202</b>	<b>#</b>	<b>Selección de modalidad de funcionamiento interna</b>	Redefinir la modalidad de funcionamiento (parámetro 201)
<b>203</b>	<b>#</b>	<b>Error interno</b>	Redefinir la modalidad de funcionamiento (parámetro 201) Ejecutar un reset; si el error se comprueba frecuentemente, sustituir la caja de control
<b>204</b>	<b>Número fase</b>	<b>Parada del programa</b>	La parada del programa está activa (ningún error)
<b>205</b>	<b>#</b>	<b>Error interno</b>	Ejecutar un reset; si el error se comprueba frecuentemente, sustituir la caja de control
<b>206</b>	<b>0</b>	<b>Acoplamiento caja de control - Panel Operador no admisible</b>	
<b>207</b>	<b>#</b>	<b>Compatibilidad de caja de control - Panel Operador</b>	
	0	Versión caja de control obsoleta	
	1	Versión Panel Operador obsoleta	
<b>208 - 209</b>	<b>#</b>	<b>Error interno</b>	Ejecutar un reset; si el error se comprueba frecuentemente, sustituir la caja de control
<b>210</b>	<b>0</b>	La modalidad operativa seleccionada no es válida para la unidad básica	Seleccionar una modalidad operativa válida para la unidad básica
<b>240</b>	<b>#</b>	<b>Error interno</b>	Ejecutar un reset; si el error se comprueba frecuentemente, sustituir la caja de control
<b>245</b>	<b>#</b>	<b>Error interno</b>	Ejecutar un reset; si el error se comprueba frecuentemente, sustituir la caja de control
<b>250</b>	<b>#</b>	<b>Error interno</b>	Ejecutar un reset; si el error se comprueba frecuentemente, sustituir la caja de control

**Tab. V**

## A Apéndice - Accesorios

### Kit para funcionamiento modulante

Quemador	Regulador de potencia	Código
Todos los modelos	RWF 50.2 SALIDA 3 PUNTOS	20085417
Todos los modelos	RWF 55.5 CON INTERFAZ RS-485	20074441
Todos los modelos	RWF 55.6 COMPLETO CON INTERFAZ RS-485/PROFIBUS	20074442

Quemador	Sonda	Campo de regulación	Código
Todos los modelos	Temperatura PT 100	- 100...+ 500°C	3010110
Todos los modelos	Presión 4 - 20 mA	0...2,5 bar	3010213
Todos los modelos	Presión 4 - 20 mA	0...16 bar	3010214

### Kit caja silenciador

Quemador	Tipo	dB(A)	Código
RLS 310 - 410/E MX	C7	10	3010376
RLS 510 - 610/E MX	C7 PLUS	10	20085111

### Kit ventilación continua

Quemador	Código
Todos los modelos	20077810

### Kit distanciador

Quemador	Código
Todos los modelos	20008903

### Kit contactos pulidos para señal de aceite/gas

Quemador	Código
Todos los modelos	20096377

### Kit interfaz software (ACS410 + OCI410.30) - Nivel Service

Quemador	Código
Todos los modelos	3010436

### Kit interfaz Modbus

Quemador	Modelo	Código
Todos los modelos	OCI412	3010437

### Kit PVP (Función control estanqueidad - Ver libretto rampa de gas)

Quemador	Tipo rampa	Código
Todos los modelos	MB - CB	3010344

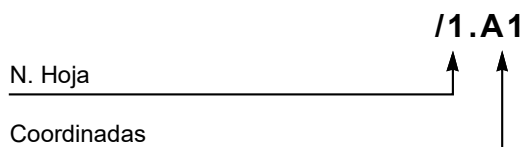
### Rampas de gas según norma EN 676

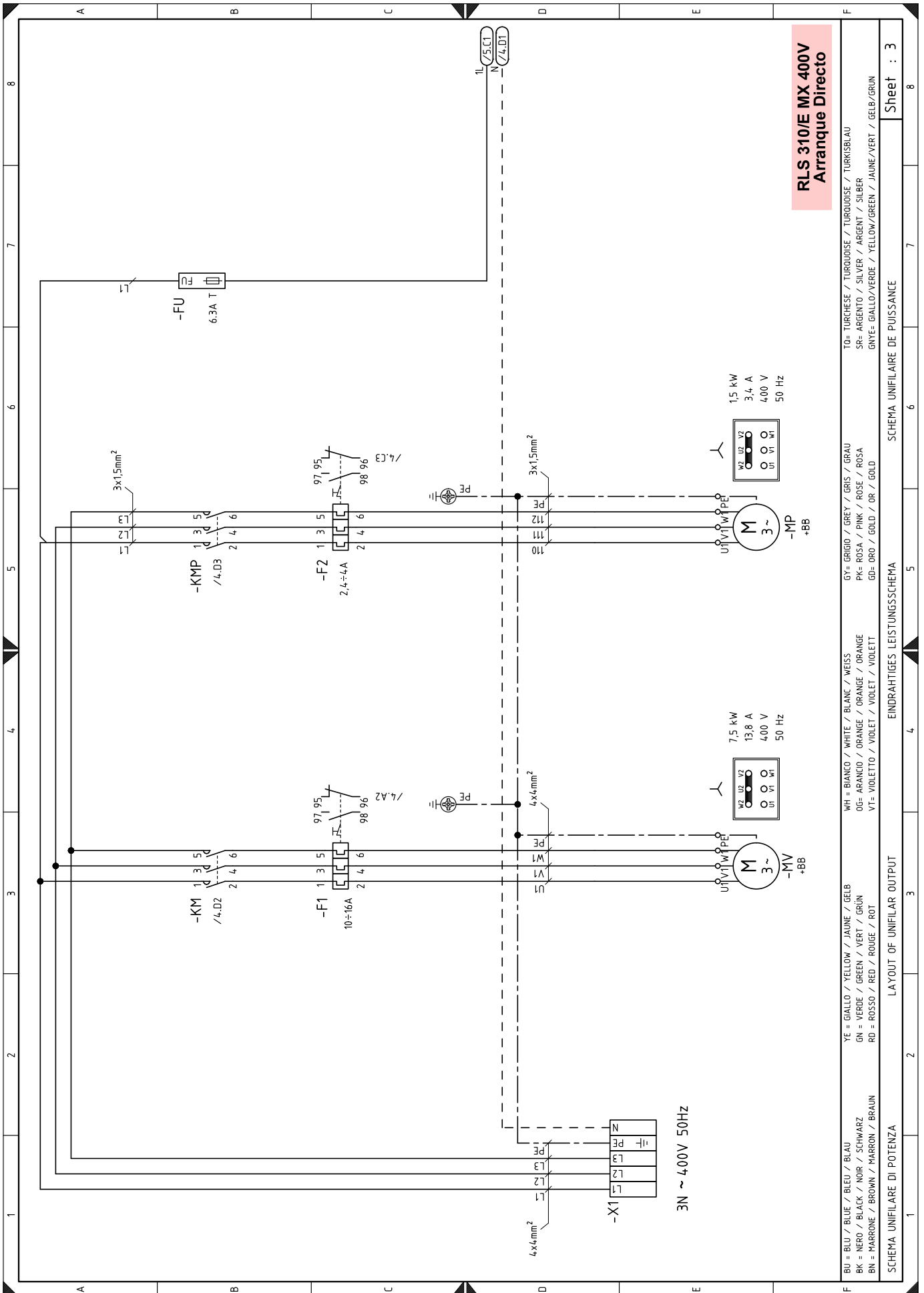
Consultar el manual.

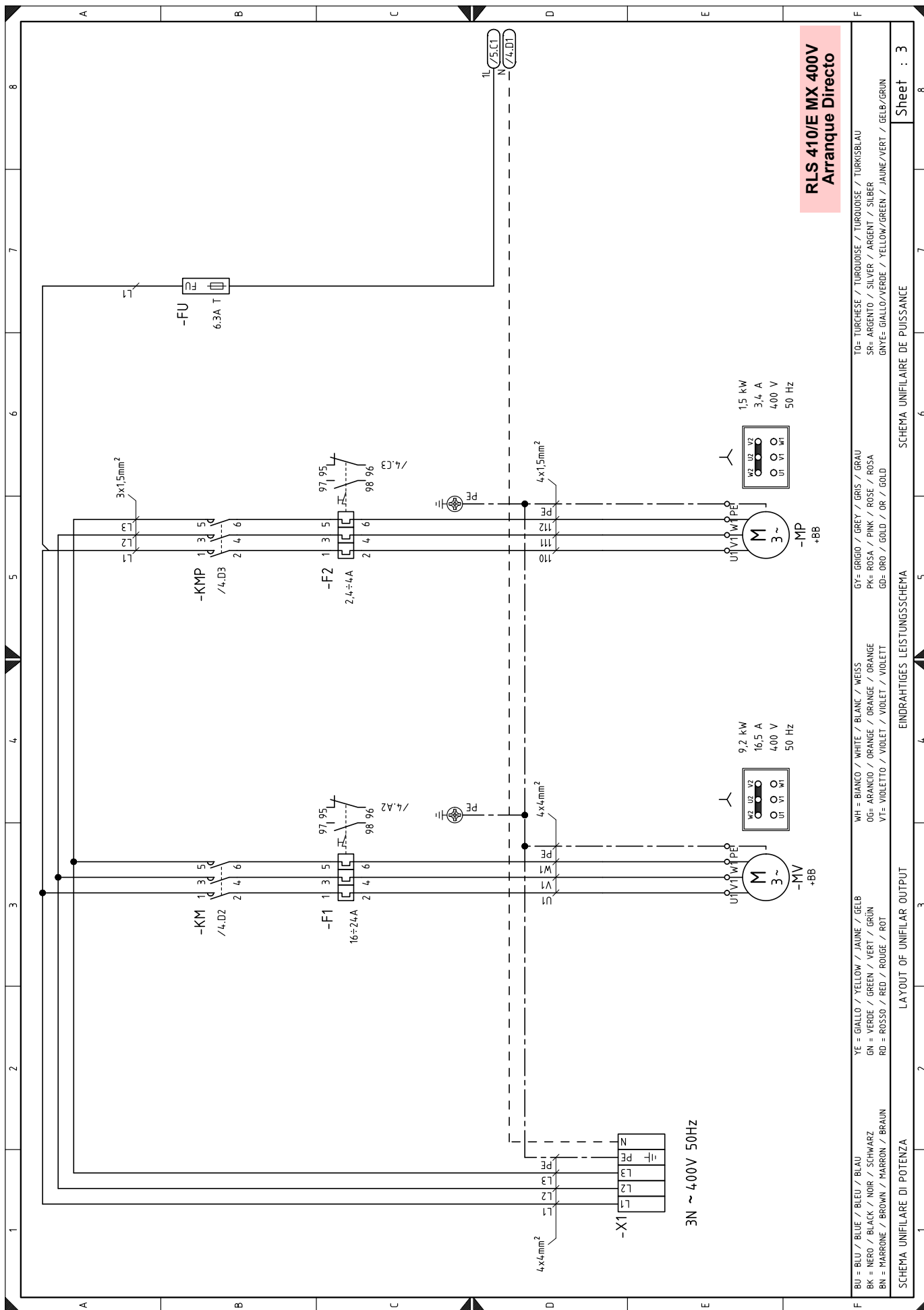
**B Apéndice - Esquema cuadro eléctrico**

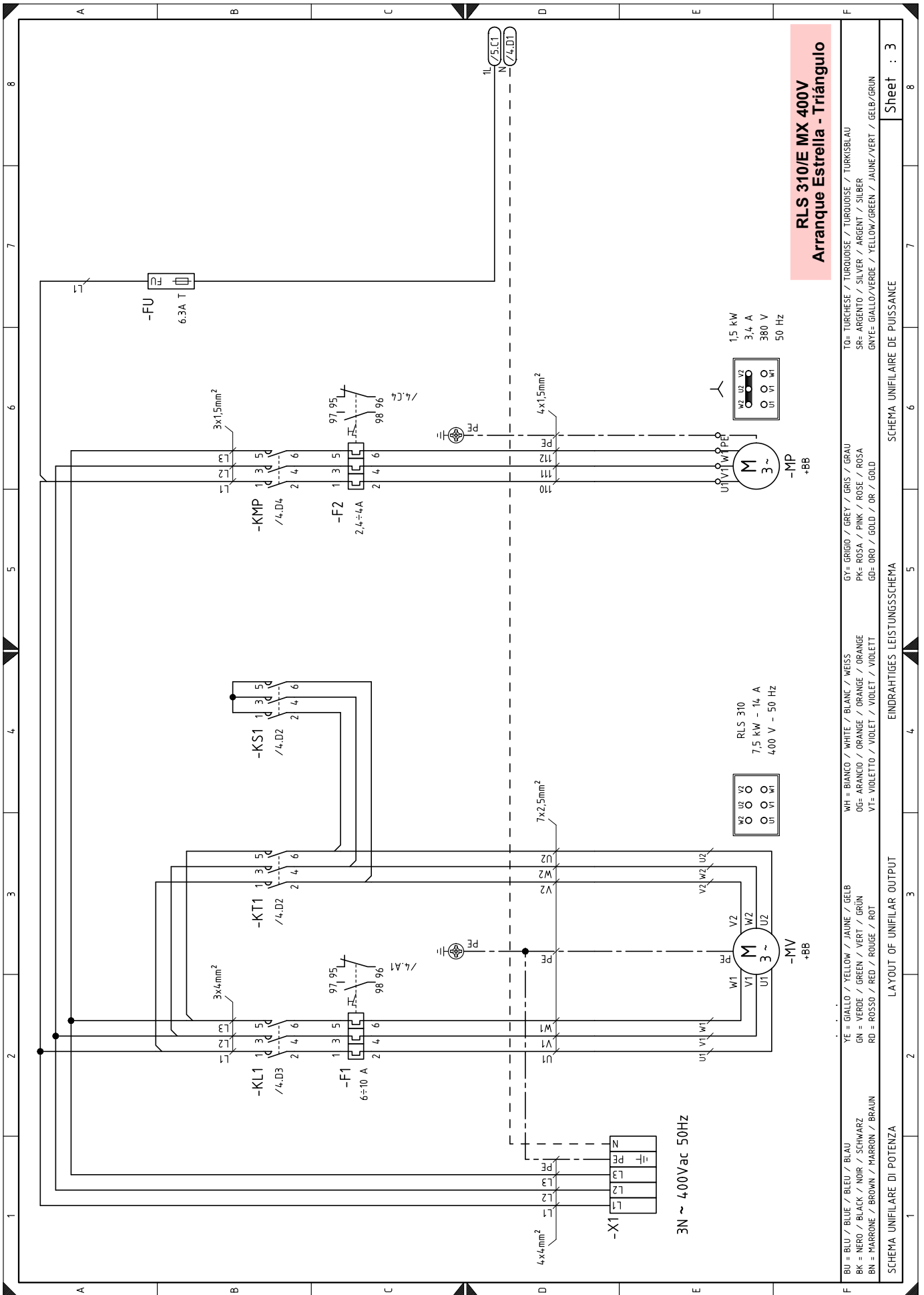
<b>1</b>	<b>Índice esquemas</b>
<b>2</b>	Indicación referencias
<b>3</b>	Esquema unifilar de potencia (RLS 310/E MX 400 V - Arranque Directo) Esquema unifilar de potencia (RLS 410/E MX 400 V - Arranque Directo) Esquema unifilar de potencia (RLS 310/E MX 400 V - Arranque Estrella/Triángulo) Esquema unifilar de potencia (RLS 410/E MX 400 V - Arranque Estrella/Triángulo) Esquema unifilar de potencia (RLS 510/E MX 400 V - Arranque Estrella/Triángulo) Esquema unifilar de potencia (RLS 610/E MX 400 V - Arranque Estrella/Triángulo)
<b>4</b>	Esquema unifilar de potencia (RLS 310-410/E MX 400 V - Arranque Directo) Esquema funcional dispositivo de arranque estrella/triángulo (RLS 310-410-510-610/E MX 400 V - Arranque Estrella/Triángulo)
<b>5</b>	Esquema funcional LMV 26 ...
<b>6</b>	Esquema funcional LMV 26 ...
<b>7</b>	Esquema funcional LMV 26 ...
<b>8</b>	Esquema funcional LMV 26 ...
<b>9</b>	Conexiones eléctricas kit RWF50 interno
<b>10</b>	Conexiones eléctricas a cargo del instalador (RLS 310-410/E MX400 V - Arranque Directo) Conexiones eléctricas a cargo del instalador (RLS 310-410-510-610/E MX 400 V - Arranque Estrella/Triángulo)
<b>11</b>	Conexiones eléctricas a cargo del instalador
<b>12</b>	Entradas/salidas del regulador de potencia

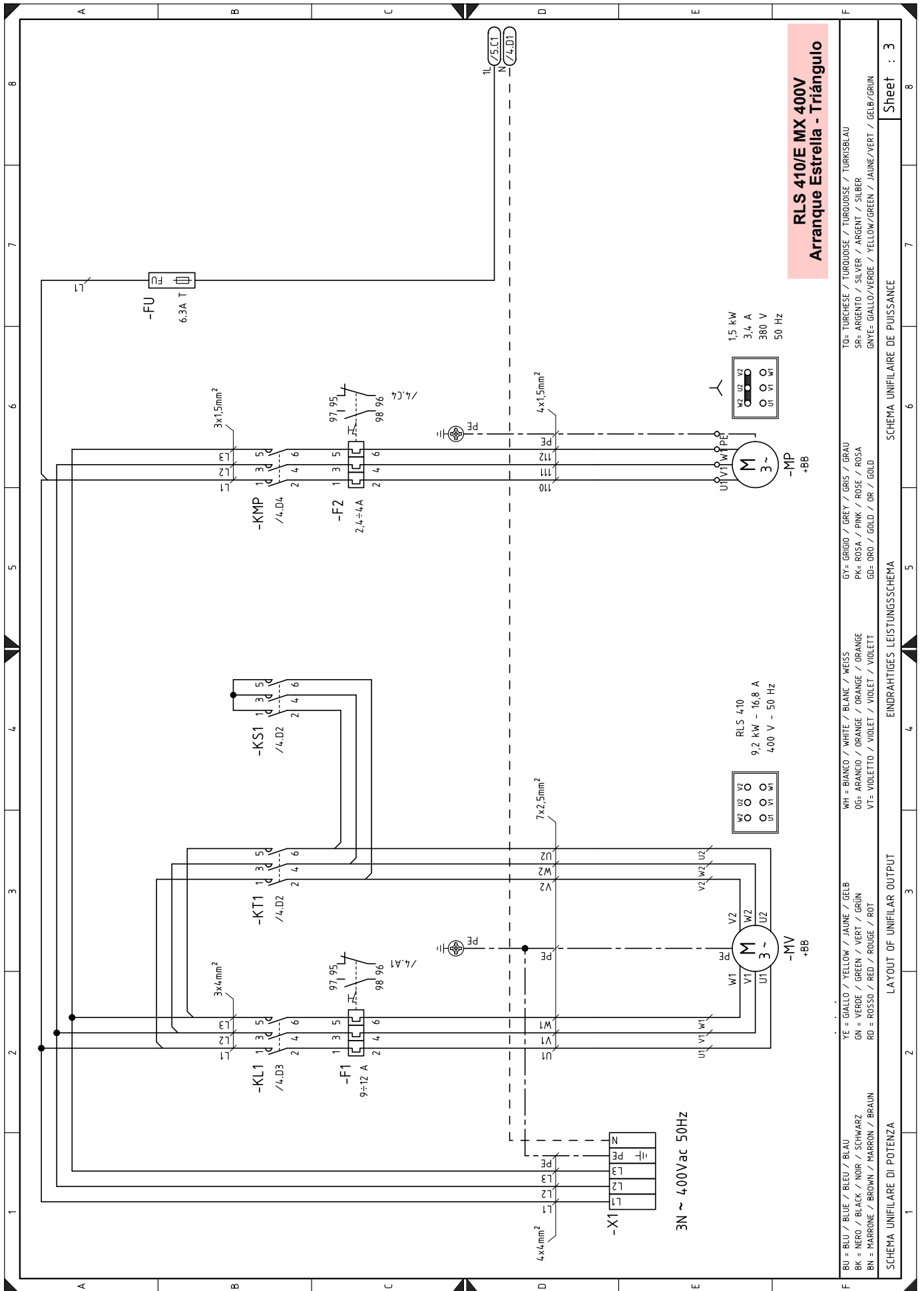
**2 Indicación referencias**











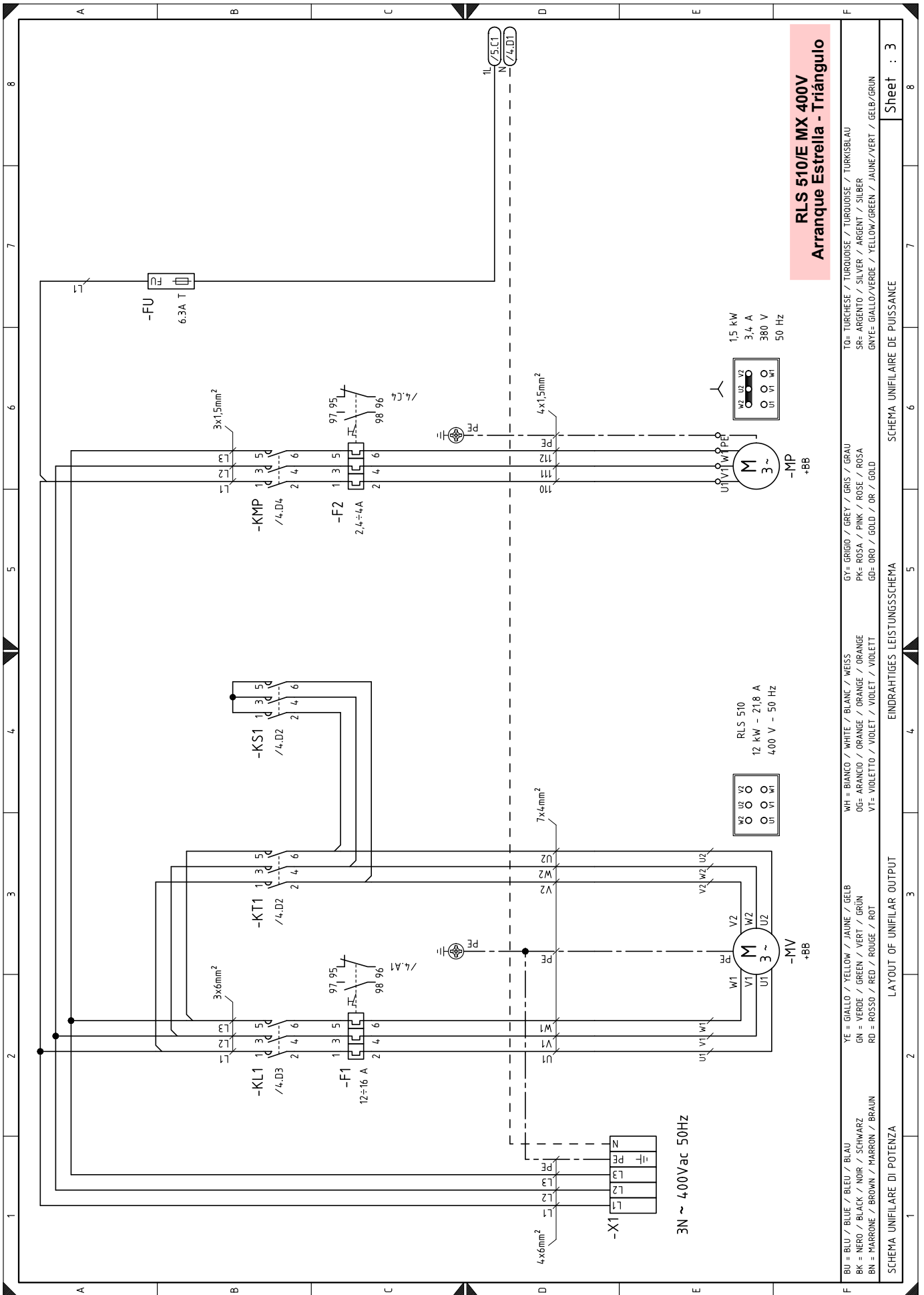
Sheet : 3

SCHEMA UNIFILAIRE DE PUISSANCE

EINDRAHTIGES LEISTUNGSSCHEMA

LAYOUT OF UNIFILAR OUTPUT

SCHEMA UNIFILARE DI POTENZA



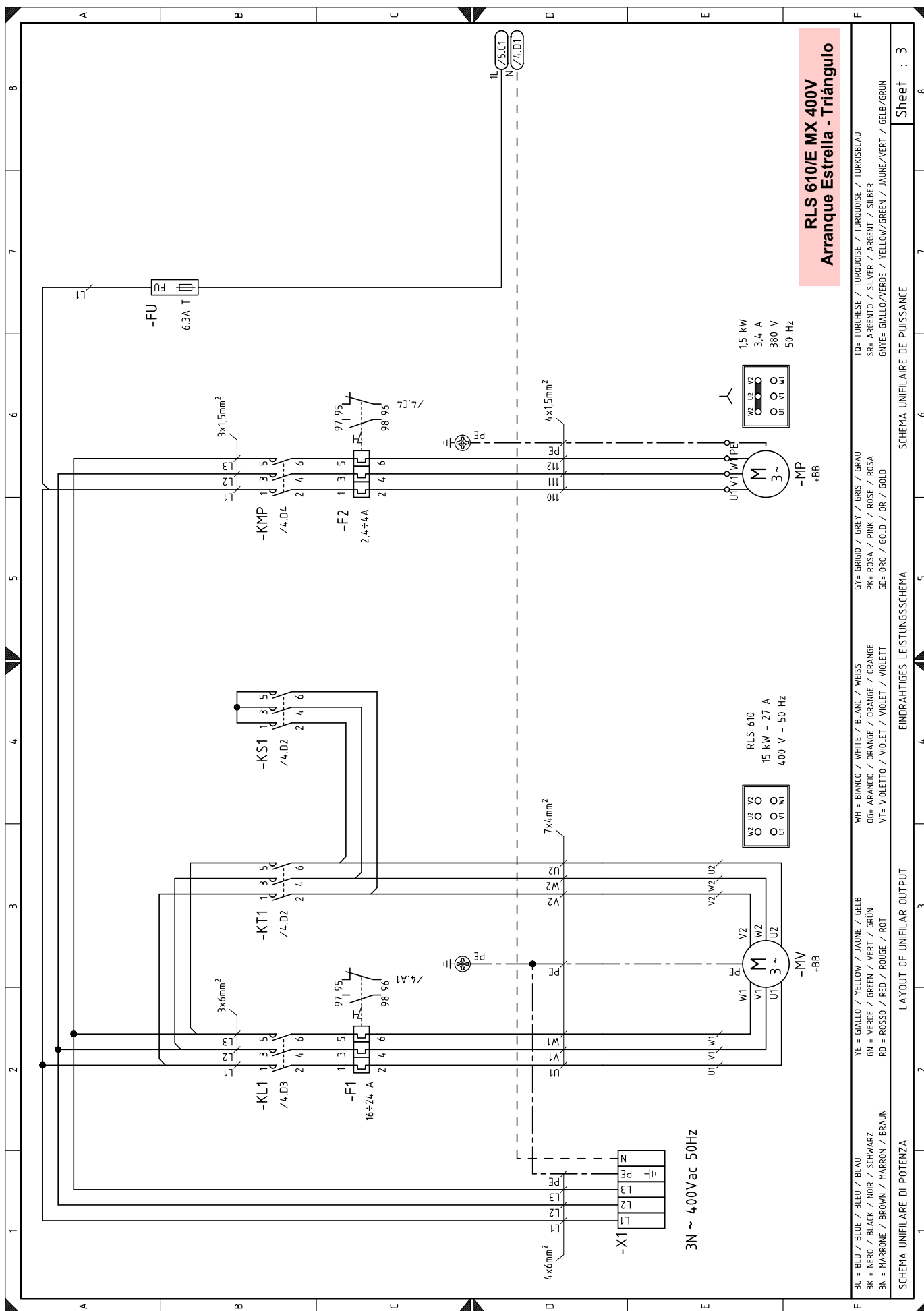
Sheet : 3

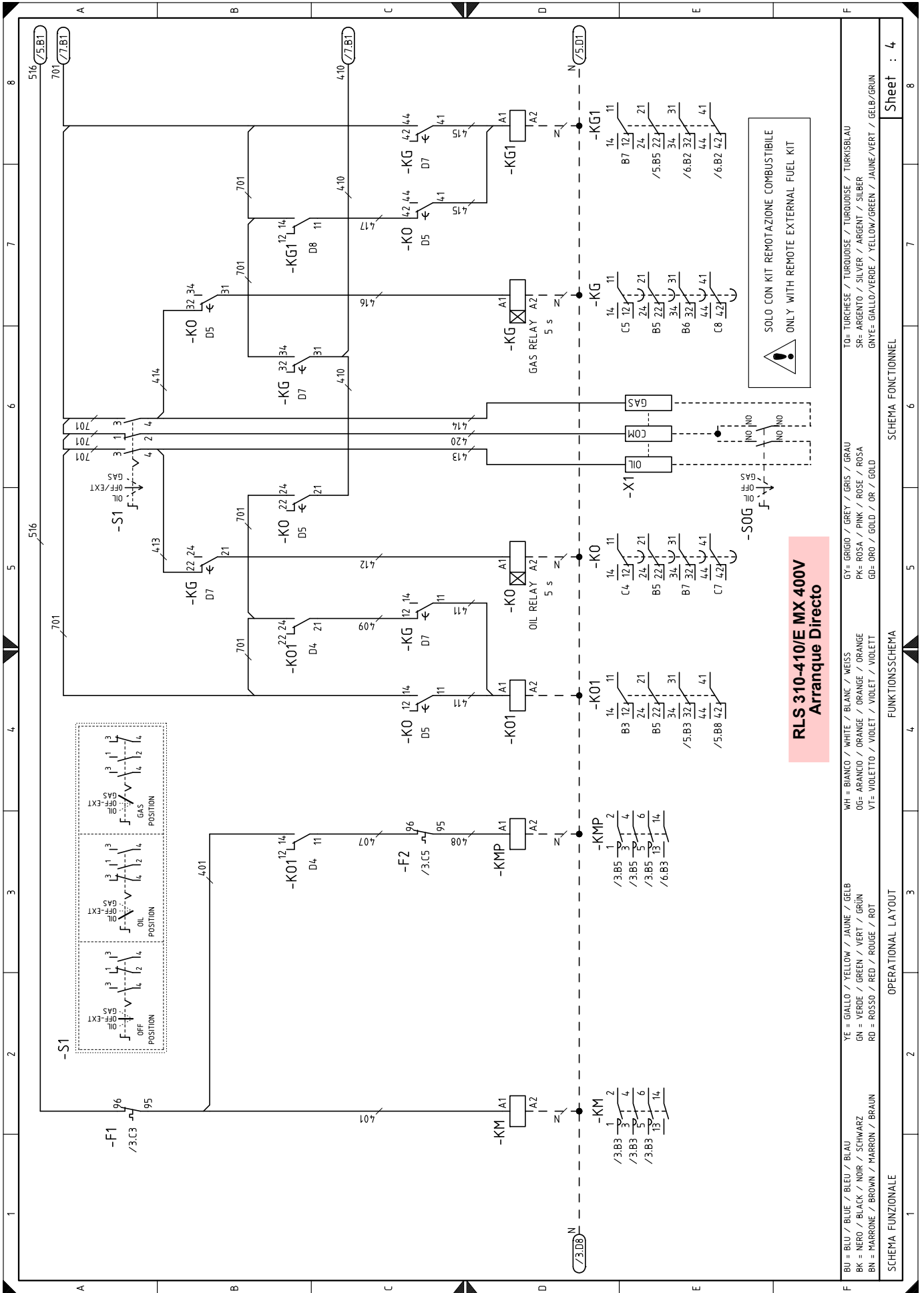
SCHEMA UNIFILARE DE PUISSANCE

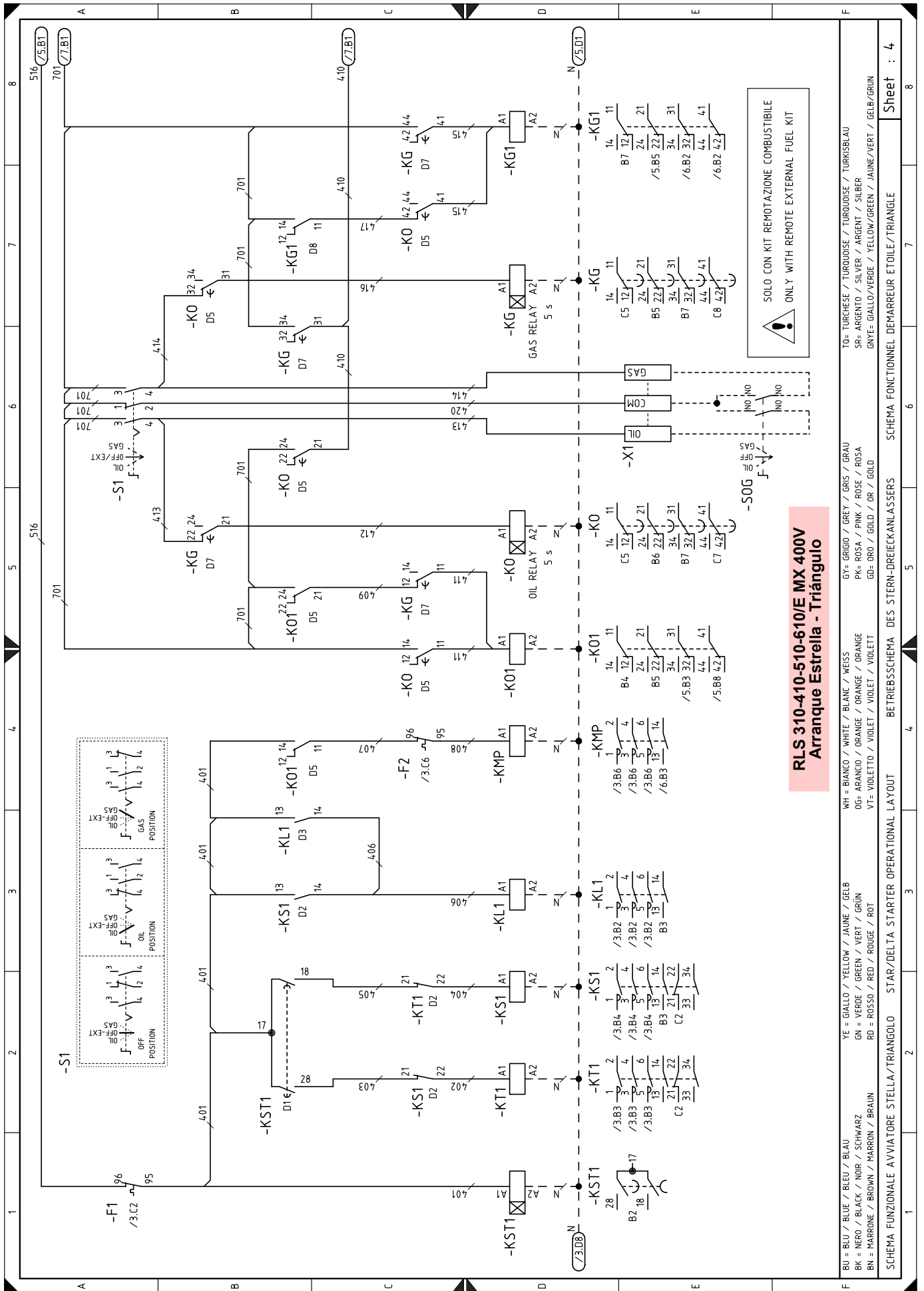
EINDRAHTIGES LEISTUNGSSCHEMA

LAYOUT OF UNIFILAR OUTPUT

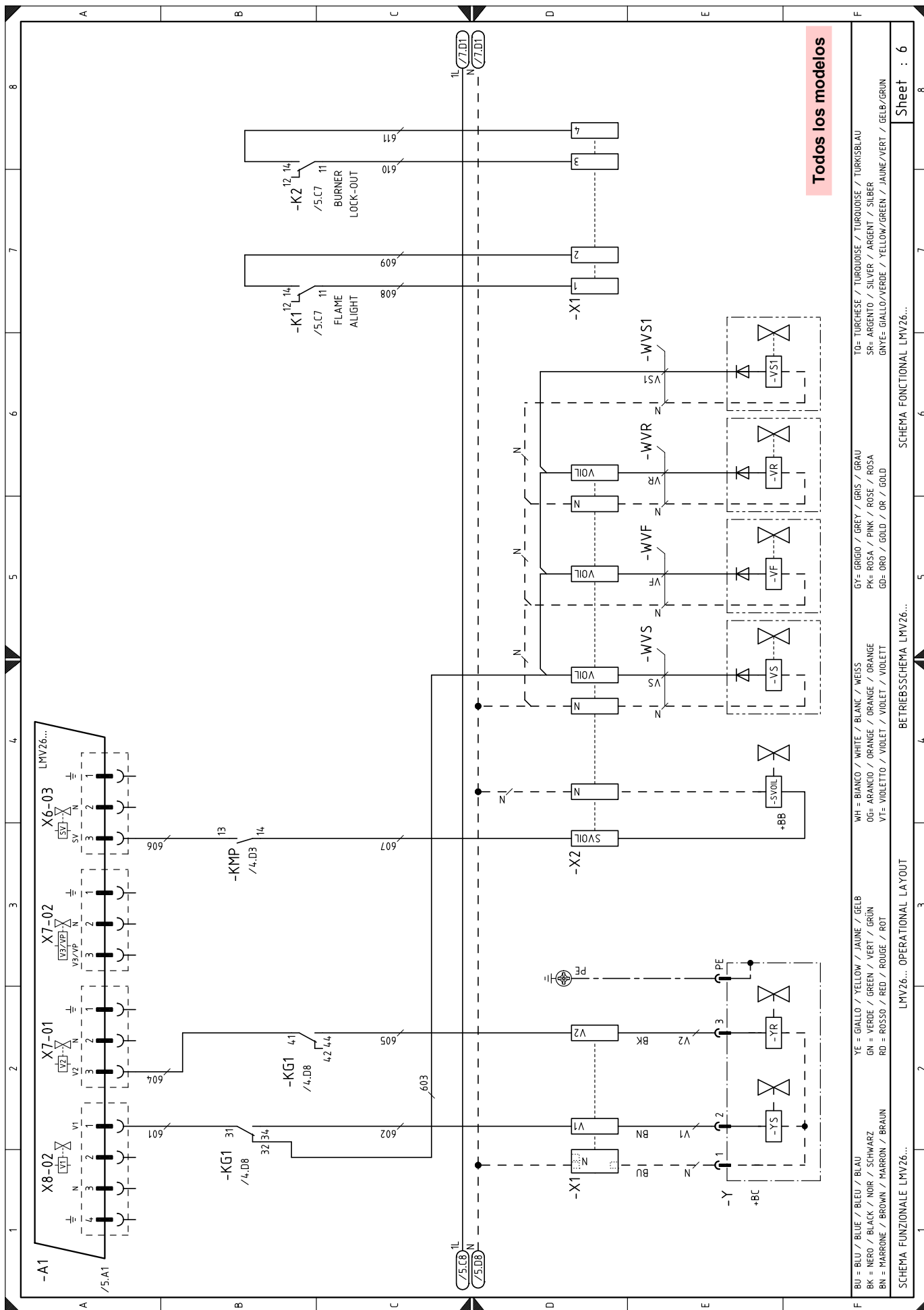
SCHEMA UNIFILARE DI POTENZA



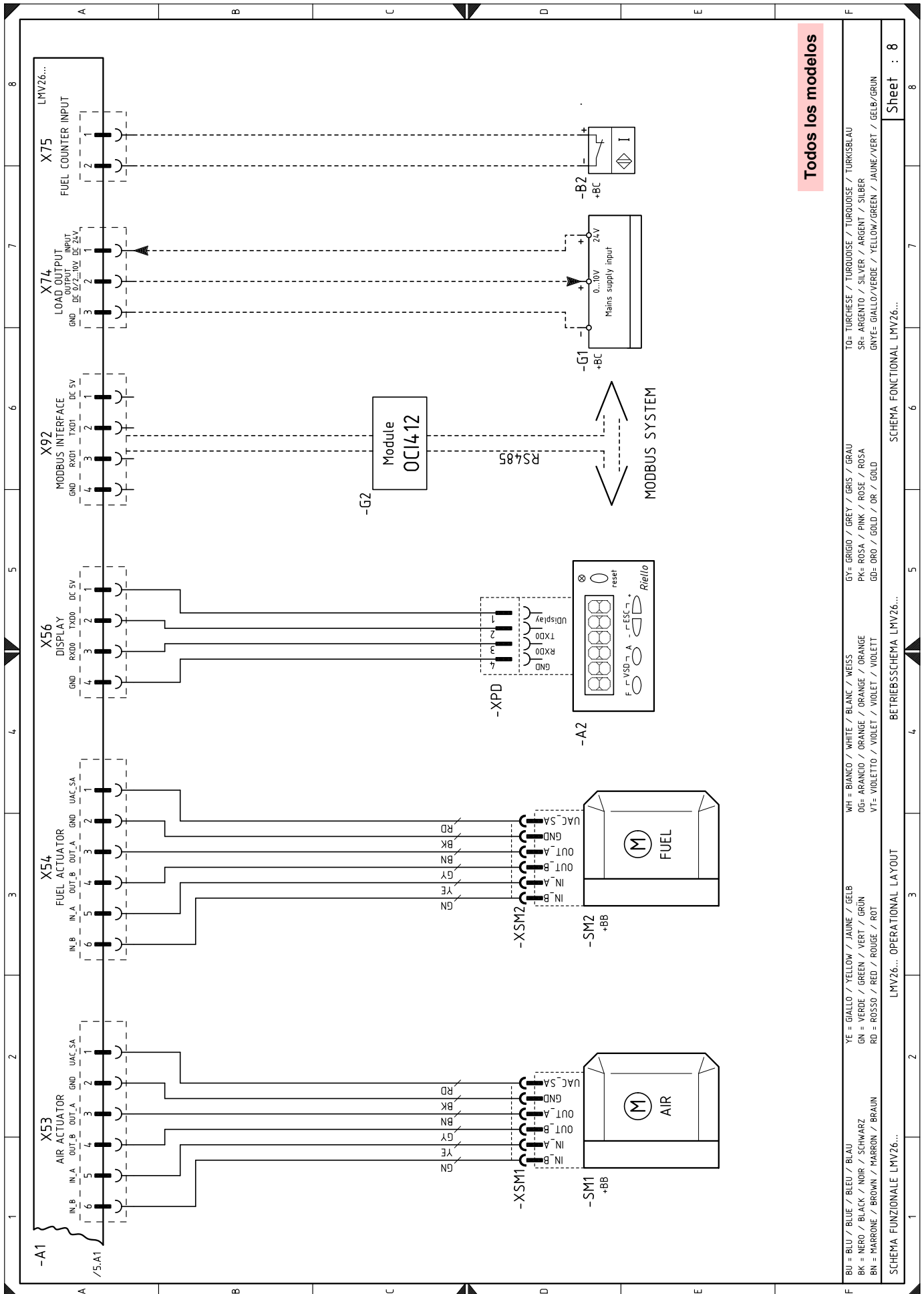












Todos los modelos

Sheet : 8

8

7

6

5

4

3

2

1

8

7

6

5

4

3

2

1

8

7

6

5

4

3

2

1

8

7

6

5

4

3

2

1

8

7

6

5

4

3

2

1

8

7

6

5

4

3

2

1

8

7

6

5

4

3

2

1

8

7

6

5

4

3

2

1

8

7

6

5

4

3

2

1

8

7

6

5

4

3

2

1

8

7

6

5

4

3

2

1

8

7

6

5

4

3

2

1

8

7

6

5

4

3

2

1

8

7

6

5

4

3

2

1

8

7

6

5

4

3

2

1

8

7

6

5

4

3

2

1

8

7

6

5

4

3

2

1

8

7

6

5

4

3

2

1

8

7

6

5

4

3

2

1

8

7

6

5

4

3

2

1

8

7

6

5

4

3

2

1

8

7

6

5

4

3

2

1

8

7

6

5

4

3

2

1

8

7

6

5

4

3

2

1

8

7

6

5

4

3

2

1

8

7

6

5

4

3

2

1

8

7

6

5

4

3

2

1

8

7

6

5

4

3

2

1

8

7

6

5

4

3

2

1

8

7

6

5

4

3

2

1

8

7

6

5

4

3

2

1

8

7

6

5

4

3

2

1

8

7

6

5

4

3

2

1

8

7

6

5

4

3

2

1

8

7

6

5

4

3

2

1

8

7

6

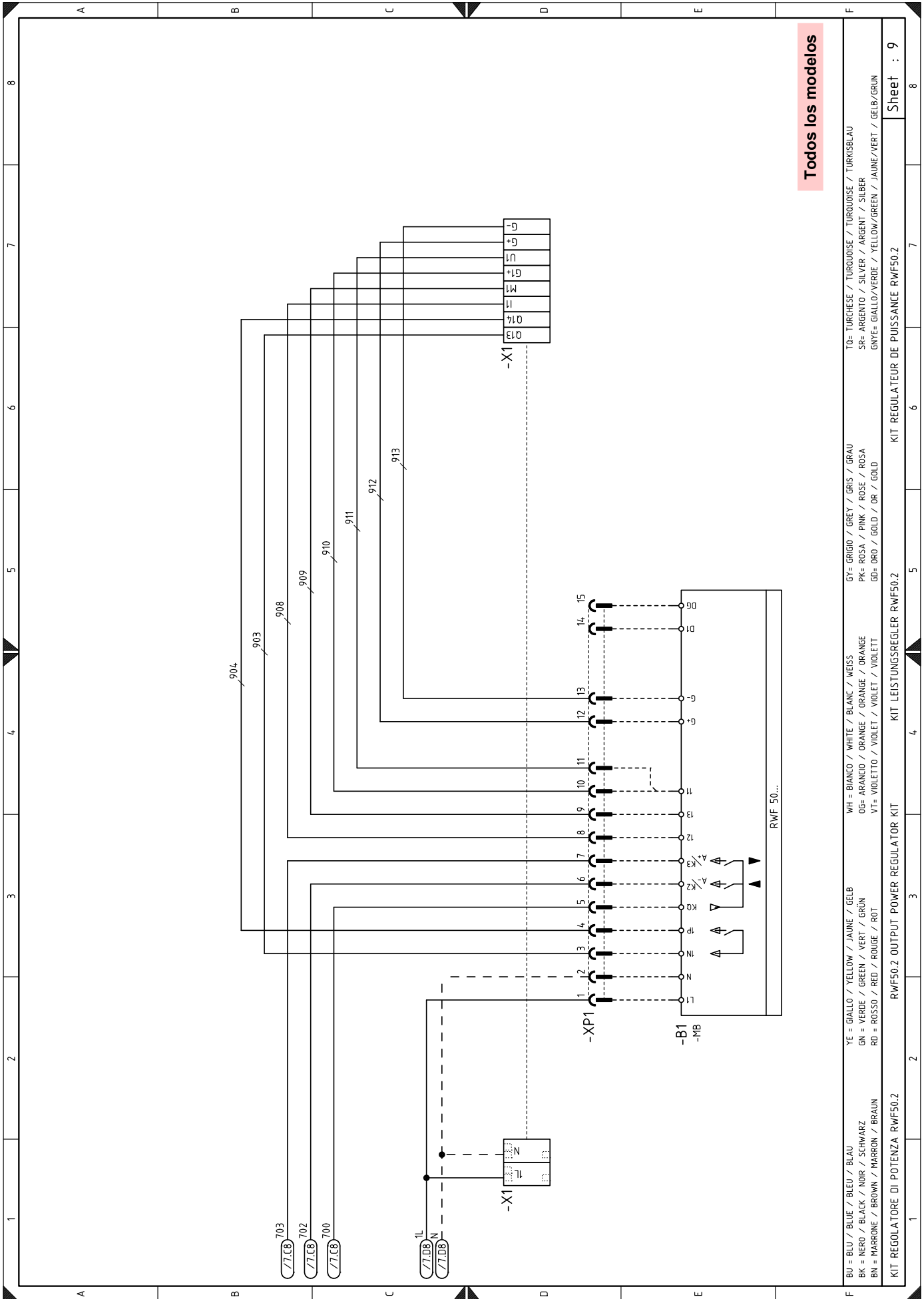
5

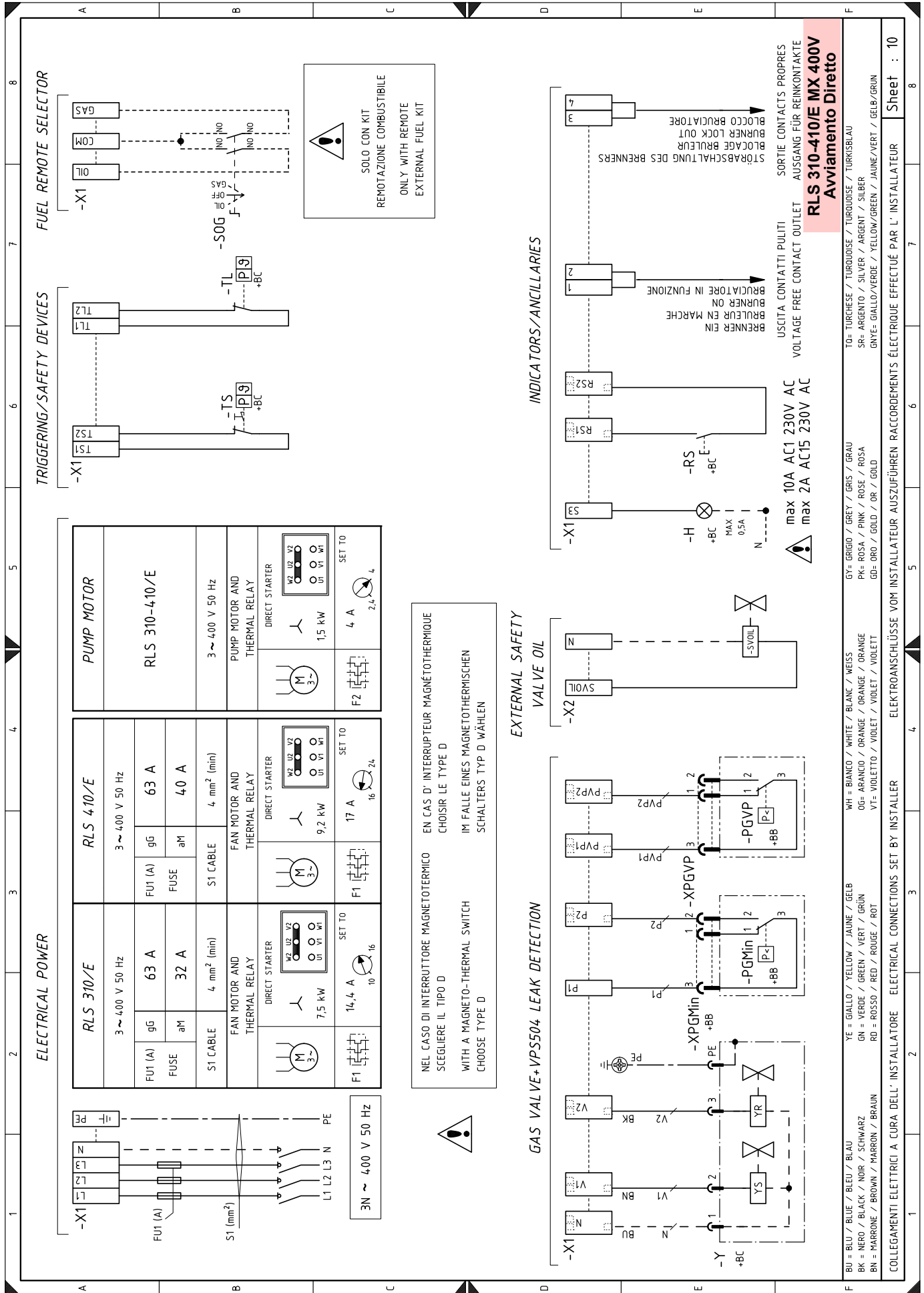
4

3

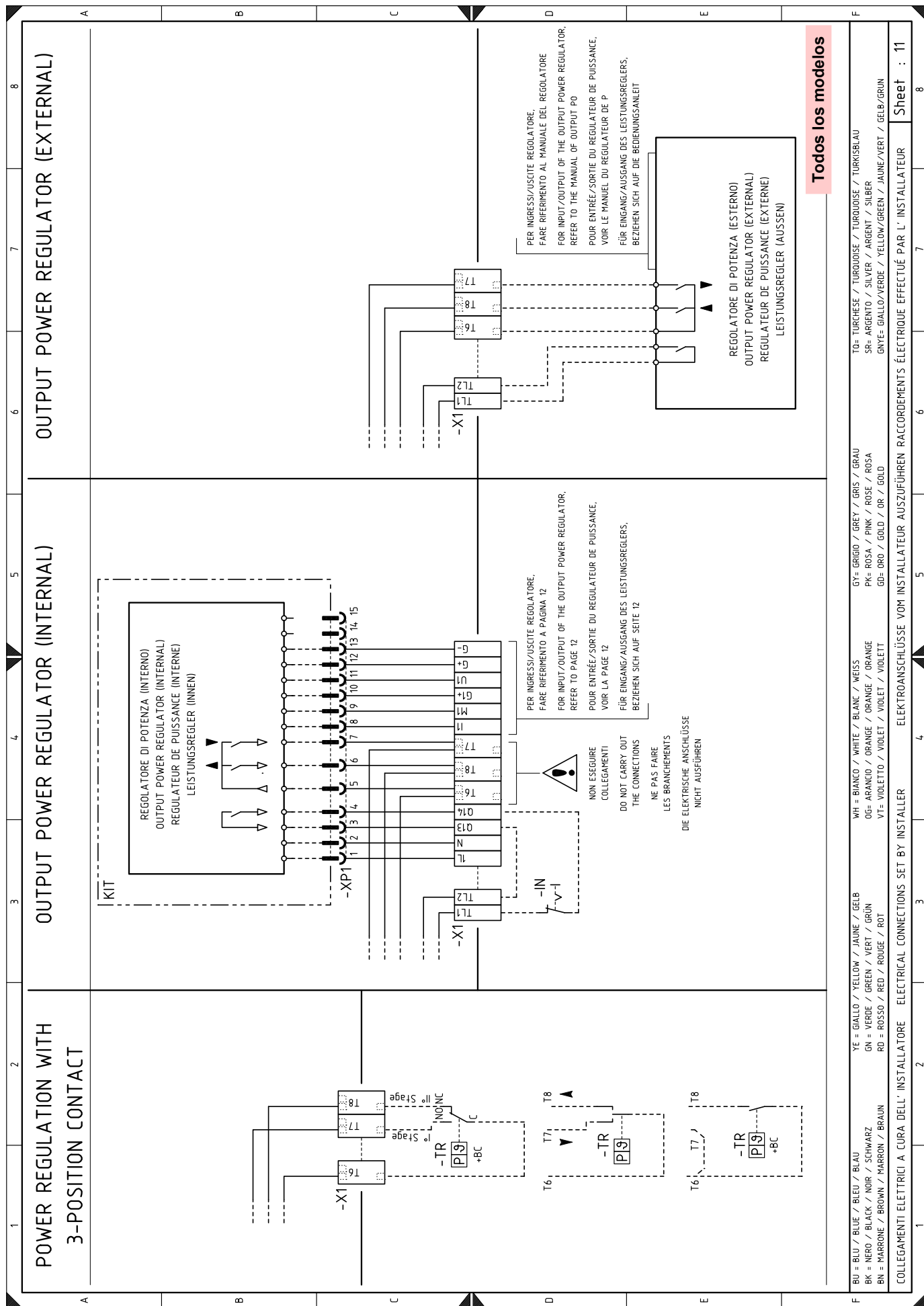
2

1







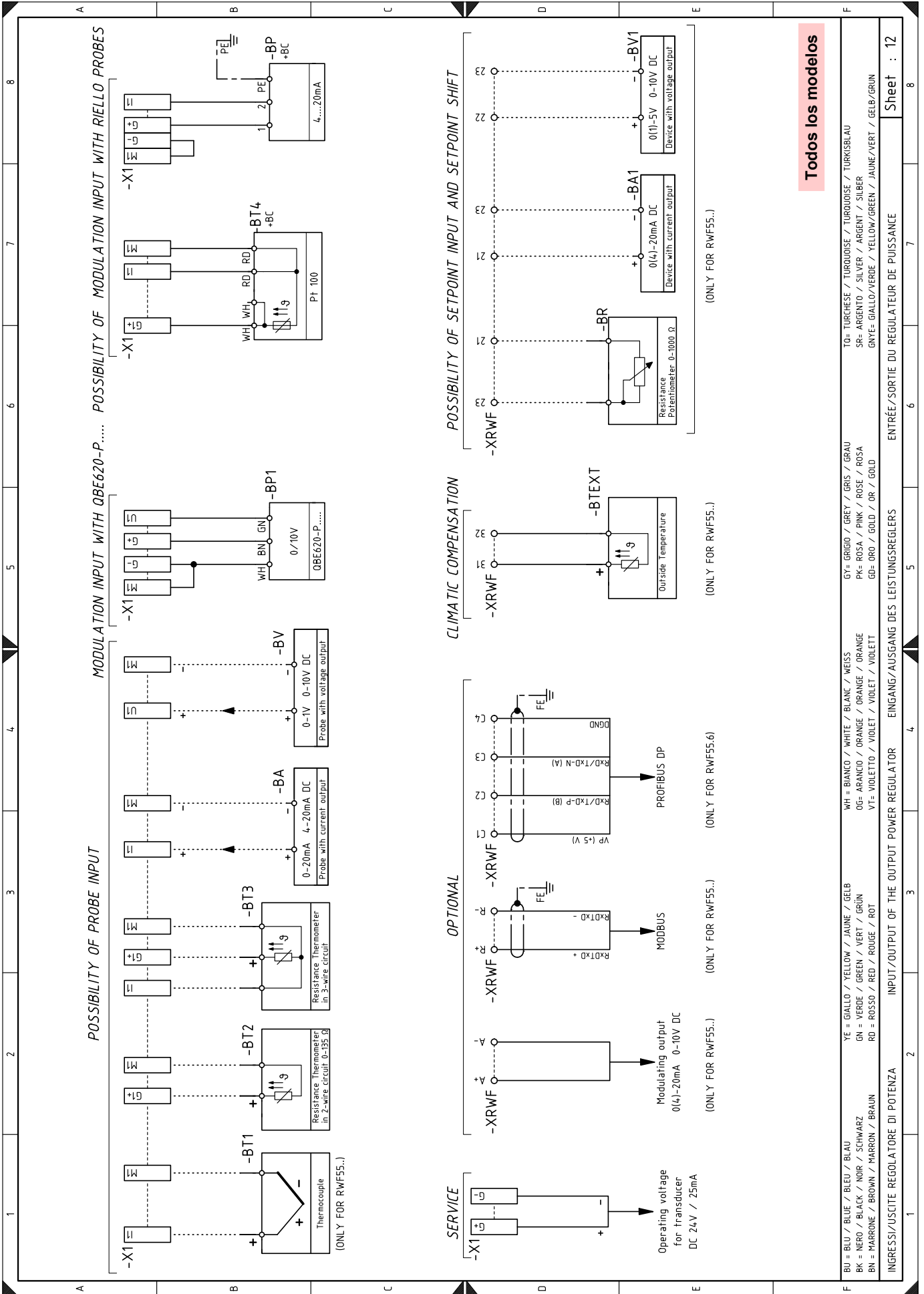


Todos los modelos

BU = BLU / BLUE / BLEU / BLAU	YE = GIALLO / YELLOW / JAUNE / GELB	WH = BIANCO / WHITE / BLANC / WEISS	GY = GRIGIO / GREY / GRIS / GRAU	TO = TURCHESE / TURQUOISE / TURKOISE / TURKISBLAU
BK = NERO / BLACK / NOIR / SCHWARZ	GN = VERDE / GREEN / VERT / GRÜN	OG = ARANCIO / ORANGE / ORANGE / ORANGE	PK = ROSA / PINK / ROSE / ROSA	SR = ARGENTO / SILVER / ARGENT / SILBER
BN = MARRONE / BROWN / MARRON / BRAUN	RD = ROSSO / RED / ROUGE / ROT	VT = VIOLETTA / VIOLET / VIOLET / VIOLETT	GD = ORO / GOLD / OR / GOLD	GNV = GIALLO/VERDE / YELLOW/GREEN / JAUNE/VERT / GELB/GRÜN

COLLEGAMENTI ELETTRICI A CURA DELL'INSTALLATORE    ELECTRICAL CONNECTIONS SET BY INSTALLER    ELEKTROANSCHLÜSSE VOM INSTALLATEUR AUSZUFÜHREN RACCORDEMENTS ÉLECTRIQUE EFFECTUÉ PAR L'INSTALLATEUR

Sheet : 11



Todos los modelos

**Leyenda esquemas eléctricos**

<b>A1</b>	Leva electrónica	<b>PGMAX</b>	Presostato gas de máxima
<b>A2</b>	Unidad de visualización y regulación	<b>PGMin</b>	Presostato gas de mínima
<b>B1</b>	Regulador de potencia RWF... interno	<b>PGVP</b>	Presostato gas para control de estanqueidad
<b>B2</b>	Medidor de nivel de combustible	<b>POILMax</b>	Presostato aceite de máxima
<b>BA</b>	Sonda con salida en corriente	<b>POILMin</b>	Presostato aceite de mínima
<b>BA1</b>	Dispositivo con salida en corriente para modificación de setpoint remoto	<b>QRA</b>	Sensor llama
<b>BP</b>	Sonda de presión	<b>RS</b>	Pulsador de desbloqueo del quemador
<b>BP1</b>	Sonda de presión	<b>S1</b>	Selector combustible
<b>BR</b>	Potenciómetro setpoint remoto	<b>S2</b>	Selector ON/OFF
<b>BT1</b>	Sonda termopar	<b>SM1</b>	Servomotor aire
<b>BT2</b>	Sonda Pt100 de 2 hilos	<b>SM2</b>	Servomotor gas
<b>BT3</b>	Sonda Pt100 de 3 hilos	<b>SOG</b>	Selector opcional para gasóleo/gas
<b>BT4</b>	Sonda Pt100 de 3 hilos	<b>SVOIL</b>	Válvula externa seguridad aceite
<b>BTEXT</b>	Sonda externa para la compensación climática del setpoint	<b>TA</b>	Transformador de encendido
<b>BV</b>	Sonda con salida bajo tensión	<b>TL</b>	Termostato/presostato de límite
<b>BV1</b>	Dispositivo con salida con tensión para modificación de setpoint remoto	<b>TR</b>	Termostato/presostato de regulación
<b>F1</b>	Relé térmico motor ventilador	<b>TS</b>	Termostato/presostato de seguridad
<b>F2</b>	Relé térmico motor bomba	<b>VF-VR</b>	Válvulas circuito aceite
<b>FU</b>	Fusible de protección de los circuitos auxiliares	<b>VS-VS1</b>	Válvulas circuito aceite
<b>G1</b>	Indicador de carga	<b>Y</b>	Válvula de regulación del gas + válvula de seguridad del gas
<b>G2</b>	Interfaz de comunicación con el sistema Modbus	<b>X1</b>	Regleta de conexión alimentación principal
<b>H</b>	Salida para señalización luminosa de quemador en funcionamiento	<b>X2</b>	Regleta de conexión del grupo válvulas
<b>IN</b>	Interruptor eléctrico de parada, para detención manual quemador	<b>XP1</b>	Conector para regulador de potencia RWF
<b>KG</b>	Relé temporizado permiso gas	<b>XPD</b>	Conector macho para display a bordo
<b>KG1</b>	Relé permisos gas	<b>XPGMax</b>	Conector presostato gas de máxima
<b>KL1</b>	Contactador de línea del dispositivo de arranque estrella-triángulo	<b>XPGMin</b>	Conector presostato gas de mínima
<b>KM</b>	Contactador arranque directo	<b>XPGVP</b>	Conector presostato gas para control de estanqueidad
<b>KMP</b>	Contactador motor bomba	<b>XPOMax</b>	Conector presostato aceite de máxima
<b>KT1</b>	Contactador de triángulo del arrancador estrella-triángulo	<b>XPOMin</b>	Conector presostato aceite de mínima
<b>KS1</b>	Contactador de estrella del arrancador estrella-triángulo	<b>XRWF</b>	Regleta de conexión regulador de potencia RWF ...
<b>KST1</b>	Temporizador del arrancador estrella-triángulo		
<b>K0</b>	Relé temporizado permiso aceite		
<b>K01</b>	Relé permisos aceite		
<b>K1</b>	Relé salida contactos pulidos quemador encendido		
<b>K2</b>	Relé de salida de los contactos pulidos de bloqueo quemador		
<b>MP</b>	Motor bomba		
<b>MV</b>	Motor ventilador		
<b>PA</b>	Presostato aire		
<b>PE</b>	Tierra del quemador		



En caso de avería del fusible **FU**, el repuesto se encuentra dentro del portafusible.





---

**RIELLO**

RIELLO S.p.A.  
I-37045 Legnago (VR)  
Tel.: +39.0442.630111  
[http:// www.riello.it](http://www.riello.it)  
[http:// www.riello.com](http://www.riello.com)