

# INSIEME EV0e 32 V LN

ES INSTRUCCIONES PARA EL INSTALADOR Y PARA EL SERVICIO TÉCNICO DE ASISTENCIA

# RIELLO

Estimado Técnico,  
Enhorabuena por haber propuesto un grupo técnico **RIELLO** que asegura el máximo bienestar a largo plazo con una elevada fiabilidad, eficiencia, calidad y seguridad.

Con este manual deseamos proporcionarle la información necesaria para efectuar una instalación más fácil y correcta del aparato sin restarle nada a su competencia y capacidad técnica.

Buen trabajo y de nuevo gracias.  
Riello S.p.A.

## CONFORMIDAD

Los grupos térmicos **INSIEME EVOe 32 V LN** cumplen:

- Directiva Rendimientos 92/42/CEE
- Directiva compatibilidad electromagnética 2014/30/UE
- Directiva Baja Tensión 2014/35/UE
- Directiva relativa al ecodiseño de los productos relacionados con la energía 2009/125/CE
- Reglamento (UE) 2017/1369 Etiquetado energético
- Reglamento delegado (UE) N° 811/2013
- Reglamento delegado (UE) N° 813/2013
- Reglamento delegado (UE) N° 814/2013

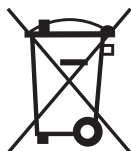


## GAMA

MODELO	CÓDIGO
INSIEME EVOe 32 V LN	20130415

## ACCESORIOS


Consulte el Catálogo para la lista completa de accesorios y la información inherente a las posibles combinaciones.




Al final de la vida útil, no eliminar el producto como un residuo sólido urbano, sino enviarlo a un centro de recogida selectiva.

<b>1 GENERALIDADES</b> .....	<b>4</b>	<b>3 PUESTA EN SERVICIO Y MANTENIMIENTO</b> .....	<b>42</b>
1.1 Advertencias de carácter general .....	4	3.1 Preparación para la primera puesta en servicio .....	42
1.2 Reglas fundamentales sobre seguridad .....	4	3.2 Primera puesta en servicio .....	42
1.3 Descripción del aparato .....	4	3.2.1 Regulación del setpoint calefacción .....	43
1.4 Dispositivos de seguridad y ajuste .....	5	3.2.2 Activar/desactivar la función calefacción .....	43
1.5 Identificación .....	5	3.2.3 Regulación del setpoint sanitario .....	43
1.6 Estructura .....	6	3.2.4 Activar/desactivar la función sanitario .....	44
1.7 Datos técnicos .....	8	3.2.5 Configuración de los parámetros de calentamiento ..	44
1.8 Bomba de circulación .....	9	3.2.6 Configuración de los parámetros sanitario .....	47
1.9 Colocación de las sondas .....	10	3.2.7 Prioridad solicitud calor .....	48
1.10 Panel de mandos .....	11	3.2.8 Funciones especiales .....	48
<b>2 INSTALACIÓN</b> .....	<b>13</b>	3.2.9 Ausencia de encendido .....	49
2.1 Recepción del producto .....	13	3.3 Controles durante y después de la primera puesta en	49
2.1.1 Posicionamiento de las etiquetas .....	13	servicio .....	49
2.2 Medidas y pesos .....	13	3.3.1 Control y ajuste del quemador .....	50
2.3 Manipulación y desembalaje .....	14	3.3.2 Funcionamiento y programación del quemador .....	51
2.4 Local de instalación .....	15	3.4 Lista de errores .....	58
2.4.1 Zonas aconsejadas de respeto mínimo .....	15	3.4.1 Errores Permanentes .....	58
2.5 Instalación en instalaciones existentes o que se		3.4.2 Errores Temporales .....	58
deberán modernizar .....	15	3.4.3 Advertencias .....	58
2.6 Conexiones hidráulicas .....	16	3.5 Apagado temporal o por períodos breves .....	59
2.7 Circuito hidráulico del grupo térmico .....	16	3.6 Apagado por largo tiempo .....	59
2.8 Instalaciones hidráulicas de principio y configuraciones ..	17	3.7 Limpieza y mantenimiento del aparato .....	59
2.9 Conexiones para el combustible .....	19	3.8 Limpieza anual .....	59
2.9.1 Sistema de dos tubos .....	20	3.8.1 Limpieza y mantenimiento del quemador .....	59
2.9.2 Sistema de un tubo .....	20	3.8.2 Limpieza intercambiador de calor caldera .....	62
2.10 Preinstalación para la evacuación de la condensación ..	22	3.9 Limpieza exterior .....	63
2.10.1 Características técnicas del humero .....	22	3.10 Anomalías y soluciones .....	64
2.10.2 Acoplamiento a la chimenea .....	22	<b>4 RECICLAJE Y DESGUACE</b> .....	<b>65</b>
2.11 Carga y vaciado de las instalaciones .....	26		
2.11.1 Requisitos de la calidad del agua .....	26		
2.11.2 Llenado .....	26		
2.11.3 Vaciado .....	26		
2.12 Esquema eléctrico .....	27		
2.13 Conexiones eléctricas .....	28		
2.14 Navegación menú .....	30		
2.15 Introducción de la contraseña .....	31		
2.16 Árbol de navegación .....	32		
2.17 Lista parámetros .....	33		











En algunas partes del manual se utilizan los símbolos:

 **ATENCIÓN** = para acciones que requieren tomar precauciones especiales y una formación adecuada

 **PROHIBIDO** = para acciones que NO DEBEN ser efectuadas en absoluto.












## 1 GENERALIDADES

### 1.1 Advertencias de carácter general

-  Tras haber quitado el embalaje, asegúrese de que el equipo esté en buen estado y completo y, de lo contrario, ponerse en contacto con la Agencia **RIELLO** que le vendió el aparato.
-  La instalación del producto debe ser efectuada por una empresa habilitada que, tras finalizar el trabajo, otorgará al propietario la declaración de conformidad de instalación realizada de modo técnicamente correcto, esto es, en cumplimiento de lo establecido por las normas vigentes nacionales y locales y aplicando las instrucciones proporcionadas por **RIELLO** en el manual de instrucciones del aparato.
-  El producto deberá destinarse al uso previsto por **RIELLO** para el que ha sido expresamente realizado. Se descarta cualquier responsabilidad de carácter contractual y extracontractual de **RIELLO** por los daños causados a personas, animales o cosas, por errores de instalación, de regulación, de mantenimiento y por usos impropios.
-  El cuarto donde se instalará el grupo térmico ha de presentar rejillas adecuadas de aireación para el abastecimiento del aire requerido por la combustión.
-  En caso de pérdidas de agua desconectar el aparato de la red de alimentación eléctrica, cerrar el suministro de agua y contactar rápidamente con el Servicio técnico de asistencia **RIELLO** o bien con personal profesionalmente calificado.
-  Efectuar el mantenimiento del grupo técnico al menos una vez al año. Si no se realiza el mantenimiento anual, se anulará la garantía del aparato.
-  Verificar periódicamente que la presión de servicio del equipo hidráulico en frío se aproxime a 1,5 bar y sea inferior al límite máximo previsto para el aparato. En caso contrario, contactar con el Servicio técnico de asistencia **RIELLO** o bien con personal profesionalmente calificado.
-  La no utilización del grupo térmico durante un largo período requiere efectuar las operaciones descritas en el párrafo específico.
-  Este manual forma parte integrante del aparato y, por consiguiente, deberá guardarse con atención y deberá acompañar SIEMPRE al grupo térmico incluso en caso de cesión a otro Propietario o Usuario o bien si se traslada a otra instalación. Si se deteriorase o perdiese, solicitar una copia al Servicio técnico de asistencia **RIELLO** de Zona.
-  Leer atentamente este manual para lograr una adecuada y segura instalación, conducción y mantenimiento del aparato. El Propietario debe ser adecuadamente informado y entrenado sobre el uso del aparato. Asegurarse de que conozca toda la información necesaria para el funcionamiento seguro del sistema.

### 1.2 Reglas fundamentales sobre seguridad

Cabe recordar que el uso de productos que empleen combustibles, energía eléctrica y agua conlleva el cumplimiento de algunas reglas fundamentales de seguridad, a saber:

-  Se prohíbe el uso del aparato por parte de niños y personas discapacitadas sin asistencia.
-  Se prohíbe accionar dispositivos o aparatos eléctricos como interruptores, electrodomésticos, etc. si se detecta olor a combustible o a residuos no quemados. En tal caso:
  - Ventilar el local abriendo puertas y ventanas
  - Cerrar la llave de paso del combustible
  - Hacer intervenir rápidamente a la Servicio técnico de asistencia
-  Se prohíbe tocar el aparato si se tienen los pies mojados o con partes del cuerpo mojadas.
-  Se prohíbe cualquier operación técnica o de limpieza antes de:
  - la interrupción del suministro eléctrico colocando el interruptor principal del aparato en (I) y el interruptor general de la instalación en (OFF)
  - el cierre de las llaves de paso del agua y del combustible
-  Se prohíbe modificar los dispositivos de seguridad o de regulación sin la autorización del fabricante.
-  Se prohíbe tirar, desenchufar, torcer los cables eléctricos que sobresalen del aparato, incluso cuando estén desconectados de la red de alimentación eléctrica.
-  Se prohíbe tapar o reducir las dimensiones de las aperturas de aireación del local de instalación. Las aperturas de aireación son indispensables para la correcta combustión.
-  Se prohíbe exponer el grupo térmico a los agentes atmosféricos. No se ha diseñado para funcionar al aire libre.
-  Se prohíbe dejar contenedores o sustancias inflamables en el local en el cual está instalado el grupo térmico.
-  Se prohíbe tirar y dejar el material del embalaje al alcance de los niños ya que es una fuente potencial de peligro. Por consiguiente, se ha de eliminar según se contempla en la legislación vigente.
-  Se prohíbe activar el grupo térmico sin agua.

### 1.3 Descripción del aparato

El grupo térmico **INSIEME EVOe 32 V LN** es un generador de agua caliente para la calefacción de los ambientes y la producción de agua caliente sanitaria (ACS) mediante una válvula desviadora de tres vías incorporada, en combinación con un acumulador externo.

El grupo térmico puede funcionar con temperaturas bajas y usa gasóleo como combustible.

El quemador con bajo contenido de NOx tiene funcionamiento de una sola etapa y la cámara de combustión de acero con estructura vertical.

El cuerpo de la caldera está aislado de manera precisa y eficaz, con una colchoneta de lana de vidrio de alta densidad.

El cuadro de mando incluye una interfaz de usuario con pantalla y una placa de circuitos de regulación y control del grupo térmico que permite la gestión de los dispositivos de control y seguridad de acuerdo con las normativas vigentes.

## 1.4 Dispositivos de seguridad y ajuste

El cuadro de mando, además de controlar las funciones del grupo térmico **INSIEME EVOe 32 V LN**, permite poner en evidencia cualquier anomalía que afecta su funcionamiento correcto, colocando en seguridad el grupo térmico y procediendo a su parada y al cierre automático de la válvula de gasóleo del quemador. La placa de control y regulación del quemador también cumple las funciones de seguridad controlando el funcionamiento correcto del quemador.

Cualquier anomalía que afecte el funcionamiento correcto del generador provoca la parada forzada (bloqueo) del generador, y se señala inmediatamente mediante un código numérico de error en la pantalla del regulador.

En el circuito del agua están instalados:

- **Termostato de seguridad:** se encuentra presente en el cuerpo del generador interviene deteniendo (error permanente) el grupo térmico si la temperatura de la caldera supera el umbral límite de 110°C;
- **Válvula de seguridad:** se activa si la presión de la caldera supera el umbral límite de 3 bar;
- **Transductor de presión:** envía una señal al regulador electrónico que visualiza y comprueba de manera constante la presión del circuito primario para permitir el encendido o provocar la parada del generador en caso de baja presión;
- **Sondas de temperatura caldera (impulsión y retorno):** el regulador utiliza la sonda de inmersión presente en la impulsión del generador para visualizar y comprobar la temperatura del agua de impulsión y controlar que el quemador se encienda y apague correctamente sobre la base del setpoint programado. El regulador utiliza la misma sonda para apagar el quemador en caso de sobretemperatura, antes de la activación del termostato de seguridad. El regulador utiliza la sonda de contacto ubicada en el retorno de la caldera para visualizar la temperatura del agua de retorno necesaria para calcular, junto a la temperatura de impulsión, la diferencia de temperatura entre impulsión y retorno ( $\Delta t$ ), que permite regular la modulación de la bomba de circulación del grupo térmico en modalidad calefacción.
- **Sonda de temperatura circuito sanitario (accesorio):** el regulador utiliza la sonda de inmersión, introducida en el alojamiento del acumulador, para visualizar y comprobar la temperatura del agua caliente sanitaria para el control de los relativos parámetros de funcionamiento (Setpoint ACS, solicitud ACS, etc.).

**⚠** La intervención de los dispositivos de seguridad indica un funcionamiento incorrecto del grupo térmico potencialmente peligroso, por lo que en tal caso se deberá contactar inmediatamente al Servicio técnico de asistencia.

**⚠** La sustitución de los dispositivos de seguridad debe ser efectuada por el Servicio técnico de asistencia, únicamente con componentes originales. Véase el catálogo de recambios en dotación con el grupo térmico. Luego de reparar el aparato, controlar si funciona correctamente.

**⊖** El aparato no debe ponerse en funcionamiento, ni siquiera temporalmente, si los dispositivos de seguridad no funcionan o han sido alterados.

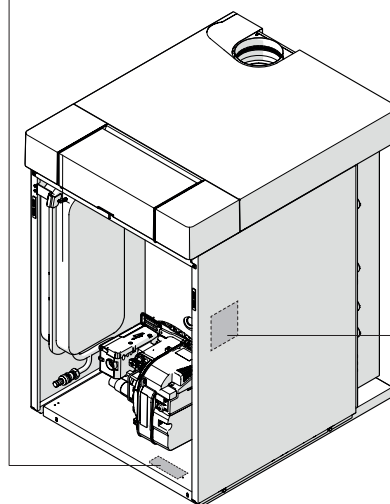
## 1.5 Identificación

El aparato se identifica a través de:

### Placa con número de serie

Indica el número de matrícula, el modelo y los datos técnicos más importantes.

<b>RIELLO</b>		RIELLO S.p.A. Via Ing. Pilade Riello 7 37045 Legnago (VR) - ITALY	<b>CE</b>	T067815GE
Mod.	_____			
Cod.	_____	Qn(max)	_____	kW
N°	_____	Pn(max)	_____	kW
		Pms	_____	bar



<b>RIELLO</b>		RIELLO S.p.A. Via Ing. Pilade Riello 7 37045 Legnago (VR) - ITALY	<b>CE</b>	T067815GE
Mod.	_____			
Cod.	_____			
N°	_____			
PAESE DI DESTINAZIONE/PAYS DE DESTINATION/BESTIMMUNGSLAND/LAND VON BESTEMMING COUNTRY OF DESTINATION/PAIS DE DESTINO/PAIS DE DESTIN.				
COMBUSTIBILE/COMBUSTIBILE/BRENNSTOFF/BRANDSTOF/FUEL/COMBUSTIBLE/COMBUSTIVEL:				
TIPO/TYP/TYPE/TIPO/TIPO:				
IP				NO <sub>x</sub> = mg/kWh
V-Hz	W			η <sub>t</sub> = %
		Qn(min)=	_____	kW
		Pn(min)=	_____	kW
		Qn(max)=	_____	kW
		Pn(max)=	_____	kW
Pms=		bar	T =	°C

### Placa técnica

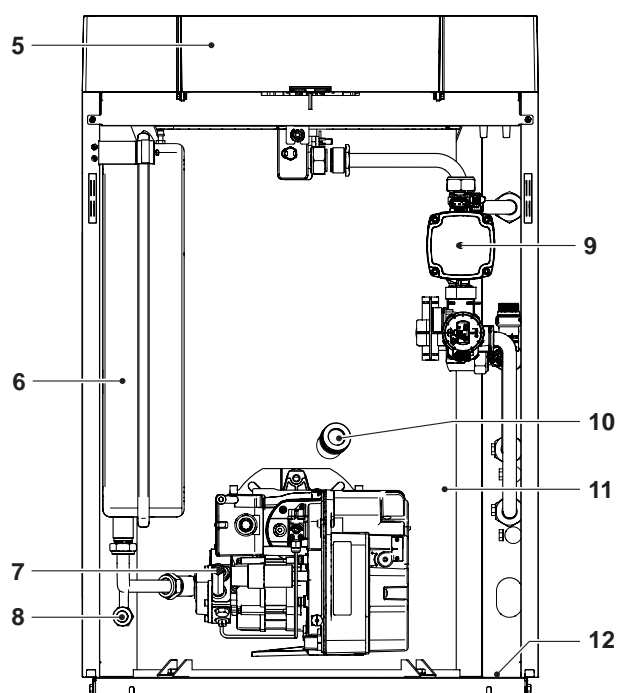
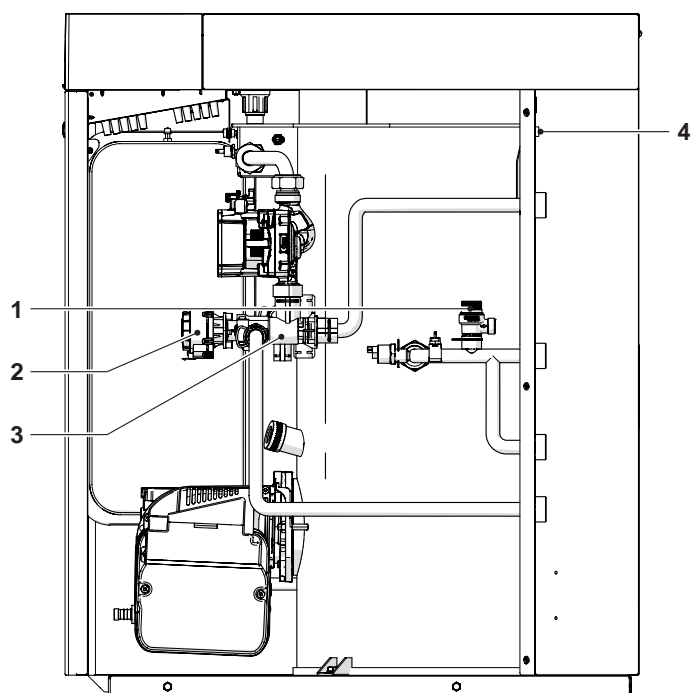
Contiene los datos técnicos y relativos a las prestaciones del aparato.

	Funcionamiento calefacción
<b>Qn</b>	Capacidad térmica nominal
<b>Pn</b>	Potencia útil nominal
<b>IP</b>	Nivel de protección eléctrica
<b>Pms</b>	Presión máxima de ejercicio calefacción
<b>T</b>	Temperatura máxima permitida
<b>η</b>	Rendimiento
<b>NOx</b>	Clase de NOx

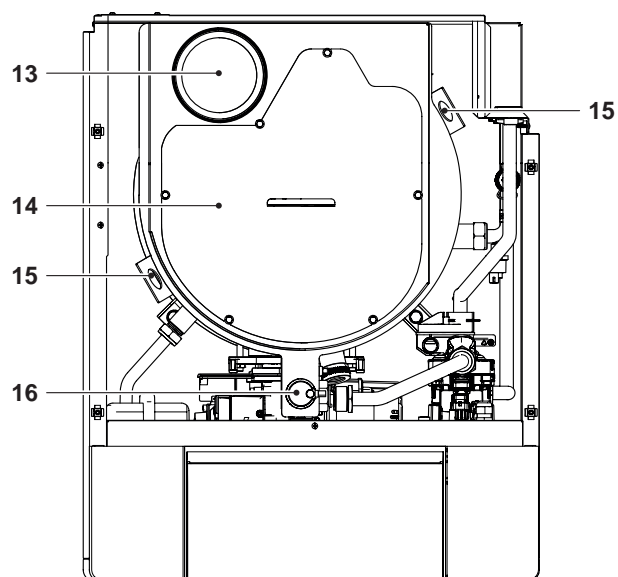
**⚠** La alteración, la remoción, la ausencia de las placas de identificación o de cualquier elemento que impida identificar con seguridad el producto dificultará las operaciones de instalación y de mantenimiento.

## 1.6 Estructura

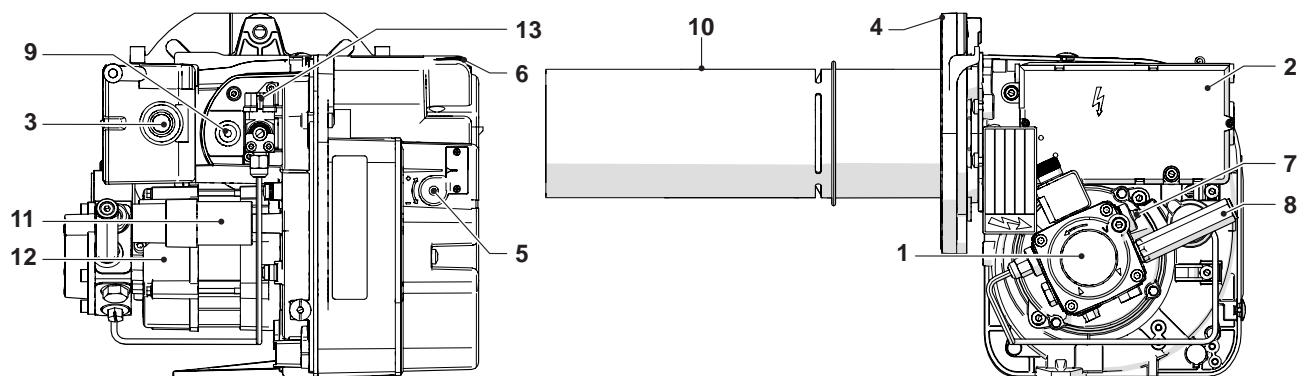
## INSIEME EVOe 32 V LN



- 1 Válvula de seguridad
- 2 Actuador eléctrico
- 3 Válvula desviadora de 3 vías
- 4 Interruptor principal
- 5 Panel de mandos
- 6 Vaso de expansión calefacción
- 7 Quemador
- 8 Llave de vaciado
- 9 Bomba de circulación
- 10 Ventana llama
- 11 Cuerpo de la caldera
- 12 Placa con número de serie
- 13 Evacuación humos
- 14 Cierre cámara de humos
- 15 Enganche para elevación
- 16 Válvulas de purgado automático



## QUEMADOR



- |   |  |    |                     |
|---|--|----|---------------------|
| 1 | Bomba  | 8  | Toma para manómetro |
| 2 | Equipo de mando y control                        | 9  | Fotorresistencia    |
| 3 | Pulsador de desbloqueo con indicación de bloqueo | 10 | Tubo llamas         |
| 4 | Brida con junta                                  | 11 | Condensador         |
| 5 | Tornillo de regulación para compuerta de aire    | 12 | Motor               |
| 6 | Toma de aire                                     | 13 | Resistencia         |
| 7 | Tornillo de regulación para presión bomba        |    |                     |

## BOMBA DE GASÓLEO



- |   |                              |
|---|------------------------------|
| 1 | Aspiración                   |
| 2 | Retorno                      |
| 3 | Tornillo de by-pass          |
| 4 | Toma para manómetro          |
| 5 | Regulador de presión         |
| 6 | Toma para manómetro de vacío |
| 7 | Electroválvula               |
| 8 | Toma de presión auxiliar     |

## 1.7 Datos técnicos

DESCRIPCIÓN			INSIEME EVOe 32 V LN	
Tipo aparato			de calefacción mixta con temperatura baja	
			B23-B23P-C13(*)-C33(*)-C43(*)-C53(*)-C63(*)-C83(*)	
Combustible			Gasóleo de calefacción (light oil)	
Cámara de combustión			vertical	
Caudal térmico en el hogar nominal máximo relativo al PCS (PCI)			36 (33,9)	kW
Potencia térmica útil (nominal)			32	kW
Potencia térmica útil máxima			P4 (80-60°C)	32,5 kW
Potencia térmica 30%			P1 con retorno 37°C	9,9 kW
Clase de eficiencia en calefacción			B	
Eficiencia energética de temporada de la calefacción ambiente			$\eta_s$	87 %
Eficiencia con potencia térmica nominal y régimen de alta temperatura relativa al PCS			$\eta_4$ Pn (80-60°C)	90,2 %
Eficiencia a potencia térmica nominal y régimen de alta temperatura relativa al PCI			Pn (80-60°C)	95,7 %
Eficiencia al 30% de la potencia térmica nominal y régimen de baja temperatura relativa al PCS			$\eta_1$ con retorno 37°C	91,8 %
Eficiencia al 30% de la potencia térmica nominal y régimen de baja temperatura relativa al PCI			con retorno 37°C	97,3 %
Pérdidas en la chimenea con quemador funcionando a Pn máx (80-60°C)			3,8	%
Pérdidas térmicas en el modo standby			Pstby	66 W
				0,25 %
Consumo energético anual			QHE	108 GJ
Nivel sonoro (potencia sonora)			LWA	59 dB(A)
Emisiones a caudal máximo (*)			NOx (relativo al PCS)	88 mg/kWh
			Clase NOx	3 n°
			CO2	12,5 %
			CO s.a. <	10 ppm
			T humos de Pn (80-60°C)	105 °C
Índice de humos			<0,5	
Caudal de masa humos a Pn máx. (**)			12	g/s
Prevalencia residual de humos a potencia máx.			18	Pa
Presión mínima de funcionamiento			0,5	bares
Presión máxima de funcionamiento			3	bares
Temperatura de intervención del termostato de bloqueo			110	°C
Temperatura máxima de regulación			82	°C
Temperatura mínima de retorno			37	°C
Contenido agua en caldera			42	l
Turbuladores			26	n°
Volumen vaso de expansión (calefacción)			12	l
Precarga vaso de expansión (calefacción)			1,5	bares
Grados de protección eléctrica			X0D	IP
Alimentación eléctrica			230 V - 50 Hz	
Potencia eléctrica consumida (máx.)			240	W
Potencia eléctrica consumida con carga plena			Elmax	195 W
Potencia eléctrica consumida con carga parcial			Elmin	58 W
Potencia eléctrica consumida en el modo standby			Psb	12 W

PCI: Poder calorífico inferior del combustible

PCS: Poder calorífico superior del combustible

Condiciones de prueba:

- Temperatura ambiente 22°C
- Presión atmosférica 1018 mbar

(\*) Configuraciones posibles solo con la instalación de los accesorios específicos (disponibles por separado).

(\*\*) Valores referidos a la presión atmosférica sobre el nivel del mar.

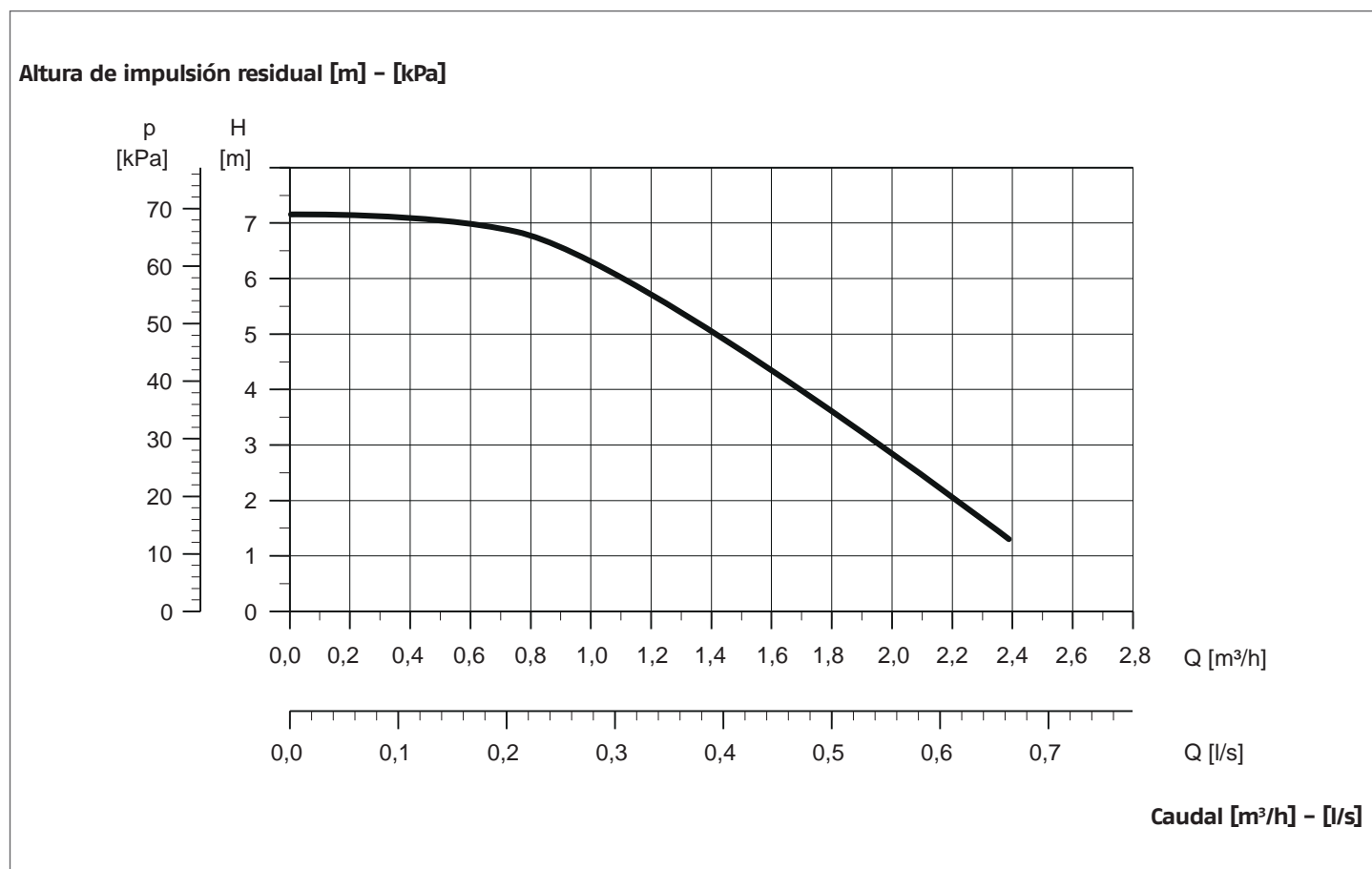
## 1.8 Bomba de circulación

DESCRIPCIÓN	INSIEME EVOe 32 V LN	
Potencia eléctrica	52	W
EEl Part 3 (*)	≤ 0,20	
P L,Avg (**)	≤ 23	W
Presión mínima en aspiración bomba de circulación	0,5	bares

(\*) Índice de eficiencia energética según reglamentos 641/2009-622/2012

(\*\*) Indicación anual del consumo medio de potencia eléctrica según reglamentos 641/2009-622/2012

### CURVA DE LA BOMBA DE CIRCULACIÓN



**⚠** En la primera puesta en marcha y por lo menos una vez al año es útil controlar la rotación del eje de las bombas de circulación porque, sobre todo después de largos periodos sin funcionar, depósitos y/o residuos pueden impedir su libre movimiento.

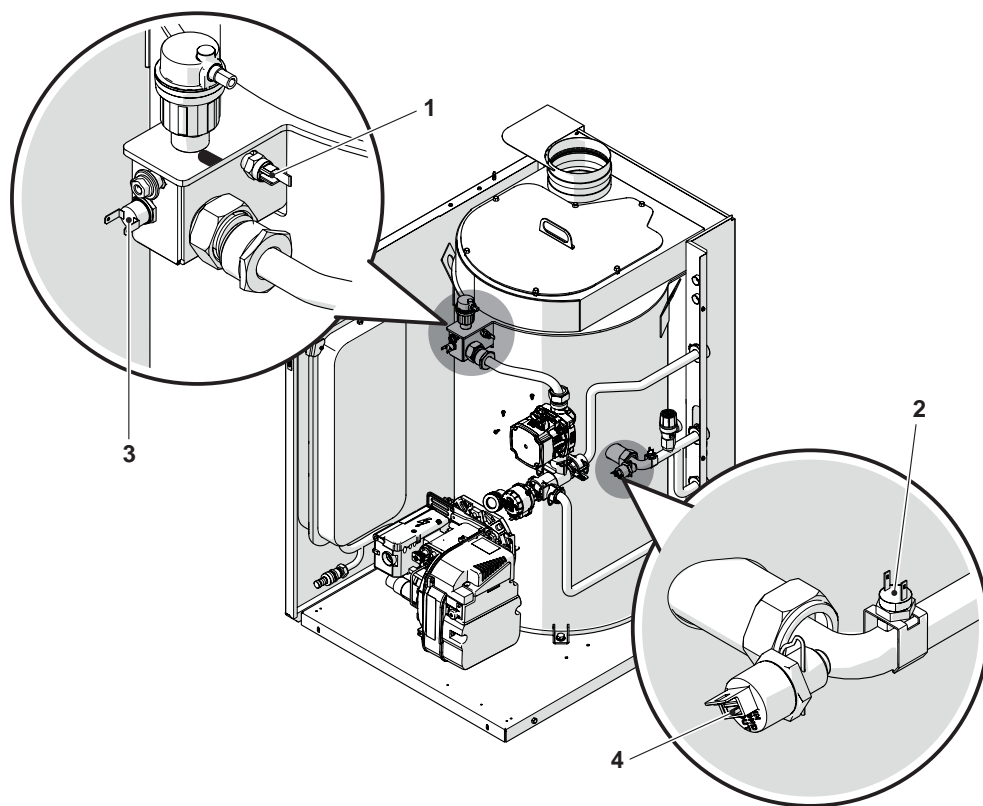
**⚠** Antes de aflojar o quitar el tapón de cierre del circulador, proteger los dispositivos eléctricos subyacentes de la eventual fuga de agua.

**⊘** Se prohíbe hacer funcionar los circuladores sin agua.

## 1.9 Colocación de las sondas

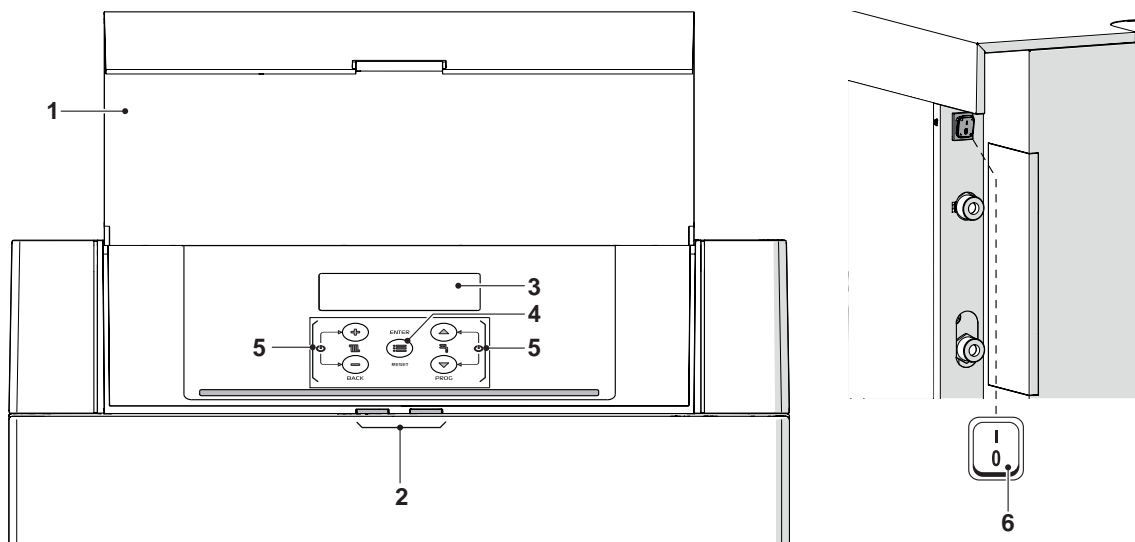
INSIEME EVOe 32 V LN

- 1 Sonda de temperatura impulsión
- 2 Sonda de temperatura retorno
- 3 Termostato de seguridad
- 4 Transductor de presión



## 1.10 Panel de mandos

### Interfaz de mandos

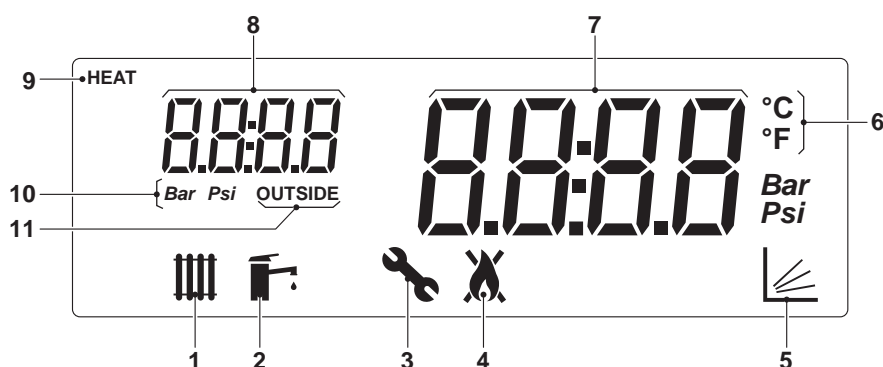


- 1 Puerta
- 2 Guía luz
- 3 Pantalla retroiluminada
- 4 Tecla ENTER/RESET: permite acceder al menú principal y restablecer el funcionamiento después de una parada por anomalía
- 5 Teclas de navegación
- 6 Interruptor principal (ubicado en la pared posterior del aparato)

### Visualización Guía luz

ESTADO	DESCRIPCIÓN
Verde parpadeante	Ciclo de purga e inicialización en curso del grupo térmico luego del restablecimiento de la alimentación eléctrica.
Verde fijo	Grupo térmico en funcionamiento
Rojo fijo	Grupo térmico en alarma
Rojo parpadeante	Grupo térmico en bloqueo

## Visualización pantalla



- 1 Icono que se muestra cuando está habilitada la modalidad calentamiento. Intermitente cuando hay una solicitud de calor
- 2 Icono que se muestra cuando está habilitada la modalidad producción de ACS. Intermitente cuando hay una solicitud de agua caliente sanitaria
- 3 Icono visualizado al entrar al menú "Instalador"
- 4 Icono visualizado cuando el quemador del aparato está encendido. El icono aparecerá tachado en caso de error Permanente o Temporal.
- 5 Icono visualizado cuando el funcionamiento en modalidad climático se encuentra activo (Par. 2001= 1 o 2)
- 6 Temperatura en Celsius/Fahrenheit
- 7 Visualización del valor actual
- 8 Visualización presión sistema o número parámetro o temperatura externa
- 9 Icono visualizado cuando la bomba de circulación se encuentra en funcionamiento
- 10 Presión en Bar/Psi
- 11 Icono que se visualiza cuando está conectada la sonda externa

## 2 INSTALACIÓN

### 2.1 Recepción del producto

El grupo térmico **INSIEME EVOe 32 V LN** se suministra sobre un palé, protegido por una lona antirayaduras y con un embalaje de cartón de triple onda.

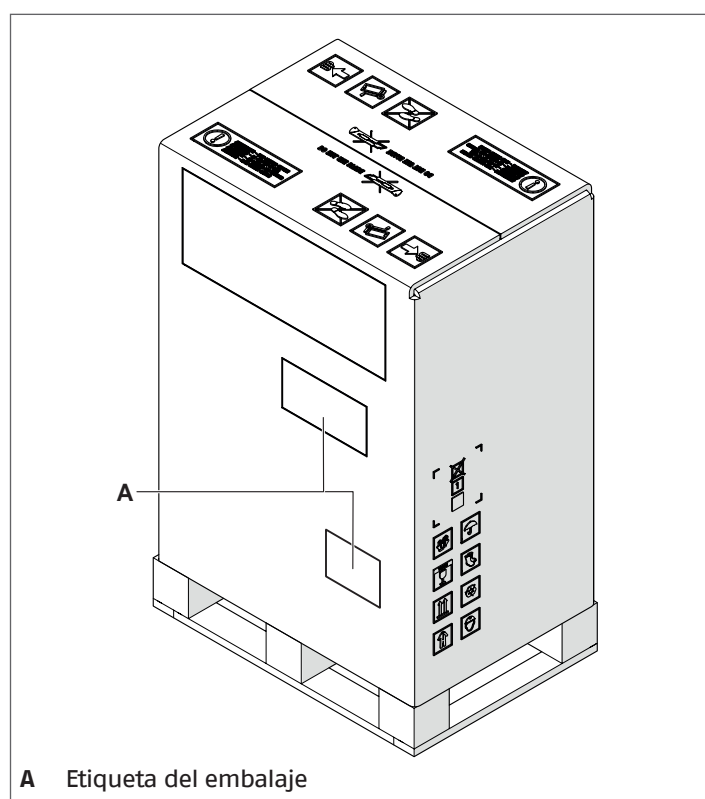
Es importante comprobar enseguida la integridad y la correspondencia del pedido. En el exterior se indican las características específicas del producto: modelo, potencia, configuración, tipo de combustible. En caso de diferencias entre el pedido y la entrega contactar inmediatamente con el agente, el almacén o el servicio de ventas principal.

Dentro del grupo térmico hay un sobre de plástico (1) con el siguiente material:

- Manual de instrucciones para el usuario
- Manual de instrucciones para el instalador y para el Servicio técnico de asistencia
- Certificado de prueba hidráulica
- Etiqueta energética
- Condiciones de garantía convencional

En otro sobre de plástico (2) situado siempre dentro del grupo térmico, se suministran dos tubos flexibles para gasóleo (G1/4" - G 3/8")

#### 2.1.1 Posicionamiento de las etiquetas

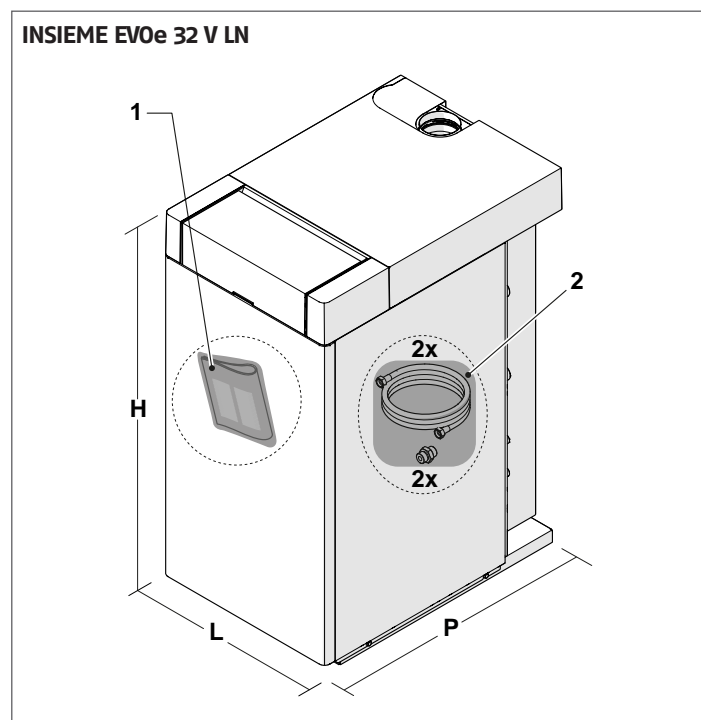


A Etiqueta del embalaje

**⚠** El manual de instrucciones forma parte del aparato y por lo tanto se recomienda leerlo y conservarlo con esmero.

**⚠** El sobre de los documentos se ha de guardar en un lugar seguro. El duplicado se ha de pedir a Riello S.p.A. que podrá adeudar el coste.

### 2.2 Medidas y pesos



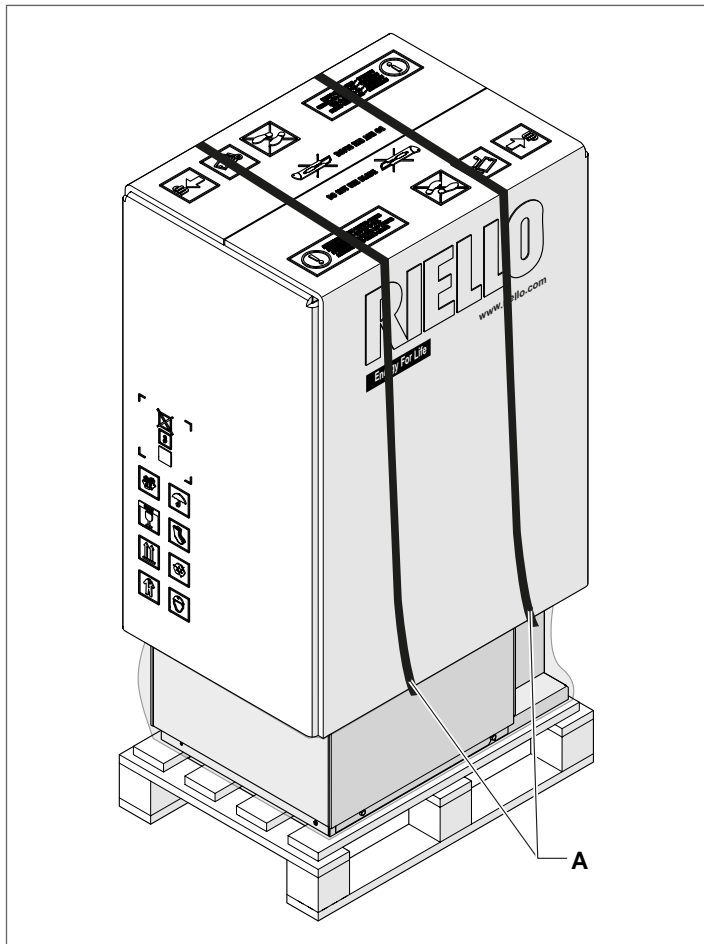
Descripción	INSIEME EVOe 32 V LN	
L	600	mm
P	760	mm
H	900	mm
Peso neto	139	kg

## 2.3 Manipulación y desembalaje

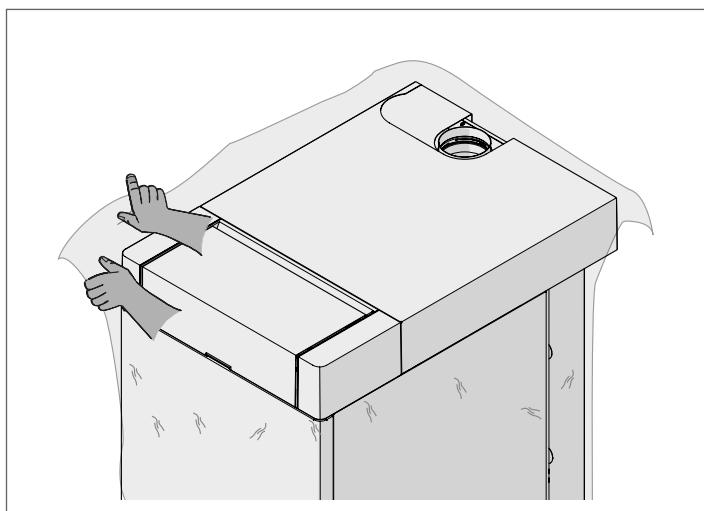
**⚠** Antes de efectuar las operaciones de desembalaje y transporte, ponerse ropa de protección individual y usar medios e instrumentos adecuados para las dimensiones y el peso del aparato.

Efectuar lo siguiente para el desembalaje:

- retirar los flejes (A) que fijan el embalaje en el palé;

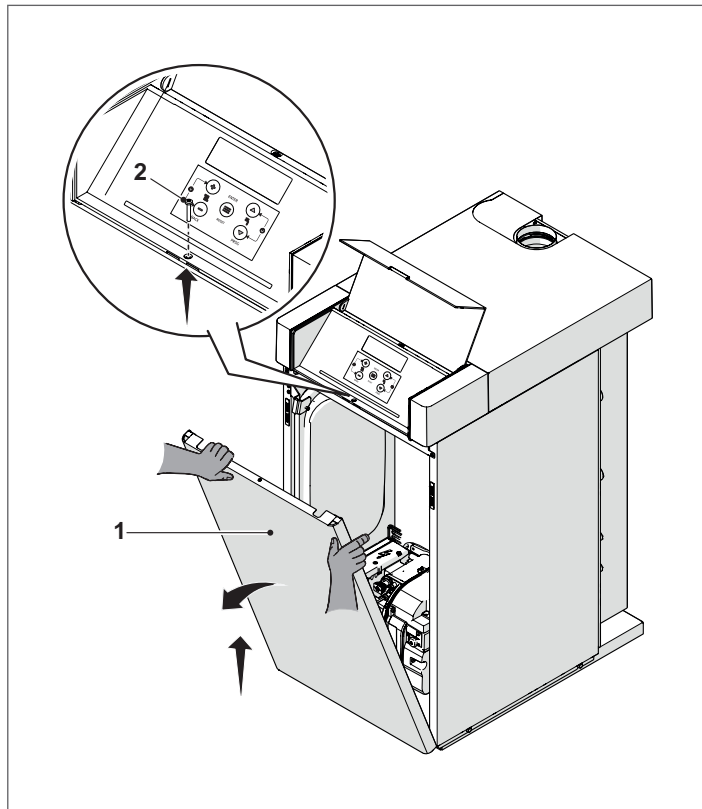


- retirar el embalaje de cartón y la lona antirayaduras.

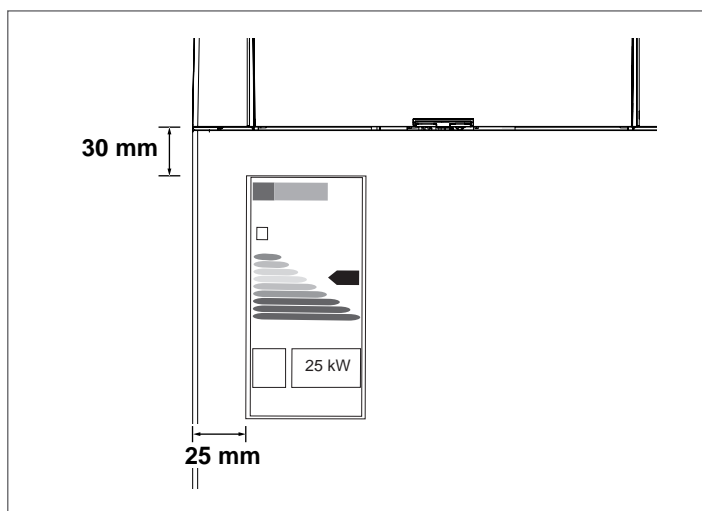


**⊖** Se prohíbe tirar y dejar el material del embalaje al alcance de los niños ya que es una fuente potencial de peligro. Por consiguiente, se ha de eliminar según se contempla en la legislación vigente.

Una vez quitado el embalaje, remover el tornillo de fijación (2) y extraer el panel frontal (1).



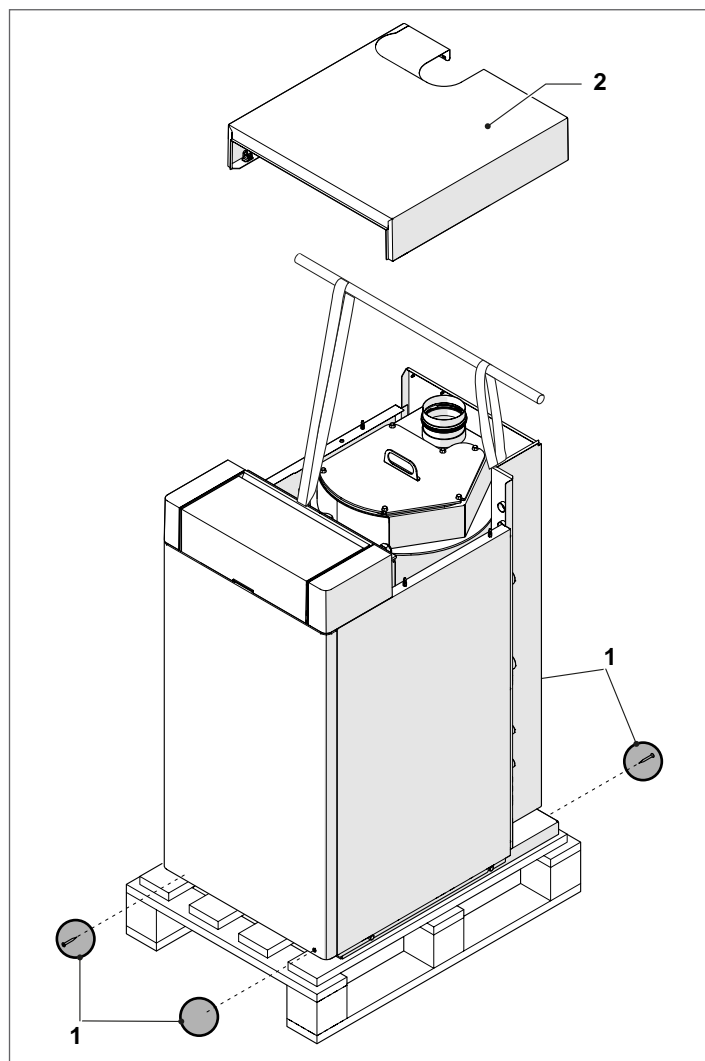
Localizar el sobre con la documentación en dotación y aplicar la etiqueta energética, contenida en el sobre, en el revestimiento.



Efectuar lo siguiente para la manipulación del aparato:

- retirar los tornillos de fijación al palé (1);
- quitar el panel superior (2);
- elevar el grupo térmico mediante los enganches situados en el cuerpo de la caldera;

Usar herramientas adecuadas para el peso del aparato.



**⚠** Prestar atención a la oscilación del aparato durante la elevación.

## 2.4 Local de instalación

El grupo térmico **INSIEME EVOe 32 V LN** debe ser instalado en un local dotado de aperturas de ventilación dimensionadas adecuadamente y conformes a las Normativas técnicas y Reglamentos vigentes en el lugar de la instalación.

**⚠** Dejar los espacios necesarios para acceder a los dispositivos de seguridad y ajuste y para llevar a cabo las operaciones de mantenimiento.

**⚠** Asegurarse de que el grado de protección eléctrica del aparato sea adecuado a las características del local de instalación.

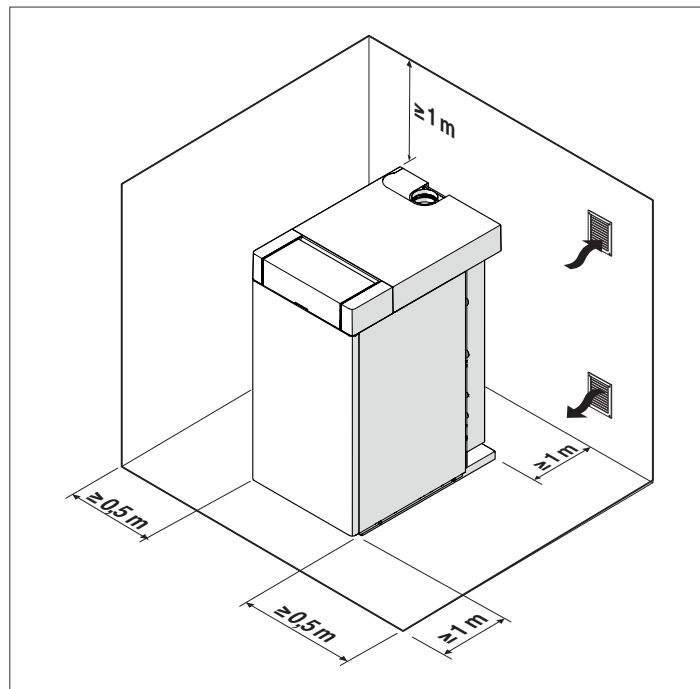
**⚠** Evitar que sustancias con cloro y flúor (sustancias contenidas por ejemplo en sprays, pinturas, detergentes) contaminen el aire comburente.

**⊖** Los grupos térmicos no pueden ser instalados al aire libre, ya que no están diseñados para ello.

**⊖** Se prohíbe tapar o reducir las medidas de las rejillas de aireación del cuarto de instalación ya que son indispensables para asegurar una combustión correcta.

### 2.4.1 Zonas aconsejadas de respeto mínimo

Las zonas de respeto para el montaje y el mantenimiento de la caldera se indican en la figura.



## 2.5 Instalación en instalaciones existentes o que se deberán modernizar

En caso de instalar los grupos térmicos en equipos antiguos o que deben modernizarse, será necesario controlar que:

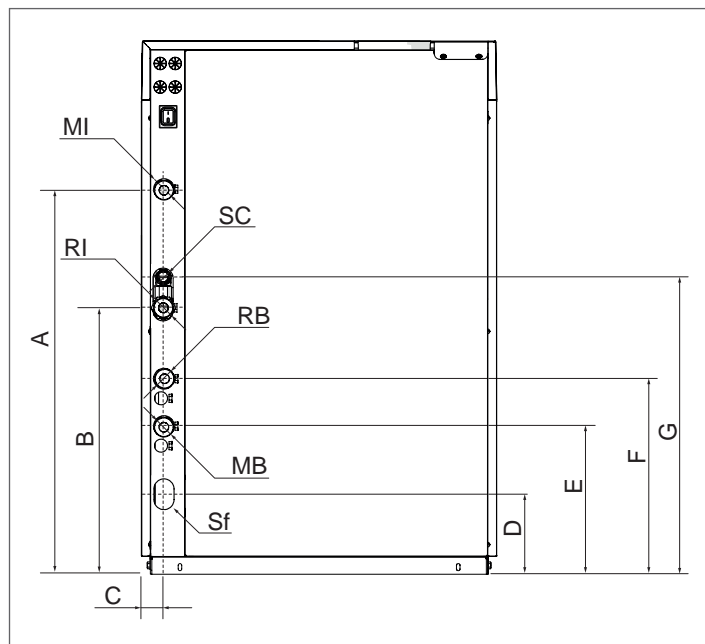
- La chimenea sea adecuada para las temperaturas de los productos de la combustión y que se haya calculado y fabricado según las normas, lo más rectilíneo posible, hermético, aislado y sin obstrucciones ni reducciones
- La instalación eléctrica esté realizada conforme con las normas específicas y por personal cualificado
- La línea de conducción del combustible y el eventual tanque estén realizados conforme con las Normas específicas
- El vaso de expansión garantice la total absorción de la dilatación del fluido presente en la instalación
- El caudal, la prevalencia y la dirección del flujo de las bombas de circulación sea adecuada
- Se haya lavado y limpiado la instalación para que no contenga fangos ni incrustaciones y esté purgada y se haya controlado la hermeticidad
- Se haya montado un sistema de tratamiento cuando el agua de alimentación/reintegración presente características particulares de dureza (considerar como valores de referencia los valores contenidos en la pág. 26); véase Catálogo **RIELLO**

**⚠** El fabricante queda eximido de toda responsabilidad por posibles daños derivados de una incorrecta ejecución del sistema de evacuación de humos.

## 2.6 Conexiones hidráulicas

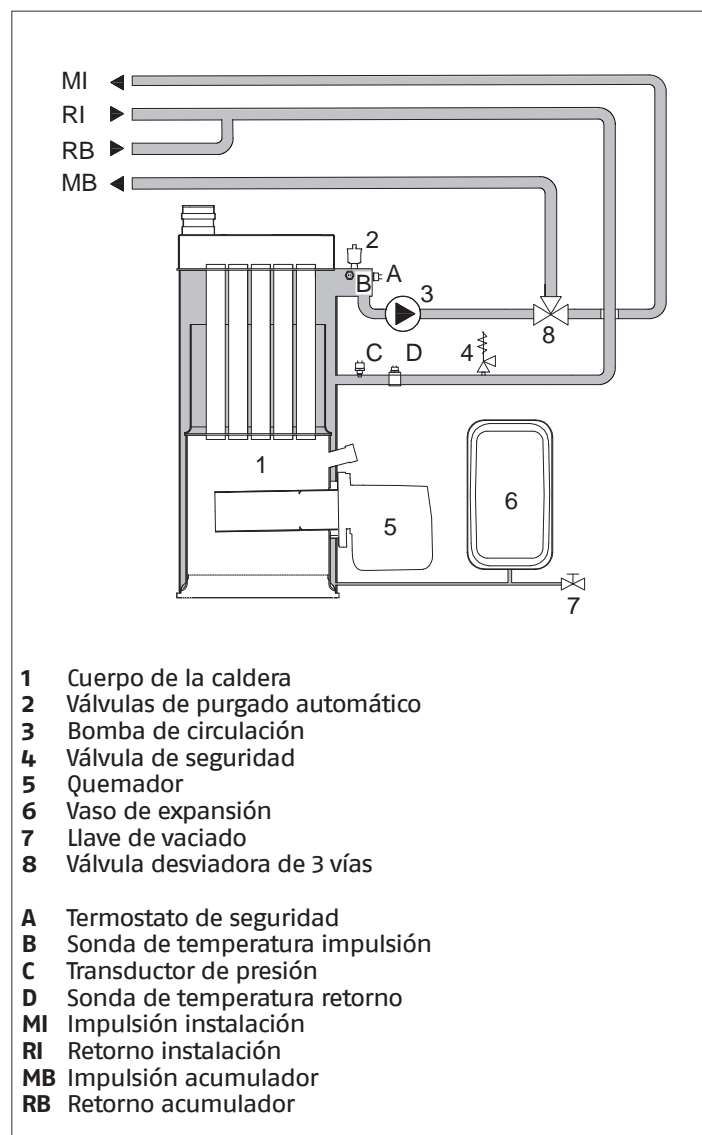
Las medidas y el posicionamiento de las tomas hidráulicas del grupo térmico **INSIEME EVOe 32 V LN** aparecen en la tabla.

Antes de la instalación, se aconseja realizar un lavado metódico de todas las tuberías de la instalación para eliminar residuos de la fabricación.



DESCRIPCIÓN	INSIEME EVOe 32 V LN	
A	650	mm
B	450	mm
C	38	mm
D	135	mm
E	250	mm
H	330	mm
G	486	mm
MI (impulsión instalación)	1"	∅
RI (retorno instalación)	1"	∅
MB (impulsión acumulador)	1"	∅
RB (retorno acumulador)	1"	∅
SC (descarga válvula de seguridad)	21	mm
Sf (descarga válvula de descarga automática)	11	∅ mm

## 2.7 Circuito hidráulico del grupo térmico

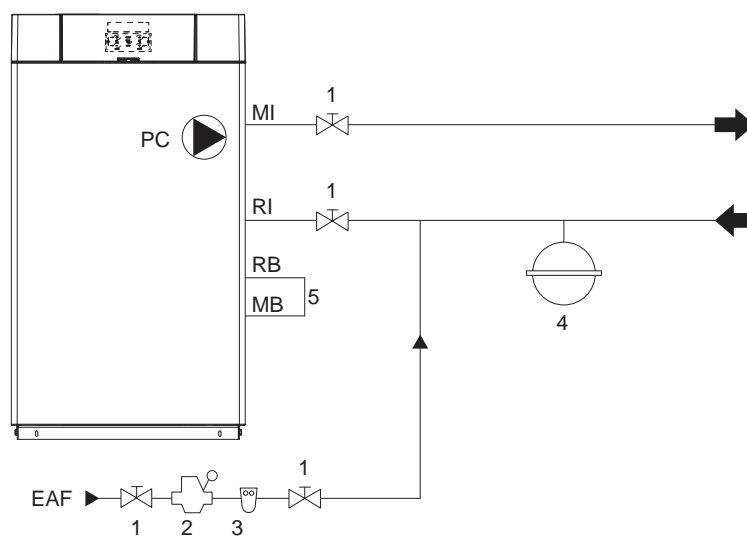


- 1 Cuerpo de la caldera
- 2 Válvulas de purgado automático
- 3 Bomba de circulación
- 4 Válvula de seguridad
- 5 Quemador
- 6 Vaso de expansión
- 7 Llave de vaciado
- 8 Válvula desviadora de 3 vías

- A Termostato de seguridad
- B Sonda de temperatura impulsión
- C Transductor de presión
- D Sonda de temperatura retorno
- MI Impulsión instalación
- RI Retorno instalación
- MB Impulsión acumulador
- RB Retorno acumulador

## 2.8 Instalaciones hidráulicas de principio y configuraciones

Esquema 1: circuito con grupo térmico conectado directamente a la instalación de calefacción



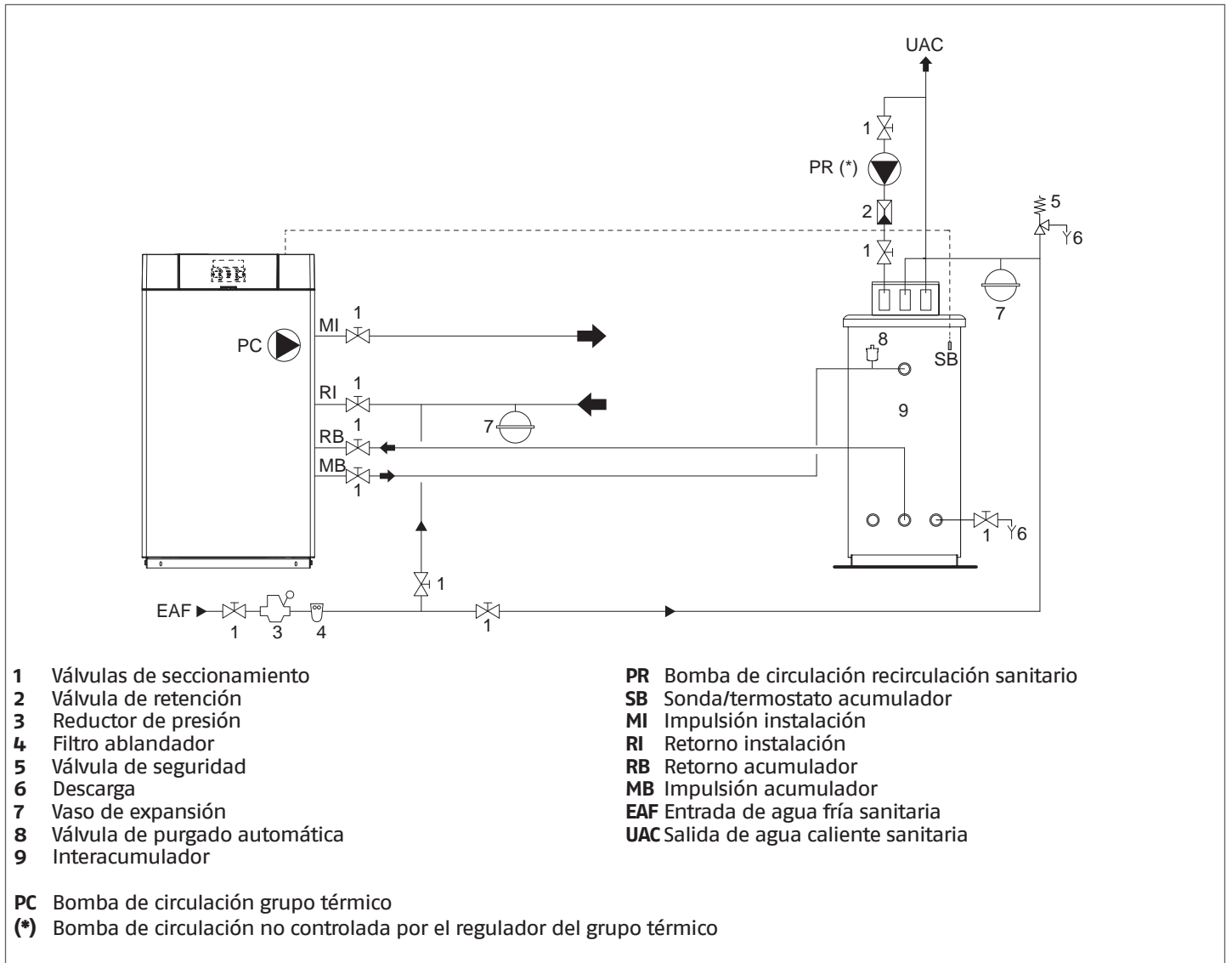
- 1 Válvulas de seccionamiento
- 2 Reductor de presión
- 3 Filtro ablandador
- 4 Vaso de expansión
- 5 By-pass del circuito de agua sanitaria (\*)

- PC Bomba de circulación grupo térmico
- MI Impulsión instalación
- RI Retorno instalación
- RB Retorno acumulador
- MB Impulsión acumulador
- EAF Entrada de agua fría sanitaria

(\*) Si se utiliza el grupo térmico solo para calefacción, se recomienda realizar un by-pass externo entre la impulsión del calentador (MB) y el retorno del calentador (RB).

- ⚠ No utilice una válvula antirretorno para las conexiones hidráulicas a los dispositivos consumidores de la instalación de calefacción.
- ⚠ Conectar la descarga de las válvulas de seguridad a un sistema adecuado de recogida y evacuación.
- ⚠ La elección y la instalación de los componentes del equipo se deben confiar al instalador por su competencia, quien deberá operar según las reglas de buenas prácticas y conforme a la legislación vigente.
- ⚠ Tratar con sistemas adecuados las aguas de alimentación/reintegración con características particulares. Considerar como valores de referencia los indicados en la tabla de la pág. 26.
- ⚠ El grupo térmico puede acoplarse a un interacumulador con un depósito ATRB 120 mediante el empleo de kits específicos de accesorios (véase el Catálogo).
- ⚠ Los circuitos sanitario y de calentamiento se deben completar con depósitos de expansión de capacidad adecuada y con válvulas de seguridad de dimensiones correctas. La descarga de las válvulas de seguridad y de los aparatos se debe conectar a un sistema de recogida y de evacuación apropiado (véase el Catálogo para los accesorios combinables).
- ⊖ Se prohíbe hacer funcionar los circuladores sin agua.

**Esquema 2: circuito con grupo térmico conectado directamente a la instalación de calefacción y producción de ACS con calentador**



**Configuración de parámetros básicos**

Par. Nº	Descripción	Configuración parámetro
<b>2035</b>	<b>Modo san.</b>	<b>1 = ACS con acumulador</b>
2032	Sal. Progr. 2	1= Válvula de 3 vías con calentador ACS antes del separador
2080	Antilegionella	1 = diario 2 = semanal (*)

**(\*)** Elegir según las necesidades

**⚠** No utilice una válvula antirretorno para las conexiones hidráulicas a los dispositivos consumidores de la instalación de calefacción.

**⚠** Conectar la descarga de las válvulas de seguridad a un sistema adecuado de recogida y evacuación.

**⚠** La elección y la instalación de los componentes del equipo se deben confiar al instalador por su competencia, quien deberá operar según las reglas de buenas prácticas y conforme a la legislación vigente.

**⚠** Tratar con sistemas adecuados las aguas de alimentación/reintegración con características particulares. Considerar como valores de referencia los indicados en la tabla de la pág. 26.

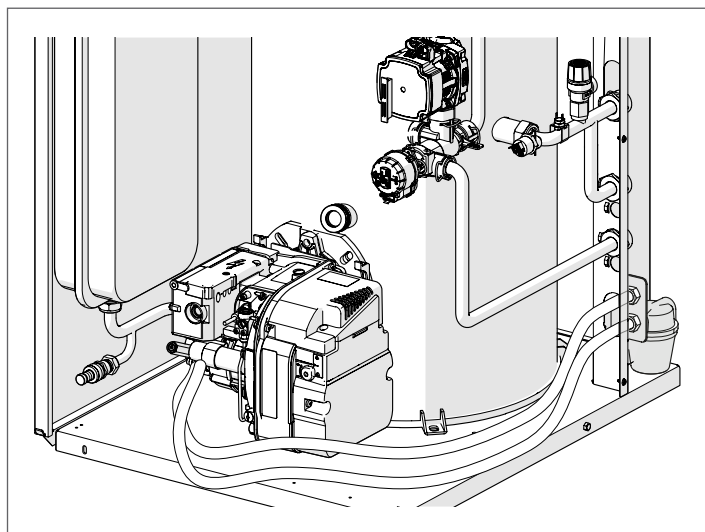
**⚠** El grupo térmico puede acoplarse a un interacumulador con un depósito ATRB 120 mediante el empleo de kits específicos de accesorios (véase el Catálogo).

**⚠** Los circuitos sanitario y de calentamiento se deben completar con depósitos de expansión de capacidad adecuada y con válvulas de seguridad de dimensiones correctas. La descarga de las válvulas de seguridad y de los aparatos se debe conectar a un sistema de recogida y de evacuación apropiado (véase el Catálogo para los accesorios combinables).

**⊖** Se prohíbe hacer funcionar los circuladores sin agua.

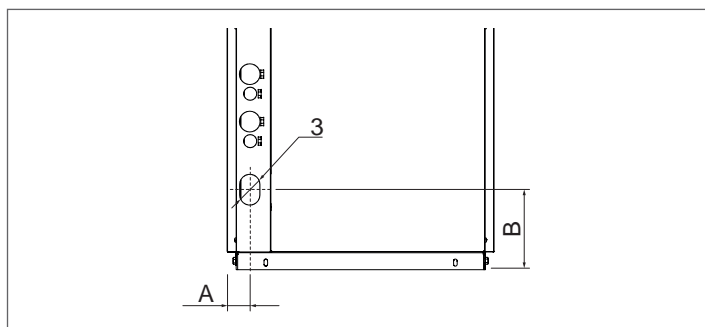
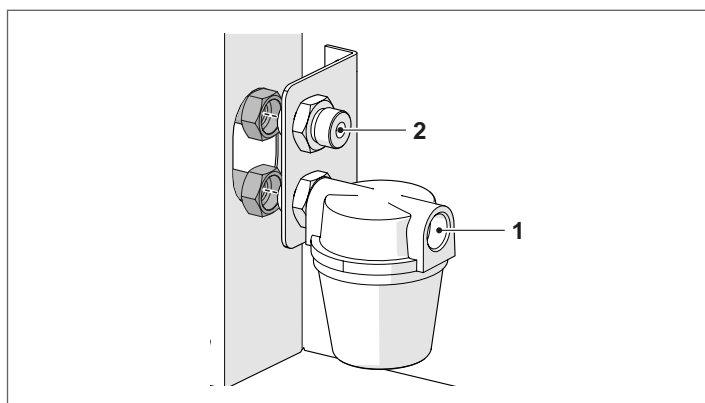
## 2.9 Conexiones para el combustible

Junto con el grupo térmico **INSIEME EVOe 32 V LN** se suministran dos tubos flexibles de alimentación de gasóleo al quemador, para ser conectados por el instalador.



La conexión de la bomba de gasóleo a la aspiración se debe realizar directamente en el filtro (1) (accesorio), el tubo de retorno en el empalme correspondiente (2).

Verificar la hermeticidad de las conexiones efectuadas.



Descripción	INSIEME EVOe 32 V LN	
Tomas	2x3/8" M	∅
A	25	mm
B	135	mm

Si el equipo se encuentra en depresión, la tubería de retorno ha de estar a la misma altura que la tubería de aspiración. De esta forma es necesario montar una válvula de retención, indispensable cuando la tubería de retorno está más alta que el nivel del combustible.

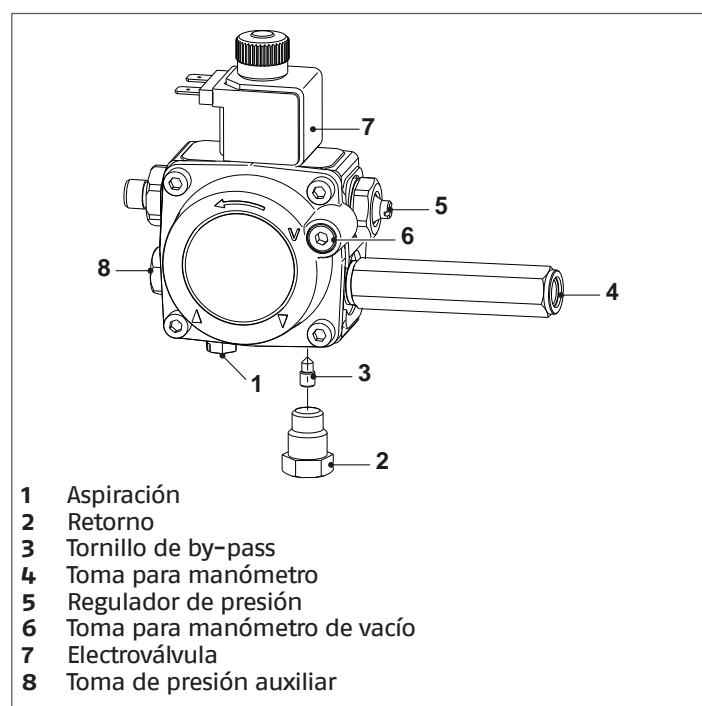
- ⚠ El instalador debe asegurar que la depresión de alimentación no supere nunca 0,4 bar (30 cm Hg). Si se supera dicho valor, el combustible libera gas. Se recomienda que las tuberías sean perfectamente herméticas.
- ⚠ Se aconseja efectuar periódicamente la limpieza del depósito del combustible.
- ⚠ El suministro de combustible debe ser adecuado al caudal del quemador y debe estar dotado de todos los dispositivos de seguridad y de control requeridos por las Normas vigentes. Para conocer sus dimensiones, consultar la tabla en la pág."20 21" del párrafo "Cebado de la bomba".
- ⚠ Instalar un filtro en la línea de alimentación del combustible.
- ⚠ Antes de poner en funcionamiento el grupo térmico, asegurarse de que el tubo de retorno no esté obstruido. Una excesiva contrapresión provocaría la rotura del elemento de estanqueidad del circulador.
- ⚠ Una vez efectuada la instalación, controlar que las conexiones realizadas sean estancas.

### Bomba de gasóleo

- ⚠ Antes de poner en funcionamiento el quemador, asegurarse de que el tubo de retorno del depósito no esté obstruido. Un eventual impedimento provocaría la rotura del órgano de estanqueidad del eje de la bomba.

La bomba está predispuesta para el funcionamiento de dos tubos. Para el funcionamiento de un solo tubo es necesario desenroscar el tapón de retorno (2), quitar el tornillo de derivación (3) y volver a enroscar el tapón (2).

- ⚠ El tapón de aspiración (1) es de material plástico. Una vez quitado, no debe volverse a utilizar. En las instalaciones de un tubo, el tapón en el retorno (2) debe ser obligatoriamente de acero.



- 1 Aspiración
- 2 Retorno
- 3 Tornillo de by-pass
- 4 Toma para manómetro
- 5 Regulador de presión
- 6 Toma para manómetro de vacío
- 7 Electroválvula
- 8 Toma de presión auxiliar

### 2.9.1 Sistema de dos tubos

Los sistemas de dos tubos tienen una presión del combustible negativa (depresión) en la entrada del quemador.

Generalmente, su depósito está más bajo que el quemador.

La tubería de retorno debería terminar en el depósito del gasóleo al mismo nivel que el tubo de aspiración; en este caso, no es necesaria una válvula de retención.

En cambio, si la tubería de retorno supera el nivel del combustible, la válvula de retención es indispensable.

**⚠** Se aconseja el uso de filtros adicionales en la tubería de alimentación del combustible. El Fabricante recomienda la aplicación de un filtro del combustible de buena calidad en el depósito y de un filtro secundario (suministrado como accesorio) para proteger la bomba y la boquilla del quemador contra la contaminación.

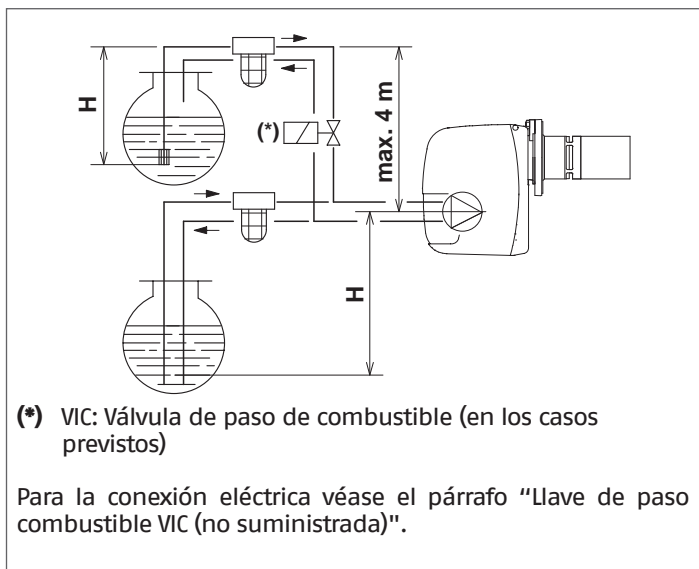
#### Cebado de la bomba

**⚠** Antes de encender el quemador, asegurarse de que la tubería de retorno no esté obstruida; cualquier obstrucción causaría la rotura de los dispositivos de estanqueidad de la bomba.

Solamente hay que encender el quemador y verificar el encendido de la llama para cebar la bomba.

Si se produce el bloqueo antes de la llegada del combustible, esperar por lo menos 20 segundos, situar el selector de función en "(II) restablecimiento quemador" durante 1 segundo por lo menos y luego situarlo de nuevo en (I). Esperar hasta que se realice de nuevo toda la fase de puesta en marcha con el encendido de la llama.

**⚠** El instalador debe asegurar que la depresión de alimentación no supere nunca 0,4 bar (30 cm Hg). Si se supera dicho valor, el combustible libera gas. Se recomienda que las tuberías sean perfectamente herméticas.



**⚠** Si está prevista la instalación de una válvula de paso de combustible (VIC) en el circuito de alimentación de gasóleo al quemador, el cierre de la válvula debe ser retardado para evitar que el tramo de la tubería entre la bomba y la válvula entre en depresión (vacío).

El parámetro 2079 permite configurar el tiempo de retraso (segundos) para el cierre de la válvula VIC después del quemador. El valor que se debe configurar debe ser siempre  $\geq$  que el tiempo de post-ventilación del quemador.

H (m)	L (m)	
	Øi (8mm)	Øi (10mm)
0	35	100
0,5	30	100
1	25	100
1,5	20	90
2	15	70
3	8	30
3,5	6	20

H = desnivel

L = largo máx. del tubo de aspiración

Øi = diámetro interior del tubo

La tabla muestra las longitudes máximas aproximadas para la tubería de alimentación, en función del desnivel, de la longitud y del diámetro del tubo del combustible.

### 2.9.2 Sistema de un tubo

Los sistemas de un solo tubo presurizados tienen una presión del combustible positiva en la entrada del quemador.

Generalmente, su depósito está más alto que el quemador, o los sistemas de bombeo del combustible se encuentran fuera de la caldera.

Los sistemas de un tubo en vacío tienen una presión del combustible negativa (depresión) en la entrada del quemador.

Generalmente, su depósito está más bajo que el quemador.

**⚠** Se aconseja el uso de filtros adicionales en la tubería de alimentación del combustible. El Fabricante recomienda la aplicación de un filtro del combustible de buena calidad en el depósito y de un filtro secundario (suministrado como accesorio) para proteger la bomba y la boquilla del quemador contra la contaminación.

#### Cebado de la bomba

En los sistemas de un tubo presurizados es suficiente aflojar el tapón del vacuómetro y esperar a que salga el combustible.

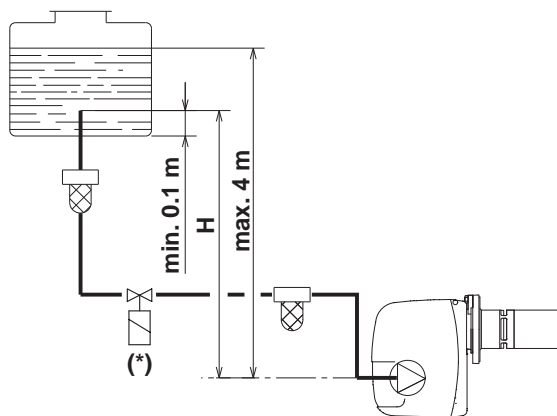
En los sistemas de un tubo en vacío, encender el quemador y esperar su activación.

Solamente hay que encender el quemador y verificar el encendido de la llama para cebar la bomba.

Si se produce el bloqueo antes de la llegada del combustible, esperar por lo menos 20 segundos, situar el selector de función en "(II) restablecimiento quemador" durante 1 segundo por lo menos y luego situarlo de nuevo en (I). Esperar hasta que se realice de nuevo toda la fase de puesta en marcha con el encendido de la llama.

**⚠** El instalador debe asegurarse de que la presión de alimentación no supere 0,5 bar. Más allá de este valor, la estanqueidad de la bomba recibe demasiada sollicitación.

Sistemas de un tubo presurizados



(\*) VIC: Válvula de paso de combustible (en los casos previstos)

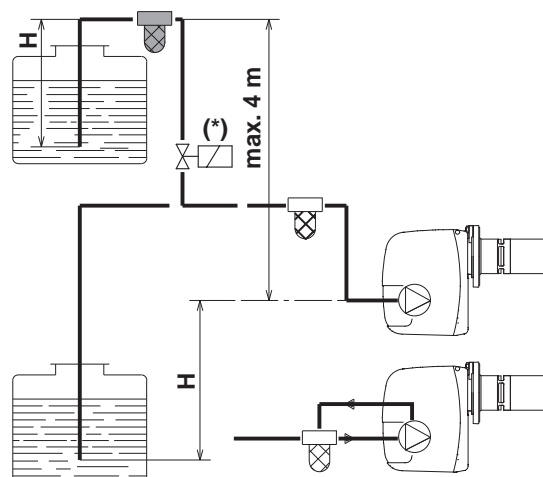
Para la conexión eléctrica, véase el apartado "Llave de paso combustible VIC (no suministrada)".

**⚠** Si está prevista la instalación de una válvula de paso de combustible (VIC) en el circuito de alimentación de gasóleo al quemador, el cierre de la válvula debe ser retardado para evitar que el tramo de la tubería entre la bomba y la válvula entre en depresión (vacío). En el parámetro 2079 se puede ajustar el tiempo de retardo (segundos) del cierre de la válvula VIC respecto al quemador. El valor ajustado debe ser siempre  $\geq$  al tiempo de postventilación del quemador.

H (m)	L (m)	
	$\varnothing_i$ (8mm)	$\varnothing_i$ (10mm)
0,5	10	20
1	20	40
1,5	40	80
2	60	100

H = desnivel  
L = largo máx. del tubo de aspiración  
 $\varnothing_i$  = diámetro interior del tubo

Sistemas de un tubo en vacío



(\*) VIC: Válvula de paso de combustible (en los casos previstos)

Para la conexión eléctrica, véase el apartado "Llave de paso combustible VIC (no suministrada)".

**⚠** Si está prevista la instalación de una válvula de paso de combustible (VIC) en el circuito de alimentación de gasóleo al quemador, el cierre de la válvula debe ser retardado para evitar que el tramo de la tubería entre la bomba y la válvula entre en depresión (vacío). En el parámetro 2079 se puede ajustar el tiempo de retardo (segundos) del cierre de la válvula VIC respecto al quemador. El valor ajustado debe ser siempre  $\geq$  al tiempo de postventilación del quemador.

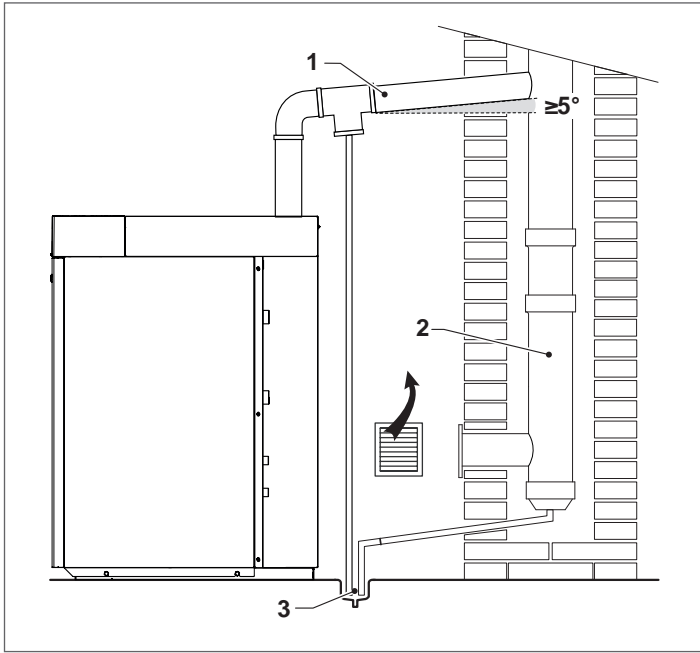
H (m)	L (m)	
	$\varnothing_i$ (8mm)	$\varnothing_i$ (10mm)
0	35	100
0,5	30	100
1	25	100
1,5	20	90
2	15	70
3	8	30
3,5	6	20

H = desnivel  
L = largo máx. del tubo de aspiración  
 $\varnothing_i$  = diámetro interior del tubo

NOTA:  
Las tablas muestran las longitudes máximas aproximadas para la tubería de alimentación, en función del desnivel, de la longitud y del diámetro del tubo del combustible.

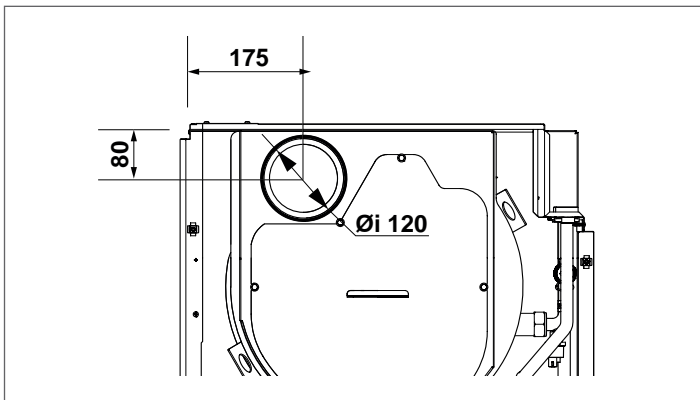
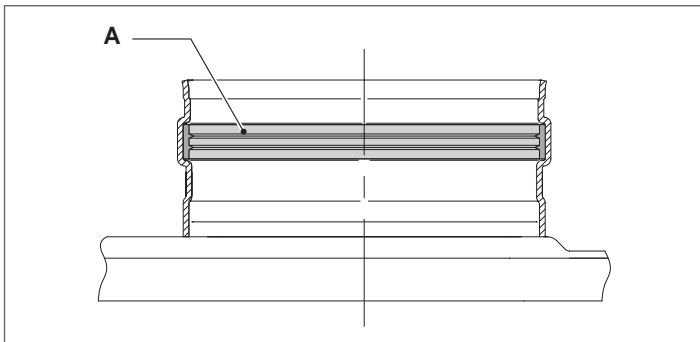
## 2.10 Preinstalación para la evacuación de la condensación

El conducto de humo (1) y la chimenea (2) deben realizarse cumpliendo con las normas, la legislación vigente y los reglamentos locales.



⚠ Ejecutar el sistema de evacuación de los condensados (3) en cumplimiento de la legislación vigente y de las normas locales existentes.

⚠ El empalme de la chimenea tiene una junta (A). En la realización del conducto de evacuación no usar nunca tubos con extremos solapados rayados.



El grupo térmico **INSIEME EVOe 32 V LN** aspira el aire comburente del cuarto de instalación mediante las rejillas de aireación, que se han de realizar en cumplimiento de las normas técnicas.

⊖ Se prohíbe tapar o reducir las medidas de las rejillas de aireación del cuarto de instalación. Las rejillas de aireación son indispensables para asegurar una combustión correcta y un funcionamiento seguro.

### 2.10.1 Características técnicas del humero

El humero debe responder a los siguientes requisitos:

- realización con materiales impermeables al humo, idóneos para resistir a largo plazo a los esfuerzos mecánicos, al calor, a la acción de los productos de la combustión y de sus condensados
- desarrollo vertical, sin estrangulamientos, con desviaciones del eje no superiores a los 45°
- idoneidad para las condiciones específicas de funcionamiento del producto y marcado CE
- medidas correctas para cumplir las exigencias de tiro/eliminación de humo para el funcionamiento regular necesario del producto
- aislamiento adecuado exterior para evitar fenómenos de condensados durante el enfriamiento del humo
- se ha de contemplar en la parte inferior del humero un sistema específico de evacuación de condensados.

⚠ El diámetro del conducto de humo no debe ser nunca inferior al diámetro del conducto de evacuación de humos de grupo térmico.

⚠ En la configuración B23, el humero debe garantizar la depresión mínima contemplada por las normas técnicas en vigor, considerando una presión "cero" en la salida del conducto de evacuación de humo de la caldera.

### 2.10.2 Acoplamiento a la chimenea

Para el acoplamiento a la chimenea, es obligatorio utilizar conductos rígidos, resistentes a la temperatura, a la condensación y a los esfuerzos mecánicos, que sean herméticos y estén aislados. Usar materiales idóneos para dicho objetivo, como por ejemplo, acero inoxidable.

El tramo subhorizontal ha de presentar una inclinación mínima de 5° hacia el grupo térmico y debe aislarse adecuadamente. En tramos subhorizontales largos ( $L > 1$  m), interponer un sistema de evacuación de condensados antes del acople de la caldera (como se indica en la figura) para poder evacuar los condensados formados en este tramo de conducto.

El conducto de evacuación debe presentar una sección mayor que la de acoplamiento del tubo de descarga del aparato. Usar un empalme en T con tapón de inspección, que permite limpiar fácilmente los tubos periódicamente, para los cambios de dirección. Asegurarse siempre de que tras la limpieza, los tapones de inspección se cierren herméticamente con la relativa junta íntegra.

⚠ El conducto de evacuación ha de estar al menos a 500mm de elementos de construcción inflamables o sensibles al calor.

⚠ Las juntas de las uniones se realizan con materiales resistentes a la acidez de los condensados y resistentes a la temperatura del humo de descarga del aparato.

⚠ Tener cuidado de montar correctamente los conductos, considerar la dirección del humo y la bajada de los condensados.

⚠ La chimenea y los conductos de evacuación, inadecuados o dimensionados incorrectamente, pueden aumentar el ruido producido por la combustión, provocar problemas de condensación e influir negativamente en los parámetros de combustión.

⚠ Los conductos de evacuación no aislados son fuentes potenciales de peligro.

### CONFIGURACIÓN DEL GRUPO TÉRMICO TIPO B "ABIERTA"

La configuración estándar del aparato es de tipo B, por tanto está predispuesto para aspirar aire directamente en el local de instalación a través de las aperturas de ventilación, realizadas conforme a las Normas Técnicas.

Puede convertirse en tipo C mediante la instalación de accesorios específicos. En esta configuración el aparato aspirará el aire directamente del exterior con la posibilidad de montar tuberías coaxiales o desdobladas.

Descripción	INSIEME EVOe 32 V LN	
L <sub>MAX</sub>	20 (*)	m

(\*) Esta longitud se reduce de 1 metro para cada curva a 90° y de 0,5 metros para cada curva a 45°

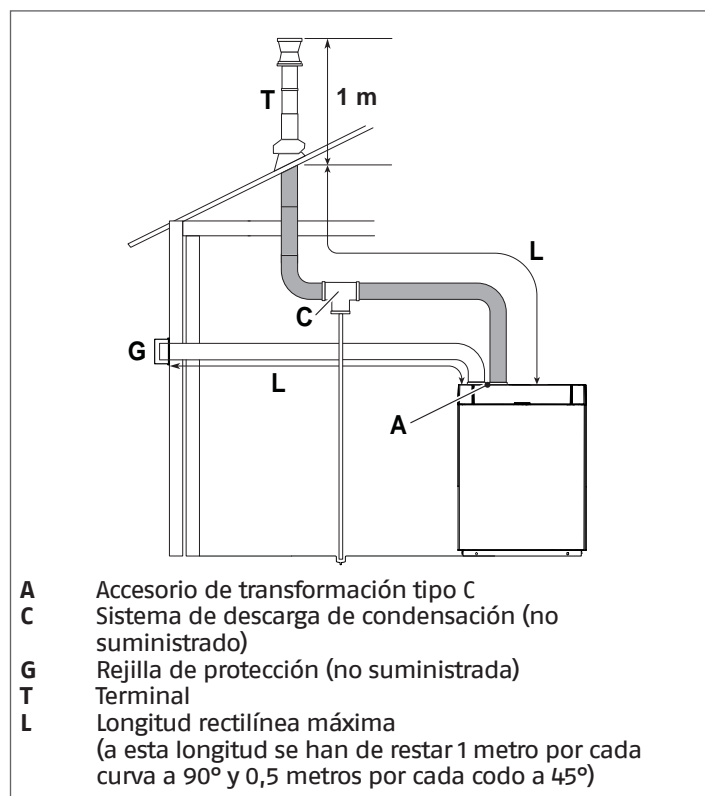
### CONFIGURACIÓN GRUPO TÉRMICO TIPO C "ESTANCO"

Si el aire comburente es retirado del exterior, el aparato es del tipo C "estanco" y el cuarto de instalación no requiere rejillas de aireación.

#### Conductos bifurcados (Ø 80 Aire / Ø 80 Humos)

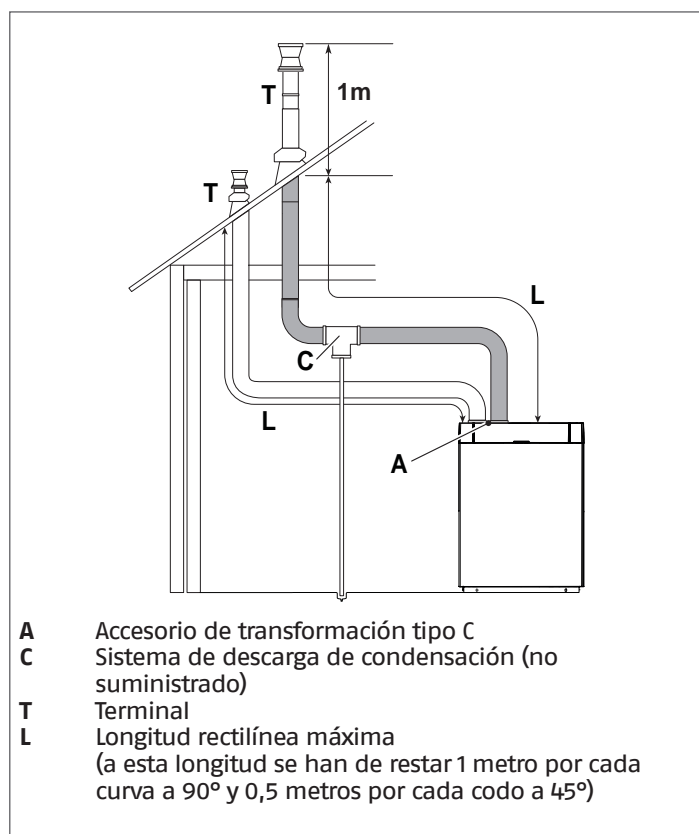
Para estas configuraciones se debe instalar el accesorio de transformación tipo C (para la instalación, respetar las instrucciones suministradas con el accesorio).

Los conductos desdoblados pueden dirigirse en la dirección más idónea a las exigencias del ambiente, respetando las longitudes máximas indicadas.



Descripción	INSIEME EVOe 32 V LN	
L <sub>MAX</sub> Evacuación humos y aspiración aire comburente	30 (*)	m
L <sub>MAX</sub> Aspiración aire	15 (*)	m

(\*) Esta longitud se reduce de 1 metro para cada curva a 90° y de 0,5 metros para cada curva a 45°



Descripción	INSIEME EVOe 32 V LN	
L <sub>MAX</sub> Evacuación humos y aspiración aire comburente	30 (*)	m
L <sub>MAX</sub> Aspiración aire	15 (*)	m

(\*) Esta longitud se reduce de 1 metro para cada curva a 90° y de 0,5 metros para cada curva a 45°

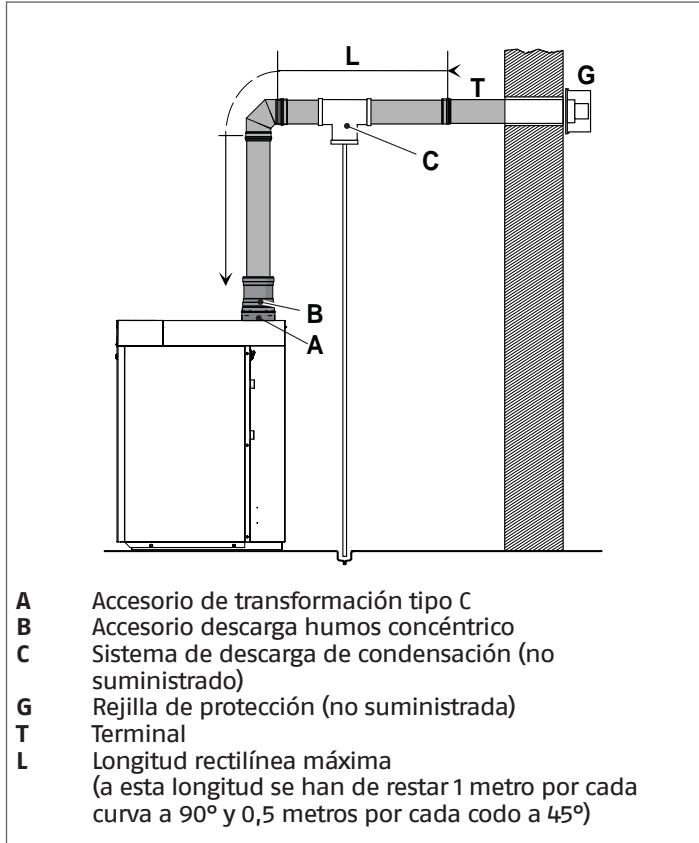
⚠ El uso de un conducto con una longitud superior a la indicada en las tablas comporta una pérdida de potencia de la caldera.

⚠ No obstruir nunca el conducto de aspiración del aire comburente.

**Conductos coaxiales (Ø 80/125)**

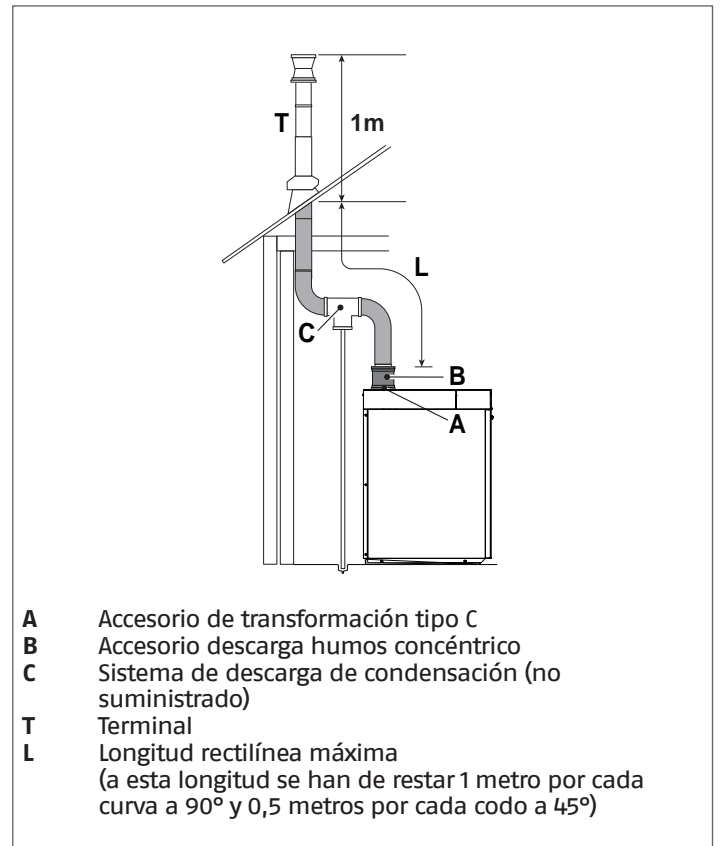
Para estas configuraciones se debe instalar el accesorio de transformación tipo C y el accesorio de descarga de humos concéntrico (para la instalación, respetar las instrucciones suministradas con el accesorio).

Los conductos coaxiales pueden orientarse en la dirección más idónea para las exigencias del cuarto según las longitudes máximas indicadas.



Descripción	INSIEME EVOe 32 V LN	
LMAX	7 (*)	m

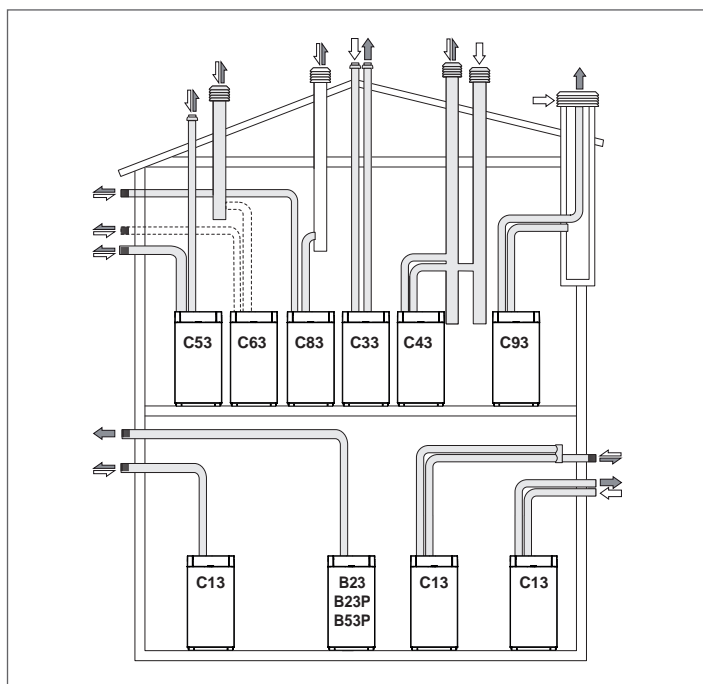
(\*) Esta longitud se reduce de 1 metro para cada curva a 90° y de 0,5 metros para cada curva a 45°



Descripción	INSIEME EVOe 32 V LN	
LMAX	7 (*)	m

(\*) Esta longitud se reduce de 1 metro para cada curva a 90° y de 0,5 metros para cada curva a 45°

- ⚠ El uso de un conducto con una longitud superior a la indicada en las tablas comporta una pérdida de potencia de la caldera.
- ⚠ No obstruir nunca el conducto de aspiración del aire comburente.
- ⚠ Las calderas están homologadas para salidas de tejado y pared específicas (Poljoulat). El uso de salidas diferentes exime al fabricante de toda responsabilidad en caso de problemas.
- ⚠ Temperatura máxima de aspiración de aire 50 °C, ajustar los valores de CO<sub>2</sub> a 12,5 % mediante la compuerta de aire.



- B23** Ventilador aguas arriba. Aspiración aire comburente directamente del local donde está instalado el grupo térmico. Evacuación gases quemados mediante conductos horizontales o verticales, y tomas de ventilación predispuestas.
- B23P** Como B23 con conducto de evacuación humos diseñado para funcionar con una presión positiva.
- B53P** Como B23P pero con conductos proporcionados por el fabricante del grupo térmico.
- C13** Evacuación concéntrica en la pared. Los tubos pueden dividirse pero las salidas han de ser concéntricas o estar lo suficientemente cerca para estar expuestas a condiciones similares de viento.
- C33** Conducto de evacuación concéntrico para techo. Los tubos se pueden también dividir en dos, pero las salidas deben ser concéntricas o bastante cercanas para experimentar las mismas condiciones de viento (inscritas en un cuadrado de 50 cm de lado y el desnivel entre los elementos terminales debe ser inferior a 50 cm).
- C43** Evacuación y aspiración en humeros comunes separados, pero sometidos a condiciones de viento similares y de tiro natural.
- C53** Evacuación y aspiración separados de pared o de techo y en todo caso en zonas con presiones diferentes pero jamás en paredes opuestas.
- C63** Ventilador aguas arriba. Caldera destinada a ser conectada a una sistema para la alimentación de aire comburente y para la evacuación de los productos de la combustión aprobado y vendido separadamente. Tiro máximo admitido: 200 Pa.
- C83** Evacuación y aspiración separadas y sometidos a tiro natural. Aspiración de pared. Evacuación en chimenea individual o colectiva. La chimenea colectiva debe ser aislada para evitar la formación de condensación.

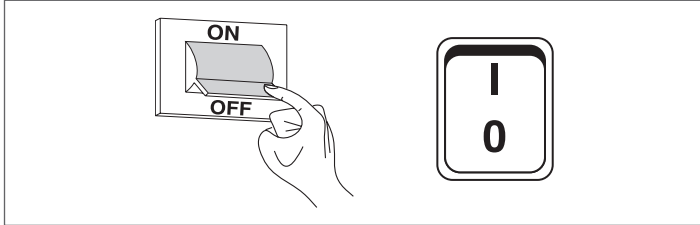
**C93** Ventilador en el circuito de combustión aguas arriba de la cámara de combustión/intercambiador de calor. Dicha configuración, utilizada en las operaciones de reacondicionamiento de viejos sistemas o en la instalación de calderas de condensación, permite que se pueda utilizar un ojo de patio o una vieja chimenea/humero que sino hubiera sido totalmente inútil.

- ⚠** Consultar la normativa específica. Para Bélgica NBN-D51-003.
- ⚠** En el caso de instalación de tipo B, el aire comburente es tomado del ambiente y pasa a través de las aberturas (celosías) practicadas en el panel trasero del aparato, el cual debe estar situado en un local técnico adecuado y provisto de ventilación.
- ⚠** Leer atentamente las prescripciones, indicaciones y prohibiciones que se presentan a continuación ya que su inobservancia puede ser peligroso para la seguridad o causar fallos de funcionamiento del aparato.
- ⚠** Controlar que las tuberías y las conexiones no estén dañadas.
- ⚠** Las juntas de las conexiones se deben realizar con materiales que resistan a la acidez de la condensación y a las temperaturas de los humos de descarga del aparato.
- ⚠** Tener cuidado de montar correctamente los conductos, considerar la dirección del humo y la bajada de los condensados.
- ⚠** Los conductos de humo inadecuados o de dimensiones incorrectas pueden amplificar el ruido de combustión, generar problemas en la evacuación de la condensación e influir negativamente en los parámetros de combustión.
- ⚠** Controlar que los conductos estén a una distancia adecuada (mínimo 500 mm) de elementos inflamables o sensibles al calor.
- ⚠** El conducto de evacuación de los humos no puede conectarse directamente a humeros preexistentes y ya utilizados para otros usos (cocina, otras calderas, etc.). Sin embargo un humero preexistente, pero no utilizado, puede utilizarse como espacio técnico donde alojar las tuberías de evacuación y aspiración.
- ⚠** Si el tramo vertical del conducto de evacuación supera los 4 metros es necesario realizar una evacuación para la condensación a los pies de la chimenea (véase párrafo "Preinstalación para la evacuación de la condensación").
- ⊖** Se prohíbe obstruir o parcializar el conducto de humos o el conducto de aspiración del aire comburente, si están previstos.
- ⊖** Se prohíbe utilizar tuberías no expresamente destinadas para ese fin porque la acción de la condensación las degradaría rápidamente.

## 2.11 Carga y vaciado de las instalaciones

Para el grupo térmico **INSIEME EVOe 32 V LN** se ha de contemplar un sistema de llenado conectado a la línea de retorno del aparato.

Antes de efectuar las operaciones de llenado y vaciado de la instalación, colocar el interruptor general de la instalación en apagado (OFF) y el interruptor principal del aparato en (0).



### 2.11.1 Requisitos de la calidad del agua

Es aconsejable usar agua como agente térmico en la instalación de calefacción. Asimismo contemplar un equipo de tratamiento químico del agua.

La calidad del agua usada en la instalación de calefacción debe cumplir los siguientes parámetros:

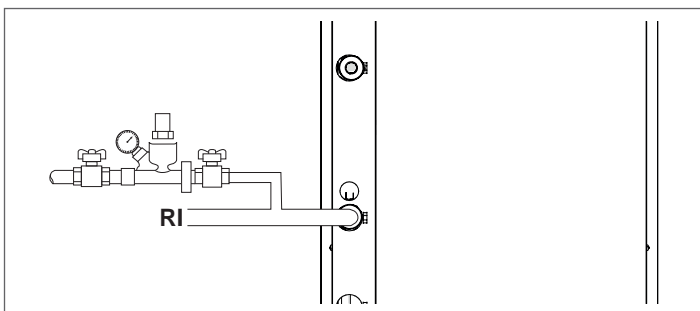
VALORES DE REFERENCIA	
pH	6-8
Conductividad eléctrica	menor que 200 $\mu\text{S}/\text{cm}$ (25°C)
iones cloro	menor que 50 ppm
iones ácido sulfúrico	menor que 50 ppm
Hierro total	menor que 0,3 ppm
Alcalinidad M	menor que 50 ppm
Dureza total	menor que 35 °F
iones azufre	ninguno
iones amoníaco	ninguno
iones silicio	menor que 30 ppm

Si la dureza del agua de salida supera el valor indicado en la tabla, usar un equipo de ablandamiento del agua.

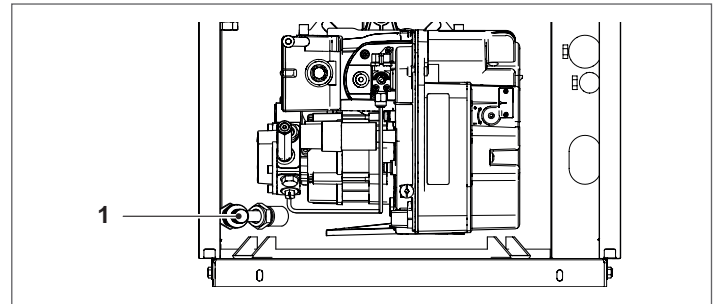
**⚠** Un agua excesivamente blanda (dureza total <15°F) podría crear fenómenos corrosivos en contacto con elementos metálicos (tubos o partes del grupo térmico). Asimismo contener el valor de conductividad en 200  $\mu\text{S}/\text{cm}$ .

**⊘** Se prohíbe rellenar constantemente o a menudo la instalación de calefacción porque se puede estropear el intercambiador de calor el grupo térmico. Por consiguiente, no usar sistemas de llenado automático.

### 2.11.2 Llenado



- Antes de iniciar la carga, comprobar que la válvula de descarga de la caldera (1) esté cerrada.



- Abrir los dispositivos de paso de la instalación de agua y cargar lentamente hasta leer en la pantalla el valor en frío de **1,5 bar**



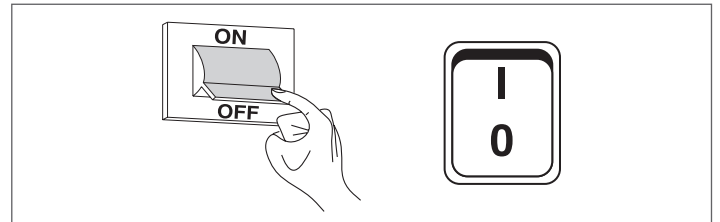
- Cerrar los dispositivos abiertos anteriormente.

**NOTA** La válvula de purga automática realiza la purga automáticamente. El tubo de descarga de la válvula de descarga debe estar conectado a un sistema de recolección adecuado.

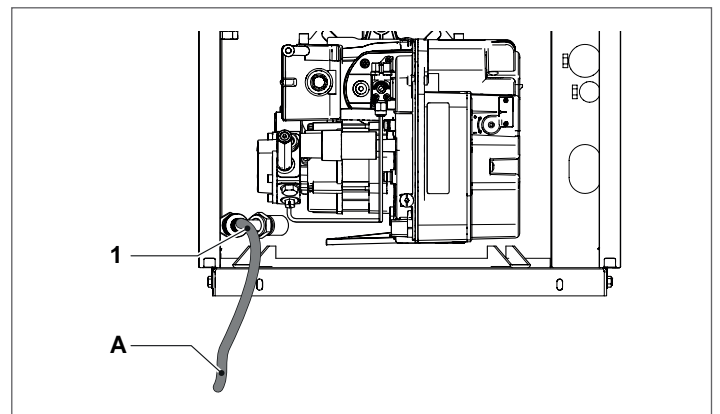
### 2.11.3 Vaciado

Antes de comenzar el vaciado:

- Colocar el interruptor general de la instalación en apagado (OFF) y el interruptor principal del aparato en (0).

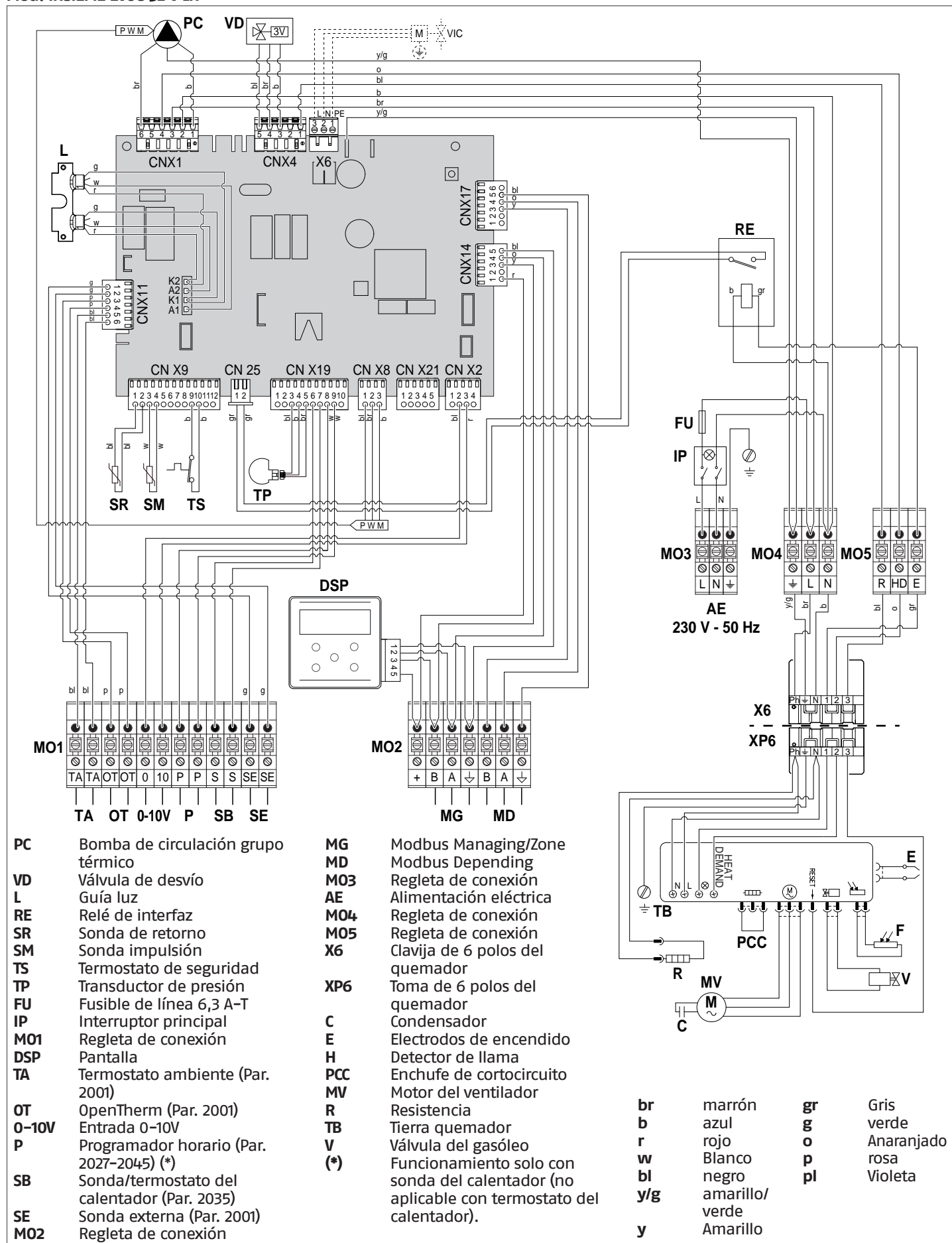


- Cerrar las llaves de paso del equipo del agua;
- Para el vaciado de la caldera, conectar un tubo de goma (A) ( $\varnothing_{\text{int}}=12\text{mm}$ ) al racor de manguera de la válvula de descarga de la caldera (1) y abrirla.

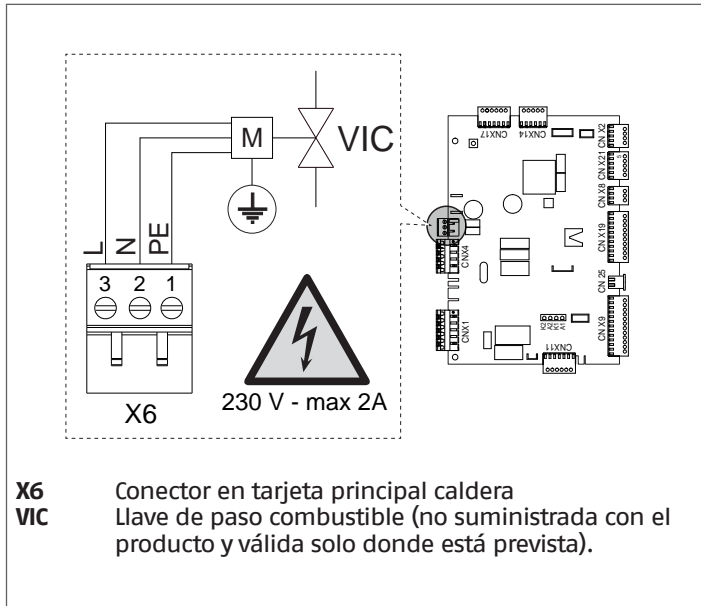


## 2.12 Esquema eléctrico

### Mod. INSIEME EV0e 32 V LN



Llave de paso combustible VIC (no suministrada)



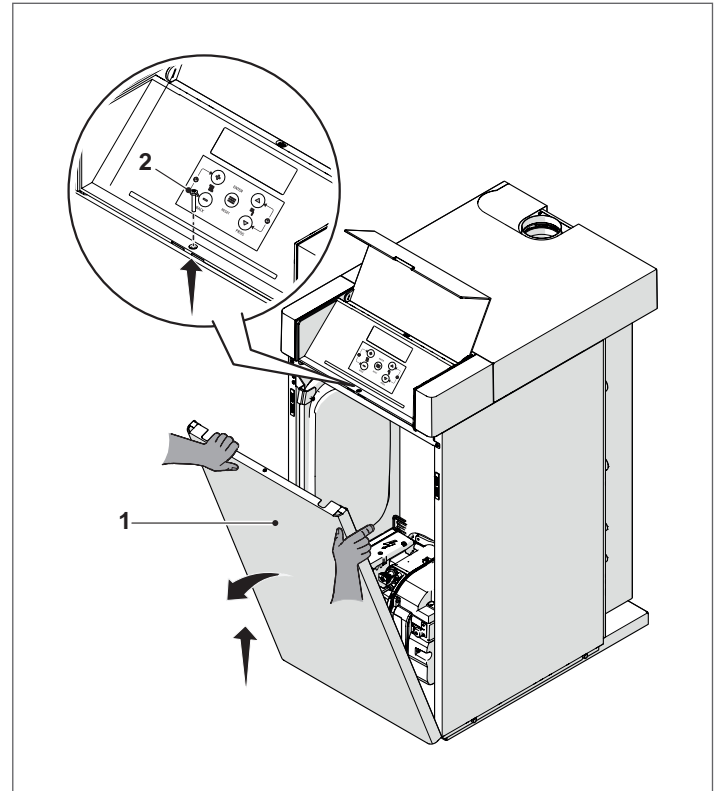
**⚠** Compruebe que en el parámetro 2030 esté ajustado el valor 1 (predeterminado). Si se modifica el tiempo de postventilación del quemador, es necesario ajustar en el parámetro 2079 un valor (en segundos)  $\geq$  al que se acaba de definir en el quemador.

2.13 Conexiones eléctricas

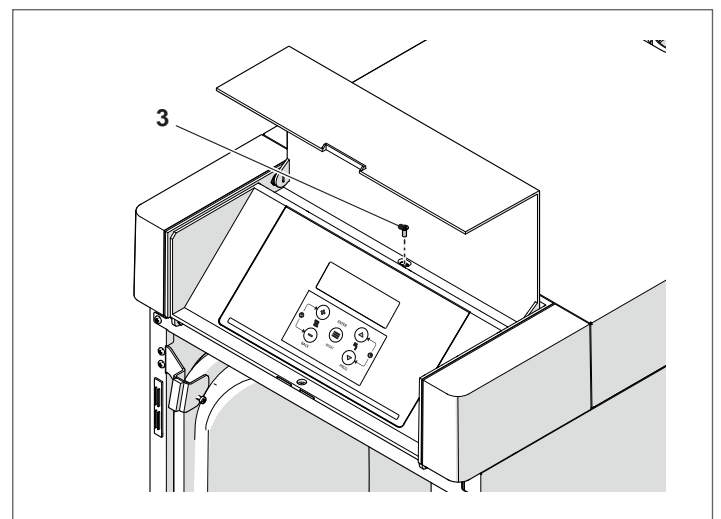
El grupo térmico **INSIEME EVOe 32 V LN** deja la fábrica completamente cableado y requiere solamente la conexión a la red de alimentación eléctrica para el termostato ambiente y otros componentes de la instalación.

Para acceder a la regleta de conexiones del cuadro de mandos:

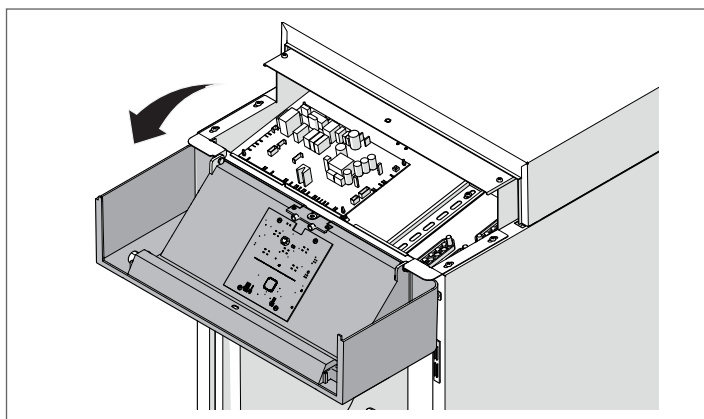
- abrir la puerta del cuadro de mando y remover el tornillo de fijación (2);
- quitar el panel frontal (1) tirándolo hacia él mismo y levantándolo;



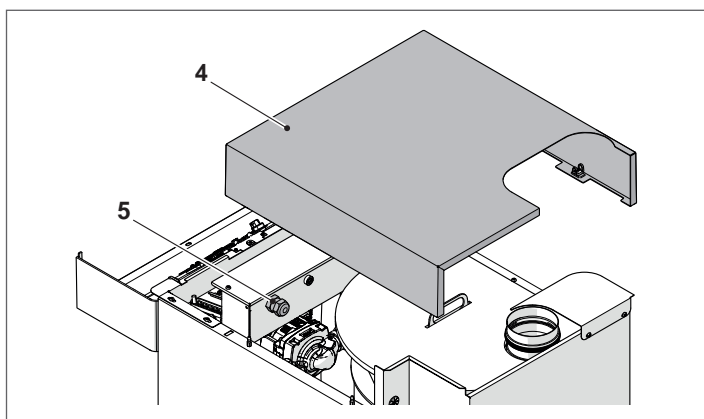
- remover el tornillo de fijación (3) en la punta superior del cuadro de mando;



- cerrar la puerta y girar hacia el exterior el cuadro de mando;



- Levantar el panel superior (4) e introducir los cables externos de conexión en los cablecanales (5) predispuestos;



- efectuar las conexiones eléctricas en función de los esquemas facilitados a continuación;

MO1										MO2					MO3		
●	●	●	●	●	●	●	○	○	●	●	●	●	●	●	●	●	●
TA	TA	OT	OT	0	10	P	P	S	S	+	B	A	↓	B	A	↓	
TA										MG MD					230 V - 50 Hz		

**Conexiones a cargo del instalador**

PE Tierra  
 N Neutro  
 L Fase  
 TA Termostato ambiente  
 MG Modbus Managing/Zone  
 MD Modbus Depending

**NOTA** La conexión del TA no ha de tener potencial.

- tras acabar las conexiones eléctricas, montar de nuevo todos los componentes en orden inverso al descrito anteriormente.

Consultar las instrucciones en dotación con el kit de interfaz eléctrica del interacumulador para la conexión eléctrica de un interacumulador (véase el Catálogo).

- ⚠** Es obligatorio:
  - Emplear un interruptor magnetotérmico omnipolar, seccionador de línea, conforme con las Normas CEI-EN (apertura de los contactos de al menos 3 mm)
  - Respetar la conexión L (Fase) - N (Neutro). Mantener el conductor de tierra con una longitud superior a unos 2 cm respecto a los conductores de alimentación.
  - Utilizar cables con sección mayor o igual a 1,5 mm<sup>2</sup>, equipados con terminales de lengüeta.
  - Consultar los esquemas eléctricos del presente manual para cualquier operación de tipo eléctrico
  - Conectar el aparato a una instalación de tierra eficaz.

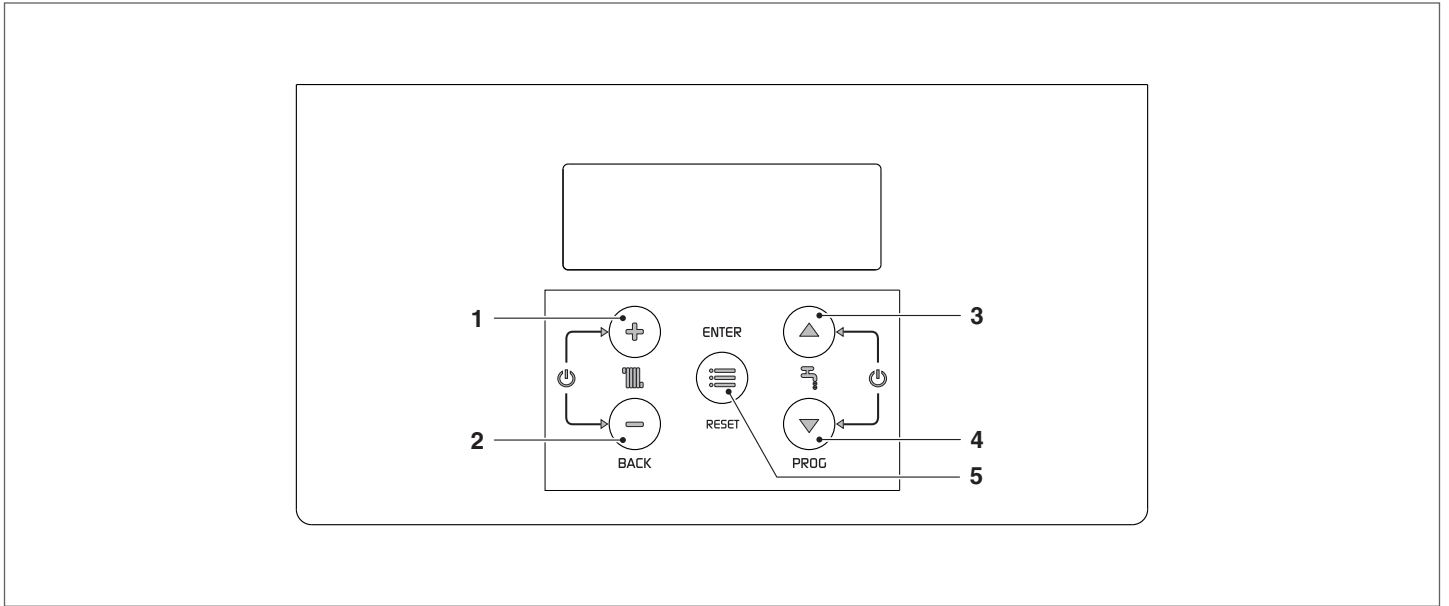
**⊖** Se prohíbe el uso de tubos para la puesta a tierra del aparato.

**⊖** Está prohibido hacer pasar los cables de alimentación y del termostato ambiente/solicitud de calor cerca de superficies calientes (tubos de alimentación). En caso de que sea posible el contacto con partes con temperatura superior a los 50 °C, utilizar un cable de tipo adecuado.

**El fabricante no se asume la responsabilidad por los eventuales daños causados por la ausencia de la puesta a tierra del aparato y por el incumplimiento de todo lo descrito en los esquemas eléctricos.**

## 2.14 Navegación menú

Al momento del encendido o cuando no se presiona ninguna tecla durante más de 4 minutos, la pantalla se encuentra en moda- lidad "visualización básica" y proporciona información general sobre el funcionamiento del aparato.



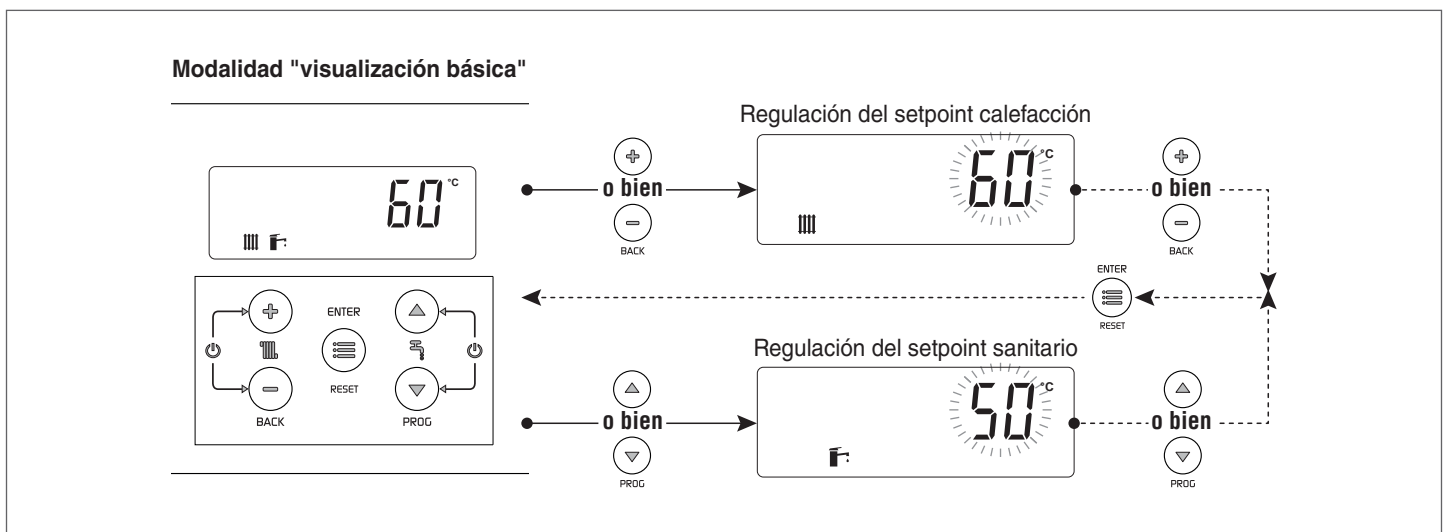
En esta modalidad, las teclas tienen las siguientes funciones:

Nº	Pulsador	Función
1	"+"	Incrementa el setpoint de la calefacción (cuando está activa/disponible)
2	"-"	Disminuye el setpoint de la calefacción (cuando está activa/disponible)
3	"▲"	Aumenta el setpoint del ACS (si está disponible)
4	"▼"	Disminuye el setpoint del ACS (si está disponible)
5	"ENTER/RESET"	Entra a la modalidad "menú" Si se presiona durante más de 5 segundos, borra un error permanente (Loc)

Funciones adicionales:

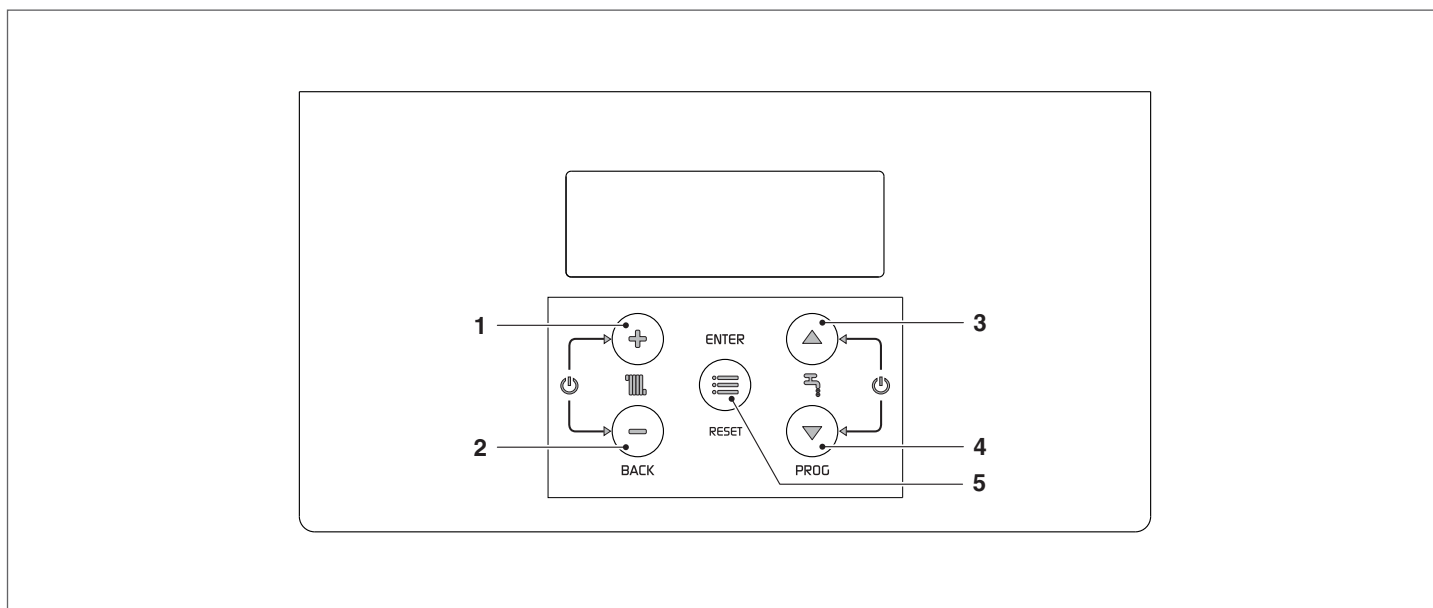
Pulsador	Función
"+" con "-"	Entra en la modalidad activar/desactivar función calefacción
"▲" + "▼"	Entra en el modalidad activar/desactivar función producción ACS

Para información adicional, ver el párrafo "Activar/desactivar la función calefacción" en la pág. 43.



### Selección de un menú

Entrar en la modalidad "menú" presionando la tecla "ENTER/RESET". Las cifras de la pantalla pequeña indican "0000" que es el primer menú al que se puede acceder.



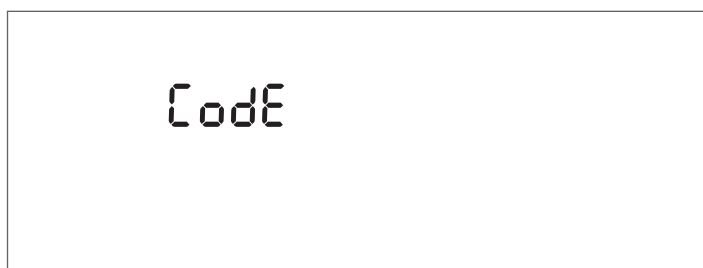
En esta modalidad, las teclas tienen las siguientes funciones:

Nº	Pulsador	Función
1	"+"	Sale del menú y anula la modificación de un parámetro
2	"-"	Sale del menú y anula la modificación de un parámetro
3	"▲"	Selecciona el menú siguiente o aumenta el valor de un parámetro
4	"▼"	Selecciona el menú siguiente o disminuye el valor de un parámetro
5	"ENTER/RESET"	Entra en el menú/parámetro seleccionado o confirma la modificación de un parámetro

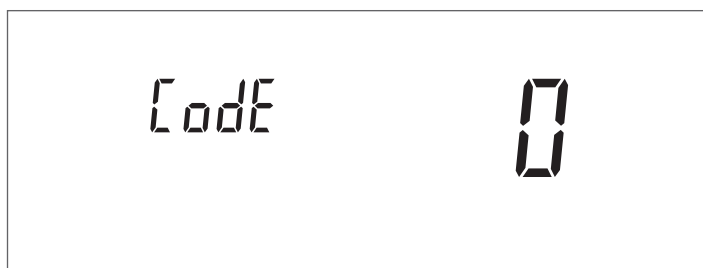
### 2.15 Introducción de la contraseña

Para acceder a los parámetros INSTALADOR es necesario introducir una contraseña:

- Presionar la tecla "ENTER/RESET" y seleccionar "Code" utilizando las teclas "▲" y "▼".



- Presionar la tecla "ENTER/RESET" para confirmar



- Presionar las teclas "▲" y "▼" para aumentar o disminuir el valor de la cifra parpadeante
- Una vez obtenido el valor deseado, presionar la tecla "ENTER/RESET" para confirmar el valor introducido

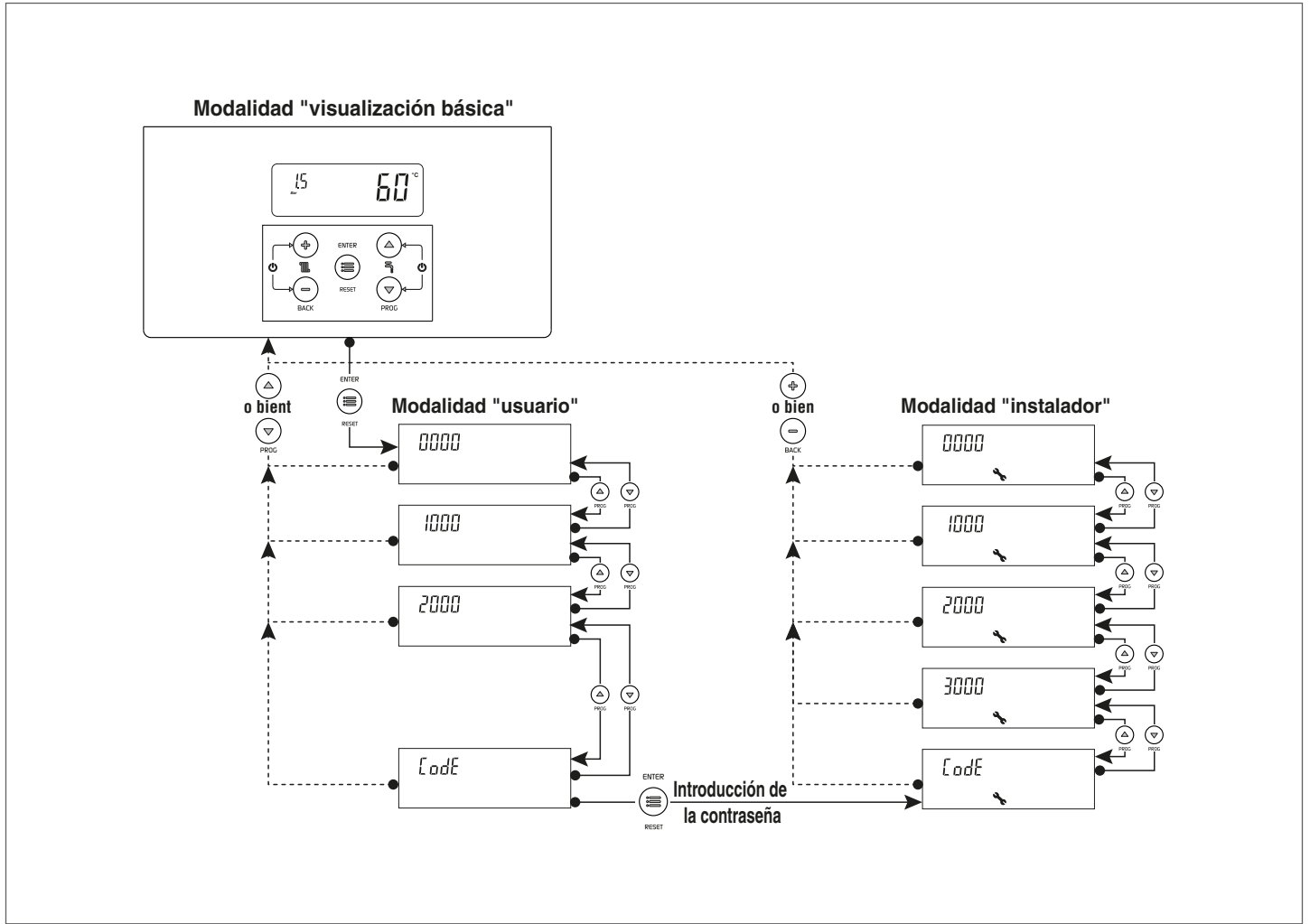
Después de haber introducido una contraseña INSTALADOR se visualizará también los relativos menús y parámetros.

El sistema prevé tres tipos de accesos:

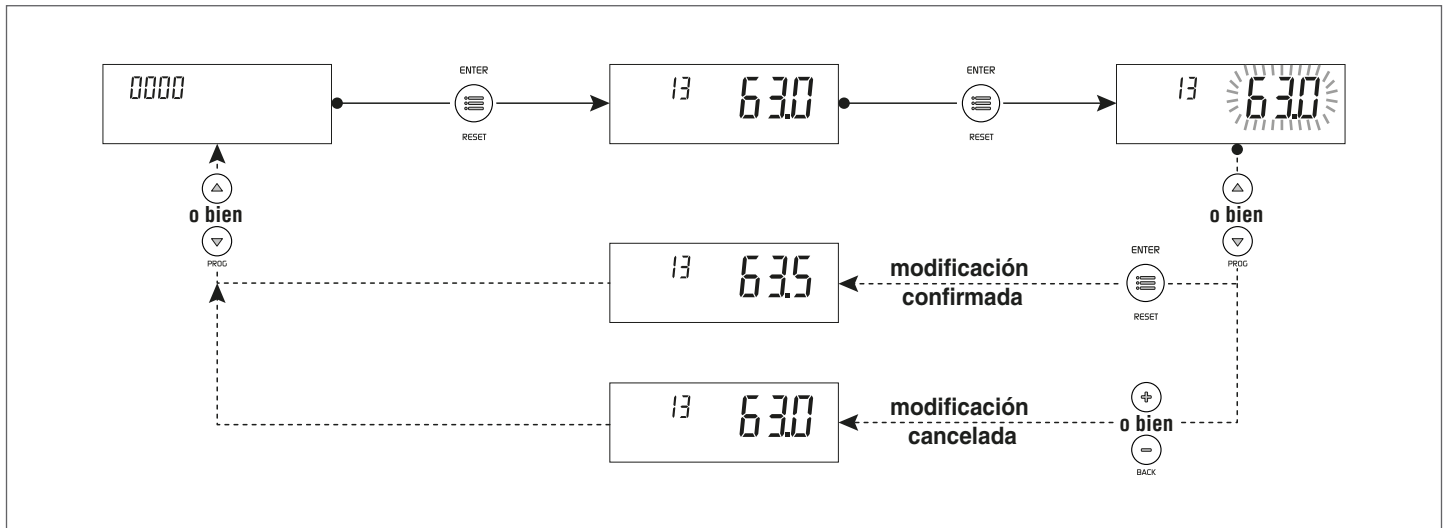
USUARIO: ninguna contraseña  
 INSTALADOR: contraseña 18

**!** Luego de haber introducido la contraseña, aparecerá en la pantalla el símbolo y permanece mientras se procede con la visualización y/o parametrización. Luego de algunos minutos de inactividad de la pantalla, se debe introducir nuevamente.

2.16 Árbol de navegación



Ejemplo de configuración parámetro



## 2.17 Lista parámetros

**!** Las líneas de programación pueden estar ocultas, en función del nivel de acceso (Usuario, Instalador) y de la configuración del grupo térmico.

**Nivel de acceso:**  
 U: Usuario  
 I: Instalador

**!** Los parámetros del nivel Instalador pueden ser modificados solo por el Servicio Técnico de Asistencia **RIELLO**.

**Leyenda:**

**ACS** Agua caliente sanitaria  
**AT** Circuito directo alta temperatura  
**BT** Circuito mezclado baja temperatura  
**AFS** Agua fría sanitaria  
**OT** OpenTherm

**SA** Sonda ambiente  
**SE** Sonda exterior  
**TA** Termostato ambiente

Menú	Par. Nº	Descripción	Rango	Ajuste de la fábrica INSIEME EVOe 32 V LN	UM	Entrada
<b>Menú principal</b>						
0000	013	Regulación rápida setpoint calefacción Zona directa/ Zona 1 en modalidad calefacción 0 y 3. Al conectar el accesorio control zonas, es posible utilizar este parámetro para modificar rápidamente el setpoint de la Zona directa/Zona 1. Este parámetro modifica simultáneamente el valor del Par. 2103.	Ver Par. 2103	Ver Par. 2103	°C	U
0000	023	Regulación rápida setpoint calefacción Zona 2 en modalidad calefacción 0 y 3. Al conectar el accesorio control zonas, es posible utilizar este parámetro para modificar rápidamente el setpoint de la Zona 2. Este parámetro modifica simultáneamente el valor del Par. 2203.	Ver Par. 2203	Ver Par. 2203	°C	U
0000	033	Regulación rápida setpoint calefacción Zona 3 en modalidad calefacción 0 y 3. Al conectar el accesorio control zonas, es posible utilizar este parámetro para modificar rápidamente el setpoint de la Zona 3. Este parámetro modifica simultáneamente el valor del Par. 2303.	Ver Par. 2303	Ver Par. 2303	°C	U
0000	047	Regulación rápida setpoint ACS con acumulador Este parámetro es visible solo con Par. 2035 = 1	Ver Par. 2047		°C	U
0000	048	Regulación rápida setpoint ACS con producción instantánea Este parámetro es visible solo con Par. 2035 = 10	Ver Par. 2048		°C	U
0000	200	Modalidad test 0 = Ninguna 1 = Detiene la función deshollinador 2 = Inicia la función deshollinador	0...2	0		I
0000	201	Detiene la función desaireación 0 = Ninguna acción 1 = Detiene la función desaireación Visible solo cuando está funcionando la desaireación	0...1	0		U
0000	901	Unidad de medida de la temperatura 0 = °C 1 = °F	0...1	0		I
0000	902	Unidad de medida de la presión 0 = BAR 1 = PSI	0...1	0		I
<b>Menú info</b>						
1000	1001	Temperatura de envío			°C	U
1000	1002	Temperatura agua caliente sanitaria			°C	U
1000	1003	Temperatura agua fría sanitaria Este parámetro es visible solo si Par. 2035 = 10			°C	U
1000	1004	Temperatura externa			°C	U
1000	1007	Temperatura de retorno			°C	U
1000	1033	Presión instalación			bares	U
1000	1056	Horas totales de funcionamiento en calefacción			h x 10	U
1000	1057	Horas totales de funcionamiento en sanitario			h x 10	U
1000	1058	Horas totales de funcionamiento			h x 10	U

Menú	Par. Nº	Descripción	Rango	Ajuste de la fábrica INSIEME EVOe 32 V LN	UM	Entrada
1000	1063	Señal de entrada 0-10V			V	U
1000	1090	Cuenta de los días restantes hasta el próximo mantenimiento (si ya ha vencido el plazo, se indica un valor negativo) Si el valor es < 15, el icono de mantenimiento parpadea			Días	U
1000	1101	Temperatura de impulsión Zona directa/Zona 1			°C	U
1000	1102	Temperatura ambiente Zona directa/Zona 1			°C	U
1000	1112	Setpoint calefacción Zona 1			°C	U
1000	1201	Temperatura de impulsión Zona 2			°C	U
1000	1202	Temperatura ambiente Zona 2			°C	U
1000	1212	Setpoint calefacción Zona 2			°C	U
1000	1301	Temperatura de impulsión Zona 3			°C	U
1000	1302	Temperatura ambiente Zona 3			°C	U
1000	1312	Setpoint calefacción Zona 3			°C	U
<b>Configuraciones generales Calefacción</b>						
2000	2001	Modalidades de funcionamiento en calefacción 0 = Funcionamiento con setpoint fijo con termostato ambiente 1 = Funcionamiento con curva climática y termostato ambiente 2 = Funcionamiento continuo con curva climática y reducción nocturna con termostato ambiente 3 = Funcionamiento continuo con setpoint fijo y reducción nocturna con termostato ambiente 4 = Funcionamiento con setpoint variable con señal de entrada 0-10V	0...4	0		I
2000	2005	Tiempo de postcirculación bomba de circulación en calefacción	10...900	120	Sec.	I
2000	2007	Histéresis de apagado en calefacción	0...5	3	°C	I
2000	2008	Histéresis de encendido en calefacción	0...5	3	°C	I
2000	2009	Tiempo de reencendido quemador Determina el tiempo de espera para un posterior reencendido luego de un apagado, independientemente de la disminución de la temperatura de impulsión. Si desciende por debajo del valor configurado en el Par. 2010 el grupo térmico se vuelve a encender.	10...900	180	Sec.	I
2000	2010	Diferencial de temperatura para reencendido quemador Determina la diferencia de temperatura por debajo de la cual se vuelve a encender el quemador, independientemente del tiempo transcurrido en el Par. 2009.	0...20	16	°C	I
2000	2016	Parte proporcional PID bomba de calefacción	0...100	20		I
2000	2017	Parte integral PID bomba de calefacción	0...600	50		I
2000	2018	Parte derivativa PID bomba de calefacción	0...100	50		I
2000	2019	Función no implementada				I
2000	2020	Función no implementada				I
2000	2021	Número de días hasta el próximo mantenimiento (servicio técnico)		365	Días	U
2000	2022	Service Reminder Esta función recuerda al usuario que es necesario realizar una intervención de mantenimiento programado en la caldera, una vez transcurrido el número de días definido en el Par. 2021 0 = Desactiva la función 1 = Activa la función 2 = Reinicia la cuenta de los días restantes hasta el próximo mantenimiento	0...2	0		U
2000	2023	Setpoint mínimo calefacción	50, Par. 2024	50	°C	I
2000	2024	Setpoint máximo calefacción	Par. 2023,90	82	°C	I
2000	2025	Tensión mínima entrada 0-10V en modalidad calefacción Par. 2001= 4	0...10	1	V	I
2000	2026	Tensión máxima entrada 0-10V en modalidad calefacción Par. 2001= 4	0...10	9	V	I

Menú	Par. N°	Descripción	Rango	Ajuste de la fábrica INSIEME EVOe 32 V LN	UM	Entrada
2000	2027	Entrada programable 2 0 = Inhabilitado 1= (*) 2= (*) 3= Programador horario (*) Función no implementada	0...3	0		I
2000	2028	Entrada programable 1 0= Deshabilitada 1= Transductor de presión (con alarma temporal y permanente) 2= Transductor de presión (sin alarmas) (*) (*) Utilizar solo cuando la instalación funciona a baja presión (sistemas de vaso abierto)	0...2	1		I
2000	2029	Función no implementada				I
2000	2030	Salida programable 1 0= Deshabilitada 1= Activa salida de relé VIC (válvula de paso de combustible)	0...1	1		I
2000	2031	Función no implementada				I
2000	2032	Salida programable 2 0= Deshabilitada 1= Válvula de 3 vías con calentador ACS antes del separador 2= Válvula de 3 vías con versión instantánea ACS 3= Bomba calentador ACS (véase la etiqueta dentro del cuadro eléctrico de la caldera)	0...3	1		I
2000	2033	Salida programable 4 1= Circulador del grupo térmico 2= Circulador de la instalación	0...2	1		I
2000	2059	Mínimo valor de modulación del circulador en demanda de calor en calefacción	0...Par. 2060	40	%	I
2000	2060	Máximo valor de modulación del circulador en demanda de calor en calefacción	Par. 2059...100	100	%	I
2000	2064	Mínimo valor de modulación del circulador en modalidad de producción instantánea de ACS Parámetro válido solo para grupos térmicos con intercambiador de placas (idhw)	0...Par. 2065	40	%	I
2000	2065	Máximo valor de modulación del circulador en modalidad de producción instantánea de ACS Parámetro válido solo para grupos térmicos con intercambiador de placas (idhw)	Par. 2064...100	100	%	I
2000	2078	Ajuste de la cuenta de horas de servicio técnico (mantenimiento) 0= Horas de funcionamiento del quemador 1= Horas de funcionamiento de la caldera	0...1	0		U
2000	2079	Retardo del tiempo de cierre de la válvula VIC (válvula de paso de combustible) Cuando el quemador se apaga, la válvula VIC permanece abierta durante el tiempo definido por este parámetro	0...180	60	Sec.	I
2000	2080	Función antilegionela 0 = desactivado 1 = diario 2 = semanal	0...2	0		I
2000	2088	Función no implementada				I
2000	2090	Función desaireación 0 = desactivada 1 = activada	0...1	1		I

Menú	Par. N°	Descripción	Rango	Ajuste de la fábrica INSIEME EVOe 32 V LN	UM	Entrada
2000	2091	Número de ciclos de desaireación Cada ciclo incluye dos secuencias de ON/OFF, cada una de 10 segundos ON y 10 segundos OFF. La configuración predeterminada establece 2 ciclos de desaireación cada vez que se activa la función de desaireación. 1.er ciclo: la válvula desviadora de 3 vías de la caldera conmuta a posición de calefacción y el circulador de la caldera se activa 10 segundos, se desactiva 10 segundos, se vuelve a activar 10 segundos, y luego se desactiva de nuevo 10 segundos. Este ciclo dura 40 segundos. 2.º ciclo: comienza al terminar el 1.er ciclo. La válvula desviadora de 3 vías conmuta a posición ACS y el circulador repite los mismos ON/OFF del ciclo anterior, durante un total de 40 segundos.	0...255	2		I
2000	2092	Número de repeticiones de los ciclos de desaireación Este parámetro define el número de repeticiones por cada ciclo de desaireación configurado en el Par. 2091. La secuencia de los ciclos de desaireación se efectúa un número de veces igual al valor definido en este parámetro. Según los ajustes predeterminados de los parámetros 2091= 2 y 2092= 10, la duración total de la función de desaireación es de 800 segundos (2 ciclos de 40 seg. repetidos 10 veces).	0...255	10		I
2000	2093	Configuración de uso del termostato ambiente (TA) cuando hay una conexión OpenTherm (OT) 0 = Utiliza solo la comunicación OT. La demanda de calor y el setpoint se comunican solo mediante OpenTherm. 1 = Utiliza el TA para activar la demanda de calor y OT para comunicar el setpoint de demanda a la caldera (*). (* ) Ajustando el parámetro = 1 en una instalación de calefacción gestionada con válvulas de zona, donde hay un control de ambiente OT por cada válvula, el control de ambiente OT accionará la apertura y el cierre de la válvula (zona) correspondiente, y el final de carrera de la válvula, conectado al borne TA de la caldera, gestionará (ON/OFF) la demanda de calor. Si están activas ambas demandas (OT y TA), se satisfará la demanda OT.	0...1	0		I
<b>Configuraciones Calefacción Zona directa / Zona 1</b>						
2000	2103	Setpoint Zona directa/Zona 1 en modalidad calefacción Par. 2001= 0 y 3 La regulación del grupo térmico determina el setpoint de caldera en calefacción utilizando el valor más alto entre las solicitudes de todas las zonas activas (Par. 1101, 1201, 1301) Si la Zona 1 está configurada como mezclada, se utilizará como setpoint el valor configurado en el parámetro 1112	Si la Zona 1 no está habilitada: (Par. 2121, Par. 2024) Si la Zona 1 está habilitada: BT: (Par. 2121, 45) AT: (Par. 2121, Par. 2024)	70 (AT) 45 (BT)	°C	U
2000	2119	Setpoint calefacción Zona directa/Zona 1 a la temperatura mínima exterior El rango de este parámetro está limitado por los valores de los setpoint Mínimo (Par. 2023) y Máximo (Par. 2024).	Si la Zona 1 no está habilitada: (Par. 2121, Par. 2024) Si la Zona 1 está habilitada: BT: (Par. 2121, 45) AT: (Par. 2121, Par. 2024)	82 (AT) 45 (BT)	°C	I
2000	2120	Temperatura mínima exterior Zona directa/Zona 1 Determina la temperatura mínima exterior a la cual asociar el setpoint máximo calefacción Par. 2119	-20...5	-20	°C	I
2000	2121	Setpoint calefacción Zona directa/Zona 1 a la temperatura máxima exterior (Par. 2122) Configura el setpoint calefacción mínimo cuando la temperatura exterior es igual al valor configurado en el parámetro 2122 (temperatura exterior básica)	Si la Zona 1 no está habilitada: (Par. 2023, Par. 2119) Si la Zona 1 está habilitada: BT: (20, Par. 2119) AT: (Par. 2023, Par. 2119)	30 (AT) 20 (BT)	°C	I
2000	2122	Temperatura máxima exterior Zona directa/Zona 1 Configura la temperatura exterior a la cual el setpoint caldera se debe reducir en función del valor definido en el parámetro 2121	5...30	20	°C	I

Menú	Par. Nº	Descripción	Rango	Ajuste de la fábrica INSIEME EVOe 32 V LN	UM	Entrada
2000	2125	Conmutación verano/invierno Zona directa/Zona 1 Bloquea la solicitud en calefacción cuando la temperatura exterior es mayor que este setpoint	0...35	20	°C	I
2000	2130	Traslación paralela de la curva climática Zona directa/Zona 1	-10...10	0	°C	U
2000	2131	Compensación temperatura exterior clima templado Zona directa/Zona 1	0...20	0	°C	I
2000	2132	Valor nominal temperatura ambiente Zona directa/Zona 1 Al conectar un termostato ambiente OpenTherm (OT) al grupo térmico o al accesorio control zona, este parámetro no se utiliza	5...35	20	°C	I
2000	2133	Reducción nocturna setpoint Zona directa/Zona 1 en modalidad calefacción Par. 2001= 2 o 3 Determina cuántos grados se disminuye el setpoint calefacción al abrir el contacto del termostato ambiente (TA) La reducción de la temperatura de impulsión afecta todas las zonas de calefacción activas y para ser utilizada cada regulador de zona debe tener el borne TA saltado.	0...10	4	°C	I
2000	2134	Factor de compensación de la temperatura exterior Zona directa/Zona 1	0...100	50	%	I
2000	2135	Tiempo de cierre válvula mezcladora Zona 1	0...240	140	Sec.	I
2000	2136	PID P válvula mezcladora Zona 1	0...99	5		I
2000	2137	PID I válvula mezcladora Zona 1	0...99	10		I
2000	2138	Tiempo de funcionamiento válvula Zona 1	0...255	2	Seg. x 10	I
2000	2139	Incremento setpoint Zona 1 Aumenta el valor del setpoint de la zona de calefacción. Por ejemplo, si el setpoint de la zona es de 40°C, la demanda de calor enviada a la caldera aumentará 5°C (ajuste predeterminado), de manera que se solicitará a la caldera un valor de 45°C. Válido solo para zona mezclada.	0...20	5	°C	I
2000	2140	Tiempo de postcirculación bomba de circulación Zona 1	0...240	30	Sec.	I
2000	2141	Protección sobretemperatura impulsión Zona 1	0...100	55	°C	I
2000	2142	Tiempo de control sobretemperatura Zona 1	0...240	0	Mín.	I
2000	2143	Tiempo de espera sobretemperatura Zona 1	0...240	2	Mín.	I
2000	2144	Tiempo de restablecimiento sistema Zona 1	0...240	2	Mín.	I
2000	2500	Función no implementada				I
2000	2501	Función no implementada				I
3000	3100	Uso accesorio control Zona 1 0 = No 1 = Sí  Si se utiliza el accesorio control Zona 1, las entradas TA y OT no están habilitadas. La entrada TA se utiliza solamente para activar la reducción nocturna en todas las zonas activas (Par. 2001 = 2 y 3)	0...1	0		I
3000	3101	Modalidad Zona 1 0 = directa 1 = mezclada	0...1	0		I
<b>Configuraciones Calefacción Zona 2</b>						
2000	2203	Setpoint calefacción Zona 2 en modalidad calefacción 0 y 3 La regulación del grupo térmico determina el setpoint de caldera en calefacción utilizando el valor más alto entre las solicitudes de todas las zonas activas (Par. 1101, 1201, 1301) Si la Zona 2 está configurada como mezclada, se utilizará como setpoint el valor definido en el parámetro 1212.	BT: (Par. 2221, 45) AT: (Par. 2221, Par. 2024)	70 (AT) 45 (BT)	°C	U
2000	2219	Setpoint máximo calefacción Zona 2 a la temperatura mínima exterior El rango de este parámetro está limitado por los valores de los setpoint Mínimo (Par. 2023) y Máximo (Par. 2024).	BT: (Par. 2221, 45) AT: (Par. 2221, Par. 2024)	82 (AT) 45 (BT)	°C	I
2000	2220	Temperatura mínima exterior Zona 2 Determina la temperatura mínima exterior a la cual asociar el setpoint máximo calefacción Par. 2219.	-20...5	-20	°C	I

Menú	Par. Nº	Descripción	Rango	Ajuste de la fábrica INSIEME EVOe 32 V LN	UM	Entrada
2000	2221	Setpoint mínimo calefacción Zona 2 a la temperatura exterior básica (Par. 2222) Configura el setpoint calefacción mínimo cuando la temperatura exterior es igual al valor configurado en el parámetro 2222 (temperatura exterior básica).	BT: (20, Par. 2219) AT: (Par. 2023, Par. 2219)	30 (AT) 20 (BT)	°C	I
2000	2222	Temperatura exterior básica Zona 2 Configura la temperatura exterior a la cual el setpoint caldera se debe reducir en función del valor definido en el parámetro 2221.	5...30	20	°C	I
2000	2225	Conmutación verano/invierno Zona 2 Bloquea la solicitud en calefacción cuando la temperatura exterior es mayor que este setpoint.	0...35	20	°C	I
2000	2230	Traslación paralela de la curva climática Zona directa/Zona 1	-10...10	0	°C	U
2000	2231	Compensación temperatura clima templado Zona 2	0...20	0	°C	I
2000	2232	Valor nominal temperatura ambiente Zona 2 Al conectar un termostato ambiente OpenTherm (OT) al accesorio control zonas, este parámetro no se utiliza.	5...35	20	°C	I
2000	2233	Reducción nocturna setpoint Zona 2 en modalidad calefacción (Par. 2001= 2 o 3) Determina cuántos grados se disminuye el setpoint calefacción al abrir el contacto del termostato ambiente (TA) La reducción de la temperatura de impulsión afecta todas las zonas de calefacción activas y para ser utilizada cada regulador de zona debe tener el borne TA saltado.	0...10	4	°C	I
2000	2234	Factor de compensación de la temperatura exterior Zona 2	0...100	50	%	I
2000	2235	Tiempo de cierre válvula mezcladora Zona 2	0...240	140	Sec.	I
2000	2236	PID P válvula mezcladora Zona 2	0...99	5		I
2000	2237	PID I válvula mezcladora Zona 2	0...99	10		I
2000	2238	Tiempo de funcionamiento válvula Zona 2	0...255	2	Seg. x 10	I
2000	2239	Incremento setpoint Zona 2 Aumenta el valor del setpoint de la zona de calefacción. Por ejemplo, si el setpoint de la zona es de 40°C, la demanda de calor enviada a la caldera aumentará 5°C (ajuste predeterminado), de manera que se solicitará a la caldera un valor de 45°C. Válido solo para zona mezclada.	0...20	5	°C	I
2000	2240	Tiempo de postcirculación bomba de circulación Zona 2	0...240	30	Sec.	I
2000	2241	Protección sobretemperatura impulsión Zona 2	0...100	55	°C	I
2000	2242	Tiempo de control sobretemperatura Zona 2	0...240	0	Mín.	I
2000	2243	Tiempo de espera sobretemperatura Zona 2	0...240	2	Mín.	I
2000	2244	Tiempo de restablecimiento sistema Zona 2	0...240	2	Mín.	I
3000	3200	Uso accesorio control Zona 2 0 = No 1 = Sí Si se utiliza el accesorio control Zona 2, las entradas TA y OT no están habilitadas. La entrada TA se utiliza solamente para activar la reducción nocturna en todas las zonas activas (Par. 2001= 2 y 3)	0...1	0		I
3000	3201	Modalidad Zona 2 0 = directa 1 = mezclada	0...1	0		I
<b>Configuraciones Calefacción Zona 3</b>						
2000	2303	Setpoint calefacción Zona 3 en modalidad calefacción 0 y 3 La regulación del grupo térmico determina el setpoint de caldera en calefacción utilizando el valor más alto entre las solicitudes de todas las zonas activas (Par. 1101, 1201, 1301) Si la Zona 3 está configurada como mezclada, se utilizará como setpoint el valor definido en el parámetro 1312.	BT: (Par. 2321, 45) AT: (Par. 2321, Par. 2024)	70 (AT) 45 (BT)	°C	U
2000	2319	Setpoint máximo calefacción Zona 3 a la temperatura mínima exterior El rango de este parámetro está limitado por los valores de los setpoint Mínimo (Par. 2023) y Máximo (Par. 2024).	BT: (Par. 2321, 45) AT: (Par. 2321, Par. 2024)	82 (AT) 45 (BT)	°C	I

Menú	Par. N°	Descripción	Rango	Ajuste de la fábrica INSIEME EVOe 32 V LN	UM	Entrada
2000	2320	Temperatura mínima exterior Zona 3 Determina la temperatura mínima exterior a la cual asociar el setpoint máximo calefacción Par. 2319.	-20...5	-20	°C	I
2000	2321	Setpoint mínimo calefacción Zona 3 a la temperatura exterior básica (Par. 2322) Configura el setpoint calefacción mínimo cuando la temperatura exterior es igual al valor configurado en el parámetro 2322 (temperatura exterior básica).	BT: (20, Par. 2319) AT: (Par. 2023, Par. 2319)	30 (AT) 20 (BT)	°C	I
2000	2322	Temperatura exterior básica Zona 3 Configura la temperatura exterior a la cual el setpoint caldera se debe reducir en función del valor definido en el parámetro 2321.	5...30	20	°C	I
2000	2325	Conmutación verano/invierno Zona 3 Bloquea la solicitud en calefacción cuando la temperatura exterior es mayor que este setpoint.	0...35	20	°C	I
2000	2330	Traslación paralela de la curva climática Zona directa/Zona 1	-10...10	0	°C	U
2000	2331	Compensación temperatura clima templado Zona 3	0...20	0	°C	I
2000	2332	Valor nominal temperatura ambiente Zona 3 Al conectar un termostato ambiente OpenTherm (OT) al accesorio control zonas, este parámetro no se utiliza.	5...35	20	°C	I
2000	2333	Reducción nocturna setpoint Zona 3 en modalidad calefacción (Par. 2001 = 2 o 3) Determina cuántos grados se disminuye el setpoint calefacción al abrir el contacto del termostato ambiente (TA) La reducción de la temperatura de impulsión afecta todas las zonas de calefacción activas y para ser utilizada cada regulador de zona debe tener el borne TA saltado	0...10	4	°C	I
2000	2334	Factor de compensación de la temperatura exterior Zona 3	0...100	50	%	I
2000	2335	Tiempo de cierre válvula mezcladora Zona 3	0...240	140	Sec.	I
2000	2336	PID P válvula mezcladora Zona 3	0...99	5		I
2000	2337	PID I válvula mezcladora Zona 3	0...99	10		I
2000	2338	Tiempo de funcionamiento válvula Zona 3	0...255	2	Seg. x 10	I
2000	2339	Incremento setpoint Zona 3 Aumenta el valor del setpoint de la zona de calefacción. Por ejemplo, si el setpoint de la zona es de 40°C, la demanda de calor enviada a la caldera aumentará 5°C (ajuste predeterminado), de manera que se solicitará a la caldera un valor de 45°C. Válido solo para zona mezclada.	0...20	5	°C	I
2000	2340	Tiempo de postcirculación bomba de circulación Zona 3	0...240	30	Sec.	I
2000	2341	Protección sobretemperatura impulsión Zona 3	0...100	55	°C	I
2000	2342	Tiempo de control sobretemperatura Zona 3	0...240	0	Mín.	I
2000	2343	Tiempo de espera sobretemperatura Zona 3	0...240	2	Mín.	I
2000	2344	Tiempo de restablecimiento sistema Zona 3	0...240	2	Mín.	I
3000	3300	Uso accesorio control Zona 3 0 = No 1 = Sí Si se utiliza el accesorio control Zona 3, las entradas TA y OT no están habilitadas. La entrada TA se utiliza solamente para activar la reducción nocturna en todas las zonas activas (Par. 2001= 2 y 3).	0...1	0		I
3000	3301	Modalidad Zona 3 0 = directa 1 = mezclada	0...1	0		I
<b>Configuraciones ACS y configuración sistema</b>						
2000	2035	Modalidad de funcionamiento en sanitario 0 = ACS inhabilitada 1 = ACS con acumulador 10 = Producción instantánea ACS	0...10	0		I

Menú	Par. Nº	Descripción	Rango	Ajuste de la fábrica INSIEME EVOe 32 V LN	UM	Entrada
2000	2036	Histéresis por el encendido de la solicitud ACS acumulador Si la temperatura del acumulador desciende por debajo del setpoint ACS menos el valor de la histéresis definido en este parámetro, el regulador da el consentimiento para cumplir con la solicitud.	0...5	3	°C	I
2000	2037	Histéresis por la cesación de la solicitud ACS con acumulador Si la temperatura del acumulador asciende por encima del setpoint ACS más el valor de la histéresis definido en este parámetro, el regulador da el consentimiento para cesar la solicitud.	0...5	3	°C	I
2000	2038	Incremento temperatura de impulsión grupo térmico en modalidad ACS con acumulador Incrementa la temperatura de impulsión al acumulador del valor configurado en este parámetro.	0...20	15	°C	I
2000	2041	Setpoint primario para acumulador con termostato	50...82	75	°C	I
2000	2042	Prioridad solicitud calor 0 = El agua sanitaria tiene prioridad sobre la calefacción durante el tiempo definido en el Par. 2043. 1 = Prioridad respecto a calefacción 2 = Prioridad respecto a sanitario 3 = Paralelo	0...3	2		I
2000	2043	Tiempo durante el cual se da alternativamente prioridad a los circuitos sanitario y calefacción cuando el Par. 2042 está configurado en modalidad "0" (solo para acumulador).	0...120	60	Mín.	I
2000	2044	Tiempo de postcirculación bomba de circulación en sanitario.	10...900	120	Sec.	I
2000	2045	Habilitación de entrada de programador horario de ACS para el calentador 0 = ACS siempre habilitada 1 = ACS habilitada por el programador horario (*) No aplicable con termostato del calentador. (*) Para activar el programador horario, es necesario ajustar Par. 2027 = 3 y Par. 2045 = 1.	0...1	0		I
2000	2047	Setpoint ACS con acumulador Este parámetro es visible solo con Par. 2035 = 1	40...65	57	°C	U
2000	2048	Setpoint ACS con producción instantánea Este parámetro es visible solo con Par. 2035 = 10	40...70	45	°C	U
2000	2052	Setpoint temperatura mínima AFS intercambiador ACS (activa bomba y válvula desviadora en sanitario) Parámetro válido solo para grupos térmicos con intercambiador de placas (idhw)	10...35	25	°C	I
2000	2053	Setpoint temperatura máxima AFS intercambiador ACS (desactiva bomba y válvula desviadora en sanitario) Parámetro válido solo para grupos térmicos con intercambiador de placas (idhw)	10...43	25	°C	I
2000	2056	Temperatura mínima de mantenimiento caldera para producción instantánea ACS Este parámetro es visible solo con Par. 2035 = 10	20...82	60	°C	I
2000	2061	Umbral de apagado de la caldera en producción instantánea de ACS. Temperatura relativa a la sonda de impulsión Parámetro válido solo para grupos térmicos con intercambiador de placas (idhw)	40...82	80	°C	I
2000	2062	Histéresis superior de temperatura por encima del umbral de apagado de la caldera en producción instantánea de ACS (Par. 2061) Parámetro válido solo para grupos térmicos con intercambiador de placas (idhw)	0...3	1	°C	I
2000	2063	ΔT impulsión caldera / retorno caldera Parámetro válido solo para grupos térmicos con intercambiador de placas (idhw)	5...40	15	°C	I
2000	2074	Protección anticongelación caldera 0 = No 1 = Sí	0...1	1		I

Menú	Par. Nº	Descripción	Rango	Ajuste de la fábrica INSIEME EVOe 32 V LN	UM	Entrada
2000	2075	Protección anticongelación circuito calefacción 0 = Deshabilitada 1 = Siempre activa (es necesario instalar una sonda externa) 2 = Activa con función de calefacción ON. Si se desactiva la función de calefacción (en verano), la protección antihielo no se activa	0...2	0		I
2000	2076	Protección anticongelación ACS 0 = No 1 = SÍ	0...1	0		I
2000	2077	Tiempo de protección anticongelación ACS	0...24	12	Horas	I
2000	2099	Tiempo de espera encendido quemador Retrasa el encendido del quemador después de la apertura de la electroválvula ubicada en la tubería de alimentación combustible	0...60	0	Sec.	I
<b>Registro errores</b>						
9000	9001	Registro de errores - 1	0...9999			U
9000	9002	Registro de errores - 2	0...9999			U
9000	9003	Registro de errores - 3	0...9999			U
9000	9004	Registro de errores - 4	0...9999			U
9000	9005	Registro de errores - 5	0...9999			U
9000	9006	Registro de errores - 6	0...9999			U
9000	9007	Registro de errores - 7	0...9999			U
9000	9008	Registro de errores - 8	0...9999			U
9000	9009	Registro de errores - 9	0...9999			U
9000	9010	Registro de errores - 10	0...9999			U

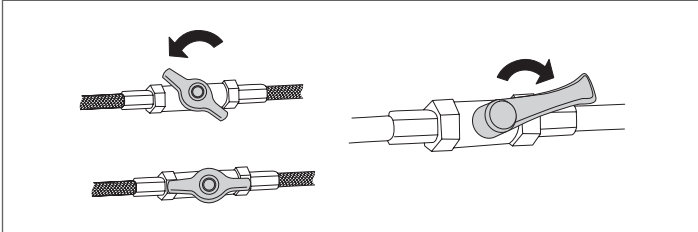
### 3 PUESTA EN SERVICIO Y MANTENIMIENTO

#### 3.1 Preparación para la primera puesta en servicio

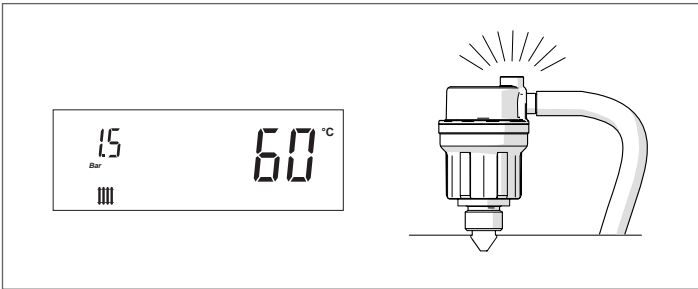
La primera puesta en servicio del grupo térmico debe de ser efectuada por el Servicio técnico de asistencia.

Antes de la puesta en servicio, se ha de verificar que:

- las llaves de paso del combustible y del agua de la instalación térmica estén abiertas



- la presión del circuito hidráulico, en frío, sea **1,5 bar** (valor indicado en la página inicial de la pantalla del cuadro de mando) y el circuito esté desaireado

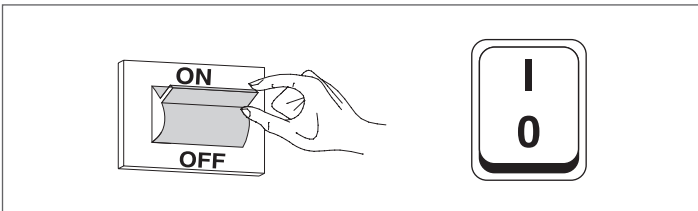


- el prellenado del vaso de expansión sea adecuado
- las conexiones eléctricas hayan sido efectuadas correctamente
- los conductos de evacuación del humo y las rejillas de aireación se hayan realizado correctamente según las normativas vigentes.

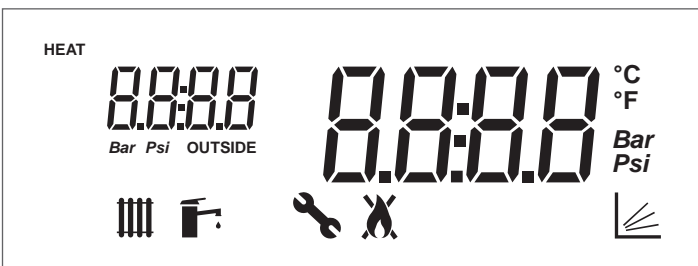
#### 3.2 Primera puesta en servicio

Después de realizar las operaciones de preparación para la primera puesta en servicio, para poner en marcha el grupo térmico, habrá que:

- colocar el interruptor general de la instalación en encendido (ON) y el interruptor principal del aparato en (I).

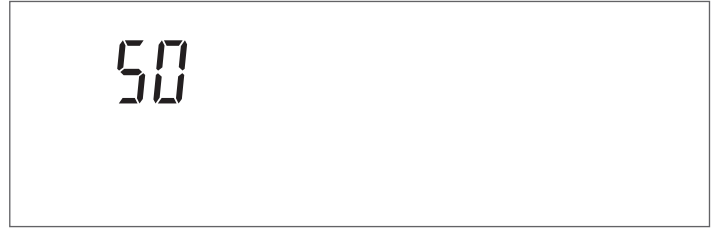


Durante el encendido, la pantalla de la interfaz de mandos del dispositivo visualiza las siguientes pantallas en sucesión.



Versión firmware de la interfaz del grupo térmico.

En el ejemplo el mensaje indica una versión firmware = 0.



Prueba de comunicación de la interfaz con el regulador. Durante un breve periodo se visualiza el mensaje "init" que indica el inicio de la comunicación entre la interfaz y el regulador dentro del grupo térmico (\*)



Versión firmware del regulador del grupo térmico.

En el ejemplo el mensaje indica una versión firmware = 1.



En la primera puesta en marcha y cada vez que se restablece la alimentación eléctrica, se activa la función desaireación indicada con el mensaje "Air".

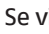
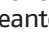
El ciclo de descarga tiene una duración de 14 minutos.




(\*) Si la prueba de comunicación falla, se visualiza el mensaje "no COMM"




Al finalizar la fase de inicialización, la pantalla se posiciona en el modalidad "visualización básica".

En esta modalidad, se visualiza la información principal sobre el funcionamiento del aparato. El significado de los diferentes iconos presentes en la pantalla se explica en el párrafo "Panel de mandos". Se visualiza el icono  y la temperatura de impulsión calefacción, tanto si la caldera se encuentra en stand-by como cuando se encuentra activa una solicitud de temperatura (icono  parpadeante).

Para apagar el aparato, colocar el interruptor principal en "0".

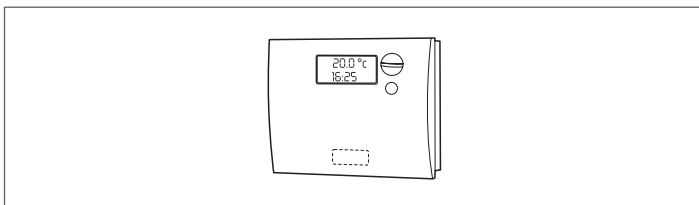
 Nunca cortar la alimentación del aparato antes de haber colocado el interruptor principal en "0".


 No apagar el aparato con el interruptor principal si está activa una solicitud. Asegurarse de que el aparato se encuentre en stand-by antes de conmutar el interruptor principal.


**Ejemplo de visualización en stand-by del generador en modalidad solo calefacción (sonda externa no conectada)**



- regular el termostato ambiente para la temperatura elegida (~20°C) o si hay un programador horario en la instalación o termostato externo controlar que esté activado y regulado (~20°C);

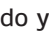



 La función «Protección antihielo del circuito de calefacción» (Par. 2075 = 1), en determinadas condiciones, activa el circulador y el quemador del aparato (consulte el apartado «Funciones especiales»), elevando la temperatura de la instalación de calefacción incluso si no hay demanda de calor.


 Si se desactiva la función «Protección antihielo del circuito de calefacción» (Par. 2075 = 0), el circuito de calefacción no estará protegido contra la congelación durante los periodos de inactividad.

**3.2.1 Regulación del setpoint calefacción**



- Presionar la tecla "+" o "-" para visualizar el valor actual del setpoint temperatura calefacción.
- Aumentar o disminuir el setpoint en función del tipo de instalación utilizando la tecla "+" o "-".
- Para guardar la modificación realizada y volver a la página inicial, esperar 3 segundos o presionar la tecla "ENTER/RESET".
- Asegurarse de que el grupo térmico inicie la fase de encendido y que en la pantalla aparezca el icono  parpadeante (solicitud calefacción ambiente) y el icono .
- El grupo térmico realizará la fase de encendido y permanecerá en funcionamiento hasta que la temperatura ajustada se alcance.

**3.2.2 Activar/desactivar la función calefacción**

- Presionar al mismo tiempo las teclas "+" y "-" durante unos segundos;
- En la pantalla parpadean el icono  y la modalidad calefacción actual (ON u OFF);



- Presionar las teclas "+" y "-" para seleccionar la modalidad deseado;
- Presionar la tecla "ENTER/RESET" o esperar 3 segundos para guardar la modificación realizada y regresar a la página inicial.


**3.2.3 Regulación del setpoint sanitario**

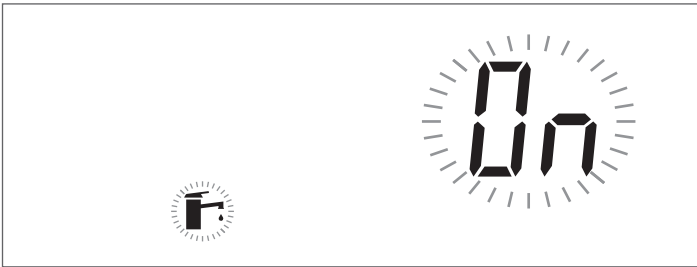
- Presionar la tecla "▲" o "▼" para visualizar el valor actual del setpoint sanitario.



- Aumentar o disminuir el setpoint utilizando la tecla "▲" o "▼".
- Para guardar la modificación realizada y volver a la página inicial, presionar la tecla "ENTER/RESET".

### 3.2.4 Activar/desactivar la función sanitario

- Presionar al mismo tiempo las teclas "▲" y "▼" durante unos segundos;
- En la pantalla parpadear el icono  y la modalidad sanitaria actual (ON u OFF);



- Presionar las teclas "▲" y "▼" para seleccionar la modalidad deseada;
- Para guardar la modificación realizada y volver a la página inicial, presionar la tecla "ENTER/RESET".

### 3.2.5 Configuración de los parámetros de calentamiento

La termostatación presente en el grupo térmico utiliza pre-configuraciones que permiten simplificar las operaciones de primer encendido.

Se prevén cinco modalidades de funcionamiento de la caldera en calefacción (Par. 2001). La configuración básica del parámetro 2001 es 0.

Los parámetros que se deben configurar en el regulador variarán en función de la modalidad de funcionamiento seleccionada.

**Modalidad 0:** funcionamiento con termostato ambiente (TA)/solicitud calor

En esta modalidad:

- Sonda externa no solicitada.
- La comunicación OpenTherm (OT) no está habilitada y cualquier termostato ambiente OT conectado, se encuentra alimentado pero señala "error de comunicación".
- La entrada 0-10V no se utiliza.
- La comunicación Modbus está habilitada. Si se conecta un dispositivo al Modbus, el regulador de zona trabaja con prioridad sobre el termostato ambiente (TA/OT).

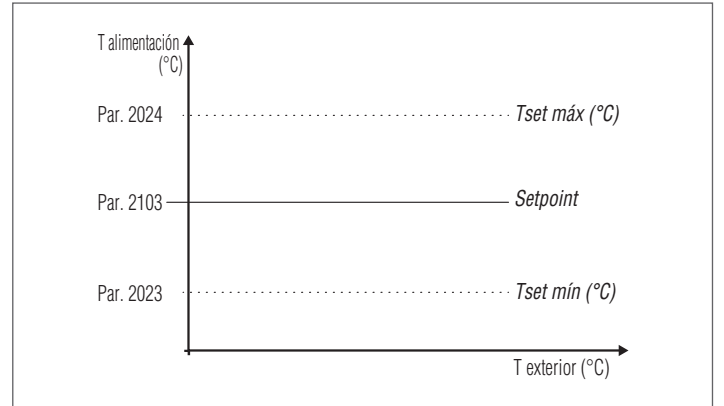
La termostatación del grupo térmico controla la temperatura de impulsión calefacción con un setpoint fijo definido por el Par. 2103.

El valor del setpoint se puede configurar directamente sin entrar en la lista parámetros como se indica en el párrafo "Navegación menú" en la pág. 30.

El setpoint se puede configurar dentro de un rango definido por los par. 2023 (mínimo) y 2024 (máximo) como se indica en la figura.

Los parámetros que regulan esta modalidad son:

Par. Nº	Descripción
2103	Setpoint Zona principal/Zona 1 en modalidad calefacción Par. 2001 = 0 y 3. La regulación del grupo térmico determina el setpoint de caldera en calefacción utilizando el valor más alto entre las solicitudes de todas las zonas activas (Par. 1101, 1201, 1301). Si la Zona 1 está configurada como mezclada, se utilizará como setpoint el valor configurado en el parámetro 1112.
2023	Setpoint mínimo calefacción.
2024	Setpoint máximo calefacción



**Modalidad 1:** funcionamiento con termostato ambiente (TA/OT) solicitud calor y sonda externa (accesorio)

Visualización de la pantalla en modalidad climática



En esta modalidad:

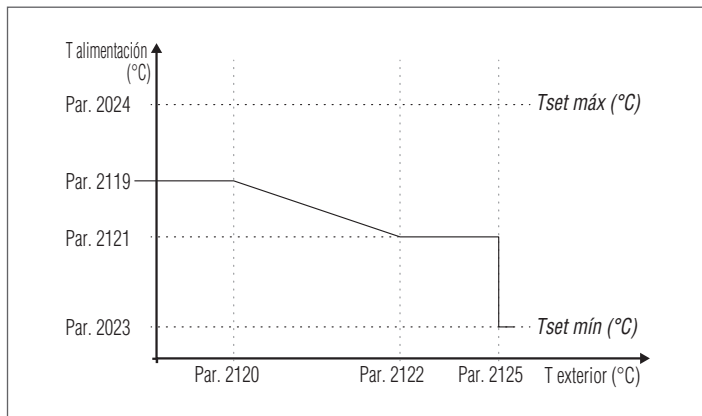
- La sonda externa (accesorio) es necesaria para habilitar el funcionamiento del grupo térmico. Se visualiza el icono **OUTSIDE** en la pantalla. En este caso, el setpoint calefacción ya no se puede modificar manualmente sino que es calculado por el regulador.
- La comunicación Open Therm (OT) está habilitada.
- La entrada 0-10V no se utiliza.
- La comunicación Modbus está habilitada. Si se conecta un dispositivo al Modbus, el regulador de zona trabaja con prioridad sobre el termostato ambiente (TA/OT).

La temperatura de impulsión calefacción está definida por un setpoint variable en función de la temperatura exterior y de la temperatura ambiente de acuerdo con una curva climática definida por los siguientes parámetros:

Par. N°	Descripción
2023	Setpoint mínimo calefacción
2024	Setpoint máximo calefacción
2119	Setpoint calefacción Zona directa/Zona 1 a la temperatura mínima exterior El rango de este parámetro está limitado por los valores de los setpoint Mínimo (Par. 2023) y Máximo (Par. 2024).
2120	Temperatura mínima exterior Zona directa/Zona 1 Determina la temperatura mínima exterior a la cual asociar el setpoint máximo calefacción Par. 2119
2121	Setpoint calefacción Zona directa/Zona 1 a la temperatura máxima exterior (Par. 2122) Configura el setpoint calefacción mínimo cuando la temperatura exterior es igual al valor configurado en el parámetro 2122 (temperatura exterior básica)
2122	Temperatura máxima exterior Zona directa/Zona 1 Configura la temperatura exterior a la cual el setpoint caldera se debe reducir en función del valor definido en el parámetro 2121
2125	Conmutación verano/invierno Zona directa/Zona 1 Bloquea la solicitud en calefacción cuando la temperatura exterior es mayor que este setpoint
2130	Traslación paralela de la curva climática Zona directa/Zona 1
2131	Compensación temperatura exterior clima templado Zona directa/Zona 1
2132	Valor nominal temperatura ambiente Zona directa/Zona 1 Al conectar un termostato ambiente OpenTherm (OT) al grupo térmico o al accesorio control zona, este parámetro no se utiliza
2134	Factor de compensación de la temperatura exterior Zona directa/Zona 1

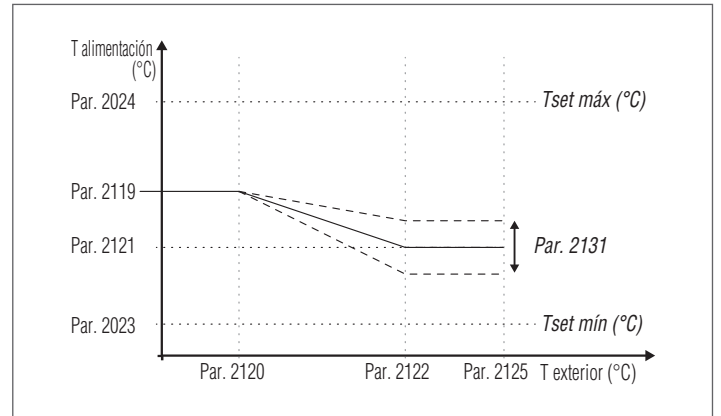
**Parámetro 2125 (nivel instalador)**

Durante las épocas de media estación, puede suceder que la temperatura exterior diurna en particular supere el umbral límite configurado en el parámetro 2125 (conmutación verano/invierno); en este caso, la solicitud calor en calefacción se interrumpe incluso si la temperatura ambiente aún no ha alcanzado el setpoint prefijado. Es posible aumentar el valor en el Par. 2125 evitando que se bloquee la solicitud en calefacción.



**Parámetro 2131 (nivel instalador)**

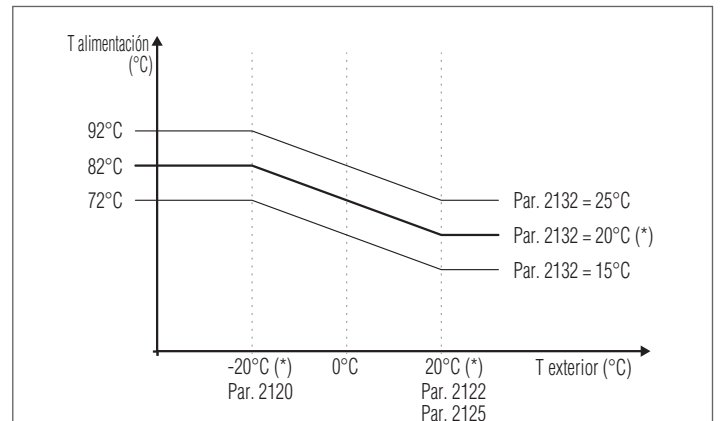
Durante las estaciones intermedias cuando la temperatura exterior se acerca al límite máximo configurado en el Par.2122, la temperatura de impulsión calculada en curva de clima podría ser diferente de aquella idónea para satisfacer la solicitud. Este parámetro lleva a cabo una corrección no lineal de la curva de clima para compensar esta diferencia.



**Parámetro 2132 (nivel instalador)**

Valor nominal temperatura ambiente Zona principal/Zona 1. Este parámetro determina la temperatura ambiente deseada con la cual el regulador calcula el setpoint de impulsión calefacción. Una temperatura ambiente deseada mayor o menor mueve la curva de calefacción característica hacia arriba o hacia abajo sobre un eje de 45°.

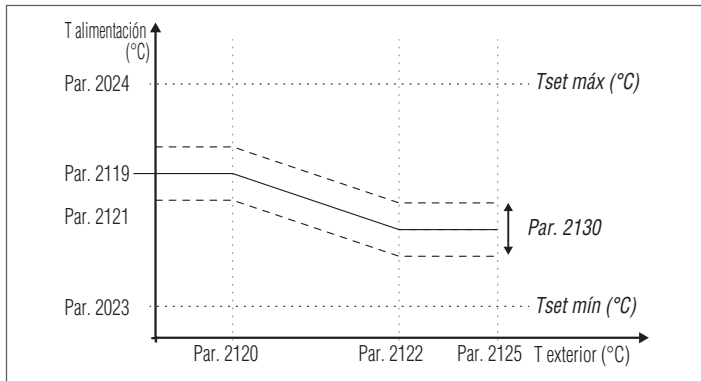
Si en modalidad de calefacción 1 (Par. 2001 = 1) se conecta un termostato ambiente OpenTherm (OT) al grupo térmico o al accesorio control zona, este parámetro no se utiliza debido a que el termostato ambiente OT proporciona directamente al regulador el setpoint temperatura ambiente.



(\*) Ajuste de la fábrica

**Parámetro 2130 (nivel usuario)**

La traslación paralela de la curva climática se utiliza para modificar de manera homogénea la temperatura de impulsión para toda la escala de la temperatura exterior. Al modificar el valor de este parámetro, se realiza una corrección de la curva climática en el caso de que la temperatura ambiente resulte demasiado elevada (configurar un valor negativo) o demasiado baja (configurar un valor positivo). Si se encuentra presente en el ambiente un termostato Open Therm, este parámetro no se considera. Este parámetro le permite directamente al usuario aumentar (valor positivo) o disminuir (valor negativo) de manera simple la temperatura de impulsión a la instalación de calefacción y, como consecuencia, la temperatura ambiente.



**Parámetro 2134 (nivel instalador)**

Cada edificio tiene características térmicas diferentes y, por lo tanto, los tiempos de regulación de la instalación de calefacción, incluso con la misma temperatura exterior, pueden variar también entre edificios ubicados en la misma zona. Utilizando este parámetro, es posible modificar la reactividad del sistema de calefacción, adaptando su respuesta a las características térmicas del edificio y, por lo tanto, optimizando el confort ambiental. Al modificar la configuración de este parámetro (0-100%), aumenta o disminuye la velocidad a la cual la temperatura de impulsión cambia al variar la temperatura exterior. Mientras mayor es el valor configurado, mejor es el aislamiento del edificio.

Ejemplo:

- 0%: La temperatura de impulsión cambia rápidamente al variar la temperatura exterior.
- 100%: La temperatura de impulsión cambia lentamente al variar la temperatura exterior.

La solicitud se activa en el momento que se cierra el contacto del termostato ambiente/solicitud calor con la condición de que la temperatura exterior no supere el valor definido por el parámetro 2125.

Si la temperatura exterior supera la configurada en el parámetro 2125 se detiene el quemador incluso en presencia de una solicitud calor.

**⚠** En caso de que la sonda externa (accesorio) no se detecte (no instalada o dañada), el sistema realiza una solicitud de calor al máximo setpoint programado (Par. 2024).

**Modalidad 2:** funcionamiento continuo con setpoint variable con sonda externa (accesorio) y reducción nocturna termostato ambiente (TA)

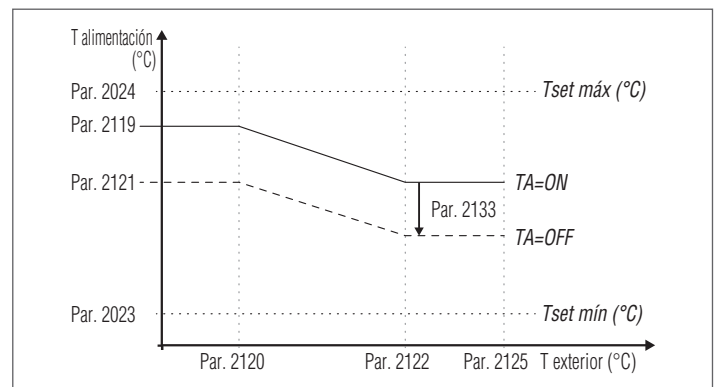
En esta modalidad:

- La sonda externa (accesorio) es necesaria para habilitar el funcionamiento del grupo térmico.
- La comunicación OpenTherm (OT) no está habilitada y cualquier termostato ambiente OT conectado, se encuentra alimentado pero señala "error de comunicación".
- La entrada 0-10V no se utiliza.
- La comunicación Modbus no está habilitada.

El aparato trabaja con un setpoint variable definido por la curva climática (que se puede configurar de manera completamente similar a lo descrito en la modalidad 1) en función de la temperatura exterior. La solicitud de calor está activa independientemente de que se cierre o no el contacto del termostato ambiente/solicitud calor, y se interrumpe solamente cuando la temperatura exterior es mayor a la definida por el parámetro 2125.

Par. No	Descripción
2023	Setpoint mínimo calefacción
2024	Setpoint máximo calefacción
2119	Setpoint calefacción Zona directa/Zona 1 a la temperatura mínima exterior El rango de este parámetro está limitado por los valores de los setpoint Mínimo (Par. 2023) y Máximo (Par. 2024).
2120	Temperatura mínima exterior Zona directa/Zona 1 Determina la temperatura mínima exterior a la cual asociar el setpoint máximo calefacción Par. 2119
2121	Setpoint calefacción Zona directa/Zona 1 a la temperatura máxima exterior (Par. 2122) Configura el setpoint calefacción mínimo cuando la temperatura exterior es igual al valor configurado en el parámetro 2122 (temperatura exterior básica)
2122	Temperatura máxima exterior Zona directa/Zona 1 Configura la temperatura exterior a la cual el setpoint caldera se debe reducir en función del valor definido en el parámetro 2121
2125	Conmutación verano/invierno Zona directa/Zona 1 Bloquea la solicitud en calefacción cuando la temperatura exterior es mayor que este setpoint
2130	Traslación paralela de la curva climática Zona directa/Zona 1
2131	Compensación temperatura exterior clima templado Zona directa/Zona 1
2132	Valor nominal temperatura ambiente Zona directa/Zona 1 Al conectar un termostato ambiente OpenTherm (OT) al grupo térmico o al accesorio control zona, este parámetro no se utiliza
2134	Factor de compensación de la temperatura exterior Zona directa/Zona 1

El parámetro 2133 determina cuántos grados disminuye el setpoint (reducción nocturna) cuando se abre el contacto del termostato ambiente/solicitud calor.



**⚠** En caso de que la sonda externa (accesorio) no se detecte (no instalada o dañada), el sistema realiza una solicitud de calor al máximo setpoint programado en la curva de clima.

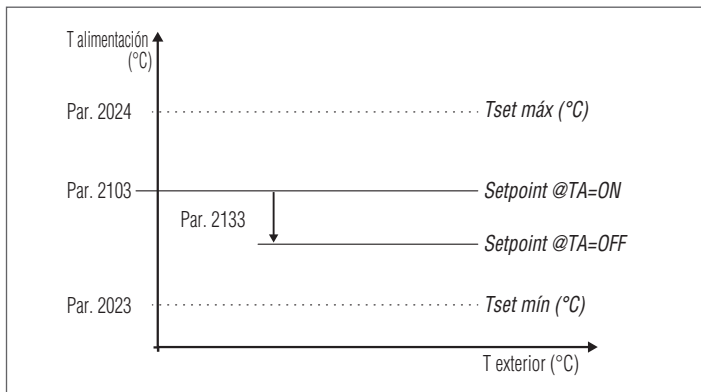
**Modalidad 3:** funcionamiento continuo con setpoint fijo y reducción nocturna con termostato ambiente (TA)

En esta modalidad:

- Sonda externa no solicitada.
- La comunicación OpenTherm (OT) no está habilitada y cualquier termostato ambiente OT conectado, se encuentra alimentado pero señala "error de comunicación".
- La entrada 0-10V no se utiliza.
- La comunicación Modbus no está habilitada.

El setpoint fijo se regula de la misma manera que la modalidad 0. La diferencia consiste en el hecho de que la solicitud siempre está activa y el setpoint disminuye (reducción nocturna) según el valor definido por el parámetro 2133 al momento de abrir el contacto del termostato ambiente/solicitud calor.

Par. Nº	Descripción
2023	Setpoint mínimo calefacción
2024	Setpoint máximo calefacción
2103	Setpoint Zona directa/Zona 1 en modalidad calefacción Par. 2001= 0 y 3 La regulación del grupo térmico determina el setpoint de caldera en calefacción utilizando el valor más alto entre las solicitudes de todas las zonas activas (Par. 1101, 1201, 1301) Si la Zona 1 está configurada como mezclada, se utilizará como setpoint el valor configurado en el parámetro 1112
2133	Reducción nocturna setpoint Zona directa/Zona 1 en modalidad calefacción Par. 2001= 2 o 3 Determina cuántos grados se disminuye el setpoint calefacción al abrir el contacto del termostato ambiente (TA) La reducción de la temperatura de impulsión afecta todas las zonas de calefacción activas y para ser utilizada cada regulador de zona debe tener el borne TA saltado.



**Modalidad 4:** funcionamiento con setpoint variable en función del valor de la señal de entrada 0-10V

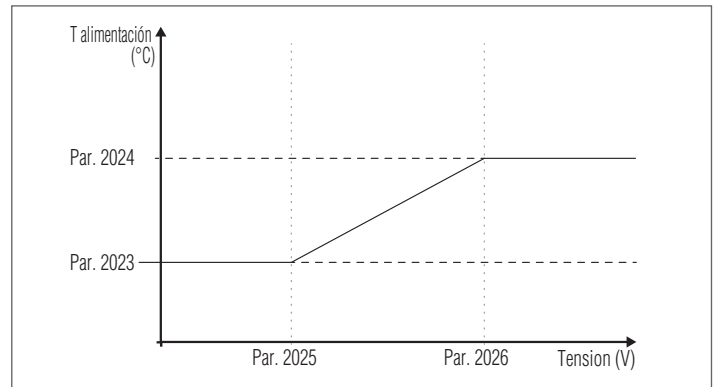
En esta modalidad:

- Sonda externa no solicitada.
- La comunicación OpenTherm (OT) no está habilitada y cualquier termostato ambiente OT conectado, se encuentra alimentado pero señala "error de comunicación".
- La comunicación Modbus no está habilitada. Si se conecta un dispositivo al Modbus, los valores en el dispositivo remoto no se actualizan.

Los parámetros que regulan esta modalidad son:

Par. Nº	Descripción
2023	Setpoint mínimo calefacción
2024	Setpoint máximo calefacción
2025	Tensión mínima de entrada 0-10 V en modalidad calefacción Par. 2001 = 4
2026	Tensión máxima de entrada 0-10 V en modalidad calefacción Par. 2001 = 4

El setpoint de funcionamiento se regula de acuerdo a la siguiente curva:



### 3.2.6 Configuración de los parámetros sanitario

La termostatación presente en el grupo térmico permite amplias posibilidades de configuración para la gestión de la producción de agua caliente sanitaria.

**Reconocimiento automático Sonda o Termostato Acumulador**  
Cada vez que se restablece la alimentación eléctrica se produce el control automático del sensor conectado.

Si se identifica una sonda de temperatura, el setpoint para el agua caliente sanitaria se define con el parámetro 2047 (Setpoint ACS con acumulador).

Si no se identifica una sonda de temperatura, el dispositivo de control supone un termostato, que debería suministrar solo una señal abierto/cerrado. En este caso se programa un Setpoint en el circuito primario definido por el parámetro Par. 2041 (Setpoint primario para acumulador con termostato), independientemente del setpoint programado en el parámetro 2047.

**NB:** Prestar atención a la casuística de Error 60 causada por errores de lectura sonda acumulador

#### Solicitud agua caliente sanitaria con sonda acumulador

Cuando la temperatura detectada por la sonda acumulador desciende por debajo del valor del setpoint ACS (Par. 2047) con la disminución del valor de la histéresis (Par. 2036) el regulador detecta una solicitud de agua caliente sanitaria y activa la bomba de circulación y conmuta la válvula desviadora de 3 vías al sanitario.

La bomba de circulación en este caso funciona como punto fijo (Par. 2049).

El quemador se enciende cuando la temperatura detectada por la sonda de impulsión desciende por debajo del valor del setpoint ACS (Par. 2047) con el aumento del valor definido en el parámetro 2038 menos 3 °C (histéresis), este valor corresponde de fábrica a 69 °C.

Se cumple la solicitud cuando la temperatura detectada por la sonda acumulador supera el valor del setpoint ACS (Par. 2047) con el aumento del valor de la histéresis (Par. 2037).

La bomba de circulación sigue funcionando durante el tiempo de poscirculación (Par. 2044).

El quemador se apaga cuando la temperatura detectada por la sonda de impulsión supera el valor del setpoint ACS (Par. 2047) con el aumento del valor definido en el parámetro 2038 más 3 °C (histéresis), este valor corresponde de fábrica a 75 °C.

### Solicitud agua caliente sanitaria con termostato acumulador

Cuando la temperatura del termostato acumulador desciende por debajo del valor del setpoint ACS (Par. 2041) con la disminución del valor de la histéresis (Par. 2036), el regulador detecta una solicitud de agua caliente sanitaria y activa la bomba de circulación y conmuta la válvula desviadora de 3 vías al sanitario. La bomba de circulación en este caso funciona como punto fijo (Par. 2049). El quemador se enciende cuando la temperatura detectada por la sonda de impulsión desciende por debajo del valor del setpoint ACS (Par. 2041) con el aumento del valor definido en el parámetro 2038 menos 3 °C (histéresis), este valor corresponde de fábrica a 87 °C.

Se cumple la solicitud cuando la temperatura detectada por la sonda acumulador supera el valor del setpoint ACS (Par. 2041) con el aumento del valor de la histéresis (Par. 2037).

La bomba de circulación sigue funcionando durante el tiempo de poscirculación (Par. 2044).

El quemador se apaga cuando la temperatura detectada por la sonda de impulsión supera el valor del setpoint ACS (Par. 2041) con el aumento del valor definido en el parámetro 2038 más 3 °C (histéresis), este valor corresponde de fábrica a 93 °C.

### 3.2.7 Prioridad solicitud calor

#### Definición de las prioridades

El parámetro 2042 determina la prioridad entre los circuitos sanitario y calefacción.

Se prevén cuatro modalidades:

- 0:** Prioridad a tiempo entre los dos circuitos. En caso de solicitud simultánea, inicialmente se da prioridad al circuito sanitario durante un tiempo definido en el parámetro 2043. Una vez transcurrido el tiempo, la prioridad pasa al circuito de calefacción (siempre durante el mismo tiempo), y así sucesivamente de manera alternativa hasta que cesa la solicitud de uno o ambos circuitos;
- 1:** Prioridad dada al circuito calefacción;
- 2:** Prioridad dada al circuito sanitario (configuración de fábrica).
- 3:** Paralelo. Funcionamiento simultáneo de ambos circuitos con la condición de que la temperatura de impulsión solicitada por el circuito de agua sanitaria sea inferior o igual al setpoint solicitado por el circuito de calefacción. Cuando la temperatura solicitada por el circuito de agua sanitaria supera el setpoint de calefacción, la bomba del circuito de calefacción se apaga y se transfiere la prioridad al circuito de agua sanitaria.

### 3.2.8 Funciones especiales

Cuando una función especial se encuentra activa, se visualiza un mensaje específico en la pantalla de la interfaz de mandos del aparato.

#### Protección activación bomba durante una solicitud Sanitaria

Si durante una solicitud sanitaria, la temperatura de impulsión del quemador es inferior a la del acumulador, la bomba no arranca.

#### Protección antihielo

La función de protección antihielo evita el congelamiento del sistema.

Cuando la función anticongelación se encuentra activa, se visualiza el mensaje "AFro" en la pantalla.

Se incluyen las siguientes modalidades de intervención:

- **Protección anticongelación caldera (Par. 2074):** Si la temperatura de la sonda de impulsión del aparato desciende por debajo de los 5 °C, el quemador se enciende y queda encendido hasta que la temperatura de impulsión supera los 10 °C (con la sonda externa conectada, la protección se activa solo con valores de temperatura exterior < 10 °C).

- **Protección Anticongelación circuito de calefacción (Par. 2075):** Si el quemador permanece apagado durante 6 horas consecutivas, se activan durante 5 minutos la bomba de circulación y la válvula desviadora de 3 vías del aparato. Si la temperatura de la sonda de impulsión del aparato desciende por debajo de los 5 °C, el quemador se enciende y queda encendido hasta que la temperatura de impulsión supera los 10 °C (con la sonda externa conectada, la protección se activa solo con valores de temperatura exterior < 10 °C).

- **Protección anticongelación acumulador sanitario (Par. 2076):** Si la temperatura de la sonda acumulador desciende por debajo de los 5 °C, el quemador se enciende y la bomba de circulación y la válvula desviadora de 3 vías se activan. El quemador permanece encendido hasta que la temperatura de la sonda acumulador supera los 10 °C y la bomba de circulación sigue en funcionamiento durante el tiempo de poscirculación (Par. 2044). Con la sonda externa conectada la protección se activa solo con valores de temperatura exterior < 10 °C.

#### Desaireación (Par. 2090)

La función se activa automáticamente en el primer encendido y cada vez que se restablece la alimentación eléctrica.

Cuando la función se encuentra activa, se visualiza el mensaje "Air" en la pantalla.

Durante la desaireación, la bomba de circulación para hacer salir el aire que podría estar presente en el interior del circuito de la instalación a través de la válvula de descarga automática del aparato. El estado de la guía luz cambia a verde intermitente.

Durante la desaireación es posible desactivar la función programando el parámetro 2090 = 0

En caso de error de baja presión (40 y 41) o error del transductor de presión (42), se interrumpe el ciclo de purgado.

#### Protección contra sobretemperaturas

Esta función previene una potencial acción del termostato de seguridad.

Si la temperatura de la caldera supera los 85°C, el quemador se apaga y el circulador sigue funcionando para evacuar el calor en exceso (postcirculación).

#### Activación bomba de circulación y válvula de 3 vías cada 24 horas

Cada 24 horas la bomba de circulación y la válvula desviadora de 3 vías se activan durante 30 segundos (solo en modalidad calefacción 0,1,4).

Esta función evita que el la bomba de circulación y la válvula se bloqueen en una determinada posición.

#### Modalidad Test (deshollinador)

Al activar esta función (Par. 200 = 1), el aparato funciona a la máxima potencia y la válvula desviadora de 3 vías conmuta al sanitario durante un tiempo (que no se puede modificar) de 15 minutos; una vez transcurrido este tiempo se restablece el funcionamiento normal.

Es posible interrumpir en cualquier momento el funcionamiento en modalidad prueba (Par. 200 = 0). Si la sonda de impulsión del aparato alcanza los 82 °C (temperatura máxima de funcionamiento), el quemador se apaga.

Se recomienda, durante el uso de la función, dejar abierta una válvula de agua caliente sanitaria para descargar el posible calor en exceso.

#### Función Antilegionella (Par. 2080) – Solo con Sonda Acumulador

La función se activa automáticamente al conectar la sonda del calentador, cada vez que se restablece la alimentación eléctrica o a diario en caso necesario (ajuste el Par. 2080 =2).

Cuando está activa la función, aparece el mensaje "ALEG" al lado de la temperatura del calentador.

La función aumenta la temperatura del agua en el interior del acumulador hasta los 60°C y la mantiene durante 30 minutos.

Transcurrido este tiempo, se restablece el funcionamiento normal del aparato.

### 3.2.9 Ausencia de encendido

En caso de que ocurra una anomalía de encendido o de funcionamiento, en la pantalla del grupo térmico aparecerá un mensaje de texto (cifra pequeña) y un número (cifra grande) que varían en función de la anomalía detectada.

Para una obtener descripción detallada, consultar la lista de errores.


Existen 3 niveles de error:

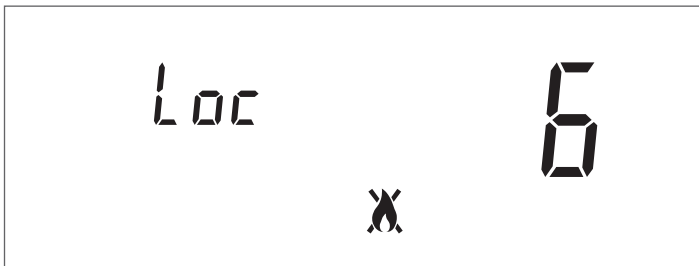
- Permanentes (Loc)
- Temporales (Err)
- Avisos (AttE)

En la sección con la cifra grande, se visualiza el número de error y, dependiendo del error / aviso, un mensaje que parpadea cíclicamente junto con el número.


Para una obtener descripción detallada, consultar la lista de errores.

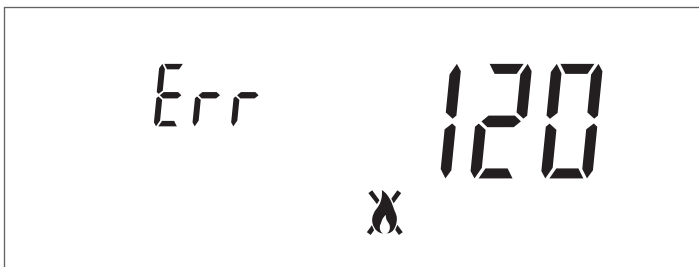
#### Error Permanente

Se visualiza el texto "Loc" junto con el número de error permanente. El icono  indica que el quemador está inhabilitado. El aparato se debe resetear manualmente manteniendo presionada la tecla "ENTER/RESET".



#### Error Temporal

Se visualiza el texto "Err" junto con el número de error temporal. El icono  indica que el quemador está inhabilitado. El error de bloqueo se debe resolver.



#### Advertencias

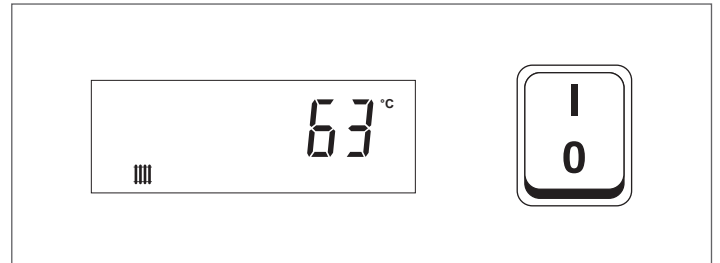
Se visualiza el texto "AttE" junto con el número de aviso. El aparato no está bloqueado, pero podría tener funciones reducidas (dependiendo del aviso).



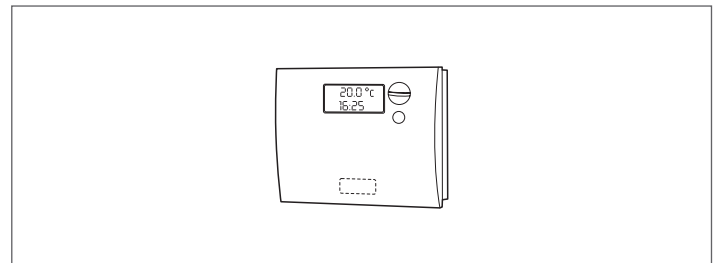
### 3.3 Controles durante y después de la primera puesta en servicio

Después de la puesta en marcha, efectuar un control mediante una parada y un nuevo encendido del grupo térmico:

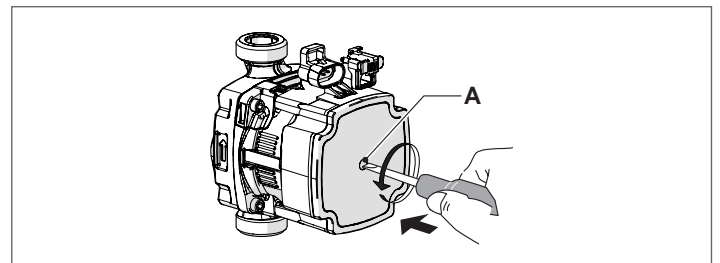
- Modificando la temperatura configurada;
- Accionando el interruptor principal, cambiándolo de (I) a (O) y viceversa;



- Al accionar el termostato ambiente o el programador horario;




- Comprobar que el circulador gire libremente, ya que, sobre todo tras largos periodos de inactividad, los depósitos y/o residuos pueden obstaculizar la libre rotación;

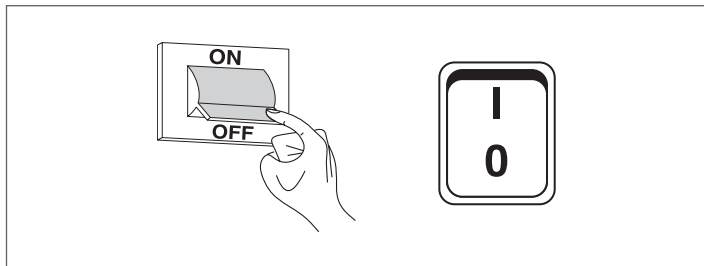


#### Desbloqueo del eje del circulador, en caso necesario

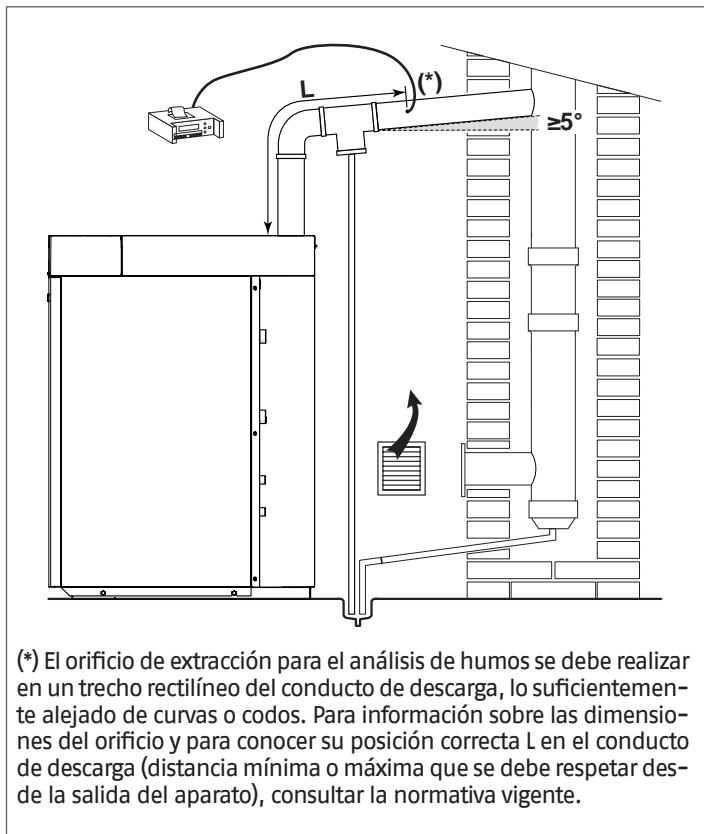
- introducir un destornillador en el agujero (A) del circulador.
- presionar con el destornillador y girarlo hasta desbloquear el eje del motor.

 Efectuar la operación con sumo cuidado para no dañar los componentes.

- Comprobar la parada completa del grupo térmico colocando el interruptor principal del aparato y el interruptor general de la instalación en "apagado".



Si se cumplen todas las condiciones, volver a encender el grupo térmico y realizar el análisis de los productos de la combustión activando la modalidad test (Par. 200 = 1). Durante la modalidad test (deshollinador) el aparato funciona a máxima potencia durante un tiempo de 15 minutos, transcurridos los cuales la función se desactiva automáticamente. Se recomienda, durante el uso de la función, dejar abierta una válvula de agua caliente sanitaria para descargar el posible calor en exceso. Una vez concluido el análisis de los productos de la combustión, desactivar la función (Par. 200 = 0).



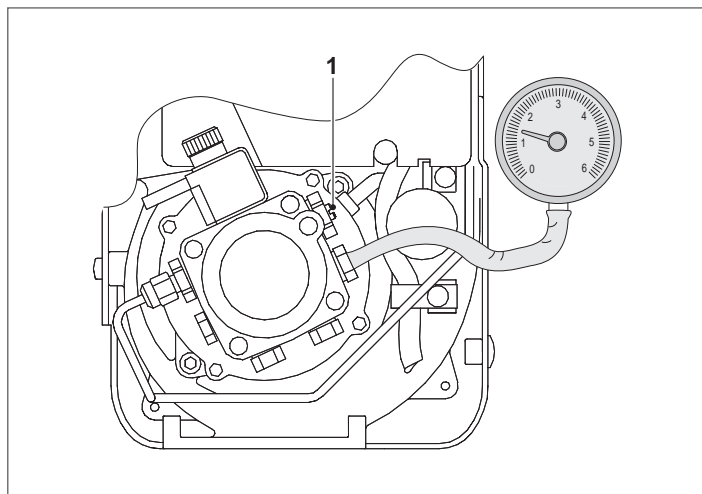
(\*) El orificio de extracción para el análisis de humos se debe realizar en un tramo rectilíneo del conducto de descarga, lo suficientemente alejado de curvas o codos. Para información sobre las dimensiones del orificio y para conocer su posición correcta L en el conducto de descarga (distancia mínima o máxima que se debe respetar desde la salida del aparato), consultar la normativa vigente.

**⚠** Tapar el orificio de toma tras haber efectuado el análisis del humo.

### 3.3.1 Control y ajuste del quemador

#### AJUSTE PRESIÓN DE LA BOMBA

Accionar el tornillo de regulación (1) para obtener el valor de presión indicado en la tabla.



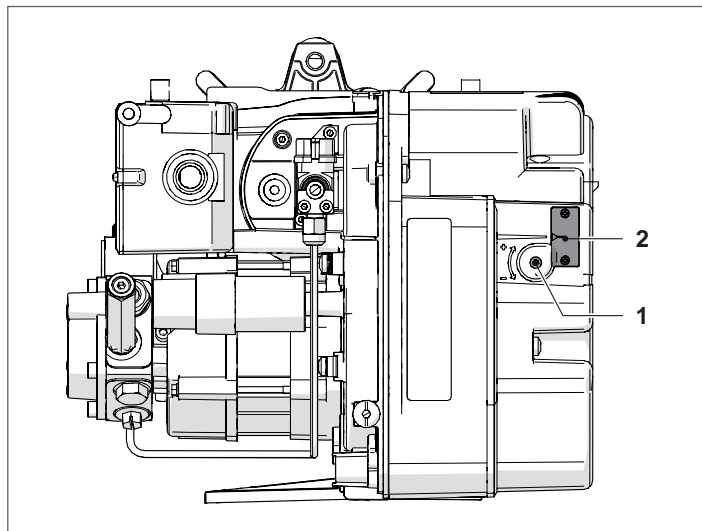
INSIEME EVOe 32 V LN (*)	
Ajuste presión de la bomba	14,5 bar

(\*) Quemador con precalentador gasóleo

#### AJUSTE COMPUERTA DE AIRE

El ajuste de la compuerta de aire puede efectuarse sin quitar la tapadera del quemador.

- Accionar el tornillo (1) con una llave hexagonal para que el valor de ajuste requerido coincida con el del indicador graduado (2)

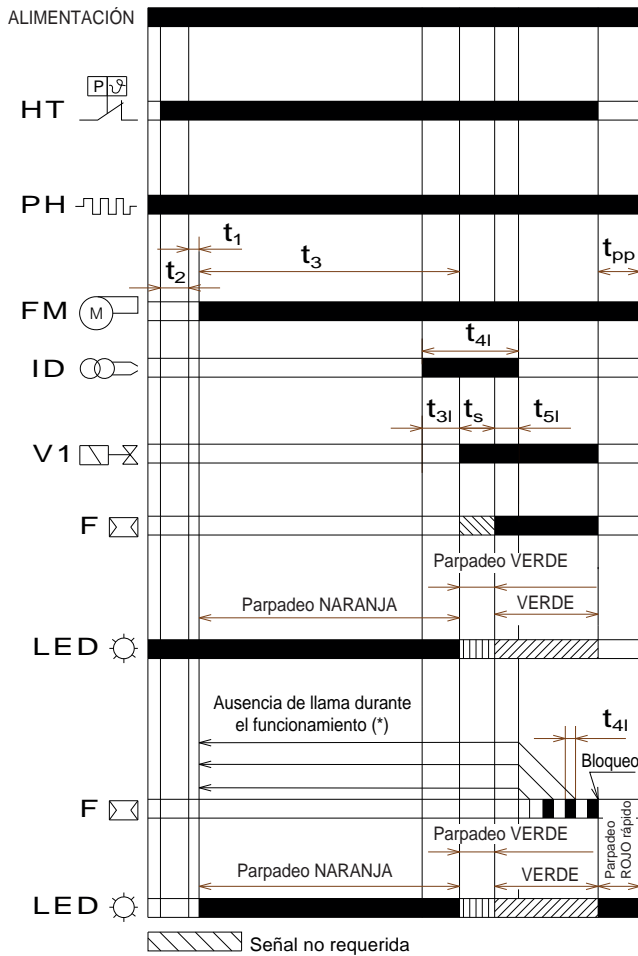


INSIEME EVOe 32 V LN (*)	
Ajuste compuerta de aire	1,8

(\*) Quemador con precalentador gasóleo

### 3.3.2 Funcionamiento y programación del quemador

#### Funcionamiento normal

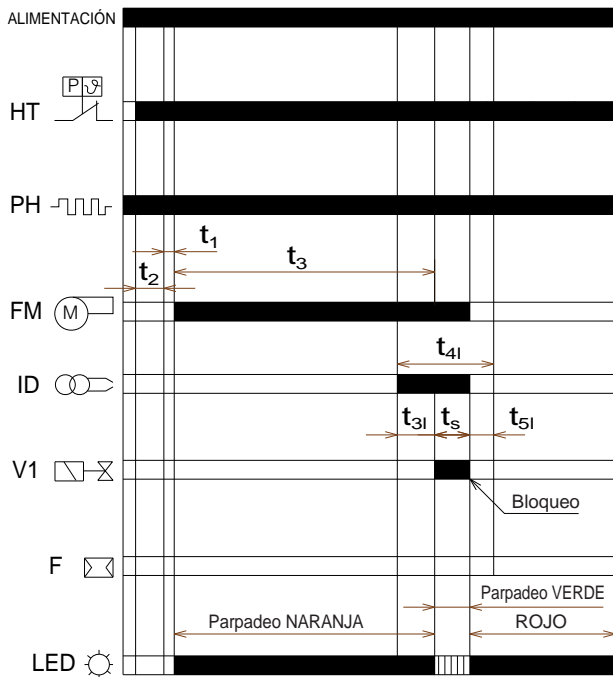


- HT** Demanda de calor
- PH** Precalentador
- FM** Motor del ventilador
- ID** Dispositivo de encendido
- V1** Válvula del gasóleo
- H** Detector de llama
- LED** Color del LED interno del pulsador
- t1** Tiempo de espera
- t2** Tiempo de comprobación inicialización
- t3** Tiempo de preventilación
- t3i** Tiempo de preencendido
- t3l** Tiempo de preencendido
- t4i** Tiempo total de encendido
- t4l** Tiempo de reacción para activar ejecutar el bloqueo de seguridad debido a la ausencia de llama
- t5i** Tiempo de posencendido
- ts** Tiempo de seguridad
- tpp** Tiempo de posventilación

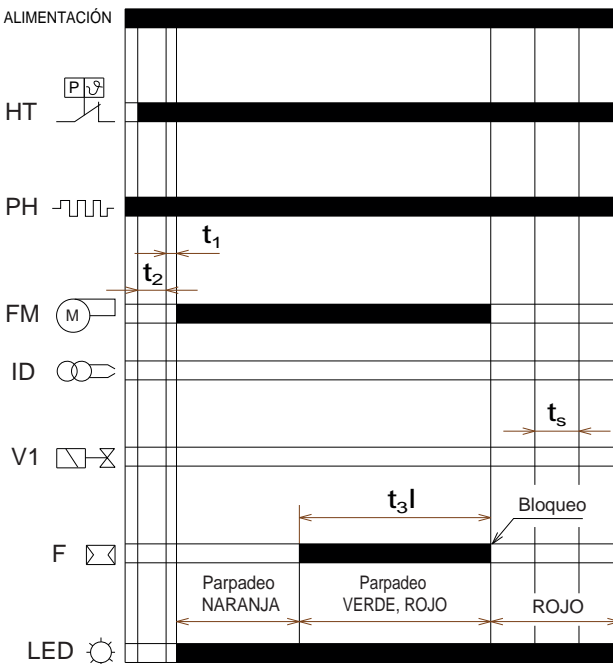
(\*) Están permitidos solo 3 encendidos consecutivos

	DESCRIPCIÓN	VALOR
t0	Stand-by: El quemador espera la demanda de calor	-
t1	Tiempo de espera para una señal de entrada: tiempo de reacción, la caja de control permanece en estado de espera durante un tiempo t1	≤ 1 sec
t2	Tiempo de espera para inicialización: intervalo de tiempo de verificación que sigue al arranque de la alimentación principal	3,5 sec
t2l	Verificaciones de la presencia de luz extraña o llama parásita durante t2: espera de solicitud para t2l, luego se bloquea: el motor no arranca	25 sec
t3	Tiempo de preventilación: el motor del ventilador se encuentra en marcha y luego se activa la válvula del gasóleo	15 sec
t3l	Comprobación presencia de luz extraña o llama parásita durante la fase de preventilación: la caja de control se bloquea al final de t3l	25 sec
t3i	Tiempo de preencendido de la descarga	2 sec
ts	Tiempo de seguridad	5 s
t4i	Tiempo total de encendido de la descarga	10 sec
t4l	Tiempo de reacción de desactivación de la válvula a causa de la ausencia de llama	≤ 1 sec
t5i	Tiempo de postencendido de la descarga	3 sec
-	Tiempo necesario para desbloquear la caja de control con el pulsador de desbloqueo	0,4 sec
tr	Repeticiones de ciclo: n.º máx. de 3 repeticiones de la secuencia completa de puesta en marcha en caso de ausencia de llama durante el funcionamiento; al final del último intento por la ausencia de llama, el equipo de control se pone en bloqueo	3 repeticiones
tpp	Tiempo de posventilación: tiempo de ventilación suplementaria al final de la solicitud de calor. Se puede interrumpir con una nueva solicitud de calor	60 sec

**Bloqueo causado por la ausencia de encendido**



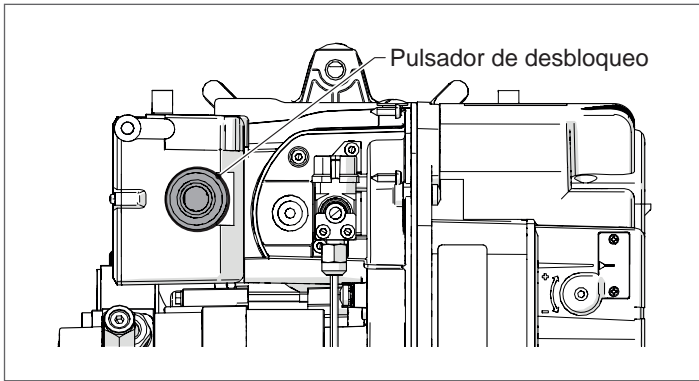
**Bloqueo causado por la presencia de luz extraña durante la fase de preventilación**



	DESCRIPCIÓN	VALOR
t0	Stand-by: El quemador espera la demanda de calor	-
t1	Tiempo de espera para una señal de entrada: tiempo de reacción, la caja de control permanece en estado de espera durante un tiempo t1	≤ 1 sec
t2	Tiempo de espera para inicialización: intervalo de tiempo de verificación que sigue al arranque de la alimentación principal	3,5 sec
t2l	Verificaciones de la presencia de luz extraña o llama parásita durante t2: espera de solicitud para t2l, luego se bloquea: el motor no arranca	25 sec
t3	Tiempo de preventilación: el motor del ventilador se encuentra en marcha y luego se activa la válvula del gasóleo	15 sec
t3l	Comprobación presencia de luz extraña o llama parásita durante la fase de preventilación: la caja de control se bloquea al final de t3l	25 sec
t3i	Tiempo de preencendido de la descarga	2 sec
ts	Tiempo de seguridad	5 s
t4i	Tiempo total de encendido de la descarga	10 sec
t4l	Tiempo de reacción de desactivación de la válvula a causa de la ausencia de llama	≤ 1 sec
t5i	Tiempo de postencendido de la descarga	3 sec
-	Tiempo necesario para desbloquear la caja de control con el pulsador de desbloqueo	0,4 sec
tr	Repeticiones de ciclo: n.º máx. de 3 repeticiones de la secuencia completa de puesta en marcha en caso de ausencia de llama durante el funcionamiento; al final del último intento por la ausencia de llama, el equipo de control se pone en bloqueo	3 repeticiones
tpp	Tiempo de posventilación: tiempo de ventilación suplementaria al final de la solicitud de calor. Se puede interrumpir con una nueva solicitud de calor	60 sec

- HT Demanda de calor
- PH Precaentador
- FM Motor del ventilador
- ID Dispositivo de encendido
- V1 Válvula del gasóleo
- H Detector de llama
- LED Color del LED interno del pulsador
- t1 Tiempo de espera
- t2 Tiempo de comprobación inicialización
- t3 Tiempo de preventilación
- t3i Tiempo de preencendido
- t3l Tiempo de preencendido
- t4i Tiempo total de encendido
- t4l Tiempo de reacción para activar ejecutar el bloqueo de seguridad debido a la ausencia de llama
- t5i Tiempo de posencendido
- ts Tiempo de seguridad
- tpp Tiempo de posventilación

**Indicación del estado de funcionamiento**



Estado de funcionamiento	Color del pulsador de desbloqueo	Tipo de parpadeo	Segundos	
			ON	OFF
OFF	○ OFF	-	-	-
Preventilación	● Parpadeo NARANJA	lento	0,5	0,5
Tiempo de seguridad	● Parpadeo VERDE	lento	0,5	0,5
Posición de funcionamiento normal	● VERDE	-	Siempre ON	
Luz extraña o presencia de señal de llama parásita	●● VERDE, ROJO parpadeo alterno	lento	0,5	0,5
Anomalía de la frecuencia de alimentación	● NARANJA	-	Siempre ON	
Anomalía de tensión interna	●● NARANJA, VERDE parpadeo alterno	rápido	0,2	0,2
Anomalía pulsador de desbloqueo	●● VERDE, ROJO parpadeo alterno	rápido	0,2	0,2
Bloqueo por ausencia de llama después del Ts	● ROJO	-	Siempre ON	
Bloqueo por señal de luz extraña o de llama parásita	● ROJO parpadeo	lento	0,5	0,5
Bloqueo por número máximo de repeticiones de ciclo (ausencia de llama durante el funcionamiento)	● ROJO Parpadeo	rápido	0,2	0,2
Bloqueo por avería en el motor del ventilador	●● ROJO, NARANJA parpadeo	invertido	2,5	0,5
Bloqueo por avería en la válvula del gasóleo	●● ROJO, VERDE parpadeo	invertido	2,5	0,5
Bloqueo por avería en la eeprom	●● NARANJA, VERDE parpadeo alterno	lento	0,5	0,5

**Diagnóstico de anomalías - bloqueos**

Descripción del bloqueo	Tiempo de bloqueo
Luz extraña durante el standby	Después de 25 segundos
Pre calentamiento no acabado	Después de 600 segundos
Detección de la presencia de luz extraña durante la preventilación	Después de 25 segundos
Detección de la presencia de una luz extraña durante el proceso de preventilación	Después de 25 segundos
No se detecta la llama después del tiempo de seguridad	Después de 5 segundos de la activación de la válvula del gasóleo
Apagado de la llama durante el funcionamiento	Después de 3 intentos de encendido
Avería en el motor del ventilador	Inmediato (durante la preventilación)
Avería en la válvula del gasóleo	Inmediato (durante la preventilación)
Avería en la Eeprom	Inmediato (durante la preventilación)

- ⚠** Para desbloquear la caja de control después de la visualización del diagnóstico visual, debe presionar el pulsador de desbloqueo.
- ⚠** En caso de parada del quemador, para evitar daños en la instalación, no desbloquear el quemador más de dos veces seguidas. Si el quemador se bloquea por tercera vez, contactar con el Servicio técnico de asistencia.
- ⚠** Si se produjeran otros bloqueos o anomalías en el quemador, las intervenciones deben ser realizadas únicamente por personal habilitado y autorizado, de acuerdo a lo indicado en este manual y en conformidad con las normas y disposiciones de ley vigentes.

## FUNCIONES PRINCIPALES DEL QUEMADOR

### Función de calentador siempre activo

El quemador está dotado de la función de calentador siempre activado en presencia de una solicitud de calor, comienza inmediatamente con la secuencia de arranque.

### Prueba de apagado

Si durante el funcionamiento se aprieta el pulsador de desbloqueo durante un tiempo superior a 5 segundos e inferior a 10 segundos, (para no ir al menú siguiente) el quemador se apaga, la válvula del gas se cierra, la llama se extingue y la secuencia de arranque vuelve a comenzar.

Si está habilitado el ensayo de apagado, se restablecen el número de repeticiones de la secuencia de arranque (ver "Recirculación y límite de las repeticiones") y el número de desbloques posibles.

### FUNCIONAMIENTO INTERMITENTE

Cuando transcurre 24 horas de funcionamiento continuo, el equipo de control empieza la secuencia de apagado automático, seguida por un reencendido para verificar si el detector de llama está averiado.

Se puede programar dicho apagado automático después de 1 hora (véase el párrafo "Menú de programación").

## POSTVENTILACIÓN

La postventilación es la función que permite mantener la ventilación del aire durante el apagado del quemador si no se produce una demanda de calor durante un tiempo programado.

El quemador apaga la llama cuando el termostato de demanda de calor se abre e interrumpe la alimentación del combustible para las válvulas.

La postventilación no se produce:

- después de un bloqueo;
- si se interrumpe la demanda de calor durante la pre-ventilación.

La postventilación se produce:

- si se interrumpe la demanda de calor durante el tiempo de seguridad;
- si se interrumpe la demanda de calor durante el funcionamiento normal.

### NOTA

Si durante la postventilación hay una luz extraña o una llama parásita, el quemador se bloquea después de 25 segundos.

Si se produce una nueva demanda de calor durante la postventilación, el tiempo de postventilación se interrumpe, el motor del ventilador se para y empieza un ciclo nuevo de funcionamiento del quemador.

## MENÚ DE PROGRAMACIÓN

### General

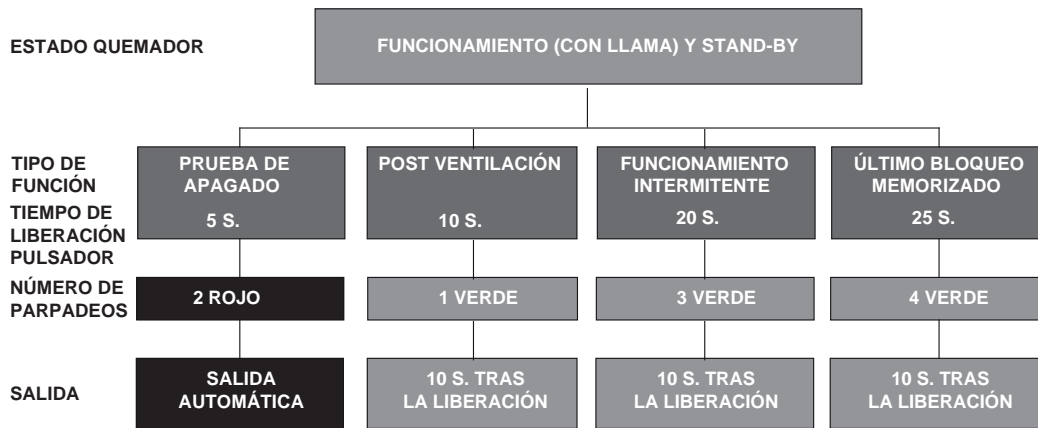
Se puede acceder al menú programación mediante el pulsador de desbloqueo durante el FUNCIONAMIENTO y en STAND-BY.

Si en la página menú no se presiona el pulsador, antes de que transcurran 10 segundos, se saldrá automáticamente de la página y un led verde parpadeará en el valor configurado.

Si el número de presiones en el pulsador de desbloqueo excede el máximo permitido, el valor que permanecerá en la memoria será el máximo.

Si se presiona el pulsador de desbloqueo durante más de 60 segundos, se visualizará un error del pulsador y la caja de control reiniciará.

Diagrama de bloques para entrar en el menú



Función	Tiempo de liberación del pulsador	N.º de parpadeos del led por página del menú	N.º de presiones del pulsador de desbloqueo	N.º de parpadeos del Led (verde)	Salida del menú
Prueba de apagado	$5s \leq t < 10s$	2 parpadeos ROJO	/ninguna	/ninguna	Automática a partir del final del parpadeo
Postventilación	$10s \leq t < 15s$	1 parpadeo VERDE	1 = 10 s. 2 = 20 s. 3 = 30 s. 4 = 60 s. (predeterminada) 5 = 120 s. 6 = 0 s. (desactivada)	1 parpadeo 2 parpadeos 3 parpadeos 4 parpadeos 5 parpadeos 6 parpadeos	10 s. después de soltar el pulsador
Funcionamiento intermitente	$20s \leq t < 25s$	3 parpadeos VERDE	1 = 0 inhabilita 2 = 1 hora 3 = 24 horas (predeterminada)	1 parpadeo 2 parpadeos 3 parpadeos	10 s. después de soltar el pulsador
Último bloqueo memorizado	$25s \leq t < 30s$	4 parpadeos VERDE	/ninguna	Visualización del tipo de desbloqueo según la tabla	10 s. después de soltar el pulsador

**PRUEBA DE APAGADO**

Secuencia para prueba de apagado:

- Programación permitida en modo de FUNCIONAMIENTO y en STAND-BY.
- Presionar el pulsador durante 5 seg.  $\leq t < 10$  seg.
- El led ROJO parpadea 2 veces (0,2 seg. ENCENDIDO; 0,2 seg. APAGADO).
- Soltar el pulsador.
- El quemador inicia el apagado seguido por un re-encendido.

Después del apagado, el quemador reanuda automáticamente su funcionamiento y el número de intentos de encendido se restablece.

Al salir de la página del menú de la prueba de apagado no hay led parpadeantes.

**POSTVENTILACIÓN**

El tiempo de postventilación puede regularse al máximo durante **120 segundos**, efectuar lo siguiente.

Secuencia de programación de postventilación:

- programación permitida en el modo de FUNCIONAMIENTO y en STAND-BY;
- presionar el pulsador  $10s \leq t < 15s$ ;
- led VERDE parpadea 1 vez;

- soltar el pulsador;
- led VERDE APAGADO;
- presionar el pulsador de 1 a 5 veces (\*);
- led VERDE ENCENDIDO y APAGADO cada vez que se presiona y suelta el pulsador;
- después de 10 s. el led VERDE parpadea el número de veces programado (0,5 s. ENCENDIDO; 0,5 s. APAGADO).

Secuencia de desactivación de postventilación:

- restablecimiento permitido en el modo de FUNCIONAMIENTO y en STAND-BY;
- presionar el pulsador  $10s \leq t < 15s$ ;
- led VERDE parpadea 1 vez;
- soltar el pulsador;
- led VERDE APAGADO;
- presionar el pulsador 6 veces (\*);
- led VERDE ENCENDIDO y APAGADO cada vez que se presiona y suelta el pulsador;
- después de 10 s. led VERDE parpadea 6 veces (0,5 s. ENCENDIDO; 0,5 s. APAGADO).

Si la demanda de calor se bloquea durante la programación de la función de postventilación, se abandona el menú sin guardar el valor de ajuste.

Si la demanda de calor se bloquea durante el parpadeo del led, se abandona el menú pero el valor de ajuste queda memorizado.

**FUNCIONAMIENTO INTERMITENTE**Secuencia para la habilitación/inhabilitación :

- programación permitida en el modo de FUNCIONAMIENTO y en STAND-BY;
- presionar el pulsador  $20 \text{ s} \leq t < 25 \text{ s}$ ;
- el led VERDE parpadea 3 veces;
- soltar el pulsador;
- led VERDE APAGADO;
- presionar el pulsador 1 vez para inhabilitar la función (\*);
- presionar el pulsador 2 veces para habilitar un apagado cada hora (\*);
- presionar el pulsador 3 veces para habilitar un apagado cada 24 horas (\*);
- led VERDE ENCENDIDO y APAGADO cada vez que se presiona y suelta el pulsador;
- después de 10 s. el led VERDE parpadea el número de veces programado (0,5 s. ENCENDIDO; 0,5 s. APAGADO).

La modificación del parámetro de ajuste del funcionamiento intermitente está activada:

- después de la sucesiva demanda de calor procedente del termostato (HT);
- después de la activación de una prueba de apagado;
- después de una desaparición de la llama en funcionamiento;
- después de haber cortado y restablecido la alimentación eléctrica.

**VISUALIZACIÓN DEL ÚLTIMO BLOQUEO PRODUCIDO**

El equipo de control permite visualizar el último bloqueo producido y memorizado mediante el acceso al "Menú de programación".

Se puede acceder a esta página en el estado de STAND-BY y en el estado de FUNCIONAMIENTO.

Secuencia de visualización del último bloqueo producido:

- mantener presionado el pulsador  $25 \text{ s.} = t < 30 \text{ s.}$ ;
- el led VERDE parpadea 4 veces;
- soltar el pulsador;
- visualización del tipo de bloqueo memorizado durante 10 s.

El tiempo de visualización del tipo de bloqueo puede prolongarse al presionar de nuevo el pulsador de desbloqueo durante la visualización del bloqueo (el bloqueo se visualiza 10 s. más).

- (\*) Esperar siempre 1 s. al presionar y soltar el pulsador para garantizar la memorización correcta de la orden.

**PRUEBA DE APAGADO**

Si, durante el funcionamiento, se presiona el pulsador de desbloqueo durante un tiempo superior a 5 segundos e inferior a 10 segundos, (para no ir al menú sucesivo) el quemador se apaga, la válvula del gasóleo se cierra, la llama se apaga y la secuencia de puesta en marcha se reanuda.

Si se ha habilitado la prueba de apagado, el número de repeticiones de la secuencia de encendido y el número de desbloques se restablecen.

**INTENTOS DE ENCENDIDO Y LÍMITE DE REPETICIONES**

El equipo de control contempla una función de intentos de encendido, o sea una repetición completa de la secuencia de encendido, que realiza 3 intentos en caso de apagado de la llama durante el funcionamiento.

Si la llama se apaga 4 veces durante el funcionamiento, el quemador se bloquea. Si durante los intentos de encendido se produce una nueva demanda de calor al conmutar el termostato de demanda de calor se restablecen los 3 intentos.

NOTA

**Después de 510 segundos de funcionamiento continuo, se añade un posible intento más.**

Si se desconecta la alimentación cuando se produce una nueva demanda de calor (alimentación del quemador), se restablecen de nuevo todos los intentos de re-encendido (3 al máximo).

## PRESENCIA DE LUZ EXTRAÑA O LLAMA PARÁSITA

La presencia de llama parásita o de luz extraña puede ser detectada en el estado de stand-by cuando el quemador está parado y en espera de una solicitud de calor. Si se detecta una llama o una luz extraña incluso en el estado de "t2", el motor no arranca hasta que desaparezca la señal de llama o hasta que se produzca el bloqueo. Después del arranque del motor del ventilador, durante la preventilación, si se detecta una luz extraña o una llama parásita, el quemador permanece en ventilación hasta que desaparece sino se alcanza la condición de bloqueo después de 25 segundos. Si la llama parásita o la luz extraña son detectadas durante la preventilación, se pone a cero el tiempo de preventilación de 15 segundos y se comienza a contar el tiempo de verificación de la presencia de la llama parásita o de la luz extraña (el motor sigue en ventilación).

La función es acumulativa y se puede ejecutar 2 veces como máximo. Si la llama parásita o la luz extraña desaparecen a los 24 segundos, se comienza a contar el tiempo de pre-ventilación y si se vuelve a detectar la llama parásita o la luz extraña, se pone a cero el tiempo de pre-ventilación y arranca el conteo de 25 segundos de verificación de presencia de la llama parásita o de la luz extraña. El quemador se pone en bloqueo cuando la llama parásita o la luz extraña aparece por tercera vez.

Si durante el reciclado por la desaparición de la llama en funcionamiento y la consiguiente repetición de la secuencia de arranque se detecta la presencia de la llama parásita o la luz extraña, inicia el conteo de 25 seg de control (de la presencia de la llama parásita o la luz extraña).

La anomalía es indicada por la intermitencia del led (ver apartado "Diagnóstico de anomalías - bloqueos" en la pág. 53).

## PRE Y POSTENCENDIDO

En el tiempo de preencendido, el dispositivo de encendido funciona 2 segundos antes de que la válvula del gasóleo se abra. En el tiempo de postencendido, el dispositivo de encendido se detiene 3 segundos después del tiempo de seguridad. El encendido sigue presente a lo largo de todo el tiempo de seguridad.

### NOTA

en caso de intentos de encendido continuos o de demandas de calor próximas entre sí, las repeticiones del ciclo de función del transformador de encendido no pueden ser más de un intento por minuto.

## ANOMALÍA DE LA FRECUENCIA DE ALIMENTACIÓN

El equipo de control detecta automáticamente el valor de frecuencia de la alimentación principal en el rango de 50 ÷ 60 Hz, en ambos casos se verifican los tiempos de funcionamiento. La anomalía se indica mediante el parpadeo del led (véase "Diagnóstico de anomalías - bloqueos" en la pág. 53).

- Si hay una anomalía antes de la demanda de calor, el quemador no se pone en marcha y la anomalía se indica de forma pertinente.
- Si la anomalía se detecta durante la preventilación, el quemador permanece en condición de ventilación y la anomalía se indica de forma pertinente.
- La anomalía no se detecta durante el funcionamiento normal, el quemador permanece en este estado. El quemador reanuda su funcionamiento cuando la anomalía desaparece.

## CONTROL DEL MOTOR DEL VENTILADOR

El equipo de control detecta automáticamente la presencia del motor del ventilador y, en caso de avería, el equipo efectúa un bloqueo. El bloqueo se indica mediante el parpadeo del led (véase el párrafo "Diagnóstico de anomalías - bloqueos" en la pág. 53).

## ANOMALÍA DE TENSIÓN INTERNA

El equipo de control detecta automáticamente si la tensión interna es correcta. La anomalía se indica mediante el parpadeo del led (véase el párrafo "Diagnóstico de anomalías - bloqueos" en la pág. 53).

- Si la anomalía se detecta durante la inicialización, el quemador no se pone en marcha.
- Si la anomalía se detecta después de un bloqueo, el quemador no se pone en marcha.
- Si la anomalía se detecta después de una prueba de apagado, el quemador no se pone en marcha.
- La anomalía no se detecta durante el funcionamiento normal, el quemador permanece en este estado. El quemador reanuda su funcionamiento cuando la anomalía desaparece.

## ANOMALÍA PULSADOR DE DESBLOQUEO

Si el pulsador de desbloqueo es defectuoso o permanece presionado durante más de 60 segundos, la anomalía es indicada por el parpadeo del led (ver párrafo "Diagnóstico anomalías - bloqueos" en la pág. 53) mientras está presente.

Esta anomalía es solamente una visualización.

- Si la anomalía se detecta durante la preventilación o el tiempo de seguridad, el quemador no se detiene y sigue la secuencia de puesta en marcha.
- Si la anomalía se detecta durante el funcionamiento, el quemador se para y permanece parado con la señal de anomalía activada.
- Si la anomalía se detecta durante la posición de bloqueo, la señal de la anomalía no se produce y el quemador no puede desbloquearse. El led deja de parpadear al desaparecer la anomalía.

## CONTROL DEL CIRCUITO ELECTRÓNICO DE MANDO DE LA VÁLVULA DE GASÓLEO

La caja de control detecta la presencia de un desperfecto en el interior del circuito electrónico de mando de la válvula de aceite. La anomalía es indicada por el parpadeo del led (véase "Diagnóstico de anomalías - bloqueos" en la pág. 53).

- si se detecta la anomalía durante la inicialización, el quemador se bloquea.
- Si se detecta la anomalía durante la pre-ventilación, el quemador se bloquea.
- Si se detecta la anomalía durante un reciclado, el quemador no se enciende y se bloquea.
- La anomalía no es detectada durante el funcionamiento normal, el quemador permanece en este estado.

La anomalía no es detectada si el quemador está bloqueado.

### CONTROL DE LA EEPROM

El equipo de control detecta automáticamente un error de la memoria Eeprom del microcontrolador y ejecuta un bloqueo. El bloqueo se indica mediante el parpadeo del led (véase el párrafo "Diagnóstico de anomalías - bloqueos" en la pág. 53).

### 3.4 Lista de errores

Cuando se detecta una anomalía técnica en la pantalla de la interfaz de mandos, se visualiza un mensaje de texto (cifra pequeña) y un número (cifra grande) que indican el nivel y el tipo de error encontrado.

Existen 3 niveles de error:

- 1 **Permanente:** las solicitudes de calefacción y/o ACS se suspenden y el quemador y la bomba de circulación se apagan. El error desaparece manteniendo presionada durante 3 segundos la tecla ENTER/RESET presente en la interfaz de mandos o restableciendo la alimentación eléctrica mediante el uso del interruptor principal.
- 2 **Temporal:** las solicitudes de calefacción y/o ACS se suspenden y el quemador y la bomba de circulación se apagan. El error desaparece automáticamente una vez resuelta la causa que lo generó.
- 3 **Aviso:** el grupo térmico no se bloquea, pero podría tener funciones reducidas en función del código de aviso señalado.

Mediante el registro de errores (menú 9000 - nivel instalador), es posible visualizar el historial de los últimos diez errores que ocurrieron (desde el Par. 9001 hasta el Par. 9010).

#### 3.4.1 Errores Permanentes

Mensaje	Error N.º	Descripción
Loc	10	Fallo de encendido/error del quemador (véase la pág. 65 código de colores para identificar el error).
Loc	20	Disparo del termostato de seguridad o del termostato límite de humos
Loc	40	Presión insuficiente en el circuito primario. Presión <0,5 bar durante más de 10 minutos
Loc	42	Transductor de presión no conectado o presión del circuito primario demasiado alta. Presión > 2,5 bar durante más de 10 minutos

### 3.4.2 Errores Temporales

Mensaje	Error N.º	Descripción
Err	41	Presión circuito primario insuficiente (temporal)
Err	60	Sonda agua caliente sanitaria en cortocircuito o desconectada.
Err	70	Sonda de impulsión en cortocircuito o desconectada. Avería de la sonda de impulsión/sobretemperatura de la sonda de impulsión
Err	80	Avería de la sonda de retorno/sobretemperatura de la sonda de retorno
Err	99	Demasiados resets desde mando a distancia. RESET AGOTADOS
Err	100	Comunicación perdida zona 1 (temporal)
Err	101	Intervención termostato límite zona 1 (temporal)
Err	102	Sonda impulsión zona 1 (temporal)
Err	104	Comunicación perdida zona 2 (temporal)
Err	105	Intervención termostato límite zona 2 (temporal)
Err	106	Sonda impulsión zona 2 (temporal)
Err	108	Comunicación perdida zona 3 (temporal)
Err	109	Intervención termostato límite zona 3 (temporal)
Err	110	Sonda impulsión zona 3 (temporal)

#### 3.4.3 Advertencias

Mensaje	Error N.º	Descripción
Atte	44	Presión del circuito primario demasiado alta (P>2,5 bar) [TEMPORAL]
Atte	46	Presión descendiendo. Intervalo no crítico (0,5 bar < P < 0,8 bar) [TEMPORAL]
Air	--	Ciclo de desaireación en curso
ALeg	--	Ciclo anti-legionela en curso
AFro	--	Ciclo anticongelación en curso

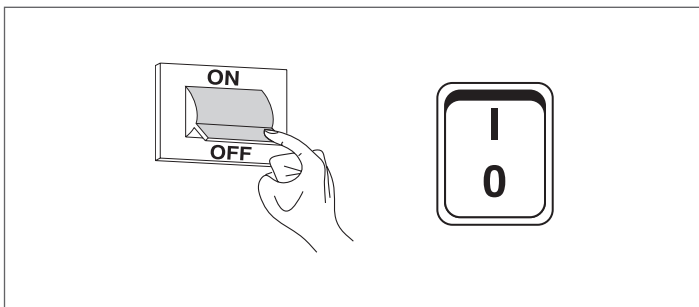
### 3.5 Apagado temporal o por períodos breves

En caso de apagado temporal o por períodos breves (por ejemplo, por vacaciones) proceder como se indica a continuación:

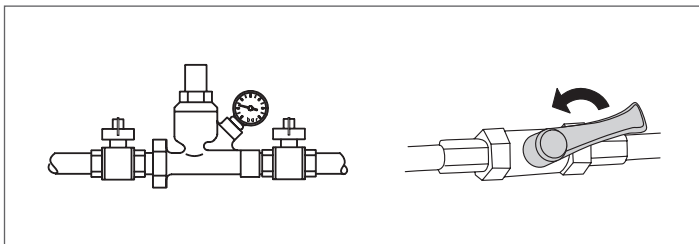
- Interrumpir la alimentación eléctrica colocando el interruptor del aparato y el interruptor general de la instalación en "apagado".
- En caso de peligro de hielo, se debe mantener la instalación encendida. Para reducir el consumo de combustible, se puede establecer el setpoint de calentamiento al valor mínimo permitido.

### 3.6 Apagado por largo tiempo

Si no se utiliza el aparato durante un largo periodo, será necesario realizar las siguientes operaciones: colocar el interruptor general de la instalación en apagado (OFF) y el interruptor principal del aparato en (0);



- cerrar las llaves de paso del combustible y del agua de la instalación térmica.



**⚠** Vaciar la instalación térmica en caso de peligro de congelación.

### 3.7 Limpieza y mantenimiento del aparato

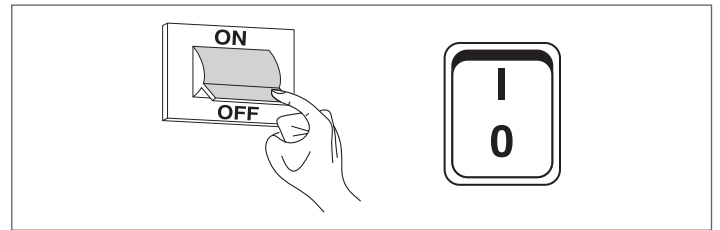
La limpieza del grupo térmico y la eliminación de los depósitos de suciedades o carbonillas de las superficies de intercambio son operaciones esenciales para asegurar el mantenimiento de las prestaciones termotécnicas (economía de los consumos) del grupo térmico.

**⚠** Todas las operaciones de limpieza indicadas SE HAN DE efectuar con:

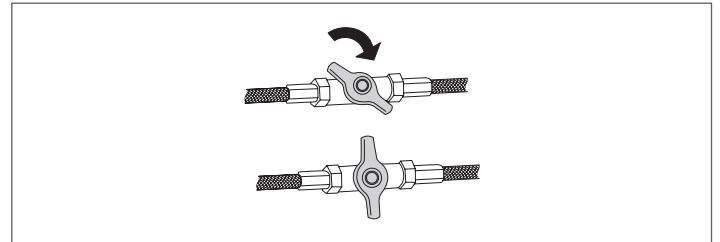
- el aparato frío
- el aparato NO alimentado eléctricamente
- EPIS adecuados

Antes de efectuar las operaciones de mantenimiento y limpieza:

- colocar el interruptor general de la instalación en apagado (OFF) y el interruptor principal del aparato en (0);



- cerrar las llaves de paso del combustible externas del aparato.



### 3.8 Limpieza anual

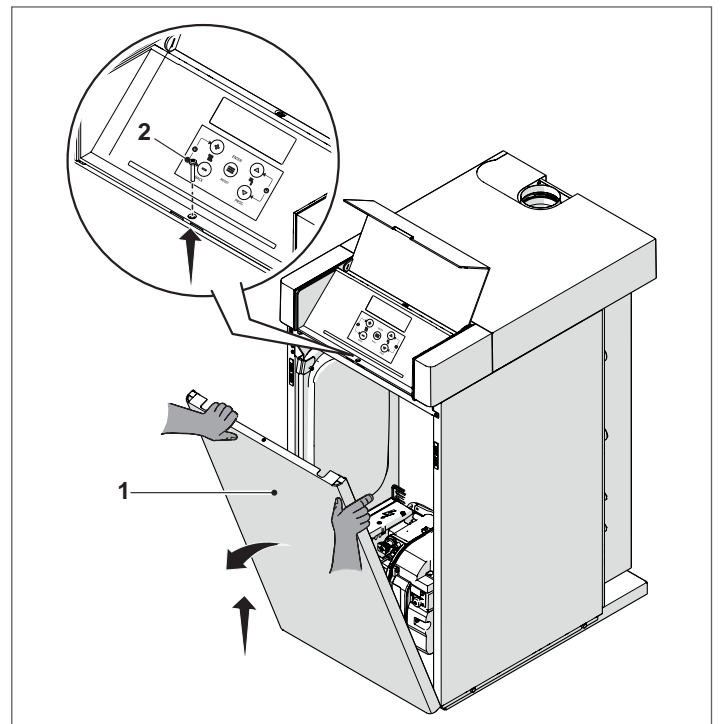
Es obligatorio efectuar al menos una vez al año el mantenimiento y la limpieza del aparato.

Esta intervención, efectuada por la Servicio técnico de asistencia o por personal profesionalmente cualificado, es necesaria para controlar y garantizar que los tubos de descarga humos dentro y fuera del aparato, la ventilación, las válvulas de seguridad, los dispositivos de evacuación de la condensación, los tubos de desagüe del agua y todos los dispositivos de medida y control estén en perfectas condiciones de eficiencia y de funcionamiento.

#### 3.8.1 Limpieza y mantenimiento del quemador

Para acceder cómodamente a las partes internas:

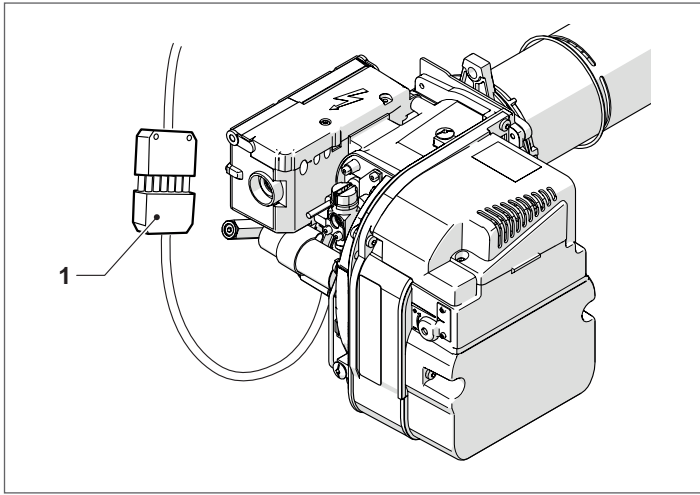
- remover el tornillo de fijación (2) y extraer el panel frontal (1);



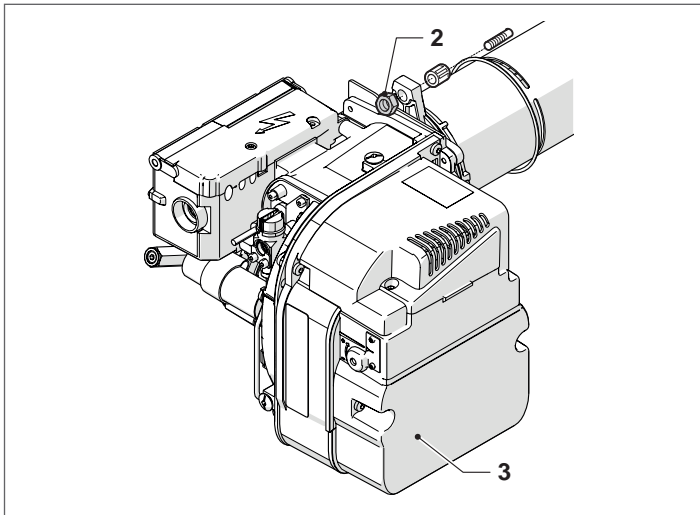
### DESMONTAJE DEL QUEMADOR

Para desmontar el quemador:

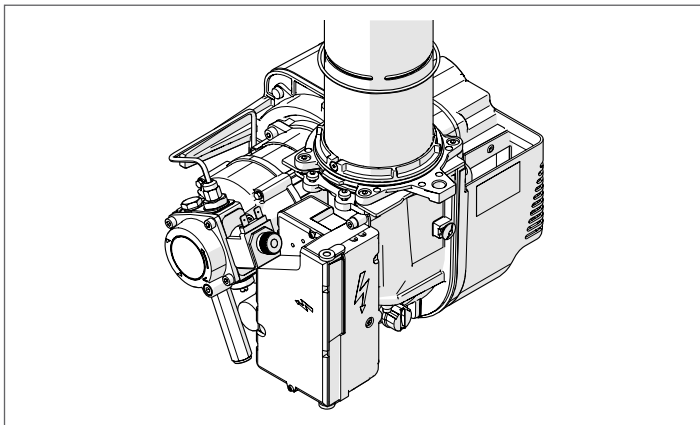
- cerrar las llaves de paso del combustible;
- desconectar el conector (1);



- desenroscar la tuerca de bloqueo (2) y extraer el quemador;
- tener cuidado de no estropear el quemador (3) al extraerlo;



- girar el quemador en posición vertical para apoyarlo.

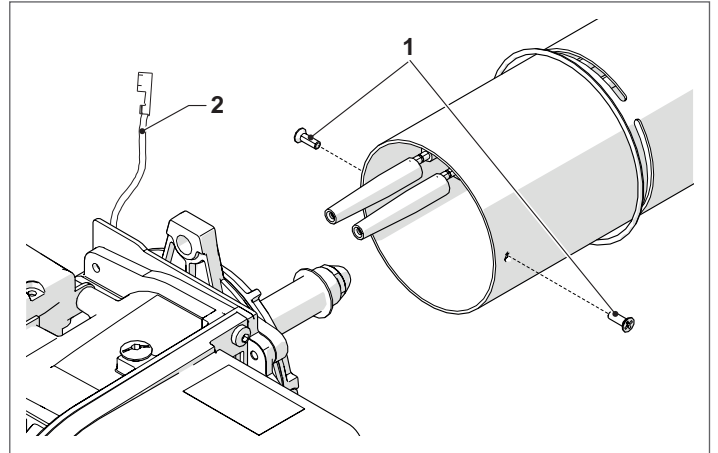


Realizar las operaciones de montaje en el sentido contrario al descrito.

### DESMONTAJE DE LA TOBERA

Para desmontar la tobera:

- desenroscar los tornillos (1) y quitarla.
- desconecte el cable de alta tensión (2).



**!** Con la tobera desmontada, controlar el borde delantero de la misma, ha de presentar un perfil regular sin incrustaciones, quemaduras o deformaciones.

Realizar las operaciones de montaje en el sentido contrario al descrito.

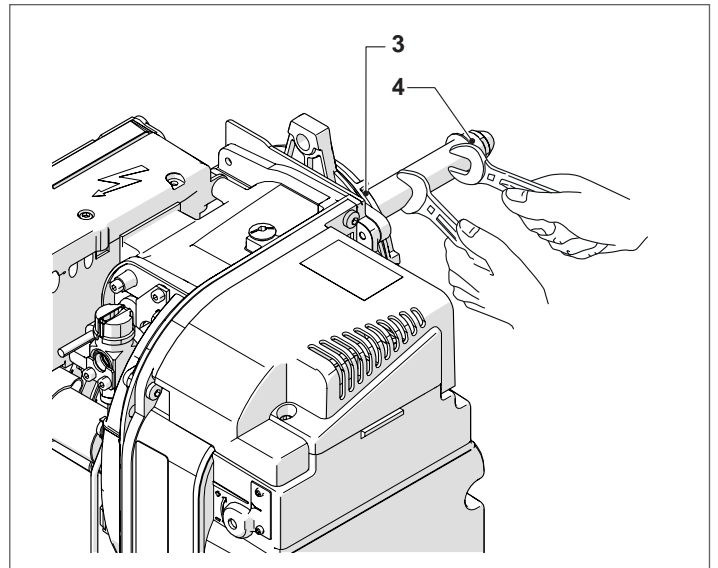
### CAMBIO DE LA BOQUILLA

	INSIEME EVOe 32 V LN (*)
Tipo de boquilla	0.60 80°HF Fluidics

(\*) Quemador con precalentador gasóleo

Con la tobera desmontada:

- limpiar este grupo sin quitar el bloque;
- fijar el portaboquilla (3) y usar una llave para cambiar la boquilla (4)

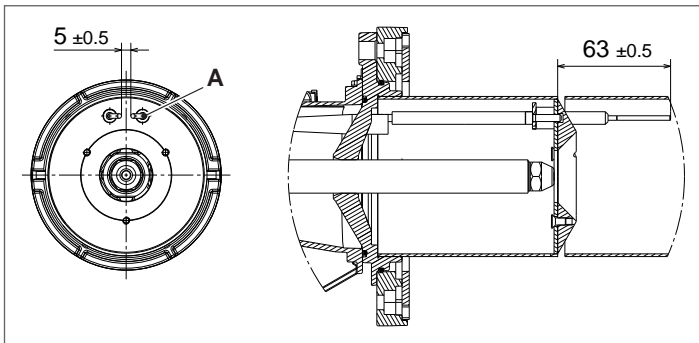


- verificar que la nueva boquilla sea del tipo y con las medidas iguales a la boquilla sustituida
- limpiar los alojamientos de acople y fijación
- acercar y enroscar manualmente la nueva tobera en final de carrera, luego apretarla adecuadamente.

**!** Se prohíbe usar boquillas de marcas, tipos y características diferentes a las originales.

### POSICIONAMIENTO DE LOS ELECTRODOS

El posicionamiento de los electrodos de encendido (A) es esencial para obtener encendidos fiables de la llama. Controlar su estado de desgaste y posicionamiento correcto, como se indica en la figura, y sustituirlos si es necesario.

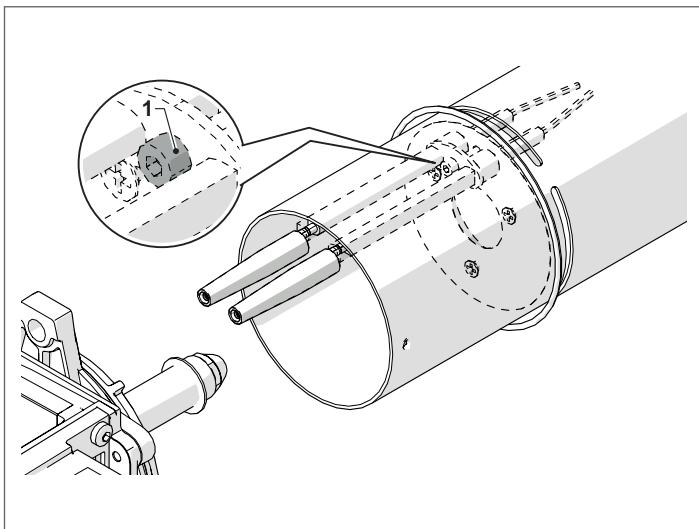


### DESMONTAJE ELECTRODOS

Para el desmontaje, efectuar lo siguiente:

- desenroscar el tornillo (1)
- extraer los electrodos y controlar el desgaste

Realizar las operaciones de montaje en el sentido contrario al descrito.



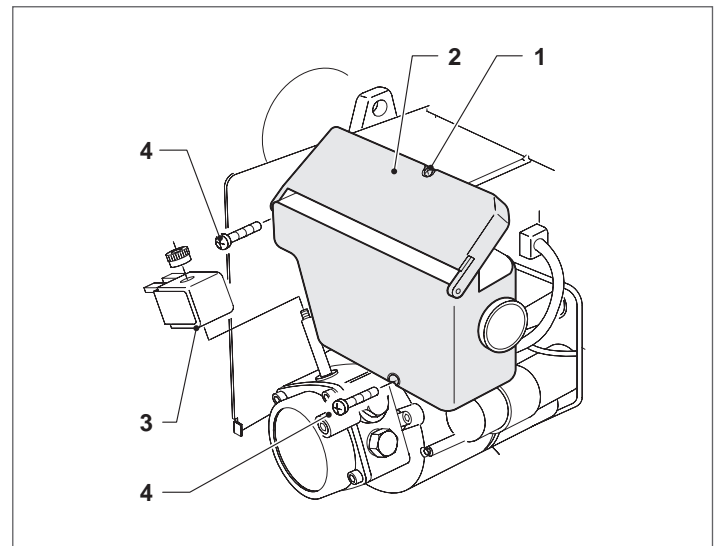
### EXTRACCIÓN DEL EQUIPO

Para extraer el equipo, desmontar la carrocería.

Para el desmontaje:

- desenroscar el tornillo (1), abrir la tapadera (2) y desmontar todos los componentes
- extraer la bobina (3)
- desenroscar y quitar los dos tornillos (4).

**⚠** Esta operación se debe efectuar con el quemador apagado y no alimentado.



**⚠** Esta operación se debe efectuar con el quemador apagado y no alimentado.

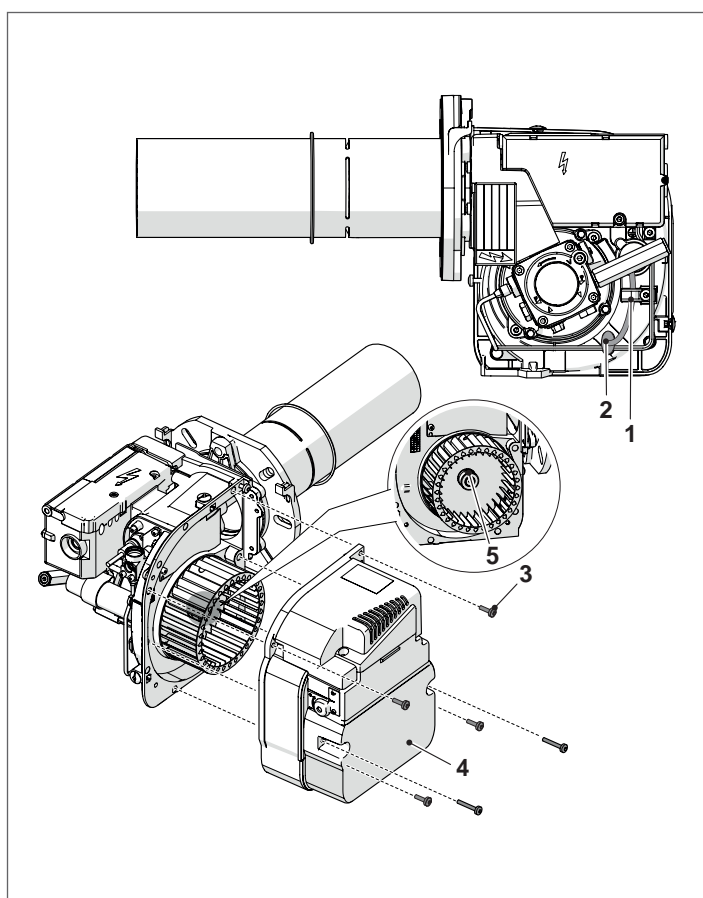
### LIMPIEZA DEL VENTILADOR

**⚠** Verificar que en el interior del ventilador y en las aspas del rotor no se haya acumulado polvo porque esto reduce el caudal del aire y causa, por consiguiente, una combustión contaminante.

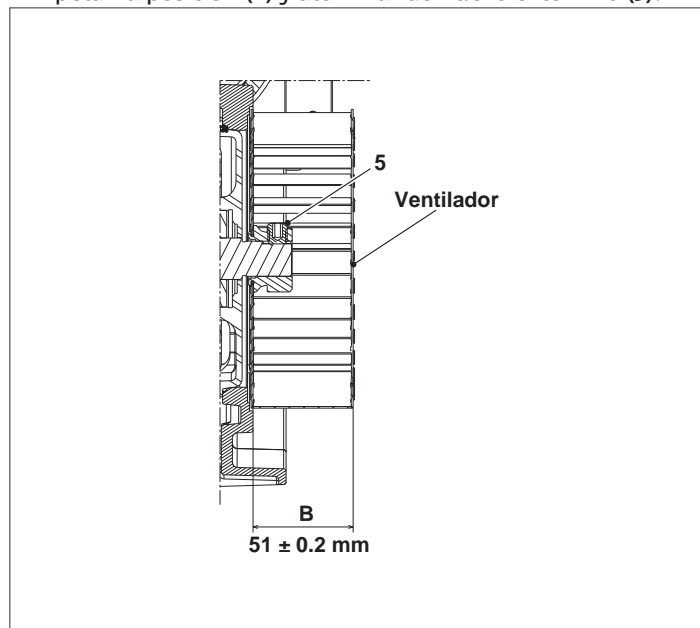
**⚠** Realizar las operaciones de mantenimiento prestando atención a no dañar ni desequilibrar el ventilador durante la limpieza.

Hacer lo siguiente

- retire la toma (1) y el cable del sujetacable (2), desenrosque el tornillo (3) y extraiga el grupo de compuerta de aire (4);
- limpie el ventilador y el interior de la boca de aspiración utilizando un cepillo adecuado y aire comprimido;
- si es necesario, desmonte con cuidado el ventilador, desenroscando el tornillo (5).



**⚠** Cuando de vuelve a montar el ventilador, es importante respetar la posición (B) y atornillar de nuevo el tornillo (5).

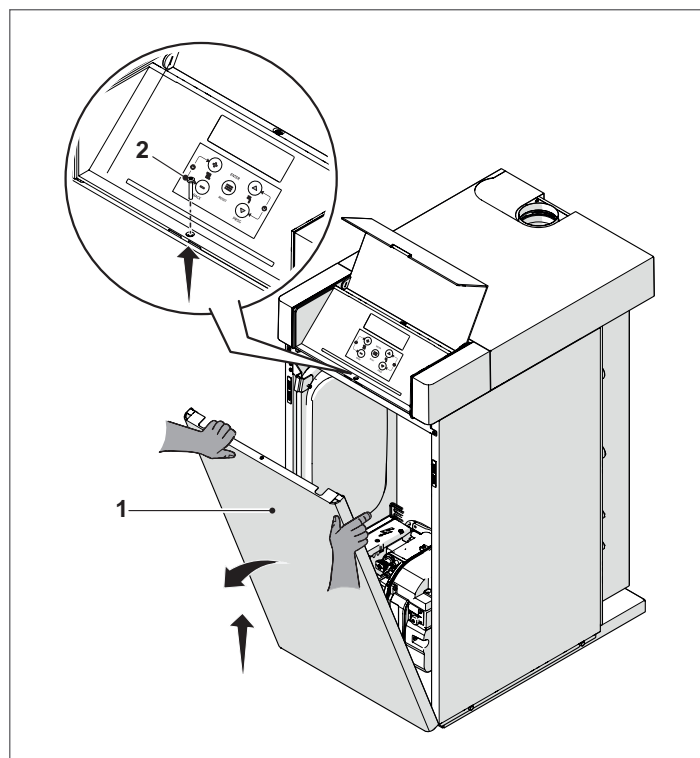


- Para efectuar la reinstalación, seguir las indicaciones indicadas antes en el orden contrario; colocar de nuevo todos los componentes del quemador según las posiciones originales.

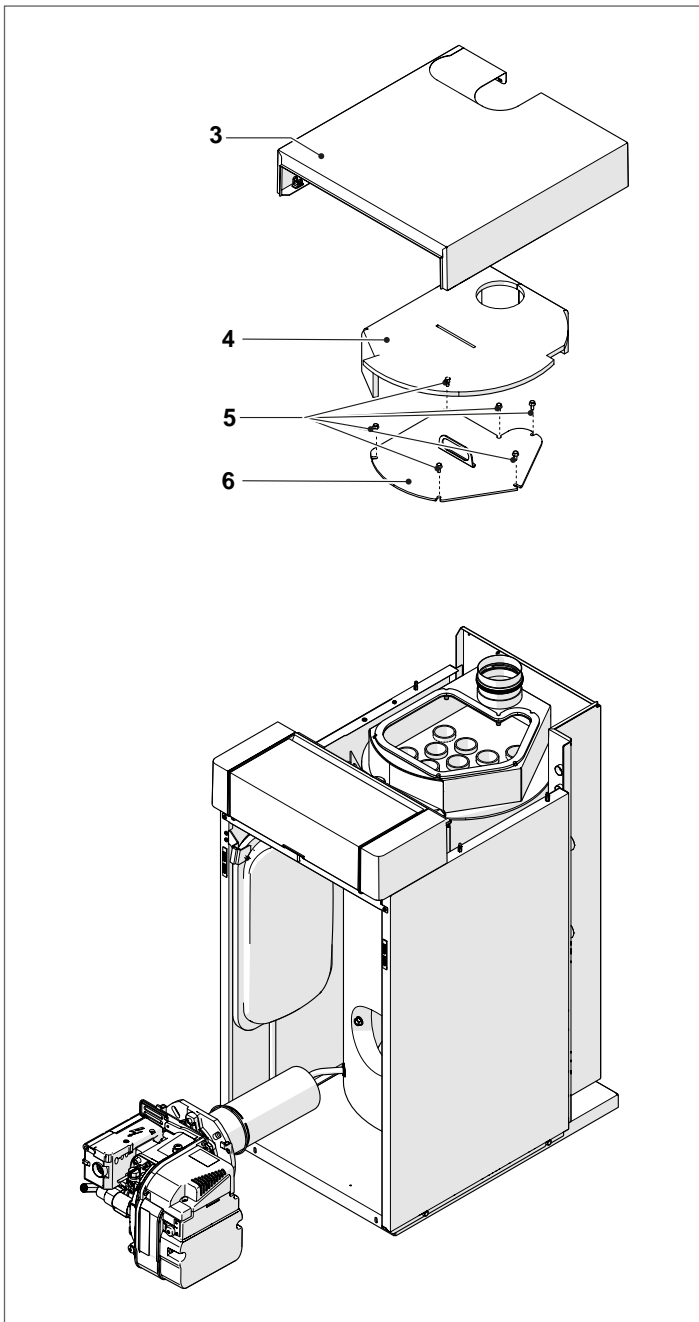
### 3.8.2 Limpieza intercambiador de calor caldera

Para acceder cómodamente a las partes internas:

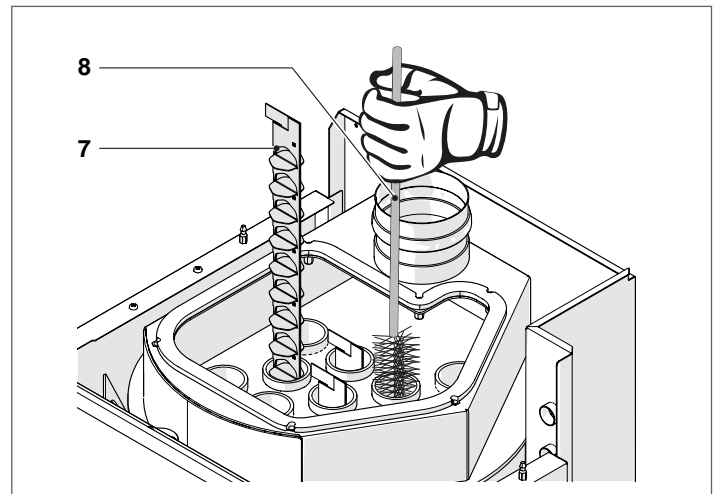
- remover el tornillo de fijación (2) y extraer el panel frontal (1);



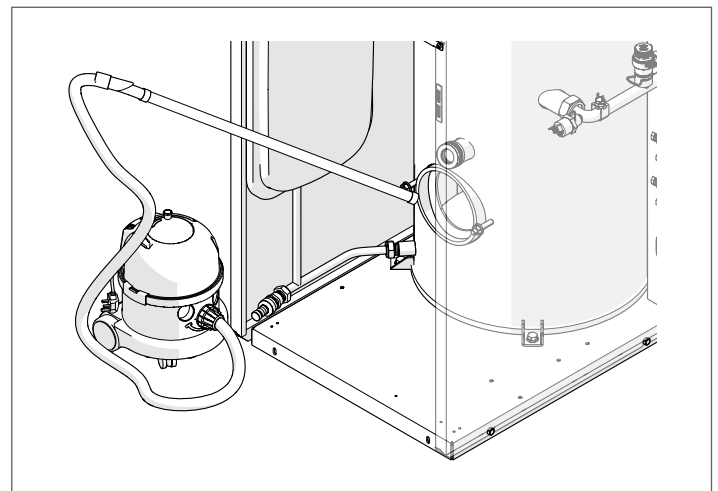
- desmontar el quemador;
- quitar el panel superior (3);
- quitar la cobertura aislante (4);
- quitar los tornillos (5) y sacar el cierre de la cámara de humos (6);



- quitar los turbuladores (7), controlar su estado de deterioro y la apertura de las aletas (cambiarlos si es necesario);
- usar una escobilla (8) u otro útil idóneo;



- eliminar los restos por la apertura de la cámara de combustión.



Después de la limpieza:

- colocar de nuevo los turbuladores en los tubos del humo y comprobar que encajen correctamente;
- montar de nuevo los componentes en el sentido contrario al descrito.

**⚠** Antes de volver a colocar el cierre de la cámara de humos, reemplazar la empaquetadura selladora de silicona expandida.

### 3.9 Limpieza exterior

Limpiar el revestimiento exterior del grupo térmico y del cuadro de mandos con paños humedecidos con agua y jabón. Para manchas resistentes del revestimiento, humedecer el paño con una mezcla con 50% de agua y 50% de alcohol desnaturalizado o con productos específicos. Tras haber acabado la limpieza secar el grupo térmico.

**⊘** No usar productos abrasivos, gasolina o tricloroetileno.

### 3.10 Anomalías y soluciones

ANOMALÍA	CAUSA	SOLUCIÓN
<b>Olor de productos inquemados</b>	Dispersión de humos en el ambiente	<ul style="list-style-type: none"> <li>- Verificar la limpieza del cuerpo del quemador</li> <li>- Verificar la limpieza del conducto de evacuación de humos</li> <li>- Verificar la hermeticidad del generador</li> <li>- Controlar la calidad de la combustión</li> </ul>
<b>El generador se ensucia rápidamente</b>	Quemador regulado incorrectamente	<ul style="list-style-type: none"> <li>- Controlar el ajuste del quemador (análisis de los humos)</li> </ul>
	Humero obstruido	<ul style="list-style-type: none"> <li>- Limpiar el conducto de los humos</li> </ul>
	Recorrido del aire quemador sucio	<ul style="list-style-type: none"> <li>- Limpiar la voluta aire quemador</li> </ul>
<b>El generador ha alcanzado la temperatura pero el sistema de calefacción está frío</b>	Hay aire en la instalación	<ul style="list-style-type: none"> <li>- Purgar la instalación</li> </ul>
	Circulador averiado	<ul style="list-style-type: none"> <li>- Desbloquear el circulador</li> <li>- Sustituir la bomba de circulación</li> </ul>
<b>El generador no se calienta</b>	Cuerpo caldera sucio	<ul style="list-style-type: none"> <li>- Limpiar</li> </ul>
	Caudal del quemador insuficiente	<ul style="list-style-type: none"> <li>- Controlar el ajuste del quemador</li> </ul>
	Temperatura de consigna de caldera	<ul style="list-style-type: none"> <li>- Comprobar el funcionamiento correcto</li> <li>- Comprobar temperatura configurada</li> </ul>
<b>El dispositivo de seguridad térmica bloquea el generador</b>	Termostato de seguridad/ sobretemperatura en la ida	<ul style="list-style-type: none"> <li>- Comprobar el funcionamiento correcto</li> <li>- Comprobar temperatura configurada</li> <li>- Verificar el cableado eléctrico</li> <li>- Verificar la posición de los bulbos de las sondas</li> </ul>
	Falta de agua	<ul style="list-style-type: none"> <li>- Verificar válvula de purgado</li> <li>- Verificar presión circuito calef.</li> </ul>
<b>La válvula de seguridad interviene con frecuencia</b>	Presión de la instalación de calefacción	<ul style="list-style-type: none"> <li>- Comprobar presión carga</li> <li>- Comprobar reductor de presión</li> <li>- Controlar la eficiencia de la válvula</li> </ul>
	Vaso de expansión instalación	<ul style="list-style-type: none"> <li>- Comprobar eficiencia</li> </ul>
<b>El circulador no funciona</b>	Bomba de circulación bloqueada Conexiones eléctricas	<ul style="list-style-type: none"> <li>- Verificar la bomba de circulación y las conexiones</li> </ul>
	Falta demanda del termostato de ambiente	<ul style="list-style-type: none"> <li>- Verificar el termostato, las sondas y las conexiones</li> </ul>

ANOMALÍAS/SOLUCIONES

Anomalías	Anomalia diagnóstico	Causa	Soluciones
El quemador no se enciende ante una demanda de calor	○ OFF	Falta la alimentación eléctrica	Verificar la presencia de tensión en L, N y en la clavija Verificar el estado de los fusibles Verificar que el termostato de seguridad no se encuentre en bloqueo
	●● VERDE, ROJO parpadeo alterno	El detector de llama ve una luz extraña	Eliminar la luz extraña
	○ OFF	Conexiones del equipo de control no situadas correctamente	Controlar y conectar correctamente todas las clavijas y los enchufes
	● VERDE Parpadeo	La toma de cortocircuito P no está conectada	Cambiar
El quemador se bloquea antes o durante la pre ventilación	● ROJO parpadeo lento	El detector de llama ve una luz extraña	Eliminar la luz extraña
Durante el funcionamiento, el quemador se apaga y, tras una serie de intentos de reencendido, se bloquea	● ROJO parpadeo rápido	Bloqueo por número máximo de repeticiones de ciclo (ausencia de llama durante el funcionamiento)	Recirculación de humos superior al 13 %. Comprobar la ubicación de salidas y aspiración
El quemador funciona normalmente en el ciclo de pre ventilación y encendido pero se bloquea después de unos 5 segundos	● ROJO Siempre ON	Detector de llama sucio	Limpiarlo
		Detector de llama defectuoso	Cambiarlo
		La llama se separa o no se crea	Controlar la presión y el caudal del combustible
			Controlar el caudal del aire Cambiar la boquilla
El quemador se enciende con un retraso.	○ OFF	Los electrodos de encendido están situados incorrectamente	Regularlos según las instrucciones de este manual.
		Caudal del aire demasiado elevado	Regular el caudal del aire según las indicaciones de este manual.
		Boquilla sucia o deteriorada	Cambiar

4 RECICLAJE Y DESGUACE

El aparato está compuesto principalmente por:

Material	Componente
Materiales metálicos	Tuberías, bomba de circulación, cuerpo caldera
ABS (acrilonitrilo-butadieno-estireno)	Cubierta cuadro de mando
Filtro de lana de vidrio	Aislamiento cuerpo caldera
Componentes eléctricos y electrónicos	Cables y cableados, regulador, bomba de circulación

Al final del ciclo de vida útil, realizar el desmontaje seguro y la eliminación responsable de los componentes, en conformidad con las normativas ambientales vigentes en el país de instalación.

**⚠** La recogida diferenciada adecuada, el tratamiento y la eliminación compatible con el medio ambiente contribuyen a evitar posibles efectos negativos sobre el medio ambiente y la salud, y favorecen la reutilización y/o el reciclado de los materiales con los cuales está compuesto el aparato.

**⚠** La eliminación abusiva del producto por parte del propietario implica la aplicación de las sanciones administrativas previstas por la normativa vigente.



A series of 20 horizontal dashed lines spanning the width of the page, providing a template for handwriting practice.



A series of horizontal dashed lines spanning the width of the page, providing a template for writing.

# RIELLO

RIELLO S.p.A.  
Via Ing. Pilade Riello, 7  
37045 - Legnago (VR)  
[www.riello.com](http://www.riello.com)

La empresa, en su constante búsqueda de la perfección, puede modificar las características estéticas, las dimensiones, los datos técnicos, los equipamientos y los accesorios de toda su producción.