

E Quemadores de gas con aire soplado

Funcionamiento a 2 llamas progresivo o modulante



CÓDIGO	MODELO	TIPO
3788410	RS 250/M MZ	866 T
3788411	RS 250/M MZ	866 T
3788440	RS 250/M MZ	866 T



Traducción de las instrucciones originales

ÍNDICE

DATOS TÉCNICOS	página 4
Datos eléctricos	4
Versiones constructivas	4
Descripción del quemador	5
Dimensiones	5
Forma de suministro	5
Campo de trabajo	6
Caldera de prueba	6
Calderas comerciales	6
Presión gas	7
INSTALACIÓN	8
Placa caldera	8
Longitud tubo llama	8
Fijación del quemador a la caldera	8
Regulación cabezal de combustión	9
Línea alimentación gas	10
Regulaciones antes del encendido	11
Servomotor	11
Arranque del quemador	11
Encendido del quemador	11
Regulación del quemador:	12
1 - Potencia de encendido	12
2 - Potencia MÁX	12
3 - Potencia MÍN.	13
4 - Potencias intermedias	13
5 - Presostato aire	14
6 - Presostato gas de máxima	14
7 - Presostato gas de mínima	14
Control presencia llama	15
Funcionamiento del quemador	15
Control final	16
Mantenimiento	16
Anomalías - Soluciones	18
Funcionamiento normal / Tiempo detección de llama	19
Apéndice	20
Conexiones eléctricas	20
Esquema cuadro eléctrico	21
Accesorios	28

Nota

Las figuras que se mencionan en el texto se identifican del modo siguiente:

- 1)(A) = Detalle 1 de la figura A, en la misma página que el texto;
- 1)(A)p.8 = Detalle 1 de la figura A, presente en la página 8.

DATOS TÉCNICOS

MODELO			RS 250/M MZ
TIPO			866 T
POTENCIA ⁽¹⁾	MÁX.	kW	1250 - 2650
		Mcal/h	1075 - 2279
	MIN.	kW	600
		Mcal/h	516
COMBUSTIBLE			GAS NATURAL: G20 - G25
FUNCIONAMIENTO			<ul style="list-style-type: none"> Intermitente (mín. 1 paro en 24 horas). Dos llamas progresivas o modulante con el kit (ver ACCESORIOS).
UTILIZACIÓN ESTÁNDAR			Calderas: de agua, a vapor y aceite diatérmico
TEMPERATURA AMBIENTE		°C	0 - 40
TEMPERATURA AIRE COMBURENTE		°C máx	60
NIVEL SONORO ⁽²⁾	PRESIÓN SONORA	dB(A)	83
	POTENCIA SONORA		94
PESO DEL QUEMADOR		kg	117
CE			CE-0476DP3335

(1) Condiciones de referencia: Temperatura ambiente 20°C - Temperatura gas 15°C - Presión barométrica 1013 mbar - Altitud sobre el nivel del mar 0 m.

(2) Presión sonora medida en el laboratorio de combustión del fabricante, con quemador en funcionamiento en caldera de prueba, a la potencia máxima. La Potencia sonora se mide con el método "Free Field", previsto por la Norma EN 15036, y según una precisión de medición "Accuracy: Category 3", como se describe en la Norma EN ISO 3746.

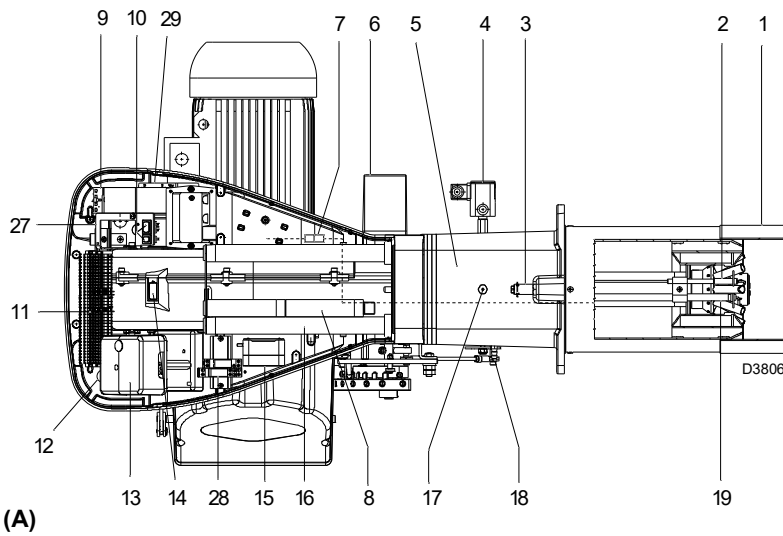
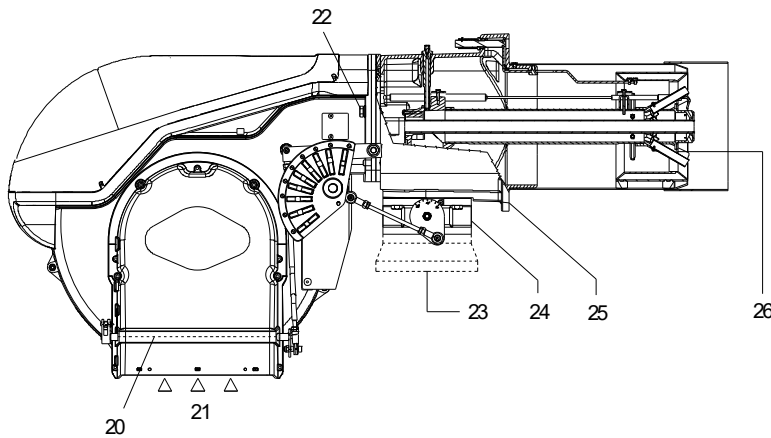
DATOS ELÉCTRICOS

MODELO		RS 250/M MZ
ALIMENTACIÓN ELÉCTRICA PRINCIPAL		3 ~ 230/400V 50 Hz
ALIMENTACIÓN ELÉCTRICA CIRCUITO AUXILIAR		1 ~ 230V 50 Hz
POTENCIA ELÉCTRICA ABSORBIDA	W máx	6600
GRADO DE PROTECCIÓN		IP 44

VERSIONES CONSTRUCTIVAS

QUEMADOR	ALIMENTACIÓN ELÉCTRICA	LONGITUD TUBO LLAMA
3788410	400V	370 mm
3788411	400V	520 mm
3788440	230V	370 mm

CATEGORÍA	PAÍS
I12H3B/P	AT-BG-CH-CZ-DK-EE-FI-GR-HU-IS-IT LT-NO-RO SE-SK-SI-TR
I12H3P	ES-GB-IE-PT
I12E3B/P	LU-PL
I2E(R) I3P	BE
I12ELL3B/P	DE
I3B/P	CY-MT
I12EK3B/P	NL
I12Er3P	FR



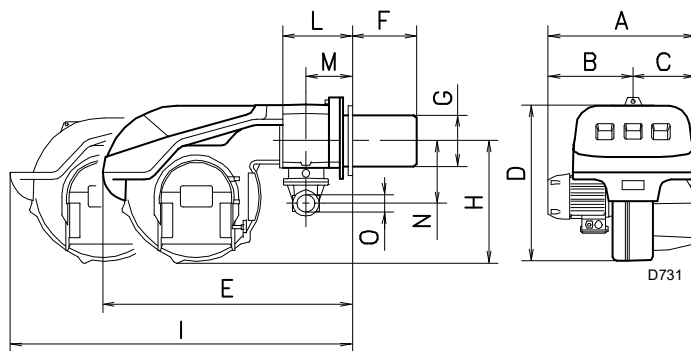
DESCRIPCIÓN DEL QUEMADOR (A)

- 1 Cabezal de combustión
- 2 Electrodo de encendido
- 3 Tornillo regulación cabezal de combustión
- 4 Presostato gas de máxima
- 5 Manguito
- 6 Servomotor, para el control de la válvula de mariposa del gas y, mediante una leva de perfil variable, el registro del aire. Cuando el quemador está parado, el registro del aire está completamente cerrado para reducir al mínimo la dispersión térmica de la caldera debido al tiro de la chimenea que toma aire de la boca de aspiración del ventilador
- 7 Conector macho-hembra cable sonda de ionización
- 8 Alargadores guías (16)
- 9 Contactor motor y relé térmico con pulsador de desbloqueo
- 10 Un interruptor para funcionamiento: automático - manual - paro
Un pulsador para: aumento - disminución de potencia
- 11 Regleta de conexión
- 12 Pasacables para las conexiones eléctricas a cargo del instalador
- 13 Caja de control con piloto luminoso de bloqueo y pulsador de desbloqueo
- 14 Visor llama
- 15 Presostato aire de mínima (tipo diferencial)
- 16 Guías para abertura del quemador e inspección del cabezal de combustión
- 17 Toma de presión de gas y tornillo fijación cabezal
- 18 Toma de presión de aire
- 19 Sonda para controlar la presencia de llama
- 20 Registro de aire
- 21 Entrada aire del ventilador
- 22 Tornillos de fijación del ventilador al manguito
- 23 Conducto entrada gas
- 24 Válvula mariposa gas
- 25 Brida para fijación a la caldera
- 26 Disco estabilizador de llama
- 27 Brida para la aplicación del kit para el funcionamiento modulante
- 28 Relé contactos pulidos
- 29 Conector macho para la conexión del kit de funcionamiento modulante

Hay dos posibilidades de bloqueo del quemador: **Bloqueo caja de control:** la iluminación del pulsador de la caja de control (13)(A) indica que el quemador está bloqueado. Para desbloquear, presionar el pulsador. **Bloqueo motor:** para desbloquear, presionar el pulsador del relé térmico (9)(A).

DIMENSIONES MÁXIMAS (B) - medidas aproximadas

Las dimensiones máximas del quemador se indican en (B). Tener en cuenta que para inspeccionar el cabezal de combustión, el quemador debe abrirse desplazando la parte posterior por las guías. Las dimensiones del quemador abierto están indicadas por la cota I.



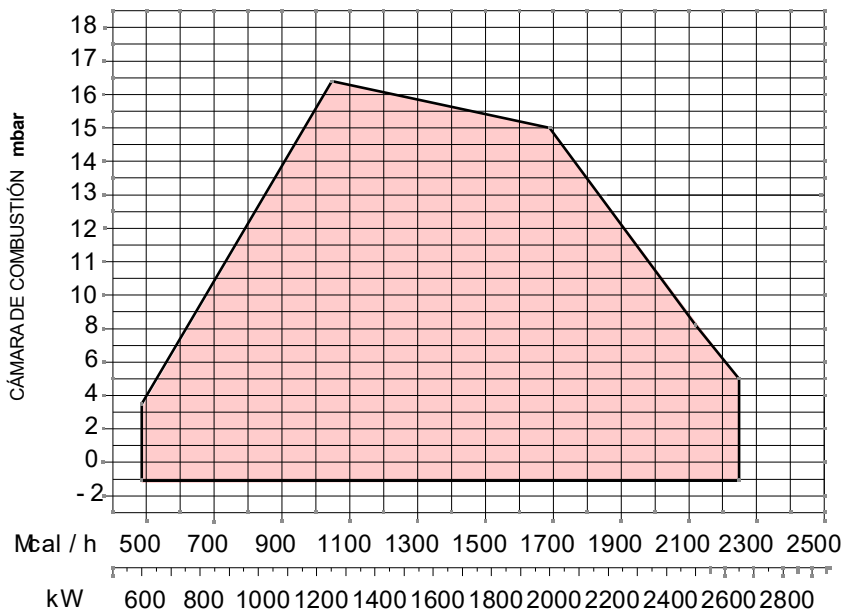
mm	A	B	C	D	E	F (1)	G	H	I	L	M	N	O
RS 250/M MZ	732	427	305	555	872	370 - 520	222	430	1328	230	150	262	2"

(1) Tubo llama: corto-largo

(B)

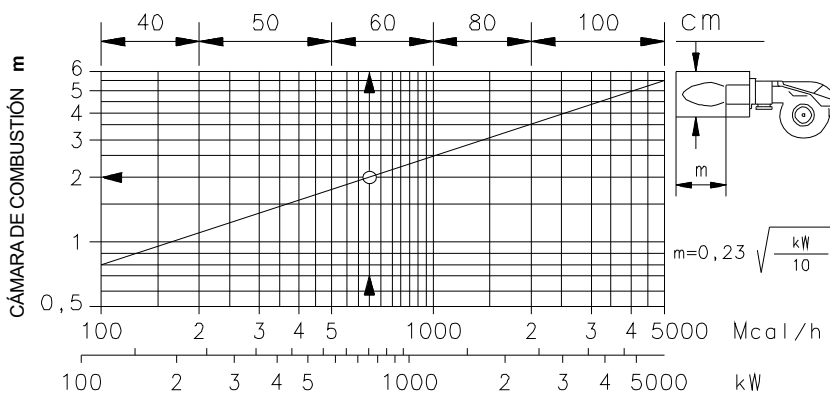
FORMA DE SUMINISTRO

- 1 - Brida conexión rampa de gas
- 1 - Junta brida
- 4 - Tornillos M 10 x 35 fijación brida
- 1 - Junta aislante
- 4 - Tornillos para fijar la brida del quemador a la caldera: M 12 x 35
- 1 - Disco
- 1 - Disquete
- 1 - Instrucciones
- 1 - Lista de recambios



(A)

D3807



(B)

D715

CAMPO DE TRABAJO (A)

Durante el funcionamiento, la potencia del quemador varía entre:

- una **POTENCIA MÁXIMA**, seleccionada dentro de la zona A.
- y una **POTENCIA MÍNIMA**, que no debe ser inferior al límite mínimo del diagrama:

RS 250/M MZ= 600 kW



Atención:

El CAMPO DE TRABAJO se ha determinado considerando una temperatura ambiente de 20°C y una presión barométrica de 1013 mbar (aprox. 0 metros sobre el nivel del mar) y con el cabezal de combustión regulado como se indica en la página 9.

CALDERA DE PRUEBA (B)

Los campos de trabajo se han obtenido con calderas de prueba especiales, según la norma EN 676.

En la figura (B) se indica el diámetro y longitud de la cámara de combustión de prueba.

Ejemplo: Potencia 650 Mcal/h: diámetro 60 cm - longitud 2 m.

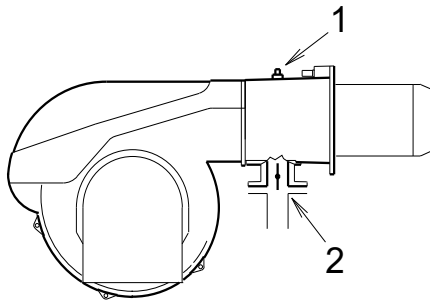
CALDERAS COMERCIALES (C)

En el acoplamiento quemador-caldera no hay ningún problema si la caldera tiene la homologación CE y si las dimensiones de la cámara de combustión se aproximan a las indicadas en el gráfico (B).

Si por el contrario el quemador debe instalarse en una caldera comercial no homologada CE y/o con dimensiones de cámara de combustión mucho más pequeñas que las indicadas en el gráfico (B), se debe consultar al fabricante.

kW	1 Δp (mbar)		2 Δp (mbar)	
	G20	G25	G20	G25
1250	5,2	7,7	3,2	4,7
1406	6,3	9,3	3,9	5,8
1561	7,4	11,1	4,7	7
1717	8,7	13	5,7	8,5
1872	10,1	15	6,8	10,1
2028	11,6	17,2	8	12
2183	13,2	19,6	9,4	14
2339	14,9	22,1	10,9	16,3
2494	16,7	24,8	12,6	18,7
2650	18,6	27,7	14,3	21,4

(A)



(B)

S8883

PRESIÓN GAS

La tabla al lado indica las pérdidas de carga mínimas a lo largo de la línea de alimentación de gas en función de la potencia máxima del quemador.

Columna 1

Pérdida de carga cabezal de combustión.

Presión de gas en la toma 1)(B), con:

- Cámara de combustión a 0 mbar;
- Quemador funcionando a potencia máxima;
- Cabezal de combustión regulado como en el diagrama (C)p. 9.

Columna 2

Pérdida de carga registro mariposa gas 2)(B) con abertura máxima: 90°.

Los valores indicados en la tabla se refieren a: gas natural G 20 PCI 9,45 kWh/Sm³ (8,2 Mcal/Sm³)

Para conocer la potencia MÁX aproximada a la que está funcionando el quemador:

- Restar a la presión del gas en la toma 1)(B) la sobrepresión de la cámara de combustión.
- Hallar en la tabla (A), columna 1, el valor de presión más cercano al resultado obtenido en la resta.
- Leer a la izquierda la potencia correspondiente.

Ejemplo:

- Funcionamiento a la MÁX potencia
 - Gas natural G 20 PCI 9,45 kWh/Sm³
 - Presión gas en la toma 1)(B) = 11,7 mbar
 - Presión en la cámara de combustión = 3,0 mbar
- $$11,7 - 3,0 = 8,7 \text{ mbar}$$

A la presión de 8,7 mbar, columna 1, corresponde en la tabla (A) una potencia de 1717 kW. Este valor sirve como primera aproximación; el real se determinará a través del contador.

En cambio, para conocer la presión del gas que se necesita en la toma 1)(B), una vez fijada la potencia máxima con la que se desea que funcione el quemador:

- Hallar la potencia más cercana al valor deseado, en la tabla (A).
- Leer a la derecha, columna 1, la presión en la toma 1)(B).
- Sumar a este valor la sobrepresión estimada de la cámara de combustión.

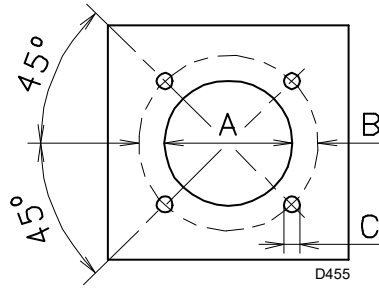
Ejemplo:

- Potencia MÁX deseada: 1717 kW
 - Gas natural G 20 PCI 9,45 kWh/Sm³
 - Presión del gas a la potencia de 1717 kW, en la tabla (A), columna 1 = 8,7 mbar
 - Presión en la cámara de combustión = 3,0 mbar
- $$8,7 + 3,0 = 11,7 \text{ mbar}$$
- presión necesaria en la toma 1)(B).

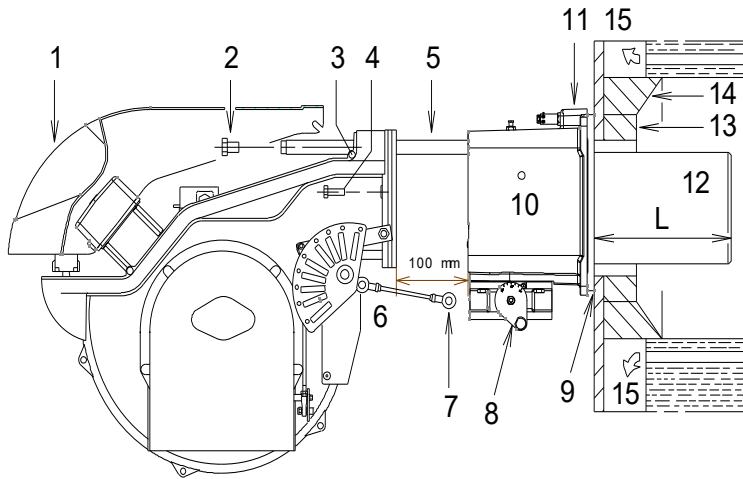


Los datos de potencia térmica y presión del gas en el cabezal corresponden al funcionamiento con válvula de mariposa de gas completamente abierta (90°).

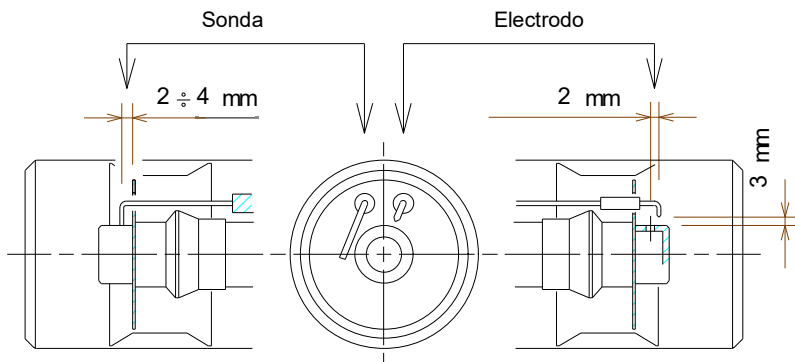
mm	A	B	C
RS 250/M MZ	230	325-368	M 16



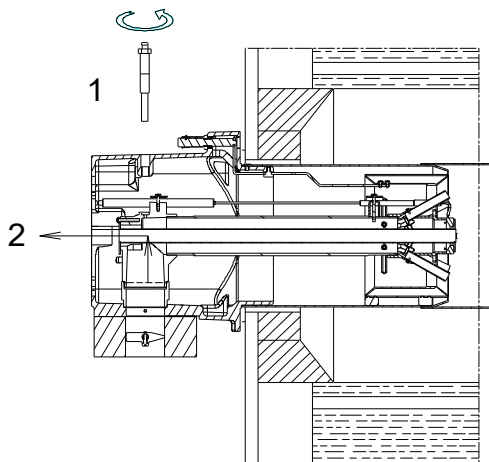
(A)



(B)



(C)



(D)

INSTALACIÓN



El quemador debe ser instalado por personal habilitado según todo lo indicado en el presente manual y en conformidad con las normas y disposiciones de ley vigentes.

PLACA CALDERA (A)

Taladre la placa de cierre de la cámara de combustión tal como se indica en (A). Puede marcarse la posición de los orificios roscados utilizando la junta aislante que se suministra con el quemador.

LONGITUD TUBO LLAMA (B)

La longitud del tubo llama debe seleccionarse de acuerdo con las indicaciones del fabricante de la caldera y, en cualquier caso, debe ser mayor que el espesor de la puerta de la caldera completa, con el material refractario incluido. La longitud, L (mm), disponible es 370 mm.

Para calderas con pasos de humos delanteros (15) o con cámara de inversión de llama, colocar una protección de material refractario (13) entre el refractario de la caldera (14) y el tubo de llama (12).

Esta protección debe permitir el desplazamiento del tubo llama.

En calderas con frontal refrigerado por agua, no es necesario el revestimiento refractario (13)-(14)(B), salvo que lo indique el fabricante de la caldera.

FIJACIÓN DEL QUEMADOR A LA CALDERA (B)

Antes de fijar el quemador a la caldera, verificar (a través de la abertura del tubo de llama) si la sonda y el electrodo de encendido están correctamente posicionados como se muestra en la figura (C).

Luego separar el cabezal de combustión del resto del quemador, fig. (B):

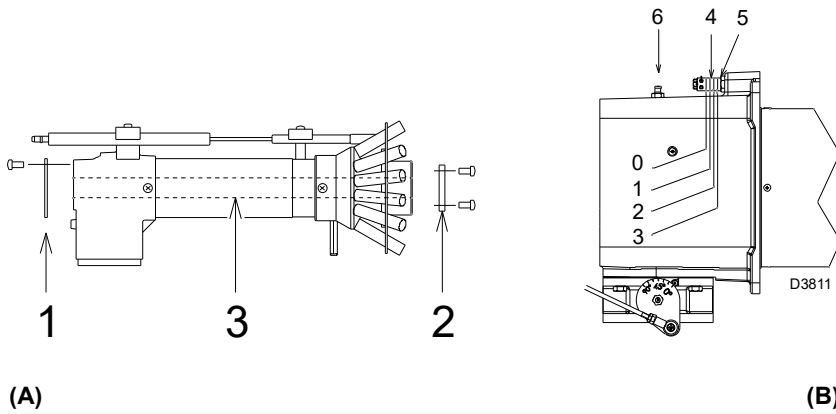
- Desenroscar los 4 tornillos (3) y extraer el envoltorio (1);
- **Soltar la rótula (7) del sector graduado (8).**
- Desenroscar los tornillos (2) de las dos guías (5);
- Desenroscar los dos tornillos (4) y desplazar el quemador por las guías (5) unos 100 mm;
- Desconectar los cables de la sonda y del electrodo y a continuación extraer por completo el quemador de las guías.

Fijar la brida (11)(B) a la placa de la caldera, intercalando la junta aislante (9)(B) que se suministra. Utilizar los 4 tornillos que se suministran, después de haber protegido la rosca con algún producto antibloqueo.

El acoplamiento del quemador con la caldera debe ser hermético.


Si en la verificación anterior, la posición de la sonda o del electrodo no era correcta, desenroscar el tornillo (1)(D), extraer la parte interior (2)(D) del cabezal y proceder a su calibración.

No hacer girar la sonda, sino dejarla como se indica en (C), ya que si se sitúa demasiado cerca del electrodo de encendido podría dañar el amplificador de la caja de control.

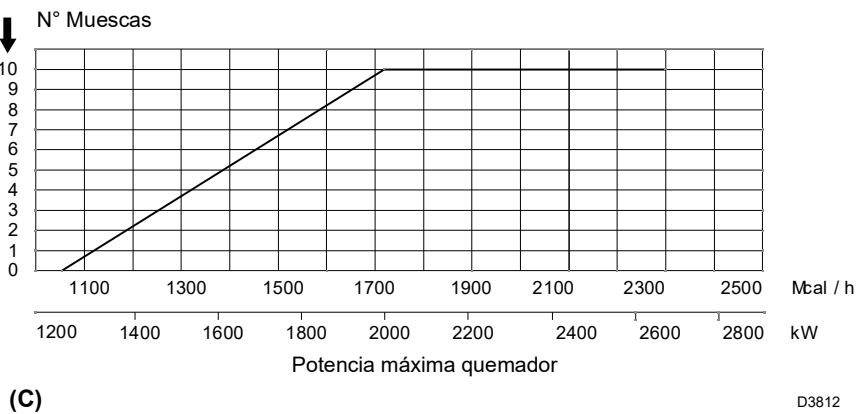


REGULACIÓN CABEZAL DE COMBUSTIÓN
 En este punto de la instalación, el tubo de llama y el manguito se fijan a la caldera como se indica en la Fig. (B). Así pues, resulta particularmente fácil efectuar el reglaje del cabezal de combustión; esta regulación depende únicamente de la potencia máxima del quemador.
 Por tanto, antes de efectuar esta regulación se debe conocer este valor.
 En el cabezal se deben efectuar dos regulaciones.

Regulación aire (B) Véase diagrama (C). Girar el tornillo 4)(B) hasta que coincida la muesca encontrada con el plano anterior 5)(B) del racor.

Regulación gas (A)
 Cuando se instala el quemador para una potencia máxima ≤ 1300 Mcal/h (alrededor de 1500 kW), montar los discos 1)-2)(A) entregados de serie, quitando el tubo interior 3) (A). Si hubiera poca presión de gas en la línea, se puede dejar el tubo llama en la configuración estándar, limitando a 450 Mcal/h (alrededor de 520 kW) el mínimo de modulación.

Ejemplo
 Potencia MÁX del quemador = 2650 kW.
 En el gráfico (C), para esta potencia la muesca de posición de regulación del aire es la 10, tal como se muestra en la figura (B).




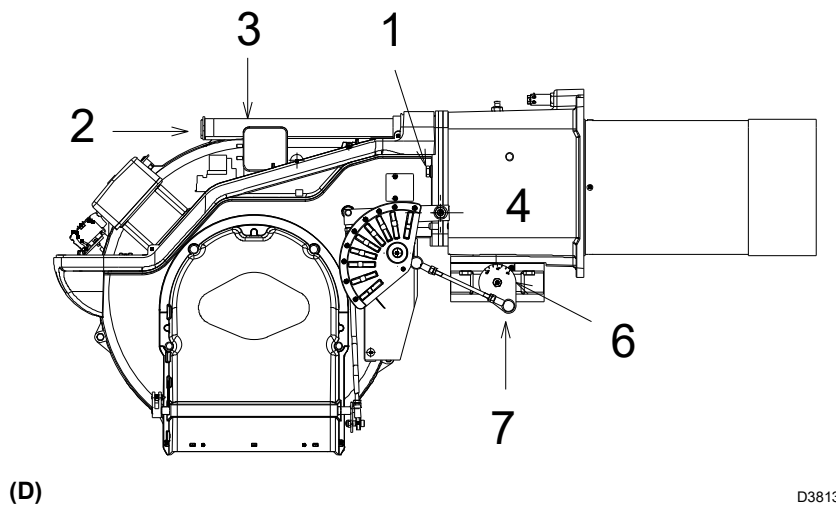
Seguendo el ejemplo anterior, en la pág. 7 se observa que para un quemador con una potencia de 2650 kW se necesita una presión aproximada de 18,7 mbar en la toma 6)(B).

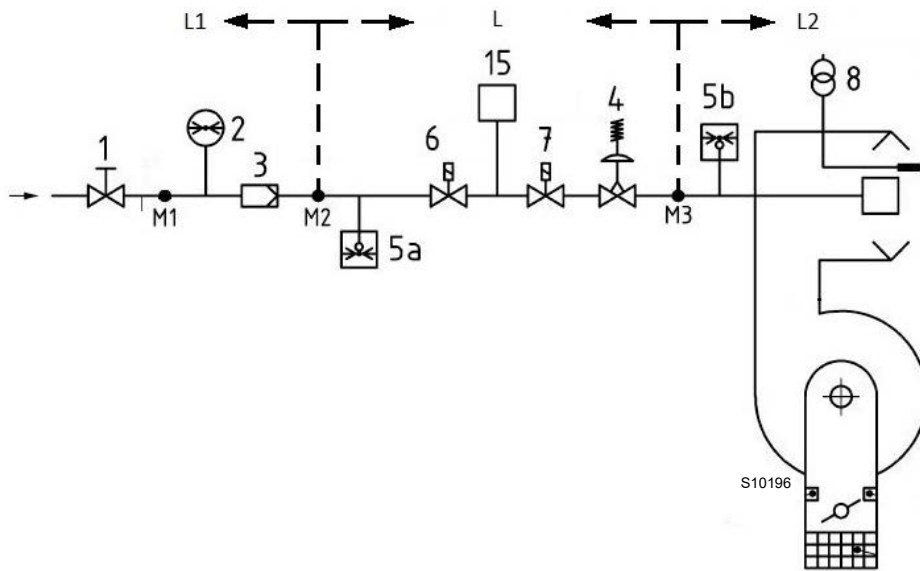
Finalizada la regulación del cabezal, volver a montar el quemador en las guías 3)(D) a unos 100 mm del manguito 4)(D) - quemador en la posición que muestra la fig. (B)p. 8 - conectar los cables de la sonda y del electrodo y a continuación desplazar el quemador hasta el manguito, quemador en la posición que muestra la fig. (D).

Volver a colocar los tornillos 2) en las guías 3). Fijar el quemador al manguito utilizando los tornillos 1).

Volver a enganchar la rótula 7) en el sector graduado 6).

Atención
 En el momento de cerrar el quemador en las guías, es conveniente tirar suavemente hacia afuera del cable de alta tensión y del de la sonda de ionización hasta que estén ligeramente tensados.





LÍNEA ALIMENTACIÓN GAS

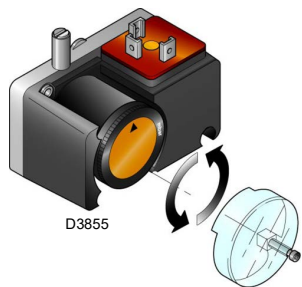
Línea alimentación gas - (Ejemplo) Para detalles funcionales, consultar la documentación de la rampa gas

Leyenda (A)

- 1 Válvula de interceptación manual
- 2 Manómetro
- 3 Filtro
- 4 Regulador de presión
- 5a Dispositivo de protección para baja presión
- 5b Presostato gas de máxima
- 6 Primer dispositivo de seguridad
- 7 Segundo dispositivo de seguridad
- 8 Dispositivo de encendido
- 15 Sistema de control estanqueidad válvulas
- L Rampa gas (suministrada por separado)
- L1 A cargo del instalador
- L2 Quemador
- M1 Toma de presión
- M2 Toma de presión
- M3 Toma de presión

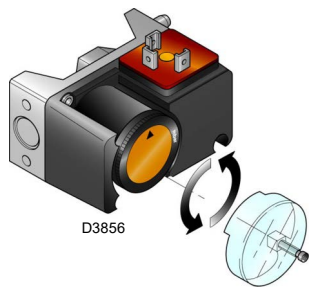
(A)

PRESOSTATO GAS DE MÍN.



(A)

PRESOSTATO GAS DE MÁX.

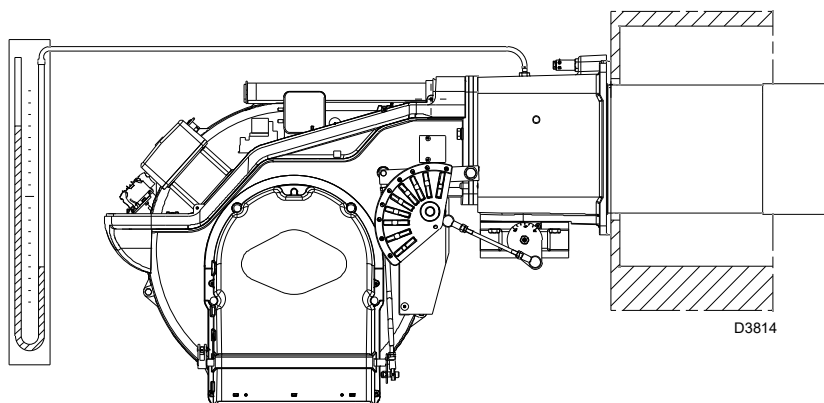


(B)

PRESOSTATO AIRE

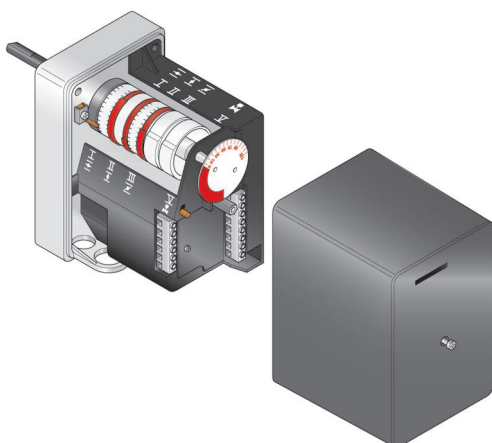


(C)



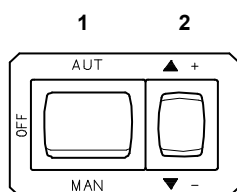
(D)

SERVOMOTOR



(E)

D3859



(F)

D791

REGULACIÓN ANTES DEL ENCENDIDO

La regulación del cabezal de combustión, aire y gas, ya se ha descrito en la pág. 9.

Efectuar, además, las siguientes regulaciones:

- Abrir las válvulas manuales situadas antes de la rampa de gas.
- Regular el presostato gas de mínima al inicio de la escala (A).
- Regular el presostato gas de máxima al final de la escala (B).
- Regular el presostato aire al inicio de la escala (C).
- Purgar el aire de la línea de gas. Es aconsejable evacuar el aire purgado al exterior del edificio (mediante un tubo de plástico) hasta notar el olor característico del gas.
- Montar un manómetro en "U" (D) en la toma de presión gas del manguito. Sirve para obtener, aproximadamente, la potencia MÁX. del quemador mediante la tabla de la pág. 7.
- Conectar en paralelo a las dos electroválvulas de gas VR y VS, dos lámparas o un tester para controlar el momento de la llegada de tensión. Esta operación no es necesaria si cada una de las electroválvulas va equipada de una luz piloto que señale la presencia de tensión eléctrica.

Antes de poner en marcha el quemador, es conveniente regular la rampa de gas de forma que el encendido se produzca en condiciones de máxima seguridad, es decir, con un pequeño caudal de gas.

SERVOMOTOR (E)

El servomotor regula simultáneamente el registro del aire, mediante la leva de perfil variable y la mariposa del gas. El servomotor gira 130° en 42 s.

No modificar la regulación efectuada en fábrica de las 5 levas con que va dotado; verificar simplemente que las levas estén reguladas del siguiente modo:

Leva I : 130°

Limita la rotación hacia el máximo.

Con el quemador funcionando a la MÁX potencia, la válvula de mariposa del gas debe estar completamente abierta: 90°.

Leva II : 0°

Limita la rotación mínima.

Con el quemador parado, el registro de aire y la válvula de mariposa del gas deben estar cerrados: 0°.

Leva III : 65°

Regula la posición de encendido y de la potencia MÍN.

Leva V : unida a la leva III**ARRANQUE DEL QUEMADOR**

Cerrar los termostatos/presostatos y poner el interruptor 1)(F) en la posición "MAN".

Tan pronto se pone en marcha el quemador, controlar el sentido de rotación de la turbina del ventilador a través del visor de llama 14)(A)p.5.

Verificar que las lámparas o los testers conectados a las electroválvulas, o las luces piloto de las propias electroválvulas, indiquen ausencia de tensión. Si señalan que hay tensión, parar **inmediatamente** el quemador y comprobar las conexiones eléctricas

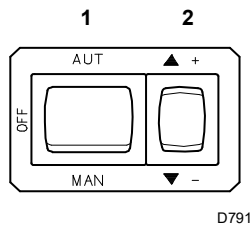
ENCENDIDO DEL QUEMADOR

Después de haber efectuado las operaciones descritas en el apartado anterior, el quemador debe de encenderse. Si el motor arranca pero no aparece llama y la caja de control se bloquea, rearmarla y efectuar un nuevo intento de arranque.

Si el encendido sigue sin producirse, puede ser debido a que el gas no llega al cabezal de combustión en el tiempo de seguridad de 3 segundos. En tal caso, aumentar el caudal de gas en el encendido.

La llegada de gas al quemador puede observarse en el manómetro en U (D).

Una vez efectuado el encendido, se procederá a la regulación completa del quemador.



(A)

REGULACIÓN DEL QUEMADOR

Para lograr una regulación óptima del quemador, es necesario efectuar un análisis de los gases de combustión en la base de la chimenea.

Hay que regular en secuencia:

- 1 - Potencia de encendido
- 2 - Potencia MÁX;
- 3 - Potencia MÍN;
- 4 - Potencia intermedia;
- 5 - Presostato aire;
- 6 - Presostato gas de máxima;
- 7 - Presostato gas de mínima

1 - POTENCIA DE ENCENDIDO



Por motivos de seguridad y buen funcionamiento del producto, la potencia de encendido, si es regulable, debe ser realizada por personal habilitado y en conformidad con las normas y disposiciones de ley vigentes.

2 - POTENCIA MÁX

La potencia MÁX se elige dentro del campo de trabajo que se indica en la pág. 6.

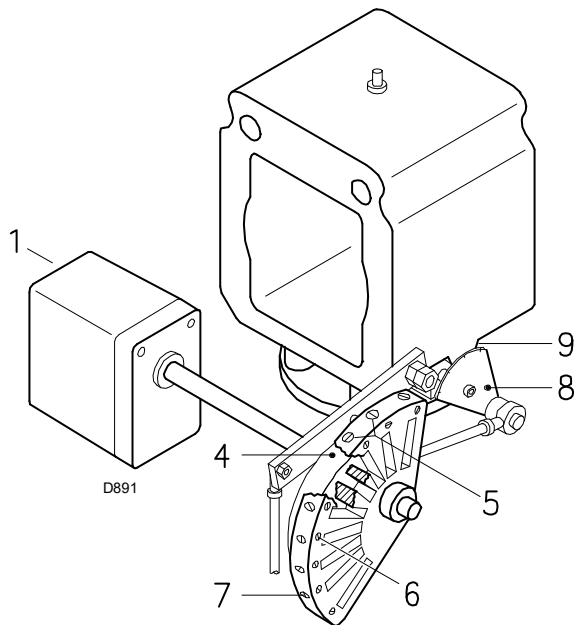
En la descripción anterior, hemos dejado el quemador encendido, funcionando a la potencia MÍN. Presionar ahora el pulsador 2)(A) "aumento de potencia" y mantenerlo presionado hasta que el servomotor haya abierto el registro del aire y la válvula de mariposa del gas.

Regulación del gas

Medir el caudal de gas en el contador.

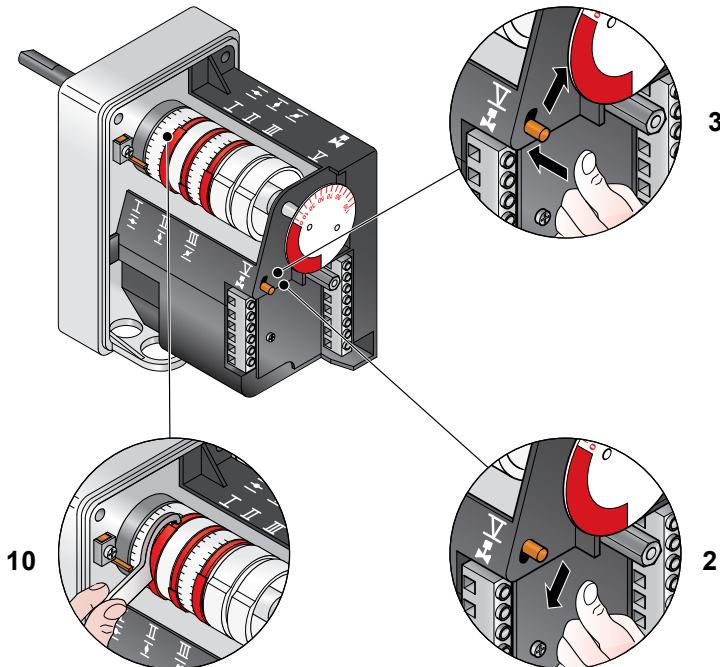
A modo de orientación, puede obtenerse de la tabla de la pág. 7; es suficiente leer la presión del gas en el manómetro en "U" véase fig. (D) en la pág. 11, y seguir las indicaciones dadas en la pág. 7.

- Si es necesario reducirlo, disminuir la presión del gas a la salida y, si ya está al mínimo, cerrar un poco la electroválvula de regulación VR.
- Si es necesario aumentarla, incrementar la presión de gas a la salida del regulador.



- 1 Servomotor
- 2 Servomotor 1) - leva 4): vinculados
- 3 Servomotor 1) - leva 4): desvinculados
- 4 Leva de perfil variable
- 5 Tornillos de regulación del perfil inicial
- 6 Tornillos de fijación regulación
- 7 Tornillos de regulación del perfil final
- 8 Sector graduado válvula de mariposa gas
- 9 Índice del sector graduado 8
- 10 Llave para la regulación de la leva III

(A)



(B)

D3922

Regulación del aire

Variar en progresión el perfil inicial de la leva 4)(A) mediante los tornillos 7).

- Para aumentar el caudal de aire, enroscar los tornillos.
- Para disminuir el caudal de aire, desenroscar los tornillos.

3 - POTENCIA MÍN

La potencia MÍN se elige dentro del campo de trabajo que se indica en la pág. 6.

Presionar el botón 2)(A) p. 12 "disminución de potencia" y mantenerlo apretado hasta que el servomotor haya cerrado el registro del aire y la válvula de mariposa del gas hasta 65° (ajuste de fábrica).

Regulación del gas

Medir el caudal de gas en el contador.

- Si se desea disminuirlo, reducir un poco el ángulo de la leva III (B) mediante pequeños desplazamientos sucesivos, es decir, pasando del ángulo de 65° a 63° - 61°...
- Si se desea aumentarlo, pulsar un poco el botón "aumento de potencia" 2)(A) p. 22 (abrir de 10-15° la válvula de mariposa del gas), aumentar el ángulo de la leva III (B) mediante cortos desplazamientos consecutivos, es decir, pasando del ángulo de 65° a 67° - 69°....

Apretar después el botón "disminución de potencia" hasta situar el servomotor en la posición de mínima apertura y medir el caudal del gas.

NOTA

El servomotor sigue la regulación de la leva III sólo cuando se reduce el ángulo de la misma. Si es necesario aumentar el ángulo de la leva, primero se debe aumentar el ángulo del servomotor mediante la tecla "aumento de potencia", luego aumentar el ángulo de la leva III y por último llevar el servomotor a la posición de potencia MÍN con la tecla "disminución de potencia".

Para la eventual regulación de la leva III, en particular para pequeños desplazamientos, es posible utilizar la llave 10)(B).

Regulación del aire

Variar progresivamente el perfil inicial de la leva 4)(A), actuando sobre los tornillos 5). Si es posible, no girar el primer tornillo, dado que es el que se utiliza para cerrar el registro del aire completamente.

4 - POTENCIAS INTERMEDIAS

Regulación del gas

No es necesaria ninguna regulación.

Regulación del aire

Pulsar un poco el botón 2) (A)p. 12 "aumento de potencia" para que el servomotor gire aproximadamente 15°. Regular los tornillos hasta obtener una combustión óptima. Proceder del mismo modo con los demás tornillos.

Prestar atención para que la variación del perfil de la leva sea progresiva.

Apagar el quemador a través del interruptor 1)(A)p.12, posición OFF, desbloquear la leva 4)(A) del servomotor, presionando y desplazando hacia la derecha el pulsador 3)(B), y controlar varias veces, haciendo girar a mano la leva 4) hacia adelante y hacia atrás, que el movimiento sea suave y sin atascos.

Fijar nuevamente la leva 4) al servomotor desplazando hacia la izquierda el pulsador 2)(B).

En lo posible prestar atención para no desplazar los tornillos de los extremos de la leva, regulados anteriormente para la apertura del registro del aire a la potencia MÁX y MÍN.

Terminada la regulación, fijar la misma mediante los tornillos 6)(A).

NOTA

Una vez terminada la regulación de las potencias MÁX - MÍN - INTERMEDIAS", volver a controlar el encendido: debe producirse un ruido parecido al de funcionamiento sucesivo. Si se observan pulsaciones, reducir el caudal de encendido.

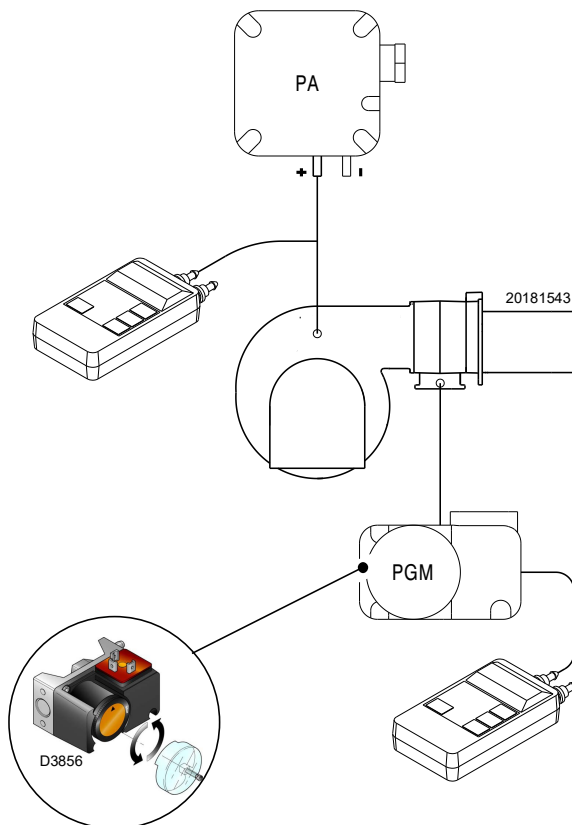
PRESOSTATO AIRE



(A)

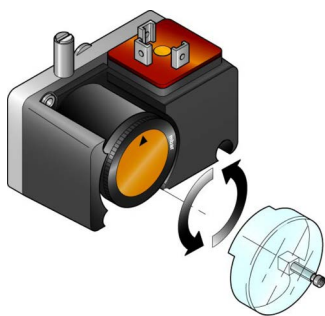
D3854

PRESOSTATO GAS DE MÁXIMA



(B)

PRESOSTATO GAS DE MÍNIMA



(C)

D3855

5 - PRESOSTATO AIRE (A)

Efectuar la regulación del presostato aire, después de haber efectuado todas las demás regulaciones del quemador, con el presostato aire ajustado al inicio de la escala (A).

Con el quemador funcionando a la potencia MÍN., aumentar la presión de regulación girando lentamente en el sentido de las agujas del reloj el botón correspondiente hasta bloquear el quemador.

A continuación girar dicho botón en sentido contrario a las agujas del reloj, alrededor de un 20% del valor regulado y verificar seguidamente el correcto arranque del quemador.

Si el quemador se bloquea de nuevo, girar el botón un poco más, en sentido contrario a las agujas del reloj.

Atención: por norma, el presostato aire debe impedir que la presión del aire descienda por debajo del 80% del valor de regulación y que el CO de los humos supere el 1% (10.000 ppm). Para comprobarlo, introducir un analizador de CO en la chimenea, cerrar lentamente la boca de aspiración del ventilador (p.ej. con un cartón) y verificar que el quemador se bloquee antes de que el CO en los humos supere el 1%.

El presostato aire instalado puede funcionar de manera "diferencial" si se conecta con dos tubos. Si existe una gran depresión en la cámara de combustión en la fase de preventilación, puede ocurrir que el presostato no cierre su contacto; en este caso, colocar un tubito entre el presostato y la boca de aspiración del ventilador. De esta manera el presostato funcionará como presostato diferencial.



Al conectar el presostato aire a modo diferencial, el quemador dejará de ser más certificado según la norma EN 676.

6 - PRESOSTATO GAS DE MÁXIMA (B)

Después de haber efectuado todas las demás regulaciones del quemador, con el presostato gas de máxima regulado al final de la escala, efectuar la regulación del presostato gas de máxima, (B).

Para calibrar el presostato gas de máxima, conectar un manómetro a su toma de presión, después de haber abierto su grifo.

El presostato gas de máxima se debe regular a un valor no superior al 30% de la medida leída en el manómetro con el quemador funcionando a la potencia máxima.

Después de efectuar la regulación, quitar el manómetro y cerrar el grifo.

7 - PRESOSTATO GAS DE MÍNIMA (C)

El objetivo del presostato de la mínima presión de gas es evitar que el quemador funcione de forma inadecuada debido a una presión de gas demasiado baja.

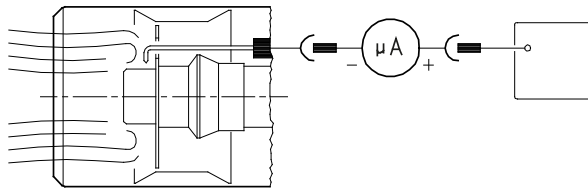
Realizar el ajuste del presostato gas de mínima (C) después de ajustar el quemador, las válvulas de gas y el estabilizador de la rampa.

Con el quemador funcionando a la potencia máxima:

- instalar un manómetro después del estabilizador de la rampa (por ejemplo, en la toma de presión de gas al cabezal de combustión del quemador);
- ajustar lentamente el grifo manual del gas hasta que el manómetro indique una disminución de la presión de aproximadamente 0,1 kPa (1 mbar). En esta fase, controlar el valor de CO que debe ser siempre inferior a 100 mg/kWh (93 ppm).
- Aumentar el ajuste del presostato hasta que se dispare, haciendo que el quemador se apague;
- quitar el manómetro y cerrar el grifo de la toma de presión utilizada para la medición;
- abrir completamente el grifo manual del gas.



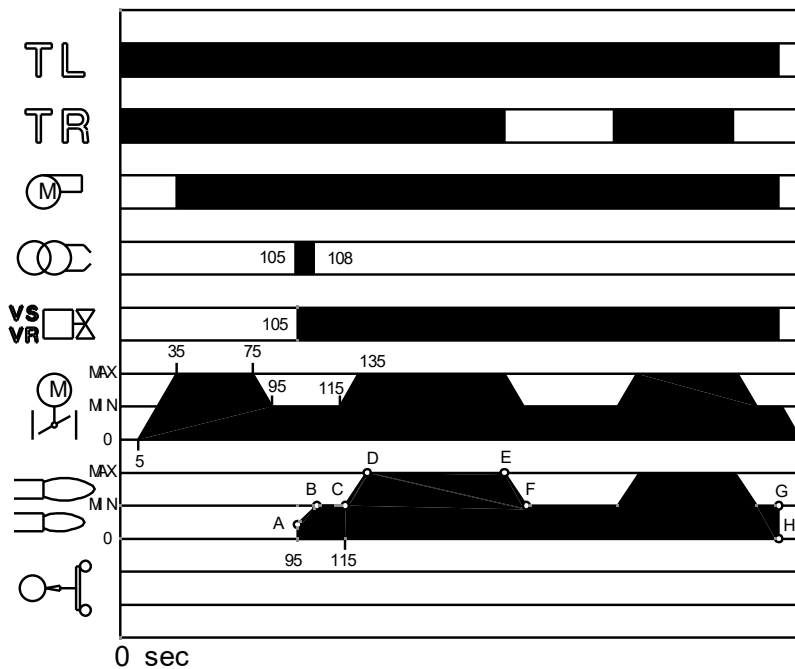
1 kPa = 10 mbar



(A)

D795

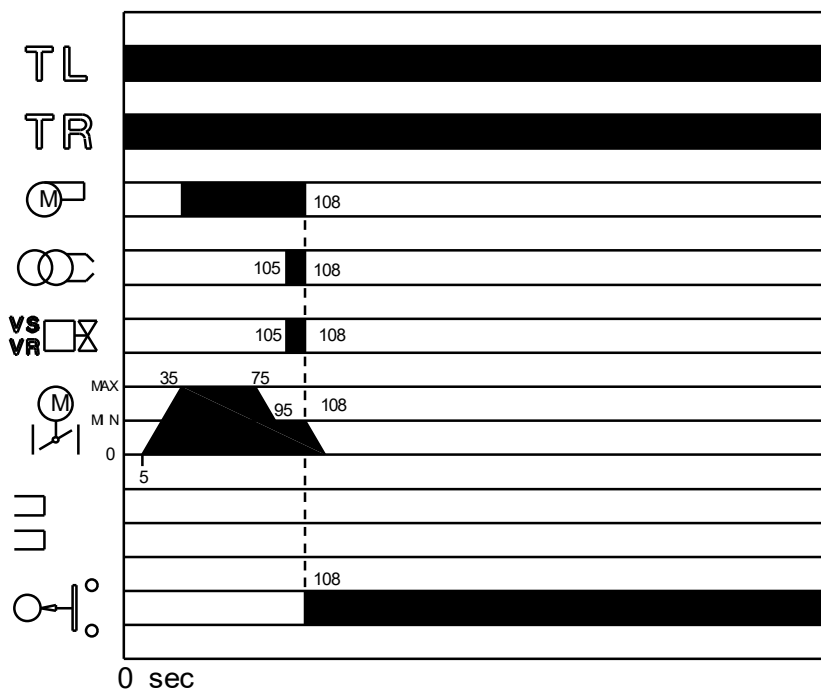
ENCENDIDO REGULAR (n° = segundos a partir del instante 0)



(B)

D3815

FALTA DE ENCENDIDO



(C)

D3816

CONTROL PRESENCIA LLAMA (A)

El quemador está dotado de un sistema de ionización para controlar la presencia de la llama. La corriente mínima para el funcionamiento de la caja de control es de $6 \mu\text{A}$. El quemador genera una corriente netamente superior, no precisando normalmente ningún control. Sin embargo, si se desea medir la corriente de ionización, es necesario desconectar el conector macho-hembra 7) p. 8 del cable de la sonda de ionización e introducir un microamperímetro para corriente continua de $100 \mu\text{A}$ a baja escala. Atención a la polaridad.

FUNCIONAMIENTO DEL QUEMADOR

ARRANQUE DEL QUEMADOR (B)

- 0s: Cierre TL.
- 5s: Arranca el programa de la caja de control eléctrica. El servomotor arranca: gira 130° hacia la derecha, es decir, hasta la intervención del contacto en la leva I (E)p.11
- 35s: El registro de aire llega a la posición de potencia MÁX. Arranque motor ventilador. Comienza la fase de ventilación.
- 75s: El servomotor gira hacia la izquierda hasta el ángulo configurado en la leva III (E)p. 11 para la MÍN potencia.
- 95s: El registro de aire y la mariposa del gas se sitúan en la potencia MÍN (con leva III)(E)p.11 a 65° .
- 105s: Se genera chispa en el electrodo de encendido. Se abren las electroválvulas de seguridad VS y de regulación VR, apertura rápida. Se enciende la llama, con poca potencia, punto A. Sigue un progresivo aumento de la potencia, abertura lenta de la válvula VR, hasta la potencia MÍN, punto B.
- 108s: Cesa la chispa.
- 115s: Termina el ciclo de arranque.

FUNCIONAMIENTO A RÉGIMEN (B)

Quemador sin el kit para funcionamiento modulante

Una vez terminado el ciclo de arranque, el mando del servomotor pasa al TR que controla la presión o la temperatura en la caldera, punto C. (De todas formas, la caja de control eléctrica sigue controlando la presencia de la llama y la correcta posición de los presostatos de aire y gas de máxima).

- Si la temperatura o la presión es baja y en consecuencia el TR está cerrado, el quemador aumenta progresivamente la potencia hasta el valor MÁX (segmento C-D).
- Si luego la temperatura o la presión aumenta hasta la abertura del termostato TR, el quemador reduce progresivamente la potencia hasta el valor MÍN (segmento E-F). Y así sucesivamente.
- La parada del quemador se produce cuando la solicitud de calor es inferior a la generada por el quemador a la potencia MÍN segmento G-H. El TL se abre, el servomotor vuelve al ángulo 0° . El registro se cierra completamente para reducir las pérdidas de calor al mínimo.

Quemador con el kit para funcionamiento modulante

Véase el Manual de Instrucciones que acompaña al Regulador.

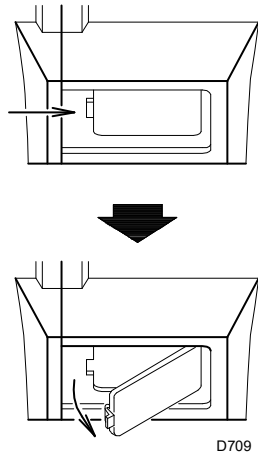
FALTA DE ENCENDIDO (C)

Si el quemador no se enciende, se produce un bloqueo antes de 3 s desde la apertura de la válvula gas y antes de 108 s desde el cierre de TL.

APAGADO DEL QUEMADOR EN FUNCIONAMIENTO

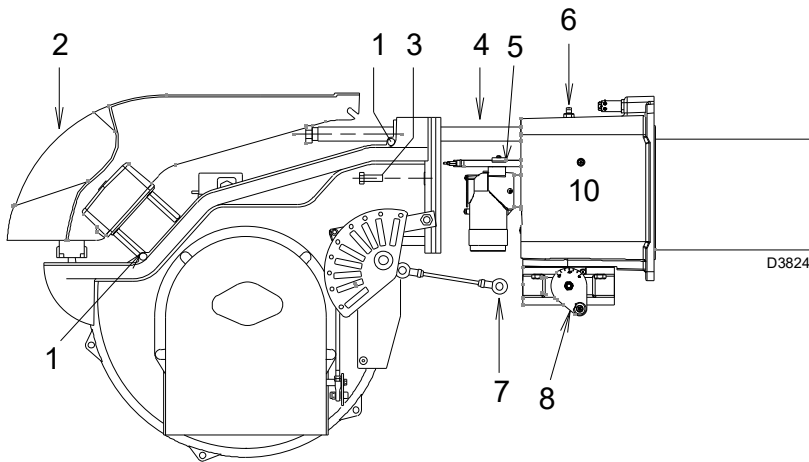
Si la llama se apaga durante el funcionamiento, el quemador se bloquea en 1 segundo.

VISOR LLAMA



(A)

APERTURA DEL QUEMADOR



(B)

CONTROL FINAL

Con quemador funcionando:

- Abrir el termostato/presostato TL:
 - Abrir el termostato/presostato TS:
- el quemador debe pararse

- Girar el botón del presostato gas de máxima hasta la posición de final de escala mínimo.
 - Girar el botón del presostato aire hasta la posición de final de escala máximo.
- el quemador debe bloquearse

- Apagar el quemador y cortar la tensión.
 - Desconectar el conector del presostato gas de mínima.
- el quemador no debe arrancar

- Desconectar el cable de la sonda de ionización.
- el quemador debe bloquearse por falta de encendido

- Comprobar que los bloqueos mecánicos de los dispositivos de regulación estén bien apretados.

MANTENIMIENTO

Combustión

Efectuar el análisis de los gases de combustión que salen de la caldera. Las diferencias significativas respecto al último análisis indicarán los puntos donde deberán centrarse las operaciones de mantenimiento.

Fugas de gas

Comprobar que no haya fugas de gas en el conducto contador-quemador.

Filtro gas

Sustituir el filtro gas cuando esté sucio.

Visor llama

Limpiar el cristal del visor llama (A).

Cabezal de combustión

Abrir el quemador y verificar que todas las partes del cabezal de combustión estén intactas, no estén deformadas por las altas temperaturas, no tengan suciedad proveniente del ambiente y estén correctamente posicionadas. En caso de duda, desmontar el codo 5)(B).

Servomotor

Desbloquear la leva 4)(A)p. 13 del servomotor, presionando y desplazando el pulsador 3)(B)p.13 hacia la derecha y controlar manualmente que su rotación, hacia adelante y atrás, se efectúe con facilidad. Enganchar nuevamente la leva desplazando hacia la izquierda el botón 2)(B)p.13.

Quegador

Verificar que no haya un desgaste anormal o tornillos flojos en los mecanismos que controlan el registro del aire y la válvula de mariposa del gas. Igualmente, los tornillos que fijan los cables eléctricos en la regleta del quemador deben estar bien apretados.

Limpiar exteriormente el quemador, en particular las rótulas y la leva 4)(A)p.13.

Combustión

Regular el quemador si los valores de la combustión obtenidos al inicio de la intervención no cumplen las normas en vigor o no corresponden a una buena combustión.

Anotar en una ficha de control los nuevos valores de la combustión; serán útiles para controles sucesivos.

PARA ABRIR EL QUEMADOR (B):

- Cortar la alimentación eléctrica.
 - Aflojar los tornillos 1) y extraer la cubierta 2).
 - Soltar la rótula 7) del sector graduado 8).
 - Montar los dos alargadores en las guías 4).
 - Quitar los tornillos 3) y hacer retroceder el quemador unos 100 mm sobre las guías 4).
- Desconectar los cables de la sonda y del electrodo y desplazar todo el quemador.

En este punto es posible extraer el distribuidor de gas 5), después de haber desenroscado el tornillo 6).

PARA CERRAR EL QUEMADOR (B):

- Empujar el quemador hasta que esté a unos 100 mm del manguito.
- Volver a conectar los cables y desplazar el quemador hasta que haga tope.
- Volver a colocar el tornillo 3) y, con cuidado, tirar de los cables de la sonda y del electrodo hacia afuera, hasta someterlos a una ligera tensión.
- Volver a enganchar la rótula 7) en el sector graduado 8).
- Desmontar los dos prolongadores de guías 4).

Componente de seguridad	Ciclo de vida
Control llama	10 años o 250.000 ciclos de funcionamiento
Sensor llama	10 años o 250.000 ciclos de funcionamiento
Válvulas gas (tipo solenoide)	10 años o 250.000 ciclos de funcionamiento
Presostatos	10 años o 250.000 ciclos de funcionamiento
Regulador de presión	15 años
Servomotor (leva electrónica) (se la hay)	10 años o 250.000 ciclos de funcionamiento
Válvula aceite (tipo solenoide) (si la hay)	10 años o 250.000 ciclos de funcionamiento
Regulador aceite (si lo hay)	10 años o 250.000 ciclos de funcionamiento
Tubos/ racores aceite (metálicos) (si los hay)	10 años
Turbina ventilador	10 años o 500.000 arranques

PRUEBA DE SEGURIDAD – CON ALIMENTACIÓN GAS CERRADA

Para la puesta en funcionamiento en condiciones de seguridad es muy importante comprobar la correcta ejecución de las conexiones eléctricas entre las válvulas del gas y el quemador.

Para ello, después de haber comprobado que las conexiones han sido realizadas en conformidad con los esquemas eléctricos del quemador, se debe realizar un ciclo de encendido con el grifo gas cerrado (dry test).

- 1 La válvula manual del gas debe estar cerrada con dispositivo de bloqueo/desbloqueo (Procedimiento "lock out/tag out").
- 2 Asegurar el cierre de los contactos eléctricos límite del quemador
- 3 Asegurar el cierre del contacto del presostato gas mínimo
- 4 Efectuar una tentativa de encendido del quemador

El ciclo de encendido se deberá realizar según las siguientes fases:

- Encendido del motor del ventilador para la pre-ventilación
- Ejecución del control de estanqueidad válvulas gas, si está previsto.
- Completamiento de la pre-ventilación
- Alcance del punto de encendido
- Alimentación del transformador de encendido
- Alimentación de las válvulas del gas

Con el gas cerrado, el quemador no podrá encenderse y su caja de control se posicionará en condición de parada o bloqueo de seguridad.

La alimentación efectiva de las válvulas del gas se podrá comprobar con la introducción de un multímetro; algunas válvulas están dotadas de señales luminosas (o indicadores de posición cierre/apertura) que se activan en el momento de su alimentación eléctrica.



EN CASO DE QUE LA ALIMENTACIÓN ELÉCTRICA DE LAS VÁLVULAS DEL GAS SE PRODUZCA EN MOMENTOS NO PREVISTOS, NO ABRIR LA VÁLVULA MANUAL, INTERRUMPIR LA ALIMENTACIÓN ELÉCTRICA, COMPROBAR LOS CABLEADOS; CORREGIR LOS ERRORES Y REALIZAR NUEVAMENTE TODA LA PRUEBA.

COMPONENTES DE SEGURIDAD

Los componentes de seguridad se deben sustituir según la finalización del ciclo de vida indicado en la Tab (A). Los ciclos de vida especificados no se refieren a los términos de garantía indicados en las condiciones de entrega o de pago.

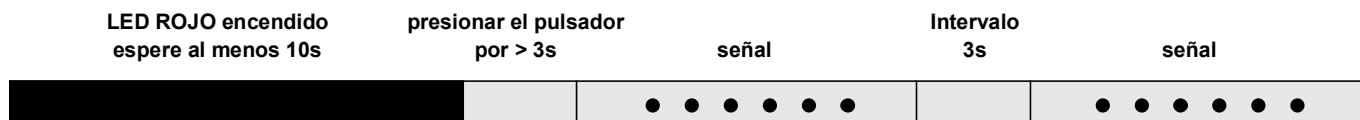
(A)

ANOMALÍAS / SOLUCIONES

La caja de control tiene su propia función diagnóstica mediante la cual es posible detectar fácilmente las posibles causas de mal funcionamiento (señalización: **LED ROJO**).

Para utilizar tal función, hay que esperar al menos 10 segundos desde el instante de bloqueo de la caja de control y presionar el pulsador de desbloqueo durante un tiempo mínimo de 3 segundos.

Después de haber soltado el botón, el LED ROJO comenzará a parpadear, como ilustra la siguiente imagen.



Los parpadeos del LED aparecen con intervalos de aproximadamente 3 segundos.

La cantidad de impulsos dará la información sobre las posibles averías según la siguiente tabla.



En caso de parada del quemador, para evitar daños en la instalación, no desbloquear el quemador más de dos veces seguidas. Si el quemador se bloquea por tercera vez, contactar con el servicio de asistencia.



Si se produjeran otros bloqueos o anomalías en el quemador, las intervenciones deben ser realizadas únicamente por personal habilitado y autorizado, de acuerdo a lo indicado en este manual y en conformidad con las normas y disposiciones de ley vigentes.

Señal	Anomalia	Causa probable	Solución
2 parpadeos ● ●	Superada la pre-ventilación y el tiempo de seguridad, el quemador se bloquea sin aparecer la llama.	1 - La electroválvula de funcionamiento deja pasar poco gas. 2 - Una de las dos electroválvulas no se abre. 3 - Presión del gas demasiado baja. 4 - Electrodo de encendido mal regulado. 5 - Electrodo a masa por rotura aislamiento. 6 - Cable de alta tensión defectuoso. 7 - Cable alta tensión deformado por la alta temperatura. 8 - Transformador de encendido defectuoso. 9 - Conexiones eléctricas de válvulas o transformador incorrectos. 10 - Caja de control defectuosa. 11 - Una válvula antes de la rampa de gas, cerrada. 12 - Aire en los conductos. 13 - Válvulas gas no conectadas o con bobina interrumpida.	Aumentarlo Sustituirla Aumentarla en el regulador Regularlo, véase fig (C) pág. 8 Sustituirlo Sustituirlo Sustituirlo y protegerlo Sustituirlo Controlarlos Sustituirla Abrirla Eliminarlo Controlar las conexiones o sustituir la bobina
3 parpadeos ● ● ●	El quemador no arranca y aparece el bloqueo El quemador arranca y luego se bloquea Bloqueo durante la pre-ventilación	14 - Presostato aire en posición de funcionamiento. - El presostato aire no conmuta por presión aire insuficiente: 15 - Presostato aire mal regulado. 16 - Tubo toma presión del presostato obstruido. 17 - Cabezal mal regulado. 18 - Alta presión en la caldera. 19 - Contactor mando motor defectuoso (sólo versión trifásica) 20 - Motor eléctrico defectuoso. 21 - Bloqueo motor (sólo versión trifásica)	Regularlo o sustituirlo Regularlo o sustituirlo Limpiarlo Regularlo Conectar el presostato aire a la aspiración del ventilador Sustituirlo Sustituirlo Sustituirlo
4 parpadeos ● ● ● ●	El quemador arranca y luego se bloquea Bloqueo al pararse del quemador	22 - Simulación de llama. 23 - Permanencia de la llama en el cabezal de combustión. o simulación de llama	Sustituir la caja de control Eliminar permanencia de la llama o sustituir la caja de control
6 parpadeos ● ● ● ● ● ●	El quemador arranca y luego se bloquea	24 - Servomotor defectuoso o mal regulado.	Sustituirlo o regularlo
7 parpadeos ● ● ● ● ● ● ●	El quemador se bloquea al aparecer la llama	25 - La electroválvula de funcionamiento deja pasar poco gas 26 - Sonda de ionización mal regulada. 27 - Ionización insuficiente (inferior a 5 A) 28 - Sonda a masa 29 - Insuficiente puesta a tierra del quemador 30 - Fase y neutro invertidos. 31 - Avería del circuito de detección llama	Aumentarlo Regularla, véase fig. (C) pág. 8 Controlar la posición sonda Alejarla o sustituir el cable Revisar la puesta a tierra Invertir Sustituir la caja de control
	Bloqueo del quemador en el paso entre potencia mínima y máxima y viceversa	32 - Demasiado aire o poco gas.	Regular aire y gas
	En funcionamiento, el quemador se bloquea	33 - Sonda o cable de ionización a masa.	Sustituir piezas deterioradas

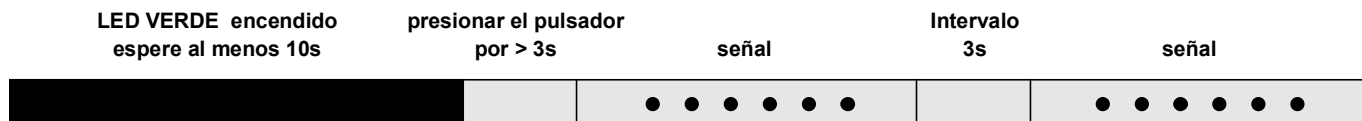
Señal	Anomalia	Causa probable	Solución
10 parpadeos ●●●●●● ●●●●●●	El quemador no arranca y aparece el bloqueo	34 - Conexiones eléctricas erróneas	Controlarlos
	El quemador se bloquea	35 - Caja de control defectuosa 36 - Presencia de disturbios electromagnéticos en las líneas de termostatos 37 - Presencia de perturbaciones electromagnéticas	Sustituirla Filtrarlos o eliminarlos Utilizar el kit protección contra las interferencias radio
Ningún parpadeo	El quemador no arranca	38 - Falta la energía eléctrica	Cerrar los interruptores Controlar las conexiones
		39 - Telemando límite o de seguridad abierto	Regularlo o sustituirlo
		40 - Fusible de línea fundido	Sustituirlo
		41 - Caja de control defectuosa	Sustituirla
42 - Falta el gas		Abrir las válvulas manuales entre contactor rampa	
El quemador repite el ciclo de arranque sin bloquearse	43 - Presión gas en red insuficiente	44 - Presostato gas de mín no cierra	Contactar con la EMPRESA DEL GAS Regularlo o sustituirlo
		45 - Servomotor no va a la posición de mín. encendido	Sustituirlo
Encendidos con pulsaciones	46 - La presión de gas en la red está cercana al valor que se ha regulado el presostato de gas de mínima. La caída de presión repentina que sigue a la apertura de la válvula provoca la abertura temporal del presostato, la válvula se cierra inmediatamente y se para el quemador. La presión vuelve a aumentar, el presostato se cierra y hace que se repita el ciclo de arranque. Y así sucesivamente.	Reducir la presión de intervención del presostato gas de mínima. Sustituir el cartucho del filtro gas.	
		47 - Cabezal mal regulado	Regular. Ver pág. 9
		48 - Electrodo de encendido mal regulado	Regularlo, ver fig. (C) pág. 8
		49 - Registro ventilador mal regulado; demasiado aire.	Regularlo
El quemador no alcanza la potencia máxima	50 - Potencia de encendido demasiado elevada	51 - Termostato TR no cierra	Reducirla
		52 - Caja de control defectuosa	Regularlo o sustituirlo
El quemador se detiene con el registro de aire abierto	53 - Servomotor defectuoso	54 - Servomotor defectuoso	Sustituirla Sustituirlo Sustituirlo

FUNCIONAMIENTO NORMAL / TIEMPO DE DETECCIÓN LLAMA

La caja de control tiene una función ulterior mediante la que es posible asegurarse del correcto funcionamiento del quemador (señal: **LED VERDE** permanentemente encendido).

Para utilizar tal función, hay que esperar al menos 10 segundos desde el instante de encendido del quemador y presionar el pulsador de la caja de control durante un tiempo mínimo de 3 segundos.

Después de haber soltado el pulsador, el LED VERDE comenzará a parpadear, como ilustra la siguiente imagen.



Los parpadeos del LED aparecen con intervalos de aproximadamente 3 segundos.

El número de parpadeos determinará el TIEMPO DE DETECCIÓN de la sonda desde la apertura de las válvulas gas, según la siguiente tabla.

SEÑAL	TIEMPO DE DETECCIÓN LLAMA
1 parpadeo ●	0.4 s
2 parpadeos ● ●	0.8 s
6 parpadeos ● ● ● ● ● ●	2.8 s

A cada arranque del quemador, se actualiza este dato. Una vez realizada la lectura, apretando brevemente el pulsador de la caja de control, el quemador repite el ciclo de arranque.

ATENCIÓN

Si resulta un tiempo > 2 s se tiene el encendido retrasado. Controlar la regulación del freno hidráulico en la válvula gas y regular el registro de aire y el cabezal de combustión.

KIT INTERFACE ADAPTER RMG TO PC Código 3002719

Apéndice

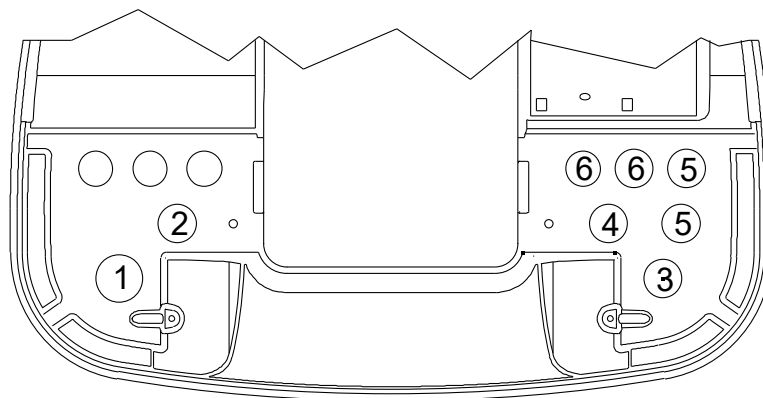
Conexiones eléctricas

Utilizar cables flexibles según norma EN 60 335-1.

Todos los cables que se conecten al quemador deben pasar por los pasacables.

El uso de los pasacables se puede realizar de formas diferentes; a modo de ejemplo, indicamos la forma siguiente:

- 1 - Alimentación trifásica
- 2 - Alimentación monofásica
- 3 - Válvulas gas
- 4 - Presostato gas o dispositivo para el control de estanqueidad de las válvulas
- 5 - Habilitaciones/seguridades
- 6 - A disposición



D3852

NOTAS

El quemador RS 250/M MZ ha sido homologado para el funcionamiento intermitente. Ello significa que debe pararse "por Norma" al menos una vez cada 24 horas para permitir que la caja de control efectúe una verificación de la eficacia al arranque. Normalmente, el paro del quemador está asegurado por el termostato de la caldera.

Si no fuese así, debería colocarse en serie con el interruptor IN, un interruptor horario que parase el quemador al menos una vez cada 24 horas.

Las conexiones eléctricas se deben realizar según las normas vigentes en el país de destino y por parte de personal cualificado. Riello S.p.A. declina toda responsabilidad por modificaciones o conexiones diferentes de aquellos representados en estos esquemas.

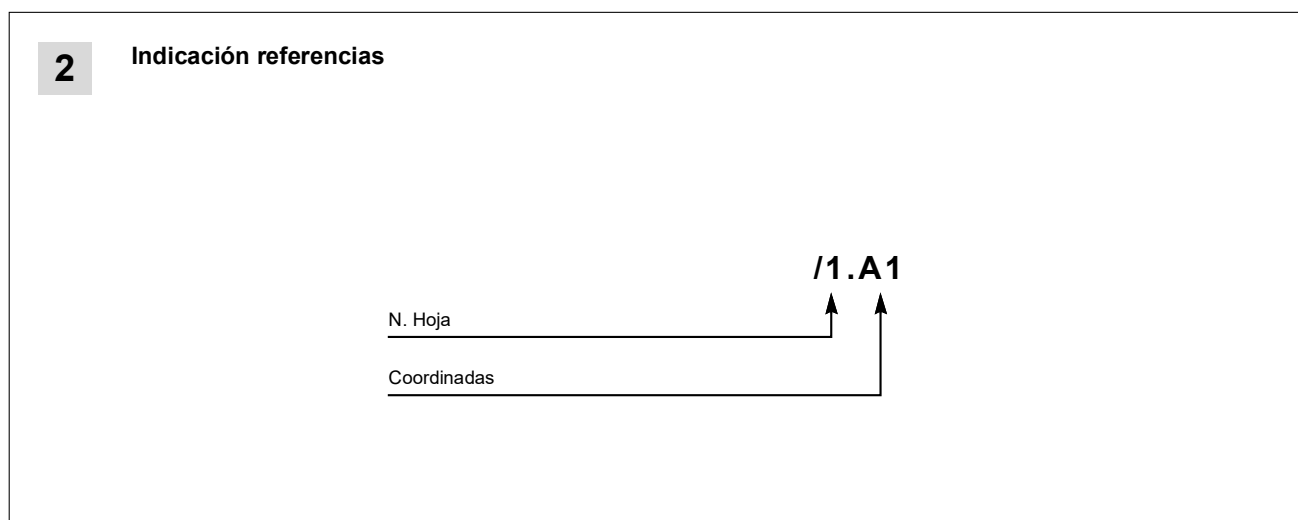
ATENCIÓN

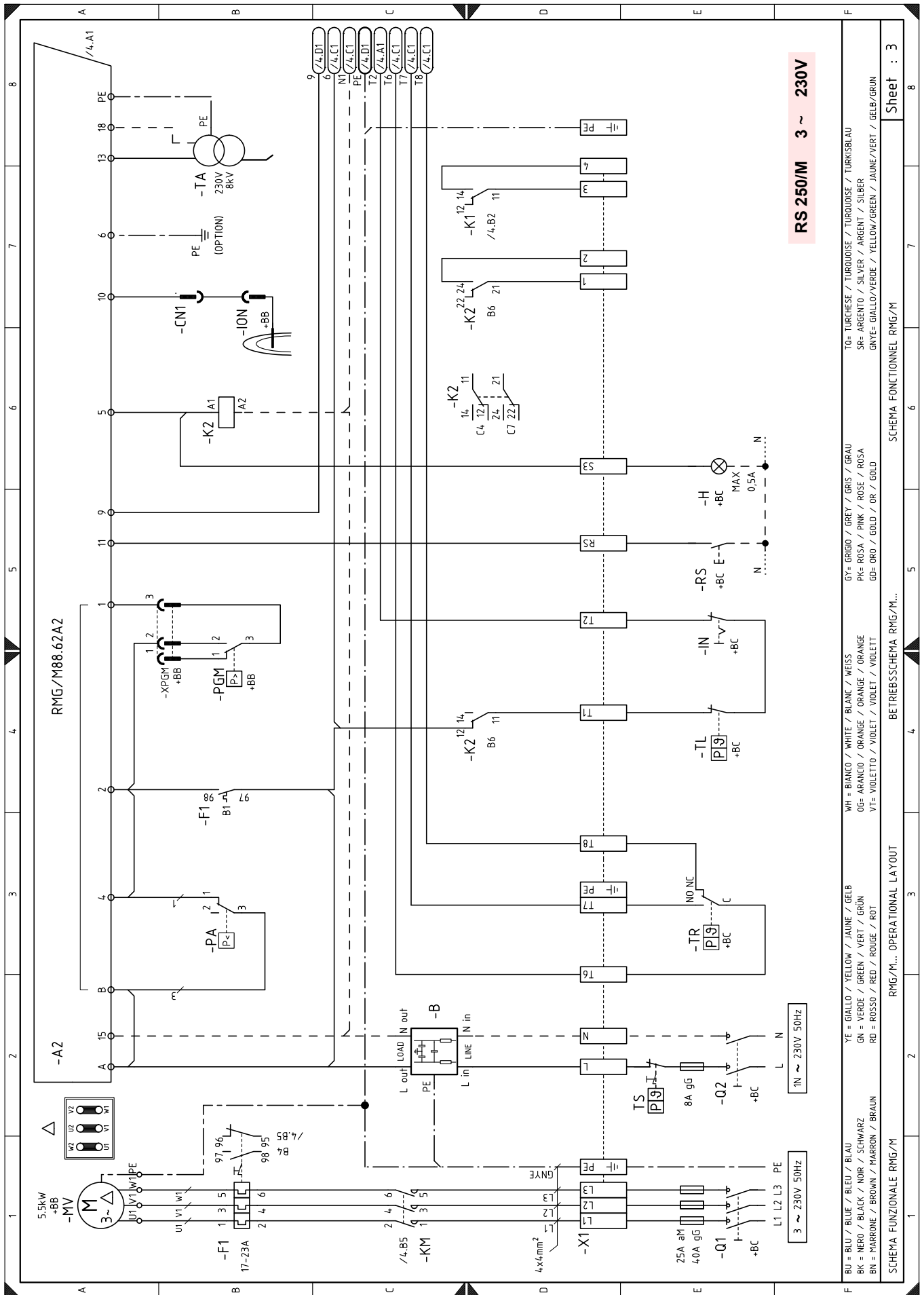
No invertir Neutro con Fase en la línea de alimentación eléctrica.

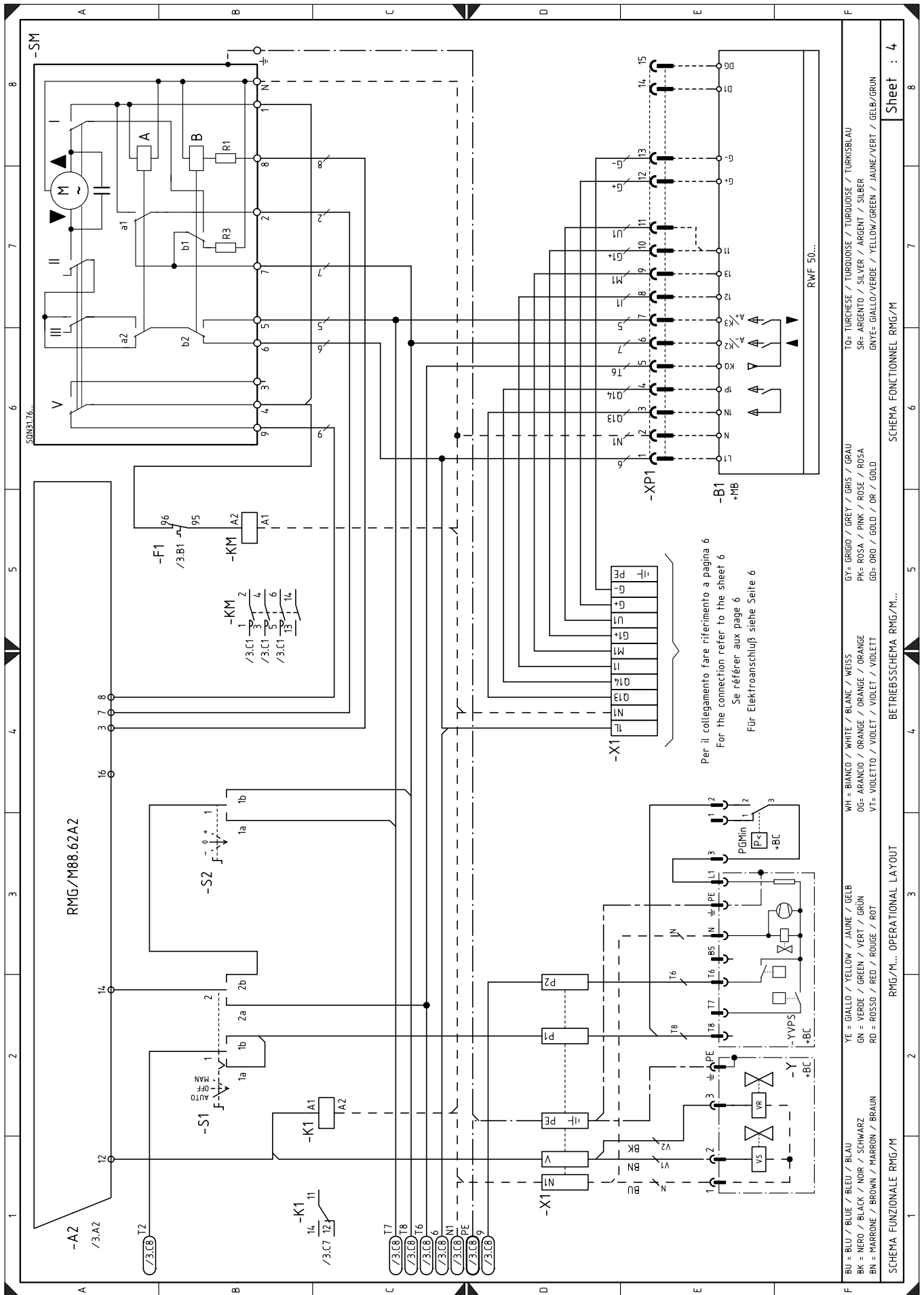
En caso de alimentación fase-fase es necesario efectuar un puente en la regleta de conexión de la caja de control entre el borne 6 y el borne de tierra.

Esquema cuadro eléctrico

1	ÍNDICE
2	Indicación referencias
3	Esquema funcional RMG/M...
4	Esquema funcional RMG/M...
5	Conexiones eléctricas a cargo del instalador
6	Esquema funcional RWF50...

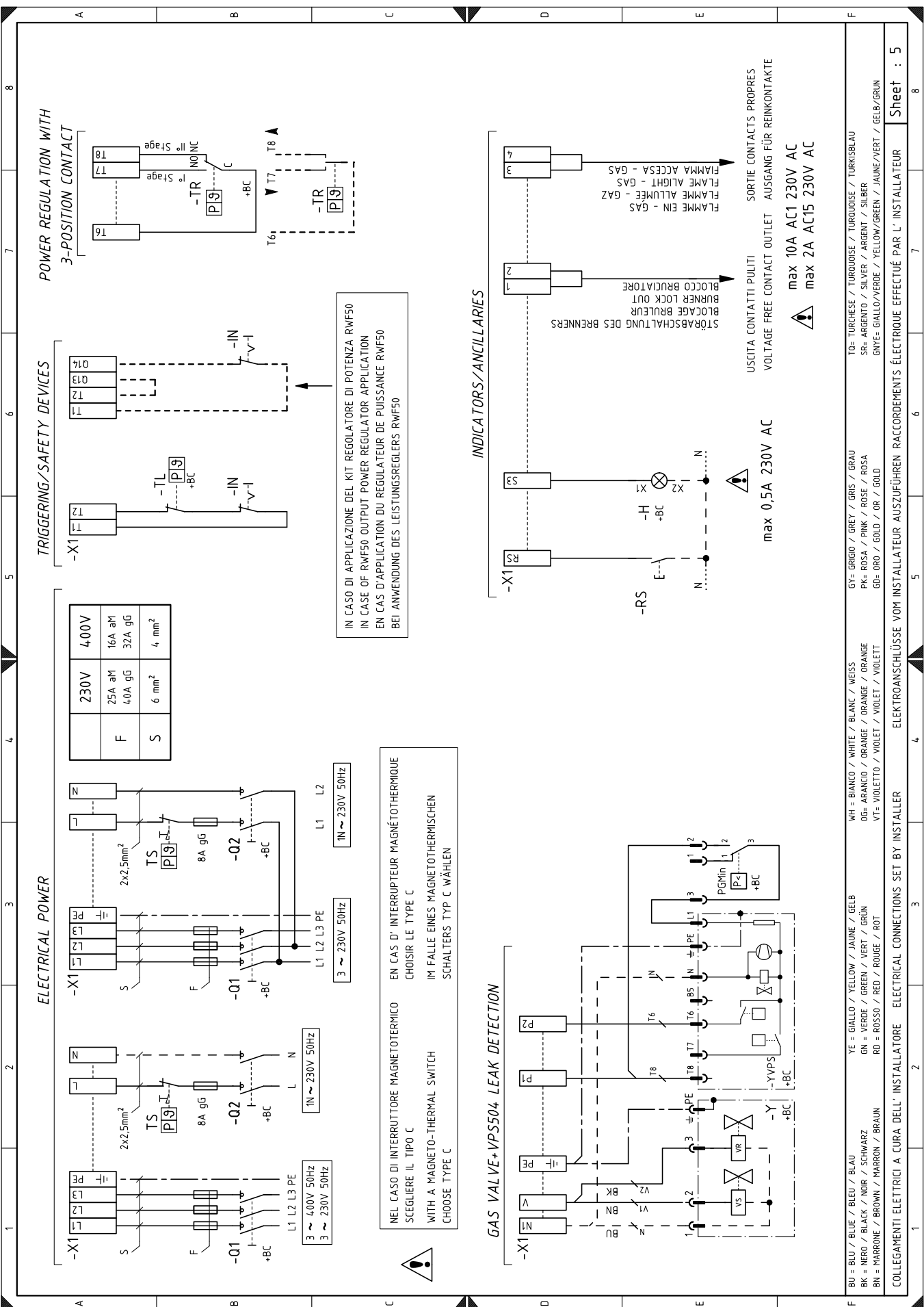






BU = BLU / BLUE / BLEU / BLAU	YE = GIALLO / YELLOW / JAUNE / GELB	WH = BIANCO / WHITE / BLANC / WEISS	GY = GRIGIO / GREY / GRIS / GRAU	TO = TURCHESE / TURQUOISE / TURKOISE / TURKISBLAU
BK = NERO / BLACK / NOIR / SCHWARZ	GN = VERDE / GREEN / VERT / GRÜN	OG = ARANCIO / ORANGE / ORANGE / ORANGE	PK = ROSA / PINK / ROSE / ROSA	SR = ARGENTO / SILVER / ARGENT / SILBER
BN = MARRONE / BROWN / MARRON / BRAUN	RD = ROSSO / RED / ROUGE / ROT	VV = VIOLETTA / VIOLET / VIOLET / VIOLETT	GB = ORO / GOLD / OR / GOLD	GN YE = GIALLO/VERDE / YELLOW/GREEN / JAUNE/VERT / GELB/GRÜN

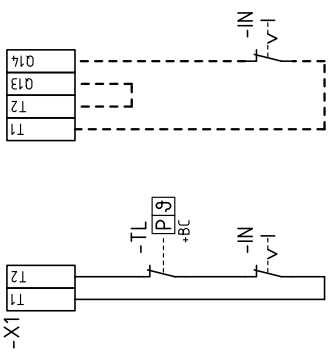
SCHEMA FUNZIONALE RMG/M... OPERATIONAL LAYOUT RMG/M... OPERATIONAL LAYOUT SCHEMA FONCTIONNEL RMG/M... **Sheet : 4**



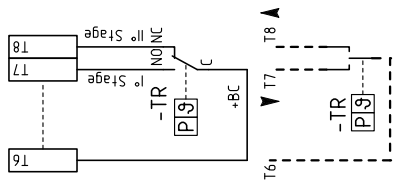
ELECTRICAL POWER

	230V	400V
F	25A aM 4.0A gG	16A aM 32A gG
S	6 mm ²	4 mm ²

TRIGGERING/SAFETY DEVICES



POWER REGULATION WITH 3-POSITION CONTACT



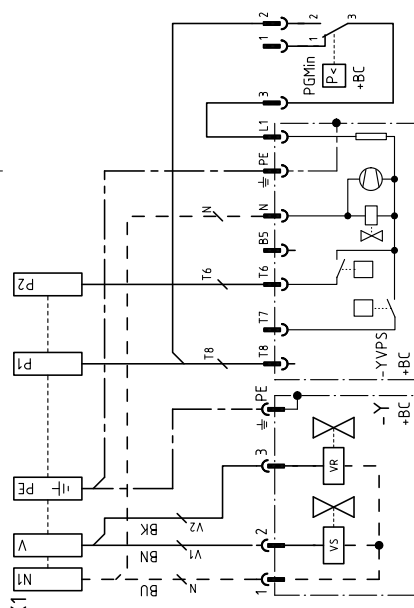
IN CASO DI APPLICAZIONE DEL KIT REGOLATORE DI POTENZA RWF50
 IN CASE OF RWF50 OUTPUT POWER REGULATOR APPLICATION
 EN CAS D'APPLICATION DU REGULATEUR DE PUISSANCE RWF50
 BEI ANWENDUNG DES LEISTUNGSREGLEERS RWF50

NEL CASO DI INTERRUPTORE MAGNETOTERMICO
 SCEGLIERE IL TIPO C
 WITH A MAGNETO-THERMAL SWITCH
 CHOOSE TYPE C

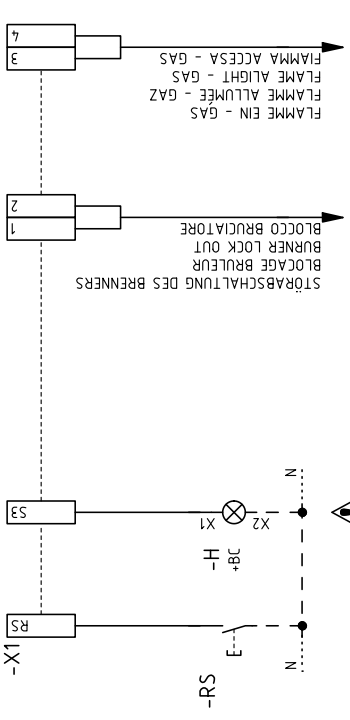
EN CAS D'INTERRUPTEUR MAGNÉTOHERMIQUE
 CHOISIR LE TYPE C

IM FALLE EINES MAGNETOTHERMISCHEN
 SCHALTERS TYP C WÄHLEN

GAS VALVE+VPS504 LEAK DETECTION



INDICATORS/ANCILLARIES



max 0,5A 230V AC
 max 10A AC1 230V AC
 max 2A AC15 230V AC

TO= TURCHESE / TURQUOISE / TURKOISE / TURKISBLAU
 SR= ARGENTO / SILVER / ARGENT / SILBER
 GN= GIALLO/VERDE / YELLOW/GREEN / JAUNE/VERT / GELB/GRÜN

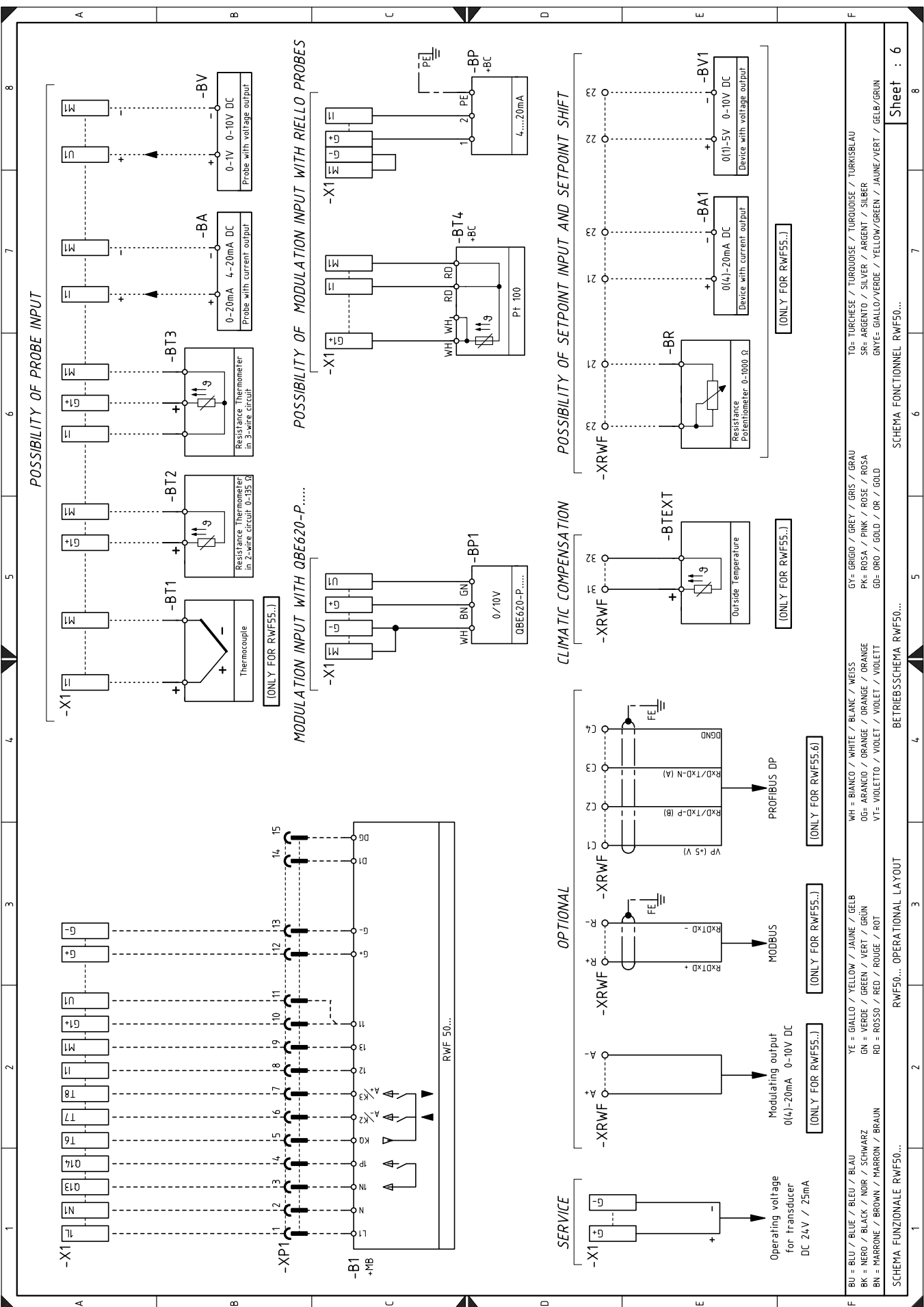
GY= GRIGIO / GREY / GRIS / GRAU
 PK= ROSA / PINK / ROSE / ROSA
 GB= ORO / GOLD / OR / GOLD

WH = BIANCO / WHITE / BLANC / WEISS
 OG= ARANCIO / ORANGE / ORANGE / ORANGE
 VI= VIOLETTA / VIOLET / VIOLET / VIOLETT

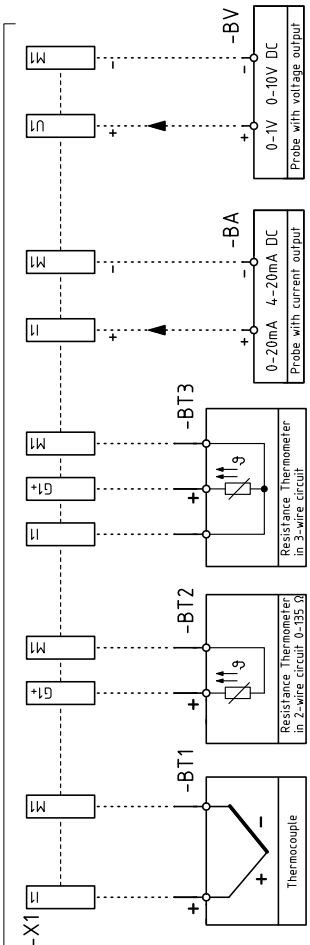
YE = GIALLO / YELLOW / JAUNE / GELB
 GN = VERDE / GREEN / VERT / GRÜN
 RD = ROSSO / RED / ROUGE / ROT

BU = BLU / BLUE / BLEU / BLAU
 BK = NERO / BLACK / NOIR / SCHWARZ
 BN = MARRONE / BROWN / MARRON / BRAUN

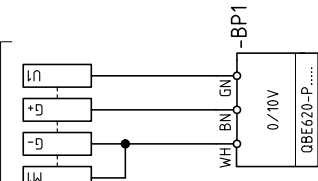
COLLEGAMENTI ELETTRICI A CURA DELL'INSTALLATORE ELECTRICAL CONNECTIONS SET BY INSTALLER ELEKTROANSCHLÜSSE VOM INSTALLATEUR EFFECTUË PAR L'INSTALLATEUR



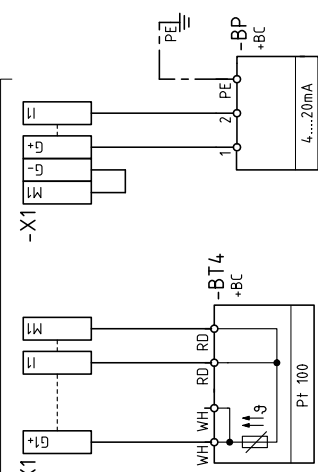
POSSIBILITY OF PROBE INPUT



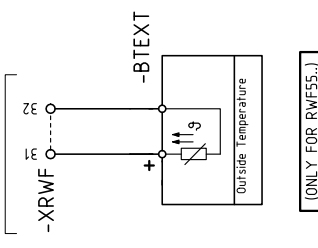
MODULATION INPUT WITH QBE620-P.....



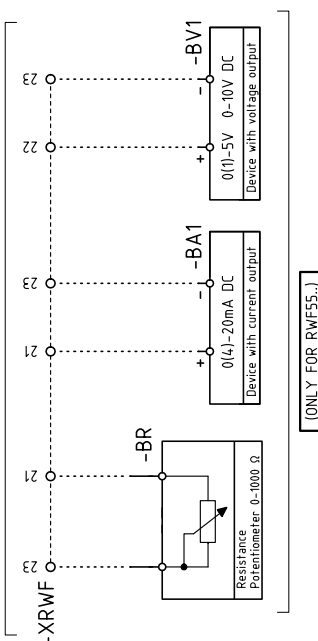
POSSIBILITY OF MODULATION INPUT WITH RIELLO PROBES



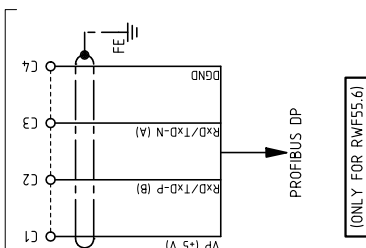
CLIMATIC COMPENSATION



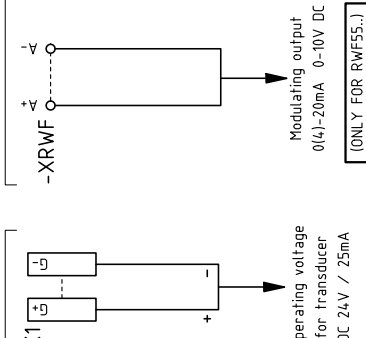
POSSIBILITY OF SETPOINT INPUT AND SETPOINT SHIFT



OPTIONAL



SERVICE



BU = BLU / BLUE / BLEU / BLAU	YE = GIALLO / YELLOW / JAUNE / GELB	WH = BIANCO / WHITE / BLANC / WEISS	GY = GRIGIO / GREY / GRIS / GRAU	TO = TURCHESE / TURQUOISE / TURKOISE / TURKISBLAU
BK = NERO / BLACK / NOIR / SCHWARZ	GN = VERDE / GREEN / VERT / GRÜN	OG = ARANCIO / ORANGE / ORANGE	PK = ROSA / PINK / ROSE / ROSA	SR = ARGENTO / SILVER / ARGENT / SILBER
BN = MARRONE / BROWN / MARRON / BRAUN	RD = ROSSO / RED / ROUGE / ROT	VF = VIOLETTA / VIOLET / VIOLETT	GB = ORO / GOLD / OR / GOLD	GYE = GIALLO/VERDE / YELLOW/GREEN / JAUNE/VERT / GELB/GRÜN

SCHEMA FUNZIONALE RWF50...
 RWF50... OPERATIONAL LAYOUT
 BETRIEBSSCHEMA RWF50...
 SCHEMA FONCTIONNEL RWF50...
 SHEET : 6

ESQUEMA CUADRO ELÉCTRICO

A2	- Caja de control
B	- Filtro antiinterferencias radio
B1	- Regulador de potencia RWF50
BA	- Entrada con corriente DC 4...20 mA
BA1	- Entrada con corriente DC 4...20 mA para modificación de setpoint remoto
BP	- Sonda de presión
BP1	- Sonda de presión
BR	- Potenciómetro setpoint remoto
BT1	- Sonda termopar
BT2	- Sonda Pt100 de 2 hilos
BT3	- Sonda Pt100 de 3 hilos
BT4	- Sonda Pt100 de 3 hilos
BTEXT	- Sonda externa para la compensación climática del setpoint
BV	- Entrada con tensión DC 0...10 V
BV1	- Entrada con tensión DC 0...10 V para modificar setpoint a distancia
+BB	- Componentes del quemador
+BC	- Componentes de la caldera
CN1	- Conector para sonda de ionización
F1	- Relé térmico motor ventilador
H	- Señalización de bloqueo a distancia
IN	- Interruptor eléctrico de parada manual quemador
ION	- Sonda de ionización
K1	- Relé salida contactos pulidos quemador encendido
K2	- Relé salida contactos pulidos bloqueo quemador
KM	- Contactor motor
MV	- Motor ventilador
PA	- Presostato aire
PE	- Tierra del quemador
PGMin	- Presostato gas de mínima
PGM	- Presostato gas de máxima
Q1	- Interruptor seccionador trifásico
Q2	- Interruptor seccionador monofásico
RS	- Pulsador de desbloqueo remoto
S1	- Selector apagado / automático / manual
S2	- Selector aumento / disminución potencia
SM	- Servomotor
TA	- Transformador de encendido
TL	- Termostato/presostato de límite
TR	- Termostato/presostato de regulación
TS	- Termostato/presostato de seguridad
Y	- Válvula de regulación del gas + válvula de seguridad del gas
YVPS	- Dispositivo de control de estanqueidad válvulas gas
X1	- Regleta de conexión alimentación principal
XPGM	- Conector presostato gas de máxima
XP1	- Toma para kit
XRWF	- Regleta de conexión RWF50

ACCESORIOS (sobre demanda):• **KIT PARA FUNCIONAMIENTO CON GPL**

Quemador		RS 250/M MZ
POTENCIA	kW	600 ÷ 2700
CÓDIGO		3010411

• **KIT PARA FUNCIONAMIENTO MODULANTE**

Kit regulador de potencia RWF50-55						Kit regulador de potencia con señal 4-20 mA, 0-10V			
Hay que pedir dos componentes: • el Regulador de potencia, que se instala en el quemador; • la Sonda que se debe instalar en el generador de calor						Hay que pedir dos componentes: • el Convertidor de señal analógico; • el Potenciómetro			
Parámetro a controlar		Sonda		Regulador de potencia		Potenciómetro		Convertidor de señal analógico	
	Campo de regulación	Tipo	Código	Tipo	Código	Tipo	Código	Tipo	Código
Temperatura	- 100...+500°C	PT 100	3010110	RWF50	20099869				
Presión	0...2,5 bar 0...16 bar	Sonda con salida 4...20 mA	3010213 3010214	RWF55	20099905	ASZ...	3010416	E5202	3010415

• **KIT CABEZAL LARGO:** cód. **3010412**.• **KIT POTENCIÓMETRO PARA INDICACIÓN POSICIÓN DE CARGA:** cód. **3010416**.• **KIT INTERFACE ADAPTER RMG TO PC** Código **3002719**• **RAMPA DE GAS SEGÚN NORMA EN 676 (completa, con válvulas, regulador de presión y filtro):** ver página 10.• **KIT PROTECCIÓN CONTRA LAS INTERFERENCIAS RADIO**

En caso de instalar el quemador en ambientes especiales expuestos a interferencias radio (emisión de señales de más de 10 V/m) debido a la presencia de INVERTER o en aplicaciones donde las conexiones del termostato superan los 20 metros de longitud, se encuentra disponible un kit de protección como interfaz entre la caja de control y el quemador.

QUEMADOR	RS 250/M MZ
Código	3010386

RIELLO

RIELLO S.p.A.
I-37045 Legnago (VR)
Tel.: +39.0442.630111
[http:// www.riello.it](http://www.riello.it)
[http:// www.riello.com](http://www.riello.com)

Con la posibilidad de modificación