



## **RTS 3S – NUEVA FICHA DE PRODUCTO**

**Junio 2023**

Residencial independiente  
Residencial centralizado  
Terciario  
Industria y Artesanía

F.lli RIELLO  
OFFICINA MECCANICA = LEGNAGO PORTO

1922



OFFICINE FRATELLI RIELLO



OFFICINE FRATELLI RIELLO

RIELLO  
ISOTHERMO

RIELLO

RIELLO



RIELLO



RIELLO  
Energy For Life

2022

RIELLO  
Energy For Life

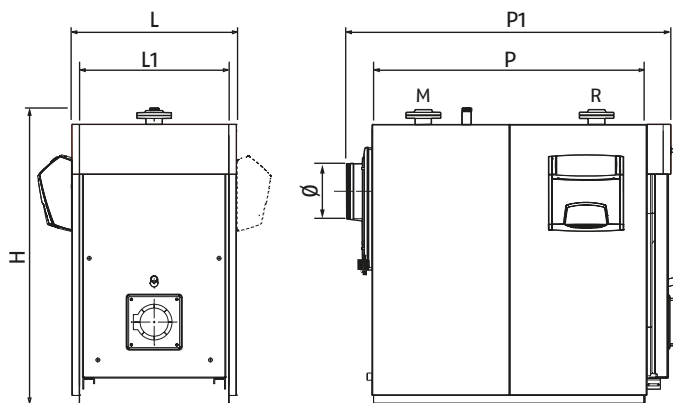


2023

Calderas de acero de aire soplado con tres pasos de humo

## RTS 3S

Las cajas de control de calefacción por gasóleo cumplen la norma ErP (reglamento UE n.º 813/2013). Las cajas de control de calefacción por gas hasta 400 kW están destinadas únicamente para la sustitución de productos idénticos conforme al artículo 1, párrafo 2, punto G del Reglamento UE n.º 813/2013.



GASÓLEO

- Aplicaciones de gasóleo conformes a la norma ErP
- Calderas de acero monobloque de tres pasos de humo efectivos que se pueden combinar con quemadores de aire soplado
- La geometría especial del intercambio térmico permite reducir el tiempo de permanencia de los humos en las zonas a alta temperatura, reduciendo así la formación de las emisiones contaminantes (NO<sub>x</sub>)



Denominación comercial	H mm	L mm	P mm	L1 mm	P1 mm	M Ø	R Ø	Ø mm	Peso neto kg
RTS 90 3S	1205	660	860	580	1155	2"	2"	180	335
RTS 115 3S*	1285	710	1010	640	1330	2"	2"	200	420
RTS 166 3S*	1390	760	1180	690	1500	2" 1/2	2" 1/2	250	515
RTS 217 3S*	1390	760	1180	690	1500	2" 1/2	2" 1/2	250	535
RTS 255 3S*	1524	820	1296	750	1660	2" 1/2	2" 1/2	250	715
RTS 349 3S*	1490	820	1596	750	1960	DN80	DN80	250	840
RTS 448 3S*	1685	890	1692	790	2085	DN80	DN80	300	1160
RTS 511 3S*	1685	890	1692	790	2085	DN80	DN80	300	1160
RTS 639 3S*	1820	1000	1965	900	2375	DN100	DN100	350	1500
RTS 850 3S*	1920	1047	2236	980	2657	DN125	DN125	350	2040
RTS 1160 3S*	2080	1147	2533	1070	2954	DN125	DN125	400	2627
RTS 1450 3S*	2222	1237	2754	1160	3173	DN150	DN150	450	3440

\* Dimensiones válidas tanto para modelos estándar como componibles.

El ancho reducido (serie estrecha) facilita el posicionamiento en la central térmica.

Los tubos de humo tienen turbuladores extraíbles de acero inoxidable que permiten optimizar la eficiencia del intercambio térmico sin aumentar las pérdidas de carga.

La puerta tiene una apertura ambidiestra y una mirilla con toma de presión.

Los paneles están fabricados en chapa pintada a fuego. Se puede acceder completamente al cuerpo y la cámara de humos para facilitar las operaciones de mantenimiento. El panel de mando se debe pedir por separado.

- Altos rendimientos puntuales y medios estacionales (conforme al anexo I del Decreto Legislativo n.º 311 del 29 de diciembre de 2006)
- Posible funcionamiento de temperatura variable (temperatura mínima de retorno admisible 50 °C)
- Múltiples soluciones de instalación gracias a la combinación con los paneles de mando RIELLOtech
- Presión máxima de funcionamiento: 6 bar.

**DATOS TÉCNICOS**

Denominación comercial	Potencia kW		Rendimiento útil		Notas	Código n.º
	Útil	Hogar	Pn (80°-60 °C) %	Carga red. (30 % de Pn)		
<b>RTS 90 3S</b>	85,1	90	94,5	99,7	(1)(2)	<b>20042418</b>
<b>RTS 115 3S</b>	108,3	115	94,2	99,8	(1)(2)	<b>20031973</b>
<b>RTS 166 3S</b>	157,4	166	94,8	99,9	(1)(2)	<b>20031974</b>
<b>RTS 217 3S</b>	207,5	217	95,6	99,9	(1)(2)	<b>20031976</b>
<b>RTS 255 3S</b>	244,0	255	95,7	99,8	(1)(2)	<b>20031977</b>
<b>RTS 349 3S</b>	334,7	349	95,9	99,8	(1)(2)	<b>20031978</b>
<b>RTS 448 3S</b>	427,8	448	95,5	98,5		<b>20031979</b>
<b>RTS 511 3S</b>	488,0	511	95,5	98,5		<b>20031980</b>
<b>RTS 639 3S</b>	610,0	639	95,5	98,5	(A)(T)	<b>20042417</b>
<b>RTS 850 3S</b>	811,8	850	95,5	98,5	(A)(T)	<b>20044152</b>
<b>RTS 1160 3S</b>	1107,8	1160	95,5	98,5	(A)(T)	<b>20047381</b>
<b>RTS 1450 3S</b>	1384,8	1450	95,5	98,5	(A)(T)	<b>20047391</b>
<b>VERSIÓN COMPONIBLE</b>						
<b>RTS 90 3S COMPONIBLE</b>	85,1	90	94,5	99,7	(1)(2)(D)	<b>20113007</b>
<b>RTS 115 3S COMPONIBLE</b>	108,3	115	94,2	99,8	(1)(2)(D)	<b>20113008</b>
<b>RTS 166 3S COMPONIBLE</b>	157,4	166	94,8	99,9	(1)(2)(D)	<b>20113009</b>
<b>RTS 217 3S COMPONIBLE</b>	207,5	217	95,6	99,9	(1)(2)(D)	<b>20113010</b>
<b>RTS 255 3S COMPONIBLE</b>	244,0	255	95,7	99,8	(1)(2)(D)	<b>20113011</b>
<b>RTS 349 3S COMPONIBLE</b>	334,7	349	95,9	99,8	(1)(2)(D)	<b>20113012</b>
<b>RTS 448 3S COMPONIBLE</b>	427,8	448	95,5	98,5	(D)	<b>20113014</b>
<b>RTS 511 3S COMPONIBLE</b>	488,0	511	95,5	98,5	(D)	<b>20113016</b>
<b>RTS 639 3S COMPONIBLE</b>	610,0	639	95,5	98,5	(D)(T)	<b>20113017</b>
<b>RTS 850 3S COMPONIBLE</b>	811,8	850	95,5	98,5	(D)(T)	<b>20113018</b>
<b>RTS 1160 3S COMPONIBLE</b>	1107,8	1160	95,5	98,5	(D)(T)	<b>20113019</b>
<b>RTS 1450 3S COMPONIBLE</b>	1384,8	1450	95,5	98,5	(D)(T)	<b>20113020</b>

Temperatura mínima del retorno del agua en la caldera: 50 °C.

(1) Cajas de control de calefacción hasta 400 kW destinadas únicamente para la sustitución conforme al artículo 1, párrafo 2, punto G del Reglamento UE n.º 813/2013.

(2) Cajas de control de calefacción por gasóleo conformes a la norma ErP (reglamento UE n.º 813/2013).

Hasta el modelo RTS 349 3S, el valor de rendimiento con carga reducida se refiere a una temperatura de retorno de 37 °C a partir del modelo RTS 448 3 S con temperatura de retorno de 47 °C.

(A) Disponibilidad del material en nuestro almacén: 25 días hábiles a partir de la fecha de validación del pedido.

(D) Disponibilidad del material en nuestro almacén: 30 días hábiles a partir de la fecha de validación del pedido.

(T) Producto no sujeto a las tarifas estándar de transporte. Para valorar el transporte, contactar con el departamento de gestión de pedidos.

**ACCESORIOS**

Denominación comercial	Código n.º
Placa soporte quemador	<b>4031188</b>
Placa soporte quemador	<b>4031196</b>
Placa soporte quemador	<b>4031197</b>
Placa soporte quemador	<b>4031198</b>
Placa soporte quemador	<b>20043900</b>
Placa soporte quemador	<b>20047680</b>

## PANELES DE MANDO

Denominación comercial	Instalación	Código n.º	Modelos Caldera
RIELLOtech CLIMA COMFORT	Vertical	4031069	Todos los modelos
RIELLOtech PRIME	Vertical	20010820	Todos los modelos
RIELLOtech PRIME ACS	Vertical	20010437	Todos los modelos

Control de temperatura con RIELLOtech Clima Comfort.

Control termostático con RIELLOtech PRIME.

NOTA: para obtener más información sobre los paneles de mando y sus accesorios, véase la página del catálogo.

## COMBINACIONES RECOMENDADAS CON QUEMADORES LOW NOx DE "LLAMA AZUL"

Denominación comercial	Contrapresión en cámara de combustión mbar	GAS						GASÓLEO				Placa soporte quemador	Paneles de mando	Accesorios paneles de mando									
		Modulante						2 llamas		Modulante													
		Leva mecánica			Leva electrónica			-		Leva mecánica													
		RS 55/M BLU TC	RS 68/M BLU TC	RS 120/M BLU TC	RS 45/E BLU	RS 55/E BLU	RS 68/E BLU	RS 120/E BLU	BG6:1D	BG7:1D	RL 22 BLU	RL 32 BLU	RL 42 BLU	RL 55/M BLU	RL 85/M BLU	Brida quemador	Brida quemador	Brida quemador	Brida quemador	RIELLOtech Prime	RIELLOtech Clima Comfort	Kit gestión quemador de dos etapas	Kit modulación de 3 puntos
RTS 90 3S	1,0	20038484	3897406	3897606	3897332	20038491	3897432	3897632	20015693	20015696	20027479	20027481	20027567	20169338	20169330	4031188	4031196	4031198	4031197	20010820	4031069	4031067	20013035
RTS 115 3S	1,4																						
RTS 166 3S	1,8																						
RTS 217 3S	2,7																						
RTS 255 3S	2,9																						
RTS 349 3S	3,6																						
RTS 448 3S	2,9		•																				
	2,9				•																		
	2,9											•											
	2,9													•									
RTS 511 3S	5,4		•																				
	5,4					•																	
	5,4													•									
RTS 639 3S	5,2			•																			
	5,2						•																
RTS 850 3S	6,7				•																		
	6,7							•															
	6,7													•									
RTS 1160 3S	3,9				•																		
	3,9								•														

NOTA: los quemadores de gas se deben completar con la rampa de gas.  
Los paneles de mando están disponibles en la página del catálogo.

## COMBINACIONES RECOMENDADAS CON QUEMADORES LOW NOx DE "LLAMA AZUL" CON CONTROL OXÍGENO

Denominación comercial	Contrapresión en cámara de combustión mbar	GAS				Panes de mando	Accesorios paneles de mando
		Modulante					
		Leva electrónica					
		Con control oxígeno	De velocidad variable con control oxígeno				
		RS 120/E 02 BLU TC	RS 160/E 02 BLU TL	RS 120/EV 02 BLU TC	RS 160/EV 02 BLU TC	RIELOtech Clima Comfort	Kit modulación de 3 puntos
		20165996	20164535	20154943	20158956	4031069	20013035
<b>RTS 850 3S</b>	6,7	●				●	●
<b>RTS 850 3S</b>	6,7			●		●	●
<b>RTS 1160 3S</b>	3,9	●				●	●
<b>RTS 1160 3S</b>	3,9			●		●	●
<b>RTS 1450 3S</b>	4,6		●			●	●
<b>RTS 1450 3S</b>	4,6				●	●	●

Nota: acoplamiento de acuerdo con el Decreto Legislativo del 15 de noviembre de 2017 n.2183 (modificación D.Lgs. italiano 152/2006), que contempla el control de la combustión (sonda oxígeno) para cajas de control de potencia térmica del hogar >1160 kW y para instalaciones con potencia térmica nominal >1500 kW con generadores de potencia térmica del hogar >750 kW.

Los quemadores se deben completar con rampa de gas y los accesorios adecuados que permiten controlar la combustión.

El kit sonda de oxígeno y el inversor se deben pedir por separado.

Para configurar el sistema por completo, contactar con el servicio de preventa o el agente de ventas.

Los paneles de mando están disponibles en la página del catálogo.



# RIELLO

RIELLO S.p.A. Sucursal en España  
C. de Pintor Tapiró 27  
08028 Barcelona

[www.riello.com/spain/](http://www.riello.com/spain/)



Dado que la empresa se dedica constantemente a la mejora de toda su producción, las características estéticas y dimensionales, los datos técnicos, los equipos y los accesorios pueden estar sujetos a cambios.

Condiciones generales de venta  
Las Condiciones Generales de Venta de RIELLO están disponibles en el siguiente enlace:  
<https://www.riello.com/spain/sobre-riello/condiciones-generales-de-venta>



©2023 Carrier. Todos los derechos reservados.  
Todas las marcas de productos y de servicios que se mencionan en este documento son propiedad de los respectivos titulares.