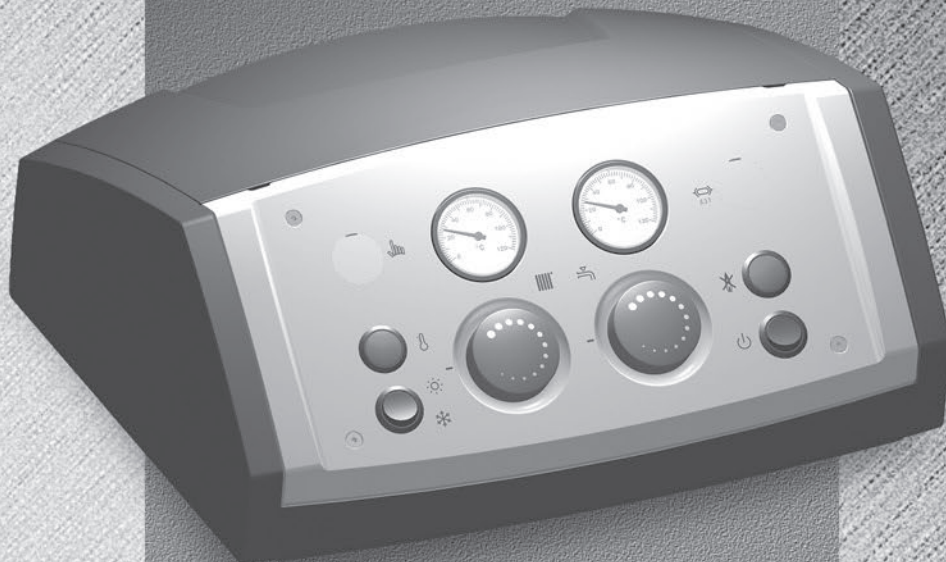


**QUADRO DE  
COMANDO**

# **RIELLOtech PRIME ACS**

**PT**

**INSTRUÇÕES PARA UTILIZAÇÃO,  
MONTAGEM E MANUTENÇÃO**



# **RIELLO**

Prezado Técnico,

Felicitemo-lo por ter proposto o quadro de comando **RIELLOtech** um produto preparado para garantir durante muito tempo o máximo bem-estar, com grande fiabilidade, eficiência, qualidade e segurança. Com este livro de instruções desejamos oferecer-lhe informações que retemos como necessárias para uma instalação mais fácil e correcta do aparelho. Com isto não pretendemos acrescentar nada à sua reconhecida competência e capacidade técnica.

Desejamos-lhe bom trabalho e renovamos os nossos agradecimentos


Riello S.p.A.


## GAMA

<b>MODELO</b>	<b>CÓDIGO</b>
RIELLOtech PRIME ACS	20010437

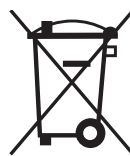
Advertências gerais	4
Regras de segurança fundamentais	4
Descrição do aparelho	5
Identificação	5
Dados técnicos	6
Acessórios	6
Recepção do produto	7
Dimensões e peso	7
Montagem	8
Acessibilidade aos componentes internos	10
Ligações eléctricas	11
Colocação das sondas em posição	12
Esquemas eléctricos	13
Estrutura	14
Descrição do funcionamento	15
Informações úteis	17

Em algumas partes deste manual são utilizados os símbolos seguintes:

 = para acções que exigem especial cautela e preparação apropriada

 = para acções que NÃO DEVEM, de modo algum, ser realizadas

Este livro com Cód. 20040652 Rev. 7 (03/25) consta de 20 páginas.



**O produto, ao fim da vida, não deve ser descartado como um resíduo sólido urbano, mas deve ser entregue a um centro de recolha diferenciada.**

## ADVERTÊNCIAS GERAIS

- ⚠ Após retirar o produto da embalagem, certifique-se de que está intacto e completo com todo o seu conteúdo. Se detectar qualquer discrepância, contacte a Agência que lhe vendeu o aparelho.
- ⚠ A instalação do aparelho deve ser feita por uma empresa qualificada nos termos da Lei nº 37 de 22 de Janeiro de 2008 que, no final do trabalho, passe ao proprietário uma declaração de conformidade da instalação segundo as regras da arte, ou seja, segundo as Normas vigentes e as indicações fornecidas pelo fabricante.
- ⚠ O aparelho foi concebido para emprego em geradores de calor a água quente até 110°C e, em compatibilidade com as suas características de desempenho, deverá ser destinado a este fim exclusivo.
- ⚠ Está excluída toda e qualquer responsabilidade contratual e extra contratual do fabricante por danos provocados em pessoas, animais ou objectos decorrentes de erros de instalação, regulação, manutenção e uso indevido.
- ⚠ Este livro de instruções é parte integrante do aparelho e, como tal, deve ser cuidadosamente conservado e acompanhar SEMPRE o quadro de comando mesmo no caso de cedência deste a terceiros ou de transferência para outra instalação. Em caso de perda ou danos do manual poderá pedir outro exemplar ao Serviço de Assistência Técnica da sua Zona.

## REGRAS DE SEGURANÇA FUNDAMENTAIS

Lembramos que o uso de produtos que utilizam energia eléctrica implica a observância de algumas regras de segurança fundamentais, como:

- ⊖ É proibido fazer qualquer serviço de limpeza, antes de ter desligado o aparelho da rede de alimentação eléctrica, colocando para tal o **interruptor geral** da instalação na posição "Off".
- ⊖ É proibido modificar os dispositivos de segurança ou de regulação sem autorização prévia e indicações específicas do fabricante.
- ⊖ É proibido puxar, arrancar, torcer os cabos eléctricos provenientes do aparelho, mesmo que esteja desligado da rede de alimentação eléctrica.
- ⊖ A eliminação dos materiais de embalagem deve ser feita segundo as Normas vigentes de "eliminação de resíduos urbanos, domésticos e industriais".
- ⊖ O quadro de comando não deve ser posto em serviço, nem mesmo temporariamente, se os dispositivos de segurança não funcionarem e/ou tiverem sido alterados de forma abusiva.
- ⊖ As operações de manutenção devem ser realizadas por um técnico com habilitação própria, nos termos das disposições em vigor.
- ⊖ Em caso de incêndio não deitar água. Isolar o quadro de comando, cortando a alimentação principal. Apagar as chamas com extintores apropriados da classe E, "UTILIZÁVEL EM APARELHOS ELÉCTRICOS SOB TENSÃO".

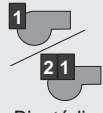


## DESCRIÇÃO DO APARELHO


O painel de comando **RIELLOtech PRIME ACS** é um modelo termostático concebido para utilização com caldeiras para aquecimento e produção de água sanitária por meio de termoacumulador, equipadas com queimador a ar insuflado, do tipo monoestádio. Os dispositivos termostáticos de comando e controlo estão dentro de uma estrutura em ABS, protegidos por uma porta, e cumprem o disposto nas Normas Técnicas e de Segurança aplicáveis.

O painel de comando **RIELLOtech PRIME ACS**, é submetido na fábrica a uma série de ensaios funcionais nos dispositivos e nas seguranças eléctricas, tal como previsto nas normas técnicas em vigor.

Pode ser instalado na parte superior da caldeira ou, utilizando o suporte de sustentação (kit acessório), num dos painéis laterais.

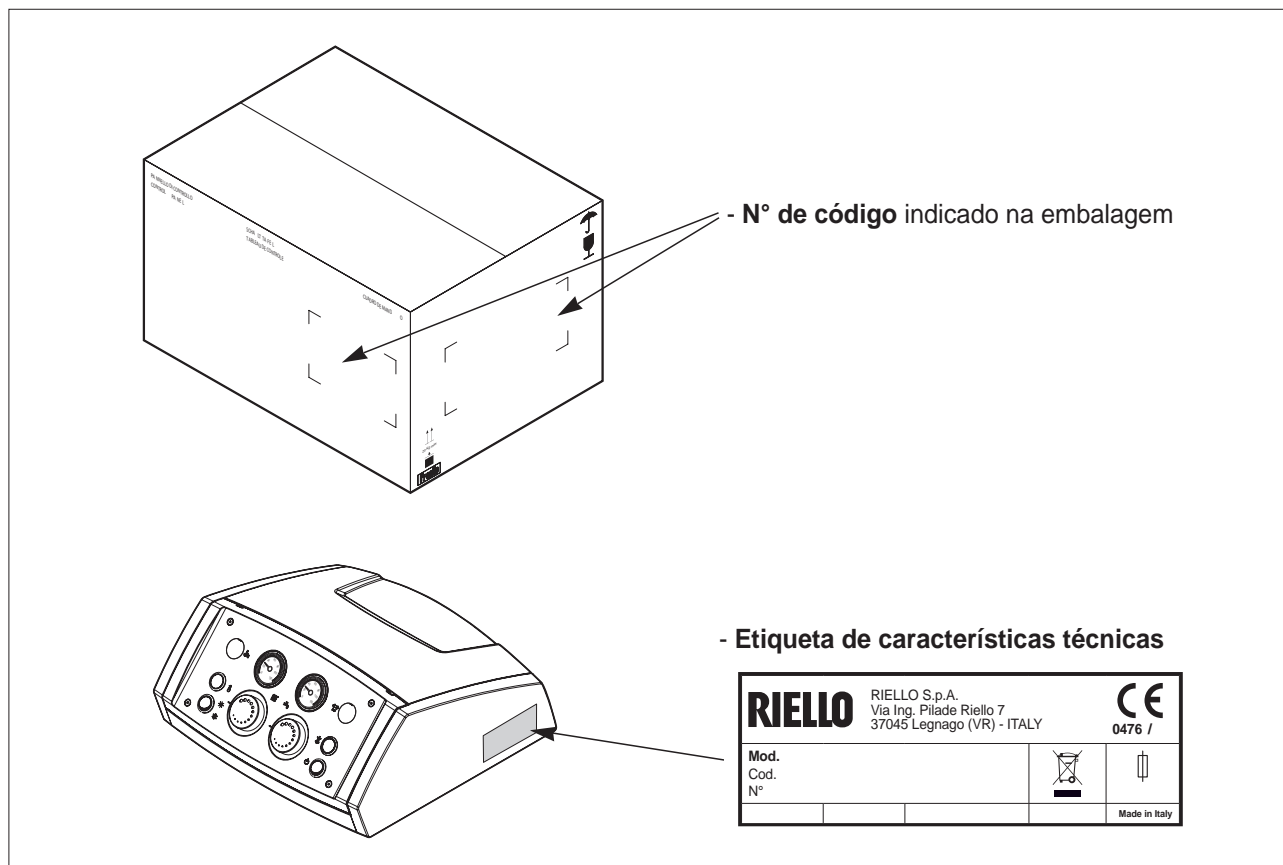
### MODO DE APLICAÇÃO

	Burner	Caldeiras em cascata	Caldeiras de biomassa	Sistema solar	Termoacumulador de água quente sanitária	Zona directa	1ª zona de mistura	2ª zona de mistura
<b>RIELLOtech PRIME ACS</b>	 Biestádio com kit próprio							

 Para as ligações eléctricas aos componentes e ao queimador, ver as indicações da pág. 11 e consultar as instruções específicas fornecidas com cada um dos componentes e com o queimador.

## IDENTIFICAÇÃO

O quadro de comando **RIELLOtech PRIME ACS** é identificado através de:



## DADOS TÉCNICOS

Descrição	RIELLOtech PRIME ACS	
Alimentação eléctrica	230 (+/-10%) ~ 50	V ~ Hz
Corrente máxima	6,3	A
Interruptor principal (bipolar)	250 ~ 10(4)	V ~ A
Selector Verão/Inverno (unipolar)	250 ~ 10(4)	V ~ A
Fusível de protecção	250 ~ 6,3 T	V ~ A
Potência absorvida	-	W
Luzes de sinalização	230	V
Termostato de segurança com reposição manual (TS) (*)	110 (+0/-6)	°C
Termostato de regulação da caldeira (TR) - campo	30 ÷ 82 (+/-3)	°C
Termostato de regulação do termoacumulador (TB) - campo	0 ÷ 70 (+/-3)	°C
Termostato de mínimo (Tm)		
campo de regulação	30 ÷ 90 (+/-3)	°C
regulação de trabalho	40	°C
Termostato limite (TL82)		
campo de regulação	30 ÷ 90 (+/-3)	°C
regulação de trabalho	82	°C
Termostato de dispersão (TL90)		
campo de regulação	30 ÷ 90 (+/-3)	°C
regulação de trabalho	90	°C
Termómetro da água da caldeira (TeC)	0 ÷ 120	°C
Termómetro da água sanitária (TeB)	0 ÷ 120	°C
Grau de protecção eléctrica	X4D	IP
Comprimento dos capilares	3	m

(\*) Homologado

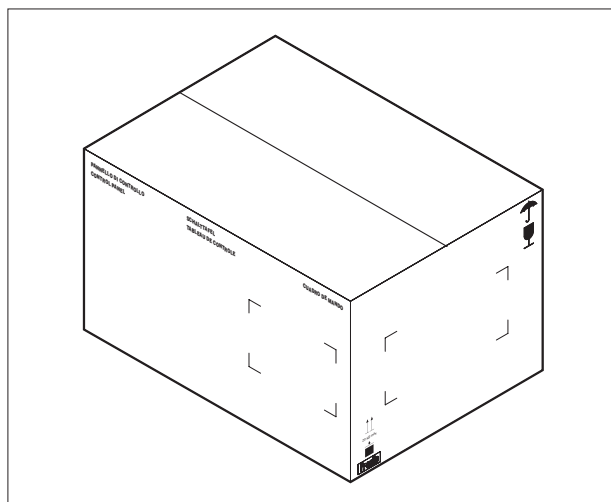
## ACESSÓRIOS

Os acessórios disponíveis que podem ser encomendados separadamente são os seguintes:

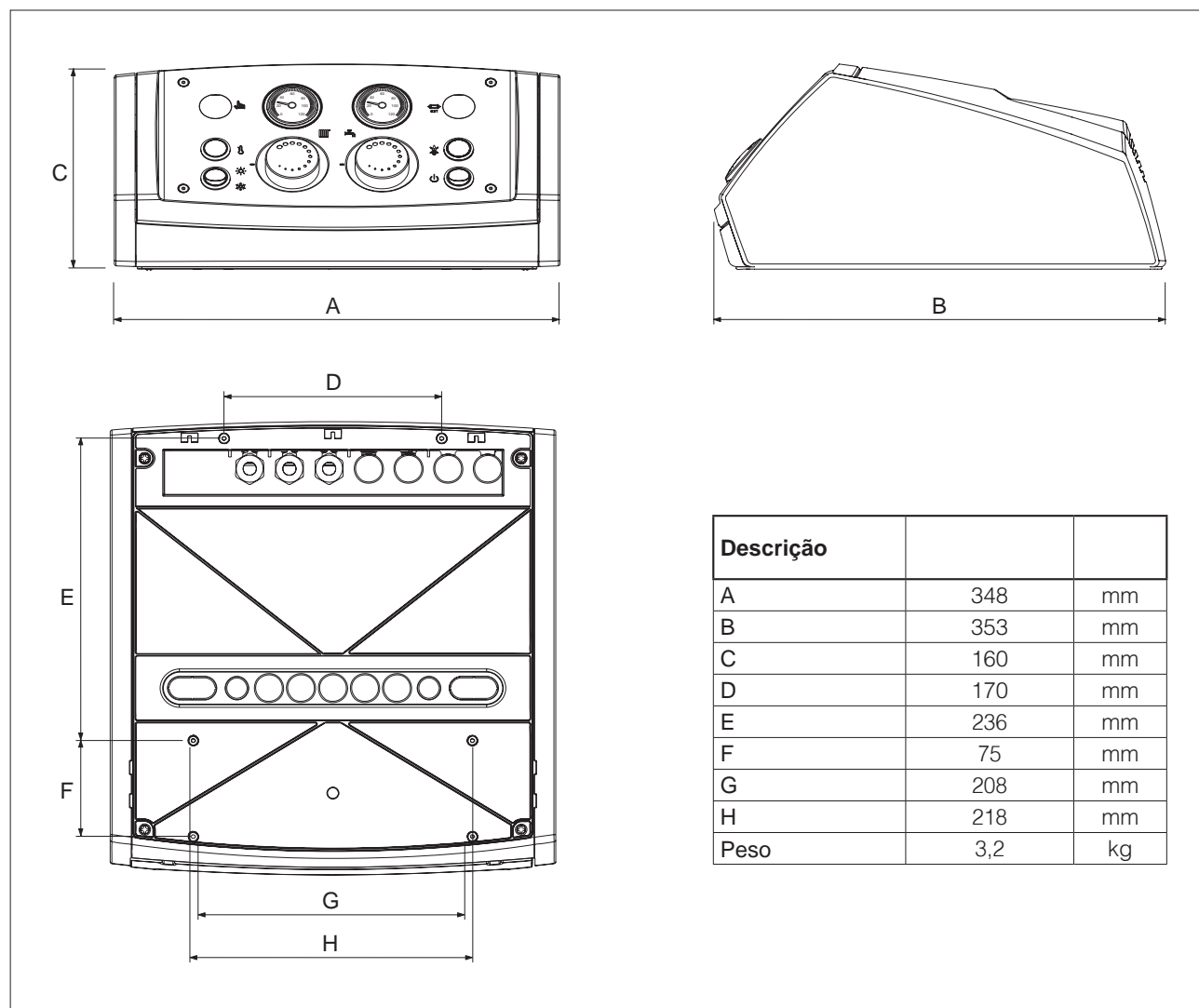
ACESSÓRIO	CÓDIGO
Kit de gestão do queimador biestádio	4031067
Kit para instalação na parede	20010056

## RECEÇÃO DO PRODUTO

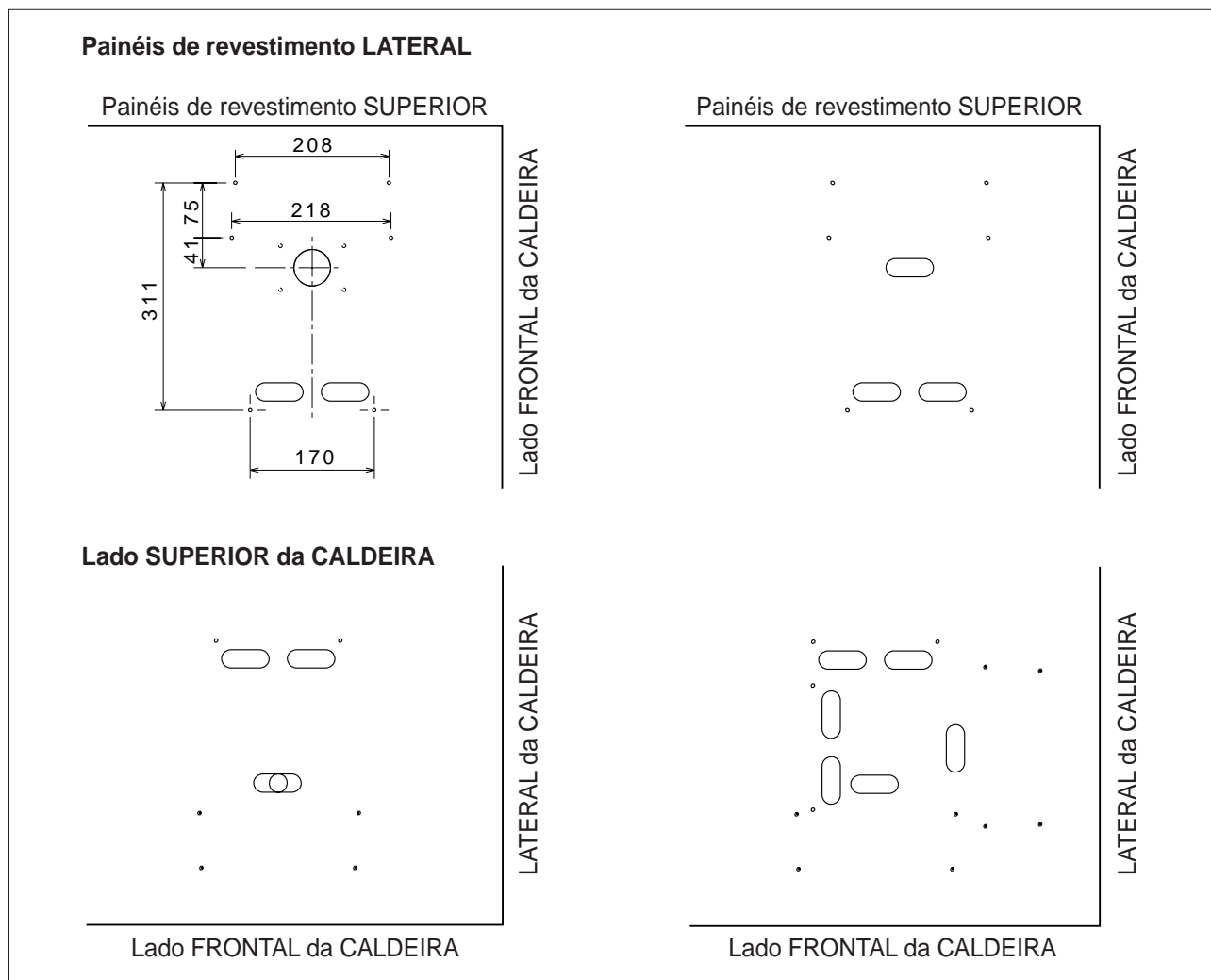
O quadro de comando **RIELLOtech PRIME ACS** é fornecido embalado numa caixa de cartão, juntamente com o livro de instruções.



## DIMENSÕES E PESO



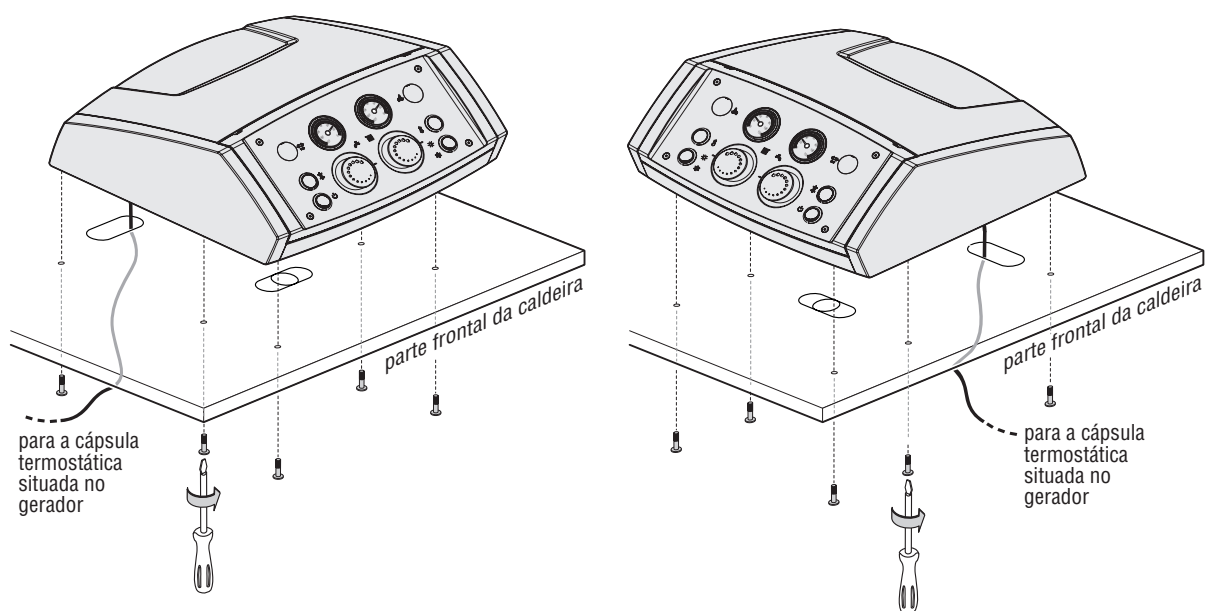
O quadro **RIELLOtech PRIME ACS** pode ser instalado onde previsto, na parte superior da caldeira ou num dos painéis laterais. Para a instalação, verificar o tipo de perfuração já feita no painel superior ou lateral da caldeira.



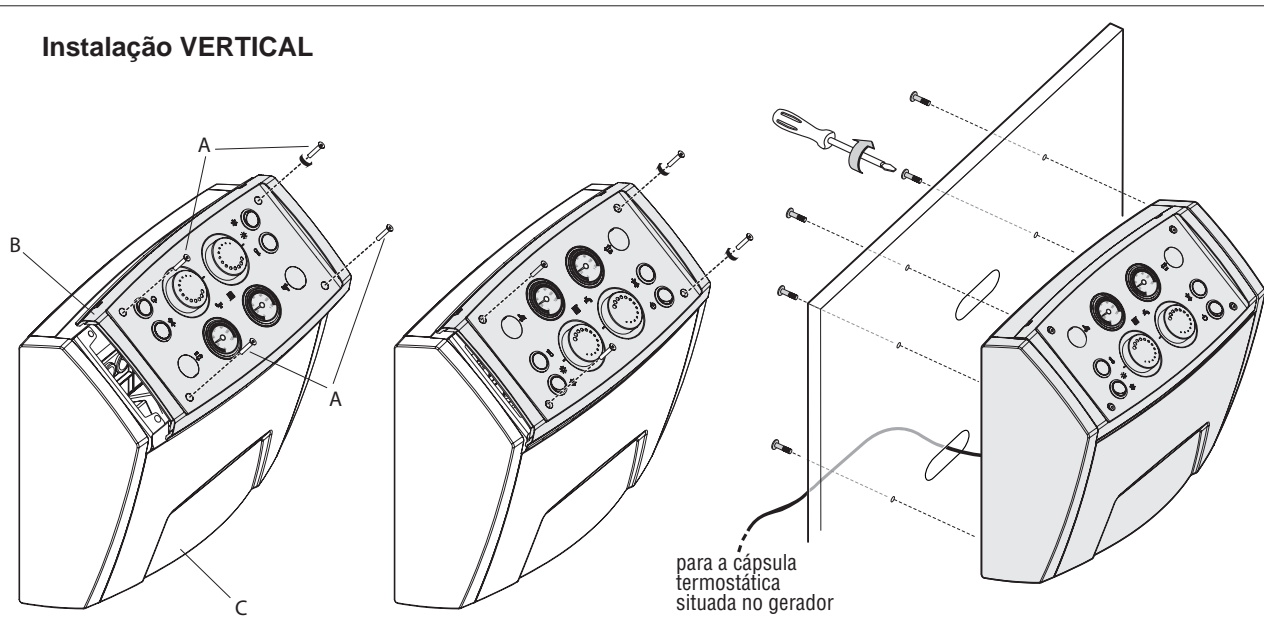
Uma vez determinada a perfuração correspondente ao tipo de instalação desejada:

- Abra os orifícios oblongos pré-cortados nos painéis de revestimento da caldeira, na posição correspondente aos passa-fios "ovais" do quadro de comando
- Fure a membrana dos passa-fios do quadro de comando e tire o capilar do termostato e insira-o no furo oblongo aberto no painel de revestimento superior
- Fixe o quadro de comando no painel.

## Instalação HORIZONTAL




## Instalação VERTICAL

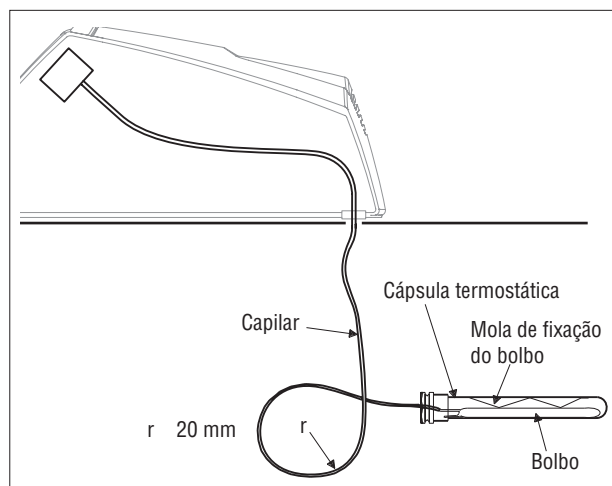


Antes de proceder à instalação vertical do quadro de comando é necessário:

- Desapertar os 4 parafusos (A).
- Retirar a parte frontal (B), rodá-la 180° e fixá-la de novo ao corpo do quadro de comando (C).
- Proceder à instalação como descrito anteriormente.

Para eventual instalação na parede, existe o kit acessório próprio. Para a sua montagem, consulte as instruções específicas do kit.

 Desenrole os capilares do termostato com muito cuidado e faça-os passar através dos passa-fios próprios. Introduza os bolbos dos capilares nas cápsulas termostáticas existentes na caldeira e fixe-os devidamente. Utilize braçadeiras de fixação para prender e segurar os capilares.

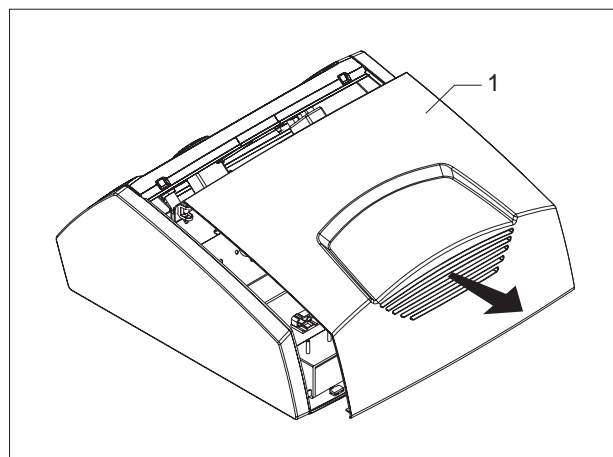


## ACESSIBILIDADE AOS COMPONENTES INTERNOS

O acesso aos componentes internos é permitido apenas ao Serviço de Assistência Técnica ou a pessoal profissionalmente qualificado.

Quando for necessário ter acesso aos componentes internos do quadro de comando:

- Desligue a alimentação eléctrica, colocando o interruptor geral da instalação na posição "Off"
- Retira a tampa superior (1), puxando-a ligeiramente.



As ligações eléctricas devem ser feitas por uma empresa habilitada nos termos da Lei nº 37 de 22 de Janeiro de 2008, segundo as indicações a seguir.



É obrigatório:

- 1 - utilizar um interruptor magnetotérmico unipolar, seccionador de linha, conforme as Normas CEI-EN (com , pelo menos, 3 mm de abertura entre os contactos);
  - 2 - respeitar a ligação L (Fase) - N (Neutro). Mantenha o condutor de terra 2 cm mais comprido que os condutores de alimentação.
  - 3 - utilizar cabos com secção maior ou igual a 1,5 mm<sup>2</sup>, providos de terminais de condutor;
  - 4 - consultar os esquemas eléctricos deste livro de instruções para qualquer tipo de intervenção de carácter eléctrico.
  - 5 - ligar o aparelho a um sistema eficiente de ligação à terra.
- Para acesso às placas de bornes, proceda como descrito no capítulo anterior "ACESSIBILIDADE AOS COMPONENTES INTERNOS".
  - Faça passar os cabos de ligação nos passa-fios fixados nos painéis de revestimento do aparelho e/ou do suporte de sustentação lateral, ou utilize as entradas existentes para passa-aperta-fios ou conexões para bainhas em espiral; a colocação destas últimas prevê a "ruptura" dos pré-cortes existentes no painel de comando.

- Proceda à conexão de cada um dos dispositivos segundo as indicações do parágrafo "ESQUEMAS ELÉCTRICOS".

- Para garantir que os fios resistam a eventuais puxadelas, aperte os parafusos dos ganchos dos cabos e bloqueie os passa-aperta-fios externos. Garanta, também o bloqueamento dos cabos/fios na parte posterior dos painéis de revestimento da caldeira.



Utilize os bornes próprios para ligações à terra de todas as utilizações a 230V.

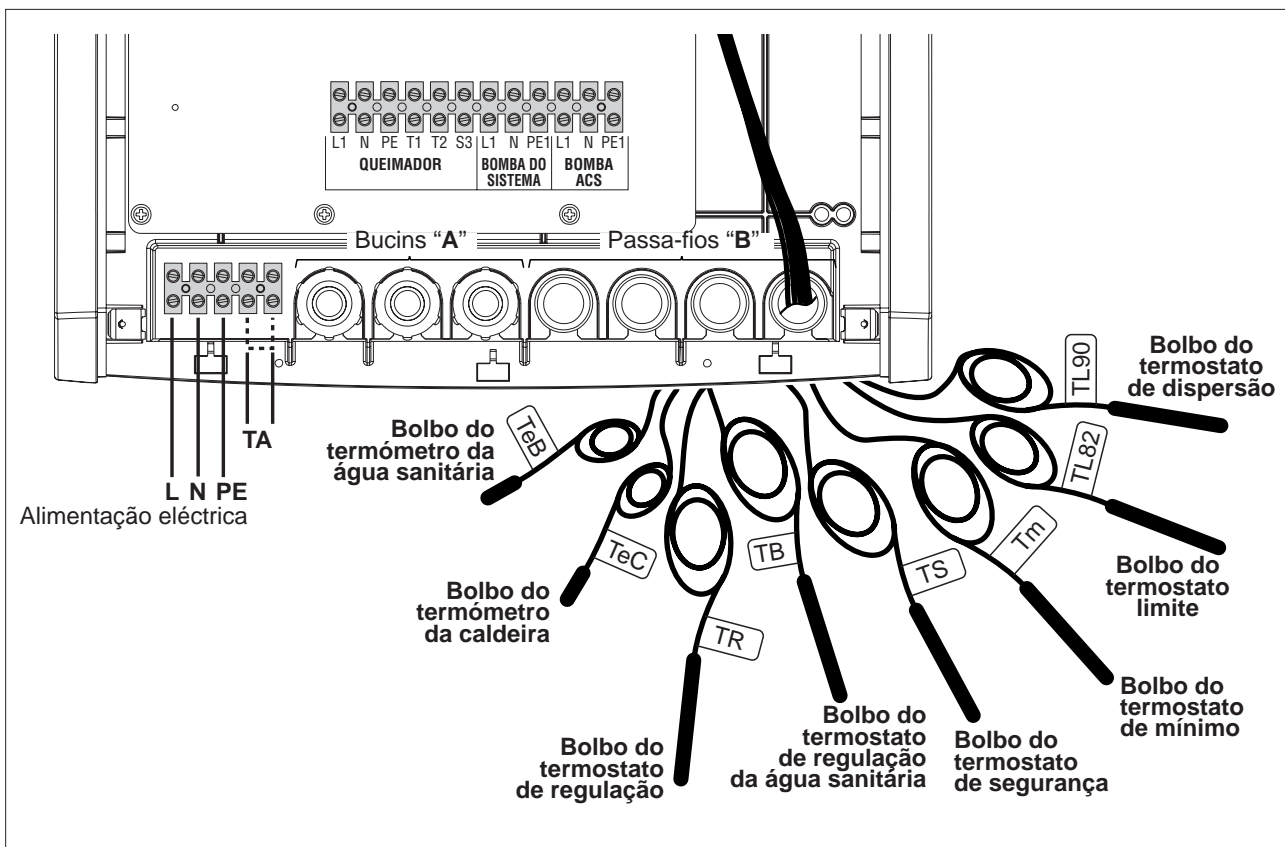


É proibido usar os tubos de gás e/ou de água para a ligação à terra do aparelho.

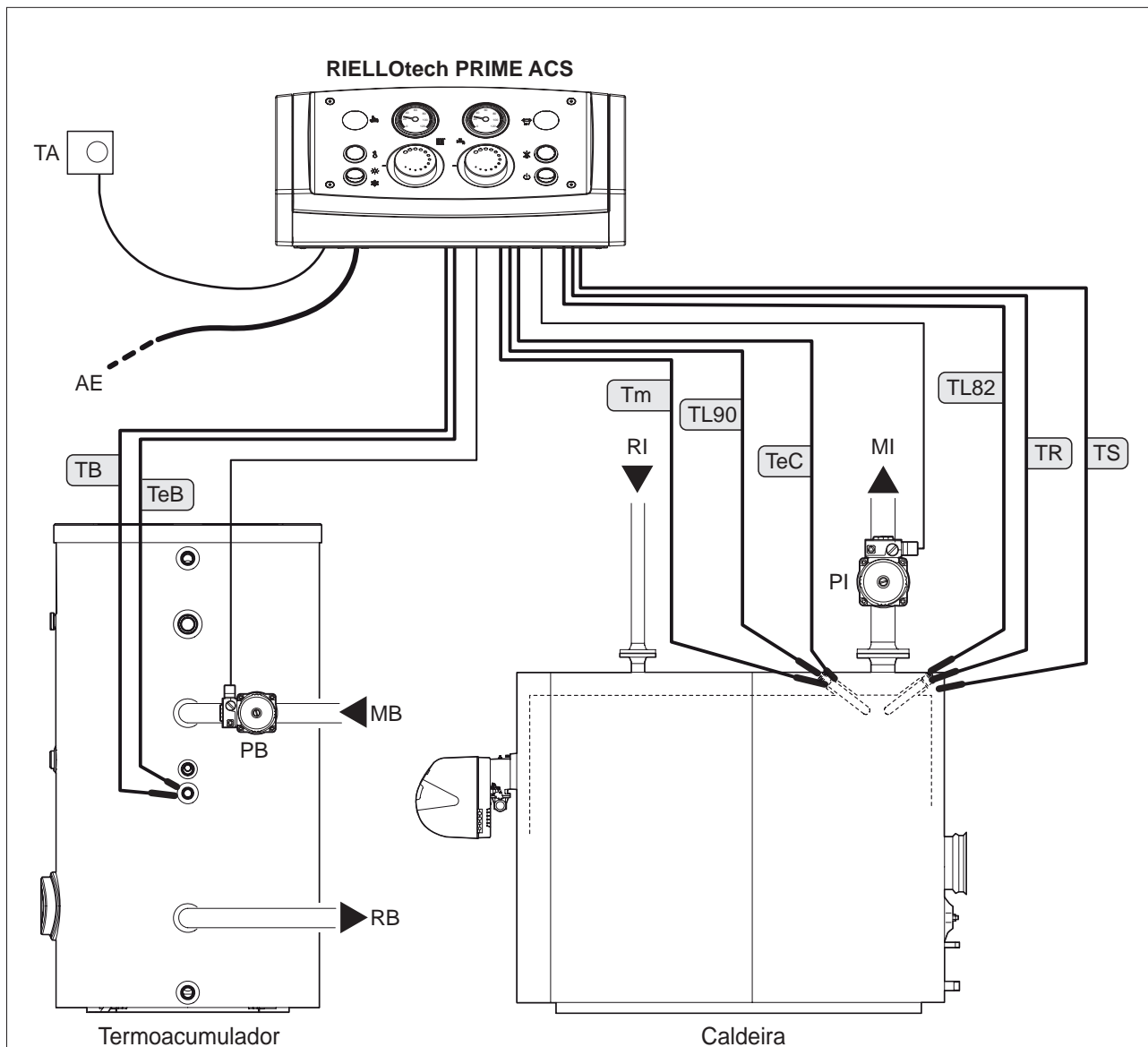


É proibido fazer passar os cabos de alimentação e do termostato ambiente próximo de superfícies quentes (tubos de saída). No caso de possibilidade de contacto com peças que atinjam temperatura superior a 50°C, utilize um cabo apropriado.

**O fabricante declina toda e qualquer responsabilidade por eventuais danos provocados pela ausência de ligação à terra no aparelho e pela não observância das indicações contidas nos esquemas eléctricos.**



## COLOCAÇÃO DAS SONDAS EM POSIÇÃO

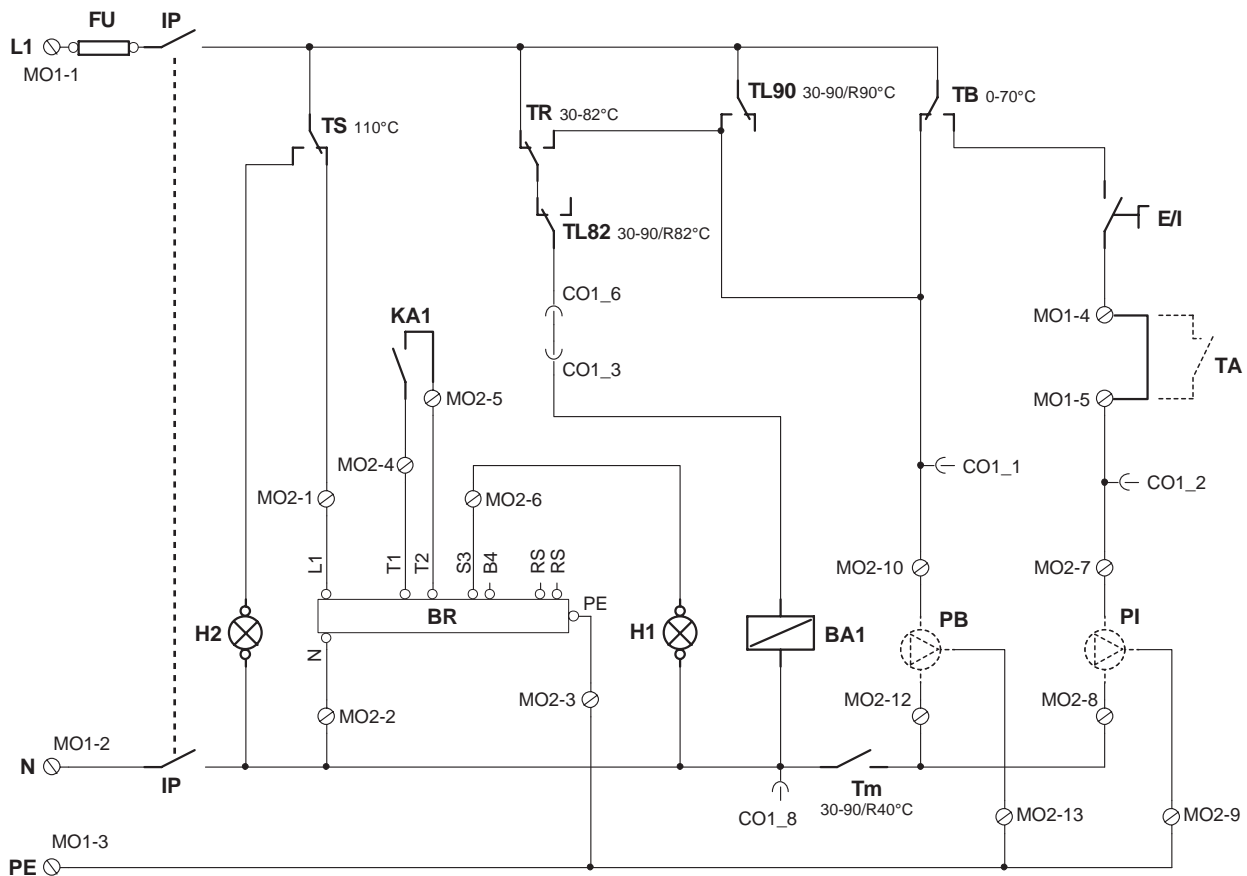


- Tm - Bolbo do termostato de mínimo
- TS - Bolbo do termostato de segurança
- TL90 - Bolbo do termostato de dispersão
- TL82 - Bolbo do termostato limite
- TR - Bolbo do termostato de regulação da caldeira
- TB - Bolbo do termostato de regulação da água sanitária
- TeC - Bolbo do termómetro da caldeira
- TeB - Bolbo do termómetro da água sanitária

- TA - Termostato ambiente
- AE - Alimentação eléctrica 230V~50Hz
- MI - Saída do sistema
- RI - Retorno do sistema
- PI - Bomba do sistema
- MB - Saída do termoacumulador
- RB - Retorno do termoacumulador
- PB - Bomba do termoacumulador

⚠ Para localizar correctamente as cápsulas termométricas porta-sondas, consulte o livro de instruções fornecido com a caldeira.

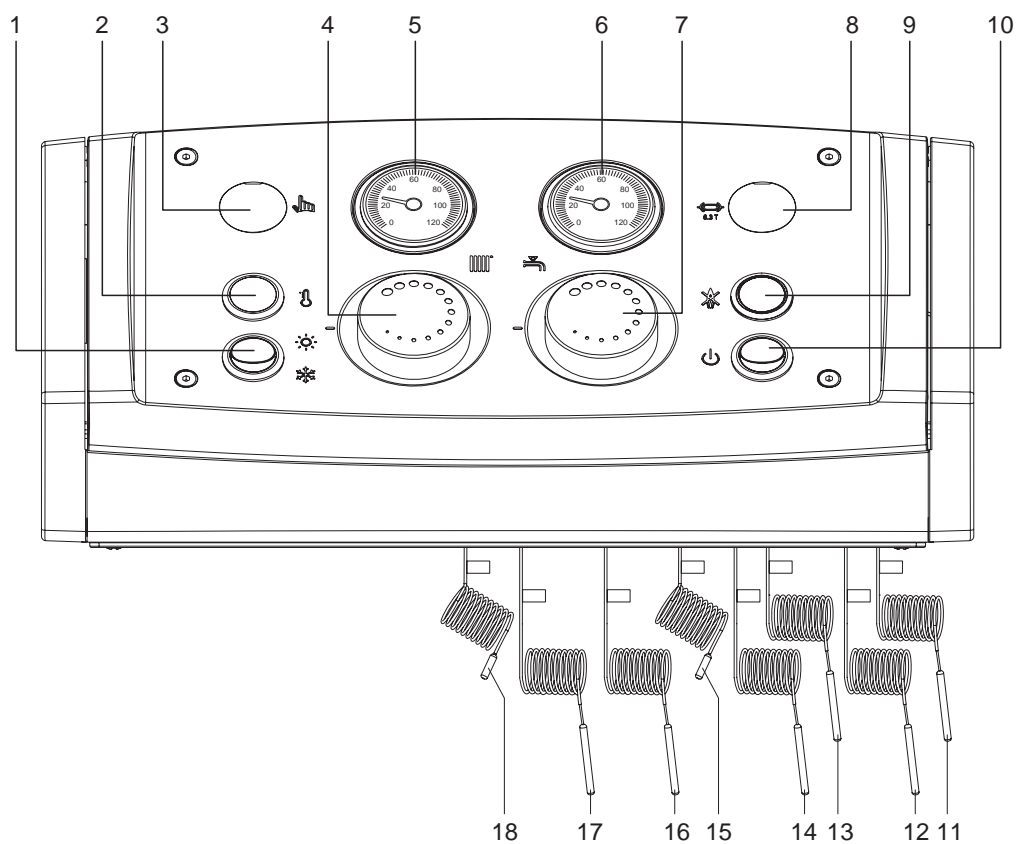
⚠ Depois de introduzidos os bolbos dos capilares nas respectivas cápsulas termostáticas existentes na caldeira, fixe-os devidamente. Utilize braçadeiras de fixação para prender e segurar os capilares.



- L1-N-PE Alimentação eléctrica 230V~50Hz
- FU Fusível de protecção 6,3 AT
- IP Interruptor principal
- TS Termostato de segurança com reposição manual (110°C)
- TR Termostato de regulação da caldeira (30-82°C)
- TB Termostato de regulação da água sanitária (0-70°C)
- Tm Termostato de mínimo (30-90/R40°C)
- TL90 Termostato de dispersão
- TL82 Termostato limite
- E/I Selector verão/inverno
- KA1 Contacto de relé
- BA1 Bobina de relé
- BR Queimador
- H1 Luz indicadora de bloqueamento do queimador
- H2 Luz indicadora de excesso de temperatura

Ao cuidado do instalador:

- TA Termostato ambiente
- PI Bomba do sistema
- PB Bomba do termoacumulador



- 1 - Selector Verão/Inverno
- 2 - Luz indicadora de excesso de temperatura
- 3 - Termostato de segurança com reposição manual (110°C)
- 4 - Termostato de regulação da caldeira (30-82°C)
- 5 - Termómetro da caldeira
- 6 - Termómetro da água sanitária
- 7 - Termostato de regulação da água sanitária (0-70°C)
- 8 - Fusível
- 9 - Luz indicadora de bloqueamento do queimador
- 10 - Interruptor bipolar ON/OFF
- 11 - Bolbo do termostato de dispersão (TL90) (acessível do interior)
- 12 - Bolbo do termostato de mínimo (Tm) (acessível do interior)
- 13 - Bolbo do termostato de regulação da caldeira (TR)
- 14 - Bolbo do termostato de segurança (TS)
- 15 - Bolbo do termómetro da caldeira (TeC)
- 16 - Bolbo do termostato limite (TL82) (acessível do interior)
- 17 - Bolbo do termostato de regulação da água sanitária (TB)
- 18 - Bolbo do termómetro da água sanitária (TeB)

**!** Os capilares do TeB, TB, TL82, TL90, TeC, TS, TR e Tm devem ser puxados para o exterior do quadro de comando na fase de instalação, através dos respectivos passa-fios no painel da caldeira.

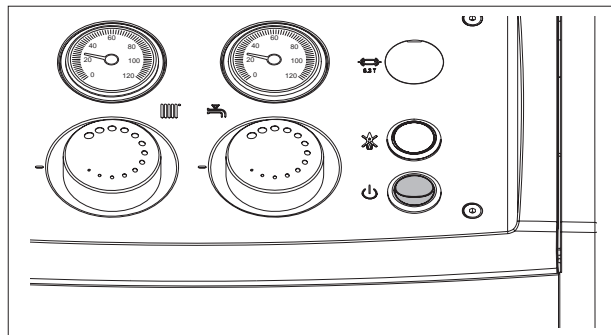
## DESCRIÇÃO DO FUNCIONAMENTO

O painel de comando **RIELLOtech PRIME ACS** é provido de 5 termostatos electromecânicos homologados, termómetros, interruptor principal, selector Verão/Inverno, luzes indicadoras, botão de teste e fusível de protecção.

### Interruptor principal do painel (⏻)

Transfere a alimentação eléctrica para os dispositivos e aparelhos que estão ligados ao painel de comando.

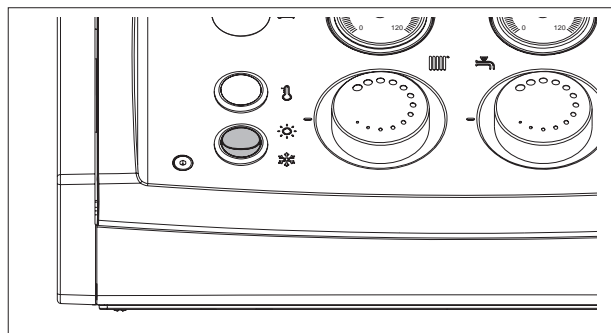
⚠ A montante do interruptor principal há um fusível de protecção de 6,3 A do tipo retardado disponível dentro do quadro de comando (ver esquema eléctrico).



### Selector Verão/Inverno (☀/❄)

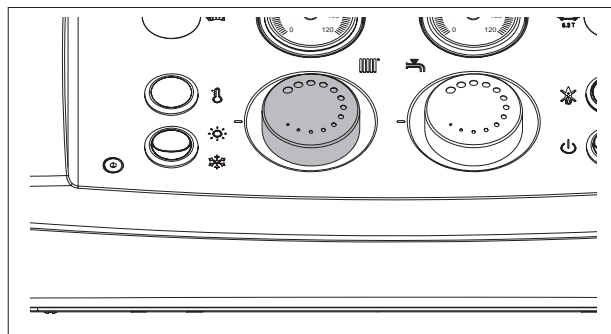
Selecciona o tipo de funcionamento:

- Verão (☀ apenas água quente sanitária)
- Inverno (❄ água quente sanitária e aquecimento)



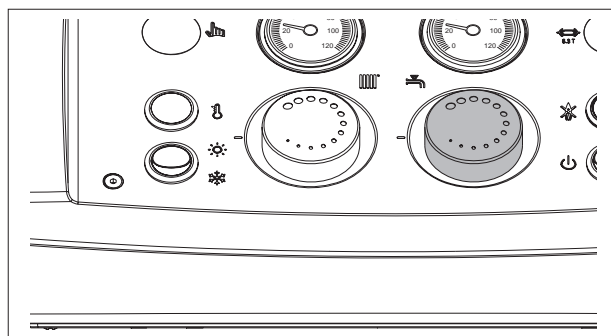
### Termostato de regulação (|||||)

Permite ajustar a temperatura da caldeira entre 60 e 82°C. É aconselhável colocá-lo a 70°C, aproximadamente.






### Termostato de regulação do termoacumulador (🔧)

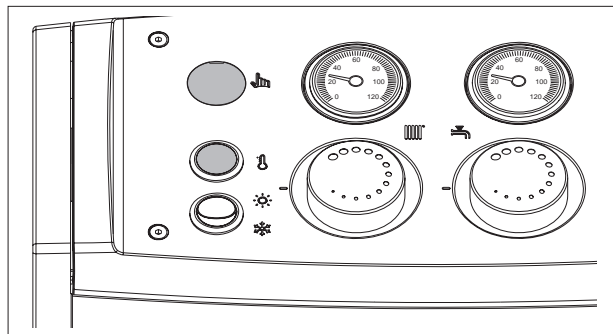
Permite ajustar a temperatura da água sanitária entre 0 e 70°C com lógica de prioridade. É aconselhável colocá-lo a 50°C, aproximadamente.



### Termostato de segurança (TS)

Interrompe o funcionamento do queimador no caso da temperatura da caldeira ser superior a 110°C. Para repor as condições de funcionamento normais, tire a tampa de protecção e pressione o botão . Se for necessário, utilize um instrumento apropriado para ajudar.

 A intervenção do bloqueamento térmico da caldeira (TS), indicado pela luz vermelha que se acende  desactiva eventuais sinalizações de bloqueamento funcional do queimador na aparelhagem de controlo deste último.

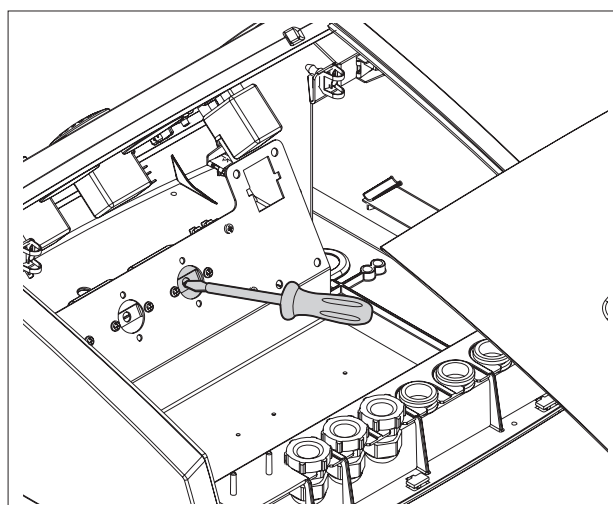


### Termostato de mínimo (Tm)

Impede a circulação de água excessivamente fria e evita que se forme condensação na caldeira. Está situado dentro do quadro de comando e está pré calibrado a 40°C, regulável somente com ferramenta própria e acessível apenas ao pessoal de manutenção e assistência da **RIELLO**.

### Termostato limite (TL82)

Autoriza a exclusão do termostato de regulação da caldeira (TR) durante o ciclo de produção de água sanitária, agindo quando é atingido o valor limite de 82°C. Está situado dentro do quadro de comando e está pré calibrado a 82°C, regulável somente com ferramenta própria e acessível apenas ao pessoal de manutenção e assistência da **RIELLO**.



### Termostato de dispersão (TL90)

Permite a dispersão do excesso de temperatura da caldeira decorrente de eventuais inércias do sistema, actuando a 90°C. Está situado dentro do quadro de comando e está pré calibrado a 90°C, regulável somente com ferramenta própria e acessível apenas ao pessoal de manutenção e assistência da **RIELLO**.







# RIELLO

RIELLO S.p.A.

Via Ing. Pilade Riello, 7

37045 - Legnago (VR)

[www.riello.com](http://www.riello.com)

Sendo a nossa empresa orientada por uma política de melhoria contínua de toda a produção, as características estéticas e dimensionais, dados técnicos, equipamentos e acessórios são suscetíveis de variação.